



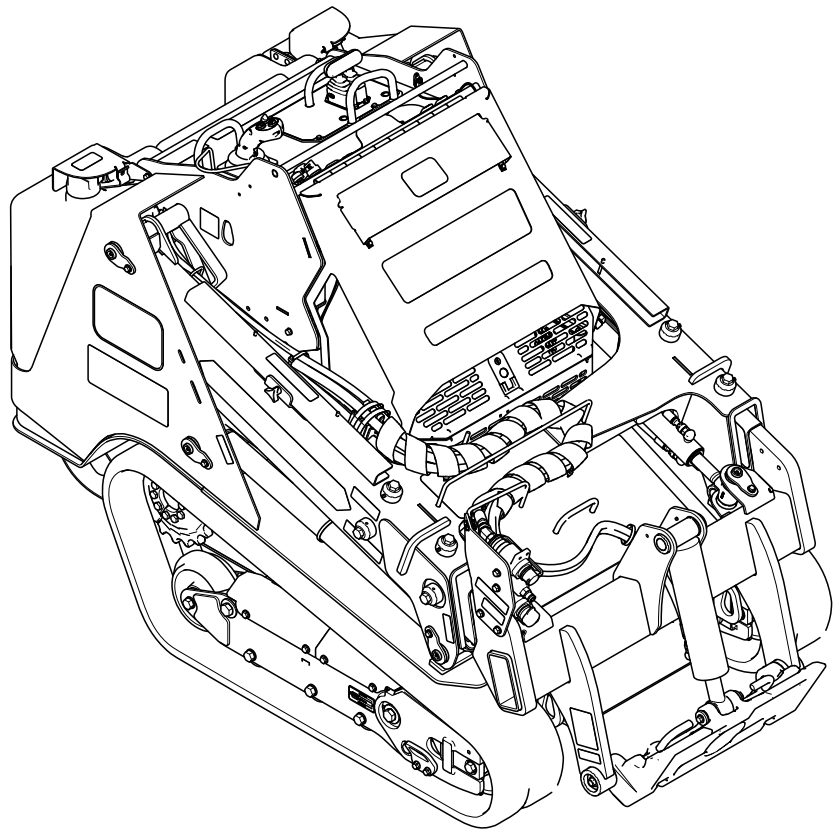
Count on it.

Form No. 3469-614 Rev A

Manual Pengendali

Pembawa Alatan Padat TX 1300

No. Model 22370—Nombor Bersiri 40000000 dan Atas



Produk ini mematuhi semua arahan Eropah yang relevan; untuk mendapatkan butiran, sila lihat helaian Pengisytiharan Pematuhan (DOC) khusus bagi produk berasingan.

Merupakan suatu pelanggaran Kod Sumber Awam California Seksyen 4442 atau 4443 untuk menggunakan atau mengendalikan enjin di mana-mana kawasan penuh hutan, penuh belukar atau penuh rumput kecuali enjin dilengkapi dengan penangkap percikan seperti yang ditentukan dalam Seksyen 4442, diselenggara untuk boleh digunakan dengan berkesan atau enjin dibina, dilengkapi dan diselenggarakan untuk pencegahan kebakaran.

Manual pemilik enjin yang dilampirkan dibekalkan untuk maklumat mengenai Agensi Perlindungan Alam Sekitar (EPA) AS dan Peraturan Kawalan Bahan Cemar California bagi sistem bahan cemar, penyelenggaraan dan waranti. Penggantian boleh dipesan melalui pengilang enjin.

⚠️ AMARAN

CALIFORNIA Amaran Peringatan 65

Ekzos enjin diesel dan sesetengah bahan-bahannya adalah diketahui boleh menyebabkan kanser, kecacatan kelahiran dan bahaya pembiakan yang lain di Negeri California.

Palam, kepala bateri dan aksesori bateri yang berkaitan mengandungi plumbum dan sebatian plumbum, bahan kimia yang diketahui boleh menyebabkan kanser dan bahaya pembiakan di Negeri California. Basuh tangan selepas pengendalian.

Penggunaan produk ini boleh menyebabkan pendedahan kepada bahan-bahan kimia yang diketahui boleh menyebabkan kanser, kecacatan kelahiran, atau bahaya pembiakan yang lain di Negeri California.

Pengenalan

Mesin ini ialah pembawa alatan padat yang bertujuan untuk digunakan dalam pelbagai aktiviti tanah dan pemindahan bahan untuk kerja pelandskapan dan pembinaan. Mesin ini direka bentuk untuk dikendalikan dengan pelbagai alat tambahan, setiapnya akan melaksanakan fungsi

tertentu. Penggunaan produk ini untuk tujuan selain penggunaan yang dimaksudkan mungkin membahayakan anda dan orang yang berada di tempat penggunaan mesin. Jangan ubah suai mesin atau alat tambahan.

Mesin ini seharusnya hanya dikendalikan, diservis dan dibaiki oleh profesional yang mengetahui ciri mesin dan prosedur keselamatan yang berkaitan.

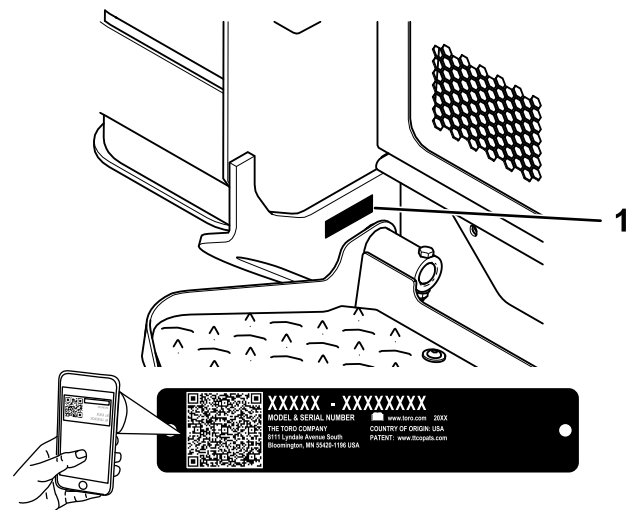
Kendalikan mesin ini pada suhu sekitar dari -18 hingga 38°C (0 hingga 100°F). Hubungi Penjual Servis Yang Dibenarkan anda untuk mendapatkan bekalan yang diperlukan untuk pengendalian pada suhu melampau.

Baca maklumat ini dengan teliti untuk mengetahui cara untuk mengendalikan dan menyelenggarakan produk anda dengan betul dan untuk mengelakkan kecederaan dan kerosakan produk. Anda bertanggungjawab untuk mengendalikan produk secara wajar dan selamat.

Lawati www.Toro.com untuk mendapatkan bahan tentang keselamatan produk dan latihan pengendalian, maklumat aksesori, bantuan mencari penjual atau untuk mendaftarkan produk anda.

Jika anda memerlukan servis, alat ganti Toro yang asli atau maklumat tambahan, hubungi Penjual Servis atau Khidmat Pelanggan Toro Yang Dibenarkan dan sediakan butiran model dan nombor siri produk anda. [Rajah 1](#) menunjukkan lokasi model dan nombor siri pada produk. Tuliskan nombor pada ruang yang disediakan.

Penting: Anda boleh menggunakan peranti mudah alih anda untuk mengimbas kod QR pada pelekat (jika tersedia) nombor siri untuk mengakses maklumat waranti, alat ganti dan maklumat produk yang lain.



Rajah 1

1. Lokasi model dan nombor siri

g362307

No. Model _____
Nombor Bersiri _____

Manual ini mengenal pasti potensi bahaya dan mempunyai mesej keselamatan yang dikenal pasti dengan simbol amaran keselamatan (Rajah 2), yang memberi amaran tentang bahaya yang mungkin menyebabkan kecederaan parah atau kematian jika anda tidak mengikuti langkah berjaga-jaga yang disyorkan.



Rajah 2

Simbol amaran keselamatan

g000502

Manual ini menggunakan 2 perkataan untuk menyerlahkan maklumat. **Penting** memerlukan perhatian anda kepada maklumat mekanikal khas dan **Perhatian** menegaskan maklumat umum yang memerlukan perhatian khas.

Kandungan

Keselamatan	4
Keselamatan Am	4
Pelekat Keselamatan dan Arahan	5
Gambaran Keseluruhan Produk	12
Kawalan	13
Paparasi Pusat Maklumat	15
Spesifikasi	19
Alat Tambahan/Aksesori	19
Sebelum Pengendalian	19
Keselamatan Sebelum Pengendalian	19
Menambah Bahan Api	20
Melaksanakan Penyelenggaraan	
Harian	21
Semasa Pengendalian	21
Keselamatan Sewaktu Pengendalian	21
Menghidupkan Enjin	23
Memandu Mesin	23
Mematikan Enjin	23
Menggunakan Alat Tambahan	23
Memahami Sistem Muatan Pintar	26
Penjanaan Semula Penuras Zarah Diesel	
(DPF)	26
Selepas Pengendalian	36
Keselamatan Selepas Pengendalian	36
Memulihkan Mesin yang Tersekat	36
Mengalihkan Mesin Yang Tidak	
Berfungsi	37

Mengangkut Mesin	38
Mengangkat Mesin	39
Penyelenggaraan	41
Keselamatan Penyelenggaraan	41
Jadual Penyelenggaraan yang Disyorkan	41
Prosedur Pra Penyelenggaraan	43
Menggunakan Kunci Silinder	43
Mengakses Komponen Dalaman	44
Menanggalkan Penutup Hadapan	45
Menanggalkan Pemasangan Penutup	
Hadapan	46
Menanggalkan Adang-adang Sisi	46
Pelinciran	47
Menggrisi Mesin	47
Penyelenggaraan Enjin	47
Keselamatan Enjin	47
Menservis Pembersih Udara	47
Menservis Minyak Enjin	48
Menservis Mangkin Pengoksidaan Diesel	
(DOC) dan Penuras Jelaga	50
Penyelenggaraan Sistem Bahan Api	51
Menyalirkan Pemisah Air	51
Menggantikan Penuras Pemisah Air	52
Memeriksa Salur dan Sambungan Bahan	
Api	52
Menggantikan Penuras Bahan Api	52
Mengeluarkan Udara dari Sistem Bahan	
Api	52
Menyalirkan Tangki Bahan Api	53
Penyelenggaraan Sistem Elektrik	53
Keselamatan Sistem Elektrik	53
Menggunakan Suis Putus Sambungan	
Bateri	53
Menservis Bateri	54
Melakukan Permulaan Lompatan pada	
Mesin	56
Menservis Fius	57
Penyelenggaraan Sistem Pemacu	58
Menservis Jejak	58
Penyelenggaraan Sistem Penyejukan	61
Keselamatan Sistem Pendinginan	61
Menservis Sistem Penyejukan	61
Menukar Bahan Pendingin Enjin	62
Penyelenggaraan Tali Sawat	63
Memeriksa Ketegangan Tali Sawat	
Pengulang-alik	63
Penyelenggaraan Sistem Kawalan	63
Melaraskan Kawalan	63
Penyelenggaraan Sistem Hidraulik	64
Keselamatan Sistem Hidraulik	64
Melepaskan Tekanan Hidraulik	64
Spesifikasi Bendalir Hidraulik	64
Memeriksa Paras Bendalir Hidraulik	65
Menggantikan Penuras Hidraulik	66
Menukar Bendalir Hidraulik	66
Penyelenggaraan Pemuat	67
Melaraskan Tork Skru Pelarasan Lengan	
Pemuat	67

Pembersihan	67
Membersihkan Serpihan.....	67
Mencuci Mesin	67
Membersihkan Casis	68
Penyimpanan	68
Keselamatan Penyimpanan.....	68
Penyimpanan	68
Pencarisilapan	69

Keselamatan

Keselamatan Am

⚠ BAHAYA

Mungkin terdapat talian utiliti yang tertanam di kawasan kerja. Menggalinya boleh menyebabkan kejutan atau letupan.

Buat tanda pada talian tertanam di tempat atau kawasan kerja berkenaan dan jangan gali kawasan yang bertanda. Hubungi syarikat khidmat penandaan atau syarikat utiliti setempat anda untuk membuat tanda pada harta (sebagai contoh, hubungi 811 di AS atau hubungi 1100 di Australia untuk khidmat penandaan seluruh negara).

Sentiasa ikuti semua arahan keselamatan untuk mengelakkan kecederaan parah atau kematian.

- Jangan melebihi kapasiti pengendalian berkadar kerana mesin mungkin menjadi tidak stabil lalu mengakibatkan kehilangan kawalan.
- Jangan angkut muatan dengan lengan diangkat atau dipanjangkan; sentiasa angkut muatan dengan mendekati tanah, dengan lengan pemuat ditarik balik.
- Cerun merupakan faktor utama yang berkaitan dengan kehilangan kawalan dan kemalangan terbalik yang mungkin menyebabkan kecederaan teruk atau kematian. **Perhatian tambahan seharusnya diberikan ketika mengendalikan mesin di mana-mana cerun atau permukaan bumi yang tidak rata.**
- **Kendalikan mesin naik dan turun cerun dengan hujung mesin yang berat pada kedudukan mendaki dan muatan mendekati tanah dan lengan pemuat ditarik balik.** Pengagihan berat berubah-ubah mengikut alat tambahan. Alat tambahan galas beban yang kosong akan membuatkan bahagian belakang mesin menjadi hujung yang berat manakala alat tambahan galas beban yang penuh akan membuatkan bahagian depan mesin menjadi hujung yang berat. Kebanyakan alat tambahan lain akan membuatkan bahagian depan mesin menjadi hujung yang berat.
- Buat tanda pada talian tertanam dan objek lain di tempat atau kawasan kerja berkenaan dan jangan gali kawasan yang bertanda.
- Baca dan fahami kandungan *Manual Pengendali* ini sebelum menghidupkan enjin.
- Berikan sepenuh perhatian sewaktu anda mengendalikan mesin. Jangan lakukan aktiviti yang menyebabkan gangguan. Jika tidak,

kecederaan atau kerosakan harta mungkin berlaku.

- Jangan benarkan kanak-kanak atau orang yang tidak terlatih untuk mengendalikan mesin.
- Jauhkan tangan dan kaki anda daripada komponen dan alat tambahan yang bergerak.
- Jangan kendalikan mesin tanpa pengadang dan peranti perlindungan keselamatan yang lain di tempatnya dan berfungsi pada mesin.

- Pastikan orang lain dan haiwan peliharaan menjauhi mesin.
- Hentikan mesin, matikan kuasa enjin dan keluarkan kunci sebelum menservis, mengisi bahan api atau mengubah mesin.

Penggunaan atau penyelenggaraan yang tidak betul pada mesin ini boleh menyebabkan kecederaan. Untuk mengurangkan kemungkinan berlakunya kecederaan, patuhi arahan keselamatan ini dan sentiasa berikan perhatian kepada simbol amaran keselamatan ▲, yang bermaksud Awas, Amaran atau Bahaya – arahan keselamatan diri. Kegagalan untuk mematuhi arahan ini boleh menyebabkan kecederaan diri atau kematian.

Pelekat Keselamatan dan Arahan



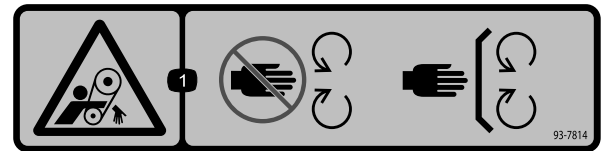
Pelekat dan arahan keselamatan mudah dilihat oleh pengendali dan terletak berhampiran mana-mana kawasan yang mendatangkan bahaya. Gantikan mana-mana pelekat yang rosak atau hilang.



Simbol Bateri

Sesetengah atau semua simbol ini ada pada bateri anda.

- | | |
|--|---|
| 1. Bahaya letupan | 6. Jauhkan orang yang berada di tempat penggunaan mesin daripada bateri. |
| 2. Tiada api, api terbuka atau di larang merokok | 7. Pakai perlindungan mata; gas letupan boleh menyebabkan buta dan kecederaan lain. |
| 3. Bahaya cecair kaustik/bakar kimia | 8. Asid bateri boleh menyebabkan buta atau melecur yang teruk. |
| 4. Pakai perlindungan mata. | 9. Jirus mata dengan air segera dan dapatkan bantuan perubatan segera. |
| 5. Baca <i>Manual Pengendali</i> . | 10. Mengandungi plumbum; jangan buang |



93-7814

decal93-7814

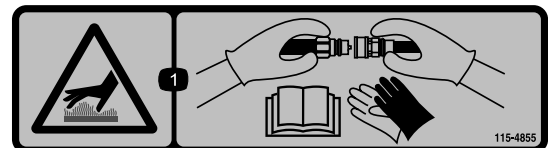
1. Bahaya terbelit, tali sawat—jauhi bahagian yang bergerak; gunakan semua pelindung dan pengadang.



115-2047

decal115-2047

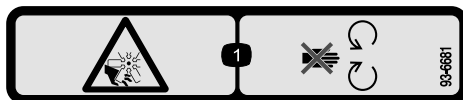
1. Amaran—jangan sentuh permukaan panas.



115-4855

decal115-4855

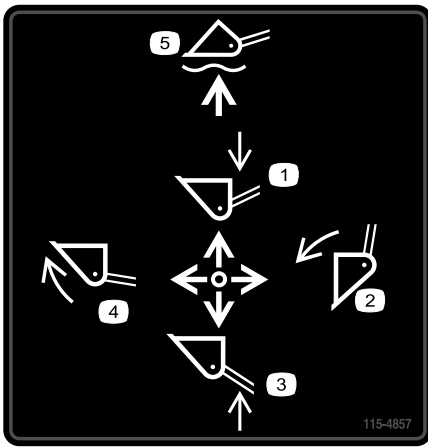
1. Permukaan panas/bahaya lecuran—pakai sarung tangan perlindungan semasa mengendalikan pengganding hidraulik dan baca *Manual Pengendali* untuk mendapatkan maklumat tentang pengendalian komponen hidraulik.



93-6681

decal93-6681

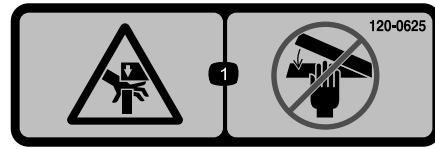
1. Bahaya pemotongan/pengeratan, kipas—jauhi bahagian yang bergerak.



115-4857

decal115-4857

1. Turunkan lengan pemuat.
2. Tuangkan timba.
3. Angkat lengan pemuat.
4. Gulungkan timba.
5. Apungkan timba di atas tanah.



120-0625

decal120-0625

1. Titik jepitan, tangan—jauhkan tangan.



122-1925

decal122-1925

1. Tork kepada 2.823.16N•m (2528 inci-lb)



115-4858

decal115-4858

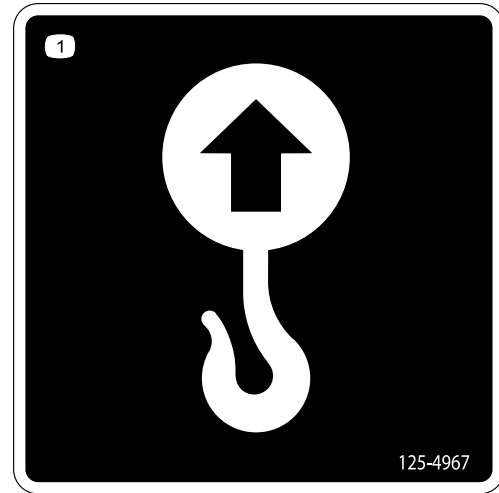
1. Bahaya terhempap tangan atau kaki—pasangkan kunci silinder.



115-4865

decal115-4865

1. Bahan pendingin enjin
2. Baca *Manual Pengendali*.



125-4967

decal125-4967

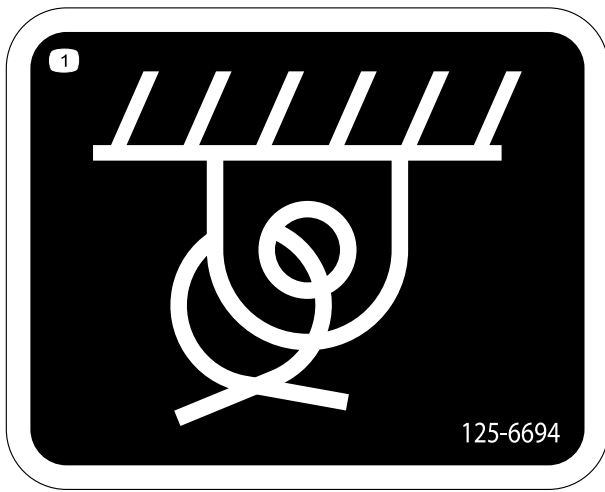
1. Titik angkat



117-3276

decal117-3276

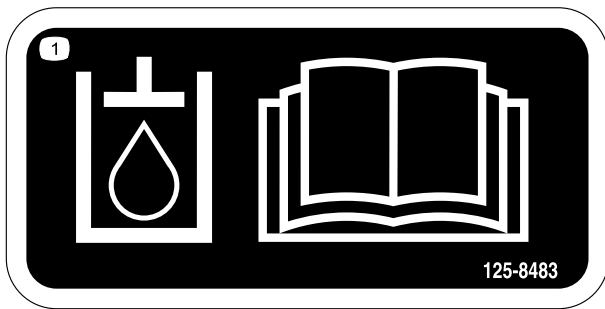
1. Bahan pendingin di bawah tekanan
2. Bahaya letupan—baca *Manual Pengendali*.
3. Amaran—jangan sentuh permukaan panas.
4. Amaran—baca *Manual Pengendali*.



125-6694

decal125-6694

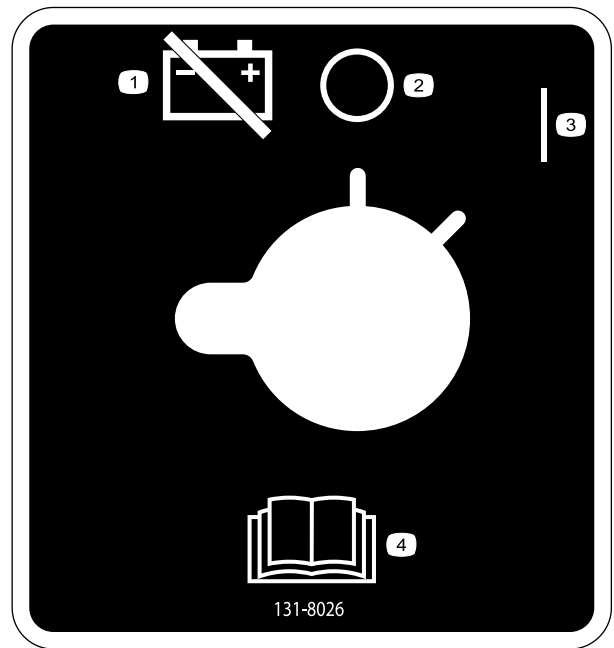
1. Tempat ikat



125-8483

decal125-8483

1. Bendalir hidraulik; baca *Manual Pengendali*.



131-8026

decal131-8026

1. Kuasa baterai—putuskan sambungan
2. Mati
3. Hidup
4. Baca *Manual Pengendali*.



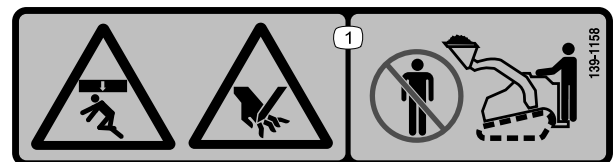
133-8062

decal133-8062



137-5409

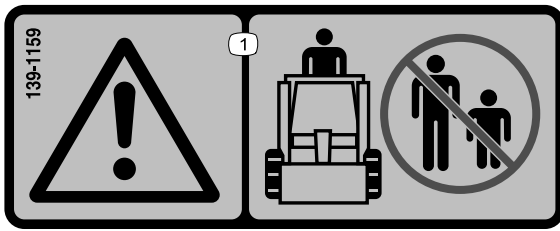
decal137-5409



139-1158

decal139-1158

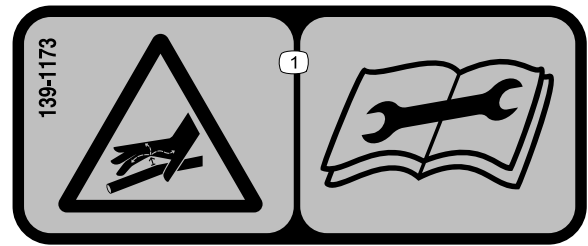
1. Bahaya terhempap dari atas dan bahaya terjepit—jauhi timba dan lengan pemuatan.



139-1159

decal139-1159

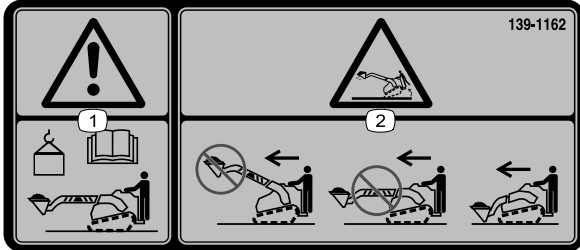
1. Amaran – Pastikan tiada orang yang berhampiran.



139-1173

decal139-1173

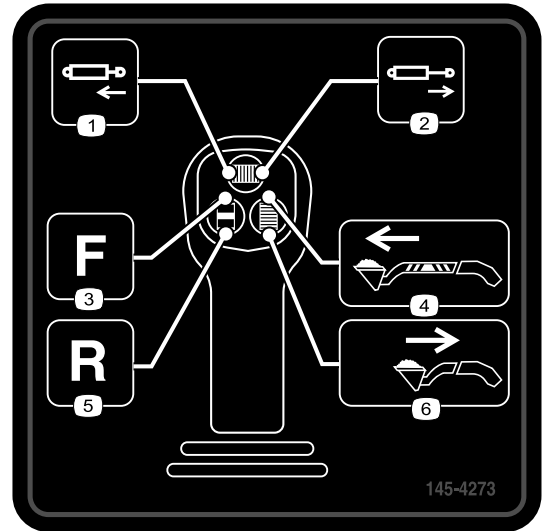
1. Bahaya bendalir bertekanan tinggi, suntikan ke dalam badan—baca *Manual Pengendali* sebelum melakukan penyelenggaraan.



139-1162

decal139-1162

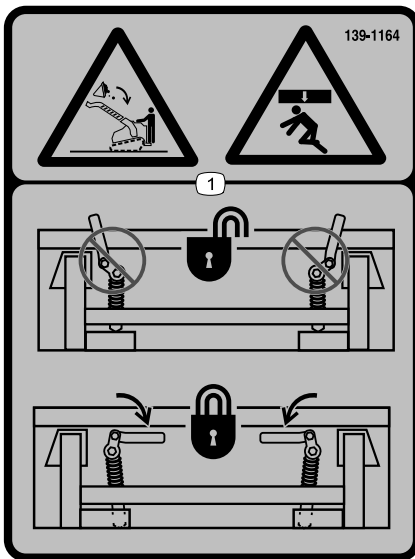
1. Amaran—baca *Manual Pengendali* untuk had berat maksimum timba.
2. Bahaya terbalik—jangan pandu mesin dengan muatan diangkat atau lengan dipanjangkan; angkut muatan mendekati tanah dengan lengan ditarik balik semasa memandu.



145-4273

decal145-4273

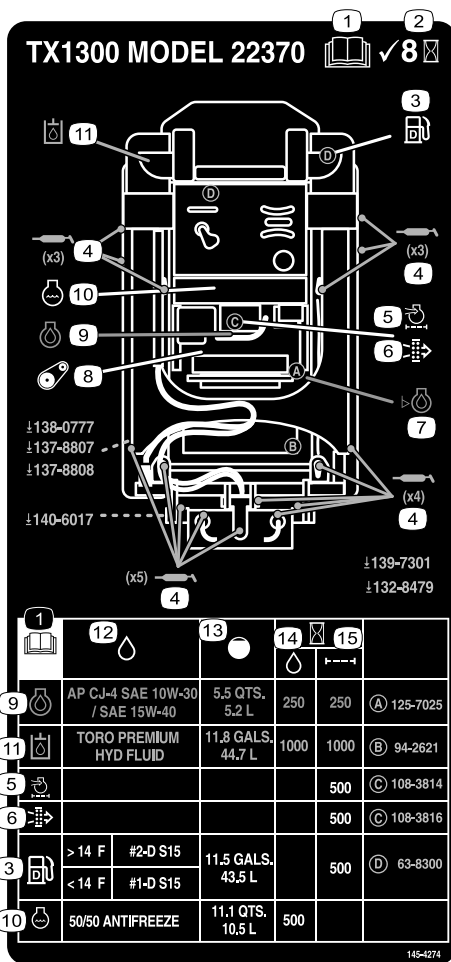
1. Tarik balik silinder hidraulik (pilihan)
2. Panjangkan silinder hidraulik (pilihan)
3. Aliran alat tambahan—Mara
4. Panjangkan lengan (model sorong tarik sahaja)
5. Aliran alat tambahan—Undur
6. Tarik balik lengan (model sorong tarik sahaja)



139-1164

decal139-1164

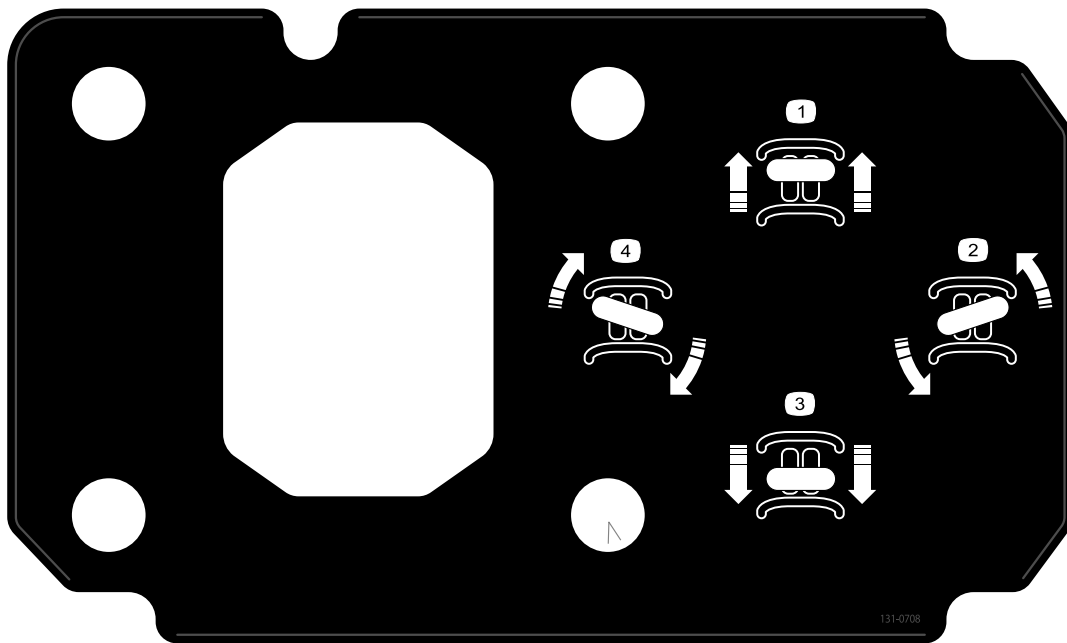
1. Bahaya terhempap dari atas, muatan jatuh—pastikan tui pemasangan pantas dikunci.



decal145-4274

145-4274

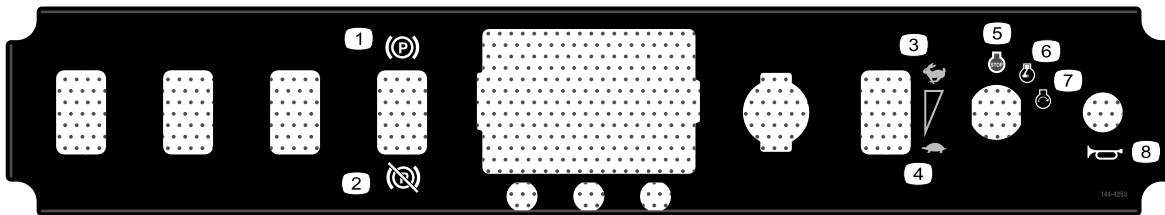
1. Baca *Manual Pengendali* sebelum melaksanakan penyelenggaraan.
2. Periksa setiap 8 jam
3. Bahan api
4. Titik gris
5. Penuras udara enjin
6. Penuras udara keselamatan
7. Paras minyak enjin
8. Ketegangan tali sawat
9. Minyak enjin
10. Bahan pendingin enjin
11. Bendalir hidraulik
12. Bendalir
13. Kapasiti
14. Selang bendalir (jam)
15. Selang penuras (jam)



131-0708

decal131-0708

- | | |
|---------------------|----------------------|
| 1. Gerak ke hadapan | 3. Gerak ke belakang |
| 2. Belok kiri | 4. Belok kanan |



144-4253

decal144-4253

- | | |
|--------------------------|---------------------|
| 1. Brek henti—digunakan | 5. Enjin – henti |
| 2. Brek henti—dilepaskan | 6. Enjin – berjalan |
| 3. Cepat | 7. Enjin – hidupkan |
| 4. Perlahan | 8. Hon |

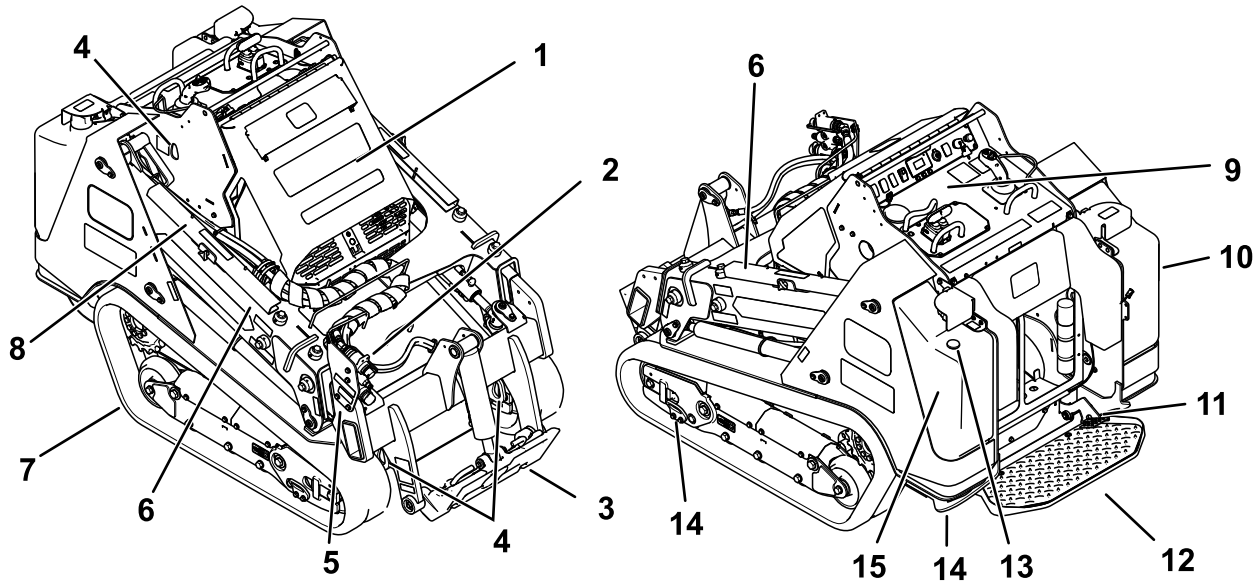


decal145-0637

145-0637

1. Amaran—baca *Manual Pengendali*.
2. Amaran—terima latihan sebelum mengendalikan mesin.
3. Amaran – pakai perlindungan pendengaran.
4. Amaran—gunakan brek henti, turunkan alat tambahan ke atas tanah, matikan kuasa enjin dan keluarkan kunci dari pencucuhan sebelum meninggalkan mesin.
5. Bahaya kejutan elektrik, talian kuasa—periksa untuk mengesan talian kuasa di kawasan berkenaan sebelum menggunakan mesin.
6. Bahaya terhempap—pasangkan kunci silinder; baca *Manual Pengendali* sebelum menservis atau melakukan penyelenggaraan.
7. Bahaya terpotong/tercedera pada tangan atau kaki—tunggu sehingga semua bahagian yang bergerak untuk berhenti sebelum menservis; jauhi bahagian yang bergerak; pastikan semua pelindung dan pengadang di tempatnya.
8. Bahaya letupan; bahaya kejutan elektrik—hubungi talian penting utiliti setempat sebelum melakukan kerja di sesebuah kawasan.
9. Bahaya terhempap—jauhi alat tambahan sewaktu mengendalikan mesin; pastikan tiada orang lain yang berhampiran dengan mesin.
10. Bahaya terbalik—sentiasa naik atau turun dengan alat tambahan diturunkan; jangan pandu di cerun dengan alat tambahan diangkat; sentiasa kendalikan mesin dengan hujung yang berat semasa mendaki; sentiasa angkut muatan pada paras yang rendah; jangan sentak tuil kawalan; gunakan gerakan yang stabil dan sekata.
11. Bahaya terbalik—jangan buat belokan yang mendadak; sentiasa periksa bahagian belakang sebelum mengundurkan mesin.

Gambaran Keseluruhan Produk



Rajah 3

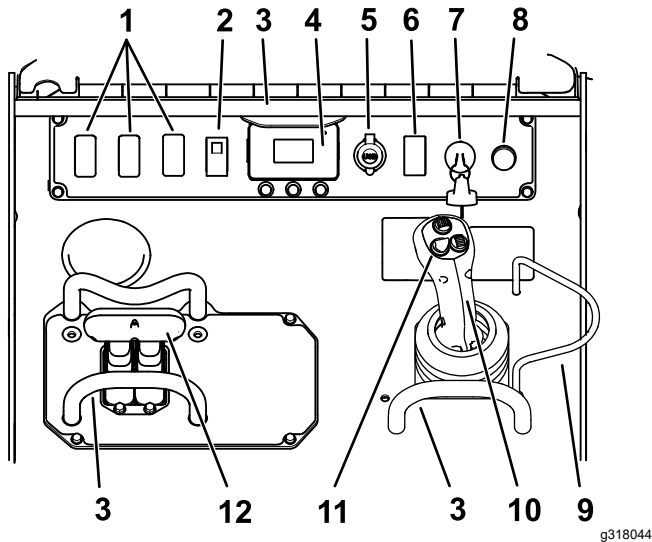
g318043

- | | | | |
|-----------------------------------|------------------------|-----------------------------------|----------------------|
| 1. Hud | 5. Lengan pemuat bawah | 9. Panel kawalan | 13. Tolok bahan api |
| 2. Pengganding hidraulik tambahan | 6. Lengan pemuat atas | 10. Tangki hidraulik | 14. Titik ikat |
| 3. Plat lekapan | 7. Jejak | 11. Suis kunci hidraulik tambahan | 15. Tangki bahan api |
| 4. Titik angkat | 8. Kunci silinder | 12. Pelantar pengendali | |

Kawalan

Panel Kawalan

Biasakan diri dengan semua kawalan sebelum menghidupkan enjin dan mengendalikan unit cengkaman.



Rajah 4

- | | |
|----------------------------|--|
| 1. Palam untuk kit pilihan | 7. Suis kunci |
| 2. Suis brek henti | 8. Hon |
| 3. Bar panduan | 9. Kunci injap pemuat |
| 4. Paparan Pusat Maklumat | 10. Lengan pemuat/tuil condong alat tambahan |
| 5. Soket kuasa | 11. Kawalan kayu bedik |
| 6. Suis pendikit | 12. Kawalan cengkaman |

Suis Kunci

Suis kunci yang digunakan untuk menghidupkan dan mematikan kuasa enjin mempunyai 3 kedudukan: MATI, BERJALAN dan MULA.

Suis Brek Henti

Tekan suis brek henti untuk menggunakan dan melepaskan brek henti. Brek henti juga digunakan secara automatik apabila anda mematikan kuasa mesin.

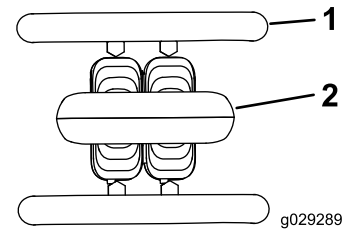
Suis Pendikit

Tahan suis ke hadapan selama 2 saat atau lebih lama untuk menetapkan pendikit pada MELAHU TINGGI; tahan suis ke belakang selama 2 saat atau lebih lama untuk menetapkan pendikit pada MELAHU RENDAH; atau tekan suis seketika dalam salah satu arah untuk meningkatkan atau mengurangkan kelajuan enjin dalam tokokan kecil.

Bar Panduan

Semasa memandu unit cengkaman, gunakan bar panduan sebagai pemegang dan titik tuil untuk mengawal kawalan cengkaman dan tuil kayu bedik. Untuk memastikan pengendalian yang lancar dan terkawal, jangan lepaskan tangan anda dari bar panduan sewaktu mengendalikan mesin.

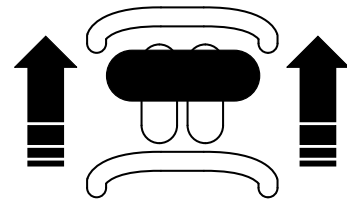
Kawalan Cengkaman



Rajah 5

1. Bar panduan
2. Kawalan cengkaman

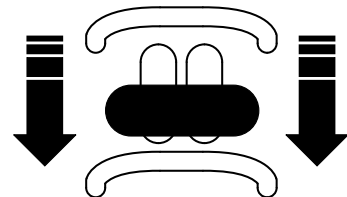
- Untuk bergerak ke hadapan, alihkan kawalan cengkaman ke hadapan.



Rajah 6

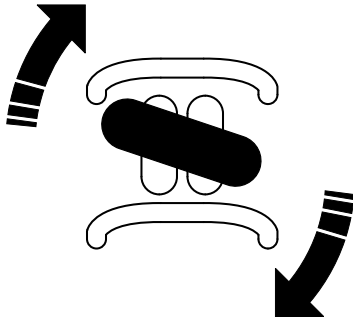
- Untuk bergerak ke belakang, alihkan kawalan cengkaman ke belakang.

Penting: Semasa mengundur, lihat ke belakang anda untuk mengesan halangan dan jangan lepaskan tangan anda dari bar panduan.



Rajah 7

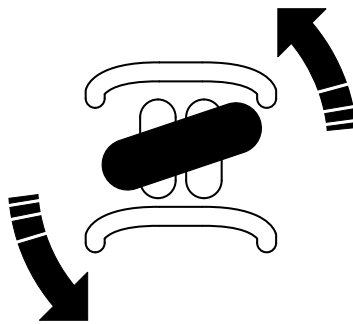
- Untuk belok ke kanan, putarkan kawalan cengkaman mengikut arah jam.



Rajah 8

g264833

- Untuk belok ke kiri, putarkan kawalan cengkaman melawan arah jam.



Rajah 9

g264832

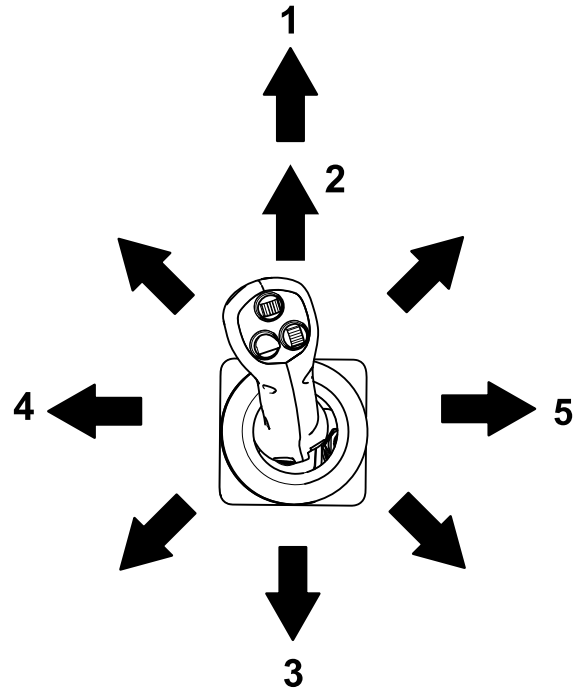
- Untuk menghentikan mesin, lepaskan kawalan cengkaman.

Perhatian: Lebih jauh kawalan cengkaman dialihkan ke salah satu arah, maka lebih laju mesin akan bergerak ke arah tersebut.

Lengan Pemuat/Tuil Condong Alat Tambahan

Alihkan tuil dengan perlahan untuk mengendalikan lengan pemuat dan mencondongkan alat tambahan.

Perhatian: Kedudukan tahan (terapung) membolehkan alat tambahan seperti perata dan bilah hidrolik mengikut garis bentuk tanah (iaitu terapung) semasa mengurangkan kecerunan.



Rajah 10

g358629

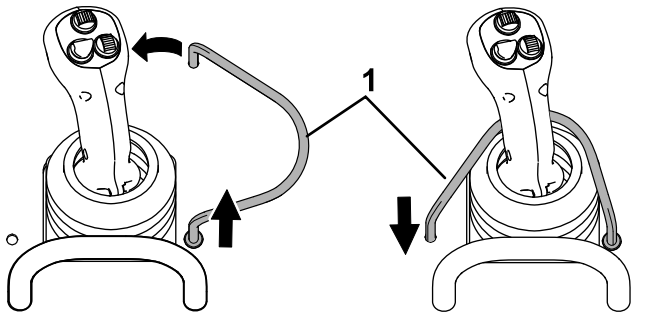
1. Kedudukan tahan (terapung)—tolak tuil ke hadapan sepenuhnya.
2. Turunkan lengan pemuat.
3. Angkat lengan pemuat.
4. Condongkan alat tambahan ke belakang.
5. Condongkan alat tambahan ke hadapan.

Dengan mengalihkan tuil kepada kedudukan tengah (cth., ke hadapan dan kiri), anda boleh mengalihkan lengan pemuat dan mencondongkan alat tambahan pada masa yang sama.

Kunci Injap Pemuat

Kunci injap pemuat mengunci lengan pemuat/tuil condong alat tambahan agar anda tidak dapat menolaknya ke hadapan. Ini membantu untuk memastikan lengan pemuat tidak akan diturunkan secara tidak sengaja semasa penyelenggaraan. Kuncikan injap pemuat dengan kunci, selain kunci silinder, pada bila-bila masa anda perlu mematkan kuasa mesin dengan lengan pemuat diangkat. Rujuk [Menggunakan Kunci Silinder \(halaman 43\)](#).

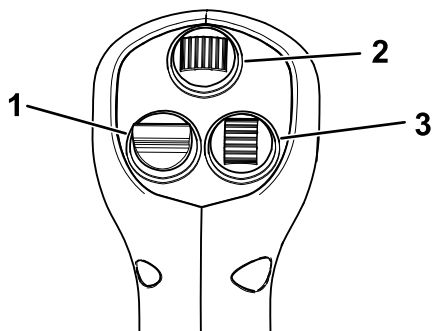
Untuk menetapkan kunci, angkat kunci agar tidak melitupi lubang di dalam panel kawalan dan ayun ke hadapan tuil lengan pemuat. Tolak kunci ke bawah kepada kedudukan dikunci.



Rajah 11

1. Kunci injap pemuat

Kawalan Kayu Bedik



Rajah 12

1. Fungsi utama alat tambahan (alat tambahan hidraulik sahaja)
2. Fungsi sekunder alat tambahan (alat tambahan tertentu sahaja)
3. Panjangkan dan tarik balik lengan pemuat

Perhatian: Lengan pemuat mungkin tidak akan dipanjangkan apabila diangkat sepenuhnya disebabkan tekanan yang terperangkap; turunkan lengan sedikit untuk melepaskan tekanan dan panjangkan lengan.

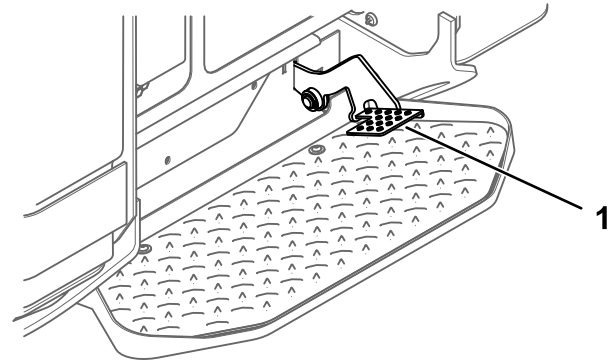
⚠ AMARAN

Tindakan mengalihkan mesin dengan lengan pemuat dipanjangkan mungkin menjejaskan kestabilan mesin.

Kurangkan pergerakan mesin semasa lengan pemuat dipanjangkan.

Suis Kunci Hidraulik Tambahan

Gunakan hidraulik mara atau undur, kemudian gunakan kaki kanan anda untuk menekan suis kunci untuk meneruskan aliran dan membebaskan tangan anda untuk melakukan kawalan lain.

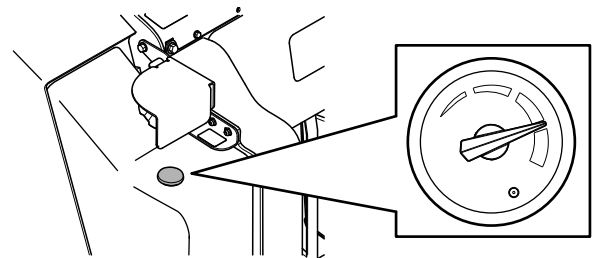


Rajah 13

1. Suis kunci hidraulik tambahan

Tolak Bahan Api

Tolak ini mengukur jumlah bahan api di dalam tangki bahan api.

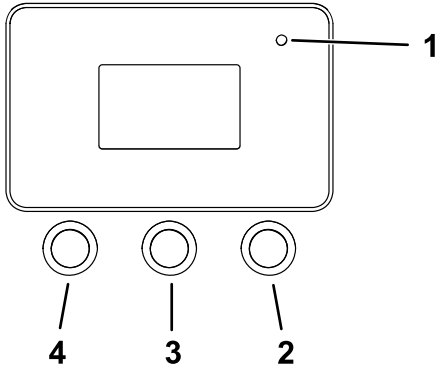


Rajah 14

Paparan Pusat Maklumat

Paparan LCD Pusat Maklumat menunjukkan maklumat tentang mesin anda seperti status pengendalian, pelbagai maklumat diagnostik dan maklumat lain tentang mesin. Terdapat skrin permulaan dan skrin maklumat utama pada Pusat Maklumat. Anda boleh bertukar antara skrin

permulaan dengan skrin maklumat utama pada bila-bila masa dengan menekan mana-mana butang Pusat Maklumat kemudian memilih anak panah arah yang bersesuaian.



Rajah 15

g264015

- | | |
|-------------------|------------------|
| 1. Lampu penunjuk | 3. Butang tengah |
| 2. Butang kanan | 4. Butang kiri |

- Butang Kiri, Butang Akses Menu/Kembali—tekan butang ini untuk mengakses menu Pusat Maklumat. Anda boleh menggunakan butang ini untuk keluar dari mana-mana menu yang sedang anda gunakan.
- Butang Tengah—gunakan butang ini untuk menatal ke bawah menu.
- Butang Kanan—gunakan butang ini untuk membuka menu dan anak panah kanan menunjukkan kandungan tambahan.

Perhatian: Tujuan setiap butang mungkin berubah bergantung pada apa yang diperlukan sewaktu digunakan. Setiap butang dilabelkan dengan ikon yang memaparkan fungsi semasa.



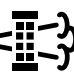

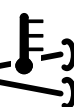
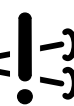
Penerangan Ikon Pusat Maklumat

	Akses menu
	Seterusnya
	Sebelumnya
	Tatal ke bawah
	Masuk
	Tukar nilai seterusnya dalam senarai
	Tambahkan
	Kurangkan

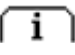
Penerangan Ikon Pusat Maklumat (cont'd.)

	Simpan nilai
	Keluar dari menu
	Terima
	Pilihan dikunci.
	Meter jam
	Laraskan digit
	Amaran
	Akses skrin kelajuan angkut
	Cepat
	Perlahan
	Neutral
	Kunci tambahan
	Permulaan sejuk
	Brek henti
	Enjin
	Palam bara
	Suhu bahan pendingin enjin
	Kelajuan enjin
	Voltan bateri

Penerangan Ikon Pusat Maklumat (cont'd.)

	Muatan Pintar adalah aktif.
	Menunjukkan masa yang dijadualkan untuk servis
	Penjanaan semula DPF diperlukan.
	Penjanaan semula berhenti atau pemulihan sedang dalam proses.
	Suhu ekzos tinggi
	Kepincangan tugas diagnosis kawalan NOx; pandu mesin kembali ke kedai dan hubungi Penjual Servis Yang Dibenarkan anda.

Menggunakan Menu

Untuk mengakses sistem menu Pusat Maklumat, tekan butang akses menu  pada skrin utama. Ini akan membawa anda ke menu utama. Rujuk jadual berikut untuk sinopsis tentang pilihan yang tersedia daripada menu:

Menu Utama

Item Menu	Penerangan
Faults (Kerosakan)	Menu Kerosakan mengandungi senarai kerosakan mesin dan enjin yang terkini. Rujuk <i>Manual Servis</i> atau Penjual Servis Yang Dibenarkan anda untuk mendapatkan maklumat lanjut tentang menu Faults (Kerosakan) dan maklumat yang terkandung dalamnya.
Service (Servis)	Menu Servis mengandungi maklumat tentang mesin seperti jam penggunaan dan angka serupa yang lain.
Diagnostics (Diagnostik)	Menu Diagnostik memaparkan keadaan setiap suis, penderia dan output kawalan mesin. Anda boleh menggunakan menu ini untuk menyelesaikan isu tertentu kerana ini akan memberitahu anda dengan segera kawalan mana mesin yang dihidupkan dan kawalan mana yang dimatikan.

Menu Utama (cont'd.)

Item Menu	Penerangan
Settings (Tetapan)	Menu Tetapan membolehkan anda menyesuaikan dan mengubah suai pemboleh ubah konfigurasi pada paparan Pusat Maklumat.
About (Perihal)	Menu Perihal menyenaraikan nombor model, nombor siri dan versi perisian mesin anda.

Service (Servis)

Item Menu	Penerangan
Hours (Jam)	Menyenaraikan jumlah jam mesin, enjin dan hidraulik tambahan dihidupkan serta jumlah jam servis enjin dan servis hidraulik.
Counts (Kiraan)	Menyenaraikan bilangan permulaan yang dialami mesin, bilangan kali mesin menerima amaran tentang suhu enjin yang terlalu tinggi dan bilangan kali enjin dimatikan kuasa disebabkan suhu tinggi.
DPF Regeneration (Penjanaan Semula DPF)	Pilihan penjanaan semula DPF dan submenu DPF.
Inhibit Regen (Halang Penjanaan Semula)	Digunakan untuk mengawal penjanaan semula penetapan semula.
Parked Regen (Penjanaan Semula Berhenti)	Digunakan untuk memulakan penjanaan semula berhenti.
Last Regen (Penjanaan Semula Terakhir)	Menyenaraikan jumlah jam sejak penjanaan semula penetapan semula, berhenti atau pemulihan yang terakhir.
Recover Regen (Penjanaan Semula Pemulihan)	Digunakan untuk memulakan penjanaan semula pemulihan.

Diagnostics (Diagnostik)

Item Menu	Penerangan
Traction (Cengkaman)	Menunjukkan input dan output pemanduan mesin.
Auxiliary (Tambahan)	Menunjukkan input dan output penggunaan hidraulik tambahan.
Engine (Enjin)	Menunjukkan input dan output permulaan enjin.
Boom (Galang)	Menunjukkan input dan output pemanjangan dan penarikan balik lengan sorong tarik.

Settings (Tetapan)

Settings (Tetapan) (cont'd.)

Item Menu	Penerangan
Units (Unit)	Mengawal unit yang digunakan pada Pusat Maklumat, pilihan menu ialah Imperial atau Metrik.
Language (Bahasa)	Mengawal bahasa yang digunakan pada Pusat Maklumat.
Brightness (Kecerahan)	Mengawal kecerahan paparan LCD.
Contrast (Kontras)	Mengawal kontras paparan LCD.
Protected Menus (Menu Terlindung)	Memberikan akses kepada menu terlindung.
Protect Settings (Tetapan Perlindungan)	Perubahan sama ada pin diperlukan dalam Menu Terlindung.

About (Perihal)

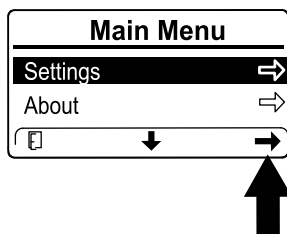
Item Menu	Penerangan
Model	Menyenaraikan nombor model bagi mesin
Serial (Siri)	Menyenaraikan nombor siri mesin
Software (Perisian)	Menyenaraikan semakan perisian sistem bagi mesin.
Display (Paparannya)	Menyenaraikan semakan perisian paparan bagi Pusat Maklumat.

Mengakses Menu Terlindung

Perhatian: Kod PIN lalai kilang mesin anda ialah 0000 atau 1234.

Jika anda menukar kod PIN dan terlupa kod tersebut, hubungi Penjual Servis Yang Dibenarkan anda untuk mendapatkan bantuan.

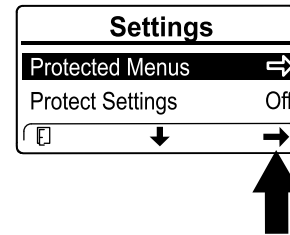
1. Dari MAIN MENU (Menu Utama), tatal ke bawah SETTINGS MENU (Menu Tetapan) dan tekan butang kanan.



Rajah 16

g364600

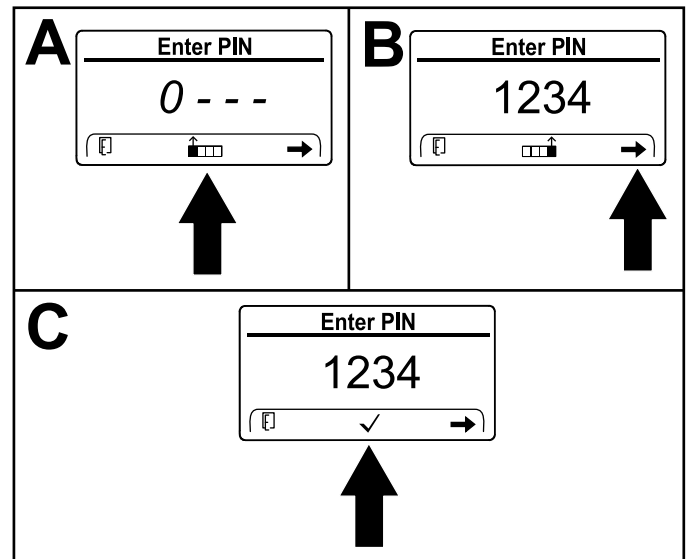
2. Pada SETTINGS MENU (Menu Tetapan), tatal ke bawah PROTECTED MENU (Menu Terlindung) dan tekan butang kanan.



Rajah 17

g364601

3. Untuk memasukkan kod PIN, tekan butang tengah sehingga digit pertama yang betul dipaparkan, kemudian tekan butang kanan untuk mengalih ke digit seterusnya. Ulangi langkah ini sehingga digit terakhir dimasukkan dan tekan butang kanan sekali lagi.



Rajah 18

g364599

4. Tekan butang tengah untuk mengesahkan kod PIN.

Perhatian: Jika Pusat Maklumat menerima kod PIN dan menu terlindung dibuka kunci, perkataan "PIN" akan dipaparkan di sudut atas kanan skrin.

Anda boleh melihat dan menukar tetapan pada PROTECTED MENU (Menu Terlindung). Setelah anda mengakses PROTECTED MENU (Menu Terlindung), tatal ke bawah ke pilihan PROTECT SETTINGS (Tetapan Perlindungan). Gunakan butang kanan untuk menukar tetapan. Menetapkan Protect Settings (Tetapan Perlindungan) kepada OFF (Mati) membolehkan anda melihat dan menukar tetapan pada PROTECTED MENU (Menu Terlindung) tanpa memasukkan kod PIN. Menetapkan Protect Settings

(Tetapan Perlindungan) kepada ON (Hidup) akan menyembunyikan pilihan terlindung dan memerlukan anda untuk memasukkan kod PIN untuk menukar tetapan pada PROTECTED MENU (Menu Terlindung).

Spesifikasi

Perhatian: Spesifikasi dan reka bentuk tertakluk pada perubahan tanpa diberikan notis.

Lebar	116.8cm (46.0 inci)
Panjang	215.6cm (84.9 inci)
Tinggi	143.5cm (56.5 inci)
Berat	1750kg (3858lb)
Kapasiti pengendalian (35% daripada kapasiti menjongket ¹)	
• Lengan ditarik balik	589.7kg (1300lb)
• Lengan dipanjangkan	280kg (618lb)
Kapasiti menjongket ¹	
• Lengan ditarik balik	1685kg (3714lb)
• Lengan dipanjangkan	792kg (1746lb)
Jarak roda	99.1cm (39.0 inci)
Ketinggian tuang (dengan timba standard)	
• Lengan ditarik balik	180.1cm (70.9 inci)
• Lengan dipanjangkan	230.3cm (90.7 inci)
Jangkauan—diangkat sepenuhnya (dengan timba standard)	
• Lengan ditarik balik	33.5cm (13.2 inci)
• Lengan dipanjangkan	67.8cm (26.7 inci)
Ketinggian ke pin engsel (dengan timba standard pada kedudukan tertinggi)	
• Lengan ditarik balik	227.1cm (89.4 inci)
• Lengan dipanjangkan	277.3cm (109.2 inci)

1. Kapasiti pengendalian dikira sebagai 35% daripada kapasiti menjongket dengan timba standard dan berat pengendali 75kg (165lb) menurut ISO 14397-1. Alat tambahan lain akan mempunyai kapasiti pengendalian yang berlainan, rujuk Manual Pengendali atau pelekat kapasiti muatan untuk alat tambahan.

Alat Tambahan/Aksesori

Pemilihan alat tambahan dan aksesori yang dihasilkan oleh Toro tersedia untuk digunakan dengan mesin untuk meningkatkan dan mengembangkan keupayaannya. Hubungi Penyedia Perkhidmatan yang Dibenarkan atau pengedar Toro yang dibenarkan atau pergi ke www.Toro.com untuk senarai semua alat tambahan dan aksesori yang dihasilkan oleh Toro.

Untuk memastikan prestasi optimum, gunakan alat ganti dan aksesori Toro yang asli. Toro tidak memikul liabiliti untuk kerosakan mesin atau kecederaan diri yang diakibatkan daripada penggunaan alat tambahan pengilang lain. Pengguna menerima tanggungan risiko ini.

Pengendalian

Perhatian: Tentukan sisi kiri dan kanan mesin dari kedudukan pengendalian yang biasa.

Sebelum Pengendalian

Keselamatan Sebelum Pengendalian

Keselamatan Am

- Jangan benarkan kanak-kanak atau orang yang tidak terlatih untuk mengendalikan atau menservis mesin. Peraturan setempat mungkin mengehadkan umur atau mewajibkan latihan diperakui pengendali. Pemilik bertanggungjawab untuk melatih semua pengendali dan mekanik.
- Biasakan diri dengan pengendalian yang selamat kelengkapan, kawalan pengendali dan pelekat keselamatan.
- Sentiasa gunakan brek henti (jika dilengkapi), matikan kuasa enjin, keluarkan kunci, tunggu semua bahagian yang bergerak untuk berhenti dan biarkan mesin menyejuk sebelum melaraskan, menservis, membersihkan atau menyimpan mesin.
- Ketahui cara untuk menghentikan mesin dan mematikan kuasa enjin dengan segera.
- Periksa suis dan pelindung keselamatan dipasangkan dan berfungsi dengan betul. Jangan kendalikan mesin melainkan jika mesin berfungsi dengan betul.
- Tentukan bahagian titik jepitan yang ditandakan pada mesin dan alat tambahan; jauhkan tangan dan kaki anda dari bahagian ini.
- Sebelum mengendalikan mesin dengan alat tambahan, pastikan alat tambahan dipasang dengan betul. Baca semua manual alat tambahan.
- Nilai rupa bumi untuk menentukan aksesori dan alat tambahan apa yang diperlukan untuk melaksanakan kerja dengan betul dan selamat.
- Buat tanda pada talian tertanam dan objek lain di tempat atau kawasan kerja berkenaan dan jangan gali di kawasan yang bertanda. Berikan perhatian kepada lokasi objek dan struktur yang tidak bertanda seperti tangki penyimpanan bawah tanah, perigi dan sistem septik.
- Periksa kawasan yang anda akan menggunakan kelengkapan untuk mengesan permukaan yang tidak rata dan bahaya tersembunyi.
- Pastikan tiada orang yang berhampiran di kawasan tersebut sebelum mengendalikan

mesin. Hentikan mesin jika terdapat orang yang berhampiran memasuki kawasan tersebut.

Keselamatan Bahan Api

- Berhati-hati semasa mengendalikan bahan api. Ia mudah terbakar dan wapnya mudah meletup.
- Padamkan semua rokok, cerut, paip dan sumber penyalaan lain.
- Gunakan hanya bekas bahan api yang diluluskan.
- Jangan mengeluarkan penutup bahan api atau isi tangki bahan api semasa enjin berjalan atau panas.
- Jangan menambah atau menyalirkan bahan api dalam ruang tertutup.
- Jangan menyimpan mesin atau bekas bahan api di tempat yang terdapat nyalaan api terbuka, percikan api atau lampu perintis, seperti pada pemanas air atau perkakas lain.
- Jika anda tertumpah bahan api, jangan mencuba menghidupkan enjin; elakkan daripada mencetuskan sebarang sumber pencucuhan sehingga wap bahan api telah lesap.
- Untuk mengelakkan cas statik menyalakan bahan api, alihkan mesin dari trak atau treler dan isi bahan api di atas tanah, menjauhi semua kenderaan. Jika tindakan ini tidak dapat dilakukan, letakkan bekas bahan api mudah alih di atas tanah, menjauhi semua kenderaan, dan isi bahan api ke dalamnya; kemudian isi bahan api untuk mesin dari bekas bahan api dan bukannya dari muncung dispenser bahan api.
- Pastikan muncung dispenser bahan api menyentuh rim tangki bahan api atau bukaan bekas sepanjang masa sehingga pengisian bahan api selesai. Jangan gunakan peranti buka kunci muncung.

Menambah Bahan Api

Bahan Api Disyorkan

Hanya gunakan bahan api diesel atau bahan api biodiesel yang bersih dan segar dengan kandungan sulfur ultra rendah (<15 ppm). Perkadaran setana minimum adalah 45. Pengadaran setana yang lebih tinggi daripada 50 diutamakan, khususnya pada suhu di bawah -20°C (-4°F) atau pada ketinggian melebihi 1500m (5000 kaki). Beli bahan api dalam kuantiti yang boleh anda gunakan dalam tempoh 180 hari untuk memastikan kesegaran minyak.

Penggunaan bahan api yang bukan ultra rendah sulfur akan merosakkan sistem pengeluaran enjin.

Gunakan bahan api diesel gred musim panas (No. 2-D atau No. 2-D S15) pada suhu melebihi -10°C (14°F) dan gred musim sejuk (No. 1-D atau No. 1-D S15) di bawah suhu tersebut. Penggunaan bahan api gred musim sejuk pada suhu lebih rendah akan memberikan titik nyala lebih rendah dan ciri aliran sejuk yang memudahkan enjin dimulakan dan mengurangkan penyumbatan penuras bahan api.

Penggunaan bahan api gred musim panas melebihi -10°C (14°F) akan menyumbang kepada hayat pam bahan api yang lebih panjang dan kuasa yang meningkat berbanding dengan bahan api gred musim sejuk.

Penting: Jangan gunakan minyak tanah atau gasolin daripada bahan api diesel. Kegagalan untuk mematuhi amaran ini akan merosakkan enjin.

Sedia untuk Biodiesel

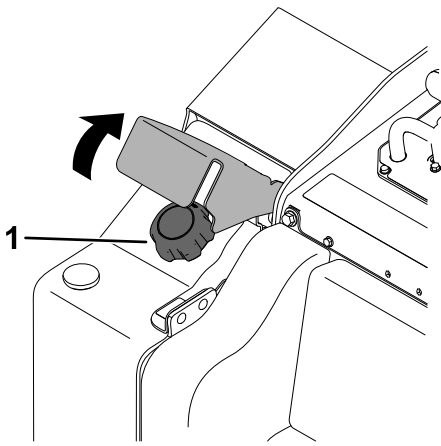
Mesin ini juga boleh menggunakan bahan api campuran biodiesel sehingga B5 (biodiesel 5%, petrodiesel 95%). Bahagian petrodiesel seharusnya mengandungi sulfur yang rendah atau ultra rendah. Patuhi langkah berjaga-jaga yang berikut:

- Bahagian biodiesel bahan api mesti memenuhi spesifikasi ASTM D6751 atau EN14214.
- Komposisi bahan api campuran harus memenuhi ASTM D975 atau EN590.
- Permukaan yang dicat mungkin rosak oleh campuran biodiesel.
- Gunakan B5 (kandungan biodiesel sebanyak 5%) atau campuran kurang dalam cuaca sejuk.
- Memantau kedapan, hos, gasket bersentuhan dengan bahan api kerana ia boleh merosot dari semasa ke semasa.
- Penyekatan penuras bahan api mungkin berlaku untuk suatu tempoh masa selepas menukar kepada campuran biodiesel.
- Hubungi pengedar anda untuk maklumat lanjut mengenai biodiesel.

Mengisi Tangki Bahan Api

Kapasiti tangki bahan api: 43.5L (11.5 gelen AS)

1. Letakkan mesin pada permukaan rata, gunakan brek henti dan turunkan lengan pemuat.
2. Matikan enjin dan keluarkan kunci.
3. Angkat timba.



Rajah 19

g362590

1. Penutup bahan api

4. Keluarkan penutup bahan api.
5. Isi bahan api ke dalam tangki sehingga mencapai leher pengisi.
6. Pasangkan penutup.
7. Turunkan timba.

Melaksanakan Penyelenggaraan Harian

Sebelum menghidupkan mesin setiap hari, laksanakan prosedur Setiap Penggunaan/Harian yang disenaraikan dalam [Penyelenggaraan \(halaman 41\)](#).

Penting: Periksa paras bendalir hidraulik dan keluarkan udara dari sistem bahan api sebelum memulakan enjin buat kali pertama; rujuk [Memeriksa Paras Bendalir Hidraulik \(halaman 65\)](#) dan [Mengeluarkan Udara dari Sistem Bahan Api \(halaman 52\)](#).

Semasa Pengendalian

Keselamatan Sewaktu Pengendalian

Keselamatan Am

- Jangan melebihi kapasiti pengendalian berkadar kerana mesin mungkin menjadi tidak stabil lalu mengakibatkan kehilangan kawalan. Kapasiti pengendalian berkurangan jika anda memanjangkan lengan pemuat sehingga takat yang anda boleh melihat pelekat berjalur di dalam lengan.
- Jangan angkut alat tambahan/muatan dengan lengan diangkat atau dipanjangkan; sentiasa

angkut alat tambahan/muatan dengan mendekati tanah, dengan lengan pemuat ditarik balik.

- Alat tambahan boleh mengubah kestabilan dan ciri pengendalian mesin.
- Bagi mesin dengan pelantar:
 - Turunkan lengan pemuat sebelum keluar dari pelantar.
 - Jangan cuba menstabilkan mesin dengan meletakkan kaki anda di atas tanah. Jika anda hilang kawalan mesin, keluar dari pelantar dan jauhi daripada mesin.
 - Jangan letakkan kaki anda di bawah pelantar.
 - Jangan gerakkan mesin melainkan anda berdiri dengan kedua-dua kaki di pelantar dan kedua-dua tangan anda memegang bar panduan atau kawalan pemuat.
- Berikan sepenuh perhatian sewaktu anda mengendalikan mesin. Jangan lakukan aktiviti yang menyebabkan gangguan. Jika tidak, kecederaan atau kerosakan harta mungkin berlaku.
- Lihat belakang dan bawah sebelum undur untuk memastikan laluan tiada halangan.
- Jangan sentak kawalan; gunakan gerakan yang stabil.
- Pemilik/pengguna boleh mengelakkan kemalangan dan bertanggungjawab terhadap kemalangan yang mungkin menyebabkan kecederaan diri atau kerosakan harta.
- Pakai pakaian bersesuaian yang dilengkapi pelindung mata, seluar panjang, kasut rintang gelincir yang teguh buaatannya dan pelindung pendengaran; pakai juga respirator atau pelitup tapis jika berada di persekitaran yang berhabuk. Ikat rambut yang panjang dan jangan pakai pakaian yang longgar atau barang kemas yang longgar.
- Jangan kendalikan mesin apabila anda letih, sakit atau di bawah pengaruh alkohol atau ubat-ubatan.
- Jangan angkut penumpang dan jauhan haiwan peliharaan dan orang yang berhampiran dari mesin.
- Hanya kendalikan mesin dalam suasana yang cukup cerah, jauhi daripada lubang dan bahaya tersembunyi.
- Pastikan semua pemacu ditetapkan kepada neutral sebelum menghidupkan enjin. Hidupkan enjin dari kedudukan pengendali di pelantar sahaja.
- Berhati-hati ketika mendekati sudut buta, semak samun, pokok atau objek lain yang mungkin menghalang penglihatan.

- Perlahan dan berhati-hati ketika membelok dan menyeberangi jalan dan pejalan kaki. Awasi trafik.
- Hentikan alat tambahan apabila anda berhenti bekerja.
- Hentikan mesin, matikan kuasa enjin, keluarkan kunci dan periksa mesin jika anda terlanggar objek. Buat pembaikan yang sewajarnya sebelum menyambung semula pengendalian.
- Jangan jalankan enjin di kawasan tertutup.
- Jangan meninggalkan mesin yang berjalan tanpa pengawasan.
- Sebelum meninggalkan kedudukan pengendalian, lakukan perkara berikut:
 - Letakkan mesin pada permukaan yang rata.
 - Turunkan lengan pemuat dan lepaskan hidraulik tambahan.
 - Gunakan brek henti.
 - Matikan enjin dan keluarkan kunci.
- Jangan kendalikan mesin jika terdapat risiko kilat.
- Hanya kendalikan mesin di kawasan yang anda mempunyai ruang yang secukupnya untuk anda mengendalikan dengan selamat. Berikan perhatian kepada halangan yang berhampiran dengan anda. Kegagalan untuk mengekalkan jarak yang munasabah dari pokok, dinding dan halangan yang lain mungkin mengakibatkan kecederaan apabila mesin undur jika anda tidak memberi perhatian kepada persekitaran.
- Periksa untuk memastikan tiada halangan di atas kepala (seperti wayar elektrik, cabang dan ambang pintu) sebelum memandu di bawah mana-mana objek tersebut dan jangan sentuh objek berkenaan.
- Jangan lebih isi alat tambahan dan sentiasa pastikan muatan rata sewaktu mengangkat lengan pemuat. Item di dalam alat tambahan mungkin jatuh dan menyebabkan kecederaan.
- Cerun merupakan faktor utama yang berkaitan dengan kehilangan kawalan dan kemalangan terbalik yang mungkin menyebabkan kecederaan parah atau kematian. **Perhatian tambahan seharusnya diberikan ketika mengendalikan mesin di mana-mana cerun atau permukaan bumi yang tidak rata.**
- Tetapkan prosedur dan peraturan anda sendiri bagi pengendalian di cerun. Prosedur ini mestilah merangkumi penilaian di tapak untuk menentukan cerun yang selamat untuk pengendalian mesin. Sentiasa gunakan akal budi dan pertimbangan yang wajar sewaktu melakukan penilaian ini.
- Perlahankan mesin dan berhati-hati di lereng bukit. Keadaan tanah boleh menjejaskan kestabilan mesin.
- Elakkan menghidupkan atau menghentikan di cerun. Jika mesin kehilangan cengkaman, teruskan dengan perlahan, turun dari cerun terus.
- Elakkan belokan di cerun. Jika anda harus membuat belokan, belok dengan perlahan dan pastikan hujung mesin yang berat pada kedudukan mendaki.
- Pastikan semua pergerakan di cerun adalah perlahan dan beransur-ansur. Jangan ubah kelajuan atau arahan secara mendadak.
- Jika anda tidak berkeyakinan untuk mengendalikan mesin di cerun, maka jangan lakukannya.
- Berikan perhatian kepada lubang, bekas roda atau bonggol kerana permukaan bumi yang tidak rata mungkin menyebabkan mesin terbalik. Rumput yang tinggi mungkin menyembunyikan halangan.
- Berhati-hati ketika mengendalikan mesin pada permukaan yang basah. Cengkaman yang berkurangan mungkin menyebabkan peluncuran.
- Nilai kawasan untuk memastikan permukaan cukup stabil untuk menyokong mesin.
- Berhati-hati ketika mengendalikan mesin berhampiran yang berikut:
 - Cerun curam
 - Parit
 - Benteng
 - Badan air

Mesin mungkin tergolek jika jejak melalui sisi atau sisi roboh. Kekalkan jarak yang selamat di antara mesin dengan mana-mana bahaya.

Keselamatan Cerun

- **Kendalikan mesin naik dan turun cerun dengan hujung mesin yang berat pada kedudukan mendaki.** Pengagihan berat berubah-ubah mengikut alat tambahan. Alat tambahan galas beban yang kosong akan membuatkan bahagian belakang mesin menjadi hujung yang berat manakala alat tambahan galas beban yang penuh akan membuatkan bahagian depan mesin menjadi hujung yang berat. Kebanyakan alat tambahan lain akan membuatkan bahagian depan mesin menjadi hujung yang berat.
- Tindakan mengangkat atau memanjangkan lengan pemuat di cerun akan menjejaskan kestabilan mesin. Kekalkan lengan pemuat di kedudukan rendah dan ditarik balik apabila di cerun.

Keselamatan Talian Utiliti

- Jika anda terlanggar talian utiliti, lakukan yang berikut:

- Matikan kuasa mesin dan keluarkan kunci.
- Minta semua individu keluar dari kawasan kerja.
- Hubungi pihak berkuasa kecemasan dan utiliti yang berkenaan dengan segera untuk melindungi kawasan tersebut.
- Jika anda merosakkan kabel optik gentian, jangan pandang cahaya yang terdedah.
- Jangan tinggalkan pelantar pengendali jika mesin dicas dengan kuasa elektrik. Anda adalah selamat selagi anda tidak meninggalkan pelantar.
 - Tindakan menyentuh mana-mana bahagian mesin mungkin menyebabkan kejutan elektrik.
 - Jangan benarkan individu lain menyentuh atau mendekati mesin apabila mesin dicas.
 - Sentiasa anggap bahawa mesin dicas jika anda terlanggar talian elektrik atau talian komunikasi. Jangan cuba tinggalkan mesin.
- Gas bocor boleh terbakar dan meletup, dan boleh menyebabkan kecederaan parah atau kematian. Jangan merokok ketika mengendalikan mesin.

Menghidupkan Enjin

1. Pastikan suis putus sambungan bateri berada pada kedudukan HIDUP; rujuk [Menggunakan Suis Putus Sambungan Bateri \(halaman 53\)](#).
2. Pastikan kawalan cengkaman berada dalam kedudukan NEUTRAL .
3. Masukkan kunci ke dalam suis kunci dan putarkan kepada kedudukan HIDUP.
4. Putarkan kunci kepada kedudukan MULA. Apabila enjin dihidupkan, lepaskan kunci.

Penting: Jangan gunakan pemula untuk lebih daripada 10 saat pada satu-satu masa. Jika enjin gagal dihidupkan, tunggu 30 saat agar pemula menyejuk sebelum cuba lagi. Kegagalan untuk mengikut arahan ini boleh merosakkan motor pemula.

Menghidupkan Enjin dalam Cuaca Sejuk

Jika suhu luar berada pada bawah takat beku, simpan mesin di tempat simpanan agar suhu lebih panas untuk membantu anda menghidupkan mesin.

Perisian mesin mungkin mengehadkan rpm enjin secara automatik jika bahan pendingin terlampau sejuk. Selepas menghidupkan enjin, tunggu sehingga ikon emping salji dan amaran bendalir hidraulik sejuk tidak lagi dipaparkan pada Pusat Maklumat sebelum meningkatkan pendikit dan menggunakan hidraulik tambahan.

Penting: Tindakan menjalankan enjin pada kelajuan tinggi semasa sistem hidraulik adalah sejuk (iaitu apabila suhu udara berada pada atau di bawah takat beku) boleh merosakkan sistem hidraulik.

Memandu Mesin

Gunakan kawalan cengkaman untuk menggerakkan mesin. Lebih jauh kawalan cengkaman dialihkan ke salah satu arah, maka lebih laju mesin akan bergerak ke arah tersebut. Lepaskan kawalan cengkaman untuk menghentikan mesin.

Kawalan pendikit melaraskan kelajuan enjin yang diukur dalam rpm (putaran per minit). Jalankan enjin pada pendikit tinggi untuk mendapatkan prestasi terbaik.

Mematikan Enjin

1. Letakkan mesin pada permukaan yang rata dan turunkan lengan pemuat.
2. Lepaskan hidraulik tambahan.
3. Tetapkan pendikit kepada melahu rendah.
4. Jika enjin telah berjalan lama atau adalah panas, biarkan enjin melahu selama 5 minit sebelum memutar kunci kepada kedudukan MATI.

Perhatian: Tindakan ini membantu untuk menyejukkan enjin sebelum enjin dimatikan kuasa. Dalam keadaan kecemasan, anda boleh mematikan kuasa enjin dengan serta-merta.

5. Putarkan suis kunci kepada kedudukan MATI dan keluarkan kunci.

⚠ AWAS

Kanak-kanak atau orang yang tidak terlatih mungkin cuba mengendalikan unit cengkaman dan tercedera.

Keluarkan kunci dari suis kunci semasa meninggalkan unit cengkaman, walaupun hanya untuk beberapa saat.

Menggunakan Alat Tambahan

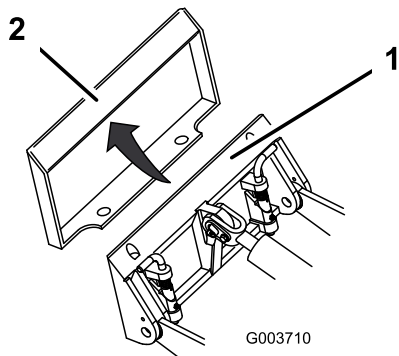
Memasang Alat Tambahan

Penting: Hanya gunakan alat tambahan yang diluluskan oleh Toro. Alat tambahan boleh mengubah kestabilan dan ciri pengendalian mesin. Waranti mesin mungkin dibatalkan jika

anda menggunakan mesin dengan alat tambahan yang tidak diluluskan.

Penting: Sebelum memasang alat tambahan, pastikan tiada debu dan serpihan pada plat lekapan dan pin dapat diputar dengan bebas. Jika pin tidak dapat diputar dengan bebas, maka letakkan gris.

1. Letakkan alat tambahan pada permukaan yang rata dengan ruang yang mencukupi di belakang untuk menempatkan mesin.
2. Hidupkan enjin.
3. Condongkan plat lekapan alat tambahan ke hadapan.
4. Letakkan plat lekapan ke bahagian atas plat penerima alat tambahan.



Rajah 20

1. Plat lekapan
2. Plat penerima

5. Angkat lengan pemuat sambil mencondongkan kembali plat lekapan pada masa yang sama.

Penting: Angkat alat tambahan dengan secukupnya untuk mengosongkan tanah dan condongkan plat lekapan kembali.

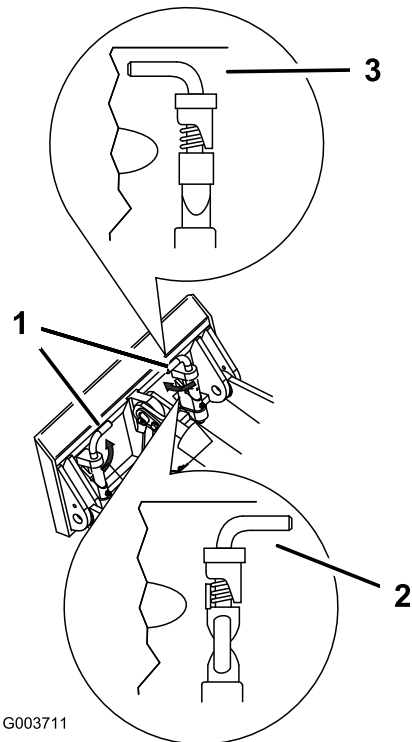
6. Matikan enjin dan keluarkan kunci.
7. Gunakan pin pemasangan pantas, pastikan pin dipasang sepenuhnya pada plat lekapan.

Penting: Jika pin tidak berputar ke kedudukan yang dipasangkan, maka plat lekapan tidak sejajar sepenuhnya dengan lubang pada plat penerima alat tambahan. Periksa plat penerima dan bersihkan jika perlu.

⚠ AMARAN

Jika pin pemasangan pantas tidak dipasang sepenuhnya melalui plat lekapan alat tambahan, mungkin alat tambahan akan terjatuh dari mesin dan menghempap anda atau orang berhampiran.

Pastikan pin pemasangan pantas dimasukkan sepenuhnya pada plat lekapan alat tambahan.



Rajah 21

1. Pin pemasangan pantas
2. Kedudukan dilepaskan
3. Kedudukan dipasangkan (kedudukan dipasangkan)

Menyambungkan Hos Hidraulik

⚠️ AMARAN

Bendalir hidraulik yang terkeluar di bawah tekanan boleh menembusi kulit dan menyebabkan kecederaan. Bendalir yang tersuntik ke dalam kulit mestilah disingkirkan melalui pembedahan dalam tempoh beberapa jam oleh doktor yang mahir untuk merawat kecederaan sedemikian; jika tidak, mungkin mengakibatkan gangren.

- Pastikan semua hos dan talian hos hidraulik dalam keadaan yang baik dan semua sambungan dan kelengkapan hidraulik adalah ketat sebelum mengenakan tekanan pada sistem hidraulik.
- Jauhkan badan dan tangan anda dari kebocoran lubang jarum atau muncung yang mengeluarkan bendalir hidraulik bertekanan tinggi.
- Gunakan kadbod atau kertas untuk mengesan kebocoran hidraulik; jangan gunakan tangan anda.

⚠️ AWAS

Pengganding hidraulik, talian/injap hidraulik dan bendalir hidraulik mungkin panas. Jika anda tersentuh komponen yang panas, anda boleh terlecur.

- Pakai sarung tangan sewaktu mengendalikan pengganding hidraulik.
- Biarkan mesin menyejuk sebelum menyentuh komponen hidraulik.
- Jangan sentuh tumpahan bendalir hidraulik.

Jika alat tambahan memerlukan hidraulik untuk pengendalian, sambungkan hos hidraulik seperti berikut:

1. Matikan enjin dan keluarkan kunci.
2. Tanggalkan penutup perlindungan daripada penyambung hidraulik pada mesin.
3. Pastikan semua bahan asing dibersihkan daripada penyambung hidraulik.
4. Tolak penyambung jantan alat tambahan ke dalam penyambung betina pada mesin.

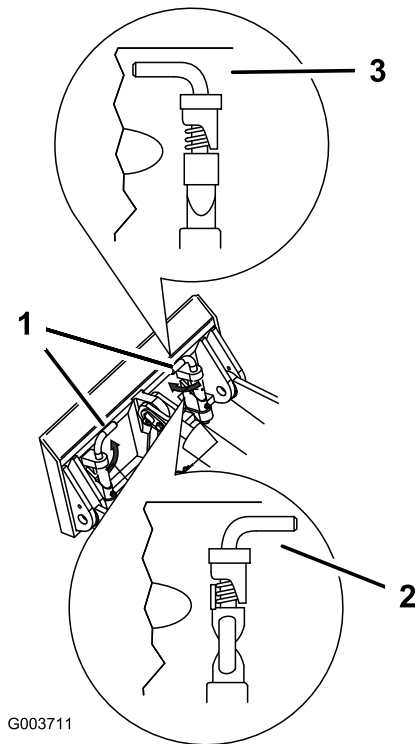
Perhatian: Apabila anda menyambungkan penyambung jantan alat tambahan dahulu,

anda akan melepaskan apa-apa tekanan yang terbentuk di dalam alat tambahan.

5. Tolak penyambung betina alat tambahan ke dalam penyambung jantan pada mesin.
6. Sahkan bahawa sambungan adalah ketat dengan menarik hos.

Menanggalkan Alat Tambahan

1. Letakkan mesin pada permukaan yang rata.
2. Turunkan alat tambahan ke atas tanah.
3. Matikan enjin dan keluarkan kunci.
4. Lepaskan pin pemasangan pantas dengan memutar ke arah luar.



G003711

g003711

Rajah 22

1. Pin pemasangan pantas
2. Kedudukan dilepaskan
3. Kedudukan dipasangkan (kedudukan dipasangkan)

5. Jika alat tambahan menggunakan hidraulik, masukkan relang kembali ke pengganding hidraulik dan tanggalkannya.

Penting: Sambungkan hos alat tambahan bersama untuk mengelakkan pencemaran sistem hidraulik sewaktu penyimpanan.

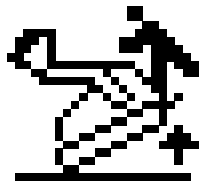
6. Pasangkan penutup perlindungan pada pengganding hidraulik pada mesin.
7. Hidupkan enjin, condongkan plat lekapan ke hadapan dan jauhkan mesin dari alat tambahan.

Memahami Sistem Muatan Pintar

Sistem Muatan Pintar juga mengukur tekanan hidraulik di dalam silinder lengan pemuat untuk menentukan jangkauan maksimum.

Apabila anda memanjangkan lengan pemuat sehingga jangkauan maksimum untuk ketinggian lengan dan berat muatan, Pusat Maklumat akan memaparkan ikon Muatan Pintar dan lampu penunjuk akan beryala, penggera akan berbunyi bip dan lengan akan berhenti dipanjangkan.

Untuk memanjangkan lengan pemuat dengan selanjutnya, kurangkan berat muatan.



Rajah 23

g270732

menunjukkan isyarat melalui Pusat Maklumat apabila penjana semula penetapan semula berjalan.

- Benarkan proses penjalaaan semual penetapan semula selesai sebelum mematikan kuasa enjin.

Kendalikan dan selenggarakan mesin anda dengan mengingati fungsi DPF. Muatan enjin pada kelajuan enjin melahu tinggi (pendikit penuh) lazimnya menghasilkan suhu ekzos yang memadai untuk penjana semula DPF.

Penting: Kurangkan jumlah masa enjin melahu atau mengendalikan enjin pada kelajuan enjin rendah untuk bantu mengurangkan pengumpulan jelaga di dalam penuras jelaga.

Penjana Semula Penuras Zarahan Diesel (DPF)

Memahami Penjana Semula DPF

Penuras zarahan diesel (DPF) ialah sebahagian daripada sistem ekzos. Mangkin pengoksidaan diesel DPF mengurangkan gas yang berbahaya dan penuras jelaga menyingkirkan jelaga daripada ekzos enjin.

Proses penjana semula DPF menggunakan haba dari ekzos enjin untuk membakar jelaga yang terkumpul pada penuras jelaga, menukar jelaga kepada abu dan membersihkan saluran penuras jelaga agar ekzos enjin yang dituras mengalir keluar DPF.

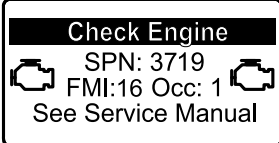
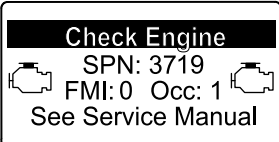
Komputer enjin memantau pengumpulan jelaga dengan mengukur tekanan balik di dalam DPF. Jika tekanan balik terlalu tinggi, jelaga tidak dibakar di dalam penuras jelaga melalui pengendalian enjin yang biasa. Untuk memastikan DPF tiada jelaga, ingat perkara yang berikut:

- Penjana semula pasif berlaku secara berterusan semasa enjin berjalan—jalankan enjin pada kelajuan enjin penuh jika boleh untuk menggalakkan penjana semula DPF.
- Jika tekanan balik di dalam DPF terlalu tinggi atau penjana semula penetapan semula tidak berlaku selama 100 jam, komputer enjin akan

Pengumpulan Jelaga DPF

- Melalui masa, penuras zarah diesel mengumpulkan jelaga di dalam penuras jelaga. Komputer enjin memantau paras jelaga di dalam DPF.
- Apabila jelaga yang secukupnya terkumpul, komputer akan memaklumi anda bahawa tiba masanya untuk menjana semula DPF.
- Penjanaan semula DPF ialah proses yang memanaskan DPF untuk menukar jelaga kepada abu.
- Selain mesej amaran, komputer mengurangkan kuasa yang dihasilkan oleh enjin pada paras pengumpulan jelaga yang berlainan.

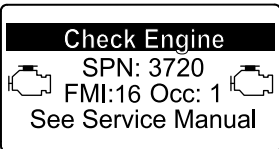
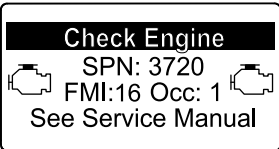
Mesej Amaran Enjin—Pengumpulan Jelaga

Paras Penunjuk	Kod Kerosakan	Pengadaran Kuasa Enjin	Tindakan yang Disyorkan
Tahap 1: Amaran Enjin	 <p>Check Engine SPN: 3719 FMI:16 Occ: 1 See Service Manual</p> <p>Periksa Enjin SPN 3719, FMI 16</p>	Komputer menyahkadar kuasa enjin kepada 85%.	Lakukan penjanaan semula berhenti dengan secepat mungkin; rujuk Menjalankan Penjanaan Semula Berhenti atau Pemulihan (halaman 34) .
Tahap 2: Amaran Enjin	 <p>Check Engine SPN: 3719 FMI: 0 Occ: 1 See Service Manual</p> <p>Periksa Enjin SPN 3719, FMI 0</p>	Komputer menyahkadar kuasa enjin kepada 50%.	Lakukan penjanaan semula pemulihan dengan secepat mungkin; rujuk Menjalankan Penjanaan Semula Berhenti atau Pemulihan (halaman 34) .

Pengumpulan Abu DPF


- Apabila abu yang lebih ringan disingkirkan melalui sistem ekzos; maka abu yang dikumpulkan di dalam penuras jelaga adalah lebih berat.
- Abu ialah sisa proses penjanaan semula. Melalui masa, penuras zarah diesel mengumpulkan abu yang tidak disingkirkan dengan ekzos enjin.
- Komputer enjin mengira jumlah abu yang terkumpul di dalam DPF.
- Apabila jelaga yang secukupnya terkumpul, komputer enjin menghantar maklumat kepada Pusat Maklumat dalam bentuk kerosakan enjin untuk menunjukkan pengumpulan abu di dalam DPF.
- Mesej kerosakan menunjukkan bahawa tiba masanya untuk menservis DPF.
- Selain amaran, komputer mengurangkan kuasa yang dihasilkan oleh enjin pada paras pengumpulan abu yang berlainan.

Makluman Pusat Maklumat dan Mesej Amaran Enjin—Pengumpulan Abu

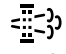
Paras Penunjuk	Kod Kerosakan	Pengurangan Kelajuan Enjin	Pengadaran Kuasa Enjin	Tindakan yang Disyorkan
Tahap 1: Amaran Enjin	 <p>Check Engine SPN: 3720 FMI:16 Occ: 1 See Service Manual</p> <p>Periksa Enjin SPN 3720, FMI 16</p>	Tiada	Komputer menyahkadar kuasa enjin kepada 85%.	Servis DPF; rujuk Penjanaan Semula Berhenti atau Pemulihan (halaman 33)
Tahap 2: Amaran Enjin	 <p>Check Engine SPN: 3720 FMI:16 Occ: 1 See Service Manual</p> <p>Periksa Enjin SPN 3720, FMI 0</p>	Tiada	Komputer menyahkadar kuasa enjin kepada 50%.	Servis DPF; rujuk Penjanaan Semula Berhenti atau Pemulihan (halaman 33)

Jenis Penjanaan Semula

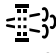
Jenis Penjanaan Semula yang dilakukan semasa enjin berjalan:

Jenis Penjanaan Semula	Keadaan yang menyebabkan penjanaan semula DPF	Penerangan pengendalian DPF
Pasif	Berlaku sewaktu pengendalian biasa mesin pada kelajuan enjin tinggi atau muatan enjin tinggi	<ul style="list-style-type: none"> Pusat Maklumat tidak memaparkan ikon yang menunjukkan penjanaan semula pasif. Semasa penjanaan semula pasif, DPF memproses gas ekzos bersuhu tinggi, mengoksidakan pengeluaran berbahaya dan membakar jelaga menjadi abu. <p>Rujuk Penjanaan Semula DPF Pasif (halaman 32).</p>
Bantuan	Berlaku kerana kelajuan enjin rendah, muatan enjin rendah atau selepas komputer mengesan DPF dihalang oleh jelaga	<ul style="list-style-type: none"> Pusat Maklumat tidak memaparkan ikon yang menunjukkan penjanaan semula bantuan. Semasa penjanaan semula bantuan, komputer enjin melaraskan tetapan enjin untuk meningkatkan suhu ekzos. <p>Rujuk Penjanaan Semula DPF Bantuan (halaman 32).</p>
Penetapan Semula	Berlaku setiap 100 jam Juga berlaku selepas penjanaan semula bantuan hanya jika komputer mengesan bahawa penjanaan semula bantuan tidak mengurangkan paras jelaga dengan secukupnya	<ul style="list-style-type: none"> Apabila ikon suhu ekzos tinggi  dipaparkan pada Pusat Maklumat, maksudnya penjanaan semula sedang berjalan. Semasa penjanaan penetapan semula, komputer enjin melaraskan tetapan enjin untuk meningkatkan suhu ekzos. <p>Rujuk Penjanaan Semula Penetapan Semula (halaman 32).</p>

Jenis penjanaan semula DPF yang memerlukan anda menghentikan mesin:

Jenis Penjanaan Semula	Keadaan yang menyebabkan penjanaan semula DPF	Penerangan pengendalian DPF
Berhenti	<p>Berlaku kerana komputer mengesan tekanan balik di dalam DPF disebabkan timbunan jelaga</p> <p>Juga berlaku kerana pengendali memulakan penjanaan semula berhenti</p> <p>Mungkin berlaku kerana anda menetapkan Pusat Maklumat untuk menghalang penjanaan semula penetapan semula dan terus mengendalikan mesin, menambahkan lebih banyak jelaga apabila DPF sudah memerlukan penjanaan semula penetapan semula</p> <p>Mungkin berlaku kerana menggunakan bahan api atau minyak enjin yang tidak betul</p>	<ul style="list-style-type: none"> Apabila ikon tunggu sedia penetapan semula/berhenti atau penjanaan semula pemulihan  atau MAKLUMAN #188 dipaparkan pada Pusat Maklumat, maksudnya penjanaan semula diminta. Lakukan penjanaan semula berhenti dengan secepat mungkin untuk mengelakkan keperluan penjanaan semula pemulihan. Penjanaan semula berhenti mengambil masa 30 hingga 60 minit untuk selesai. Tangki mestilah mengandungi sekurang-kurangnya ¼ bahan api. Anda mestilah menghentikan mesin untuk melakukan penjanaan semula berhenti. <p>Rujuk Menjalankan Penjanaan Semula Berhenti atau Pemulihan (halaman 34).</p>

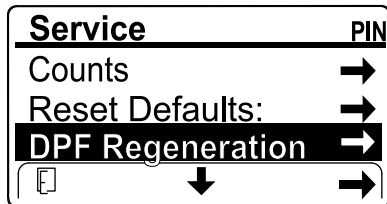
Jenis penjaanaan semula DPF yang memerlukan anda menghentikan mesin: (cont'd.)

Jenis Penjaanaan Semula	Keadaan yang menyebabkan penjaanaan semula DPF	Penerangan pengendalian DPF
Pemulihan	Berlaku kerana pengendali mengabaikan permintaan penjaanaan semula berhenti dan terus mengendalikan mesin, menambahkan lebih banyak jelaga pada DPF	<ul style="list-style-type: none"> Apabila ikon tunggu sedia penetapan semula/berhenti atau penjaanaan semula pemulihan  atau MAKLUMAN #190 dipaparkan pada Pusat Maklumat, maksudnya penjaanaan semula pemulihan diminta. Penjaanaan semula pemulihan mengambil masa sehingga 3 jam untuk selesai. Tangki mestilah mengandungi sekurang-kurangnya ½ bahan api. Anda mestilah menghentikan mesin untuk melakukan penjaanaan semula pemulihan. <p>Rujuk Menjalankan Penjaanaan Semula Berhenti atau Pemulihan (halaman 34).</p>

Menu Penjaanaan Semula DPF

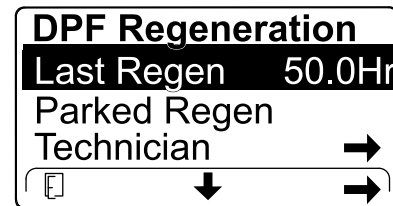
Mengakses Menu Penjaanaan Semula DPF

- Akses menu Service (Servis) dan tatal ke bawah ke DPF REGENERATION (Penjaanaan Semula DPF).



Rajah 24

g362603



Rajah 25

g362604

- Tekan butang kanan untuk mengakses menu Penjaanaan Semula DPF.

Masa Sejak Penjaanaan Semula Terakhir

Akses menu DPF Regeneration (Penjaanaan Semula DPF) dan tatal ke bawah ke medan LAST REGEN (Penjaanaan Semula Terakhir).

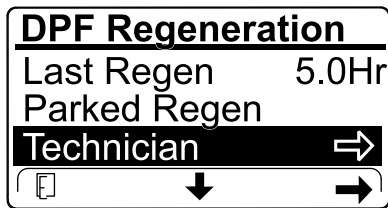
Gunakan medan LAST REGEN (Penjaanaan Semula Terakhir) untuk menentukan jumlah jam enjin telah dijalankan sejak penjaanaan semula penetapan semula, berhenti atau pemulihan yang terakhir.

Menu Juruteknik

Penting: Untuk kemudahan pengendalian, anda boleh memutuskan untuk melakukan penjaan semula berhenti sebelum muatan jelaga mencapai 100%, dengan syarat enjin telah berjalan lebih daripada 50 jam sejak penjaan semula penetapan semula, berhenti atau pemulihan terakhir yang berjaya.

Gunakan menu juruteknik untuk melihat keadaan kawalan penjaan semula enjin semasa dan melihat paras jelaga yang dilaporkan.

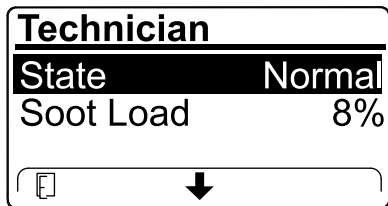
Akses menu DPF Regeneration (Penjaan Semula DPF), kemudian tatal ke bawah dan akses menu TECHNICIAN (Juruteknik).



Rajah 26

g362719

- Gunakan Jadual Pengendalian DPF untuk memahami keadaan pengendalian DPF semasa.



Rajah 27

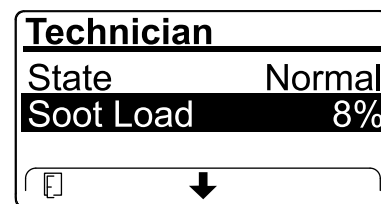
g362718

Jadual Pengendalian DPF

Keadaan	Penerangan		
Normal	DPF dalam mod pengendalian normal—penjaan semula pasif.		
Assist Regen (Penjaan Semula Bantuan)	Komputer enjin menjalankan penjaan semula bantuan.		
Reset Stby (Tunggu Sedia Penetapan Semula)	Komputer enjin cuba menjalankan penjaan semula penetapan semula tetapi salah 1 keadaan berikut menghalang penjaan semula: <table border="1" style="margin-left: 20px;"> <tr> <td>Tetapan halang penjaan semula ditetapkan kepada HIDUP.</td> </tr> <tr> <td>Suhu ekzos terlalu rendah untuk penjaan semula.</td> </tr> </table>	Tetapan halang penjaan semula ditetapkan kepada HIDUP.	Suhu ekzos terlalu rendah untuk penjaan semula.
Tetapan halang penjaan semula ditetapkan kepada HIDUP.			
Suhu ekzos terlalu rendah untuk penjaan semula.			
Reset Regen (Penjaan Semula Penetapan Semula)	Komputer enjin menjalankan penjaan semula penetapan semula.		
Parked Stby (Tunggu Sedia Berhenti)	Komputer enjin meminta anda menjalankan penjaan semula berhenti.		
Parked Regen (Penjaan Semula Berhenti)	Anda memulakan permintaan penjaan semula berhenti dan komputer enjin sedang memproses penjaan semula.		
Recov. Stby (Tunggu Sedia Pemulihan)	Komputer enjin meminta anda menjalankan penjaan semula pemulihan.		
Recov. Regen (Penjaan Semula Pemulihan)	Anda memulakan permintaan penjaan semula pemulihan dan komputer enjin sedang memproses penjaan semula.		

- Muatan jelaga diukur sebagai peratusan jelaga di dalam DPF; rujuk jadual muatan jelaga.

Perhatian: Nilai muatan jelaga adalah berlainan kerana mesin dikendalikan dan penjaan semula DPF berlaku.



Rajah 28

g365225

Jadual Muatan Jelaga

Nilai Muatan Jelaga Penting	Keadaan Penjaan Semula
0% hingga 5%	Julat muatan jelaga minimum
78%	Komputer enjin menjalankan penjaan semula bantuan.

Jadual Muatan Jelaga (cont'd.)

Nilai Muatan Jelaga Penting	Keadaan Penjanaaan Semula
100%	Komputer enjin meminta penjanaaan semula berhenti secara automatik.
122%	Komputer enjin meminta penjanaaan semula pemulihan secara automatik.

Penjanaaan Semula DPF Pasif

- Penjanaaan semula pasif berlaku sebagai sebahagian daripada pengendalian enjin normal.
- Semasa mengendalikan mesin, jalankan enjin pada kelajuan enjin penuh dan muatan tinggi jika boleh untuk menggalakkan penjanaaan semula DPF.


Penjanaaan Semula DPF Bantuan

- Komputer enjin melaraskan tetapan enjin untuk meningkatkan suhu ekzos.
- Semasa mengendalikan mesin, jalankan enjin pada kelajuan enjin penuh dan muatan tinggi jika boleh untuk menggalakkan penjanaaan semula DPF.

Penjanaaan Semula Penetapan Semula

⚠ AWAS

Suhu ekzos adalah tinggi (kira-kira 600°C (1,112°F) semasa penjanaaan semula DPF. Gas ekzos yang panas boleh mencederakan anda atau orang lain.

- Jangan kendalikan enjin di kawasan tertutup.
- Pastikan tiada bahan mudah terbakar di sekeliling sistem ekzos.
- Jangan sentuh komponen sistem ekzos yang panas.
- Jangan berdiri berhampiran atau di sekeliling paip ekzos mesin.
- Ikon suhu ekzos tinggi  dipaparkan pada Pusat Maklumat semasa penjanaaan semula penetapan semula diproses.
- Komputer enjin melaraskan tetapan enjin untuk meningkatkan suhu ekzos.

Penting: Ikon suhu ekzos tinggi menunjukkan bahawa suhu ekzos yang dikeluarkan dari

mesin anda mungkin lebih panas daripada suhu semasa pengendalian lazim.

- Semasa mengendalikan mesin, jalankan enjin pada kelajuan enjin penuh dan muatan tinggi jika boleh untuk menggalakkan penjanaaan semula DPF.
- Jika boleh, jangan matikan kuasa enjin atau kurangkan kelajuan enjin semasa penjanaaan semula penetapan semula berjalan.

Penting: Jika boleh, biarkan mesin melengkapkan proses penjanaaan semula penetapan semula sebelum mematikan kuasa enjin.

Penjanaaan Semula Penetapan Semula Berkala

Jika enjin tidak melengkapkan penjanaaan semula Penetapan Semula, Berhenti atau Pemulihan yang berjaya dalam 100 jam pengendalian enjin yang terdahulu, komputer enjin akan cuba menjalankan penjanaaan semula penetapan semula.

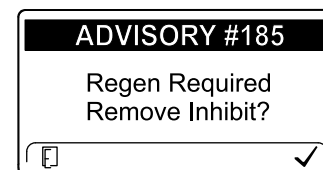
Menetapkan Penjanaaan Semula Rencat

Penjanaaan Semula Penetapan Semula Sahaja

Penjanaaan semula penetapan semula menghasilkan suhu ekzos enjin yang meningkat. Jika anda mengendalikan mesin di sekeliling pokok, belukar, rumput tinggi, atau tumbuhan atau bahan sensitif terhadap suhu yang lain, anda boleh menggunakan tetapan Halang Penjanaaan Semula untuk menghalang komputer enjin menjalankan penjanaaan semula penetapan semula.

Penting: Apabila anda mematikan kuasa enjin dan menghidupkan semula enjin, tetapan Halang Penjanaaan Semula akan kembali kepada tetapan lalai, iaitu MATI.

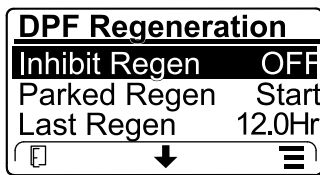
Perhatian: Jika anda menetapkan Pusat Maklumat untuk menghalang penjanaaan semula, Pusat Maklumat akan memaparkan MAKLUMAN #185 setiap 15 minit sementara enjin meminta penjanaaan semula penetapan semula.



Rajah 29

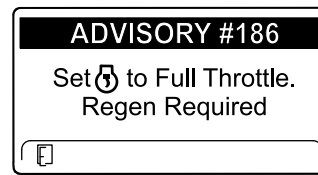
g224692

1. Akses menu DPF Regeneration (Penjanaaan Semula DPF) dan tatal ke bawah ke medan INHIBIT REGEN (Halang Penjanaaan Semula).



Rajah 30

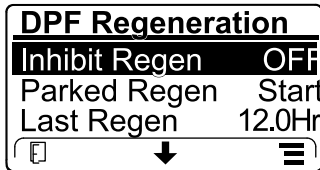
g362745



Rajah 33

g224395

2. Tekan butang kanan untuk menukar tetapan halang penjanaaan semula kepada HIDUP atau MATI.



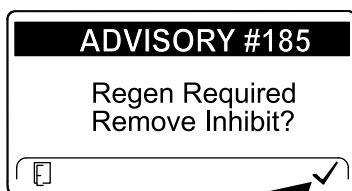
Rajah 31

g365224

Membenarkan Penjanaaan Semula Penetapan Semula

Pusat Maklumat memaparkan ikon suhu ekzos tinggi semasa penjanaaan semula penetapan semula diproses.

Perhatian: Jika Halang Penjanaaan Semula ditetapkan kepada HIDUP, Pusat Maklumat akan memaparkan MAKLUMAN #185 . Tekan butang kanan untuk menetapkan tetapan halang penjanaaan semula kepada MATI dan teruskan penjanaaan semula penetapan semula.



Rajah 32

g362746

Perhatian: Jika Pusat Maklumat memaparkan MAKLUMAN #186, tetapkan enjin kepada pendikit penuh (melahu tinggi) untuk membolehkan penjanaaan semula penetapan semula diteruskan.

Perhatian: Apabila penjanaaan semula penetapan semula selesai, ikon suhu ekzos tinggi tidak akan dipaparkan lagi pada skrin Pusat Maklumat.

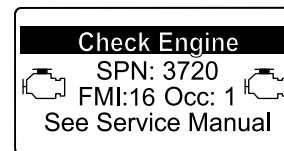
Penjanaaan Semula Berhenti atau Pemulihan

- Apabila komputer enjin meminta penjanaaan semula berhenti atau pemulihan, ikon permintaan penjanaaan semula akan dipaparkan pada Pusat Maklumat.
- Mesin tidak akan menjalankan penjanaaan semula berhenti atau penjanaaan semula pemulihan secara automatik, anda perlu menjalankan penjanaaan semula melalui Pusat Maklumat.

Mesej Penjanaaan Semula Berhenti

Apabila komputer enjin meminta penjanaaan semula berhenti, mesej yang berikut akan dipaparkan pada Pusat Maklumat:

- Amaran enjin SPN 3720, FMI 16

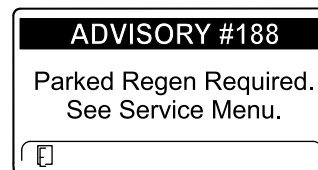


Rajah 34

g213863

- MAKLUMAN #188 Penjanaaan semula berhenti diperlukan

Perhatian: Maklumat #188 akan dipaparkan setiap 15 minit.



Rajah 35

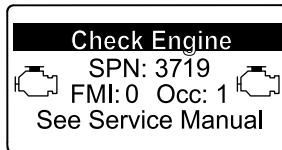
g224397

Mesej Penjanaaan Semula Pemulihan

Apabila komputer enjin meminta penjanaaan pemulihan, mesej yang berikut akan dipaparkan pada Pusat Maklumat:

Amaran enjin SPN 3719, FMI 0

Rujuk *Manual Servis* atau Penjual Servis Yang Dibenarkan anda untuk mendapatkan butiran.

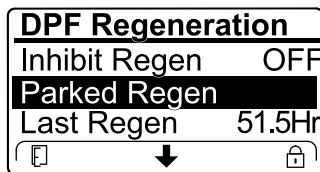


Rajah 36

g213867

Status DPF-Had

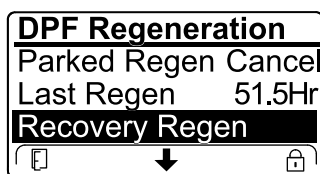
- Jika komputer enjin meminta penjanaaan semula berhenti atau sedang memproses penjanaaan semula berhenti, pilihan PARKED REGEN (Penjanaaan Semula Berhenti) akan dikunci dan ikon kunci akan dipaparkan pada skrin.



Rajah 37

g224625

- Jika komputer enjin meminta penjanaaan semula pemulihan atau sedang memproses penjanaaan semula pemulihan, pilihan RECOVERY REGEN (Penjanaaan Semula Pemulihan) akan dikunci dan ikon kunci akan dipaparkan pada skrin.



Rajah 38

g224628

Menjalankan Penjanaaan Semula Berhenti atau Pemulihan

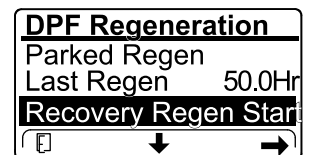
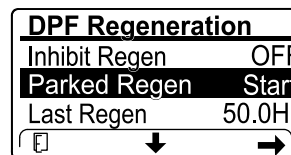
⚠️ AWAS

Suhu ekzos adalah tinggi (kira-kira 600°C (1,112°F) semasa penjanaaan semula DPF. Gas ekzos yang panas boleh mencederakan anda atau orang lain.

- Jangan kendalikan enjin di kawasan tertutup.
- Pastikan tiada bahan mudah terbakar di sekeliling sistem ekzos.
- Jangan sentuh komponen sistem ekzos yang panas.
- Jangan berdiri berhampiran atau di sekeliling paip ekzos mesin.

Penting: Komputer mesin membatalkan penjanaaan semula DPF jika anda meningkatkan kelajuan enjin daripada melahu rendah atau melepaskan brek henti.

- Pastikan mesin mengandungi sekurang-kurangnya jumlah bahan api yang dinyatakan di dalam tangki bagi jenis penjanaaan semula yang anda jalankan:
 - Penjanaaan Semula Berhenti:** ¼ tangki bahan api
 - Penjanaaan Semula Pemulihan:** ½ tangki bahan api
- Letakkan mesin di atas permukaan yang rata, di kawasan luar yang menjauhi bahan mudah terbakar.
- Gunakan brek henti dan turunkan lengan pemuat.
- Tetapkan pendikit kepada kedudukan MELAHU rendah.
- Dalam menu DPF Regeneration (Penjanaaan Semula DPF), tatal ke PARKED REGEN START (Mula Penjanaaan Semula Berhenti) atau RECOVERY REGEN START (Mula Penjanaaan Semula Pemulihan). Tekan butang kanan untuk memulakan penjanaaan semula.

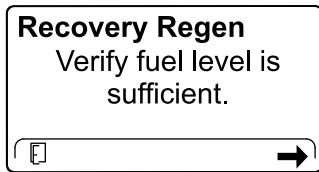


Rajah 39

g362809

- Apabila prom dipaparkan, sahkan bahawa paras bahan api adalah mencukupi, seperti yang

dinyatakan dalam langkah 1. Tekan butang kanan untuk teruskan.

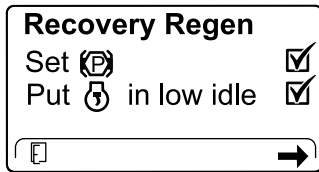


Rajah 40

Skrin Penjanaaan Semula Pemulihan ditunjukkan.

g227678

7. Pada skrin senarai semak DPF, sahkan bahawa brek henti digunakan dan kelajuan enjin ditetapkan kepada melahu rendah. Tekan butang kanan untuk teruskan

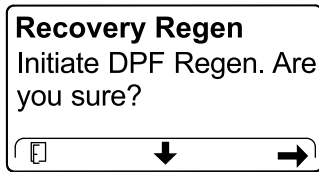


Rajah 41

Skrin Penjanaaan Semula Pemulihan ditunjukkan.

g227679

8. Pada skrin INITIATE DPF REGEN (Mulakan Penjanaaan Semula DPF), tekan butang kanan untuk teruskan.

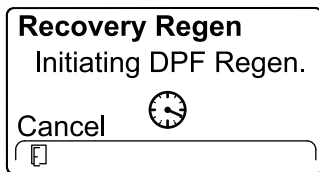


Rajah 42

Skrin Penjanaaan Semula Pemulihan ditunjukkan.

g224630

9. Pusat Maklumat memaparkan mesej INITIATING DPF REGEN (Memulakan Penjanaaan Semula DPF).



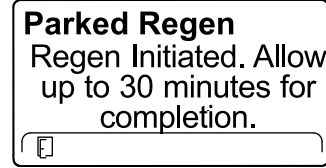
Rajah 43

Skrin Penjanaaan Semula Pemulihan ditunjukkan.

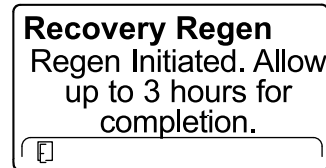
g227681

- Penjanaaan semula berhenti mengambil masa sehingga 30 minit untuk selesai.
- Penjanaaan semula pemulihan mengambil masa sehingga 3 jam untuk selesai.

Perhatian: Jika anda perlu membatalkan penjanaaan semula selepas proses dimulakan, rujuk [Membatalkan Penjanaaan Semula Berhenti atau Pemulihan \(halaman 36\)](#).



g224406



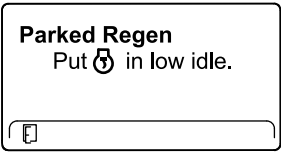
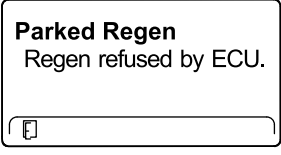
Rajah 44


g224416

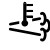
11. Komputer enjin memeriksa keadaan enjin dan maklumat kerosakan. Pusat Maklumat mungkin memaparkan mesej yang berikut:

Mesej	Tindakan Pembedetulan
	Keluar daripada menu penjanaaan semula dan jalankan mesin sehingga masa sejak penjanaaan semula terakhir melebihi 50 jam; rujuk Masa Sejak Penjanaaan Semula Terakhir (halaman 30) .
	Selesaikan masalah kerosakan enjin dan cuba semula penjanaaan semula DPF.
	Mula dan jalankan enjin.
	Jalankan enjin untuk memanaskan suhu bahan pendingin kepada 60°C (140°F).

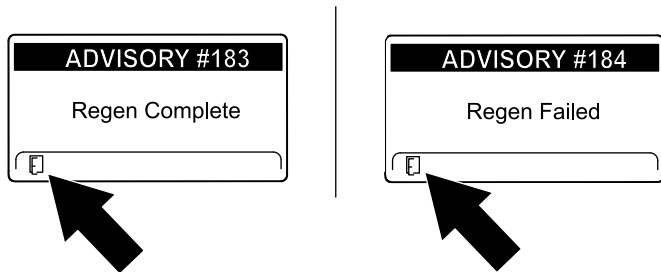
10. Pusat Maklumat memaparkan mesej yang menyatakan masa untuk selesai.

Mesej	Tindakan Pembedualan
	Tukar kelajuan enjin kepada melahu rendah.
	Selesaikan masalah keadaan komputer enjin dan cuba semula penjanaaan semula DPF.

12. Pusat Maklumat memaparkan skrin utama dan ikon perakuan penjanaaan semula  dipaparkan pada sudut bawah kanan skrin semasa penjanaaan semula diproses.

Perhatian: Semasa penjanaaan semula DPF berjalan, Pusat Maklumat memaparkan ikon suhu ekzos tinggi .

13. Apabila komputer enjin melengkapkan penjanaaan semula berhenti atau pemulihan, Pusat Maklumat memaparkan MAKLUMAN #183; jika gagal, Pusat Maklumat akan memaparkan MAKLUMAN #184. Tekan butang kiri untuk keluar daripada skrin utama.

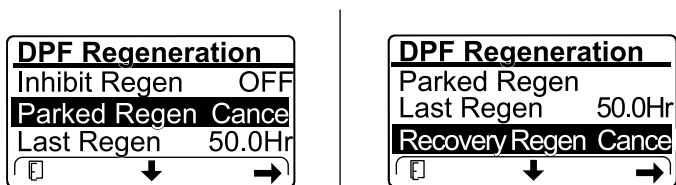


Rajah 45

g362807

Membatalkan Penjanaaan Semula Berhenti atau Pemulihan

1. Dalam menu DPF Regeneration (Penjanaaan Semula DPF), tatal ke PARKED REGEN CANCEL (Batal Penjanaaan Semula Berhenti) atau RECOVERY REGEN CANCEL (Batal Penjanaaan Semula Pemulihan).



Rajah 46

g362918

2. Tekan butang kanan untuk membatalkan penjanaaan semula.

Selepas Pengendalian

Keselamatan Selepas Pengendalian

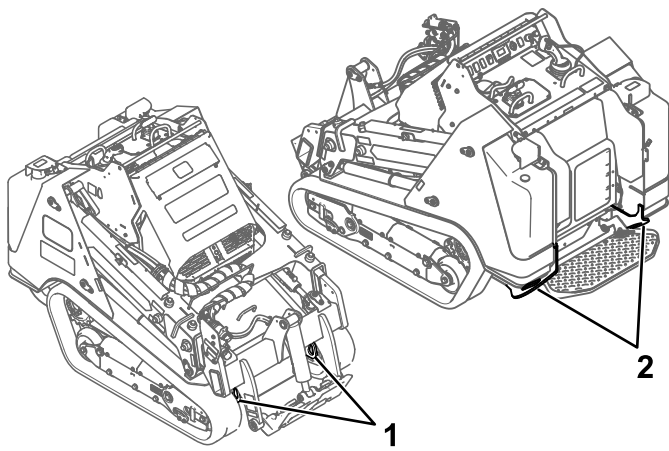
Keselamatan Am

- Gunakan brek henti (jika dilengkapi), turunkan lengan pemuat, matikan kuasa enjin, keluarkan kunci, tunggu sehingga semua pergerakan berhenti dan biarkan mesin menyejuk sebelum melaraskan, membersihkan, menyimpan atau menservis mesin.
- Bersihkan serpihan daripada alat tambahan, pemacu, peredam bunyi dan enjin untuk bantu mengelakkan kebakaran. Bersihkan tumpahan minyak atau bahan api.
- Pastikan semua bahagian dalam keadaan berfungsi yang baik dan semua perkakasan diketatkan.
- Jangan sentuh bahagian yang mungkin panas daripada pengendalian. Biarkan mesin menyejuk sebelum cuba menyelenggara, melaraskan atau menservis mesin.
- Berhati-hati ketika memuatkan atau mengeluarkan mesin dari treler atau trak.

Memulihkan Mesin yang Tersekat

Jika mesin tersekat (seperti di persekitaran berlumpur), tarik mesin kembali kepada kedudukan yang stabil menggunakan kedua-dua titik angkat hadapan atau kedua-dua titik ikat belakang pada masa yang sama.

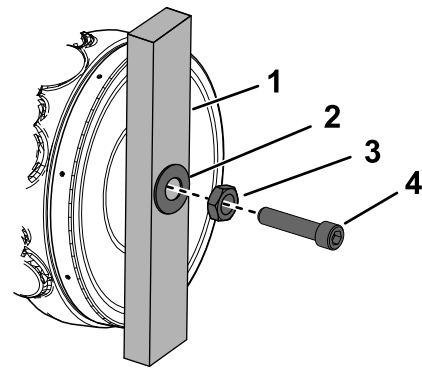
Penting: Jangan gunakan titik ikat hadapan untuk menarik mesin.



Rajah 47

g371330

1. Titik angkat hadapan
2. Tempat pengikat belakang



Rajah 49

g370287

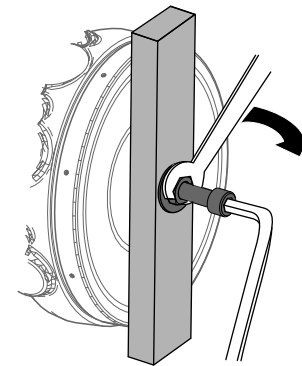
- | | |
|----------------|---------|
| 1. Alat pintas | 3. Nat |
| 2. Sesendal | 4. Skru |

6. Ketatkan nat untuk melepaskan brek.

Mengalihkan Mesin Yang Tidak Berfungsi

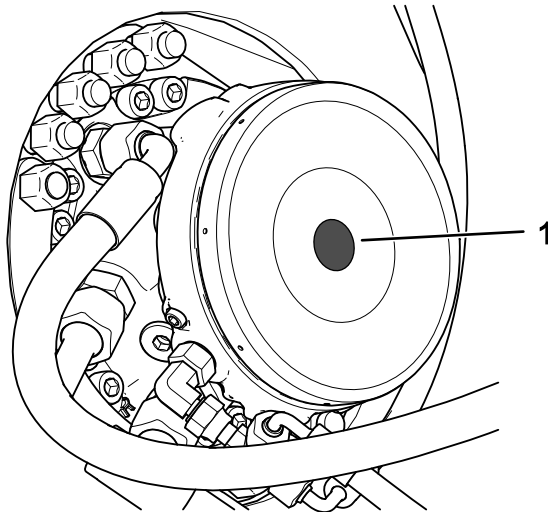
Penting: Jangan tunda atau tarik mesin tanpa membuka injap tunda dahulu, jika tidak anda akan merosakkan sistem hidraulik.

1. Matikan enjin dan keluarkan kunci.
2. Tanggalkan plat bawah; rujuk [Menanggalkan Plat Bawah \(halaman 45\)](#).
3. Bagi setiap motor pacuan, tanggalkan penutup.



Rajah 50

g370392

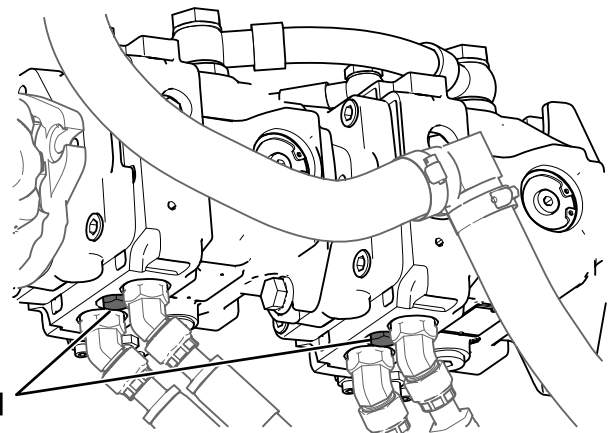


Rajah 48

g362932

1. Penutup motor pacuan

4. Lincirkan sesendal (M12) menggunakan minyak pada kedua-dua sisi.
5. Masukkan nat (M12) ke dalam skru (M12), kemudian pasang skru melalui sesendal dan alat pintas ke dalam ombok brek. Jangan kunci terlalu ketat.



Rajah 51

g362931

1. Injap tunda

9. Tundakan mesin seperti yang diperlukan menggunakan titik yang diterangkan dalam [Memulihkan Mesin yang Tersekat \(halaman 36\)](#).
10. Selepas membaiki mesin, tutup injap tunda sebelum mengendalikan mesin.
11. Pasangkan penutup hadapan.
12. Tanggalkan kancing dan alat pintas dari setiap motor pacuan dan pasang penutup.
13. Pasangkan plat bawah.

Mengangkut Mesin

Gunakan treler atau trak tugas berat untuk mengangkut mesin. Gunakan tanjakan lebar lengkap. Pastikan treler atau trak dilengkapi semua brek, lampu dan tanda yang diperlukan oleh undang-undang. Sila baca semua arahan keselamatan dengan teliti. Pengetahuan tentang maklumat ini boleh membantu anda atau orang yang berhampiran mengelakkan kecederaan. Rujuk ordinan setempat anda untuk keperluan treler dan pengikatan.

⚠ AMARAN

Pemanduan di jalan atau jalan raya tanpa isyarat belokan, lampu, tanda memantul atau kenderaan bergerak perlahan adalah bahaya dan boleh menyebabkan kemalangan yang menyebabkan kecederaan diri.

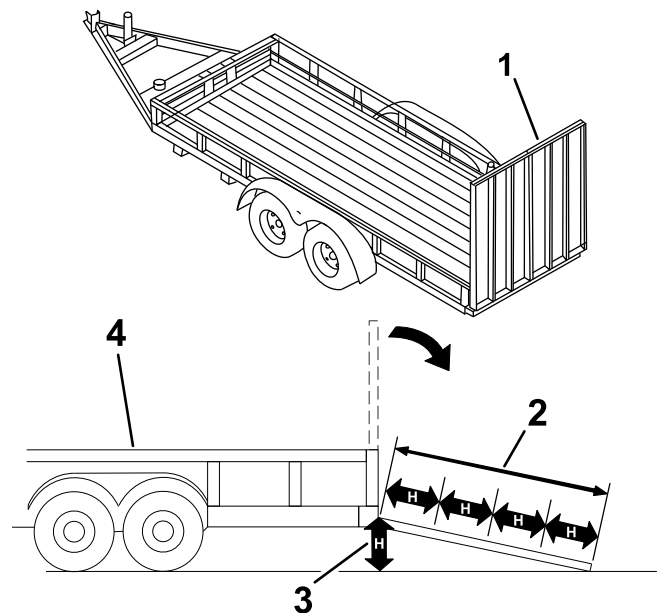
Jangan pandu mesin di atas jalan atau jalan raya awam.

Memilih Treler

⚠ AMARAN

Memuatkan mesin ke atas treler atau trak akan meningkatkan kemungkinan terbalik dan boleh menyebabkan kecederaan parah atau kematian ([Rajah 52](#)).

- Gunakan tanjakan lebar lengkap sahaja.
- Pastikan panjang tanjakan adalah sekurang-kurangnya 4 kali sepanjang tinggi dasar treler atau trak dari tanah. Ini akan memastikan sudut tanjakan tidak melebihi 15 darjah di atas tanah yang rata.



Rajah 52

g229507

1. Tanjakan lebar lengkap dalam kedudukan disimpan
2. Tanjakan adalah sekurang-kurangnya 4 kali sepanjang tinggi dasar treler atau trak
3. H=tinggi treler atau katil trak ke tanah
4. Treler

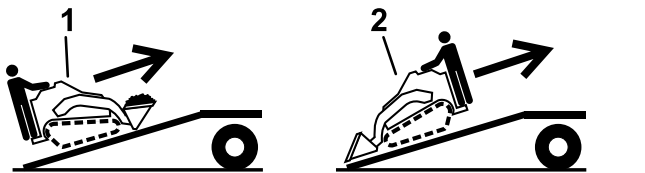
Memuatkan mesin

⚠ AMARAN

Memuatkan atau mengeluarkan mesin ke atas treler atau trak akan meningkatkan kemungkinan terbalik dan boleh menyebabkan kecederaan parah atau kematian.

- Berikan perhatian sepenuhnya ketikan mengendalikan mesin di atas tanjakan.
 - Muatkan atau keluarkan mesin dengan hujung yang berat pada kedudukan mendaki tanjakan.
 - Elakkan pecutan atau nyahpecutan mendadak sewaktu memandu mesin di atas tanjakan kerana ini boleh menyebabkan kehilangan kawalan atau situasi terbalik.
1. Jika menggunakan treler, sambungkannya pada kenderaan tunda dan sambungkan rantai keselamatan.
 2. Jika berkenaan, sambungkan brek treler.
 3. Turunkan tanjakan.
 4. Turunkan lengan pemuat.

5. Muatkan mesin ke atas treler dengan hujung yang berat berada pada kedudukan mendaki tanjakan, muatan diangkat pada kedudukan rendah.
 - Jika mesin mempunyai alat tambahan gelas beban yang **penuhi** (seperti timba) atau alat tambahan tanpa gelas beban (seperti ekskavator), pandu mesin naik tanjakan secara ke hadapan.
 - Jika mesin mempunyai alat tambahan gelas beban yang **kosong** atau tiada alat tambahan, pandu mesin naik tanjakan secara undur.

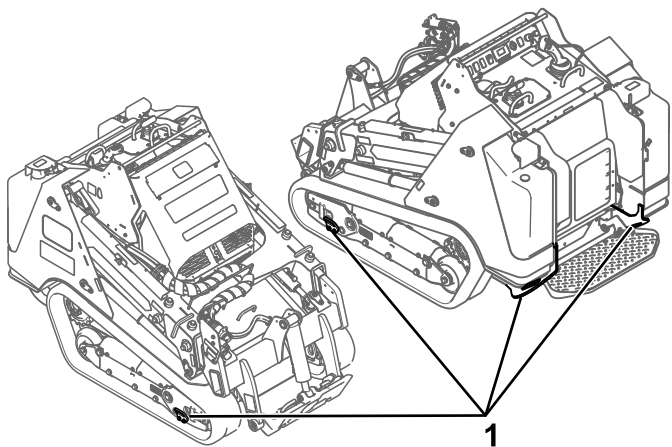


Rajah 53

1. Mesin dengan alat tambahan yang penuh atau alat tambahan tanpa gelas beban—pandu mesin naik tanjakan secara ke hadapan.
2. Mesin dengan alat tambahan kosong atau tiada alat tambahan—pandu mesin naik tanjakan secara undur.

6. Turunkan lengan pemuat sampai ke bawah.
7. Gunakan brek henti, matikan kuasa enjin dan keluarkan kunci.
8. Gunakan gelang ikatan logam pada mesin untuk mengikat mesin pada treler atau trak dengan rapi menggunakan jalur, rantai, kabel atau tali. Rujuk peraturan setempat untuk keperluan ikatan.

Penting: Jangan gunakan gelang ikatan untuk mengangkat mesin.

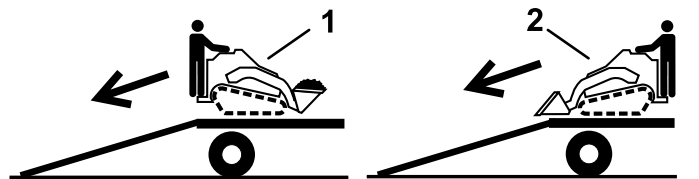


Rajah 54

1. Gelang ikatan

Mengeluarkan Mesin

1. Turunkan tanjakan.
2. Keluarkan mesin dari treler dengan hujung yang berat berada pada kedudukan mendaki tanjakan, muatan diangkat pada kedudukan rendah.
 - Jika mesin mempunyai alat tambahan gelas beban yang **penuhi** (seperti timba) atau alat tambahan tanpa gelas beban (seperti ekskavator), pandu mesin turun tanjakan secara undur.
 - Jika mesin mempunyai alat tambahan gelas beban yang **kosong** atau tiada alat tambahan, pandu mesin turun tanjakan secara ke hadapan.



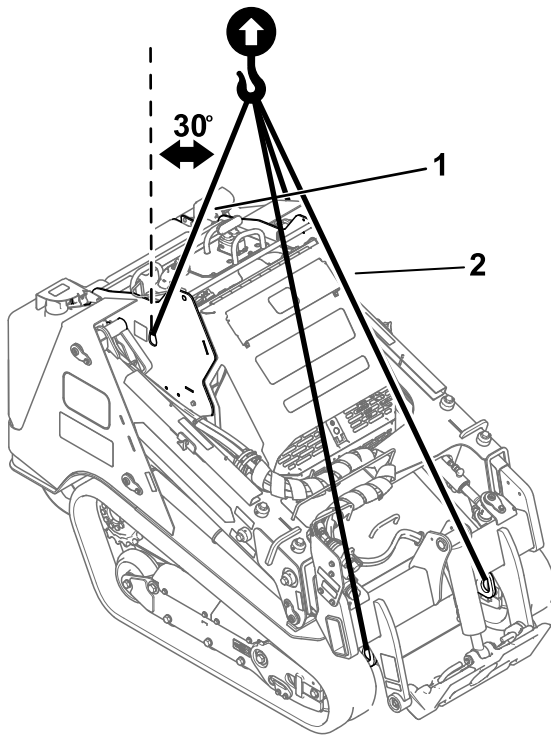
Rajah 55

1. Mesin dengan alat tambahan yang penuh atau alat tambahan tanpa gelas beban—pandu mesin turun tanjakan secara undur.
2. Mesin dengan alat tambahan kosong atau tiada alat tambahan—pandu mesin turun tanjakan secara ke hadapan.

Mengangkat Mesin

Tanggalkan mana-mana alat tambahan dan angkat mesin menggunakan 4 titik angkat.

Jangan melebihi sudut 30 darjah semasa mengangkat mesin; gunakan panjang rantai minimum yang dinyatakan di bawah.



g375790

Rajah 56

1. Panjang rantai untuk titik angkat belakang (2)—143.0cm (56.3 inci)
 2. Panjang rantai untuk titik angkat hadapan (2)—223.2cm (87.9 inci)
-

Penyelenggaraan

Perhatian: Tentukan sisi kiri dan kanan mesin dari kedudukan pengendalian yang biasa.

Keselamatan Penyelenggaraan

⚠ AWAS

Jika anda tinggalkan kunci dalam suis, seseorang boleh menghidupkan enjin dengan tidak sengaja dan mencederakan anda dengan serius atau orang lain yang berada di tempat penggunaan mesin.

Keluarkan kunci daripada suis sebelum anda melaksanakan penyelenggaraan.

- Letakkan mesin di atas permukaan yang rata, lepaskan hidraulik tambahan, turunkan alat tambahan, gunakan brek henti (jika dilengkap), matikan kuasa enjin dan keluarkan kunci. Tunggu semua pergerakan berhenti dan biarkan mesin menyejuk sebelum melaraskan, membersihkan, menyimpan atau membaiki mesin.
- Bersihkan tumpahan minyak atau bahan api.
- Jangan benarkan kakitangan yang tidak terlatih untuk menservis mesin.
- Gunakan dirian bicu untuk menyokong komponen apabila diperlukan.
- Lepaskan tekanan dengan berhati-hati daripada komponen dengan simpanan tenaga; rujuk kepada [Melepaskan Tekanan Hidraulik \(halaman 64\)](#).
- Putuskan sambungan bateri sebelum membuat apa-apa pembaikan, rujuk [Menggunakan Suis Putus Sambungan Bateri \(halaman 53\)](#).
- Jauhkan tangan dan kaki anda daripada bahagian yang bergerak. Jika boleh, jangan buat pelarasan apabila enjin sedang berjalan.
- Pastikan semua bahagian dalam keadaan berfungsi yang baik dan semua perkakasan diketatkan. Gantikan semua pelekat yang haus atau rosak.
- Jangan usik peranti keselamatan.
- Alat tambahan boleh mengubah kestabilan dan ciri pengendalian mesin.
- Hanya gunakan alat ganti Toro yang asli.
- Jika penyelenggaraan atau pembaikan perlu dilakukan dengan lengan pemuat dalam kedudukan diangkat, tetapkan lengan dalam kedudukan diangkat menggunakan kunci silinder hidraulik.

Jadual Penyelenggaraan yang Disyorkan

Selang Perkhidmatan Penyelenggaraan	Prosedur Penyelenggaraan
Selepas 8 jam pertama	<ul style="list-style-type: none">• Periksa dan laraskan ketegangan jejak.
Selepas 50 jam pertama	<ul style="list-style-type: none">• Tukar minyak enjin dan penuras.• Periksa dan laraskan ketegangan jejak.
Sebelum setiap penggunaan atau setiap hari	<ul style="list-style-type: none">• Gris mesin. (Gris dengan serta-merta selepas setiap cucian .)• Periksa penunjuk servis penuras udara.• Periksa paras minyak-enjin.• Bersihkan jejak dan periksa untuk mengesan kehausan berlebihan dan ketegangan yang betul.• Bersihkan adang-adang, penyejuk minyak dan bahagian hadapan radiator (lebih kerap dalam keadaan yang kotor atau berhabuk).• Periksa dan bersihkan adang-adang radiator• Periksa paras bahan pendingin di dalam tangki pengembangan.• Bersihkan serpihan daripada mesin.• Periksa untuk mengesan kancing yang longgar.
Setiap 25 jam	<ul style="list-style-type: none">• Periksa paras bendalir hidraulik.• Laraskan tork skru pelarasan lengan pemuat.

Selang Perkhidmatan Penyelenggaraan	Prosedur Penyelenggaraan
Setiap 50 jam	<ul style="list-style-type: none"> • Salirkan air dan bahan pencemar lain dari pemisah air. • Periksa keadaan bateri. • Periksa dan laraskan ketegangan jejak.
Setiap 100 jam	<ul style="list-style-type: none"> • Tanggalkan penutup pembersih udara dan bersihkan serpihan. (Bersihkan dengan lebih kerap dalam keadaan yang kotor atau berhabuk.) • Periksa hos sistem penyejukan. • Periksa ketegangan tali sawat pengulang-alik. • Periksa talian hidraulik untuk kebocoran, kelengkapan yang longgar, talian berpintal, sokongan lekapan yang longgar, kehausan, cuaca dan kemerosotan kimia. • Periksa untuk mengesan timbunan kotoran di dalam casis. (Lebih kerap dalam keadaan yang kotor.) • Periksa ketegangan tali sawat pengulang-alik/kipas.
Setiap 250 jam	<ul style="list-style-type: none"> • Tukar minyak enjin dan penuras.
Setiap 400 jam	<ul style="list-style-type: none"> • Periksa salur dan sambungan bahan api untuk mengesan kemerosotan, kerosakan atau sambungan yang longgar. • Gantikan minyak hidraulik dan penuras (jika bukan menggunakan bendalir Toro).
Setiap 500 jam	<ul style="list-style-type: none"> • Servis pembersih udara. (Servis lebih kerap dalam keadaan yang berhabuk atau kotor yang melampau). • Menggantikan penuras pemisah air. • Gantikan Penuras Bahan Api. • Salirkan dan bersihkan tangki bahan api—Penjual Servis Yang Dibenarkan sahaja. • Gantikan tali sawat pengulang-alik/kipas (rujuk manual pemilik enjin untuk mendapatkan arahan).
Setiap 800 jam	<ul style="list-style-type: none"> • Tukar bahan pendingin enjin.
Setiap 1,000 jam	<ul style="list-style-type: none"> • Gantikan minyak hidraulik dan penuras (jika menggunakan bendalir Toro).
Setiap 1,500 jam	<ul style="list-style-type: none"> • Gantikan semua hos hidraulik yang bergerak.
Setiap 3,000 jam	<ul style="list-style-type: none"> • Tanggalkan, bersihkan dan pasang penuras jelaga pada DPF atau jika kerosakan enjin SPN 3251 FMI 0, SPN 3720 FMI 0 atau SPN 3720 FMI 16 dipaparkan pada Pusat Maklumat.
Tahunan atau sebelum penyimpanan	<ul style="list-style-type: none"> • Periksa dan laraskan ketegangan jejak. • Perkemas cat yang tertanggal.
Setiap 2 tahun	<ul style="list-style-type: none"> • Gantikan semua hos hidraulik yang bergerak.

Penting: Rujuk kepada manual pemilik mesin anda untuk prosedur penyelenggaraan tambahan.

Prosedur Pra Penyelenggaraan

Menggunakan Kunci Silinder

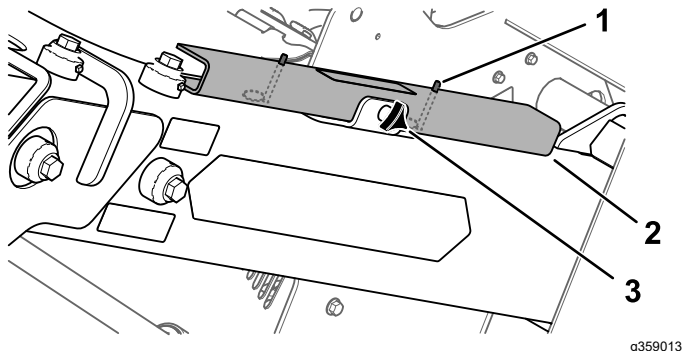
⚠ AMARAN

Lengan pemuat mungkin menurun apabila dalam kedudukan diangkat, menghempap orang di bawahnya.

Pasangkan kunci silinder sebelum melaksanakan penyelenggaraan yang memerlukan lengan pemuat diangkat.

Memasangkan Kunci Silinder

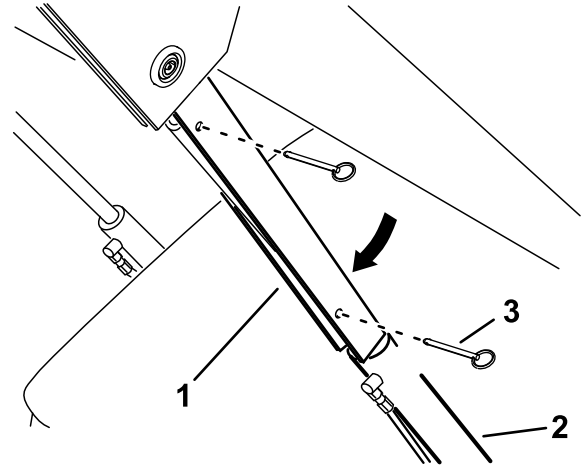
1. Tanggalkan alat tambahan.
2. Angkat lengan pemuat kepada kedudukan diangkat sepenuhnya.
3. Matikan enjin dan keluarkan kunci.
4. Longgarkan tombol yang mengunci kunci silinder pada lengan pemuat.



Rajah 57

1. Pin
2. Kunci silinder
3. Tombol tangan

5. Pasangkan kunci silinder pada rod silinder angkat.



Rajah 58

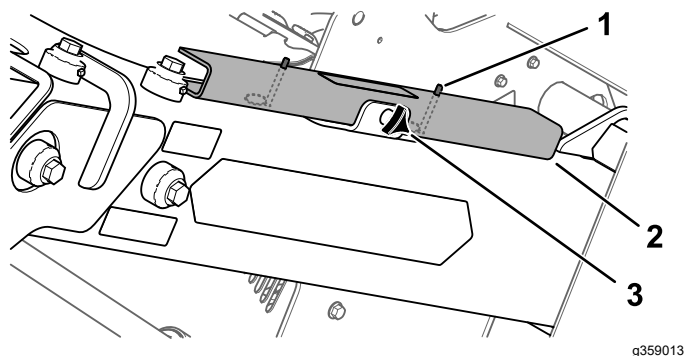
1. Kunci silinder
2. Rod silinder angkat
3. Pin (2)

6. Ulangi langkah 4 dan 5 untuk sisi mesin yang satu lagi.
7. Turunkan lengan pemuat dengan **perlahan** sehingga kunci silinder menyentuh badan silinder dan hujung rod.
8. Kuncikan kunci injap pemuat; rujuk [Kunci Injap Pemuat \(halaman 15\)](#).

Menanggalkan dan Menyimpan Kunci Silinder

Penting: Tanggalkan kunci silinder daripada rod dan letakkan dalam kedudukan penyimpanan sepenuhnya sebelum mengendalikan mesin.

1. Hidupkan enjin.
2. Angkat lengan pemuat kepada kedudukan diangkat sepenuhnya.
3. Matikan enjin dan keluarkan kunci.
4. Tanggalkan pin yang mengunci kunci silinder.
5. Tanggalkan kunci silinder dari rod silinder angkat.
6. Masukkan pin ke dalam kunci.
7. Letakkan kunci silinder pada lengan pemuat, dengan pin melingkari bahagian bawah kunci dan kuncikan setiap kunci menggunakan tombol tangan.



Rajah 59

1. Pin
2. Kunci silinder
3. Tombol tangan

8. Turunkan lengan pemuat.

Mengakses Komponen Dalam

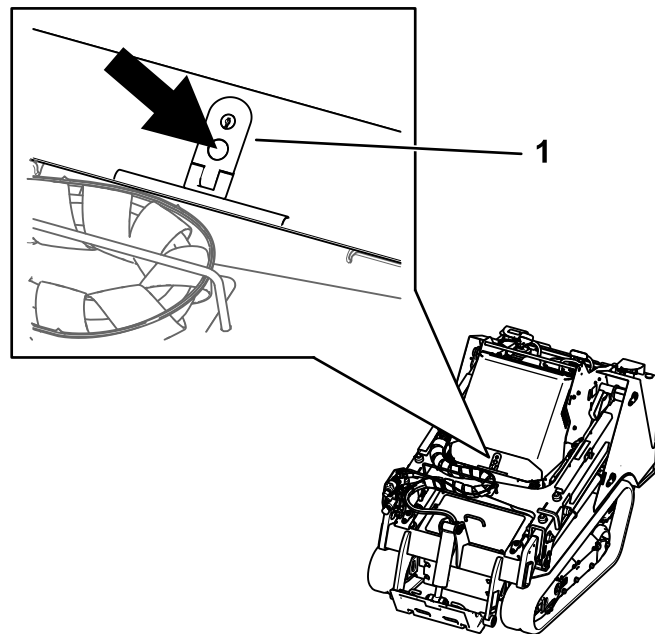
⚠ AMARAN

Membuka atau menanggalkan penutup, hud dan pengadang semasa enjin berjalan boleh menyebabkan anda tersentuh bahagian yang bergerak lalu mengakibatkan kecederaan parah pada anda.

Sebelum membuka mana-mana penutup, hud dan pengadang, matikan kuasa enjin, keluarkan kunci daripada suis kunci dan biarkan enjin menyejuk.

Membuka Hud

1. Letakkan mesin pada permukaan rata, gunakan brek henti dan turunkan lengan pemuat.
2. Matikan enjin dan keluarkan kunci.
3. Buka kunci hud menggunakan kunci selak dan tekan butang untuk melepaskan selak.



Rajah 60

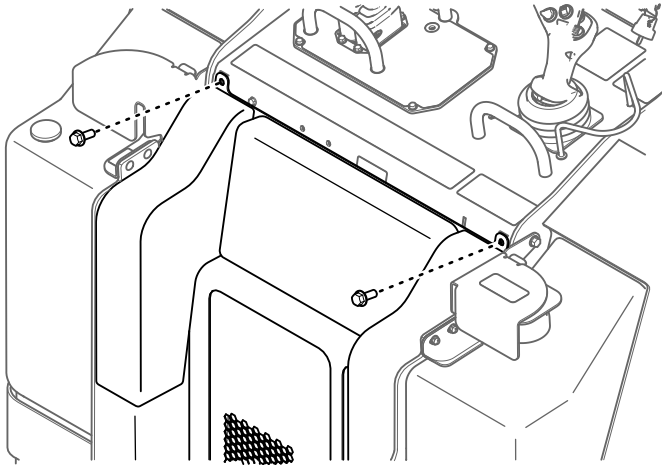
4. Angkat hud untuk buka

Menutup Hud

1. Turunkan hud.
2. Tekan selak ke bawah untuk mengunci hud.
3. Kuncikan hud menggunakan kunci selak.

Menanggalkan Penutup Belakang

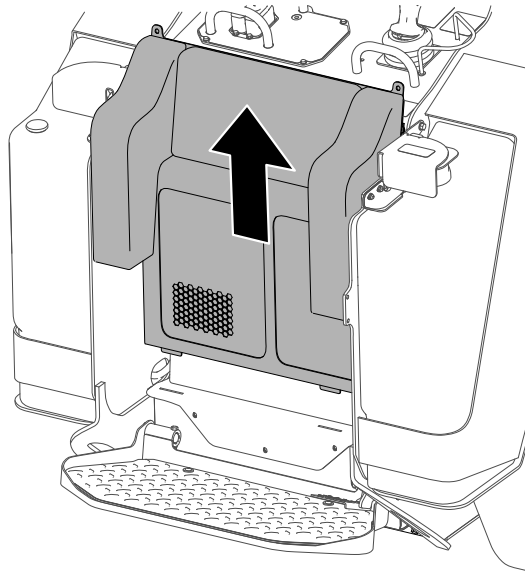
1. Tanggalkan 2 bolt yang mengunci bahagian atas penutup belakang.



Rajah 61

g359278

2. Angkat penutup keluar dari slot di dalam pendakap radiator.

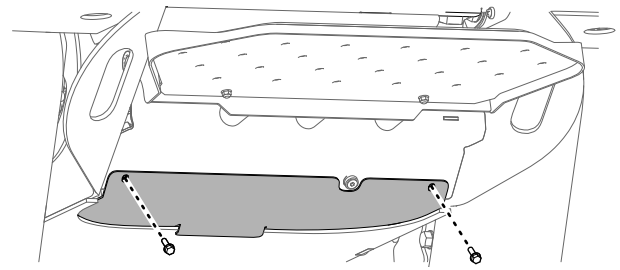


Rajah 62

g359279

Menanggalkan Plat Bawah

1. Tanggalkan 2 bolt yang mengunci plat bawah.



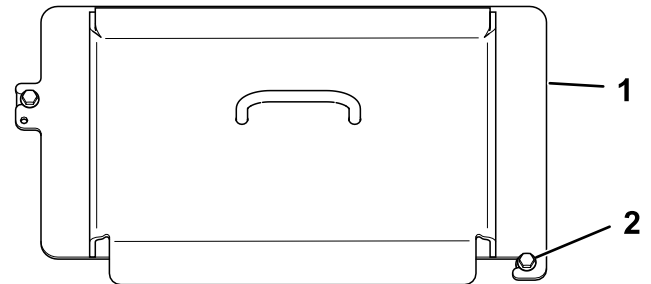
Rajah 63

g359291

2. Tanggalkan plat bawah.

Menanggalkan Penutup Hadapan

1. Angkat lengan pemuat dan kuncikan dengan kunci silinder.
2. Longgarkan 2 bolt yang menguncikan penutup hadapan pada mesin.



Rajah 64

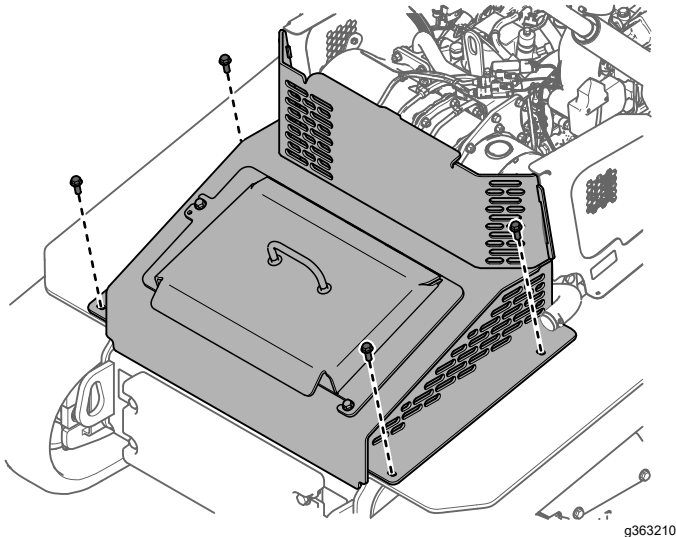
g359302

1. Penutup hadapan
2. Bolt (2)

3. Keluarkan penutup dari mesin.
4. Semasa memasang penutup, tork bolt kepada 41N·m (30 kaki-lb).

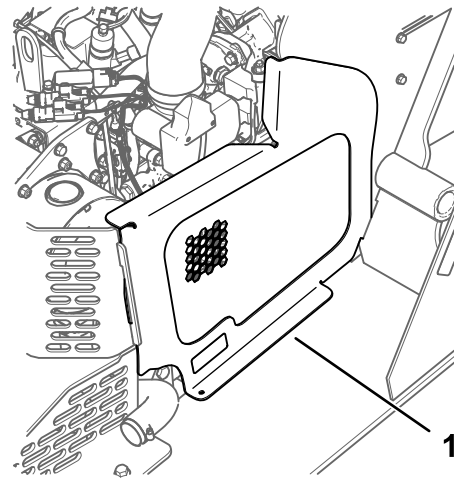
Menanggalkan Pemasangan Penutup Hadapan

1. Angkat lengan pemuat dan kuncikan dengan kunci silinder.
2. Buka hud.
3. Tanggalkan 4 bolt yang mengunci pemasangan penutup pada mesin.



Rajah 65

g363210



Rajah 66

g363164

1. Adang-adang sisi

4. Tanggalkan pemasangan penutup.

Menanggalkan Adang-adang Sisi

1. Buka hud.
2. Keluarkan adang-adang dari slot hadapan dan belakang.

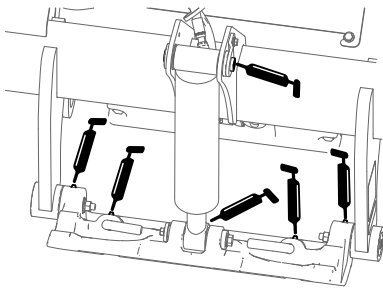
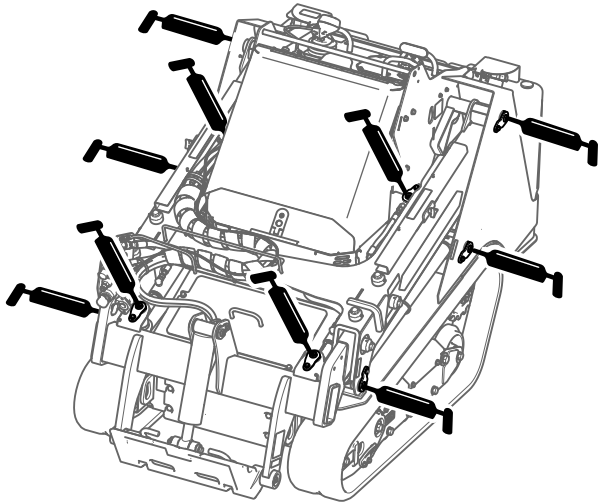
Pelinciran

Menggris Mesin

Selang Servis: Sebelum setiap penggunaan atau setiap hari (Gris dengan serta-merta selepas setiap cucian .)

Jenis Gris: Gris serba guna.

1. Letakkan mesin pada permukaan rata, gunakan brek henti dan turunkan lengan pemuat.
2. Matikan enjin dan keluarkan kunci.
3. Bersihkan kelengkapan gris dengan kain buruk.



Rajah 67

g359308

4. Sambungkan senapang gris pada setiap kelengkapan.
5. Pamkan gris ke dalam kelengkapan sehingga gris mula mengalir keluar dari gelas (kira-kira 3 pam).
6. Lapkan gris yang berlebihan.

Penyelenggaraan Enjin

Keselamatan Enjin

- Matikan kuasa enjin sebelum memeriksa minyak atau menambahkan minyak ke dalam kotak engkol.
- Jangan ubah tetapan pengawal enjin atau gunakan kelajuan lebih pada enjin.
- Jauhkan tangan, kaki, muka, anggota badan yang lain dan pakaian dari peredam bunyi dan permukaan panas yang lain.

Menservis Pembersih Udara

Selang Servis: Sebelum setiap penggunaan atau setiap hari—Periksa penunjuk servis penuras udara.

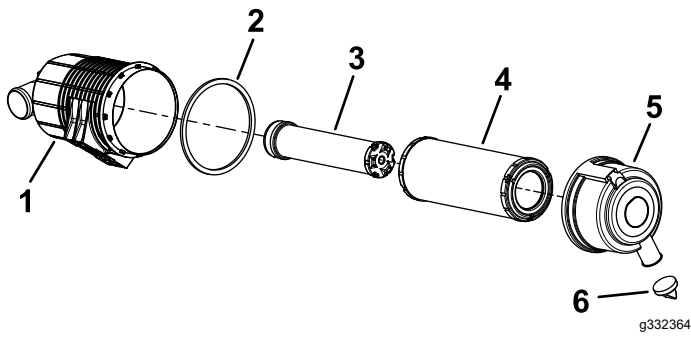
Setiap 100 jam—Tanggalkan penutup pembersih udara dan bersihkan serpihan. (Bersihkan dengan lebih kerap dalam keadaan yang kotor atau berhabuk.)

Setiap 500 jam—Servis pembersih udara. (Servis lebih kerap dalam keadaan yang berhabuk atau kotor yang melampau).

Memeriksa Pembersih Udara

1. Letakkan mesin pada permukaan rata, gunakan brek henti dan turunkan lengan pemuat.
2. Matikan enjin dan keluarkan kunci.
3. Buka hud.
4. Periksa badan pembersih udara untuk mengesan kerosakan yang mungkin boleh menyebabkan kebocoran udara.
Gantikan badan pembersih udara yang rosak.
5. Periksa sistem masuk udara untuk mengesan kebocoran, kerosakan atau pengapit hos yang longgar.
6. Servis penuras pembersih udara dan elemen keselamatan apabila menerima isyarat.

Penting: Jangan terlampau servis penuras udara.



Rajah 68

- | | |
|--------------------------|----------------------------|
| 1. Badan pembersih udara | 4. Penuras |
| 2. Gasket | 5. Penutup pembersih udara |
| 3. Elemen keselamatan | 6. Injap keluar getah |

7. Pastikan penutup dipasang dengan betul dan mengedap badan pembersih udara.

Menservis Pembersih Udara

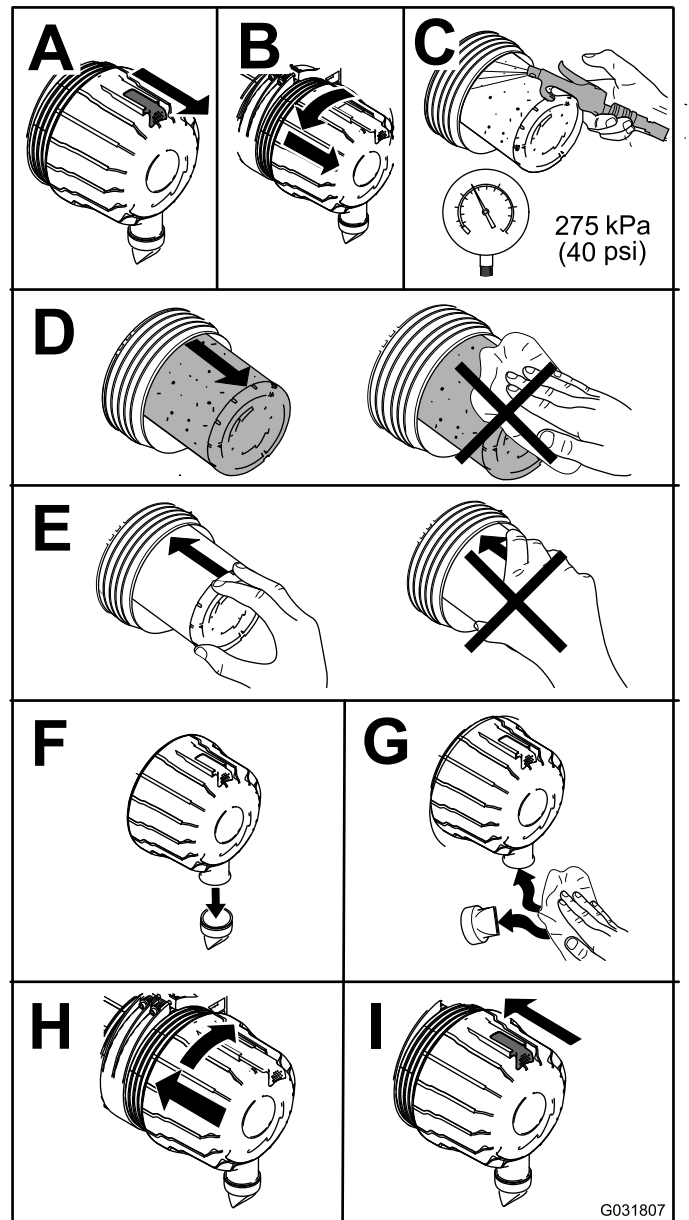
Perhatian: Jika gasket busa di dalam penutup rosak, gantikannya.

Penting: Jangan gunakan udara tekanan tinggi yang akan mendesak debu menembusi penuras lalu memasuki salur masuk.

Penting: Jangan bersihkan penuras yang terpakai untuk mengelakkan kerosakan pada media penuras.

Penting: Jangan gunakan penapis rosak.

Penting: Jangan menekan bahagian tengah penuras yang fleksibel.



Rajah 69

Menservis Minyak Enjin

Selang Servis: Sebelum setiap penggunaan atau setiap hari—Periksa paras minyak-enjin.

Selepas 50 jam pertama—Tukar minyak enjin dan penuras.

Setiap 250 jam—Tukar minyak enjin dan penuras.

Spesifikasi Minyak-Enjin

Enjin dihantar dengan minyak diisi di dalam kotak engkol; walau bagaimanapun, periksa paras minyak sebelum dan selepas anda memulakan enjin buat kali pertama.

Kapasiti kotak engkol: 5.2L (5.5 kuart AS) dengan penuras

Minyak enjin pilihan: Minyak Enjin Premium Toro

Jika menggunakan minyak yang lain, gunakan minyak enjin rendah abu berkualiti tinggi yang memenuhi spesifikasi berikut:

- API kategori servis CJ-4 atau lebih tinggi
- ACEA kategori servis E6
- JASO kategori servis DH-2

Penting: Penggunaan minyak enjin selain API pengelasan CJ-4 atau lebih tinggi, ACEA E6 atau JASO DH-2 boleh menyebabkan penuras zarah diesel tersumbat atau menyebabkan enjin rosak.

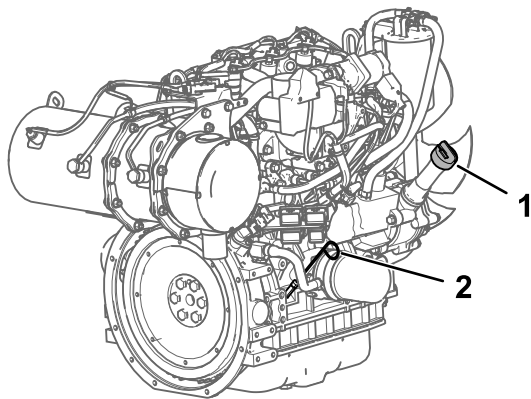
Gunakan gred kelikatan minyak enjin berikut:

- SAE 10W-30 atau 5W-30 (semua suhu)
- SAE 15W-40 (melebihi 0°F)

Perhatian: Minyak Enjin Premium Toro boleh didapatkan daripada Penjual Servis yang Dibenarkan anda.

Memeriksa Paras Minyak-Enjin

1. Letakkan mesin pada permukaan rata, gunakan brek henti dan turunkan lengan pemuat.
2. Matikan kuasa enjin, keluarkan kunci dan biarkan enjin menyejuk.
3. Buka hud.
4. Tanggalkan adang-adang sisi kiri.
5. Bersihkan ruang di sekeliling batang celup minyak dan penutup isian minyak.



Rajah 70

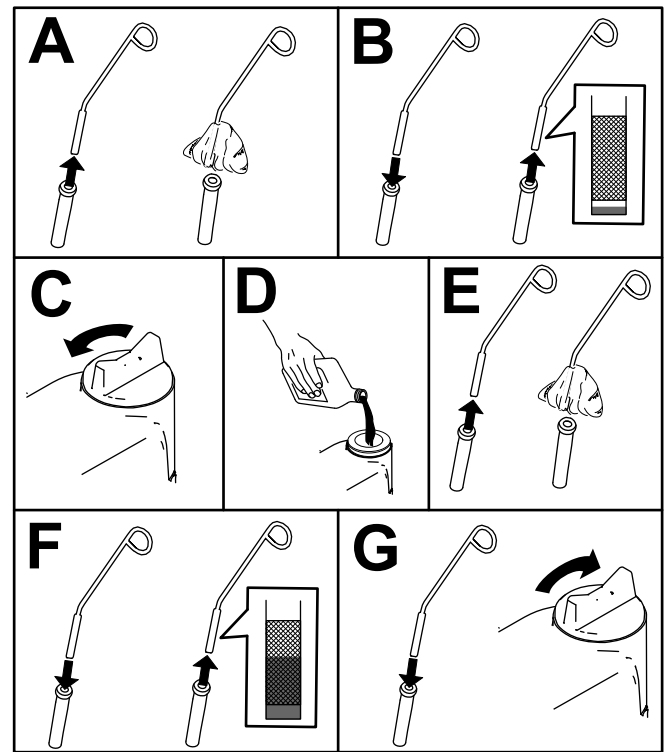
g361061

1. Penutup isian minyak
2. Batang celup minyak

6. Periksa minyak dan isi minyak tambahan jika diperlukan.

Penting: Jangan terlampau isi minyak ke dalam kotak engkol; jika paras minyak di dalam kotak engkol terlalu tinggi dan

anda menjalankan enjin, anda mungkin merosakkan enjin.



Rajah 71

g264959

7. Tutup hud.

Menukar Minyak Enjin dan Penuras

1. Tanggalkan mana-mana alat tambahan.
2. Hidupkan enjin dan biarkan enjin berjalan selama 5 minit.

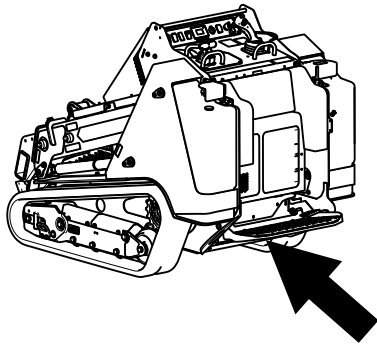
Perhatian: Ini akan memanaskan minyak untuk penyaliran yang lebih baik.

3. Letakkan mesin di atas permukaan yang rata dan gunakan brek henti.
4. Angkat lengan pemuat dan pasang kunci silinder.
5. Matikan enjin dan keluarkan kunci.
6. Salirkan minyak di bawah pelantar.

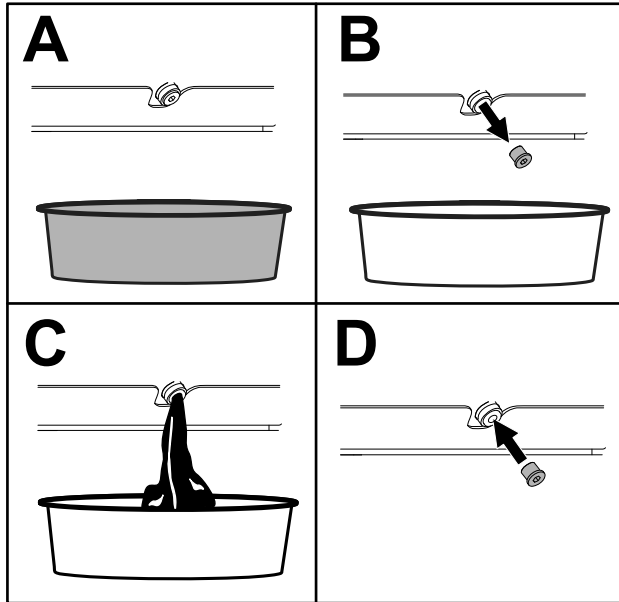
⚠ AWAS

Komponen adalah panas jika mesin telah berjalan. Jika anda tersentuh komponen yang panas, anda boleh terlecur.

Berhati-hati agar tidak tersentuh komponen yang panas semasa menukar minyak dan/atau penuras.

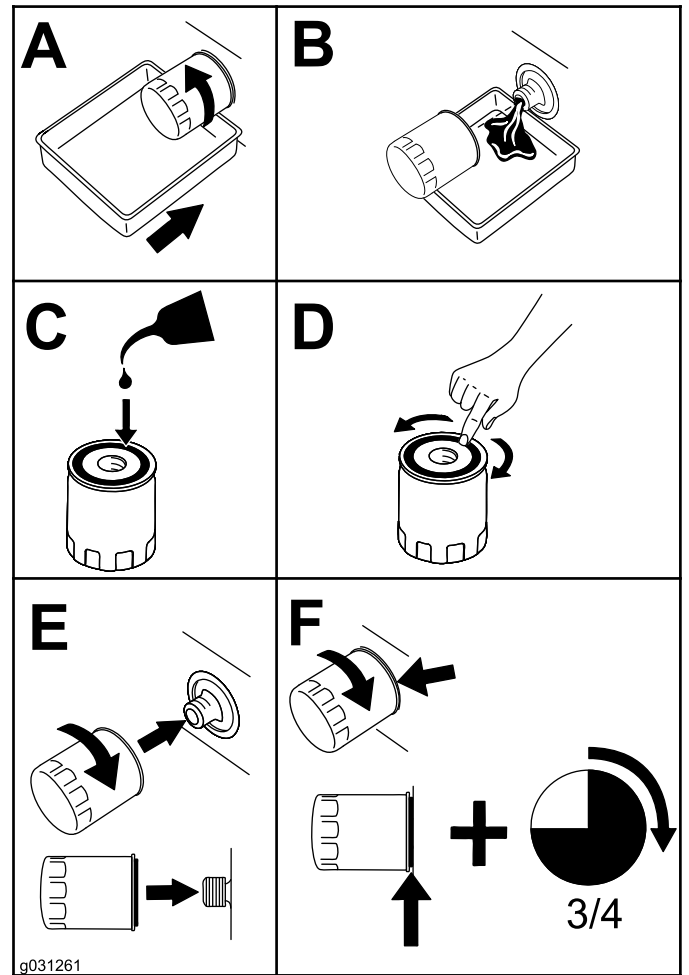


g361063



g360882

Rajah 72



g031261

g031261

Rajah 73

7. Tork palam salir kepada 4656N·m (3442 kaki-lb).
8. Buka hud.
9. Tanggalkan adang-adang kiri; rujuk [Menanggalkan Adang-adang Sisi \(halaman 46\)](#).
10. Letakkan takungan yang cetek atau kain di bawah penapis untuk menakung minyak.
11. Tukar penuras minyak.

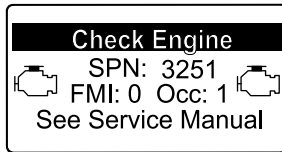
12. Tanggalkan penutup isian minyak dan tuangkan kira-kira 80% minyak yang ditentukan dengan perlahan-lahan melalui penutup injap.
13. Periksa paras minyak.
14. Isi minyak tambahan dengan perlahan-lahan untuk menaikkan paras kepada lubang atas pada batang celup.
15. Gantikan penutup isi.
16. Pasangkan adang-adang kiri.
17. Tutup hud.

Menservis Mangkin Pengoksidaan Diesel (DOC) dan Penuras Jelaga

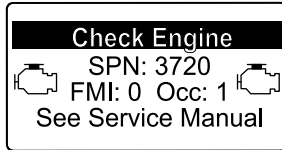
Selang Servis: Setiap 3,000 jam atau jika kerosakan enjin SPN 3251 FMI 0, SPN 3720 FMI 0 atau SPN 3720 FMI 16 dipaparkan pada Pusat Maklumat.

Jika kerosakan enjin CHECK ENGINE SPN 3251 FMI 0, CHECK ENGINE SPN 3720 FMI 0 atau CHECK ENGINE

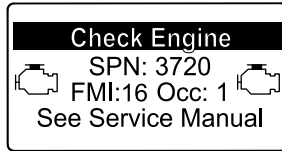
SPN 3720 FMI 16 dipaparkan pada Pusat Maklumat, bersihkan penuras jelaga menggunakan langkah yang berikut:



g214715



g213864



g213863

Rajah 74

1. Rujuk bahagian Enjin dalam *Manual Servis* untuk mendapatkan maklumat tentang penanggalan dan pemasangan mangkin pengoksidaan diesel dan penuras jelaga pada DPF.
2. Rujuk Penjual Servis Yang Dibenarkan anda untuk alat ganti atau servis mangkin pengoksidaan diesel dan penuras jelaga.
3. Hubungi Penjual Servis Yang Dibenarkan anda untuk menetapkan semula ECU enjin selepas anda memasang DPF yang bersih.

Penyelenggaraan Sistem Bahan Api

⚠ BAHAYA

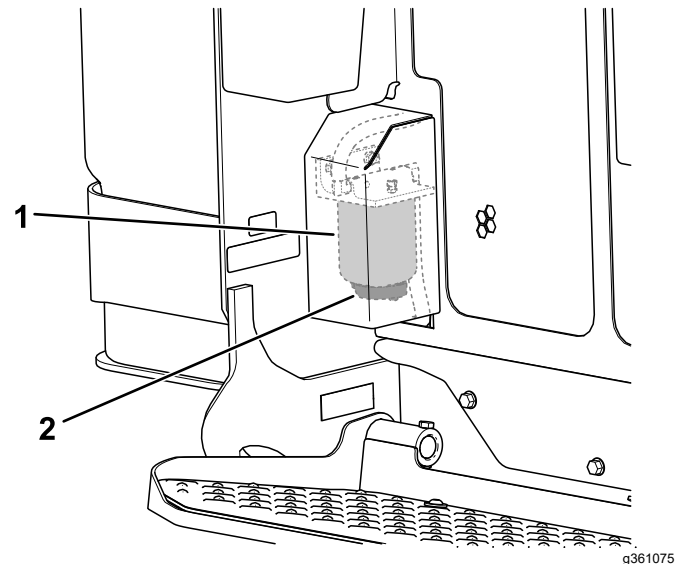
Dalam keadaan tertentu, bahan api sangat mudah terbakar dan mudah meletup. Api atau letupan daripada bahan api boleh melecurkan anda dan orang lain serta boleh merosakkan harta benda.

Rujuk [Keselamatan Bahan Api \(halaman 20\)](#) untuk mendapatkan senarai lengkap tentang langkah berjaga-jaga yang berkaitan dengan bahan api.

Menyalirkan Pemisah Air

Selang Servis: Setiap 50 jam

1. Letakkan mesin pada permukaan rata, gunakan brek henti dan turunkan lengan pemuat.
2. Matikan enjin dan keluarkan kunci.
3. Letakkan bekas di bawah pemisah air.



Rajah 75

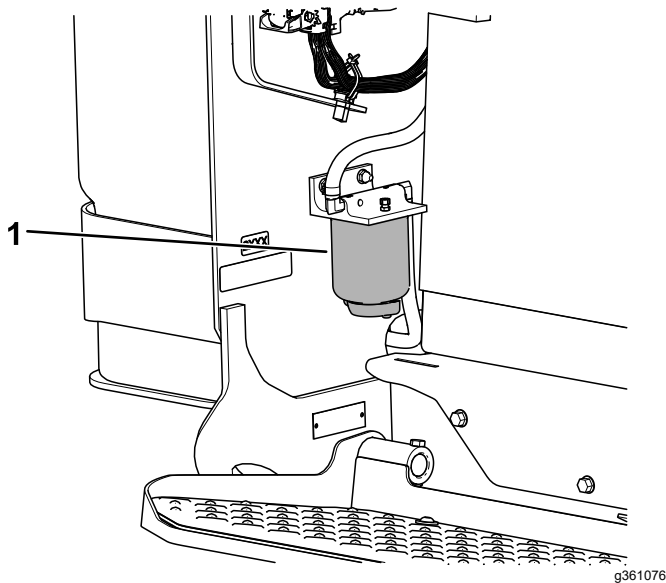
1. Pemisah air
2. Injap salir

4. Longgarkan injap salir pada bahagian bawah kanister penuras dan biarkan air disalurkan.
5. Ketatkan injap salir.

Menggantikan Penuras Pemisah Air

Selang Servis: Setiap 500 jam

1. Letakkan mesin pada permukaan rata, gunakan brek henti dan turunkan lengan pemuat.
2. Matikan enjin dan keluarkan kunci.
3. Tanggalkan penutup belakang; rujuk [Menanggalkan Penutup Belakang \(halaman 45\)](#).
4. Bersihkan ruang lekapan penuras pemisah air.



Rajah 76

1. Pemisah air

5. Tanggalkan kanister penuras dan bersihkan permukaan lekapan
6. Lincirkan gasket pada kanister penuras baharu menggunakan minyak yang bersih.
7. Isi bahan api ke dalam kanister.min
8. Pasangkan kanister penuras menggunakan tangan sehingga gasket menyentuh permukaan lekapan, kemudian putarkan lagi sebanyak ½ putaran.
9. Pasangkan penutup belakang.

Memeriksa Salur dan Sambungan Bahan Api

Selang Servis: Setiap 400 jam/Tahunan (yang mana lebih dahulu)

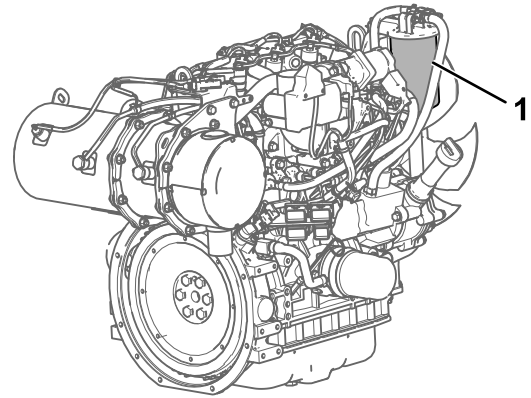
Periksa salur dan sambungan bahan api untuk mengesan kemerosotan, kerosakan atau sambungan yang longgar. Ketatkan mana-mana sambungan yang longgar dan hubungi Penjual Servis Yang Dibenarkan

anda untuk mendapatkan bantuan membaiki salur bahan api yang rosak.

Menggantikan Penuras Bahan Api

Selang Servis: Setiap 500 jam

1. Letakkan mesin pada permukaan rata, gunakan brek henti dan turunkan lengan pemuat.
2. Matikan enjin dan keluarkan kunci.
3. Buka hud.
4. Bersihkan ruang lekapan penuras bahan api.



Rajah 77

g392882

1. Penuras bahan api

5. Tanggalkan kanister penuras dan bersihkan permukaan lekapan.
6. Lincirkan gasket pada kanister penuras baharu menggunakan minyak yang bersih.
7. Pasangkan kanister penuras menggunakan tangan sehingga gasket menyentuh permukaan lekapan, kemudian putarkan lagi sebanyak ½ putaran.
8. Keluarkan udara dari sistem bahan api; rujuk [Mengeluarkan Udara dari Sistem Bahan Api \(halaman 52\)](#).
9. Mulakan enjin dan periksa untuk mengesan kebocoran bahan api di sekeliling kepala penuras.
10. Tutup hud.

Mengeluarkan Udara dari Sistem Bahan Api

Anda perlu mengeluarkan udara dari sistem bahan api sebelum memulakan enjin jika mana-mana situasi berikut telah berlaku:

- Permulaan awal bagi mesin baharu
- Enjin berhenti berfungsi atas sebab kekurangan bahan api.
- Penyelenggaraan telah dilakukan pada komponen sistem bahan api (seperti penuras digantikan).
 1. Putarkan kunci kepada kedudukan BERJALAN.
 2. Biarkan pam bahan api berjalan selama 2 minit sebelum menghidupkan mesin.

Menyalirkan Tangki Bahan Api

Selang Servis: Setiap 500 jam

Dapatkan perkhidmatan daripada Penjual Servis Yang Dibenarkan untuk menyalirkan dan membersihkan tangki bahan api.

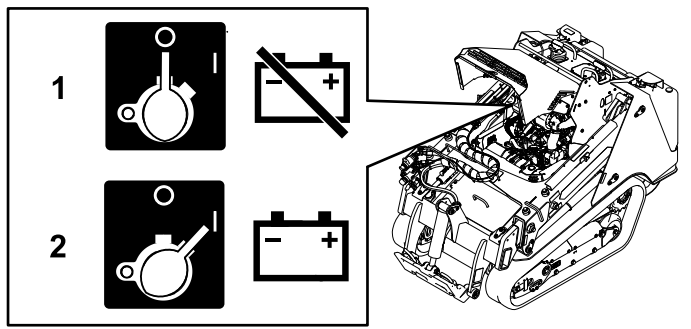
Penyelenggaraan Sistem Elektrik

Keselamatan Sistem Elektrik

- Putuskan sambungan bateri sebelum membuat apa-apa pembaikan, rujuk [Menggunakan Suis Putus Sambungan Bateri \(halaman 53\)](#).
- Cas bateri di tempat terbuka dengan pengalihan udara yang baik, jauh daripada percikan dan nyala api. Tanggalkan pengecas sebelum menyambungkan atau memutuskan sambungan bateri. Pakai pakaian perlindungan dan gunakan alatan tertebat.
- Asid bateri beracun dan boleh menyebabkan lecuran. Elakkan sentuhan dengan kulit, mata dan pakaian. Lindungi muka, mata dan pakaian anda semasa mengendalikan bateri.
- Gas bateri boleh meletup. Jauhkan rokok, percikan dan nyalaan dari bateri.

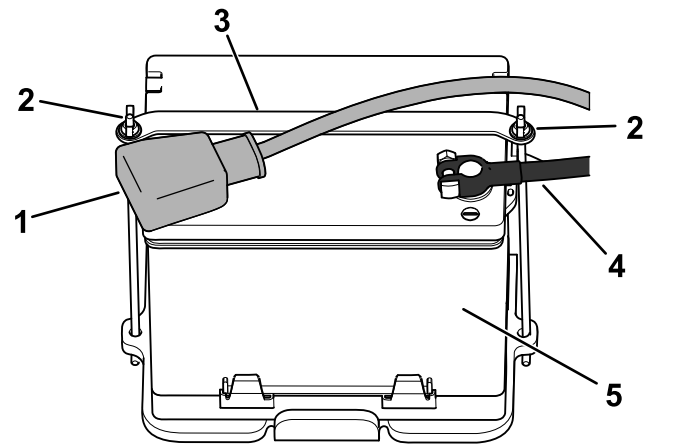
Menggunakan Suis Putus Sambungan Bateri

1. Letakkan mesin pada permukaan rata, gunakan brek henti dan turunkan lengan pemuat.
2. Matikan enjin dan keluarkan kunci.
3. Buka hud.
4. Tetapkan suis putus sambungan bateri kepada kedudukan HIDUP atau MATI untuk melakukan yang berikut:
 - Untuk mentenagakan mesin secara elektrik, putarkan suis putus sambungan bateri mengikut arah jam kepada kedudukan HIDUP.
 - Untuk menyahtenagakan mesin secara elektrik, putarkan suis putus sambungan bateri melawan arah jam kepada kedudukan MATI.



Rajah 78

1. Suis putus sambungan bateri—kedudukan MATI
2. Suis putus sambungan bateri—kedudukan HIDUP



Rajah 79

1. Kabel positif
2. Nat telinga dan rod (2)
3. Jalur
4. Kabel negatif
5. Bateri

Menservis Bateri

Selang Servis: Setiap 50 jam—Periksa keadaan bateri.

Mengeluarkan Bateri

⚠ AMARAN

Penghalaan kabel bateri yang salah boleh merosakkan mesin dan kabel, menyebabkan percikan api. Percikan api boleh menyebabkan gas bateri meletup, mengakibatkan kecederaan diri.

Sentiasa cabut kabel bateri negatif (hitam) sebelum mencabut kabel positif (merah).

1. Tanggalkan mana-mana alat tambahan.
2. Letakkan mesin di atas permukaan yang rata dan gunakan brek henti.
3. Angkat lengan pemuat dan pasang kunci silinder.
4. Matikan enjin dan keluarkan kunci.
5. Tanggalkan pemasangan penutup hadapan; rujuk [Menanggalkan Pemasangan Penutup Hadapan \(halaman 46\)](#).
6. Tanggalkan kabel bumi negatif (hitam) dari tiang bateri. Kekalkan kancing.

7. Keluarkan penutup getah dari kabel positif (merah).
8. Tanggalkan kabel positif (merah) dari tiang bateri. Kekalkan kancing.
9. Tanggalkan nat telinga, rod dan jalur.
10. Keluarkan bateri.

Mengecas Bateri

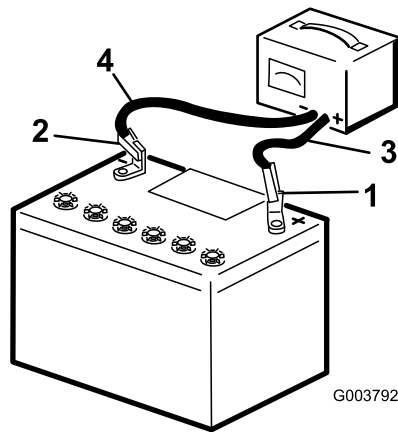
⚠ AMARAN

Mengecas bateri menghasilkan gas yang boleh meletup.

Jangan merokok berhampiran bateri dan jauhan percikan api dan nyala api dari bateri.

Penting: Sentiasa pastikan bateri dicas sepenuhnya (1.265 graviti tentu). Ini amat penting untuk mencegah kerosakan bateri apabila suhu berada di bawah 0°C (32°F).

1. Keluarkan bateri dari mesin; rujuk kepada [Mengeluarkan Bateri \(halaman 54\)](#).
2. Cas bateri selama 4 hingga 8 jam pada kadar 3 hingga 4 A. Jangan terlampau cas bateri.



Rajah 80

- | | |
|-------------------------|-------------------------------|
| 1. Tiang bateri positif | 3. Dedawai pengecas merah (+) |
| 2. Tiang bateri negatif | 4. Dedawai pengecas hitam (-) |

- Apabila bateri dicas sepenuhnya, tanggalkan pengecas dari salur keluar elektrik, kemudian putuskan sambungan dedawai pengecas dari tiang bateri.

Membersihkan Bateri

Perhatian: Jaga kebersihan terminal dan seluruh bekas bateri kerana bateri yang kotor akan menyahcas dengan perlahan.

- Letakkan mesin di atas permukaan rata, gunakan brek henti (jika dilengkapi) dan turunkan lengan pemuat.
- Matikan enjin dan keluarkan kunci.
- Keluarkan bateri dari mesin; [Keluarkan Bateri \(halaman 54\)](#).
- Cuci seluruh bekas menggunakan larutan soda penaik dan air.
- Bilas bateri dengan air bersih.
- Sapukan tiang bateri dan penyambung kabel dengan gris (kelupas) Grafo 12X (No. Bahagian Toro 505-47) atau jeli petroleum untuk mengelakkan pengakisan.
- Pasangkan bateri; rujuk kepada [Memasang Bateri \(halaman 55\)](#).

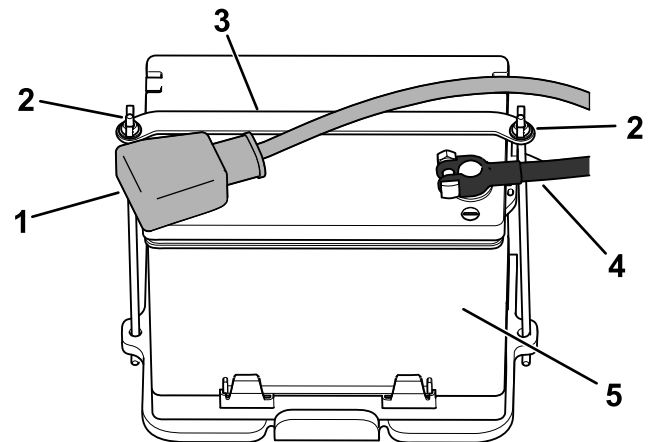
Memasang Bateri

⚠ AMARAN

Penghalaan kabel bateri yang salah boleh merosakkan mesin dan kabel, menyebabkan percikan api. Percikan api boleh menyebabkan gas bateri meletup, mengakibatkan kecederaan diri.

Sentiasa sambungkan kabel bateri positif (merah) sebelum menyambungkan kabel negatif (hitam).

- Letakkan bateri pada dulang bateri dan kunci dengan jalur, nat telinga dan rod.



Rajah 81

- | | |
|----------------------------|------------------|
| 1. Kabel positif | 4. Kabel negatif |
| 2. Nat telinga dan rod (2) | 5. Bateri |
| 3. Jalur | |

- Dengan kancing yang ditanggalkan sebelum ini, pasang kabel bateri positif (merah) pada terminal bateri positif (+).
- Pasangkan but terminal merah pada tiang bateri positif.
- Dengan kancing yang ditanggalkan sebelum ini, pasang kabel bateri negatif (hitam) pada terminal bateri negatif (-).
- Pasangkan pemasangan penutup hadapan.

Menservis Bateri Ganti

Bateri asal tidak memerlukan penyelenggaraan dan tidak perlu diservis. Untuk menservis bateri ganti, rujuk arahan pengeluar bateri.

Melakukan Permulaan Lompatan pada Mesin

⚠️ AMARAN

Tindakan melakukan permulaan lompatan pada bateri boleh menghasilkan gas yang boleh meletup.

Jangan merokok berhampiran bateri dan jauhkan bateri daripada percikan dan nyalaan.

1. Tanggalkan penutup hadapan; rujuk [Menanggalkan Penutup Hadapan \(halaman 45\)](#).
2. Periksa dan bersihkan pengakisan dari terminal bateri sebelum permulaan lompatan. Pastikan sambungan adalah ketat.

⚠️ AWAS

Pengakisan atau sambungan yang longgar boleh menyebabkan peningkatan voltan elektrik yang tidak diinginkan pada bila-bila masa sewaktu prosedur permulaan lompatan.

Jangan cuba melakukan Permulaan Lompatan pada mesin dengan terminal bateri yang longgar atau terkakis, jika tidak kerosakan pada enjin mungkin berlaku.

⚠️ BAHAYA

Tindakan melakukan permulaan lompatan pada bateri lemah yang retak atau beku, atau mempunyai paras elektrolit yang rendah atau sel bateri terbuka/terpintas boleh menyebabkan letupan yang mengakibatkan kecederaan diri yang serius.

Jangan melakukan permulaan lompatan pada bateri yang lemah jika keadaan ini wujud.

3. Pastikan bateri penggalak ialah bateri asid plumbum yang baik dan dicas sepenuhnya pada 12.6 V atau lebih tinggi.

Perhatian: Gunakan kabel pelompat yang bersaiz bersesuaian dan pendek untuk mengurangkan penurunan voltan di antara sistem. Pastikan kabel berkod warna atau berlabel untuk memastikan kutub yang betul.

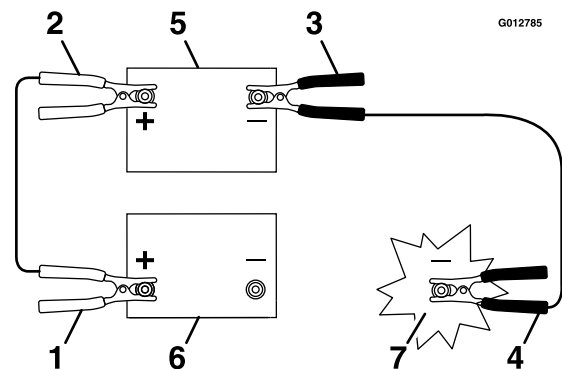
⚠️ AMARAN

Bateri mengandungi asid dan menghasilkan gas yang boleh meletup.

- Lindungi mata dan muka anda daripada bateri pada sepanjang masa.
- Jangan dekati bateri.

Perhatian: Pastikan penutup lohong adalah ketat dan sejajar. Letakkan kain basah, jika tersedia, di atas mana-mana penutup lohong pada kedua-dua bateri. Pastikan juga mesin tidak menyentuh dan kedua-dua sistem elektrik dimatikan dan mempunyai voltan sistem yang sama nilai. Arahan ini adalah untuk sistem bumi negatif sahaja.

4. Sambungkan kabel positif (+) pada terminal positif (+) bateri dinyahcas yang disambungkan ke pemula atau solenoid seperti yang ditunjukkan dalam [Rajah 82](#).



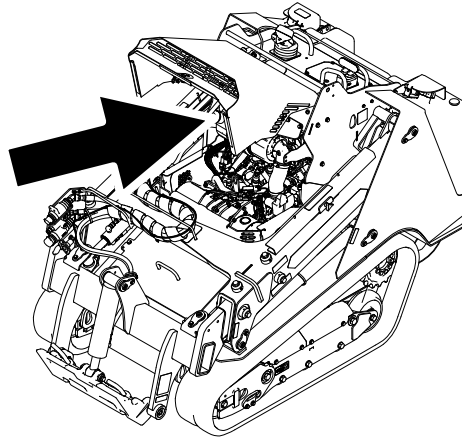
Rajah 82

1. Kabel positif (+) pada bateri dinyahcas
2. Kabel positif (+) pada bateri penggalak
3. Kabel negatif (-) pada bateri penggalak
4. Kabel negatif (-) pada blok enjin
5. Sambungkan hujung kabel pelompat positif (+) yang satu lagi pada terminal positif bateri di mesin lain.
6. Sambungkan satu hujung kabel pelompat negatif (-) pada tiang negatif bateri di mesin lain.
7. Sambungkan hujung kabel pelompat negatif (-) yang satu lagi pada titik bumi seperti bolt tidak bercat atau anggota casis.
8. Hidupkan enjin pada mesin lain. Biarkan enjin berjalan selama beberapa minit, kemudian hidupkan enjin anda.
9. Tanggalkan kabel dalam urutan sambungan terbalik.

10. Pasangkan penutup hadapan.

Menservis Fius

Sistem elektrik dilindungi fius. Fius tidak memerlukan penyelenggaraan. Akan tetapi, jika fius mengembang, periksa komponen/litar untuk mengesan kepincangan tugas atau litar pintas.



Rajah 83

g362178

Susun Atur Fius

	1	2	3	4	5	6	7	8	9	10	11	12
A	X	X	Kayu Bedik (5 A)		Kuasa Alat Tambahan (20 A)		Aksesori (10 A)		Kuasa Tek (7.5 A)		Hon (10 A)	
B	X	X	X	X	TDM 2002 (10 A)		Paras Auto (10 A)		Kuasa Tek (7.5 A)		Lampu/USB (15 A)	
C	X	X	X	X	Telematik (10 A)		X	X	Kuasa Tek (7.5 A)		Kuasa Sistem (15 A)	
D	X	X	X	(Geganti)			(Geganti)			(Geganti)		
E	X	X	X									

Perhatian: Jika mesin tidak dapat dihidupkan, sama ada litar utama atau panel kawalan/fius geganti pecah.

Penyelenggaraan Sistem Pemacu

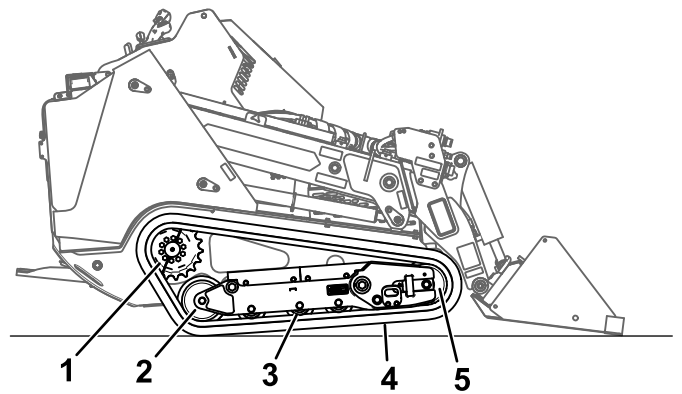
Menservis Jejak

Selang Servis: Selepas 8 jam pertama—Periksa dan laraskan ketegangan jejak.

Selepas 50 jam pertama—Periksa dan laraskan ketegangan jejak.

Setiap 50 jam—Periksa dan laraskan ketegangan jejak.

Sebelum setiap penggunaan atau setiap hari—Bersihkan jejak dan periksa untuk mengesan kehausan berlebihan dan ketegangan yang betul.



Rajah 84

1. Gegancu pemacu bahagian
2. Roda belakang
3. Roda belakang (4)
4. Jejak
5. Roda hadapan

g361234

Membersihkan Jejak

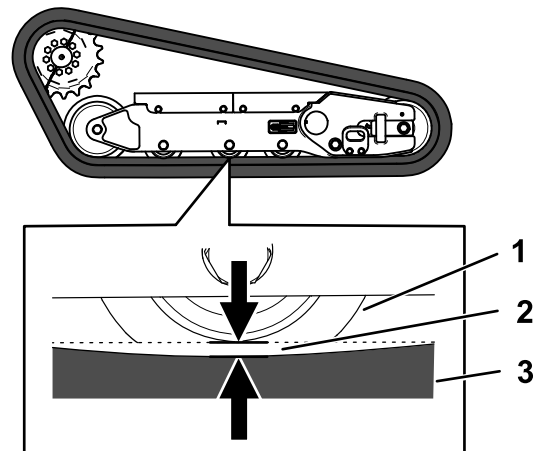
1. Letakkan mesin di atas permukaan yang rata dan gunakan brek henti.
2. Dengan timba dipasangkan dan pada sudut ke bawah, turunkannya ke atas tanah agar bahagian hadapan unit cengkaman diangkat dari tanah sebanyak beberapa sentimeter (inci).
3. Matikan enjin dan keluarkan kunci.
4. Gunakan hos air atau pencuci tekanan untuk menyingkirkan kotoran dari setiap sistem jejak.

Penting: Pastikan anda menggunakan air bertekanan tinggi untuk mencuci bahagian jejak sahaja. Jangan gunakan pencuci bertekanan tinggi untuk membersihkan bahagian unit cengkaman yang lain. Jangan gunakan air bertekanan tinggi di antara gegancu pemacu dengan unit cengkaman, jika tidak anda mungkin merosakkan kedapan motor. Pencucian pada tekanan tinggi boleh merosakkan sistem elektrik dan injap hidraulik atau menghabiskan gris.

Penting: Pastikan anda membersihkan roda jalan, roda hadapan, roda belakang dan gegancu pemacu dengan sepenuhnya. Roda jalan seharusnya berputar secara bebas semasa dibersihkan.

Memeriksa dan Melaraskan Ketegangan Jejak

Angkat/sokong 1 sisi mesin dan dengan berat jejak, sahkan bahawa ruang di antara bahagian bawah bibir roda jalan dengan jejak ialah 19mm ($\frac{3}{4}$ inci). Jika tidak, laraskan ketegangan jejak menggunakan prosedur yang berikut.



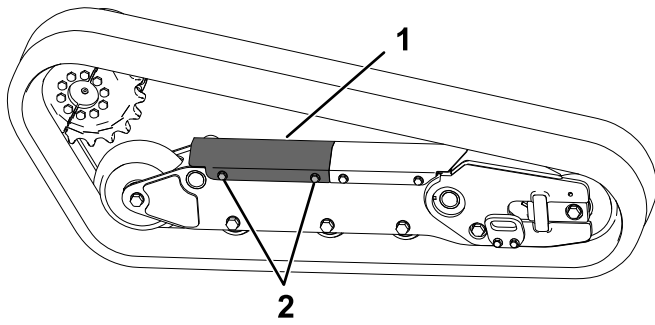
Rajah 85

1. Roda belakang
2. Ruang 19mm ($\frac{3}{4}$ inci)
3. Jejak

g361233

1. Letakkan mesin pada permukaan rata, gunakan brek henti dan turunkan lengan pemuat.
2. Matikan enjin dan keluarkan kunci.
3. Angkat sisi mesin yang sedang anda laraskan agar jejak tidak menyentuh tanah.

4. Longgarkan bolt pada penutup belakang dan tanggalkan penutup.

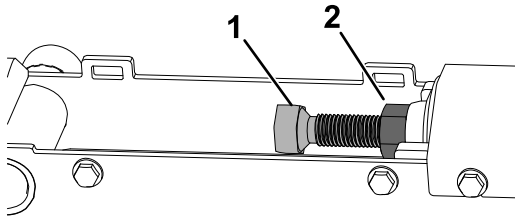


Rajah 86

g363402

1. Penutup belakang
2. Bolt (2)

5. Longgarkan nat penjepit dan putarkan skru ketegangan mengikut arah jam sehingga pesongan jejak mencapai 19mm ($\frac{3}{4}$ inci).



Rajah 87

g363401

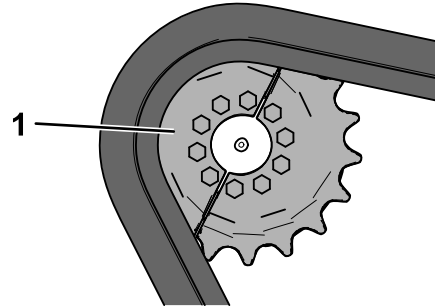
1. Skru ketegangan
2. Nat penjepit

6. Ketatkan nat penjepit.
7. Pasangkan penutup dan ketatkan bolt.
8. Ulangi prosedur untuk jejak yang satu lagi.
9. Pandu mesin, kemudian letakkan mesin di atas permukaan yang rata, gunakan brek henti, matikan kuasa enjin dan keluarkan kunci.
10. Sahkan bahawa pesongan jejak ialah 19mm ($\frac{3}{4}$ inci). Laraskan jika perlu.

Menggantikan Jejak

Menanggalkan Jejak

1. Tanggalkan mana-mana alat tambahan.
2. Letakkan mesin di atas permukaan yang rata, pastikan hanya 1 gegancu separuh dikenakan pada jejak.



Rajah 88

g361326

1. Gegancu separuh

3. Turunkan lengan pemuat.
4. Matikan enjin dan keluarkan kunci.
5. Angkat mesin dari tanah agar bahagian bawah jejak sekurang-kurangnya 10.2cm (4 inci) dari tanah. Sokong mesin menggunakan dirian bicu.

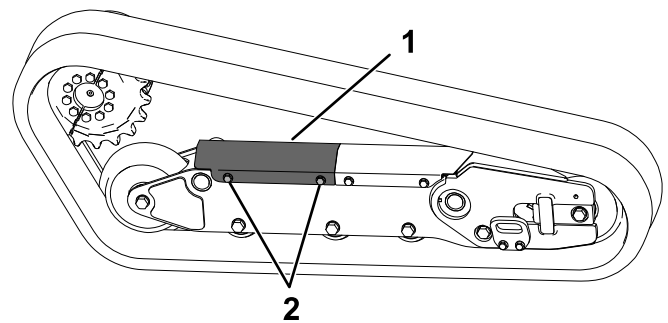
Perhatian: Gunakan dirian bicu mengikut kadar mesin anda.

⚠ AMARAN

Jek mekanikal atau hidraulik mungkin gagal menyokong mesin dan menyebabkan kecederaan serius.

Gunakan penyangga jek semasa menyokong mesin.

6. Longgarkan bolt pada penutup belakang dan tanggalkan penutup.

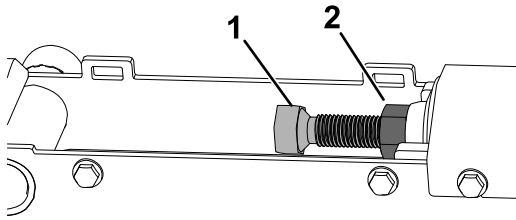


Rajah 89

g363402

1. Penutup belakang
2. Bolt (2)

7. Longgarkan nat penjepit dan putarkan skru ketegangan untuk melepaskan ketegangan.



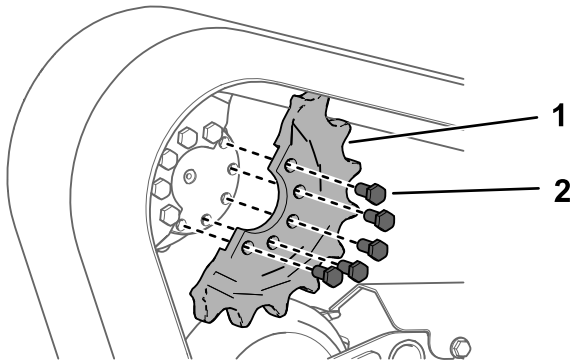
Rajah 90

g363401

1. Skru ketegangan
2. Nat penjepit

8. Keluarkan segmen gegancu pemacu yang tidak mengena jejak.

Penting: Jika anda tidak mengeluarkan segmen gegancu tersebut, anda mungkin menghadapi kesukaran untuk memasang jejak baharu tanpa merosakkannya.

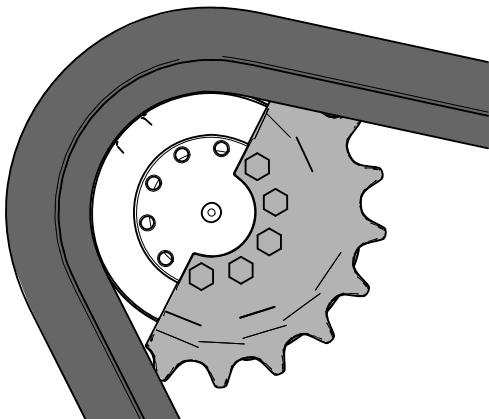


Rajah 91

g361327

1. Bolt (5)
2. Gegancu separuh

9. Hidupkan mesin dan lepaskan brek henti.
10. Alihkan kawalan cengkaman ke hadapan sehingga bahagian separuh gegancu pemacu yang satu lagi tidak mengena jejak



Rajah 92

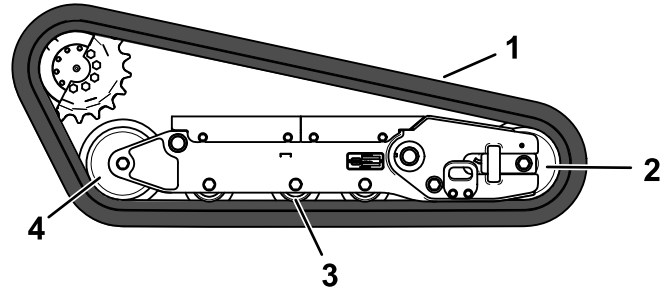
g361325

11. Matikan enjin dan keluarkan kunci.

12. Tanggalkan jejak dari rangka jejak, hab pemacu, kemudian roda hadapan.

Memasang Jejak

1. Lilitkan jejak baharu mengelilingi roda hadapan.

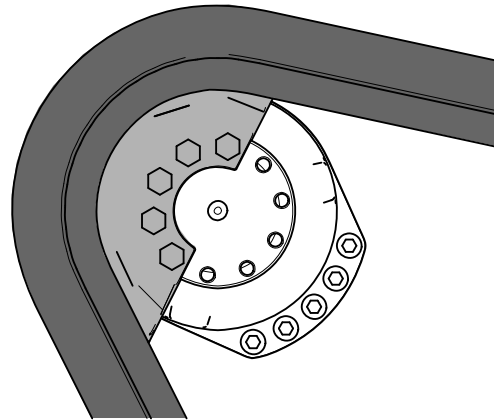


Rajah 93

g361328

1. Jejak
2. Roda hadapan
3. Roda belakang (4)
4. Roda belakang

2. Tolak jejak ke bawah dan di antara roda jalan dan lilitkan jejak mengelilingi roda belakang.
3. Hidupkan enjin dan lepaskan brek henti.
4. Alihkan kawalan cengkaman ke hadapan sehingga separuh gegancu pemacu mengena jejak.

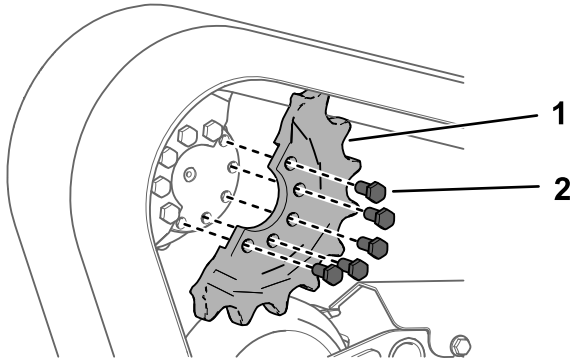


Rajah 94

g361324

5. Matikan enjin dan keluarkan kunci.

- Sapukan sebatian penguncian ulir pada bolt separuh gegancu pemacu yang anda tanggalkan dan pasangkan separuh gegancu yang satu lagi. Tork bolt kepada 8099N·m (5973 kaki-lb).

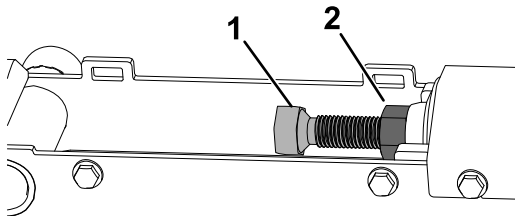


Rajah 95

g361327

- Bolt (5)
- Gegancu separuh

- Laraskan skru ketegangan sehingga pesongan jejak mencapai 19mm (¾ inci).



Rajah 96

g363401

- Skr ketegangan
- Nat penjepit

- Ketatkan nat penjepit.
- Pasangkan penutup dan ketatkan bolt.
- Ulangi prosedur untuk menggantikan jejak yang satu lagi.
- Turunkan mesin ke atas tanah.
- Pandu mesin, kemudian letakkan mesin di atas permukaan yang rata, gunakan brek henti, matikan kuasa enjin dan keluarkan kunci.
- Sahkan bahawa ketegangan jejak adalah betul; rujuk [Memeriksa dan Melaraskan Ketegangan Jejak](#) (halaman 58).

Penyelenggaraan Sistem Penyejukan

Keselamatan Sistem Pendinginan

- Menelan bahan pendingin enjin boleh menyebabkan keracunan; jauhkan daripada capaian kanak-kanak dan binatang peliharaan.
- Melepaskan bahan pendingin yang panas, bertekanan atau menyentuh radiator panas dan bahagian sekeliling boleh menyebabkan melecur yang teruk.
 - Sentiasa biarkan enjin sejuk sekurang-kurangnya 15 minit sebelum mengeluarkan penutup radiator.
 - Gunakan kain apabila membuka penutup radiator dan buka penutup perlahan-lahan untuk membolehkan stim dilepaskan.

Menservis Sistem Penyejukan

Selang Servis: Sebelum setiap penggunaan atau setiap hari—Bersihkan adang-adang, penyejuk minyak dan bahagian hadapan radiator (lebih kerap dalam keadaan yang kotor atau berhabuk).

Setiap 100 jam—Periksa hos sistem penyejukan.

Membersihkan Adang-adang Radiator

Selang Servis: Sebelum setiap penggunaan atau setiap hari

Singkirkan timbunan rumput, kotoran atau serpihan lain daripada adang-adang radiator menggunakan udara termampat.

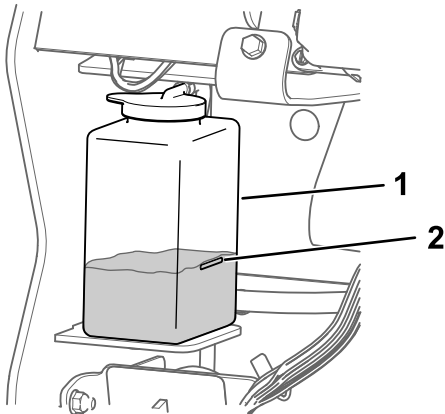
Memeriksa Paras Bahan Pendingin Enjin

Selang Servis: Sebelum setiap penggunaan atau setiap hari—Periksa paras bahan pendingin di dalam tangki pengembangan.

Sistem penyejukan diisi dengan 50/50 larutan air dan antisejuk beku etilena glikol kekal.

1. Letakkan mesin di atas permukaan rata, turunkan lengan pemuat, gunakan brek henti dan matikan kuasa enjin.
2. Keluarkan kunci dari suis kunci dan biarkan enjin menyejuk.
3. Buka hud.
4. Periksa paras bahan pendingin di dalam tangki pengembangan.

Perhatian: Paras bahan pendingin seharusnya berada pada atau di atas tanda pada sisi tangki.



g361339

Rajah 97

1. Tangki pengembangan
2. Tanda penuh

-
5. Jika paras bahan pendingin rendah, keluarkan penutup tangki pengembangan dan tambah campuran 50/50 air dan antibeku etilena glikol kekal.

Penting: Jangan terlebih isi tangki pengembangan.

6. Pasangkan penutup tangki pengembangan.

Menukar Bahan Pendingin Enjin

Selang Servis: Setiap 800 jam

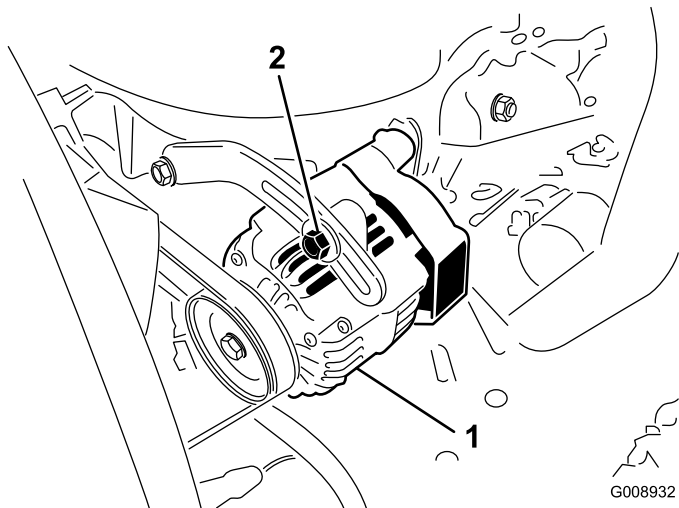
Dapatkan perkhidmatan daripada Penjual Servis Yang Dibenarkan untuk menukar bahan pendingin enjin setiap tahun.

Penyelenggaraan Tali Sawat

Memeriksa Ketegangan Tali Sawat Pengulang-alik

Selang Servis: Setiap 100 jam

1. Kenakan 44N daya pada tali sawat pengulang-alik, di bahagian tengah di antara takal.
2. Jika pesongan bukan 10mm ($\frac{3}{8}$ inci), longgarkan bolt lekapan pengulang-alik.



Rajah 98

1. Bolt lekapan
2. Pengulang-alik

3. Tingkatkan atau kurangkan ketegangan tali sawat pengulang-alik.
4. Ketatkan bolt lekapan.
5. Periksa pesongan tali sawat sekali lagi untuk memastikan ketegangan adalah tepat.

Penyelenggaraan Sistem Kawalan

Melaraskan Kawalan

Kilang melaraskan kawalan sebelum menghantar mesin. Walau bagaimanapun, selepas jam penggunaan yang panjang, anda mungkin perlu melaraskan penjarangan kawalan cengkaman, kedudukan NEUTRAL kawalan cengkaman dan penjejakan kawalan cengkaman dalam kedudukan ke hadapan sepenuhnya.

Hubungi Penjual Servis Yang Dibenarkan anda untuk melaraskan kawalan mesin anda.

Penyelenggaraan Sistem Hidraulik

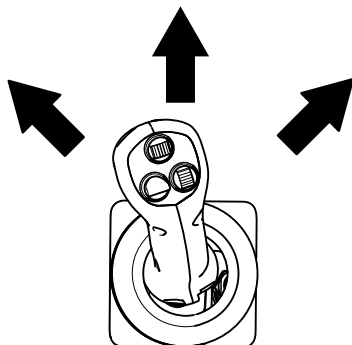
Keselamatan Sistem Hidraulik

- Dapatkan rawatan perubatan dengan segera jika bendalir disuntik ke kulit. Bendalir yang tersuntik perlu disingkirkan melalui pembedahan dalam tempoh beberapa jam oleh doktor.
- Pastikan semua hos dan talian hos hidraulik dalam keadaan yang baik dan semua sambungan dan kelengkapan hidraulik adalah ketat sebelum mengenakan tekanan pada sistem hidraulik.
- Jauhkan badan dan tangan anda dari kebocoran lubang jarum atau muncung yang mengeluarkan bendalir hidraulik bertekanan tinggi.
- Gunakan kadbod atau kertas untuk mengesan kebocoran hidraulik.
- Lepaskan semua tekanan di dalam sistem hidraulik dengan selamat sebelum melaksanakan sebarang kerja pada sistem hidraulik.

Melepaskan Tekanan Hidraulik

Untuk melepaskan tekanan hidraulik apabila enjin dihidupkan, lepaskan hidraulik tambahan, turunkan lengan pemuat sepenuhnya dan tarik balik lengan pemuat.

Untuk melepaskan tekanan apabila enjin dimatikan, kitarkan kayu bedik di antara kedudukan ke hadapan untuk menurunkan lengan pemuat.



Rajah 99

g362371

Spesifikasi Bendalir Hidraulik

Setiap 400 jam—Gantikan minyak hidraulik dan penuras (jika bukan menggunakan bendalir Toro).

Setiap 1,000 jam—Gantikan minyak hidraulik dan penuras (jika menggunakan bendalir Toro).

Kapasiti Tangki Hidraulik: 44.7L (11.8 gelen AS)

Hanya gunakan 1 daripada bendalir berikut di dalam sistem hidraulik:

- **Toro Premium Transmission/Hydraulic Tractor Fluid** (rujuk Penjual Servis Yang Dibenarkan anda untuk mendapatkan maklumat lanjut)
- **Toro PX Extended Life Hydraulic Fluid** (rujuk Penjual Servis Yang Dibenarkan anda untuk mendapatkan maklumat lanjut)
- Jika bendalir Toro yang disebut di atas tidak boleh didapati, anda boleh menggunakan **Bendalir Hidraulik Traktor Universal (UTHF)** yang lain tetapi mestilah merupakan produk **asas petroleum yang lazim**. Spesifikasi mestilah termasuk dalam julat yang disenaraikan bagi semua sifat bahan berikut dan bendalir harus memenuhi standard industri yang disenaraikan. Semak dengan pembekal bendalir hidraulik anda untuk menentukan jika bendalir memenuhi spesifikasi ini.

Perhatian: Toro tidak akan bertanggungjawab untuk kerosakan yang disebabkan oleh penggantian yang tidak wajar, oleh itu hanya gunakan produk daripada pengilang boleh dipercayai yang akan mengikuti cadangan mereka.

Sifat Bahan	
Kelikatan, ASTM D445	cSt pada 40°C: 55 hingga 62
	cSt pada 100°C: 9.1 hingga 9.8
Indeks kelikatan, ASTM D2270	140 hingga 152
Takat Tuang, ASTM D97	-37-43°C (-35-46°F)
Standard Industri	
API GL-4, AGCO Powerfluid 821 XL, Ford New Holland FNHA-2-C-201.00, Kubota UDT, John Deere J20C, Vickers 35VQ25 dan Volvo WB-101/BM	

Perhatian: Kebanyakan bendalir hidraulik adalah hampir tanpa warna, oleh itu sukar untuk mengesan kebocoran. Bahan tambah pencelup merah bagi bendalir sistem hidraulik boleh didapati dalam botol 20ml (¾ fl oz). Satu botol adalah cukup untuk 15 hingga 22L (4 hingga 6 gelen AS) bendalir hidraulik. No. Alat Ganti Pesanan

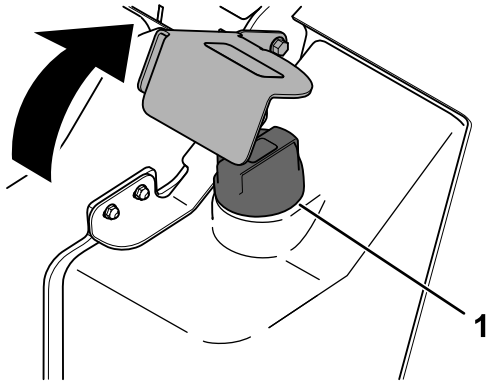
44-2500 daripada Penjual Toro Yang Dibenarkan anda.

Memeriksa Paras Bendalir Hidraulik

Selang Servis: Setiap 25 jam

Penting: Sentiasa gunakan bendalir hidraulik yang betul. Bendalir yang tidak ditetapkan akan merosakkan sistem hidraulik. Rujuk [Spesifikasi Bendalir Hidraulik \(halaman 64\)](#).

1. Tanggalkan mana-mana alat tambahan.
2. Letakkan mesin di atas permukaan yang rata dan gunakan brek henti.
3. Matikan enjin dan keluarkan kunci.
4. Angkat timba.



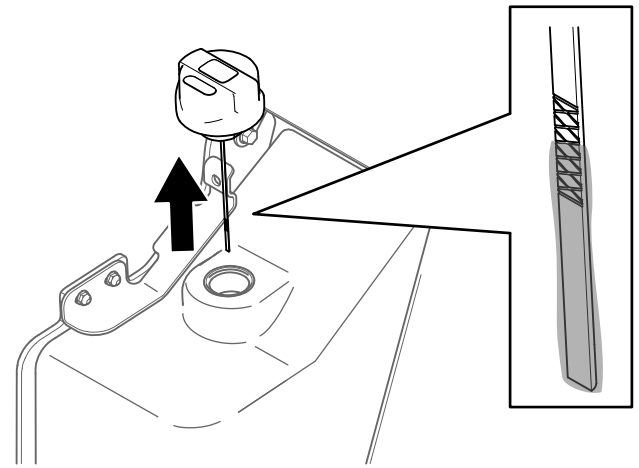
Rajah 100

g363235

1. Penutup pengisi

5. Bersihkan ruang di sekeliling penutup pengisi.
6. Tanggalkan penutup isian dan periksa paras bendalir pada batang celup.

Perhatian: Paras bendalir seharusnya di dalam tanda pada batang celup.



Rajah 101

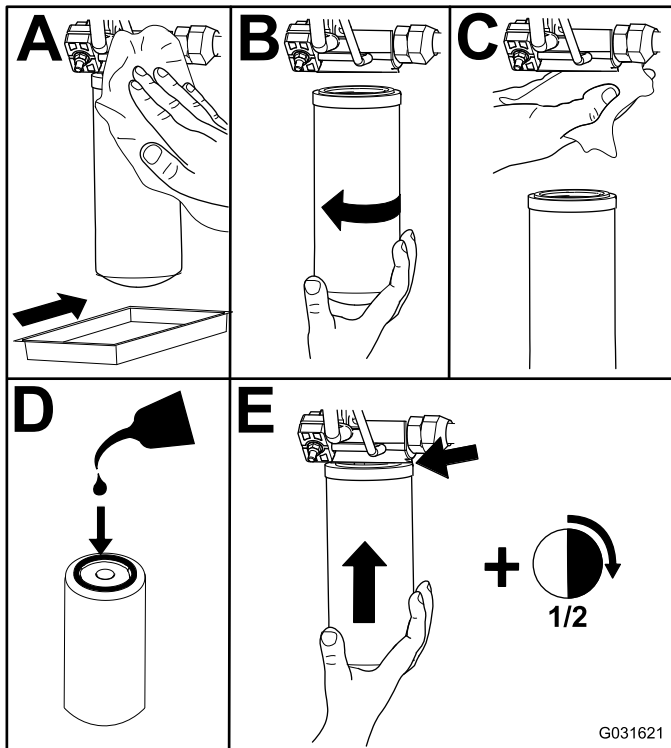
g362074

7. Jika paras adalah rendah, tambahkan bendalir yang secukupnya untuk meningkatkan paras minyak kepada paras yang sewajarnya.
8. Pasangkan penutup pengisi.
9. Turunkan timba.

Menggantikan Penuras Hidraulik

Penting: Jangan gantikan penuras minyak automotif; jika tidak kerosakan sistem hidraulik yang serius boleh berlaku.

1. Tanggalkan mana-mana alat tambahan.
2. Letakkan mesin di atas permukaan yang rata dan gunakan brek henti.
3. Angkat lengan pemuat dan pasang kunci silinder.
4. Matikan kuasa enjin, keluarkan kunci dan biarkan enjin menyujuk.
5. Tanggalkan penutup hadapan; rujuk [Menanggalkan Penutup Hadapan \(halaman 45\)](#).
6. Letakkan takung buang di bawah penuras dan gantikan penuras.



Rajah 102

7. Bersihkan bendalir yang tertumpah.
8. Hidupkan enjin dan biarkan ia berjalan selama kira-kira 2 minit untuk membersihkan udara dari sistem.

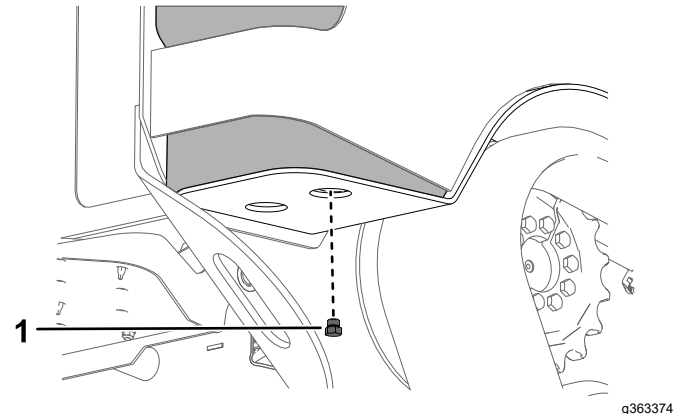
9. Matikan kuasa enjin dan periksa kebocoran.
10. Periksa paras bendalir di dalam tangki hidraulik; rujuk [Memeriksa Paras Bendalir Hidraulik \(halaman 65\)](#) dan isi bendalir untuk meningkatkan paras ke tanda pada batang celup.

Penting: Jangan terlebih isi tangki.

11. Pasangkan penutup hadapan.
12. Tanggalkan dan simpan kunci silinder dan turunkan lengan pemuat.

Menukar Bendalir Hidraulik

1. Letakkan mesin pada permukaan rata, gunakan brek henti dan turunkan lengan pemuat.
2. Matikan enjin dan keluarkan kunci.
3. Letakkan takung buang besar dengan kapasiti 57L (15 gelen AS) di bawah palam salir pada tangki hidraulik.



Rajah 103

1. Palam salir

4. Tanggalkan palam salir dan biarkan minyak disalurkan ke dalam takung.
5. Apabila semua minyak disalurkan, pasang dan ketatkan palam salir.

Perhatian: Buang minyak yang terpakai di pusat kitar semula yang diperakui.

6. Isi tangki hidraulik dengan bendalir hidraulik; rujuk kepada [Spesifikasi Bendalir Hidraulik \(halaman 64\)](#).
7. Hidupkan enjin dan biarkan enjin berjalan selama beberapa minit.
8. Matikan enjin dan keluarkan kunci.
9. Periksa paras bendalir hidraulik dan tambah bendalir untuk mengisi tangki jika diperlukan; rujuk [Memeriksa Paras Bendalir Hidraulik \(halaman 65\)](#).

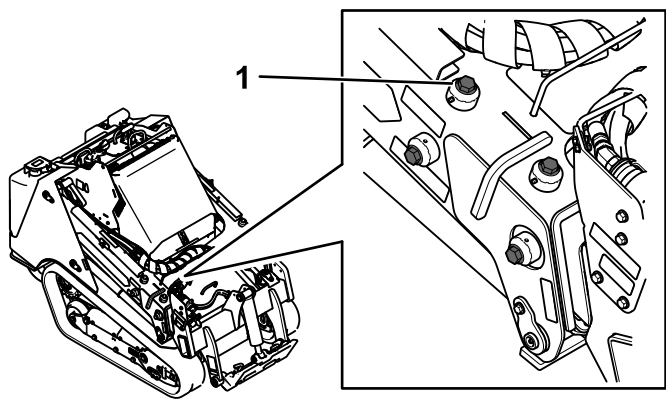
Penyelenggaraan Pemuat

Melaraskan Tork Skru Pelarasan Lengan Pemuat

Selang Servis: Setiap 25 jam

Periksa tork apabila lengan pemuat bawah berdetar.

1. Letakkan mesin di atas permukaan yang rata.
2. Matikan kuasa enjin, keluarkan kunci dan biarkan enjin menyejuk.
3. Pada setiap lengan pemuat, longgarkan skru penuh pada 4 skru pelarasan.



Rajah 104

1. Skru pelarasan (4)

4. Tork skru pelarasan kepada 27N·m (20 kaki-lb).
5. Periksa bahawa panjang skru pelarasan yang menjulur dari lengan adalah sama bagi setiap sisi.
6. Sapukan sebatian penguncian berkekuatan sederhana pada skru penuh dan ketatkan skru sehingga bersentuhan dengan skru pelarasan.

Penting: Jangan kuncikan skru penuh sehingga terlampau ketat, jika tidak anda mungkin merosakkan ulir skru pelarasan.

Pembersihan

Membersihkan Serpihan

Selang Servis: Sebelum setiap penggunaan atau setiap hari

Penting: Pengendalian mesin dengan adang-adang sekat dan/atau selubung pendinginan ditanggalkan akan menyebabkan kerosakan enjin kerana terlampau panas.

1. Letakkan mesin pada permukaan yang rata dan turunkan lengan pemuat.
2. Matikan kuasa enjin, keluarkan kunci dan biarkan enjin menyejuk.
3. Buka hud.
4. Bersihkan serpihan dari bahagian hadapan dan sisi adang-adang.
5. Lapkan serpihan dari pembersih udara.
6. Bersihkan timbunan serpihan pada enjin dan di dalam sirip penyejuk minyak menggunakan berus atau peniup.

Penting: Pengendalian mesin dengan adang-adang sekat dan/atau selubung pendinginan ditanggalkan akan menyebabkan kerosakan enjin kerana terlampau panas.

7. Bersihkan serpihan dari bukaan hud, peredam bunyi, pengadang haba dan adang-adang radiator (jika berkenaan).
8. Tutup hud.

Mencuci Mesin

Apabila mencuci mesin menggunakan tekanan, lakukan perkara berikut:

- Pakai kelengkapan perlindungan diri yang sesuai untuk pencuci tekanan.
- Pasangkan semua pengadang di tempatnya pada mesin.
- Elakkan sembur pada komponen elektrik.
- Elakkan sembur pada sisi pelekat.
- Sembur pada bahagian luar mesin sahaja. Jangan sembur terus pada bukaan di dalam mesin.
- Hanya sembur pada bahagian kotoran mesin.
- Gunakan muncung sembur 40 darjah atau lebih besar. Muncung 40 darjah biasanya berwarna putih.
- Pastikan jarak sekurang-kurangnya 61 cm di antara hujung pencuci tekanan dengan permukaan yang sedang dicuci.

- Hanya gunakan pencuci tekanan pada tekanan di bawah 137.89 bar dan aliran di bawah 7.6 L setiap minit.
- Gantikan pelekat yang rosak atau mengelupas.
- Gris semua titik gris selepas mencuci; rujuk kepada [Menggrisi Mesin \(halaman 47\)](#).

Membersihkan Casis

Selang Servis: Setiap 100 jam—Periksa untuk mengesan timbunan kotoran di dalam casis. (Lebih kerap dalam keadaan yang kotor.)

Melalui masa, casis di bawah enjin akan mengumpulkan kotoran dan serpihan yang mestilah disingkirkan. Gunakan lampu suluh, buka hud dan periksa ruang di bawah enjin dengan kerap. Apabila kedalaman serpihan mencapai 2.55cm (12 inci), bersihkan casis.

1. Letakkan mesin pada permukaan yang rata dan turunkan lengan pemuat.
2. Angkat bahagian hadapan mesin agar mesin bersudut ke belakang.
3. Matikan enjin dan keluarkan kunci.
4. Tanggalkan plat bawah; rujuk [Menanggalkan Plat Bawah \(halaman 45\)](#).
5. Tanggalkan pemasangan penutup hadapan; rujuk [Menanggalkan Pemasangan Penutup Hadapan \(halaman 46\)](#).
6. Sembur air pada casis untuk menyingkirkan kotoran dan serpihan.

Perhatian: Air akan disalurkan dari bahagian belakang mesin.

Penting: Jangan sembur air pada enjin.

7. Gris mesin; rujuk kepada [Menggrisi Mesin \(halaman 47\)](#).
8. Pasangkan plat bawah.
9. Pasangkan pemasangan penutup hadapan.
10. Turunkan mesin.

Penyimpanan

Keselamatan Penyimpanan

- Matikan kuasa enjin, keluarkan kunci, tunggu sehingga semua bahagian yang bergerak untuk berhenti dan biarkan mesin menyejuk sebelum menyimpannya.
- Jangan simpan mesin atau bahan api berhampiran nyalaan api.

Penyimpanan

1. Letakkan mesin pada permukaan rata, gunakan brek henti dan turunkan lengan pemuat.
2. Matikan enjin dan keluarkan kunci.
3. Bersihkan debu dan kotoran dari seluruh mesin.
Penting: Anda boleh mencuci mesin dengan detergen yang tidak begitu kuat dan air. Elakkan penggunaan air yang berlebihan, khususnya berhampiran panel kawalan, enjin, pam hidraulik dan motor.
4. Servis pembersih udara; rujuk [Menservis Pembersih Udara \(halaman 47\)](#).
5. Gris mesin; rujuk [Menggrisi Mesin \(halaman 47\)](#).
6. Tukar minyak enjin; rujuk [Menukar Minyak Enjin dan Penuras \(halaman 49\)](#).
7. Cas bateri; rujuk [Menservis Bateri \(halaman 54\)](#).
8. Periksa dan laraskan ketegangan jejak; rujuk [Memeriksa dan Melaraskan Ketegangan Jejak \(halaman 58\)](#).
9. Periksa dan ketatkan semua kancing. Baiki atau gantikan bahagian yang haus, rosak atau hilang.
10. Cat semua bahagian yang calar dan permukaan logam yang terdedah menggunakan cat yang tersedia daripada Penjual Servis Yang Dibenarkan anda.
11. Simpan mesin di dalam garaj atau tempat penyimpanan yang bersih dan kering. Keluarkan kunci daripada suis pencucuhan dan simpan di tempat yang dapat diingati.
12. Putuskan sambungan bateri; rujuk kepada [Menggunakan Suis Putus Sambungan Bateri \(halaman 53\)](#).
13. Tutup mesin untuk melindungi mesin dan memastikan mesin bersih.

Pencarisilapan

Masalah	Sebab Mungkin	Tindakan Pembeduan
Enjin tidak dihidupkan.	<ol style="list-style-type: none"> 1. Terdapat kotoran, air, bahan api lama atau bahan api yang tidak betul di dalam sistem bahan api. 2. Penuras bahan api tersumbat. 3. Gred bahan api yang tidak sesuai untuk cuaca sejuk diisi di dalam mesin. 4. Bateri dinyahcas. 	<ol style="list-style-type: none"> 1. Salirkan dan bersihkan sistem bahan api; tambah bahan api segar. 2. Gantikan penuras bahan api. 3. Salirkan sistem bahan api dan gantikan penuras bahan api. Isi bahan api segar dengan gred yang sesuai untuk keadaan suhu sekitar. Anda mungkin perlu memanaskan seluruh unit cengkaman. 4. Cas bateri atau gantikannya.
Enjin kehilangan kuasa.	<ol style="list-style-type: none"> 1. Tangki bahan api kosong. 2. Terdapat udara di dalam bahan api. 3. Enjin terlampau panas. 4. Muatan enjin berlebihan. 5. Paras minyak kotak engkol tidak tepat. 6. Penuras pembersih udara kotor. 	<ol style="list-style-type: none"> 1. Isi tangki dengan bahan api yang segar. 2. Keluarkan udara dari sistem bahan api dan periksa untuk mengesan kebocoran udara pada sambungan hos bahan api dan kelengkapan di antara tangki bahan api dengan enjin. 3. Rujuk "Enjin terlampau panas". 4. Kurangkan muatan; gunakan kelajuan bumi yang lebih rendah. 5. Isi atau salirkan sehingga tanda Penuh. 6. Servis penuras udara.
Enjin hidup tetapi tidak terus berjalan.	<ol style="list-style-type: none"> 1. Tangki bahan api kosong. 2. Terdapat udara di dalam bahan api. 3. Enjin terlampau panas. 4. Penuras pembersih udara kotor. 	<ol style="list-style-type: none"> 1. Isi tangki dengan bahan api yang segar. 2. Keluarkan udara dari sistem bahan api dan periksa untuk mengesan kebocoran udara pada sambungan hos bahan api dan kelengkapan di antara tangki bahan api dengan enjin. 3. Rujuk "Enjin terlampau panas". 4. Servis penuras udara.
Enjin terlampau panas.	<ol style="list-style-type: none"> 1. Paras minyak kotak engkol tidak tepat. 2. Tali sawat pengulang-alik rosak atau dipanjangkan. 3. Lebih banyak bahan pendingin diperlukan. 4. Kepekatan antibeku terlalu tinggi. 5. Aliran udara ke radiator tersekat. 6. Bahagian dalam radiator terkakis. 7. Radiator atau penutup radiator rosak. 8. Termostat rosak. 9. Tolok atau penderia suhu rosak. <p>1 Muatan enjin berlebihan.</p> <p>0.</p> <p>1 Gasket kepala rosak atau terdapat kebocoran air.</p> <p>1.</p>	<ol style="list-style-type: none"> 1. Isi atau salirkan sehingga tanda Penuh. 2. Gantikan tali sawat atau laraskan ketegangan tali sawat. 3. Periksa dan tambahkan bahan pendingin. 4. Tambahkan air sahaja atau tukar bahan pendingin dengan nisbah campuran yang ditentukan. 5. Periksa dan bersihkan adang-adang radiator. 6. Bersihkan atau gantikan radiator dan bahagian. 7. Gantikan bahagian yang rosak. 8. Periksa termostat dan gantikan sekiranya perlu. 9. Periksa suhu dengan termostat dan gantikan tolak atau penderia sekiranya perlu. <p>1 Kurangkan muatan; gunakan kelajuan bumi yang lebih rendah.</p> <p>0.</p> <p>1 Gantikan bahagian yang rosak.</p> <p>1.</p>

Masalah	Sebab Mungkin	Tindakan Pembetulan
Mesin tidak bergerak.	<ol style="list-style-type: none"> 1. Brek henti digunakan. 2. Paras bendalir hidraulik adalah rendah. 3. Sistem hidraulik rosak. 4. Injap pintas terbuka. 5. Pengganding pemacu pam cengkaman longgar atau rosak. 6. Pam dan/atau motor roda rosak. 7. Injap kawalan rosak. 8. Injap lega rosak. 9. Kipas penyejukan rosak atau sambungan terputus. 	<ol style="list-style-type: none"> 1. Lepaskan brek henti. 2. Tambahkan bendalir hidraulik ke dalam takungan. 3. Hubungi Penjual Servis Yang Dibenarkan anda. 4. Tutup injap pintas. 5. Hubungi Peniaga Perkhidmatan anda yang dibenarkan. 6. Hubungi Peniaga Perkhidmatan anda yang dibenarkan. 7. Hubungi Peniaga Perkhidmatan anda yang dibenarkan. 8. Hubungi Peniaga Perkhidmatan anda yang dibenarkan. 9. Periksa sambungan kipas atau gantikan bahagian yang rosak.

Nota-nota:

Proposisi 65 California tentang Maklumat Amaran

Apakah amaran ini?

Anda mungkin melihat produk untuk jualan yang mempunyai label amaran seperti berikut:



AMARAN: Kanser dan Mudarat Pembinaan—www.p65Warnings.ca.gov.

Apakah itu Prop 65?

Prop 65 terpakai kepada mana-mana syarikat yang beroperasi di California, menjual produk di California atau mengilang produk yang boleh dijual atau dibawa masuk ke California. Proposisi ini memberi mandat Gabenor California untuk mengekalkan dan mewujudkan senarai kimia yang diketahui sebagai penyebab kanser, kecacatan lahir dan/atau mudarat pembinaan lain. Senarai tersebut yang dikemas kini setiap tahun merangkumi ratusan kimia yang boleh didapati dalam banyak item harian. Tujuan Prop 65 adalah untuk memaklumkan kepada orang awam tentang pendedahan kepada bahan kimia ini.

Prop 65 tidak melarang jualan produk yang mengandungi kimia ini tetapi sebaliknya memerlukan amaran mengenai mana-mana produk, bungkusan produk atau risalah dengan produk tersebut. Lebih-lebih lagi, amaran Prop 65 tidak bermaksud sesuatu produk melanggar mana-mana standard atau keperluan keselamatan produk. Sebenarnya, kerajaan California telah menjelaskan bahawa amaran Prop 65 "tidak sama dengan keputusan pengawalseliaan bahawa produk adalah 'selamat' atau 'tidak selamat.'" Banyak bahan kimia ini telah digunakan dalam produk harian untuk bertahun-tahun tanpa mudarat yang didokumenkan. Untuk mendapatkan maklumat lanjut, pergi ke <https://oag.ca.gov/prop65/faqs-view-all>.

Amaran Prop 65 bermaksud bahawa syarikat sama ada (1) telah menilai pendedahan dan memutuskan bahawa ia melebihi "tahap tiada risiko nyata"; atau (2) telah memilih untuk memberikan amaran berdasarkan pemahaman tentang kehadiran bahan kimia yang disenaraikan tanpa cuba menilai pendedahan.

Adakah undang-undang ini terpakai di semua tempat?

Amaran Prop 65 diperlukan di bawah undang-undang California sahaja. Amaran ini dilihat di seluruh California di pelbagai tempat, termasuk tetapi tidak terhad kepada restoran, kedai runcit, hotel, sekolah dan hospital dan pada pelbagai produk. Selain itu, beberapa peruncit pesanan dalam talian atau mel juga memberi amaran Prop 65 pada laman web atau katalog mereka.

Bagaimanakah dengan perbandingan amaran California berbanding dengan batas persekutuan?

Standard Prop 65 lazimnya lebih ketat daripada standard persekutuan dan antarabangsa. Terdapat pelbagai bahan yang memerlukan amaran Prop 65 pada tahap yang jauh lebih rendah daripada had tindakan persekutuan. Sebagai contoh, standard Prop 65 untuk amaran untuk plumbum ialah 0.5 µg/hari yang jauh lebih rendah daripada standard persekutuan dan antarabangsa.

Mengapakah tidak semua produk yang serupa memaparkan amaran tersebut?

- Produk yang dijual di California memerlukan pelabelan Prop 65 manakala produk serupa yang dijual di tempat lain tidak memerlukan.
- Syarikat terlibat dalam tuntutan mahkamah Prop 65 yang mencapai penyelesaian mungkin diperlukan untuk menggunakan amaran Prop 65 bagi produknya tetapi syarikat lain yang membuat produk serupa mungkin tidak mempunyai keperluan tersebut.
- Penguatkuasaan Prop 65 adalah tidak konsisten.
- Syarikat boleh memilih untuk tidak memberikan amaran kerana mereka memutuskan bahawa mereka tidak diperlukan untuk berbuat demikian menurut Prop 65; kekurangan amaran pada produk tidak bermaksud produk tersebut bebas daripada bahan kimia yang disenaraikan pada tahap yang serupa.

Mengapakah Toro memasukkan amaran ini?

Toro telah memilih untuk memberi pelanggan maklumat yang sebanyak mungkin agar mereka boleh membuat keputusan bermaklumat tentang produk yang mereka beli dan gunakan. Toro memberi amaran dalam keadaan tertentu berdasarkan pengetahuan tentang kehadiran satu atau lebih bahan kimia yang disenaraikan tanpa menilai tahap pendedahan, kerana bukan semua bahan kimia yang disenaraikan menyediakan keperluan had pendedahan. Walaupun pendedahan daripada produk Toro mungkin boleh diabaikan atau dalam julat "tiada risiko nyata", daripada banyaknya amaran, Toro telah memilih untuk memberikan amaran Prop 65. Selain itu, jika Toro tidak memberi amaran ini, ia boleh didakwa oleh Negeri California atau oleh pihak persendirian yang mahu menguatkuasakan Prop 65 dan tertakluk kepada penalti yang besar.