



Komplet zbiralnega sistema, 86 cm, 107 cm, 127 cm, 137 cm in 152 cm

Traktorska kosilnica z obračanjem na mestu

Model št.: 79410—Serijska št.: 415262195 in gor

Model št.: 79411—Serijska št.: 415270000 in gor

Model št.: 79412—Serijska št.: 415257000 in gor

Model št.: 79413—Serijska št.: 415270000 in gor

Model št.: 79417—Serijska št.: 415270000 in gor

Navodila za uporabo

Uvod

Podrobno preberite te informacije, da se seznanite s pravilnim upravljanjem in vzdrževanjem stroja ter preprečite telesne poškodbe in škodo na izdelku. Vi ste odgovorni za pravilno in varno upravljanje izdelka.

Če potrebujete servisne storitve, originalne dele ali dodatne informacije, se obrnite na pooblaščenega prodajalca oziroma službo za pomoč strankam, pri čemer predhodno pripravite številko modela in serijsko številko izdelka. **Diagram 1** označuje mesto številke modela in serijske številke na izdelku. Številke vpišite v ustrezna polja.

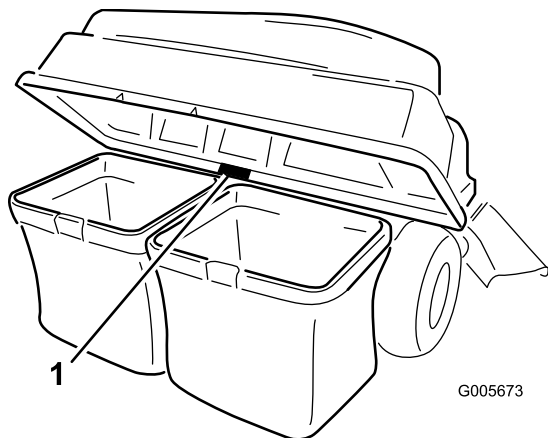


Diagram 1

1. Mesto serijske številke in oznake modela

Model št.:	_____
Serijska št.:	_____

Za poudarjanje informacij sta v tem priročniku uporabljeni 2 besedi. **Pomembno** opozarja na posebne tehnične informacije, medtem ko **Opomba** označuje informacije, ki jih morate posebej pozorno prebrati.

Znak varnostnega opozorila (**Diagram 2**) tako v tem priročniku kot tudi na stroju označuje pomembna varnostna opozorila, ki jih morate upoštevati, da preprečite nesreče. Ta simbol se bo pojavil ob besedah **Nevarnost**, **Opozorilo** ali **Svarilo**.

- **Nevarnost** označuje neposredno nevarnost, ki **bo** privedla do smrti ali hudih telesnih poškodb, če je ne preprečite.
- **Opozorilo** označuje morebitno nevarnost, ki **lahko** privede do smrti ali hudih telesnih poškodb, če je ne preprečite.
- **Svarilo** označuje neposredno nevarnost, ki **bi lahko** privedla do lažjih ali zmernih telesnih poškodb, če je ne preprečite.



Diagram 2

sa-black

1. Varnostni simbol



⚠ OPOZORILO

KALIFORNIJA Problem 65 Opozorilo

Z uporabo tega izdelka boste morda izpostavljeni kemikalijam, za katere je Zvezna država Kalifornija ugotovila, da povzročajo raka, prirojene napake ali škodo reproduktivnim organom.

Vsebina

Uvod	1
Varnost	2
Varna vleka	3
Nalepke z varnostnimi opozorili in navodili	4
Nastavitve	5
1 Priprava stroja	6
2 Odstranjevanje ščitnikov	6
3 Namestitev uteži	6
4 Namestitev ščitnikov	7
5 Namestitev pritrditvenega elementa priključka	7
6 Namestitev zapornega droga	9
7 Sestavljanje pokrova zbiralnega sistema	9
8 Namestitev pokrova zbiralnega sistema	10
9 Namestitev loput	12
10 Namestitev izmetne cevi	13
11 Povezovanje s cevjo za izmet	18
Delovanje	19
Praznjenje vreče za travo	20
Odstranjevanje ovir iz zbiralnega sistema	21
Odstranjevanje zbiralnega sistema	21
Uporaba vlečne palice	21
Delovni namigi	22
Vzdrževanje	24
Priporočeni urnik(i) vzdrževanja	24
Pregled priključka za zbiralni sistem	24
Pregled rezil kosilnice	25
Čiščenje priključka za zbiralni sistem	25
Skladiščenje	25
Shranjevanje priključka za zbiralni sistem	25

Varnost

- Seznanite se s postopki za varno upravljanje opreme, s krmilniki za upravljalca in z varnostnimi oznakami.
- Pri uporabi zbiralnikov trave ali drugih priključkov bodite še posebej previdni. Ti lahko namreč spremenijo značilnosti delovanja in stabilnost stroja.
- Za izboljšanje stabilnosti upoštevajte priporočila proizvajalca glede dodajanja ali odstranjevanja kolesnih uteži ali protiuteži.
- Zbiralnika trave ne uporabljajte na strmih pobočjih. Zaradi težkega zbiralnika trave lahko izgubite nadzor nad strojem ali pa se stroj lahko prevrne.
- Na pobočjih upočasnite ter bodite še posebej previdni. Na pobočjih stroj premikajte v priporočeni smeri. Pogoji travne ruše lahko vplivajo na stabilnost stroja. Pri vožnji v bližini prepadov bodite zelo previdni.
- Na strminah naj bodo vsi premiki počasni in postopni. Hitrosti ali smeri premikanja ne spreminjajte nenadoma, prav tako ne izvajajte naglih obratov.
- Zbiralnik trave lahko ovira pogled nazaj. Pri upravljanju stroja v vzratni smeri bodite še posebej previdni.
- Pri raztovarjanju ali natovarjanju stroja na prikolico ali tovornjak bodite zelo pazljivi.
- Nikoli ne upravljajte stroja z dvignjenim, odstranjenim ali spremenjenim izmetnim usmerjevalnikom, razen če uporabljate zbiralnik trave.
- Rok in nog ne približujte premikajočim se delom. Ne izvajajte prilagoditev, medtem ko motor teče.
- Preden iz kakršnega koli razloga zapustite upravljalčev položaj, tudi če želite le izprazniti zbiralnik trave ali odmašiti izmetno cev, stroj parkirajte na ravnih tleh, izklopite pogone in ugasnite motor.
- Če odstranite zbiralnik trave, obvezno namestite izmetni usmerjevalnik ali varovalo, ki ste ga morda odstranili, da ste lahko namestili zbiralnik trave. Kosilnice ne uporabljajte, če ni nameščen celoten zbiralnik trave ali usmerjevalnik trave.
- Trave ne puščajte dlje časa v zbiralniku trave.
- Sestavni deli zbiralnika trave se lahko obrabijo, poškodujejo in dotrajajo, zaradi česar ste lahko izpostavljeni kosilnemu mehanizmu ali lahko pride do izmeta predmetov. Pogosto preverjajte stanje sestavnih delov in jih po potrebi zamenjajte z deli, ki jih priporoča proizvajalec.

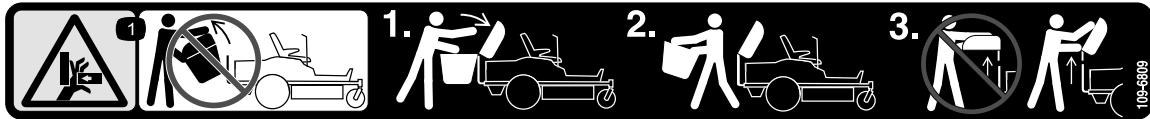
Varna vleka

- Drugo opremo priključite na stroj izključno s pomočjo vlečne kljuke.
- Upoštevajte navodila proizvajalca priključka glede omejitev obtežitve s priključki in vleke po pobočjih.
- Ne prevažajte otrok ali drugih oseb na priključeni opremi.
- Na pobočjih lahko zaradi teže priključene opreme pride do izgube oprijema koles in izgube nadzora. Zmanjšate težo priključka in upočasnite vožnjo.
- Teža priključka vpliva na dolžino zavorne razdalje. Vozite počasi in upoštevajte daljšo zavorno razdaljo.
- Zavijajte na široko, da se priključek ne bo preveč približal stroju.
- Ne vlecite priključka, ki tehta več kot vlečna naprava.

Nalepke z varnostnimi opozorili in navodili



Varnostne nalepke in nalepke z navodili so nameščene v bližini vseh nevarnih predelov in dobro vidne upravljavcu. Poškodovane in manjkajoče varnostne nalepke nadomestite z novimi.



109-6809

decal109-6809

1. Nevarnost stisnjenja rok – ne odstranite celotnega zbiralnega sistema s stroja; odprite pokrov in nato odstranite vrečo/-e iz sistema. Ne odstranjujte zgornjega dela sistema, ko je ta zaprt; odprite pokrov in ga nato odstranite s sistema.



110-6691

decal110-6691

1. Nevarnost izmeta predmetov – ne dovolite, da se navzoče osebe približajo stroju.
2. Nevarnost izmeta predmetov, kosilnica – stroja ne uporabljajte brez nameščenega usmerjevalnika trave, pokrova izmeta ali zbiralnika trave.
3. Nevarnost ureznin/amputacije dlani in stopal – ne približujte se premikajočim se delom.

⚠ WARNING: Cancer and Reproductive Harm - www.P65Warnings.ca.gov.
For more information, please visit www.ttcoCAProp65.com

133-8061

133-8061

decal133-8061

Nastavitve

Prosti deli

V spodnji karti potrdite vse dele kateri so bili poslani.

Postopek	Opis	Količina	Uporaba
1	Ni zahtevanih delov	–	Priprava stroja.
2	Ni zahtevanih delov	–	Odstranitev ščitnikov (samo stroji opremljeni z vzmetenjem MyRide).
3	Vijak ($\frac{3}{8}$ x 1") Varovalna matica ($\frac{3}{8}$ ") Montažni nosilec za levo utež Montažni nosilec za desno utež Podložka Vijak ($\frac{5}{8}$ x 2 $\frac{3}{4}$ ") Prenosna utež	4 6 1 1 2 2 8	Namestitev uteži.
4	Ni zahtevanih delov	–	Namestitev ščitnikov (samo stroji opremljeni z vzmetenjem MyRide).
5	Nosilec stabilizatorja Nosilni vijak (5/16 x $\frac{3}{4}$ ") Varovalna matica (5/16") Samorezni vijak (5/16 x $\frac{3}{4}$ ") Vijak (5/16 x 1") Premično ogrodje Razcepka Drog Podložka	1 2 4 2 2 1 2 2 2	Namestitev pritrditvenega elementa priključka.
6	Zaporni drog Razcepka	1 1	Namestitev zapornega droga.
7	Pokrov zbiralnega sistema Rešetka za zbiralni sistem	1 1	Sestavljanje pokrova zbiralnega sistema.
8	Zgornja cev zbiralnega sistema Okvir za vrečo Sklop za vrečo Kovica	1 2 2 8	Namestitev pokrova zbiralnega sistema.
9	Loputa (samo 127-cm okrovi) Zaporna loputa zbiralnika (samo 152-cm okrovi) Sprednja loputa (samo 152-cm okrovi) Nosilni vijak Ležajna matica Varovalna matica	1 1 2 1 1 1	Namestite loputi.
10	Izmetna cev Ročni vijak (samo model 79413)	1 1	Namestite izmetno cev.
11	Ni zahtevanih delov	–	Povezovanje s cevjo za izmetavanje.

1

Priprava stroja

Ni zahtevanih delov

Postopek

1. Parkirajte stroj na ravni površini.
2. Izklopite stikalo za upravljanje rezil.
3. Premaknite ročice za nadzor vožnje navzven v NEVTRALNI ZAKLENJEN položaj, da aktivirate parkirno zavoro.
4. Ugasnite motor in odstranite ključ.

2

Odstranjevanje ščitnikov

Samo stroji opremljeni z vzmetenjem MyRide®

Ni zahtevanih delov

Postopek

Opomba: Vse odstranjene dele shranite za kasnejšo ponovno namestitvev.

1. Odstranite vijake, ki pritrjujejo ščitnike na obeh straneh ogrodja.
2. Odstranite ščitnike na obeh straneh ogrodja ([Diagram 3](#)).

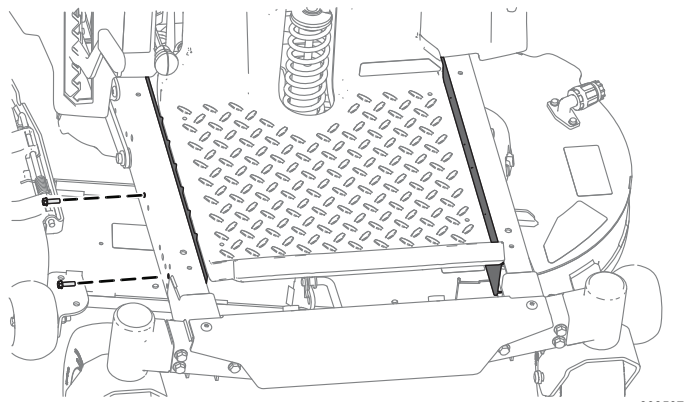


Diagram 3

3

Namestitev uteži

Deli potrebni za ta postopek:

4	Vijak ($\frac{3}{8}$ x 1")
6	Varovalna matica ($\frac{3}{8}$ ")
1	Montažni nosilec za levo utež
1	Montažni nosilec za desno utež
2	Podložka
2	Vijak ($\frac{5}{8}$ x 2 $\frac{3}{4}$ ")
8	Prenosna utež

Postopek

⚠ POZOR

Zbiralni sistem spremeni porazdelitev teže stroja. Upravljanje stroja brez sprednjih uteži lahko povzroči nestabilno stanje, kar lahko privede do izgube nadzora.

Pred uporabo stroja s priključenim zbiralnim sistemom se prepričajte, da so sprednje uteži pravilno nameščene.

1. Montažne nosilce za uteži namestite na spodnjo stran ogrodja z 2 vijakoma ($\frac{3}{8}$ x 1") in 2 varovalnima maticama ($\frac{3}{8}$ "), kot je prikazano na [Diagram 4](#).
2. Namestite prenosne uteži na montažne nosilce za uteži z 2 vijakoma ($\frac{5}{8}$ x 2 $\frac{3}{4}$ "), 2 podložkama in 2 varovalnima maticama ($\frac{3}{8}$ "), kot je prikazano na [Diagram 5](#).
3. Ko namestite vse uteži in nosilce, preverite, ali so vsi pritrdilni elementi dobro priviti. Po potrebi jih privijte.

Pomembno: Vsakič ko odstranite priključek z zbiralnim sistemom, ne pozabite odstraniti sprednjih uteži, da se povrne ustrezna stabilnost stroja.

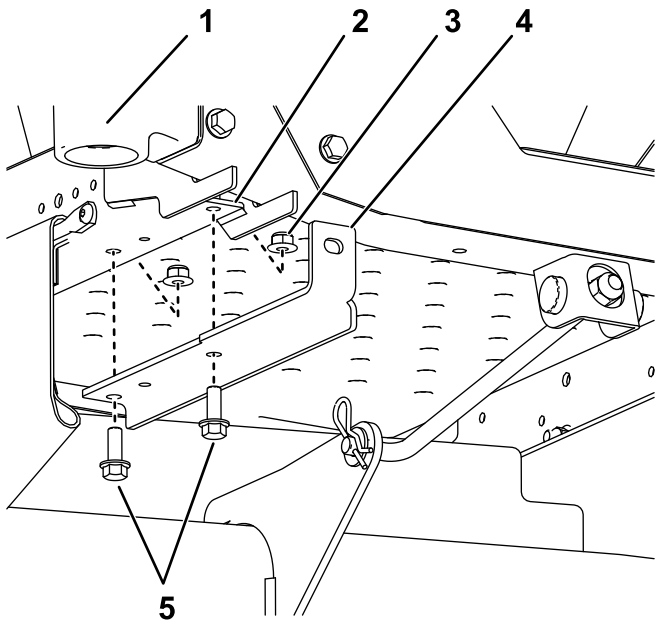


Diagram 4

g299192

Vilice samoslednega kolesa in kolo zaradi preglednosti niso prikazani.

- | | |
|---|---------------------------------|
| 1. Sprednje desno kolo | 4. Desni montažni nosilec |
| 2. Sprednja luknja (prikazana je desna stran) | 5. Vijaki ($\frac{3}{8}$ x 1") |
| 3. Varovalna matica ($\frac{3}{8}$ " | |

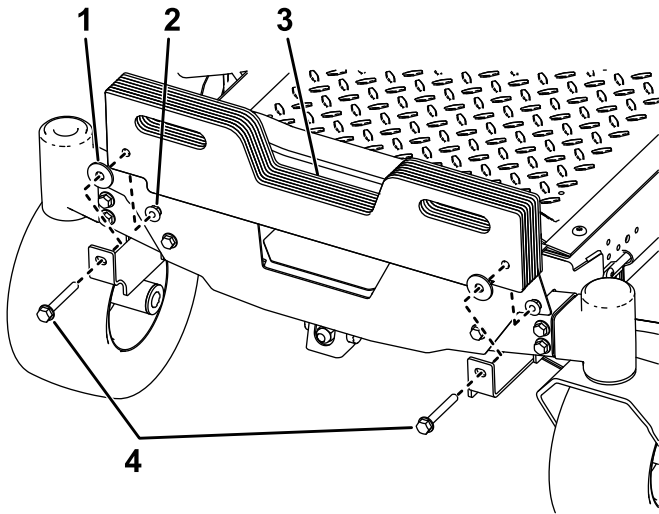


Diagram 5

g340355

- | | |
|---------------------------------------|---|
| 1. Distančnik | 3. Prenosne uteži |
| 2. Varovalna matica ($\frac{3}{8}$ " | 4. Vijaki ($\frac{3}{8}$ x 2 $\frac{3}{4}$ " |

4

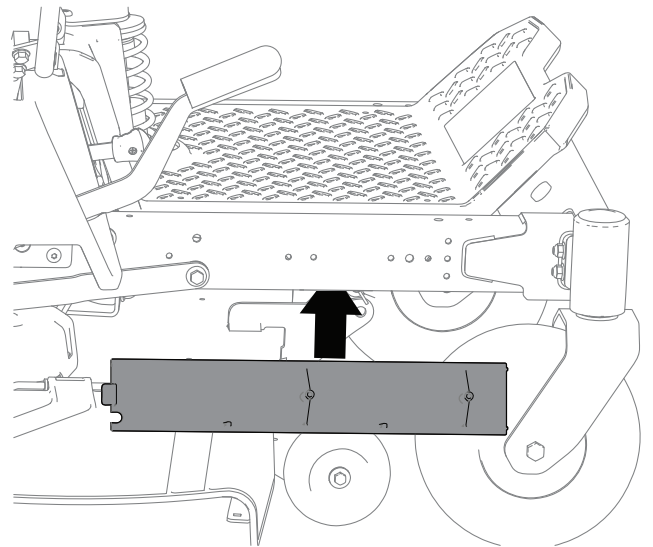
Namestitev ščitnikov

Samo stroji opremljeni z vzmetenjem MyRide

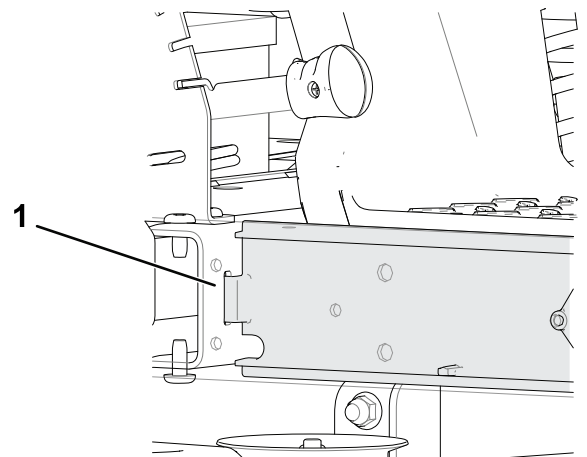
Ni zahtevanih delov

Postopek

1. Vrh ščitnika vstavite pod okrov; nagnite ščitnik tako, da zdrsne pod ogrodje, in ga namestite v zareze (Diagram 6).



g308505



g308526

Diagram 6

1. Zareze
2. Ščitnika pritrdite na okvir z vijaki, odstranjenimi v koraku 2 [Odstranjevanje ščitnikov \(stran 6\)](#).

5

Namestitev pritrditvenega elementa priključka

Deli potrebni za ta postopek:

1	Nosilec stabilizatorja
2	Nosilni vijak (5/16 x 3/4")
4	Varovalna matica (5/16")
2	Samorezni vijak (5/16 x 3/4")
2	Vijak (5/16 x 1")
1	Premično ogrodje
2	Razcepka
2	Drog
2	Podložka

Namestitev nosilca stabilizatorja in premičnega okvirja

- Nosilec stabilizatorja namestite na ščitnik motorja z 2 vijakoma (5/16 x 3/4") in 2 varovalnima maticama (5/16") (Diagram 7).

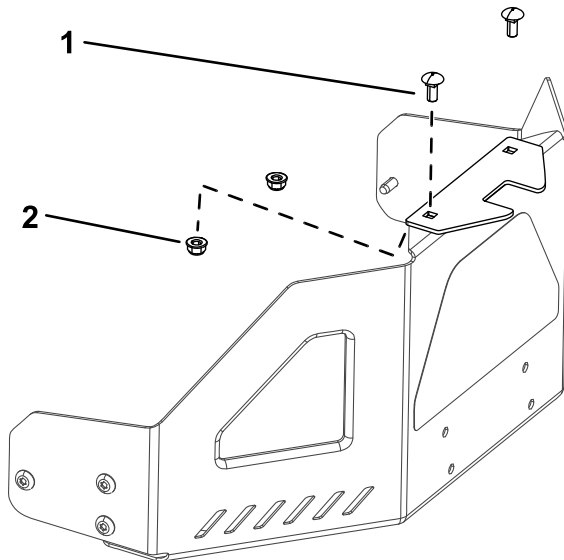


Diagram 7

g300204

- Nosilni vijak (5/16 x 3/4") 2. Varovalna matica (5/16")

- Premični okvir namestite na ogrodje stroja, kot je prikazano na Diagram 8. Z dvema vijakoma (5/16 x 1") in dvema varovalnima maticama (5/16") pritrdite premični okvir na ogrodje stroja.

Opomba: Odstranite nosilec kljuke ter vijake in matice, če so nameščeni.

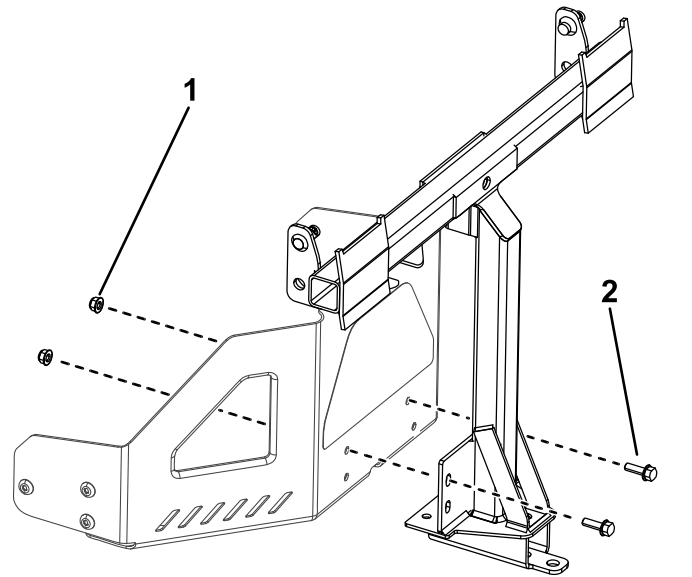


Diagram 8

g300205

- Varovalna matica (5/16") 2. Vijak (5/16 x 1")

- Z dvema samoreznima vijakoma (5/16 x 3/4") pritrdite premični okvir na dno ogrodja stroja, kot je prikazano na Diagram 9.

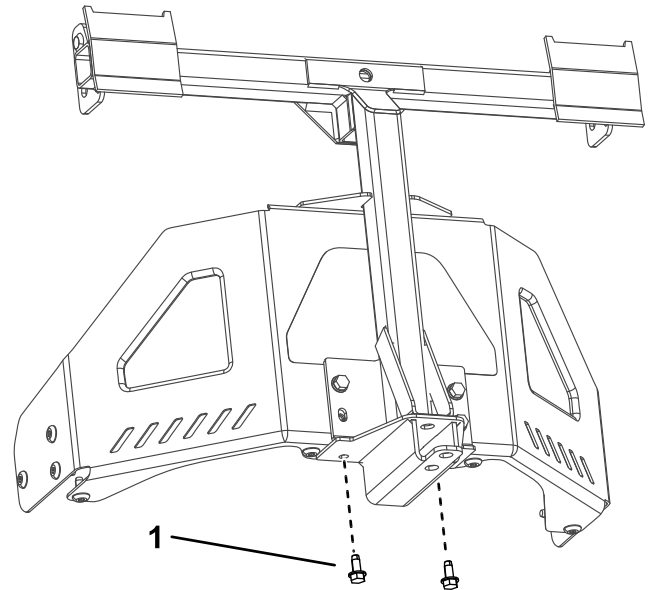


Diagram 9

g300206

- Samorezni vijak (5/16 x 3/4")

- Upognjeni in razširjeni konec droga vstavite v utor ključa na levi strani ogrodja stroja in premaknite drog nazaj, da se ugnezdi v okvir (Diagram 10).

Opomba: Ta korak ponovite še za desno stran stroja.

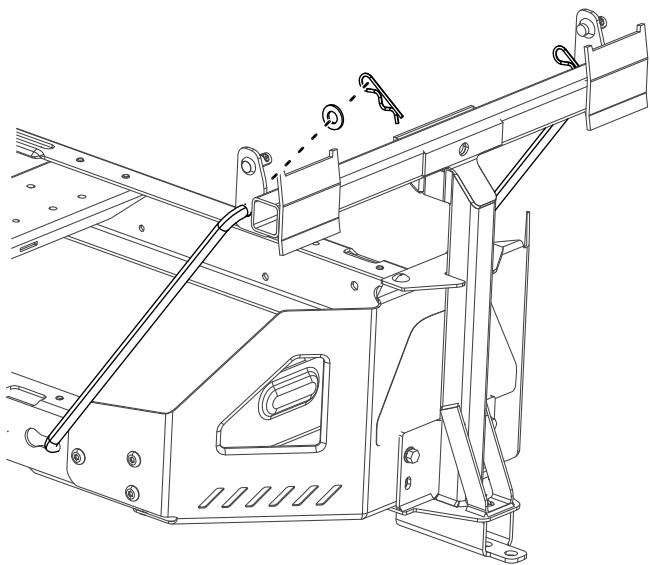


Diagram 10

g300207

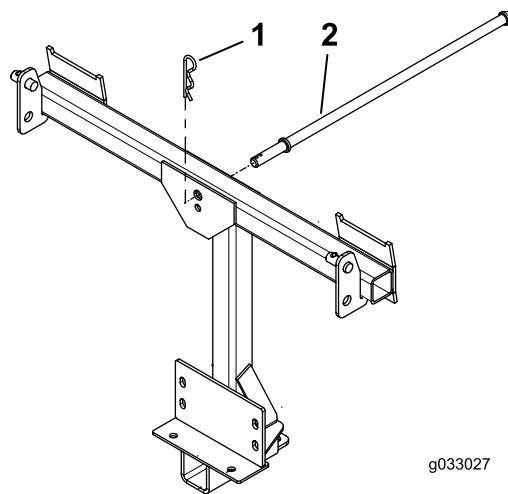


Diagram 11

g033027

g033027

1. Razcepka

2. Zaporni drog

5. Upognjene konce drogov vstavite v pritrditveni element priključka, kot je prikazano na [Diagram 10](#), ter konec vsakega droga pritrdite s podložko in razcepko.

6

Namestitev zapornega droga

Deli potrebni za ta postopek:

1	Zaporni drog
1	Razcepka

Postopek

Namestite zaporni drog z razcepko ([Diagram 11](#) ali [Diagram 12](#)).

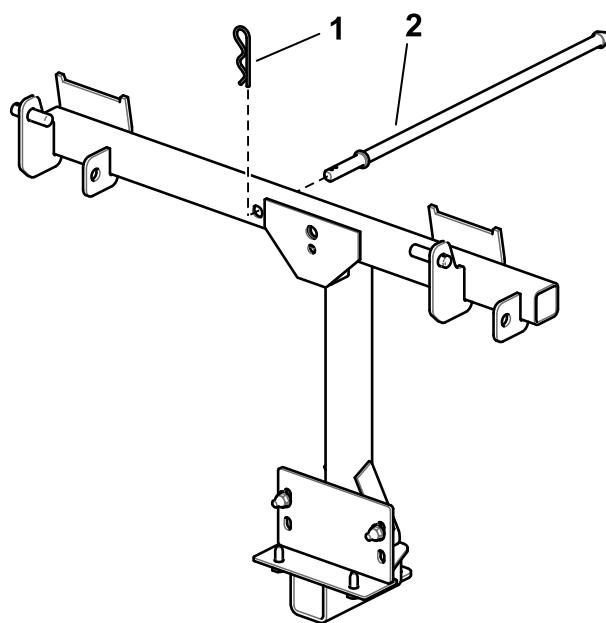


Diagram 12

g202360

1. Razcepka

2. Zaporni drog

7

Sestavljanje pokrova zbiralnega sistema

Deli potrebni za ta postopek:

1	Pokrov zbiralnega sistema
1	Rešetka za zbiralni sistem

Postopek

1. Obrnite pokrov zbiralnega sistema.
2. Namestite rešetko, kot je prikazano na [Diagram 13](#), tako, da se rešetka spusti proti zbiralnim vrečam.

Opomba: Prepričajte se, da se rešetke zaskočijo na svoje mesto in da se jezički pritrdijo na pokrov sistema.

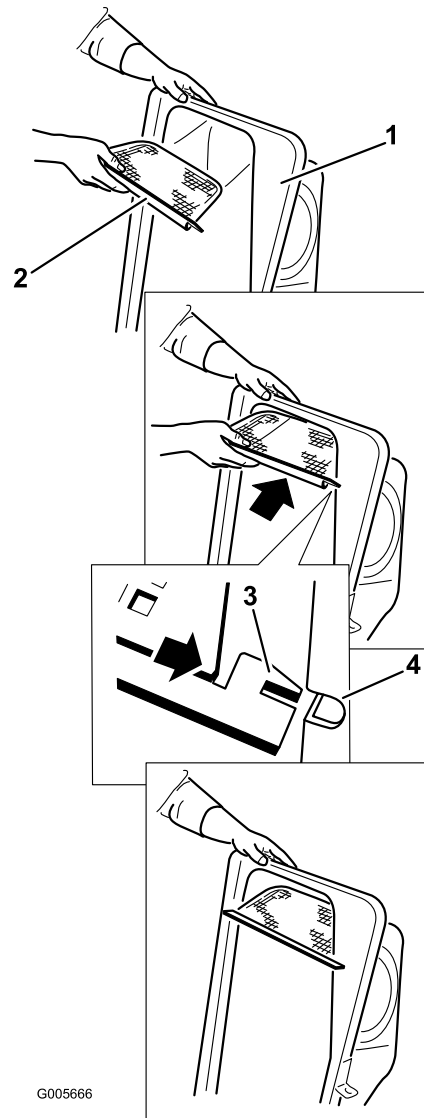


Diagram 13

1. Pokrov zbiralnega sistema
2. Rešetka
3. Jeziček rešetke
4. Reža v pokrovu zbiralnega sistema

8

Namestitev pokrova zbiralnega sistema

Deli potrebni za ta postopek:

1	Zgornja cev zbiralnega sistema
2	Okvir za vrečo
2	Sklop za vrečo
8	Kovica

Postopek

- Nosilca potisnite na stebričke in zbiralni sistem obrnite navzdol v delovni položaj.

Opomba: Pokrov zbiralnega sistema je lažje namestiti, če to izvedeta dve osebi.

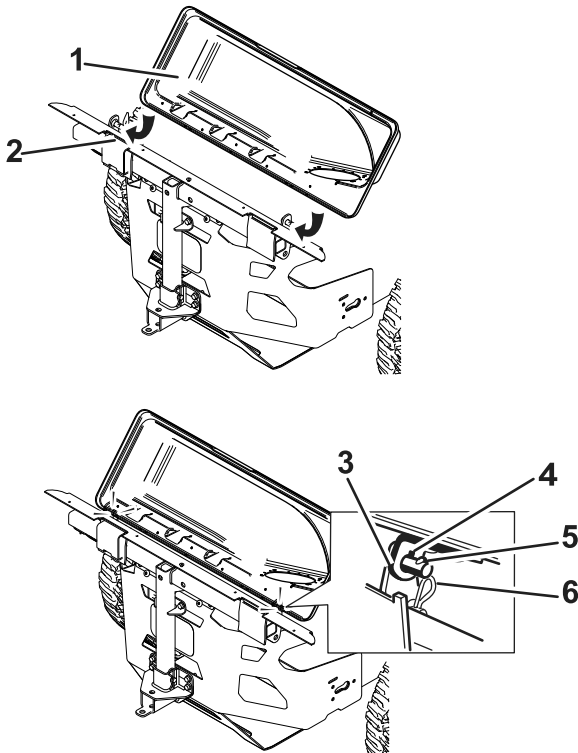


Diagram 14

g492027

- | | |
|--|------------------------|
| 1. Pokrov zbiralnega sistema | 4. Odprtina za montažo |
| 2. Okvir zbiralnega sistema | 5. Stebriček |
| 3. Nosilec, zgornji del zbiralnega sistema | 6. Ključ |

- Namestite 2 okvirja za vreči na 2 sklopa za vreči.

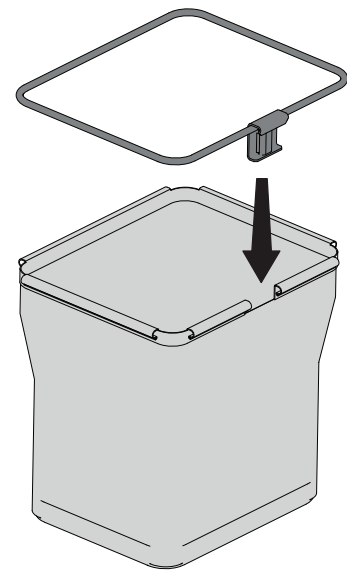


Diagram 15

g453040

- Dvignite zgornji del zbiralnega sistema in namestite vreči tako, da kavlje okvirjev za vreči potisnete na nosilca.

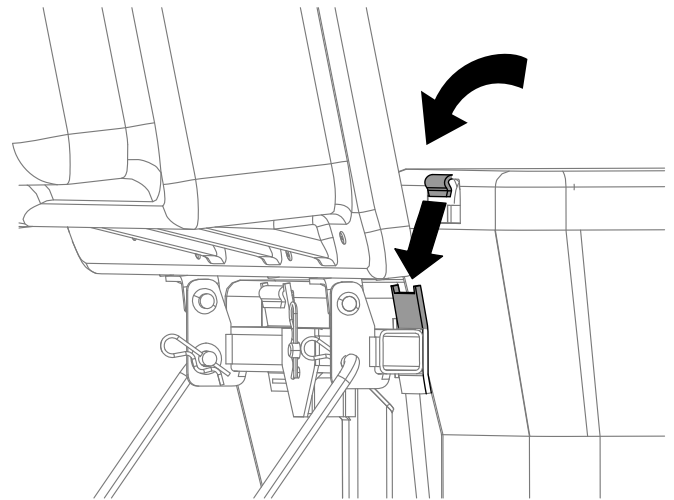


Diagram 16

g300378

- Pokrov zbiralnega sistema spustite na vreči.

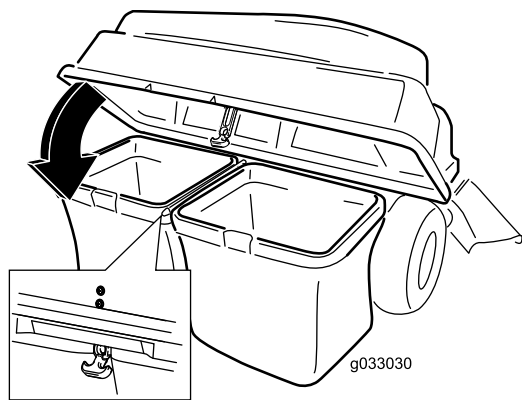


Diagram 17

g033030

5. Pritrdite trak pokrova zbiralnega sistema na zaporni drog.
6. Namestite zgornjo cev zbiralnega sistema tako, da vstavite ukrivljen konec v odprtino v pokrovu sistema.

Opomba: Prepričajte se, da je razširjeni konec z zadrževalnim drogom obrnjen navzdol in gleda naprej, da je pripravljen za spajanje s kompletom za končno obdelavo.

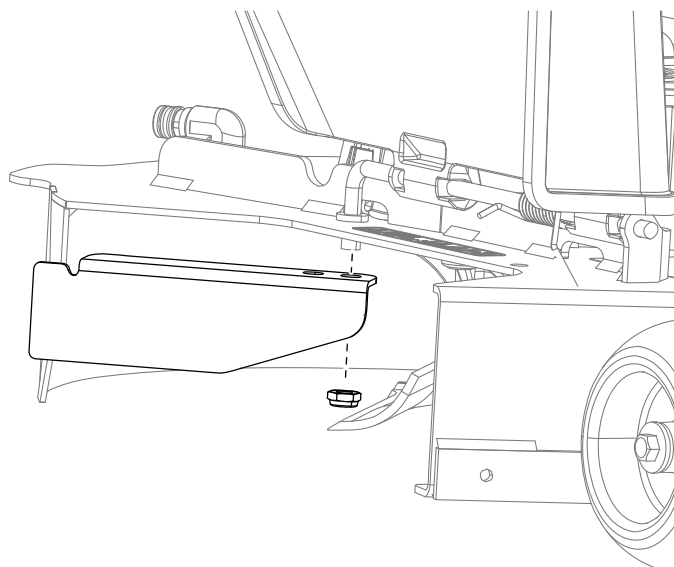


Diagram 18

g299303

2. Novo malo loputo namestite na okrov kosilnice na mesto, s katerega ste prej odstranili loputo.

Opomba: Z obstoječimi pritrdilnimi elementi pritrdite novo malo loputo na okrov kosilnice.

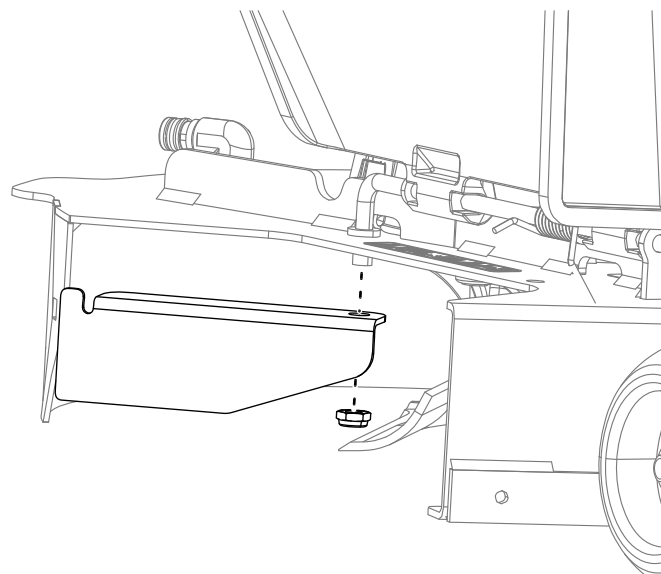


Diagram 19

g299302

9

Namestitev loput

Samo pri strojih z okrovom velikosti 127 cm oziroma 152 cm

Deli potrebni za ta postopek:

1	Loputa (samo 127-cm okrovi)
1	Zaporna loputa zbiralnika (samo 152-cm okrovi)
	Sprednja loputa (samo 152-cm okrovi)
2	Nosilni vijak
1	Ležajna matica
1	Varovalna matica

Stroji z okrovom velikosti 127 cm

1. S stroja odstranite obstoječo loputo.

Stroji z okrovom velikosti 152 cm

Ne uporabljajte kosilnice, če odprtina izmeta ni pokrita. Pri delu s kosilnico vedno uporabljajte pokrov za izmet, pokrov za mulčenje ali zbiralni sistem.

1. S stroja odstranite obstoječo loputo.

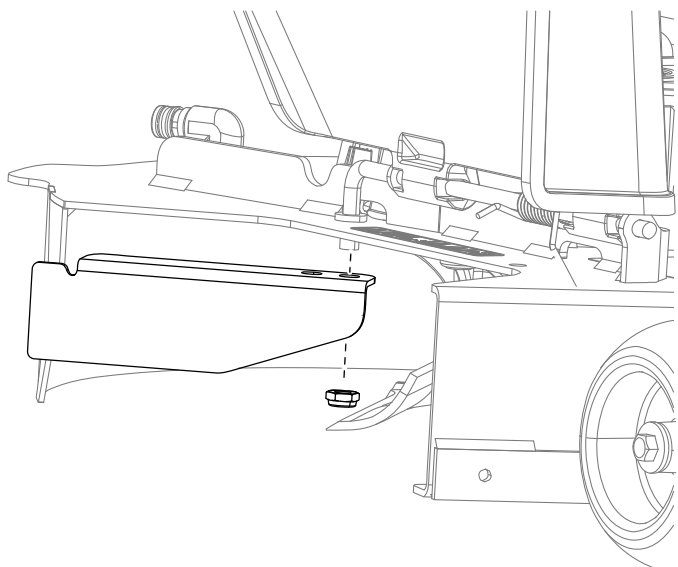


Diagram 20

g299303

2. Novo zaporno loputo namestite na okrov kosilnice na mesto, s katerega ste prej odstranili loputo.

Opomba: Z obstoječimi pritrdilnimi elementi pritrdite novo malo loputo na okrov kosilnice.

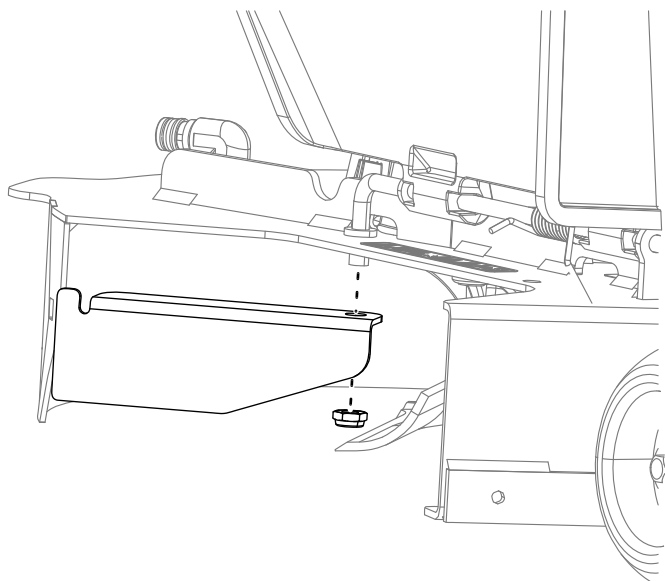


Diagram 21

g299302

3. Obrnite zaporno loputo zbiralnega sistema tako, da se dotika zadnjega roba okrova.

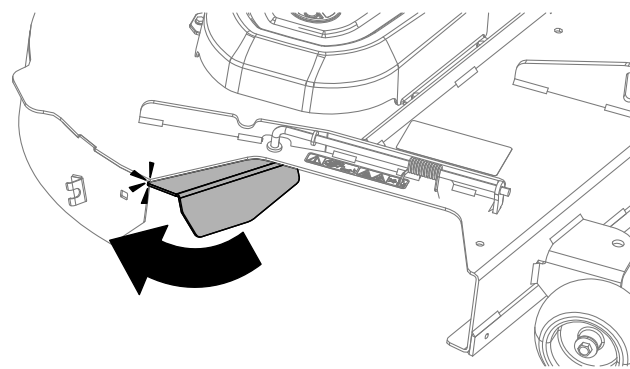


Diagram 22

g300212

4. Na sprednjo loputo namestite nosilni vijak in ležajno matico.

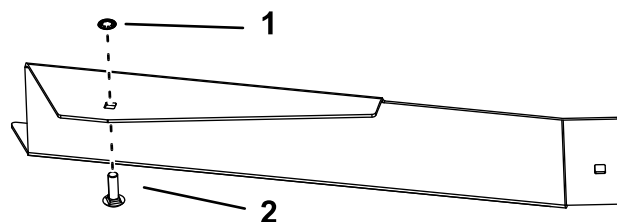


Diagram 23

g300213

1. Ležajna matica
2. Nosilni vijak

5. Sprednjo loputo namestite na sprednji del kosilnice ter jo pritrdite z varovalno matico (5/16") in nosilnim vijakom.

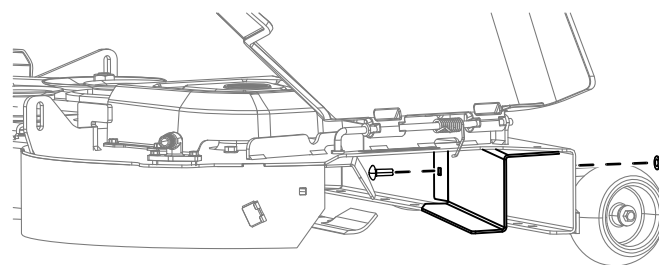


Diagram 24

g299305

1. Nosilni vijak
2. Matica

10

Namestitev izmetne cevi

Deli potrebni za ta postopek:

1	Izmetna cev
1	Ročni vijak (samo model 79413)

Namestitev izmetne cevi na model 79410

1. Z okrova odstranite pokrov izmeta, če je nameščen; glejte *uporabniški priročnik* za stroj.
2. Kovinski jeziček na sprednjem delu izmetne cevi potisnite v zarezo na nosilcu, ki je privarjen na okrov kosilnice.

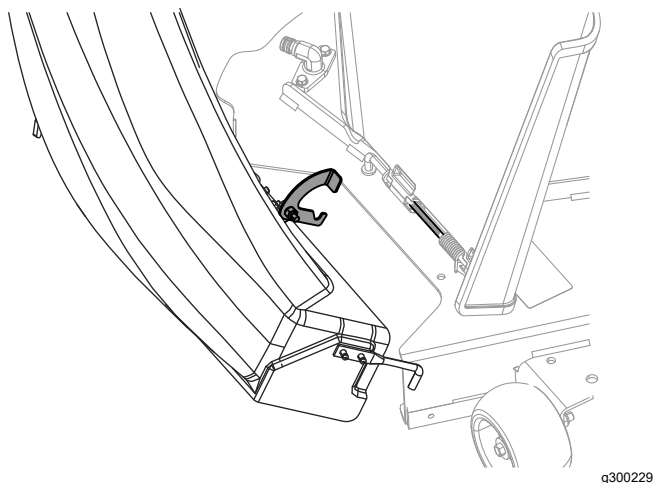


Diagram 25

3. Izmetno cev obrnite nazaj proti okrovu, tako da bo izmetna cev poravnana z okrovom kosilnice (Diagram 25).

Opomba: Umaknite kavelj za pritrditev izmetne cevi, tako da se bo izmetna cev tesno prilegala okrovu.

4. Na vrhu izmetne cevi zapnite zapah v obliki kavlja za tečaj na sklopu usmerjevalnika (Diagram 26 in Diagram 27).

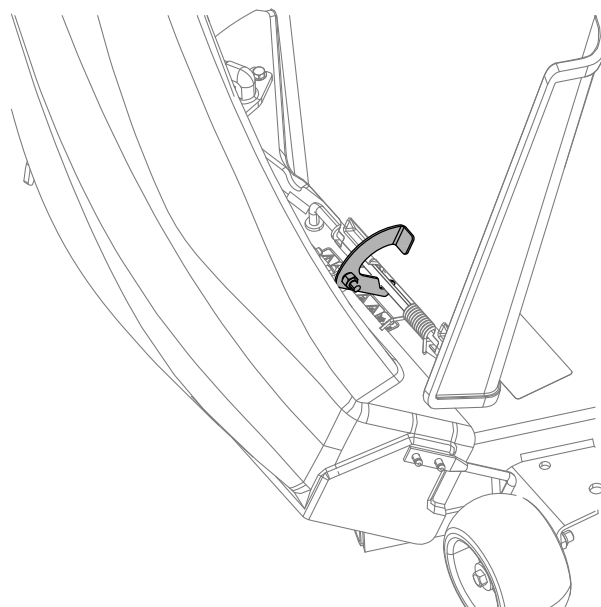


Diagram 26

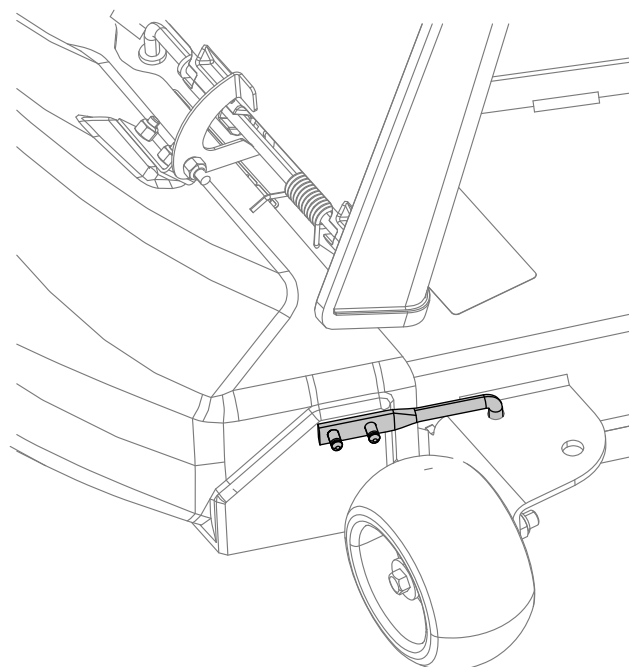


Diagram 27

1. Izmetna cev
2. Usmerjevalnik
3. Zapah
4. Tečaj
5. Zapnite prilagodljivi zapah na izmetni cevi v zaponko, ki je privarjena na okrov kosilnice.

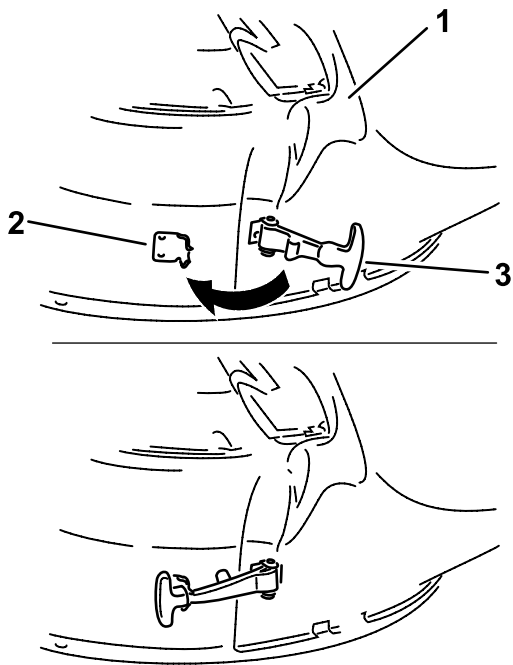


Diagram 28

g299268

- 1. Izmetna cev
- 2. Zaponka
- 3. Gibljivi zapah

Namestitev izmetne cevi na model 79411

1. Nagnite izmetno cev in namestite zatič v luknjo na okrovu kosilnice.

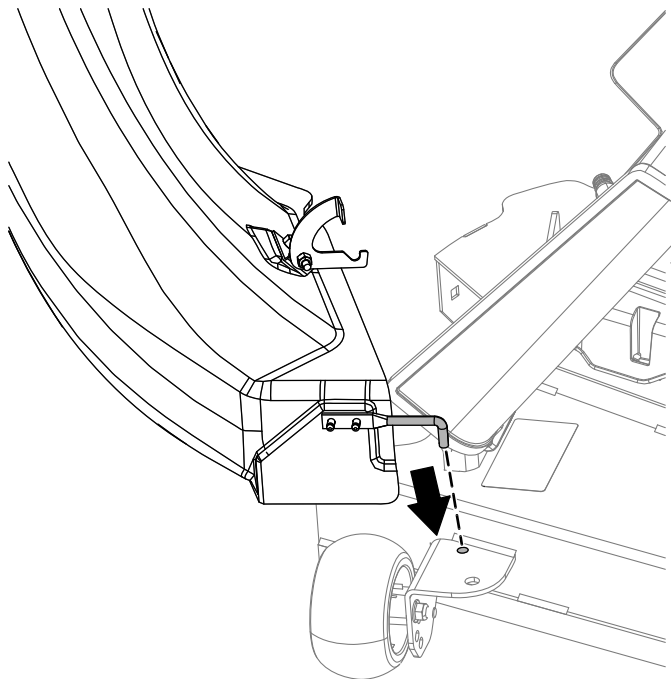


Diagram 29

g300377

2. Izmetno cev zavrtite nazaj proti okrovu kosilnice tako, da bo cev poravnana z okrovom.

Opomba: Umaknite kavelj za pritrditev izmetne cevi, tako da se bo izmetna cev tesno prilegala okrovu.

3. Na vrhu izmetne cevi zapnite zapah v obliki kavlja za tečaj na sklopu usmerjevalnika in drog namestite v luknjo na okrovu kosilnice.

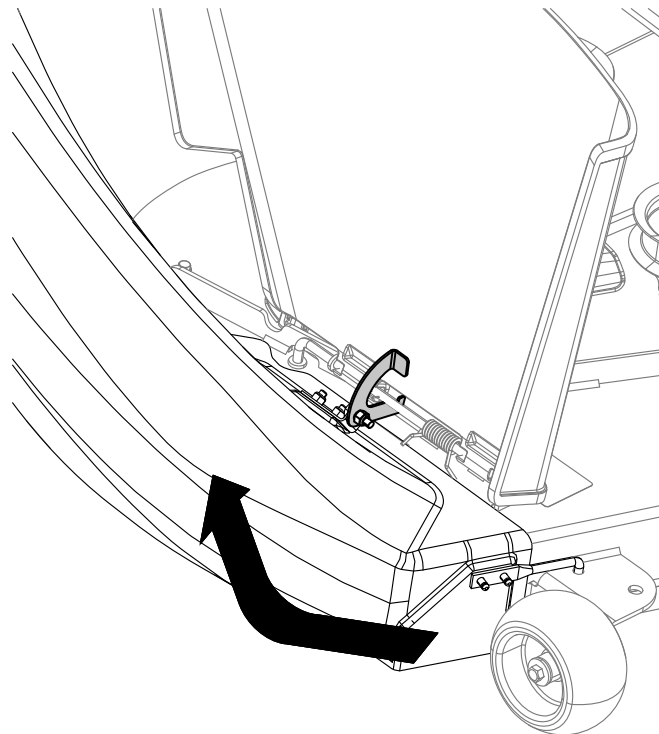


Diagram 30

g300375

4. Zapnite prilagodljivi zapah na izmetni cevi v zaponko, ki je privarjena na okrov kosilnice.

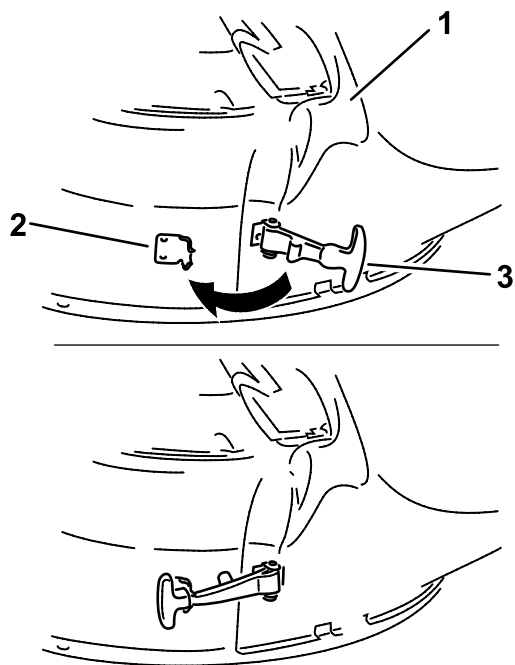


Diagram 31

g299268

- | | |
|----------------|-------------------|
| 1. Izmetna cev | 3. Gibljivi zapah |
| 2. Zaponka | |

Namestitev izmetne cevi na model 79412

1. Nagnite izmetno cev in namestite zatič v luknjo na okrovu kosilnice.

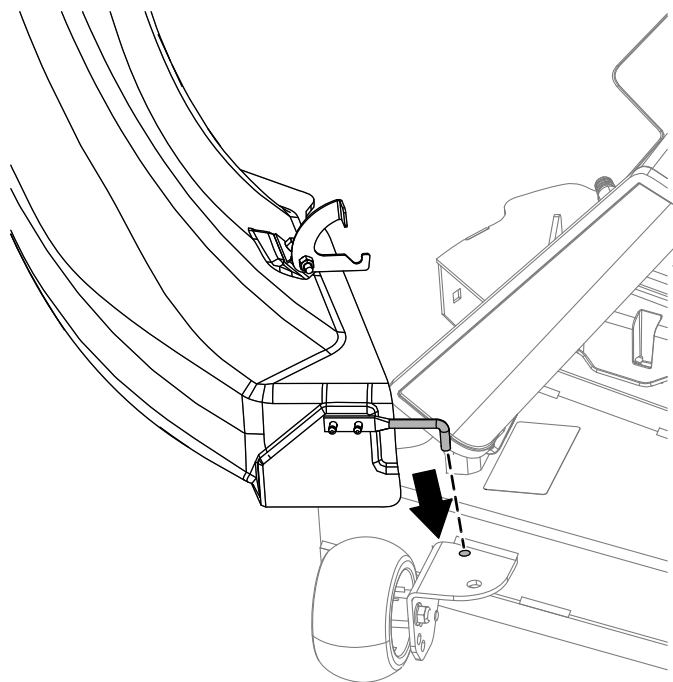


Diagram 32

g300377

2. Izmetno cev zavrtite nazaj proti okrovu kosilnice tako, da bo cev poravnana z okrovom.

Opomba: Umaknite kavelj za pritrditev izmetne cevi, tako da se bo izmetna cev tesno prilegala okrovu.

3. Na vrhu izmetne cevi zapnite zapah v obliki kavlja za tečaj na sklopu usmerjevalnika in drog namestite v luknjo na okrovu kosilnice.

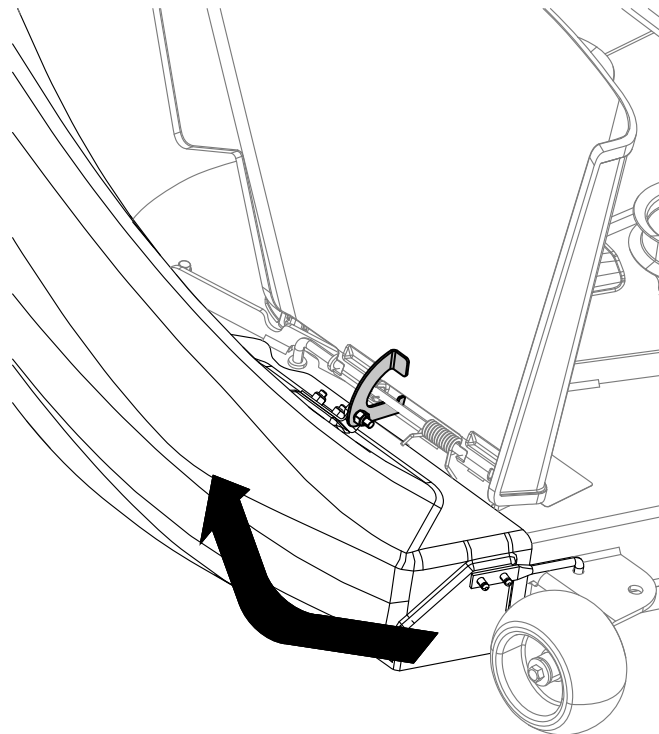


Diagram 33

g300375

4. Zapnite prilagodljivi zapah na izmetni cevi v zaponko, ki je privarjena na okrov kosilnice.

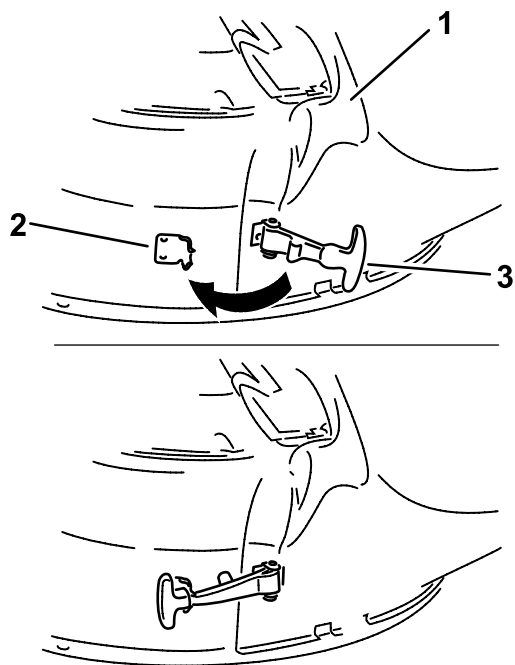


Diagram 34

g299268

1. Izmetna cev
2. Zaponka
3. Gibljivi zapah

Namestitev izmetne cevi na model 79413

1. Izmetno cev pritrdite na okrov kosilnice z ročnim vijakom.

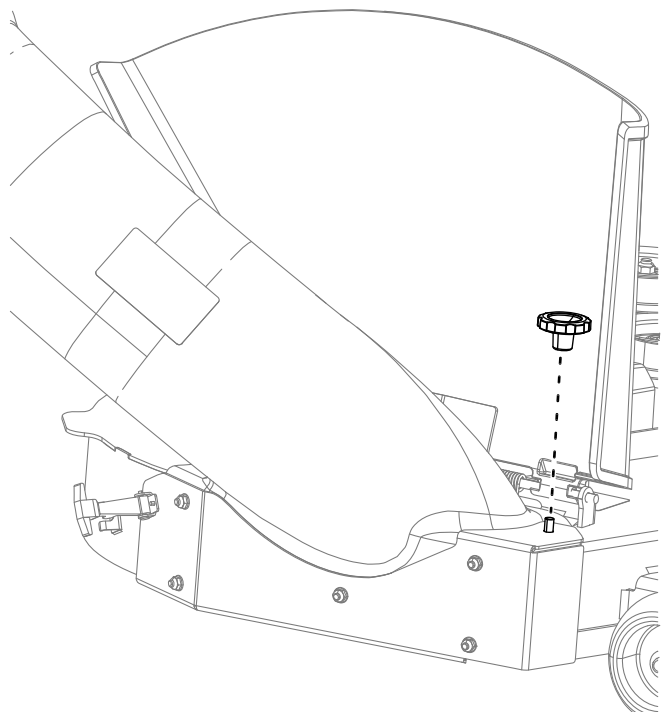


Diagram 35

g300215

2. Zapnite prilagodljivi zapah na izmetni cevi v zaponko, ki je privarjena na stransko steno okrova kosilnice.

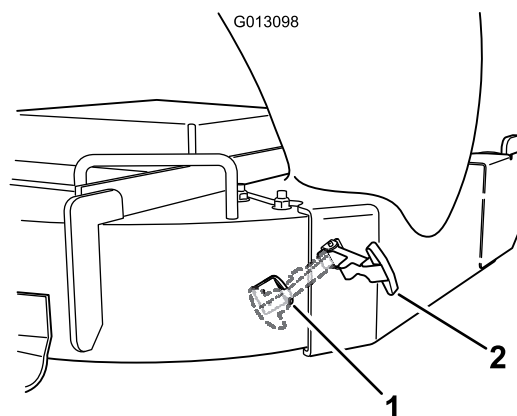


Diagram 36

g013098

1. Zaponka
2. Gibljivi zapah

Namestitev izmetne cevi na model 79417

1. Odstranite usmerjevalnik za travo.

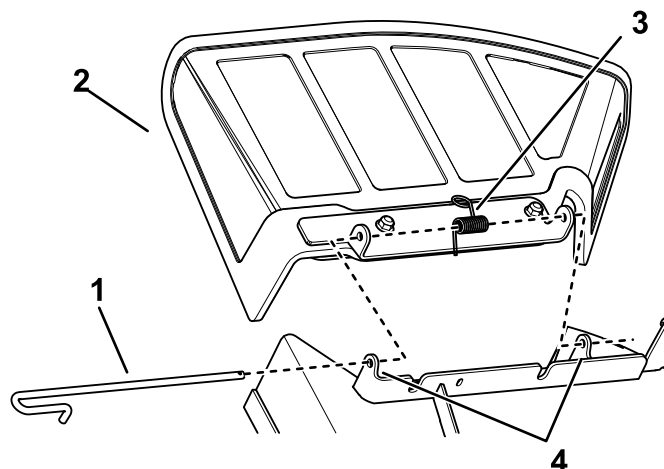


Diagram 37

g339025

1. Drog
2. Usmerjevalnik
3. Vzmet
4. Držalo okrova

2. Nagnite izmetno cev in namestite zatič v luknjo na okrovu kosilnice.

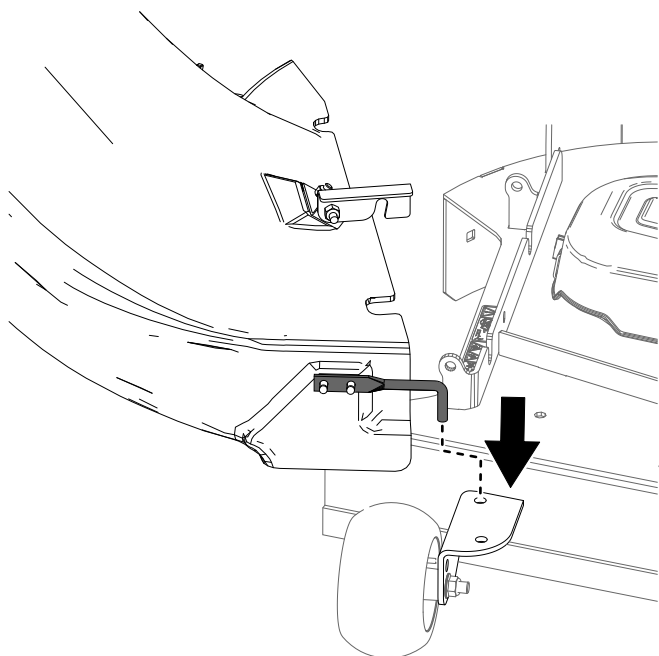


Diagram 38

g339061

3. Izmetno cev zavrtite nazaj proti okrovu kosilnice tako, da bo cev poravnana z okrovom.

Opomba: Umaknite kavelj za pritrditev izmetne cevi, tako da se bo izmetna cev tesno prilegala okrovu.

4. Na vrhu izmetne cevi zapnite zapah v obliki kavlja za tečaj na sklopu usmerjevalnika in drog namestite v luknjo na okrovu kosilnice.

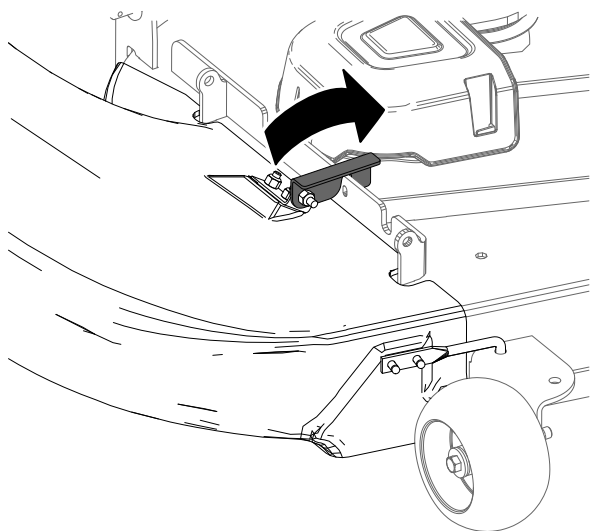


Diagram 39

g339060

5. Zapnite prilagodljivi zapah na izmetni cevi v zaponko, ki je privarjena na okrov kosilnice.

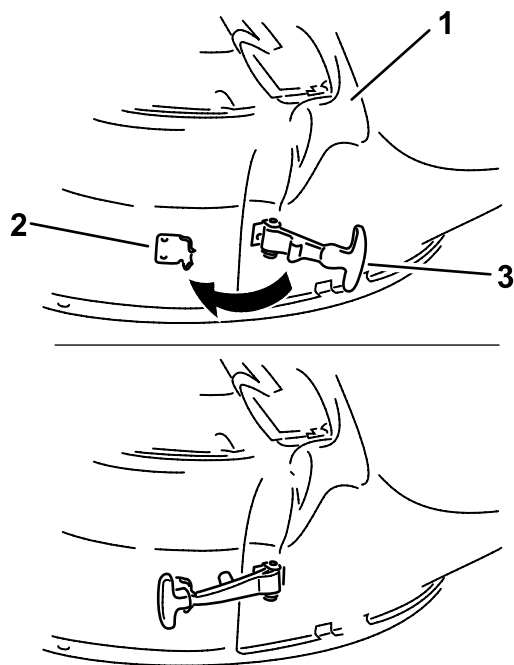


Diagram 40

g299268

1. Izmetna cev
2. Zaponka
3. Gibljivi zapah

⚠ OPOZORILO

Brez usmerjevalnika trave, cevi zbiralnega sistema ali nameščenega celotnega sklopa zbiralnika trave, ste lahko vi in navzoči izpostavljeni rezilom ali izmetu ostankov. Stik z vrtečimi se rezili kosilnice in izvrženim predmetom lahko povzroči hude poškodbe ali celo smrt.

- Ko odstranite zbiralni sistem in preklopite na način stranskega izmeta, vedno namestite usmerjevalnik za travo.
- Če se usmerjevalnik trave poškoduje, ga takoj zamenjajte. Usmerjevalnik trave usmerja material navzdol proti trati.
- Z nogami ali rokami ne segajte pod kosilnico.
- Nikoli ne poskušajte očistiti izmetnega območja ali rezil kosilnice, dokler ne premaknete priključne gredi (PTO) v položaj za izklop in ne obrnete ključa za vžig v položaj za izklop. Ključ izvlecite in izvlecite tudi žico iz vžigalne/-ih svečk/-e.
- Preden poskušate odmašiti izmetno cev, izklopite motor.

11

Povezovanje s cevjo za izmet

Ni zahtevanih delov

Postopek

1. Ukrivljeni konec cevi za izmetavanje potisnite v odprtino v pokrovu zbiralnega sistema (Diagram 41).

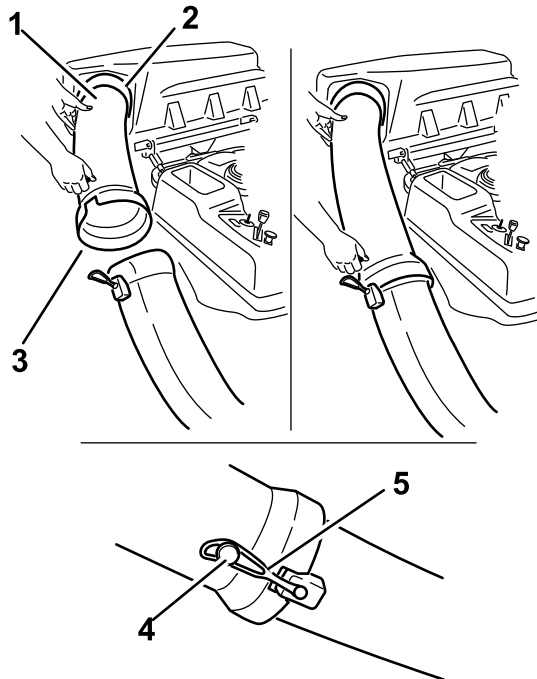


Diagram 41

g339711

- | | |
|--|------------------|
| 1. Cev za izmetavanje, ukrivljeni konec | 4. Zatič |
| 2. Odprtina v pokrovu zbiralnega sistema | 5. Gumijast trak |
| 3. Cev za izmetavanje, razširjeni konec | |
-
2. Potisnite razširjeni konec cevi za izmetavanje čez konec izmetne cevi. Premaknite gumijasti pritrdilni trak na izmetni cevi čez zatič na cevi za izmetavanje, da ga pritrdite (Diagram 41).
 3. Po namestitvi zbiralnega sistema namestite žico na vžigalno/-e svečko/-e.

Delovanje

Opomba: Ugotovite, katera stran je leva in katera desna, gledano s položaja za upravljanje stroja.

⚠ OPOZORILO

Da bi se izognili telesnim poškodbam, upoštevajte te postopke:

- Pred uporabo tega priključka se seznanite z vsemi navodili za uporabo in varnostnimi navodili v *Priročniku za upravljanje* kosilnice.
- Nikoli ne odstranjujte cevi za izmetavanje, vreč, pokrova zbiralnega sistema ali izmetne cevi, ko motor deluje.
- Vedno izklopite motor in počakajte, da se vsi premikajoči se deli ustavijo, preden odstranite oviro iz zbiralnega sistema.
- Nikoli ne izvajajte vzdrževanja ali popravil, medtem ko motor deluje.

⚠ OPOZORILO

Brez usmerjevalnika trave, cevi zbiralnega sistema ali nameščenega celotnega sklopa zbiralnika trave, ste lahko vi in navzoči izpostavljeni rezilom ali izmetu ostankov. Stik z vrtečimi se rezili kosilnice in izvrženim predmetom lahko povzroči hude poškodbe ali celo smrt.

- Ko odstranite zbiralni sistem in preklopite na način stranskega izmeta, vedno namestite usmerjevalnik za travo.
- Če se usmerjevalnik trave poškoduje, ga takoj zamenjajte. Usmerjevalnik trave usmerja material navzdol proti trati.
- Z nogami ali rokami ne segajte pod kosilnico.
- Nikoli ne poskušajte očistiti izmetnega območja ali rezil kosilnice, dokler ne premaknete priključne gredi (PTO) v položaj za izklop in ne obrnete ključa za vžig v položaj za izklop. Ključ izvlecite in izvlecite tudi žico iz vžigalne/-ih svečk/-e.
- Preden poskušate odmašiti izmetno cev, izklopite motor.

Praznjenje vreče za travo

⚠ NEVARNOST

Odpadki, kot so listje, trava ali grmičevje, se lahko vžgejo. Požar v območju motorja lahko povzroči telesne poškodbe in materialno škodo.

- Poskrbite, da se na območju motorja in glušnika ne bodo nabirale smeti.
- Pri odpiranju pokrova vreče bodite previdni, da ostanki ne padejo na območje motorja in glušnika.
- Preden stroj shranite, počakajte, da se ohladi.

Bodite previdni pri dvigovanju ali prenašanju polne vreče za travo. Praznjenje vreče za travo:

1. Stroj parkirajte na ravni površini in izklopite stikalo za upravljanje rezil.
2. Premaknite ročice za nadzor vožnje navzven v nevtralni zaklenjen položaj, ugasnite motor, odstranite ključ, aktivirajte parkirno zavoro in počakajte, da se vsi premikajoči deli ustavijo, preden zapustite upravljalčev položaj.
3. Odprite (dvignite) pokrov zbiralnega sistema (Diagram 42).

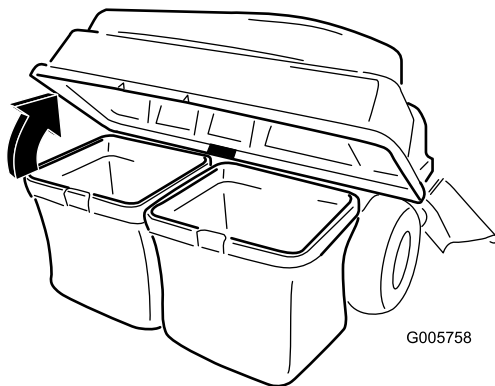


Diagram 42

g005758

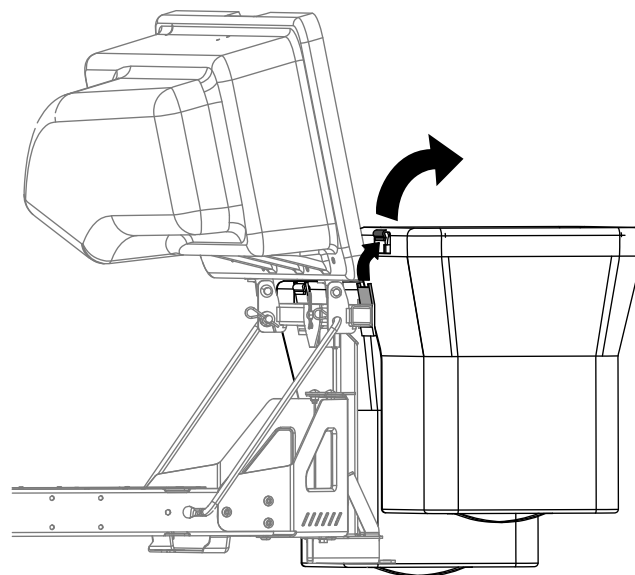


Diagram 43

g300218

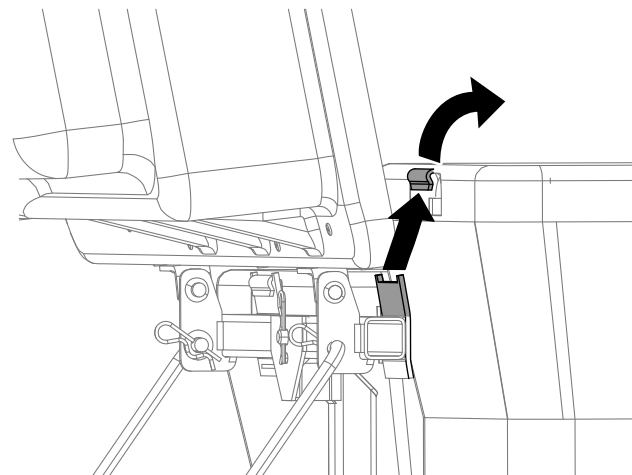


Diagram 44

g300217

4. Odpadke potlačite v vreče. Z obema rokama dvignite vrečo in jo snemite s pritrdilnega nosilca. Izpraznite vrečo. Ponovite postopek še z drugo vrečo.

5. Vreči namestite tako, da kavljke okvirjev za vreči potisnete na nosilca.
6. Pokrov zbiralnega sistema spustite na vreči.

Odstranjevanje ovir iz zbiralnega sistema

⚠ OPOZORILO

Med delovanjem zbiralnega sistema se pihalnik vrti in lahko odreže ali poškoduje roke in prste.

- Pred prilagajanjem, čiščenjem, popraviljem in pregledovanjem pihalnika ter pred odmaševanjem izmetne cevi ugasnite motor in počakajte, da se vsi gibljivi deli ustavijo. Odstranite ključ.
 - Ovir iz puhalca in cevi ne odstranjujte z rokami, temveč uporabite palico ali podoben predmet.
 - **Obraz, roke, noge in druge dele telesa oziroma oblačil držite stran od skritih gibljivih in vrtečih se delov.**
1. Stroj parkirajte na ravni površini in izklopite stikalo za upravljanje rezil.
 2. Premaknite ročice za nadzor vožnje navzven v nevtralni zaklenjen položaj, ugasnite motor, odstranite ključ, aktivirajte parkirno zavoro in počakajte, da se vsi premikajoči deli ustavijo, preden zapustite upravljalni položaj.
 3. Preverite vreče za travo in jih izpraznite, če so polne.
 4. Odstranite in ločite cev za izmetavanje in izmetno cev od pokrova zbiralnega sistema in kosilnice. S palico ali podobnim predmetom previdno odstranite oviro s kosilnice, cevi za izmetavanje, izmetne cevi in pokrova zbiralnega sistema.
 5. Ko odstranite oviro, namestite celoten zbiralni sistem in nadaljujte z delom.

Odstranjevanje zbiralnega sistema

⚠ POZOR

Če ne odstranite sprednjih uteži zbiralnega sistema in stroj upravljate brez priključka za zbiralni sistem, lahko to povzroči nestabilno stanje, kar lahko privede do izgube nadzora.

- Pri odstranjevanju priključka za zbiralni sistem vedno odstranite tudi sprednje uteži.
- Nikoli ne uporabljajte stroja, če priključek za zbiralni sistem ni nameščen, sprednje uteži pa so še vedno nameščene.

Zbiralni sistem lahko odstranite tako, da v obratnem vrstnem redu ponovite navodila iz razdelka Nastavitev za vse nameščene komplete, povezane z zbiralnim sistemom. Če so uteži nameščene, pri odstranjevanju priključkov za zbiralni sistem vedno odstranite tudi sprednje uteži.

Opomba: Če želite znova uporabljati način stranskega izmeta, odstranite loputo zbiralnega sistema ter namestite originalno zaporno loputo in stransko izmetno cev, ki sta bili priloženi stroju.

Uporaba vlečne palice

Podporni nosilec zbiralnega sistema ima funkcijo vlečne palice, ki se lahko uporablja za vleko.

- Vsa navodila za uporabo stroja morate prebrati in razumeti.
- Pri zavijanju upočasnite vožnjo in pazite na razdaljo.
- Zavijajte na široko, da se vlečena oprema ne bo preveč približala vlečnemu vozilu.
- Premočan poteg vlečne palice lahko povzroči okvaro hidrostatičnega menjalnika.

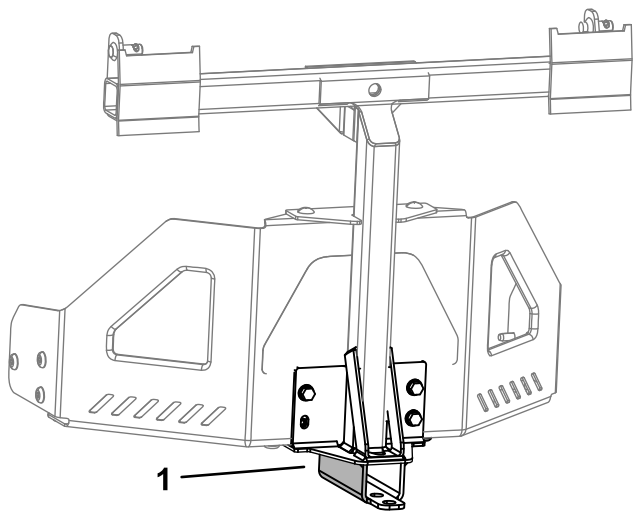


Diagram 45

g300210

1. Podporni nosilec zbiralnega sistema z vlečno palico

Delovni namigi

Nasveti za zbiralni sistem

Ne pozabite na velikost

Ne pozabite, da je stroj z nameščenim priključkom daljši in širši. Z ostrimi zavoji na ozkih mestih lahko priključek poškodujete.

Obrezovanje

Vedno obrezujte z levo stranjo kosilnice. Ne obrezujte z desno stranjo kosilnice, ker lahko poškodujete izmetno cev zbiralnega sistema in cev za izmetavanje.

Višina košnje

Višine košnje ne nastavljajte prenizko, ker lahko dolga trava, ki obdaja kosilnico, prepreči dostop zraka pod kosilnico in v zbiralni sistem. Če pod kosilnico ni dovolj zraka, se bo zbiralni sistem zamašil.

Pogostost košnje

Travo kosite pogosto, zlasti če hitro raste. Če bo trava previsoka, jo boste morali kositi dvakrat.

Tehnika košnje

Za najboljši videz trate poskrbite, da s kosilnico rahlo prekrijete predhodno pokošeno območje. To pomaga zmanjšati obremenitev motorja in zmanjša možnost zamašitve izmetne cevi in cevi za izmetavanje.

Hitrost zbiralnega sistema

Najpogosteje boste zbiralni sistem na kosilnici uporabljali z dušilno loputo v položaju za hitro delovanje in z normalno hitrostjo na tleh. Vendar pa boste v zelo suhi in prašni travi morda želeli nekoliko zmanjšati hitrost dušilne lopute in povečati hitrost kosilnice na tleh. Če vozite prehitro in se hitrost motorja upočasni, se lahko zbiralni sistem zamaši. Na strmih pobočjih bo morda treba zmanjšati hitrost delovanja kosilnice na tleh. To namreč pomaga ohraniti hitrost motorja in učinkovitost zbiralnega sistema. Če je le mogoče, kosite po hribu navzdol.

⚠ POZOR

Ko se zbiralni sistem napolni, je zadnji del stroja obtežen z dodatno težo. Če na strmini nenadoma ustavite in speljete, lahko izgubite nadzor nad krmiljenjem ali pa se stroj lahko prevrne.

- Med vožnjo v klanec ali po klanecu navzdol ne speljujte in ne ustavljajte nenadoma. Izogibajte se speljevanju v klanec.
- Če stroj med vožnjo v klanec ustavite, izklopite upravljanje rezil. Nato se z nizko hitrostjo vzvratno peljite po klanecu navzdol.
- Izogibajte se nenadnemu zavijanju oziroma spremembam hitrosti na pobočju.
- Nikoli ne uporabljajte stroja, če priključek za zbiralni sistem ni nameščen, sprednje uteži pa so še vedno nameščene.

Zbiranje visoke trave v zbiralni sistem

Previsoka trava je težka in je morda ne bo mogoče v celoti spraviti v vreče za travo. V tem primeru se lahko cev za izmetavanje in izpustna cev zamašita. Da bi se izognili zamašitvi zbiralnega sistema, pokosite travo na visoki višini košnje, nato kosilnico spustite na običajno višino košnje in ponovite postopek zbiranja v zbiralni sistem.

Zbiranje mokre trave v zbiralni sistem

Vedno poskušajte kositi travo, ko je suha, saj bo tako vaša trata videti urejena. Če morate kositi mokro travo, uporabite običajni stranski izmet kosilnice. Nekaj ur pozneje, ko je pokošena trava suha, namestite celoten priključek za zbiralni sistem in posesajte pokošeno travo.

Znaki zamašitve

Stroj med zbiranjem v vrečo običajno izvrže majhno količino pokošene trave skozi sprednji del kosilnice. Če stroj izvrže preveliko količino pokošene trave, pomeni, da so vreče polne ali da je sistem zamašen.

Vzdrževanje

Opomba: Ugotovite, katera stran je leva in katera desna, gledano s položaja za upravljanje stroja.

Priporočeni urnik(i) vzdrževanja

Intervali servisnega vzdrževanja	Postopek vzdrževanja
Po prvih 10 urah	<ul style="list-style-type: none">• Preglejte zbiralni sistem
Pred vsako uporabo ali dnevno	<ul style="list-style-type: none">• Očistite priključek za zbiralni sistem.
Pred skladiščenjem	<ul style="list-style-type: none">• Preglejte zbiralni sistem• Očistite priključek za zbiralni sistem.

⚠ POZOR

Če pozabite kontaktni ključ v stikalu za vžig, lahko nekdo nenamerno zažene motor ter vas ali mimoidoče hudo poškoduje.

Pred začetkom vzdrževalnih del odstranite ključ iz stikala za vžig in odklopite kabel iz vžigalne svečke. Kabel odstranite tako daleč, da ne more nenamerno priti v stik s svečko.

⚠ OPOZORILO

Motor se lahko med delovanjem segreje. Zaradi stika z vročimi površinami lahko pride do hudih opeklin.

Počakajte, da se motor in glušnik ohladita, preden se ju dotikate.

⚠ OPOZORILO

Odpadki, kot so listje, trava ali grmičevje, se lahko vžgejo. Požar v območju motorja lahko povzroči telesne poškodbe in materialno škodo.

- Poskrbite, da se na območju motorja in glušnika ne bodo nabirale smeti.
- Pri odpiranju pokrova vreče bodite previdni, da ostanki ne padejo na območje motorja in glušnika.
- Preden stroj shranite, počakajte, da se ohladi.

Pregled priključka za zbiralni sistem

4. Preverite, ali so vreče za travo poškodovane.

Servisni interval: Po prvih 10 urah
Pred skladiščenjem

Priključek za zbiralni sistem pregledajte po prvih 10 urah delovanja, nato pa vsak mesec.

1. Preverite izmetno cev, cev za izmetavanje in pokrov sistema. Če na teh delih opazite razpoke ali raztrganine, jih zamenjajte.
2. Privijte vse matice in vijake.
3. Pregledajte vse pritrdilne elemente in zapahe; manjkajoče ali poškodovane dele zamenjajte.

⚠ OPOZORILO

Leteči delci ali izvrženi predmeti, ki lahko prodrejo skozi raztrgane, obrabljene ali poškodovane vreče za travo, lahko resno poškodujejo vas ali druge osebe v bližini.

- Preverite, ali so vreče za travo preluknjane, raztrgane, obrabljene in kako drugače poškodovane.
- Vreč za travo ne perite.
- Če je vreča poškodovana, namestite nove vreče za travo, ki jih dobavlja proizvajalec tega priključka za zbiralni sistem.

Pregled rezil kosilnice

Rezila kosilnice preglejte redno in vsakič, ko rezilo zadene ob trd predmet.

Če so rezila močno obrabljena ali poškodovana, namestite nova rezila. Za popolna navodila glede vzdrževanja rezil glejte *Priročnik za upravljanje kosilnice*.

Čiščenje priključka za zbiralni sistem

Servisni interval: Pred vsako uporabo ali dnevno

Pred skladiščenjem

Opomba: Da bi preprečili hitro izrabo materiala vreč, jih po vsaki uporabi shranite na mestu, kjer se lahko popolnoma posušijo.

1. Po vsaki uporabi odstranite in z vodo iz vrtno cevi sperite notranjost in zunanost pokrova zbiralnega sistema, cevi za izmetavanje, izmetne cevi in spodnji del kosilnice. Za odstranjevanje trdovratne umazanije uporabite blag detergent.
2. Prepričajte se, da ste z vseh delov odstranili travo.
3. Z vodo iz vrtno cevi sperite vreče za travo, da odstranite vse ostanke in delce umazanije.
4. Po pranju vse dele pustite, da se temeljito posušijo.

Skladiščenje

Shranjevanje priključka za zbiralni sistem

1. Očistite priključek za zbiralni sistem; glejte [Čiščenje priključka za zbiralni sistem \(stran 25\)](#).
2. Preglejte priključek za zbiralni sistem za poškodbe; glejte [Pregled priključka za zbiralni sistem \(stran 24\)](#).
3. Prepričajte se, da so vreče za travo prazne in popolnoma suhe.
4. Zbiralni sistem shranjujte na čistem in suhem mestu, kjer je zaščiten pred neposredno sončno svetlobo. S tem zaščitite plastične dele in podaljšate življenjsko dobo zbiralnega sistema. Če morate zbiralni sistem shranjevati zunaj, ga pokrijte s ponjavo, ki je odporna na vremenske vplive.

Opombe:

Opombe:

Opozorilo glede kalifornijskega predloga številka 65

Kaj pomeni to opozorilo?

Na izdelkih za prodajo boste morda videli nalepko z naslednjim ali podobnim opozorilom:



OPOZORILO: rak in škodljiv vpliv na razmnoževanje – www.p65Warnings.ca.gov.

Kaj je predlog številka 65?

Predlog številka 65 velja za vsa podjetja, ki delujejo v Kaliforniji, prodajajo izdelke v Kaliforniji ali proizvajajo izdelke, ki se lahko prodajajo ali prinesejo v Kalifornijo. Nalaga, da mora guverner zvezne države Kalifornija vzdrževati in objaviti seznam kemikalij, za katere je znano, da povzročajo raka, prirojene napake in/ali imajo druge negativne vplive na sposobnost razmnoževanja. Seznam, ki se posodobi vsako leto, vsebuje stotine kemikalij, ki jih lahko najdemo v številnih izdelkih za vsakodnevno uporabo. Namen predloga številka 65 je obvestiti javnost o izpostavljenosti tem kemikalijam.

Predlog številka 65 ne prepoveduje prodaje izdelkov, ki vsebujejo te kemikalije, temveč zahteva, da so na izdelkih, embalaži izdelkov ali v dokumentaciji izdelka navedena opozorila. Poleg tega prisotnost opozorila v skladu s predlogom številka 65 ne pomeni, da izdelek ne izpolnjuje varnostnih standardov ali zahtev. Vlada zvezne države Kalifornija je objavila pojasnilo, da prisotnost opozorila v skladu s predlogom številka 65 ni enako odločbi regulativnega organa glede »varnosti« ali »nevarnosti« izdelka. Veliko teh kemikalij se uporablja v izdelkih za vsakodnevno uporabo brez dokumentiranih škodljivih vplivov. Za več informacij obiščite <https://oag.ca.gov/prop65/faqs-view-all>.

Opozorilo v skladu s predlogom številka 65 pomeni, da je podjetje: (1) ocenilo izpostavljenost in presodilo, da »ne predstavlja pomembnega tveganja«; ali (2) da je bilo opozorilo dodano na podlagi prisotnosti kemikalije s seznama brez ocene izpostavljenosti.

Ali ta zakonodaja velja povsod?

Opozorila na podlagi predloga številka 65 so obvezna samo po zakonodaji zvezne države Kalifornija. Ta opozorila lahko vidite na številnih mestih po vsej Kaliforniji, med drugim tudi v restavracijah, trgovinah z živili, hotelih, šolah in bolnišnicah ter na številnih izdelkih. Poleg tega nekatere spletne trgovine in trgovci na drobno, ki prodajo blago po pošti, navajajo opozorila v skladu s predlogom številka 65 na svojih spletnih straneh ali v katalogih.

Kako se lahko opozorila zvezne države Kalifornija primerjajo z zveznimi omejitvami?

Standardi po predlogu številka 65 so pogosto bolj strogi od zveznih in mednarodnih standardov. Za različne snovi so ravni koncentracij, za katere se zahteva opozorilo v skladu s predlogom številka 65, veliko nižje od zveznih omejitev. Na primer standard za opozorila v skladu s predlogom številka 65 za svinec je 0,5 µg/dan, kar je veliko pod zveznimi in mednarodnimi standardi.

Zakaj nekateri podobni izdelki nimajo opozorila?

- Za izdelke, ki se prodajajo v Kaliforniji, se zahteva označevanje v skladu s predlogom številka 65, medtem ko se za podobne izdelke, ki se prodajajo drugje, to ne zahteva.
- Podjetje, ki je v pravnem postopku v zvezi s predlogom številka 65 doseglo poravnavo, bo moralo uporabljati opozorila v skladu s predlogom številka 65, medtem ko drugim podjetjem tega ni treba storiti.
- Izvajanje zakonodaje v zvezi s predlogom številka 65 ni dosledno.
- Podjetja se lahko odločijo, da izdelkov ne bodo opremila z opozorili, če presodijo, da zanje zakonodaja po predlogu številka 65 ne velja; odsotnost opozoril še ne pomeni, da izdelek ne vsebuje podobnih koncentracij kemikalij s seznama.

Zakaj prilagamo to opozorilo?

Naše podjetje se je odločilo, da bo potrošnikom dalo na razpolago vse možne informacije, da se bodo lahko premišljeno odločili, katere izdelke bodo kupili in uporabljali. V določenih primerih prilagamo opozorila zaradi prisotnosti ene ali več kemikalij s seznama brez ocene ravni izpostavljenosti, ker za nekatere kemikalije s seznama ni posebnih zahtev glede mejne vrednosti izpostavljenosti. Čeprav je izpostavljenost zaradi izdelkov, ki jih proizvajamo, lahko zanemarljiva ali tako majhna, da »ne predstavlja večjega tveganja«, smo se zaradi previdnosti odločili priložiti opozorila v skladu s predlogom številka 65. Če teh opozoril ne bi priložili, bi lahko bili izpostavljeni tožbi zvezne države Kalifornija ali fizičnih oseb, ki bi zahtevale izvajanje zakonodaje v skladu s predlogom številka 65, in visokim denarnim kaznim.