



# Komplet sakupljača od 86 cm, 107 cm, 127 cm, 137 cm i 152 cm

## Traktorska kosilica sa nultim radijusom okretanja

Број модела 79410—Серијски број 415262195 и више

Број модела 79411—Серијски број 415270000 и више

Број модела 79412—Серијски број 415257000 и више

Број модела 79413—Серијски број 415270000 и више

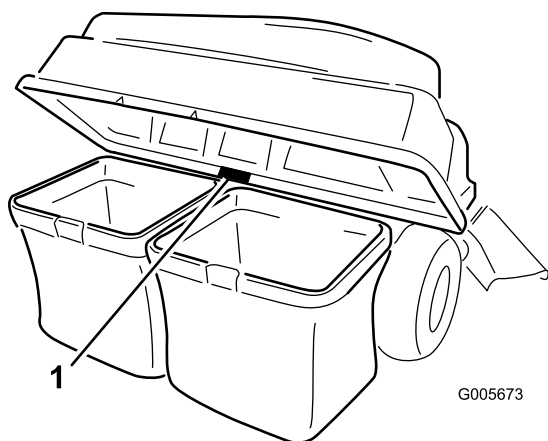
Број модела 79417—Серијски број 415270000 и више

## Упутство за оператера

## Увод

Паžљиво прочитајте ове информације да бисте научили како да правилно користите и одржавате свој уређај и како да избегнете повреду и оштећење производа. Правилно и безбедно руковање производом је ваша одговорност.

Kad god vam je potreban servis, originalni delovi ili dodatne informacije, obratite se ovlašćenom serviseru ili korisničkoj službi i pripremite broj modela i serijski broj vašeg proizvoda. **Слика 1** показује локацију модела и серијског броја на производу. Запишите бројеве у за то предвиђеном простору.



Слика 1

G005673

1. Локација са бројем модела и серијским бројем

Ovaj priručnik koristi 2 reči za isticanje informacija. **Važno** skreće pažnju na posebne mehaničke informacije, a **Napomena** naglašava opšte informacije koje zasluđu posebnu pažnju.

Simbol za bezbednosno upozorenje (**Слика 2**) pojavljuje se i u ovom priručniku i na mašini radi označavanja važnih bezbednosnih poruka koje morate da pratite da biste izbegli nezgode. Simbol će se pojaviti praćen rečju **Opasnost**, **Upozorenje** ili **Oprez**.

- **Opasnost** označava neminovnu opasnu situaciju koja **će**, ukoliko se ne izbegne, dovesti do teške povrede ili smrtnog slučaja.
- **Upozorenje** označava potencijalno opasnu situaciju koja **bi mogla**, ukoliko se ne izbegne, dovesti do teške povrede ili smrtnog slučaja.
- **Oprez** označava potencijalno opasnu situaciju koja **može**, ukoliko se ne izbegne, dovesti do manje ili umereno teške povrede.



Слика 2

sa-black

1. Simbol za bezbednosno upozorenje

Број модела \_\_\_\_\_

Серијски број \_\_\_\_\_



## ▲ УПОЗОРЕЊЕ

### КАЛИФОРНИЈА Предлог 65 Упозорење

У савезној држави Калифорнија познато је да употреба овог производа може довести до излагања хемикалијама које изазивају карцином, оштећења плода и друге репродуктивне проблеме.

## Садржај

Увод .....	1
Безбедност .....	2
Безбедност више .....	3
Безбедносне налепнице и налепнице са инструкцијама .....	4
Подешавање .....	5
1 Припрема машине .....	6
2 Уклањање штитника .....	6
3 Монтажа tegova .....	6
4 Монтажа штитника .....	7
5 Монтажа носача прикључка .....	7
6 Монтажа шипке brave .....	9
7 Састављање poklopca sakupljača .....	9
8 Монтажа poklopca sakupljača .....	10
9 Montiranje pregrada .....	12
10 Montiranje bacača .....	13
11 Spajanje sa odvodnom cevi .....	18
Рад .....	19
Пražњење врећа за траву .....	20
Чишћење блокада из сакупљача .....	21
Уклањање сакупљача .....	21
Употреба вучне полуге .....	21
Оперативне напомене .....	22
Одржавање .....	23
Препоручени распоред(и) одржавања .....	23
Пregled прикључног сакупљача .....	23
Пregled сечева косилице .....	24
Чишћење прикључног сакупљача .....	24
Складиштење .....	24
Складиштење прикључног сакупљача .....	24

## Безбедност

- Упознајте се са безбедним коришћењем опреме, командана оператора и безбедносним знаковима.
- Будите нарочито пажљиви са hvatačима траве и другим прикључцима. Они могу да промене радне карактеристике и стабилност машине.
- Пridржавajte се препорука произвођача за додавање или уклањање tegova у точковима или protivtegova да би се побољшала стабилност.
- Немојте користити hvatače траве на стрмим nagibима. Тежак hvatač траве може довести до губитка контроле или превртанја машине.
- Успорите и будите нарочито пажљиви на padinama. Побрините се да се на padinama крећете у препорученом правцу. Stanje travnjaka може да утиче на стабилност машине. Будите изузетно пажљиви када радите у близини стрмих odseka.
- Сво кретање на nagibима треба да буде споро и постепено. Немојте вршити нагле промене брзине, правца или нагле okrete.
- Hvatač траве може да закљони поглед према назад. Будите нарочито пажљиви приликом управљања unazad.
- Будите пажљиви приликом utovara или istovara машине са или на прикolicу или kamion.
- Никад немојте користити када је усмеривач за pražњење подignут, uklonjen или изменjen, осим ако не користите hvatač траве.
- Држите шаке и стопала подaље од покретних делова. Немојте вршити podešavanja док motor radi.
- Паркирајте машину на равной подлози, деактивирајте погоне и искључите motor пре него што напустите положај оператора из било ког разлога, укључујући pražњење hvatača траве или otpуšavanje bacača.
- Ако уклоните hvatač траве, обавезно montирајте усмеривач за pražњење или штитник који сте skinули да бисте поставили hvatač траве. Немојте користити косилу ако није montiran или ceo hvatač траве или усмеривач за траву.
- Немојте дуго остављати траву у hvataчу траве.
- Компоненте hvatača траве подложне су habанју, оштећењу и dotрајалости, што може да вас изложи покретним деловима или омогући изbacивање предмета. Често проверавајте компоненте и замените их деловима које је препоручио произвођач, када је то потребно.

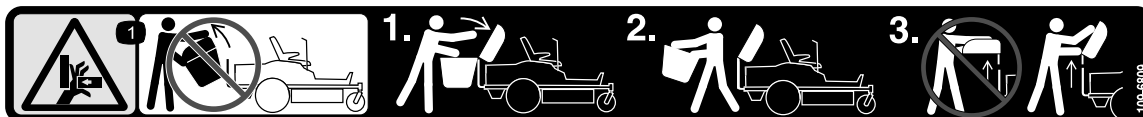
# Bezbednost vuče

- Nemojte pričvršćivati opremu za vuču osim na mestu pričvršćivanja.
- Pridržavajte se priloženih preporuka proizvođača u vezi sa ograničenjem težine za opremu koja se vuče i vučom na nagibima.
- Nemojte nikada dozvoliti deci ni drugim osobama da budu u opremi koja se vuče ili na njoj.
- Na nagibima, težina opreme koja se vuče može prouzrokovati gubitak prijanjanja i gubitak kontrole. Smanjite vučenu težinu i usporite.
- Zaustavni put se povećava sa težinom vučenog tereta. Krećite se polako i omogućite dodatno rastojanje za zaustavljanje.
- Pravite široka skretanja kako biste držali priključak dalje od mašine.
- Nemojte vući teret koji je teži od mašine koja ga vuče.

# Безбедносне налепнице и налепнице са инструкцијама



Bezbednosne nalepnice i uputstva su lako vidljivi operateru i nalaze se u blizini svake oblasti sa potencijalnom opasnošću. Zamenite svaku nalepnicu koja je oštećena ili nedostaje.



decal109-6809

109-6809

1. Опасност од гњећења шаке – немојте уклањати цео сакупљач са маšине; отворите поклопак сакупљача затим уклоните вреће са сакупљача. Не уклањajte поклопак сакупљача када је затворен; отворите горњи део сакупљача и затим га уклоните.



decal110-6691

110-6691

1. Опасност од бацања предмета – водите рачуна да посматрачи буду на одстојанју.
2. Опасност од бацања предмета, косилца – немојте да ружете маšином ако усмеривач, поклопак одвода или систем за прикупљање траве нису на месту.
3. Опасност од одсецања/откидања шаке или стопала – држите се подалье од покретних делова.

**WARNING:** Cancer and Reproductive Harm - [www.P65Warnings.ca.gov](http://www.P65Warnings.ca.gov).  
For more information, please visit [www.ttcocaprop65.com](http://www.ttcocaprop65.com)

133-8061

decal133-8061

133-8061

# Подешавање

## Непричвршћени делови

Употребите доњи дијаграм како бисте проверили да ли су испоручени сви делови.

Поступак	Опис	Кол.	Употреба
<b>1</b>	Делови нису потребни	–	Припремите машину.
<b>2</b>	Делови нису потребни	–	Уклоните штитнике (samo za mašine opremljene sistemom MyRide).
<b>3</b>	Zavrtanj ( $\frac{3}{8}$ x 1") Kontranavrtka ( $\frac{3}{8}$ ") Montažni nosač levog tega Montažni nosač desnog tega Podloška Zavrtanj ( $\frac{5}{8}$ x 2 $\frac{3}{4}$ ") Teg oblika kofera	4 6 1 1 2 2 8	Montirajte tegove.
<b>4</b>	Делови нису потребни	–	Montirajte štитnike (samo za mašine opremljene sistemom MyRide).
<b>5</b>	Podupirač za stabilizaciju Zavrtanj sa poluokruglom kapom (5/16 x $\frac{3}{4}$ ") Kontranavrtka (5/16") Samourezujući vijak (5/16 x $\frac{3}{4}$ ") Zavrtanj (5/16 x 1") Okretni ram Rascepka Šipka Podloška	1 2 4 2 2 1 2 2 2	Montiranje nosača priključka.
<b>6</b>	Šipka brave Rascepka	1 1	Montiranje šipke brave.
<b>7</b>	Poklopac sakupljača Mrežica sakupljača	1 1	Sastavljanje poklopca sakupljača.
<b>8</b>	Gornja cev sakupljača Ram za vreće Sklop za vreće Zakivka	1 2 2 8	Montiranje poklopca sakupljača.
<b>9</b>	Pregrada (samo za kućišta od 127 cm) Pregrada vreće (samo za kućišta od 152 cm) Prednja pregrada (samo za kućišta od 152 cm) Zavrtanj sa poluokruglom kapom Potisna navrtka Kontranavrtka	1 1  2 1 1	Montiranje pregrada.
<b>10</b>	Bacač Ručica (samo model 79413)	1 1	Montiranje bacača
<b>11</b>	Делови нису потребни	–	Spojite sa odvodnom cevi.

# 1

## Priprema mašine

Делови нису потребни

### Поступак

1. Parkirajte mašinu na ravnoj površini.
2. Deaktivirajte prekidač za kontrolu sečiva.
3. Pomerite ručice za kontrolu kretanja prema spolja u NEUTRALNI-ZAKLJUČANI položaj da biste aktivirali parkirnu kočnicu.
4. Isključite motor i uklonite ključ.

# 2

## Uklanjanje štitnika

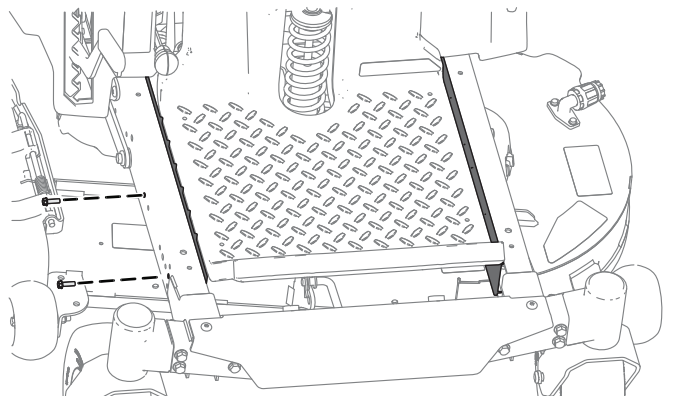
Samo za mašine opremljene sistemom MyRide®

Делови нису потребни

### Поступак

**Напомена:** Sačuvajte sve uklonjene delove za kasniju montažu.

1. Uklonite zavrtnjeve koji pričvršćuju štitnike za strane rama.
2. Uklonite štitnike sa obe strane rama (Слика 3).



Слика 3

# 3

## Montaža tegova

Делови потребни за овај поступак:

4	Zavrtnaj ( $\frac{3}{8}$ x 1")
6	Kontranavrtka ( $\frac{3}{8}$ ")
1	Montažni nosač levog tega
1	Montažni nosač desnog tega
2	Podloška
2	Zavrtnaj ( $\frac{5}{8}$ x 2 $\frac{3}{4}$ ")
8	Teg oblika kofera

### Поступак

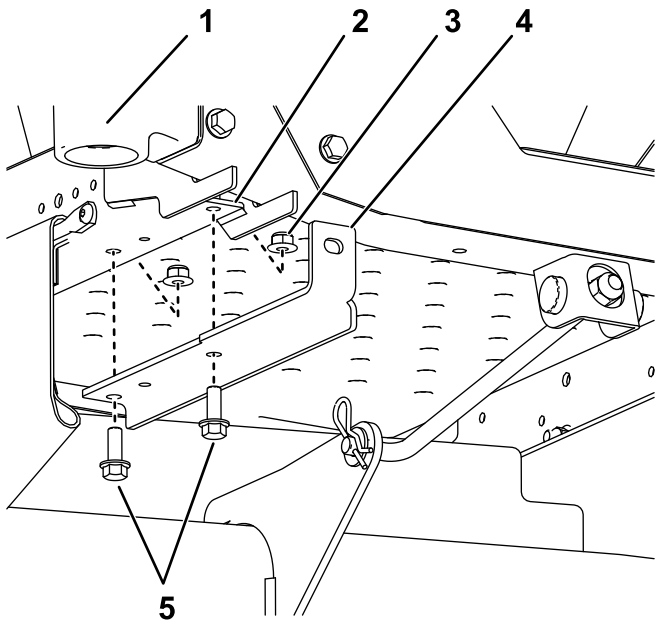
#### ⚠ ПАЖЊА

Sakupljač menja distribuciju težine kod mašine. Korišćenje mašine bez prednjih tegova može dovesti do nestabilnosti, usled čega može doći do gubitka kontrole.

Proverite da su prednji tegovi pravilno montirani pre nego što koristite mašinu sa priključenim sakupljačem.

1. Montirajte montažne nosače tegova ispod bokova rama pomoću 2 zavrtnja ( $\frac{3}{8}$  x 1") i 2 kontranavrtke ( $\frac{3}{8}$ ") kao što je prikazano na Слика 4.
2. Montirajte tegove oblika kofera na montažne nosače tegova pomoću 2 zavrtnja ( $\frac{5}{8}$  x 2 $\frac{3}{4}$ "), 2 podloške i 2 kontranavrtke ( $\frac{3}{8}$ ") kao što je prikazano na Слика 5.
3. Kada montirate sve tegove i nosače, pobrinite se da svi pričvršćivači budu pritegnuti. Pritegnite ih ako je neophodno.

**Важно:** Kad god uklonite priključni sakupljač, upamtite da uklonite i prednje tegove da biste mašini vratili odgovarajuću stabilnost.

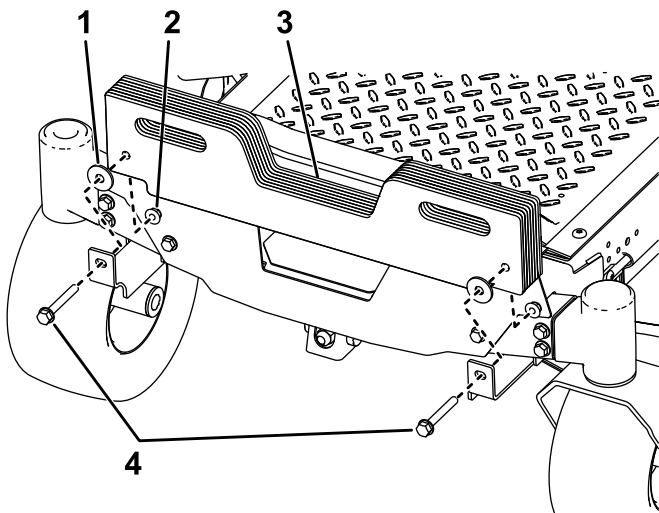


Слика 4

g299192

Radi jasnijeg prikaza, vile točkića i točak nisu prikazani.

- |                                       |                                    |
|---------------------------------------|------------------------------------|
| 1. Prednji desni točkić               | 4. Desni montažni nosač            |
| 2. Prednja rupa (prikaz desne strane) | 5. Zavrtnevi ( $\frac{5}{8}$ x 1") |
| 3. Kontranavrtka ( $\frac{3}{8}$ ")   |                                    |



Слика 5

g340355

- |                                     |   |
|-------------------------------------|---|
| 1. Odstojnik                        | 3. Tegovi oblika kofera                           |
| 2. Kontranavrtka ( $\frac{3}{8}$ ") | 4. Zavrtnevi ( $\frac{5}{8}$ x 2 $\frac{3}{4}$ ") |

# 4

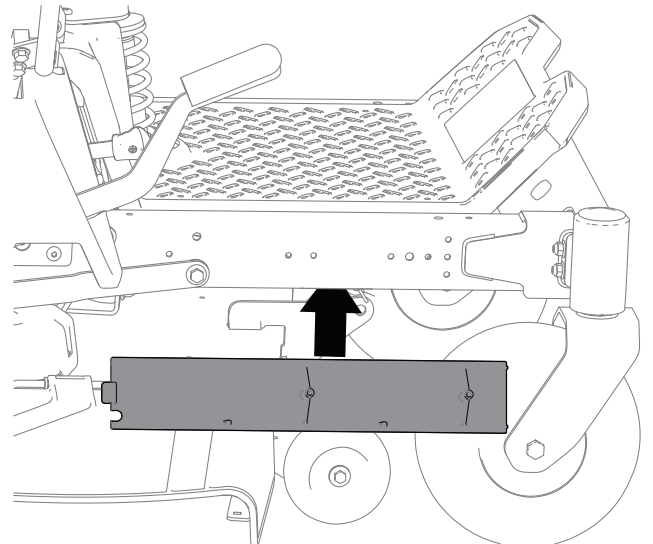
## Montaža štitnika

Samo za mašine opremljene sistemom MyRide

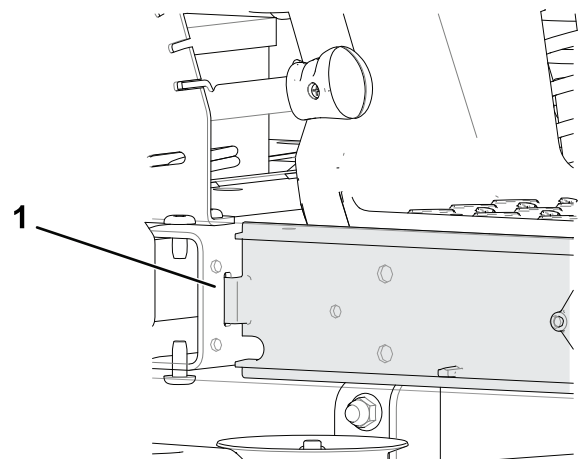
Делови нису потребни

### Поступак

1. Umetnite gornji deo štitnika ispod kućišta; nagnite štitnik da bi skliznuo ispod rama i postavite ga u ureze (Слика 6).



g308505



g308526

Слика 6

1. Urez
2. Pričvrstite štitnike za ram pomoću zavrtneva uklonjenih u odeljku 2 **Uklanjanje štitnika** (страна 6).

# 5

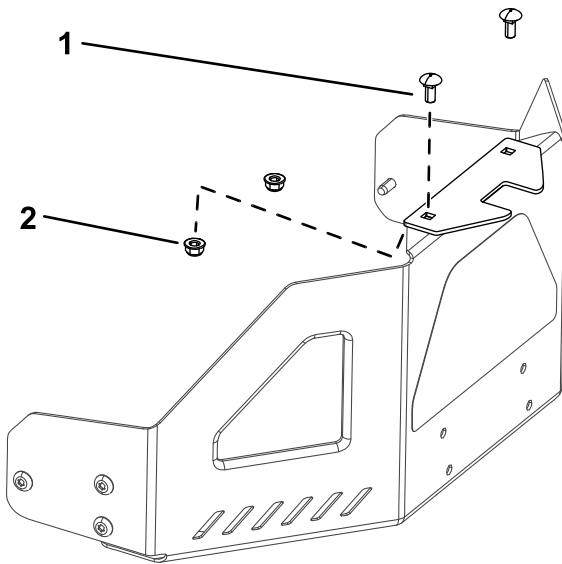
## Montaža nosača priklučka

Делови потребни за овај поступак:

1	Podupirač za stabilizaciju
2	Zavrtnaj sa poluokruglom kapom (5/16 x 3/4")
4	Kontranavrtka (5/16")
2	Samourezujući vijak (5/16 x 3/4")
2	Zavrtnaj (5/16 x 1")
1	Okretni ram
2	Rascepka
2	Šipka
2	Podloška

## Montaža podupirača za stabilizaciju i okretnog rama

1. Montirajte podupirač za stabilizaciju na štitnik motora pomoću 2 zavrtnja sa poluokruglom kapom (5/16 x 3/4") i 2 kontranavrtke (5/16") (Слика 7).



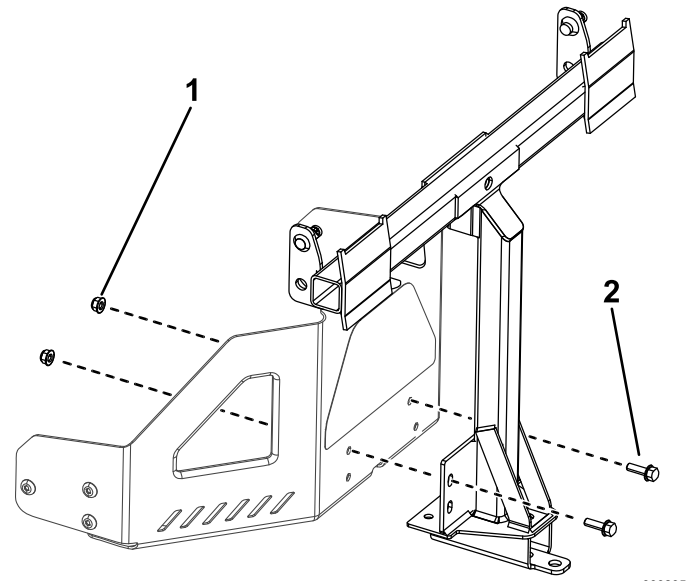
Слика 7

g300204

1. Zavrtnaj sa poluokruglom kapom (5/16 x 3/4")
2. Kontranavrtka (5/16")

2. Montirajte okretni ram na ram mašine kao što je prikazano na Слика 8. Pričvrstite okretni ram na ram mašine pomoću 2 zavrtnja (5/16 x 1") i 2 kontranavrtke (5/16").

**Напомена:** Уклоните носач кукe и hardвер ако су инсталирани.

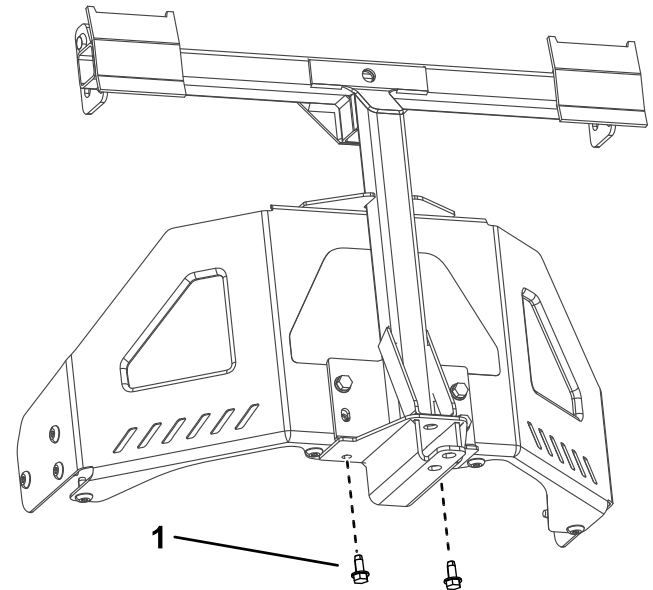


Слика 8

g300205

1. Kontranavrtka (5/16")
2. Zavrtnaj (5/16 x 1")

3. Причврстите okretni ram zadnji deo rama mašine pomoću 2 samourezujuća vijka (5/16 x 3/4") kao što je prikazano na Слика 9.



Слика 9

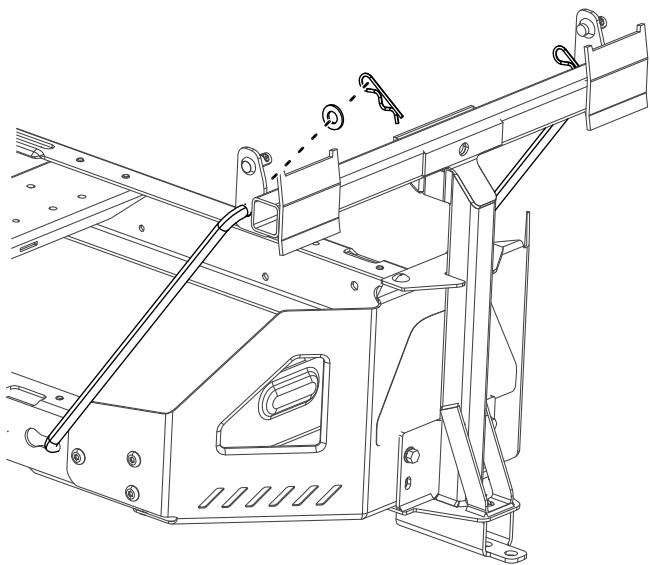
g300206

1. Samourezujući vijak (5/16 x 3/4")

4. Postavite savijeni, prošireni kraj šipke u urez oblika ključaonice na levoj strani rama mašine, pa pomerite šipku unazad da ulegne u ram (Слика 10).

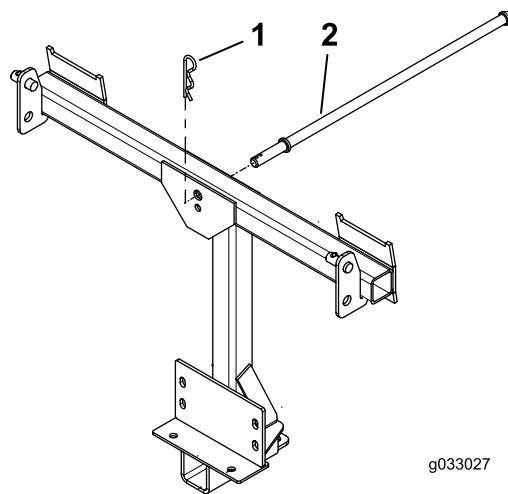
**Напомена:** Ponovite ovaj korak na desnoj strani mašine.





Слика 10

g300207



g033027

g033027

Слика 11

1. Rascepka

2. Šipka brave

5. Umetnite savijene krajeve šipki u nosač priključka kako je prikazano na [Слика 10](#) pa pričvrstite kraj svake šipke pomoću podloške i rascepke.

**6**

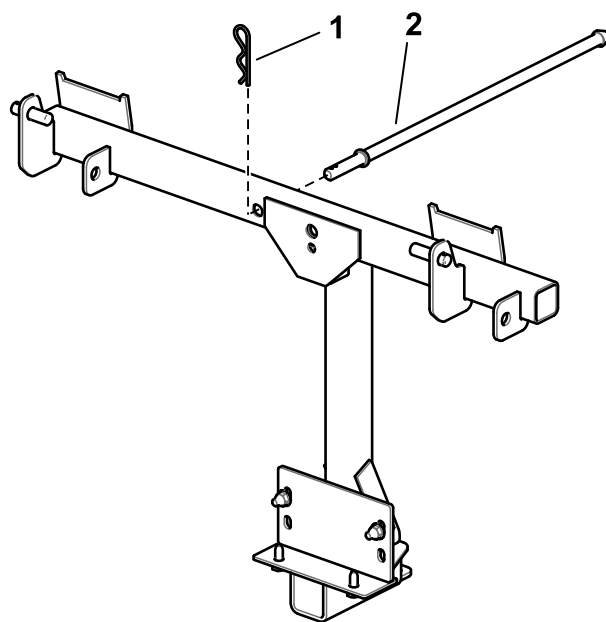
## Montaža šipke brave

Делови потребни за овај поступак:

1	Šipka brave
1	Rascepka

## Поступак

Montirajte šipku brave pomoću rascepke ([Слика 11](#) ili [Слика 12](#)).



g202360

Слика 12

1. Rascepka

2. Šipka brave

# 7

## Sastavljanje poklopca sakupljača

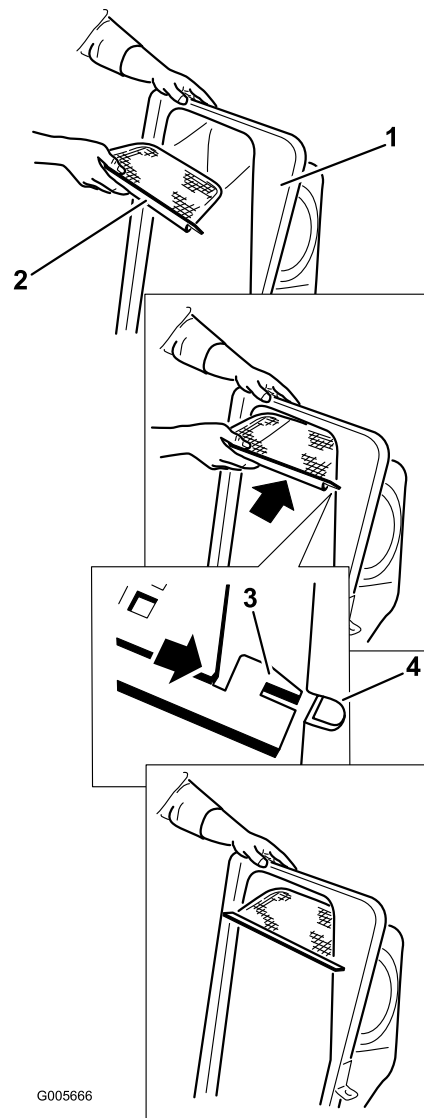
Делови потребни за овај поступак:

1	Poklopac sakupljača
1	Mrežica sakupljača

### Поступак

1. Prevrnite poklopac sakupljača.
2. Postavite mrežicu kako je prikazano na [Слика 13](#) da ima nagib naniže prema vrećama za sakupljanje trave.

**Напомена:** Pazite da mrežice nalegnu na mesto i da se jezičci zakače za poklopac sakupljača.



G005666

g005666

Слика 13

1. Poklopac sakupljača
2. Mrežica
3. Jezičak mrežice
4. Žljeb na poklopcu sakupljača

# 8

## Montaža poklopca sakupljača

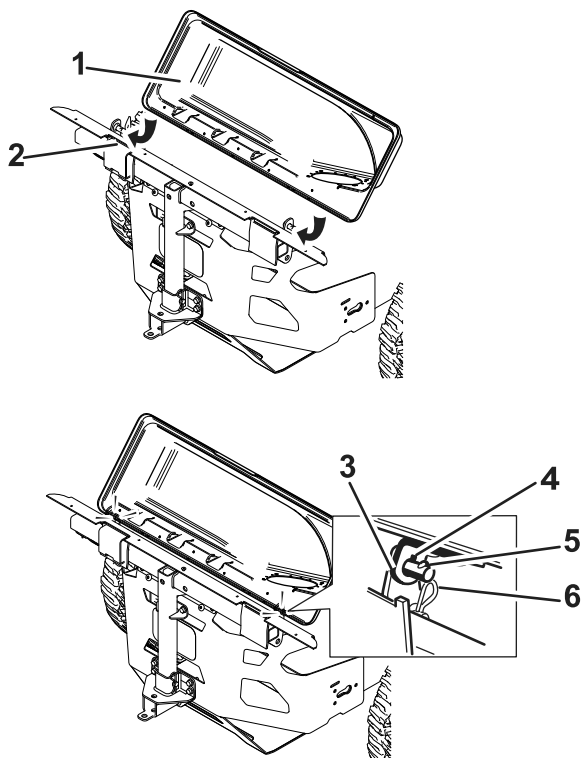
Делови потребни за овај поступак:

1	Gornja cev sakupljača
2	Ram za vreće
2	Sklop za vreće
8	Zakivka

### Поступак

1. Prevucite nosače preko stubova i rotirajte sakupljač odozgo nadole u položaj za rad.

**Напомена:** Poklopac sakupljača se lakše montira kada na tome rade 2 osobe zajedno.

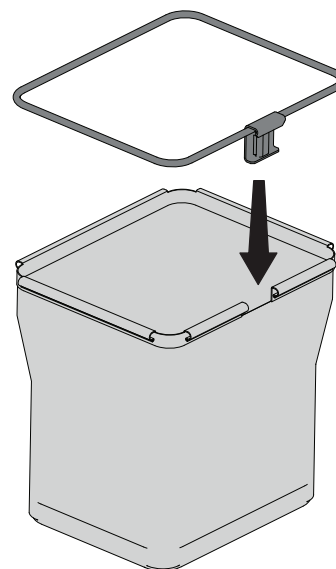


Слика 14

g492027

- |                               |                  |
|-------------------------------|------------------|
| 1. Poklopac sakupljača        | 4. Ključni otvor |
| 2. Ram sakupljača             | 5. Stubić        |
| 3. Nosač, poklopac sakupljača | 6. Ključ         |

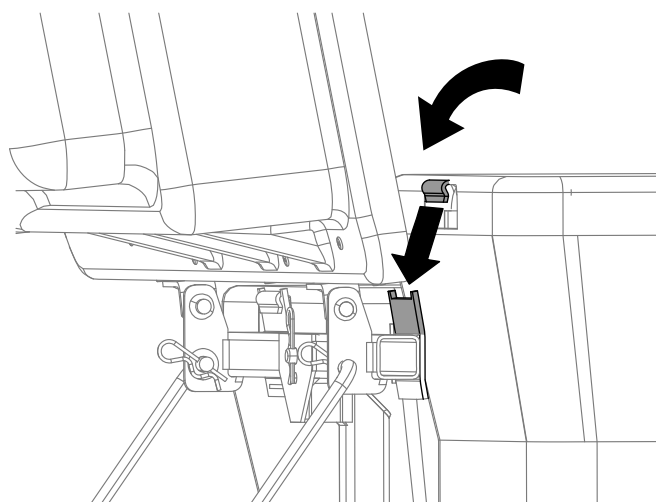
2. Montirajte 2 rama za vreće na 2 sklopa za vreće.



Слика 15

g453040

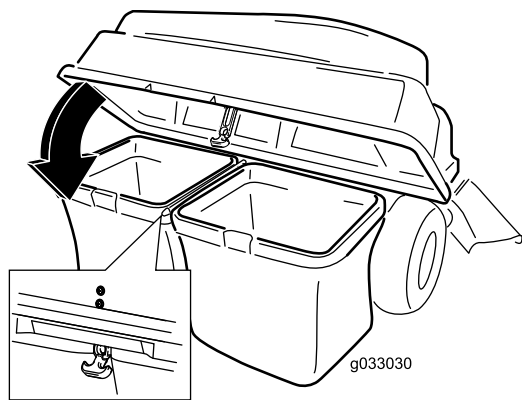
3. Podignite poklopac sakupljača i postavite vreće tako što ćete zakačiti kuke rama za vreće na nosače za kuke.



Слика 16

g300378

4. Spustite poklopac sakupljača na vreće.

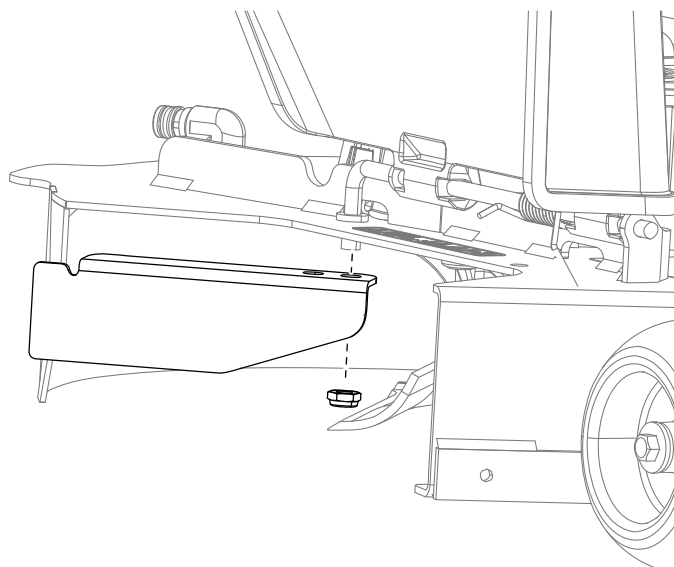


Слика 17

g033030

5. Zakačite kaiš poklopca sakupljača na šipku brave.
6. Montirajte gornju cev sakupljača umetanjem zakrivljenog kraja u otvor na poklopcu sakupljača.

**Напомена:** Pobrinite se da prošireni kraj sa šipkom za zadržavanje bude usmeren nadole i unapred prilikom pripreme za spajanje sa završnim kompletom.

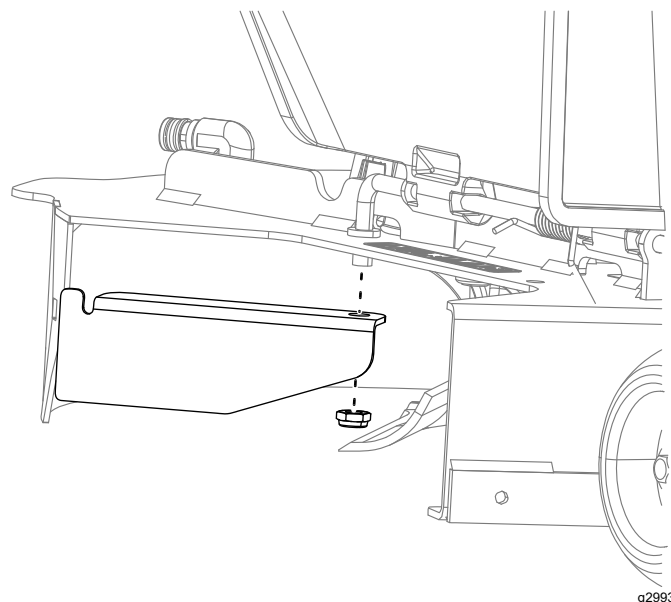


Слика 18

g299303

2. Montirajte novu malu pregradu na kućište kosilice na isto mesto sa kojeg je prethodno uklonjena pregrada.

**Напомена:** Pomoću postojećih pričvršćivača fiksirajte novu malu pregradu na kućište kosilice.



Слика 19

g299302

# 9

## Montiranje pregrada

**Samo za mašine sa kućištem od 127 cm ili 152 cm**

**Делови потребни за овај поступак:**

1	Pregrada (samo za kućišta od 127 cm)
1	Pregrada vreće (samo za kućišta od 152 cm)
	Prednja pregrada (samo za kućišta od 152 cm)
2	Zavrtnj sa poluokruglom kapom
1	Potisna navrtka
1	Kontranavrtka

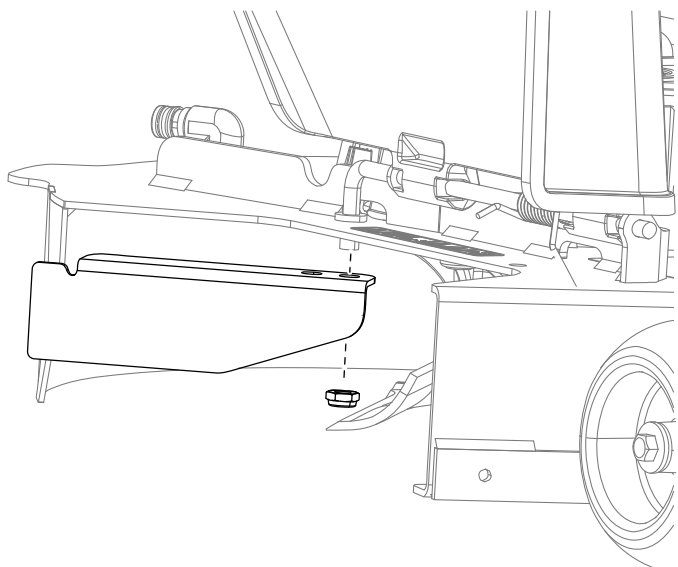
### Mašine sa kućištem od 127 cm

1. Uklonite postojeću pregradu sa mašine.

### Mašine sa kućištem od 152 cm

Nikada nemojte da rukujete kosilicom sa otkrivenim otvorom za pražnjenje. Uvek koristite poklopac odvoda, poklopac za malčiranje ili izbacivač za vreću kada koristite kućište kosilice.

1. Uklonite postojeću pregradu sa mašine.

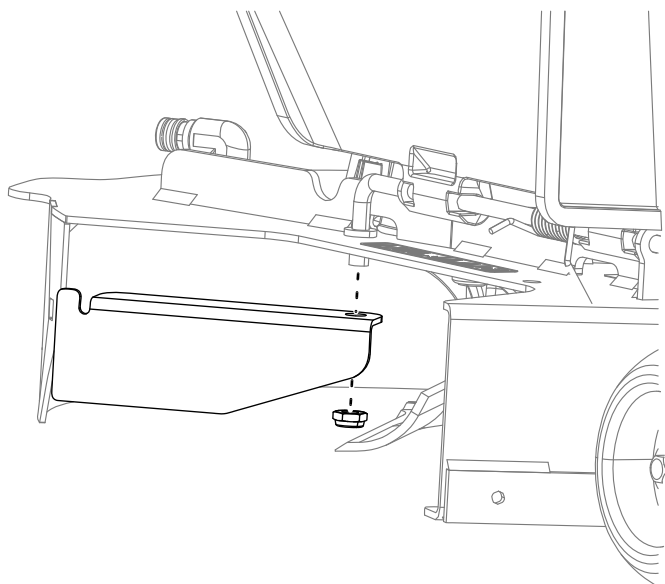


Слика 20

g299303

2. Montirajte novu pregradu vreće na kućište kosilice na isto mesto sa kojeg je prethodno uklonjena pregrada.

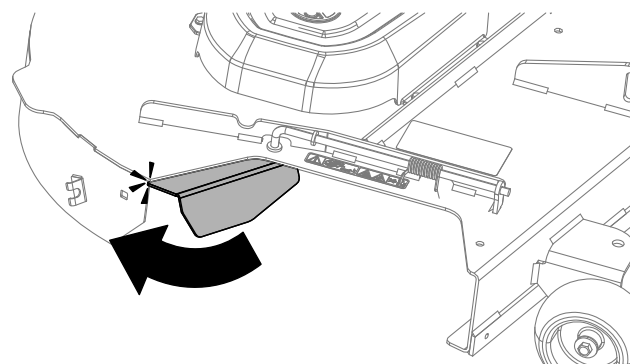
**Напомена:** Помоћу постојећих причвршћивача фиксирате нову малу преграду на кућиште косилце.



Слика 21

g299302

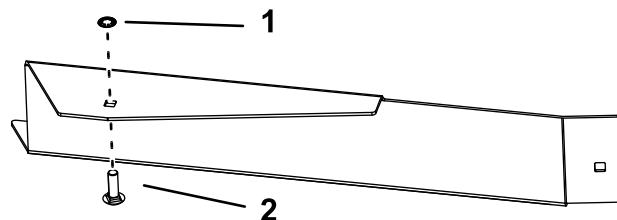
3. Rotirajte pregradu vreće tako da bude u kontaktu sa zadnjom ivicom kućišta.



Слика 22

g300212

4. Montirajte zavrtanj sa poluokruglom kapom i potisnu navrtku na prednju pregradu.

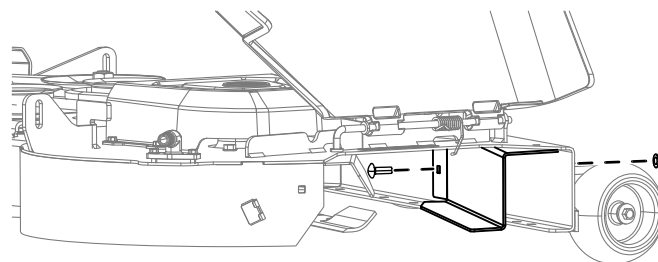


Слика 23

g300213

1. Potisna navrtka
2. Zavrtanj sa poluokruglom kapom

5. Montirajte prednju pregradu sa prednje strane kućišta kosilice pomoću kontranavrtke (5/16") i zavrtnja sa poluokruglom kapom.



Слика 24

g299305

1. Zavrtanj sa poluokruglom kapom
2. Navrtka

# 10

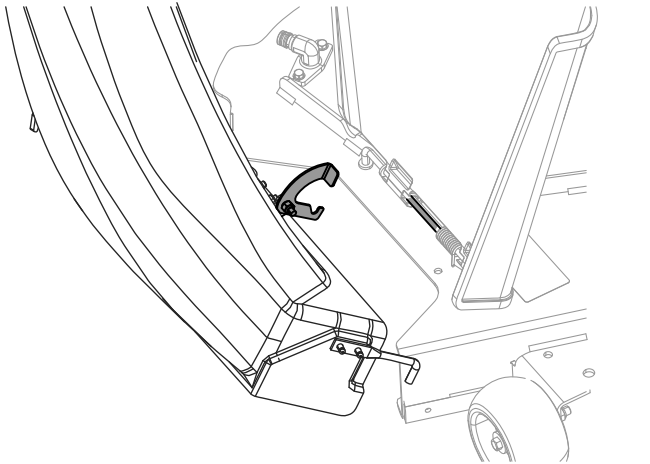
## Montiranje bacača

Делови потребни за овај поступак:

1	Bacač
1	Ručica (samo model 79413)

### Montiranje bacača na modelu 79410

1. Ako je deo opreme, uklonite poklopac odvoda sa kućišta; pogledajte *Priručnik za operatera* mašine.
2. Nagnite metalni jezičak na prednjem delu bacača u žleb na nosaču zavarenom na kućište kosilice.



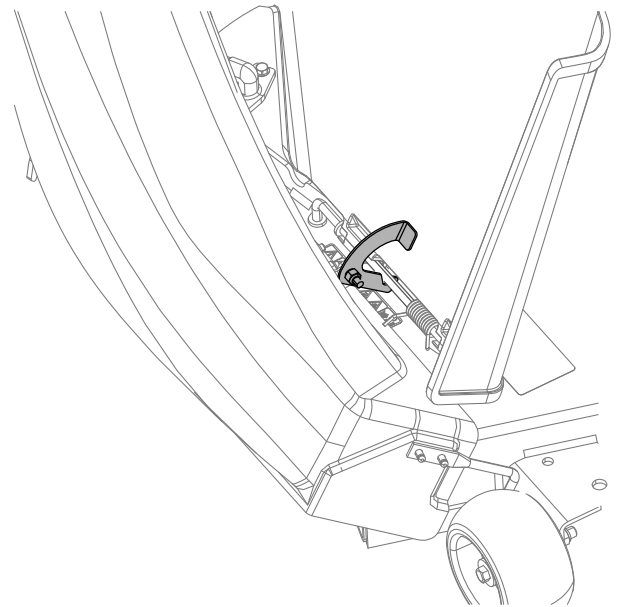
Слика 25

g300229

3. Okrenite bacač unazad i prema kućištu tako da bacač bude u ravni sa kućištem kosilice (Слика 25).

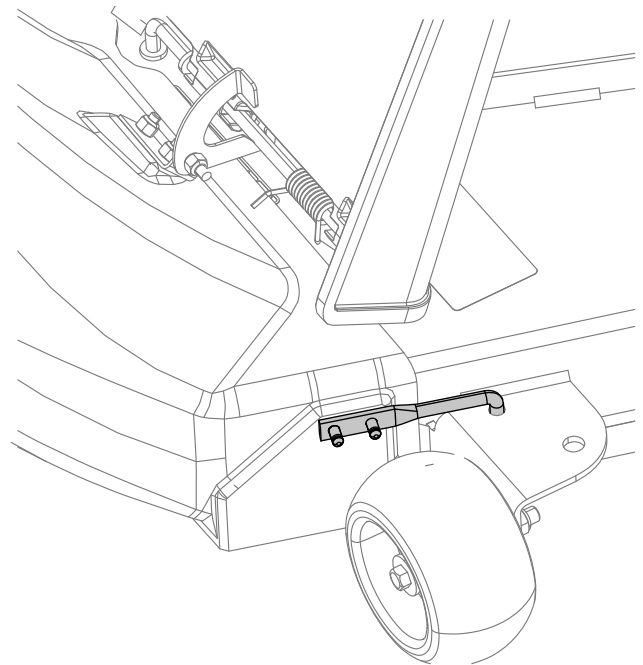
**Напомена:** Pobrinite se da noseća kuka na bacaču ne predstavlja prepreku tako da otvor bacača naleže ravno na kućište.

4. Na gornjem delu bacača, zakačite bravu u obliku kuke oko okretnе šipke sklopa usmerivača (Слика 26 i Слика 27).



Слика 26

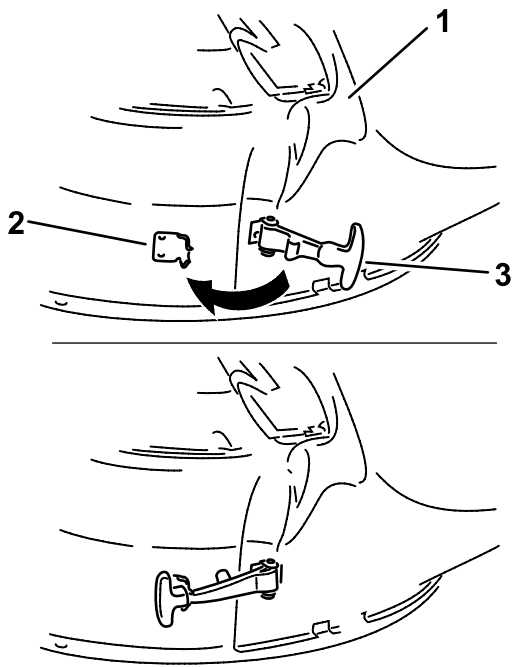
g300230



Слика 27

g300231

1. Bacač
  2. Usmerivač
  3. Brava
  4. Okretna šipka
5. Zakačite fleksibilnu bravu na bacaču za sigurnosnu kopču zavarenu za kućište kosilice



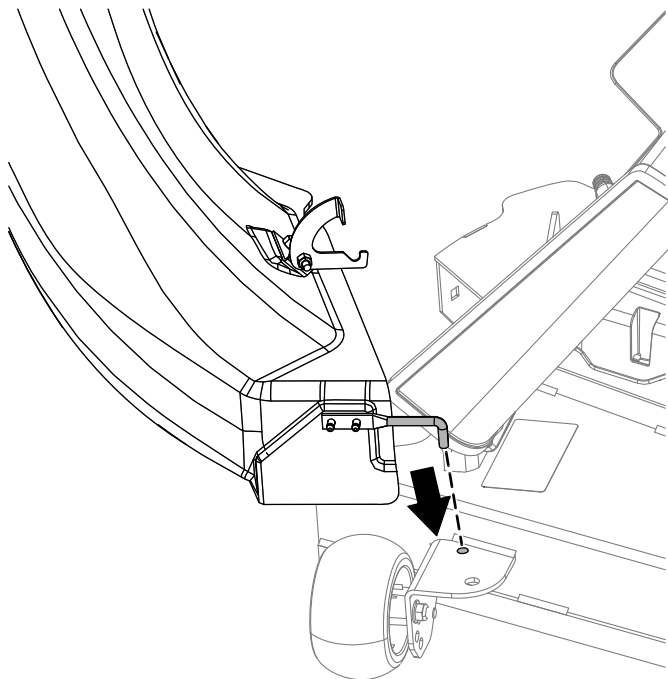
Слика 28

g299268

- |                     |                      |
|---------------------|----------------------|
| 1. Bacač            | 3. Fleksibilna brava |
| 2. Sigurnosna kopča |                      |

## Montiranje bacača na modelu 79411

1. Nagnite bacač i postavite osovinicu u rupu na kućištu kosilice.



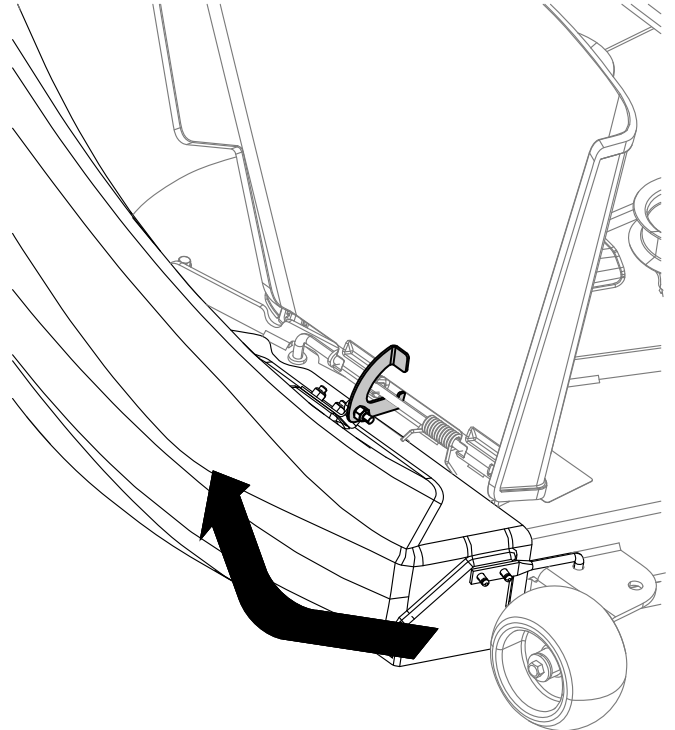
Слика 29

g300377

2. Okrenite bacač unazad i prema kućištu tako da bacač bude u ravni sa kućištem kosilice.

**Напомена:** Pobrinite se da noseća kuka na bacaču ne predstavlja prepreku tako da otvor bacača naleže ravno na kućište.

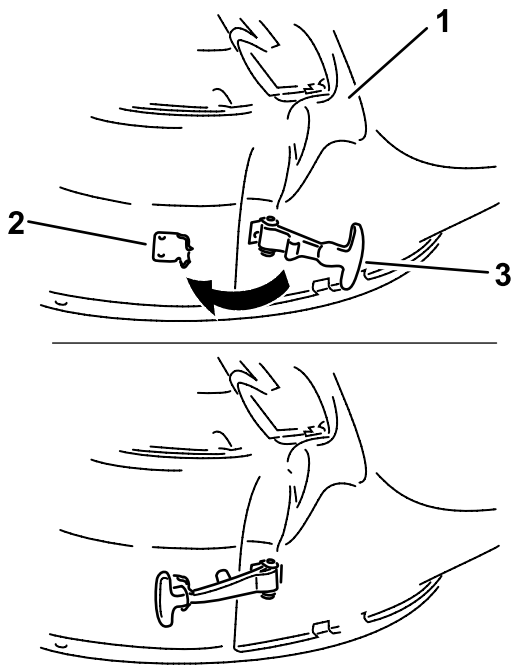
3. Na gornjem delu bacača, zakačite bravu u obliku kuke oko okretne šipke sklopa usmerivača i postavite šipku u rupu na kućištu kosilice.



Слика 30

g300375

4. Zakačite fleksibilnu bravu na bacaču za sigurnosnu kopču zavarenu za kućište kosilice.



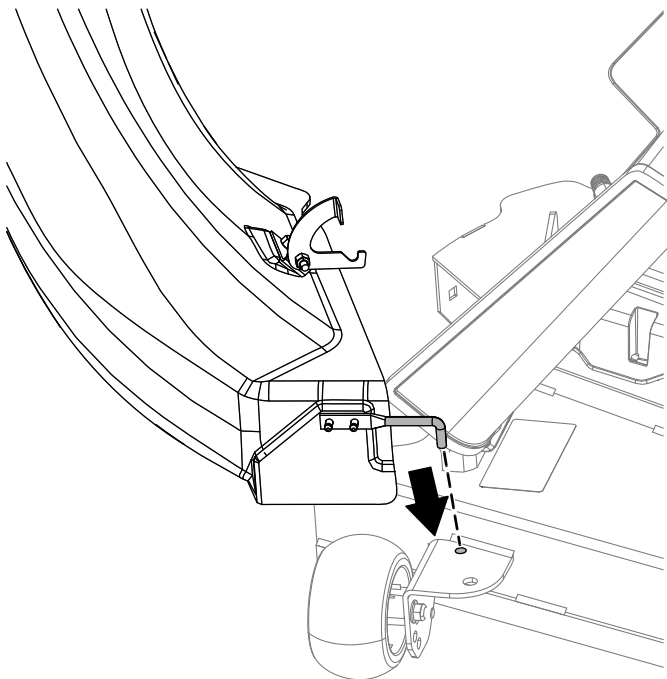
Слика 31

g299268

- |                     |                      |
|---------------------|----------------------|
| 1. Бачаљ            | 3. Флексибилна брава |
| 2. Сигурносна копља |                      |

## Montiranje бачаља на моделу 79412

1. Нagnите бачаљ и поставите осовиницу у рупу на кућишту косилице.



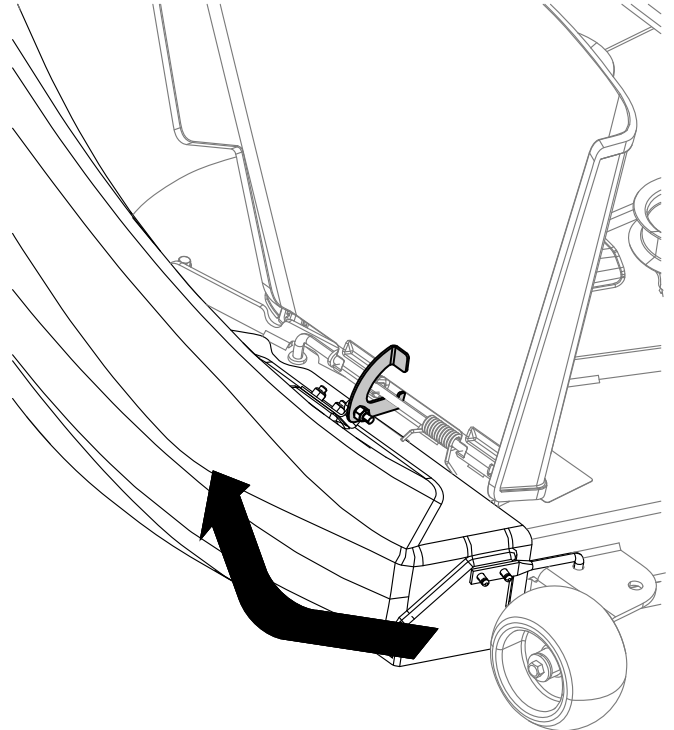
Слика 32

g300377

2. Окрените бачаљ уназад и према кућишту тако да бачаљ буде у равни са кућиштем косилице.

**Напомена:** Побрините се да носећа кукa на бачаљу не представља препреку тако да отвор бачаља належе равно на кућиште.

3. На горњем делу бачаља, закачите bravу у облику кукe око окретне шипке склопа усмеривача и поставите шипку у рупу на кућишту косилице

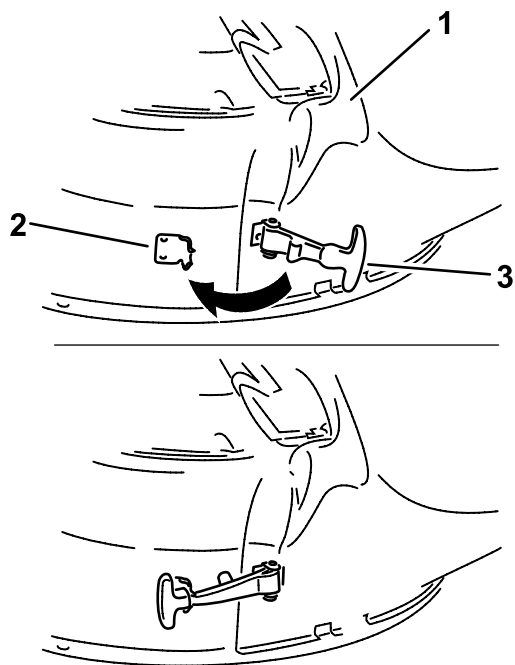


Слика 33

g300375

4. Закачите флексибилну bravу на бачаљу за сигурносна копља заварену за кућиште косилице.



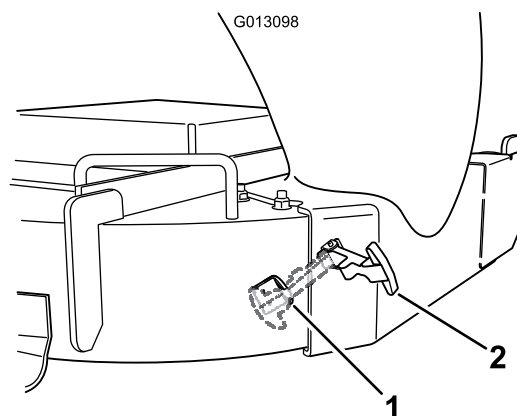


Слика 34

g299268

1. Bacač
2. Sigurnosna kopča
3. Fleksibilna brava

2. Zakačite fleksibilnu bravu na bacaču za sigurnosnu kopču zavarenu na bočnu stranu kućišta kosilice.



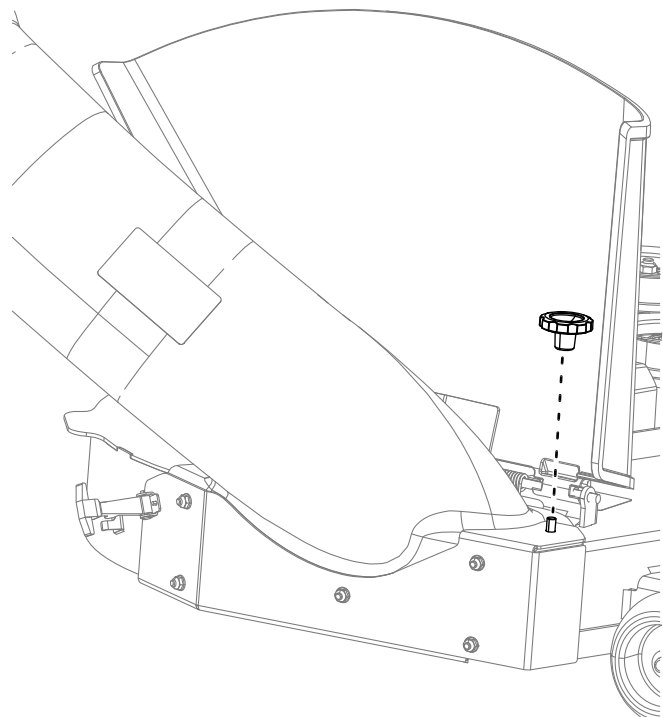
Слика 36

g013098

1. Sigurnosna kopča
2. Fleksibilna brava

## Montiranje bacača na modelu 79413

1. Montirajte bacač na kućište kosilice sa ručicom.

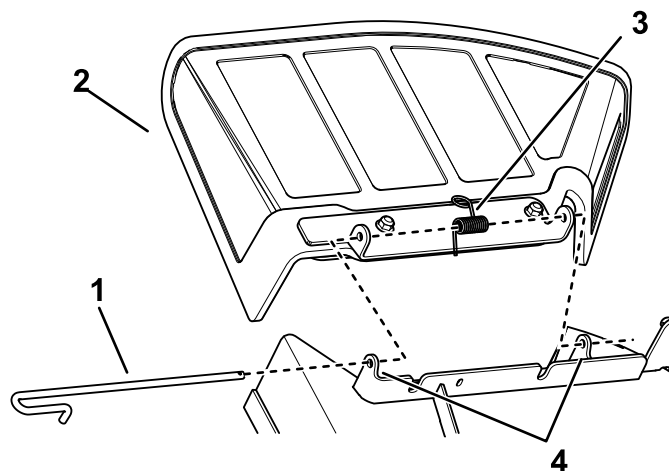


Слика 35

g300215

## Montiranje bacača na modelu 79417

1. Uklonite usmerivač za travu.

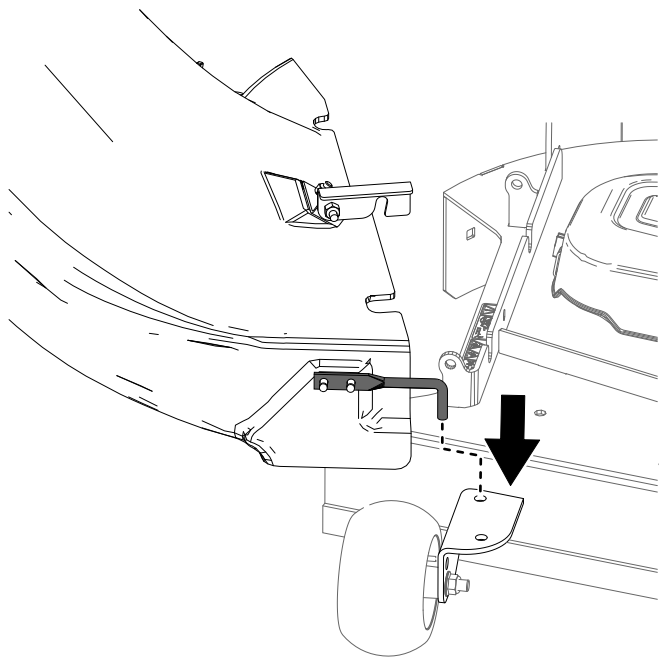


Слика 37

g339025

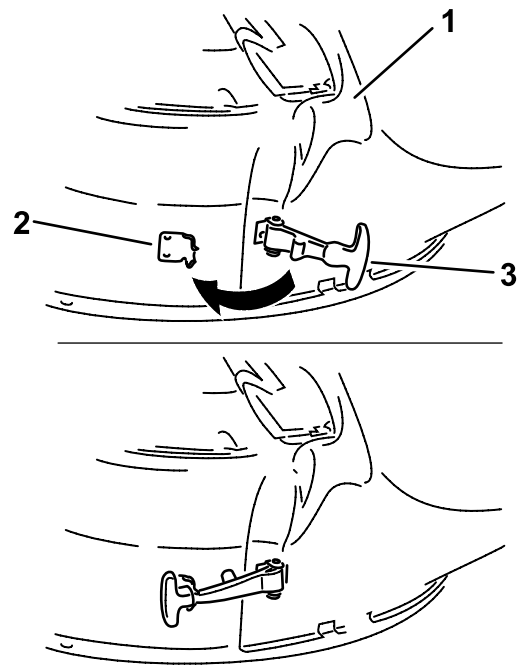
1. Šipka
2. Usmerivač
3. Opruga
4. Nosač kućišta

2. Nagnite bacač i postavite osovinicu u rupu na kućištu kosilice.



Слика 38

g339061



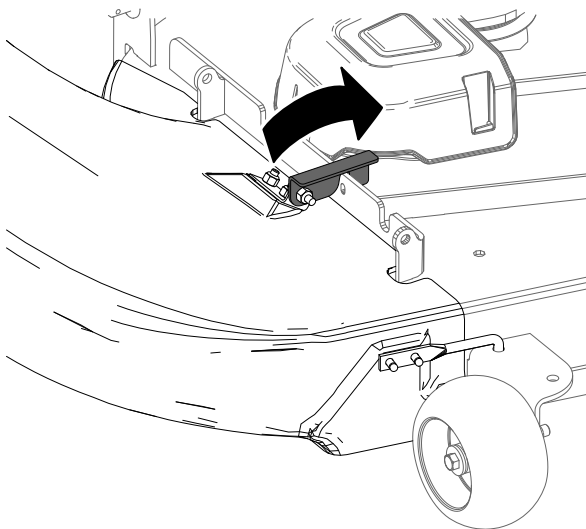
Слика 40

g299268

3. Okrenite bacač unazad i prema kućištu tako da bacač bude u ravni sa kućištem kosilice.

**Напомена:** Pobrinite se da noseća kuka na bacaču ne predstavlja prepreku tako da otvor bacača naleže ravno na kućište.

4. Na gornjem delu bacača, zakačite bravu u obliku kuke oko okretne šipke sklopa usmerivača i postavite šipku u rupu na kućištu kosilice.



Слика 39

g339060

5. Zakačite fleksibilnu bravu na bacaču za sigurnosnu kopču zavarenu za kućište kosilice.

1. Bacač
2. Sigurnosna kopča
3. Fleksibilna brava

## ▲ УПОЗОРЕЊЕ

Bez montiranog usmerivača za travu, cevi sakupljača ili čitavog sklopa sakupljača za travu, vi i druge osobe ste izloženi dodiru sa sečivom i odbačenim otpacima. Kontakt sa rotirajućim sečivima kosilice i odbačenim otpacima dovodi do povrede ili smrtnog ishoda.

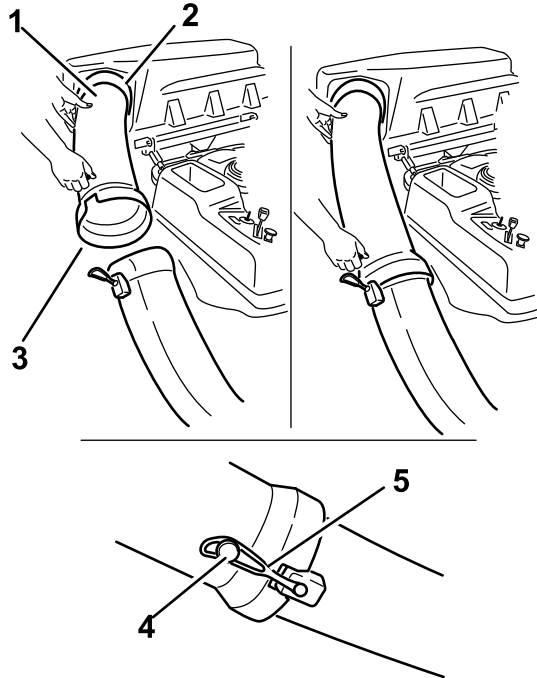
- Uvek montirajte usmerivač za travu kada uklonite sakupljač ili promenite na režim bočnog izbacivanja.
- Ako se usmerivač za travu ikada ošteti, odmah ga zamenite. Usmerivač za travu usmerava materijal nadole prema travnjaku.
- Nikada nemojte stavljati šake ili stopala ispod kosilice.
- Nikad ne pokušavajte da očistite oblast pražnjenja ili sečiva kosilice osim ako ne isključite priključno vratilo (PTO) i ne okrenete ključ za paljenje u položaj za isključivanje. Takođe, uklonite ključ i svucite kablove sa svećica.
- Isključite motor pre otpušavanja izbacivača.

## Spražanje sa odvodnom cevi

Делови нису потребни

### Поступак

1. Uvucite zakrivljeni kraj odvodne cevi u otvor na poklopcu sakupljača (Слика 41).



Слика 41

g339711

- |                                  |                 |
|----------------------------------|-----------------|
| 1. Odvodna cev, zakrivljeni kraj | 4. Klin         |
| 2. Otvor na poklopcu sakupljača  | 5. Gumena traka |
| 3. Odvodna cev, prošireni kraj   |                 |

2. Navucite prošireni kraj cevi za odvod preko kraja bacača. Pomerite sigurnosnu gumenu traku na spoju bacača preko klina na odvodnoj cevi da biste je pričvrstili (Слика 41).
3. Nakon montiranja sakupljača, postavite kablove na svećice.

## Рад

**Напомена:** Utvrdite levu i desnu stranu mašine iz uobičajenog položaja operatera.

### ⚠ УПОЗОРЕЊЕ

Da biste izbegli telesne povrede, pratite sledeće procedure:

- Upoznajte se sa svim uputstvima za rad i bezbednost u *Priručniku za operatera* za kosilicu pre nego što koristite ovaj priključak.
- Nikad nemojte skidati odvodnu cev, vreće, poklopac sakupljača ili izbacivač dok motor radi.
- Uvek isključite motor i sačekajte da se svi pokretni delovi zaustave pre nego što uklanjate blokadu iz sistema za sakupljanje trave.
- Nikada nemojte obavljati radove održavanja ili popravke dok motor radi.

### ⚠ УПОЗОРЕЊЕ

Bez montiranog usmerivača za travu, cevi sakupljača ili čitavog sklopa sakupljača za travu, vi i druge osobe ste izloženi dodiru sa sečivom i odbačenim otpacima. Kontakt sa rotirajućim sečivima kosilice i odbačenim otpacima dovodi do povrede ili smrtnog ishoda.

- Uvek montirajte usmerivač za travu kada uklonite sakupljač ili promenite na režim bočnog izbacivanja.
- Ako se usmerivač za travu ikada ošteti, odmah ga zamenite. Usmerivač za travu usmerava materijal nadole prema travnjaku.
- Nikada nemojte stavljati šake ili stopala ispod kosilice.
- Nikad ne pokušavajte da očistite oblast pražnjenja ili sečiva kosilice osim ako ne isključite priključno vratilo (PTO) i ne okrenete ključ za paljenje u položaj za isključivanje. Takođe, uklonite ključ i svucite kablove sa svećica.
- Isključite motor pre otpušavanja izbacivača.

# Pražnjenje vreća za travu

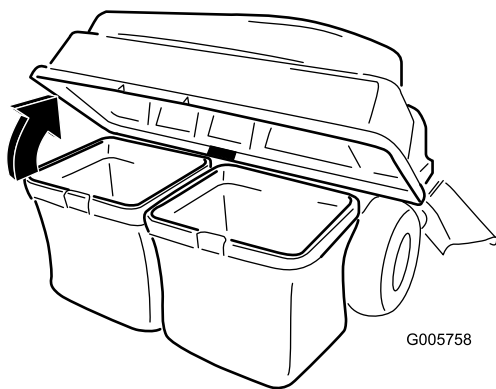
## ⚠ ОПАСНОСТ

Otpad poput lišća, trave i šiblja može da se zapali. Požar u predelu motora može da izazove telesne povrede i materijalnu štetu.

- Pazite da se u predelu motora i izduvnog lonca ne nakupljaju otpaci.
- Kada otvarate poklopac sakupljača, pazite da otpad ne pada na predeo motora i izduvnog lonca.
- Sačekajte da se mašina ohladi pre odlaganja.

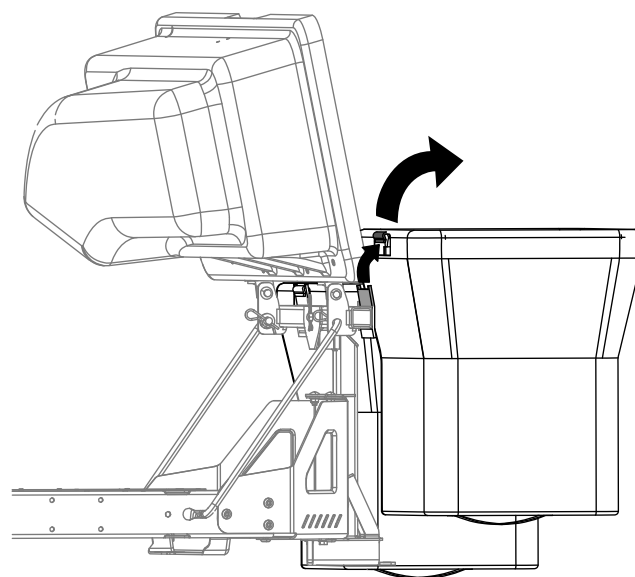
Budite pažljivi kad podižete pune vreće za travu ili manipulišete sa njima. Za pražnjenje vreća za travu:

1. Parkirajte mašinu na ravnoj površini i deaktivirajte prekidač za kontrolu sečiva.
2. Pomerite ručice za kontrolu kretanja prema spolja u neutralni položaj, isključite motor, uklonite ključ, aktivirajte parkirnu kočnicu i sačekajte da se svi pokretni delovi zaustave pre nego što napustite položaj operatera.
3. Otvorite (podignite) poklopac sakupljača (Слика 42).



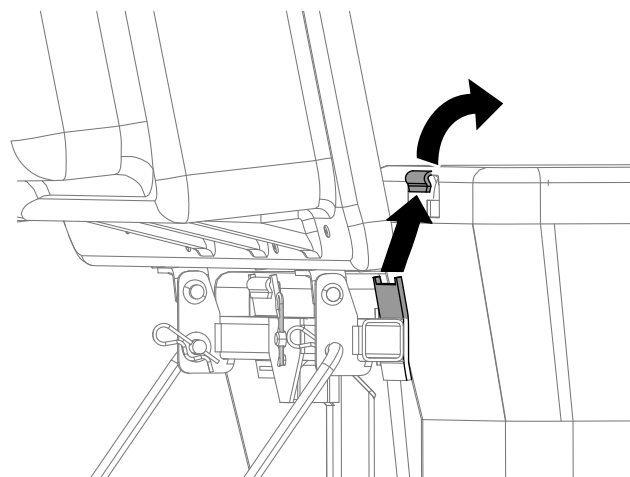
Слика 42

g005758



Слика 43

g300218



Слика 44

g300217

4. Sabijte otpatke u vreće. Obema rukama podignite vreću i otkočite je sa nosača. Ispraznite vreću. Ponovite postupak za drugu vreću.

5. Postavite vreće tako što ćete zakačiti kuke rama za vreće na nosače.
6. Spustite poklopac sakupljača na vreće.

# Čišćenje blokada iz sakupljača

## ⚠ УПОЗОРЕЊЕ

Kad sakupljač radi, duvač se okreće i može da odseče ili povredi šake i prste.

- Pre podešavanja, čišćenja, popravljanja ili provere duvača, kao i pre otpušavanja izbacivača, zaustavite motor i sačekajte da se svi pokretni delovi zaustave. Uklonite ključ.
- Pomoću štapa ili sličnog predmeta, nikako rukama, uklonite blokadu iz duvača i cevi.
- Držite lice, šake, stopala i ostale delove tela i odeće dalje od prikriivenih, pokretnih ili rotirajućih delova.

1. Parkirajte mašinu na ravnoj površini i deaktivirajte prekidač za kontrolu sečiva.
2. Pomerite ručice za kontrolu kretanja prema spolja u neutralni položaj, zaustavite motor, uklonite ključ, aktivirajte parkirnu kočnicu i sačekajte da se svi pokretni delovi zaustave pre nego što napustite položaj operatera.
3. Proverite vreće za travu i ispraznite ih ako su pune.
4. Uklonite i odvojite odvodnu cev i izbacivač od poklopca sakupljača i kosilice. Pomoću štapa ili sličnog predmeta, pažljivo uklonite i očistite blokadu iz kosilice, odvodne cevi, izbacivača i poklopca sakupljača.
5. Kad uklonite blokadu, montirajte kompletan sistem za sakupljanje trave i nastavite sa radom.

## Uklanjanje sakupljača

### ⚠ ПАЖЊА

Neuklanjanje prednjih tegova sakupljača i korišćenje mašine bez priključenog sakupljača mogu dovesti do nestabilnosti, usled čega može doći do gubitka kontrole.

- Uvek uklonite prednje tegove kad uklanjate priključni sakupljač.
- Nikada nemojte rukovati mašinom bez priključenog sakupljača a sa prednjim tegovima i dalje montiranim.

Sakupljač može da se ukloni ponavljanjem odeljaka o postavljanju sve montirane opreme povezane sa

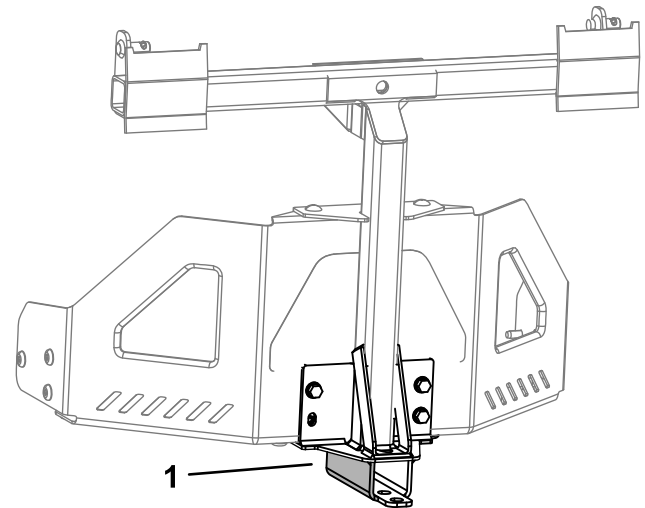
sakupljačem u obrnutom redosledu. Ako su tegovi montirani, uvek uklonite prednje tegove sakupljača kada uklanjate priključke sakupljača.

**Напомена:** Kada prebacujete nazad na režim bočnog izbacivanja, uklonite pregradu vreće za sakupljanje i montirajte originalnu zaustavnu pregradu i bočni izbacivač koji su isporučeni sa mašinom.

## Upotreba vučne poluge

Nosač sakupljača ima opciju vučne poluge koja može da se koristi za vuču.

- Pročitajte i usvojite sva radna uputstva za mašinu.
- Kada skrećete, usporite i vodite računa o rastojanju.
- Pravite široka skretanja i držite vučenu opremu podalje od vučnog vozila.
- Prekomerno povlačenje vučne poluge može da izazove kvar hidrostatičkog sistema prenosa.



Слика 45

g300210

1. Nosač sakupljača sa vučnom polugom

# Оперативне напомене

## Saveti za sakupljanje trave

### Svest o veličini

Imajte na umu da je mašina duža i šira kad je ovaj priključak montiran. Ako se okrećete pod premalim uglom u tesnom prostoru možete oštetiti priključak.

### Trimovanje

Uvek trimujte levom stranom kosilice. Nemojte trimovati desnom stranom kosilice jer možete da oštetite cev sakupljača i odvodnu cev.

### Visina košenja

Nemojte odabrati prenisku visinu košenja jer dugačka trava koja okružuje kosilicu može da spreči vazduh da prolazi ispod kosilice i ulazi u sistem za sakupljanje trave. Ako ispod kosilice ne prolazi dovoljno vazduha, sistem za sakupljanje trave će se zapušiti.

### Učestalost košenja

Kosite travu često, naročito kada brzo raste. Ako trava isuviše poraste moraćete dvaput da je kosite.

### Tehnika košenja

Za najbolji izgled travnjaka obavezno malo preklopite kosilicu preko dela koji ste prethodno pokosili. Time se smanjuje opterećenje motora i opasnost od zapušavanja cevi sakupljača i odvodne cevi.

### Brzina sakupljanja

Najčešće ćete sakupljati travu sa gasom kosilice u položaju za brz rad i voziti normalnom brzinom kretanja. Međutim, kad je trava izuzetno suva i prašnjava, možda će biti pogodnije da malo smanjite brzinu gasa a povećate brzinu kretanja kosilice. Sistem za sakupljanje trave bi mogao da se zapuši ako vozite prebrzo a brzina motora postane prespora. Na uzbrdicama će možda biti potrebno da usporite brzinu kretanja kosilice. Time se lakše održava brzina motora i efikasnost sakupljanja trave. Kosite nizbrdo kad god je to moguće.

## ⚠ ПАЗЊА

Kako se sakupljač puni, dodaje se dodatna težina na zadnji kraj mašine. Ako se naglo zaustavljate i krećete na uzbrdicama, možete izgubiti kontrolu nad upravljanjem ili bi mašina mogla da se prevrne.

- **Nemojte se naglo zaustavljati ni kretati kad se krećete uzbrdo ili nizbrdo. Izbegavajte da krećete na uzbrdici.**
- **Ako ipak zaustavite mašinu dok se krećete uzbrdo, deaktivirajte kontrolu sečiva. Zatim se spustite unazad niz brdo u sporij brzini.**
- **Izbegavajte nagle okrete ili nagle promene brzine na nagibima.**
- **Nikada nemojte rukovati mašinom bez priključnog sakupljača a sa prednjim tegovima i dalje montiranim.**

## Sakupljanje visoke trave

Predugačka trava je teška i možda neće biti potpuno ubačena u vreće za travu. Ako se to dogodi, odvodna cev i cev sakupljača bi mogle da se zapuše. Da biste izbegli zapušavanje sistema za sakupljanje trave, pokosite travu na visokoj visini košenja, a zatim spustite kosilicu na vašu uobičajenu visinu košenja i ponovite postupak sakupljanja.

## Sakupljanje mokre trave

Trudite se da uvek kosite travu kad je suva jer će vaš travnjak onda izgledati uredno. Ako morate da kosite mokru travu, koristite konvencionalnu funkciju bočnog izbacivanja trave. Nekoliko sati kasnije, kad se pokošena trava osuši, montirajte kompletni priključni sakupljač trave i usisajte pokošenu travu.

## Znaci začepljenja

Dok sakupljate travu, mala količina pokošene trave se obično izduvava sa prednje strane kosilice. Izduvavanje prevelike količine pokošene trave je znak da su vreće pune ili da je sistem zapušten.

# Одржавање

**Напомена:** Utvrdite levu i desnu stranu mašine iz uobičajenog položaja operatera.

## Препоручени распоред(и) одржавања

Интервал сервисног одржавања	Поступак одржавања
Након првих 10 сати	<ul style="list-style-type: none"><li>• Pregledajte sakupljač.</li></ul>
Пре сваке употребе или свакодневно	<ul style="list-style-type: none"><li>• Očistite sakupljač.</li></ul>
Пре складиштења	<ul style="list-style-type: none"><li>• Pregledajte sakupljač.</li><li>• Očistite sakupljač.</li></ul>

### ▲ ПАЖЊА

Ako ostavite ključ u prekidaču za paljenje, neko bi mogao slučajno da pokrene mašinu i da ozbiljno povredi vas ili nekog od posmatrača.

Pre bilo kakvog održavanja, uklonite ključ iz prekidača kontakta i skinite kabl sa svećice. Gurnite kabl na stranu da ne bi slučajno došao u dodir sa svećicom.

### ▲ УПОЗОРЕЊЕ

Motor može da se zagreje u toku rada. Dodirivanje vrelih površina može dovesti do teških opekotina.

Sačekajte da se motor, naročito izduvni lonac, ohladi pre nego što ga dodirnete.

### ▲ УПОЗОРЕЊЕ

Otpad poput lišća, trave i šiblja može da se zapali. Požar u predelu motora može da izazove telesne povrede i materijalnu štetu.

- Pazite da se u predelu motora i izduvnog lonca ne nakupljaju otpaci.
- Kada otvarate poklopac sakupljača, pazite da otpad ne pada na predeo motora i izduvnog lonca.
- Sačekajte da se mašina ohladi pre odlaganja.

## Пregled прикључног сакупљача

**Интервал сервиса:** Након првих 10 сати

Пре складиштења

Pregledajte прикључак сакупљача након првих 10 сати рада, а након тога на месечном нивоу.

1. Proverite izbacivač, odvodnu cev i poklopac sakupljača. Zamenite te delove ako su puknuti ili polomljeni.
2. Pritegnite sve navrtke, vijke i zavrtnje.
3. Pregledajte sve pričvršćivače i brave; zamenite sve delove koji nedostaju ili su oštećeni.

4. Proverite dotrajalost vreća za travu.

## ⚠ УПОЗОРЕЊЕ

Vas ili posmatrače može ozbiljno da povredi letenje otpadaka ili odbacivanje predmeta koji mogu da prođu kroz poserpane, pohabane ili dotrajale vreće za travu.

- Proverite da li vreće za travu imaju rupe, poderotine, znake habanja ili druge znake dotrajalosti.
- Nemojte prati vreće za travu.
- Ako je vreća dotrajala, postavite nove vreće za travu koje isporučuje proizvođač ovog priključnog sakupljača.

## Pregled sečiva kosilice

Redovno pregledajte sečiva kosilice i pregledajte ih svaki put kad sečivo udari u neko strano telo.

Ako su sečiva teško pohabana ili oštećena, postavite nova sečiva. Pogledajte priručnik za kosačicu ili *Priručnik za operatera* kosačice za uputstva o kompletnom održavanju sečiva.

## Čišćenje priključnog sakupljača

**Интервал сервиса:** Пре сваке употребе или свакодневно

Пре складиштења

**Напомена:** Da biste sprečili ubrzano propadanje materijala vreće, nakon svake upotrebe čuvajte vreće na mestu gde će se potpuno osušiti.

1. Nakon svake upotrebe uklonite i vodom iz baštenskog creva operite unutrašnjost i spoljašnjost poklopca sakupljača, odvodnu cev, izbacivač i donju stranu kosilice. Koristite blagi deterdžent da uklonite tvrdokornu prljavštinu.
2. Obavezno uklonite slepljenu travu sa svih delova.
3. Isperite vreće za travu vodom iz baštenskog creva da biste uklonili preostale otpatke.
4. Nakon pranja ostavite delove da se temeljno osuše.

## Складиштење

### Складиштење прикључног сакупљача

1. Očistite priključni sakupljač; pogledajte [Čišćenje priključnog sakupljača \(страна 24\)](#).
2. Pregledajte priključni sakupljač da li je oštećen; pogledajte [Pregled priključnog sakupljača \(страна 23\)](#).
3. Pobrinite se da vreće za travu budu prazne i potpuno suve.
4. Spremite sakupljač na čisto, suvo mesto sklonjeno od direktnog sunca. Time se štite plastični delovi i produžava životni vek sakupljača. Ako morate da skladištite sakupljač napolju, pokrijte ga pokrivačem otpornim na vremenske uslove.



**Напомене:**

**Напомене:**

**Напомене:**

# Informacije o kalifornijskom upozorenju Predlog 65

## Šta je ovo upozorenje?

Možda ćete videti neki proizvod na prodaju koji sadrži nalepnicu upozorenja poput sledeće:



**WARNING: Cancer and Reproductive Harm – [www.p65Warnings.ca.gov](http://www.p65Warnings.ca.gov)**  
(UPOZORENJE: rak i šteta za reproduktivno zdravlje).

## Šta je predlog 65?

Predlog 65 je primenjiv na sve kompanije koje posluju u Kaliforniji, prodaju proizvode u Kaliforniji ili prave proizvode koji bi se mogli prodavati u Kaliforniji ili uneti u Kaliforniju. On nalaže da Guverner Kalifornije mora da održava i objavljuje spisak hemikalija za koje je poznato da izazivaju rak, urođene mane i/ili drugu štetu za reproduktivno zdravlje. Spisak, koji se ažurira svake godine, sadrži stotine hemikalija koje se mogu naći u mnogim proizvodima za svakodnevnu upotrebu. Svrha Predloga 65 je da se javnost obavesti o izloženosti tim hemikalijama.

Predlog 65 ne zabranjuje prodaju proizvoda koji sadrže te hemikalije, već zahteva da se postave upozorenja na svaki proizvod, ambalažu proizvoda ili literaturu sa proizvodom. Uz to, upozorenje prema Predlogu 65 ne znači da proizvod krši bilo koji standard ili zahtev u pogledu bezbednosti proizvoda. Zapravo, vlada Kalifornije je pojasnila da upozorenje prema Predlogu 65 „nije isto što i regulatorna odluka da je neki proizvod „bezbedan“ ili „nebezbedan“. Mnoge od tih hemikalija se koriste u proizvodima za svakodnevnu upotrebu već godinama bez dokumentovane štete. Više informacija potražite na <https://oag.ca.gov/prop65/faqs-view-all>.

Upozorenje prema Predlogu 65 znači da je kompanija ili (1) procenila izloženost i zaključila da premašuje nivo „nema značajnog rizika“ ili (2) odabrala da pruži upozorenje na osnovu svog razumevanja prisustva hemikalije sa spiska, bez pokušaja da izvrši procenu izloženosti.

## Da li je ovaj zakon primenjiv svuda?

Upozorenja prema Predlogu 65 su obavezna samo na osnovu zakona Kalifornije. Ta upozorenja se mogu videti širom Kalifornije na raznim mestima, između ostalog u restoranima, prodavnicama životnih namirnica, hotelima, školama i bolnicama, kao i na raznoraznim proizvodima. Uz to, neki trgovci na malo putem mreže i naručivanja poštom postavljaju upozorenja prema Predlogu 65 na svoje veb stranice ili u kataloge.

## Koliko su kalifornijska upozorenja stroga u poređenju sa saveznim graničnim vrednostima?

Standardi iz Predloga 65 su često stroži od saveznih i međunarodnih standarda. Postoje razne supstance koje zahtevaju upozorenje prema Predlogu 65 u količinama koje su daleko niže od saveznih graničnih vrednosti. Na primer, standard iz Predloga 65 za upozorenje za olovo je 0,5 µg/dan, što je daleko niže nego kod saveznih i međunarodnih standarda.

## Zašto svi slični proizvodi nemaju to upozorenje?

- Proizvodi koji se prodaju u Kaliforniji zahtevaju obeležavanje prema Predlogu 65, dok slični proizvodi koji se prodaju drugde to ne zahtevaju.
- Kompanija koja je bila u sporu vezanom za Predlog 65 i rešila spor poravnanjem bi mogla biti obavezna da stavlja upozorenja prema Predlogu 65 na svoje proizvode, dok druge kompanije koje prave slične proizvode ne moraju biti u takvoj obavezi.
- Sprovođenje Predloga 65 nije dosledno.
- Kompanije mogu odlučiti da ne daju upozorenja jer zaključuju da to nisu dužne da učine prema Predlogu 65; nedostatak upozorenja za proizvod ne znači da proizvod ne sadrži navedene hemikalije na sličnim nivoima.

## Zašto uključujemo ovo upozorenje?

Naša kompanija odlučila je da potrošačima pruži što više informacija, kako bi oni mogli da donose informisane odluke o proizvodima koje kupuju i koriste. U određenim slučajevima navodimo upozorenja na osnovu svog znanja o prisustvu jedne ili više navedenih hemikalija bez procenjivanja nivoa izloženosti, jer se zahtevi u pogledu ograničenja izloženosti ne obezbeđuju za sve navedene hemikalije. Iako izloženost našim proizvodima može biti zanemarljiva ili u granicama opsega „bez značajnog rizika“, zbog opreza, koji nikada nije suvišan, odlučili smo da navedemo upozorenja prema Predlogu 65. Osim toga, ako ne dostavimo ova upozorenja, možemo biti tuženi od strane države Kalifornija ili privatnih strana koje žele da sprovedu Predlog 65 i izloženi ogromnim kaznama.