



Set sistem de colectare 86 cm, 107 cm, 127 cm, 134 cm i 152 cm

Tractora de tuns iarba cu rază de viraj zero

Nr. model 79410—Nr. serie 415262195 și Sus

Nr. model 79411—Nr. serie 415270000 și Sus

Nr. model 79412—Nr. serie 415257000 și Sus

Nr. model 79413—Nr. serie 415270000 și Sus

Nr. model 79417—Nr. serie 415270000 și Sus

Manualul utilizatorului

Introducere

Citiți cu atenție aceste informații pentru a învăța modul corespunzător de utilizare și întreținere a produsului și pentru a evita rănirea și deteriorarea acestuia. Aveți responsabilitatea de a utiliza produsul în mod corespunzător și sigur.

De fiecare dată când aveți nevoie de service, piese originale sau informații suplimentare, contactați un furnizor de servicii autorizat sau departamentul Servicii Clienți și pregătiți numerele de model sau de serie ale produsului. **Figura 1** identifică locația numerelor de model sau de serie pe produs. Scrieți numerele în spațiul furnizat.

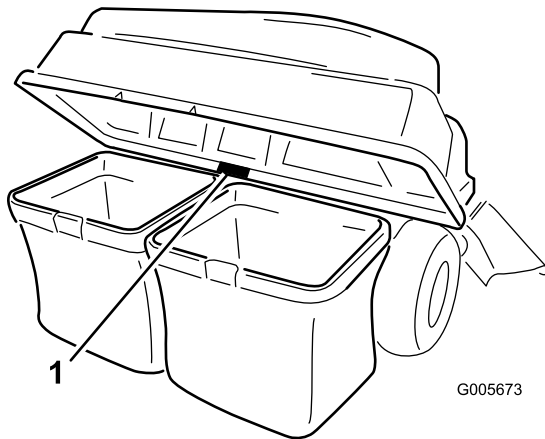


Figura 1

1. Locația numerelor de model și de serie

Nr. model _____
Nr. serie _____

Acest manual utilizează 2 termeni pentru a evidenția informațiile. **Important** atrage atenția asupra informațiilor mecanice speciale și **Notă** accentuează informațiile generale care necesită atenție specială.

Simbolul de alertă de siguranță (**Figura 2**) este prezent în acest manual și pe maină, pentru a identifica mesajele de siguranță importante pe care trebuie să le respectați pentru a evita accidentele. Acest simbol apare alături de cuvintele **Pericol**, **Avertisment** sau **Atenie**.

- **Pericol** indică o situație periculoasă iminentă care, dacă nu este evitată, **va** duce la deces sau vătămare gravă.
- **Pericol** indică o situație potențial periculoasă care, dacă nu este evitată, **poate** duce la deces sau vătămare gravă.
- **Atenie** indică o situație potențial periculoasă care, dacă nu este evitată, **poate** duce la vătămări ușoare sau moderate.



Figura 2

sa-black

1. Simbolul de alertă de siguranță



▲ ATENȚIE

CALIFORNIA Propunere 65 Avertismente

Utilizarea acestui produs poate cauza expunerea la substanțe chimice cunoscute în Statul California ca substanțe care cauzează cancerul, defectele de naștere sau afecțiuni ale sistemului reproductiv.

Cuprins

Introducere	1
Siguranță în funcționare	2
Sigurana tractării	3
Decal-uri instructive și de siguranță	4
Reglare	5
1 Pregătirea mainii	6
2 Îndepărtarea apărătoarelor	6
3 Montarea greutăților	6
4 Montarea apărătoarelor	7
5 Montarea elementului de montare a dispozitivului de atașare	7
6 Montarea tijei de blocare	9
7 Asamblarea părții superioare a sistemului de colectare	9
8 Montarea părții superioare a sistemului de colectare	10
9 Montarea deflectorilor	12
10 Montarea jgheabului	13
11 Conectarea cu tubul de evacuare	19
Operare	20
Golirea sacilor pentru iarbă	20
Eliminarea obstrucțiilor din sistemul de colectare	21
Îndepărtarea sistemului de colectare	22
Utilizarea barei de traciune	22
Indicații de exploatare	22
Întreținere	24
Program(e) de întreținere recomandat(e)	24
Verificarea sistemului de colectare	24
Verificarea lamelor mainii de tuns iarba	25
Curățarea sistemului de colectare	25
Depozitare	25
Depozitarea sistemului de colectare	25

Siguranță în funcționare

- Familiarizai-vă cu utilizarea în siguranță a echipamentului, cu comenzile de operare și indicatoarele de siguranță.
- Aveți grijă deosebită cu dispozitivul de adunat iarbă sau alte dispozitive de atașare. Acestea pot modifica caracteristicile de funcționare și stabilitatea mainii.
- Urmați recomandările producătorului pentru adăugarea sau îndepărtarea greutăților pentru roi sau a contragreutăților pentru a îmbunătăți stabilitatea.
- Nu folosiți un dispozitiv de adunat iarbă pe pante abrupte. Un dispozitiv de adunat iarbă greu poate cauza pierderea controlului sau răsturnarea mainii.
- Încetiniți și acordați o atenție deosebită pe terenuri în pantă. Aveți grijă să călătoriți în direcția recomandată pe terenuri în pantă. Starea gazonului poate afecta stabilitatea mainii. Fii extrem de precaui când lucrezi în apropierea pantelor.
- La deplasarea pe pante, efectuați manevrele ușor și treptat. Nu schimbați brusc viteza sau direcția sau nu virai brusc.
- Dispozitivul de adunat iarbă poate reduce vizibilitatea în spate. Acordați o atenție deosebită când operați în mararier.
- Încărcați sau descărcați cu grijă maina pe/de pe o remorcă sau un camion.
- Nu operați niciodată cu deflectorul de evacuare ridicat, îndepărtat sau modificat, decât dacă utilizați un colector de iarbă.
- Țineți mâinile și picioarele la distanță de piesele mobile. Nu efectuați reglaje cu motorul în funcțiune.
- Parcați maina pe un teren plan, decuplați transmisia și opriți motorul înainte de a părăsi poziția operatorului din orice motiv, inclusiv pentru golirea dispozitivului de adunat iarbă sau desfundarea jgheabului.
- Dacă îndepărtați dispozitivul de adunat iarbă, aveți grijă să montați orice deflector de evacuare sau apărătoare care a fost îndepărtată pentru a-l monta la loc. Nu utilizați maina de tuns iarba fără ca dispozitivul de adunat iarbă sau deflectorul pentru iarbă să fie montate integral.
- Nu lăsați iarbă în dispozitivul de adunat iarbă pentru perioade mari de timp.
- Componentele dispozitivului de adunat iarbă sunt supuse uzurii și deteriorării, ceea ce v-ar putea expune pieselor mobile sau la proiectarea obiectelor. Verificați frecvent componentele și

Înlocuiește-le cu piesele recomandate de producător, dacă este necesar.

Sigurana tractării

- Nu atașezi echipamentele tractate decât în punctul de cuplare.
- Respectați recomandările producătorului dispozitivului de atașare cu privire la limitele de greutate pentru echipamentul tractat și tractarea pe pantă.
- Nu lăsați niciodată copiii sau alte persoane să se apropie de echipamentul tractat.
- Pe pantă, greutatea echipamentului tractat poate cauza pierderea tracțiunii și pierderea controlului. Reduceți greutatea tractată și încetiniți.
- Distanța de oprire se mărește în funcție de greutatea sarcinii tractate. Conduceți încet și lăsați o distanță suplimentară pentru a opri.
- Efectuați viraje largi, pentru a menține dispozitivul de atașare departe de mână.
- Nu tractați o sarcină care cântărește mai mult decât mâna de tractare.

Decal-uri instrucționale și de siguranță



Instrucțiunile și autocolantele cu informații privind siguranța sunt ușor vizibile pentru operator și sunt amplasate lângă orice zonă cu potențial risc. Înlocuiește orice autocolant care este deteriorat sau lipsete.



decal109-6809

109-6809

1. Pericol de strivire a mâinilor - nu îndepărtați întregul sistem de colectare de la mână; deschideți partea superioară a sistemului de colectare și apoi scoateți sacii din sistemul de colectare. Nu îndepărtați partea superioară a sistemului de colectare când este închisă; deschideți partea superioară a sistemului de colectare și apoi îndepărtați-o.



decal110-6691

110-6691

1. Pericol de obiecte proiectate—țineți trecătorii la distanță.
2. Pericol de obiecte proiectate, mână de tuns iarba - nu utilizați mâna fără ca deflectorul, capacul de evacuare sau sistemul de colectare a ierbii să fie montate.
3. Pericol de tăiere/desprindere a mâinilor sau picioarelor - păstrați distanță față de piesele mobile.

⚠ WARNING: Cancer and Reproductive Harm - www.P65Warnings.ca.gov.
For more information, please visit www.tcoCAProp65.com

133-8061

decal133-8061

133-8061

Reglare

Părți cu ajustaj larg

Verificați în tabelul de mai jos dacă toate piesele au fost trimise.

Procedură	Descriere	Cant.	Folosință
1	Nu s-au solicitat piese.	–	Pregătii maina.
2	Nu s-au solicitat piese.	–	Îndepărtați apărătoarele (doar pentru mainile echipate cu MyRide).
3	urub ($\frac{3}{8} \times 1''$) Contrapiuliță ($\frac{3}{8}''$) Suport de montare greutate stânga Suport de montare greutate dreapta aibă urub ($\frac{5}{8} \times 2\frac{3}{4}''$) Greutate cu mâner	4 6 1 1 2 2 8	Montarea greutăților.
4	Nu s-au solicitat piese.	–	Montai apărătoarele (doar pentru mainile echipate cu MyRide).
5	Suport stabilizator urub de fixare ($\frac{5}{16} \times \frac{3}{4}''$) Contrapiuliță ($\frac{5}{16}''$) urub cu autofiletare ($\frac{5}{16} \times \frac{3}{4}''$) urub ($\frac{5}{16} \times 1''$) Cadru de pivotare Știft în formă de agrafă Tijă aibă	1 2 4 2 2 1 2 2 2	Montarea elementului de montare a dispozitivului de atașare.
6	Tijă de blocare Știft în formă de agrafă	1 1	Montarea tijei de blocare.
7	Parte superioară a sistemului de colectare Ecran sistem de colectare	1 1	Asamblarea părții superioare a sistemului de colectare.
8	Tub superior al sistemului de colectare Cadru sac Ansamblu sac Nit	1 2 2 8	Montarea părții superioare a sistemului de colectare.
9	Deflector (numai puni de 127 cm) Deflectorul de separare al sistemului de colectare (numai puni de 152 cm) Deflector frontal (numai puni de 152 cm) urub de fixare Piuliță cu fixare prin apăsare Contrapiuliță	1 1 2 1 1	Montai deflectoarele.
10	Jgheab Rozetă manuală (numai model 79413)	1 1	Montai jgheabul
11	Nu s-au solicitat piese.	–	Conectarea cu tubul de evacuare.

1

Pregătirea mainii

Nu s-au solicitat piese

Procedură

1. Parcai maina pe o suprafață uniformă.
2. Dezactivai comutatorul de control al lamelor.
3. Deplasai în exterior manetele de control al micării până în poziia NEUTRU-BLOCARE pentru a aciona frâna de parcare.
4. Opriți motorul și scoateți cheia.

2

Îndepărtarea apărătoarelor

Doar pentru mainile echipate cu MyRide®

Nu s-au solicitat piese

Procedură

Notă: Păstrai toate piesele îndepărtate pentru montarea ulterioară.

1. Scoatei uruburile care fixează apărătoarele de pe pările laterale ale cadrului.
2. Îndepărtați apărătoarele de pe ambele părți ale cadrului (Figura 3).

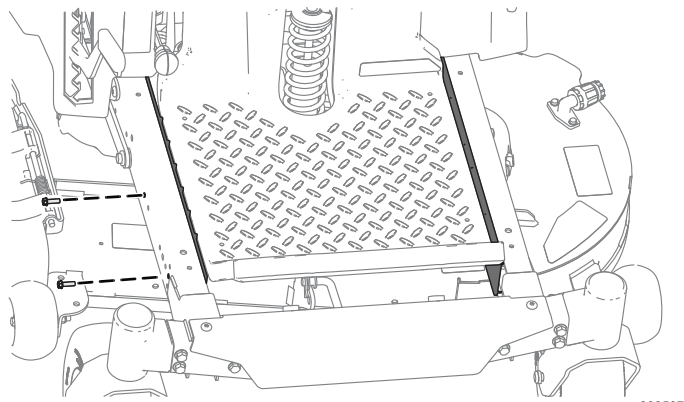


Figura 3

3

Montarea greutăților

Piese solicitate pentru această procedură:

4	urub ($\frac{3}{8} \times 1''$)
6	Contrapiuliță ($\frac{3}{8}''$)
1	Suport de montare greutate stânga
1	Suport de montare greutate dreapta
2	aibă
2	urub ($\frac{5}{8} \times 2\frac{3}{4}''$)
8	Greutate cu mâner

Procedură

⚠ AVERTISMENT

Sistemul de colectare modifică distribuția greutății mainii. Operarea mainii fără greutatele frontale poate determina instabilitate, ceea ce ar putea cauza pierderea controlului.

Asigurați-vă că greutatele frontale sunt montate corect înainte de a utiliza maina cu sistemul de colectare.

1. Fixai suportii de montare greutate la partea inferioară a cadrului utilizând 2 uruburi ($\frac{3}{8} \times 1''$) și 2 contrapiulițe ($\frac{3}{8}''$) așa cum se arată în Figura 4.
2. Montați greutatea cu mâner la suportii de montare greutate folosind 2 uruburi ($\frac{5}{8} \times 2\frac{3}{4}''$), 2 aibe și 2 contrapiulițe ($\frac{3}{8}''$) așa cum se arată în Figura 5.
3. După ce ai montat toate greutatele și suportii, asigurați-vă că toate elementele de fixare sunt strânse. Strângeți dacă este necesar.

Important: Ori de câte ori îndepărtați sistemul de colectare, nu uitați să îndepărtați greutatea din față pentru a readuce stabilitatea corespunzătoare a mainii.

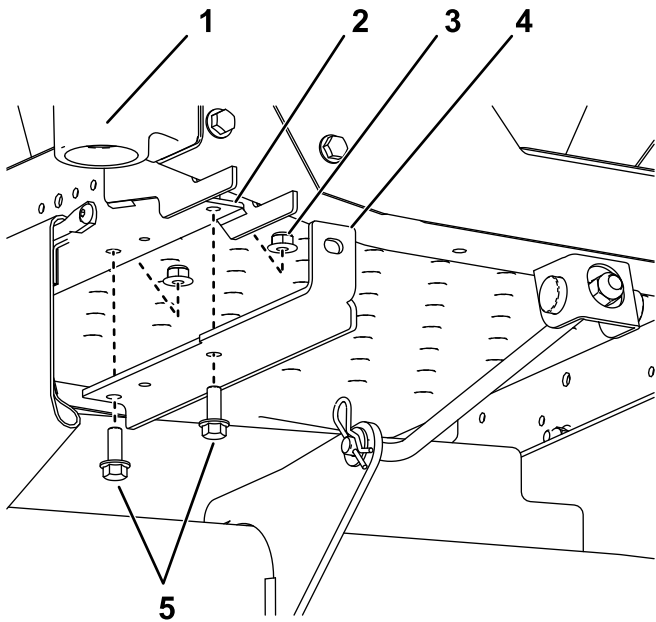


Figura 4

g299192

Furca roii pivotante și roata nu sunt ilustrate pentru claritate.

- | | |
|---|---|
| 1. Roată pivotantă față | 4. Suport de montare dreapta |
| 2. Orificiu față (este prezentată partea dreaptă) | 5. uruburi ($\frac{3}{8} \times 1''$) |
| 3. Contrapiuliță ($\frac{3}{8}''$) | |

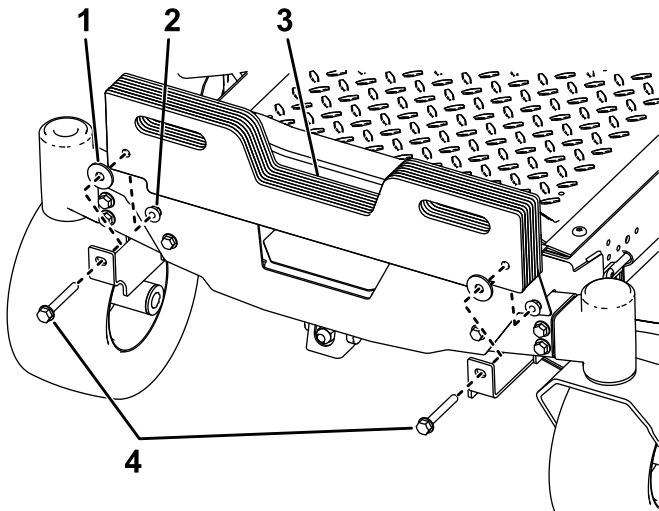


Figura 5

g340355

- | | |
|--------------------------------------|--|
| 1. Distanțier | 3. Greutăți cu mâner |
| 2. Contrapiuliță ($\frac{3}{8}''$) | 4. uruburi ($\frac{5}{8} \times 2\frac{3}{4}''$) |

4

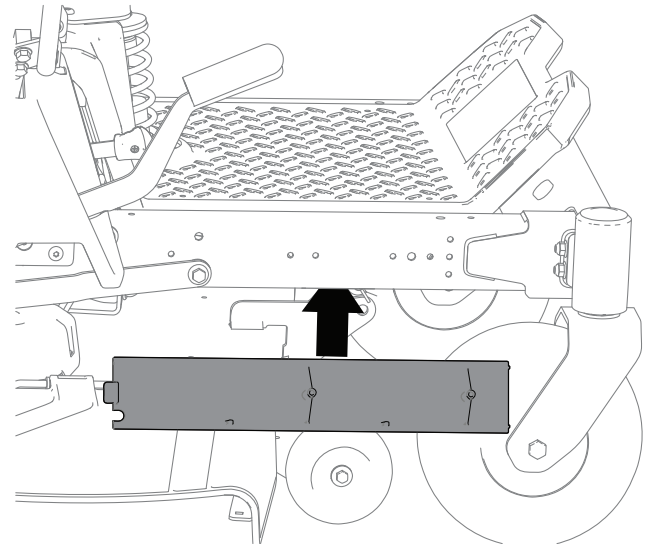
Montarea apărătoarelor

Doar pentru mainile echipate cu MyRide

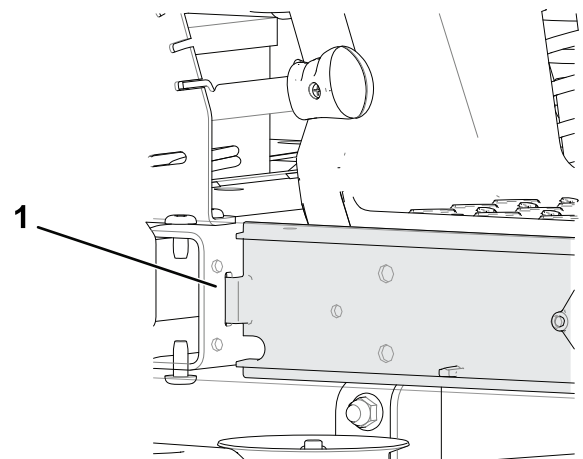
Nu s-au solicitat piese

Procedură

1. Introduceți partea superioară a apărătoarei sub punte; înclinați apărătoarea astfel încât să alunece sub cadru și fixați-o în caneluri (Figura 6).



g308505



g308526

Figura 6

1. Canelură
2. Fixați apărătoarele pe cadru folosind uruburile îndepărtate de la nivelul 2 **Îndepărtarea apărătoarelor (Pagină 6).**

5

Montarea elementului de montare a dispozitivului de atașare

Piese solicitate pentru această procedură:

1	Suport stabilizator
2	urub de fixare (5/16 x 3/4")
4	Contrapiuliă (5/16")
2	urub cu autofiletare (5/16 x 3/4")
2	urub (5/16 x 1")
1	Cadru de pivotare
2	Știft în formă de agrafă
2	Tijă
2	aibă

cadrul mainii utilizând 2 uruburi (5/16 x 1") i 2 contrapiulie (5/16").

Notă: Îndepărtați suportul pentru dispozitivul de cuplare i componentele dacă sunt montate.

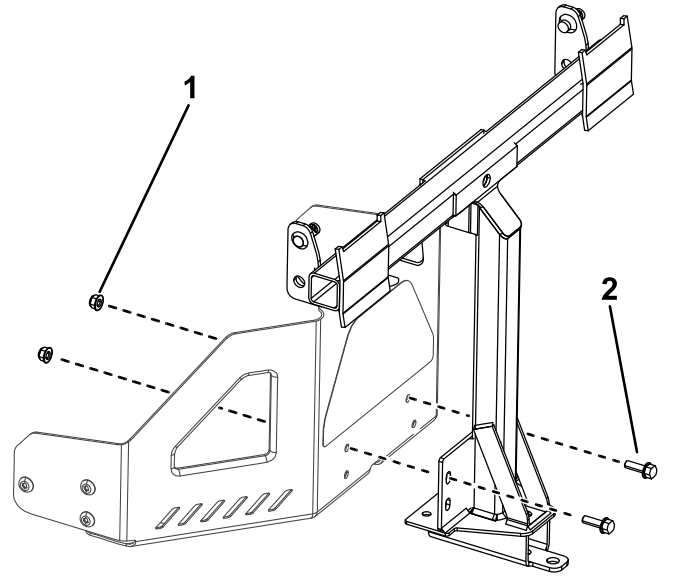


Figura 8

1. Contrapiuliă (5/16")
2. urub (5/16 x 1")

Montarea suportului stabilizator i a cadrului de pivotare

1. Montai suport pentru stabilizator la apărătoarea pentru motor folosind 2 uruburi de fixare (5/16 x 3/4") i 2 contrapiulie (5/16") [Figura 7](#).

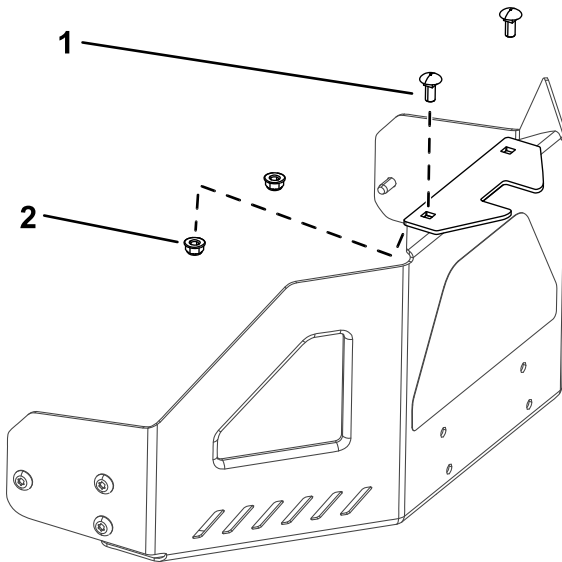


Figura 7

1. urub de fixare (5/16 x 3/4")
2. Contrapiuliă (5/16")

2. Montai cadru de pivotare la cadrul mainii aa cum se arată în [Figura 8](#). Fixai cadru de pivotare la

3. Fixai cadru de pivotare la partea de sus a mainii folosind 2 uruburi cu autofiletare (5/16 x 3/4") aa cum se arată în [Figura 9](#).

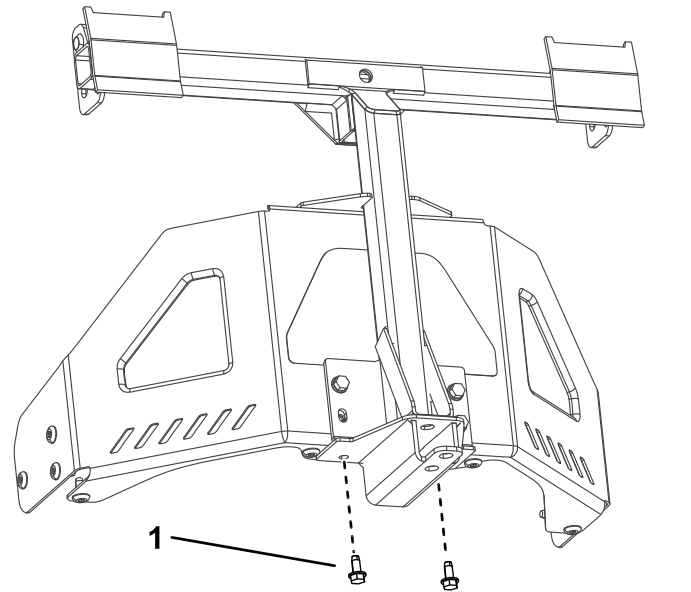


Figura 9

1. urub cu autofiletare (5/16 x 3/4")

4. Montai capătul îndoit i evazat al unei tije în fanta de blocare din partea stângă a cadrului mainii i deplasați tija în spate pentru a o aeza în cadru ([Figura 10](#)).

Notă: Repetai acest pas pe partea dreaptă a mainii.

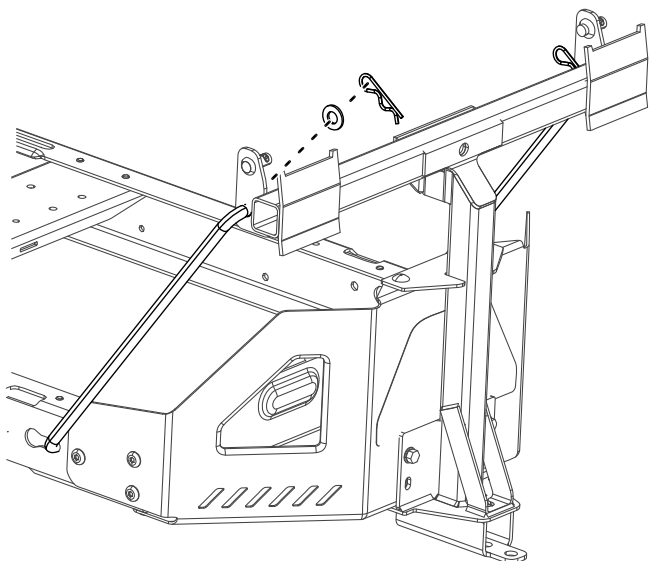


Figura 10

g300207

5. Introduceri capetele îndoite ale tijelor în elementul de montare a dispozitivului de atașare, aa cum se arată în [Figura 10](#) i fixai capătul fiecărei tije cu o aibă i un tift în formă de agrafă.

6

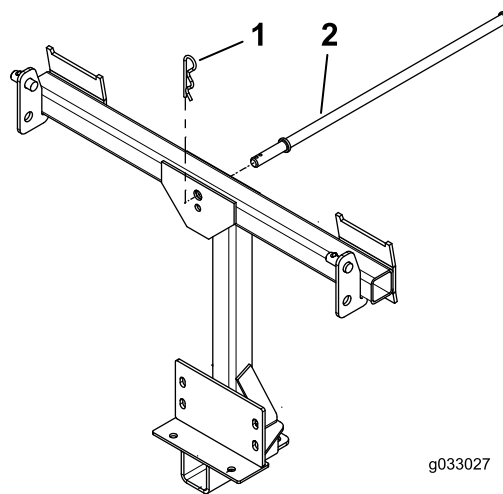
Montarea tijei de blocare

Piese solicitate pentru această procedură:

1	Tijă de blocare
1	Știft în formă de agrafă

Procedură

Montai tija de blocare cu un tift în formă de agrafă ([Figura 11](#) sau [Figura 12](#)).

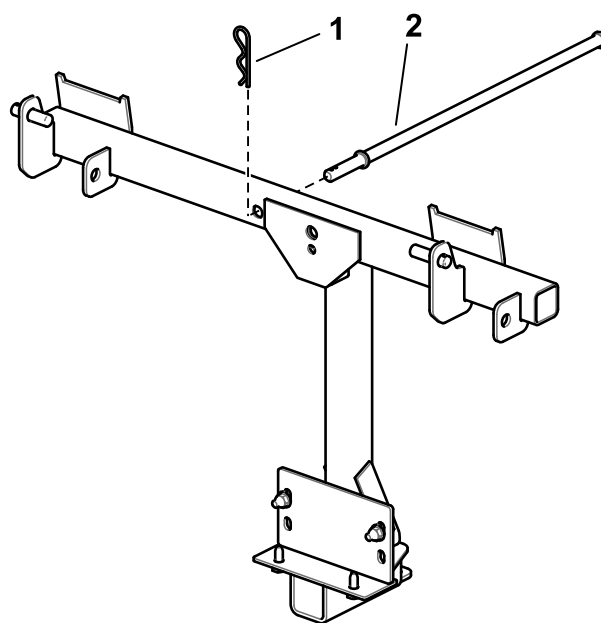


g033027

g033027

Figura 11

1. Știft în formă de agrafă 2. Tijă de blocare



g202360

Figura 12

1. Știft în formă de agrafă 2. Tijă de blocare

7

Asamblarea părții superioare a sistemului de colectare

Piese solicitate pentru această procedură:

1	Parte superioară a sistemului de colectare
1	Ecran sistem de colectare

Procedură

1. Întoarceți partea superioară a sistemului de colectare.
2. Montați ecranul așa cum se arată în [Figura 13](#) și asigurați-vă că este înclinat în jos, spre sacii pentru colectare.

Notă: Asigurați-vă că ecranele sunt fixate la locul lor și că proeminențele sunt fixate în partea superioară a sistemului de colectare.

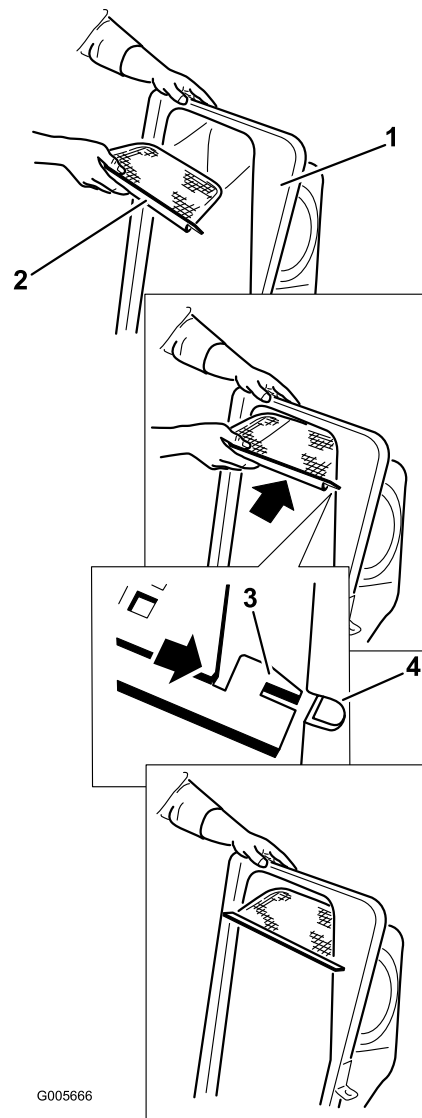


Figura 13

1. Parte superioară a sistemului de colectare
2. Ecran
3. Proeminență ecran
4. Fantă la partea superioară a sistemului de colectare

8

Montarea părții superioare a sistemului de colectare

Piese solicitate pentru această procedură:

1	Tub superior al sistemului de colectare
2	Cadru sac
2	Ansamblu sac
8	Nit

Procedură

1. Glisai suporturile peste stâlpi i rotii partea superioară a sistemului de colectare în jos până în poziia de funcționare.

Notă: Partea superioară a sistemului de colectare poate fi montată mai ușor de 2 persoane.

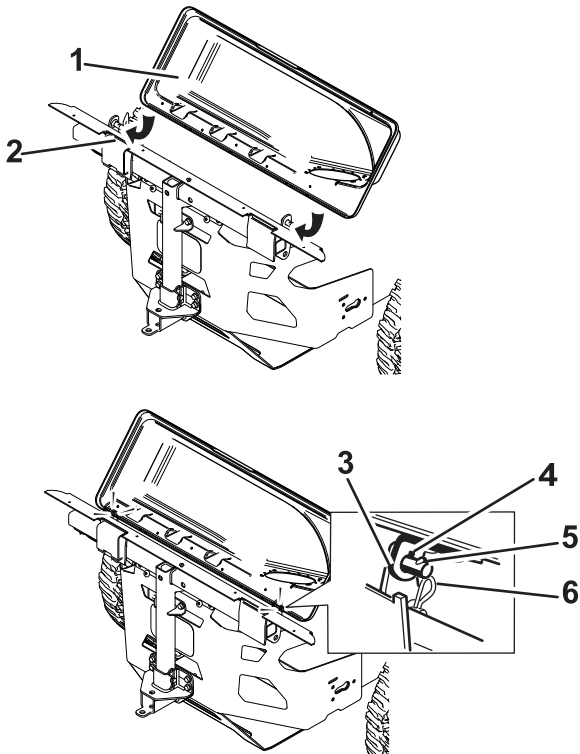


Figura 14

g492027

1. Parte superioară a sistemului de colectare
2. Cadru sistem de colectare
3. Suport, partea superioară a sistemului de colectare
4. Orificiu cheie
5. Suport
6. Cheie

2. Montai cele 2 cadre pentru saci la cele 2 ansambluri pentru saci.

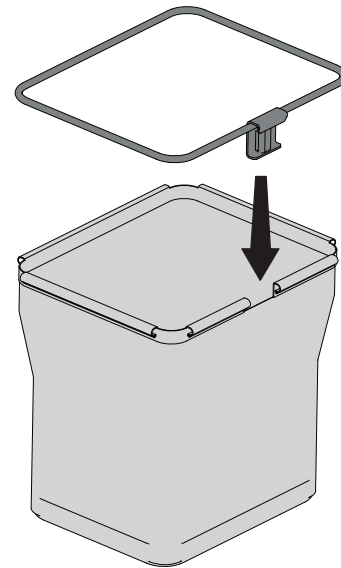


Figura 15

g453040

3. Ridicai partea superioară a sistemului de colectare i montai sacii prin glisarea cârligelor cadrului sacului pe suporturile de fixare.

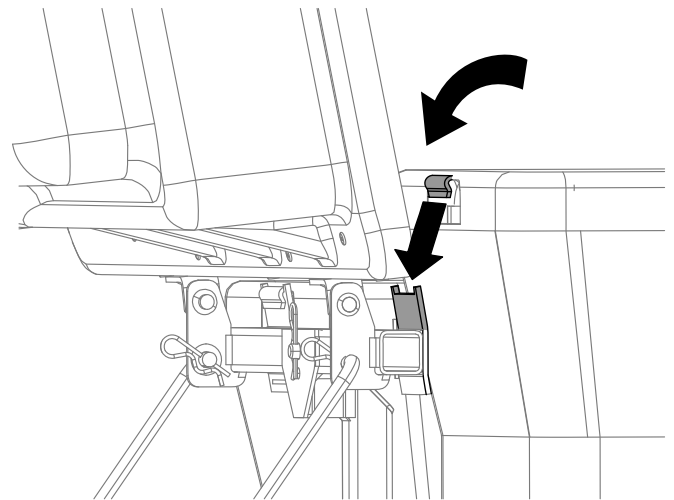


Figura 16

g300378

4. Coborâi partea superioară a sistemului de colectare pe saci.

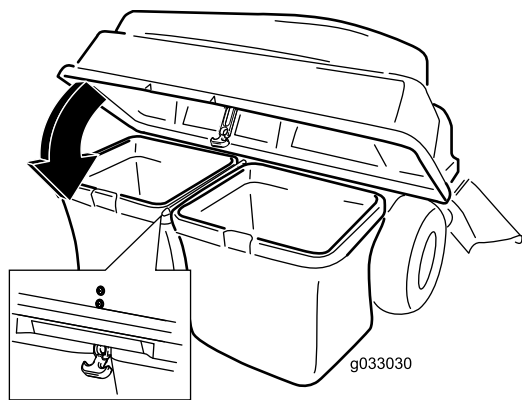


Figura 17

g033030

5. Ataai cureaua capotei sistemului de colectare la tija de blocare.
6. Montai tubul de la partea superioară a sistemului de colectare introducând capătul curbat în deschiderea de la partea superioară a sistemului de colectare.

Notă: Asigurați-vă că capătul evazat cu clema de fixare este îndreptat în jos și spre spate, pentru a se potrivi cu setul de finisare.

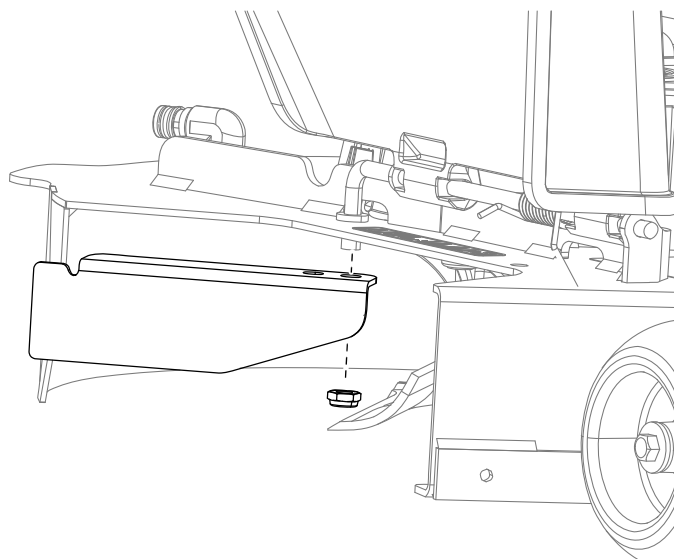


Figura 18

g299303

2. Montai noul deflector de dimensiuni mici pe puntea mainii de tuns iarba în aceeași locație ca deflectorul îndepărtat anterior.

Notă: Utilizați elementele de fixare existente pentru a fixa noul deflector de dimensiuni mici la puntea mainii de tuns iarba.

9

Montarea defletoarelor

Numai maini cu puni de 127 cm sau 152 cm

Piese solicitate pentru această procedură:

1	Deflector (numai puni de 127 cm)
1	Deflectorul de separare al sistemului de colectare (numai puni de 152 cm)
	Deflector frontal (numai puni de 152 cm)
2	urub de fixare
1	Piuliță cu fixare prin apăsare
1	Contrapiuliță

Maini cu puni de 127 cm

1. Îndepărtați deflectorul existent din maină.

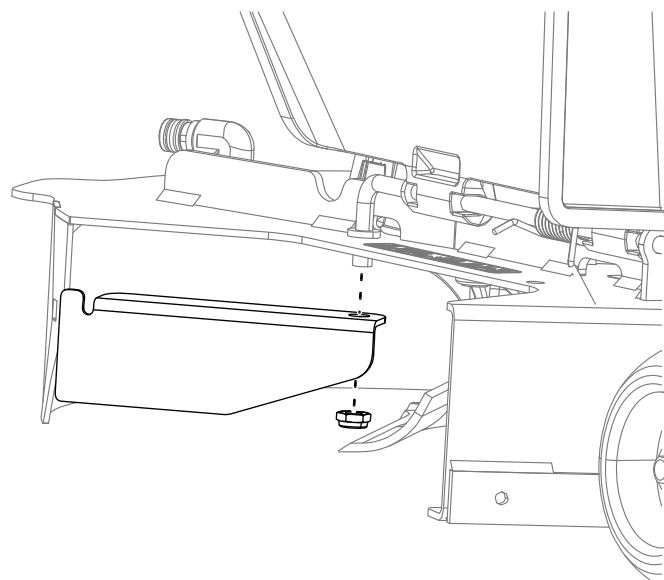


Figura 19

g299302

Maini cu puni de 152 cm

Nu operați niciodată maina de tuns iarba cu gura de descărcare neacoperită. Utilizați întotdeauna capacul de evacuare, capacul de mulcire sau jghebul de colectare în timp ce operați puntea mainii de tuns iarba.

1. Îndepărtați deflectorul existent din maină.

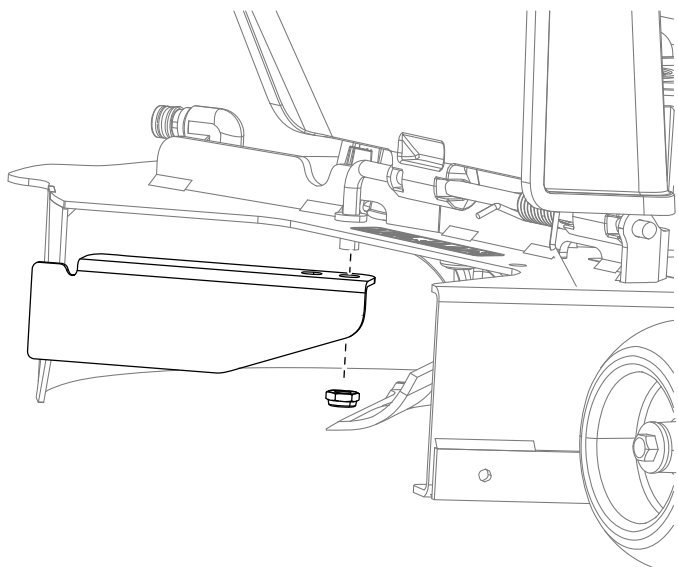


Figura 20

g299303

- Montai noul deflector de separare al sistemului de colectare pe puntea mainii de tuns iarba în aceeași locație ca deflectorul îndepărtat anterior.

Notă: Utilizai elementele de fixare existente pentru a fixa noul deflector de dimensiuni mici la puntea mainii de tuns iarba.

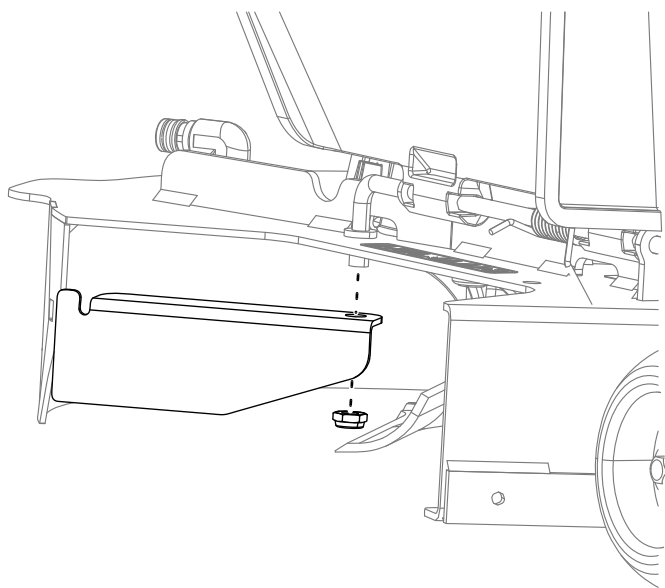


Figura 21

g299302

- Rotii deflectorul de separare al sistemului de colectare pentru a contacta marginea posterioară a punii.

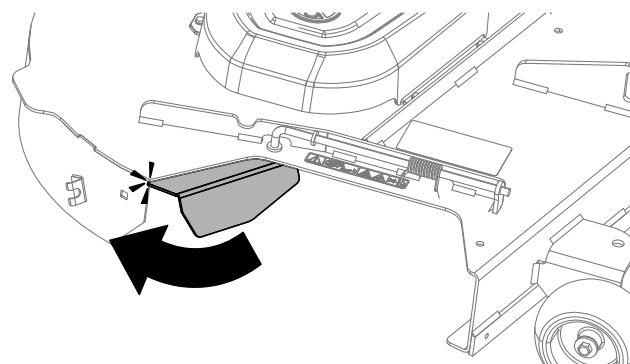


Figura 22

g300212

- Montai urubul de fixare și piulă cu fixare prin apăsare la nivelul deflectorului frontal.

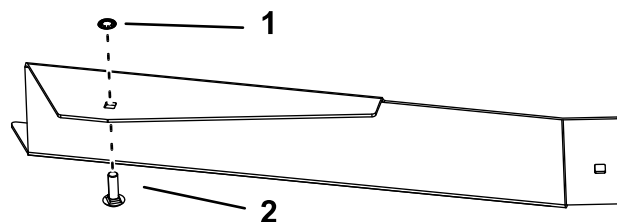


Figura 23

g300213

- Piulă cu fixare prin apăsare
- urub de fixare

- Montai deflectorul frontal în partea frontală a punii mainii de tuns iarba cu ajutorul unei contrapiulie (5/16") și a unui urub de fixare.

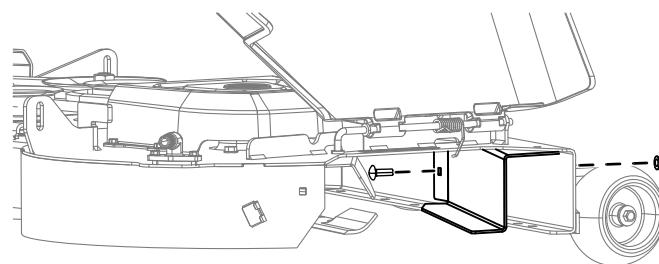


Figura 24

g299305

- urub de fixare
- Piulă

10

Montarea jgheabului

Piese solicitate pentru această procedură:

1	Jgheab
1	Rozetă manuală (numai model 79413)

Montarea jgheabului pe modelul 79410

1. Dacă maina este echipată cu această componentă, îndepărtați capacul de evacuare de la punte; consultați *Manualul utilizatorului* mainii.
2. Înclinați proeminența metalică de la partea frontală a jgheabului în fanta din suportul sudat de pe platforma mainii de tuns iarba.

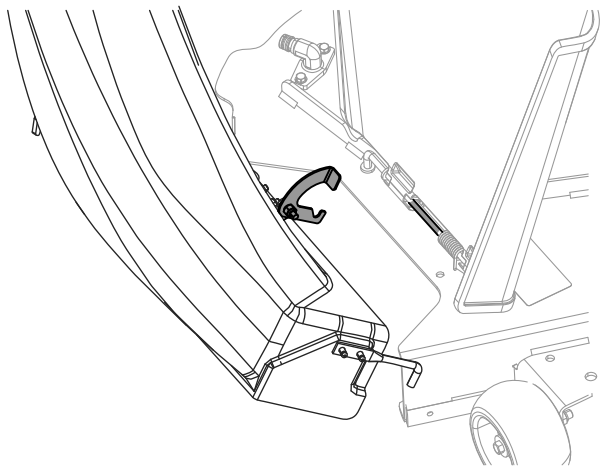


Figura 25

g300229

3. Pivotați jgheabul în spate și spre punte, astfel încât jgheabul să fie la același nivel cu puntea mainii de tuns iarba (Figura 25).

Notă: Asigurați-vă că cârligul de fixare a jgheabului este în afara traseului, astfel încât deschiderea jgheabului să fie la același nivel cu puntea.

4. La partea superioară a jgheabului, cuplați elementul de fixare în formă de cârlig pe tija de pivotare a ansamblului deflector (Figura 26 și Figura 27).

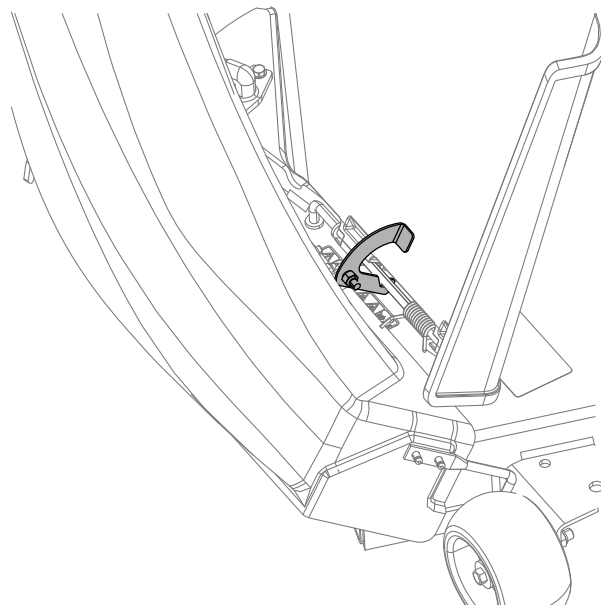


Figura 26

g300230

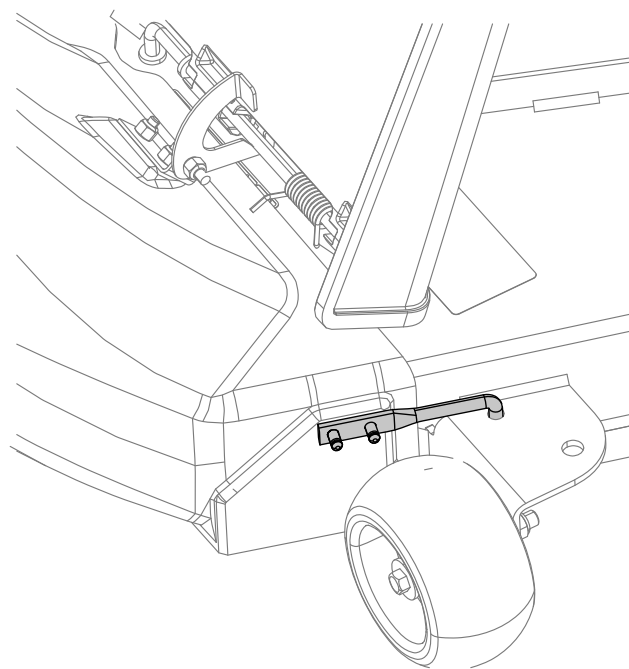


Figura 27

g300231

1. Jgheab
2. Deflector
3. Element de fixare
4. Tijă de pivotare
5. Prindeți elementul de fixare flexibil de pe jgheab pe clema de fixare sudată pe platforma mainii de tuns iarba

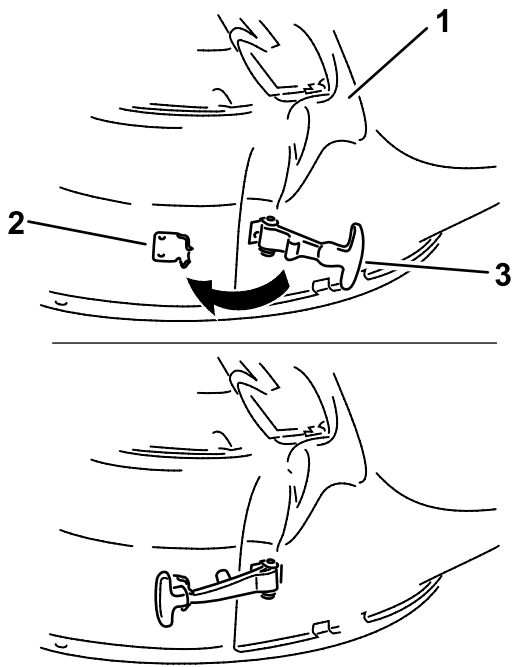


Figura 28

g299268

- | | |
|--------------------|-------------------------------|
| 1. Jgheab | 3. Element de fixare flexibil |
| 2. Clemă de fixare | |

Montarea jgheabului pe modelul 79411

1. Înclinai jgheabul i montai tiftul în orificiul de pe puntea mainii de tuns iarba.

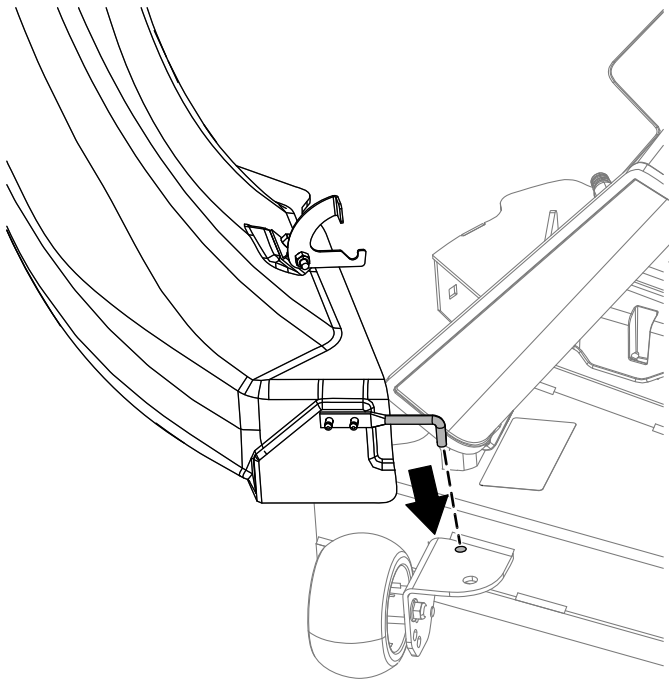


Figura 29

g300377

2. Pivotați jgheabul în spate i spre punte, astfel încât jgheabul să fie la același nivel cu puntea mainii de tuns iarba.

Notă: Asigurați-vă că cârligul de fixare a jgheabului este în afara traseului, astfel încât deschiderea jgheabului să fie la același nivel cu puntea.

3. La partea superioară a jgheabului, cuplai elementul de fixare în formă de cârlig pe tija de pivotare a ansamblului deflector i montați tija în orificiul de pe puntea mainii de tuns iarba).

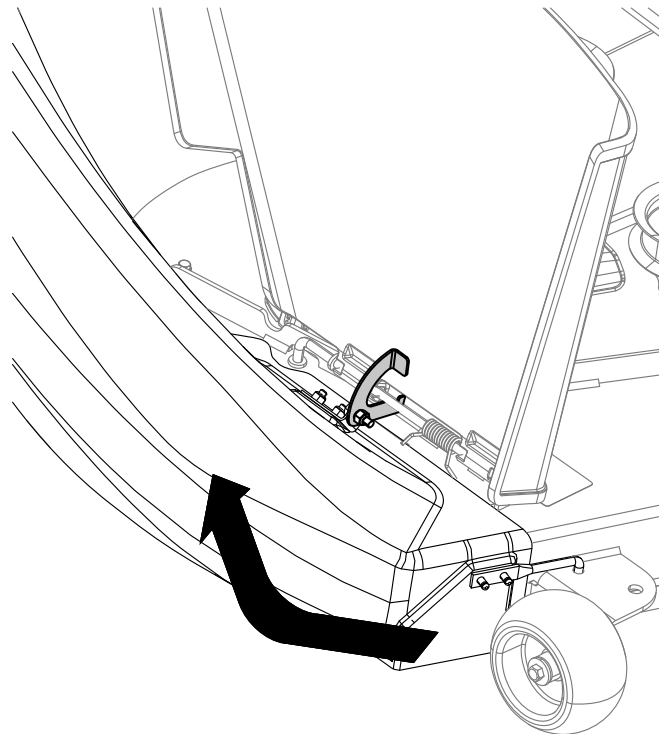


Figura 30

g300375

4. Prindeți elementul de fixare flexibil de pe jgheab pe clemă de fixare sudată pe platforma mainii de tuns iarba.

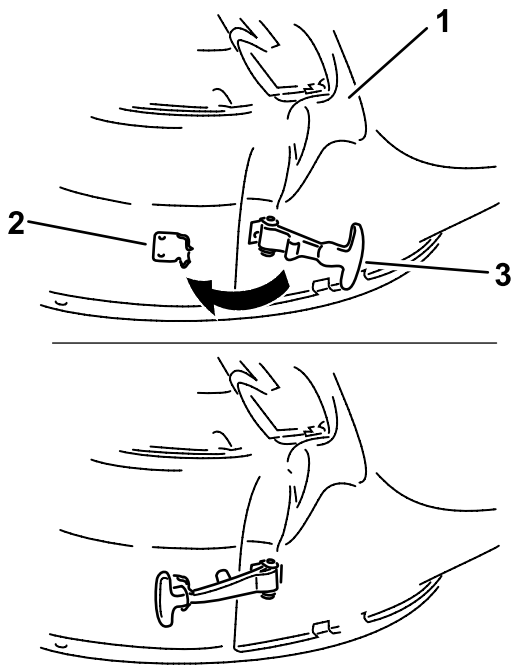


Figura 31

g299268

- | | |
|--------------------|-------------------------------|
| 1. Jgheab | 3. Element de fixare flexibil |
| 2. Clemă de fixare | |

Montarea jgheabului pe modelul 79412

1. Înclinai jgheabul i montai tiftul în orificiul de pe puntea mainii de tuns iarba.

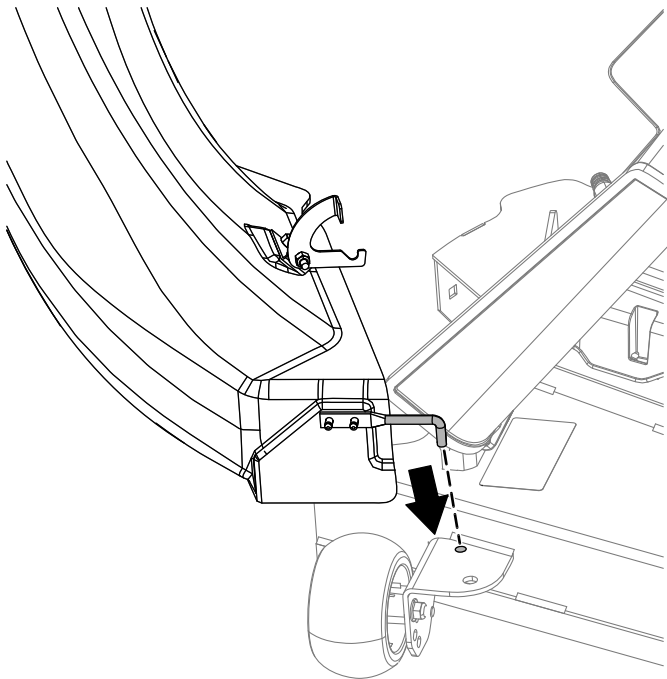


Figura 32

g300377

2. Pivotați jgheabul în spate i spre punte, astfel încât jgheabul să fie la același nivel cu puntea mainii de tuns iarba.

Notă: Asigurați-vă că cârligul de fixare a jgheabului este în afara traseului, astfel încât deschiderea jgheabului să fie la același nivel cu puntea.

3. La partea superioară a jgheabului, cuplai elementul de fixare în formă de cârlig pe tija de pivotare a ansamblului deflector i montați tija în orificiul de pe puntea mainii de tuns iarba

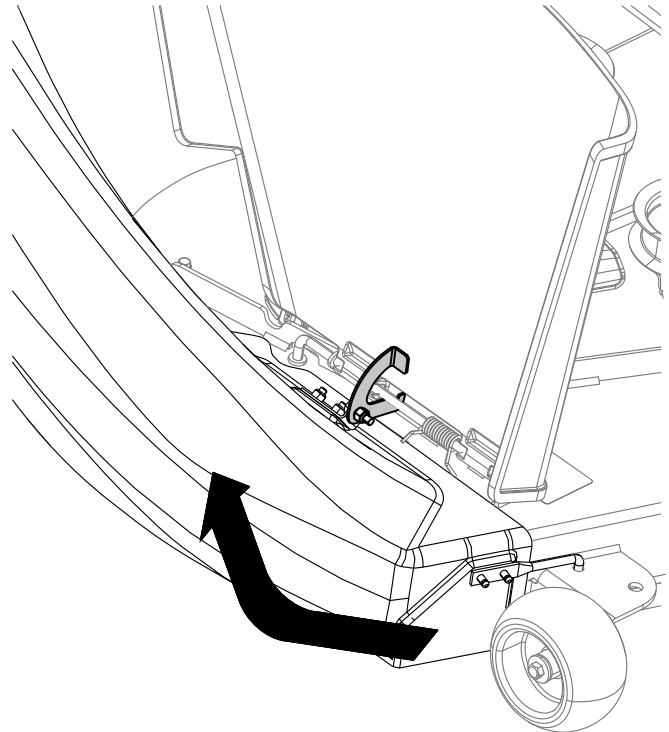


Figura 33

g300375

4. Prindeți elementul de fixare flexibil de pe jgheab pe clemă de fixare sudată pe platforma mainii de tuns iarba.

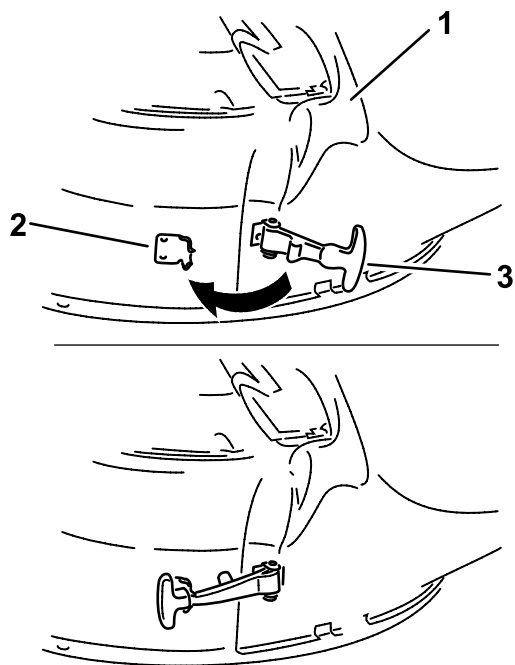


Figura 34

g299268

1. Jgheab
2. Clemă de fixare
3. Element de fixare flexibil

Montarea jgheabului pe modelul 79413

1. Montai jgheabul la nivelul punii mainii de tuns iarba cu rozeta manuală.

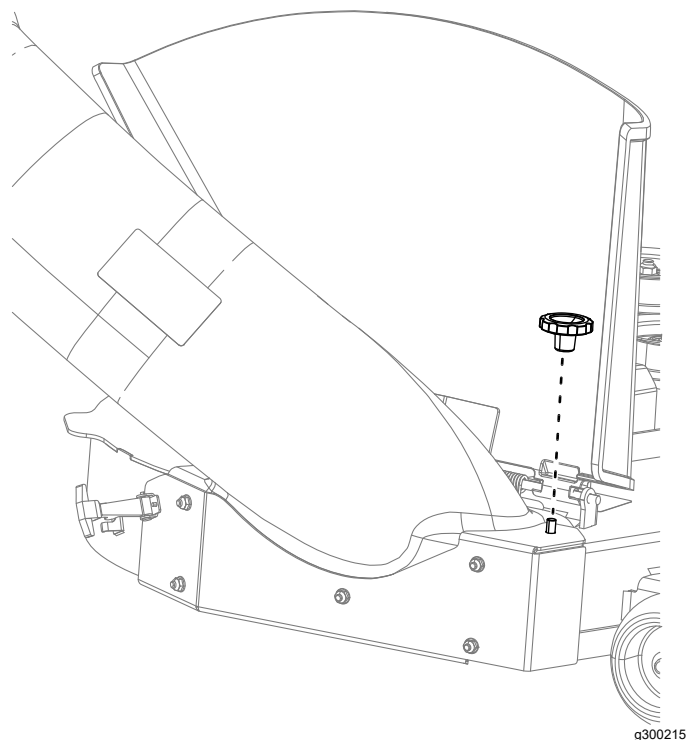


Figura 35

g300215

2. Prinsei elementul de fixare flexibil de pe jgheab pe clemă de fixare sudată la peretele lateral al punii mainii de tuns.

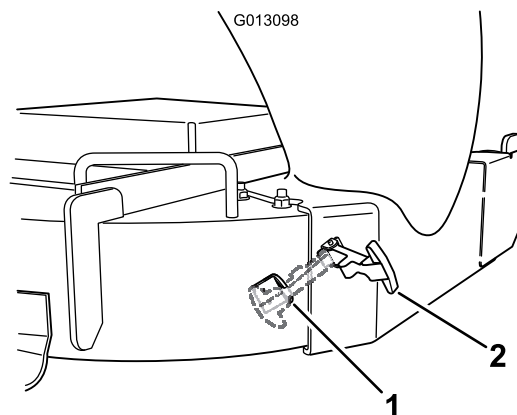


Figura 36

g013098

1. Clemă de fixare
2. Element de fixare flexibil

Montarea jgheabului pe modelul 79417

1. Îndepărtați deflectorul pentru iarba.

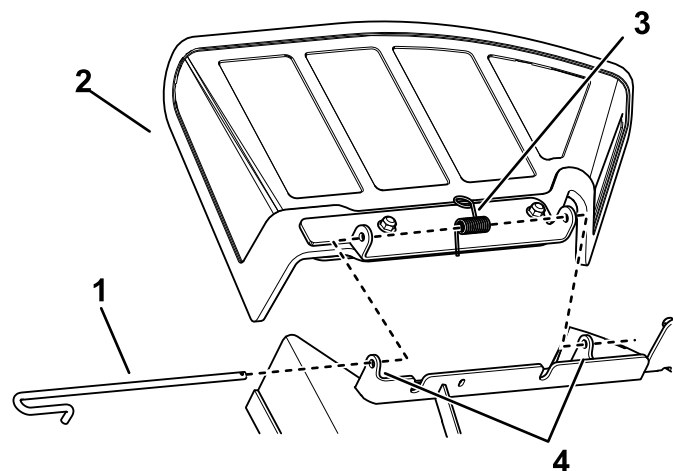


Figura 37

g339025

1. Tijă
2. Deflector
3. Arc
4. Suport punte

2. Înclinai jgheabul i montai tiftul în orificiul de pe puntea mainii de tuns iarba.

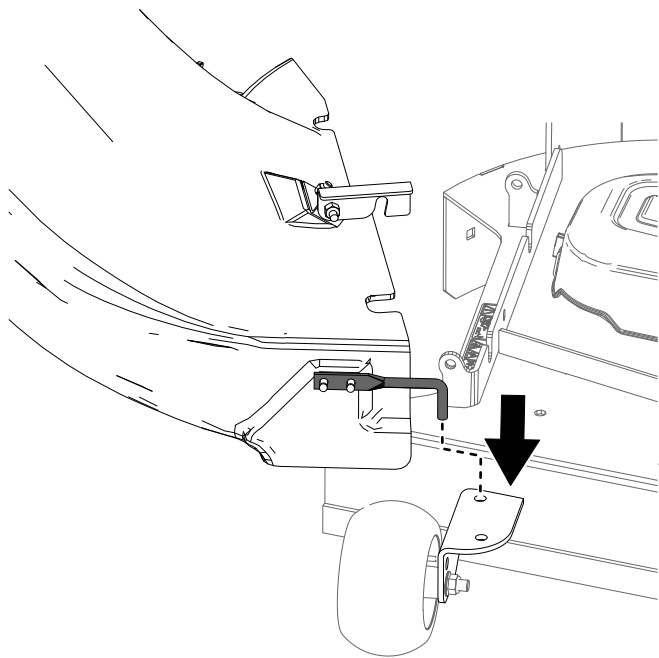


Figura 38

g339061

3. Pivotați jgheabul în spate și spre punte, astfel încât jgheabul să fie la același nivel cu puntea mâinii de tuns iarba.

Notă: Asigurați-vă că cârligul de fixare a jgheabului este în afara traseului, astfel încât deschiderea jgheabului să fie la același nivel cu puntea.

4. La partea superioară a jgheabului, cuplați elementul de fixare în formă de cârlig pe tija de pivotare a ansamblului deflector și montați tija în orificiul de pe puntea mâinii de tuns iarba.

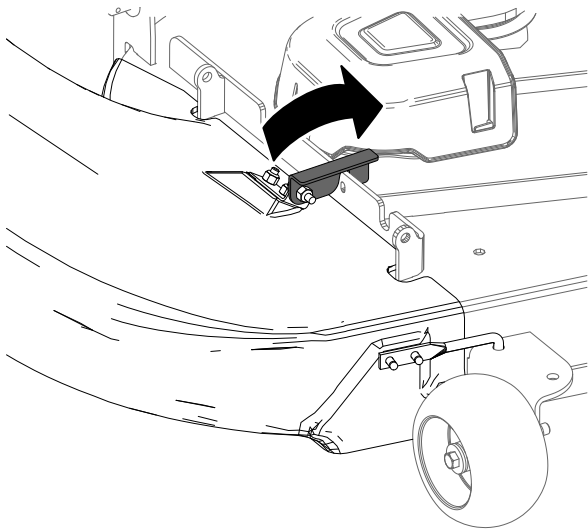


Figura 39

g339060

5. Prindeți elementul de fixare flexibil de pe jgheab pe clemă de fixare sudată pe platforma mâinii de tuns iarba.

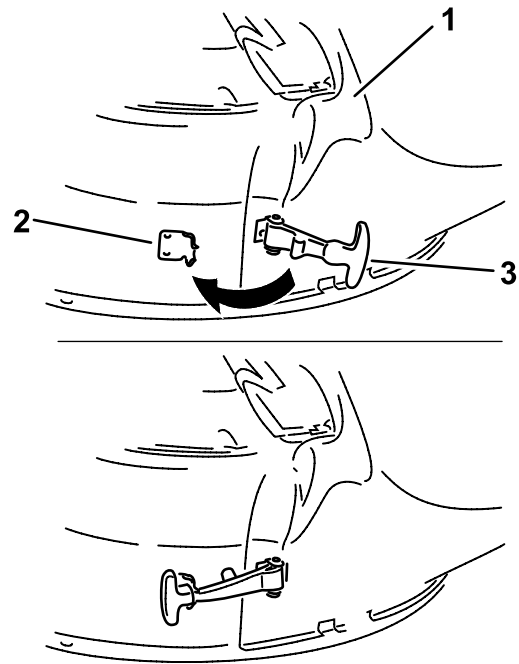


Figura 40

g299268

1. Jgheab
2. Clemă de fixare
3. Element de fixare flexibil

⚠ ATENȚIE

Fără să fie montate deflectorul pentru iarbă, tuburile sistemului de colectare sau ansamblu complet al sistemului de colectare, dumneavoastră i cei din jur sunteți expuși contactului cu lama și reziduuri proiectate. Contactul cu lama (lamelle) rotative ale mâinii de tuns iarba și reziduurile proiectate va cauza vătămări sau deces.

- Montați întotdeauna deflectorul de iarbă când scoateți sistemul de colectare și comutați la modul de descărcare laterală.
- Dacă deflectorul pentru iarbă este deteriorat, înlocuiți-l imediat. Deflectorul de iarbă direcționează materialul în jos, spre gazon.
- Nu vă sprijiniți niciodată mâinile sau picioarele sub mâna de tuns iarba.
- Nu încercați niciodată să curățați zona de descărcare sau lamellele mâinii de tuns iarba decât dacă comutați prizele de putere în poziție oprire și rotiți cheia de contact în poziția de oprire. De asemenea, scoateți cheia și deconectați firul de la bujie (bujii).
- Opriți motorul înainte de a desfunda jgheabul de evacuare.

11

Conectarea cu tubul de evacuare

Nu s-au solicitat piese

Procedură

1. Glisați capătul curbat al tubului de evacuare în deschiderea de la partea de sus a sistemului de colectare (Figura 41).

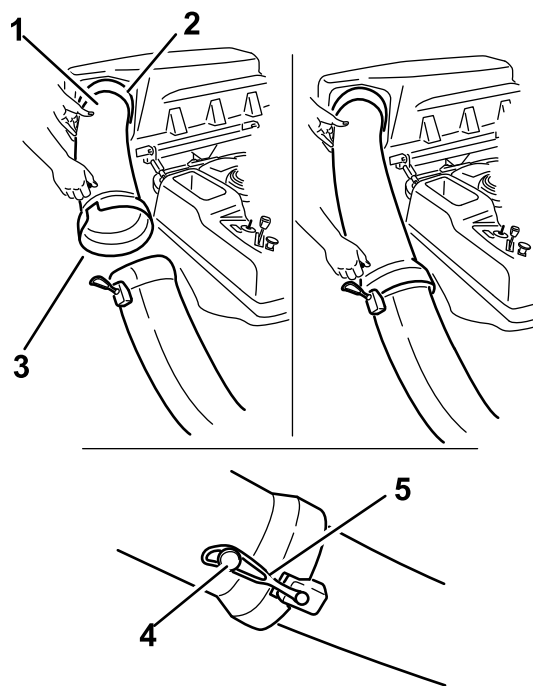


Figura 41

1. Tub de evacuare, capăt curbat
 2. Deschidere de la partea de sus a sistemului de colectare
 3. Tub de evacuare, capăt evazat
 4. Buon
 5. Bandă din cauciuc
2. Glisați capătul evazat al tubului de evacuare peste capătul jgheabului. Deplasați banda de fixare din cauciuc de pe elementele de fixare ale jgheabului peste buonul de pe tubul de descărcare pentru a-l fixa (Figura 41).
 3. După montarea sistemului de colectare, montați firul la bujie (bujii).

g339711

Operare

Notă: Determinați partea stângă și dreaptă a mașinii din poziția de operare normală.

⚠ ATENȚIE

Pentru a evita vătămările corporale, urmați aceste proceduri:

- Familiarizați-vă cu toate instrucțiunile de operare și siguranță din *Manualul operatorului* mainii de tuns iarba înainte de a utiliza acest dispozitiv de ataare.
- Nu îndepărtați niciodată tubul de evacuare, sacii, partea superioară a sistemului de colectare sau jghebul în timp ce este pornit motorul.
- Opriți întotdeauna motorul și așteptați ca toate piesele în micare să se oprească înainte de a îndepărta un obstacol din sistemul de colectare.
- Nu efectuați niciodată lucrări de întreținere sau reparații în timp ce este pornit motorul.

⚠ ATENȚIE

Fără să fie montate deflectorul pentru iarba, tuburile sistemului de colectare sau ansamblu complet al sistemului de colectare, dumneavoastră și cei din jur sunteți expuși contactului cu lama și reziduuri proiectate. Contactul cu lama (lamele) rotative ale mainii de tuns iarba și reziduurile proiectate va cauza vătămări sau deces.

- Montați întotdeauna deflectorul de iarba când scoateți sistemul de colectare și comutați la modul de descărcare laterală.
- Dacă deflectorul pentru iarba este deteriorat, înlocuiți-l imediat. Deflectorul de iarba direcționează materialul în jos, spre gazon.
- Nu vă sprijiniți niciodată mâinile sau picioarele sub maina de tuns iarba.
- Nu încercați niciodată să curățați zona de descărcare sau lamele mainii de tuns iarba decât dacă comutați priza de putere în poziție oprire și rotiți cheia de contact în poziția de oprire. De asemenea, scoateți cheia și deconectați firul de la bujie (bujii).
- Opriți motorul înainte de a desfundă jghebul de evacuare.

Golirea sacilor pentru iarba

⚠ PERICOL

Resturile, cum ar fi frunzele, iarba sau tufiurile pot lua foc. Un incendiu în zona motorului poate provoca vătămări corporale și daune materiale.

- Aveți grijă să nu se acumuleze resturi în zona motorului și a tobei de eapament.
- Aveți grijă când deschideți capacul sistemului de colectare pentru a împiedica resturile să cadă în zona motorului și a tobei de eapament.
- Înainte de depozitare, lăsați maina să se răcească.

Aveți grijă când ridicați sau manipulați un sac pentru iarba plin. Pentru a goli sacul pentru iarba:

1. Parcați mașina pe o suprafață plană și decuplați comutatorul de comandă pentru lamă.
2. Deplasați în exterior manetele de control al micării până în poziția neutră, opriți motorul, scoateți cheia de contact, acționați frâna de parcare și așteptați oprirea tuturor pieselor mobile înainte de a părăsi poziția de operare.
3. Deschideți (ridicați) partea superioară a sistemului de colectare (Figura 42).

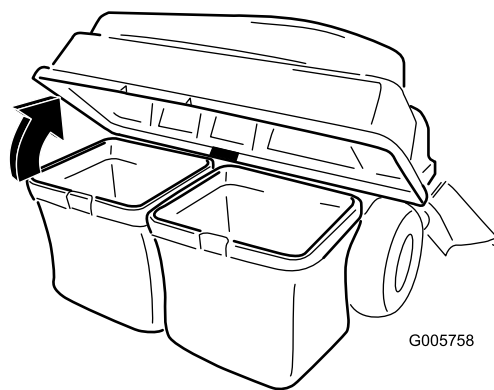


Figura 42

4. Comprimați reziduurile în saci. Ridicați sacul cu ambele mâini și desprindeți-l din suportul de fixare. Goliți sacul. Repetați procedura pentru celălalt sac.

Eliminarea obstrucțiilor din sistemul de colectare

⚠ ATENȚIE

În timpul utilizării sistemului de colectare, suflanta se rotește și poate tăia sau răni mâinile și degetele.

- Înainte de reglarea, curățarea, repararea și inspectarea suflantei și înainte de defundarea jgheabului, opriți motorul și așteptați oprirea tuturor pieselor mobile. Scoateți cheia.
- Utilizați un băț sau un obiect similar și nu mâinile pentru a elimina obstrucțiile din suflantă i tub.
- Țineți-vă fața, mâinile, picioarele și alte părți ale corpului, precum și hainele, la distanță de componentele mascate, mobile sau rotative.

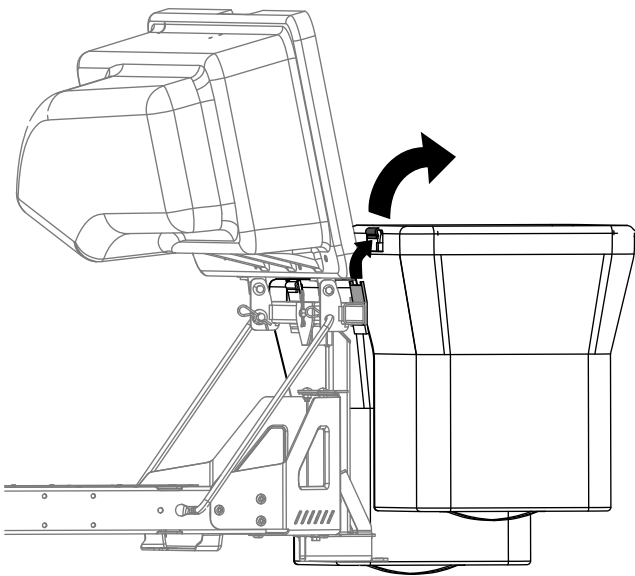


Figura 43

g300218

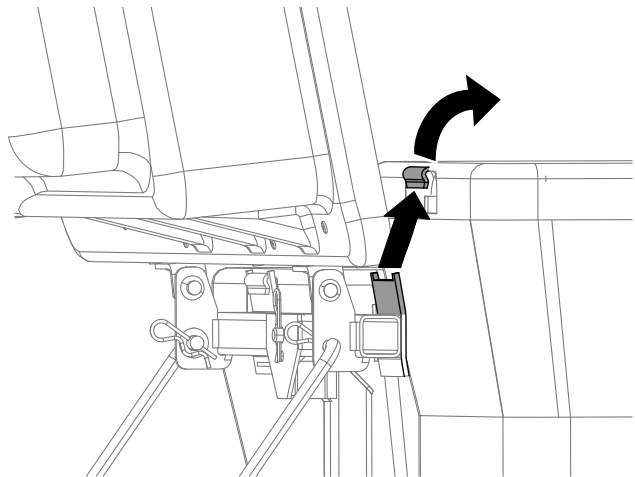


Figura 44

g300217

5. Montați sacii prin glisarea cârligelor cadrului sacului pe suportii de fixare.
6. Coborâți partea superioară a sistemului de colectare pe saci.

1. Parcați mașina pe o suprafață plană și decuplați comutatorul de comandă pentru lamă.
2. Deplasați în exterior manetele de control al micării până în poziția neutră, opriți motorul, scoateți cheia de contact, acționați frâna de parcare și așteptați oprirea tuturor pieselor mobile înainte de a părăsi poziția de operare.
3. Verificați sacii pentru iarbă și golii-i dacă sunt plini.
4. Demontați și separați tubul de evacuare și jgheabul de la partea superioară a sistemului de colectare și de la maina de tuns iarba. Folosind un băț sau un obiect similar, îndepărtați cu atenție obstrucțiile din maina de tuns iarba, tubul de evacuare, jgheab și partea superioară a sistemului de colectare.
5. După ce ai îndepărtat obstrucția, montați sistemul de colectare complet și reluați operarea.

Îndepărtarea sistemului de colectare

⚠️ AVERTISMENT

Neîndepărtarea greutăilor frontale ale sistemului de colectare i operarea mainii fără sistemul de colectare poate cauza instabilitate, ceea ce poate duce la pierderea controlului.

- Îndepărtați întotdeauna greutatea frontală atunci când îndepărtați sistemul de colectare.
- Nu utilizați niciodată mâna fără sistemul de colectare i cu greutatea din față încă montate.

Sistemul de colectare poate fi îndepărtat repetând în ordine inversă acțiunile de configurare pentru toate seturile montate. Dacă sunt montate greutăți, îndepărtați întotdeauna greutatea frontală atunci când îndepărtați sistemul de colectare.

Notă: Când revenii la modul de descărcare laterală, scoateți deflectorul de evacuare i montați deflectorul de separare original i jgheabul de evacuare laterală care au fost livrate cu mâna.

Utilizarea barei de traciune

Suportul de susținere a sistemului de colectare are o bară de traciune care poate fi utilizată pentru tractare.

- Citii cu atenție toate instrucțiunile de utilizare a mâinii.
- Când virai, încetinești i respectai spațiul liber.
- Efectuai viraje largi i meninei echipamentul tractat departe de vehiculul tractor.
- Tragerea excesivă a barei de traciune poate cauza defectarea transmisiei hidrostactice.

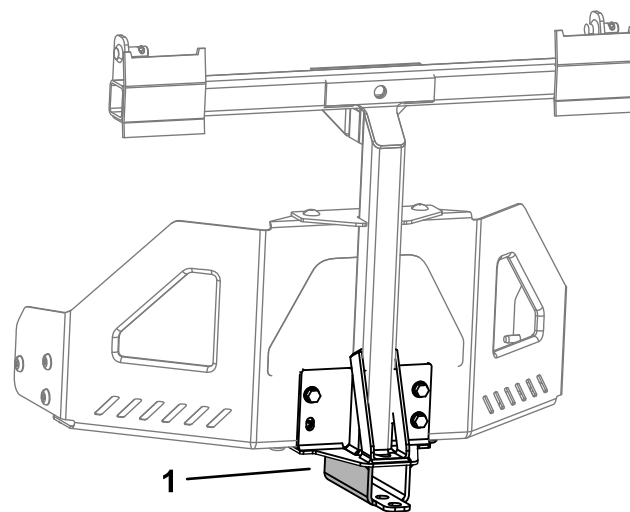


Figura 45

g300210

1. Suport de susținere a sistemului de colectare cu bară de traciune

Indicații de exploatare

Recomandări pentru colectare

Respectarea dimensiunilor

Rețineți că mâna este mai lungă i mai lată cu acest dispozitiv de atașare montat. Prin viraje prea strânse în locuri înguste, puteți deteriora dispozitivul de atașare.

Finisare

Finisai întotdeauna cu partea stângă a mâinii de tuns iarba. Nu finisai cu partea dreaptă a mâinii de tuns iarba, deoarece ai putea deteriora jgheabul pentru sistemul de colectare i tubul de evacuare.

Înălțime de tăiere

Nu setai înălțimea de tăiere a mâinii de tuns iarba prea mică, deoarece iarba lungă care înconjoară mâna poate împiedica aerul să pătrundă sub mâna de tuns iarba i să intre în sistemul de colectare. Dacă nu pătrunde suficient aer sub mâna de tuns iarba, sistemul de colectare se va bloca.

Frecvența de tăiere

Tundeți des iarba, mai ales atunci când crește rapid. Va trebui să tundeți iarba de două ori în cazul în care crește excesiv.

Tehnică de tăiere

Pentru un aspect optim al gazonului, asigurați-vă că suprapuneți ușor mâna de tuns iarba pe zona tunsă anterior. Acest lucru ajută la reducerea sarcinii motorului și reduce riscul de a astupa jgheabul și tubul de evacuare.

Viteză de colectare

De cele mai multe ori vei colecta cu accelerația mâinii de tuns iarba în poziția Rapid și vei conduce la o viteză normală. Cu toate acestea, în iarba extrem de uscată și cu mult praf, este posibil să fie necesar să reduci ușor accelerația și să crești viteza de deplasare a mâinii de tuns iarba. Sistemul de colectare se poate bloca dacă conduci prea repede și turaia motorului este prea mică. Pe teren înclinat poate fi necesar să reduci viteza de deplasare a mâinii de tuns iarba. Acest lucru ajută la menținerea turaiei motorului și a eficienței colectării. Tundeți iarba la viteză ori este posibil.

⚠ AVERTISMENT

Pe măsură ce se umple sistemul de colectare, se adaugă greutate suplimentară în spatele mâinii. Dacă opriți și porniți brusc pe teren înclinat, puteți pierde controlul direcției sau mâna se poate răsturna.

- **Nu porniți sau opriți brusc atunci când urcați sau coborâți panta. Evitați pornirile în rampă.**
- **Dacă opriți mâna când vă deplasați în rampă, decuplați comanda lamei. Apoi deplasați-vă cu spatele în pantă folosind o viteză mică.**
- **Evitați virajele brute sau schimbările rapide de viteză pe teren înclinat.**
- **Nu utilizați niciodată mâna fără sistemul de colectare și cu greutatea din față încă montate.**

Colectarea ierbii lungi

Iarba excesiv de lungă este grea și este posibil să nu fie propulsată complet în sacii pentru iarba. Dacă se întâmplă acest lucru, tubul și jgheabul de evacuare se pot bloca. Pentru a evita blocarea sistemului de colectare, tundeți iarba la o înălțime de tăiere mare, apoi coborâți mâna la înălțimea de tăiere normală și repetați procesul de tundere.

Colectarea ierbii umede

Încercați întotdeauna să tăiați iarba când este uscată, deoarece gazonul dumneavoastră va avea un aspect

îngrijit. Dacă trebuie să tundeți iarba umedă, utilizați funcția convențională de descărcare laterală a mâinii de tuns iarba. Câteva ore mai târziu, când resturile de iarba sunt uscate, montați sistemul de colectare complet și aspirați iarba tăiată.

Semne de colmatare

Pe măsură ce colectați, o cantitate mică de iarba tăiată este suflată în mod normal din partea din față a mâinii de tuns iarba. O cantitate excesivă de resturi de iarba suflate indică faptul că sacii sunt plini sau că sistemul este blocat.

Întreținere

Notă: Determinați partea stângă și dreaptă a mașinii din poziția de operare normală.

Program(e) de întreținere recomandat(e)

Interval de întreținere și service	Procedură de întreținere
După primele 10 ore	<ul style="list-style-type: none">• Verificai sistemul de colectare.
Înainte de fiecare folosință sau zilnic	<ul style="list-style-type: none">• Curăai sistemul de colectare.
Înainte de depozitare	<ul style="list-style-type: none">• Verificai sistemul de colectare.• Curăai sistemul de colectare.

⚠ AVERTISMENT

Dacă lăsați cheia în contact, cineva poate porni în mod accidental motorul și vă poate răni pe dumneavoastră sau alii trecători.

Scoateți cheia din contact și deconectați cablul de la bujie înainte de a efectua orice lucrare de întreținere. Amplasați cablul departe, astfel încât să nu intre în contact accidental cu bujia.

⚠ ATENȚIE

Un motor se poate încălzi în timp ce funcționează. Contactul cu suprafețele fierbini poate cauza arsuri grave.

Lăsați să se răcească motorul, în special toba de eapament, înainte de a le atinge.

⚠ ATENȚIE

Resturile, cum ar fi frunzele, iarba sau tufiurile pot lua foc. Un incendiu în zona motorului poate provoca vătămări corporale și daune materiale.

- Aveți grijă să nu se acumuleze resturi în zona motorului și a tobei de eapament.
- Aveți grijă când deschideți capacul sistemului de colectare pentru a împiedica resturile să cadă în zona motorului și a tobei de eapament.
- Înainte de depozitare, lăsați maina să se răcească.

Verificarea sistemului de colectare

Interval de service: După primele 10 ore
Înainte de depozitare

Verificai sistemul de colectare după primele 10 ore de funcționare și după aceea lunar.

1. Verificai jgheabul, tubul de evacuare și partea superioară a sistemului de colectare. Înlocuiți aceste piese dacă sunt fisurate sau rupte.
2. Strângeți toate piulițele și uruburile.
3. Verificai toate elementele de fixare; înlocuiți orice element lipsă sau deteriorat.

4. Verificai dacă sacii pentru iarbă sunt deteriorați.

⚠ ATENȚIE

Dumneavoastră sau cei din jur putei fi răniți grav de reziduurile proiectate sau obiecte aruncate care pot trece prin saci pentru iarbă rupi, uzai sau deteriorai.

- Verificai sacii pentru iarbă au găuri, rupturi, uzură i alte deteriorări.
- Nu spălai sacii pentru iarbă.
- Dacă sacul s-au deteriorat, montați saci pentru iarbă noi furnizați de producătorul acestui sistem de colectare.

Verificarea lamelor mainii de tuns iarba

Verificai lamele mainii de tuns iarba în mod regulat i ori de câte ori o lamă lovește un obiect străin.

Dacă lamele sunt foarte uzate sau deteriorate, montați lame noi. Consultați *Manualul operatorului* mainii de tuns iarba pentru instrucțiuni cu privire la întreținerea completă a lamelor.

Curățarea sistemului de colectare

Interval de service: Înainte de fiecare folosință sau zilnic

Înainte de depozitare

Notă: Pentru a preveni deteriorarea rapidă a materialului sacilor, depozitați-i într-un loc în care se vor usca complet după fiecare utilizare.

1. După fiecare utilizare, îndepărtați i spălai interiorul i exteriorul părții superioare a sistemului de colectare, tubul de evacuare, jgheabul i partea inferioară a mainii de tuns iarba, folosind apă pulverizată de la un furtun de grădină. Utilizați un detergent delicat pentru a îndepărta murdăria persistentă.
2. Aveți grijă să îndepărtați iarba colmatată de pe toate piesele.
3. Clătiți sacii de iarbă cu apă, folosind un furtun de grădină pentru a îndepărta orice resturi.
4. După spălare, lăsați toate piesele să se usuce bine.

Depozitare

Depozitarea sistemului de colectare

1. Curățați sistemul de colectare; consultați [Curățarea sistemului de colectare \(Pagină 25\)](#).
2. Verificai dacă există deteriorări ale sistemului de colectare; consultați [Verificarea sistemului de colectare \(Pagină 24\)](#).
3. Asigurați-vă că sacii pentru iarbă sunt goi i bine uscați.
4. Păstrați sistemul de colectare într-un loc curat i uscat, ferit de lumina directă a soarelui. Acest lucru protejează piesele din plastic i prelungește durata de viață a sistemului de colectare. Dacă trebuie să depozitați sistemul de colectare la exterior, acoperii-l cu o husă rezistentă la intemperii.

Menționari:

Menționari:

Informații despre avertismente conform Propunerii 65 a statului California

Ce este un avertisment?

Un produs comercializat poate avea o etichetă de avertizare precum cea de mai jos:



WARNING: Cancer and Reproductive Harm—www.p65Warnings.ca.gov.
(ADVERTISMENT: Poate cauza cancer sau poate fi toxic pentru reproducere
– www.p65Warnings.ca.gov.)

Ce este Propunerea 65?

Propunerea 65 se aplică tuturor companiilor care activează în California, comercializează produse în California sau fabrică produse care pot fi comercializate sau aduse în California. Aceasta prevede ca Guvernatorul Californiei să întocmească și să publice o listă de substane chimice cunoscute ca provocând cancer, malformaii congenitale și/sau alte tulburări de reproducere. Actualizată anual, lista include sute de substane chimice întâlnite în multe articole din viaa de zi cu zi. Scopul Propunerii 65 este de a informa publicul larg cu privire la expunerea la aceste substane chimice.

Propunerea 65 nu interzice comercializarea produselor ce conțin aceste substane chimice, ci impune afișarea unor avertismente pe produs, ambalajul sau documentația produsului. În plus, un avertisment conform Propunerii 65 nu înseamnă că un produs încalcă standardele sau cerințele de siguranță. De fapt, guvernul Californiei a clarificat că un avertisment aferent Propunerii 65 „nu este același lucru cu o decizie de reglementare conform căreia un produs este sigur sau nesigur”. Multe dintre aceste substane chimice au fost utilizate timp de mai mulți ani în produse folosite în viaa de zi cu zi fără ca efectul lor dăunător să fie documentat. Pentru informații suplimentare, accesați <https://oag.ca.gov/prop65/faqs-view-all>.

Un avertisment conform Propunerii 65 înseamnă că o companie (1) a evaluat expunerea și a concluzionat că depășește „nivelul fără risc semnificativ”; sau (2) a ales să furnizeze un avertisment pe baza înțelegerii sale legate de prezența unei substane chimice din listă, fără a încerca să evalueze expunerea.

Această lege se aplică oriunde?

Avertismentele conform Propunerii 65 sunt impuse doar de legislația statului California. Aceste avertismente pot fi întâlnite pe întreg teritoriul Californiei în diferite stabilimente, inclusiv dar fără a se limita la, restaurante, magazine alimentare, hoteluri, coli și spitale, precum și pe o varietate mare de produse. În plus, unii comercianți cu amănuntul online și care livrează comenzile prin poștă introduc avertismente conform Propunerii 65 pe site-urile lor web sau în cataloage.

Cum se plasează avertismentele din statul California în raport cu limitele federale?

Standardele Propunerii 65 sunt adesea mai riguroase decât cele federale și internaționale. Diverse substane necesită un avertisment conform Propunerii 65 la niveluri mult mai mici decât limitele federale de intervenție. De exemplu, standardul Propunerii 65 pentru avertismente legate de plumb este 0,5 µg/zi, mult sub standardele federale și internaționale.

De ce nu au toate produsele similare un astfel de avertisment?

- Eticheta cu avertismente conform Propunerii 65 este necesară pentru produsele comercializate în California, nefiind impusă pentru produse similare comercializate în altă parte.
- O companie implicată într-un proces legat de Propunerea 65 și care a ajuns la un acord poate fi nevoită să utilizeze avertismente pentru produsele sale, în timp ce alte companii care fabrică produse similare nu au aceeași obligație.
- Propunerea 65 nu este aplicată în mod consecvent.
- Companiile pot decide să nu furnizeze avertismente deoarece au ajuns la concluzia că nu trebuie să facă acest lucru conform Propunerii 65; absența avertismentelor de pe un produs nu înseamnă că produsul respectiv nu conține niveluri similare de substane chimice listate.

De ce includem acest avertisment?

Compania noastră decis să furnizeze consumatorilor cât mai multe informații posibil, astfel încât aceștia să poată lua decizii informate cu privire la produsele pe care le achiziționează și utilizează. Furnizăm avertismente în unele cazuri pe baza cunoștințelor noastre privind prezența unei sau a mai multor substane chimice specificate, fără a evalua nivelul de expunere, deoarece nu pentru toate substanele chimice specificate există cerințe privind limitele de expunere. Deși gradul de expunere asociat cu produsele noastre poate fi neglijabil sau se încadrează în gama „fără risc semnificativ”, din exces de prudență, am decis să furnizăm avertismente conform Propunerii 65. Mai mult, dacă nu furnizăm aceste avertismente, putem fi acionați în justiție de statul California sau de părți private care caută să aplice Propunerea 65 și putem face obiectul unor sancțiuni semnificative.