



Count on it.

Form No. 3469-518 Rev B

Gebruikershandleiding

**Groundsmaster® 4500-D en
4700-D cirkelmaaier**

Modelnr.: 30885—Serienr.: 416400000 en hoger

Modelnr.: 30887—Serienr.: 416420000 en hoger



Dit product voldoet aan alle relevante Europese richtlijnen; zie voor details de aparte productspecifieke conformiteitsverklaring.

Als de machine zonder goed werkende vonkenvanger of goed onderhouden brandveilige motor wordt gebruikt in een bosgebied of op een met dicht struikgewas of gras begroeid terrein, handelt de bestuurder in strijd met de bepalingen van sectie 4442 of 4443 van de Wet op de Openbare Hulpbronnen (Public Resources Code) van de Staat Californië.

De bijgevoegde gebruikershandleiding van de motor biedt informatie over het Amerikaanse Environmental Protection Agency (EPA) en het Californische controlesysteem voor emissies, onderhoud en garantie. U kunt vervangingsonderdelen bestellen via de fabrikant van de motor.

▲ WAARSCHUWING

CALIFORNIË

Proposition 65 Waarschuwing

De uitlaatgassen van de dieselmotor van dit product bevatten bestanddelen waarvan bekend is dat ze kanker, geboortefwijkingen of andere schade aan de voortplantingsorganen kunnen veroorzaken.

Accuklemmen, accupolen en dergelijke onderdelen bevatten lood en loodverbindingen. Van deze stoffen is bekend dat ze kanker en schade aan de voortplantingsorganen veroorzaken. Was altijd uw handen nadat u met deze onderdelen in aanraking bent geweest.

Gebruik van dit product kan leiden tot blootstelling aan chemische stoffen waarvan de Staat Californië weet dat ze kanker, geboortefwijkingen en andere schade aan het voortplantingssysteem veroorzaken.

Inleiding

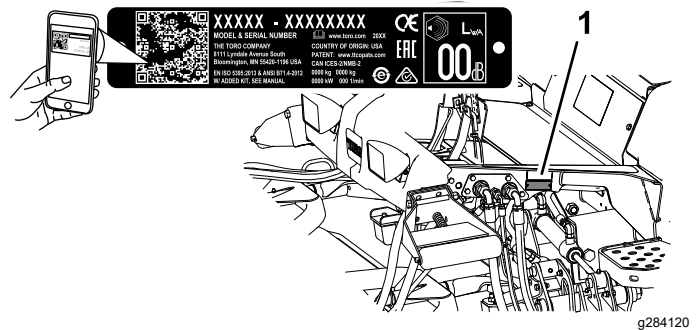
Deze machine is een zitmaaier met draaiende messen bedoeld voor gebruik door professionele bestuurders in commerciële toepassingen. De machine is voornamelijk ontworpen voor het maaien van gras van goed onderhouden gazons in parken, sportvelden en golfbanen. Dit product gebruiken voor andere doeleinden dan het bedoelde gebruik kan gevaarlijk zijn voor u of voor omstanders.

Lees deze informatie zorgvuldig door, zodat u weet hoe u de machine op de juiste wijze moet gebruiken en onderhouden en om schade aan de machine en letsel te voorkomen. U bent verantwoordelijk voor het juiste en veilige gebruik van de machine.

Ga naar www.Toro.com voor documentatie over productveiligheid en bedieningsinstructies, informatie over accessoires, hulp bij het vinden van een dealer of om uw product te registreren.

Als u service, originele Toro onderdelen of aanvullende informatie nodig hebt, kunt u contact opnemen met een erkende servicedealer of met de klantenservice van Toro. U dient hierbij altijd het modelnummer en het serienummer van het product te vermelden. De locatie van het plaatje met het modelnummer en het serienummer van het product is aangegeven op **Figuur 1**. U kunt de nummers noteren in de ruimte hieronder.

Belangrijk: U kunt met uw mobiel apparaat de QR-code op het plaatje met het serienummer (indien aanwezig) scannen om toegang te krijgen tot de garantie, onderdelen en andere productinformatie.



Figuur 1

1. Plaats van modelnummer en serienummer

Modelnr.: _____

Serienr.: _____

Deze handleiding wijst u op mogelijke gevaren en bevat veiligheidswaarschuwingen die u kunt herkennen aan het waarschuwingspictogram (**Figuur 2**), dat wijst op een gevaar dat ernstig letsel of de dood kan veroorzaken indien u nalaat de voorgeschreven maatregelen te treffen.



Figuur 2

1. Waarschuwingspictogram.

g000502

Er worden in deze handleiding twee woorden gebruikt om uw aandacht op bijzondere informatie te vestigen. **Belangrijk** attendeert u op bijzondere technische informatie en **Opmerking** duidt algemene informatie aan die bijzondere aandacht verdient.

Inhoud

| | | | |
|---|----|--|----|
| Veiligheid | 4 | De schakelaar voor het hoge en lage snelheidsbereik gebruiken | 38 |
| Algemene veiligheid | 4 | Het tractiepedaal gebruiken | 38 |
| Veiligheids- en instructiestickers | 5 | De functie virtuele pedalaanslag ('Virtual Pedal Stop' of VPS) gebruiken | 39 |
| Montage | 13 | De rempedalen gebruiken | 39 |
| 1 De stickers aanbrengen (uitsluitend voor CE-machines) | 14 | De cruisecontrol gebruiken | 40 |
| 2 De motorkapvergrendeling monteren | 14 | De acceleratiemodus begrijpen | 41 |
| 3 De rolschraper afstellen | 15 | Wat is de omkeerfunctie? | 41 |
| 4 De mulchplaat monteren | 15 | Tegengewicht | 41 |
| 5 De machine voorbereiden op de montage | 16 | Toro Smart Power™ begrijpen | 41 |
| Algemeen overzicht van de machine | 17 | Starten van de motor | 42 |
| Bedieningsorganen | 17 | De motor afzetten | 42 |
| Specificaties | 20 | Gras maaien met de machine | 42 |
| Eigenschappen van de machine | 21 | Het dieselpartikelfilter en regeneratie | 43 |
| Specificaties maai-eenheid | 21 | De koelventilator van de motor bedienen | 47 |
| Werktuigen/accessoires | 21 | Tips voor bediening en gebruik | 48 |
| Voor gebruik | 22 | Na gebruik | 49 |
| Veiligheidsinstructies voorafgaand aan het werk | 22 | Algemene veiligheid | 49 |
| Het motoroliepeil controleren | 22 | Het trekkoord voor het stallen van de maai-eenheid gebruiken | 49 |
| Het koelsysteem controleren | 22 | De transportvergrendelingen gebruiken | 50 |
| Hydraulische vloeistof controleren | 22 | De machine transporteren | 51 |
| Waterafscheider aftappen | 22 | De machine duwen of slepen | 51 |
| Achteras en tandwielkast controleren op lekkage | 23 | De bevestigingspunten bepalen | 51 |
| Brandstoftank vullen | 23 | Onderhoud | 53 |
| De bandenspanning controleren | 24 | Veiligheid bij onderhoud | 53 |
| Torsie van wielmoeren controleren | 24 | Aanbevolen onderhoudsschema | 53 |
| De rolbeugel verstellen | 25 | Controlelijst Dagelijks Onderhoud | 55 |
| De maaihoogte instellen | 25 | Procedures voorafgaande aan onderhoud | 56 |
| De interlockschakelaars controleren | 26 | De machine opkrikken | 56 |
| De stoptijd van het mes controleren | 27 | De motorkap openen | 56 |
| Een mes selecteren | 27 | Toegang tot het hydraulische hefcompartiment | 57 |
| Werktuigen kiezen | 28 | Smering | 58 |
| Overzicht van het InfoCenter display | 29 | Lagers en lagerbussen smeren | 58 |
| De menu's gebruiken | 31 | Onderhoud motor | 59 |
| Beveiligde menu's | 32 | Veiligheid van de motor | 59 |
| Het menu Technician openen | 34 | Onderhoud van het luchtfilter | 59 |
| Werking van het diagnoselampje | 34 | Motorolie verversen | 60 |
| Overzicht van de weergegeven tractiesnelheden | 35 | Onderhoud van de dieseloxidatiekatalysator (DOC) en roetfilter | 62 |
| De opwarmmodus begrijpen | 35 | Onderhoud brandstofsysteem | 62 |
| Tijdens gebruik | 35 | Brandstof aftappen uit de brandstoftank | 62 |
| Veiligheid tijdens het werk | 35 | Brandstofleidingen en -verbindingen controleren | 62 |
| De werking van de machine leren begrijpen | 37 | Onderhoud van brandstof/waterafscheider | 63 |
| Gebruik van de machine | 37 | Onderhoud van het brandstoffilter | 64 |
| | | Rooster van brandstofaanzuigbuis reinigen | 64 |
| | | Brandstofsysteem gebruiksklaar maken | 65 |
| | | Onderhoud elektrisch systeem | 65 |
| | | Veiligheid van het elektrisch systeem | 65 |
| | | De toestand van de accu controleren | 65 |
| | | De accu opladen en aansluiten | 66 |
| | | De zekeringen vinden | 67 |

Veiligheid

Algemene veiligheid

Dit product kan handen of voeten afsnijden en voorwerpen uitwerpen. Volg altijd alle veiligheidsinstructies op om ernstig letsel te voorkomen.

- Lees deze *Gebruikershandleiding* en zorg ervoor dat u deze begrijpt voordat u de motor start.
- Geef uw volledige aandacht als u de machine gebruikt. Zorg ervoor dat u met niets anders bezig bent waardoor u kunt worden afgeleid, anders kunnen er letsels ontstaan of kan eigendom worden beschadigd.
- Gebruik de machine niet als er schermen of andere beveiligingsmiddelen ontbreken of als deze niet naar behoren werken.
- Houd uw handen en voeten uit de buurt van draaiende onderdelen. Blijf uit de buurt van de afvoeropening.
- Houd omstanders en kinderen uit de buurt van het werkgebied. Hou omstanders en kinderen uit de buurt van het werkgebied. Laat kinderen nooit de machine bedienen.
- Zet de motor af, verwijder het contactsleuteltje en wacht totdat alle bewegende onderdelen tot stilstand zijn gekomen voordat u de bestuurderspositie verlaat. Laat de machine afkoelen voordat u deze afstelt, reinigt, stalt of er onderhoudswerkzaamheden aan verricht.

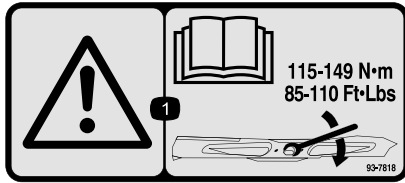
Onjuist gebruik of onderhoud van deze machine kan letsel tot gevolg hebben. Om het risico op letsel te verkleinen, dient u zich aan de volgende veiligheidsinstructies te houden en altijd op het veiligheidssymbool ▲ te letten, dat betekent Voorzichtig, Waarschuwing of Gevaar – instructie voor persoonlijke veiligheid. Niet-naleving van deze instructies kan leiden tot lichamelijk of dodelijk letsel.

| | |
|---|----|
| Onderhoud aandrijfsysteem | 68 |
| Controleer de planeetaandrijvingen op eindspeling..... | 68 |
| Het smeermiddel van de planeetwielaandrijving controleren | 68 |
| Oliepeil van de planeetwielaandrijving verversen | 69 |
| Achteras en tandwielkast controleren op lekkage | 70 |
| Het smeeroliepeil van de achteras controleren..... | 71 |
| Het smeermiddel van de achteras verversen | 71 |
| Het smeeroliepeil van de tandwielkast van de achteras controleren | 71 |
| Toespoor achterwiel controleren | 72 |
| Onderhoud koelsysteem | 73 |
| Veiligheid van het koelsysteem | 73 |
| Koelvloeistof | 73 |
| Het koelsysteem controleren | 73 |
| Het koelsysteem reinigen | 74 |
| Onderhouden remmen | 75 |
| De bedrijfsremmen afstellen | 75 |
| Onderhoud riemen | 76 |
| Onderhoud van de riem van de wisselstroomdynamo | 76 |
| Onderhoud hydraulisch systeem | 76 |
| Veiligheid van het hydraulische systeem | 76 |
| Hydraulische vloeistof controleren | 76 |
| Hydraulische slangen en leidingen controleren..... | 79 |
| Onderhoud van de maai-eenheid | 80 |
| De maai-eenheden verwijderen | 80 |
| De maai-eenheden monteren | 80 |
| Onderhoud van de voorrol | 80 |
| Onderhoud van maaimessen | 81 |
| Veiligheid van de messen | 81 |
| Onderhoud van het maaimes..... | 81 |
| Mes(sen) van de maai-eenheden verwijderen en monteren..... | 82 |
| Mes(sen) van de maai-eenheid controleren en slijpen..... | 83 |
| Stalling | 84 |
| Veiligheid tijdens opslag | 84 |
| Vorbereidingen voor stalling | 84 |
| Een maai-eenheid voorbereiden..... | 85 |

Veiligheids- en instructiestickers



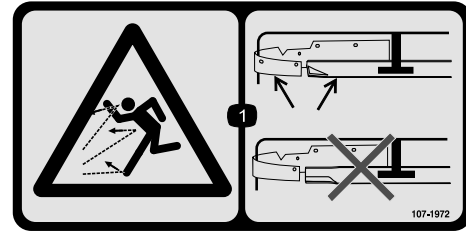
Veiligheidsstickers en veiligheidsinstructies zijn gemakkelijk zichtbaar voor de bestuurder en bevinden zich bij plaatsen waar gevaar kan ontstaan. Vervang alle beschadigde of verdwenen stickers.



93-7818

decal93-7818

1. Waarschuwing – Lees de *Gebruikershandleiding* voor instructies om de mesbout/moer vast te zetten met een torsie van 115 tot 149 N·m.



107-1972

decal107-1972

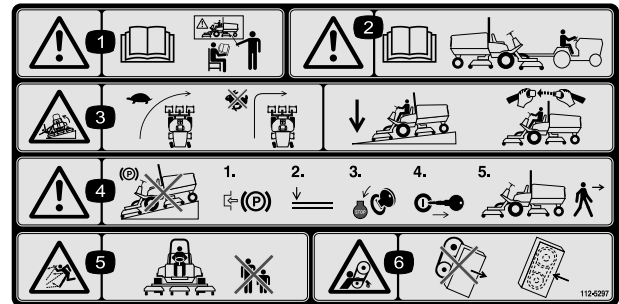
1. Machine kan voorwerpen uitwerpen – Gebruik een standaardmes als de mulchplaat is gemonteerd; gebruik geen High-Lift-mes als de mulchplaat is gemonteerd.



98-4387

decal98-4387

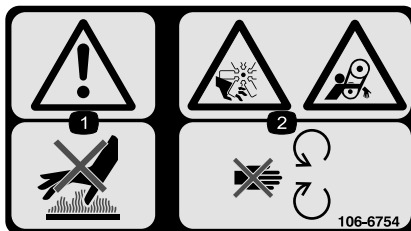
1. Waarschuwing – Draag gehoorbescherming.



112-5297

decal112-5297

1. Waarschuwing – Lees de *Gebruikershandleiding*, gebruik deze machine uitsluitend als u hiervoor getraind bent.
2. Waarschuwing – Lees de *Gebruikershandleiding* voordat u de machine gaat slepen.
3. Machine kan kantelen – Neem bochten met lage snelheid, maak geen bocht bij hoge snelheid, laat de maai-eenheid neer als u een helling afrijdt, gebruik een rolbeugel en doe de veiligheidsgordel om.
4. Waarschuwing – Parkeer niet op een helling; stel de parkeerrem in werking, laat de maai-eenheden neer, zet de motor af en verwijder het sleuteltje voordat u de machine verlaat.
5. Gevaar op weggeslingerde objecten – Houd omstanders op een afstand.
6. Risico om gegrepen te worden, riem – Blijf uit de buurt van bewegende delen; houd alle beschermende delen op hun plaats.



106-6754

decal106-6754

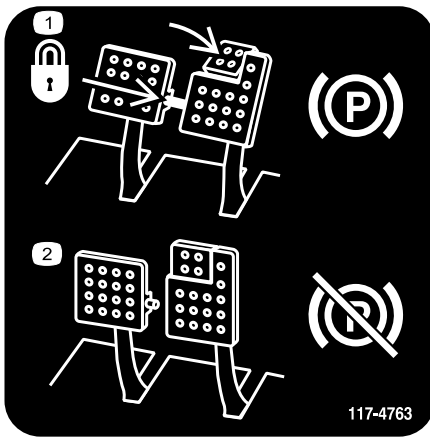
1. Waarschuwing – Raak het hete oppervlak niet aan.
2. Ledematen kunnen worden gesneden/geamputeerd door de ventilator of worden gegrepen door de riem – Blijf uit de buurt van bewegende onderdelen.



106-6755

decal106-6755

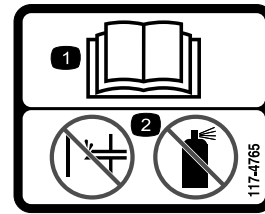
1. Motorkoelvloeistof onder druk.
2. Risico van explosie – Lees de *Gebruikershandleiding*.
3. Waarschuwing – Raak het hete oppervlak niet aan.
4. Waarschuwing – Lees de *Gebruikershandleiding*.



117-4763

decal117-4763

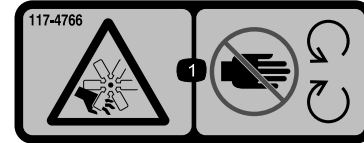
1. Om de parkeerrem in te schakelen, moet u de rempedalen vastzetten met de vergrendelpen, de rempedalen intrappen en het teenpedaal inschakelen.
2. Om de parkeerrem uit te schakelen, moet u de vergrendelpen losmaken en de pedalen loslaten.



117-4765

decal117-4765

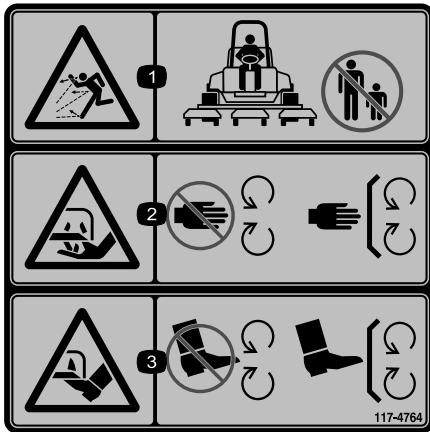
1. Lees de *Gebruikershandleiding*.
2. Geen starthulpmiddelen gebruiken.



117-4766

decal117-4766

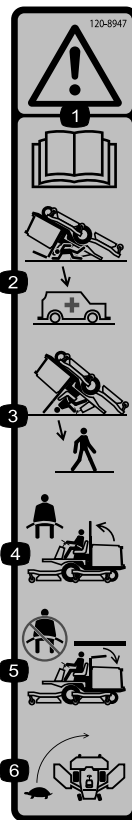
1. Gevaar op snijwonden of verminking; rotorblad – Hou afstand tot bewegende delen, laat alle beveiligingen op hun plaats.



117-4764

decal117-4764

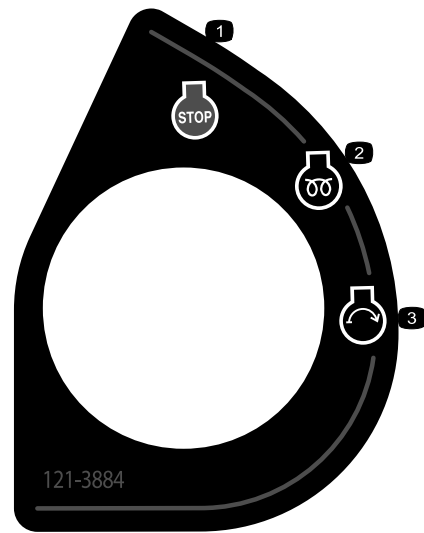
1. Gevaar op weggeslingerde objecten – Houd omstanders op een afstand.
2. Handen of voeten kunnen worden gesneden; maaimes – Blijf uit de buurt van bewegende onderdelen; houd alle beschermende delen op hun plaats.
3. Handen of voeten kunnen worden gesneden; maaimes – Blijf uit de buurt van bewegende onderdelen; houd alle beschermende delen op hun plaats.



120-8947

decal120-8947

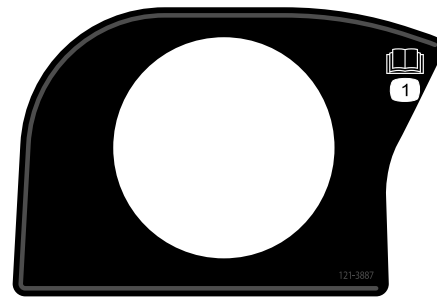
- | | |
|---|--|
| 1. Waarschuwing – Lees de <i>Gebruikershandleiding</i> . | 4. Als de rolbeugel omhoog is geklapt, draag dan de veiligheidsgordel. |
| 2. Er is geen omkantelbeveiliging als de rolbeugel omlaag is geklapt. | 5. Als de rolbeugel omlaag is geklapt, draag dan geen veiligheidsgordel. |
| 3. Er is omkantelbeveiliging als de rolbeugel omhoog is geklapt. | 6. Rij traag in bochten. |



121-3884

decal121-3884

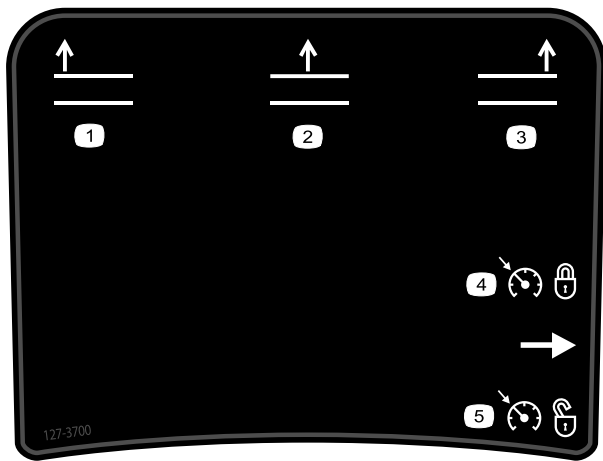
- | | |
|------------------------|--------------------|
| 1. Motor – Afzetten | 3. Motor – Starten |
| 2. Motor – Voorgloeien | |



121-3887

decal121-3887

- | |
|---|
| 1. Lees de <i>Gebruikershandleiding</i> . |
|---|

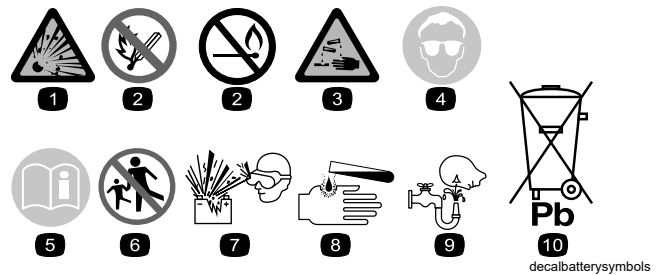


decal127-3700

127-3700

Alleen voor Groundsmaster 4700

- | | |
|------------------------------------|-----------------------------------|
| 1. Maai-eenheid links omhoog. | 4. De cruisecontrol inschakelen. |
| 2. Middelste maai-eenheden omhoog. | 5. De cruisecontrol uitschakelen. |
| 3. Maai-eenheid rechts omhoog. | |

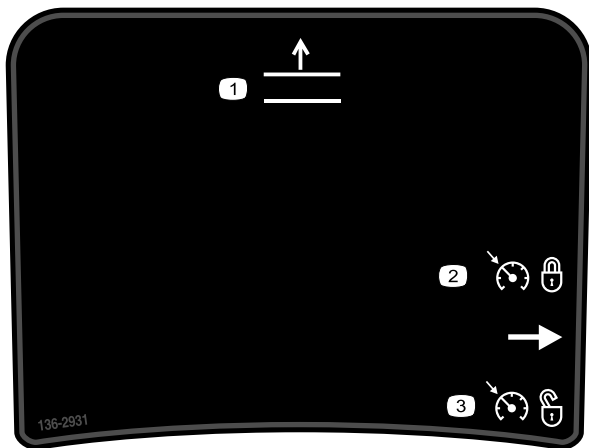


decalbatterysymbols

Symbolen op accu

Sommige of alle symbolen staan op de accu.

- | | |
|--|--|
| 1. Risico van explosie | 6. Houd omstanders uit de buurt van de buurt van de accu. |
| 2. Niet roken. Geen open vuur of vonken | 7. Draag oogbescherming; explosieve gassen kunnen blindheid en ander letsel veroorzaken. |
| 3. Risico van bijtende vloeistof/chemische brandwonden | 8. Accuzuur kan blindheid of ernstige brandwonden veroorzaken. |
| 4. Draag oogbescherming. | 9. Ogen direct met water spoelen en snel arts raadplegen. |
| 5. Lees de <i>Gebruikershandleiding</i> . | 10. Bevat lood; niet weggoien |



decal136-2931

136-2931

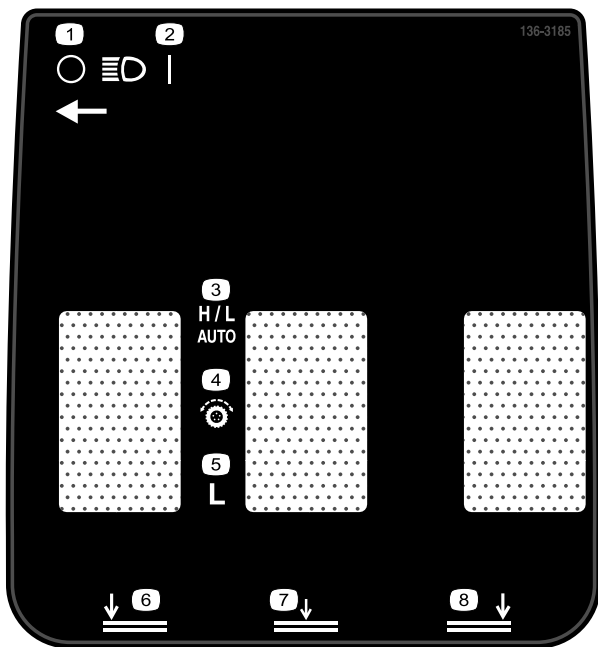
Alleen voor Groundsmaster 4500

- | | |
|----------------------------------|-----------------------------------|
| 1. Maaidekken omhoogbrengen. | 3. De cruisecontrol uitschakelen. |
| 2. De cruisecontrol inschakelen. | |

⚠ WARNING: Cancer and Reproductive Harm - www.P65Warnings.ca.gov.
 For more information, please visit www.ttcoCAProp65.com
CALIFORNIA SPARK ARRESTER WARNING
 Operation of this equipment may create sparks that can start fires around dry vegetation. A spark arrester may be required. The operator should contact local fire agencies for laws or regulations relating to fire prevention requirements.

decal133-8062

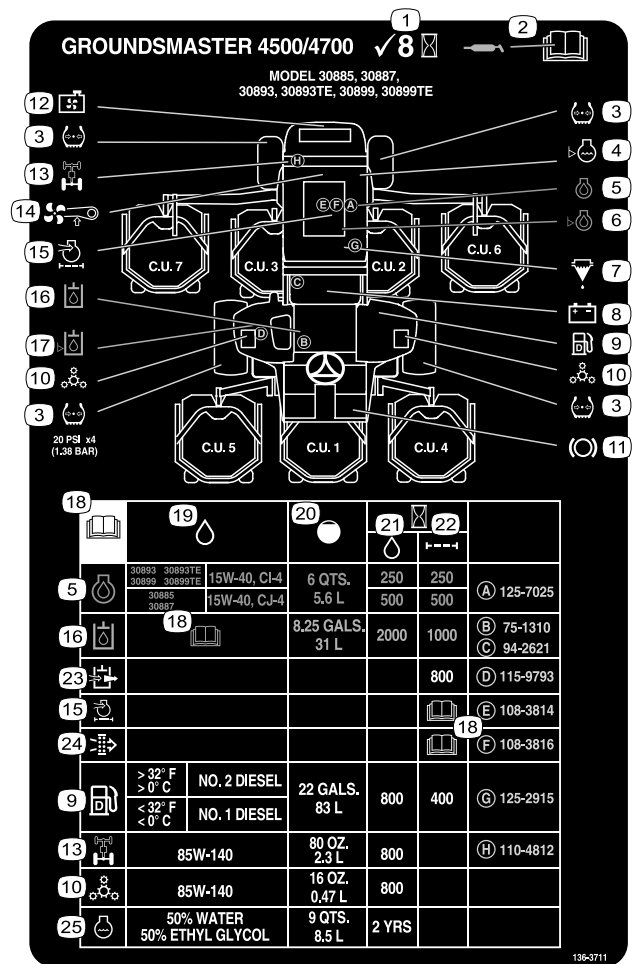
133-8062



136-3185

decal136-3185

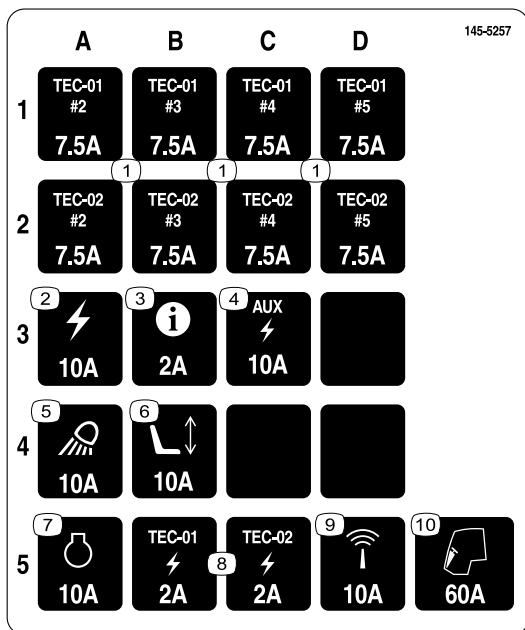
- | | |
|---------------------|--|
| 1. Koplampen – UIT | 5. Laag |
| 2. Koplampen – AAN | 6. Breng het linkermaaidek omlaag. |
| 3. Hoog/laag – Auto | 7. Breng het middelste maaidek omlaag. |
| 4. Tractiebediening | 8. Breng het rechtermaaidek omlaag. |



136-3711

decal136-3711

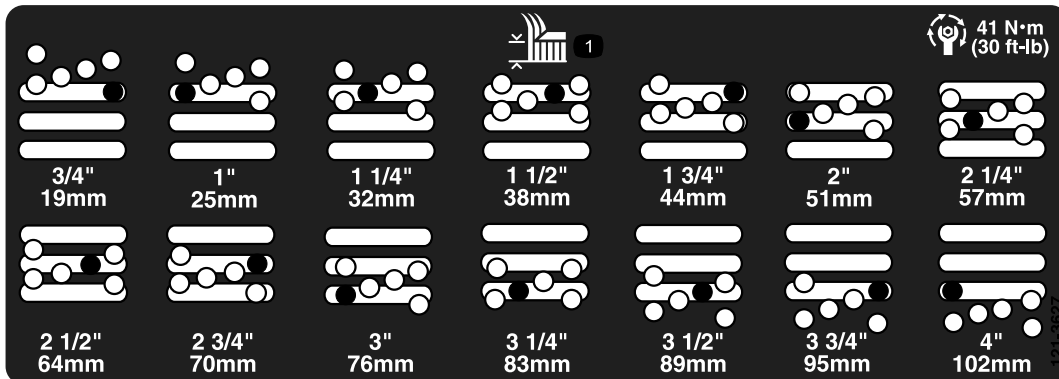
- | | |
|---|---|
| 1. Controleer om de 8 bedrijfsuren. | 14. Spanning ventilatorriem |
| 2. Lees de <i>Gebruikershandleiding</i> voor informatie over smering. | 15. LuchtfILTER van motor |
| 3. Bandenspanning | 16. Hydraulische vloeistof |
| 4. Koelvloeistofpeil | 17. Peil van de hydraulische vloeistof |
| 5. Motorolie | 18. Lees de <i>Gebruikershandleiding</i> . |
| 6. Oliepeil | 19. Vloeistofspecificatie |
| 7. Brandstof/waterafscheider | 20. Capaciteit |
| 8. Accu | 21. Interval om vloeistof te vervangen (bedrijfsuren) |
| 9. Dieselbrandstof | 22. Interval om filter te vervangen (bedrijfsuren) |
| 10. Planeetaandrijving | 23. Hydraulische ontluchting |
| 11. Remfuncties | 24. Veiligheidsfilter |
| 12. Radiateurscherm | 25. Motorkoelvloeistof |
| 13. Achteras | |



decal145-5257

145-5257

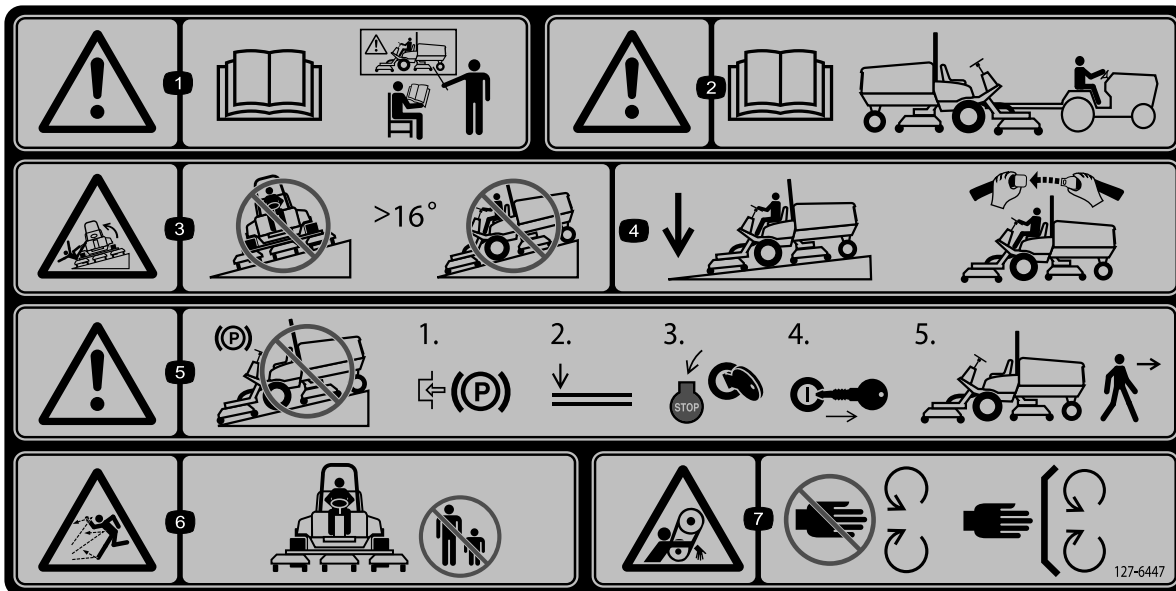
- | | |
|---------------------------|-----------------------------|
| 1. TEC – 7,5 A | 6. Aandrijving stoel – 10 A |
| 2. Stroom: 10 A | 7. Motor – 10 A |
| 3. InfoCenter – 2 A | 8. TEC – 2 A |
| 4. Hulpaggregaat – 10 A | 9. Telematica – 10 A |
| 5. Werkverlichting – 10 A | 10. Cabine – 60 A |



decal121-3627

121-3627

1. Maaihoogte-instellingen

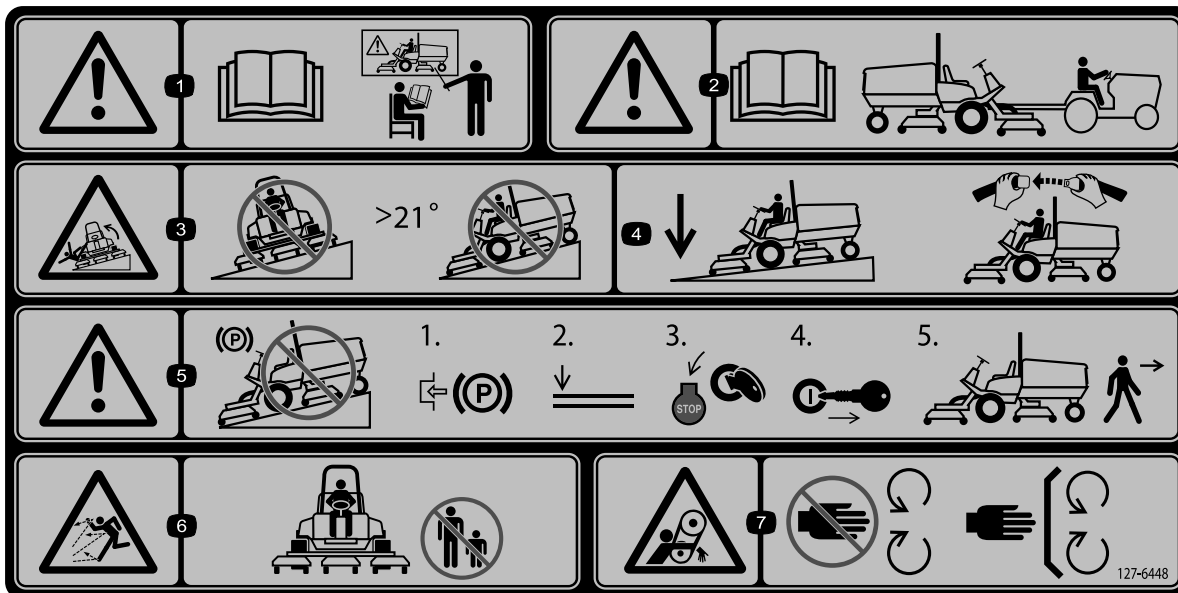


decal127-6447

127-6447

Opmerking: Deze machine voldoet aan de tests die de statische breedte- en lengtestabiliteit meten en die standaard zijn in de sector. De maximale aanbevolen hellingshoek wordt vermeld op de sticker. Raadpleeg de instructies voor gebruik van de machine op hellingen in de *Gebruikershandleiding* en de omstandigheden waarin u de machine zou gebruiken om na te gaan of u de machine op een bepaalde dag en op het terrein in kwestie kunt gebruiken. Veranderingen in het terrein kunnen tot gevolg hebben dat de machine anders reageert op hellingen.

- | | | | |
|---|---|--|--|
| <p>1. Waarschuwing – Lees de <i>Gebruikershandleiding</i>; alle bestuurders moeten instructie hebben ontvangen voordat zij de machine bedienen.</p> | <p>3. Machine kan kantelen – Gebruik de machine niet op hellingen van meer dan 16°.</p> | <p>5. Waarschuwing – Parkeer niet op een helling; stel de parkeerrem in werking, laat de maai-eenheden neer, zet de motor af en verwijder het sleuteltje uit het contact voordat u de machine verlaat.</p> | <p>7. Risico om gegrepen te worden, riem – Blijf uit de buurt van bewegende delen; houd alle beschermende delen op hun plaats.</p> |
| <p>2. Waarschuwing – Lees de <i>Gebruikershandleiding</i> voor informatie over slepen.</p> | <p>4. Laat de maai-eenheden in de lage stand staan wanneer u hellingen afrijdt; draag altijd een veiligheidsgordel wanneer u de machine gebruikt.</p> | <p>6. Gevaar op weggeslingerde objecten – Houd omstanders op een afstand.</p> | |



decal127-6448

127-6448

Opmerking: Deze machine voldoet aan de tests die de statische breedte- en lengtestabiliteit meten en die standaard zijn in de sector. De maximale aanbevolen hellingshoek wordt vermeld op de sticker. Raadpleeg de instructies voor gebruik van de machine op hellingen in de *Gebruikershandleiding* en de omstandigheden waarin u de machine zou gebruiken om na te gaan of u de machine op een bepaalde dag en op het terrein in kwestie kunt gebruiken. Veranderingen in het terrein kunnen tot gevolg hebben dat de machine anders reageert op hellingen.

- | | | | |
|---|---|--|--|
| <p>1. Waarschuwing – Lees de <i>Gebruikershandleiding</i>; alle bestuurders moeten instructie hebben ontvangen voordat zij de machine bedienen.</p> | <p>3. Machine kan kantelen – Gebruik de machine niet op hellingen van meer dan 21°.</p> | <p>5. Waarschuwing – Parkeer niet op een helling; stel de parkeerrem in werking, laat de maai-eenheden neer, zet de motor af en verwijder het sleuteltje uit het contact voordat u de machine verlaat.</p> | <p>7. Risico om gegrepen te worden, riem – Blijf uit de buurt van bewegende delen; houd alle beschermende delen op hun plaats.</p> |
| <p>2. Waarschuwing – Lees de <i>Gebruikershandleiding</i> voor informatie over slepen.</p> | <p>4. Laat de maai-eenheden in de lage stand staan wanneer u hellingen afrijdt; draag altijd een veiligheidsgordel wanneer u de machine gebruikt.</p> | <p>6. Gevaar op weggeslingerde objecten – Houd omstanders op een afstand.</p> | |

Montage

Losse onderdelen

Gebruik onderstaande lijst om te controleren of alle onderdelen zijn geleverd.

| Procedure | Omschrijving | Hoeveelheid | Gebruik |
|-----------|----------------------------------|-------------|---|
| 1 | Waarschuwingsticker | 1 | De stickers vervangen (uitsluitend voor CE-machines). |
| | CE-sticker | 1 | |
| | Productiejaar sticker | 1 | |
| 2 | Beugel van motorkapvergrendeling | 1 | De motorkapvergrendeling monteren (alleen CE-machines). |
| | Popnagel | 2 | |
| | Ring | 1 | |
| | Schroef (1/4" x 2") | 1 | |
| | Borgmoer (1/4") | 1 | |
| 3 | Geen onderdelen vereist | – | De rolschraper afstellen (optioneel). |
| 4 | Geen onderdelen vereist | – | De mulchplaat monteren (optioneel). |
| 5 | Geen onderdelen vereist | – | Bereid de machine voor. |

Instructiemateriaal en aanvullende onderdelen

| Omschrijving | Hoeveelheid | Gebruik |
|---------------------------------|-------------|---|
| Gebruikershandleiding | 1 | Lezen voordat de machine in gebruik wordt genomen. |
| Gebruikershandleiding van motor | 1 | Raadpleeg de handleiding voor meer informatie over onderhoud. |
| Conformiteitsverklaring | 1 | |
| Contactsleuteltjes | 2 | Start de motor. |

Opmerking: Bepaal vanuit de normale bedieningspositie de linker- en rechterzijde van de machine.

1

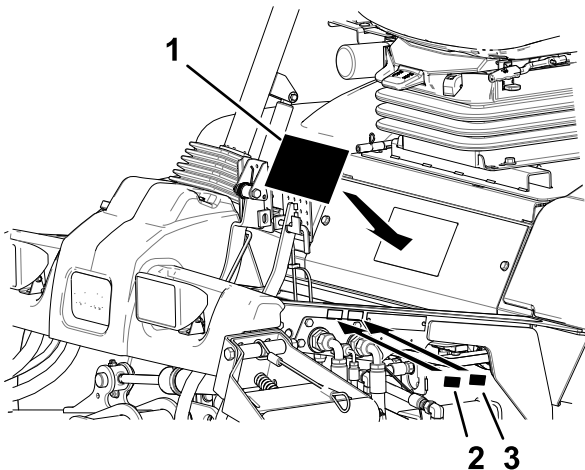
De stickers aanbrengen (uitsluitend voor CE-machines)

Benodigde onderdelen voor deze stap:

| | |
|---|-----------------------|
| 1 | Waarschuingssticker |
| 1 | CE-sticker |
| 1 | Productiejaar sticker |

Procedure

Op machines die moeten voldoen aan CE-normen dient u de waarschuingssticker (127-6647 [voor model 30885] of 127-6648 [voor model 30887]), de CE-sticker en de sticker met het productiejaar te vervangen (Figuur 3).



Figuur 3

g279018

1. Waarschuingssticker 3. Productiejaar sticker
2. CE-sticker

2

De motorkapvergrendeling monteren

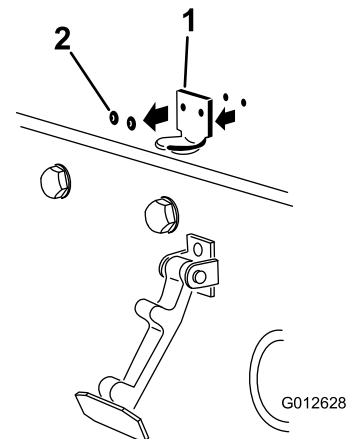
Alleen CE-machines

Benodigde onderdelen voor deze stap:

| | |
|---|----------------------------------|
| 1 | Beugel van motorkapvergrendeling |
| 2 | Popnagel |
| 1 | Ring |
| 1 | Schroef (1/4" x 2") |
| 1 | Borgmoer (1/4") |

Procedure

1. Haak de motorkapvergrendeling los van de beugel van de motorkapvergrendeling.
2. Verwijder de 2 popnagels waarmee de motorkapvergrendeling aan de motorkap is bevestigd (Figuur 4).



Figuur 4

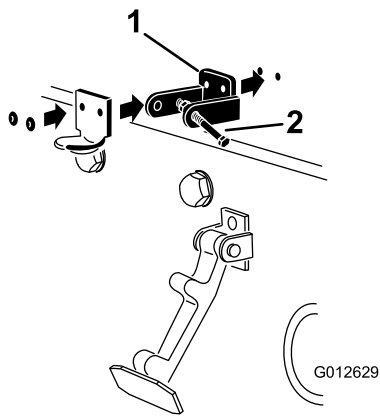
G012628

g012628

1. Beugel van motorkapvergrendeling 2. Popnagels

3. Verwijder de beugel van de motorkapvergrendeling van de motorkap.
4. Plaats de beugel van de CE-vergrendeling en de beugel van de motorkapvergrendeling op de motorkap en lijn de montageopeningen uit (Figuur 5).

Opmerking: De beugel van de vergrendeling moet zich tegen de motorkap aan bevinden. Verwijder de bout en moer niet van de arm van de vergrendelbeugel.

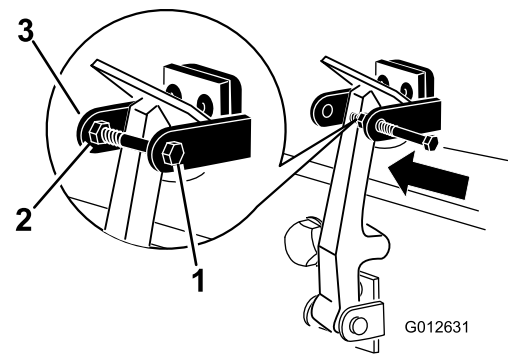


Figuur 5

1. Beugel van CE-vergrendeling
2. Bout en moer

g012629

G012629



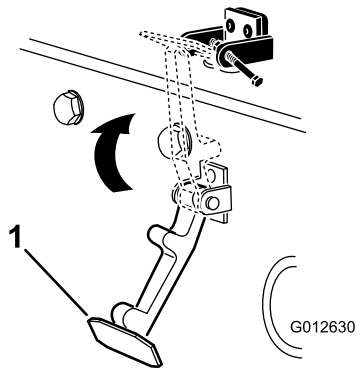
Figuur 7

1. Bout
2. Moer
3. Arm van motorkapvergrendeling

g012631

G012631

5. Lijn de ringen uit met de openingen aan de binnenzijde van de motorkap.
6. Bevestig de beugels en de ringen met de popnagels aan de motorkap (Figuur 5).
7. Haak de sluiting op de vergrendelbeugel van de motorkap (Figuur 6).



Figuur 6

1. Motorkapvergrendeling

g012630

G012630

8. Monteer de bout in de andere arm van de motorkapvergrendeling om de sluiting te vergrendelen (Figuur 7). Draai de bout vast, maar de moer niet.

3

De rolschraper afstellen

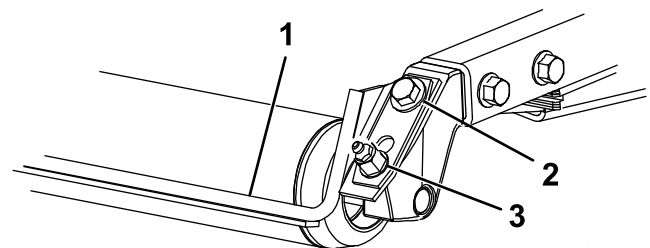
Optioneel

Geen onderdelen vereist

Procedure

De optionele achterrolschraper werkt het beste bij een gelijkmatige opening van 0,5 tot 1 mm tussen de schraper en de rol.

1. Draai de smeernippel en de montageschroef los (Figuur 8).



Figuur 8

1. Rolschraper
2. Montageschroef
3. Smeernippel

G011346
g011346

2. Schuif de schraper omhoog of omlaag tot er een opening van 0,5 tot 1 mm is tussen de stang en de rol.
3. Bevestig de smeernippel en schroef deze vast met 41 N·m. Schroef beide onderdelen om de beurt steeds een klein stukje verder vast.

4

De mulchplaat monteren

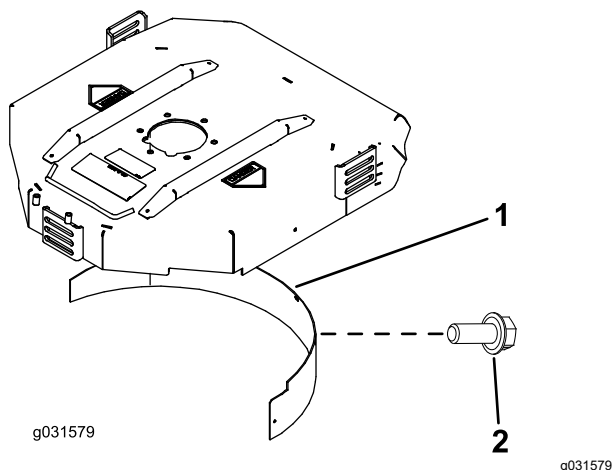
Optioneel

Geen onderdelen vereist

Procedure

Neem contact op met uw erkende Toro verdeler voor de juiste mulchplaat.

1. Zorg dat er zich geen vuil bevindt in de montageopeningen van de achterwand en linkerwand van de kamer.
2. Plaats de mulchplaat in de achterste opening en bevestig deze met 5 flenskopbouts (Figuur 9).



Figuur 9

1. Mulchplaat
2. Flensbout

3. Controleer of de mulchplaat de punt van de messen niet raakt en niet in het oppervlak van de achterwand van de kamer steekt.

⚠ GEVAAR

Gebruik van het mes met High Lift-vleugel in combinatie met de mulchplaat kan het mes doen breken, wat lichamelijk of dodelijk letsel kan veroorzaken.

Gebruik geen messen met een High Lift-vleugel in combinatie met de mulchplaat.

5

De machine voorbereiden op de montage

Geen onderdelen vereist

Procedure

1. Parkeer de machine op een horizontaal oppervlak.
2. Voor Groundsmaster 4500 en 4700 machines: maak de kabels van maai-eenheid nr. 4 en nr. 5 los (Figuur 39).
3. Voor Groundsmaster 4700 machines: maak de vergrendelingen van maai-eenheid nr. 6 en nr. 7 los (Figuur 42).
4. Breng de maai-eenheden omlaag.
5. Haal de parkeerrem aan.
6. Zet de motor af en verwijder het sleuteltje.
7. Controleer vóór gebruik de bandenspanning; zie [De bandenspanning controleren \(bladz. 24\)](#).

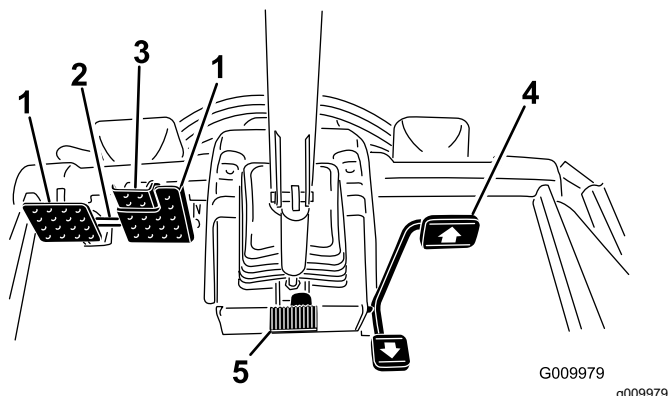
Belangrijk: Zorg ervoor dat alle banden steeds de juiste bandenspanning hebben; hierdoor kan de machine optimale maaiprestaties leveren en goed functioneren. **Pomp de banden niet te zacht op.**

8. Controleer het smeeroleipeil van de achteras voordat u de motor voor de eerste keer start; zie [Het smeeroleipeil van de achteras controleren \(bladz. 71\)](#).
9. Controleer het peil van de motorolie voordat u de motor start; zie [Het motoroliepeil controleren \(bladz. 60\)](#).
10. Controleer het peil van de hydraulische olie voordat u de motor start; zie [Het peil van de hydraulische vloeistof controleren \(bladz. 77\)](#).
11. Controleer het koelsysteem voordat u de motor start; zie [Het koelsysteem controleren \(bladz. 73\)](#).
12. Smeer de machine voor gebruik; zie [Lagers en lagerbussen smeren \(bladz. 58\)](#).

Belangrijk: Als de machine niet goed is gesmeerd, kunnen belangrijke onderdelen hierdoor voortijdig slijten of defect raken.

Algemeen overzicht van de machine

Bedieningsorganen



Figuur 10

- | | |
|--------------------------|---------------------------------|
| 1. Rempedaal | 4. Tractiepedaal |
| 2. Pedaalvergrendeling | 5. Pedaal voor stuurverstelling |
| 3. Pedaal van parkeerrem | |

Tractiepedaal

Het tractiepedaal (Figuur 10) regelt de beweging vooruit en achteruit. Om vooruit te rijden, moet u de bovenkant van het pedaal intrappen en om achteruit te rijden de onderkant van het pedaal. Wanneer de maai-eenheden volledig omhooggebracht zijn, regelt het pedaal het motortoerental en de tractiesnelheid zoals een auto.

Opmerking: Moet u plots remmen, haal dan uw voet van het tractiepedaal en druk dan de rempedalen in. Dit is de snelste manier om de machine te stoppen.

Rempedalen

Twee pedalen bedienen de afzonderlijke remmen op de wielen ter ondersteuning van het draaien, voor het parkeren en ten behoeve van een betere tractie bij het rijden op hellingen. Een vergrendeling koppelt de pedalen als parkeerrem en voor transport (Figuur 10).

Pedaalvergrendeling

Om de pedaalvergrendeling in werking te stellen, koppelt u de pedalen met de pedaalvergrendeling (Figuur 10).

Pedaal voor stuurverstelling

Om het stuur in uw richting te kantelen, moet u het pedaal intrappen, de stuurkolom naar u toe trekken in

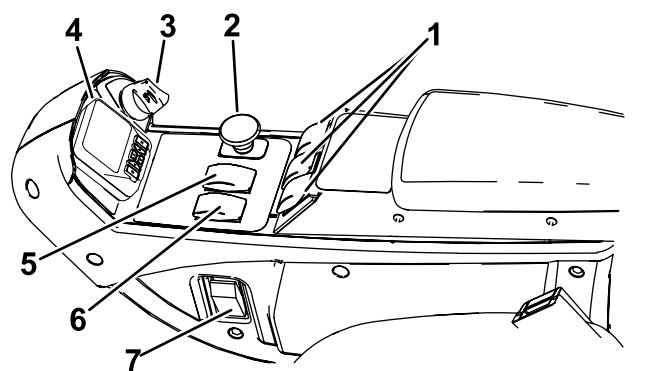
een positie die voor u het meest comfortabel is, en uw voet van het pedaal halen (Figuur 10). Om het stuur van u weg te kantelen, moet u het pedaal intrappen en loslaten wanneer het stuur de gewenste stand bereikt.

Pedaal van parkeerrem

Om de parkeerrem in te schakelen, (Figuur 10) sluit u de pedalen op elkaar aan met de borgpen en drukt u het rechter rempedaal in terwijl u het andere pedaal inschakelt. Om de parkeerrem uit te schakelen, trapt u 1 van de rempedalen in totdat de vergrendeling van de parkeerrem wordt ingetrokken.

Contactschakelaar

De contactschakelaar (Figuur 11) heeft 3 standen: UIT, AAN/VOORGLOEIEN en START.



Figuur 11

- | | |
|---|---|
| 1. Hefschakelaars (alleen Groundsmaster 4700) | 5. InfoCenter |
| 2. Hefschakelaar (Groundsmaster 4500 en 4700) | 6. Schakelaar voor hoog en laag snelheidsbereik |
| 3. Aftakasschakelaar | 7. Lichtschakelaar |
| 4. Contactschakelaar | |

Maai/aftakasschakelaar

De aftakasschakelaar heeft 2 standen: UIT (INGESCHAKELD) en IN (UITGESCHAKELD). Trek de knop van de aftakasschakelaar uit om de messen van de maai-eenheid te activeren. Druk de knop in om de messen van de maai-eenheid te stoppen (Figuur 11).

Schakelaar voor hoog en laag snelheidsbereik

Deze schakelaar (Figuur 11) regelt de 2 snelheidsbereiken van de machine: hoog en laag.

Selecteer de stand H/L AUTO om de machine automatisch een hoge of lage snelheid te laten selecteren.

Selecteer de stand LAAG zodat enkel de lage snelheid wordt gebruikt.

U kunt de stand van de schakelaar op elk moment wijzigen, maar de machine zal enkel wisselen tussen de snelheidsbereiken wanneer het tractiepedaal in neutraalstand staat en de machine gestopt is.

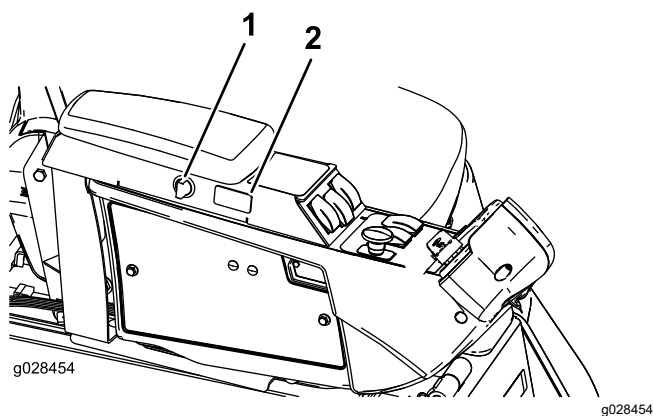
Opmerking: Om naar het hoge snelheidsbereik te gaan in de stand H/L AUTO, moet u de aftakas uitschakelen en de maai-eenheden volledig omhoogbrengen.

Opmerking: Als de schakelaar in de stand H/L AUTO staat, kunt u de maaidekken niet omlaagbrengen van de volledig omhooggebrachte stand tenzij het tractiepedaal in de neutraalstand staat en de machine gestopt is.

Schakelaar van de cruisecontrol

Met de schakelaar van de cruisecontrol vergrendelt u de machine in cruisecontrol zodat de gewenste grondsnelheid behouden wordt (Figuur 12). Druk op de achterzijde van de schakelaar om de cruisecontrol uit te schakelen. Met de middelste stand van de schakelaar wordt de cruisecontrol ingeschakeld en met de voorzijde van de schakelaar kan de gewenste rijnsnelheid worden ingesteld.

Wanneer de cruisecontrol ingesteld is, kunt u de snelheid wijzigen met het InfoCenter (Figuur 34).



Figuur 12

1. Aansluitpunt
2. Schakelaar van de cruisecontrol

Hefschakelaars

Met de hefschakelaars kunt u de maai-eenheden omhoog en omlaag brengen (Figuur 11). Druk de schakelaars naar voren om de maai-eenheden omlaag te brengen en naar achteren om de maai-eenheden omhoog te brengen. Druk bij het starten van de machine en terwijl de maai-eenheden zich in de stand omlaag bevinden op de hefschakelaar om de maai-eenheden te laten zweven en te maaien.

Opmerking: De maai-eenheden kunnen niet omlaag worden gebracht in het hoge snelheidsbereik en kunnen ook niet omhoog of omlaag worden gebracht als u niet in de stoel zit. Bovendien kunnen de maai-eenheden omlaag worden gebracht met het contactsleuteltje in de stand AAN en u op de stoel.

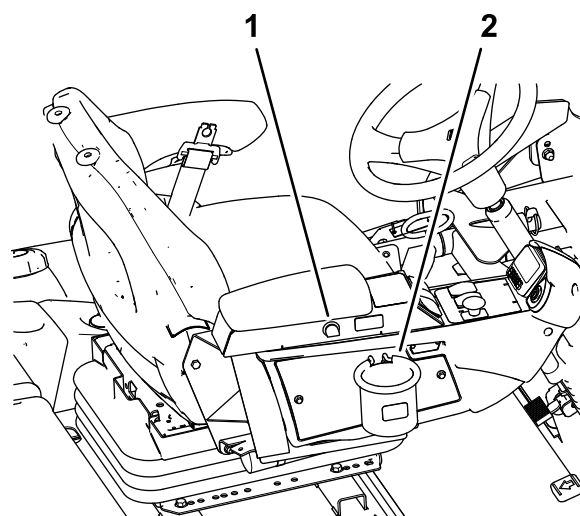
Lichtschakelaar

Zet de lichtschakelaar naar boven om de lichten AAN te zetten (Figuur 11).

Zet de lichtschakelaar naar beneden om de lichten UIT te schakelen.

Aansluitpunt

Het aansluitpunt [Figuur 13](#) dient voor de aansluiting van optionele elektrische accessoires van 12 V.



Figuur 13

1. Aansluitpunt
2. Zakhouder

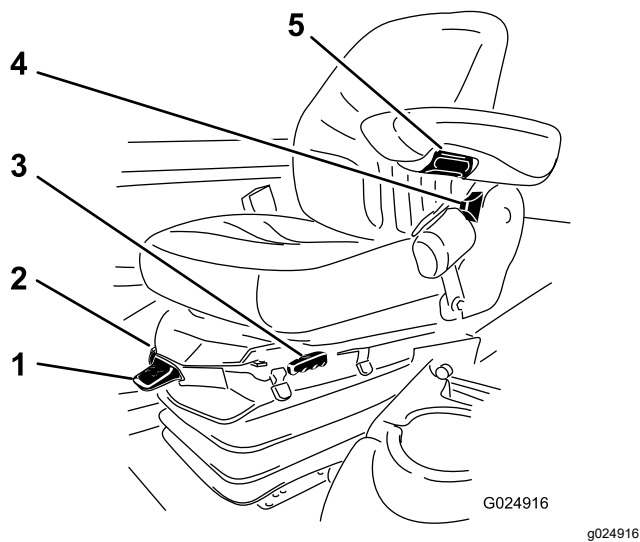
Zakhouder

Gebruik de zakhouder voor opslagdoeleinden (Figuur 13).

Stoelinstellingen

Instelhendel bestuurdersstoel

Beweeg de instelhendel aan de zijkant van de bestuurdersstoel naar buiten, beweeg de stoel naar de gewenste stand en laat de hendel los om de stoel in deze stand te vergrendelen (Figuur 14).



Figuur 14

- | | |
|----------------------------------|----------------------------|
| 1. Gewichtmeter | 4. Instelhendel rugleuning |
| 2. Gewichtinstellingshendel | 5. Instelknop armsteun |
| 3. Instelhendel bestuurdersstoel | |

Instelknop armsteun

Draai aan de knop om de hoek van de armsteun te verstellen (Figuur 14).

Instelhendel rugleuning

Verplaats de hendel om de hoek van de rugleuning van de stoel in te stellen (Figuur 14).

Meter voor instelling van gewicht van bestuurder

De meter voor de instelling van het gewicht geeft aan wanneer de stoel is ingesteld naar het gewicht van de bestuurder (Figuur 14). Stel de hoogte in door de ophanging binnen de groene zone in te stellen.

Gewichtinstellingshendel

Deze hendel dient om de stoel in te stellen volgens uw gewicht (Figuur 14). Trek de hendel omhoog om de luchtdruk te verhogen en druk de hendel omlaag om de luchtdruk te verlagen. De instelling is juist als de gewichtsmeter in het groene gedeelte staat.

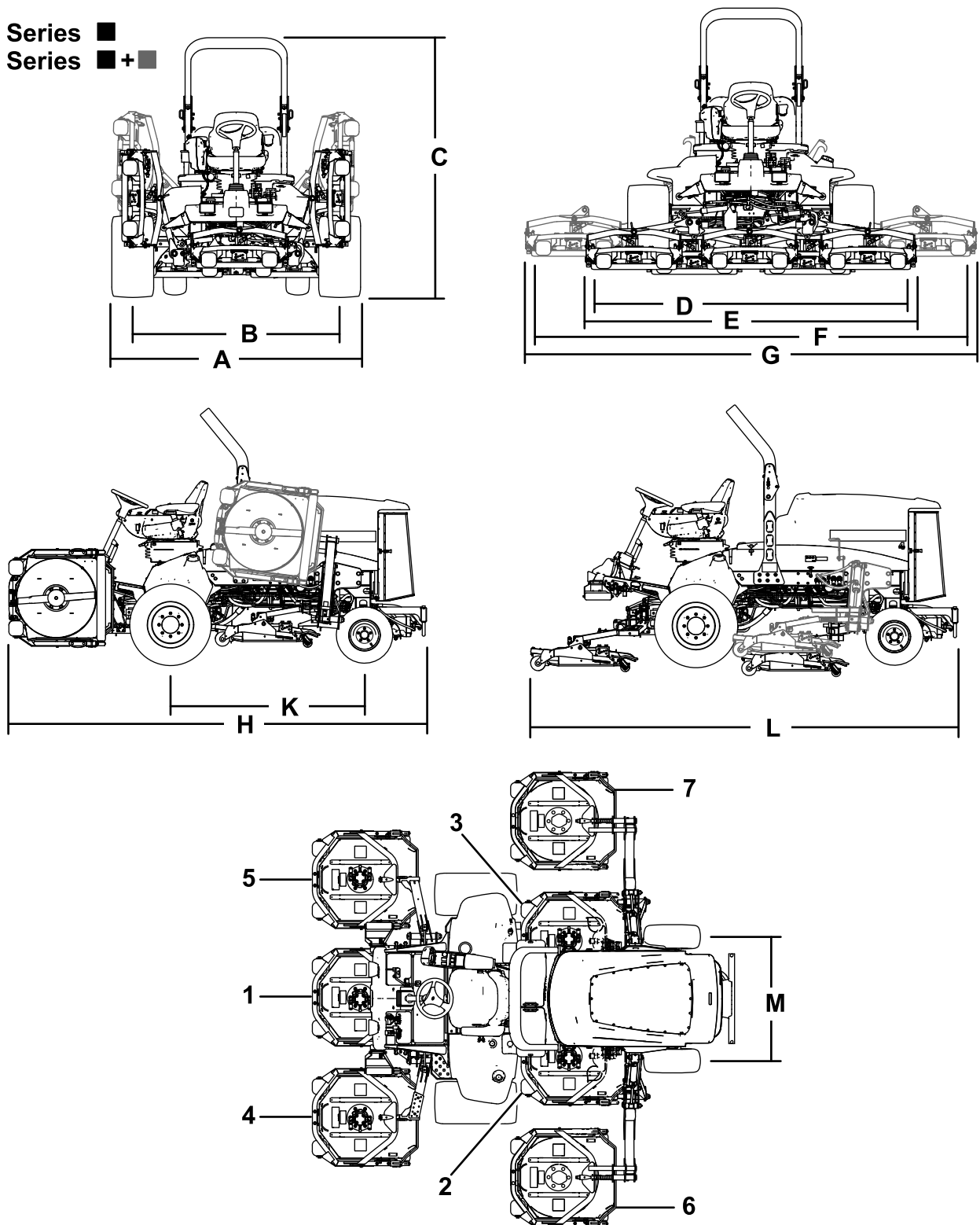
InfoCenter lcd-scherm

Het InfoCenter lcd-scherm (Figuur 11) toont informatie zoals de bedrijfsmodus en diverse diagnostieken en andere informatie over de machine.

De weergegeven schermen hangen af van welke knoppen u selecteert. De knoppen kunnen verschillende functies vervullen afhankelijk van wat op dat moment nodig is.

Specificaties

4500 Series ■
 4700 Series ■+■



Figuur 15

g322289

- | | | | |
|-------------------|-------------------|--------------------------------------|--------------------------------------|
| 1. Maai-eenheid 1 | 3. Maai-eenheid 3 | 5. Maai-eenheid 5 | 7. Maai-eenheid 7 (uitsluitend 4700) |
| 2. Maai-eenheid 2 | 4. Maai-eenheid 4 | 6. Maai-eenheid 6 (uitsluitend 4700) | |

Eigenschappen van de machine

Specificatietabel

| Beschrijving | 4500-D | Figuur 15 referentie | 4700-D | Figuur 15 referentie |
|--|---------|----------------------|---------|----------------------|
| Maai breedte | 280 cm | D | 380 cm | F |
| Totale breedte | | | | |
| Maai-eenheden neergelaten | 286 cm | E | 391 cm | G |
| Maai-eenheden opgeheven (transport) | 224 cm | A | 224 cm | A |
| Spoorbreedte | | | | |
| Vóór | 224 cm | B | 224 cm | B |
| Achter | 141 cm | M | 141 cm | M |
| Hoogte met rolbeugel | | | | |
| Omhooggebracht | 226 cm | C | 226 cm | C |
| Omlaaggebracht | 165 cm | | 165 cm | |
| Totale lengte | | | | |
| Maai-eenheden neergelaten | 370 cm | H | 370 cm | H |
| Maai-eenheden opgeheven (transport) | 370 cm | L | 370 cm | L |
| Afstand tot de grond | 15 cm | | 15 cm | |
| Wielbasis | 171 cm | K | 171 cm | K |
| Nettogewicht (met maai-eenheden en zonder brandstof) | 1937 kg | | 2277 kg | |

Opmerking: Specificaties en ontwerp kunnen zonder voorafgaande kennisgeving worden gewijzigd.

Specificaties maai-eenheid

Specificatietabel

| | |
|---------|--|
| Lengte | 86,4 cm |
| Breedte | 86,4 cm |
| Hoogte | 24,4 cm tot draagbevestiging 26,7 cm bij een maaihoogte van 19 mm 34,9 cm bij een maaihoogte van 10 cm |
| Gewicht | 88 kg |

Werktuigen/accessoires

Een selectie van door Toro goedgekeurde werktuigen en accessoires is verkrijgbaar voor gebruik met de machine om de mogelijkheden daarvan te verbeteren en uit te breiden. Neem contact op met een erkende servicedealer of een erkende Toro distributeur, of bezoek www.Toro.com voor een lijst van alle goedgekeurde werktuigen en accessoires.

Gebruik ter vervanging uitsluitend originele onderdelen en accessoires van Toro. Gebruik ter vervanging nooit onderdelen en accessoires van andere fabrikanten, omdat dit gevaarlijk kan zijn. Dit kan ertoe leiden dat de garantie op het product komt te vervallen.

Gebruiksaanwijzing

Opmerking: Bepaal de linker- en rechterzijde van de machine vanuit de normale bedieningspositie.

Voor gebruik

Veiligheidsinstructies voorafgaand aan het werk

Algemene veiligheid

- Laat kinderen of personen die geen instructie hebben ontvangen, de machine nooit gebruiken of onderhoudswerkzaamheden daaraan verrichten. Plaatselijke voorschriften kunnen nadere eisen stellen aan de leeftijd van degene die met de machine werkt. Plaatselijke voorschriften kunnen nadere eisen stellen aan de leeftijd van degene die met de machine werkt. De eigenaar is verantwoordelijk voor de instructie van alle bestuurders en technici.
- Zorg ervoor dat u vertrouwd raakt met de bedieningsorganen en de veiligheidssymbolen, en weet hoe u de machine veilig kunt gebruiken.
- Zet de motor af, verwijder het contactsleuteltje en wacht totdat alle bewegende onderdelen tot stilstand zijn gekomen voordat u de bestuurderspositie verlaat. Laat de machine afkoelen voordat u deze afstelt, reinigt, stalt of er onderhoudswerkzaamheden aan verricht.
- Zorg ervoor dat u weet hoe u de machine en de motor snel kunt stoppen.
- Controleer de aanwezigheid en goede werking van de dodemansinrichtingen, veiligheidsschakelaars en afschermingen. Gebruik de machine uitsluitend als deze naar behoren werkt.
- Controleer voordat u begint te maaien altijd de machine om zeker te zijn dat de messen, de mesbouten en het maaimechanisme in goede staat zijn. Vervang versleten of beschadigde messen en bouten altijd als complete set om een goede balans te behouden.
- Inspecteer het terrein waarop u de machine gaat gebruiken en verwijder voorwerpen die de machine kan uitwerpen.
- Dit product produceert een elektromagnetisch veld. Als u een geïmplantiseerd elektronisch medisch apparaat hebt, vraag dan advies aan een medische deskundige voordat u dit product gebruikt.

Brandstofveiligheid

- Wees uiterst voorzichtig bij het omgaan met brandstof. Brandstof is ontvlambaar en de dampen kunnen tot ontploffing komen.
- Doof alle sigaretten, sigaren, pijpen en andere ontstekingsbronnen.
- Gebruik uitsluitend een goedgekeurd vat of blik voor de brandstof.
- Wanneer de motor loopt of heet is, mag u de brandstofdop niet verwijderen of geen brandstof toevoegen.
- Geen brandstof bijvullen of aftappen in een afgesloten ruimte.
- Bewaar de machine en het brandstofvat niet op plaatsen waar open vlammen, vonken of waakvlammen (bv. van een boiler of een ander toestel) aanwezig kunnen zijn.
- Probeer de motor niet te starten als u brandstof hebt gemorst; voorkom elke vorm van open vuur of vonken totdat de brandstofdampen volledig zijn verdwenen.

Het motoroliepeil controleren

Voordat u de motor start en de machine in gebruik neemt, moet u het oliepeil in het carter van de motor controleren; zie [Het motoroliepeil controleren \(bladz. 60\)](#).

Het koelsysteem controleren

Voordat u de motor start en de machine gaat gebruiken, moet u het koelsysteem controleren; zie [Het koelsysteem controleren \(bladz. 22\)](#).

Hydraulische vloeistof controleren

Voordat u de motor start en de machine gaat gebruiken, moet u het hydraulische systeem controleren; zie [Het peil van de hydraulische vloeistof controleren \(bladz. 77\)](#).

Waterafscheider aftappen

Verwijder dagelijks water of ander vuil uit de waterafscheider; zie [Water verwijderen uit de brandstof/waterafscheider \(bladz. 63\)](#).

Achteras en tandwielkast controleren op lekkage

Achteras en tandwielkast van de achteras controleren op lekkage; zie [Achteras en tandwielkast controleren op lekkage \(bladz. 70\)](#).

Brandstoftank vullen

Inhoud brandstoftank

Inhoud brandstoftank: 83 liter.

Brandstof

Belangrijk: Gebruik uitsluitend diesel met een extreem laag zwavelgehalte. Brandstof met een hoger gehalte zwavel beschadigt de dieseloxydatiekatalysator (DOC). Dit zal leiden tot operationele problemen en verkort de levensduur van de motoronderdelen.

Als de onderstaande waarschuwingen niet worden opgevolgd kan dit leiden tot schade aan de motor.

- Gebruik geen kerosine of benzine in plaats van dieselbrandstof.
- Meng nooit kerosine of motorolie met de dieselbrandstof.
- Bewaar de brandstof nooit in vaten die van binnen verzinkt zijn.
- Voeg geen additieven toe aan de brandstof.

Diesel

Cetaangetal: 45 of hoger

Zwavelgehalte: ultralaag (<15 ppm)

Brandstof

| Diesel specificatie | Locatie |
|---|----------------|
| ASTM D975 Nr. 1-D S15 No. 2-D S15 | VS |
| EN 590 | EU |
| ISO 8217 DMX | Internationaal |
| JIS K2204 Grade No. 2 | Japan |
| KSM-2610 | Korea |

- Gebruik uitsluitend schone, verse diesel of biodiesel.
- Koop brandstof in hoeveelheden die binnen 180 dagen kunnen worden gebruikt zodat u altijd verse brandstof heeft.

Gebruik zomerdieselbrandstof (nr. 2-D) bij temperaturen boven -7 °C en winterdieselbrandstof (nr. 1-D of nr. 1-D/2-D-mengsel) bij temperaturen beneden -7 °C.

Opmerking: Gebruik van winterdieselbrandstof bij lage temperaturen biedt een lager vlammpunt en een lager stolpunt. Dit vergemakkelijkt het starten en vermindert de kans dat de filters verstopt raken.

Gebruik bij temperaturen boven -7 °C zomer- in plaats van winterdieselbrandstof om de brandstofpomp langer te laten meegaan en meer vermogen te ontwikkelen.

Biodiesel gebruiken

Deze machine kan ook gebruikmaken van een dieselmengsel tot maximaal B20 (20% biodiesel, 80% petrodiesel).

Zwavelgehalte: ultralaag (<15 ppm)

Biodiesel specificatie: ASTM D6751 of EN 14214

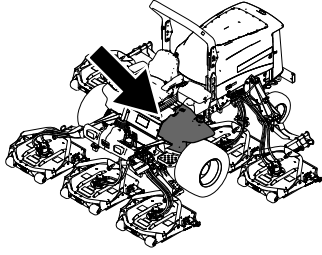
Gemengde brandstof specificatie: ASTM D975, EN 590, of JIS K2204

Belangrijk: Het aandeel diesel moet een ultralaag zwavelgehalte hebben.

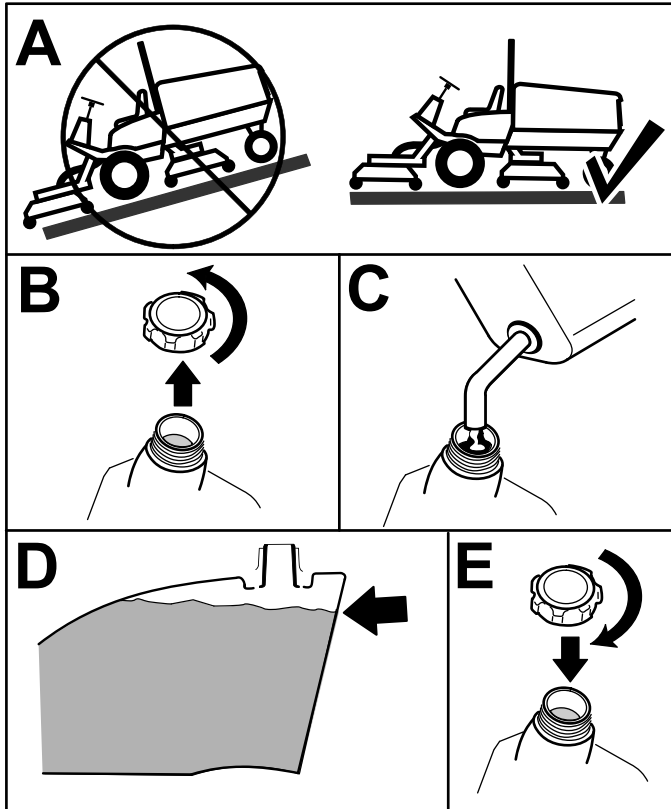
Neem de volgende voorzorgsmaatregelen in acht:

- Biodieselmengsels kunnen gelakte oppervlakken beschadigen.
- Gebruik B5 (biodieselinhoud 5%) of mengsels met een lager percentage in koud weer.
- Controleer afdichtingen, slangen en pakkingen, die in contact met brandstof komen, omdat zij in de loop der tijd hierdoor kunnen worden aangetast.
- Nadat u bent overgestapt op een biodieselmengsel kan een brandstoffilter een tijdlang verstopt raken.
- Neem voor meer informatie contact op met uw erkende Toro distributeur.

Brandstof tanken



g198621



g321569

Figuur 16

Vul de tank bij tot ongeveer 6 tot 13 mm onder de bovenkant van de tank (niet de vulbuis) met nr. 2-D dieselbrandstof.

Opmerking: Vul indien mogelijk de brandstoftank telkens na gebruik; zo beperkt u de mogelijkheid op opstapeling van condensatie in de brandstoftank tot een minimum.

De bandenspanning controleren

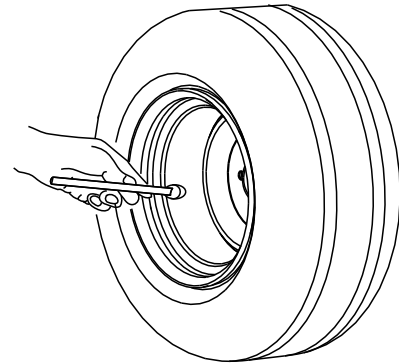
Onderhoudsinterval: Bij elk gebruik of dagelijks

De luchtdruk in de achterbanden moet 1,38 bar zijn.

Belangrijk: Zorg ervoor dat alle banden steeds de aanbevolen bandenspanning hebben, hierdoor kan de machine optimale maaiprestaties leveren

en goed functioneren. Pomp de banden niet te zacht op.

Controleer de luchtdruk in alle banden voordat u de machine gebruikt.



G001055

Figuur 17

g001055

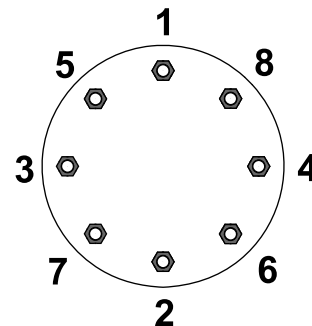
Torsie van wielmoeren controleren

Onderhoudsinterval: Na het eerste bedrijfsuur

Na de eerste 10 bedrijfsuren

Om de 200 bedrijfsuren

Draai de wielmoeren vast met een torsie van 115 tot 136 N·m; hou daarbij de volgorde aan die u ziet in [Figuur 18](#) en [Figuur 19](#).

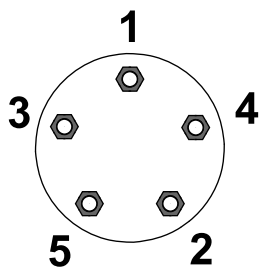


G033358

Figuur 18

Voorwielen

g033358



G033359

g033359

Figuur 19
Achterwielen

⚠ WAARSCHUWING

Als de wielmoeren niet steeds de juiste torsie hebben, kan dit leiden tot lichamelijk letsel.

Draai de wielmoeren vast met de juiste torsie.

De rolbeugel verstellen

⚠ WAARSCHUWING

Om lichamelijk of dodelijk letsel te voorkomen als de machine omkantelt: houd de rolbeugel in de omhoog geklapte en vergrendelde stand en doe de veiligheidsgordel om.

Zorg ervoor dat de stoel bevestigd is met de stoelvergrendeling.

⚠ WAARSCHUWING

Er is geen omkantelbeveiliging als de rolbeugel omlaag is geklapt.

- Gebruik de machine niet op oneffen terrein of op een heuvel met een omlaagegeklapte rolbeugel.
- Klap de rolbeugel uitsluitend omlaag als dit absoluut noodzakelijk is.
- Doe de veiligheidsgordel niet om als de rolbeugel omlaag is geklapt.
- Rij langzaam en voorzichtig.
- Klap de rolbeugel omhoog zodra de ruimte dit toelaat.
- Let goed op dat er voldoende ruimte boven de machine is (denk aan takken, deuropeningen, elektrische kabels) voordat u onder een object rijdt en zorg ervoor dat u dit niet raakt.

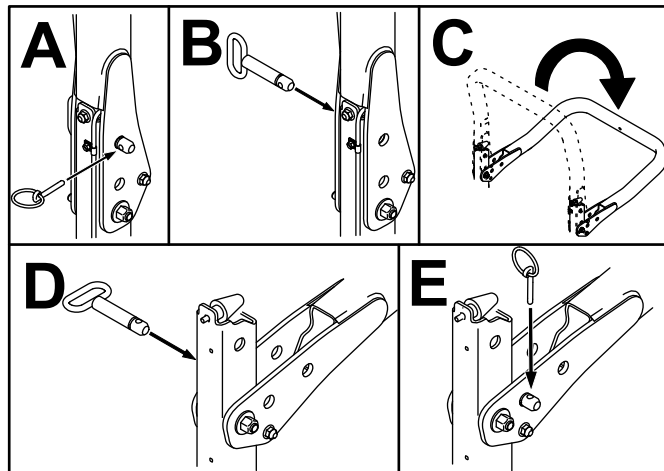
Belangrijk: Doe altijd de veiligheidsgordel om als de rolbeugel omhoog is geklapt en is vergrendeld.

Doe de veiligheidsgordel niet om als de rolbeugel omlaag is geklapt.

De rolbeugel omlaag klappen

Belangrijk: Klap de rolbeugel uitsluitend omlaag als dit noodzakelijk is.

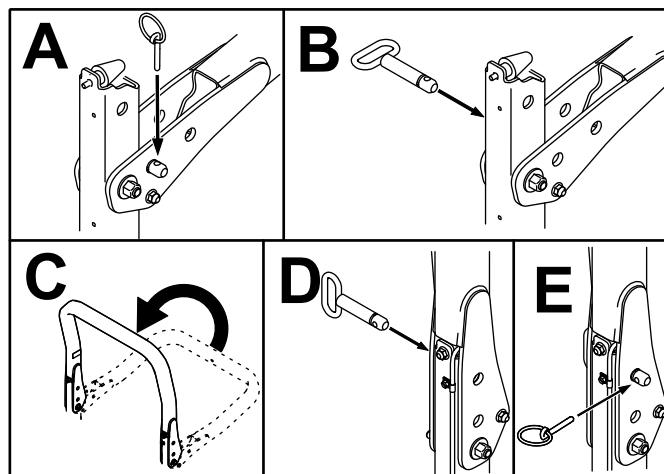
Belangrijk: Zorg ervoor dat de stoel bevestigd is met de stoelvergrendeling.



g201853

Figuur 20

De rolbeugel omhoog klappen



g201854

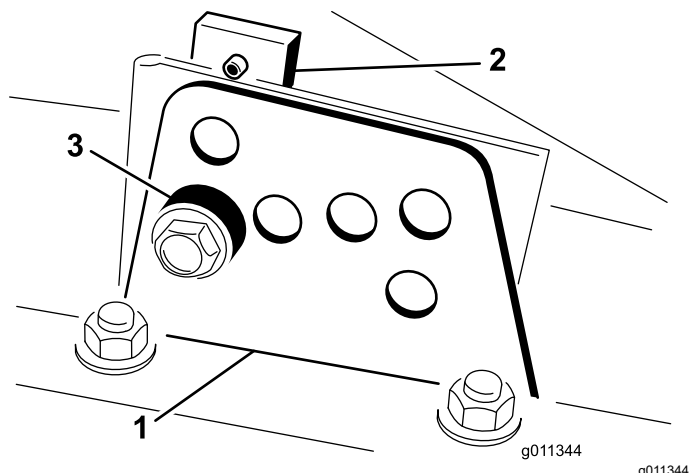
Figuur 21

De maaihoogte instellen

Belangrijk: De maai-eenheden met draaiende messen maaien vaak ongeveer 6 mm lager dan een messenkooimaaiër met dezelfde instelling. Mogelijk moet u op hetzelfde terrein de maai-eenheid met draaiende messen 6 mm hoger instellen dan een messenkooimaaiër.

Belangrijk: U kunt veel beter bij de achterste maai-eenheden door de maai-eenheid van de machine te verwijderen.

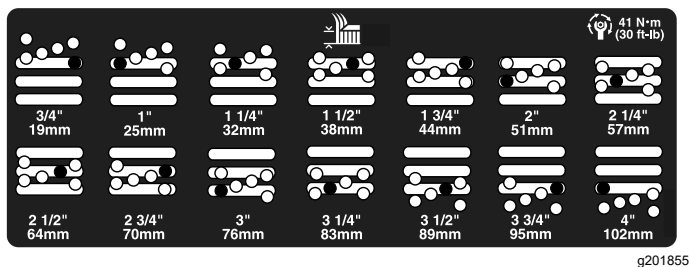
1. Parkeer de machine op een horizontaal oppervlak, stel de parkeerrem in werking, laat de maai-eenheid neer op de grond, zet de motor uit en verwijder het sleuteltje uit het contact.
2. Draai de bout waarmee de maaihoogtebeugel aan de maaihoogteplaat is bevestigd (aan de voorzijde en de zijkanten); zie **Figuur 22**.
3. Begin aan de voorzijde en verwijder de bout.



Figuur 22

1. Maaihoogtebeugel
2. Maaihoogteplaat
3. Afstandsstuk

4. Verwijder het afstandsstuk terwijl u de maaikamer ondersteunt (**Figuur 22**).
5. Verplaats de kamer naar de gewenste maaihoogte en plaats een afstandsstuk in de bijbehorende maaihoogteopening en de sleuf (**Figuur 23**).



Figuur 23

6. Plaats de getapte plaat op één lijn met het afstandsstuk.
7. Draai de bout met de hand vast.
8. Herhaal stap 4 tot 7 voor elke aanpassing.
9. Draai alle 3 de bouten vast met een torsie van 41 N·m. Draai altijd eerst de voorste bout vast.

Opmerking: Voor aanpassingen van meer dan 3,8 cm moet u de maaihoogte mogelijk eerst op een hoogte ertussenin instellen om klemmen te voorkomen (bijvoorbeeld bij het veranderen van de maaihoogte van 3,1 cm naar 7 cm).

De interlockschakelaars controleren

Onderhoudsinterval: Bij elk gebruik of dagelijks

⚠ VOORZICHTIG

Niet-aangesloten of beschadigde interlockschakelaars kunnen onverwachte gevolgen hebben op de werking van de machine. Dit kan lichamelijk letsel veroorzaken.

- Laat de interlockschakelaars ongemoeid.
- Controleer elke dag de werking van de interlockschakelaars en vervang beschadigde schakelaars voordat u de machine weer in gebruik neemt.

De interlockschakelaars zijn bedoeld om de machine uit te schakelen als u de stoel verlaat terwijl het tractiepedaal is ingetrapt. U kunt echter de stoel verlaten terwijl de motor loopt en het tractiepedaal in NEUTRAAL staat. Hoewel de motor blijft draaien als u de aftakasschakelaar uitschakelt en het tractiepedaal loslaat, moet u de motor uitschakelen voordat u de stoel verlaat.

1. Plaats de machine op een horizontaal oppervlak, stel de parkeerrem in werking, laat de maai-eenheden zakken en draai het sleuteltje naar de UIT-stand.
2. Druk het tractiepedaal in en draai de sleutel naar AAN.

Opmerking: Als de motor aanslaat, is er een defect in het veiligheidssysteem. Verhelp dit defect voordat u de machine gebruikt.

3. Draai het sleuteltje op AAN, sta recht uit de stoel en zet de schakelaar van de aftakas naar AAN

Opmerking: De aftakas mag niet in werking komen. Als de aftakas geactiveerd wordt, is er een defect in het veiligheidssysteem. Verhelp dit defect voordat u de machine gebruikt.

4. Stel de parkeerrem in werking, draai het sleuteltje op AAN en zet het tractiepedaal uit de NEUTRAALSTAND.

Opmerking: Het InfoCenter geeft 'tractie geweigerd' weer en de machine mag niet bewegen. Als de machine toch beweegt, is er

een defect in het veiligheidssysteem. Verhelp dit defect voordat u de machine gebruikt.

De stoptijd van het mes controleren

Onderhoudsinterval: Bij elk gebruik of dagelijks

Opmerking: Laat de maai-eenheden neer op een schoon gedeelte van het gazon of op een hard oppervlak om te voorkomen dat er stof en vuil opwaait.

Om deze stoptijd na te gaan, kunt u op de stoel gaan zitten en de aftakas uitschakelen. Luister naar de draaiende messen en noteer de tijd die er nodig is totdat de messen volledig tot stilstand zijn gekomen. Als dit langer dan 7 seconden duurt, moet u de remklep afstellen. Neem contact op met uw erkende Toro distributeur als u hulp nodig heeft bij deze afstelling.

Een mes selecteren

Standaard combinatievleugel

Dit mes is ontworpen om het gras goed rechtop te zetten en te verspreiden in bijna alle omstandigheden. Als u minder hef- en verspreidcapaciteit nodig hebt, kunt u een ander mes overwegen.

Eigenschappen: uitstekende hef- en verspreidingscapaciteiten voor de meeste omstandigheden

Gehoekte vleugel (niet CE-conform)

Dit mes levert doorgaans de beste prestaties bij een lage maaihoogte-instelling tussen 1,9 en 6,4 cm.

Eigenschappen:

- De verspreiding blijft gelijkmatiger bij lagere maaistanden.
- Voert minder afval naar links waardoor het terrein rond bunkers en fairways er beter verzorgd uitziet.
- Minder vermogen nodig bij lagere maaistanden en dicht gras.

Parallele High Lift-vleugel (Niet CE-conform)

Dit mes is zeer geschikt voor de hogere maaihoogte-instellingen van 7 tot 10 cm.

Eigenschappen:

- Zet gras beter rechtop en heeft hogere afvoersnelheid
- Dun of slap gras wordt aanzienlijk beter opgenomen bij hogere maaistanden
- Vochtig of aangekoekt maaisel wordt op effectieve wijze afgevoerd waardoor de maai-eenheid minder snel verstopt raakt.
- Vereist meer pk om te maaien
- Voert het maaisel verder naar links af en kan bij lagere maaistanden pluggen vormen

⚠ WAARSCHUWING

Gebruik van een mes met High Lift-vleugel in combinatie met de mulchplaat kan het mes doen breken, wat lichamelijk of dodelijk letsel kan veroorzaken.

Gebruik geen messen met een High Lift-vleugel in combinatie met de mulchplaat.

Atomic mulchmes

Dit mes is ontworpen voor uitstekende bladmulch-resultaten.

Eigenschap: uitstekende bladmulch-resultaten

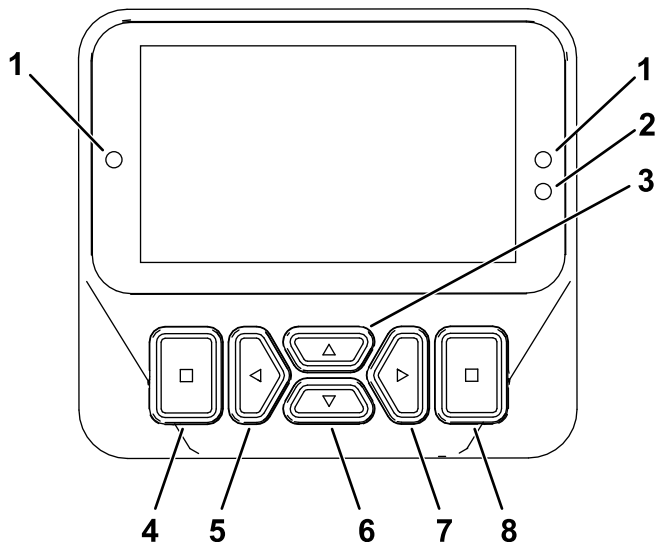
Werktuigen kiezen

Optionele apparatuurconfiguraties

| | Mes met gehoekte wiek | Mes met parallelle High Lift-vleugel (Niet gebruiken in combinatie met de mulchplaat) | Mulchplaat | Rolschraper |
|--|---|---|---|--|
| Gras maaien: maaihoogte van 1,9 tot 4,4 cm | Aanbevolen voor de meeste toepassingen | Kan goede resultaten opleveren bij schraal of dun gras. | Heeft bewezen de verspreiding en het uiterlijk van gemaaide noordelijke grassoorten te verbeteren, die minstens 3 keer per week worden gemaaid en waar minder dan 1/3 van de grassprietten wordt verwijderd. Niet gebruiken met het parallelle High-Lift mes | Gebruik deze wanneer er aangekoekt gras op de rollen blijft zitten of zich grote platte kluiten gras vormen. De rollen kunnen bij bepaalde toepassingen kluitvorming bevorderen. |
| Gras maaien: maaihoogte van 5 tot 6,4 cm | Aanbevolen voor dik of sappig gras | Aanbevolen voor schraal of dun gras | | |
| Gras maaien: maaihoogte van 7 tot 10 cm | Kan goede resultaten opleveren bij dik gras. | Aanbevolen voor de meeste toepassingen | | |
| Bladmulch | Aanbevolen voor gebruik met de mulchplaat | Niet toegestaan | Alleen gebruiken met de combinatievleugel, atomic mes of de gehoekte vleugel | |
| Voordelen | Gelijkmatige afvoer bij lagere maaihoogte; terrein rond bunkers en fairways ziet er beter verzorgd uit; minder vermogen nodig. | Zet het gras beter rechtop en heeft een hogere afvoersnelheid; dun of slap gras wordt opgenomen bij hoge maaistand; vochtig of aankekend maaisel wordt op effectieve wijze afgevoerd. | Kan de verspreiding van maaisel en het uiterlijk van het gazon verbeteren bij bepaalde maaiwerkzaamheden; uitstekend voor bladmulchen. | Vermindert opeenhoping van maaisel op de rol bij bepaalde toepassingen. |
| Nadelen | Zet het gras niet goed rechtop in toepassingen met een hoge maaihoogte; vochtig of aankekend maaisel heeft de neiging zich op te hopen in de maaikamer, wat leidt tot een slechte maaikwaliteit en meer benodigd vermogen | Vereist meer vermogen bij sommige toepassingen. Heeft de neiging bij lagere maaistanden pluggen te vormen in dik gras. Niet gebruiken in combinatie met de mulchplaat | Indien u een te grote hoeveelheid gras probeert te vermijden als de mulchplaat is gemonteerd, zal het gras zich ophopen in de maaikamer. | |

Overzicht van het InfoCenter display

Het display toont informatie zoals de bedrijfsmodus, diverse diagnostieken en andere informatie over de machine. Het display heeft diverse schermen. U kunt altijd schakelen tussen de schermen door op een willekeurige knop van het display te drukken en dan de betreffende pijl te selecteren.



Figuur 24

g462148


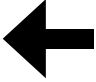
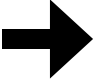

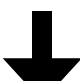











- | | |
|------------------------------|------------------------------------|
| 1. Controlelampje | 5. Navigatieknop - verlagen/links |
| 2. Helderheidssensor display | 6. Navigatieknop - omlaag |
| 3. Navigatieknop - omhoog | 7. Navigatieknop - verhogen/rechts |
| 4. Knop terug/afsluiten | 8. Enter/selectieknop |

Opmerking: De knoppen kunnen verschillende functies vervullen afhankelijk van wat op dat moment nodig is. Voor elke knop is er een pictogram dat de huidige functie weergeeft.



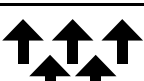
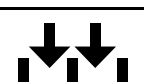

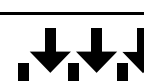
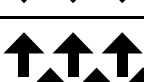


Verklaring van pictogrammen in het InfoCenter

| | |
|--|--|
| | Urenteller |
| | Instellingen virtuele pedaalaanslag |
| | De bestuurder moet op de stoel zitten. |
| | De parkeerrem is in werking gesteld. |
| | Temperatuur van de motorcoelstof (°C of °F) |
| | Tractie of tractiepedaal |
| | De cruisecontrol is ingeschakeld. |
| | Stand-by aanvraag regeneratie resetten |
| | Aanvraag geparkeerde of herstel regeneratie |
| | Een geparkeerde of herstel regeneratie is bezig. |
| | Hoge uitlaattemperatuur |
| | Defect van diagnosecontrole van stikstofoxide; rijd de machine terug naar werkplaats en neem contact op met uw erkende Toro-distributeur verdeler (softwareversie U en later). |
| | De aftakas is uitgeschakeld. |
| | De aftakas is ingeschakeld. |
| | Accu |
| | Waarschuwing |
| | Actief |

Verklaring van pictogrammen in het InfoCenter (cont'd.)

| | |
|---|--|
|  | Inactief |
|  | Vorige |
|  | Volgende |
|  | Verhogen |
|  | Verlagen |
|  | Vorig scherm |
|  | Volgend scherm |
|  | Waarde verhogen |
|  | Waarde verlagen |
|  | Menu |
|  | Omhoog/omlaag scrollen |
|  | Naar links/rechts scrollen |
|  | Temperatuur van de hydraulische vloeistof (°C of °F) |
|  | Snel of hoog bereik (transport) |
|  | Traag of laag bereik (maaieren) |
|  | Ventilator (omkering richting ventilator) |

Verklaring van pictogrammen in het InfoCenter (cont'd.)



| | |
|---|--------------------------------|
|  | Alle maai-eenheden omhoog |
|  | Alle maai-eenheden omlaag |
|  | Middelste maai-eenheden omhoog |
|  | Middelste maai-eenheden omlaag |
|  | Linker maai-eenheden omhoog |
|  | Linker maai-eenheden omlaag |
|  | Rechter maai-eenheden omhoog |
|  | Rechter maai-eenheden omlaag |
|  | Vergrendeld |

 Enkel toegankelijk met de pincode


De menu's gebruiken



Druk in het hoofdscherm op de menuknop om naar het InfoCenter menusysteem te gaan. U gaat naar het hoofdmenu. Raadpleeg de volgende tabellen voor een overzicht van de opties die u hebt in de menu's:

| Hoofdmenu – Menuonderdeel | Beschrijving |
|---------------------------|---|
| Storingen | Het menu Storingen bevat een lijst met de recente machinestoringen. Raadpleeg de <i>Gebruikershandleiding</i> of neem contact op met een erkende Toro distributeur voor meer informatie over het menu Storingen en de informatie die het bevat. |
| Onderhoud | Het menu Onderhoud bevat informatie over de machine, zoals bedrijfsurentellers en andere cijfergegevens van die aard. |
| Diagnostiek | Het menu Diagnostiek geeft de status van elke machineschakelaar, sensor en bedieningsoutput aan. U kunt dit menu gebruiken om sommige problemen op te lossen. In het menu ziet u namelijk welke onderdelen IN- en UIT-geschakeld zijn. |
| Instellingen | In het menu Instellingen kunt u de configuratieparameters in het display aan uw voorkeur aanpassen en wijzigen. |
| Machine-instellingen | In het menu Machine-instellingen kunt u de drempels voor acceleratie, snelheid en tegengewicht bepalen. |
| Machine | In het menu Machine ziet u het modelnummer, het serienummer en de versie van de software op uw machine. |



| Onderhoud – Menuonderdeel | Beschrijving |
|---|---|
| Uren | Het totale aantal bedrijfsuren van de machine, motor en aftakas, alsook het aantal uren dat de machine getransporteerd is geweest en de tijd tot het volgende onderhoudsinterval. |
| Counts | Een overzicht van talrijke tellingen die de machine heeft uitgevoerd. |
| Tractiepedaal  | |
| Tractiepompe  | |

| | |
|------------------------|--|
| Fan | Geeft aan of de ventilator actief is in de volgende gevallen: motortemperatuur hoog, olietemperatuur hoog, motor of hydraulische temperatuur hoog, en ventilator aan |
| Brandstoftoevoerdebiet | Toont het brandstoftoevoerdebiet dat wordt gebruikt. |
| DPF Regeneration | De optie regeneratie van dieselpartikelfilter en DPF-submenu's |

| Diagnostiek – Menuonderdeel | Beschrijving |
|--|--|
| Left Cutting Unit | Raadpleeg de <i>Gebruikershandleiding</i> of vraag een erkende Toro distributeur voor meer informatie over het menu Engine Run en de informatie die het bevat. |
| Center Cutting Unit | |
| Right Cutting Unit | |
| Traction | |
| HI/LO Range | |
| PTO | |
| Engine | |
| CAN statistieken  | |

| Instellingen – Menuonderdeel | Beschrijving |
|---|--|
| Code invoeren | Geeft een door uw bedrijf geautoriseerde persoon (toezichthouder/mecanicien) toegang tot de beveiligde menu's met een pincode. |
| Achtergrondverlichting | Bepaalt de helderheid van het lcd. |
| Taal | Bepaalt de taal die gebruikt wordt in het InfoCenter*. |
| Lettergrootte | Bepaalt de lettergrootte op het display. |
| Eenheden | Bepaalt de eenheden die gebruikt worden in het InfoCenter (Amerikaans of metrisch). |
| Beveiligde menu's  | Geeft een door uw bedrijf geautoriseerde persoon toegang tot de beveiligde menu's met een pincode |
| Beveiligde Instellingen  | Hiermee kunt u de beveiligde instellingen aanpassen. |

Opmerking: Het menu Machine-instellingen wordt enkel weergegeven wanneer de pincode wordt ingevoerd.

| Machine-instellingen – Menuonderdeel  | Beschrijving |
|--|--|
| Maaisnelheid  | Regelt de maximumsnelheid in maaimodus (laag bereik) |

| | |
|--------------------|---|
| Transport Snelheid | Regelt de maximumsnelheid in transportmodus (hoog bereik) |
| Smart Power | Smart Power in- en uitschakelen |
| Tegengewicht | Bepaalt hoeveel tegengewicht de maai-eenheden uitoefenen |
| Omkeerfunctie | Omkeerfunctie in- en uitschakelen |
| Acceleratie | Lage, medium en hoge instellingen bepalen hoe snel de tractiesnelheid reageert wanneer u het tractiepedaal indrukt. |

Beveiligd menu – Enkel toegankelijk met de pincode

| Machine – Menuonderdeel | Beschrijving |
|----------------------------------|---|
| Model | Het modelnummer van de machine. |
| Serienummer | Het serienummer van de machine. |
| Versie machine-bedieningseenheid | De softwareversie van de hoofdbedieningseenheid. |
| Softwareversie | De softwareversie van de hoofdcontroller. |
| InfoCenter versie | De softwareversie van het InfoCenter |
| Secundaire software | Toont het onderdeelnummer en de versie van de controller van de maai-eenheid voor het model Groundsmaster 4700. |
| Stage V | Toont ja of nee, afhankelijk van de motor. |

Beveiligde menu's

In het menu INSTELLINGEN van het InfoCenter kunt u configuratie-instellingen voor de bediening veranderen. Gebruik het BEVEILIGDE MENU om deze instellingen te vergrendelen.

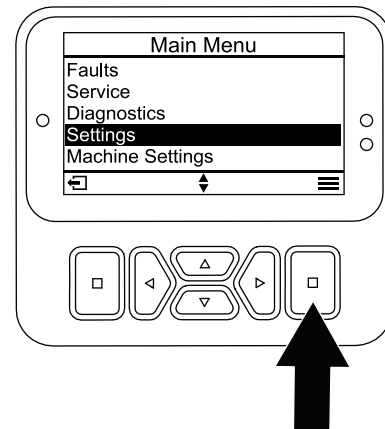
Opmerking: Bij levering van de machine is de oorspronkelijke code geprogrammeerd door uw distributeur.

Toegang tot de beveiligde menu's

Opmerking: De standaard pincode van de machine is 0000 of 1234.

Als u de pincode heeft gewijzigd en vergeten bent, neem dan contact op met uw erkende Toro-distributeur voor hulp.

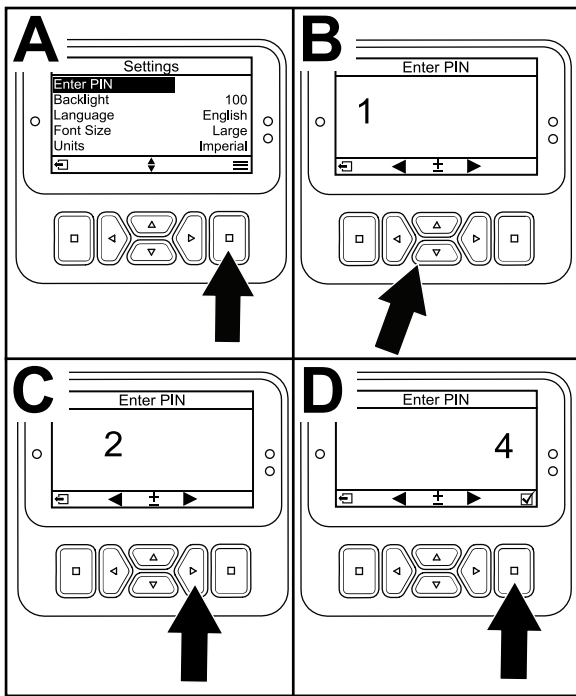
1. Scrol in het HOOFDMENU naar beneden tot het menu INSTELLINGEN en druk op de selectieknop (Figuur 25).



Figuur 25

g471349

2. Scrol in het menu INSTELLINGEN naar PINCODE INVOEREN en druk op de selectieknop (Figuur 26A).



Figuur 26

g471350

- Om de pincode in te voeren, drukt u op de navigatieknoppen omhoog/omlaag tot het eerste gewenste cijfer verschijnt. Druk dan op de rechter navigatieknop om naar het volgende cijfer te gaan (Figuur 26B en Figuur 26C). Herhaal deze stap tot het laatste cijfer ingevoerd is.

- Druk op de selectieknop.

Opmerking: Als het display de pincode accepteert en het beveiligde menu opent, dan verschijnt 'PIN' in de rechter bovenhoek van het scherm.

- Om het beveiligd menu weer te vergrendelen, draait u de contactschakelaar naar UIT stand en dan naar de AAN stand.

De instellingen van het beveiligde menu weergeven en veranderen

- Scrol in INSTELLINGEN, naar beneden naar INSTELLINGEN BEVEILIGEN .
- Om de instellingen te bekijken en te veranderen zonder een pincode in te voeren, zet u met de selectieknop INSTELLINGEN BEVEILIGEN op (Uit).
- Om de instellingen te bekijken en te veranderen met een pincode, stelt u met de selectieknop

INSTELLINGEN BEVEILIGEN in op (Aan).
Stel vervolgens de pincode in, en draai het contactsleuteltje UIT en daarna weer AAN.

De timer 'Onderhoud vereist' instellen

De timer 'onderhoud vereist' zet het aantal uur tot het volgende vereiste onderhoud op nul nadat een geplande onderhoudsprocedure is uitgevoerd.

- Scrol in INSTELLINGEN naar PINCODE INVOEREN en druk op de selectieknop.
- Voer de pincode in; zie Toegang tot de beveiligde menu's.
- In ONDERHOUD navigeert u naar UREN en drukt u op de selectieknop.
- Scrol naar beneden naar ONDERHOUD VEREIST.

Opmerking: Als onderhoud vereist is, verschijnt NU naast ONDERHOUD VEREIST.

- Markeer het onderhoudsinterval en druk op de selectieknop.

Opmerking: Het onderhoudsinterval (250 uur, 500 uur, enz.) bevindt zich naast ONDERHOUD VEREIST. Onderhoudsinterval is een item in het beveiligde menu.

- Wanneer het scherm TIMER VOOR ONDERHOUD RESETTEN? verschijnt, drukt u op de selectieknop voor JA of op de knop terug voor NEE.
- Nadat u JA hebt geselecteerd, wordt het intervalscherm gewist en gaat u terug naar de selecties van Service Hours (Bedrijfsuren).

De maximale toegestane maaisnelheid instellen

De geselecteerde instelling wordt weergegeven als een X op de staafgrafiek van de tractiesnelheid samen met de instellingen voor de cruisecontrol en de pedalaanslag. Een X in een staaf toont u dat de maximale snelheid beperkt is door de leidinggevende (Figuur 31).

Opmerking: Deze instelling wordt bewaard in het geheugen en toegepast op de tractiesnelheid tot u ze verandert.

- Scrol in MACHINE-INSTELLINGEN naar beneden tot u MAAISNELHEID ziet.
- Gebruik de linker en rechter navigatieknoppen om de maximale maaisnelheid in stappen van 5% te verhogen op het hoofdscherm en in stappen van 10% in het menu MACHINE-INSTELLINGEN. Het bereik voor het hoofdscherm is 10 tot 100% en het bereik van de MACHINE-INSTELLINGEN is 30 tot 100%.

De maximale toegestane transportsnelheid instellen

De geselecteerde instelling wordt weergegeven als een X op de staafgrafiek van de tractiesnelheid samen met de instellingen voor cruisecontrol en de pedalaanslag. Een X in een staaf toont u dat de maximale snelheid beperkt is door de leidinggevende (Figuur 31).

Opmerking: Deze instelling wordt bewaard in het geheugen en toegepast op de tractiesnelheid tot u ze verandert.

1. Scrol in MACHINE-INSTELLINGEN naar beneden tot u TRANSPORTSNELHEID ziet.
2. Gebruik de linker en rechter navigatieknoppen om de maximale maaisnelheid in stappen van 5% te verhogen op het hoofdscherm en in stappen van 10% in het menu MACHINE-INSTELLINGEN. Het bereik voor het hoofdscherm is 10 tot 100% en het bereik van de MACHINE-INSTELLINGEN is 30 tot 100%.

Smart Power in-/uitschakelen

1. Scrol in INSTELLINGEN, naar beneden naar SMART POWER.
2. Druk op de rechter navigatieknop om tussen AAN en UIT te schakelen.

Het tegengewicht instellen

1. Scrol in MACHINE-INSTELLINGEN naar beneden tot u TEGENGEWICHT ziet.
2. Selecteer tegengewicht door op de rechter navigatieknop te duwen en kies de gewenste instelling: LAAG, MEDIUM, of HOOG.

De acceleratiemodus instellen

1. Scrol in MACHINE-INSTELLINGEN naar beneden tot u ACCELERATIE ziet.
2. Druk op de rechter navigatieknop om tussen LAAG, MEDIUM en HOOG te schakelen.

Omkeerfunctie in- en uitschakelen

1. Scrol in het INSTELLINGENMENU naar beneden tot u de OMKEERFUNCTIE ziet.
2. Druk op de rechterknop om tussen AAN en UIT te schakelen.

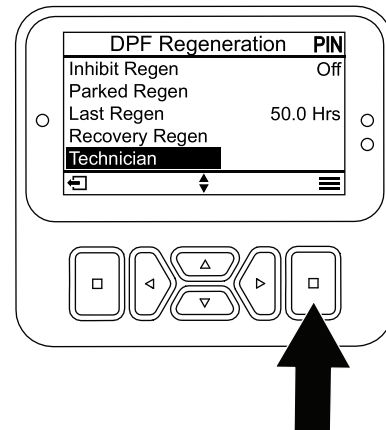
Het menu Technician openen

Opmerking: Als dit u beter uitkomt, kunt u een geparkeerde regeneratie uitvoeren voordat de

roetbelasting 100% bereikt, op voorwaarde dat de motor meer dan 50 uur heeft gedraaid sinds de vorige geslaagde reset, geparkeerde of herstel regeneratie.

Gebruik het menu Technician om de huidige regeneratie-instelling van de motor en het huidige roetniveau te zien.

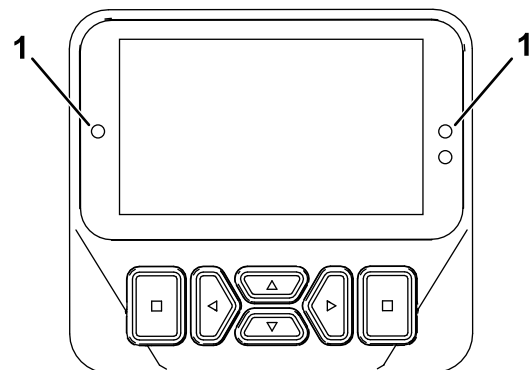
1. Scrol in INSTELLINGEN naar DPF-REGENERATIE en druk op de selectieknop.
2. In DPF-REGENERATIE scrolt u naar beneden naar TECHNICIAN en drukt u op de selectieknop.



Figuur 27

g484116

Werking van het diagnoselampje



Figuur 28

g462666

1. Diagnoselampje

- Knipperend rood - actieve fout
- Ononderbroken rood - actieve melding
- Ononderbroken blauw - kalibratie-/dialoogberichten
- Ononderbroken groen - normale werking


Overzicht van de weergegeven tractiesnelheden

Deze machine geeft de geschatte tractiesnelheden weer in een percentage.

De snelheid wordt weergegeven tussen 10 en 100% voor de schermen cruisecontrol en virtuele pedaalaanslag en weergegeven tussen 30 en 100% in het menu MACHINE-INSTELLINGEN.

De opwarmmodus begrijpen

Wanneer de machine bij koud weer wordt gestart, beperkt de opwarmmodus het motortoerental tot laag stationair gedurende een korte periode nadat de motor is gestart, om mogelijke schade aan onderdelen door het gebruik van de machine met koude olie te voorkomen.

Een sneeuwvlokpictogram  op het scherm van InfoCenter geeft aan wanneer de opwarmmodus actief is. Gebruik de machine pas na de opwarmperiode.

Tijdens gebruik

Veiligheid tijdens het werk

Algemene veiligheid

- De eigenaar/gebruiker is verantwoordelijk voor ongelukken die persoonlijk letsel of materiële schade kunnen veroorzaken, en hij dient zulke ongelukken te voorkomen.
- Draag geschikte kleding en uitrusting, zoals oogbescherming, een lange broek, stevige schoenen met een gripvaste zool en gehoorbescherming. Draag lang haar niet los en draag geen losse kleding of juwelen.
- Gebruik de machine niet als u ziek, moe of onder de invloed van alcohol of drugs bent.
- Geef uw volledige aandacht als u de machine gebruikt. Zorg ervoor dat u met niets anders bezig bent waardoor u kunt worden afgeleid, anders kunnen er letsels ontstaan of kan eigendom worden beschadigd.
- Voordat u de motor start: zorg dat alle aandrijvingen in de neutraalstand staan, de parkeerrem in werking is gesteld en u zich in de bestuurderspositie bevindt.
- Vervoer geen passagiers op de machine en houd omstanders en kinderen weg uit het werkgebied.
- Gebruik de machine uitsluitend bij een goede zichtbaarheid zodat u kuilen en verborgen gevaren kunt vermijden.
- Gebruik de machine niet op nat gras. Als de wielen hun grip verliezen, kan de machine gaan glijden.
- Houd uw handen en voeten uit de buurt van draaiende onderdelen. Blijf uit de buurt van de afvoeropening.
- Kijk achterom en omlaag voordat u achteruitrijdt om er zeker van te zijn dat de weg vrij is.
- Wees voorzichtig bij het naderen van blinde hoeken, struiken, bomen, en andere objecten die uw zicht kunnen belemmeren.
- Stop de maaimessen als u niet daadwerkelijk maait.
- Stop de machine, verwijder het sleuteltje en wacht totdat alle bewegende onderdelen tot stilstand zijn gekomen voordat u het werktuig controleert nadat u een voorwerp heeft geraakt of de machine abnormaal begint te trillen. Voer alle noodzakelijke reparaties uit voordat u de machine weer in gebruik neemt.
- Verminder uw snelheid en wees voorzichtig als u een bocht maakt of wegen en voetpaden oversteekt met de machine. Verleen altijd voorrang.
- Schakel de aandrijving van de maai-eenheid uit, schakel de motor uit, verwijder het sleuteltje en wacht totdat alle bewegende onderdelen tot stilstand zijn gekomen voordat u de maaihoogte wijzigt (tenzij u deze kunt aanpassen vanuit de bestuurderspositie).
- Laat de motor enkel draaien in goed verluchte omgevingen. Uitlaatgassen bevatten koolstofmonoxide, dat dodelijk is bij inademing.
- Als u de machine verlaat, laat deze dan niet draaien.
- Doe het volgende voordat u de bestuurdersstoel verlaat:
 - Parkeer de machine op een horizontaal oppervlak.
 - Schakel de aftakas uit en laat de werktuigen zakken.
 - Haal de parkeerrem aan.
 - Zet de motor af en verwijder het sleuteltje.
 - Wacht totdat alle bewegende onderdelen tot stilstand zijn gekomen.

- Bedien de machine uitsluitend wanneer de zichtbaarheid goed is. Gebruik de machine niet als er kans op bliksem is.
- De machine niet gebruiken als sleepvoertuig.
- Gebruik alleen door Toro goedgekeurde accessoires, werktuigen en reserveonderdelen.
- Gebruik de cruisecontrol (indien aanwezig) alleen als u de machine kunt bedienen in een open, platte omgeving zonder obstakels, waar de machine zonder onderbreking met een constante snelheid kan rijden.

Bescherming van de rolbeugel

- De rolbeugel is een volledige en doeltreffende veiligheidsvoorziening.
- Verwijder geen onderdelen van de rolbeugel van de machine.
- Controleer of de veiligheidsgordel is bevestigd aan de machine.
- Trek de gordelband over uw schoot en steek de gordel in de gordelhouder aan de andere kant van de stoel.
- Om de veiligheidsgordel los te maken, houdt u de gordel vast, duwt u op de knop van de gordelhouder om de gordel los te maken, en leid u de gordelband in de terugloopopening. Zorg ervoor dat u de veiligheidsgordel in een noodgeval snel kunt losmaken.
- Controleer aandachtig of er obstakels zijn waar u onderdoor moet rijden, en zorg dat u ze niet raakt.
- Houd de rolbeugel in deugdelijke staat door deze regelmatig grondig te controleren op beschadiging, en zorg dat alle bevestigingsmateriaal stevig is vastgedraaid.
- Vervang beschadigde onderdelen van de rolbeugel. U mag deze niet repareren of aanpassen.

Bijkomende rolbeugelveiligheid voor machines met een cabine of vaste rolbeugel

- Een door Toro gemonteerde cabine is een rolbeugel.
- Doe altijd de veiligheidsgordel om.

Bijkomende rolbeugelveiligheid voor machines met een inklapbare rolbeugel

- Houd een inklapbare rolbeugel in de opgeheven en vergrendelde positie en doe uw veiligheidsgordel om als u de machine gebruikt met de rolbeugel omhoog.

- Klap een inklapbare rolbeugel slechts tijdelijk omlaag en alleen als dit noodzakelijk is. Doe de veiligheidsgordel niet om als de rolbeugel omlaag is geklapt.
- Let op: er is geen omkantelbeveiliging als een inklapbare rolbeugel omlaag is geklapt.
- Controleer het gebied dat u gaat maaien en klap de rolbeugel nooit omlaag op golvend terrein of gebieden met steile hellingen of waterkanten.

De machine veilig gebruiken op hellingen

- Het maaien op hellingen is een belangrijke factor bij ongelukken waarbij de controle over de machine wordt verloren of deze omkantelt. Dit kan ernstig of dodelijk letsel veroorzaken. U bent verantwoordelijk voor een veilig gebruik van de machine op hellingen. Gebruik van de machine op hellingen vereist altijd extra voorzichtigheid.
- Onderzoek de toestand van het werkgebied om te bepalen of de machine veilig kan worden gebruikt op de helling. Gebruik altijd uw gezond verstand en uw beoordelingsvermogen wanneer u dit onderzoek uitvoert.
- Neem de hieronder genoemde instructies voor gebruik van de machine op hellingen door en ga na of u de machine in de specifieke situatie op het betreffende terrein kunt gebruiken. Veranderingen in het terrein kunnen tot gevolg hebben dat de machine anders reageert op hellingen.
- Vermijd starten, stoppen of bochten maken op hellingen. Vermijd plotse veranderingen van snelheid of richting. Draai langzaam en geleidelijk.
- Gebruik een machine nooit in omstandigheden waarbij u twijfelt over tractie, sturen of stabiliteit.
- Verwijder of markeer obstakels zoals greppels, putten, geulen, hobbels, stenen en andere verborgen gevaren. In hoog gras zijn obstakels niet altijd zichtbaar. De machine kan omslaan op oneffenheden in het terrein.
- Denk eraan dat de machine tractie kan verliezen doordat u bergafwaarts, op nat gras of dwars op een helling maait. Als de aandrijfwielen tractie verliezen, kunnen ze gaan slippen en kunt u niet meer remmen of sturen.
- Rij zeer voorzichtig als u de machine gebruikt in de buurt van steile hellingen, greppels, dijken, waterpartijen en andere gevaarlijke punten. De machine kan plotseling omslaan als een wiel over de rand komt, of als de rand instort. Zorg voor een veilige afstand tussen de machine en een gevaarzone.
- Spoor gevaren onderaan de helling op. Indien er gevaren zijn, maait u de helling met een loopmaaimachine.

- Laat de maai-eenheden indien mogelijk neer op de grond wanneer u de machine op een helling gebruikt. Als u de maai-eenheden omhoog brengt op hellingen, kan de machine onstabiel worden.
- Wees uiterst voorzichtig met grasopvangsystemen of andere werktuigen. Deze kunnen de machine minder stabiel maken, waardoor u de controle over de machine kunt verliezen.

De werking van de machine leren begrijpen

- De machine heeft een gasbediening in de stijl van een auto die wordt geregeld door het tractiepedaal.
- De machine heeft geen afzonderlijke gasklepschakelaar of gashendel.
- Wanneer u uw voet van het tractiepedaal haalt, remt de machine dynamisch en komt ze tot stilstand.
- De pedalen zijn geoptimaliseerd voor een snel en toch stabiel reactievermogen, waardoor u steeds de controle houdt op ruw terrein en tegelijk snel en soepel kan remmen.
- Terwijl de machine wordt getransporteerd, zal het tractiepedaal werken zoals bij een auto en het motortoerental en de tractiesnelheid zal worden gewijzigd afhankelijk van de stand van het tractiepedaal.
- Wanneer u maait, zal het motortoerental automatisch stijgen naar hoog stationair.
- Als de motor zich in laag stationair bevindt, verhoogt het uitvoeren van een functie, zoals het opheffen van de maai-eenheden of het indrukken van het tractiepedaal, het motortoerental naar een minimale werksnelheid en wordt voldoende vermogen geleverd om de functie efficiënt uit te voeren.
- Beperk het stationair draaien van de machine zoals aanbevolen voor dieselpartikelfilterregeneratie. Schakel de machine uit om langer stationair draaien te voorkomen.
- De maximale snelheden die bepaald zijn in de instellingen van de met een PIN beveiligde menu's worden ingesteld door de leidinggevende om de maximale tractiesnelheid van de machine te beperken.
- Het bereik van het tractiepedaal en de tractiesnelheid in cruisecontrol en bij pedalaanslag zijn allemaal begrensd door de maximale snelheden die zijn ingesteld in het met een pincode beveiligde menu.

Gebruik van de machine

- Als de temperatuur van de hydraulische vloeistof laag is bij het starten van de motor, zal het toerental automatisch opgedreven worden teneinde de werking te optimaliseren en de machine op te warmen. Het motortoerental keert automatisch terug naar laag stationair zodra de temperatuur van de hydraulische vloeistof in het normale bereik gebracht is.
- In normale bedrijfsomstandigheden is deze machine bedoeld om te werken in de stand H/L AUTO op de schakelaar voor het snelheidsbereik (Figuur 29). In deze stand kan de machine automatisch wisselen tussen het lage en het hoge snelheidsbereik, afhankelijk van of de machine wordt gebruikt om te maaien of te transporteren.
- Wanneer u de LAGE stand selecteert op de schakelaar voor het snelheidsbereik (Figuur 29), zal de machine altijd werken in het lage snelheidsbereik. Deze instelling verdient de voorkeur voor gebruik in een werkplaats, het uit- of inladen van een aanhanger, het oprijden van steile hellingen, of een andere toepassing waar hogere tractiesnelheden of het hoge snelheidsbereik niet gewenst is.
- Als u een obstakel tegenkomt, moet u de maai-eenheden tillen zodat u er omheen kunt maaien.
- Wanneer u de machine tussen verschillende werkgebieden transporteert, moet u het AUTO Hi/Low snelheidsbereik inschakelen, de aftakas uitschakelen en de maai-eenheden helemaal omhoogbrengen. Hierdoor kan het tractiepedaal werken zoals een auto.
- Rijd altijd langzaam op oneffen terrein.

Het gebruik van de machine oefenen

- Om vertrouwd te raken met de functies van de machine, moet u het gebruik van de machine oefenen.
- Breng de maai-eenheden omhoog, zet de parkeerrem vrij, druk het tractiepedaal in om vooruit te rijden in en rij voorzichtig naar een open terrein.
- U moet zich oefenen in het rijden met de machine omdat ze een hydrostatische transmissie heeft en haar functies kunnen verschillen van andere gazonmachines.
- Oefen u in het vooruit- en achteruitrijden en in starten en stoppen van de machine. Om de machine te stoppen, haalt u uw voet van het tractiepedaal en laat u het terugkeren naar de NEUTRAALSTAND.

Opmerking: Als u met de machine een helling afdalt, zult u soms het achteruitpedaal moeten gebruiken om te stoppen.

- Haal uw voet van het tractiepedaal en trap de rempedalen in om snel te stoppen.
- Oefen met het ontwijken van obstakels met de maai-eenheden omhoog en omlaag. Wees voorzichtig als u tussen smalle objecten rijdt zodat u de machine of de maai-eenheden niet beschadigt.

De schakelaar voor het hoge en lage snelheidsbereik gebruiken

De machine is uitgerust met 2 tractiesnelheidsbereiken: laag en hoog. De schakelaar voor het snelheidsbereik laat u de volgende standen selecteren (Figuur 29):

- **High/Low Auto bereik:**

Door de stand H/L AUTO te selecteren kan de machine automatisch kiezen tussen het hoge en lage snelheidsbereik. De stand H/L AUTO is vergelijkbaar met het kiezen voor D (drive of rijden) in uw auto met een automatische transmissie.

Opmerking: Om mogelijke beschadiging van het gazon te voorkomen, zal de machine enkel wisselen tussen hoog en laag bereik wanneer het tractiepedaal in de NEUTRAALSTAND staat en de wielen niet meer bewegen.

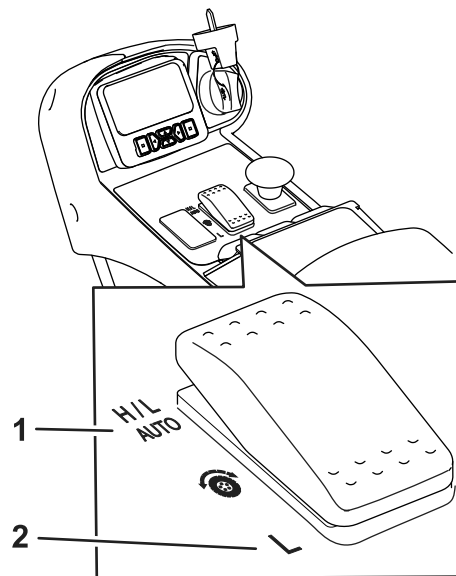
Opmerking: De maai-eenheden kunnen niet omlaag worden gebracht van de transportstand terwijl u met de machine rijdt in het hoge snelheidsbereik.

- Wanneer de stand H/L AUTO is geselecteerd en de maai-eenheden omlaag zijn gebracht om te maaien, is het snelheidsbereik beperkt tot het lage snelheidsbereik.
 - Om naar het hoge snelheidsbereik te gaan, selecteert u de stand H/L AUTO op de schakelaar voor het snelheidsbereik, schakelt u de aftakas uit en brengt u de maai-eenheden volledig omhoog.
 - Wanneer de stand H/L AUTO is geselecteerd, zal de machine automatisch wisselen tussen het hoge en het lage tractiebereik op basis van de stand van de maai-eenheden en de stand van de aftakasschakelaar.
- **Laag bereik:**

Als u de stand LAAG op de schakelaar selecteert, wordt de machine te allen tijde in het lage snelheidsbereik gehouden. De stand LAAG is

vergelijkbaar met het selecteren van 2, 1 OF L in uw auto met automatische transmissie.

- Wanneer de stand LAAG geselecteerd is, zal de machine enkel werken in het lage bereik.
- Gebruik de stand LAAG wanneer u de machine laadt op een aanhanger of wanneer u navigeert in krappe ruimtes zoals een werkplaats.



Figuur 29

Schakelaar voor snelheidsbereik

g482540

1. Stand H/L AUTO

2. Stand LAAG

Het tractiepedaal gebruiken

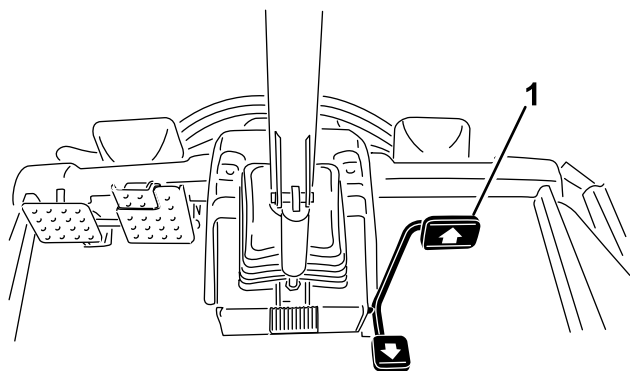
Dit pedaal regelt de snelheid vooruit en achteruit van de machine en het dynamisch remmen wanneer u het pedaal laat terugkeren naar de neutraalstand.

- Het tractiepedaal werkt zoals in een auto – het motortoerental en de snelheid van de machine corresponderen met de beweging van het pedaal.
- Terwijl de machine wordt getransporteerd, zal het tractiepedaal werken zoals bij een auto en het motortoerental en de tractiesnelheid zal worden gewijzigd afhankelijk van de stand van het tractiepedaal.
- Terwijl u aan het maaien bent, stijgt de motor automatisch naar hoog stationair om de maai-prestatie te optimaliseren, en het tractiepedaal regelt enkel de tractiesnelheid.
- Hoe verder u het pedaal naar voren of naar achteren duwt, hoe sneller de machine beweegt.
- Om de machine soepel tot stilstand te brengen tijdens het transport of tijdens het maaien, kunt u uw voet gebruiken om het tractiepedaal met

de gewenste snelheid te laten terugkeren naar neutraal.

- Voor maximaal remvermogen haalt u uw voet van het tractiepedaal en laat u het naar neutraal terugkeren. De machine remt dynamisch en komt tot stilstand.

Met dit tractiesysteem kunt u de acceleratie-instellingen aanpassen met het oog op comfort van de bestuurder en de terreinomstandigheden. Zie [De acceleratiemodus begrijpen \(bladz. 41\)](#) om de instellingen te wijzigen.



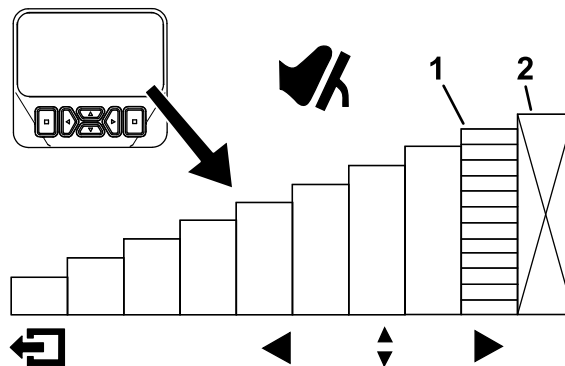
Figuur 30

g321522

1. Tractiepedaal

automatisch opnieuw geprogrammeerd om de volledige pedaalslag te gebruiken tussen neutraal en de nieuwe instelling voor de maximale snelheid.

- Door de maximale tractiesnelheid te verlagen, kunt u het tractiesysteem nauwkeurig regelen.



Figuur 31

g462150

1. Geeft de maximale tractiesnelheid aan (pedaalaanslag)
2. Deze snelheid is vergrendeld via het menu dat beveiligd is met een pincode.

De functie virtuele pedaalaanslag ('Virtual Pedal Stop' of VPS) gebruiken

Met de functie virtuele pedaalaanslag ('Virtual Pedal Stop' of VPS) kunt u de tijdelijke maximale tractiesnelheid voor zowel het maaibereik als het transportbereik instellen.

Voor toegang tot deze functie selecteert u de InfoCenter navigatieknop omhoog of omlaag in het hoofdmenu ([Figuur 31](#)).

- Gebruik de VPS om de maximale tractiesnelheid aan te passen aan uw comfortniveau of aan de toepassing.
- U kunt de VPS-snelheidslimiet niet sneller afstellen dan de door de supervisor beschermde maximale tractiesnelheid.
- VPS is een tijdelijke instelling. De functie keert terug naar de snelheidsinstellingen van de supervisor wanneer de sleutel naar de UIT-stand wordt gedraaid.
- Wanneer de tractiesnelheid wordt gewijzigd door de supervisor in de instellingen van het beveiligde menu of door u via de VPS, wordt het tractiepedaal

Tips voor het gebruiken van de virtuele pedaalaanslag (VPS)

Terwijl u de VPS gebruikt, moet u de maximale snelheid tijdelijk verlagen voor de volgende taken:

- De onderhoudswerkgang op de fairway maaien.
- In of bij de onderhoudswerkplaats werken.
- De machine op een aanhanger laden.

Opmerking: Een lagere maximumsnelheid zorgt voor een betere controle tijdens het uitvoeren van de ze taken.

De rempedalen gebruiken

Belangrijk: Moet u plots remmen, haal dan uw voet van het tractiepedaal en druk dan de rempedalen in.

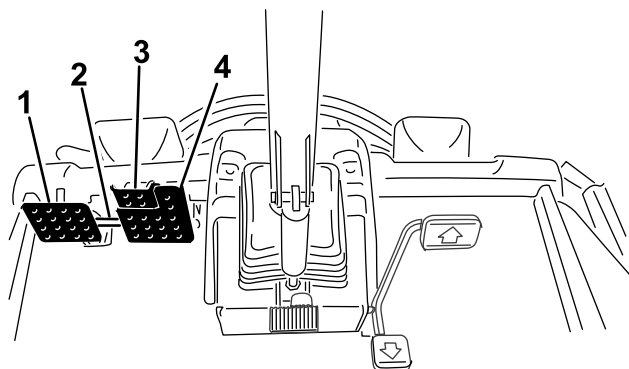
Aleen in het lage snelheidsbereik kunt u de remmen afzonderlijk gebruiken om te keren of om de tractie te verbeteren. Doe het volgende als u de remmen afzonderlijk gebruikt:

- Koppel de pedaalvergrendeling af ([Figuur 32](#)).
- Voor assistentie bij het keren drukt u op het overeenkomende rempedaal in de gewenste rijrichting. Hierdoor kunt u een kleinere draaicirkel maken.

Opmerking: Ga voorzichtig te werk indien u de rempedalen afzonderlijk gebruikt, in het bijzonder

op zacht of nat gras, omdat het gazon per ongeluk kan scheuren.

- Voor tractiehulp oefent u lichte druk uit op het rempedaal aan de kant van het voorwiel dat slipt. In sommige heuvelachtige omstandigheden kan het hoogste wiel slippen en grip verliezen. Als deze situatie zich voordoet, trapt u het stuurpedaal voor het hoogste wiel geleidelijk en met tussenpozen in totdat dit wiel niet meer slipt. Hierbij wordt de tractie op het laagste wiel vergroot.



Figuur 32

g321521

- | | |
|------------------------|--------------------------|
| 1. Linkerrempedaal | 3. Pedaal van parkeerrem |
| 2. Pedaalvergrendeling | 4. Rechterrempedaal |

De cruisecontrol gebruiken

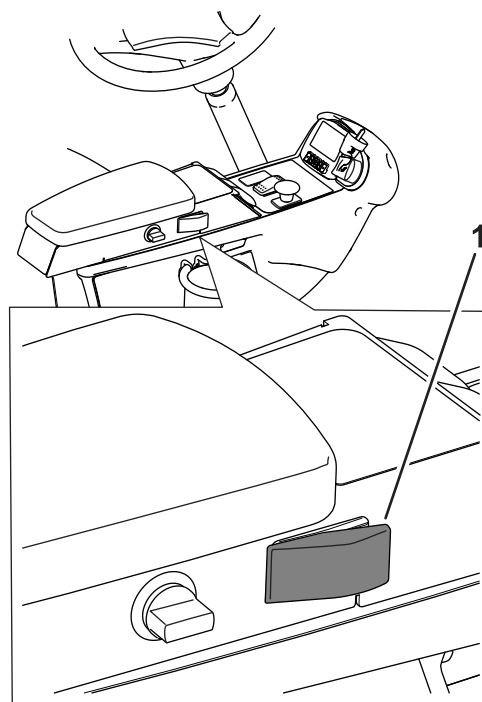
Cruisecontrol instellen

Met de schakelaar van de cruisecontrol vergrendelt u de machine in cruisecontrol zodat de gewenste grondsnelheid behouden wordt. Druk op de achterzijde van de schakelaar om de cruisecontrol uit te schakelen. Met de middelste stand van de schakelaar wordt de cruisecontrol ingeschakeld en met de voorzijde van de schakelaar kan de gewenste rijsnelheid worden ingesteld.

Nadat u de schakelaar van de cruisecontrol hebt ingeschakeld en de snelheid hebt ingesteld (Figuur 33), kunt u in het InfoCenter de snelheid van de cruisecontrol instellen (Figuur 6 en Figuur 34).

Doe het volgende om de cruisecontrol uit te schakelen:

- In het hoge snelheidsbereik drukt u op het tractiepedaal voor achteruit, op de bedrijfsremmen, of op de schakelaar van de cruisecontrol (naar de stand UIT).
- In het lage snelheidsbereik drukt op het tractiepedaal voor achteruit of op de bedrijfsremmen, of u zet de aftakasschakelaar u, of u zet de schakelaar van de cruisecontrol naar de stand UIT.



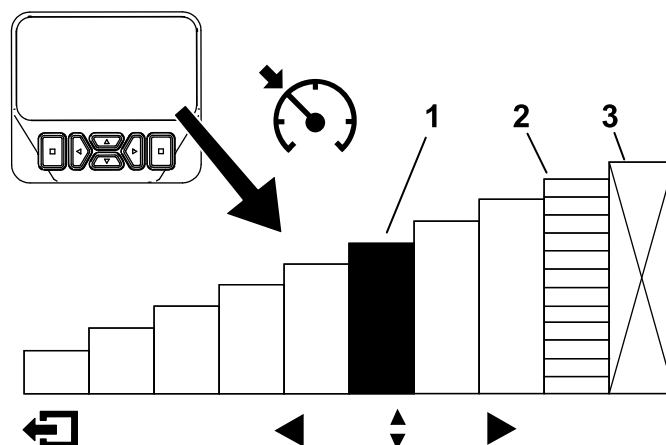
Figuur 33

g482542

- Schakelaar van de cruisecontrol

De cruisecontrolsnelheid instellen

- Schakel de schakelaar van de cruisecontrol in op het bedieningspaneel (Figuur 33).
- Gebruik het InfoCenter display om de snelheidsinstelling van de cruisecontrol aan te passen (Figuur 34).



Figuur 34

g462143

- Geeft de snelheid van de cruisecontrol aan
- Geeft de maximale tractiesnelheid aan (pedaalaanslag)
- Deze snelheid is vergrendeld via het menu dat beveiligd is met een pincode.

Tips voor het gebruik van de cruisecontrol

- Stel een cruisesnelheid in voor lange afstanden zonder veel obstakels.
- Gebruik het InfoCenter om de snelheid te regelen op ruw terrein.
- Gebruik de cruisecontrol als volgt voor te keren:
 1. Stel de cruisecontrol in op een lagere snelheid waarbij u zich comfortabel en veilig voelt wanneer u keert.
 2. Trap het tractiepedaal in om de snelheid te verhogen voor het maaien tijdens de maaiwerkgang.
 3. Haal uw voet van het pedaal wanneer u keert voor de volgende maaiwerkgang.
 4. De machine zal vertragen naar de lage cruisecontrolinstelling, waardoor u efficiënt kunt keren met een constante snelheid.
 5. Nadat u gekeerd bent, gebruikt u het tractiepedaal om de machinesnelheid weer te verhogen voor de volgende maaiwerkgang.

De acceleratiemodus begrijpen

Deze instelling bepaalt hoe snel de machine de tractiesnelheid verandert, en beïnvloedt de vertraging van de machine in het lage snelheidsbereik. Ga naar de beveiligde menu's in het InfoCenter om de acceleratiemodus te wijzigen. De acceleratiemodus heeft de volgende 3 standen:

- Laag – lage acceleratie en vertraging
- Medium – middelmatige snelle acceleratie en vertraging
- Hoog – snelste acceleratie en vertraging

Wat is de omkeerfunctie?

In de handige omkeerfunctie kunt u met één druk op de knop de maai-eenheden omhoogbrengen boven het gras en de maaimessen tijdelijk tot stilstand brengen. Zo kunt u uw aandacht richten op het rijden met de machine aan het eind van een werkgang of langs obstakels.

Opmerking: De omkeermodus is een functie in de beveiligde Instellingen.

- Als de omkeerfunctie AAN staat, kunt u door de hefschakelaar kortstondig achteruit te drukken ([Figuur 11](#)) alle maai-eenheden automatisch van de zweefstand naar een vooraf ingestelde hoogte brengen, waardoor de aftakas automatisch

wordt uitgeschakeld. Om verder te gaan met maaien, duwt u de hefschakelaar naar voren. Al de maai-eenheden zakken en de aftakas wordt opnieuw ingeschakeld.

- Als de omkeerfunctie UIT staat, brengt u de maai-eenheden handmatig uit de zweefstand omhoog door al de hefschakelaars naar achteren ingedrukt te houden tot de maai-eenheden de gewenste hoogte hebben bereikt. Voor Groundsmaster 4700-machines dient u de 3 hefschakelaars in te drukken om de 7 maai-eenheden omhoog te brengen ([Figuur 11](#)). De aftakas wordt pas uitgeschakeld wanneer de maai-eenheden dezelfde vooraf ingestelde hoogte bereikt hebben als wanneer de omkeerfunctie op AAN staat.

Opmerking: De omkeerfunctie is standaard INGESCHAKELD.

Tegengewicht

Het tegengewichtssysteem oefent hydraulische tegendruk uit op de hefcilinders van de maai-eenheden. Het tegengewichtssysteem controleert de tractiedruk in real time en zorgt voor dynamische wijziging van de tegendruk van de hefcilinder om het tractievermogen en het maairesultaat te optimaliseren. De druk van het tegengewicht is standaard ingesteld voor een optimale balans tussen maairesultaat en tractie in de meeste omstandigheden. De instelling van het tegengewicht verlagen kan de maai-eenheid stabiel maken, maar de tractie verminderen. De instelling van het tegengewicht verhogen kan zorgen voor meer tractie, maar resulteren in een slecht maairesultaat; zie [Het tegengewicht instellen \(bladz. 34\)](#).

De mogelijke instellingen van het tegengewicht zijn als volgt:

- Laag – het meeste gewicht op de maai-eenheden en het minste gewicht op de aandrijfwielen
- Medium – middelmatig gewicht op de maai-eenheden en de aandrijfwielen
- Laag – het minste gewicht op de maai-eenheden en het meeste gewicht op de aandrijfwielen van de machine

Toro Smart Power™ begrijpen

Dankzij Smart Power hoeft de bestuurder het toerental niet in de gaten te houden bij zware belasting. Smart Power voorkomt dat de motor te zwaar belast wordt in zware maaiomstandigheden door de machinesnelheid automatisch te regelen en de maairesultaten te optimaliseren.

Opmerking: De Smart Power functie is standaard INGESCHAKELD.

Starten van de motor

Belangrijk: Ontlucht het brandstofsysteem in de volgende gevallen:

- De motor is gestopt omdat de brandstof op was.
 - Er is onderhoud uitgevoerd aan componenten van het brandstofsysteem.
1. Haal uw voet van het tractiepedaal en let erop dat het pedaal in de NEUTRAALSTAND staat. Zorg dat de parkeerrem in werking is gesteld.
 2. Draai het sleuteltje naar de stand LOPEN. Het indicatielampje van de gloeibougie moet gaan branden.
 3. Als het indicatielampje van de gloeibougie dooft, draait u het sleuteltje op START.

Belangrijk: Laat de startmotor niet langer dan 15 seconden achter elkaar draaien omdat de startmotor hierdoor vroegtijdig defect kan raken. Als de motor na 15 seconden nog niet wil starten, moet u het sleuteltje op UIT draaien, de bedieningsorganen en procedures controleren, nog eens 15 seconden wachten en de startprocedure herhalen.

4. Laat het sleuteltje direct los als de motor start en laat het weer terugkeren naar DRAAIEN.

Als de temperatuur beneden -7 °C is, kunt u de startmotor 30 seconden laten draaien. Daarna moet u de startmotor 60 seconden afzetten voordat u een tweede startpoging onderneemt.

Belangrijk: Zet de motor af en laat hem afkoelen voordat u controleert op olielekken, losse onderdelen of andere waarneembare defecten.

De motor afzetten

Belangrijk: Laat de motor 5 minuten stationair lopen voordat u deze afzet of nadat de machine volledig belast is gebruikt. Hierdoor kan de turbocompressor afkoelen voordat u de motor afzet. Indien u dit nalaat, kan de turbocompressor voortijdig defect raken.

Opmerking: Laat de maaidekken altijd neer op de grond als u de machine parkeert. Dit vermindert de hydraulische belasting van het systeem, beperkt slijtage van onderdelen van het systeem en voorkomt dat de maai-eenheden per ongeluk worden neergelaten.

1. Zet de aftakasschakelaar in de stand UIT.

2. Stel de parkeerrem in werking.
3. Draai het contactsleuteltje op UIT.
4. Verwijder het sleuteltje om te voorkomen dat de motor per ongeluk start.

Gras maaien met de machine

Opmerking: Het maaien van gras op een snelheid waarop de motor wordt belast draagt bij aan de regeneratie van het DPF.

1. Schakel de rem uit, schakel de aftakas uit en breng de maai-eenheden omhoog.
2. Selecteer de stand H/L AUTO of LAAG met de schakelaar voor het snelheidsbereik. Zie De schakelaar voor het hoge en lage snelheidsbereik gebruiken.

Opmerking: Wanneer de stand H/L AUTO is geselecteerd en de maai-eenheden omhooggebracht zijn, zal de machine automatisch het hoge snelheidsbereik selecteren.

3. Gebruik het tractiepedaal als een gaspedaal in een auto en rijd de machine naar het werkterrein.
4. Plaats de machine buiten het maaigebied voor de eerste maaiwerkgang.
5. Laat de maai-eenheden neer met de tuimelschakelaar of schakelaars.
6. Druk de hefschakelaar (GM4500) of de middelste hefschakelaar (GM4700) naar achteren om de maai-eenheden op te heffen naar de keerstand.

Opmerking: De keerstand is alleen beschikbaar als hij is geactiveerd in de beveiligde menu's in het InfoCenter. Wanneer u drukt op de tuimelschakelaar zonder deze ingedrukt te houden, worden de maai-eenheden omhooggebracht naar de keerstand en wordt de rotatie van de messen gestopt tot de maai-eenheden omlaag worden gebracht.

7. Trek de aftakasschakelaar uit om de maai-eenheden in te schakelen.

Opmerking: Het motortoerental stijgt automatisch naar hoog stationair wanneer u de maai-eenheden omlaagbrengt en de aftakasschakelaar activeert.

8. Gebruik het tractiepedaal en benader het maaigebied langzaam. Breng de maai-eenheden omlaag met de tuimelschakelaar zodra de voorste maai-eenheden zich over het maaigebied bevinden.

- Opmerking:** Oefen om ervoor te zorgen dat de maai-eenheden niet te vroeg omlaag worden gebracht of een onbedoeld gebied maaien.
9. Begin met het maaien van het gebied.
 10. Wanneer u de maaiwerkvang hebt afgerond, drukt u de hefschakelaar (GM4500) of de middelste hefschakelaar (GM4700) naar achteren om de maai-eenheden op te heffen naar de keerstand.
 11. Maak een druppelvormige bocht om de machine snel voor de volgende baan uit te lijnen.
 12. Druk de hefschakelaar (GM4500) of de middelste hefschakelaar (GM4700) naar beneden om de maai-eenheden automatisch omlaag te brengen van de keerstand en ga verder met maaien.

Het dieselpartikelfilter en regeneratie

Het dieselpartikelfilter (DPF) verwijdert roet uit de uitlaat.

Bij het DPF-regeneratieproces wordt warmte van de motor verhit door de katalysator om roetafzetting te herleiden tot as.

Om het DPF schoon te houden, dient u het volgende in acht te nemen:

- Laat de motor indien mogelijk op vol toerental lopen om de zelfreiniging van het DPF te begunstigen.
- Gebruik de juiste motorolie.
- Laat de motor zo weinig mogelijk stationair draaien.
- Gebruik alleen diesel met ultralaag zwavelgehalte.

Houd bij het gebruik en onderhoud van uw machine rekening met de werking van het DPF. Een motor onder belasting zorgt doorgaans voor een voldoende hoge uitlaattemperatuur voor DPF-regeneratie.

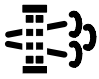



Belangrijk: Laat de motor zo weinig mogelijk stationair of bij laag motortoerental draaien om de roetafzetting in het DPF te beperken.

⚠ VOORZICHTIG

Gedurende de DPF-regeneratie is de uitlaattemperatuur hoog (ongeveer 600 °C). De hete uitlaatgassen kunnen gevaar opleveren voor u of anderen.


- Laat de motor niet draaien in een afgesloten ruimte.
- Zorg dat er zich geen ontvlambare materialen in de buurt van het uitlaatsysteem bevinden.
- Zorg dat hete uitlaatgassen geen oppervlakken raken die beschadigd kunnen worden door hitte.
- Raak onderdelen van een heet uitlaatsysteem niet aan.
- Blijf niet in de buurt van de uitlaat van de machine staan.

De pictogrammen van het regeneratieproces

| Pictogram | Betekenis van pictogram |
|---|--|
|  | <ul style="list-style-type: none"> Geparkeerde of herstelgeneratie wordt gevraagd. Voer de regeneratie onmiddellijk uit. |
|  | <ul style="list-style-type: none"> Een regeneratie wordt bevestigd en het verzoek wordt verwerkt. |
|  | <ul style="list-style-type: none"> Een regeneratie is bezig en de uitlaattemperatuur is hoger. |
|  | <ul style="list-style-type: none"> Defect van besturingssysteem van stikstofdioxide; de machine heeft onderhoud nodig. |

Soorten DPF-regeneratie

DPF-regeneratie terwijl de machine in bedrijf is:

| Soort regeneratie | Omstandigheden die leiden tot regeneratie van het dieselpartikelfilter | Proces |
|--------------------|---|--|
| Passief | Vindt plaats tijdens normaal gebruik van de machine bij hoog motortoerental of hoge motorbelasting | <ul style="list-style-type: none"> Het InfoCenter toont geen pictogram tijdens passieve regeneratie. Tijdens passieve regeneratie verwerkt het dieselpartikelfilter hete uitlaatgassen, waarbij schadelijke emissies worden geoxideerd en roet wordt verbrand tot as. |
| Ondersteund | Doet zich voor door laag motortoerental, lage motorbelasting of nadat de computer heeft gedetecteerd dat het dieselpartikelfilter verstopt raakt met roet | <ul style="list-style-type: none"> Het InfoCenter geeft geen pictogram weer dat ondersteunde regeneratie aanduidt. Tijdens ondersteunde regeneratie past de computer van de motor de instellingen van de motor zo aan dat de uitlaattemperatuur stijgt. |
| Reset | Eens om de 100 bedrijfsuren Doet zich ook voor als de motor tijdens bedrijf de toegelaten hoeveelheid roetafzetting in het filter overschrijdt. | <ul style="list-style-type: none"> Wanneer het pictogram hoge uitlaattemperatuur  wordt weergegeven op het InfoCenter wordt een regeneratie uitgevoerd. Tijdens reset regeneratie houdt de computer van de motor een hoger toerental aan om de regeneratie van het filter te waarborgen. |

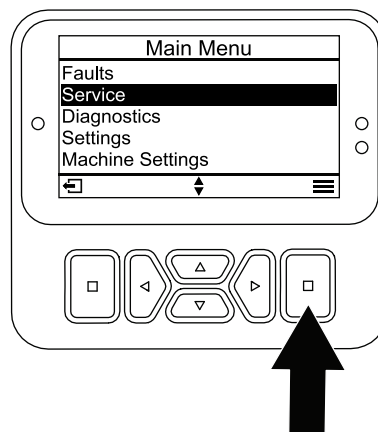
Voor de onderstaande soorten regeneratie moet de machine worden geparkeerd:

| Soort regeneratie | Omstandigheden die leiden tot regeneratie van het dieselpartikelfilter | Proces |
|-------------------|---|---|
| Geparkeerd | <p>Doet zich voor omdat de computer detecteert dat de automatische DPF-reiniging niet volstond.</p> <p>Doet zich ook voor wanneer u een geparkeerde regeneratie start.</p> <p>Kan zich voordoen omdat de Inhibit Regen (regeneratie verhinderd) geactiveerd werd en de automatische DPF-reiniging heeft verhinderd.</p> <p>Kan veroorzaakt worden door de verkeerde brandstof of motorolie te gebruiken</p> | <ul style="list-style-type: none"> • Wanneer het pictogram reset-stand-by/geparkeerde of herstelregeneratie verschijnt, wordt regeneratie gevraagd. • Voer de geparkeerde regeneratie zo snel mogelijk uit om een herstel regeneratie te voorkomen. • Geparkeerde regeneratie duurt 30 tot 60 minuten. • De brandstoftank moet minstens $\frac{1}{4}$ gevuld zijn. • U moet de machine parkeren om een geparkeerde regeneratie uit te voeren. |
| Herstel | <p>Doet zich voor omdat de vraag om een geparkeerde regeneratie genegeerd werd en het DPF ernstig verstopt kan raken.</p> | <ul style="list-style-type: none"> • Wanneer het pictogram reset-stand-by/geparkeerde of herstelregeneratie verschijnt, wordt herstelregeneratie gevraagd. • Herstel regeneratie kan tot 3 uur duren. • De brandstoftank van de machine moet minstens $\frac{1}{2}$ vol zijn. • U moet de machine parkeren voor een herstel regeneratie. |

De menu's DPF Regeneration gebruiken

Naar de menu's DPF Regeneration gaan

1. Scrol in het HOOFDMENU naar beneden naar ONDERHOUD - SERVICE en druk op de selectieknop.
2. Scrol in ONDERHOUD naar DPF-REGENERATIE en druk op de selectieknop.
3. Selecteer de gewenste regeneratiefunctie.



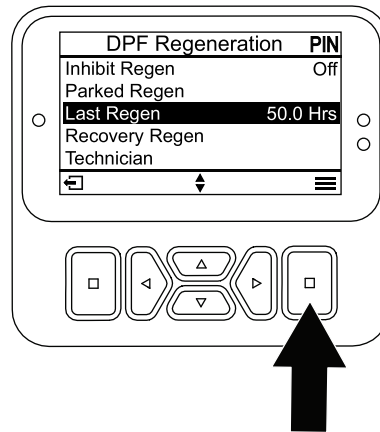
Figuur 35

g483678

Tijd sinds vorige regeneratie

1. Open het menu DPF-REGENERATIE en scrol naar LAST REGEN.
2. Selecteer de optie LAST REGEN.

- In het veld LAST REGEN ziet u hoeveel uur de motor heeft gelopen sinds de vorige reset, geparkeerde of herstel regeneratie.
- Selecteer de knop terug om terug te gaan naar het scherm DPF-REGENERATIE.



Figuur 36

g483679

Inhibit Regen instellen

Uitsluitend reset regeneratie

Een reset regeneratie leidt tot hogere temperatuur van de uitlaatgassen. Als u de machine gebruikt nabij bomen, struiken, hoog gras of andere temperatuurgevoelige planten of materialen, kunt u de instelling INHIBIT REGEN gebruiken om te verhinderen dat de computer van de motor een reset regeneratie uitvoert.

Opmerking: De optie INHIBIT REGEN wordt altijd gebruikt wanneer onderhoud aan de machine wordt uitgevoerd in een afgesloten ruimte.

Opmerking: Als u het InfoCenter vraagt om regeneratie te verhinderen, zal het InfoCenter zolang de motor een reset regeneratie vraagt om de 15 minuten een melding weergeven.

Belangrijk: Wanneer u de motor uitschakelt en weer start, schakelt de instelling Inhibit Regen naar Uit.

- Open het menu DPF-REGENERATIE en scroll omlaag naar INHIBIT REGEN.
- Selecteer de optie INHIBIT REGEN.
- Wijzig de instelling voor Inhibit Regen van UIT naar AAN.

Vorbereiden van een geparkeerde of herstel regeneratie

- Verzekert dat de machine voldoende brandstof in de tank heeft voor de betreffende regeneratie:
 - Geparkeerde regeneratie:** Verzekert dat brandstoftank minstens $\frac{1}{4}$ vol is voor geparkeerde regeneratie
 - Herstel regeneratie:** Verzekert dat brandstoftank minstens $\frac{1}{2}$ vol is voor herstel regeneratie
- Rij de machine naar buiten op een plaats vrij van ontvlambare materialen of voorwerpen die beschadigd kunnen worden door hitte.
- Parkeer de machine op een horizontaal oppervlak, zet alle bedieningsorganen in de NEUTRAALSTAND, schakel de aftakas uit en breng de maai-eenheden omlaag.
- Stel de parkeerrem in werking en laat de motor op een laag stationair toerental lopen.

Een geparkeerde of herstel regeneratie uitvoeren

Wanneer de computer van de motor een geparkeerde regeneratie vraagt, volg dan de instructies in de berichten van het InfoCenter.

Belangrijk: De computer van de machine annuleert de DPF-regeneratie als u het laag stationaire toerental verhoogt of de parkeerrem vrijzet.

- Scroll in het menu DPF-REGENERATIE omlaag naar PARKED REGEN of RECOVERY REGEN.

2. Selecteer de optie PARKED REGEN of RECOVERY REGEN.

Opmerking: Om een herstelregeneratie te starten, moet u de juiste pincode invoeren.

3. Controleer in het scherm REGEN PARAMETERS of de brandstoftank minstens 1/4 vol is indien u een geparkeerde regeneratie gaat uitvoeren of halfvol in het geval van een herstel regeneratie. Controleer of de parkeerrem ingeschakeld is en het motortoerental op laag stationair staat. Druk op de selectieknop om verder te gaan.
4. Druk in het scherm INITIATE DPF REGEN op de knop volgende om verder te gaan.
5. Het InfoCenter toont de boodschap INITIATE DPF REGEN.

Opmerking: Druk indien nodig op het pictogram 'annuleren' om de regeneratie te annuleren.

6. Het InfoCenter toont hoe lang de regeneratie zal duren.

7. Het InfoCenter toont het hoofdscherm en het pictogram 'regeneratie toegestaan'



Opmerking: Terwijl de DPF-regeneratie bezig is, wordt het pictogram hoge uitlaattemperatuur weergegeven in het InfoCenter.



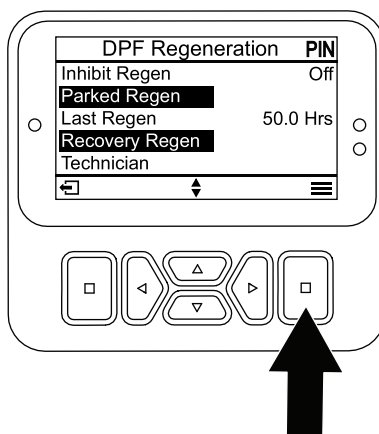
8. Wanneer de computer van de motor een geparkeerde of herstelregeneratie voltooid heeft, verschijnt een melding op het InfoCenter. Druk op gelijk welke knop om het hoofdscherm te verlaten.

Opmerking: Als de regeneratie niet kan worden voltooid, volg dan de instructies van de melding en druk op om het even welke knop om het scherm te verlaten en naar het hoofdscherm te gaan.

Een geparkeerde of herstel regeneratie annuleren

Met de instellingen PARKED REGEN CANCEL en RECOVERY REGEN CANCEL kunt u een geparkeerde of herstelregeneratie in uitvoering afbreken.

1. Scrol in het menu DPF-REGENERATIE naar PARKED REGEN of RECOVERY REGEN.
2. Druk op de selectieknop om een geparkeerde regeneratie of herstelregeneratie te annuleren.



Figuur 37

g483825

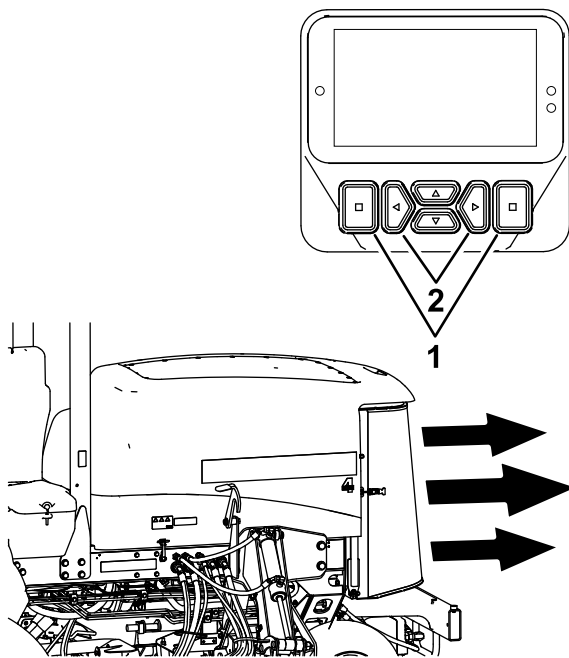
De koelventilator van de motor bedienen

De koelventilator van de motor wordt normaal geregeld door de machine. De machine kan de ventilator omkeren zodat vuil van het achterscherm wordt geblazen. In normale werkomstandigheden regelt de machine het ventilatoroerental en de

draairichting op basis van de temperatuur van de koelvloeistof en de hydraulische vloeistof, en gaat de ventilator automatisch omgekeerd draaien om vuil van het achterscherm te blazen.

U kunt de ventilator handmatig omkeren door de 2 buitenste knoppen of de 2 binnenste linker en rechter knoppen van het InfoCenter (Figuur 38) 2 seconden

ingedrukt te houden – de ventilator zal een handmatig gestarte omgekeerde cyclus maken. Keer de ventilator om als het achterscherm vuil is of voordat u met de machine de werkplaats of opslagplaats binnenrijdt.



Figuur 38

g502085

1. Buitenste knoppen
2. Binnenste linker en rechter knop

Tips voor bediening en gebruik

Maaipatronen veranderen

Verander vaak het maaipatroon om te vermijden dat het maaieresultaat onvolmaaktheden vertoont die te wijten zijn aan herhaald maaien in één richting.

Problemen met het maaieresultaat oplossen

Raadpleeg de *After-cut Appearance Troubleshooting Guide* (gids voor het oplossen van problemen met het maaieresultaat) op www.Toro.com.

De juiste maatechnieken gebruiken

- Om te beginnen met maaien, schakelt u de maaieenheden in en rijdt u langzaam naar het maaigebied. Breng de maaieenheden omlaag zodra de voorste maaieenheden zich boven het maaigebied bevinden.

- Om in een professioneel recht patroon en in banen te kunnen maaien zoals voor sommige werkzaamheden is vereist, moet u een boom of een ander object in de verte uitkiezen en recht daarop af rijden.
- Zodra de voorste maaieenheden de rand van het maaigebied bereiken, brengt u de maaieenheden omhoog en maakt u een druppelvormige bocht om snel in de juiste positie te komen voor de volgende baan.
- Er zijn met bouten montageerbare mulchplaten verkrijgbaar voor de maaieenheden. De mulchplaten leveren uitstekende prestaties als u het gazon volgens een vast schema onderhoudt. Dit voorkomt dat per maaibeurt meer dan 25 mm gras wordt afgemaaid. Als er te hoog gras wordt gemaaid wanneer de mulchplaten zijn gemonteerd, kan het gazon er na het maaien minder fraai uitzien en moet er meer kracht worden gebruikt om het gras te maaien. De mulchplaten zijn ook uitstekend geschikt om in de herfst bladeren fijn te maken.

De juiste maaihogte-instelling voor de omstandigheden kiezen

Verwijder bij het maaien niet meer dan ongeveer 25 mm of $\frac{1}{3}$ van de grassprietten. Bij zeer lang, mals en dicht gras moet u misschien de maaihogte vergroten.

Maaien met scherpe messen

Een scherp mes snijdt het gras netjes af, zonder rukken of scheuren, zoals een bot mes wel zou doen. Als het gras inscheurt of kapot wordt getrokken, wordt het bruin aan de punten, waardoor het gras minder goed groeit en vatbaarder wordt voor ziekten. Controleer of het mes in goede staat verkeert en over een volledige vleugel beschikt; zie [Onderhoud van het maaimes \(bladz. 81\)](#).

De toestand van de maaieenheid controleren

Controleer of de maaikamers in een goede staat zijn. Buig eventueel onderdelen van de maaikamer recht om ervoor te zorgen dat er voldoende speling is tussen de rand van het mes en de maaikamer. Zorg dat geen van de rollen of scharnieren speling vertoont; anders kan het gazon beschadigd raken of een slecht maaibeeld vertonen.

De machine onderhouden na het maaien

Na het maaien moet u de machine grondig schoonspoelen met een tuinslang zonder spuitmond, zodat de afdichtingen en lagers niet worden beschadigd of verontreinigd raken als gevolg van een te hoge waterdruk. Zorg ervoor dat de radiator en de oliekoeler vrij blijven van vuil en maaisel. Na reiniging moet u de machine controleren op eventuele lekken in het hydraulische systeem, beschadiging of slijtage van de hydraulische en mechanische onderdelen. Controleer tevens of de messen van de maaidekken scherp genoeg zijn.

Na gebruik

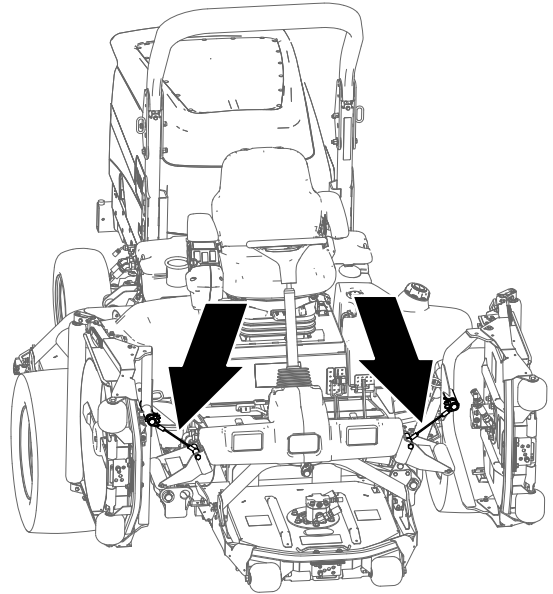
Algemene veiligheid

- Zet de motor af, verwijder het contactsleuteltje en wacht totdat alle bewegende onderdelen tot stilstand zijn gekomen voordat u de bestuurderspositie verlaat. Laat de machine afkoelen voordat u deze afstelt, reinigt, stalt of er onderhoudswerkzaamheden aan verricht.
- Om brand te voorkomen, moet u ervoor zorgen dat de maai-eenheden, aandrijvingen, dempers, koelschermen en het motorcompartiment vrij zijn van gras en vuil. Veeg gemorste olie en brandstof op.
- Als de maai-eenheden in de transportstand staan, breng dan een positieve mechanische vergrendeling aan (indien voorhanden) voordat u de machine onbeheerd achterlaat.
- Laat de motor afkoelen voordat u de machine in een afgesloten ruimte stalt.
- Verwijder het sleuteltje en sluit de brandstofafsluitklep (indien aanwezig) voordat u de machine stalt of sleept.
- Stal de machine of het brandstofvat nooit in de buurt van een open vuur, vonken of een waakvlam zoals die van een boiler of een ander apparaat.
- Onderhoud en reinig de veiligheidsgordel(s) indien nodig

Het trekkoord voor het stalen van de maai-eenheid gebruiken

Gebruik de trekkoorden voor het stalen van de maai-eenheden om te verhinderen dat de buitenste frontmaai-eenheden zakken wanneer u de machine

na het werk stalt of voor een langere periode niet gebruikt. U kunt de trekkoorden voor het stalen van de maai-eenheden ook gebruiken om te voorkomen dat de maai-eenheden zakken terwijl u de machine transporteert tussen twee maaiklussen.

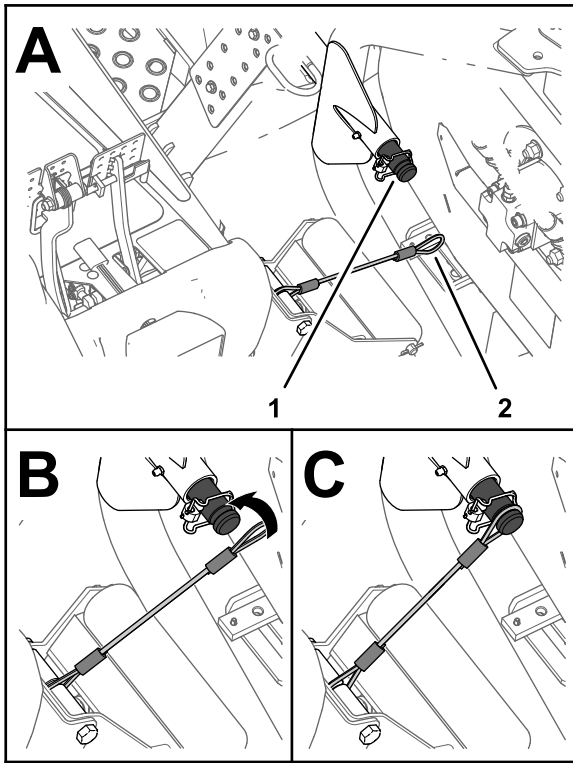


Figuur 39

g225484

De maai-eenheden vastmaken

1. Zorg ervoor dat de aftakas is uitgeschakeld.
2. Parkeer de machine op een horizontaal oppervlak.
3. Stel de parkeerrem in werking.
4. Breng de maai-eenheden volledig omhoog.
5. Breng de trekkoord in het verlengde van de draagas aan de hefarm voor de buitenste frontmaai-eenheid (Figuur 40).



Figuur 40

g225483

1. Inkeping in draagas (buitenste frontmaai-eenheid)
2. Lus van trekkoord

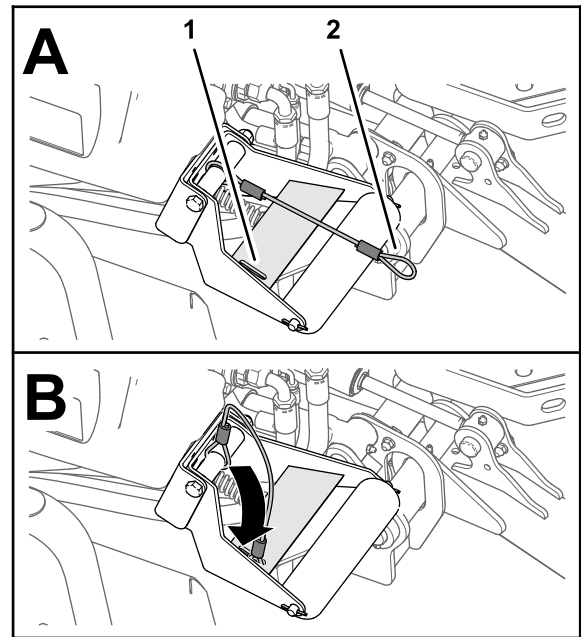
6. Schuif de lus van de trekkoord over de draagas tot de trekkoord stevig in de inkeping in de as zit (**Figuur 40**).
7. Herhaal stappen 5 en 6 voor de buitenste frontmaai-eenheid aan de andere kant van de machine.

Belangrijk: Verwijder de trekkoorden van de draagassen voordat u de maai-eenheden laat zakken

De trekkoorden opbergen

Opmerking: Berg de trekkoorden op wanneer u ze niet gebruikt.

1. Zorg ervoor dat de aftakas is uitgeschakeld.
2. Parkeer de machine op een horizontaal oppervlak.
3. Stel de parkeerrem in werking.
4. Met de maai-eenheden in de onderste stand schuift u de lus van de trekkoord in de opening in de versterkingsplaat van de rolsteun (**Figuur 41**).



Figuur 41

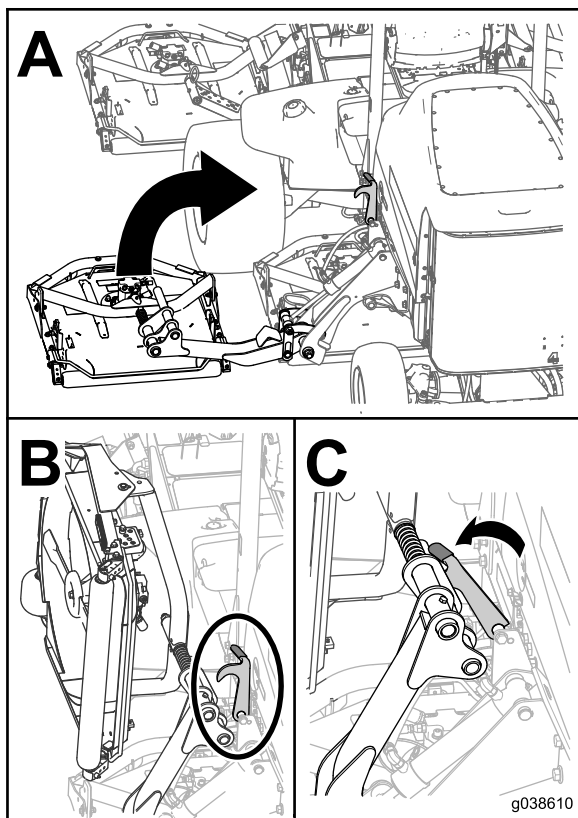
g225485

1. Opening in versterkingsplaat (rolsteun)
2. Lus van trekkoord

De transportvergrendelingen gebruiken

Alleen Groundsmaster 4700

Gebruik de 2 achterste transportgrendels voor maai-eenheden nr. 6 en nr. 7 (**Figuur 15**) als u de machine over een lange afstand of oneffen terrein vervoert of als u de machine transporteert of stalt.



Figuur 42

De machine transporteren

- Verwijder het sleuteltje en sluit de brandstofafsluitklep (indien aanwezig) voordat u de machine stalt of sleept.
- Wees voorzichtig als u de machine inlaadt op een aanhanger of een vrachtwagen of uitlaadt.
- Gebruik een oprijplaat van volledige breedte bij het laden van de machine op een aanhanger of vrachtwagen.
- Maak de machine stevig vast.

De machine duwen of slepen

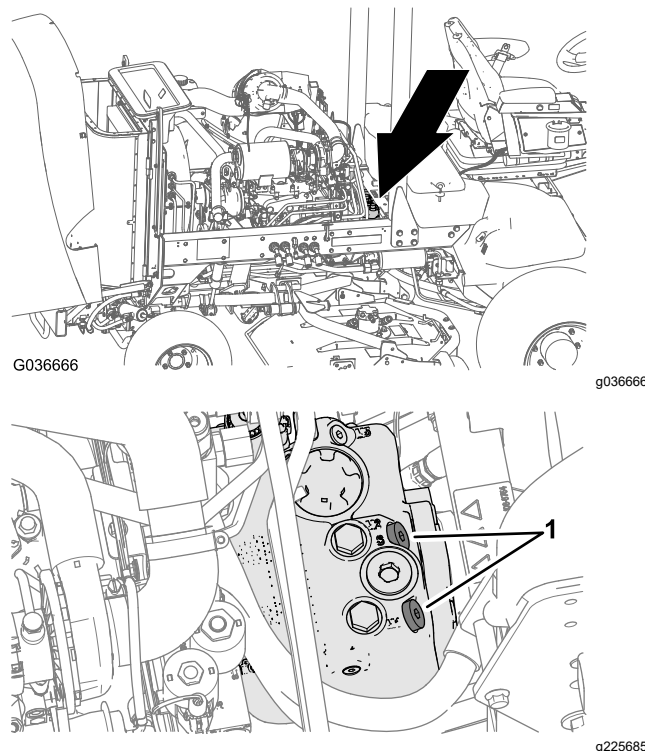
In noodgevallen kan u de machine vooruit bewegen door de omloopfunctie in de regelbare hydraulische pomp in werking te stellen en de machine te duwen of te slepen.

Belangrijk: U mag de machine niet sneller dan 3 tot 4,8 km per uur duwen of slepen. Als u de machine met hogere snelheid duwt of sleept, kan de transmissie intern beschadigd worden.

De ontlastkleppen moeten open zijn als de machine wordt geduwd of gesleept.

1. Open de motorkap en zoek de ontlastkleppen (Figuur 43) bovenaan de pomp, achter de accu en het opslagcompartiment.
2. Draai de kleppen 3 slagen linksom om deze te openen en de vloeistof inwendig om te laten leiden.

Opmerking: Draai de klep niet meer dan 3 slagen los. Omdat de vloeistof wordt omgeleid, kunt u de machine langzaam voortbewegen zonder dat de transmissie wordt beschadigd.



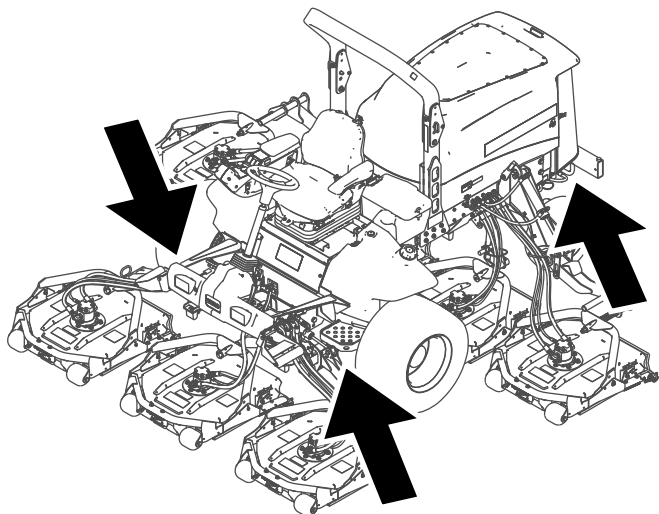
Figuur 43

1. Ontlastklep (2)
 3. Duw of sleep de machine vooruit.
- Belangrijk:** Als u de machine moet duwen of slepen in achteruit, moet u de set voor achteruitslepen monteren (onderdeelnr. 136-3620).
4. Wanneer de machine de gewenste locatie bereikt heeft, sluit u de ontlastkleppen. Draai de klep vast met een torsie van 70 N·m.

De bevestigingspunten bepalen

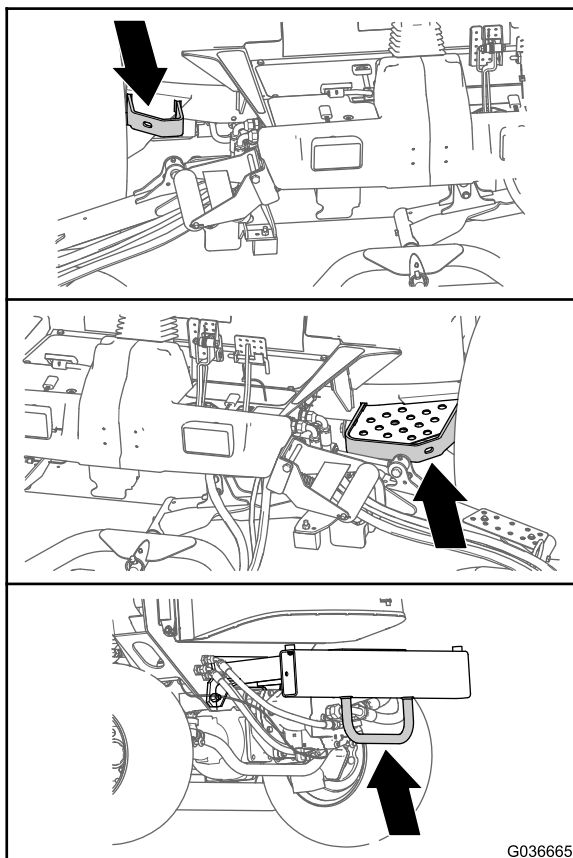
Opmerking: Gebruik in de vier hoeken banden met de juiste specificaties en CE-merk om de machine vast te binden.

- Aan beide zijden van het frame, bij het bestuurdersplatform
- Aan de achterbumper



Figuur 44

g208989



Figuur 45

G036665

g036665

Onderhoud

Opmerking: Bepaal vanuit de normale bestuurderspositie de linker- en rechterzijde van de machine.

Belangrijk: Raadpleeg de gebruikershandleiding van de motor voor verdere onderhoudsprocedures.

Belangrijk: Als u onderhoud uitvoert aan de machine en een afvoerbuis aan de uitlaat gekoppeld hebt, dient u de instelling Inhibit Regen AAN te zetten; zie [Inhibit Regen instellen \(bladz. 46\)](#).

Opmerking: Download het elektrische of hydraulische schema gratis op www.Toro.com; u kunt uw machine zoeken via de link Handleidingen op de hoofdpagina.

Veiligheid bij onderhoud

- Doe het volgende voordat u de bestuurdersstoel verlaat:
 - Parkeer de machine op een horizontaal oppervlak.
 - Schakel de aftakas uit en laat de werktuigen zakken.
 - Haal de parkeerrem aan.
 - Zet de motor af en verwijder het sleuteltje.
 - Wacht totdat alle bewegende onderdelen tot stilstand zijn gekomen.
- Draag geschikte kleding, waaronder oogbescherming, een lange broek en stevige schoenen met een gripvaste zool. Houd handen, voeten, kleding, sieraden en lang haar uit de buurt van bewegende onderdelen.
- Als u het sleuteltje in het contact laat, bestaat de kans dat iemand de motor per ongeluk start waardoor u en andere omstanders ernstig letsel kunnen oplopen. Verwijder het sleuteltje uit het contact voordat u onderhoudswerkzaamheden uitvoert aan de machine.
- Laat de onderdelen van de machine afkoelen voordat u onderhoudswerkzaamheden uitvoert.
- Als de maai-eenheden in de transportstand staan, breng dan een positieve mechanische vergrendeling aan (indien aanwezig) voordat u de machine onbeheerd achterlaat.
- Voer indien mogelijk geen onderhoudswerkzaamheden uit als de motor draait. Blijf uit de buurt van bewegende onderdelen.
- Laat de motor enkel draaien in goed verluchte omgevingen. Uitlaatgassen bevatten koolstofmonoxide, dat dodelijk is bij inademing.
- Ondersteun de machine met assteunen als u onder de machine werkt.
- Haal voorzichtig de druk van onderdelen met opgeslagen energie.
- Zorg ervoor dat alle onderdelen van de machine in goede staat verkeren en alle bevestigingselementen stevig vastzitten, in het bijzonder de bevestigingen van maaimessen.
- Vervang versleten of beschadigde stickers.
- Om veilige en optimale prestaties van de machine te verkrijgen, moet u ter vervanging alleen originele Toro onderdelen gebruiken. Gebruik ter vervanging nooit onderdelen van andere fabrikanten, omdat dit gevaarlijk kan zijn en de productgarantie hierdoor kan vervallen.

Aanbevolen onderhoudsschema

| Onderhoudsinterval | Onderhoudsprocedure |
|-------------------------------|--|
| Na het eerste bedrijfsuur | • Wielmoeren aandraaien. |
| Na de eerste 10 bedrijfsuren | • Wielmoeren aandraaien. |
| Na de eerste 50 bedrijfsuren | • Olie van voorste planeetwielaandrijving verversen. |
| Na de eerste 200 bedrijfsuren | • Het smeermiddel van de achteras verversen. |

| Onderhoudsinterval | Onderhoudsprocedure |
|------------------------------|--|
| Bij elk gebruik of dagelijks | <ul style="list-style-type: none"> • Controleer de bandenspanning. • Controleer de interlockschakelaars. • De stoptijd van het mes controleren. • Oliepeil controleren. • Verwijder water of ander vuil uit de brandstoffilter/waterafscheider • Achteras en tandwielkast van de achteras controleren op lekkage. • Controleer het koelvloeistofpeil bij het begin van elke dag. • Verwijder het vuil uit de omgeving van de motor, de oliekoeler en de radiator (reinig vaker als in vuile omstandigheden wordt gemaaid). • Controleer het peil van de hydraulische vloeistof. • Controleer de hydraulische leidingen en slangen op lekkages, kinken, loszittende steunen, slijtage, loszittende aansluitingen, slijtage door weersinvloeden en de inwerking van chemicaliën. • De machine schoonmaken. • De veiligheidsgordel reinigen en onderhouden. |
| Om de 50 bedrijfsuren | <ul style="list-style-type: none"> • Lagers en lagerbussen smeren (ook na elke reinigingsbeurt). • De conditie van de accu controleren. |
| Om de 100 bedrijfsuren | <ul style="list-style-type: none"> • De conditie en de spanning van de riem van de wisselstroomdynamo/ventilator controleren. |
| Om de 200 bedrijfsuren | <ul style="list-style-type: none"> • Wielmoeren aandraaien. |
| Om de 400 bedrijfsuren | <ul style="list-style-type: none"> • Geef het luchtfilter een onderhoudsbeurt (sneller als de indicator van het luchtfilter rood is, en vaker in erg vuile of stoffige omstandigheden). • Brandstofleidingen en -verbindingen controleren. • De brandstoffilterbus vervangen. • Vervang het motorbrandstoffilter. • Controleer de planeetaandrijvingen op eindspeling. • Het oliepeil van de planeetwielaandrijving controleren (controleer op uitwendig lekkage). • Het smeeroliepeil van de achteras controleren. • Controleer de smeerolie in de tandwielkast van de achteras. |
| Om de 500 bedrijfsuren | <ul style="list-style-type: none"> • Motorolie verversen en filter vervangen. |
| Om de 800 bedrijfsuren | <ul style="list-style-type: none"> • Brandstoftank aftappen en reinigen. • Olie van voorste planeetwielaandrijving verversen of jaarlijks, waarbij de kortste periode moet worden aangehouden. • Het smeermiddel van de achteras verversen. • Controleer het toespoor van het achterwiel. • Als u de aanbevolen hydraulische vloeistof niet gebruikt of het reservoir ooit hebt gevuld met een andere vloeistof, moet u de hydraulische vloeistof verversen. • Als u de aanbevolen hydraulische vloeistof niet gebruikt of het reservoir ooit hebt gevuld met een andere vloeistof, moet u het hydraulische filter vervangen (eerder als de onderhoudsintervalindicator in de rode zone staat). |
| Om de 1000 bedrijfsuren | <ul style="list-style-type: none"> • Als u de aanbevolen hydraulische vloeistof gebruikt, moet u het hydraulische filter vervangen (eerder als de onderhoudsintervalindicator in de rode zone staat). |
| Om de 2000 bedrijfsuren | <ul style="list-style-type: none"> • Als u de aanbevolen hydraulische vloeistof gebruikt, moet u de hydraulische vloeistof verversen. |
| Om de 3000 bedrijfsuren | <ul style="list-style-type: none"> • Demonteer het roetfilter van het DPF, maak het schoon en monteer het geheel weer. |
| Vóór de stalling | <ul style="list-style-type: none"> • Brandstoftank aftappen en reinigen. • Controleer de bandenspanning. • Alle bevestigingen controleren. • Smeer alle smeer- en draaipunten met vet of olie. • Beschadigde oppervlakken bijwerken. |
| Om de 2 jaar | <ul style="list-style-type: none"> • Tap de hydraulische tank af en spoel deze schoon. • Vervang de hydraulische slangen. |

⚠ VOORZICHTIG

Als u het sleutelkje in het contact laat, bestaat de kans dat iemand de motor per ongeluk start waardoor u of andere omstanders ernstig letsel kunnen oplopen.

Verwijder het sleutelkje voordat u onderhoudswerkzaamheden uitvoert.

Controlelijst Dagelijks Onderhoud

Kopieer deze pagina ten behoeve van gebruik bij routinecontroles.

| Gecontroleerde item | Voor week van: | | | | | | |
|--|----------------|---------|----------|-----------|---------|----------|--------|
| | maandag | dinsdag | woensdag | donderdag | vrijdag | zaterdag | zondag |
| Werking van interlockschaakelaars controleren. | | | | | | | |
| Werking van de remmen controleren. | | | | | | | |
| Motoroliepeil controleren. | | | | | | | |
| Peil van de koelvloeistof controleren. | | | | | | | |
| Brandstoffilter/waterafscheider aftappen. | | | | | | | |
| Luchtfilter, stofkap en ontluchtingsventiel controleren. | | | | | | | |
| Controleren of motor ongewone geluiden maakt. ¹ | | | | | | | |
| Radiator en scherm controleren op vuil. | | | | | | | |
| Controleren op ongewone geluiden tijdens het gebruik. | | | | | | | |
| Controleer het peil van de hydraulische vloeistof. | | | | | | | |
| Hydraulische slangen en leidingen op schade controleren. | | | | | | | |
| Controleren op lekkages. | | | | | | | |
| Brandstofpeil controleren. | | | | | | | |
| De bandenspanning controleren. | | | | | | | |
| Werking van instrumenten controleren. | | | | | | | |
| Maaihoogte-instelling controleren. | | | | | | | |
| Alle smeernippels smeren. ² | | | | | | | |
| De machine schoonmaken. | | | | | | | |
| Beschadigde lak bijwerken. | | | | | | | |

¹ Controleer de gloeibougie en de spuitmonden van de injector, als de motor moeilijk start, buitensporig veel rook afgeeft of ongelijkmatig loopt.

²Onmiddellijk **na elke** wasbeurt, ongeacht het voorgeschreven interval

Belangrijk: Zie de gebruikershandleiding van de motor voor verdere onderhoudsprocedures.

Aantekening voor speciale aandachtsgebieden:

| Controle uitgevoerd door: | | |
|---------------------------|-------|------------|
| Item | Datum | Informatie |
| | | |
| | | |
| | | |
| | | |

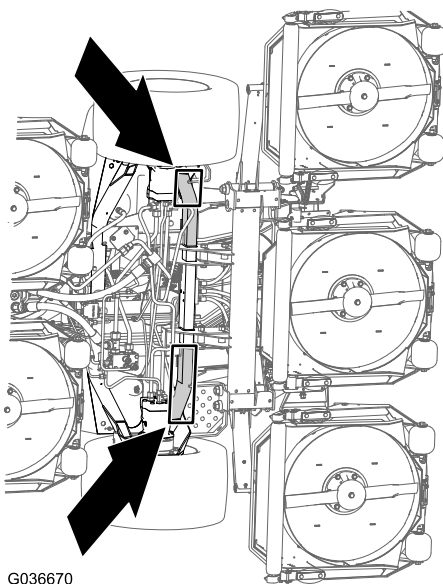
Procedures voorafgaande aan onderhoud

De machine opkrikken

Gebruik de volgende locaties om de machine op te krikken:

Vooran de machine – op het machineframe, voor de aandrijfmotoren van de wielen ([Figuur 46](#))

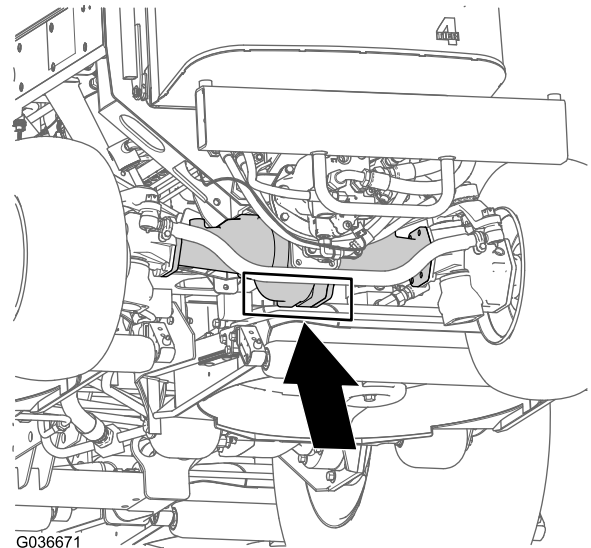
Belangrijk: Krik de machine niet op aan de aandrijfmotoren van de wielen. Houd de krikken uit de buurt van hydraulische buizen en slangen.



G036670

Figuur 46

g036670



G036671

g036671

Figuur 47

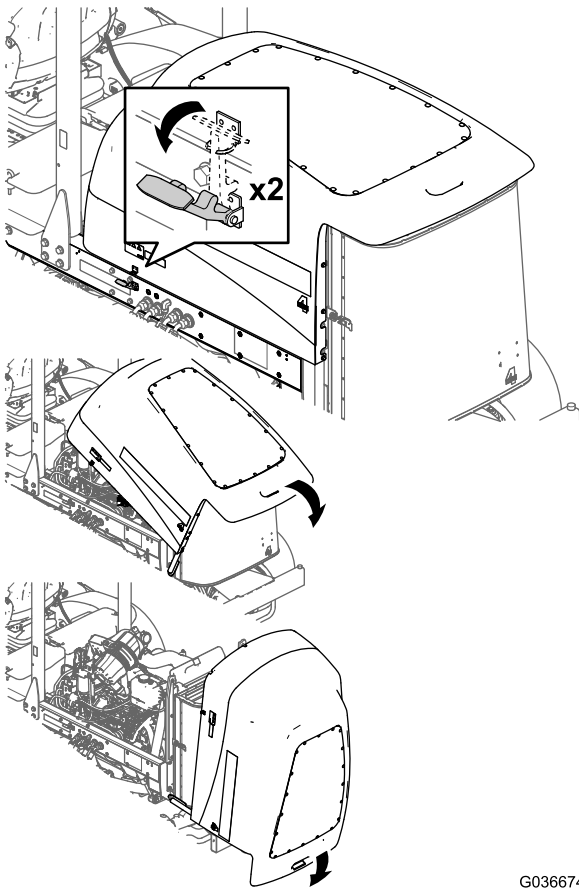
De motorkap openen

Open de kap zodat u bij het chassis kunt; zie [Figuur 48](#).

Achteraan de machine – op het midden van as ([Figuur 47](#))

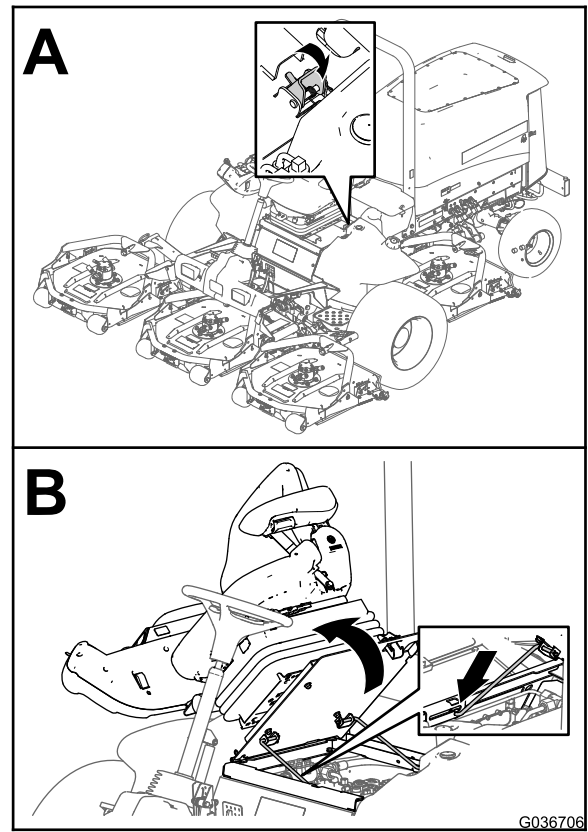
Plaats kriksteunen met voldoende draagvermogen aan weerszijden van de tandwielkast en onder de as.

Belangrijk: Krik de machine niet op aan de trekstang.



Figuur 48

G036674
g036674



Figuur 49

G036706
g036706

Toegang tot het hydraulische hefcompartiment

Kantel de stoel om bij het hydraulische hefcompartiment te kunnen; zie [Figuur 49](#).

Smering

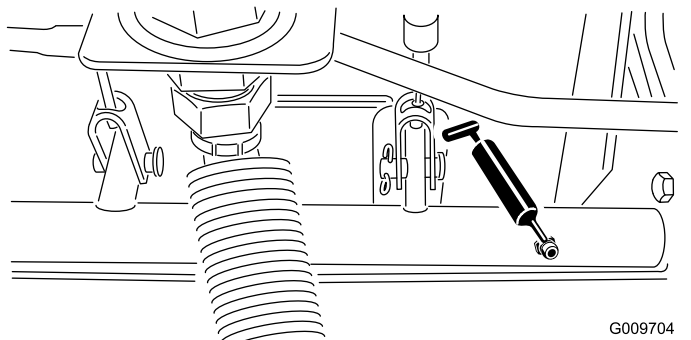
Lagers en lagerbussen smeren

Onderhoudsinterval: Om de 50 bedrijfsuren (ook na elke reinigingsbeurt).

Te gebruiken vet: lithiumvet nr. 2

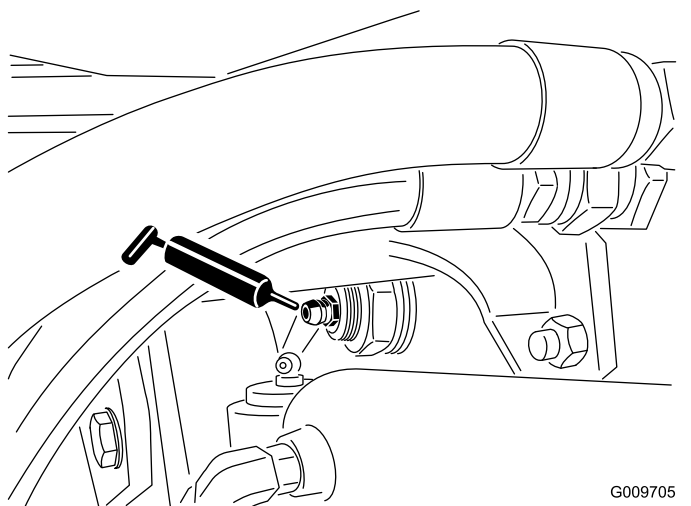
De smeerpunten en de hoeveelheden zijn:

- Lagers van draaipunt van remas (5); zie [Figuur 50](#)



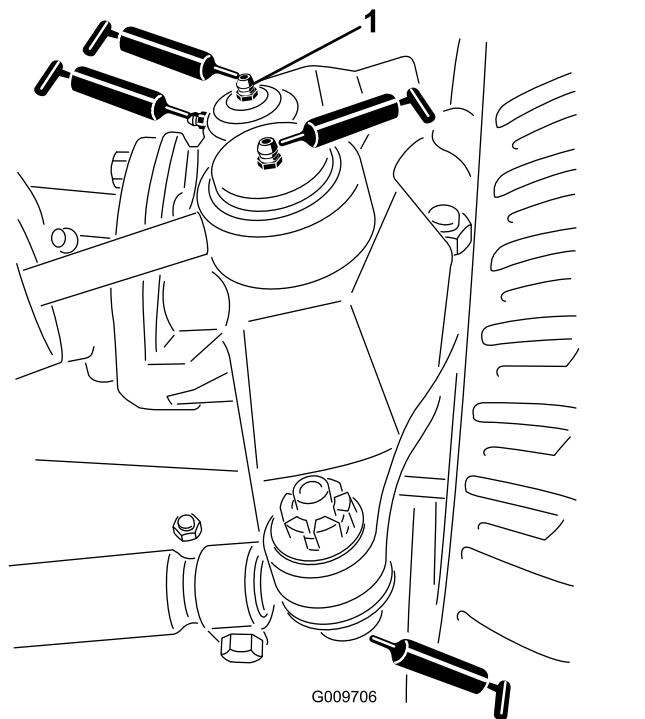
Figuur 50

- Lagerbussen van achteras (2); zie [Figuur 51](#)



Figuur 51

- Kogelverbinding van stuercilinder (2); zie [Figuur 52](#)



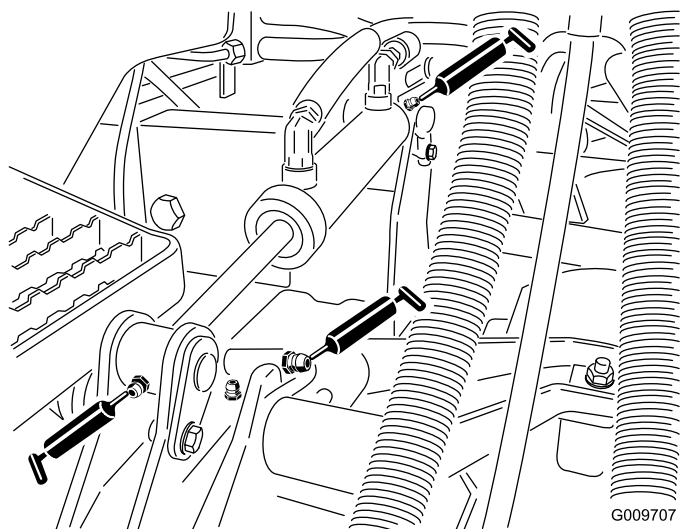
Figuur 52

1. Bovenste nippel op koppelpen

- Kogelverbinding van trekstang (2); zie [Figuur 52](#)
- Lagerbussen van koppelpen (2); zie [Figuur 52](#)

Belangrijk: Smeer de bovenste fitting van de koppelpen niet meer dan één keer per jaar (2 pompbewegingen).

- Lagerbussen van hefarm (1 per maai-eenheid); zie [Figuur 53](#)

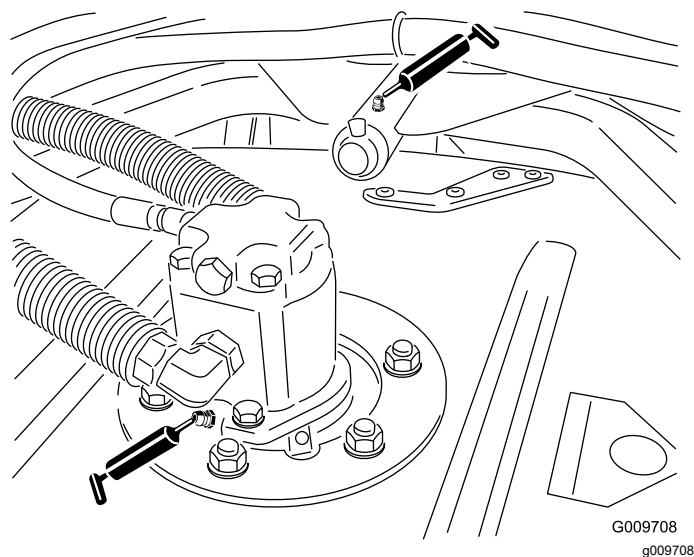


Figuur 53

- Lagerbussen van hefcilinder (2 per maai-eenheid); zie [Figuur 53](#)

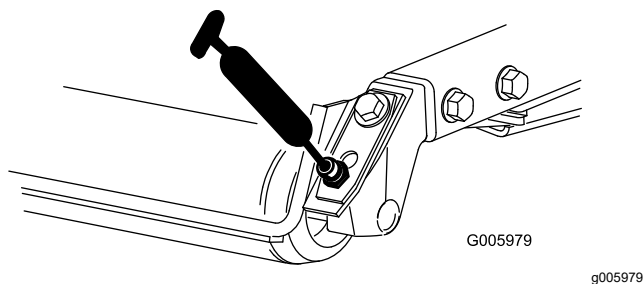
- Aslagers van maai-eenheid (2 per maai-eenheid); zie [Figuur 54](#)

Opmerking: U kunt beide smeernippels gebruiken: kies de nippel die het makkelijkst te bereiken is. Pomp vet in de nippel tot er een beetje vet aan de onderzijde van de asbehuizing verschijnt (aan de onderzijde van de maai-eenheid).



Figuur 54

- Lagers van draagarm van maai-eenheid (1 per maai-eenheid); zie [Figuur 54](#)
- Lagers van achterrol (2 per maai-eenheid); zie [Figuur 55](#)



Figuur 55

Belangrijk: Controleer of de smeergroef in beide rolbevestigingen is uitgelijnd met de smeeropening in beide uiteinden van de rolas. Als hulp bij het uitlijnen van de groef en de opening bevindt zich verder een merkteken op één uiteinde van de rolas.

Onderhoud motor

Veiligheid van de motor

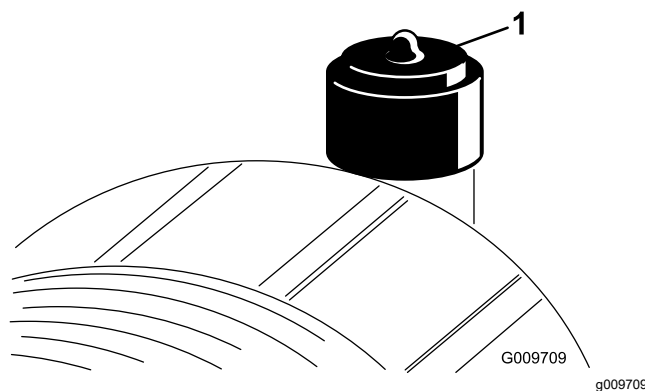
- Zet de motor af en haal het sleuteltje uit het contact voordat u het oliepeil controleert of het carter bijvult met olie.
- Verander de snelheid van de toerenregelaar niet en laat de motor het maximale toerental niet overschrijden.

Onderhoud van het luchtfilter

Onderhoudsinterval: Om de 400 bedrijfsuren

Controleer de luchtfilterbehuizing op schade die een luchtlek kan veroorzaken. Vervang deze in geval van beschadiging. Controleer het gehele luchtinlaatsysteem op lekken, beschadiging of losse slangklemmen.

Geef het luchtfilter uitsluitend een onderhoudsbeurt als de onderhoudsindicator ([Figuur 56](#)) dit aangeeft. Als u het luchtfilter vervangt voordat dit nodig is, wordt alleen maar de kans vergroot dat er vuil in de motor komt als u het filter verwijdt.

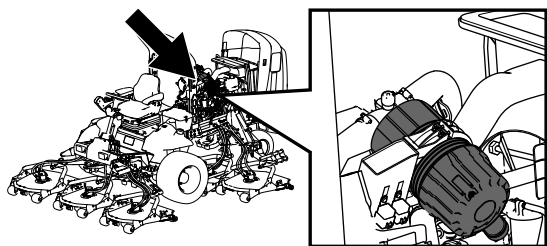


Figuur 56

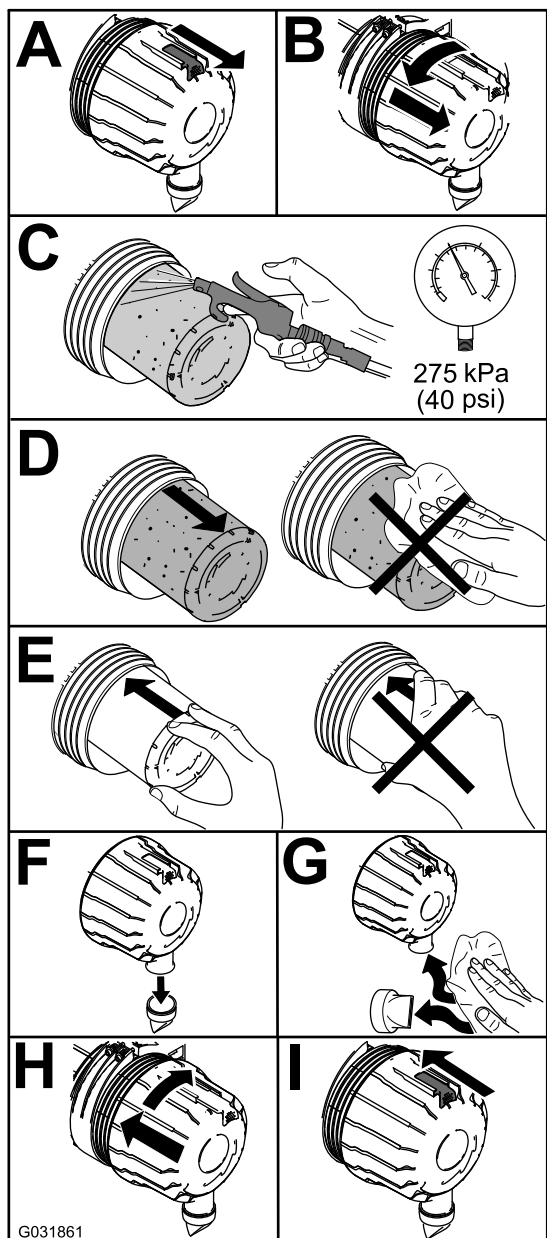
1. Luchtfilterindicator

Belangrijk: Zorg ervoor dat het deksel goed vastzit en de luchtfilterbehuizing helemaal afsluit.

1. Vervang het luchtfilter ([Figuur 57](#)).



g198631



G031861

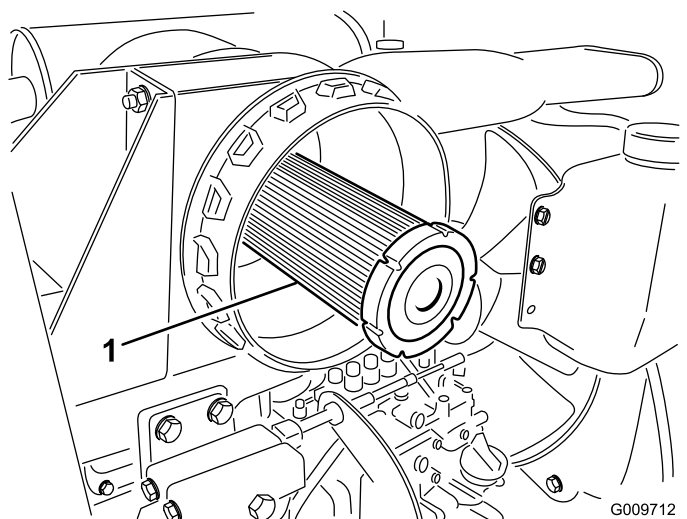
g031861

Figuur 57

Opmerking: Reinig nooit een gebruikt element omdat dit kan leiden tot beschadiging van de filtermedia.

Belangrijk: Probeer nooit het veiligheidsfilter te reinigen (Figuur 58). Plaats steeds een nieuw veiligheidsfilter

als het voorfilter 3 onderhoudsbeurten heeft gehad.



G009712

g009712

Figuur 58

1. Veiligheidsfilter
2. Stel de indicator (Figuur 56) opnieuw in als deze rood is.

Motorolie verversen

Olie specificaties

Gebruik hoogwaardige motorolie met een laag asgehalte, die aan de volgende specificaties voldoet:

- API service categorie CJ-4 of hoger
- ACEA-onderhoudsclassificatie E6
- JASO service categorie DH-2

Belangrijk: Het gebruik van motorolie die niet voldoet aan API CJ-4 of hoger, ACEA E6, of JASO DH-2 kan leiden tot verstopping van het DPF of motorschade.

Gebruik motorolie met de volgende viscositeit:

- Voorkeursolie: SAE 15W-40 (hoger dan -18 °C)
- Alternatieve olie: SAE 10W-30 of 5W-30 (voor alle temperaturen)

Toro Premium motorolie is verkrijgbaar bij uw erkende Toro- distributeur, met een viscositeit van 15W-40 of 10W-30. Raadpleeg de *Onderdelencatalogus* voor de onderdeelnummers.

Het motoroliepeil controleren

Onderhoudsinterval: Bij elk gebruik of dagelijks

Het carter van de motor is in de fabriek gevuld met olie; het oliepeil moet echter worden gecontroleerd

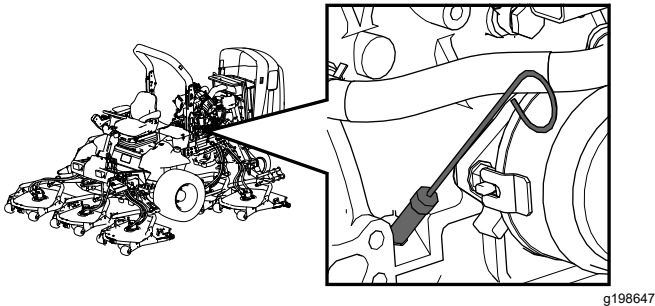
voor- en nadat de motor voor de eerste keer wordt gestart.

Belangrijk: Controleer het motoroliepeil dagelijks. Als de niveau van de motorolie hoger is dan de Vol-markering op de peilstok kan de olie verdund zijn met brandstof, in dat geval moet de olie vervangen worden.

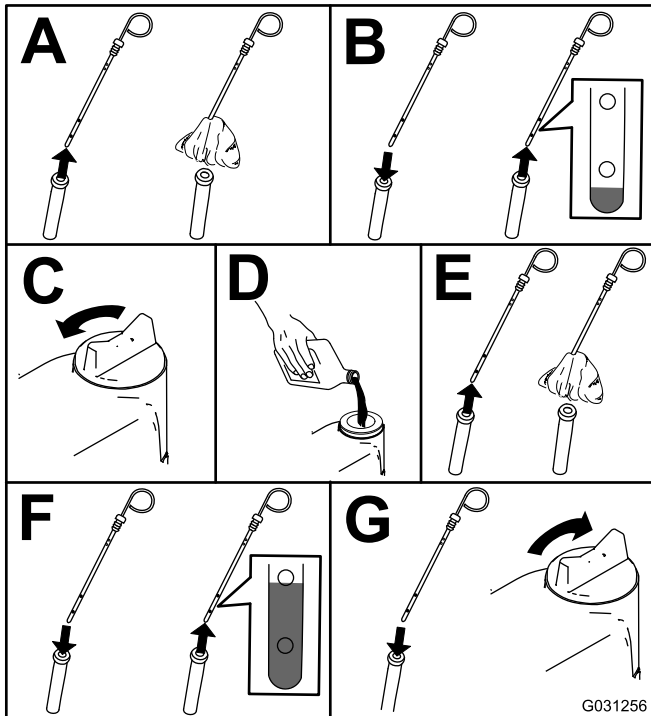
De beste tijd om de motorolie te controleren is wanneer de motor koud is voordat deze is gestart voor de dag. Als hij al heeft gedraaid, moet u de olie eerst terug laten lopen gedurende tenminste 10 minuten voordat u controleert. Als het olieniveau op of onder de Bijvul-markering 'Add' op de peilstok staat, vul dan olie bij om het olieniveau bij de Vol-markering 'Full' te brengen. **Giet niet te veel olie in de motor.**

Belangrijk: Zorg ervoor dat het oliepeil tussen de merktekens voor het minimum en het maximum op de peilstok staat; de motor kan beschadigd worden indien deze te veel of te weinig olie bevat.

Het oliepeil in de motor controleren; zie [Figuur 59](#).



g198647



G031256

g031256

Figuur 59

Opmerking: Als u andere olie gaat gebruiken, moet u eerst alle oude olie aftappen uit het carter voordat u dit vult met nieuwe olie.

Olievolume in het carter

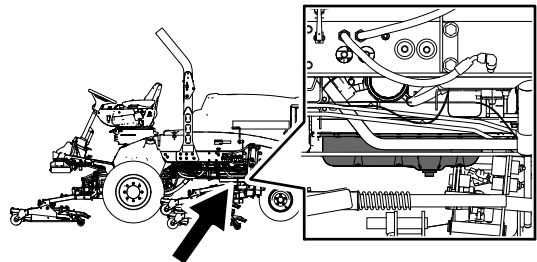
Ongeveer 5,7 liter inclusief het filter.

Motorolie verversen en filter vervangen

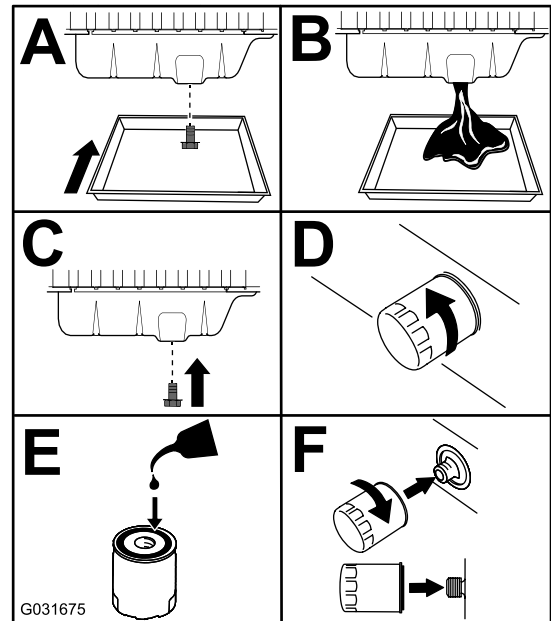
Onderhoudsinterval: Om de 500 bedrijfsuren

Opmerking: Raadpleeg [De timer 'Onderhoud vereist' instellen \(bladz. 33\)](#) om de indicator 'onderhoud vereist' terug op nul te zetten in het InfoCenter.

1. Start de motor en laat deze 5 minuten lopen zodat de olie warm wordt.
2. Parkeer de machine op een horizontaal oppervlak, stel de parkeerrem in werking, schakel de motor uit en verwijder het sleuteltje.
3. Ververs de motorolie en vervang het filter ([Figuur 60](#)).



g198660



G031675

g031675

Figuur 60

4. Vul het carter met olie; zie [Olievolume in het carter \(bladz. 61\)](#) en [Het motoroliepeil controleren \(bladz. 60\)](#).

Onderhoud van de dieseloxydatiekatalysator (DOC) en roetfilter

Onderhoudsinterval: Om de 3000 bedrijfsuren

1. Zie het hoofdstuk over de motor in de *Onderhoudshandleiding* voor informatie over de demontage en montage van de dieseloxydatiekatalysator (DOC) en roetfilter van het DPF.
2. Neem contact op met uw erkende Toro distributeur voor vervangingsonderdelen of onderhoud van de dieseloxydatiekatalysator (DOC) en het roetfilter.
3. Neem contact op met uw erkende Toro distributeur voor een reset van de ECU van de motor na montage van een schoon DPF.

Onderhoud brandstofsysteem

⚠ GEVAAR

In bepaalde omstandigheden zijn dieselbrandstof en brandstofdampen uiterst ontvlambaar en explosief. Brand of explosie van brandstof kan brandwonden of materiële schade veroorzaken.

- Gebruik een trechter om de brandstoftank te vullen en doe dit in de open lucht wanneer de motor uitgeschakeld is en koud staat. Eventueel gemorste brandstof opnemen.
- Vul de brandstoftank niet helemaal vol. Vul de brandstoftank totdat het peil 6 mm tot 13 mm van de onderkant van de vulbuis staat. Dit geeft de brandstof in de tank ruimte om uit te zetten.
- Rook nooit wanneer u met brandstof bezig bent en houd de brandstof weg van open vlammen of vonken.
- Bewaar de brandstof in schone, veilige en goedgekeurde containers en zorg dat de dop op zijn plaats blijft.

Brandstof aftappen uit de brandstoftank

Onderhoudsinterval: Om de 800 bedrijfsuren—Brandstoftank aftappen en reinigen.

Vóór de stalling—Brandstoftank aftappen en reinigen.

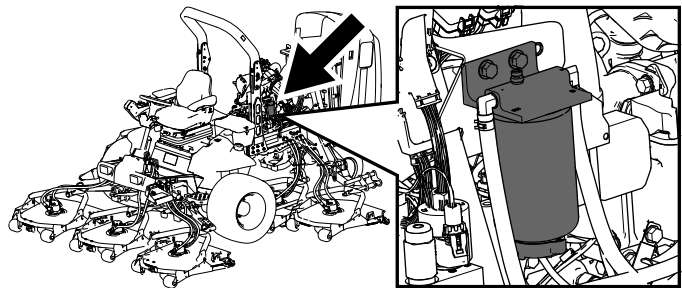
Naast het genoemde onderhoudsinterval moet de tank ook worden afgetapt en gereinigd als het brandstofsysteem vervuild raakt of wanneer u de machine voor langere tijd gaat stallen. Gebruik schone brandstof om de tank uit te spoelen.

Brandstofleidingen en -verbindingen controleren

Onderhoudsinterval: Om de 400 bedrijfsuren/Jaarlyks (houd hierbij de kortste periode aan)

Inspecteer de brandstofleidingen op slijtage, beschadigingen of loszittende verbindingen.

Onderhoud van brandstof/waterafscheider



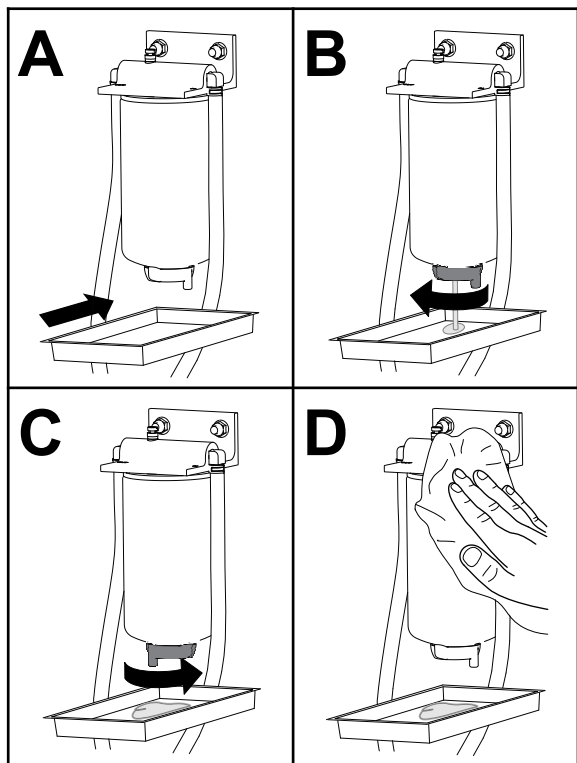
Figuur 61

g198661

Water verwijderen uit de brandstof/waterafscheider

Onderhoudsinterval: Bij elk gebruik of dagelijks—Verwijder water of ander vuil uit de brandstoffilter/waterafscheider

Verwijder water uit de brandstof/waterafscheider zoals getoond in (Figuur 62).



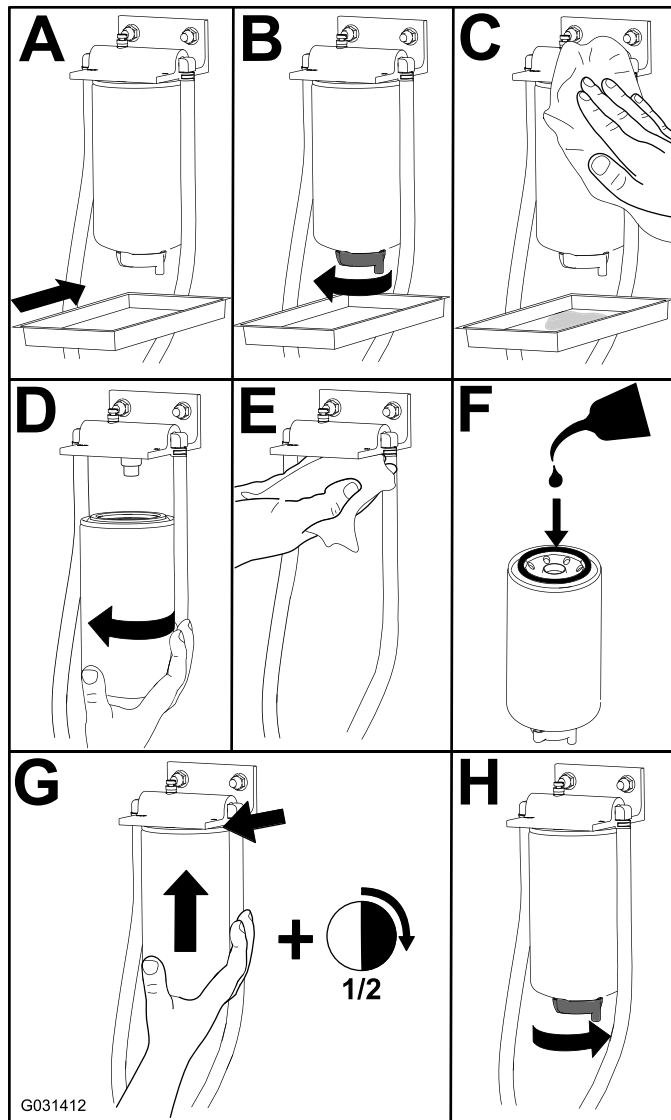
Figuur 62

g225506

De brandstoffilterbus vervangen

Onderhoudsinterval: Om de 400 bedrijfsuren—De brandstoffilterbus vervangen.

Vervang de brandstoffilterbus zoals wordt getoond in Figuur 63.



Figuur 63

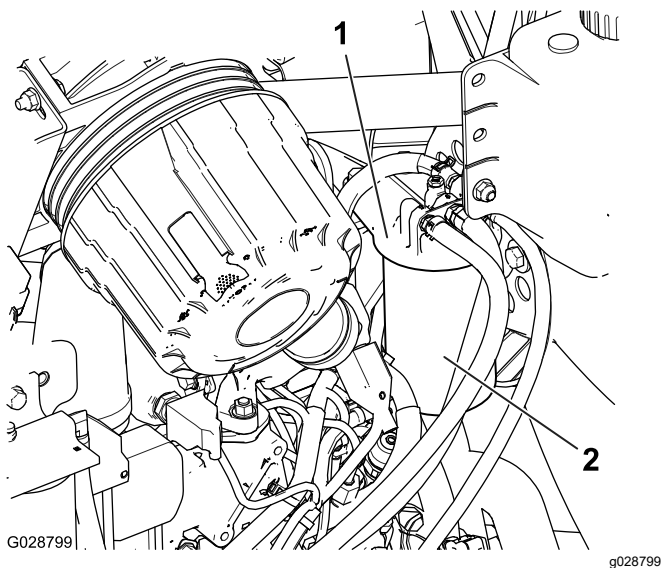
G031412

g031412

Onderhoud van het brandstoffilter

Onderhoudsinterval: Om de 400 bedrijfsuren

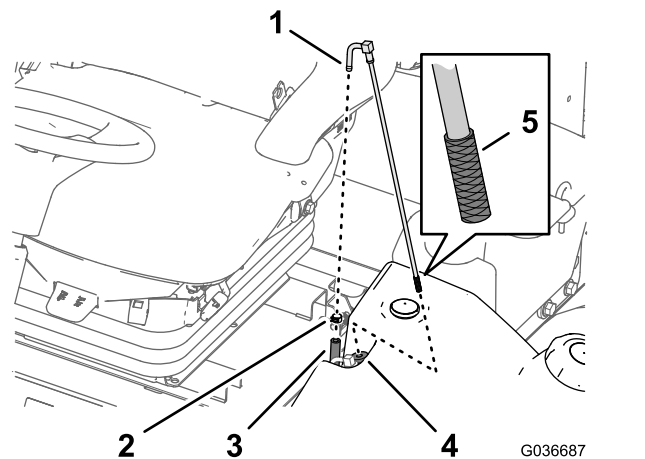
1. Maak de omgeving van de kop van het brandstoffilter schoon (Figuur 64).



Figuur 64

1. Kop van brandstoffilter
2. Brandstoffilter

2. Verwijder het filter en reinig het filterkopplaat-singsoppervlak (Figuur 64).
3. Smeer de filterpakking met schone motorolie; raadpleeg de gebruikershandleiding van de motor voor meer informatie.
4. Monteer de droge filterbus met de hand totdat de pakking contact maakt en draai deze vervolgens nog een halve slag verder.
5. Voed het filter en de leidingen naar de hogedrukpomp; zie [Brandstofsysteem gebruiksklaar maken](#) (bladz. 65).
6. Start de motor en controleer nogmaals op lekkage rond de filterkop.



Figuur 65

1. Fitting (brandstofaanzuig- buis)
2. Slangklem
3. Brandstoftoevoerslang
4. Rubberen lagerbus
5. Scherm

2. Neem de slang van de fitting (Figuur 65).
3. Til de brandstofaanzuigbuis van de brandstoftank (Figuur 65).

Opmerking: Til de buis recht uit de lagerbus in de tank.

4. Verwijder vuil van het scherm aan het uiteinde van de brandstofaanzuigbuis (Figuur 65).
5. Steek de brandstofaanzuigbuis door de rubberen lagerbus en in de tank (Figuur 65).

Opmerking: Zorg dat de brandstofaanzuigbuis zo ver mogelijk in de rubberen lagerbus zit.

6. Monteer de toevoerslang op de fitting van de brandstofaanzuigbuis en bevestig de slang met de slangklem die u verwijderd hebt in stap 1.

Rooster van brandstofaan- zuigbuis reinigen

De brandstofaanzuigbuis bevindt zich in de brandstoftank en is voorzien van een rooster dat voorkomt dat er vuil in het brandstofsysteem komt. Verwijder de brandstofaanzuigbuis en reinig het rooster als dit nodig is.

1. Verwijder de slangklem waarmee de brandstoftoevoerslang is bevestigd aan de fitting van de brandstofaanzuigbuis (Figuur 65).

Brandstofsysteem gebruiksklaar maken

Laat het brandstofsysteem voorinspuiten voordat u de motor voor de eerste keer start, nadat u zonder brandstof bent gevallen en nadat er onderhoud is uitgevoerd aan het brandstofsysteem (bv. filter/waterafscheider aftappen, een brandstofslang vervangen).

Het brandstofsysteem voorinspuiten doet u als volgt:

1. Zorg dat er brandstof in de tank zit.
 2. Ga als volgt te werk om het filter en de leidingen naar de hogedrukpomp te voeden teneinde slijtage of beschadiging van de pomp te voorkomen:
 - A. Draai het contactsleuteltje 15 tot 20 seconden naar de stand AAN.
 - B. Draai het contactsleuteltje 30 tot 40 seconden naar de stand UIT.
- Opmerking:** Zo kan de ECU uitgeschakeld worden.
- C. Draai het contactsleuteltje 15 tot 20 seconden naar de stand AAN.
 - D. Controleer op lekken rond het filter en de slangen.

Belangrijk: Gebruik de startmotor niet om de motor te laten draaien en het brandstofsysteem te vullen.

Onderhoud elektrisch systeem

Veiligheid van het elektrisch systeem

- Koppel de accu af voordat u reparaties aan de machine verricht. Maak eerst de minpool van de accu los en daarna de pluspool. Bevestig eerst de pluspool van de accu en daarna de minpool.
- Laad de accu op in een open, goed geventileerde ruimte, uit de buurt van vonken en open vuur. Haal de oplader uit het stopcontact voordat u de accu aan- of loskoppelt. Draag beschermende kleding en gebruik geïsoleerd gereedschap.

De toestand van de accu controleren

Onderhoudsinterval: Om de 50 bedrijfsuren

Belangrijk: Voordat u laswerkzaamheden aan de machine verricht, moet u de minkabel loskoppelen van de accu om beschadiging van het elektrische systeem te voorkomen. U dient ook de motor, het InfoCenter en de bedieningsorganen van de machine loskoppelen voordat u laswerkzaamheden uitvoert op de machine.

Opmerking: Zorg ervoor dat de accuklemmen en de gehele accubehuizing schoon zijn omdat een vuile accu langzaam stroom afgeeft. Om de accu te reinigen, moet u de hele accubak wassen met een oplossing van natriumbicarbonaat en water. Omspoelen met schoon water. Smeer een dun laagje Grafo 112X-vet (Toro onderdeelnr. 505-47) of vaseline op de accupolen en de kabelklemmen om corrosie te voorkomen.

De accu opladen en aansluiten

1. Zet de grendel van het deksel van de opbergbak rechts los en zet het deksel omhoog (Figuur 68).

⚠ GEVAAR

Accuzuur bevat zwavelzuur; deze stof is dodelijk bij inname en veroorzaakt ernstige brandwonden.

- U mag accuzuur nooit inslikken en moet elk contact met huid, ogen of kleding vermijden. Draag een veiligheidsbril en rubberhandschoenen om uw ogen en handen te beschermen.
 - Vul de accu alleen bij op plaatsen waar schoon water aanwezig is om indien nodig uw huid af te spoelen.
2. Verwijder de rubberen stoffhuls van de positieve pool en inspecteer de accu.
 3. Maak de minkabel (zwart) los van de minpool (-) en de pluskabel (rood) los van de pluspool (+) van de accu (Figuur 66).

⚠ WAARSCHUWING

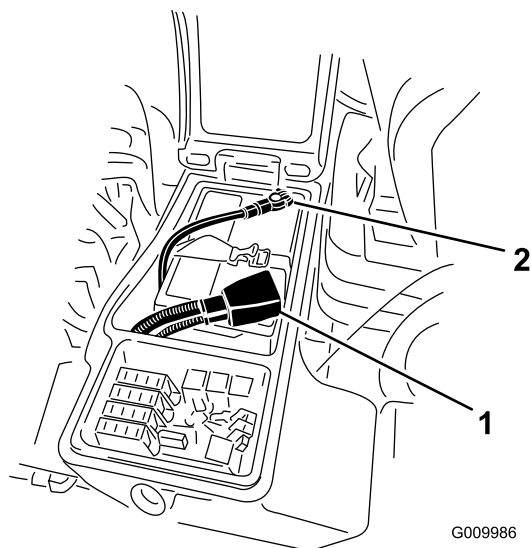
Als accukabels verkeerd worden verbonden, kan dit schade aan de machine en de kabels tot gevolg hebben en vonken veroorzaken. Hierdoor kunnen accugassen tot ontploffing komen en lichamelijk letsel veroorzaken.

- Maak altijd de minkabel (zwart) van de accu los voordat u de pluskabel (rood) losmaakt.
- Sluit altijd de pluskabel (rood) van de accu aan voordat u de minkabel (zwart) aansluit.

⚠ WAARSCHUWING

Accupolen of metalen gereedschappen kunnen kortsluiting maken met metalen onderdelen van de , waardoor vonken kunnen ontstaan. Hierdoor kunnen accugassen tot ontploffing komen en lichamelijk letsel veroorzaken.

- Zorg ervoor dat bij het verwijderen of installeren van de accu de accupolen niet in aanraking komen met metalen onderdelen van de machine.
- Voorkom dat metalen gereedschappen kortsluiting veroorzaken tussen de accupolen en metalen onderdelen van de machine.



Figuur 66

1. Pluskabel van de accu
2. Minkabel van de accu

4. Sluit een acculader van 3 tot 4 A aan op de accupolen. Laad de accu op gedurende 4 tot 8 uur bij 3-4 A.

⚠ WAARSCHUWING

Bij het opladen produceert de accu gassen die tot ontploffing kunnen komen.

Rook nooit in de buurt van de accu en zorg ervoor dat er geen vonken of vlammen vlakbij de accu komen.

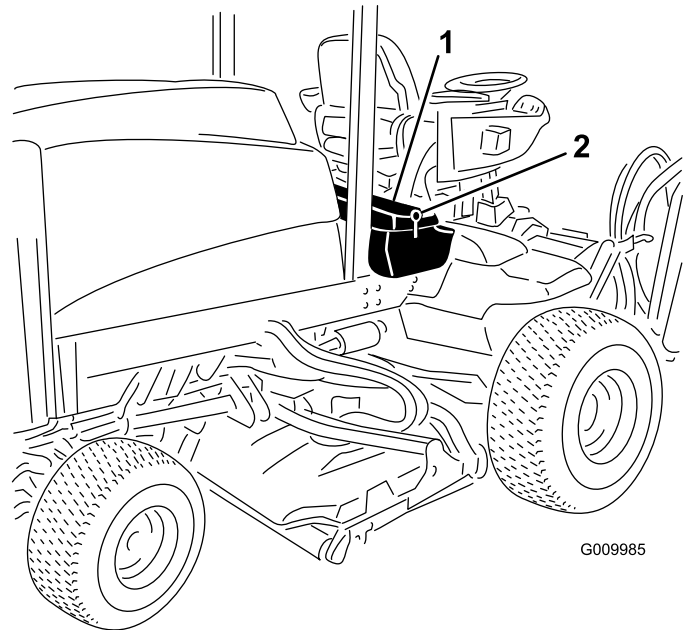
5. Als de accu is opgeladen, haalt u de acculader uit het stopcontact en maakt u deze los van de accupolen.
6. Bevestig de pluskabel (rood) aan de klem van pluspool (+) van de accu en de minkabel (zwart)

aan de klem van minpool (-) van de accu (**Figuur 66**).

7. Bevestig de kabels met bouten en moeren aan de accupolen.

Opmerking: Zorg ervoor dat de accuklem (+) helemaal op de pluspool zit en de kabel goed op de accu is geplaatst. De kabel mag geen contact maken met het accudeksel.

8. Om corrosie van de accuklemmen te voorkomen, moet hierop u een dun laagje Grafo 112X-vet (onderdeelnr. 505-47), vaseline of dunvloeibare smeerolie aanbrengen.
9. Schuif het rubberen kapje over de pluspool van de accu heen.
10. Sluit het bedieningspaneel en sluit de vergrendeling.



G009985

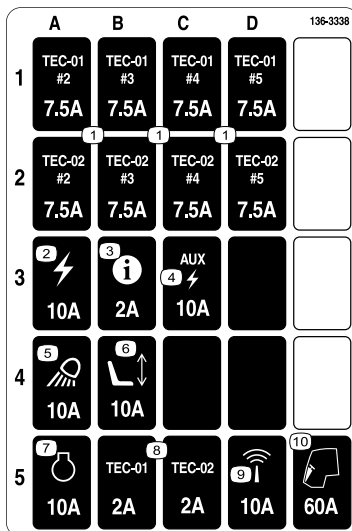
g009985

Figuur 68

1. Sluiting
2. Opbergbak rechts

De zekeringen vinden

De zekeringhouder voor de machine bevindt zich in de opbergbak rechts

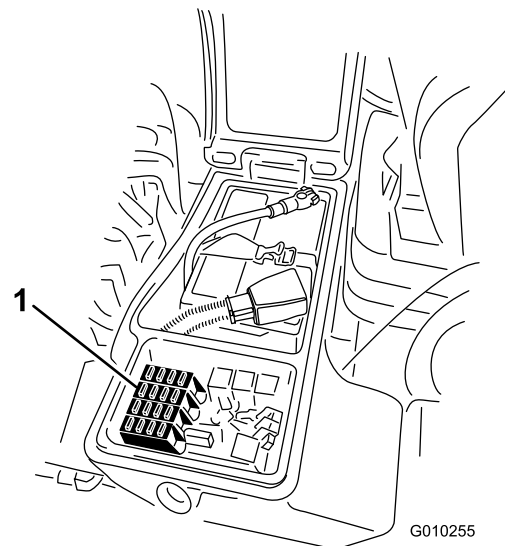


decal136-3338

Figuur 67

1. Zet de grendel van het deksel van de opbergbak rechts los en zet het deksel omhoog (**Figuur 68**) om bij de zekeringhouder te kunnen (**Figuur 69**).

2. Vervang de vrije zekering(en) indien nodig (**Figuur 69**).



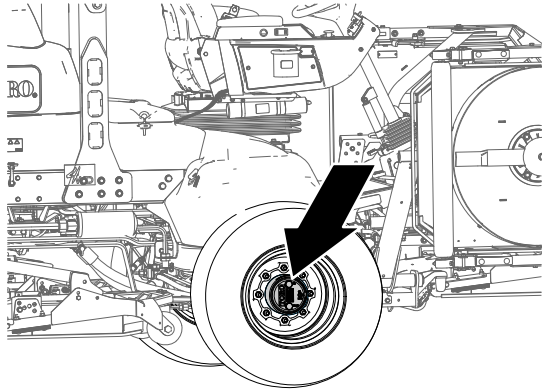
G010255

g010255

Figuur 69

1. Zekeringen
3. Sluit het deksel van de opbergbak rechts en zet het deksel vast met de grendel (**Figuur 68**).

Onderhoud aandrijfsysteem



Figuur 70

g225611

Controleer de planeetaandrijvingen op eindspeling

Onderhoudsinterval: Om de 400 bedrijfsuren

De planeetaandrijvingen/aandrijfwielen mogen geen eindspeling hebben (d.w.z. de wielen mogen niet bewegen wanneer u ze in een richting parallel met de as duwt of trekt).

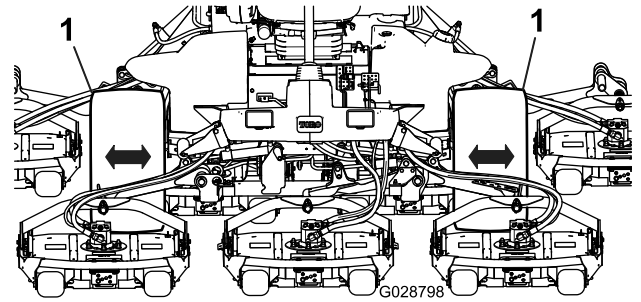
1. Parkeer de machine op een horizontaal oppervlak, stel de parkeerrem in werking, laat de maai-eenheden zakken, schakel de motor uit en verwijder het sleuteltje.
2. Blokkeer de achterwielen en hef de voorzijde van de machine op; laat de vooras/het frame op assteunen rusten.

⚠ GEVAAR

Een opgekrikte machine kan wankel staan en van de krik glijden waardoor iemand die zich onder de machine bevindt letsel kan oplopen.

- Start de motor niet als de machine is opgekrikt.
- Haal altijd het sleuteltje uit het contact voordat u van de machine stapt.
- Blokkeer de wielen wanneer u de machine opkrikt.
- Ondersteun de machine met assteunen.

3. Neem een van de voorste aandrijfwielen en duw/trek het naar de machine toe en van de machine weg; controleer of het beweegt.



Figuur 71

g028798

1. Voorste aandrijfwielen

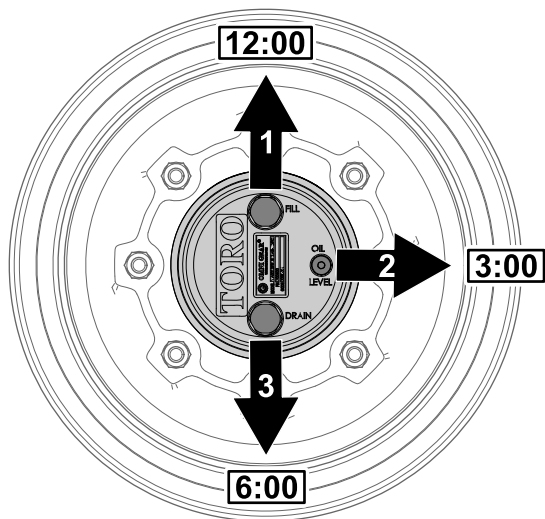
4. Herhaal stap 3 voor het andere aandrijfwiel.
5. Als een wiel beweegt, moet u contact opnemen met uw erkende Toro distributeur om de planeetaandrijving te laten reviseren.

Het smeermiddel van de planeetwielaandrijving controleren

Onderhoudsinterval: Om de 400 bedrijfsuren (controleer op uitwendig lekkage).

Aanbevolen smeermiddel: hoogwaardige SAE 85W-140 transmissieolie

1. Plaats de machine op een egale ondergrond en zet het wiel zodanig dat de vulplug zich bovenaan bevindt, de controleplug rechts en de aftapplug onderaan (Figuur 72).



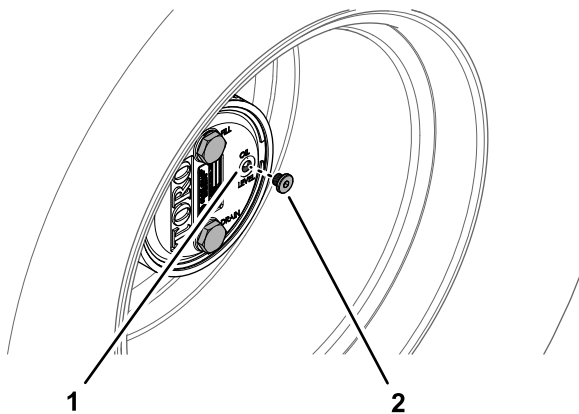
Figuur 72

g225612

1. Vulplug (bovenaan)
2. Controleplug (rechts)
3. Aftapplug (onderaan)

2. Verwijder de controleplug rechts (Figuur 72).

De olie zou tot de onderkant van de opening van de controleplug moeten reiken.



Figuur 73

g225606

1. Opening van controleplug
2. Controleplug

3. Als het peil te laag is, verwijder dan de vulplug bovenaan en voeg olie toe tot deze uit de opening aan de rechterkant begint te vloeien.
4. Controleer de O-ring voor de plug(gen) op slijtage of schade.
Opmerking: Vervang de O-ring(en) indien nodig.
5. Plaats de plug(en).
6. Herhaal stappen 1 tot en met 5 voor het planeetwiel aan de andere kant van de machine.

Oliepeil van de planeetwielaandrijving verversen

Onderhoudsinterval: Na de eerste 50 bedrijfsuren

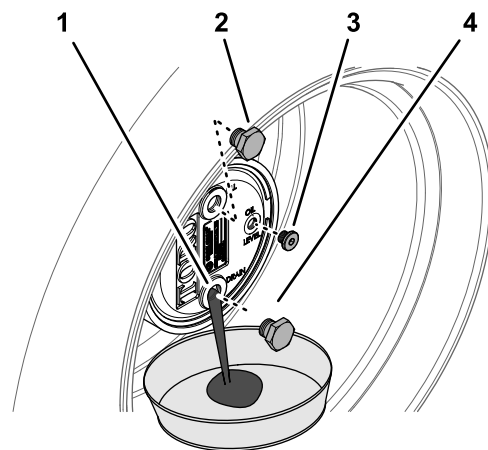
Om de 800 bedrijfsuren of jaarlijks, waarbij de kortste periode moet worden aangehouden.

Aanbevolen smeermiddel: hoogwaardige SAE 85W-140 transmissieolie

Smeermiddelcapaciteit planeetwiel- en remkast: 0,65 liter

De olie uit de planeetwielaandrijving verwijderen

1. Plaats de machine op een egale ondergrond en zet het wiel zodanig dat de vulplug zich bovenaan bevindt, de controleplug rechts en de aftapplug onderaan; zie Figuur 72 in [Het smeermiddel van de planeetwielaandrijving controleren](#) (bladz. 68).
2. Verwijder de vulplug bovenaan en de controleplug rechts (Figuur 74).



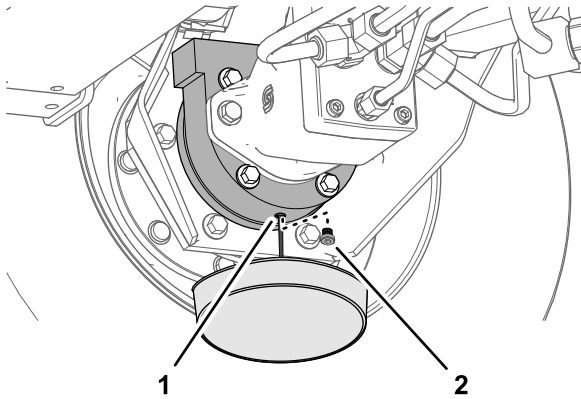
Figuur 74

g225609

1. Opening van aftapplug
2. Vulplug
3. Controleplug
4. Aftapplug

3. Plaats een opvangbak onder de naaf van het planeetwiel, verwijder de aftapplug onderaan en laat al de olie weglopen (Figuur 74).
4. Controleer de O-ringen van de vul-, controle- en aftappluggen op slijtage of schade.
Opmerking: Vervang de O-ring(en) indien nodig.
5. Monteer de aftapplug in de aftapopening van de planeetwielkast (Figuur 74).

- Plaats een opvangbak onder de remkast, verwijder de aftapplug en laat al de olie in de bak lopen (Figuur 75).



Figuur 75

g225608

- Aftapopening (remkast)
- Aftapplug

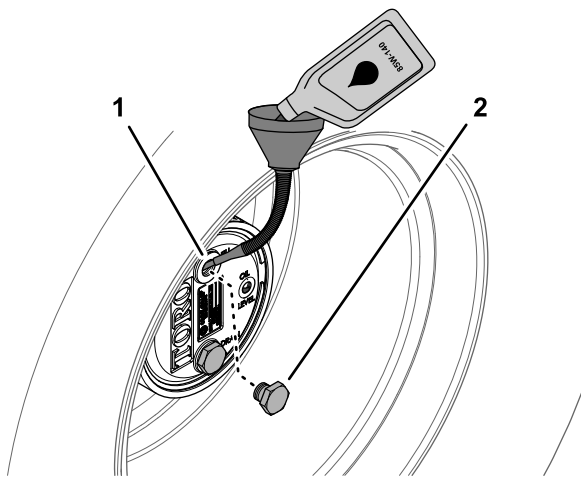
- Controleer de O-ring van de plug op slijtage of schade en monteer de aftapplug in de remkast.

Opmerking: Vervang de O-ring indien nodig.

De planeetwielaandrijving vullen met smeermiddel

- Giet langzaam 0,65 liter hoogwaardige SAE 85W-140 tandwielolie door de opening van de vulplug.

Belangrijk: Als het planeetwiel vol is voordat u 0,65 liter olie hebt toegevoegd, moet u 1 uur wachten of de plug monteren en de machine ongeveer drie meter verplaatsen om de olie over het remsysteem te verdelen. Verwijder daarna de plug en voeg de resterende olie toe.

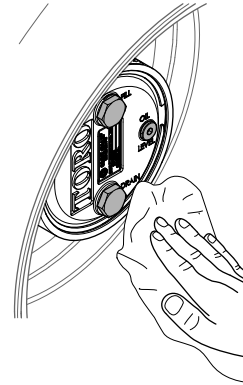


Figuur 76

g225610

- Opening van vulplug (planeetwielkast)
- Vulplug

- Plaats de vulplug en de controleplug.
- Veeg de planeetwiel- en remkast schoon (Figuur 77).



Figuur 77

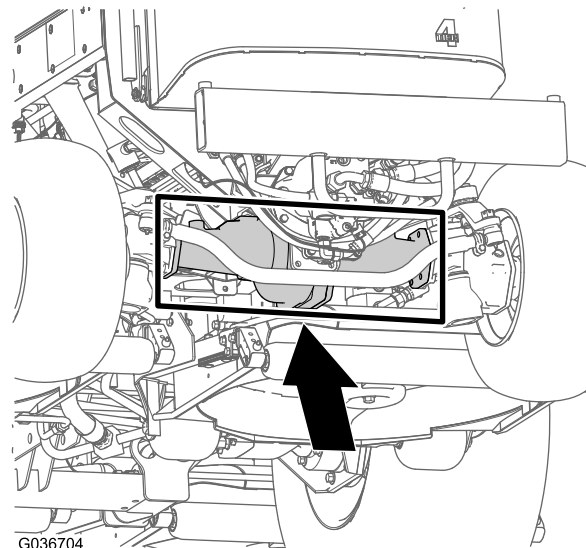
g225607

- Herhaal stappen 1 tot en met 7 in [De olie uit de planeetwielaandrijving verwijderen \(bladz. 69\)](#) en stappen 1 tot en met 3 in deze procedure voor de planeetwiel- en remeenheid aan de andere kant van de machine.

Achteras en tandwielkast controleren op lekkage

Onderhoudsinterval: Bij elk gebruik of dagelijks

Controleer de achteras en de tandwielkast van de achteras visueel op lekkage.



G036704

g036704

Figuur 78

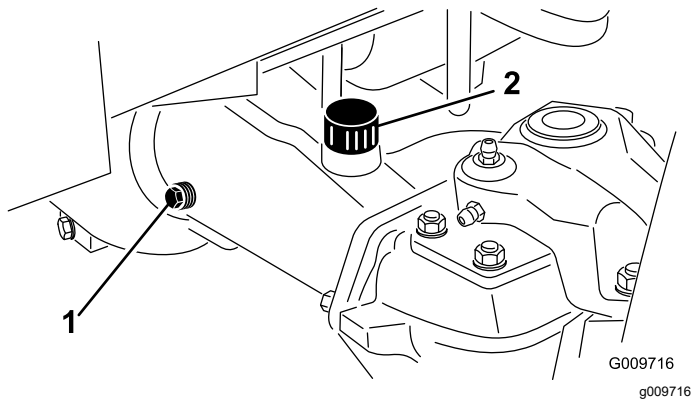
Het smeeroilpeil van de achteras controleren

Onderhoudsinterval: Om de 400 bedrijfsuren

De achteras is gevuld met SAE 85W-140 smeeroilie. De capaciteit bedraagt 2,4 liter. Controleer elke dag op lekkage.

1. Parkeer de machine op een horizontaal oppervlak, stel de parkeerrem in werking, laat de maai-eenheden zakken, schakel de motor uit en verwijder het sleuteltje.
2. Verwijder een controleplug van 1 uiteinde van de as en controleer of het smeermiddel tot aan de onderkant van de opening komt (Figuur 79).

Opmerking: Indien het peil te laag staat, verwijdert u de vulplug en vult u voldoende smeermiddel bij totdat het peil de onderkant van de openingen van de controleplug bereikt.



Figuur 79

1. Controleplug

2. Vulplug

Het smeermiddel van de achteras verversen

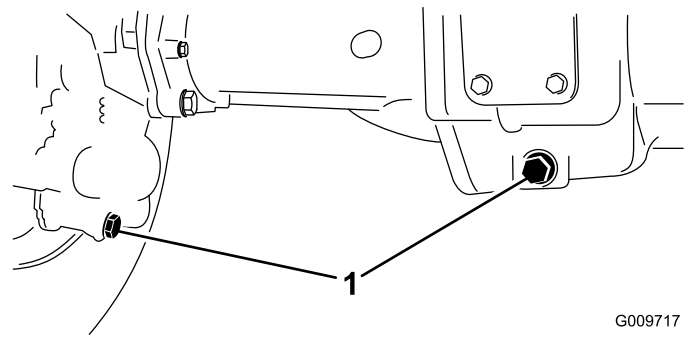
Onderhoudsinterval: Na de eerste 200 bedrijfsuren

Om de 800 bedrijfsuren

Aanbevolen smeermiddel: hoogwaardige SAE 85W-140 transmissieolie

Asinhoud: 2,4 liter

1. Parkeer de machine op een horizontaal oppervlak, stel de parkeerrem in werking, laat de maai-eenheden zakken, schakel de motor uit en verwijder het sleuteltje.
2. Reinig de omgeving van de 3 aftappluggen, 1 aan elke kant en 1 in het midden (Figuur 80).



Figuur 80

1. Locatie van aftapplug

3. Verwijder de controlepluggen voor het oliepeil en de vuldop op de hoofdas zodat de transmissieolie gemakkelijk kan weglopen.
4. Verwijder de aftappluggen zodat de transmissieolie in de opvangbakken kan lopen.
5. Plaats de pluggen.
6. Verwijder een controleplug en vul de as met ongeveer 2,4 liter 85W-140 tandwielmeer of totdat het smeermiddel tot aan de onderkant van de opening komt.
7. Plaats de controleplug terug.

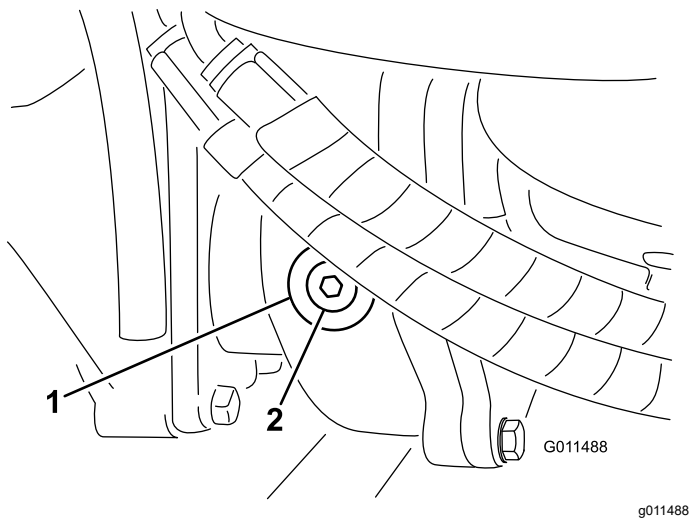
Het smeeroilpeil van de tandwielkast van de achteras controleren

Onderhoudsinterval: Om de 400 bedrijfsuren

De achteras is gevuld met SAE 85W-140 smeeroilie. De capaciteit bedraagt 0,5 liter. Controleer elke dag op lekkage.

1. Parkeer de machine op een horizontaal oppervlak, stel de parkeerrem in werking, laat de maai-eenheden zakken, schakel de motor uit en verwijder het sleuteltje.
2. Verwijder de controle/vulplug aan de linkerzijde van de tandwielkast en controleer of de tandwielolie tot aan de onderkant van de opening komt (Figuur 81).

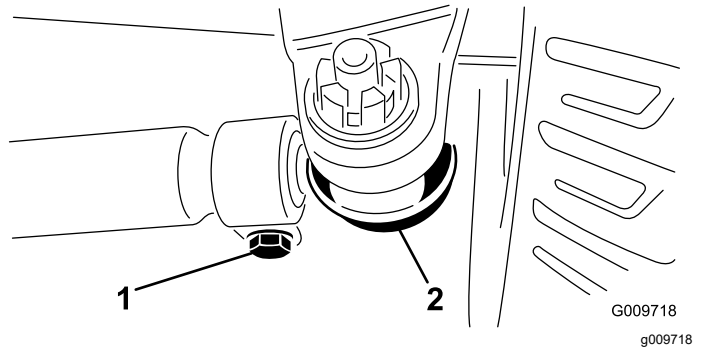
Opmerking: Als het peil te laag is, vult u voldoende transmissieolie bij totdat het peil de onderkant van de opening bereikt.



Figuur 81

1. Tandwielkast 2. Controle-/vulplug

3. Om het toespoor af te stellen, moet u de pen en moer van één van de kogelverbindingen van de trekstang verwijderen (Figuur 83). Verwijder de kogelverbinding van de trekstang uit de steun van de differentieelbehuizing.



Figuur 83

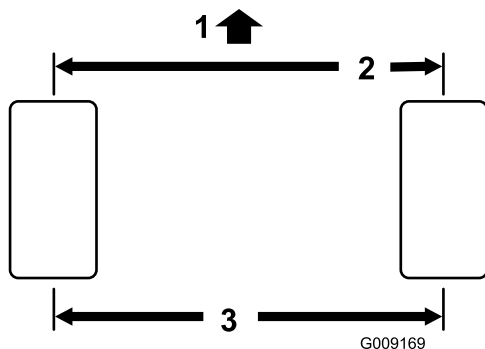
1. Klem van de trekstang 2. Kogelverbinding van trekstang

Toespoor achterwiel controleren

Onderhoudsinterval: Om de 800 bedrijfsuren/Jaarlyks (houd hierbij de kortste periode aan)

1. Parkeer de machine op een horizontaal oppervlak, stel de parkeerrem in werking, laat de maai-eenheden zakken, schakel de motor uit en verwijder het sleuteltje.
2. Meet de afstand hart-op-hart van het toespoor (ter hoogte van de assen) aan de voorzijde en de achterzijde van de stuurwielen (Figuur 82).

Opmerking: De afstand aan de voorzijde moet 3 mm korter zijn dan de gemeten afstand aan de achterzijde.



Figuur 82

1. Voorzijde van de machine 3. Midden naar midden afstand
2. 3 mm minder dan de achterzijde

4. Draai de klemmen aan beide uiteinden van de trekstangen los (Figuur 83).
5. Draai de losgemaakte kogelverbinding 1 volledige slag naar binnen of naar buiten en maak de klem vast aan het vrije uiteinde van de trekstang.
6. Draai de gehele trekstang 1 volledige slag in dezelfde richting (naar binnen of naar buiten) en maak de klem vast aan het aangekoppelde uiteinde van de trekstang.
7. Plaats de kogelverbinding in de steun van de differentieelbehuizing, draai de moer met de hand vast en meet het toespoor.
8. Indien nodig nogmaals afstellen.
9. Draai de moer vast en monteer een nieuwe pen als de afstelling correct is.

Onderhoud koelsysteem

Veiligheid van het koelsysteem

- Motorcoolvloeistof inslikken kan vergiftiging veroorzaken; buiten het bereik van kinderen en huisdieren houden.
- Als u hete, onder druk staande koelvloeistof over u heen krijgt of in aanraking komt met een hete radiator of omliggende delen, kunt u ernstige brandwonden oplopen.
 - Laat de motor altijd minstens 15 minuten afkoelen voordat u de radiator dop losdraait.
 - Gebruik een doek als u de radiator dop verwijdert en draai de dop langzaam open om de stoom te laten ontsnappen.
- Gebruik de machine nooit zonder dat de kappen zijn geplaatst.
- Houd uw vingers, handen en kleding uit de buurt van de draaiende ventilator en aandrijfriem.

Koelvloeistof

Het koelvloeistofreservoir is in de fabriek gevuld met een 50/50 verhouding van water en ethyleenglycol extended life koelvloeistof.

Belangrijk: Gebruik uitsluitend in de handel verkrijgbare koelvloeistoffen die voldoen aan de specificaties die worden genoemd in de tabel met de normen voor extended life koelvloeistof.

Gebruik geen conventionele (groene) IAT-koelvloeistof (inorganic-acid technology of anorganisch-zuurinhibitortechnologie) in uw machine. Meng geen conventionele koelvloeistof met extended life koelvloeistof.

Tabel met type koelvloeistof

| Ethyleenglycol vloeistoftype | Type corrosieremmer |
|------------------------------|---|
| Extended life antivries | Organisch-zuurinhibitortechnologie (OAT, Organic-acid technology) |

Belangrijk: Vertrouw niet op de kleur van de koelvloeistof om het verschil te bepalen tussen conventionele (groene) IAT-koelvloeistof (inorganic-acid technology of anorganisch-zuurinhibitortechnologie) en extended life koelvloeistof.

Fabrikanten van koelvloeistof kunnen extended life koelvloeistof kleuren in een van de volgende kleuren: rood, roze, oranje, geel, blauw, groenblauw, violet en groen. Gebruik koelvloeistof die voldoet aan de specificaties in de tabel met de normen voor extended life koelvloeistof.

Normen voor extended life koelvloeistof

Normen voor extended life koelvloeistof (cont'd.)

| ATSM International | SAE International |
|--------------------|---------------------|
| D3306 en D4985 | J1034, J814 en 1941 |

Belangrijk: De koelvloeistofconcentratie dient een mengsel te zijn dat half uit water, half uit koelvloeistof bestaat.

- **Bij voorkeur:** Wanneer u koelvloeistof van een concentraat mengt, meng het dan met gedestilleerd water.
- **Voorkeursoptie:** Indien er geen gedestilleerd water beschikbaar is, moet u een vooraf gemengde koelvloeistof gebruiken in plaats van een concentraat.
- **Minimumvereiste:** Indien er geen gedestilleerd water of vooraf gemengde koelvloeistof beschikbaar zijn, moet u geconcentreerde koelvloeistof mengen met schoon, drinkbaar water.

Het koelsysteem controleren

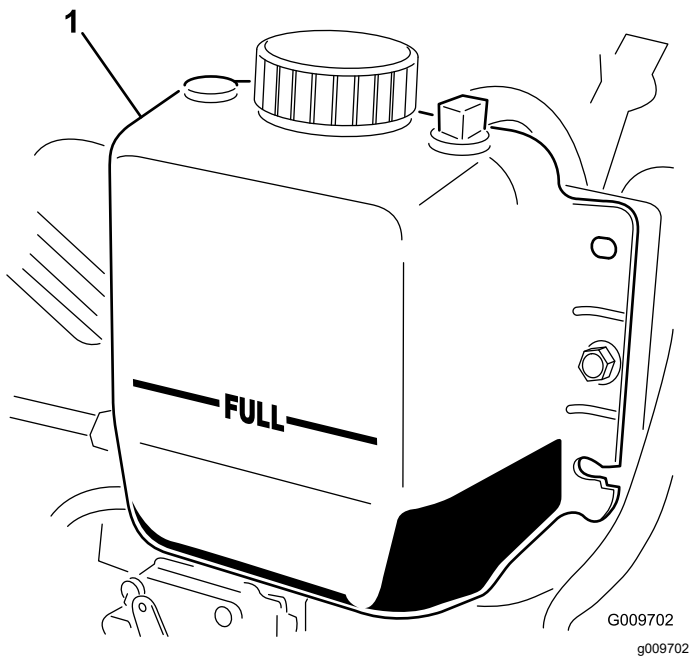
Onderhoudsinterval: Bij elk gebruik of dagelijks—Controleer het koelvloeistofpeil bij het begin van elke dag.

Inhoud van koelsysteem: 8,5 liter

⚠ GEVAAR

Draaiende ventilators en lopende drijfriemen kunnen letsel veroorzaken.

- Gebruik de machine nooit zonder dat de kappen zijn geplaatst.
 - Houd uw vingers, handen en kleding uit de buurt van de draaiende ventilator en aandrijfriem.
 - Zet de motor af en verwijder het sleuteltje voordat u onderhoudswerkzaamheden uitvoert.
1. Parkeer de machine op een horizontaal oppervlak, stel de parkeerrem in werking, laat de maai-eenheden zakken, schakel de motor uit en verwijder het sleuteltje.
 2. Verwijder voorzichtig de radiator dop.



Figuur 84

1. Expansietank

3. Controleer het koelvloeistofpeil in de radiator. De radiator moet worden gevuld tot de bovenkant van de vulbuis, en de expansietank tot de VOL-markering (Figuur 84).
4. Als het koelvloeistofpeil te laag is, moet u bijvullen met een oplossing die half uit water, half uit ethyleenglycol-antivries bestaat; zie [Koelvloeistof](#) (bladz. 73). Gebruik geen koelvloeistoffen op basis van alcohol/methanol of alleen water.
5. Plaats de doppen van de radiator en de expansietank terug.

Het koelsysteem reinigen

Onderhoudsinterval: Bij elk gebruik of dagelijks—Verwijder het vuil uit de omgeving van de motor, de oliekoeler en de radiator (reinig vaker als in vuile omstandigheden wordt gemaaid).

Deze machine is voorzien van een hydraulisch aangedreven ventilatorsysteem dat automatisch (of handmatig) omkeert om de ophoping van vuil op de radiator/oliekoeler en het scherm te verminderen. Hoewel u dankzij deze functie minder tijd moet besteden aan het reinigen van de radiator/oliekoeler, blijft routinereiniging noodzakelijk. Periodieke reiniging en inspectie van de radiator/oliekoeler blijven vereist.

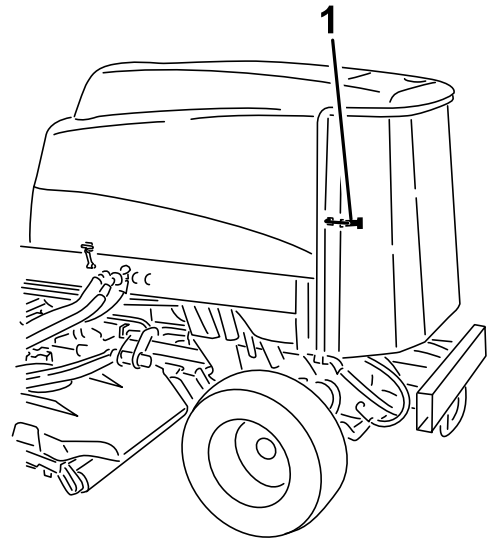
1. Parkeer de machine op een horizontaal oppervlak, stel de parkeerrem in werking, laat

de maai-eenheden zakken, schakel de motor uit en verwijder het sleuteltje.

2. Laat de machine afkoelen; zie [Veiligheid bij onderhoud](#) (bladz. 53) en [Veiligheid van het koelsysteem](#) (bladz. 73).
3. Ontgrendel en draai het achterscherm open (Figuur 85).

Opmerking: Om het scherm te verwijderen, moet u het van de scharnierpennen tillen.

4. Verwijder grondig al het vuil dat zich op het scherm bevindt.



Figuur 85

1. Sluiting van achterscherm

5. Reinig beide zijden van de oliekoeler en de radiator grondig met perslucht (Figuur 86).

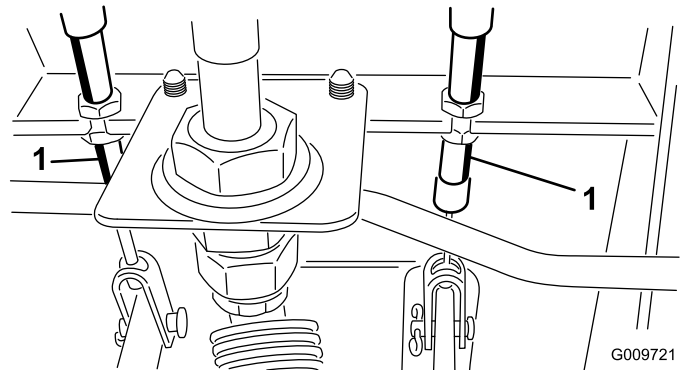
Opmerking: Begin aan de voorkant en blaas het vuil eruit naar de achterkant. Reinig vervolgens vanaf de achterkant en blaas het vuil naar de voorkant. Herhaal de procedure verschillende keren totdat u al het maaisel en het vuil verwijderd hebt.

Onderhouden remmen

De bedrijfsremmen afstellen

Stel de bedrijfsremmen af als de rempedalen meer dan 25 mm 'speling' hebben of als de remmen niet naar behoren functioneren. Met speling wordt de afstand bedoeld die het rempedaal wordt ingetrapt voordat er remweerstand wordt gevoeld.

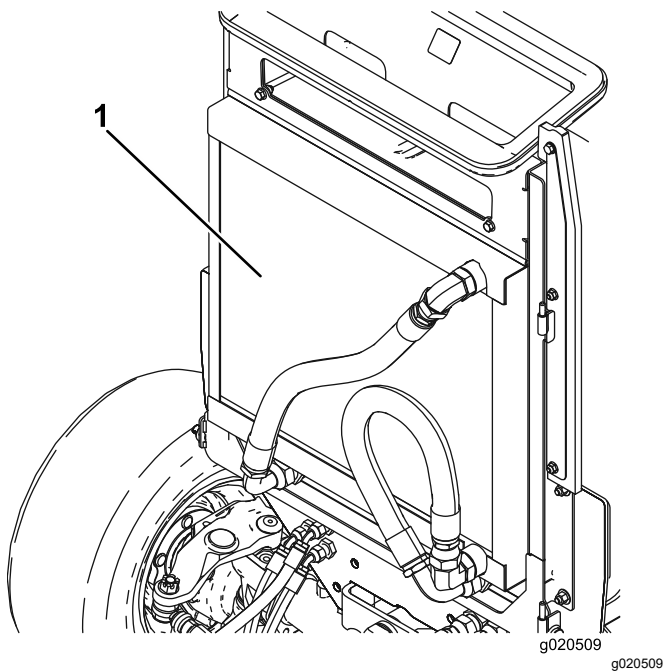
1. Parkeer de machine op een horizontaal oppervlak, stel de parkeerrem in werking, laat de maai-eenheden zakken, schakel de motor uit en verwijder het sleuteltje.
2. Maak de borgpen van de rempedalen los zodat beide pedalen onafhankelijk van elkaar kunnen functioneren.
3. Om de speling op de rempedalen te verkleinen, moet u de remmen als volgt vaster zetten:
 - A. Draai de voorste moer op het draadeinde van de remkabel los (Figuur 87).



Figuur 87

1. Remkabel

- B. Draai de achterste moer vast om de kabel naar achteren te halen totdat de rempedalen 13 tot 25 mm speling hebben.
- C. Draai de voorste moeren aan nadat de remmen correct zijn afgesteld.



Figuur 86

1. Oliekoeler/radiator

Belangrijk: Als u de radiator of de oliekoeler met water reinigt, ontstaat voortijdig corrosie van onderdelen en gaat vuil aancoeken.

6. Sluit het achterscherm en zet het vast met de vergrendeling.

Onderhoud riemen

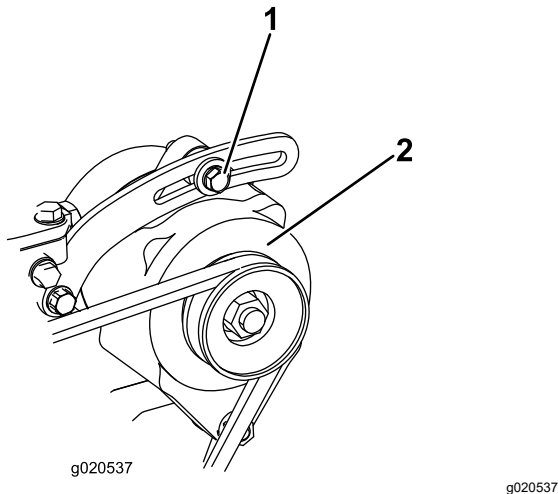
Onderhoud van de riem van de wisselstroomdynamo

Onderhoudsinterval: Om de 100 bedrijfsuren

Bij een correcte spanning heeft de riem een speling van 10 mm als u halverwege tussen de poelies op de riem drukt met een kracht van 4,5 kg.

Als de speling geen 10 mm bedraagt, moet u de montagebouten van de wisselstroomdynamo losdraaien (Figuur 56).

Opmerking: Verhoog of verminder de spanning van de riem van de wisselstroomdynamo en draai de bouten vast. Controleer nogmaals de speling van de riem om zeker van te zijn dat de spanning correct is.



Figuur 88

1. Montagebout

2. Wisselstroomdynamo

Onderhoud hydraulisch systeem

Veiligheid van het hydraulische systeem

- Waarschuw onmiddellijk een arts als er hydraulische vloeistof is geïnjecteerd in de huid. Geïnjecteerde vloeistof moet binnen enkele uren operatief worden verwijderd door een arts.
- Controleer of alle hydraulische slangen en leidingen in goede staat verkeren en alle hydraulische aansluitingen en fittings stevig vastzitten voordat u druk zet op het hydraulische systeem.
- Houd lichaam en handen uit de buurt van kleine lekgaten of spuitmonden waaruit onder hoge druk hydraulische vloeistof ontsnapt.
- U kunt lekken in het hydraulische systeem opsporen met behulp van karton of papier.
- Hef alle druk in het hydraulische systeem op veilige wijze op, voordat u werkzaamheden gaat verrichten aan het hydraulische systeem.

Hydraulische vloeistof controleren.

Specificaties hydraulische vloeistof

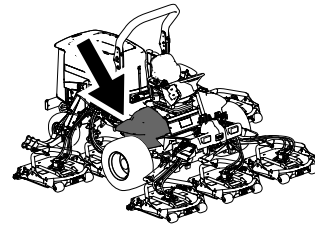
Het reservoir is in de fabriek gevuld met hoogwaardige hydraulische vloeistof. Controleer het peil van de hydraulische vloeistof voordat u de motor voor het eerst start, en vervolgens dagelijks; zie [Het peil van de hydraulische vloeistof controleren \(bladz. 77\)](#).

Aanbevolen hydraulische vloeistof: Toro PX Extended Life hydraulische vloeistof; verkrijgbaar in emmers van 19 liter of vaten van 208 liter.

Opmerking: Een machine die de aanbevolen vloeistof om bij te vullen gebruikt moet minder vaak bijgevuld worden en het filter moet minder vaak worden vervangen.

Andere hydraulische vloeistoffen: Als de Toro PX Extended Life hydraulische vloeistof niet verkrijgbaar is, kunt u een andere conventionele, petroleumgebaseerde hydraulische vloeistof gebruiken die aan de volgende materiaaleigenschappen en de industriestandaarden voldoet. Gebruik geen synthetische vloeistof. Vraag uw smeermiddelenleverancier naar een geschikt product.

Opmerking: Toro aanvaardt geen enkele aansprakelijkheid voor schade die wordt veroorzaakt door gebruik van verkeerde vervangende vloeistoffen. Gebruik daarom uitsluitend producten van gerenommeerde fabrikanten die garant staan voor de door hen aanbevolen vloeistoffen.



g198718

ISO VG 46 slijtagewerende hydraulische vloeistof met hoge viscositeitsindex/laag stolpunt

Materiaaleigenschappen:

Viscositeit, ASTM D445 cSt bij 40°C 44 tot 48

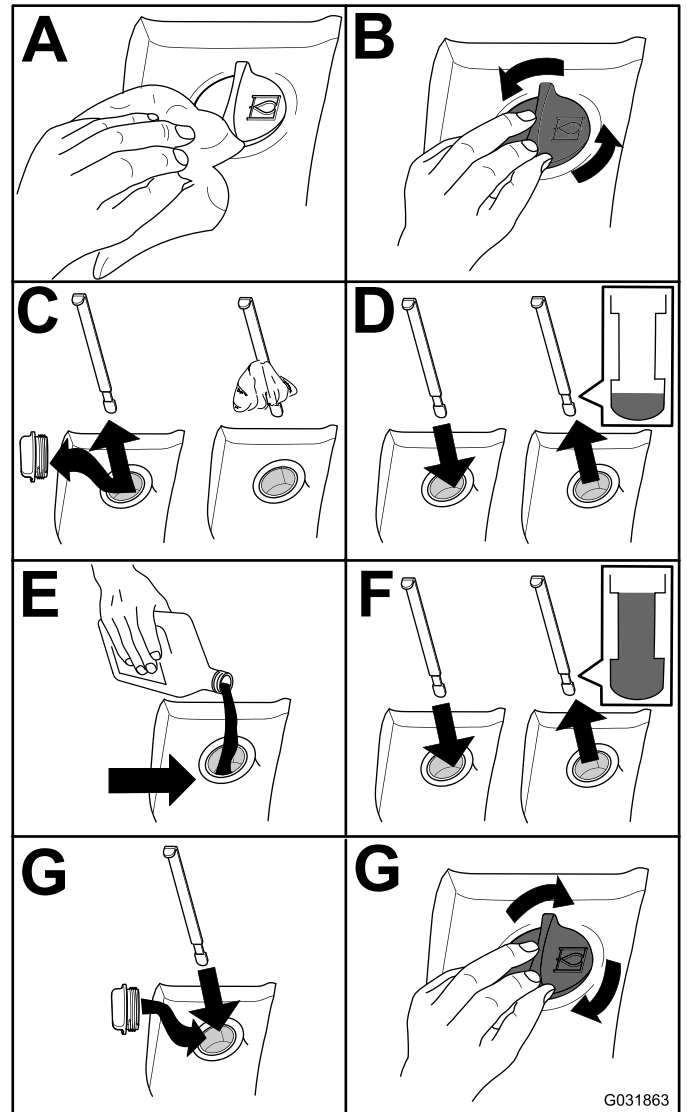
Viscositeitsindex ASTM D2270 140 of hoger

Stolpunt, ASTM D97 -37°C tot -45°C

Industriespecificaties: Eaton Vickers 694 (I-286-S, M-2950-S/35VQ25 of M-2952-S)

Opmerking: Veel hydraulische vloeistoffen zijn bijna kleurloos, zodat het moeilijk is lekkages op te sporen. Er is een rode kleurstof leverbaar voor de hydraulische vloeistof, in flesjes van 20 ml. Een flesje is voldoende voor 15 tot 22 liter hydraulische vloeistof. U kunt deze kleurstof bestellen bij een erkende Toro-distributeur, onderdeelnr. 44-2500.

Belangrijk: Toro Premium synthetische, biologisch afbreekbare hydraulische vloeistof is de enige biologisch afbreekbare vloeistof die door Toro is goedgekeurd. Deze vloeistof is compatibel met de elastomeren die worden gebruikt in hydraulische systemen van Toro, en is geschikt voor een groot aantal temperatuursomstandigheden. Deze vloeistof is compatibel met gangbare minerale olie, maar met het oog op maximale biologische afbreekbaarheid en goede prestaties moet het hydraulische systeem grondig met gewone vloeistof worden gespoeld. De olie is verkrijgbaar in emmers van 19 liter of vaten van 208 liter bij een erkende Toro distributeur.



G031863

g031863

Figuur 89

Het peil van de hydraulische vloeistof controleren

Onderhoudsinterval: Bij elk gebruik of dagelijks

1. Parkeer de machine op een horizontaal oppervlak, stel de parkeerrem in werking, laat de maai-eenheden zakken, schakel de motor uit en verwijder het sleuteltje.
2. Controleer het peil van de hydraulische vloeistof (Figuur 89).

Hydraulische vloeistof verversen

Onderhoudsinterval: Om de 2000 bedrijfsuren—Als u de aanbevolen hydraulische vloeistof gebruikt, moet u de hydraulische vloeistof verversen.

Om de 800 bedrijfsuren—Als u de aanbevolen hydraulische vloeistof niet gebruikt of het reservoir ooit hebt gevuld met een andere vloeistof, moet u de hydraulische vloeistof verversen.

Inhoud hydraulische vloeistof: 28,4 liter

Als de vloeistof verontreinigd raakt, moet u contact opnemen met uw erkende Toro distributeur omdat het systeem dient te worden schoongespoeld. Verontreinigde hydraulische vloeistof ziet er in vergelijking met schone vloeistof melkachtig of zwart uit.

1. Parkeer de machine op een horizontaal oppervlak, stel de parkeerrem in werking, laat de maai-eenheden zakken, schakel de motor uit en verwijder het sleuteltje.
2. Til de motorkap op.
3. Maak de terugvoerleiding van de bak los van de bodem van het hydraulische reservoir en laat de hydraulische vloeistof in een opvangbak lopen.
4. Monteer de slang als er geen hydraulische vloeistof meer naar buiten komt.
5. Vul het reservoir met hydraulische vloeistof; zie [Hydraulische vloeistof controleren.](#) (bladz. 76).

Belangrijk: Gebruik uitsluitend de gespecificeerde hydraulische vloeistoffen. Andere vloeistoffen kunnen schade aan het systeem veroorzaken.

6. Plaats de dop weer op het reservoir.
7. Draai het contactsleuteltje op AAN om de motor te starten. Gebruik alle hydraulische bedieningsorganen om de hydraulische vloeistof door het hele systeem te verspreiden en controleer op lekkage.
8. Draai het contactsleuteltje naar de stand UIT.
9. Controleer het vloeistofpeil en vul voldoende vloeistof bij totdat het peil de FULL-markering op de peilstok bereikt. **Niet te vol vullen.**

Hydraulische filters vervangen

Onderhoudsinterval: Om de 1000 bedrijfsuren—**Als u de aanbevolen hydraulische vloeistof gebruikt,** moet u het hydraulische filter vervangen (eerder als de onderhoudsintervalindicator in de rode zone staat).

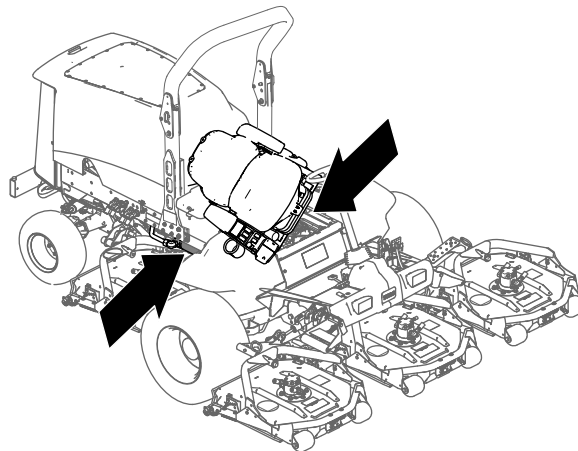
Om de 800 bedrijfsuren—**Als u de aanbevolen hydraulische vloeistof niet gebruikt of het reservoir ooit hebt gevuld met een andere vloeistof,** moet u het hydraulische filter vervangen (eerder als de onderhoudsintervalindicator in de rode zone staat).

Gebruik ter vervanging Toro filters met onderdeelnr. 94-2621 op de achterkant (maai-eenheden) van de

machine en onderdeelnr. 75-1310 op de voorkant (druk) van de machine.

Belangrijk: Als u een ander filter gebruikt, kan de garantie van bepaalde onderdelen komen te vervallen.

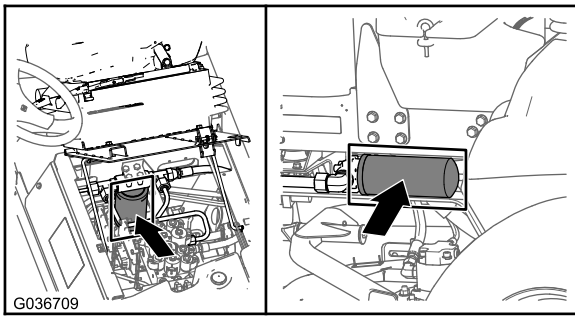
1. Kantel de bestuurdersstoel om bij het drukfilter van de maaier te komen; zie [Toegang tot het hydraulische hefcompartiment](#) (bladz. 57)



Figuur 90

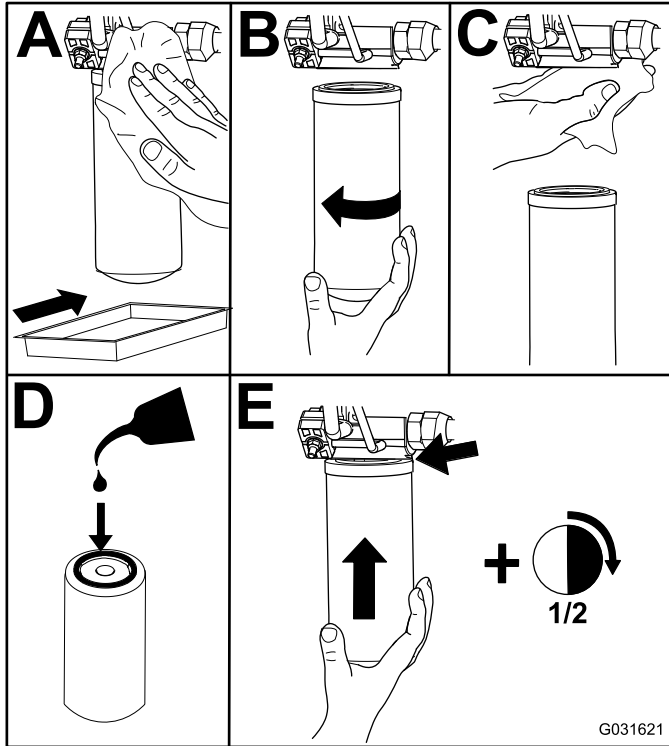
g201858

2. Vervang het hydraulische drukfilter bij het hydraulische hefcompartiment; zie [Figuur 91](#).



G036709

g036709



G031621

g031621

Figuur 91

⚠ WAARSCHUWING

Hydraulische vloeistof die onder druk ontsnapt, kan door de huid heen dringen en letsel veroorzaken.

- Waarschuw onmiddellijk een arts als er vloeistof is geïnjecteerd in de huid.
- Controleer of alle hydraulische slangen en leidingen in goede staat verkeren en alle hydraulische aansluitingen en fittings stevig vastzitten voordat u druk zet op het hydraulische systeem.
- Houd lichaam en handen uit de buurt van kleine lekpaten of spuitmonden waaruit onder hoge druk hydraulische vloeistof ontsnapt.
- U kunt lekken in het hydraulische systeem opsporen met behulp van karton of papier.
- Hef alle druk in het hydraulische systeem op veilige wijze op, voordat u werkzaamheden gaat verrichten aan het hydraulische systeem.

3. Laat de bestuurdersstoel zakken en zet hem vast.
4. Plaats het retourfilter terug aan de rechterzijde van de machine (Figuur 91).
5. Start de motor en laat deze ongeveer 2 minuten lopen om lucht uit het systeem te verwijderen. Zet de motor af en controleer op lekkages.

Hydraulische slangen en leidingen controleren

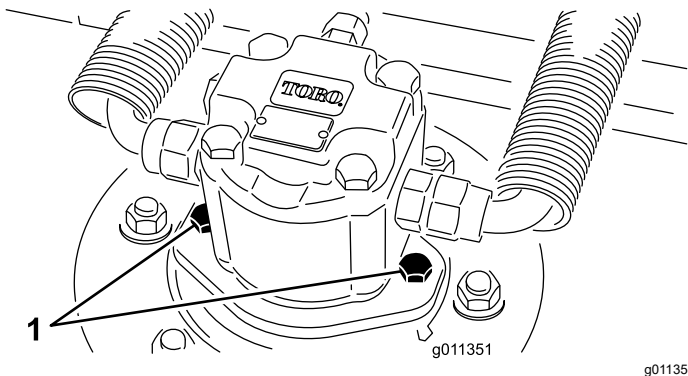
Onderhoudsinterval: Bij elk gebruik of dagelijks
Om de 2 jaar

Controleer dagelijks de hydraulische leidingen en slangen op lekkages, kinken, loszittende steunen, slijtage, loszittende aansluitingen, slijtage door weersinvloeden en de inwerking van chemicaliën. Voer alle noodzakelijke reparaties uit voordat u de machine in gebruik neemt.

Onderhoud van de maai-eenheid

De maai-eenheden verwijderen

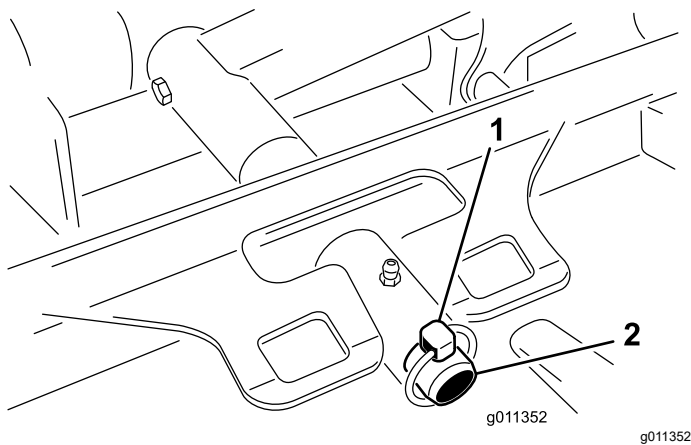
1. Parkeer de machine op een horizontaal oppervlak, stel de parkeerrem in werking, laat de maai-eenheden zakken, schakel de motor uit en verwijder het sleutelkje.
2. Ontkoppel de hydraulische motor en verwijder deze van de maai-eenheid (Figuur 92). Bedek de bovenzijde van de as zodat deze niet vuil wordt.



Figuur 92

1. Montageschroeven van de motor

3. Verwijder de borgpen (voor Groundsmaster 4500-machines) of de borgmoer (voor Groundsmaster 4700-machines) waarmee het draagframe van de maai-eenheid aan de draaipen van de hefarm is bevestigd (Figuur 93).



Figuur 93

1. Borgpen
2. Draaipen van hefarm

4. Rol de maai-eenheid bij de machine vandaan.

De maai-eenheden monteren

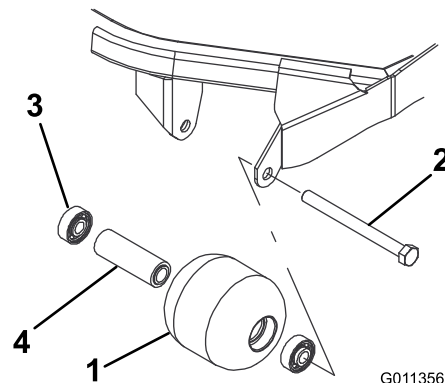
1. Plaats de maai-eenheid vóór de machine.
2. Schuif het draagframe van de maai-eenheid op de draaipen van de hefarm (Figuur 93). Bevestig de maai-eenheid aan de pen; gebruik hiervoor de borgpen (voor Groundsmaster 4500-machines) of de borgmoer (voor Groundsmaster 4700-machines).
3. Monteer de hydraulische motor op de maai-eenheid (Figuur 92). Controleer of de O-ring zich op de juiste plaats bevindt en niet beschadigd is.
4. Smeer de as.

Onderhoud van de voorrol

Controleer de voorrol op slijtage, wiebelen of klemmen. Voer onderhoud uit op de rol of de onderdelen ervan of vervang deze als u dergelijke zaken aantreft.

De voorrol demonteren

1. Verwijder de montagebout van de rol (Figuur 94).
2. Sla een drevel door het uiteinde van de rolbehuizing en sla het lager aan de tegenovergelegen zijde eruit door beurtelings aan beide zijden van de binnenste loopring van het lager te tikken. Er moet een lipje van de binnenste loopring van 1,5 mm bloot komen te liggen.



Figuur 94

1. Voorrol
2. Montagebout
3. Lager
4. Afstandsstuk van lager

3. Druk het tweede lager eruit.
4. Controleer de rolbehuizing, de lagers en het afstandsstuk van het lager op schade (Figuur

94). Vervang beschadigde onderdelen en zet de constructie weer in elkaar.

De voorrol monteren

1. Druk het eerste lager in de rolbehuizing (Figuur 94). Druk alleen op het buitenste loopvlak of druk evenwijdig op het binnen- en buitenloopvlak.
2. Plaats het afstandsstuk (Figuur 94).
3. Druk het tweede lager in de rolbehuizing (Figuur 94). Druk evenwijdig op het binnen- en buitenloopvlak totdat het binnenloopvlak het afstandsstuk raakt.
4. Plaats de rolconstructie in het frame van de maai-eenheid.
5. Controleer of er maximaal 1,5 mm speling is tussen de rolconstructie en de rolmontagebeugels van het frame van de maai-eenheid. Als de opening groter is dan 1,5 mm, plaats dan voldoende ringen met een diameter van $\frac{5}{8}$ " om de speling aan te passen.

Belangrijk: Als de rolconstructie wordt bevestigd met een opening die groter is dan 1,5 mm zorgt dit voor een zijdelingse belasting van het lager. Dit kan leiden tot voortijdige slijtage van het lager.

6. Draai de bevestigingsbout vast met een torsie van 108 N·m.

Onderhoud van maaimessen

Veiligheid van de messen

- Controleer op gezette tijden het maaimes op slijtage of beschadigingen.
- Wees voorzichtig als u de messen controleert. Omwikkel de maaimessen of draag handschoenen en wees voorzichtig als u onderhoudswerkzaamheden aan de maaimessen verricht. De maaimessen mogen alleen worden vervangen of geslepen, probeer ze nooit recht te maken of er aan te lassen.
- Let op dat bij machines met meerdere maaimessen andere messen kunnen gaan draaien doordat u één mes draait.

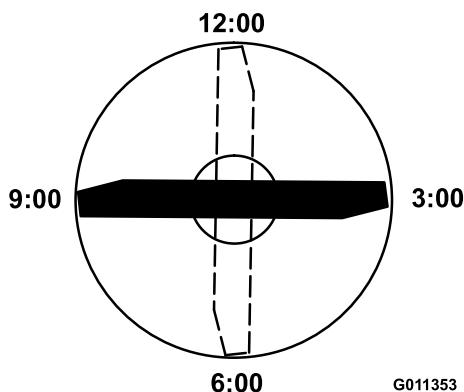
Onderhoud van het maaimes

De maai-eenheid is in de fabriek ingesteld op een maaihoogte van 5 cm en met een harkmes van 7,9 mm. De hoogte-instellingen links en rechts zijn ook vooraf ingesteld binnen 0,7 mm van elkaar.

De maai-eenheid is zo ontworpen dat de kamer niet vervormd wordt wanneer het mes schokken ondergaat. Als het mes een vast voorwerp raakt, controleer dan of het mes is beschadigd en controleer of het mes nog nauwkeurig maait.

Het maaimes controleren

1. Verwijder de hydraulische motor uit de maai-eenheid en verwijder de maai-eenheid van de machine.
2. Gebruik een takel (of minimaal twee personen) en plaats de maai-eenheid op een vlakke tafel.
3. Markeer 1 uiteinde van het mes met een markeerstift. Gebruik dit uiteinde van het mes om alle hoogtes te controleren.
4. Plaats de snijrand van het gemarkeerde uiteinde van het mes op 12 uur (recht vooruit in de maairichting) (Figuur 95) en meet de hoogte vanaf de tafel tot het snijvlak van het mes.



Figuur 95

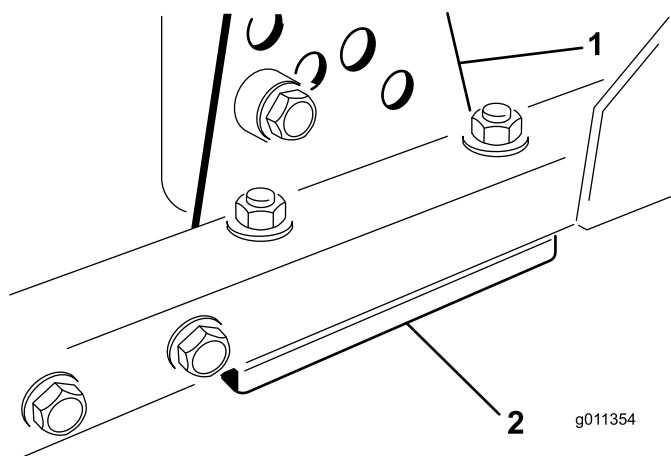
5. Draai het gemarkeerde uiteinde van het mes naar 3 uur en naar 9 uur (**Figuur 95**) en meet de hoogte.
6. Vergelijk de gemeten hoogte op 12 uur met de maaihoogte-instelling. De afstand moet binnen een marge van 0,7 mm vallen. De hoogten op 3 uur en 9 uur moeten 1,6 tot 6,0 mm hoger zijn dan de instelling op 12 uur en binnen 2,2 mm van elkaar vallen.

Als een van deze metingen niet binnen de specificaties valt, ga dan verder met [Maaimes afstellen \(bladz. 82\)](#).

Maaimes afstellen

Start met het afstellen aan de voorzijde (pas steeds 1 beugel per keer aan).

1. Verwijder de maaihoogtebeugel (aan de voorzijde, linkerzijde of rechterzijde) van het frame van de maai-eenheid (**Figuur 96**).
2. Breng vulstukken van 1,5 mm en/of vulstukken van 0,7 mm aan tussen het frame van de maai-eenheid en de beugel om de gewenste maaihoogte-instelling te bereiken (**Figuur 96**).



Figuur 96

1. Maaihoogtebeugel
2. Vulstukken

3. Bevestig de maaihoogtebeugel aan het frame van de maai-eenheid met de overgebleven vulstukken onder de maaihoogtebeugel.
4. Bevestig de inbusbout/het afstandsstuk en een flensmoer.

Opmerking: De inbusbout/het afstandsstuk worden bij elkaar gehouden met afdichtkit zodat het afstandsstuk niet in het frame van de maai-eenheid valt.

5. Controleer de hoogte in de 12 uur-stand en breng indien nodig aanpassingen aan.
6. Bepaal of slechts één of beide maaihoogtebeugels (rechts en links) moeten worden aangepast.

Opmerking: Als de kant op 3 uur of op 9 uur 1,6 tot 6,0 mm hoger is dan de nieuwe hoogte aan de voorkant, hoeft die kant niet aangepast te worden. Pas de andere kant zo aan, dat deze afstand ook binnen 2,2 mm van de juiste kant valt.

7. Pas de linker en rechter maaihoogtebeugel aan door stap 1 tot en met 4 te herhalen.
8. Bevestig de slotbouten en de flensmoeren.
9. Controleer de hoogte op 12 uur, 3 uur en 9 uur.

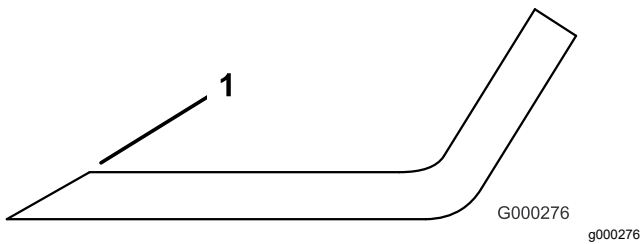
Mes(sen) van de maai-eenheden verwijderen en monteren

Vervang een mes als het een vast voorwerp heeft geraakt, of als het uit balans of krom is. Gebruik ter vervanging altijd originele Toro messen zodat u zeker bent van een veilig gebruik en optimale prestaties.

1. Parkeer de machine op een horizontaal oppervlak, zet de maai-eenheid in de transportstand, stel de parkeerrem in werking, schakel de motor uit en verwijder het sleuteltje.

Opmerking: Zet de maai-eenheid vast of vergrendel ze om te voorkomen dat ze per ongeluk naar beneden valt.

2. Pak het uiteinde van het mes vast met een doek of een dikke, gevoerde handschoen.
3. Verwijder de mesbout, de antiscalpeercup en het mes van de as (**Figuur 97**).



Figuur 99

1. Onder de oorspronkelijke hoek slijpen.

Opmerking: Verwijder de messen en slijp ze op een slijpmachine. Nadat de snijranden zijn geslepen, monteert u het mes met de antiscalpeercup en de mesbout; zie [Mes\(sen\) van de maai-eenheden verwijderen en monteren](#) (bladz. 82).

Stalling

Veiligheid tijdens opslag

- Zet de motor af, verwijder het contactsleuteltje en wacht totdat alle bewegende onderdelen tot stilstand zijn gekomen voordat u de bestuurderspositie verlaat. Laat de machine afkoelen voordat u deze afstelt, reinigt, stalt of er onderhoudswerkzaamheden aan verricht.
- Bewaar de machine en het brandstofvat niet op plaatsen waar open vlammen, vonken of waakvlammen (bv. van een boiler of een ander toestel) aanwezig kunnen zijn.

Vorbereidingen voor stalling

Belangrijk: Gebruik geen brak of teruggewonnen water om de machine schoon te maken.

De tractie-eenheid gebruiksklaar maken

1. Reinig de tractie-eenheid, de maai-eenheden en de motor grondig.
2. Controleer de bandenspanning. Breng alle banden op een spanning van 0,83 tot 1,03 bar.
3. Controleer of alle bevestigingen vastzitten; zet ze vast indien nodig.
4. Smeer alle smeer- en draaipunten. Neem overtollig vet op.
5. Plaatsen waar de lak is bekrast, beschadigd of geroest, moeten licht geschuurd en bijgewerkt worden. Eventuele deuken in de metalen carrosserie uitdeuken.
6. Verricht de volgende onderhoudswerkzaamheden aan de accu en de kabels:
 - A. Haal de accuklemmen los van de accupolen.

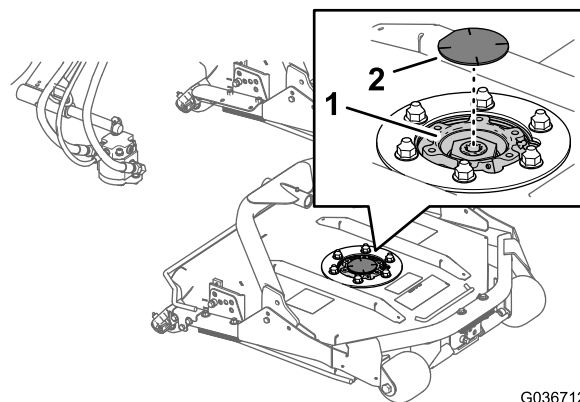
Opmerking: Maak altijd eerst de minpool van de accu los en daarna de pluspool. Bevestig altijd eerst de pluspool van de accu en daarna de minpool.

- B. Reinig de accu, de klemmen en de polen met behulp van een staalborstel en een oplossing van zuiveringszout (natriumbicarbonaat).
- C. Smeer een dun laagje Grafo 112X-vet (onderdeelnr. 505-47) of vaseline op de kabelklemmen en de accupolen om corrosie te voorkomen.

- D. Laad de accu om de 60 dagen 24 uur lang op om loodsulfatie van de accu te voorkomen.

De motor gebruiksklaar maken

1. Tap de motorolie af uit het carter en plaats de aftapplug weer terug.
2. Verwijder het oliefilter en gooi het weg. Plaats een nieuw oliefilter.
3. Vul het oliecarter met de aangegeven hoeveelheid motorolie.
4. Draai het contactsleuteltje op AAN, start de motor en laat hem ongeveer 2 minuten stationair draaien.
5. Draai het contactsleuteltje naar de stand UIT.
6. Tap alle brandstof goed af uit de brandstoftank, de brandstofleidingen en het brandstoffilter/waterafscheider.
7. Spoel de brandstoftank om met verse, schone dieselbrandstof.
8. Zet alle onderdelen van het brandstofsysteem goed vast.
9. Zorg ervoor dat het luchtfilter grondig wordt gereinigd en een onderhoudsbeurt krijgt.
10. Plak de luchtfilterinlaat en de uitlaat af met weerbestendige tape.
11. Controleer de antivriesbescherming en vul zoveel bij als nodig is met het oog op de plaatselijk te verwachten minimumtemperatuur.



Figuur 100

1. Asschijf

2. Asplug

Een maai-eenheid voorbereiden

Als de maai-eenheden langere tijd worden verwijderd van de tractie-eenheid, plaats dan een asplug in de bovenzijde van de assen om te voorkomen dat er vuil of water in de assen terecht kan komen.

Opmerkingen:

Opmerkingen:

Waarschuwingsinformatie Californië Proposition 65

Wat betekent deze waarschuwing?

Sommige producten op de markt hebben een etiket met een waarschuwing als:



WAARSCHUWING: Kanker en schade aan de voortplantingsorganen –
www.p65Warnings.ca.gov.

Wat is Prop 65?

Prop 65 geldt voor elk bedrijf dat actief is in Californië, producten verkoopt in Californië, of producten maakt die kunnen worden verkocht of geïmporteerd in Californië. De wet schrijft voor dat de Gouverneur van Californië een lijst van chemische stoffen bijhoudt en publiceert waarvan bekend is dat ze kanker, geboortefwijkingen en/of andere schade aan de voortplantingsorganen kunnen veroorzaken. De lijst wordt jaarlijks bijgewerkt en omvat honderden chemische stoffen die in veel alledaagse voorwerpen voorkomen. Prop 65 heeft als doel mensen te informeren over blootstelling aan deze chemische stoffen.

Prop 65 verbiedt de verkoop van producten die deze chemische stoffen bevatten niet; wel schrijft de wet voor dat het product, de productverpakking en de bijgevoegde documentatie waarschuwingen bevatten. Een Prop 65-waarschuwing betekent ook niet dat een product enige norm of vereiste inzake productveiligheid schendt. De Californische regering stelt duidelijk dat een Prop 65-waarschuwing 'niet neerkomt op een wettelijke beslissing dat een product 'veilig' of 'onveilig' is'. Veel van deze chemische stoffen worden al jaren op grote schaal en zonder gedocumenteerde schade in alledaagse voorwerpen gebruikt. Ga voor meer informatie naar <https://oag.ca.gov/prop65/faqs-view-all>.

Een Prop 65-waarschuwing betekent dat (1) een bedrijf de blootstelling heeft beoordeeld en van mening is dat die het niveau 'geen significant risico' overschrijdt, of dat (2) het bedrijf ervoor kiest om een waarschuwing te vermelden, omdat het weet dat een betreffende chemische stof aanwezig is, zonder evenwel de blootstelling eraan te beoordelen.

Is deze wet overal van kracht?

Prop 65-waarschuwingen zijn enkel vereist krachtens de Californische wet. Deze waarschuwingen ziet men in heel Californië in uiteenlopende omgevingen, bijvoorbeeld in restaurants, kruidenierswinkels, hotels, scholen, ziekenhuizen en op een groot aantal producten. Daarnaast kiezen sommige webverkopers en postorderbedrijven ervoor om Prop 65-waarschuwingen op hun website of in catalogi te plaatsen.

Hoe verhouden de Californische waarschuwingen zich tot de federale limieten?

De Prop 65-voorschriften zijn vaak strikter dan federale en internationale normen. Voor verschillende stoffen is in Californië al bij veel lagere dosissen een waarschuwing vereist dan elders in de VS. Bijvoorbeeld: de Prop 65-norm voor waarschuwingen voor lood bedraagt 0,5 microgram per dag, wat veel lager is dan de federale en internationale standaarden.

Waarom worden niet alle vergelijkbare producten van de waarschuwing voorzien?

- Producten die verkocht worden in Californië moeten voorzien worden van een Prop 65-aanduiding, maar dit geldt niet voor vergelijkbare producten op andere plaatsen.
- Een bedrijf kan in als gevolg van een rechtszaak worden verplicht om zijn producten te voorzien van Prop 65-waarschuwingen, terwijl dit voor andere bedrijven die vergelijkbare producten verkopen niet geldt.
- Prop 65 wordt niet op consistente wijze opgelegd.
- Bedrijven kunnen ervoor kiezen geen waarschuwing te vermelden omdat ze vinden dat ze daar niet toe verplicht zijn in het kader van de Prop 65-voorschriften; ook als er geen waarschuwingen op een product staan, is het best mogelijk dat de betreffende chemische producten toch in vergelijkbare dosissen aanwezig zijn.

Waarom vermeldt Toro deze waarschuwing?

Toro wil consumenten zo goed mogelijk informeren zodat ze geïnformeerde beslissingen kunnen nemen over de producten die ze kopen en gebruiken. Toro vermeldt in sommige gevallen waarschuwingen op basis van zijn kennis over de aanwezigheid van één of meer van de betreffende chemische stoffen, zonder evenwel het niveau van blootstelling te beoordelen, aangezien niet alle betreffende chemische stoffen voorzien zijn van voorschriften voor blootstellingslimieten. Ook al is de blootstelling door producten van Toro verwaarloosbaar of valt deze ruim binnen de categorie 'geen significant risico', heeft Toro er veiligheidshalve voor gekozen om Prop 65-waarschuwingen op te nemen. Als Toro deze waarschuwingen niet vermeldt, zou het bovendien vervolgd kunnen worden door de Staat Californië of door private personen die tenuitvoerlegging van Prop 65 beogen, en het kan op die manier aanzienlijke boetes krijgen.