



Count on it.

**Εγχειρίδιο χειρισμού
και συντήρησης**

**Όχημα γενικής χρήσης
Workman® HDX-D**

Αρ. μοντέλου 07385—Αρ. σειράς 414959294 και άνω
Αρ. μοντέλου 07385TC—Αρ. σειράς 415000000 και άνω
Αρ. μοντέλου 07387—Αρ. σειράς 413000000 και άνω
Αρ. μοντέλου 07387TC—Αρ. σειράς 414900000 και άνω



Το συγκεκριμένο προϊόν είναι σε συμμόρφωση με όλες τις σχετικές Ευρωπαϊκές οδηγίες. Για λεπτομέρειες ανατρέξτε στη Δήλωση Συμμόρφωσης κάθε προϊόντος.

Η χρήση ή λειτουργία του κινητήρα σε εκτάσεις που καλύπτονται από δασική, θαμνώδη ή λιβαδική βλάστηση συνιστά παράβαση του άρθρου 4442 ή 4443 του Κώδικα Δημόσιων Πόρων (Public Resource Code) της Πολιτείας της Καλιφόρνιας, εκτός αν ο κινητήρας διαθέτει φλογοπαγίδα, κατά τα οριζόμενα στο άρθρο 4442, η οποία διατηρείται σε καλή κατάσταση λειτουργίας, ή αν ο κινητήρας είναι ειδικά κατασκευασμένος, εξοπλισμένος και συντηρούμενος για την πρόληψη πυρκαγιάς.

Το συνημμένο εγχειρίδιο χρήστη του κινητήρα παρέχεται με σκοπό την ενημέρωση σχετικά με την Αρχή Προστασίας του Περιβάλλοντος των ΗΠΑ (EPA) και τον κανονισμό για τον έλεγχο των εκπομπών (Emission Control Regulation) της Πολιτείας της Καλιφόρνιας που διέπει τα συστήματα εκπομπών, τη συντήρηση και τους όρους εγγύησης. Σε περίπτωση απώλειας, μπορείτε να το παραγγείλετε μέσω του κατασκευαστή του κινητήρα.

⚠ ΠΡΟΕΙΔΟΠΟΙΗΣΗ

ΚΑΛΙΦΟΡΝΙΑ

Προειδοποίηση Πρότασης 65

Τα καυσάερια των πετρελαιοκινητήρων και ορισμένα από τα συστατικά τους είναι γνωστό στην Πολιτεία της Καλιφόρνια ότι προκαλούν καρκίνο, γενετικές ανωμαλίες και άλλες βλάβες στο αναπαραγωγικό σύστημα.

Οι ακροδέκτες, οι πόλοι και άλλα εξαρτήματα των μπαταριών περιέχουν μόλυβδο και ενώσεις του μολύβδου, χημικές ουσίες οι οποίες είναι γνωστό στην Πολιτεία της Καλιφόρνια ότι προκαλούν καρκίνο και βλάβες στο αναπαραγωγικό σύστημα. Πλένετε τα χέρια σας μετά τον χειρισμό.

Εισαγωγή

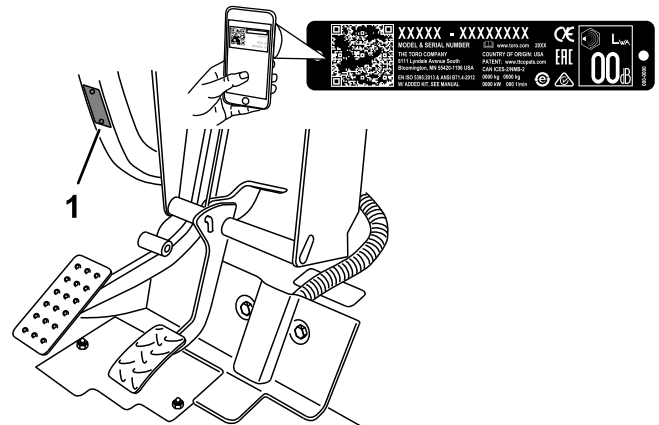
Το παρόν όχημα γενικής χρήσης προορίζεται κυρίως για χρήση εκτός οδικού δικτύου για τη μεταφορά ατόμων και φορτίων υλικών. Η χρήση αυτού του προϊόντος για άλλους σκοπούς πέραν του προβλεπόμενου ενδέχεται να ενέχει κινδύνους για εσάς και για τους διερχομένους.

Διαβάστε αυτές τις πληροφορίες προσεκτικά για να ενημερωθείτε για τη σωστή λειτουργία και συντήρηση του προϊόντος σας, καθώς και για την αποφυγή τραυματισμών και πρόκλησης ζημιών στο προϊόν. Είστε υπεύθυνοι για τη σωστή και ασφαλή λειτουργία του προϊόντος.

Επισκεφτείτε τη διεύθυνση www.toro.com για εκπαιδευτικό υλικό σχετικά με την ασφάλεια και τη λειτουργία των προϊόντων ή πληροφορίες για παρελκόμενα, ή για να βρείτε τον πλησιέστερο αντιπρόσωπο και να καταχωρίσετε το προϊόν σας.

Για σέρβις, γνήσια ανταλλακτικά Toro ή πρόσθετες πληροφορίες μπορείτε να επικοινωνείτε με έναν εξουσιοδοτημένο αντιπρόσωπο σέρβις ή την Εξυπηρέτηση Πελατών της Toro αναφέροντας τον αριθμό μοντέλου και τον σειριακό αριθμό του προϊόντος σας. Στο **Σχήμα 1** παρουσιάζεται η θέση στην οποία θα βρείτε την ετικέτα με το μοντέλο και τον σειριακό αριθμό του προϊόντος. Αναγράψτε τους αριθμούς στο παρεχόμενο πεδίο.

Σημαντικό: Με την κινητή σας συσκευή, μπορείτε να σαρώσετε τον κωδικό QR (αν υπάρχει) στην ετικέτα με τον σειριακό αριθμό σας για να δείτε πληροφορίες για την εγγύηση, τα ανταλλακτικά, καθώς και άλλες πληροφορίες για το προϊόν.



Σχήμα 1

1. Θέση ετικέτας αριθμού μοντέλου και σειριακού αριθμού

Αρ. μοντέλου _____

Αρ. σειράς _____

Στο παρόν εγχειρίδιο χρησιμοποιούνται οι εξής 2 λέξεις για την επισήμανση συγκεκριμένων πληροφοριών. Η λέξη **Σημαντικό** εφιστά την προσοχή σε σημαντικές πληροφορίες μηχανολογικού ενδιαφέροντος και η λέξη **Σημείωση** υπογραμμίζει πληροφορίες γενικού ενδιαφέροντος που χρήζουν ιδιαίτερης προσοχής.

Το προειδοποιητικό σύμβολο (Σχήμα 2) εμφανίζεται τόσο στο συγκεκριμένο εγχειρίδιο όσο και επάνω στο μηχάνημα και επισημαίνει σημαντικά μηνύματα για την ασφάλεια, τα οποία πρέπει να τηρείτε προκειμένου να αποφύγετε ατυχήματα. Το συγκεκριμένο σύμβολο εμφανίζεται μαζί με τη λέξη **Κίνδυνος**, **Προειδοποίηση** ή **Προσοχή**.

- Η λέξη **Κίνδυνος** υποδεικνύει μια επικείμενη επικίνδυνη κατάσταση η οποία, εάν δεν αποφευχθεί, **θα προκαλέσει** θάνατο ή σοβαρό τραυματισμό.
- Η λέξη **Προειδοποίηση** υποδεικνύει μια ενδεχομένως επικίνδυνη κατάσταση η οποία, εάν δεν αποφευχθεί, **ενδέχεται να προκαλέσει** θάνατο ή σοβαρό τραυματισμό.
- Η λέξη **Προσοχή** υποδεικνύει μια ενδεχομένως επικίνδυνη κατάσταση η οποία, εάν δεν αποφευχθεί, **ενδέχεται να προκαλέσει** ελαφρύ ή μέτριο τραυματισμό.



Σχήμα 2

Προειδοποιητικό σύμβολο

g000502

Περιεχόμενα

Ασφάλεια	4
Γενικές πληροφορίες ασφαλείας	4
Αυτοκόλλητα ασφαλείας και οδηγιών	5
Συναρμολόγηση	13
1 Εγκατάσταση του τιμονιού	13
2 Εγκατάσταση της αψίδας ασφαλείας	14
3 Έλεγχος στάθμης υγρών και πίεσης ελαστικών	14
4 Προσαρμογή (στρώσιμο) των φρένων	14
Γενική επισκόπηση προϊόντος	16
Χειριστήρια	16
Τεχνικά χαρακτηριστικά	22
Παρελκόμενα/Εξαρτήματα	22
Πριν από τη λειτουργία	23
Ασφάλεια πριν από τη λειτουργία	23
Εκτέλεση της καθημερινής συντήρησης	23
Έλεγχος πίεσης ελαστικών	23
Ανεφοδιασμός καυσίμου	24
Στρώσιμο καινούριου μηχανήματος	25
Έλεγχος του συστήματος ενδοασφάλισης	25
Κατά τη λειτουργία	26
Ασφάλεια κατά τη λειτουργία	26
Χειρισμός της βάσης μεταφοράς φορτίου	28

Θέση του κινητήρα σε λειτουργία	29
Εμπλοκή της τετρακίνησης	29
Οδήγηση του μηχανήματος	30
Ακίνητοποίηση του μηχανήματος	30
Θέση του κινητήρα εκτός λειτουργίας	30
Χρήση του κλειδώματος διαφορικού	31
Χρήση της υδραυλικής μονάδας ελέγχου	31
Μετά τη λειτουργία	33
Ασφάλεια μετά τη λειτουργία	33
Μεταφορά του μηχανήματος	33
Ρυμούλκηση του μηχανήματος	34
Ρυμούλκηση τρέιλερ	34
Συντήρηση	35
Ασφάλεια συντήρησης	35
Συνιστώμενο χρονοδιάγραμμα συντήρησης	36
Συντήρηση του μηχανήματος για ειδικές συνθήκες λειτουργίας	38
Διαδικασίες πριν από τη συντήρηση	38
Προετοιμασία του μηχανήματος για συντήρηση	38
Χρήση του στηρίγματος της βάσης μεταφοράς	38
Αφαίρεση της βάσης μεταφοράς	39
Εγκατάσταση της βάσης μεταφοράς	40
Ανύψωση του μηχανήματος	41
Αφαίρεση και εγκατάσταση του καπνό	41
Λίπανση	42
Γρασάρισμα των ρουλεμάν και των δακτυλίων τριβής	42
Συντήρηση κινητήρα	44
Ασφάλεια κινητήρα	44
Σέρβις του φίλτρου αέρα	44
Σέρβις του λαδιού κινητήρα	44
Συντήρηση συστήματος καυσίμου	46
Σέρβις του φίλτρου καυσίμου/διαχωριστή νερού	46
Επιθεώρηση σωλήνων και συνδέσεων καυσίμου	47
Συντήρηση ηλεκτρικού συστήματος	47
Ασφάλεια ηλεκτρικού συστήματος	47
Σέρβις των ασφαλειών	47
Εκκίνηση του μηχανήματος με εξωτερική πηγή	48
Σέρβις της μπαταρίας	49
Συντήρηση συστήματος μετάδοσης κίνησης	50
Έλεγχος στάθμης λαδιού εμπρός διαφορικού	50
Αλλαγή λαδιού εμπρός διαφορικού	50
Έλεγχος της φούσκας ημιαξονίου	50
Ρύθμιση των ντιζών αλλαγής ταχυτήτων	51
Ρύθμιση της ντίζας επιλογής Μακριές-Κοντές	51
Ρύθμιση της ντίζας κλειδώματος διαφορικού	51
Έλεγχος των ελαστικών	52


Ασφάλεια

Αυτό το μηχάνημα σχεδιάστηκε σύμφωνα με τις απαιτήσεις του προτύπου SAE J2258 (Νοέμ. 2016).

Γενικές πληροφορίες ασφαλείας

Το προϊόν αυτό μπορεί να προκαλέσει τραυματισμό. Να ακολουθείτε πάντοτε όλες τις οδηγίες ασφαλείας για να αποφύγετε σοβαρό τραυματισμό.

- Διαβάστε και κατανοήστε το περιεχόμενο του παρόντος *Εγχειριδίου Χειριστή* πριν θέσετε το μηχάνημα σε λειτουργία. Βεβαιωθείτε ότι όλοι όσοι χρησιμοποιούν το παρόν προϊόν γνωρίζουν πώς χρησιμοποιείται και κατανοούν τις προειδοποιήσεις.
- Ο χειρισμός του μηχανήματος απαιτεί την πλήρη προσοχή σας. Μην ασχολείστε με δραστηριότητες που σας αποσπούν την προσοχή, καθώς αυτό θα μπορούσε να οδηγήσει σε τραυματισμό ή υλικές βλάβες.
- Μην πλησιάζετε τα χέρια ή τα πόδια σας κοντά στα κινούμενα μέρη του μηχανήματος.
- Μη θέτετε το μηχάνημα σε λειτουργία αν όλα τα προστατευτικά καλύμματα και οι άλλες προστατευτικές διατάξεις ασφαλείας δεν είναι στη θέση τους ή δεν λειτουργούν.
- Κρατήστε τους διερχομένους και τα παιδιά μακριά από τον χώρο λειτουργίας του μηχανήματος. Μην επιτρέπετε ποτέ τον χειρισμό του μηχανήματος από παιδιά.
- Ακινητοποιήστε το μηχάνημα, σβήστε τον κινητήρα και αφαιρέστε το κλειδί πριν προβείτε σε εργασίες συντήρησης ή ανεφοδιασμού του μηχανήματος.

Η ακατάλληλη χρήση ή συντήρηση του μηχανήματος μπορεί να οδηγήσει σε τραυματισμό. Για να μειώσετε τις πιθανότητες τραυματισμού, ακολουθείτε τις παρούσες οδηγίες για την ασφάλεια και δίνετε πάντα προσοχή στο προειδοποιητικό σύμβολο , το οποίο συνοδεύει οδηγίες για την προσωπική ασφάλεια με τις ενδείξεις Προσοχή, Προειδοποίηση ή Κίνδυνος. Η μη συμμόρφωση με αυτές τις οδηγίες μπορεί να προκαλέσει σωματικές βλάβες ή θάνατο.

Έλεγχος της ευθυγράμμισης των εμπρός τροχών	52
Σύσφιξη των παξιμαδιών τροχών	53
Συντήρηση συστήματος ψύξης	54
Ασφάλεια συστήματος ψύξης	54
Έλεγχος στάθμης ψυκτικού υγρού κινητήρα	54
Απομάκρυνση ξένων υλικών από το σύστημα ψύξης	55
Αλλαγή του ψυκτικού υγρού κινητήρα	55
Συντήρηση φρένων	56
Έλεγχος της στάθμης των υγρών φρένων	56
Ρύθμιση του χειρόφρενου	56
Ρύθμιση του πεντάλ φρένου	57
Συντήρηση ιμάντων	58
Ρύθμιση του ιμάντα εναλλάκτη	58
Συντήρηση συστήματος χειριστηρίων	59
Ρύθμιση του πεντάλ συμπλέκτη	59
Ρύθμιση του πεντάλ γκαζιού	60
Συντήρηση υδραυλικού συστήματος	61
Ασφάλεια υδραυλικού συστήματος	61
Σέρβις του κιβωτίου ταχυτήτων/υδραυλικού συστήματος	61
Σέρβις του υδραυλικού συστήματος υψηλής παροχής	63
Ανύψωση της βάσης μεταφοράς φορτίου σε έκτακτη ανάγκη	64
Καθαρισμός	66
Πλύσιμο του μηχανήματος	66
Αποθήκευση	67
Ασφάλεια αποθήκευσης	67
Αποθήκευση του μηχανήματος	67
Επίλυση προβλημάτων	68

Αυτοκόλλητα ασφαλείας και οδηγιών



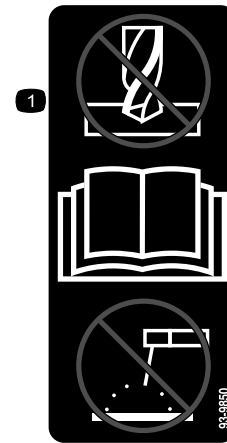
Οι ετικέτες προειδοποίησης και οδηγιών ασφαλείας είναι εύκολα αναγνώσιμες από τον χειριστή και βρίσκονται κοντά σε κάθε πηγή δυνητικού κινδύνου. Αντικαθιστάτε τις τυχόν φθαρμένες ή αποκολλημένες ετικέτες.



Σύμβολα μπαταρίας

Πάνω στη μπαταρία σας βρίσκονται όλα τα παραπάνω σύμβολα ή κάποια από αυτά.

- | | |
|--|---|
| 1. Κίνδυνος έκρηξης | 6. Φροντίστε ώστε οι διερχόμενοι να παραμένουν μακριά από τη μπαταρία. |
| 2. Διατηρείτε μακριά από φωτιά και γυμνές φλόγες και μην καπνίζετε | 7. Χρησιμοποιείτε προστατευτικά για τα μάτια· τα εκρηκτικά αέρια μπορούν να προκαλέσουν τύφλωση και άλλες σωματικές βλάβες. |
| 3. Κίνδυνος καυστικού υγρού/χημικού εγκαύματος | 8. Τα οξέα της μπαταρίας μπορούν να προκαλέσουν τύφλωση ή σοβαρά εγκαύματα. |
| 4. Χρησιμοποιείτε προστατευτικά για τα μάτια. | 9. Ξεπλύνετε αμέσως τα μάτια με νερό και ζητήστε γρήγορα ιατρική βοήθεια. |
| 5. Διαβάστε το <i>Εγχειρίδιο Χειριστή</i> . | 10. Περιέχει μόλυβδο· μην την απορρίπτετε |



93-9850

decal93-9850

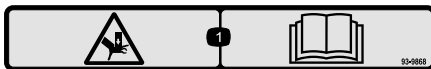
1. Μην κάνετε επισκευές ή τροποποιήσεις—διαβάστε το *Εγχειρίδιο Χειριστή*.



93-9852

decal93-9852

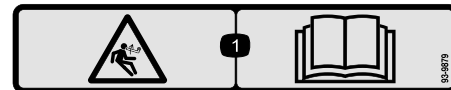
1. Προειδοποίηση—διαβάστε το *Εγχειρίδιο Χειριστή*.
2. Κίνδυνος σύνθλιψης—εγκαταστήστε την ασφάλεια κυλίνδρου.



93-9868

decal93-9868

1. Κίνδυνος σύνθλιψης άνω άκρων—διαβάστε το *Εγχειρίδιο Χειριστή*.



93-9879

decal93-9879

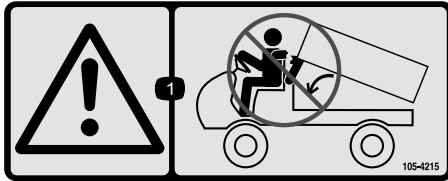
1. Κίνδυνος αποθηκευμένης ενέργειας—διαβάστε το *Εγχειρίδιο Χειριστή*.



decal93-9899

93-9899

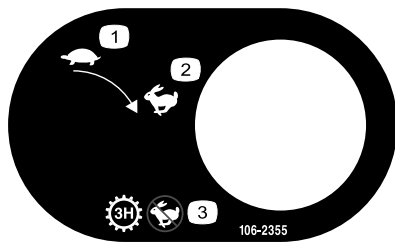
1. Κίνδυνος σύνθλιψης—εγκαταστήστε την ασφάλεια κυλίνδρου.



decal105-4215

105-4215

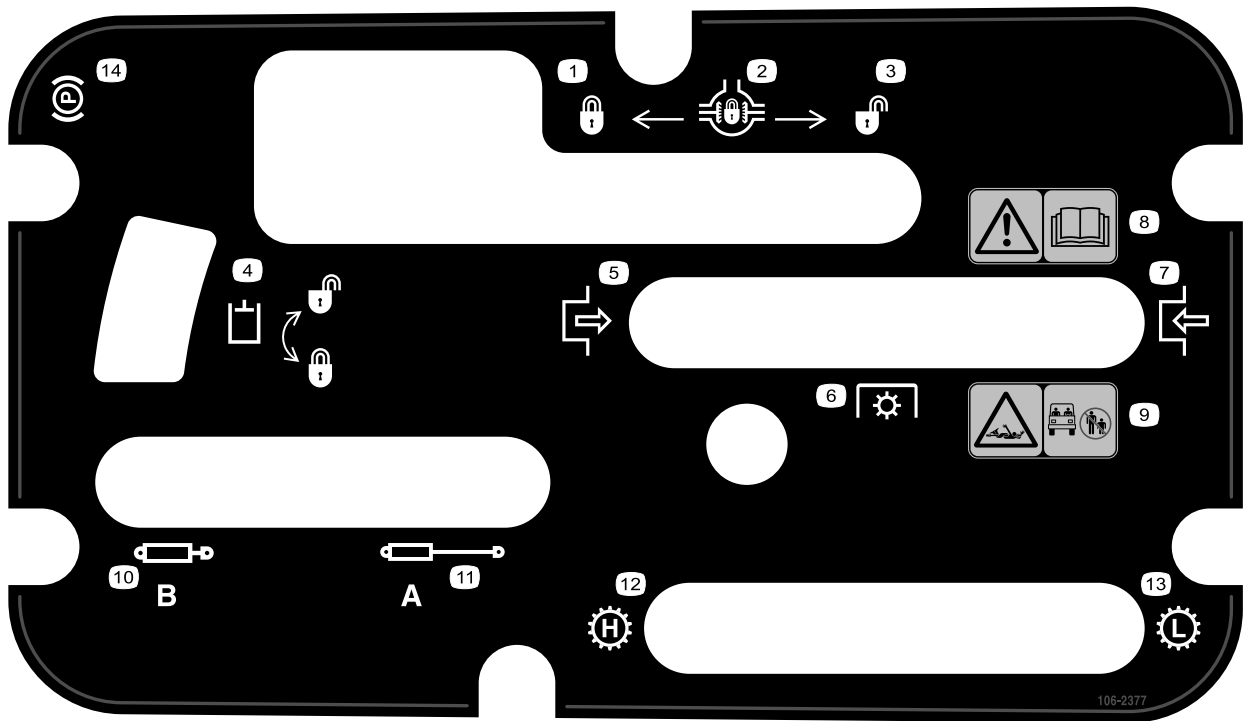
1. Προειδοποίηση—αποφεύγετε τα επικίνδυνα σημεία παγίδευσης.



decal106-2355

106-2355

1. Αργά
2. Γρήγορα
3. Μετάδοση—τρίτη μακριά σχέση· όχι γρήγορη ταχύτητα



106-2377

decal106-2377

- | | |
|---|--|
| <ol style="list-style-type: none"> 1. Κλειδωμένο 2. Κλειδωμα διαφορεικού 3. Ξεκλειδωμένο 4. Κλειδωμα υδραυλικού 5. Εμπλοκή/ενεργοπ. 6. Δυναμοδότης (PTO) 7. Απεμπλοκή/απενεργοπ. | <ol style="list-style-type: none"> 8. Προειδοποίηση—διαβάστε το <i>Εγχειρίδιο Χειριστή</i>. 9. Κίνδυνος εμπλοκής, άξονας—κρατήστε τους διερχομένους μακριά από τον χώρο λειτουργίας του μηχανήματος. 10. Σύμπτυξη υδραυλικού 11. Ανάπτυξη υδραυλικού 12. Μετάδοση—υψηλή ταχύτητα 13. Μετάδοση— χαμηλή ταχύτητα 14. Χειρόφρενο |
|---|--|



decal106-6755

106-6755

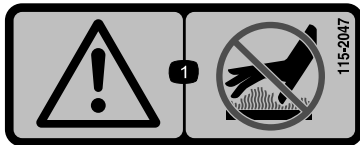
- | | |
|--|---|
| <ol style="list-style-type: none"> 1. Υπό πίεση ψυκτικό υγρό κινητήρα. 2. Κίνδυνος έκρηξης—διαβάστε το <i>Εγχειρίδιο Χειριστή</i>. | <ol style="list-style-type: none"> 3. Προειδοποίηση—μην αγγίζετε τη θερμή επιφάνεια. 4. Προειδοποίηση—διαβάστε το <i>Εγχειρίδιο Χειριστή</i>. |
|--|---|



106-7767

decal106-7767

1. Προειδοποίηση—διαβάστε το *Εγχειρίδιο Χειριστή*. Αποφύγετε ανατροπή του μηχανήματος. Φοράτε ζώνη ασφαλείας. Γείρετε αντίστροφα από την πλευρά ανατροπής του μηχανήματος.



115-2047

decal115-2047

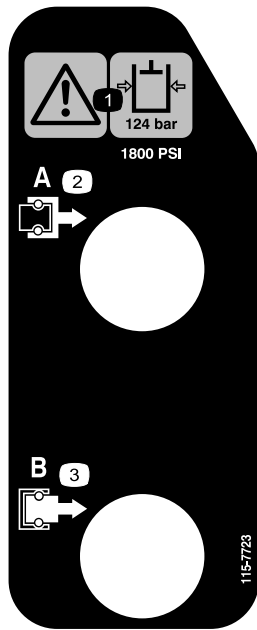
1. Προειδοποίηση—μην αγγίζετε τη θερμή επιφάνεια.



115-2282

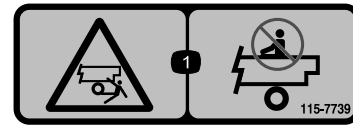
decal115-2282

1. Προειδοποίηση—διαβάστε το *Εγχειρίδιο Χειριστή*.
2. Προειδοποίηση—μην πλησιάζετε στα κινούμενα μέρη. Βεβαιωθείτε ότι όλα τα προστατευτικά καλύμματα και οι υπόλοιπες προστατευτικές διατάξεις είναι στη θέση τους.
3. Κίνδυνος σύνθλιψης—κρατήστε τους διερχομένους μακριά από τον χώρο λειτουργίας του μηχανήματος. Μη μεταφέρετε επιβάτες στη βάση μεταφοράς φορτίου. Κρατάτε πάντα τα χέρια και τα πόδια σας εντός του οχήματος. Χρησιμοποιείτε τις ζώνες ασφαλείας και τις χειρολαβές.



115-7723

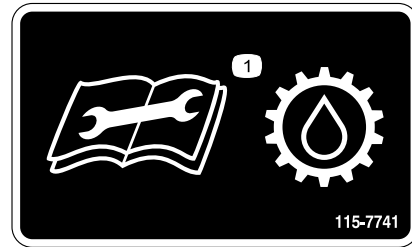
1. Προειδοποίηση—η πίεση του υδραυλικού υγρού είναι 124 bar (1.800 psi).
2. Σύνδεσμος A
3. Σύνδεσμος B



115-7739

decal115-7739

1. Κίνδυνος πτώσης, σύνθλιψης—μη μεταφέρετε επιβάτες.



115-7741

decal115-7741

1. Διαβάστε το *Εγχειρίδιο Χειριστή* προτού εκτελέσετε οποιαδήποτε εργασία στο υγρό μετάδοσης.

decal115-7723

WORKMAN QUICK REFERENCE AID

CHECK/SERVICE

1. ENGINE OIL DIP STICK
2. ENGINE OIL DRAIN
3. ENGINE OIL FILTER
4. ENGINE OIL FILL
5. HYDRAULIC OIL DIP STICK
6. HYDRAULIC OIL STRAINER
7. HYDRAULIC OIL FILTER
8. COOLANT FILL
9. FUEL
10. FUEL PUMP/FILTER (EFI ONLY)
11. FUEL FILTER/WATER SEPARATOR (AC GAS & DIESEL)
12. RADIATOR SCREEN
13. AIR FILTER (LCG & DIESEL)
14. AIR FILTER (AC GAS ONLY)
15. BATTERY
16. TIRE PRESSURE - 32 PSI MAX FRONT, 18 PSI MAX REAR
17. 4WD SHAFT (4WD ONLY)
18. FRONT DIFFERENTIAL FILL (4WD ONLY)
19. BRAKE FLUID

↔ GREASE POINTS (100 HRS)

FLUID SPECIFICATIONS/CHANGE INTERVALS

SEE OPERATOR'S MANUAL FOR INITIAL CHANGES	FLUID TYPE	CAPACITY		CHANGE INTERVALS	
		L	QT	FLUID	FILTER
ENGINE OIL LCG ONLY	SEE MANUAL	3.3	3.5	200 HRS.	200 HRS.
ENGINE OIL LCD ONLY		3.3	3.5	150 HRS.	150 HRS.
ENGINE OIL AC ONLY		1.9	2	100 HRS.	100 HRS.
TRANS/HYDRAULIC OIL	DEXRON III ATF	7.1	7.5	800 HRS.	800 HRS.
AIR CLEANER					100 HRS.
FUEL	SEE MANUAL	24.6	6.5 GAL	--	400 HRS.
FUEL PUMP	--	--	--	--	400 HRS.
COOLANT 50/50 ETHYLENE GLYCOL WATER	--	3.5	3.7	1200 HRS.	--
TRANS AXLE STRAINER	--	--	--	CLEAN	800 HRS.
DIFFERENTIAL OIL	MOBILE 424	0.25	0.26	800 HRS.	--

FOR HEAVY DUTY OPERATION, MAINTENANCE SHOULD BE PERFORMED TWICE AS FREQUENTLY.

115-7814

decal115-7814

121-6287

1. Γεμίστε το δοχείο με ψυκτικό υγρό κινητήρα έως τον πυθμένα του στομίου πλήρωσης.
-

decal121-6286

121-6286

1. Ελέγχετε καθημερινά τη στάθμη του ψυκτικού υγρού προτού χρησιμοποιήσετε το μηχάνημα. Διαβάστε το *Εγχειρίδιο Χειριστή* προτού ελέγξετε τη στάθμη του ψυκτικού υγρού κινητήρα.
 2. Μην ανοίγετε το ψυγείο και μην του προσθέτετε ψυκτικό υγρό. Θα εισέλθει αέρας στο σύστημα και θα προκληθεί βλάβη στον κινητήρα. Προσθέτετε ψυκτικό υγρό κινητήρα μόνο στο δοχείο.
-

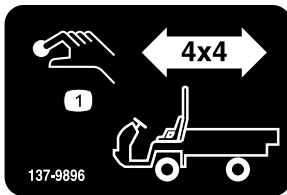
121-9776

1. Προειδοποίηση—διαβάστε το *Εγχειρίδιο Χειριστή* και εκπαιδευτείτε σωστά πριν θέσετε σε λειτουργία το μηχάνημα.
 2. Προειδοποίηση—χρησιμοποιείτε προστατευτικά ακοής.
 3. Κίνδυνος πυρκαγιάς—σβήνετε τον κινητήρα πριν από τον ανεφοδιασμό του μηχανήματος με καύσιμο.
 4. Προειδοποίηση—βάλτε χειρόφρενο, σβήστε τον κινητήρα και αφαιρέστε το κλειδί από τον διακόπτη μίζας προτού απομακρυνθείτε από το μηχάνημα.
 5. Κίνδυνος ανατροπής—στρίβετε αργά. Οδηγείτε αργά όταν ανεβαίνετε ή διασχίζετε επικλινείς επιφάνειες. Χωρίς φορτίο, μην υπερβαίνετε τα 32 χ.α.ώ. (20 μίλια ανά ώρα). Οδηγείτε αργά όταν μεταφέρετε φορτία ή κινείστε σε ανώμαλα εδάφη.
-

decal136-1163

136-1163

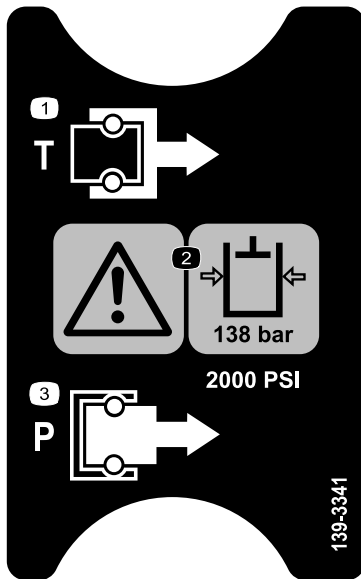
1. Το μεταφερόμενο φορτίο δεν πρέπει να υπερβαίνει τα 1591 kg (3.500 lb).
2. Το βάρος γλωπτίδας (κοτσαδόρου) δεν πρέπει να υπερβαίνει τα 273 kg (600 lb).



decal137-9896

137-9896

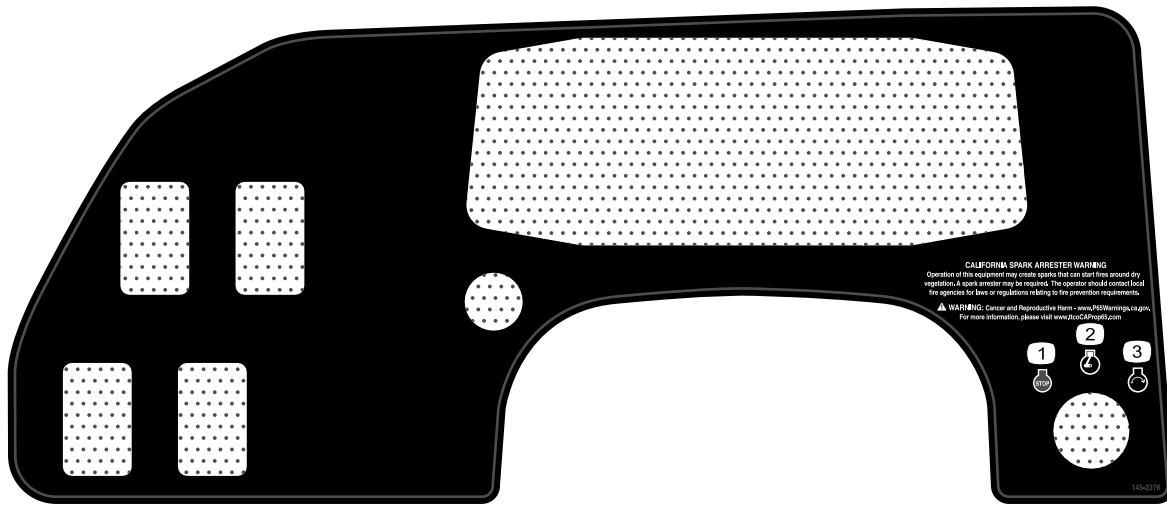
1. Κουμπι ενεργοποίησης 4x4



decal139-3341

139-3341

1. Δεξαμενή
2. Προειδοποίηση—η πίεση του υδραυλικού υγρού είναι 138 bar (2.000 psi).
3. Πίεση



145-2276

decal145-2276

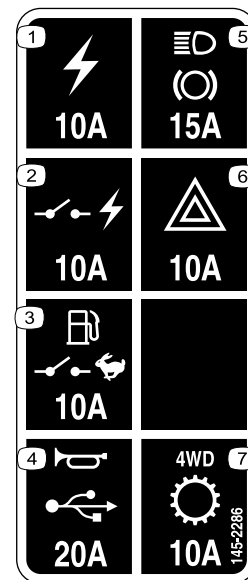
1. Κινητήρας—εκτός λειτουργίας
2. Κινητήρας—σε λειτουργία
3. Κινητήρας—εκκίνηση



145-2282

decal145-2282

1. Υποδοχή ρευματολήπτη



145-2286

decal145-2286

1. Παροχή ρεύματος (10 A)
2. Παροχή ρεύματος με τον διακόπτη (10 A)
3. Αντλία καυσίμου, διακόπτης επιβλέποντα (10 A)
4. Κόρνα, υποδοχή ρευματολήπτη (15 A)
5. Φώτα, φρένο (15 A)
6. Αλάρμ (10 A)
7. 4WD, μετάδοση (10 A)

Συναρμολόγηση

Μη συναρμολογημένα εξαρτήματα

Χρησιμοποιήστε τον παρακάτω πίνακα για να επαληθεύσετε ότι όλα τα εξαρτήματα έχουν αποσταλεί.

Διαδικασία	Περιγραφή	Ποσ.	Χρήση
1	Τιμόνι	1	Εγκαταστήστε το τιμόνι (μόνο μοντέλα TC).
2	Αψίδα ασφαλείας Μπουλόνι φλαντζωτής κεφαλής ($\frac{1}{2}$ " x $1\frac{1}{4}$ ")	1 6	Εγκαταστήστε την αψίδα ασφαλείας.
3	Δεν απαιτούνται εξαρτήματα	–	Ελέγξτε τη στάθμη των υγρών και την πίεση των ελαστικών.
4	Δεν απαιτούνται εξαρτήματα	–	Προσαρμόστε (στρώστε) τα φρένα.

Σημείωση: Καθορίστε την αριστερή και δεξιά πλευρά του μηχανήματος από την κανονική θέση χειρισμού.



Εγκατάσταση του τιμονιού

Μόνο μοντέλα TC

Εξαρτήματα που απαιτούνται για αυτή τη διαδικασία:

1	Τιμόνι
---	--------

Διαδικασία

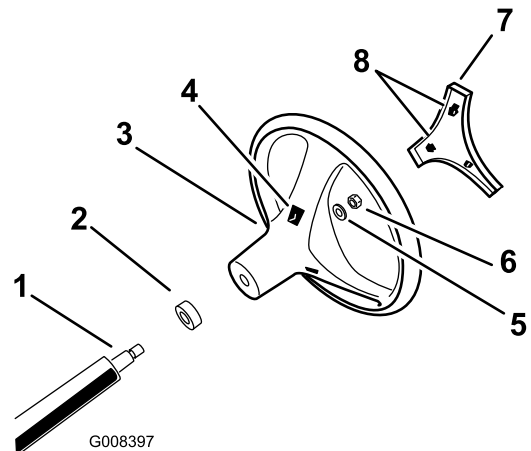
1. Ελευθερώστε τις γλωττίδες στην πίσω πλευρά του τιμονιού που συγκρατούν στη θέση του το κεντρικό κάλυμμα και αφαιρέστε το κάλυμμα από την πλήμνη του τιμονιού.
2. Αφαιρέστε το παξιμάδι ασφάλισης και τη ροδέλα από την κολόνα του τιμονιού.
3. Εφαρμόστε το τιμόνι και τη ροδέλα στην κολόνα.

Σημείωση: Ευθυγραμμίστε το τιμόνι έτσι ώστε η τραβέρσα να είναι οριζόντια όταν τα ελαστικά κοιτούν ευθεία μπροστά και η παχύτερη ακτίνα του τιμονιού να είναι στραμμένη προς τα κάτω.

Σημείωση: Το κάλυμμα σκόνης τοποθετείται στην κολόνα του τιμονιού από το εργοστάσιο.

4. Ασφαλίστε το τιμόνι στην κολόνα με το παξιμάδι ασφάλισης και σφίξτε το με ροπή 24 έως 29 N·m (18 έως 22 ft-lb), όπως φαίνεται στο [Σχήμα 3](#).

5. Ευθυγραμμίστε τις γλωττίδες του καλύμματος με τις εγκοπές στο τιμόνι και κουμπώστε το κάλυμμα στην πλήμνη του τιμονιού ([Σχήμα 3](#)).



Σχήμα 3

- | | |
|---------------------------------|---------------------------------|
| 1. Κολόνα τιμονιού | 5. Ροδέλα |
| 2. Κάλυμμα για τη σκόνη | 6. Παξιμάδι ασφάλισης |
| 3. Τιμόνι | 7. Κάλυμμα |
| 4. Εγκοπές γλωττίδων στο τιμόνι | 8. Γλωττίδες στο κάλυμμα τιμόνι |

2

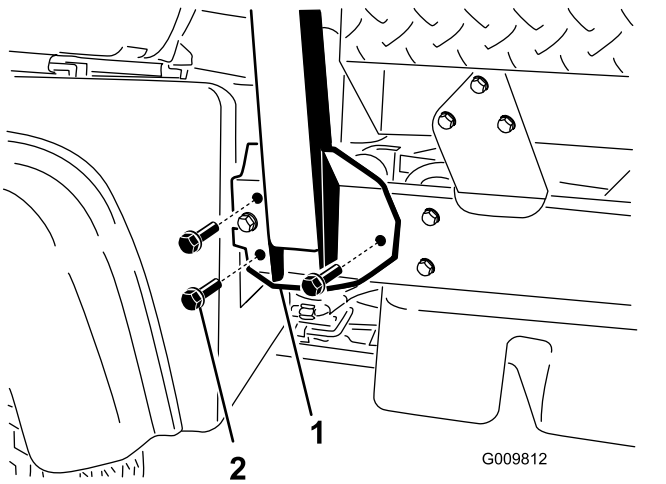
Εγκατάσταση της αψίδας ασφαλείας

Εξαρτήματα που απαιτούνται για αυτή τη διαδικασία:

1	Αψίδα ασφαλείας
6	Μπουλόνι φλαντζωτής κεφαλής (½" x 1-¼")

Διαδικασία

1. Απλώστε κόλλα σπειρωμάτων μεσαίας ισχύος (που αφαιρείται στο σέρβις) στα σπειρώματα των 6 μπουλονιών φλαντζωτής κεφαλής (½" x 1-¼").
2. Ευθυγραμμίστε κάθε πλευρά της αψίδας ασφαλείας με τις οπές στερέωσης που υπάρχουν σε κάθε πλευρά του πλαισίου του μηχανήματος (Σχήμα 4).



Σχήμα 4

1. Βάση στερέωσης αψίδας ασφαλείας
2. Μπουλόνι φλαντζωτής κεφαλής (½" x 1-¼")

3. Στερεώστε τη βάση στερέωσης στο πλαίσιο του μηχανήματος χρησιμοποιώντας 3 μπουλόνια φλαντζωτής κεφαλής (½" x 1-¼") σε κάθε πλευρά (Σχήμα 4).
4. Σφίξτε τα μπουλόνια φλαντζωτής κεφαλής (½" x 1-¼") με ροπή 115 N·m (85 ft·lb).

3

Έλεγχος στάθμης υγρών και πίεσης ελαστικών

Δεν απαιτούνται εξαρτήματα

Διαδικασία

1. Προτού και αφού θέσετε τον κινητήρα σε λειτουργία για πρώτη φορά, ελέγξτε τη στάθμη του λαδιού κινητήρα· ανατρέξτε στην ενότητα [Έλεγχος στάθμης λαδιού κινητήρα \(σελίδα 45\)](#).
2. Πριν θέσετε τον κινητήρα σε λειτουργία για πρώτη φορά, ελέγξτε τη στάθμη του υγρού κιβωτίου ταχυτήτων/υδραυλικού υγρού. Ανατρέξτε στην ενότητα [Έλεγχος της στάθμης του υγρού κιβωτίου ταχυτήτων/υδραυλικού υγρού \(σελίδα 61\)](#).
3. Πριν θέσετε τον κινητήρα σε λειτουργία για πρώτη φορά, ελέγξτε τη στάθμη των υγρών φρένων. Ανατρέξτε στην ενότητα [Έλεγχος της στάθμης των υγρών φρένων \(σελίδα 56\)](#).
4. Ελέγξτε την πίεση αέρα στα ελαστικά· ανατρέξτε στην ενότητα [Έλεγχος πίεσης ελαστικών \(σελίδα 23\)](#).

4

Προσαρμογή (στρώσιμο) των φρένων

Δεν απαιτούνται εξαρτήματα

Διαδικασία

Για να διασφαλίσετε τη βέλτιστη απόδοση του συστήματος πέδησης, προσαρμόστε (στρώστε) τα φρένα πριν από τη χρήση.

1. Οδηγήστε στη μέγιστη ταχύτητα και πατήστε φρένο για ταχεία ακινητοποίηση του μηχανήματος χωρίς ακινητοποίηση των ελαστικών.
2. Επαναλάβετε αυτή τη διαδικασία 10 φορές, φροντίζοντας να μεσολαβεί διάστημα 1 λεπτού μεταξύ των σταματημάτων, ώστε να αποφύγετε την υπερθέρμανση των φρένων.

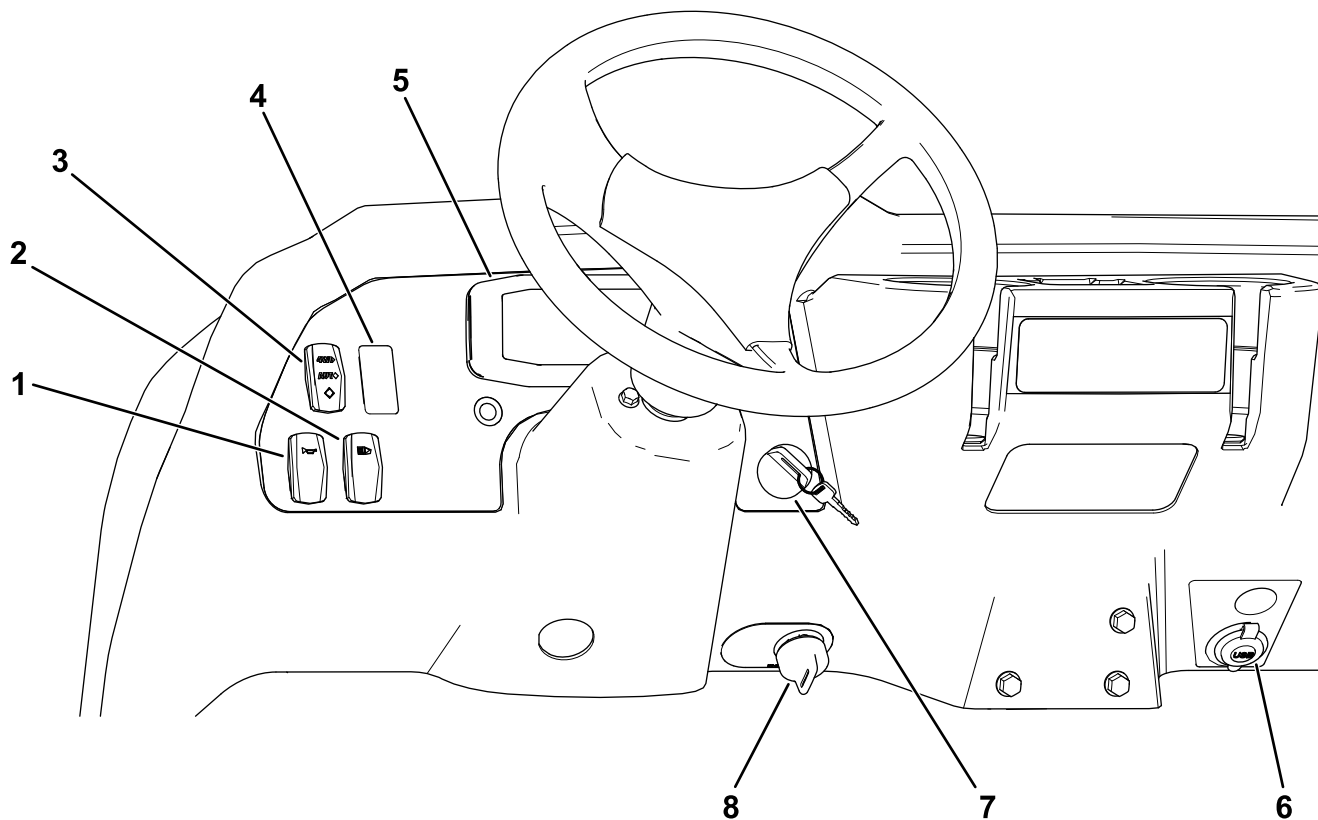
Σημαντικό: Αυτή η διαδικασία είναι πιο αποτελεσματική εάν το μηχάνημα φέρει φορτίο 454 kg (1.000 lb).

Γενική επισκόπηση προϊόντος

Χειριστήρια

Πριν θέσετε τον κινητήρα σε λειτουργία και χειριστείτε το μηχάνημα, εξοικειωθείτε με όλα τα χειριστήρια.

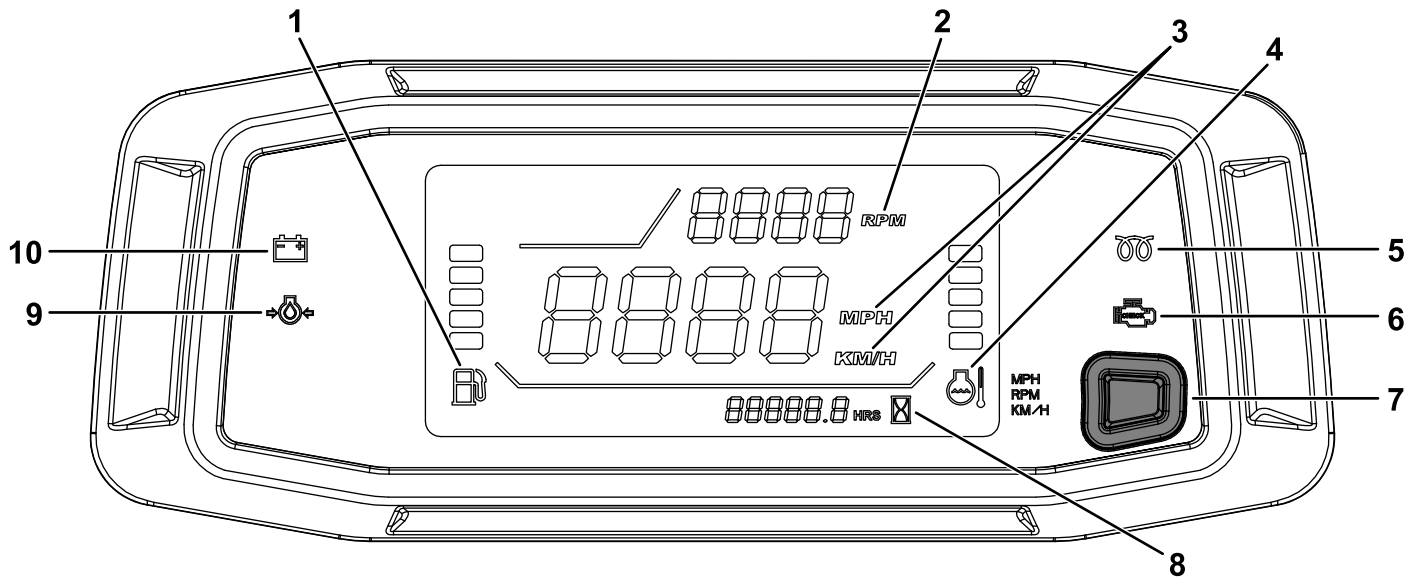
Πίνακας ελέγχου



Σχήμα 5

- | | |
|--|--------------------------|
| 1. Διακόπτης κόρνας | 5. Οθόνη ενδείξεων |
| 2. Διακόπτης φώτων | 6. Υποδοχή ρευματολήπτη |
| 3. Διακόπτης τετρακίνησης (μόνο μοντέλα με τετρακίνηση) | 7. Διακόπτης μίζας |
| 4. Διακόπτης υδραυλικού υψηλής παροχής (μόνο μοντέλα TC) | 8. Διακόπτης επιβλέποντα |

Οθόνη ενδείξεων



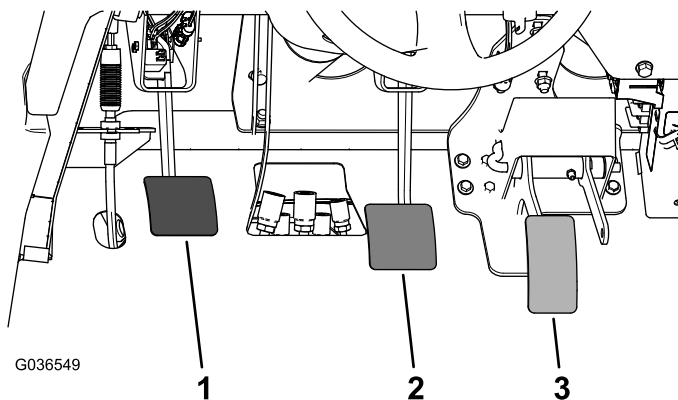
Σχήμα 6

g347586

1. Δείκτης καυσίμου
2. Στροφόμετρο κινητήρα (σ.α.λ.)
3. Ταχύμετρο (χ.α.ώ. ή μίλια ανά ώρα)
4. Δείκτης και λυχνία θερμοκρασίας ψυκτικού υγρού
5. Ένδειξη προθερμαντήρα (μόνο μηχανήματα ντίζελ)
6. Ένδειξη «Ελέγξτε τον κινητήρα»
7. Κουμπί αλλαγής θέσης στροφόμετρου-ταχύμετρου/κουμπί αλλαγής μονάδων ταχύμετρου
8. Ωρομετρητής
9. Προειδοποιητική λυχνία πίεσης λαδιού
10. Ένδειξη φόρτισης

Πεντάλ γκαζιού

Χρησιμοποιήστε το πεντάλ γκαζιού (Σχήμα 7) για να αλλάξετε την ταχύτητα πορείας του μηχανήματος όταν έχετε επιλέξει μια σχέση μετάδοσης στο κιβώτιο. Πατώντας το πεντάλ γκαζιού αυξάνετε τις στροφές του κινητήρα και την ταχύτητα πορείας. Ελευθερώνοντας το πεντάλ γκαζιού μειώνετε τις στροφές του κινητήρα και την ταχύτητα πορείας.



Σχήμα 7

1. Πεντάλ συμπλέκτη
2. Πεντάλ φρένου
3. Πεντάλ γκαζιού

Πεντάλ συμπλέκτη

Όταν βάζετε μπροστά τον κινητήρα ή αλλάζετε σχέση μετάδοσης στο κιβώτιο πρέπει να πατάτε το πεντάλ συμπλέκτη (Σχήμα 7) μέχρι το τέρμα ώστε να απεμπλακεί ο συμπλέκτης. Όταν έχετε επιλεγμένη σχέση μετάδοσης στο κιβώτιο να αφήνετε ομαλά το πεντάλ ώστε να αποφύγετε άσκοπη φθορά του κιβωτίου και των υπόλοιπων σχετικών εξαρτημάτων.

Σημαντικό: Μην έχετε το πόδι σας στο πεντάλ του συμπλέκτη κατά τη λειτουργία. Το πεντάλ του συμπλέκτη πρέπει να είναι εντελώς ελεύθερο, διαφορετικά ο συμπλέκτης ολισθαίνει, προκαλώντας υπερθέρμανση και φθορά του. Ποτέ μην κρατάτε το μηχάνημα σταματημένο σε ανωφέρεις χρησιμοποιώντας το πεντάλ του συμπλέκτη. Μπορεί να προκληθεί βλάβη στον συμπλέκτη.

Πεντάλ φρένου

Χρησιμοποιήστε το πεντάλ φρένου για να ακινητοποιήσετε το μηχάνημα ή για να μειώσετε την ταχύτητά του (Σχήμα 7).

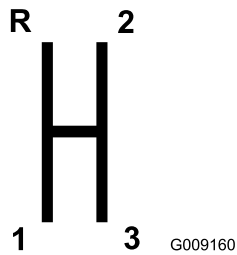
⚠ ΠΡΟΣΟΧΉ

Ο χειρισμός μηχανήματος με φθαρμένα φρένα ή με εσφαλμένη ρύθμιση των φρένων μπορεί να οδηγήσει σε τραυματισμό.

Εάν το πεντάλ φρένου μετακινείται σε θέση εντός 25 mm (1") από το δάπεδο του μηχανήματος, πραγματοποιήστε ρύθμιση ή επισκευή των φρένων.

Λεβιές ταχυτήτων

Πατήστε μέχρι τέρμα το πεντάλ του συμπλέκτη και μετακινήστε τον λεβιέ ταχυτήτων (Σχήμα 8) στη θέση της σχέσης μετάδοσης που θέλετε. Παρακάτω φαίνεται το διάγραμμα επιλογής των σχέσεων μετάδοσης (ταχυτήτων).



Σχήμα 8

g009160

Σημαντικό: Μην επιλέγετε στο κιβώτιο ταχυτήτων την **ΌΠΙΣΘΕΝ** ή μια σχέση μετάδοσης **ΕΜΠΡΟΣΘΟΠΟΡΕΙΑΣ** αν δεν έχει ακινητοποιηθεί το μηχάνημα. Διαφορετικά θα προκληθεί βλάβη στο κιβώτιο ταχυτήτων.

⚠ ΠΡΟΣΟΧΉ

Το «κατέβασμα» σχέσης μετάδοσης ενώ κινείστε με υψηλή ταχύτητα μπορεί να προκαλέσει ολίσθηση των πίσω τροχών, με αποτέλεσμα την απώλεια ελέγχου του μηχανήματος, καθώς και πρόκληση φθορών στον συμπλέκτη ή/και το κιβώτιο.

Κάντε τις αλλαγές ομαλά για να αποφύγετε φθορά των γραναζιών μετάδοσης.

Κλείδωμα διαφορικού

Το κλείδωμα διαφορικού (Σχήμα 9) επιτρέπει το «κλείδωμα» του πίσω άξονα για αυξημένη πρόσφυση. Μπορείτε να ενεργοποιήσετε το κλείδωμα διαφορικού ενώ το μηχάνημα κινείται.

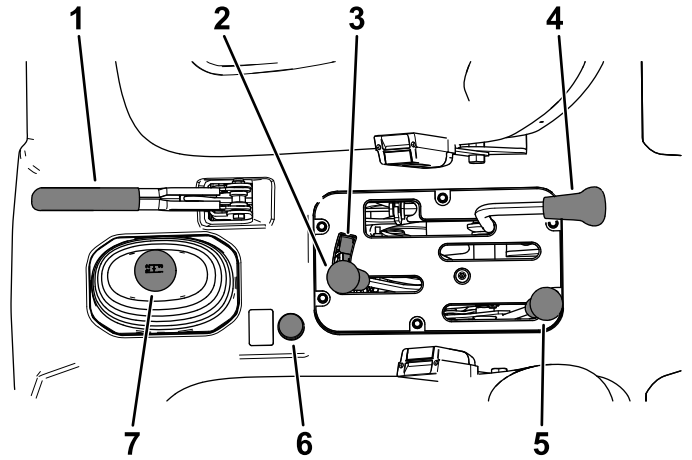
Για να ενεργοποιήσετε το κλείδωμα, μετακινήστε τον λεβιέ εμπρός και δεξιά.

Σημείωση: Για το κλείδωμα/ξεκλείδωμα του διαφορικού απαιτείται να κινήσετε το μηχάνημα στρίβοντάς το ελαφρά.

⚠ ΠΡΟΣΟΧΉ

Η στροφή με ενεργό το κλείδωμα διαφορικού μπορεί να προκαλέσει απώλεια του ελέγχου του μηχανήματος.

Μη λειτουργείτε το μηχάνημα με κλειδωμένο διαφορικό όταν στρίβετε έντονα ή κινείστε με υψηλές ταχύτητες. Ανατρέξτε στην ενότητα **Ρύθμιση της ντίζας κλειδώματος διαφορικού (σελίδα 51)**.



Σχήμα 9

g350294

- | | |
|--------------------------------------|--|
| 1. Χειρόφρενο | 5. Λεβιές επιλογής μακρικών-κοντών σχέσεων |
| 2. Υδραυλική ανύψωση βάσης μεταφοράς | 6. Κουμπί τετρακίνησης (μόνο μοντέλα με τετρακίνηση) |
| 3. Κλείδωμα υδραυλικού | 7. Λεβιές ταχυτήτων |
| 4. Κλείδωμα διαφορικού | |

Χειρόφρενο

Κάθε φορά που σβήνετε τον κινητήρα, να βάζετε χειρόφρενο (Σχήμα 9) ώστε να αποτρέψετε ακούσια μετακίνηση του μηχανήματος.

- Για να βάλετε χειρόφρενο, τραβήξτε το προς τα πίσω.
- Για να ελευθερώσετε το χειρόφρενο, σπρώξτε το προς τα μπροστά.

Σημείωση: Να ελευθερώνετε το χειρόφρενο προτού μετακινήσετε το μηχάνημα.

Εάν σταθμεύσετε το μηχάνημα υπό έντονη κλίση, βάλτε χειρόφρενο, επιλέξτε την **ΠΡΩΤΗ** ταχύτητα σε ανωφέρεια ή την **ΌΠΙΣΘΕΝ** σε κατωφέρεια και τοποθετήστε τάκους στην πλευρά που μπορεί να κυλήσουν οι τροχοί.

Μοχλός υδραυλικού

Το υδραυλικό έμβολο ανυψώνει και χαμηλώνει τη βάση μεταφοράς. Μετακινήστε τον προς τα πίσω για ανύψωση της βάσης μεταφοράς ή προς τα εμπρός για χαμῆλωμά της (Σχήμα 9).

Σημαντικό: Όταν χαμηλώνετε τη βάση μεταφοράς, κρατήστε τον μοχλό στην εμπρός θέση επί 1 έως 2 δευτερόλεπτα αφού η βάση μεταφοράς έρθει σε επαφή με το πλαίσιο, ώστε να ασφαλίσει στη χαμηλότερη θέση. Από τη στιγμή που οι κύλινδροι φτάσουν στο τέρμα της διαδρομής τους μην κρατάτε τον μοχλό του υδραυλικού στην εμπρός ή πίσω θέση για περισσότερα από 5 δευτερόλεπτα.

Κλείδωμα υδραυλικού

Το κλείδωμα του υδραυλικού ασφαλίζει τον μοχλό, ώστε οι υδραυλικοί κύλινδροι να μη λειτουργούν όταν στο μηχάνημα δεν υπάρχει εγκατεστημένη η βάση μεταφοράς (Σχήμα 9). Επίσης ασφαλίζει τον μοχλό του υδραυλικού στη θέση ON (Ενεργ.) όταν το υδραυλικό χρησιμοποιείται για παρελκόμενα.

Λεβιές επιλογής μακριών-κοντών σχέσεων

Ο λεβιές επιλογής μακριών-κοντών σχέσεων προσθέτει 3 ακόμα σχέσεις μετάδοσης (ταχύτητες) για έλεγχο της ταχύτητας με ακρίβεια (Σχήμα 9):

- Προτού μετακινήσετε τον λεβιέ στη θέση HIGH (Μακριές) ή LOW (Κοντές) πρέπει να έχετε ακινητοποιήσει εντελώς το μηχάνημα.
- Η αλλαγή πρέπει να γίνεται μόνο σε επίπεδο έδαφος.
- Πατήστε το πεντάλ του συμπλέκτη μέχρι το τέρμα.
- Μετακινήστε τον λεβιέ εντελώς μπροστά για το HIGH (Μακριές) ή εντελώς πίσω για το LOW (Κοντές).

HIGH (Μακριές) σχέσεις—Για υψηλότερες ταχύτητες σε στεγνά, επίπεδα εδάφη με ελαφριά φορτία.

LOW (Κοντές) σχέσεις—Για κίνηση με χαμηλές ταχύτητες. Χρησιμοποιείτε αυτές τις σχέσεις μετάδοσης (ταχύτητες) όταν απαιτείται περισσότερη ισχύς ή έλεγχος από το κανονικό. Για παράδειγμα, έντονες κλίσεις, ανώμαλα ή σαθρά εδάφη, βαριά φορτία, χαμηλές ταχύτητες αλλά με υψηλές στροφές κινητήρα (ψεκασμός).

Σημαντικό: Υπάρχει μία θέση μεταξύ του HIGH (Μακριές) και LOW (Κοντές) στην οποία το κιβώτιο ταχυτήτων δεν έχει επιλεγμένες σχέσεις. Μην χρησιμοποιείτε αυτή τη θέση ως NEUTRAL (Νεκρά) διότι το μηχάνημα μπορεί να μετακινηθεί αιφνιδιαστικά εάν ο λεβιές «High-Low» μετακινηθεί

και ο λεβιές ταχυτήτων έχει επιλεγμένη σχέση μετάδοσης.

Κουμπί τετρακίνησης

Μόνο μοντέλα με τετρακίνηση

Για να ενεργοποιήσετε χειροκίνητα την τετρακίνηση, πατήστε παρατεταμένα το κουμπί 4WD (Σχήμα 9) στην κεντρική κονσόλα ενώ το όχημα κινείται και θα ενεργοποιηθεί η κίνηση στους 4 τροχούς.

Διακόπτης μίζας

Χρησιμοποιείτε τον διακόπτη μίζας (Σχήμα 5) για να βάλετε μπροστά ή να σβήσετε τον κινητήρα.

Ο διακόπτης μίζας έχει 3 θέσεις: OFF (Εκτός λειτουργίας), ON (Σε λειτουργία) και START (Εκκίνηση). Στρίψτε δεξιόστροφα τον διακόπτη μίζας στη θέση START (Εκκίνηση) για να ενεργοποιήσετε τη μίζα. Όταν ο κινητήρας πάρει μπρος, αφήστε τον διακόπτη μίζας. Ο διακόπτης μίζας μετακινείται αυτόματα στη θέση ON (Σε λειτουργία).

Για να σβήσετε τον κινητήρα, γυρίστε αριστερόστροφα τον διακόπτη μίζας στη θέση OFF (Εκτός λειτουργίας).

Διακόπτης επιβλέποντα

Μετακινήστε τον διακόπτη του επιβλέποντα (Σχήμα 5) στη θέση SLOW (Αργά) και αφαιρέστε το κλειδί. Ο διακόπτης επιβλέποντα περιορίζει τις στροφές του κινητήρα στις 2.200 σ.α.λ. όταν στο μηχάνημα είναι επιλεγμένη η τρίτη σχέση μετάδοσης (ταχύτητα) στο HIGH (Μακριές), περιορίζοντας την τελική ταχύτητα στα 21 χ.α.ώ. (13 μίλια ανά ώρα).

Ωρομετρητής

Ο ωρομετρητής (Σχήμα 6) αναγράφει τις συνολικές ώρες λειτουργίας του μηχανήματος.

Ο ωρομετρητής αρχίζει να μετρά κάθε 6 λεπτά κάθε φορά που μετακινείτε τον διακόπτη μίζας στη θέση ON (Σε λειτουργία) και οι στροφές του κινητήρα (σ.α.λ.) είναι περισσότερες από 500 σ.α.λ.

Διακόπτης αποκλεισμού μακριάς τρίτης

Μετακινήστε τον διακόπτη αποκλεισμού μακριάς τρίτης (Σχήμα 5) στη θέση SLOW (Αργά) και αφαιρέστε το κλειδί για να αποκλείσετε τη χρήση της τρίτης σχέσης μετάδοσης (ταχύτητας) με επιλεγμένες τις HIGH (Μακριές) σχέσεις. Εάν μετακινήσετε τον λεβιέ ταχυτήτων στην τρίτη και είναι επιλεγμένο οι HIGH (Μακριές) σχέσεις, τότε ο κινητήρας θα σβήσει.

Σημείωση: Το κλειδί αφαιρείται σε οποιαδήποτε από τις δύο θέσεις.

Διακόπτης φώτων

Πιέστε τον διακόπτη φώτων (Σχήμα 5) για να ανάψετε ή να σβήσετε τα φώτα πορείας.

Προειδοποιητική λυχνία πίεσης λαδιού

Η προειδοποιητική λυχνία πίεσης λαδιού (Σχήμα 6) ανάβει εάν η πίεση του λαδιού του κινητήρα πέσει κάτω από μια στάθμη ασφαλείας όταν λειτουργεί ο κινητήρας.

Σημαντικό: Εάν η λυχνία αναβοσβήνει ή ανάψει σταθερά, ακινητοποιήστε το μηχανήμα, σβήστε τον κινητήρα και ελέγξτε τη στάθμη του λαδιού. Εάν η στάθμη του λαδιού είναι χαμηλή, αλλά με τη συμπλήρωση λαδιού η λυχνία δεν σβήσει όταν ανάψετε τον κινητήρα, τότε σβήστε αμέσως τον κινητήρα και επικοινωνήστε με τον εξουσιοδοτημένο αντιπρόσωπο σέρβις για βοήθεια.

Ελέγξτε τη λειτουργία των προειδοποιητικών λυχνιών ως εξής:

1. Βάλτε χειρόφρενο.
2. Γυρίστε τον διακόπτη της μίζας στη θέση ON/PREHEAT (Σε λειτουργία/Προθέρμανση), αλλά μην θέσετε το μηχανήμα σε λειτουργία.

Σημείωση: Η λυχνία πίεσης λαδιού πρέπει να ανάβει με κόκκινο χρώμα. Εάν η λυχνία δεν λειτουργεί, είτε ο λαμπτήρας έχει καεί είτε υπάρχει βλάβη στο σύστημα η οποία πρέπει να επισκευαστεί.

Σημείωση: Εάν ο κινητήρας είχε μόλις σβήσει, ίσως χρειάζονται 1 έως 2 λεπτά για να ανάψει.

Φωτεινή ένδειξη προθερμαντήρα

Η φωτεινή ένδειξη προθερμαντήρα (Σχήμα 6) ανάβει με κόκκινο χρώμα όταν ενεργοποιούνται οι προθερμαντήρες.

Σημαντικό: Η φωτεινή ένδειξη προθερμαντήρα παραμένει αναμμένη για ακόμα 15 δευτερόλεπτα όταν ο διακόπτης επιστρέφει στη θέση START (Εκκίνηση).

Μετρητής και ένδειξη θερμοκρασίας ψυκτικού υγρού

Ο μετρητής και η ένδειξη θερμοκρασίας ψυκτικού υγρού υποδεικνύουν τη θερμοκρασία του ψυκτικού

υγρού μέσα στον κινητήρα και λειτουργούν μόνο όταν ο διακόπτης μίζας βρίσκεται στη θέση ON (Σε λειτουργία) (Σχήμα 6).

Αν οι 5 γραμμές του ψυκτικού υγρού αναβοσβήνουν τότε ο κινητήρας έχει υπερθερμανθεί.

Ένδειξη φόρτισης

Η ένδειξη φόρτισης ανάβει όταν η μπαταρία έχει εκφορτιστεί. Αν η ένδειξη ανάψει κατά τη λειτουργία, ακινητοποιήστε το μηχανήμα, σβήστε τον κινητήρα και ελέγξτε τις πιθανές αιτίες, όπως τον ιμάντα του εναλλάκτη (Σχήμα 6).

Σημαντικό: Εάν ο ιμάντας του εναλλάκτη έχει χαλαρώσει ή κοπεί, μη λειτουργήσετε το μηχανήμα μέχρι να ολοκληρωθεί η ρύθμιση ή η επισκευή. Η μη τήρηση αυτής της προειδοποίησης θα προκαλέσει ζημιά στον κινητήρα.

Ελέγξτε τη λειτουργία των προειδοποιητικών λυχνιών ως εξής:

- Βάλτε χειρόφρενο.
- Γυρίστε τον διακόπτη της μίζας στη θέση ON/PREHEAT (Σε λειτουργία/Προθέρμανση), αλλά μην θέσετε το μηχανήμα σε λειτουργία. Πρέπει να ανάψουν οι λυχνίες θερμοκρασίας ψυκτικού υγρού, ένδειξης φόρτισης και πίεσης λαδιού. Αν κάποια λυχνία δεν λειτουργεί, είτε ο λαμπτήρας έχει καεί είτε υπάρχει βλάβη στο σύστημα η οποία πρέπει να επισκευαστεί.

Δείκτης καυσίμου

Ο δείκτης καυσίμου προβάλλει την ποσότητα καυσίμου που υπάρχει στο ρεζερβουάρ. Λειτουργεί μόνο όταν ο διακόπτης μίζας βρίσκεται στη θέση ON (Σε λειτουργία) (Σχήμα 6).

Μία μόνο γραμμή σημαίνει χαμηλή στάθμη καυσίμου και 1 γραμμή που αναβοσβήνει σημαίνει ότι το ρεζερβουάρ καυσίμου έχει σχεδόν αδειάσει.

Διακόπτης τετρακίνησης

Μόνο μοντέλα με τετρακίνηση

Όταν ο διακόπτης τετρακίνησης (Σχήμα 5) είναι ενεργοποιημένος, το μηχανήμα εμπλέκει αυτόματα την τετρακίνηση όταν ο αισθητήρας ανιχνεύσει ότι οι πίσω τροχοί γυρίζουν ελεύθερα (σπινάρουν). Όταν εμπλέκεται η τετρακίνηση, ανάβει η λυχνία του αντίστοιχου διακόπτη.

Η τετρακίνηση εμπλέκεται μόνο στην εμπροσθοπορεία με τη λειτουργία AUTO (Αυτόματα). Αν τη χρειάζεστε και στην ΟΠΙΣΘΕΝ, πατήστε το κουμπί τετρακίνησης.

Διακόπτης υδραυλικού υψηλής παροχής

Μόνο μοντέλα TC

Πατήστε τον διακόπτη για να ενεργοποιήσετε το υδραυλικό υψηλής παροχής (Σχήμα 5).

Διακόπτης κόρνας

Ο διακόπτης κόρνας βρίσκεται στον πίνακα ελέγχου (Σχήμα 5). Πιέστε τον διακόπτη κόρνας για να κορνάρετε.

Στροφόμετρο

Το στροφόμετρο προβάλλει τις στροφές του κινητήρα (Σχήμα 6).

Σημείωση: Οι 3.300 σ.α.λ. είναι οι κατάλληλες στροφές κινητήρα για λειτουργία του ΡΤΟ στις 540 σ.α.λ.

Ταχύμετρο

Το ταχύμετρο προβάλλει την ταχύτητα πορείας του μηχανήματος (Σχήμα 6).

Κουμπί αλλαγής θέσης στροφόμετρου-ταχύμετρου/κουμπί αλλαγής μονάδων ταχύμετρου

Για εναλλαγή θέσεων του στροφόμετρου και του ταχύμετρου πατήστε παρατεταμένα από 0 έως 3 δευτερόλεπτα το κουμπί (Σχήμα 6) και ελευθερώστε το.

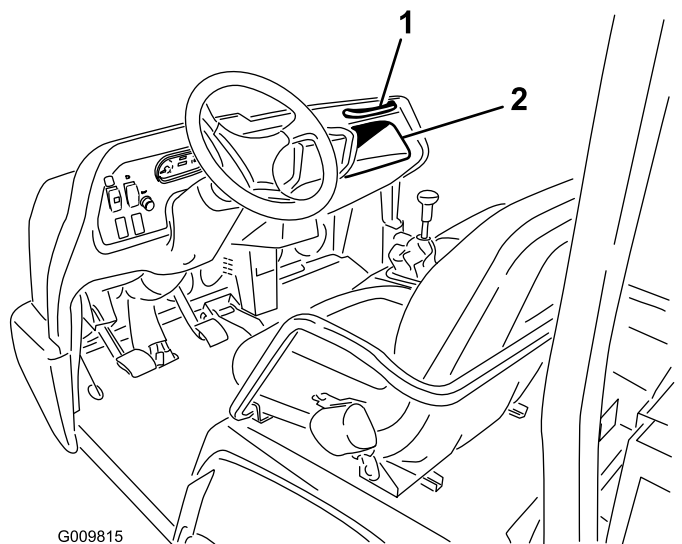
Για να αλλάξετε την ένδειξη του ταχύμετρου από «mph» (μίλια ανά ώρα) σε «km/h» (χ.α.ώ.) πατήστε παρατεταμένα από 3 έως 10 δευτερόλεπτα το κουμπί (Σχήμα 6) και ελευθερώστε το.

Υποδοχή ρευματολήπτη

Χρησιμοποιήστε την υποδοχή ρευματολήπτη (Σχήμα 5) για να τροφοδοτήσετε ηλεκτρικές συσκευές 12V.

Χειρολαβή επιβάτη

Η χειρολαβή επιβάτη βρίσκεται στο ταμπλό (Σχήμα 10).



G009815

g009815

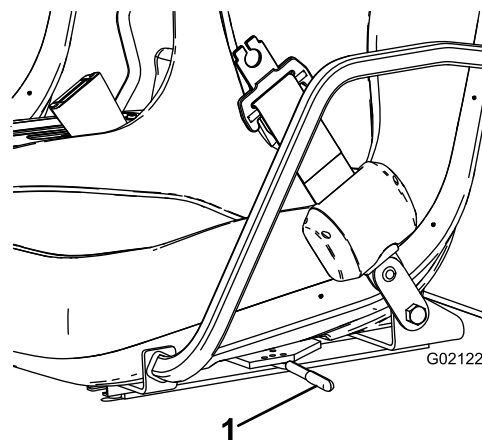
Σχήμα 10

1. Χειρολαβή επιβάτη

2. Ντουλαπάκι ταμπλό

Μοχλός ρύθμισης καθίσματος

Μπορείτε να ρυθμίσετε το κάθισμα προς τα εμπρός ή προς τα πίσω για την άνεση σας (Σχήμα 11).



G021227

g021227

Σχήμα 11

1. Μοχλός ρύθμισης καθίσματος

Τεχνικά χαρακτηριστικά

Σημείωση: Οι προδιαγραφές και ο σχεδιασμός μπορεί να αλλάξουν απροειδοποίητα.

Συνολικό πλάτος	160cm (63")
Συνολικό μήκος	Χωρίς βάση μεταφοράς: 326 cm (128") Με βάση μεταφοράς: 331 cm (130") Με βάση μεταφοράς 2/3 στην πίσω θέση στερέωσης: 346 cm (136")
Βασικό βάρος (χωρίς υγρά)	Μοντέλο 07385: 887 kg (1.956 lb) Μοντέλο 07385TC: 924 kg (2.037 lb) Μοντέλο 07387: 914 kg (2.015 lb) Μοντέλο 07387TC: 951 kg (2.096 lb)
Μέγιστη μεταφορική ικανότητα (περιλαμβάνει χειριστή 91 kg (200 lb), συνεπιβάτη 91 kg (200 lb) και φορτωμένο παρελκόμενο)	Μοντέλο 07385: 1471 kg (3.244 lb) Μοντέλο 07385TC: 1435 kg (3.163 lb) Μοντέλο 07387: 1445 kg (3.185 lb) Μοντέλο 07387TC: 1408 kg (3.104 lb)
Μέγιστο μικτό βάρος οχήματος (GVW)	2359 kg (5.200 lb)
Ικανότητα ρυμούλκησης	Βάρος γλωπίδας (κοτσαδόρου): 272 kg (600 lb) Μέγιστο βάρος τρέιλερ: 1587 kg (3.500 lb)
Απόσταση από το έδαφος	18 cm (7") χωρίς φορτίο
Μεταξόνιο	118 cm (70")
Άνοιγμα τροχών (μετατρόχιο) (από το κέντρο έως το κέντρο)	Εμπρός: 117 cm (46") Πίσω: 121 cm (48")
Ύψος	191 cm (75") έως την κορυφή της αψίδας ασφαλείας

Παρελκόμενα/Εξαρτήματα

Για τη βελτίωση και διεύρυνση των δυνατοτήτων του μηχανήματός σας διατίθενται επιλεγμένα παρελκόμενα και εξαρτήματα που είναι εγκεκριμένα από την Toro. Για τον κατάλογο όλων των εγκεκριμένων παρελκομένων και εξαρτημάτων, επικοινωνήστε με έναν εξουσιοδοτημένο αντιπρόσωπο σέρβις ή εξουσιοδοτημένο διανομέα της Toro ή επισκεφτείτε τη διεύθυνση www.Toro.com.

Για να εξασφαλίσετε τις μέγιστες δυνατές επιδόσεις και τη συνεχή πιστοποίηση ασφαλείας του μηχανήματος, χρησιμοποιείτε μόνο γνήσια ανταλλακτικά και εξαρτήματα Toro. Τα ανταλλακτικά και τα εξαρτήματα άλλων κατασκευαστών ενδέχεται να αποβούν επικίνδυνα και η χρήση τους να ακυρώσει την εγγύηση του προϊόντος σας.

Χειρισμός

Πριν από τη λειτουργία

Ασφάλεια πριν από τη λειτουργία

Γενικές πληροφορίες ασφαλείας

- Μην επιτρέπεται ποτέ τον χειρισμό ή το σέρβις του μηχανήματος από παιδιά, άτομα που δεν είναι εκπαιδευμένα ή που δεν διαθέτουν την απαιτούμενη σωματική ικανότητα. Βάσει του εθνικού κανονιστικού πλαισίου ενδέχεται να τίθενται περιορισμοί όσον αφορά την ηλικία του χειριστή. Ο ιδιοκτήτης είναι υπεύθυνος για την εκπαίδευση όλων των χειριστών και μηχανικών.
- Εξοικειωθείτε με τον ασφαλή χειρισμό του εξοπλισμού, τα χειριστήρια, καθώς και τα σήματα ασφαλείας.
- Σβήστε τον κινητήρα, αφαιρέστε το κλειδί και περιμένετε να ακινητοποιηθούν όλα τα κινούμενα μέρη προτού απομακρυνθείτε από τη θέση χειριστή. Πριν προβείτε σε ρύθμιση, σέρβις, καθαρισμό ή αποθήκευση του μηχανήματος, αφήστε το μηχανήμα να κρυώσει.
- Μάθετε πώς να ακινητοποιείτε και πώς να θέτετε γρήγορα εκτός λειτουργίας το μηχανήμα.
- Φροντίζετε να μην υπάρχουν περισσότεροι επιβαίνοντες (εσείς και ο/οι επιβάτης/-ες) από τον αριθμό χειρολαβών που διαθέτει το μηχανήμα.
- Ελέγξτε ότι όλες οι διατάξεις και ετικέτες ασφαλείας είναι στη θέση τους. Επισκευάστε ή αντικαταστήστε κάθε διάταξη ασφαλείας και αντικαταστήστε όλες τις ετικέτες που είναι δυσανάγνωστες ή λείπουν. Αν λείπουν ή δεν λειτουργούν κανονικά, μη θέτετε το μηχανήμα σε λειτουργία.

Ασφάλεια καυσίμων

- Δείξτε ιδιαίτερη προσοχή όταν χειρίζεστε καύσιμα. Είναι εύφλεκτα και οι ατμοί τους είναι εκρηκτικοί.
- Σβήνετε τσιγάρα, πούρα, πίπες και κάθε άλλη πηγή ανάφλεξης.
- Χρησιμοποιείτε μόνο εγκεκριμένο δοχείο καυσίμων.
- Μην αφαιρείτε την τάπα και μην γεμίζετε το ρεζερβουάρ καυσίμου ενώ ο κινητήρας είναι σε λειτουργία ή δεν έχει κρυώσει.
- Μην κάνετε ανεφοδιασμό ή αποστράγγιση καυσίμου σε κλειστό χώρο.

- Μην αποθηκεύετε το μηχανήμα ή τα δοχεία καυσίμων σε χώρους με γυμνές φλόγες, σπινθήρες ή φλόγα-πιλότο (π.χ. σε καυστήρα, λέβητα ή άλλη συσκευή).
- Αν χυθεί καύσιμο, μην επιχειρήσετε να θέσετε τον κινητήρα σε λειτουργία. Αποφύγετε τη δημιουργία κάθε πηγής ανάφλεξης μέχρι να εξατμιστούν οι ατμοί του καυσίμου.

Εκτέλεση της καθημερινής συντήρησης

Περιοδικότητα εργασιών σέρβις: Πριν από κάθε χρήση ή καθημερινά

Καθημερινά, πριν θέσετε το μηχανήμα σε λειτουργία, εκτελέστε τις διαδικασίες που προβλέπονται για κάθε φορά που χρησιμοποιείται το μηχανήμα ή σε καθημερινή βάση, οι οποίες παρατίθενται στην ενότητα [Συντήρηση \(σελίδα 35\)](#).

Έλεγχος πίεσης ελαστικών

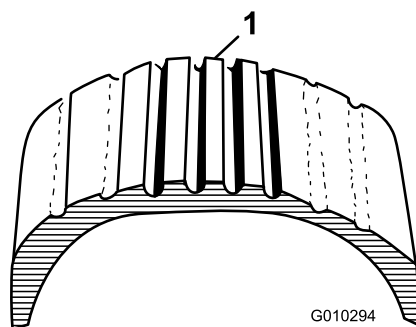
Περιοδικότητα εργασιών σέρβις: Πριν από κάθε χρήση ή καθημερινά

Προδιαγραφές πίεσης αέρα εμπρός ελαστικών: 220 kPa (32 psi)

Προδιαγραφές πίεσης αέρα πίσω ελαστικών: 124 kPa (18 psi)

Σημαντικό: Ελέγχετε τακτικά τα ελαστικά για τη σωστή πίεση. Εάν τα ελαστικά δεν έχουν σωστή πίεση, θα φθαρούν πρόωρα και μπορεί να προκαλέσουν «κόλλημα» της τετρακίνησης.

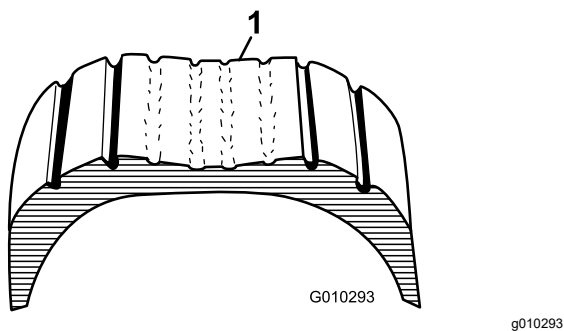
Το [Σχήμα 12](#) δείχνει ένα παράδειγμα φθοράς ελαστικών με πιο χαμηλή πίεση.



Σχήμα 12

1. Ελαστικό με πιο χαμηλή πίεση

Το [Σχήμα 13](#) δείχνει ένα παράδειγμα φθοράς ελαστικών με πιο υψηλή πίεση.



Σχήμα 13

1. Ελαστικό με πιο υψηλή πίεση

Ανεφοδιασμός καυσίμου

Χρησιμοποιείτε μόνο καθαρό, φρέσκο ντίζελ ή βιοντίζελ, με χαμηλή (<500ppm) ή εξαιρετικά χαμηλή (<15ppm) περιεκτικότητα σε θείο. Ο ελάχιστος αριθμός κετανίων θα πρέπει να είναι 40. Προμηθεύστε καύσιμο σε ποσότητες που μπορούν να χρησιμοποιηθούν εντός 180 ημερών ώστε να διασφαλίσετε ότι χρησιμοποιείτε φρέσκο καύσιμο.

- Χρησιμοποιείτε θερινό καύσιμο ντίζελ (No. 2-D) σε θερμοκρασίες υψηλότερες από -7°C (20°F) και χειμερινό καύσιμο ντίζελ (No. 1-D ή μείγμα No. 1-D/2-D) σε χαμηλότερες θερμοκρασίες.
- Η χρήση χειμερινού καυσίμου σε χαμηλότερες θερμοκρασίες παρέχει χαμηλότερο σημείο ανάφλεξης και χαρακτηριστικά ψυχρής ροής, με αποτέλεσμα να διευκολύνεται η εκκίνηση και να μειώνεται η έμφραξη του φίλτρου καυσίμου.

Σημείωση: Η χρήση θερινού καυσίμου σε θερμοκρασίες υψηλότερες των -7°C (20°F) συμβάλλει στην αύξηση του χρόνου ζωής της αντλίας καυσίμου και σε αυξημένη ισχύ σε σύγκριση με το χειμερινό καύσιμο.

Σημαντικό: Μην χρησιμοποιείτε κηροζίνη ή βενζίνη αντί για ντίζελ. Η μη τήρηση αυτής της προειδοποίησης θα προκαλέσει ζημιά στον κινητήρα.

Χρήση καυσίμου βιοντίζελ

Το μηχάνημα μπορεί επίσης να δέχεται μεικτό καύσιμο βιοντίζελ, βαθμού έως B20 (20% βιοντίζελ, 80% πετρελαϊκό ντίζελ). Το μέρος πετρελαϊκού ντίζελ θα πρέπει να έχει χαμηλή ή εξαιρετικά χαμηλή περιεκτικότητα σε θείο. Τηρείτε τις ακόλουθες προφυλάξεις:

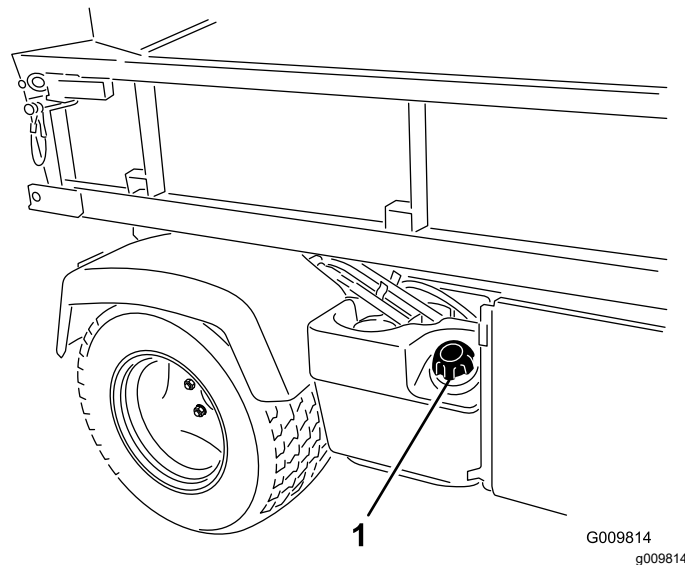
- Το μέρος βιοντίζελ του καυσίμου πρέπει να πληροί το πρότυπο ASTM D6751 ή EN14214.
- Η σύνθεση του μεικτού καυσίμου θα πρέπει να πληροί το πρότυπο ASTM D975 ή EN590.

- Οι βαμμένες επιφάνειες ενδέχεται να υποστούν ζημιά από τα μείγματα βιοντίζελ.
- Κατά τους χειμερινούς μήνες, χρησιμοποιείτε B5 (5% περιεκτικότητα σε βιοντίζελ) ή χαμηλότερου επιπέδου μείγματα.
- Παρακολουθείτε τα παρεμβύσματα, τους σωλήνες και τις φλάντζες που έρχονται σε επαφή με το καύσιμο, καθώς ενδέχεται να υποβαθμιστούν με την πάροδο του χρόνου.
- Μπορεί να αναμένεται έμφραξη του φίλτρου καυσίμου για κάποιο διάστημα μετά τη μετάβαση σε μείγματα βιοντίζελ.
- Για περισσότερες πληροφορίες σχετικά με το βιοντίζελ, επικοινωνήστε με τον αντιπρόσωπο της Toro.

Ανεφοδιασμός ρεζερβουάρ καυσίμου

Χωρητικότητα ρεζερβουάρ καυσίμου: 22 L (5,85 γαλόνια ΗΠΑ).

1. Καθαρίστε τον χώρο γύρω από την τάπα του ρεζερβουάρ καυσίμου.
2. Αφαιρέστε την τάπα του ρεζερβουάρ καυσίμου (Σχήμα 14).



Σχήμα 14

1. Τάπα ρεζερβουάρ καυσίμου
 3. Γεμίστε το ρεζερβουάρ μέχρι λίγο κάτω από την κορυφή του (έως τη βάση του στομίου πλήρωσης) και, μετά, τοποθετήστε την τάπα.
- Σημείωση:** Μην γεμίζετε υπερβολικά το ρεζερβουάρ με καύσιμο.
4. Σκουπίζετε τυχόν χυμένο καύσιμο, για να αποφύγετε τον κίνδυνο πυρκαγιάς.

Στρώνσιμο καινούριου μηχανήματος

Περιοδικότητα εργασιών σέρβις: Μετά τις πρώτες 100 ώρες—Εκτελέστε τις οδηγίες για το στρώσιμο ενός καινούριου μηχανήματος.

Εκτελέστε τα παρακάτω ώστε να διασφαλίσετε την κατάλληλη απόδοση του μηχανήματος:

- Βεβαιωθείτε ότι τα φρένα είναι προσαρμοσμένα· ανατρέξτε στην ενότητα [4 Προσαρμογή \(στρώσιμο\) των φρένων \(σελίδα 14\)](#).
- Ελέγχετε τακτικά τη στάθμη των υγρών και του λαδιού κινητήρα. Παρακολουθείτε διαρκώς το μηχάνημα ώστε να εντοπίσετε τυχόν ενδείξεις ότι το μηχάνημα ή κάποιο από τα συστατικά μέρη του υπερθερμαίνεται.
- Αφού θέσετε σε λειτουργία τον κινητήρα όταν είναι κρύος, αφήστε τον να θερμανθεί για περίπου 15 δευτερόλεπτα πριν χρησιμοποιήσετε το μηχάνημα.

Σημείωση: Όταν χρησιμοποιείτε το μηχάνημα σε χαμηλές θερμοκρασίες, αφήστε τον κινητήρα να θερμανθεί για περισσότερη ώρα.

- Διαφοροποιείτε την ταχύτητα του μηχανήματος κατά τη λειτουργία. Αποφεύγετε την απότομη εκκίνηση και την απότομη ακινητοποίηση.
- Δεν απαιτείται ειδικό λάδι για το στρώσιμο του κινητήρα. Το αρχικό λάδι κινητήρα είναι ίδιου τύπου με αυτό που προβλέπεται για τις τακτικές αλλαγές λαδιού.
- Ανατρέξτε στην ενότητα [Συντήρηση \(σελίδα 35\)](#) για ειδικούς ελέγχους χαμηλού αριθμού ωρών λειτουργίας.

Έλεγχος του συστήματος ενδοασφάλισης

Περιοδικότητα εργασιών σέρβις: Πριν από κάθε χρήση ή καθημερινά

Σκοπός του συστήματος ενδοασφάλισης είναι να επιτρέπει την εκκίνηση του κινητήρα μόνο όταν πατάτε το πεντάλ του συμπλέκτη.

⚠ ΠΡΟΣΟΧΗ

Αν οι διακόπτες ενδοασφάλισης είναι αποσυνδεδεμένοι ή έχουν υποστεί ζημιά, το μηχάνημα θα μπορούσε να λειτουργεί απροσδόκητα με αποτέλεσμα να επέλθει τραυματισμός.

- Μην πειράζετε τους διακόπτες ενδοασφάλισης.
- Ελέγχετε καθημερινά τη λειτουργία των διακοπών ενδοασφάλισης και αντικαθιστάτε τυχόν κατεστραμμένους διακόπτες πριν από τον χειρισμό του μηχανήματος.

Σημείωση: Για τις διαδικασίες ελέγχου του συστήματος ενδοασφάλισης του παρελκομένου ανατρέξτε στο *Εγχειρίδιο Χειριστή* του παρελκομένου.

Έλεγχος του διακόπτη ενδοασφάλισης συμπλέκτη

1. Καθίστε στη θέση του χειριστή και τραβήξτε χειρόφρενο.
2. Μετακινήστε τον λεβιέ ταχυτήτων στη ΝΕΚΡΑ θέση.

Σημείωση: Ο κινητήρας δεν παίρνει μπρος αν ο μοχλός του υδραυλικού είναι ασφαλισμένος στην εμπρός θέση.

3. Χωρίς να πατήσετε το πεντάλ συμπλέκτη, στρίψτε δεξιόστροφα τον διακόπτη μίζας στη θέση START (Εκκίνηση).

Σημείωση: Αν ο κινητήρας γυρίζει ή πάρει μπροστά, υπάρχει βλάβη στο σύστημα ενδοασφάλισης η οποία πρέπει να επισκευαστεί προτού χρησιμοποιήσετε το μηχάνημα.

Έλεγχος του διακόπτη ενδοασφάλισης του μοχλού του υδραυλικού

1. Καθίστε στη θέση του χειριστή και τραβήξτε χειρόφρενο.
2. Μετακινήστε τον λεβιέ ταχυτήτων βρίσκεται στη θέση ΝΕΚΡΑ και βεβαιωθείτε ότι ο μοχλός του υδραυλικού βρίσκεται στην κεντρική θέση.
3. Πατήστε το πεντάλ του συμπλέκτη.
4. Μετακινήστε μπροστά τον μοχλό του υδραυλικού και γυρίστε τον διακόπτη μίζας στη θέση START (Εκκίνηση).

Σημείωση: Αν ο κινητήρας γυρίζει ή πάρει μπροστά, υπάρχει βλάβη στο σύστημα

ενδοασφάλισης η οποία πρέπει να επισκευαστεί προτού χρησιμοποιήσετε το μηχάνημα.

Κατά τη λειτουργία

Ασφάλεια κατά τη λειτουργία

Γενικές πληροφορίες ασφαλείας

- Ο ιδιοκτήτης/χειριστής φέρει ευθύνη για ατυχήματα που προκαλούν σωματικές ή υλικές βλάβες και οφείλει να τα προλαμβάνει.
- Οι επιβάτες θα πρέπει να κάθονται μόνο στις καθορισμένες θέσεις των καθισμάτων. Μην μεταφέρετε επιβάτες στη βάση μεταφοράς φορτίου. Κρατήστε τους διερχομένους και τα παιδιά μακριά από τον χώρο λειτουργίας του μηχανήματος.
- Να φοράτε κατάλληλη ενδυμασία η οποία θα περιλαμβάνει προστατευτικά για τα μάτια, μακρύ παντελόνι, κατάλληλα αντιολισθητικά υποδήματα, καθώς και μέσα προστασίας της ακοής. Δένετε πίσω τα μαλλιά σας και μη φοράτε φαρδιά ρούχα ή κοσμήματα.
- Ο χειρισμός του μηχανήματος απαιτεί την πλήρη προσοχή σας. Μην ασχολείστε με δραστηριότητες που σας αποσπούν την προσοχή, καθώς αυτό θα μπορούσε να οδηγήσει σε τραυματισμό ή υλικές βλάβες.
- Μη χειρίζεστε το μηχάνημα εάν είστε άρρωστοι, κουρασμένοι ή βρίσκεστε υπό την επήρεια αλκοόλ ή φαρμάκων.
- Χειρίζεστε το μηχάνημα μόνο σε υπαίθριους χώρους ή σε καλά αεριζόμενους χώρους.
- Μην υπερβαίνετε το μέγιστο μικτό βάρος οχήματος (GVW) του μηχανήματος.
- Να είστε ιδιαίτερα προσεκτικοί κατά τον χειρισμό, το φρενάρισμα ή τη στροφή του μηχανήματος όταν μεταφέρετε φορτίο μεγάλου βάρους.
- Η μεταφορά φορτίων μεγάλων διαστάσεων στη βάση μεταφοράς φορτίου μειώνει την ευστάθεια του μηχανήματος. Το μεταφερόμενο φορτίο δεν πρέπει να υπερβαίνει την ικανότητα φορτίου της βάσης μεταφοράς.
- Η μεταφορά υλικών που δεν μπορούν να δεθούν στο μηχάνημα επηρεάζει δυσμενώς τον έλεγχο, το φρενάρισμα και την ευστάθεια του μηχανήματος. Όταν μεταφέρετε υλικά που δεν μπορούν να δεθούν στο μηχάνημα, να είστε ιδιαίτερα προσεκτική στην οδήγηση και το φρενάρισμα.
- Όταν χρησιμοποιείτε το μηχάνημα σε τραχύ, ανώμαλο έδαφος και κοντά σε ρείθρα, λακκούβες και άλλες απότομες μεταβολές του εδάφους, μεταφέρετε μειωμένο φορτίο και μειώστε την ταχύτητα πορείας του μηχανήματος. Τα φορτία ενδέχεται να μετακινούνται, κάτι που μπορεί να καταστήσει το μηχάνημα ασταθές.
- Προτού θέσετε σε λειτουργία το μηχάνημα, βεβαιωθείτε ότι ο λεβιές ταχυτήτων βρίσκεται στη νεκρά, το χειρόφρενο είναι ενεργοποιημένο και ότι βρίσκεστε στη θέση χειριστή.
- Όταν το μηχάνημα βρίσκεται σε κίνηση, εσείς και οι επιβάτες πρέπει να παραμένετε καθισμένοι. Τα χέρια σας πρέπει να βρίσκονται συνεχώς στο τιμόνι· οι επιβάτες πρέπει να χρησιμοποιούν τις χειρολαβές που είναι τοποθετημένες στο μηχάνημα. Διατηρείτε, ανά πάσα στιγμή, τα χέρια και τα πόδια σας εντός του αμαξώματος του μηχανήματος.
- Χρησιμοποιείτε το μηχάνημα μόνον όταν υπάρχει καλή ορατότητα. Έχετε το νου σας για λακκούβες, αυλάκια, προεξοχές, βράχους ή άλλους κρυμμένα αντικείμενα. Το ανώμαλο έδαφος μπορεί να προκαλέσει ανατροπή του μηχανήματος. Αν το γρασίδι είναι ψηλό, μπορεί να μη φαίνονται τα εμπόδια. Να είστε προσεκτικοί όταν πλησιάζετε σε στροφές χωρίς ορατότητα, θάμνους, δέντρα ή άλλα αντικείμενα που μπορεί να περιορίζουν την ορατότητά σας.
- Μην οδηγείτε το μηχάνημα κοντά σε χώρους απόρριψης, χαντάκια και αναχώματα. Το μηχάνημα μπορεί ξαφνικά να ανατραπεί αν ένας τροχός βρεθεί πέρα από το χείλος ή αν υποχωρήσει το χείλος.
- Να ελέγχετε πάντοτε και να αποφεύγετε αντικείμενα που προεξέχουν, όπως π.χ. κλαδιά δέντρων, πλαίσια θυρών, υπερκείμενες οδούς διάβασης κ.λπ.
- Πριν από την οπισθοπορεία, κοιτάξτε πίσω σας και κάτω ώστε να βεβαιωθείτε ότι ο δρόμος είναι ελεύθερος.
- Όταν χρησιμοποιείτε το μηχάνημα σε δημόσιες οδούς, τηρείτε όλους τους κανόνες οδικής κυκλοφορίας και χρησιμοποιείτε όλα τα πρόσθετα εξαρτήματα που ενδέχεται να απαιτούνται βάσει της νομοθεσίας, όπως φώτα πορείας, φώτα αλλαγής πορείας (φλας), σήμα αργού οχήματος κ.ά. κατά περίπτωση.
- Εάν τυχόν παρατηρήσετε μη φυσιολογικούς κραδασμούς, ακινητοποιήστε αμέσως το μηχάνημα, σβήστε τον κινητήρα και περιμένετε να ακινητοποιηθούν όλα τα κινούμενα μέρη πριν επιθεωρήσετε το μηχάνημα για τυχόν βλάβη. Επισκευάστε όλες τις βλάβες στο μηχάνημα προτού το ξαναχρησιμοποιήσετε.
- Μπορεί να απαιτείται περισσότερος χρόνος για την ακινητοποίηση του μηχανήματος σε υγρές επιφάνειες απ' ό,τι σε στεγνές επιφάνειες. Για να στεγνώσετε φρένα που έχουν βραχεί, οδηγήστε

αργά σε επίπεδο έδαφος και πατήστε ελαφρώς το πεντάλ φρένου.

- Η οδήγηση του μηχανήματος σε μεγάλη ταχύτητα και, στη συνέχεια, η ταχεία ακινητοποίησή του ενδέχεται να προκαλέσουν ακινητοποίηση των οπίσθιων τροχών, η οποία παρεμποδίζει τον έλεγχό σας επί του μηχανήματος.
- Μην αγγίζετε τον κινητήρα, το σύστημα μετάδοσης, τον σιγαστήρα και τη βαλβίδα του σιγαστήρα ενώ ο κινητήρας βρίσκεται σε λειτουργία ή αμέσως μόλις σβήσετε τον κινητήρα, καθώς αυτά τα μέρη ενδέχεται να έχουν πολύ υψηλή θερμοκρασία και να προκαλέσουν εγκαύματα.
- Μην αφήνετε το μηχάνημα σε λειτουργία χωρίς επιτήρηση.
- Πριν απομακρυνθείτε από τη θέση του χειριστή, κάντε τις ακόλουθες ενέργειες:
 - Σταθμεύστε το μηχάνημα σε επίπεδη επιφάνεια.
 - Μετακινήστε τον λεβιέ ταχυτήτων στη θέση NEUTRAL (Νεκρά).
 - Βάλτε χειρόφρενο.
 - Κατεβάστε τη βάση μεταφοράς φορτίου.
 - Θέστε το μηχάνημα εκτός λειτουργίας και αφαιρέστε το κλειδί.
 - Περιμένετε να ακινητοποιηθούν όλα τα κινούμενα μέρη.
- Μη θέτετε το μηχάνημα σε λειτουργία όταν υπάρχει κίνδυνος κεραυνού.
- Χρησιμοποιείτε μόνο εξαρτήματα και παρελκόμενα εγκεκριμένα από την The Toro® Company.

Ασφάλεια συστήματος προστασίας σε περίπτωση ανατροπής (ROPS)

- Το ROPS είναι ένα ενσωματωμένο σύστημα ασφαλείας.
- **Μην αφαιρείτε** το σύστημα ROPS από το μηχάνημα.
- Φοράτε πάντα ζώνη ασφαλείας. Βεβαιωθείτε ότι υπάρχει ζώνη ασφαλείας και ότι μπορείτε να τη λύσετε γρήγορα σε περίπτωση έκτακτης ανάγκης.
- Ελέγχετε με προσοχή αν υπάρχουν υπερκείμενα εμπόδια και μην έρχεστε σε επαφή με αυτά.
- Διατηρείτε το σύστημα ROPS σε καλή κατάσταση λειτουργίας, ελέγχοντάς το τακτικά για τυχόν ενδείξεις ζημίας και διατηρώντας καλά σφισμένα όλα τα εξαρτήματα στερέωσης.
- Αντικαθιστάτε όλα τα φθαρμένα εξαρτήματα του συστήματος ROPS. Μην τα επισκευάζετε και μην τα τροποποιείτε.

Ασφάλεια σε επικλινή εδάφη

Τα επικλινή εδάφη είναι ένας παράγοντας που συνδέεται σε μεγάλο βαθμό με ατυχήματα που αφορούν απώλεια ελέγχου και ανατροπή, τα οποία μπορεί να οδηγήσουν σε σοβαρό τραυματισμό ή θάνατο.

- Επιθεωρήστε τον χώρο για να διαπιστώσετε ποια επικλινή εδάφη είναι ασφαλή για να χρησιμοποιήσετε το μηχάνημα και θεσπίστε δικές σας διαδικασίες και κανόνες για τον χειρισμό του μηχανήματος σε αυτά τα επικλινή εδάφη. Κατά την επιθεώρηση αυτή θα πρέπει πάντα να χρησιμοποιείτε κοινή λογική και ορθή κρίση.
- Αν δεν αισθάνεστε ότι μπορείτε να χειριστείτε άνετα το μηχάνημα σε επικλινές έδαφος, μην το κάνετε.
- Όλες οι κινήσεις σε επικλινή εδάφη θα πρέπει να είναι αργές και σταδιακές. Μην κάνετε απότομες αλλαγές ταχύτητας ή κατεύθυνσης του μηχανήματος.
- Αποφύγετε τον χειρισμό του μηχανήματος σε βρεγμένο έδαφος. Τα ελαστικά μπορεί να χάσουν την πρόσφυσή τους. Μπορεί να επέλθει ανατροπή προτού τα ελαστικά χάσουν την πρόσφυσή τους.
- Η κίνηση σε επικλινή εδάφη πρέπει να γίνεται ευθεία προς τα πάνω ή προς τα κάτω.
- Εάν κατά την ανοδική κίνηση σε επικλινές έδαφος το μηχάνημα αρχίσει να χάνει την ορμή του, πατήστε σταδιακά φρένο και κινήστε αργά το μηχάνημα προς τα κάτω με οπισθοπορεία.
- Η στροφή κατά την κίνηση προς τα πάνω ή προς τα κάτω σε επικλινές έδαφος μπορεί να είναι επικίνδυνη. Εάν πρέπει οπωσδήποτε να στρίψετε σε επικλινές έδαφος, κάντε το αργά και προσεκτικά.
- Τα βαριά φορτία επηρεάζουν την ευστάθεια κατά την κίνηση σε επικλινή εδάφη. Όταν χρησιμοποιείτε το μηχάνημα σε επικλινές έδαφος ή εάν το φορτίο έχει υψηλό κέντρο βάρους, μεταφέρετε μειωμένο φορτίο και μειώστε την ταχύτητα πορείας του μηχανήματος. Στερεώστε το φορτίο στη βάση μεταφοράς φορτίου του μηχανήματος ώστε να αποτρέψετε τη μετατόπιση του φορτίου. Δείχνετε ιδιαίτερη προσοχή όταν μεταφέρετε φορτία που είναι εύκολο να μετατοπιστούν (π.χ. υγρά, χαλίκι, άμμο κ.λπ.).
- Αποφύγετε την εκκίνηση, το σταμάτημα ή τη στροφή του μηχανήματος σε επικλινή εδάφη, ιδίως όταν μεταφέρετε φορτίο. Απαιτείται περισσότερος χρόνος για το σταμάτημα κατά την κατάβαση σε επικλινές έδαφος απ' ό,τι σε επίπεδο έδαφος. Εάν πρέπει να ακινητοποιήσετε το μηχάνημα, αποφύγετε τις απότομες αλλαγές ταχύτητας, καθώς μπορεί να προκληθεί ανατροπή του μηχανήματος. Μην πατάτε απότομα φρένο κατά

την κίνηση προς τα πίσω, καθώς μπορεί να προκληθεί ανατροπή του μηχανήματος.

Ασφάλεια κατά τη φόρτωση και την εκφόρτωση

- Μην υπερβαίνετε το μικτό βάρος οχήματος (GVW) του μηχανήματος κατά τη μεταφορά φορτίου στη βάση μεταφοράς φορτίου ή/και κατά τη ρυμούλκηση τρέιλερ· ανατρέξτε στην ενότητα [Τεχνικά χαρακτηριστικά \(σελίδα 22\)](#).
- Κατανείμτε ομοιόμορφα το φορτίο στη βάση μεταφοράς φορτίου ώστε να βελτιωθεί η ευστάθεια και ο έλεγχος του μηχανήματος.
- Προτού προβείτε σε εκφόρτωση, βεβαιωθείτε ότι δεν βρίσκεται κανείς πίσω από το μηχάνημα.
- Μην πραγματοποιείτε εκφόρτωση της βάσης μεταφοράς φορτίου όταν το μηχάνημα βρίσκεται σε πλάγια θέση σε επικλινές έδαφος. Η μεταβολή στην κατανομή του βάρους μπορεί να προκαλέσει ανατροπή του μηχανήματος.

Χειρισμός της βάσης μεταφοράς φορτίου

Ανύψωση της βάσης μεταφοράς φορτίου

⚠ ΠΡΟΕΙΔΟΠΟΙΗΣΗ

Η ανυψωμένη βάση μεταφοράς φορτίου μπορεί να πέσει και να προκαλέσει τραυματισμό στα άτομα που εργάζονται κάτω από αυτήν.

- Χρησιμοποιείτε πάντα τη βοηθητική ράβδο για τη στήριξη της βάσης μεταφοράς φορτίου προτού πραγματοποιήσετε εργασίες κάτω από τη βάση.
- Αφαιρείτε τυχόν υλικό φορτίου από τη βάση μεταφοράς φορτίου προτού την ανυψώσετε.

⚠ ΠΡΟΕΙΔΟΠΟΙΗΣΗ

Μην οδηγείτε το μηχάνημα με ανυψωμένη τη βάση μεταφοράς φορτίου, καθώς μπορεί να προκληθεί ευκολότερα ανατροπή του μηχανήματος. Ο χειρισμός του μηχανήματος με ανυψωμένη τη βάση μεταφοράς φορτίου μπορεί να προκαλέσει βλάβη στη δομή της βάσης μεταφοράς φορτίου.

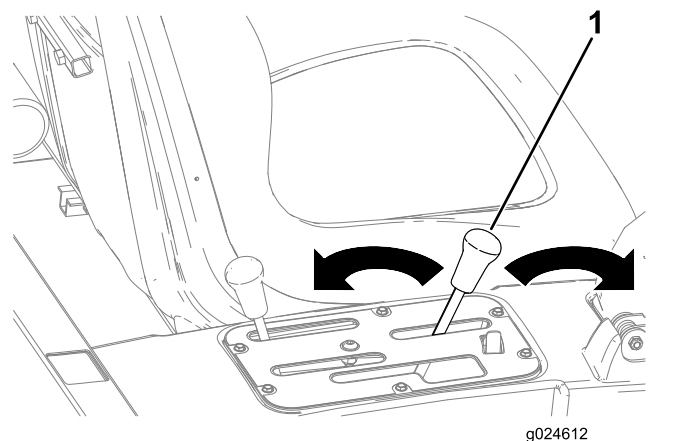
- Θέτετε το μηχάνημα σε λειτουργία μόνο όταν η βάση μεταφοράς φορτίου είναι κατεβασμένη.
- Αφού εκφορτώσετε τη βάση μεταφοράς φορτίου, κατεβάστε την.

⚠ ΠΡΟΣΟΧΗ

Εάν υπάρχει συγκεντρωμένο φορτίο στο πίσω μέρος της βάσης μεταφοράς φορτίου όταν απασφαλίσετε τα μάνδαλα, η βάση ενδέχεται να ανοίξει απότομα προκαλώντας τραυματισμό σε εσάς ή σε άλλα διερχόμενα άτομα.

- Αν είναι δυνατόν, τοποθετήστε το φορτίο στο κέντρο της βάσης μεταφοράς φορτίου.
- Κρατήστε τη βάση μεταφοράς φορτίου κάτω και βεβαιωθείτε ότι δεν υπάρχει κανένα άτομο που να στηρίζεται στη βάση ή να στέκεται πίσω της κατά την απασφάλιση των μανδάλων.
- Αφαιρέστε κάθε φορτίο από τη βάση μεταφοράς φορτίου προτού ανυψώσετε τη βάση για να προβείτε σε σέρβις του μηχανήματος.

Μετακινήστε τον μοχλό προς τα πίσω για να ανυψώσετε τη βάση μεταφοράς φορτίου ([Σχήμα 15](#)).



Σχήμα 15

1. Μοχλός βάσης μεταφοράς φορτίου

Κατέβασμα της βάσης μεταφοράς φορτίου

⚠ ΠΡΟΕΙΔΟΠΟΙΗΣΗ

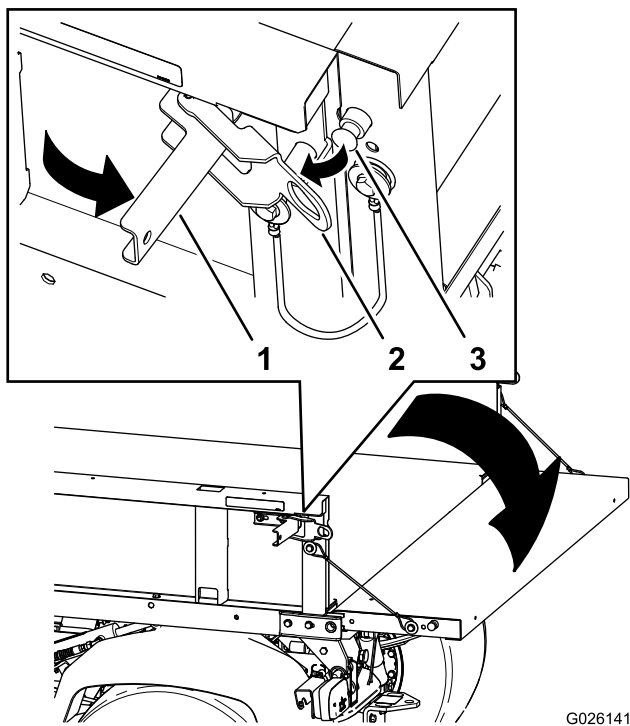
Η βάση μεταφοράς φορτίου μπορεί να έχει μεγάλο βάρος. Θα μπορούσε να επέλθει σύνθλιψη των χεριών ή άλλων μερών του σώματος.

Κρατάτε τα χέρια και τα μέρη του σώματός σας μακριά κατά το κατέβασμα της βάσης μεταφοράς φορτίου.

Μετακινήστε τον μοχλό προς τα μπροστά για να κατεβάσετε τη βάση μεταφοράς φορτίου (Σχήμα 15).

Άνοιγμα της πίσω πόρτας

1. Βεβαιωθείτε ότι η βάση μεταφοράς φορτίου είναι κατεβασμένη και έχει μανδαλωθεί.
2. Ανοίξτε τα μάνδαλα στην αριστερή και δεξιά πλευρά της βάσης μεταφοράς φορτίου και κατεβάστε την πίσω πόρτα (Σχήμα 16).



Σχήμα 16

1. Λαβή μάνδαλου
2. Οπή μάνδαλου
3. Πείρος μάνδαλου

Θέση του κινητήρα σε λειτουργία

1. Καθίστε στη θέση του χειριστή και τραβήξτε χειρόφρενο.
2. Αποσυνπλέξτε τον PTO και το υδραυλικό υψηλής παροχής (εάν υπάρχει) και μετακινήστε τον μοχλό ελέγχου γκαζιού στη θέση OFF (Εκτός λειτουργίας) (αν υπάρχει).
3. Μετακινήστε τον λεβιέ ταχυτήτων στη ΝΕΚΡΑ θέση και πατήστε το πεντάλ συμπλέκτη.
4. Βεβαιωθείτε ότι ο μοχλός του υδραυλικού βρίσκεται στην κεντρική θέση.
5. Κρατήστε το πόδι σας μακριά από το πεντάλ γκαζιού.
6. Γυρίστε τον διακόπτη μίζας στη θέση ON (Σε λειτουργία).
7. Γυρίστε τον διακόπτη μίζας στη θέση START (Εκκίνηση).

Σημείωση: Μόλις η φωτεινή ένδειξη του προθερμαντήρα ανάψει, ο κινητήρας είναι έτοιμος να τεθεί σε λειτουργία.

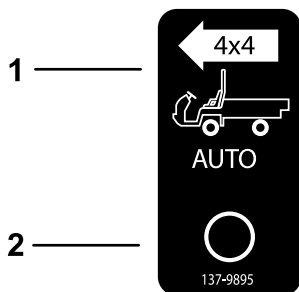
Σημείωση: Όταν ο κινητήρας πάρει μπρος, αφήστε το κλειδί για να επιστρέψει στη θέση RUN (Σε λειτουργία).

Σημείωση: Η φωτεινή ένδειξη προθερμαντήρα παραμένει αναμμένη για ακόμα 15 δευτερόλεπτα όταν ο διακόπτης επιστρέφει στη θέση RUN (Σε λειτουργία).

Σημείωση: Μην κρατάτε τη μίζα σε λειτουργία για περισσότερο από 10 δευτερόλεπτα τη φορά, διαφορετικά μπορεί να φθαρεί πρόωρα. Αν ο κινητήρας δεν πάρει μπρος μετά από 10 δευτερόλεπτα, γυρίστε το κλειδί στη θέση OFF (Εκτός λειτουργίας). Ελέγξτε τα χειριστήρια και τη διαδικασία εκκίνησης, περιμένετε 10 δευτερόλεπτα ακόμα και επαναλάβετε την ακολουθία εκκίνησης.

Εμπλοκή της τετρακίνησης Μόνο μοντέλα με τετρακίνηση

Για να ενεργοποιήσετε την αυτόματη τετρακίνηση, πατήστε το πάνω τμήμα του διακόπτη πολλών θέσεων στη θέση 4x4 AUTO (4x4 αυτόματα) (Σχήμα 17).



Σχήμα 17

g227244

1. Ενεργοποίηση 4x4 auto 2. Απενεργοποίηση 4x4 auto

Όταν ο διακόπτης τετρακίνησης είναι ενεργοποιημένος, το μηχάνημα εμπλέκει αυτόματα την τετρακίνηση όταν ο αισθητήρας ανιχνεύσει ότι οι πίσω τροχοί γυρίζουν ελεύθερα (σπινάρουν). Όταν εμπλέκεται η τετρακίνηση, ανάβει η λυχνία του αντίστοιχου διακόπτη.

Σημαντικό: Στην όπισθεν το μηχάνημα δεν εμπλέκει αυτόματα την τετρακίνηση.

Στην όπισθεν πρέπει να ενεργοποιήσετε χειροκίνητα την τετρακίνηση, χρησιμοποιώντας το αντίστοιχο κουμπί.

Για να ενεργοποιήσετε χειροκίνητα την τετρακίνηση, πατήστε παρατεταμένα το κουμπί 4WD στην κεντρική κονσόλα ενώ το όχημα κινείται και θα ενεργοποιηθεί η τετρακίνηση.

Σημείωση: Η τετρακίνηση παραμένει ενεργή όσο κρατάτε πατημένο το κουμπί. Ο διακόπτης τετρακίνησης δεν χρειάζεται να είναι στη θέση AUTO (Αυτόματα) για χειροκίνητη εμπλοκή της τετρακίνησης.

Οδήγηση του μηχανήματος

1. Λύστε το χειρόφρενο.
2. Πατήστε το πεντάλ του συμπλέκτη μέχρι το τέρμα.
3. Μετακινήστε τον λεβιέ ταχυτήτων στην πρώτη σχέση μετάδοσης (ταχύτητα).
4. Αφήστε ομαλά το πεντάλ συμπλέκτη ενώ πατάτε το πεντάλ γκαζιού.
5. Μόλις το μηχάνημα αναπτύξει αρκετή ταχύτητα, απομακρύνετε το πόδι σας από το πεντάλ γκαζιού, πατήστε τέρμα το πεντάλ συμπλέκτη, μετακινήστε τον λεβιέ ταχυτήτων στην επόμενη σχέση μετάδοσης (ταχύτητα) και αφήστε το πεντάλ συμπλέκτη ενώ πατάτε το πεντάλ γκαζιού.
6. Μόλις αναπτύξετε την ταχύτητα που θέλετε, επαναλάβετε τη διαδικασία.

Σημαντικό: Να ακινητοποιείτε πάντα το μηχάνημα προτού επιλέξετε την όπισθεν μετά από εμπροσθοπορεία και το αντίστροφο.

Σημείωση: Αποφεύγετε ο κινητήρας να λειτουργεί στο ρελαντί για πολύ ώρα.

Χρησιμοποιήστε τον παρακάτω πίνακα για να προσδιορίσετε την ταχύτητα πορείας του μηχανήματος στις 3.600 σ.α.λ.

Σχέση μετάδοσης	Εύρος	Λόγος μετάδοσης	Ταχύτητα (kmh)	Ταχύτητα (μίλια ανά ώρα)
1	L (Κοντές)	82,83 : 1	4,7	2,9
2	L (Κοντές)	54,52 : 1	7,2	4,5
3	L (Κοντές)	31,56 : 1	12,5	7,7
1	H (Μακριές)	32,31 : 1	12,2	7,6
2	H (Μακριές)	21,27 : 1	18,5	11,5
3	H (Μακριές)	12,31 : 1	31,9	19,8
R	L (Κοντές)	86,94 : 1	4,5	2,8
R	H (Μακριές)	33,91 : 1	11,6	7,1

Σημαντικό: Μην επιχειρήσετε να βάλετε μπρος το μηχάνημα σπρώχνοντας ή ρυμουλκώνοντας το. Μπορεί να προκληθεί βλάβη στο σύστημα κίνησης.

Ακινητοποίηση του μηχανήματος

Για να ακινητοποιήσετε το μηχάνημα, απελευθερώστε το πεντάλ γκαζιού και, μετά, πατήστε το πεντάλ φρένου.

Θέση του κινητήρα εκτός λειτουργίας

1. Σταθμεύστε το μηχάνημα σε επίπεδη επιφάνεια.
2. Βάλτε χειρόφρενο.
3. Γυρίστε τον διακόπτη της μίζας στη θέση OFF (Εκτός λειτουργίας) και αφαιρέστε το κλειδί.

Χρήση του κλειδώματος διαφορικού

⚠ ΠΡΟΕΙΔΟΠΟΙΗΣΗ

Η ανατροπή ή ολίσθηση το μηχανήματος σε επικλινές έδαφος θα προκαλέσει σοβαρό τραυματισμό.

- Η επιπλέον πρόσφυση που παρέχει το κλειδώμα διαφορικού μπορεί να σας εκθέσει σε επικίνδυνες καταστάσεις, όπως την ανάβαση σε επικλινές έδαφος που είναι πολύ απότομο για να στρίψετε. Να είστε προσεκτικοί στη χρήση του κλειδώματος διαφορικού, ειδικά σε εδάφη με πολύ έντονη κλίση.
- Εάν το κλειδώμα διαφορικού είναι ενεργοποιημένο ενώ στρίβετε κλειστά με υψηλή ταχύτητα και ο πίσω, εσωτερικός τροχός σηκωθεί από το έδαφος, μπορεί να χάσετε τον έλεγχο και το μηχάνημα να ολισθήσει. Χρησιμοποιείτε το κλειδώμα διαφορικού μόνο σε αργές ταχύτητες.

⚠ ΠΡΟΣΟΧΗ

Η στροφή με ενεργό το κλειδώμα διαφορικού μπορεί να προκαλέσει απώλεια του ελέγχου του μηχανήματος. Μη λειτουργείτε το μηχάνημα με κλειδωμένο διαφορικό όταν στρίβετε έντονα ή κινείστε με υψηλές ταχύτητες.

Το κλειδώμα διαφορικού αυξάνει την πρόσφυση του μηχανήματος, καθώς «κλειδώνει» τους πίσω τροχούς για να μην περιστρέφονται ελεύθερα (σπινάρουν). Αυτό είναι χρήσιμο όταν πρέπει να μεταφέρετε βαριά φορτία σε βρεγμένο γρασίδι ή ολισθηρά εδάφη, σε ανωφέρειες ή σε αμμώδεις επιφάνειες. Είναι σημαντικό, ωστόσο, να θυμάστε ότι αυτή η επιπλέον πρόσφυση ενδείκνυται μόνο για περιορισμένη, προσωρινή χρήση. Η χρήση της δεν αντικαθιστά τις πρακτικές ασφαλούς λειτουργίας.

Το κλειδώμα διαφορικού αναγκάζει τους πίσω τροχούς να γυρίζουν με την ίδια ταχύτητα. Όταν χρησιμοποιείτε κλειδώμα διαφορικού, η ικανότητα να στρίβετε κλειστά περιορίζεται έως έναν βαθμό και μπορεί να προκληθεί ζημιά στον χλοοτάπητα. Χρησιμοποιείτε το κλειδώμα διαφορικού μόνο όταν χρειάζεται, σε αργές ταχύτητες και μόνο με την πρώτη ή τη δεύτερη σχέση μετάδοσης (ταχύτητα).

Χρήση της υδραυλικής μονάδας ελέγχου

Η υδραυλική μονάδα ελέγχου παρέχει υδραυλική ισχύ από την αντλία του μηχανήματος όταν λειτουργεί ο κινητήρας. Μπορείτε να χρησιμοποιήσετε την ισχύ μέσω των ταχυσυνδέσμων που υπάρχουν στην πίσω πλευρά του μηχανήματος.

⚠ ΠΡΟΕΙΔΟΠΟΙΗΣΗ

Σε περίπτωση διαρροής, το υπό πίεση υδραυλικό υγρό μπορεί να διεισδύσει στο δέρμα και να προκληθεί σοβαρός τραυματισμός.

Να είστε προσεκτικοί κατά τη σύνδεση και αποσύνδεση των υδραυλικών ταχυσύνδεσμων. Σβήστε τον κινητήρα, βάλτε χειρόφρενο, κατεβάστε το παρελκόμενο και θέστε την απομακρυσμένη υδραυλική βαλβίδα στη θέση συγκράτησης πλεύσης για να εκτονώσετε την πίεση του υδραυλικού συστήματος προτού συνδέσετε ή αποσυνδέσετε του ταχυσύνδεσμούς.

Σημαντικό: Εάν το ίδιο παρελκόμενο χρησιμοποιείται από διαφορετικά μηχανήματα, μπορεί να υπάρχει ρύπανση του υγρού μετάδοσης. Αλλάζετε το υγρό μετάδοσης συχνότερα.

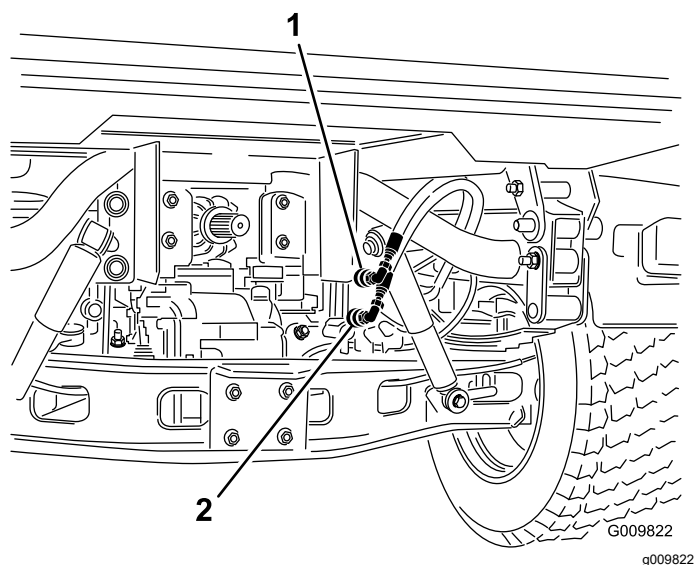
Χρήση του μοχλού υδραυλικής βάσης μεταφοράς για έλεγχο υδραυλικών παρελκομένων

• Θέση OFF (Εκτός λειτουργίας)

Αυτή είναι η κανονική θέση της βαλβίδας ελέγχου όταν δεν χρησιμοποιείται. Σε αυτή τη θέση, οι θυρίδες εργασίας της βαλβίδας ελέγχου είναι κλειστές και το τυχόν φορτίο συγκρατείται από τις ανεπίστροφες βαλβίδες και προς τις δύο κατευθύνσεις.

• Θέση RAISE (Ανύψωση) (Ταχυσύνδεσμος A)

Αυτή η θέση ανυψώνει τη βάση μεταφοράς και το παρελκόμενο στον πίσω κοτσαδόρο ή εφαρμόζει πίεση στον ταχυσύνδεσμο A. Επίσης, αυτή η θέση επιτρέπει στο υδραυλικό υγρό να επιστρέψει από τον ταχυσύνδεσμο B και να εισέλθει στη βαλβίδα και, μετά, να επιστρέψει στη δεξαμενή. Αυτή η θέση είναι προσωρινή και μόλις αφήσετε τον μοχλό το ελατήριο τον επαναφέρει στην κεντρική θέση OFF (Εκτός λειτουργίας).



Σχήμα 18

1. Θέση ταχυσυνδέσμου A 2. Θέση ταχυσύνδεσμου B

• Θέση LOWER (Κατέβασμα) (Ταχυσύνδεσμος B)

Αυτή η θέση κατεβάζει τη βάση μεταφοράς και το παρελκόμενο στον πίσω κοτσαδόρο ή εφαρμόζει πίεση στον ταχυσύνδεσμο B. Επίσης, αυτή η θέση επιτρέπει στο υδραυλικό υγρό να επιστρέψει από τον ταχυσύνδεσμο A και να εισέλθει στη βαλβίδα και, μετά, να επιστρέψει στη δεξαμενή. Αυτή η θέση είναι προσωρινή και μόλις αφήσετε τον μοχλό το ελατήριο τον επαναφέρει στην κεντρική θέση OFF (Εκτός λειτουργίας). Η προσωρινή μετακίνηση του μοχλού ελέγχου σε αυτή τη θέση και μετά η ελευθέρωσή του παρέχει υδραυλικό υγρό προς τον ταχυσύνδεσμο B, το οποίο κατεβάζει τον πίσω κοτσαδόρο. Μόλις ελευθερωθεί, η πίεση κατεβάσματος στον κοτσαδόρο διατηρείται.

Σημαντικό: Εάν χρησιμοποιείται με υδραυλικό κύλινδρο, κρατώντας τον μοχλό ελέγχου στη θέση κατεβάσματος διοχετεύετε το υδραυλικό υγρό προς μια βαλβίδα εκτόνωσης, γεγονός που μπορεί να προκαλέσει βλάβη στο υδραυλικό σύστημα.

• Θέση ON (Σε λειτουργία)

Αυτή η θέση είναι παρόμοια με τη θέση LOWER (ΚΑΤΕΒΑΣΜΑ) (ΘΕΣΗ ΤΑΧΥΣΥΝΔΕΣΜΟΥ B). Επίσης, κατευθύνει το υδραυλικό υγρό προς τον ταχυσύνδεσμο B, με εξαίρεση το ότι μοχλός παραμένει σε αυτήν τη θέση από έναν μοχλό συγκράτησης που υπάρχει στον πίνακα ελέγχου. Αυτό επιτρέπει στο υδραυλικό υγρό να ρέει συνεχόμενα προς εξοπλισμό που χρησιμοποιεί υδραυλικό κινητήρα.

Να χρησιμοποιείτε αυτή τη θέση μόνο με παρελκόμενα που διαθέτουν υδραυλικό κινητήρα.

Σημαντικό: Εάν χρησιμοποιείται με υδραυλικό κύλινδρο ή χωρίς παρελκόμενο, η θέση ON (Σε λειτουργία) διοχετεύει το υδραυλικό υγρό προς μια βαλβίδα εκτόνωσης, γεγονός που μπορεί να προκαλέσει βλάβη στο υδραυλικό σύστημα. Να χρησιμοποιείτε αυτή τη θέση μόνο προσωρινά ή με παρελκόμενα που διαθέτουν υδραυλικό κινητήρα.

Σημαντικό: Ελέγχετε τη στάθμη του υδραυλικού υγρού μετά την εγκατάσταση ενός παρελκόμενου. Ελέγξτε τη λειτουργία του παρελκόμενου εκτελώντας κυκλικά και αρκετές φορές όλους τους χειρισμούς του ώστε να κάνει εξαέρωση το σύστημα και, μετά, ελέγξτε ξανά τη στάθμη του υδραυλικού υγρού. Ο κύλινδρος του παρελκόμενου επηρεάζει ελαφρά τη στάθμη του υγρού στο κιβώτιο ταχυτήτων. Η λειτουργία του μηχανήματος με χαμηλή στάθμη υδραυλικού υγρού μπορεί να προκαλέσει βλάβη στην αντλία, τα απομακρυσμένα υδραυλικά εξαρτήματα, το υδραυλικό τιμόνι και το κιβώτιο ταχυτήτων του μηχανήματος.

Σύνδεση των ταχυσύνδεσμων

Σημαντικό: Προτού συνδέσετε τους ταχυσύνδεσμους καθαρίστε τους από βρομιές. Οι βρόμικοι σύνδεσμοι μπορεί να προκαλέσουν ρύπανση του υδραυλικού συστήματος.

1. Τραβήξτε προς τα πίσω τον δακτύλιο ασφάλισης του συνδέσμου.
2. Εφαρμόστε το ρακόρ του εύκαμπτου σωλήνα στον σύνδεσμο μέχρι να κουμπώσει στη θέση του.

Σημείωση: Όταν συνδέετε απομακρυσμένο εξοπλισμό στους ταχυσύνδεσμους, καθορίστε ποια πλευρά απαιτεί πίεση και, μετά, εφαρμόστε τον συγκεκριμένο σωλήνα στον ταχυσύνδεσμο B, ο οποίος αναπτύσσει πίεση όταν μετακινείτε τον μοχλό ελέγχου εμπρός ή όταν τον ασφαλίσετε στη θέση ON (Σε λειτουργία).

Αποσύνδεση των ταχυσύνδεσμων

Σημείωση: Με απενεργοποιημένο το μηχάνημα και το παρελκόμενο, μετακινήστε τον μοχλό ανύψωσης προς τα πίσω και μπροστά για να εκτονώσετε την πίεση του συστήματος και να διευκολύνετε την αποσύνδεση των ταχυσύνδεσμων.

1. Τραβήξτε προς τα πίσω τον δακτύλιο ασφάλισης του συνδέσμου.
2. Τραβήξτε δυνατά τον εύκαμπτο σωλήνα από τον σύνδεσμο.

Σημαντικό: Όταν δεν χρησιμοποιείτε τους ταχυσύνδεσμους, καθαρίζετε τα άκρα τους

και τοποθετείτε το προστατευτικό πώμα κατά της σκόνης.

Αντιμέτωπιση προβλημάτων της υδραυλικής μονάδας ελέγχου

- **Δυσκολία σύνδεσης και αποσύνδεσης των υδραυλικών ταχυσύνδεσμων.**

Δεν έχει εκτονωθεί η πίεση (ο ταχυσύνδεσμος είναι υπό πίεση).

- **Το υδραυλικό τιμόνι στρίβει πολύ δύσκολα ή δεν στρίβει καθόλου.**
 - Η στάθμη υδραυλικού υγρού είναι χαμηλή.
 - Η θερμοκρασία του υδραυλικού υγρού είναι υπερβολικά υψηλή
 - Δεν λειτουργεί η αντλία.
- **Υπάρχουν διαρροές στο υδραυλικό σύστημα.**
 - Οι σύνδεσμοι έχουν χαλαρώσει.
 - Λείπει ο στεγανωτικός δακτύλιος από τον σύνδεσμο.
- **Το παρελκόμενο δεν λειτουργεί.**
 - Οι ταχυσύνδεσμοι δεν έχουν εφαρμόσει πλήρως.
 - Οι ταχυσύνδεσμοι έχουν συνδεθεί ανάποδα.
- **Ακούγεται ένα «στρίγγλισμα».**
 - Απομακρύνετε τη βαλβίδα που έχει παραμείνει ασφαλισμένη στη θέση ON (Σε λειτουργία) και προκαλεί τη ροή του υδραυλικού υγρού προς τη βαλβίδα εκτόνωσης.
 - Ο ιμάντας έχει χαλαρώσει.
- **Ο κινητήρας δεν παίρνει μπρος.**

Ο μοχλός του υδραυλικού είναι ασφαλισμένος στην ΕΜΠΡΟΣ ΘΕΣΗ.

Μετά τη λειτουργία

Ασφάλεια μετά τη λειτουργία

Γενικές πληροφορίες ασφαλείας

- Πριν απομακρυνθείτε από τη θέση του χειριστή, κάντε τις ακόλουθες ενέργειες:
 - Σταθμεύστε το μηχάνημα σε επίπεδη επιφάνεια.
 - Μετακινήστε τον λεβιέ ταχυτήτων στη θέση NEUTRAL (Νεκρά).
 - Βάλτε χειρόφρενο.
 - Κατεβάστε τη βάση μεταφοράς φορτίου.

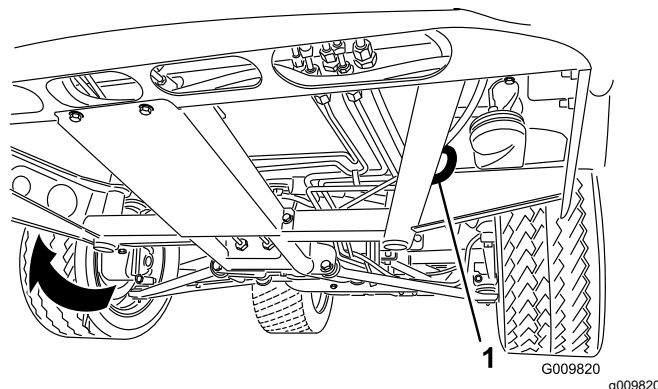
- Θέστε το μηχάνημα εκτός λειτουργίας και αφαιρέστε το κλειδί.
- Περιμένετε να ακινητοποιηθούν όλα τα κινούμενα μέρη.
- Πριν προβείτε σε ρύθμιση, σέρβις, καθαρισμό ή αποθήκευση του μηχανήματος, αφήστε το μηχάνημα να κρυώσει.
- Μην αποθηκεύετε το μηχάνημα σε χώρους με γυμνές φλόγες, σπινθήρες ή φλόγα-πιλότο (π.χ. σε καυστήρα, λέβητα ή άλλη συσκευή).
- Διατηρείτε όλα τα μέρη του μηχανήματος σε καλή κατάσταση λειτουργίας και όλα τα εξαρτήματα καλά στερεωμένα.
- Συντηρήστε και καθαρίστε τη/τις ζώνη/-ες ασφαλείας, όπως απαιτείται.
- Αντικαταστήστε όλες τις ετικέτες που έχουν φθαρεί, καταστραφεί ή χαθεί.

Μεταφορά του μηχανήματος

- Να είστε προσεκτικοί κατά τη φόρτωση ή εκφόρτωση του μηχανήματος σε τρέιλερ ή φορηγό.
- Χρησιμοποιείτε ράμπες πλήρους πλάτους για τη φόρτωση του μηχανήματος σε τρέιλερ ή φορηγό.
- Δέστε με ασφάλεια το μηχάνημα.

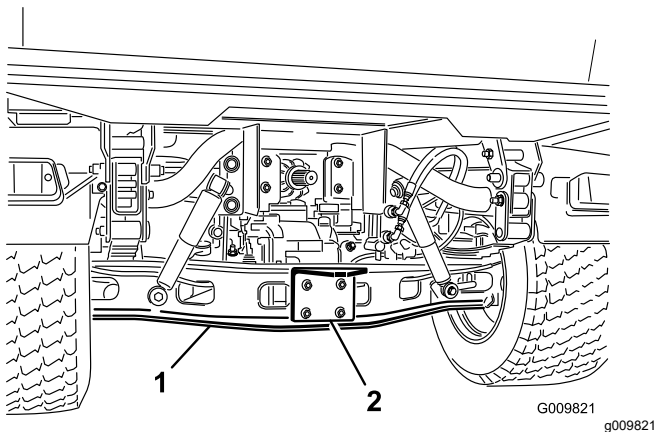
Ανατρέξτε στην [Σχήμα 19](#) και στην [Σχήμα 20](#) για τα σημεία πρόσδεσης του μηχανήματος.

Σημείωση: Φορτώστε το μηχάνημα στο τρέιλερ με το εμπρός μέρος του μηχανήματος να κοιτάει προς τα εμπρός. Εάν αυτό δεν είναι εφικτό, στερεώστε το καπό του μηχανήματος στο πλαίσιο με έναν ιμάντα ή αφαιρέστε το καπό και μεταφέρετε και στερεώστε το χωριστά. Διαφορετικά ενδέχεται να αποκολληθεί κατά τη μεταφορά.



Σχήμα 19

1. Κρίκος στο πλαίσιο (σε κάθε πλευρά)



Σχήμα 20

1. Άξονας

2. Πλάκα κοτσαδόρου

Ρυμούλκηση του μηχανήματος

Σε περίπτωση έκτακτης ανάγκης, μπορείτε να ρυμουλκήσετε το μηχάνημα για μικρή απόσταση· ωστόσο, αυτό δεν αποτελεί τη συνήθη διαδικασία λειτουργίας.

⚠ ΠΡΟΕΙΔΟΠΟΙΗΣΗ

Η ρυμούλκηση σε υπερβολική ταχύτητα μπορεί να οδηγήσει σε απώλεια του ελέγχου και να προκαλέσει τραυματισμό.

Μην ρυμουλκείτε ποτέ το μηχάνημα με ταχύτητα μεγαλύτερη από 8 χ.α.ώ (5 μίλια ανά ώρα).

Σημείωση: Το υδραυλικό τιμόνι δεν λειτουργεί, με αποτέλεσμα να είναι δύσκολη η διατήρηση του ελέγχου.

Η ρυμούλκηση του μηχανήματος πρέπει να γίνεται από 2 άτομα. Εάν πρέπει οπωσδήποτε να μετακινήσετε το μηχάνημα σε αρκετά μεγάλη απόσταση, μεταφέρετέ το με φορηγό ή τρέιλερ.

1. Συνδέστε ένα συρματόσχοινο ρυμούλκησης στη γλωττίδα στο μπροστινό μέρος του πλαισίου του μηχανήματος (Σχήμα 19).
2. Μετακινήστε τον λεβιέ ταχυτήτων στη θέση NEUTRAL (Νεκρά) και λύστε το χειρόφρενο.

Ρυμούλκηση τρέιλερ

Το μηχάνημα είναι ικανό να ρυμουλκεί τρέιλερ και παρελκόμενα μεγαλύτερου βάρους από το ίδιο το μηχάνημα. Διατίθενται διάφοροι τύποι δοκού ρυμούλκησης για το μηχάνημα, ανάλογα με την

εφαρμογή. Για λεπτομέρειες επικοινωνήστε με έναν εξουσιοδοτημένο αντιπρόσωπο σέρβις.

Όταν υπάρχει δοκός ρυμούλκησης βιδωμένη στον σωλήνα του πίσω άξονα, το μηχάνημά σας μπορεί να ρυμουλκήσει τρέιλερ ή παρελκόμενα μέγιστου μικρού βάρους τρέιλερ (GTW) έως και 1587 kg (3.500 lb).

Φορτώνετε πάντα το τρέιλερ τοποθετώντας το 60% του βάρους του φορτίου στο μπροστινό μέρος του τρέιλερ. Έτσι στη δοκό ρυμούλκησης του μηχανήματος θα ασκείται περίπου το 10% [μέγιστο 272 kg (600 lb)] του μικτού βάρους του τρέιλερ (GTW).

Όταν μεταφέρετε φορτίο ή ρυμουλκείτε τρέιλερ (παρελκόμενο), μην υπερφορτώνετε το μηχάνημα ή το τρέιλερ. Η υπερφόρτωση μπορεί να οδηγήσει σε ελλιπή απόδοση ή σε βλάβη των φρένων, του άξονα, του κινητήρα, του κιβωτίου ταχυτήτων, του συστήματος διεύθυνσης, των αναρτήσεων, της δομής του αμαξώματος ή των ελαστικών.

Σημαντικό: Για να μειώσετε την πιθανότητα πρόκλησης βλάβης στο σύστημα κίνησης χρησιμοποιείτε τις «κοντές» σχέσεις μετάδοσης (ταχύτητες).

Όταν ρυμουλκείτε παρελκόμενα που χρησιμοποιούν πέταλο ζεύξης (σέλμα), π.χ. εξαερωτήρα γκαζόν, να εγκαθιστάτε πάντα τη ράβδο του τροχού [περιλαμβάνεται στο κιτ πετάλου ζεύξης (σέλμα)] για να αποτρέψετε την ανύψωση των εμπρός τροχών από το έδαφος σε περίπτωση που το ρυμουλκούμενο παρελκόμενο συναντήσει ξαφνικά κάποιο εμπόδιο.

Συντήρηση

Ασφάλεια συντήρησης

- Μην επιτρέπεται να γίνεται σέρβις του μηχανήματος από μη εκπαιδευμένα άτομα.
- Πριν απομακρυνθείτε από τη θέση του χειριστή, κάντε τις ακόλουθες ενέργειες:
 - Σταθμεύστε το μηχάνημα σε επίπεδη επιφάνεια.
 - Μετακινήστε τον λεβιέ ταχυτήτων στη θέση NEUTRAL (Νεκρά).
 - Βάλτε χειρόφρενο.
 - Κατεβάστε τη βάση μεταφοράς φορτίου.
 - Θέστε το μηχάνημα εκτός λειτουργίας και αφαιρέστε το κλειδί.
 - Περιμένετε να ακινητοποιηθούν όλα τα κινούμενα μέρη.
- Πριν προβείτε σε ρύθμιση, σέρβις, καθαρισμό ή αποθήκευση του μηχανήματος, αφήστε το μηχάνημα να κρυώσει.
- Όταν εργάζεστε κάτω από το μηχάνημα, τοποθετείτε τρίποδες στήριξης.
- Μην εργάζεστε κάτω από ανυψωμένη βάση μεταφοράς φορτίου χωρίς να τοποθετήσετε την κατάλληλη διάταξη στήριξης της βάσης.
- Προτού αναπτύξετε πίεση στο σύστημα, βεβαιωθείτε ότι έχουν σφικτεί όλοι οι σύνδεσμοι του υδραυλικού συστήματος και ότι όλες οι υδραυλικές σωληνώσεις και οι εύκαμπτοι σωλήνες βρίσκονται σε καλή κατάσταση.
- Προτού αποσυνδέσετε ή εκτελέσετε οποιαδήποτε εργασία στο υδραυλικό σύστημα, εκτονώστε όλη την πίεση από το σύστημα σβήνοντας τον κινητήρα, μετακινώντας διαδοχικά τη βαλβίδα εκφόρτωσης από την ανύψωση στο κατέβασμα ή/και κατεβάζοντας τη βάση μεταφοράς φορτίου και τα παρελκόμενα. Τοποθετήστε τον μοχλό ελέγχου απομακρυσμένου υδραυλικού συστήματος στη θέση πλεύσης. Αν η βάση μεταφοράς πρέπει να μείνει ανυψωμένη, σταθεροποιήστε την με το στήριγμα ασφαλείας.
- Εκτονώνετε προσεκτικά την πίεση εξαρτημάτων με αποθηκευμένη ενέργεια.
- Μην φορτίζετε τις μπαταρίες ενώ γίνεται σέρβις του μηχανήματος.
- Για να διασφαλίσετε ότι το μηχάνημα βρίσκεται σε καλή κατάσταση στο σύνολό του, διατηρείτε όλα τα εξαρτήματα καλά στερεωμένα.
- Για να μειωθεί ο δυνητικός κίνδυνος εκδήλωσης πυρκαγιάς, φροντίστε να μην υπάρχει υπερβολική ποσότητα γράσου, χόρτα, φύλλα και συσσώρευση σκόνης στον χώρο του μηχανήματος.
- Αν είναι δυνατόν, μην εκτελείτε εργασίες συντήρησης με το μηχάνημα σε λειτουργία. Παραμείνετε μακριά από κινούμενα μέρη.
- Εάν πρέπει να θέσετε το μηχάνημα σε λειτουργία για να πραγματοποιήσετε κάποια εργασία προσαρμογής στο πλαίσιο της συντήρησης, κρατήστε τα χέρια, τα πόδια, τα ρούχα και άλλα μέρη του σώματός σας μακριά από τα κινούμενα μέρη. Φροντίστε ώστε οι διερχόμενοι να παραμένουν μακριά από το μηχάνημα.
- Αν χυθεί λάδι ή καύσιμο, καθαρίστε το.
- Ελέγχετε τη λειτουργία του χειρόφρενου όπως συνιστάται στο πρόγραμμα συντήρησης και πραγματοποιείτε τις απαιτούμενες προσαρμογές και τον απαιτούμενο σέρβις.
- Διατηρείτε όλα τα μέρη του μηχανήματος σε καλή κατάσταση λειτουργίας και όλα τα εξαρτήματα κατάλληλα στερεωμένα. Αντικαταστήστε τις φθαρμένες ή κατεστραμμένες ετικέτες.
- Μην παρεμποδίζετε ποτέ την προβλεπόμενη λειτουργία των διατάξεων ασφαλείας και μην περιορίζετε την προστασία που παρέχουν.
- Μην αυξάνετε υπερβολικά τις στροφές του κινητήρα αλλάζοντας τις ρυθμίσεις του ρυθμιστή στροφών του κινητήρα. Για να διασφαλίσετε την ασφάλεια και την ακρίβεια, ζητήστε από έναν εξουσιοδοτημένο αντιπρόσωπο σέρβις να ελέγξει τη μέγιστη ταχύτητα του κινητήρα με στροφόμετρο.
- Αν απαιτούνται επισκευές μεγάλης έκτασης ή χρειάζεστε βοήθεια, επικοινωνήστε με εξουσιοδοτημένο διανομέα Toro.
- Η τροποποίηση του μηχανήματος με οποιονδήποτε τρόπο ενδέχεται να επηρεάσει τη λειτουργία, την απόδοση ή την αντοχή του, ή η χρήση του μπορεί να προκαλέσει τραυματισμό ή θάνατο. Η εν λόγω χρήση μπορεί να ακυρώσει την εγγύηση προϊόντος που παρέχει η The Toro® Company.

Συνιστώμενο χρονοδιάγραμμα συντήρησης

Περιοδικότητα εργασιών συντήρησης	Διαδικασία συντήρησης
Μετά τις πρώτες 2 ώρες	<ul style="list-style-type: none"> Σφίξτε τα παξιμάδια των εμπρός και πίσω τροχών.
Μετά τις πρώτες 10 ώρες	<ul style="list-style-type: none"> Ελέγξτε τη ρύθμιση των ντιζών αλλαγής ταχυτήτων. Σφίξτε τα παξιμάδια των εμπρός και πίσω τροχών. Ελέγξτε τη ρύθμιση του χειρόφρενου. Ελέγξτε την κατάσταση και την τάνυση του ιμάντα εναλλάκτη. Αντικαταστήστε το φίλτρο του υδραυλικού συστήματος.
Μετά τις πρώτες 50 ώρες	<ul style="list-style-type: none"> Αλλάξτε το λάδι κινητήρα και το φίλτρο λαδιού. Ρυθμίστε το διάκενο των βαλβίδων του κινητήρα.
Μετά τις πρώτες 100 ώρες	<ul style="list-style-type: none"> Εκτελέστε τις οδηγίες για το στρώσιμο ενός καινούριου μηχανήματος.
Πριν από κάθε χρήση ή καθημερινά	<ul style="list-style-type: none"> Επιθεωρήστε τη/τις ζώνη/-ες ασφαλείας για τυχόν φθορά, σκισίματα και άλλες ζημιές. Αντικαταστήστε τη/τις ζώνη/-ες ασφαλείας εάν οποιοδήποτε εξάρτημα δεν λειτουργεί σωστά. Ελέγξτε την πίεση των ελαστικών. Ελέγξτε τη λειτουργία του συστήματος ενδοασφάλισης. Ελέγξτε τη στάθμη του λαδιού κινητήρα. Αποστραγγίστε το νερό ή άλλους ρύπους από τον διαχωριστή νερού. Ελέγξτε τη στάθμη του ψυκτικού υγρού. Απομακρύνετε τυχόν ξένα υλικά από τον χώρο του κινητήρα και το ψυγείο. (Καθαρίζετε συχνότερα υπό συνθήκες αυξημένων ρύπων). Ελέγξτε τη στάθμη των υγρών φρένων. Πριν θέσετε τον κινητήρα σε λειτουργία για πρώτη φορά, ελέγξτε τη στάθμη των υγρών φρένων. Ελέγξτε τη στάθμη του υγρού του κιβωτίου ταχυτήτων/υδραυλικού υγρού. (Ελέγξτε τη στάθμη του υγρού πριν από την πρώτη εκκίνηση του κινητήρα και έπειτα κάθε 8 ώρες λειτουργίας ή σε καθημερινή βάση.) Ελέγξτε τη στάθμη υγρού του υδραυλικού υψηλής παροχής (μόνο μοντέλα TC). (Ελέγξτε τη στάθμη του υδραυλικού υγρού προτού θέσετε τον κινητήρα σε λειτουργία για πρώτη φορά και, στη συνέχεια, ελέγχετε τη στάθμη καθημερινά)
ΣΚάθε 25 ώρες	<ul style="list-style-type: none"> Αφαιρέστε το κάλυμμα φίλτρου αέρα και απομακρύνετε τα ξένα σώματα.
Κάθε 50 ώρες	<ul style="list-style-type: none"> Ελέγξτε τη στάθμη των υγρών της μπαταρίας (κάθε 30 ημέρες εάν είναι αποθηκευμένη). Ελέγξτε τις συνδέσεις των καλωδίων της μπαταρίας.
Κάθε 100 ώρες	<ul style="list-style-type: none"> Γρασάρετε τα ρουλεμάν και τους δακτυλίους τριβής (να λιπαίνετε συχνότερα στη βαριά χρήση). Αλλάξτε το στοιχείο του φίλτρου αέρα. (συχνότερα υπό συνθήκες αυξημένης σκόνης ή ρύπων). Ελέγξτε τη στάθμη λαδιού του εμπρός διαφορικού (μόνο μοντέλα με τετρακίνηση) Ελέγξτε την κατάσταση των ελαστικών.
Κάθε 200 ώρες	<ul style="list-style-type: none"> Αλλάξτε το λάδι κινητήρα και το φίλτρο λαδιού. Ελέγξτε τη φούσκα ημιαξονίου για σκασίματα, σπές ή χαλαρό σφιγκτήρα (μόνο μοντέλα με τετρακίνηση). Ελέγξτε τη ρύθμιση των ντιζών αλλαγής ταχυτήτων. Ελέγξτε τη ρύθμιση της ντίζας επιλογής Μακριές-Κοντές. Ελέγξτε τη ρύθμιση της ντίζας κλειδώματος διαφορικού. Σφίξτε τα παξιμάδια των εμπρός και πίσω τροχών. Ελέγξτε τη ρύθμιση του χειρόφρενου. Ελέγξτε τη ρύθμιση του πεντάλ φρένου. Ελέγξτε την κατάσταση και την τάνυση του ιμάντα εναλλάκτη. Ελέγξτε τη ρύθμιση του πεντάλ συμπλέκτη. Επιθεωρήστε τα φρένα και το χειρόφρενο.

Περιοδικότητα εργασιών συντήρησης	Διαδικασία συντήρησης
Κάθε 400 ώρες	<ul style="list-style-type: none"> Αντικαταστήστε το φίλτρο καυσίμου. Επιθεωρήστε τους σωλήνες και τις συνδέσεις καυσίμου. Ελέγξτε την ευθυγράμμιση των εμπρός τροχών. Πραγματοποιήστε οπτικό έλεγχο των φρένων για φθαρμένα υλικά τριβής.
Κάθε 600 ώρες	<ul style="list-style-type: none"> Ρυθμίστε το διάκενο των βαλβίδων του κινητήρα.
Κάθε 800 ώρες	<ul style="list-style-type: none"> Αλλάξτε το λάδι του εμπρός διαφορικού (μόνο μοντέλα με τετρακίνηση). Αλλάξτε το υδραυλικό υγρό και καθαρίστε το φίλτρο. Αντικαταστήστε το φίλτρο του υδραυλικού συστήματος. Εάν δεν χρησιμοποιείτε το συνιστώμενο υδραυλικό υγρό ή έχετε στο παρελθόν γεμίσει τη δεξαμενή με εναλλακτικό υγρό, αντικαταστήστε το υγρό και το φίλτρο του υδραυλικού συστήματος υψηλής παροχής.
Κάθε 1000 ώρες	<ul style="list-style-type: none"> Αλλάξτε το ψυκτικό υγρό του κινητήρα. Αλλάξτε το υγρό φρένων. Εάν χρησιμοποιείτε το συνιστώμενο υδραυλικό υγρό, αντικαταστήστε το φίλτρο του υδραυλικού υψηλής παροχής.
Κάθε 2000 ώρες	<ul style="list-style-type: none"> Εάν χρησιμοποιείτε το συνιστώμενο υδραυλικό υγρό, αλλάξτε το υγρό του υδραυλικού υψηλής παροχής.

Σημείωση: Κατεβάστε το σχεδιάγραμμα ηλεκτρικού συστήματος μεταβαίνοντας στη διεύθυνση www.Toro.com και αναζητώντας το μηχάνημά σας από τον σύνδεσμο προς τα εγχειρίδια (Manuals) στην αρχική σελίδα.

Σημαντικό: Για περισσότερες διαδικασίες συντήρησης, ανατρέξτε στο εγχειρίδιο χρήστη του κινητήρα σας.

▲ ΠΡΟΣΟΧΗ

Η συντήρηση, επισκευή, ρύθμιση και έλεγχος του μηχανήματος θα πρέπει να γίνονται μόνο από εξειδικευμένο και εξουσιοδοτημένο προσωπικό.

- Αποφεύγετε τους κινδύνους εκδήλωσης πυρκαγιάς και εξοπλίστε τον χώρο εργασίας με εξοπλισμό πυροπροστασίας. Μην χρησιμοποιείτε γυμνή φλόγα για να ελέγξετε τη στάθμη των υγρών ή τη διαρροή καυσίμου, τη στάθμη του ηλεκτρολύτη των μπαταριών ή του ψυκτικού υγρού.
- Μην χρησιμοποιείτε ανοικτά δοχεία καυσίμου ή εύφλεκτα υγρά καθαρισμού για τον καθαρισμό των μερών του μηχανήματος.

▲ ΠΡΟΕΙΔΟΠΟΙΗΣΗ

Η μη κατάλληλη συντήρηση του μηχανήματος μπορεί να οδηγήσει σε πρόωρη βλάβη συστημάτων του μηχανήματος, η οποία είναι πιθανό να προκαλέσει τραυματισμό σε εσάς ή σε διερχόμενα άτομα.

Διατηρείτε το μηχάνημα καλά συντηρημένο και σε καλή κατάσταση λειτουργίας, όπως υποδεικνύεται στο παρόν εγχειρίδιο.

▲ ΠΡΟΣΟΧΗ

Αν αφήσετε το κλειδί στη μίζα, μπορεί κάποιος να θέσει ακούσια τον κινητήρα σε λειτουργία και να τραυματιστείτε εσείς ή διερχόμενοι.

Σβήστε τον κινητήρα και αφαιρέστε το κλειδί από τον διακόπτη της μίζας προτού εκτελέσετε οποιαδήποτε συντήρηση.

Συντήρηση του μηχανήματος για ειδικές συνθήκες λειτουργίας

Σημαντικό: Εάν το μηχάνημα υπόκειται σε οποιαδήποτε από τις συνθήκες που απαριθμούνται παρακάτω, εκτελέστε τη συντήρηση δύο φορές πιο συχνά από το συνηθισμένο:

- Λειτουργία σε έρημο
- Λειτουργία σε ψυχρό κλίμα—κάτω των 10°C (50°F)
- Ρυμούλκηση τρέιλερ
- Συχνή λειτουργία σε περιβάλλον ιδιαίτερα αυξημένης σκόνης
- Κατασκευαστικά έργα
- Μετά από εκτεταμένη λειτουργία σε λάσπη, άμμο, νερό ή παρεμφερή περιβάλλοντα αυξημένων ρύπων, εκτελέστε τις ακόλουθες ενέργειες:
 - Μεριμνήστε για τον έλεγχο και τον καθαρισμό των φρένων το συντομότερο δυνατό. Έτσι θα αποτραπεί η υπερβολική φθορά από αποξεστικά υλικά.
 - Πλύντε το μηχάνημα μόνο με νερό ή με ήπιο απορρυπαντικό.

Σημαντικό: Μην χρησιμοποιείτε υφάλμυρο ή ακάθατο νερό για τον καθαρισμό του μηχανήματος.

Διαδικασίες πριν από τη συντήρηση

Πολλά από τα θέματα που καλύπτονται στην παρούσα ενότητα συντήρησης απαιτούν ανύψωση ή κατέβασμα της βάσης μεταφοράς. Για να αποφύγετε σοβαρό τραυματισμό ή θάνατο, λαμβάνετε τις ακόλουθες προφυλάξεις.

Προετοιμασία του μηχανήματος για συντήρηση

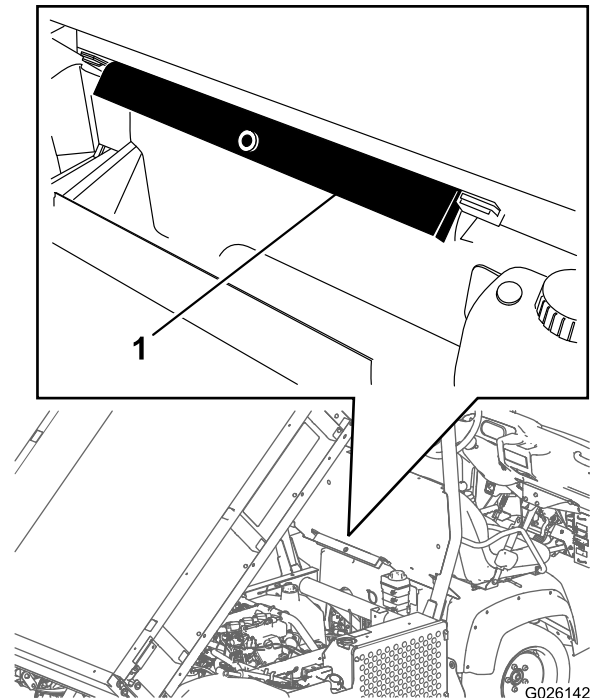
1. Σταθμεύστε το μηχάνημα σε επίπεδη επιφάνεια.
2. Βάλτε χειρόφρενο.
3. Αδειάστε και ανυψώστε τη βάση μεταφοράς φορτίου· ανατρέξτε στην ενότητα [Ανύψωση της βάσης μεταφοράς φορτίου \(σελίδα 28\)](#).
4. Σβήστε τον κινητήρα και αφαιρέστε το κλειδί.
5. Αφήνετε το μηχάνημα να κρυώσει προτού το συντηρήσετε.

Χρήση του στηρίγματος της βάσης μεταφοράς

Σημαντικό: Η εγκατάσταση και η αφαίρεση του στηρίγματος της βάσης μεταφοράς πρέπει πάντα να γίνεται από την έξω πλευρά της βάσης μεταφοράς.

1. Ανυψώστε τη βάση μεταφοράς μέχρι ο κύλινδρος ανύψωσης να εκταθεί πλήρως.

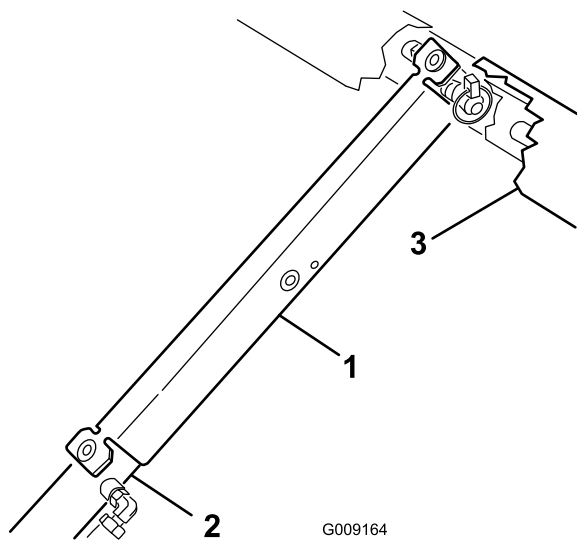
2. Αφαιρέστε το στήριγμα της βάσης μεταφοράς από τις βάσεις αποθήκευσης που υπάρχουν στην πίσω πλευρά το πάνελ ROPS ([Σχήμα 21](#)).



Σχήμα 21

1. Στήριγμα βάσης μεταφοράς

3. Πιέστε το στήριγμα της βάσης μεταφοράς επάνω στο άξονα του κυλίνδρου και βεβαιωθείτε ότι οι γλωπτίδες στα άκρα του στηρίγματος εφαρμόζουν στο άκρο του κορμού του κυλίνδρου και το άκρο του άξονα του κυλίνδρου ([Σχήμα 22](#)).

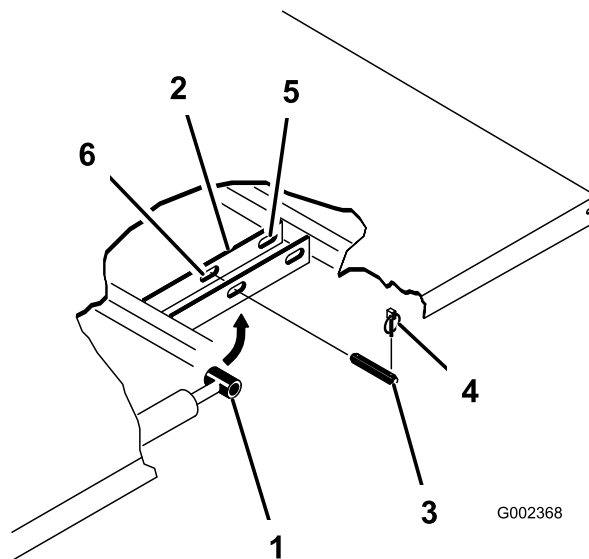


Σχήμα 22

- | | |
|-----------------------------|-------------------|
| 1. Στήριγμα βάσης μεταφοράς | 3. Βάση μεταφοράς |
| 2. Κορμός κυλίνδρου | |

4. Αφαιρέστε το στήριγμα της βάσης μεταφοράς από τον κύλινδρο και τοποθετήστε το στις βάσεις που υπάρχουν στην πίσω πλευρά του πάνελ του ROPS.

Σημαντικό: Μην επιχειρήσετε να χαμηλώσετε τη βάση μεταφοράς με το στήριγμα ασφαλείας της τοποθετημένο στον κύλινδρο.



Σχήμα 23

- | | |
|------------------------------------|---|
| 1. Άκρο άξονα κυλίνδρου | 4. Περόνη ασφαλείας |
| 2. Πλάκα στερέωσης βάσης μεταφοράς | 5. Οπίσθιες εγκοπές (πλήρης βάση μεταφοράς) |
| 3. Πείρος ασφαλείας | 6. Εμπρός εγκοπές (2/3 πλήρης βάση μεταφοράς) |

4. Αφαιρέστε τους πείρους ασφαλείας που ασφαλίζουν τα άκρα του κυλίνδρου στις πλάκες στερέωσης της βάσης μεταφοράς πιέζοντας τους πείρους προς την εσωτερική πλευρά (Σχήμα 23).
5. Αφαιρέστε τις περόνες και τους πείρους ασφαλείας που ασφαλίζουν τις βάσεις περιστροφής στα κανάλια του πλαισίου (Σχήμα 23).
6. Σηκώστε και αφαιρέστε τη βάση μεταφοράς από το μηχάνημα.

⚠ ΠΡΟΣΟΧΉ

Η πλήρης βάση μεταφοράς ζυγίζει περίπου 148 kg (325 lb), συνεπώς μην επιχειρήσετε να την εγκαταστήσετε ή αφαιρέσετε μόνοι σας.

Χρησιμοποιήστε ανυψωτικό ή ζητήστε τη βοήθεια 2 ή 3 ατόμων ακόμα.

7. Αποθηκεύστε τους κυλίνδρους στους σφιγκτήρες αποθήκευσης.
8. Ασφαλίστε τον μοχλό του υδραυλικού στο μηχάνημα για να αποφύγετε ακούσια ανάπτυξη των κυλίνδρων ανύψωσης.

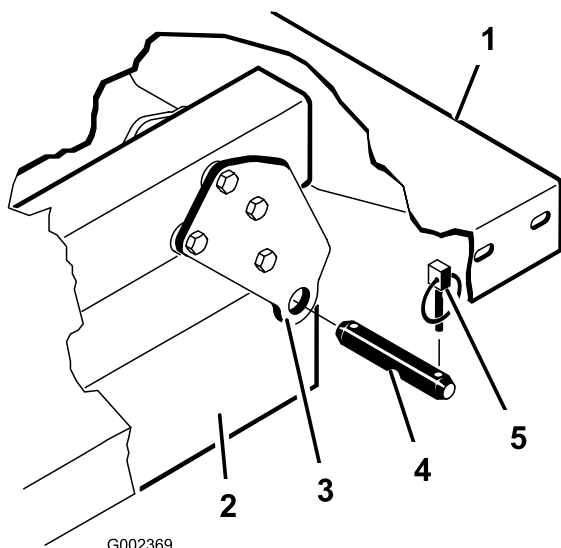
Αφαίρεση της βάσης μεταφοράς

1. Βάλτε μπρος τον κινητήρα, ασφαλίστε τον μοχλό του υδραυλικού και χαμηλώστε τη βάση μεταφοράς μέχρι οι κύλινδροι να είναι χαλαροί μέσα στις εγκοπές.
2. Ελευθερώστε τον μοχλό ανύψωσης και σβήστε τον κινητήρα.
3. Αφαιρέστε τις περόνες ασφαλείας από τους πείρους που υπάρχουν στα εξωτερικά άκρα του άξονα του κυλίνδρου (Σχήμα 23).

Εγκατάσταση της βάσης μεταφοράς

Σημείωση: Αν θέλετε να τοποθετήσετε τα πλαϊνά στην επίπεδη βάση μεταφοράς, θα διευκολυνθείτε αν τα εγκαταστήσετε προτού τοποθετήσετε τη βάση μεταφοράς στο μηχάνημα.

Βεβαιωθείτε ότι οι πίσω πλάκες περιστροφής είναι βιδωμένες στο πλαίσιο της βάσης μεταφοράς/κανάλι έτσι ώστε οι γωνίες στα κάτω άκρα τους να είναι στραμμένες προς τα πίσω (Σχήμα 24).

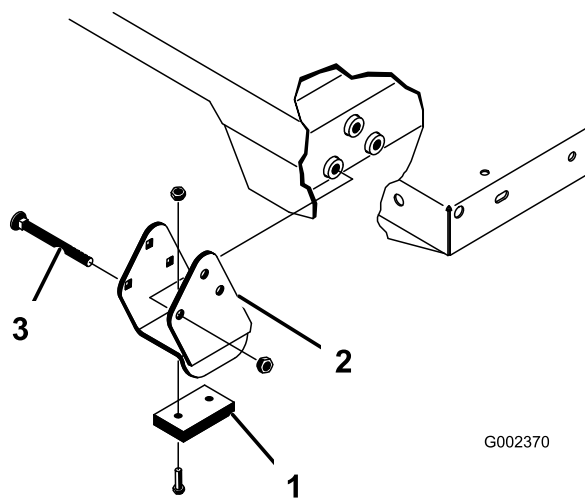


G002369

Σχήμα 24

- | | |
|---|---------------------|
| 1. Πίσω, αριστερά γωνία βάσης μεταφοράς | 4. Πείρος ασφαλείας |
| 2. Κανάλι πλαισίου μηχανήματος | 5. Περόνη ασφαλείας |
| 3. Πλάκα περιστροφής | |

g002369



G002370

g002370

Σχήμα 25

- | | |
|------------------|-------------|
| 1. Τακάκι τριβής | 3. Καρόβιδα |
| 2. Βάση αποστάτη | |

1. Βεβαιωθείτε ότι οι κύλινδροι ανύψωσης έχουν συμπιχθεί πλήρως.
2. Τοποθετήστε προσεκτικά τη βάση μεταφοράς στο πλαίσιο του μηχανήματος, ευθυγραμμίζοντας τις οπές των πίσω πλακών περιστροφής της βάσης μεταφοράς με τις οπές που υπάρχουν στο πίσω κανάλι του πλαισίου και τοποθετήστε τους 2 πείρους και τις περόνες ασφαλείας (Σχήμα 25).
3. Με τη βάση μεταφοράς χαμηλωμένη, ασφαλίστε κάθε άκρο κυλίνδρου στις αντίστοιχες εγκοπές που υπάρχουν στις πλάκες στερέωσης της βάσης μεταφοράς, χρησιμοποιώντας πείρο και περόνη ασφαλείας.
4. Εφαρμόστε τον πείρο ασφαλείας από την έξω πλευρά της βάσης μεταφοράς με την περόνη στραμμένη προς την εξωτερική πλευρά (Σχήμα 25).

⚠ ΠΡΟΣΟΧΗ

Η πλήρης βάση μεταφοράς ζυγίζει περίπου **148 kg (325 lb)**, συνεπώς μην επιχειρήσετε να την εγκαταστήσετε ή αφαιρέσετε μόνοι σας.

Χρησιμοποιήστε ανυψωτικό ή ζητήστε τη βοήθεια 2 ή 3 ατόμων ακόμα.

Βεβαιωθείτε ότι οι βάσεις αποστάτη και οι τάκοι τριβής (Σχήμα 25) έχουν εγκατασταθεί με τις κεφαλές των καρόβιδων στην εσωτερική πλευρά του μηχανήματος.

Σημείωση: Οι πίσω εγκοπές προορίζονται για εγκατάσταση της πλήρους βάσης μεταφοράς. Οι εμπρός είναι για την 2/3 πλήρη βάση μεταφοράς.

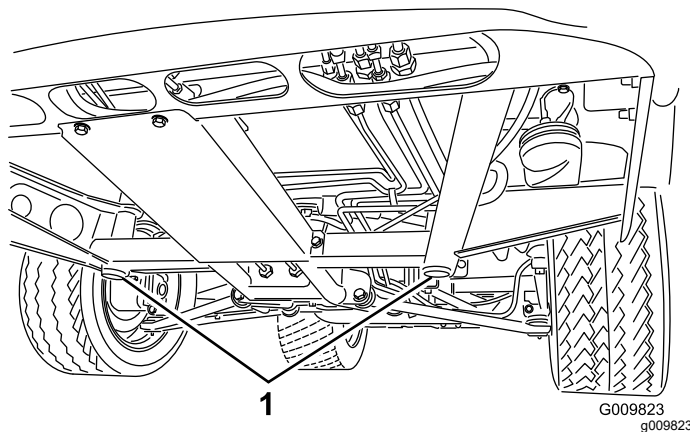
Σημείωση: Ίσως χρειαστεί να βάλετε μπρος τον κινητήρα για να αναπτύξετε ή συμπιύξετε τους κυλίνδρους ώστε να ευθυγραμμίσετε τις οπές.

Σημείωση: Για να αποφύγετε σφάλματα στη συναρμολόγηση μπορείτε να «κλείσετε» την εγκοπή που δεν χρησιμοποιείται με μπουλόνι και παξιμάδι.

5. Βάλτε μπρος τον κινητήρα και χρησιμοποιήστε τον μοχλό του υδραυλικού για να ανυψώσετε τη βάση μεταφοράς.
6. Ελευθερώστε τον μοχλό ανύψωσης και σβήστε τον κινητήρα.

7. Εγκαταστήστε το στήριγμα ασφαλείας της βάσης μεταφοράς για να αποφύγετε ακούσιο χαμήλωμά της. Ανατρέξτε στην ενότητα [Χρήση του στηρίγματος της βάσης μεταφοράς \(σελίδα 38\)](#).
8. Εγκαταστήστε τις περόνες ασφαλείας στο εσωτερικό άκρο των πείρων ασφαλείας.

Σημείωση: Αν στη βάση μεταφοράς είναι εγκατεστημένη η αυτόματη απασφάλιση πίσω πόρτας, βεβαιωθείτε ότι το εμπρός μπράτσο εκφόρτωσης έχει τοποθετηθεί στην εσωτερική πλευρά του αριστερά πείρου ασφαλείας προτού εγκαταστήσετε την περόνη ασφαλείας.



Σχήμα 26

1. Εμπρός σημεία ανύψωσης

Ανύψωση του μηχανήματος

⚠ ΚΙΝΔΥΝΟΣ

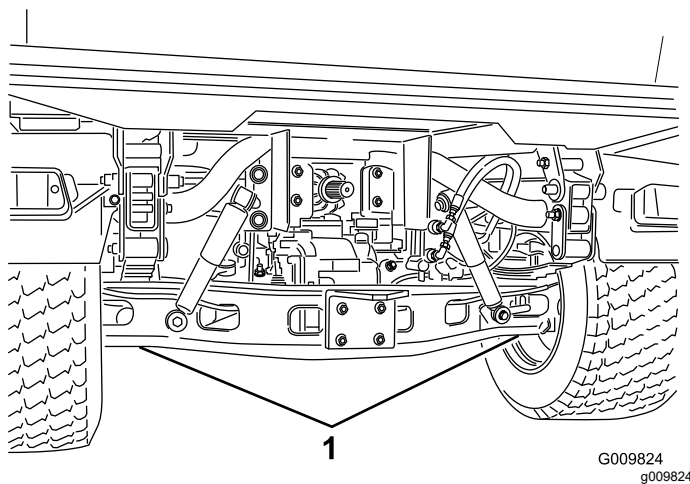
Όταν το μηχάνημα στηρίζεται σε γρύλο δεν είναι σταθερό και μπορεί να γλιστρήσει από αυτό, με αποτέλεσμα τον τραυματισμό οποιουδήποτε βρίσκεται κάτω από αυτό.

- Μην θέτετε το μηχάνημα σε λειτουργία όταν στηρίζεται σε γρύλο, καθώς οι κραδασμοί του κινητήρα ή η κίνηση των τροχών μπορεί να προκαλέσουν γλίστρημα του μηχανήματος από τον γρύλο.
- Αφαιρείτε πάντα το κλειδί από τον διακόπτη της μίζας προτού κατεβείτε από το μηχάνημα.
- Ακινητοποιείτε τα ελαστικά με τάκους όταν το μηχάνημα στηρίζεται σε γρύλο.

Όταν ανυψώνετε την εμπρός πλευρά του μηχανήματος, να τοποθετείτε πάντα ξύλινο τάκο (ή παρόμοιο υλικό) ανάμεσα στον γρύλο και το πλαίσιο του μηχανήματος.

Το σημείο ανύψωσης στην εμπρός πλευρά του μηχανήματος βρίσκεται κάτω από την εμπρός, κεντρική βάση του πλαισίου ([Σχήμα 26](#)).

Το σημείο ανύψωσης στην πίσω πλευρά του μηχανήματος βρίσκεται κάτω από τον άξονα ([Σχήμα 27](#)).



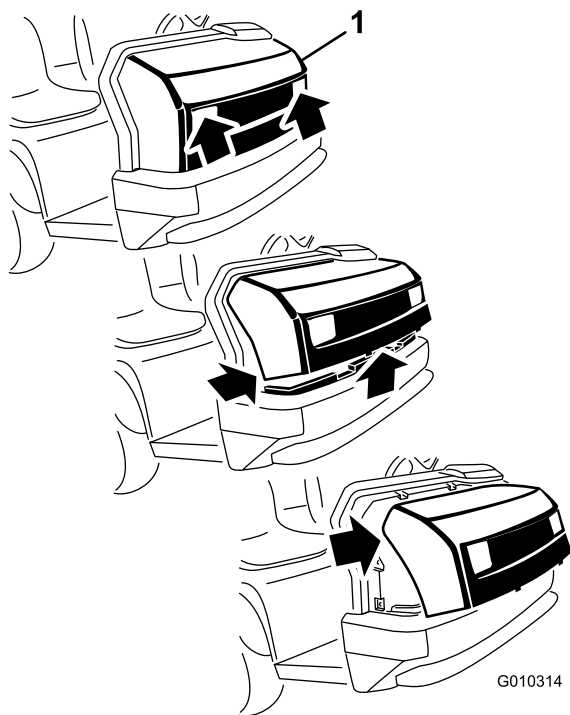
Σχήμα 27

1. Πίσω σημεία ανύψωσης

Αφαίρεση και εγκατάσταση του καπό

Αφαίρεση του καπό

1. Κρατήστε το καπό από τα ανοίγματα των φώτων πορείας και σηκώστε το για να ελευθερώσετε τις κάτω γλωττίδες στερέωσης από τις εγκοπές που υπάρχουν στο πλαίσιο ([Σχήμα 28](#)).



Σχήμα 28

g010314

1. Καπό
-
2. Περιστρέψτε την κάτω πλευρά του καπό προς τα επάνω μέχρι να μπορείτε να τραβήξετε τις άνω γλωττίδες στερέωσης από τις εγκοπές που υπάρχουν στο πλαίσιο (Σχήμα 28).
 3. Περιστρέψτε την άνω πλευρά του καπό προς τα εμπρός και αποσυνδέστε τις φίσες των καλωδίων από τα φώτα πορείας (Σχήμα 28).
 4. Αφαιρέστε το καπό.

Τοποθέτηση του καπό

1. Συνδέστε τα φώτα.
2. Εφαρμόστε τις άνω γλωττίδες στερέωσης μέσα στις εγκοπές του πλαισίου (Σχήμα 28).
3. Εφαρμόστε τις κάτω γλωττίδες στερέωσης μέσα στις εγκοπές του πλαισίου (Σχήμα 28).
4. Βεβαιωθείτε ότι το καπό έχει εφαρμόσει πλήρως στην πάνω, την κάτω και τις πλευρικές αυλακώσεις.

Λίπανση

Γρασάρισμα των ρουλεμάν και των δακτυλίων τριβής

Περιοδικότητα εργασιών σέρβις: Κάθε 100 ώρες (να λιπαίνετε συχνότερα στη βαριά χρήση).

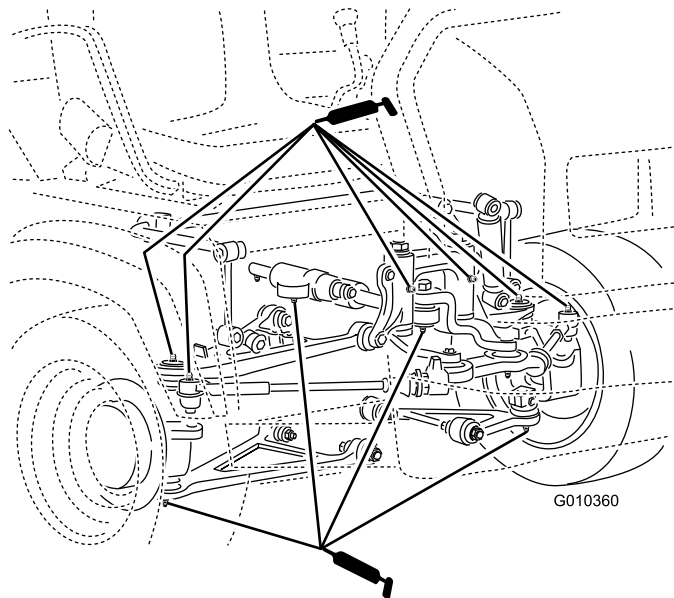
Τύπος γράσου: γράσο λιθίου No. 2

1. Με ένα πανί, σκουπίστε το γρασαδοράκι έτσι ώστε να μην είναι δυνατή η εισαγωγή ξένων αντικειμένων στο ρουλεμάν ή τον δακτύλιο.
2. Με ένα πιστόλι γρασαρίσματος, εφαρμόστε γράσο στα γρασαδοράκια του μηχανήματος.
3. Σκουπίστε το επιπλέον γράσο από το μηχάνημα.

Σημαντικό: Όταν γρασάρετε τους σταυρούς των μπιλιοφόρων του άξονα κίνησης, πρεσάρετε γράσο μέχρι αυτό να ξεχειλίσει και από τις 4 πλευρές του σταυρού.

Τα γρασαδοράκια και οι ποσότητες γράσου είναι τα εξής:

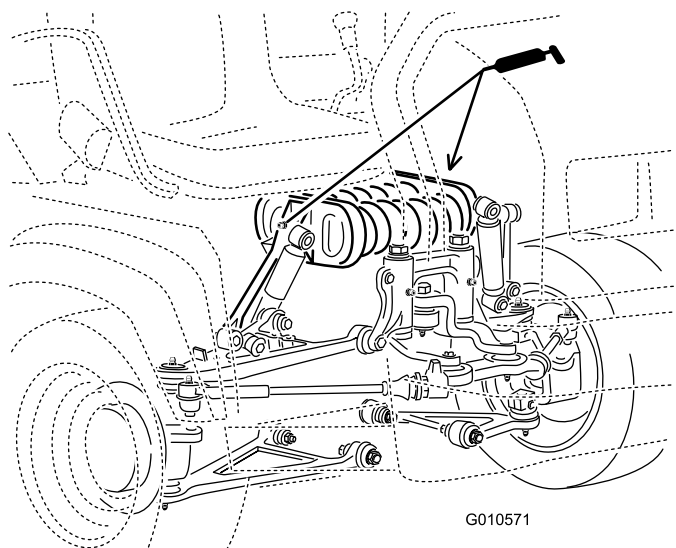
- **Σφαιρικοί σύνδεσμοι (4).** Ανατρέξτε στο Σχήμα 29
- **Ακρόμπαρα (2).** Ανατρέξτε στο Σχήμα 29
- **Βάσεις περιστροφής (2).** Ανατρέξτε στο Σχήμα 29
- **Κρεμαγιέρα (2).** Ανατρέξτε στο Σχήμα 29



Σχήμα 29

g010360

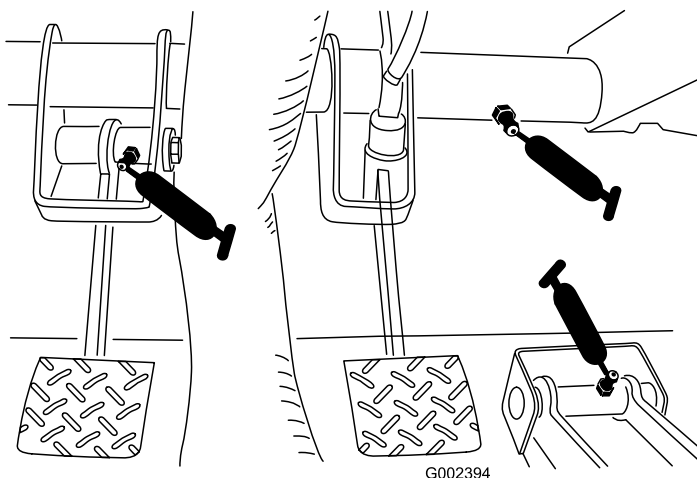
- **Άνω βάσεις ελατηρίων (2).** Ανατρέξτε στο Σχήμα 30



Σχήμα 30

g010571

- **Φρένο (1).** Ανατρέξτε στο [Σχήμα 31](#)

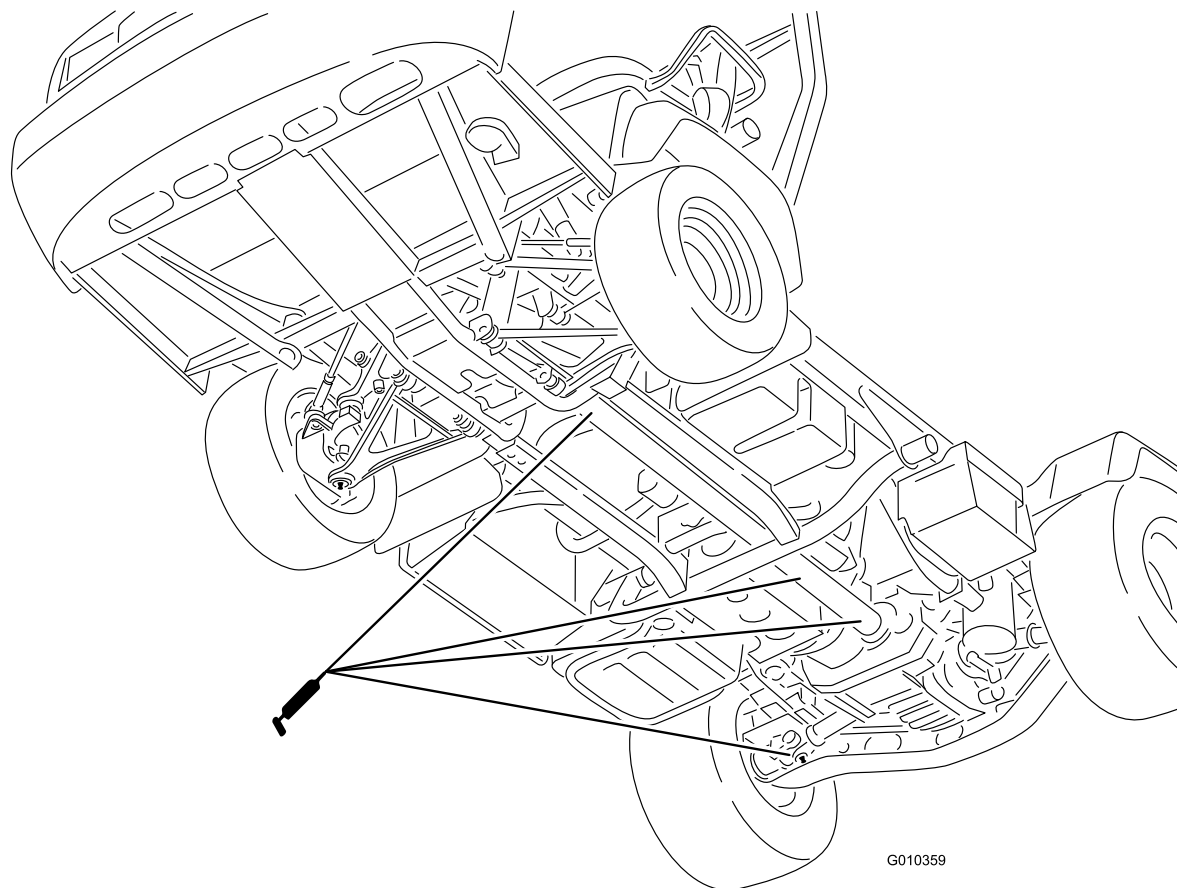


Σχήμα 31

g002394

- **Συμπλέκτης (1).** Ανατρέξτε στο [Σχήμα 31](#)
- **Πεντάλ γκαζιού (1).** Ανατρέξτε στο [Σχήμα 31](#)

- **Άρθρωση «U» (18).** Ανατρέξτε στο [Σχήμα 32](#)
- **Άξονας τετρακίνησης (3).** Ανατρέξτε στο [Σχήμα 32](#)



Σχήμα 32

g010359

Συντήρηση κινητήρα

Ασφάλεια κινητήρα

- Προτού ελέγξετε τη στάθμη του λαδιού ή προσθέσετε λάδι στον στροφαλοθάλαμο, σβήστε τον κινητήρα, αφαιρέστε το κλειδί και περιμένετε να ακινητοποιηθούν όλα τα κινούμενα μέρη.
- Κρατάτε τα ρούχα, τα χέρια, τα πόδια, το πρόσωπο και τα υπόλοιπα μέρη του σώματός σας μακριά από τον σιγαστήρα και άλλες θερμές επιφάνειες.

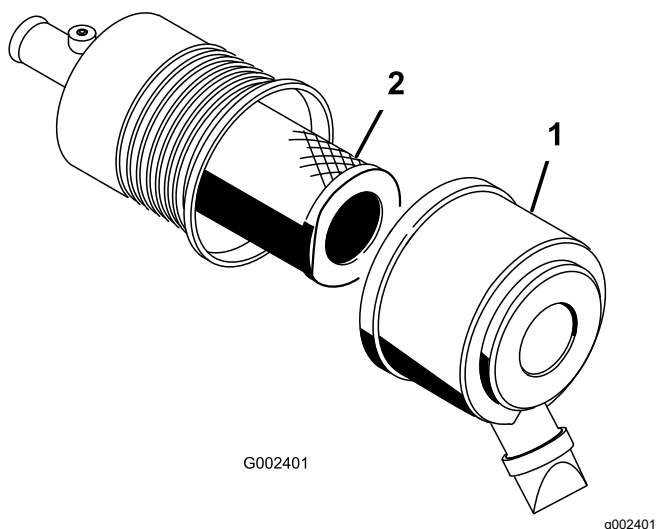
Σέρβις του φίλτρου αέρα

Περιοδικότητα εργασιών σέρβις: ΣΚάθε 25 ώρες—Αφαιρέστε το κάλυμμα φίλτρου αέρα και απομακρύνετε τα ξένα σώματα.

Κάθε 100 ώρες—Αλλάξτε το στοιχείο του φίλτρου αέρα. (συχνότερα υπό συνθήκες αυξημένης σκόνης ή ρύπων).

Ελέγχετε τακτικά το φίλτρο αέρα και τους εύκαμπτους σωλήνες για να εξασφαλίσετε τη μέγιστη προστασία του κινητήρα και τη μέγιστη ωφέλιμη διάρκεια ζωής του. Ελέγξτε τον κορμό του φίλτρου αέρα για τυχόν ζημιές που θα μπορούσαν να προκαλέσουν διαρροή αέρα. Αντικαταστήστε τον κορμό του φίλτρου αέρα εάν υποστεί ζημιά.

1. Απασφαλίστε τα μάνδαλα του φίλτρου αέρα και τραβήξτε το κάλυμμα του φίλτρου αέρα για να το αφαιρέσετε από τον κορμό του φίλτρου αέρα (Σχήμα 33).



Σχήμα 33

1. Κάλυμμα φίλτρου αέρα
2. Φίλτρο

2. Συμπιέστε τα πλαϊνά του προστατευτικού πώματος για να ανοίξει και χτυπήστε το για να φύγει η σκόνη.

3. Αφαιρέστε το φίλτρο από τον κορμό του φίλτρου αέρα σύροντάς το προσεκτικά προς τα έξω (Σχήμα 33)

Σημείωση: για να μην χτυπήσει στα πλαϊνά του κορμού.

Σημείωση: Μην επιχειρήσετε να καθαρίσετε το φίλτρο.

4. Ελέγξτε το καινούριο φίλτρο για τυχόν φθορές επιθεωρώντας το εσωτερικό του ρίχνοντας δυνατό φως στο εξωτερικό του.

Σημείωση: Αν υπάρχουν τρύπες, θα φαίνονται σαν φωτεινές κηλίδες. Ελέγξτε το στοιχείο προσέχοντας να μην έχει σχισίματα, λιπαρές ουσίες ή φθορές στο ελαστικό παρέμβυσμα. Εάν διαπιστώσετε οποιαδήποτε φθορά στο φίλτρο, μην το χρησιμοποιήσετε.

Σημείωση: Για να αποφύγετε βλάβη στον κινητήρα, να το λειτουργείτε πάντα με εγκατεστημένο το φίλτρο αέρα και το κάλυμμα του.

5. Σύρετε προσεκτικά το φίλτρο πάνω από τον σωλήνα του κορμού (Σχήμα 33).

Σημείωση: Φροντίστε να μπει καλά στη θέση του, πιέζοντας το εξωτερικό χείλος του φίλτρου ενώ το τοποθετείτε.

6. Τοποθετήστε το κάλυμμα του φίλτρου αέρα, με την πλευρά στραμμένη προς τα πάνω, και κλείστε τα μάνδαλα (Σχήμα 33).

Σέρβις του λαδιού κινητήρα

Σημείωση: Η αλλαγή λαδιού πρέπει να γίνεται πιο συχνά σε περίπτωση χρήσης σε περιβάλλοντα με πολλή σκόνη ή άμμο.

Σημείωση: Απορρίψτε το μεταχειρισμένο λάδι κινητήρα και το φίλτρο λαδιού σε πιστοποιημένο κέντρο ανακύκλωσης.

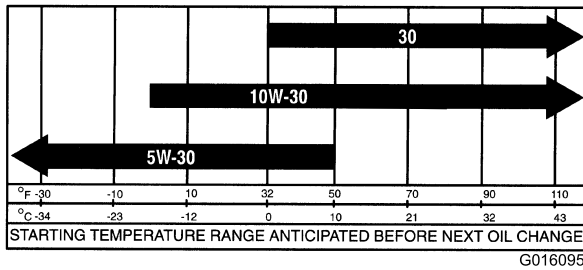
Προδιαγραφές λαδιού κινητήρα

Τύπος λαδιού: Απορρυπαντικό λάδι κινητήρα (κατηγορία απόδοσης API SJ ή υψηλότερη)

Χωρητικότητα στροφαλοθαλάμου: 3,2 L με αλλαγή φίλτρου

Ιξώδες: Βλ. παρακάτω πίνακα.

USE THESE SAE VISCOSITY OILS



Σχήμα 34

g016095

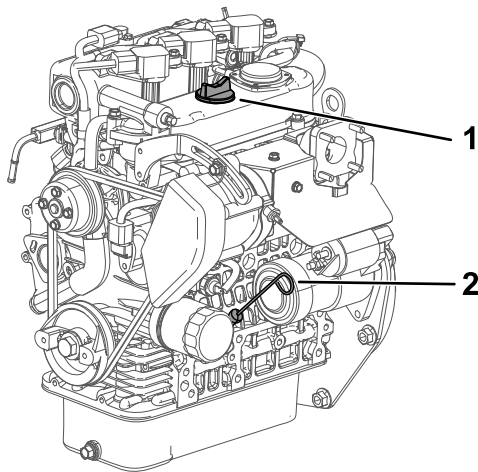
Έλεγχος στάθμης λαδιού κινητήρα

Περιοδικότητα εργασιών σέρβις: Πριν από κάθε χρήση ή καθημερινά

Σημείωση: Η καλύτερη στιγμή να ελέγξετε τη στάθμη του λαδιού κινητήρα είναι όταν ο κινητήρας είναι κρύος, προτού ξεκινήσετε τις εργασίες της ημέρας. Εάν ο κινητήρας έχει ήδη λειτουργήσει, περιμένετε τουλάχιστον 10 λεπτά πριν ελέγξετε τη στάθμη ώστε το λάδι να αποστραγγιστεί και να επιστρέψει πάλι στον συλλέκτη. Αν η στάθμη λαδιού είναι ίση ή χαμηλότερη από την ένδειξη Ελάχιστης στάθμης, προσθέστε λάδι ώστε να φτάσει στην ένδειξη Μέγιστης στάθμης.

Μη βάζετε παραπάνω λάδι στον κινητήρα. Αν η στάθμη του λαδιού βρίσκεται μεταξύ των ενδείξεων Ελάχιστης και Μέγιστης στάθμης, δεν απαιτείται προσθήκη λαδιού.

1. Σταθεμεύστε το μηχάνημα σε επίπεδη επιφάνεια.
2. Βάλτε χειρόφρενο.
3. Σβήστε τον κινητήρα και αφαιρέστε το κλειδί.
4. Αφαιρέστε τον δείκτη στάθμης και σκουπίστε τον με καθαρό πανί (Σχήμα 35).



Σχήμα 35

g028637

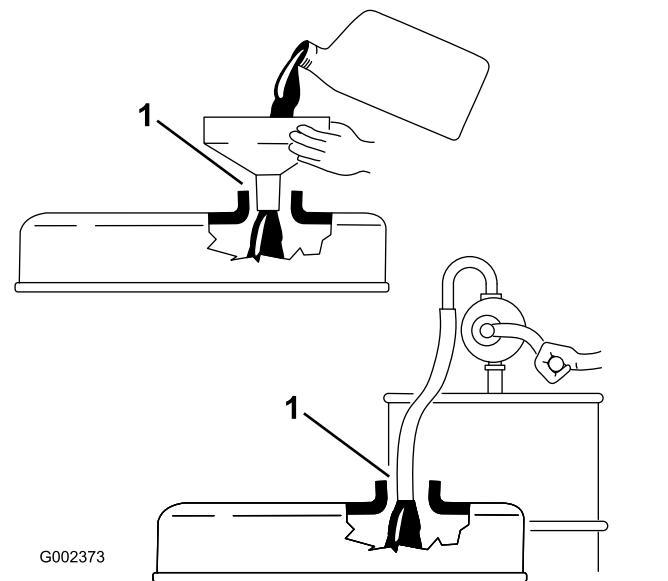
g028637

1. Τάπα πλήρωσης
2. Δείκτης στάθμης

5. Εισαγάγετε τον δείκτη στάθμης μέχρι τέρμα μέσα στον σωλήνα (Σχήμα 35).
6. Αφαιρέστε το δείκτη στάθμης και ελέγξτε τη στάθμη του λαδιού (Σχήμα 35).
7. Εάν η στάθμη λαδιού είναι χαμηλή, αφαιρέστε την τάπα πλήρωσης (Σχήμα 35) και προσθέστε τόσο λάδι όσο χρειάζεται ώστε η στάθμη του λαδιού στον δείκτη να ανέβει στην ένδειξη Μέγιστης στάθμης.

Σημείωση: Κατά την προσθήκη λαδιού αφαιρέστε τον δείκτη στάθμης για σωστή εξαέρωση. Προσθέστε το λάδι αργά, ελέγχοντας συχνά τη στάθμη του λαδιού κατά τη διαδικασία. **Μη βάζετε παραπάνω λάδι στον κινητήρα.**

Σημαντικό: Όταν συμπληρώνετε ή γεμίζετε λάδι πρέπει να υπάρχει διάκενο μεταξύ του εργαλείου που χρησιμοποιείτε και της οπής πλήρωσης που υπάρχει στο καπάκι βαλβίδων, όπως φαίνεται στο Σχήμα 36. Αυτό το διάκενο είναι απαραίτητο για τη σωστή εξαέρωση κατά την πλήρωση, εμποδίζοντας την υπερχειλίση του λαδιού προς το εξαεριστικό.



Σχήμα 36

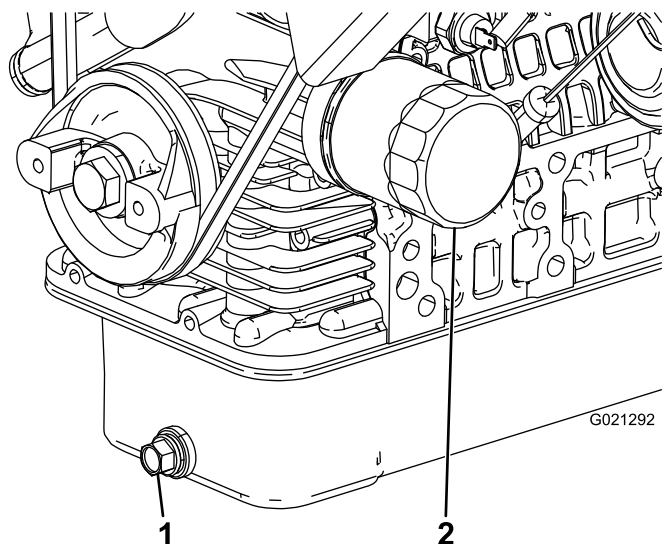
1. Σημειώστε το διάκενο μεταξύ εργαλείου και στομίου πλήρωσης λαδιού.
8. Εφαρμόστε τον δείκτη στάθμης σφικτά στη θέση του (Σχήμα 35).

Αλλαγή λαδιού κινητήρα και φίλτρου λαδιού

Περιοδικότητα εργασιών σέρβις: Μετά τις πρώτες 50 ώρες

Κάθε 200 ώρες

1. Ανυψώστε τη βάση μεταφοράς και τοποθετήστε το στήριγμα ασφαλείας στον ανεπτυγμένο κύλινδρο ανύψωσης ώστε να συγκρατεί τη βάση μεταφοράς.
2. Αφαιρέστε την τάπα αποστράγγισης και αφήστε το λάδι να αδειάσει σε ένα δοχείο συλλογής (Σχήμα 37).



Σχήμα 37

1. Τάπα αποστράγγισης
2. Φίλτρο λαδιού κινητήρα

3. Όταν σταματήσει η ροή του λαδιού, τοποθετήστε την τάπα αποστράγγισης.
4. Αφαιρέστε το φίλτρο λαδιού (Σχήμα 37).
5. Εφαρμόστε μια λεπτή στρώση καθαρού λαδιού στην τσιμούχα του καινούριου φίλτρου προτού το βιδώσετε.
6. Βιδώστε το φίλτρο μέχρι η φλάντζα να έρθει σε επαφή με την επιφάνεια έδρασης. Στη συνέχεια, σφίξτε το φίλτρο περιστρέφοντάς το κατά 1/2 έως 2/3 της στροφής ακόμα.

Σημείωση: Μη σφίγγετε υπερβολικά.

7. Προσθέστε στον στροφαλοθάλαμο το προβλεπόμενο λάδι.

Άναμμα ένδειξης «Ελέγξτε τον κινητήρα»

Σημείωση: Οι πληροφορίες για τους κωδικούς σφάλματος είναι διαθέσιμες μόνο στο τεχνικό προσωπικό των επαγγελματικών προϊόντων της Toro.

1. Σταθμεύστε το μηχάνημα σε επίπεδη επιφάνεια.
2. Βάλτε χειρόφρενο.
3. Σβήστε τον κινητήρα και αφαιρέστε το κλειδί.
4. Επικοινωνήστε με έναν εξουσιοδοτημένο αντιπρόσωπο σέρβις.

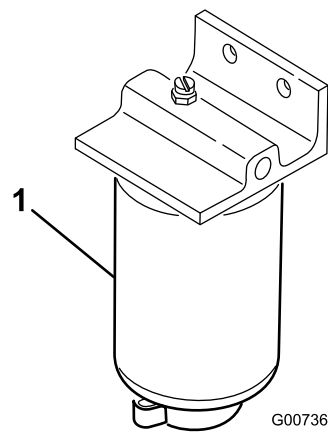
Συντήρηση συστήματος καυσίμου

Σέρβις του φίλτρου καυσίμου/διαχωριστή νερού

Αποστράγγιση του φίλτρου καυσίμου/διαχωριστή νερού

Περιοδικότητα εργασιών σέρβις: Πριν από κάθε χρήση ή καθημερινά—Αποστραγγίστε το νερό ή άλλους ρύπους από τον διαχωριστή νερού.

1. Τοποθετήστε ένα καθαρό δοχείο κάτω από το φίλτρο καυσίμου (Σχήμα 38).
2. Ξεσφίξτε την τάπα αποστράγγισης στο κάτω μέρος του κάνιστρου του φίλτρου.



Σχήμα 38

1. Κάνιστρο φίλτρου

3. Σφίξτε την τάπα αποστράγγισης στο κάτω μέρος του κάνιστρου του φίλτρου.

Αλλαγή φίλτρου καυσίμου

Περιοδικότητα εργασιών σέρβις: Κάθε 400 ώρες—Αντικαταστήστε το φίλτρο καυσίμου.

1. Αποστραγγίστε το νερό από τον διαχωριστή νερού. Ανατρέξτε στην ενότητα [Αποστράγγιση του φίλτρου καυσίμου/διαχωριστή νερού \(σελίδα 46\)](#).
2. Καθαρίστε τον χώρο όπου εδράζεται το φίλτρο ([Σχήμα 38](#)).
3. Αφαιρέστε το φίλτρο και καθαρίστε την επιφάνεια έδρασης.
4. Λιπάνετε τη φλάντζα του φίλτρου με καθαρό λάδι.
5. Τοποθετήστε χειροκίνητα το φίλτρο μέχρι η φλάντζα να εφάπτεται στην επιφάνεια έδρασης και, στη συνέχεια, περιστρέψτε το κατά ½ της στροφής ακόμα.
6. Σφίξτε την τάπα αποστράγγισης στο κάτω μέρος του κάνιστρου του φίλτρου.

Επιθεώρηση σωλήνων και συνδέσεων καυσίμου

Περιοδικότητα εργασιών σέρβις: Κάθε 400 ώρες/Κάθε χρόνο (όποιο από τα δύο προηγηθεί)

Επιθεωρήστε τους σωλήνες, τα εξαρτήματα και τους σφιγκτήρες καυσίμου για σημάδια διαρροής, αλλοιώσεις, φθορές ή χαλαρωμένες συνδέσεις.

Σημείωση: Προτού χρησιμοποιήσετε το μηχάνημα, επισκευάστε τα μέρη του συστήματος τροφοδοσίας καυσίμου που έχουν φθορές ή διαρροές.

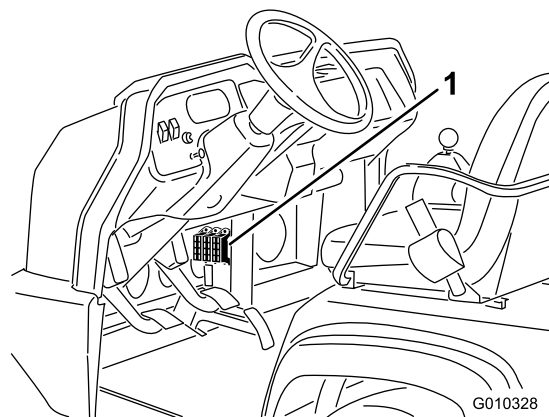
Συντήρηση ηλεκτρικού συστήματος

Ασφάλεια ηλεκτρικού συστήματος

- Αποσυνδέστε την μπαταρία προτού προβείτε σε οποιαδήποτε επισκευή του μηχανήματος. Πρώτα αποσυνδέστε τον αρνητικό ακροδέκτη και μετά τον θετικό. Πρώτα συνδέστε τον θετικό ακροδέκτη και μετά τον αρνητικό.
- Φορτίζετε την μπαταρία σε ανοικτό χώρο με καλό εξαερισμό, μακριά από σπινθήρες και φλόγες. Βγάλτε τον φορτιστή από την πρίζα πριν συνδέσετε ή αποσυνδέσετε την μπαταρία. Φοράτε προστατευτικό ρουχισμό και χρησιμοποιείτε μονωμένα εργαλεία.

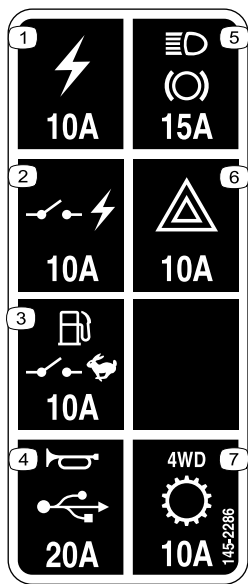
Σέρβις των ασφαλειών

Οι ασφάλειες του ηλεκτρικού συστήματος βρίσκονται κάτω από το μέσο του ταμπλό ([Σχήμα 39](#) και [Σχήμα 40](#)).



Σχήμα 39

1. Ασφάλειες



Σχήμα 40

decal145-2286

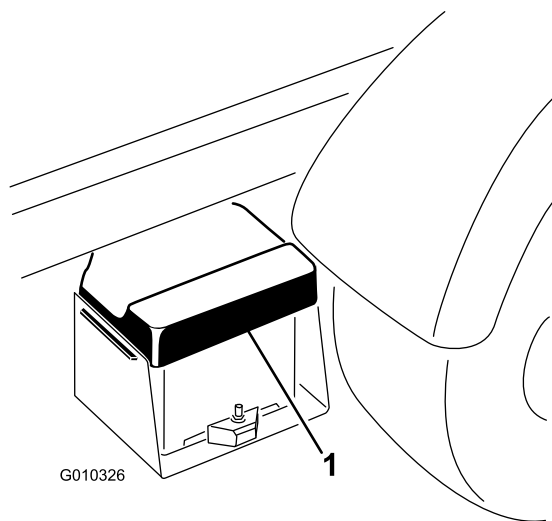
- | | |
|--|-------------------------|
| 1. Παροχή ρεύματος (10 A) | 5. Φώτα, φρένο (15 A) |
| 2. Παροχή ρεύματος με τον διακόπτη (10 A) | 6. Αλάρμ (10 A) |
| 3. Αντλία καυσίμου, διακόπτης επιβλέποντα (10 A) | 7. 4WD, μετάδοση (10 A) |
| 4. Κόρνα, υποδοχή ρευματολήπτη (15 A) | |

Εκκίνηση του μηχανήματος με εξωτερική πηγή

⚠ ΠΡΟΕΙΔΟΠΟΙΗΣΗ

Η εκκίνηση με εξωτερική πηγή μπορεί να είναι επικίνδυνη. Για να αποφύγετε τραυματισμούς ή βλάβη στα ηλεκτρικά εξαρτήματα του μηχανήματος, λαμβάνετε τις ακόλουθες προφυλάξεις:

- Ποτέ μη χρησιμοποιείτε εξωτερική πηγή με τάση υψηλότερη από 15 V DC. Αυτό θα προκαλέσει βλάβη στο ηλεκτρικό σύστημα.
 - Ποτέ μην επιχειρήσετε να εκκινήση με εξωτερική πηγή σε μια άδεια μπαταρία που είναι παγωμένη. Μπορεί να σπάσει ή να εκραγεί κατά την εκκίνηση με εξωτερική πηγή.
 - Ακολουθείτε όλες τις προειδοποιήσεις κατά την εκκίνηση του μηχανήματός σας με εξωτερική πηγή.
 - Φροντίστε το μηχανήμα σας να μην έρχεται σε επαφή με το άλλο μηχανήμα.
 - Η λανθασμένη σύνδεση των καλωδίων στους πόλους μπορεί να προκαλέσει τραυματισμό ή/και βλάβη στο ηλεκτρικό σύστημα.
1. Πιέστε το κάλυμμα της μπαταρίας για να ελευθερώσετε τις γλωττίδες της από τη βάση και αφαιρέστε το κάλυμμα της μπαταρίας από τη βάση της (Σχήμα 41).



Σχήμα 41

G010326

1. Κάλυμμα μπαταρίας

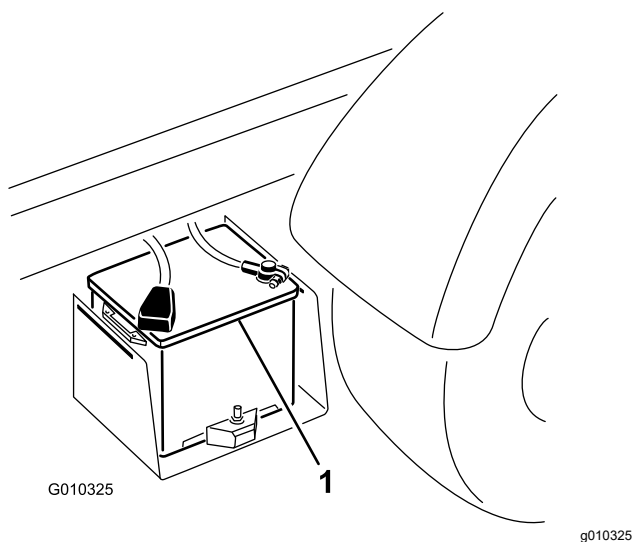
2. Συνδέστε με ένα καλώδιο εκκίνησης τους θετικούς πόλους των 2 μπαταριών (Σχήμα 42).

Σημείωση: Οι θετικοί πόλοι επισημαίνονται με το σύμβολο «+» επάνω το κάλυμμα της μπαταρίας.

3. Συνδέστε το 1 άκρο του άλλου καλωδίου εκκίνησης στον αρνητικό πόλο της μπαταρίας του άλλου μηχανήματος.

Σημείωση: Ο αρνητικός πόλος επισημαίνεται με το «NEG» (αρνητικό) στο κάλυμμα της μπαταρίας.

Σημείωση: Μη συνδέσετε το άλλο άκρο του καλωδίου εκκίνησης στον αρνητικό πόλο της άδειας μπαταρίας. Συνδέστε το καλώδιο εκκίνησης στον κινητήρα ή το πλαίσιο. Μη συνδέσετε το καλώδιο εκκίνησης στο σύστημα καυσίμου.



Σχήμα 42

1. Μπαταρία

4. Βάλτε μπρος τον κινητήρα του μηχανήματος της εξωτερικής πηγής.

Σημείωση: Αφήστε το να λειτουργήσει για λίγα λεπτά και, μετά, βάλτε μπρος τον κινητήρα σας.

5. Αφαιρέστε πρώτα το αρνητικό καλώδιο εκκίνησης από τον κινητήρα σας και, μετά από την μπαταρία του άλλου μηχανήματος.
6. Εγκαταστήστε το κάλυμμα της μπαταρίας στη βάση της.

Κάθε 50 ώρες—Ελέγξτε τις συνδέσεις των καλωδίων της μπαταρίας.

⚠ ΚΙΝΔΥΝΟΣ

Ο ηλεκτρολύτης της μπαταρίας περιέχει θειικό οξύ, το οποίο μπορεί να αποβεί θανατηφόρο σε περίπτωση κατάποσης και προκαλεί σοβαρά εγκαύματα.

- **Μην πίνετε τον ηλεκτρολύτη και αποφύγετε την επαφή με το δέρμα, τα μάτια και τον ρουχισμό σας. Φοράτε γυαλιά ασφαλείας για την προστασία των οφθαλμών και ελαστικά γάντια για την προστασία των χεριών.**
- **Η πλήρωση της μπαταρίας πρέπει να γίνεται μόνο όταν υπάρχει διαθέσιμο καθαρό νερό για την έκπλυση του δέρματος.**
- Η μπαταρία πρέπει να διατηρείται πάντοτε καθαρή και πλήρως φορτισμένη.
- Εάν οι ακροδέκτες της μπαταρίας έχουν διαβρωθεί, καθαρίστε τους με διάλυμα νερού και μαγειρικής σόδας σε αναλογία 4 προς 1.
- Για να περιορίσετε τη διάβρωση, εφαρμόστε μια λεπτή στρώση γράσου στους ακροδέκτες.
- Διατήρηση της στάθμης ηλεκτρολύτη στην μπαταρία.
- Διατηρείτε καθαρή την άνω πλευρά της μπαταρίας πλένοντάς την περιοδικά με βούρτσα βουτηγμένη σε διάλυμα αμμωνίας ή μαγειρικής σόδας. Μετά τον καθαρισμό ξεπλύνετε την άνω επιφάνεια με νερό. Μην αφαιρείτε την τάπα πλήρωσης κατά τον καθαρισμό.
- Βεβαιωθείτε ότι τα καλώδια της μπαταρίας είναι καλά σφιγμένα στους πόλους ώστε να κάνουν καλή ηλεκτρική επαφή.
- Διατηρείτε τη στάθμη του ηλεκτρολύτη στα στοιχεία χρησιμοποιώντας απεσταγμένο ή απιονισμένο νερό. Μη γεμίζετε τα στοιχεία περισσότερο από τη βάση του δακτυλίου πλήρωσης που υπάρχει μέσα σε κάθε στοιχείο.
- Εάν αποθηκεύσετε το μηχανήμα σε χώρο με πολύ υψηλές θερμοκρασίες η μπαταρία θα αδειάσει γρηγορότερα σε σύγκριση με έναν δροσερό χώρο.

Σέρβις της μπαταρίας

Περιοδικότητα εργασιών σέρβις: Κάθε 50 ώρες—Ελέγξτε τη στάθμη των υγρών της μπαταρίας (κάθε 30 ημέρες εάν είναι αποθηκευμένη).

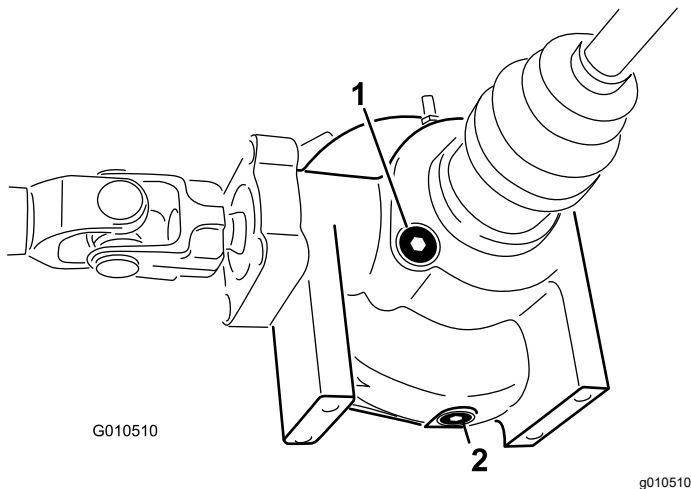
Συντήρηση συστήματος μετάδοσης κίνησης

Έλεγχος στάθμης λαδιού εμπρός διαφορικού

Μόνο μοντέλα με τετρακίνηση

Περιοδικότητα εργασιών σέρβις: Κάθε 100 ώρες/Κάθε μήνα (όποιο από τα δύο προηγηθεί)—Ελέγξτε τη στάθμη λαδιού του εμπρός διαφορικού (μόνο μοντέλα με τετρακίνηση)

1. Σταθμεύστε το μηχάνημα σε επίπεδη επιφάνεια.
2. Βάλτε χειρόφρενο.
3. Σβήστε τον κινητήρα και αφαιρέστε το κλειδί.
4. Καθαρίστε την περιοχή γύρω από την τάπα πλήρωσης/ελέγχου που υπάρχει στο πλάι του διαφορικού (Σχήμα 43).



Σχήμα 43

1. Τάπα πλήρωσης/ελέγχου
2. Τάπα αποστράγγισης

5. Αφαιρέστε την τάπα πλήρωσης/ελέγχου και ελέγξτε τη στάθμη του λαδιού.

Σημείωση: Η στάθμη λαδιού θα πρέπει να βρίσκεται μέχρι την οπή.

6. Εάν η στάθμη είναι χαμηλή, προσθέστε το προβλεπόμενο λάδι.
7. Τοποθετήστε την τάπα πλήρωσης/ελέγχου

Αλλαγή λαδιού εμπρός διαφορικού

Μόνο μοντέλα με τετρακίνηση

Περιοδικότητα εργασιών σέρβις: Κάθε 800 ώρες (μόνο μοντέλα με τετρακίνηση).

Προδιαγραφή λαδιού διαφορικού: Υδραυλικό υγρό Mobil 424

1. Σταθμεύστε το μηχάνημα σε επίπεδη επιφάνεια.
2. Βάλτε χειρόφρενο.
3. Σβήστε τον κινητήρα και αφαιρέστε το κλειδί.
4. Καθαρίστε την περιοχή γύρω από την τάπα αποστράγγισης που υπάρχει στο πλάι του διαφορικού (Σχήμα 43).
5. Τοποθετήστε ένα δοχείο συλλογής κάτω από την τάπα αποστράγγισης.
6. Αφαιρέστε την τάπα αποστράγγισης και αφήστε το λάδι να αδειάσει στο δοχείο συλλογής.
7. Όταν σταματήσει η ροή το λαδιού εγκαταστήστε και σφίξτε την τάπα.
8. Καθαρίστε την περιοχή γύρω από την τάπα πλήρωσης/ελέγχου που υπάρχει στην κάτω πλευρά του διαφορικού.
9. Αφαιρέστε την τάπα πλήρωσης/ελέγχου και προσθέστε το προβλεπόμενο λάδι μέχρι η στάθμη του λαδιού να φτάσει στην οπή.
10. Τοποθετήστε την τάπα πλήρωσης/ελέγχου

Έλεγχος της φούσκας ημιαξονίου

Μόνο μοντέλα με τετρακίνηση

Περιοδικότητα εργασιών σέρβις: Κάθε 200 ώρες (μόνο μοντέλα με τετρακίνηση).

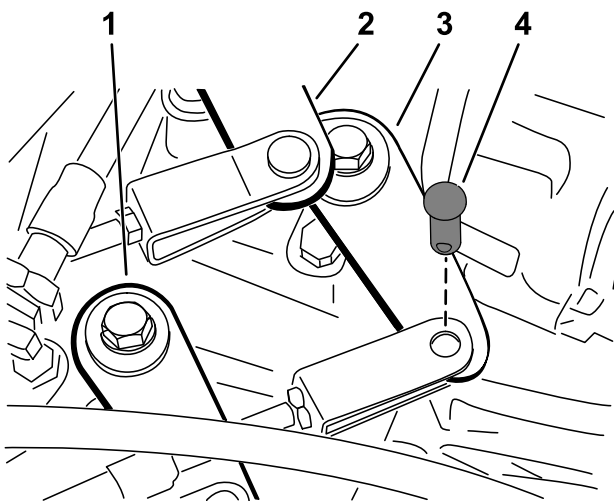
Ελέγξτε τη φούσκα ημιαξονίου για σκασίματα, σπές ή χαλαρό σφιγκτήρα. Αν εντοπίσετε φθορές ή βλάβες επικοινωνήστε με έναν εξουσιοδοτημένο αντιπρόσωπο σέρβις για την επισκευή.

Ρύθμιση των ντιζών αλλαγής ταχυτήτων

Περιοδικότητα εργασιών σέρβις: Μετά τις πρώτες 10 ώρες

Κάθε 200 ώρες

1. Μετακινήστε τον λεβιέ ταχυτήτων στη ΝΕΚΡΑ θέση.
2. Αφαιρέστε τους πείρους ασφαλείας που συγκρατούν τις ντιζες αλλαγής ταχυτήτων στα δίσχαια του κιβωτίου ταχυτήτων (Σχήμα 44).



g248309

Σχήμα 44

- | | |
|--|---|
| 1. Δίσχαιο αλλαγής ταχυτήτων (Μακριές σε Κοντές) | 3. Δίσχαιο αλλαγής ταχυτήτων (Πρώτη σε Όπισθεν) |
| 2. Δίσχαιο αλλαγής ταχυτήτων (Δευτέρα σε Τρίτη) | 4. Πείρος ασφαλείας |
3. Ξεσφίξτε τα ασφαλιστικά παξιμάδια των πείρων και ρυθμίστε κάθε πείρο έτσι ώστε ο τζόγος των ντιζών να είναι ίδιος προς τα εμπρός και πίσω σε σχέση με την οπή που υπάρχει στο δίσχαιο του κιβωτίου ταχυτήτων (μηδενίζοντας τον τζόγο του λεβιέ του κιβωτίου ταχυτήτων προς την ίδια κατεύθυνση).
 4. Όταν τελειώσετε, εγκαταστήστε τους πείρους ασφαλείας και σφίξτε τα ασφαλιστικά παξιμάδια.

Ρύθμιση της ντιζας επιλογής Μακριές-Κοντές

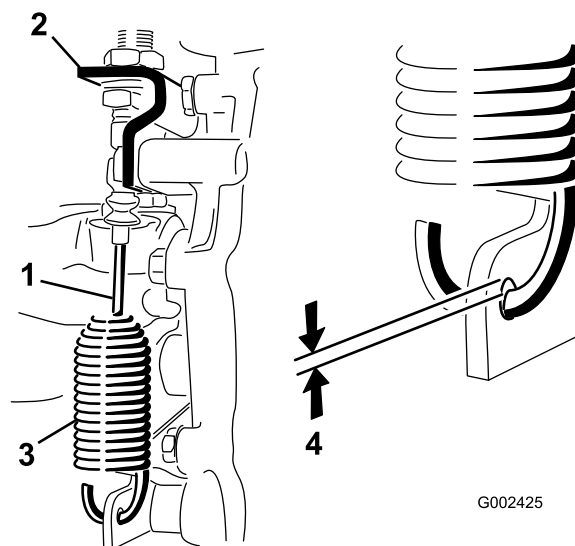
Περιοδικότητα εργασιών σέρβις: Κάθε 200 ώρες

1. Αφαιρέστε τον πείρο ασφαλείας που συγκρατεί την ντιζα επιλογής Μακριές-Κοντές στο κιβώτιο ταχυτήτων (Σχήμα 44).
2. Ξεσφίξτε το ασφαλιστικό παξιμάδι του πείρου και ρυθμίστε τον έτσι ώστε η οπή του πείρου να ευθυγραμμίζεται με την οπή που υπάρχει στο δίσχαιο του κιβωτίου ταχυτήτων.
3. Όταν τελειώσετε, εγκαταστήστε τον πείρο ασφαλείας και σφίξτε το ασφαλιστικό παξιμάδι.

Ρύθμιση της ντιζας κλειδώματος διαφορικού

Περιοδικότητα εργασιών σέρβις: Κάθε 200 ώρες

1. Μετακινήστε τον μοχλό κλειδώματος διαφορικού στη θέση OFF (Εκτός λειτουργίας).
2. Ξεσφίξτε τα ασφαλιστικά παξιμάδια που συγκρατούν την ντιζα κλειδώματος διαφορικού στο δίσχαιο του κιβωτίου ταχυτήτων (Σχήμα 45).



G002425

g002425

Σχήμα 45

- | | |
|---------------------------------|--|
| 1. Ντιζα κλειδώματος διαφορικού | 3. Ελατήριο |
| 2. Δίσχαιο κιβωτίου ταχυτήτων | 4. Διάκενο 0,25 έως 1,5 mm (0,01" έως 0,06") |

3. Ρυθμίστε τα ασφαλιστικά παξιμάδια έτσι ώστε να υπάρχει διάκενο 0,25 έως 1,5 mm (0,01" έως 0,06") μεταξύ του άγκιστρου του ελατηρίου και της εξωτερικής διαμέτρου (OD) της οπής του λεβιέ του κιβωτίου ταχυτήτων
4. Όταν τελειώσετε, σφίξτε τα ασφαλιστικά παξιμάδια.

Έλεγχος των ελαστικών

Περιοδικότητα εργασιών σέρβις: Κάθε 100 ώρες

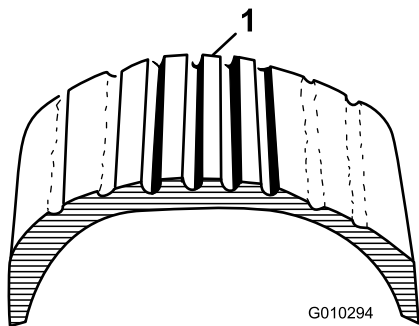
Προδιαγραφές πίεσης αέρα εμπρός ελαστικών: 220 kPa (32 psi)

Προδιαγραφές πίεσης αέρα πίσω ελαστικών: 124 kPa (18 psi)

Τα ατυχήματα κατά τη λειτουργία, όπως η πρόσκρουση σε λακκούβες, μπορούν να προκαλέσουν ζημιά στα ελαστικά ή στις ζάντες, αλλά και να διαταράξουν την ευθυγράμμιση των τροχών, επομένως επιθεωρείτε την κατάσταση των ελαστικών μετά την επέλευση ατυχημάτων.

Σημαντικό: Ελέγχετε τακτικά τα ελαστικά για τη σωστή πίεση. Εάν τα ελαστικά δεν έχουν σωστή πίεση, θα φθαρούν πρόωρα και μπορεί να προκαλέσουν «κόλλημα» της κίνησης στους 4 τροχούς.

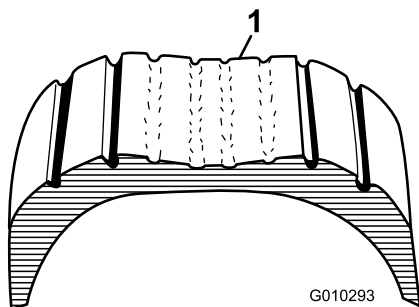
Το Σχήμα 46 δείχνει ένα παράδειγμα φθοράς ελαστικών με πιο χαμηλή πίεση.



Σχήμα 46

1. Ελαστικό με πιο χαμηλή πίεση

Το Σχήμα 47 δείχνει ένα παράδειγμα φθοράς ελαστικών με πιο υψηλή πίεση.



Σχήμα 47

1. Ελαστικό με πιο υψηλή πίεση

Έλεγχος της ευθυγράμμισης των εμπρός τροχών

Περιοδικότητα εργασιών σέρβις: Κάθε 400 ώρες/Κάθε χρόνο (όποιο από τα δύο προηγηθεί)

1. Προτού ελέγξετε την ευθυγράμμιση των εμπρός τροχών, βεβαιωθείτε ότι είναι σωστή η πίεση των ελαστικών. Ανατρέξτε στην ενότητα Έλεγχος πίεσης ελαστικών (σελίδα 23).
2. Είτε ζητήστε από τον χειριστή να καθίσει στο κάθισμά του είτε προσθέστε στο κάθισμα του οδηγού βάρος ίσο με το μέσο βάρος του χειριστή.

Ο χειριστής ή το βάρος πρέπει να παραμείνουν στο κάθισμα όλη τη διάρκεια της διαδικασίας ευθυγράμμισης των εμπρός τροχών.

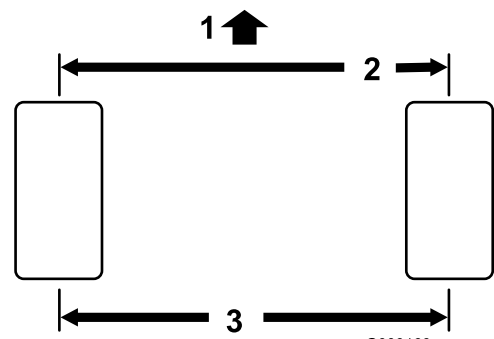
3. Σε επίπεδο έδαφος, κινείτε το μηχάνημα ευθεία προς τα πίσω κατά 2 έως 3 m (6 έως 10 ft) και, στη συνέχεια, ευθεία μπροστά, στην αρχική θέση εκκίνησης.

Με αυτόν τον τρόπο η ανάρτηση του μηχανήματος έρχεται στην κανονική θέση λειτουργίας.

4. Βεβαιωθείτε ότι τα ελαστικά είναι στραμμένα ευθεία μπροστά.
5. Μετρήστε την απόσταση μεταξύ των εμπρόσθιων τροχών στο ύψος του άξονα, τόσο στο εμπρός όσο και στο πίσω τμήμα των ελαστικών (Σχήμα 48).

Η σύγκλιση των εμπρός τροχών πρέπει να είναι $0 \pm 6 \text{ mm}$ ($0 \pm \frac{1}{4}''$).

Σημαντικό: Ελέγξτε τις μετρήσεις σε σταθερά σημεία του ελαστικού. Το μηχάνημα πρέπει να βρίσκεται σε επίπεδη επιφάνεια με τα ελαστικά στραμμένα ευθεία μπροστά.

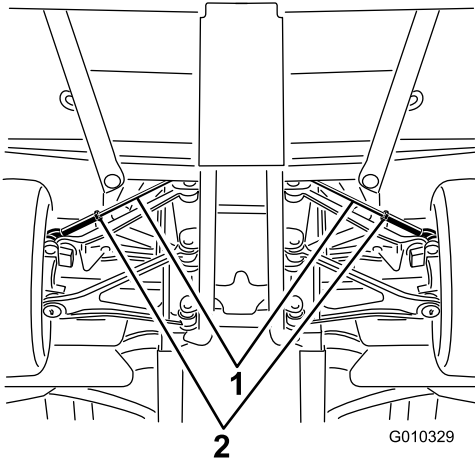


Σχήμα 48

1. Εμπρός πλευρά του μηχανήματος
2. $0 \pm 6 \text{ mm}$ ($0'' \pm \frac{1}{4}''$) εμπρός έως πίσω πλευρά του ελαστικού
3. Απόσταση από κέντρο σε κέντρο

6. Αν η σύγκλιση των εμπρός τροχών δεν είναι σωστή, ρυθμίστε την ως εξής:

A. Ξεσφίξτε το ασφαλιστικό παξιμάδι που υπάρχει στο κέντρο του ακρόμπαραου (Σχήμα 49).



Σχήμα 49

1. Ακρόμπαρα 2. Ασφαλιστικά παξιμάδια

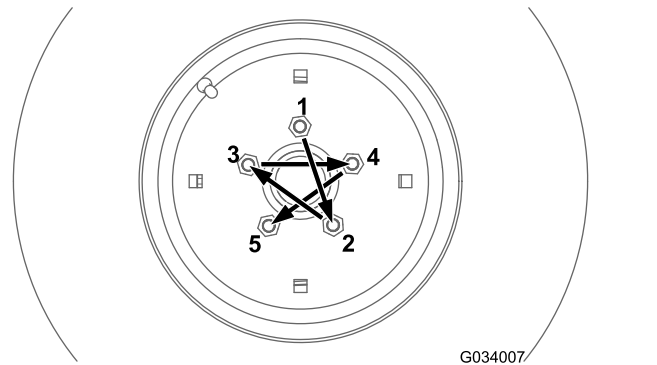
B. Περιστρέψτε ισόποσα και τα δύο ακρόμπαρα για να μετακινήσετε ομοιόμορφα τα εμπρός ελαστικά προς τα μέσα ή προς τα έξω.

C. Όταν η ρύθμιση της σύγκλισης είναι σωστή, σφίξτε τα ασφαλιστικά παξιμάδια των ακρόμπαραων.

Σφίξτε τα ασφαλιστικά παξιμάδια των ακρόμπαραων με ροπή 62 έως 74 N·m (45 έως 55 ft-lb).

7. Όταν ολοκληρώσετε τη ρύθμιση της σύγκλισης, βεβαιωθείτε ότι το τιμόνι στρίβει πλήρως, προς αμφότερες τις κατευθύνσεις.

Καθώς στρίβετε τους τροχούς από τέρμα σε τέρμα δεν πρέπει να υπάρχει επαφή μεταξύ των εξαρτημάτων του μηχανήματος. Ρυθμίστε εάν είναι απαραίτητο.



Σχήμα 50

Σύσφιξη των παξιμαδιών τροχών

Περιοδικότητα εργασιών σέρβις: Μετά τις πρώτες 2 ώρες

Μετά τις πρώτες 10 ώρες

Κάθε 200 ώρες

Προδιαγραφές σύσφιξης παξιμαδιών τροχών: 109 έως 122 N·m (80 έως 90 ft-lb)

Σφίξτε με την προβλεπόμενη ροπή τα παξιμάδια των εμπρός και των πίσω τροχών, ακολουθώντας σταυρωτή σειρά που φαίνεται στο Σχήμα 50.

Συντήρηση συστήματος ψύξης

Ασφάλεια συστήματος ψύξης

- Η κατάποση ψυκτικού υγρού του κινητήρα μπορεί να προκαλέσει δηλητηρίαση· να φυλάσσεται μακριά από παιδιά και κατοικίδια.
- Η απόρριψη θερμού, πεπιεσμένου ψυκτικού υγρού ή η επαφή με θερμό ψυγείο και τα γύρω μέρη μπορεί να προκαλέσει σοβαρά εγκαύματα.
 - Αφήνετε πάντα τον κινητήρα να κρυώσει για τουλάχιστον 15 λεπτά προτού αφαιρέσετε την τάπα του ψυγείου.
 - Χρησιμοποιήστε πανί για να ανοίξετε την τάπα ψυγείου και ανοίξτε την αργά για να απελευθερωθεί ο ατμός.
- Αν δεν έχουν τοποθετηθεί τα καλύμματα, μην θέτετε το μηχάνημα σε λειτουργία.
- Κρατάτε τα δάχτυλα, τα χέρια, και τα ρούχα σας μακριά από τον περιστρεφόμενο ανεμιστήρα και τον ιμάντα κίνησης.
- Σβήστε τον κινητήρα και αφαιρέστε το κλειδί προτού εκτελέσετε εργασίες συντήρησης.

Έλεγχος στάθμης ψυκτικού υγρού κινητήρα

Περιοδικότητα εργασιών σέρβις: Πριν από κάθε χρήση ή καθημερινά—Ελέγξτε τη στάθμη του ψυκτικού υγρού.

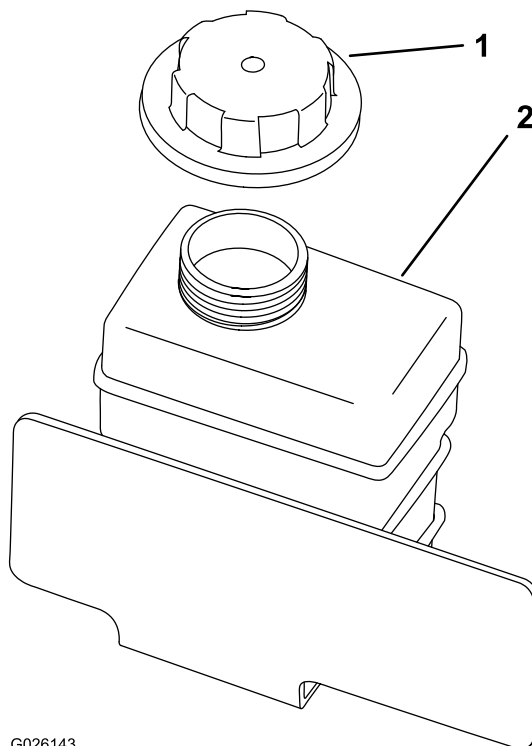
Χωρητικότητα συστήματος ψύξης: 3,7 L

Τύπος ψυκτικού υγρού: διάλυμα 50/50 από νερό και μόνιμο αντιπηκτικό αιθυλενογλυκόλης

⚠ ΠΡΟΕΙΔΟΠΟΙΗΣΗ

Εάν ο κινητήρας βρίσκεται σε λειτουργία, το πεπιεσμένο ψυκτικό υγρό θα έχει υψηλή θερμοκρασία και μπορεί να διαφύγει και να προκαλέσει εγκαύματα.

- Μην ανοίγετε το ψυγείο και μην του προσθέτετε ψυκτικό υγρό. Θα εισέλθει αέρας στο σύστημα και θα προκληθεί βλάβη στον κινητήρα. Προσθέτετε ψυκτικό υγρό κινητήρα μόνο στο δοχείο.
 - Μην ανοίγετε την τάπα του ψυγείου όταν ο κινητήρας βρίσκεται σε λειτουργία.
 - Χρησιμοποιήστε πανί για να ανοίξετε την τάπα ψυγείου και ανοίξτε την αργά για να απελευθερωθεί ο ατμός.
1. Σταθεμέυστε το μηχάνημα σε επίπεδο έδαφος.
 2. Μετακινήστε τον λεβιέ ταχυτήτων στη θέση P (PARK/ΣΤΑΘΜΕΥΣΗ).
 3. Σβήστε τον κινητήρα και αφαιρέστε το κλειδί.
 4. Ελέγξτε τη στάθμη του ψυκτικού υγρού μέσα στο δοχείο διαστολής.



G026143

g026143

Σχήμα 51

Σημείωση: Με τον κινητήρα κρύο, η στάθμη του ψυκτικού υγρού πρέπει να φτάνει έως τον πυθμένα του στομίου πλήρωσης.

5. Εάν η στάθμη του ψυκτικού υγρού είναι χαμηλή, αφαιρέστε την τάπα του δοχείου ψυκτικού υγρού και προσθέστε αντιπηκτικό αποτελούμενο από

50 % αιθυλενογλυκόλη τεχνολογίας οργανικών οξέων (OAT) και 50 % απεσταγμένο νερό.

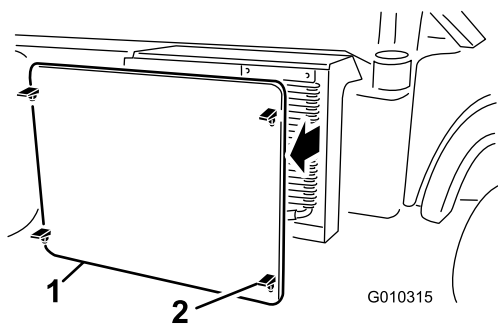
Μην γεμίζετε υπερβολικά.

6. Σφίξτε με το χέρι την τάπα του δοχείου διαστολής.

Απομάκρυνση ξένων υλικών από το σύστημα ψύξης

Περιοδικότητα εργασιών σέρβις: Πριν από κάθε χρήση ή καθημερινά—Απομακρύνετε τυχόν ξένα υλικά από τον χώρο του κινητήρα και το ψυγείο. (Καθαρίζετε συχνότερα υπό συνθήκες αυξημένων ρύπων).

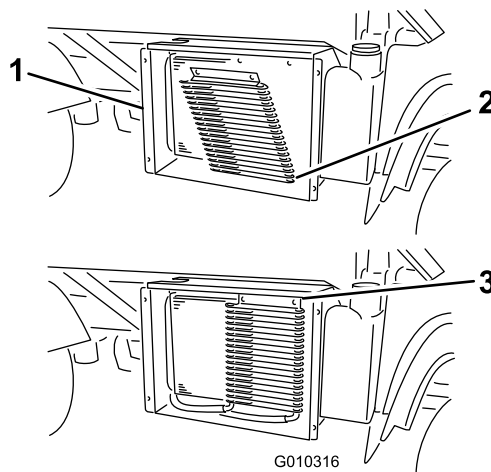
1. Σταθεμεύστε το μηχάνημα σε επίπεδη επιφάνεια.
2. Βάλτε χειρόφρενο.
3. Σβήστε τον κινητήρα και αφαιρέστε το κλειδί.
4. Καθαρίστε σχολαστικά τον χώρο του κινητήρα από όλα τα ξένα υλικά.
5. Απασφαλίστε και αφαιρέστε τη σήτα του ψυγείου από την εμπρός πλευρά του ψυγείου (Σχήμα 52).



Σχήμα 52

1. Σήτα ψυγείου
2. Μάνδαλο

6. Εάν υπάρχει, περιστρέψτε τα μάνδαλα και γείρετε τον ψύκτη λαδιού μακριά από το ψυγείο (Σχήμα 53).



Σχήμα 53

1. Περιβλήμα ψυγείου
2. Ψύκτης λαδιού
3. Μάνδαλα

7. Καθαρίστε το ψυγείο, τον ψύκτη λαδιού και τη σήτα με πεπιεσμένο αέρα.

Σημείωση: Φυσήξτε τα ξένα υλικά μακριά από το ψυγείο.

8. Εγκαταστήστε τον ψύκτη και τη σήτα στο ψυγείο.

Αλλαγή του ψυκτικού υγρού κινητήρα

Περιοδικότητα εργασιών σέρβις: Κάθε 1000 ώρες/Κάθε 2 χρόνια (όποιο από τα δύο προηγηθεί)—Αλλάξτε το ψυκτικό υγρό του κινητήρα.

Χωρητικότητα συστήματος ψύξης: 3,7 L

Τύπος ψυκτικού υγρού: διάλυμα 50/50 από νερό και μόνιμο αντιπηκτικό αιθυλενογλυκόλης

Επικοινωνήστε με τον πλησιέστερο εξουσιοδοτημένο αντιπρόσωπο της Toro.

Συντήρηση φρένων

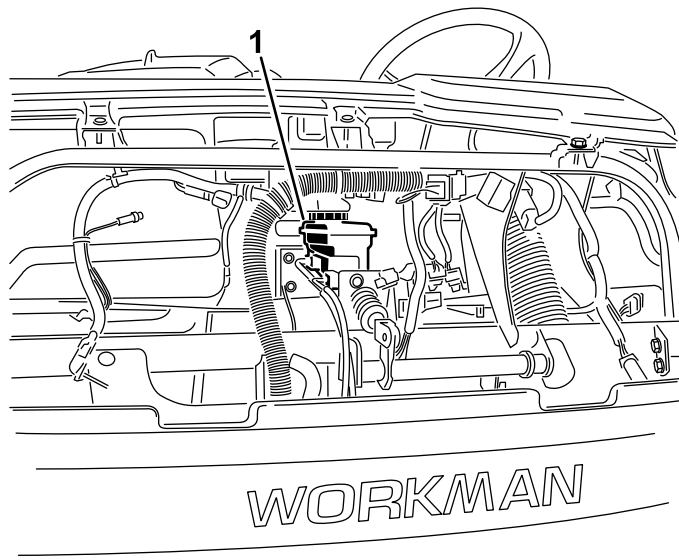
Έλεγχος της στάθμης των υγρών φρένων

Περιοδικότητα εργασιών σέρβις: Πριν από κάθε χρήση ή καθημερινά—Ελέγξτε τη στάθμη των υγρών φρένων. Πριν θέσετε τον κινητήρα σε λειτουργία για πρώτη φορά, ελέγξτε τη στάθμη των υγρών φρένων.

Κάθε 1000 ώρες/Κάθε 2 χρόνια (όποιο από τα δύο προηγηθεί)—Αλλάξτε το υγρό φρένων.

Τύπος υγρών φρένων: DOT 3

1. Σταθμεύστε το μηχάνημα σε επίπεδη επιφάνεια.
2. Βάλτε χειρόφρενο.
3. Σβήστε τον κινητήρα και αφαιρέστε το κλειδί.
4. Ανοίξτε το καπό για να έχετε πρόσβαση στο κεντρικό έμβολο πίεσης πέδησης και τη δεξαμενή (Σχήμα 54).

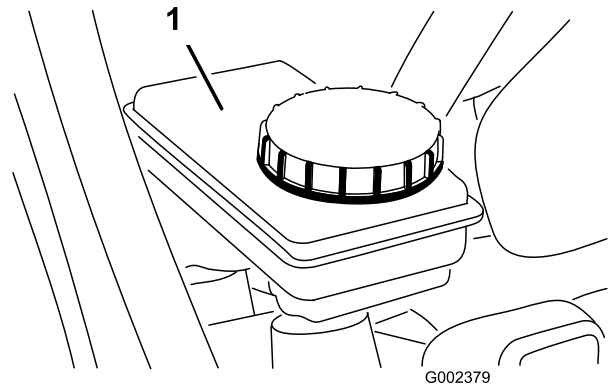


G009817
g009817

Σχήμα 54

1. Δεξαμενή υγρών φρένων

5. Βεβαιωθείτε ότι η στάθμη βρίσκεται στη γραμμή μέγιστης στάθμης της δεξαμενής (Σχήμα 55).



g002379

Σχήμα 55

1. Δεξαμενή υγρών φρένων

6. Αν η στάθμη είναι χαμηλή, καθαρίστε τον χώρο γύρω από την τάπα, αφαιρέστε την τάπα και γεμίστε τη δεξαμενή με τα προβλεπόμενα υγρά φρένων έως τη σωστή στάθμη (Σχήμα 55).

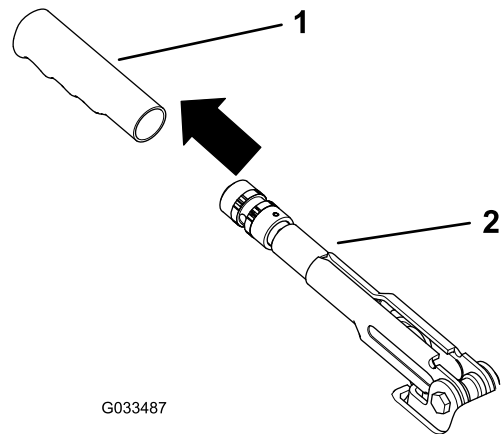
Σημείωση: Μη γεμίζετε υπερβολικά τη δεξαμενή με υγρά φρένων.

Ρύθμιση του χειρόφρενου

Περιοδικότητα εργασιών σέρβις: Μετά τις πρώτες 10 ώρες

Κάθε 200 ώρες

1. Αφαιρέστε την ελαστική λαβή από τον μοχλό του χειρόφρενου (Σχήμα 56).

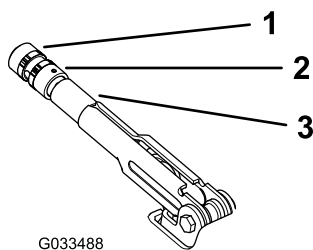


g033487

Σχήμα 56

1. Λαβή
2. Χειρόφρενο

2. Ξεσφίξτε τη βίδα συγκράτησης που στερεώνει το κουμπί στον μοχλό του χειρόφρενου (Σχήμα 57).



G033488

g033488

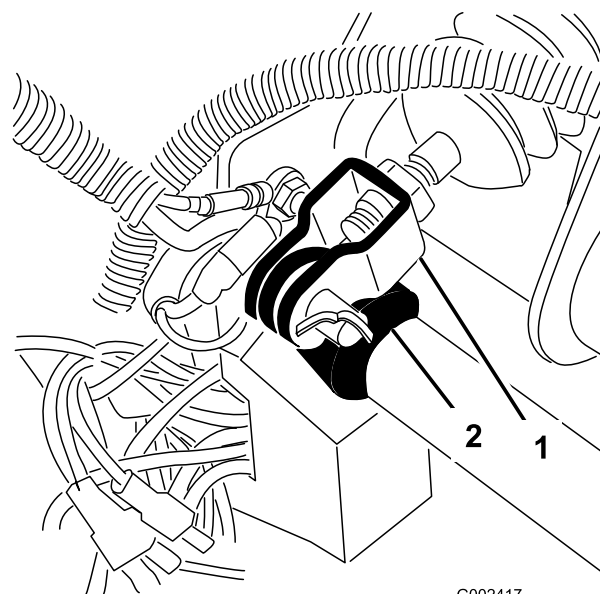
Σχήμα 57

1. Κουμπί
2. Βίδα συγκράτησης
3. Χειρόφρενο

3. Περιστρέψτε το κουμπί (Σχήμα 57) μέχρι να απαιτείται δύναμη 20 έως 22 kg (45 έως 50 lb) για την ενεργοποίηση του μοχλού.
4. Όταν τελειώσετε, σφίξτε τη βίδα συγκράτησης (Σχήμα 57).

Σημείωση: Εάν το χειρόφρενο δεν ρυθμίζεται πλέον από τον μοχλό του, ξεσφίξτε τη λαβή μέχρι το μέσο της ρύθμισης και ρυθμίστε την ντίζα που υπάρχει στην πίσω πλευρά και, μετά, επαναλάβετε το βήμα 3.

5. Εγκαταστήστε την ελαστική λαβή στον μοχλό του χειρόφρενου (Σχήμα 56).



G002417

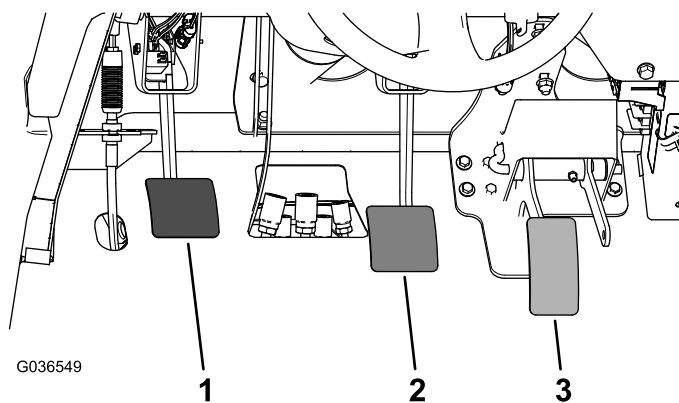
g002417

Σχήμα 58

1. Δίχαλο κεντρικού εμβόλου
2. Άξονας πεντάλ φρένου

2. Ανασηκώστε το πεντάλ φρένου (Σχήμα 59) μέχρι να έρθει σε επαφή με το πλαίσιο.
3. Ξεσφίξτε τα ασφαλιστικά παξιμάδια που συγκρατούν το δίχαλο στο άξονα του κεντρικού εμβόλου (Σχήμα 59).
4. Ρυθμίστε το δίχαλο μέχρι οι οπές του να ευθυγραμμιστούν με την οπή στον άξονα του πεντάλ φρένου.
5. Στερεώστε το δίχαλο στον άξονα του πεντάλ με τον πείρο ασφαλείας και την κοπίλια.
6. Σφίξτε τα ασφαλιστικά παξιμάδια που συγκρατούν το δίχαλο στο άξονα του κεντρικού εμβόλου.

Σημείωση: Όταν το κεντρικό έμβολο είναι ρυθμισμένο σωστά πρέπει να εκτονώνει την πίεση.



G036549

g036549

Σχήμα 59

1. Πεντάλ συμπλέκτη
2. Πεντάλ φρένου
3. Πεντάλ γκαζιού

Ρύθμιση του πεντάλ φρένου

Περιοδικότητα εργασιών σέρβις: Κάθε 200 ώρες

Σημείωση: Αφαιρέστε το εμπρός καπό για να διευκολυνθείτε στη ρύθμιση.

1. Αφαιρέστε την κοπίλια και τον πείρο ασφαλείας που ασφαλίζουν το δίχαλο του κεντρικού εμβόλου στον άξονα του πεντάλ του φρένου (Σχήμα 58).

Ρύθμιση του ιμάντα εναλλάκτη

Περιοδικότητα εργασιών σέρβις: Μετά τις πρώτες 10 ώρες—Ελέγξτε την κατάσταση και την τάνυση του ιμάντα εναλλάκτη.

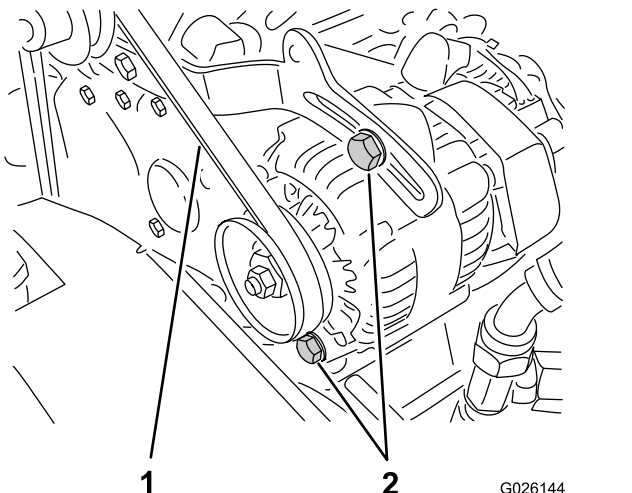
Κάθε 200 ώρες—Ελέγξτε την κατάσταση και την τάνυση του ιμάντα εναλλάκτη.

1. Ανυψώστε τη βάση μεταφοράς και τοποθετήστε το στήριγμα ασφαλείας στον ανεπτυγμένο κύλινδρο ανύψωσης ώστε να συγκρατεί τη βάση μεταφοράς.
2. Ελέγξτε την τάνυση πιέζοντάς τον στο ενδιάμεσο σημείο μεταξύ του στροφαλοφόρου και των τροχαλιών του εναλλάκτη, με δύναμη 10 kg (22 lb) (Σχήμα 60).

Σημείωση: Ένας καινούριος ιμάντας πρέπει να κάμπτεται κατά 8 έως 12 mm (0,3" έως 0,5").

Σημείωση: Ένας μεταχειρισμένος ιμάντας πρέπει να κάμπτεται κατά 10 έως 14 mm (0,4" έως 0,55"). Εάν η κάμψη δεν είναι σωστή, προχωρήστε στο επόμενο βήμα. Εάν είναι σωστή, συνεχίστε με τη λειτουργία του μηχανήματος.

3. Για να ρυθμίσετε την τάνυση του ιμάντα, εκτελέστε τα παρακάτω:
 - A. Ξεσφίξτε τα 2 μπουλόνια στερέωσης του εναλλάκτη (Σχήμα 60).



Σχήμα 60

1. Ιμάντας εναλλάκτη
2. Μπουλόνια στερέωσης εναλλάκτη

B. Χρησιμοποιώντας έναν λοστό, περιστρέψτε τον εναλλάκτη μέχρι να πετύχετε τη σωστή

Συντήρηση συστήματος χειριστηρίων

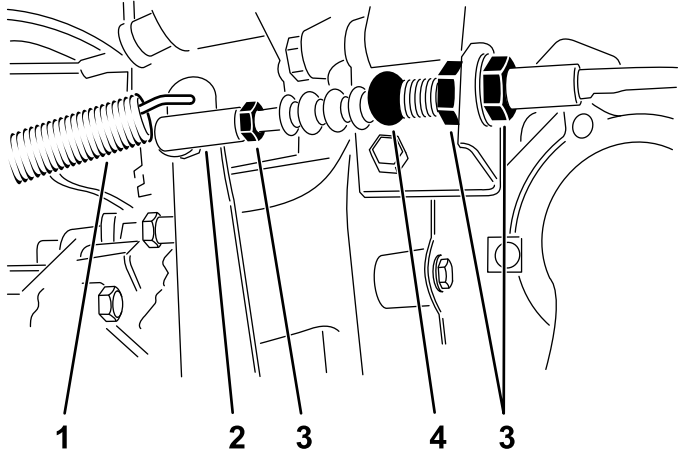
Ρύθμιση του πεντάλ συμπλέκτη

Περιοδικότητα εργασιών σέρβις: Κάθε 200 ώρες

Σημείωση: Μπορείτε να ρυθμίσετε την ντίζα του πεντάλ συμπλέκτη είτε στο περίβλημα της καμπάνας είτε στον άξονα του πεντάλ συμπλέκτη. Για ευκολότερη πρόσβαση στον άξονα του πεντάλ μπορείτε να αφαιρέσετε το εμπρός καπό.

1. Ξεσφίξτε τα ασφαλιστικά παξιμάδια που συγκρατούν την ντίζα του συμπλέκτη στο περίβλημα της καμπάνας (Σχήμα 61).

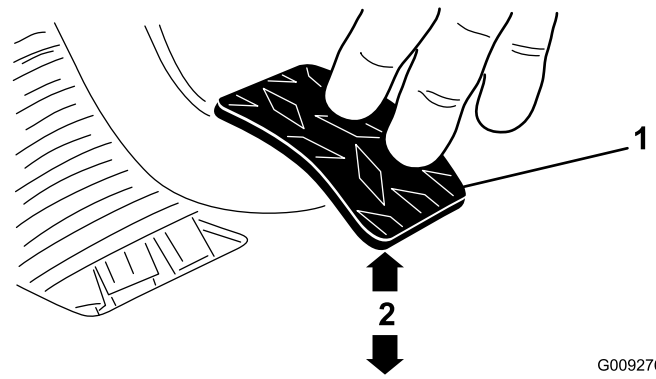
Σημείωση: Εάν απαιτείται επιπλέον ρύθμιση, μπορείτε να αφαιρέσετε και να περιστρέψετε τον σφαιρικό σύνδεσμο.



Σχήμα 61

1. Ελατήριο επαναφοράς
2. Σφαιρικός σύνδεσμος
3. Ασφαλιστικά παξιμάδια
4. Ντίζα συμπλέκτη

2. Αποσυνδέστε το ελατήριο επαναφοράς από τον μοχλό του συμπλέκτη.
3. Ρυθμίστε τα ασφαλιστικά παξιμάδια ή τον σφαιρικό σύνδεσμο έτσι ώστε όταν ασκείτε στο πεντάλ συμπλέκτη δύναμη 1,8 kg (4 lb) η πίσω ακμή του πεντάλ να απέχει 9,2 έως 9,8 cm (3-5/8" έως 3-7/8") από την άνω όψη του διαμορφωμένου δαπέδου (Σχήμα 62).



Σχήμα 62

1. Πεντάλ συμπλέκτη
2. 9,2 έως 9,8 cm (3-5/8" έως 3-7/8")

Σημείωση: Η δύναμη ασκείται ώστε το ρουλεμάν του συμπλέκτη να έρθει σε ελαφρά επαφή με το «χτένι» του πλατό.

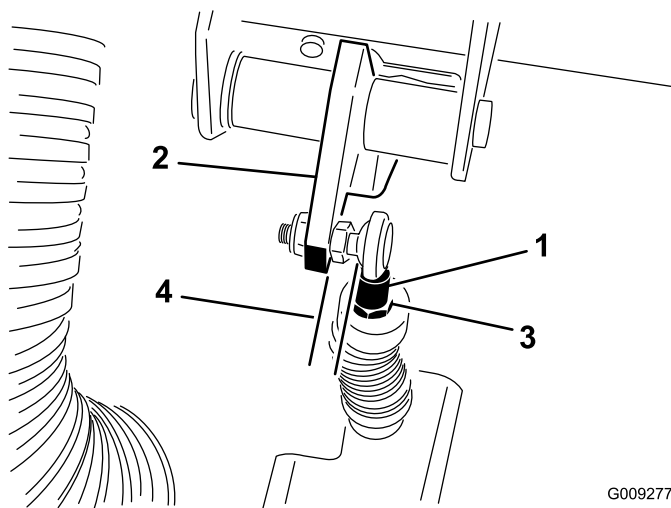
4. Μόλις πετύχετε τη σωστή ρύθμιση, σφίξτε τα ασφαλιστικά παξιμάδια.
5. Για να βεβαιωθείτε για τη ρύθμιση, αφού σφίξετε τα ασφαλιστικά παξιμάδια, επαληθεύστε την απόσταση των 9,2 έως 9,8 cm (3-5/8" έως 3-7/8").

Σημείωση: Ρυθμίστε ξανά, εάν είναι απαραίτητο.

6. Συνδέστε το ελατήριο επαναφοράς στον μοχλό του συμπλέκτη.

Σημαντικό: Βεβαιωθείτε ότι η κεφαλή τοποθετήθηκε ίσια και όχι συστραμμένη στην μπίλια και ότι παραμένει παράλληλη με το πεντάλ συμπλέκτη αφού σφίξετε το ασφαλιστικό παξιμάδι (Σχήμα 63).

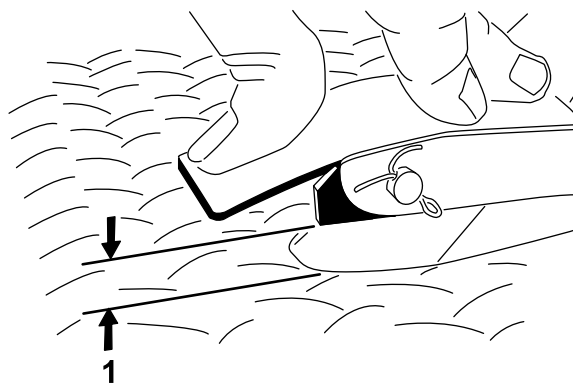
Σημείωση: Ο τζόγος του συμπλέκτη δεν πρέπει ποτέ να υπερβαίνει τα 19 mm (3/4").



Σχήμα 63

G009277
g009277

- | | |
|----------------------------|---------------------------------------|
| 1. Κεφαλή ντίζας συμπλέκτη | 3. Ασφαλιστικό παξιμάδι κεφαλής άκρου |
| 2. Πεντάλ συμπλέκτη | 4. Παράλληλα |



G002412

g002412

Σχήμα 65

1. Διάκενο 2,54 έως 6,35 mm (0,100" έως 0,250")

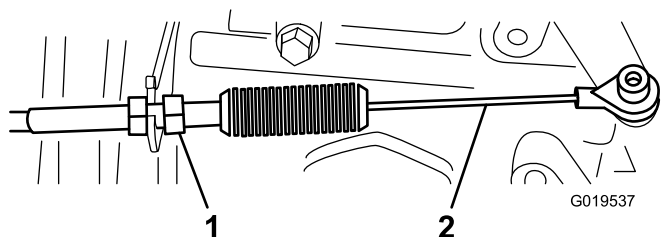
Σημαντικό: Οι στροφές του ψηλού ρελαντί είναι 3.650 σ.α.λ. Μη ρυθμίσετε το στοπ του ψηλού ρελαντί.

Ρύθμιση του πεντάλ γκαζιού

1. Σταθεμεύστε το μηχάνημα σε επίπεδο έδαφος, βάλτε χειρόφρενο, σβήστε τον κινητήρα και αφαιρέστε το κλειδί.
2. Ρυθμίστε τον σφαιρικό σύνδεσμο στην ντίζα γκαζιού (Σχήμα 64) έτσι ώστε όταν εφαρμόζετε δύναμη 11,3 kg (25 lb) στο κέντρο του πεντάλ να υπάρχει διάκενο 2,54 έως 6,35 mm (0,100" έως 0,250") μεταξύ του βραχίονα του πεντάλ γκαζιού και της άνω όψης του ανάγλυφου δαπέδου (Σχήμα 65).

Σημείωση: Ο κινητήρας δεν πρέπει να λειτουργεί και το ελατήριο επαναφοράς πρέπει να είναι εγκατεστημένο.

3. Σφίξτε το παξιμάδι ασφάλισης (Σχήμα 64).



G019537

g019537

Σχήμα 64

- | | |
|-----------------------|------------------|
| 1. Παξιμάδι ασφάλισης | 2. Ντίζα γκαζιού |
|-----------------------|------------------|

Συντήρηση υδραυλικού συστήματος

Ασφάλεια υδραυλικού συστήματος

- Σε περίπτωση διείσδυσης υγρού στο δέρμα αναζητήστε αμέσως τη βοήθεια ιατρού. Αν διαπεράσει υγρό το δέρμα, θα πρέπει να αφαιρεθεί χειρουργικά εντός λίγων ωρών από γιατρό.
- Προτού αποσυνδέσετε ή εκτελέσετε οποιαδήποτε εργασία στο υδραυλικό σύστημα, εκτονώστε όλη την πίεση από το σύστημα σβήνοντας τον κινητήρα, μετακινώντας διαδοχικά τη βαλβίδα εκφόρτωσης από την ανύψωση στο κατέβασμα ή/και κατεβάζοντας τη βάση μεταφοράς φορτίου και τα παρελκόμενα. Τοποθετήστε τον μοχλό ελέγχου απομακρυσμένου υδραυλικού συστήματος στη θέση πλεύσης. Μην εργάζεστε κάτω από ανυψωμένη βάση μεταφοράς φορτίου χωρίς να τοποθετήσετε την κατάλληλη διάταξη στήριξης της βάσης.
- Προτού αναπτύξετε πίεση στο σύστημα, βεβαιωθείτε ότι οι υδραυλικές σωληνώσεις και οι εύκαμπτοι σωλήνες βρίσκονται σε καλή κατάσταση και ότι έχουν σφικτεί σωστά όλοι οι σύνδεσμοι του υδραυλικού συστήματος.
- Κρατάτε το σώμα και τα χέρια σας μακριά από μικρές τρύπες ή ακροφύσια από τα οποία εκτινάσσεται υδραυλικό υγρό με μεγάλη πίεση.
- Για να εντοπίσετε τυχόν διαρροές του υδραυλικού συστήματος χρησιμοποιείτε χαρτόνι ή χαρτί.

Σέρβις του κιβωτίου ταχυτήτων/υδραυλικού συστήματος

Προδιαγραφές κιβωτίου ταχυτήτων/υδραυλικού υγρού

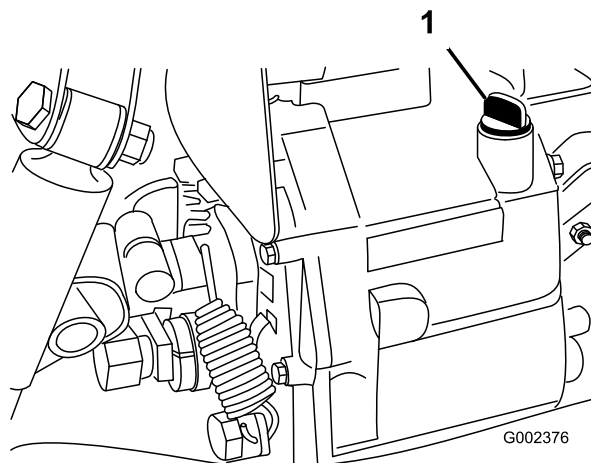
Τύπος υγρού κιβωτίου ταχυτήτων: Dexron III ATF

Έλεγχος της στάθμης του υγρού κιβωτίου ταχυτήτων/υδραυλικού υγρού

Περιοδικότητα εργασιών σέρβις: Πριν από κάθε χρήση ή καθημερινά—Ελέγξτε τη στάθμη του υγρού του κιβωτίου ταχυτήτων/υδραυλικού υγρού. (Ελέγξτε τη στάθμη του υγρού

πριν από την πρώτη εκκίνηση του κινητήρα και έπειτα κάθε 8 ώρες λειτουργίας ή σε καθημερινή βάση.)

1. Σταθεμεύστε το μηχάνημα σε επίπεδη επιφάνεια.
2. Βάλτε χειρόφρενο.
3. Σβήστε τον κινητήρα και αφαιρέστε το κλειδί.
4. Καθαρίστε τον χώρο γύρω από τον δείκτη στάθμης (Σχήμα 66).



Σχήμα 66

1. Δείκτης στάθμης

5. Ξεβιδώστε τον δείκτη στάθμης από την άνω πλευρά του κιβωτίου ταχυτήτων και σκουπίστε τον με καθαρό πανί.
6. Βιδώστε τον δείκτη στάθμης μέχρι τέρμα στο κιβώτιο ταχυτήτων.
7. Ξεβιδώστε τον δείκτη στάθμης και ελέγξτε τη στάθμη του υγρού.

Σημείωση: Το υγρό πρέπει να φτάνει μέχρι το ανώτερο σημείο του επίπεδου τμήματος του δείκτη στάθμης.

8. Αν η στάθμη είναι χαμηλή, προσθέστε όσο από το προβλεπόμενο υγρό απαιτείται για να φτάσει στην κατάλληλη στάθμη. Ανατρέξτε στην ενότητα [Προδιαγραφές κιβωτίου ταχυτήτων/υδραυλικού υγρού](#) (σελίδα 61).

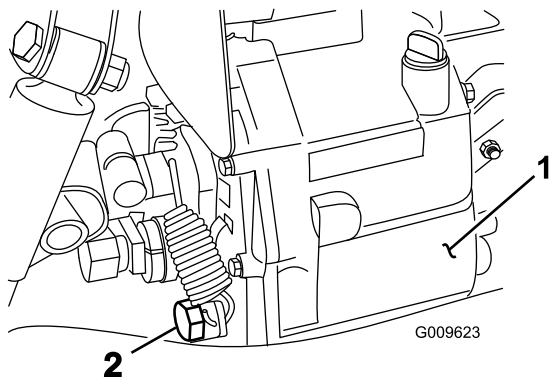
Αλλαγή του υδραυλικού υγρού και καθαρισμός του φίλτρου

Περιοδικότητα εργασιών σέρβις: Κάθε 800 ώρες—Αλλάξτε το υδραυλικό υγρό και καθαρίστε το φίλτρο.

Χωρητικότητα υδραυλικού υγρού: 7 L

1. Σταθεμεύστε το μηχάνημα σε επίπεδη επιφάνεια.
2. Βάλτε χειρόφρενο.

3. Σβήστε τον κινητήρα και αφαιρέστε το κλειδί.
4. Αφαιρέστε την τάπα αποστράγγισης από το πλάι της δεξαμενής υδραυλικού υγρού και αφήστε το υδραυλικό υγρό να αδειάσει σε δοχείο συλλογής (Σχήμα 67).



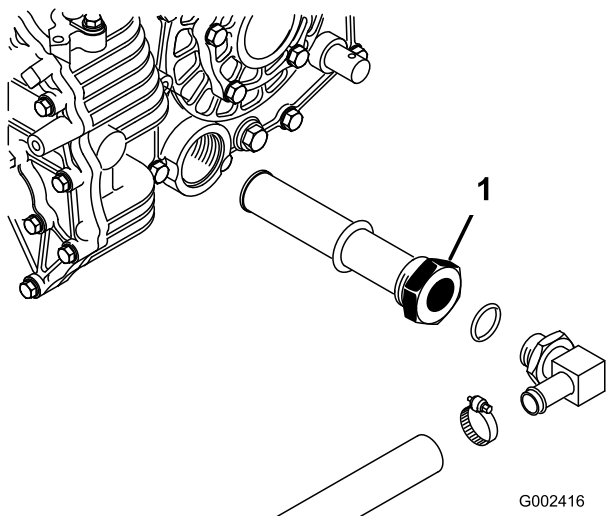
Σχήμα 67

g009623

1. Δεξαμενή υδραυλικού υγρού
2. Τάπα αποστράγγισης

5. Σημειώστε τον προσανατολισμό του υδραυλικού εύκαμπτου σωλήνα και του συνδέσμου 90° που είναι συνδεδεμένος στο φίλτρο που υπάρχει στο πλάι της δεξαμενής (Σχήμα 68).
6. Αφαιρέστε τον υδραυλικό εύκαμπτο σωλήνα και τον σύνδεσμο 90°.
7. Αφαιρέστε το φίλτρο και καθαρίστε το αντίθετα προς την κανονική ροή με καθαρό απολιπαντικό.

Σημείωση: Αφήστε το να στεγνώσει στον αέρα προτού το τοποθετήσετε.



Σχήμα 68

g002416

1. Υδραυλικό φίλτρο

8. Εγκαταστήστε το φίλτρο.

9. Εγκαταστήστε τον υδραυλικό εύκαμπτο σωλήνα και τον σύνδεσμο 90° στο φίλτρο με τον ίδιο προσανατολισμό.
10. Τοποθετήστε και σφίξτε την τάπα αποστράγγισης.
11. Γεμίστε τη δεξαμενή με περίπου 7L προβλεπόμενο υδραυλικό υγρό. Ανατρέξτε στην ενότητα **Έλεγχος της στάθμης του υγρού κιβωτίου ταχυτήτων/υδραυλικού υγρού** (σελίδα 61).
12. Βάλτε μπρος τον κινητήρα και χειριστείτε το μηχάνημα για να γεμίσει το υδραυλικό σύστημα.
13. Ελέγξτε τη στάθμη του υδραυλικού υγρού και συμπληρώστε εάν απαιτείται.

Σημαντικό: Χρησιμοποιείτε μόνο το προβλεπόμενο υδραυλικό υγρό. Όποια άλλα υγρά μπορεί να προκαλέσουν βλάβη στο σύστημα.

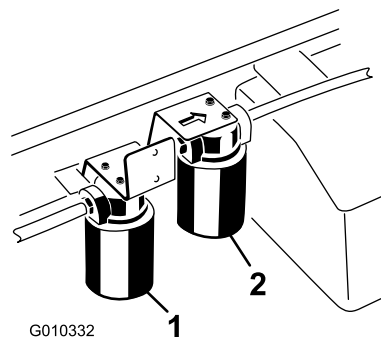
Αντικατάσταση του φίλτρου υδραυλικού συστήματος

Περιοδικότητα εργασιών σέρβις: Μετά τις πρώτες 10 ώρες—Αντικαταστήστε το φίλτρο του υδραυλικού συστήματος.

Κάθε 800 ώρες—Αντικαταστήστε το φίλτρο του υδραυλικού συστήματος.

Σημαντικό: Η χρήση οποιουδήποτε άλλου φίλτρου μπορεί να ακυρώσει την εγγύηση για ορισμένα εξαρτήματα.

1. Σταθεμεύστε το μηχάνημα σε επίπεδη επιφάνεια.
2. Βάλτε χειρόφρενο.
3. Σβήστε τον κινητήρα και αφαιρέστε το κλειδί.
4. Καθαρίστε τον χώρο γύρω από την επιφάνεια τοποθέτησης του φίλτρου.
5. Τοποθετήστε ένα δοχείο συλλογής κάτω από το φίλτρο και αφαιρέστε το φίλτρο (Σχήμα 69).



Σχήμα 69

g010332

1. Φίλτρο υδραυλικού συστήματος
2. Φίλτρο υδραυλικού συστήματος υψηλής παροχής

6. Λιπάνετε τη φλάντζα του καινούριου φίλτρου.
7. Βεβαιωθείτε ότι η επιφάνεια τοποθέτησης του φίλτρου είναι καθαρή.
8. Βιδώστε το φίλτρο μέχρι η φλάντζα να έρθει σε επαφή με την επιφάνεια τοποθέτησης και, μετά, σφίξτε το φίλτρο κατά ½ στροφή.
9. Βάλτε μπρος τον κινητήρα και αφήστε τον σε λειτουργία για 2 λεπτά περίπου, ώστε να βγει ο αέρας που υπάρχει στο σύστημα.
10. Σβήστε τον κινητήρα και ελέγξτε τη στάθμη του υδραυλικού υγρού, καθώς και για τυχόν διαρροές.

Σέρβις του υδραυλικού συστήματος υψηλής παροχής

Μόνο μοντέλα TC

Προδιαγραφές υδραυλικού υγρού

Η δεξαμενή γεμίζεται στο εργοστάσιο με υψηλής ποιότητας υδραυλικό υγρό. Ελέγξτε τη στάθμη του υδραυλικού υγρού προτού θέσετε τον κινητήρα σε λειτουργία για πρώτη φορά και, στη συνέχεια, ελέγχετε τη στάθμη καθημερινά. Ανατρέξτε στην ενότητα [Έλεγχος της στάθμης υγρού του υδραυλικού υψηλής παροχής](#) (σελίδα 63).

Συνιστώμενο ανταλλακτικό υγρό: Toro PX Extended Life Hydraulic Fluid. Διατίθεται σε κάδους των 19 L (5 γαλόνια ΗΠΑ) ή βαρέλια των 208 L (55 γαλόνια ΗΠΑ).

Σημείωση: Εάν χρησιμοποιείτε το συνιστώμενο ανταλλακτικό υγρό, απαιτείται λιγότερο συχνή αλλαγή υγρού και φίλτρου στο μηχάνημα.

Εναλλακτικά υγρά: Εάν το Toro PX Extended Life Hydraulic Fluid δεν είναι διαθέσιμο, μπορείτε να χρησιμοποιήσετε άλλο συμβατικό υδραυλικό υγρό με βάση το πετρέλαιο, εφόσον οι προδιαγραφές του περιλαμβάνονται στο εύρος που παρατίθεται στη συνέχεια για όλες τις ιδιότητες του υλικού και πληροί όλα τα ισχύοντα πρότυπα του κλάδου. Μη χρησιμοποιείτε συνθετικό υγρό. Για να βρείτε το προϊόν που ανταποκρίνεται στις ανάγκες σας, συμβουλευτείτε τον αντιπρόσωπο από τον οποίο προμηθεύεστε τα λιπαντικά σας.

Σημείωση: Η Toro δεν αναλαμβάνει ευθύνη για ζημιές που προκαλούνται από χρήση ακατάλληλων υποκατάστατων, οπότε χρησιμοποιήστε μόνο προϊόντα αξιόπιστων κατασκευαστών οι οποίοι τεκμηριώνουν τις συστάσεις τους.

Υδραυλικό υγρό με υψηλό δείκτη ιξώδους / χαμηλό σημείο ροής και αντιφθορικές ιδιότητες, ISO VG 46

Ιδιότητες υλικού:

Ιξώδες, ASTM D445	cSt στους 40°C 44 έως 48
Δείκτης ιξώδους ASTM D2270	140 ή υψηλότερος
Σημείο ροής, ASTM D97	-37°C έως -45°C
Προδιαγραφές κλάδου:	Eaton Vickers 694 (I-286-S, M-2950-S/35VQ25 ή M-2952-S)

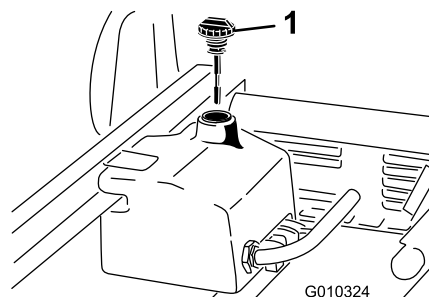
Σημείωση: Πολλά υδραυλικά υγρά είναι σχεδόν άχρωμα, οπότε ο εντοπισμός διαρροών είναι δύσκολος. Διατίθεται πρόσθετο κόκκινου χρώματος για το υδραυλικό υγρό σε φιάλες των 20ml. Μία φιάλη αρκεί για 15 έως 22 L υδραυλικού υγρού. Παραγγείλετε το προϊόν με κωδικό 44-2500 από τον εξουσιοδοτημένο αντιπρόσωπο της Toro.

Έλεγχος της στάθμης υγρού του υδραυλικού υψηλής παροχής

Μόνο μοντέλα TC

Περιοδικότητα εργασιών σέρβις: Πριν από κάθε χρήση ή καθημερινά—Ελέγξτε τη στάθμη υγρού του υδραυλικού υψηλής παροχής (μόνο μοντέλα TC). (Ελέγξτε τη στάθμη του υδραυλικού υγρού προτού θέσετε τον κινητήρα σε λειτουργία για πρώτη φορά και, στη συνέχεια, ελέγχετε τη στάθμη καθημερινά)

1. Σταθεμεύστε το μηχάνημα σε επίπεδη επιφάνεια.
2. Βάλτε χειρόφρενο.
3. Σβήστε τον κινητήρα και αφαιρέστε το κλειδί.
4. Καθαρίστε την περιοχή γύρω από το στόμιο πλήρωσης και την τάπα της δεξαμενής υδραυλικού υγρού ([Σχήμα 70](#)).
5. Αφαιρέστε την τάπα από το στόμιο πλήρωσης.



Σχήμα 70

1. Τάπα

6. Αφαιρέστε τον δείκτη στάθμης (Σχήμα 70) από το στόμιο πλήρωσης και σκουπίστε τον με καθαρό πανί.
7. Εισαγάγετε τον δείκτη στάθμης στο στόμιο πλήρωσης και, μετά, αφαιρέστε τον και ελέγξτε τη στάθμη του υγρού.
Σημείωση: Η στάθμη του υγρού πρέπει να είναι μεταξύ των 2 σημαδιών στον δείκτη στάθμης.
8. Αν η στάθμη είναι χαμηλή, προσθέστε την κατάλληλη ποσότητα υγρού για να φτάσει στο άνω σημάδι. Ανατρέξτε στην ενότητα [Αλλαγή του υγρού και του φίλτρου του υδραυλικού υψηλής παροχής \(σελίδα 64\)](#).
9. Τοποθετήστε τον δείκτη στάθμης και την τάπα στο στόμιο πλήρωσης.
10. Βάλτε μπρος τον κινητήρα και ενεργοποιήστε το παρελκόμενο.
Σημείωση: Αφήστε τα να λειτουργήσουν για 2 λεπτά περίπου, ώστε να βγει ο αέρας που υπάρχει στο σύστημα.
Σημαντικό: Προτού ενεργοποιήσετε το υδραυλικό υψηλής παροχής το μηχάνημα πρέπει να λειτουργεί.
11. Σβήστε τον κινητήρα, απενεργοποιήστε το παρελκόμενο και ελέγξτε για τυχόν διαρροές.

Αλλαγή του υγρού και του φίλτρου του υδραυλικού υψηλής παροχής Μόνο μοντέλα TC

Περιοδικότητα εργασιών σέρβις: Κάθε 1000 ώρες—Εάν **χρησιμοποιείτε** το συνιστώμενο υδραυλικό υγρό, αντικαταστήστε το φίλτρο του υδραυλικού υψηλής παροχής.

Κάθε 2000 ώρες—Εάν **χρησιμοποιείτε** το συνιστώμενο υδραυλικό υγρό, αλλάξτε το υγρό του υδραυλικού υψηλής παροχής.

Κάθε 800 ώρες—Εάν **δεν χρησιμοποιείτε** το συνιστώμενο υδραυλικό υγρό ή έχετε στο παρελθόν γεμίσει τη δεξαμενή με εναλλακτικό υγρό, αντικαταστήστε το υγρό και το φίλτρο του υδραυλικού συστήματος υψηλής παροχής.

Χωρητικότητα υδραυλικού υγρού: περίπου 15 L (4 γαλόνια ΗΠΑ)

1. Σταθμεύστε το μηχάνημα σε επίπεδη επιφάνεια.
2. Βάλτε χειρόφρενο.
3. Σβήστε τον κινητήρα και αφαιρέστε το κλειδί.
4. Καθαρίστε τον χώρο γύρω από την επιφάνεια τοποθέτησης του φίλτρου υψηλής παροχής ([Σχήμα 69](#)).

5. Τοποθετήστε ένα δοχείο συλλογής κάτω από το φίλτρο και αφαιρέστε το φίλτρο.

Σημείωση: Εάν δεν πρόκειται να αποστραγγίσετε το υγρό, αποσυνδέστε και ταπώστε την υδραυλική γραμμή που πηγαίνει προς το φίλτρο.

6. Λιπάνετε τη φλάντζα του καινούριου φίλτρου και στρίψτε το με το χέρι στην κεφαλή μέχρι η φλάντζα να έρθει σε επαφή με την κεφαλή του φίλτρου. Στη συνέχεια, στρίψτε το κατά $\frac{3}{4}$ της στροφής ακόμα. Τώρα το φίλτρο πρέπει να σφραγιστεί.
7. Γεμίστε τη δεξαμενή υδραυλικού υγρού με περίπου 15 L (4 γαλόνια ΗΠΑ) υδραυλικού υγρού.
8. Βάλτε μπροστά το μηχάνημα και αφήστε το στο ρελαντί για περίπου 2 λεπτά ώστε να κυκλοφορήσει το υγρό και να αφαιρεθεί τυχόν αέρας που έχει παγιδευτεί στο σύστημα.
9. Απενεργοποιήστε το μηχάνημα και ελέγξτε τη στάθμη του υγρού.
10. Επιβεβαιώστε τη στάθμη του υγρού.
11. Απορρίψτε το υγρό με σωστό τρόπο.

Ανύψωση της βάσης μεταφοράς φορτίου σε έκτακτη ανάγκη

Σε περίπτωση έκτακτης ανάγκης μπορείτε να ανυψώσετε τη βάση μεταφοράς φορτίου χωρίς να βάλετε μπρος τον κινητήρα, είτε γυρίζοντας τη μίζα είτε τροφοδοτώντας το υδραυλικό σύστημα.

Ανύψωση της βάσης μεταφοράς φορτίου με χρήση της μίζας

Γυρίστε τη μίζα κρατώντας τον μοχλό του υδραυλικού στη θέση ανύψωσης. Λειτουργήστε τη μίζα για 10 δευτερόλεπτα και, μετά, περιμένετε 60 δευτερόλεπτα προτού τη χρησιμοποιήσετε ξανά. Εάν ο κινητήρας δεν γυρίζει, πρέπει να αφαιρέσετε το φορτίο και τη βάση μεταφοράς (παρελκόμενο) για να κάνετε σέρβις στον κινητήρα ή το κιβώτιο ταχυτήτων.

Ανύψωση της βάσης μεταφοράς φορτίου τροφοδοτώντας το υδραυλικό σύστημα

⚠ ΠΡΟΣΟΧΗ

Όταν η βάση μεταφοράς είναι ανυψωμένη και γεμάτη υλικά χωρίς να έχει τοποθετηθεί το στήριγμα ασφαλείας, μπορεί να χαμηλώσει αιφνίδια. Η εργασία κάτω από την ανυψωμένη βάση μεταφοράς που δεν στηρίζεται μπορεί να προκαλέσει τραυματισμό σε εσάς ή άλλους.

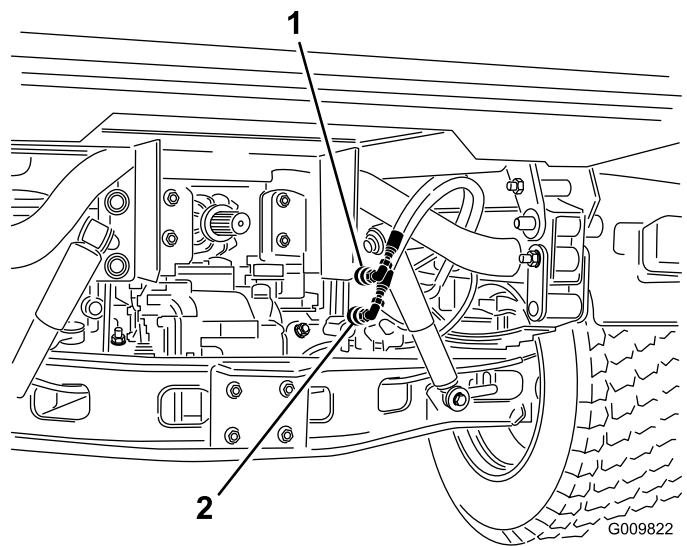
- Προτού κάνετε σέρβις ή ρυθμίσεις στο μηχάνημα, σταθεμεύστε το σε επίπεδο έδαφος, βάλτε χειρόφρενο, σβήστε τον κινητήρα και αφαιρέστε το κλειδί.
- Προτού εργαστείτε κάτω από την ανυψωμένη βάση μεταφοράς, αφαιρέστε όλο το φορτίο από τη βάση μεταφοράς ή όποιο άλλο παρελκόμενο και τοποθετήστε το στήριγμα ασφαλείας στον άξονα του ανεπτυγμένου κυλίνδρου.

Για την εργασία αυτή θα χρειαστείτε 2 εύκαμπτους, υδραυλικούς σωλήνες, κάθε ένας με θηλυκό και αρσενικό ταχυσύνδεσμο, που ταιριάζουν στους ταχυσυνδέσμους του μηχανήματος.

1. Φέρτε με την όπισθεν ένα άλλο μηχάνημα στην πίσω πλευρά του ακινητοποιημένου μηχανήματος.

Σημαντικό: Το υδραυλικό σύστημα του μηχανήματος χρησιμοποιεί Dexron III ATF. Για να αποφύγετε ρύπανση του συστήματος, βεβαιωθείτε ότι το μηχάνημα που θα τροφοδοτήσει το υδραυλικό σύστημα χρησιμοποιεί ισοδύναμο υγρό.

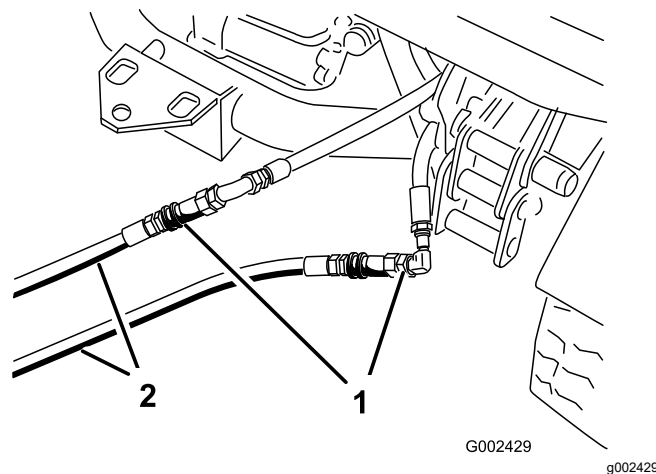
2. Αποσυνδέστε και στα δύο μηχανήματα τους 2 εύκαμπτους σωλήνες με τους ταχυσύνδεσμους που στερεώνονται στη βάση των ταχυσυνδέσμων (Σχήμα 71).



Σχήμα 71

1. Εύκαμπτος σωλήνας ταχυσυνδέσμου A
2. Εύκαμπτος σωλήνας ταχυσυνδέσμου B

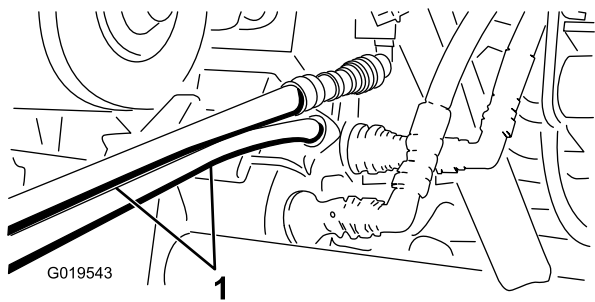
3. Στο ακινητοποιημένο μηχάνημα, συνδέστε τους 2 βοηθητικούς εύκαμπτους σωλήνες με τους εύκαμπτους σωλήνες που αποσυνδέθηκαν (Σχήμα 72).
4. Ταπώστε τους συνδέσμους που δεν χρησιμοποιούνται.



Σχήμα 72

1. Αποσυνδεδεμένοι εύκαμπτοι σωλήνες
2. Βοηθητικοί εύκαμπτοι σωλήνες

5. Στο άλλο μηχάνημα, συνδέστε τους 2 εύκαμπτους σωλήνες στους συνδέσμους που παραμένουν στη βάση των ταχυσυνδέσμων (συνδέστε τον άνω εύκαμπτο σωλήνα στον άνω ταχυσύνδεσμο και αντίστοιχα τον κάτω) (Σχήμα 73).
6. Ταπώστε τους συνδέσμους που δεν χρησιμοποιούνται.



Σχήμα 73

g019543

Καθαρισμός

Πλύσιμο του μηχανήματος

Όταν χρειάζεται, πλύντε το μηχάνημα μόνο με νερό ή με ήπιο απορρυπαντικό. Κατά το πλύσιμο του μηχανήματος μπορείτε να χρησιμοποιείτε πανί.

Σημαντικό: Μην χρησιμοποιείτε υφάλμυρο ή ακάθαρτο νερό για τον καθαρισμό του μηχανήματος.

Σημαντικό: Μην χρησιμοποιείτε εξοπλισμό πλυσίματος υπό πίεση για το πλύσιμο του μηχανήματος. Ο εξοπλισμός πλυσίματος υπό πίεση μπορεί να προκαλέσει ζημιά στο ηλεκτρικό σύστημα, να φθείρει σημαντικές ετικέτες ή να απομακρύνει απαραίτητο γράσο από τα σημεία τριβής. Αποφύγετε την υπερβολική χρήση νερού κοντά στον πίνακα ελέγχου, τον κινητήρα και την μπαταρία.

Σημαντικό: Μην πλένετε το μηχάνημα ενώ ο κινητήρας βρίσκεται σε λειτουργία. Το πλύσιμο του μηχανήματος ενώ ο κινητήρας βρίσκεται σε λειτουργία ενδέχεται να προκαλέσει εσωτερική ζημιά στον κινητήρα.

1. Βοηθητικοί εύκαμπτοι σωλήνες

7. Κρατήστε τους διερχομένους μακριά από τα μηχανήματα.
8. Βάλτε μπρος το δεύτερο μηχάνημα και μετακινήστε τον μοχλό του υδραυλικού στη θέση ανύψωσης για να ανυψώσετε την ακινητοποιημένη βάση μεταφοράς φορτίου.
9. Μετακινήστε τον μοχλό του υδραυλικού στη ΝΕΚΡΑ θέση και κλειδώστε τον με την ασφάλεια.
10. Εγκαταστήστε το στήριγμα της βάσης μεταφοράς στον ανεπτυγμένο κύλινδρο ανύψωσης. Ανατρέξτε στην ενότητα [Χρήση του στηρίγματος της βάσης μεταφοράς \(σελίδα 38\)](#).
11. Όταν ολοκληρώσετε τη διαδικασία, αφαιρέστε τους βοηθητικούς εύκαμπτους σωλήνες και συνδέστε τους υδραυλικούς εύκαμπτους σωλήνες και στα δύο μηχανήματα.

Σημείωση: Με απενεργοποιημένα και τα δύο μηχανήματα, μετακινήστε εμπρός-πίσω τον μοχλό του υδραυλικού για να εκτονώσετε την πίεση από το σύστημα και να διευκολύνετε την αποσύνδεση των ταχυσυνδέσμων.

Σημαντικό: Ελέγξτε τη στάθμη του υδραυλικού υγρού και στα δύο μηχανήματα πριν τα θέσετε ξανά σε λειτουργία.

Αποθήκευση

Ασφάλεια αποθήκευσης

- Σβήστε τον κινητήρα, αφαιρέστε το κλειδί και περιμένετε να ακινητοποιηθούν όλα τα κινούμενα μέρη προτού απομακρυνθείτε από τη θέση χειριστή. Πριν προβείτε σε ρύθμιση, σέρβις, καθαρισμό ή αποθήκευση του μηχανήματος, αφήστε το μηχάνημα να κρυώσει.
- Μην αποθηκεύετε το μηχάνημα ή τα δοχεία καυσίμων σε χώρους με γυμνές φλόγες, σπινθήρες ή φλόγα-πιλότο (π.χ. σε καυστήρα, λέβητα ή άλλη συσκευή).

Αποθήκευση του μηχανήματος

Περιοδικότητα εργασιών σέρβις: Κάθε 200 ώρες—Επιθεωρήστε τα φρένα και το χειρόφρενο.

Κάθε 400 ώρες—Πραγματοποιήστε οπτικό έλεγχο των φρένων για φθαρμένα υλικά τριβής.

Μετά τις πρώτες 50 ώρες

Κάθε 600 ώρες/Κάθε χρόνο (όποιο από τα δύο προηγηθεί)

1. Σταθεμύστε το μηχάνημα σε επίπεδο έδαφος, βάλτε χειρόφρενο, σβήστε τον κινητήρα και αφαιρέστε το κλειδί.
2. Καθαρίστε βρομιές και λοιπές ακαθαρσίες από ολόκληρο το μηχάνημα, συμπεριλαμβανομένου του εξωτερικού των πτερυγίων κυλινδροκεφαλής του κινητήρα και του περιβλήματος του ανεμιστήρα.
3. Ελέγξτε τα φρένα· ανατρέξτε στην ενότητα [Έλεγχος της στάθμης των υγρών φρένων \(σελίδα 56\)](#).
4. Κάντε σέρβις στο φίλτρο αέρα· ανατρέξτε στην ενότητα [Σέρβις του φίλτρου αέρα \(σελίδα 44\)](#).
5. Σφραγίστε την είσοδο του φίλτρου αέρα και την έξοδο εξάτμισης με ταινία ανθεκτική στις καιρικές συνθήκες.
6. Γρασάρετε το μηχάνημα. Ανατρέξτε στην ενότητα [Γρασάρισμα των ρουλεμάν και των δακτυλίων τριβής \(σελίδα 42\)](#).
7. Αλλάξτε το λάδι κινητήρα και το φίλτρο λαδιού. Ανατρέξτε στην ενότητα [Αλλαγή λαδιού κινητήρα και φίλτρου λαδιού \(σελίδα 45\)](#).
8. Πραγματοποιήστε έκπλυση του ρεζερβουάρ καυσίμου με φρέσκο, καθαρό καύσιμο ντίζελ.
9. Σφίξτε όλους τους συνδέσμους του συστήματος καυσίμου.

10. Ελέγξτε την πίεση των ελαστικών. Ανατρέξτε στην ενότητα [Έλεγχος πίεσης ελαστικών \(σελίδα 23\)](#).
11. Ελέγξτε την προστασία κατά του παγετού και προσθέστε διάλυμα 50/50 από νερό και αντιπηκτικό, όπως απαιτείται ανάλογα με την αναμενόμενη χαμηλότερη θερμοκρασία στην περιοχή σας.
12. Αφαιρέστε την μπαταρία από το σασί, ελέγξτε τη στάθμη του ηλεκτρολύτη και φορτίστε την πλήρως· ανατρέξτε στην ενότητα [Σέρβις της μπαταρίας \(σελίδα 49\)](#).

Σημείωση: Μην συνδέετε τα καλώδια της μπαταρίας στους πόλους της μπαταρίας κατά την αποθήκευση.

Σημαντικό: Η μπαταρία πρέπει να είναι πλήρως φορτισμένη ώστε να μην παγώσει και υποστεί ζημιά σε θερμοκρασίες κάτω των 0°C (32°F). Μια πλήρως φορτισμένη μπαταρία διατηρεί τη φόρτίσή της για περίπου 50 ημέρες σε θερμοκρασίες χαμηλότερες των 4°C (40°F). Εάν η θερμοκρασία θα είναι υψηλότερη των 4°C (40°F), ελέγξτε τη στάθμη νερού στην μπαταρία και φορτίζετε την κάθε 30 ημέρες.

13. Ελέγξτε και σφίξτε όλα τα μπουλόνια, τα παξιμάδια και τις βίδες. Επισκευάστε ή αντικαταστήστε κάθε εξάρτημα που έχει υποστεί ζημιά.
14. Βάψτε όλες τις επιφάνειες που έχουν γρατσουνιές ή εκτεθειμένο γυμνό μέταλλο. Η βαφή διατίθεται από τον εξουσιοδοτημένο αντιπρόσωπο σέρβις.
15. Αποθηκεύστε το μηχάνημα σε καθαρό και ξηρό χώρο στάθμευσης ή αποθήκευσης.
16. Σκεπάστε το μηχάνημα ώστε να είναι προστατευμένο και να διατηρείται καθαρό.

Επίλυση προβλημάτων

Πρόβλημα	Πιθανή αιτία	Διορθωτική ενέργεια
Οι ταχυσύνδεσμοι συνδέονται/αποσυνδέονται με δυσκολία.	1. Δεν έχει εκτονωθεί η υδραυλική πίεση (ο ταχυσύνδεσμος είναι υπό πίεση).	1. Σβήστε τον κινητήρα, μετακινήστε εμπρός-πίσω αρκετές φορές τον μοχλό του υδραυλικού και συνδέστε τους ταχυσύνδεσμους για τα ρακόρ στον βοηθητικό υδραυλικό πίνακα.
Το υδραυλικό τιμόνι στρίβει με δυσκολία.	1. Η στάθμη υδραυλικού υγρού είναι χαμηλή. 2. Η θερμοκρασία του υδραυλικού υγρού είναι πολύ υψηλή. 3. Η υδραυλική αντλία δεν λειτουργεί.	1. Κάντε σέρβις στη δεξαμενή υδραυλικού υγρού. 2. Ελέγξτε τη στάθμη του υδραυλικού υγρού και κάντε σέρβις εάν είναι χαμηλή. Επικοινωνήστε με έναν εξουσιοδοτημένο αντιπρόσωπο σέρβις. 3. Επικοινωνήστε με έναν εξουσιοδοτημένο αντιπρόσωπο σέρβις.
Υπάρχει διαρροή σε υδραυλικό σύνδεσμο.	1. Ο σύνδεσμος είναι χαλαρωμένος. 2. Λείπει ο στεγανωτικός δακτύλιος του υδραυλικού συνδέσμου.	1. Σφίξτε τον σύνδεσμο. 2. Τοποθετήστε τον στεγανωτικό δακτύλιο που λείπει.
Το παρελκόμενο δεν λειτουργεί.	1. Οι ταχυσύνδεσμοι δεν έχουν συνδεθεί πλήρως. 2. Οι ταχυσύνδεσμοι έχουν συνδεθεί ανάποδα.	1. Αποσυνδέστε τους ταχυσυνδέσμους, αφαιρέστε και καθαρίστε τους και, μετά, συνδέστε τους ξανά. Αντικαταστήστε κάθε φθαρμένο σύνδεσμο. 2. Αποσυνδέστε τους ταχυσυνδέσμους, ευθυγραμμίστε τους με τις σωστές θυρίδες του βοηθητικού υδραυλικού πίνακα και συνδέστε τους.
Ο κινητήρας δεν παίρνει μπρος.	1. Ο μοχλός του υδραυλικού είναι ασφαλισμένος στη θέση ON (Σε λειτουργία).	1. Μετακινήστε την ασφάλεια του υδραυλικού στη θέση ΑΠΑΣΦΑΛΙΣΗΣ, μετακινήστε τον μοχλό του υδραυλικού στη θέση ΝΕΚΡΑΣ και βάλτε μπρος τον κινητήρα.

Σημειώσεις:

Πληροφορίες σχετικά με τις προειδοποιήσεις βάσει του νόμου της Πολιτείας της Καλιφόρνιας για την ασφάλεια του πόσιμου νερού και τις τοξικές ουσίες (Proposition 65 ή Prop 65)

Τι είναι αυτές οι προειδοποιήσεις;

Διάφορα προϊόντα που διατίθενται προς πώληση ενδέχεται να φέρουν προειδοποιητική ετικέτα όπως η παρακάτω:



ΠΡΟΕΙΔΟΠΟΙΗΣΗ: Καρκίνος και βλάβες του αναπαραγωγικού συστήματος
– www.p65Warnings.ca.gov.

Τι είναι ο νόμος Prop 65;

Ο νόμος Prop 65 εφαρμόζεται σε οποιαδήποτε εταιρεία δραστηριοποιείται στην Καλιφόρνια, πωλεί προϊόντα στην Καλιφόρνια, ή κατασκευάζει προϊόντα τα οποία μπορεί να πωληθούν ή να μεταφερθούν στην Καλιφόρνια. Προβλέπει ότι ο Κυβερνήτης της Καλιφόρνιας οφείλει να τηρεί και να δημοσιεύει κατάλογο χημικών ουσιών οι οποίες είναι γνωστό ότι προκαλούν καρκίνο, γενετικές ανωμαλίες ή/και άλλες βλάβες του αναπαραγωγικού συστήματος. Ο κατάλογος, ο οποίος ενημερώνεται ετησίως, περιλαμβάνει εκατοντάδες χημικές ουσίες οι οποίες απαντώνται σε πολλά αντικείμενα καθημερινής χρήσης. Σκοπός του Prop 65 είναι να ενημερώνει το κοινό σχετικά με την έκθεση στις εν λόγω χημικές ουσίες.

Ο Prop 65 δεν απαγορεύει την πώληση προϊόντων τα οποία περιέχουν τις εν λόγω χημικές ουσίες, αλλά προβλέπει την αναγραφή προειδοποιήσεων σε κάθε προϊόν, συσκευασία προϊόντος, ή υλικό τεκμηρίωσης που συνοδεύει το προϊόν. Επιπλέον, η ύπαρξη προειδοποίησης βάσει του Prop 65 δεν σημαίνει ότι το προϊόν παραβιάζει πρότυπα ή απαιτήσεις σχετικά με την ασφάλεια προϊόντων. Μάλιστα, η πολιτειακή κυβέρνηση της Καλιφόρνιας έχει διευκρινίσει ότι οι προειδοποιήσεις βάσει του Prop 65 «δεν ισοδυναμούν με αποφάσεις ρυθμιστικής αρχής που ορίζουν αν ένα προϊόν είναι ασφαλές ή μη ασφαλές». Πολλές από τις εν λόγω χημικές ουσίες χρησιμοποιούνται επί σειρά ετών σε προϊόντα καθημερινής χρήσης χωρίς να έχουν καταγραφεί προκληθείσες βλάβες. Για περισσότερες πληροφορίες, επισκεφτείτε τη διεύθυνση <https://oag.ca.gov/prop65/faqs-view-all>.

Η ύπαρξη προειδοποίησης βάσει του Prop 65 σημαίνει ότι μια εταιρεία είτε 1) αξιολόγησε την έκθεση και κατέληξε στο συμπέρασμα ότι υπερβαίνει το «επίπεδο μη σημαντικού κινδύνου» είτε 2) επέλεξε να αναγράψει την προειδοποίηση στο προϊόν της ως ένδειξη ότι γνωρίζει για την παρουσία σε αυτό χημικής ουσίας που περιλαμβάνεται στον σχετικό κατάλογο, χωρίς να επιχειρήσει, ωστόσο, να αξιολογήσει τη σχετική έκθεση.

Ο νόμος αυτός ισχύει παντού;

Οι προειδοποιήσεις βάσει του Prop 65 είναι υποχρεωτικές μόνο βάσει της νομοθεσίας της Καλιφόρνιας. Οι προειδοποιήσεις αυτές απαντώνται σε ολόκληρη την Καλιφόρνια σε πλήθος χώρων όπως, μεταξύ άλλων, σε εστιατόρια, καταστήματα λιανικής, ξενοδοχεία, σχολεία και νοσοκομεία, καθώς και σε μεγάλη ποικιλία προϊόντων. Επιπλέον, ορισμένοι πωλητές λιανικής που δραστηριοποιούνται μέσω διαδικτυακών ή ταχυδρομικών παραγγελιών παρέχουν προειδοποιήσεις βάσει του Prop 65 στους ιστοχώρους ή τους καταλόγους τους.

Πόσο αυστηρές είναι οι προειδοποιήσεις του Prop 65 σε σχέση με τα ομοσπονδιακά όρια;

Τα πρότυπα του Prop 65 είναι συχνά πιο αυστηρά από τα ομοσπονδιακά και τα διεθνή πρότυπα. Σε αρκετές περιπτώσεις, βάσει του Prop 65 προβλέπεται προειδοποίηση για συγκέντρωση ή περιεκτικότητα ουσιών σε επίπεδα κατά πολύ χαμηλότερα από εκείνα για τα οποία απαιτείται η λήψη μέτρων σε ομοσπονδιακό επίπεδο. Για παράδειγμα, το πρότυπο του Prop 65 όσον αφορά τις προειδοποιήσεις για μόλυβδο είναι 0,5μg/ημέρα, όριο κατά πολύ χαμηλότερο από τα ομοσπονδιακά και διεθνή όρια.

Γιατί δεν υπάρχει η προειδοποίηση σε όλα τα παρόμοια προϊόντα;

- Για τα προϊόντα που πωλούνται στην Καλιφόρνια απαιτείται επισήμανση βάσει του Prop 65, ενώ για παρόμοια προϊόντα που πωλούνται αλλού δεν υπάρχει αυτή η απαίτηση.
- Μια εταιρεία η οποία, στο πλαίσιο αγωγής που της έχει ασκηθεί βάσει του Prop 65 καταλήγει σε συμβιβασμό με τους ενάγοντες ενδέχεται να υποχρεωθεί να συμπεριλάβει προειδοποιήσεις βάσει του Prop 65 στα προϊόντα της, ενώ η απαίτηση αυτή μπορεί να μην ισχύει για άλλες εταιρείες που κατασκευάζουν παρόμοια προϊόντα.
- Η εφαρμογή του Prop 65 δεν γίνεται με συνέπεια.
- Διάφορες εταιρείες επιλέγουν να μην παρέχουν προειδοποιήσεις επειδή κρίνουν ότι δεν οφείλουν να το πράξουν βάσει του Prop 65. Ωστόσο, η απουσία προειδοποιήσεων για ένα προϊόν δεν σημαίνει ότι το προϊόν δεν περιέχει χημικές ουσίες που περιλαμβάνονται στον σχετικό κατάλογο σε παρόμοια επίπεδα με άλλα προϊόντα.

Γιατί η Τογο περιλαμβάνει την προειδοποίηση αυτή σε προϊόντα της;

Η Τογο έχει επιλέξει να παρέχει στους καταναλωτές όσο το δυνατόν περισσότερες πληροφορίες, ώστε να είναι σε θέση να λαμβάνουν εμπεριστατωμένες αποφάσεις σχετικά με τα προϊόντα που αγοράζουν και χρησιμοποιούν. Σε ορισμένες περιπτώσεις, η Τογο περιλαμβάνει την προειδοποίηση σε προϊόντα της ως ένδειξη ότι γνωρίζει για την παρουσία σε αυτά μίας ή περισσότερων χημικών ουσιών που περιλαμβάνονται στον σχετικό κατάλογο, χωρίς, ωστόσο, να αξιολογεί το επίπεδο της έκθεσης, δεδομένου ότι δεν υπόκεινται σε απαιτήσεις ορίων έκθεσης όλες οι χημικές ουσίες που περιλαμβάνονται στον σχετικό κατάλογο. Η Τογο, ακόμα και σε περιπτώσεις που η έκθεση από τη χρήση προϊόντων της είναι αμελητέα ή εντός του εύρους «μη σημαντικού κινδύνου», έχει επιλέξει να περιλαμβάνει σε αυτά προειδοποιήσεις βάσει του Prop 65, για λόγους αυξημένης προσοχής. Εξάλλου, σε διαφορετική περίπτωση θα μπορούσε να ασκηθεί σε βάρος της Τογο αγωγή από την Πολιτεία της Καλιφόρνιας ή από ιδιώτες που θα επεδίωκαν την εφαρμογή του Prop 65, και να της επιβληθούν σημαντικές κυρώσεις.

Δήλωση ιδιωτικού απορρήτου για τον Ευρωπαϊκό Οικονομικό Χώρο (EOX) και το Ηνωμένο Βασίλειο

Χρήση των προσωπικών πληροφοριών σας από την Toro

Η The Toro Company («Toro») σέβεται την ιδιωτικότητά σας. Όταν αγοράζετε τα προϊόντα μας, ενδέχεται να συλλέξουμε ορισμένες πληροφορίες για εσάς, είτε άμεσα από εσάς είτε μέσω των κατά τόπους εταιρειών ή εμπορικών αντιπροσώπων της Toro. Στην Toro χρησιμοποιούμε αυτές τις πληροφορίες για να εκπληρώσουμε συμβατικές υποχρεώσεις, όπως για να καταχωρίσουμε την εγγύησή σας, να διεκπεραιώσουμε τυχόν αξίωση που θα εγείρετε βάσει της εγγύησης ή να επικοινωνήσουμε μαζί σας σε περίπτωση ανάκλησης προϊόντος, καθώς και για θεμιτούς επιχειρηματικούς σκοπούς, όπως για να μετρήσουμε την ικανοποίηση των πελατών μας, να βελτιώσουμε τα προϊόντα μας ή να σας παράσχουμε πληροφορίες για προϊόντα που μπορεί να σας ενδιαφέρουν. Ενδέχεται να κοινοποιήσουμε τις πληροφορίες σας σε θυγατρικές ή συνδεδεμένες εταιρείες μας, εμπορικούς αντιπροσώπους ή άλλους επιχειρηματικούς εταίρους μας σε σχέση με τις δραστηριότητες αυτές. Ενδέχεται επίσης να γνωστοποιήσουμε προσωπικές πληροφορίες σας αν αυτό απαιτείται διά νόμου ή σε σχέση με την αγοραπωλησία ή συγχώνευση μιας επιχείρησης. Δεν πρόκειται σε καμία περίπτωση να πωλήσουμε προσωπικές πληροφορίες σας σε άλλη εταιρεία για σκοπούς μάρκετινγκ.

Διατήρηση των προσωπικών πληροφοριών σας

Η Toro θα τηρεί τις προσωπικές πληροφορίες σας για όσο διάστημα χρειάζεται για τους παραπάνω σκοπούς και σύμφωνα με τις απαιτήσεις του νόμου. Για περισσότερες πληροφορίες σχετικά με τις προβλεπόμενες περιόδους διατήρησης επικοινωνήστε μαζί μας στη διεύθυνση legal@toro.com.

Η δέσμευση της Toro όσον αφορά την ασφάλεια

Οι προσωπικές πληροφορίες σας ενδέχεται να υποβληθούν σε επεξεργασία στις ΗΠΑ ή σε άλλες χώρες που έχουν λιγότερο αυστηρή νομοθεσία όσον αφορά την προστασία των δεδομένων σε σχέση με τη χώρα διαμονής σας. Όταν διαβιβάζουμε πληροφορίες σας εκτός της χώρας διαμονής σας, θα λαμβάνουμε όλα τα μέτρα που προβλέπει ο νόμος για να διασφαλίζουμε την ύπαρξη κατάλληλων εγγυήσεων που θα εξασφαλίζουν την προστασία των δεδομένων τους και την ασφαλή διαχείρισή τους.

Πρόσβαση και διόρθωση

Ενδέχεται να έχετε το δικαίωμα να διορθώσετε ή να εξετάσετε τα δεδομένα προσωπικού χαρακτήρα σας, ή να αντιταχθείτε ή να περιορίσετε την επεξεργασία των δεδομένων σας. Προς τούτο, επικοινωνήστε μαζί μας μέσω μηνύματος ηλεκτρονικού ταχυδρομείου στη διεύθυνση legal@toro.com. Αν έχετε προβληματισμούς σχετικά με τον τρόπο με τον οποίο η Toro χειρίζεται τις πληροφορίες σας, σας προτρέπουμε να τους θέσετε απευθείας σε εμάς. Επισημαίνεται ότι οι κάτοικοι Ευρώπης έχουν το δικαίωμα να υποβάλλουν καταγγελία στην οικεία αρχή προστασίας δεδομένων.



Εγγύηση Toro

Περιορισμένη εγγύηση για δύο έτη ή 1.500 ώρες λειτουργίας

Όροι και καλυπτόμενα προϊόντα

Η The Toro Company σας εγγυάται ότι το παρόν επαγγελματικό προϊόν Toro («Προϊόν») είναι απαλλαγμένο από ελαττώματα υλικού ή κατασκευής για 2 έτη ή 1.500 ώρες λειτουργίας*, οτιδήποτε από τα δύο συμβεί πρώτο. Η παρούσα εγγύηση ισχύει για όλα τα προϊόντα πλην των εξαιρωτήρων γκαζόν (ανατρέξτε στις χωριστές εγγυήσεις αυτών των προϊόντων). Αν επέλθει κατάσταση η οποία καλύπτεται από την εγγύηση, αναλαμβάνουμε να επισκευάσουμε το Προϊόν χωρίς καμία δική σας επιβάρυνση, συμπεριλαμβανομένων διαγνωστικών ελέγχων, εργατικών, ανταλλακτικών και μεταφορικών. Η εγγύηση αρχίζει να ισχύει από την ημερομηνία κατά την οποία το Προϊόν παραδίδεται στον αρχικό αγοραστή λιανικής. * Προϊόν εξοπλισμένο με ωρομετρητή.

Οδηγίες για χρήση της εγγύησης

Μόλις θεωρήσετε ότι έχει επέλθει κατάσταση η οποία καλύπτεται από την εγγύηση, έχετε την ευθύνη να ειδοποιήσετε τον Διανομέα Εμπορικών Προϊόντων ή τον Εξουσιοδοτημένο Αντιπρόσωπο Εμπορικών Προϊόντων από τον οποίο αγοράσατε το Προϊόν. Αν χρειάζεστε βοήθεια για να εντοπίσετε τον οικείο Διανομέα ή Εξουσιοδοτημένο Αντιπρόσωπο Εμπορικών Προϊόντων ή αν έχετε απορίες σχετικά με τα δικαιώματά και τις υποχρεώσεις σας βάσει της εγγύησης, μπορείτε να επικοινωνήσετε απευθείας με την εταιρεία μας:

Toro Commercial Products Service Department
8111 Lyndale Avenue South
Bloomington, MN 55420-1196

952-888-8801 ή 800-952-2740

E-mail: commercial.warranty@toro.com

Υποχρεώσεις του Ιδιοκτήτη

Ως ιδιοκτήτης του προϊόντος, είστε υπεύθυνος για τις απαιτούμενες εργασίες συντήρησης και ρυθμίσεις που αναφέρονται στο *Εγχειρίδιο Χειριστή*. Οι επισκευές προβλημάτων του μηχανήματος τα οποία έχουν προκληθεί από τη μη εκτέλεση των απαιτούμενων εργασιών συντήρησης και ρυθμίσεων δεν καλύπτονται από την παρούσα εγγύηση.

Είδη και Περιπτώσεις που δεν καλύπτονται

Όλα τα ελαττώματα ή δυσλειτουργίες του προϊόντος που επέρχονται εντός της περιόδου εγγύησης δεν συνιστούν ελαττώματα στα υλικά ή την κατασκευή. Η παρούσα εγγύηση δεν καλύπτει τα ακόλουθα:

- Αστοχίες του προϊόντος οι οποίες προκαλούνται από τη χρήση ανταλλακτικών τρίτων προμηθευτών πλην της Toro ή από την εγκατάσταση και χρήση πρόσθετων ή τροποποιημένων εξαρτημάτων και προϊόντων τρίτων προμηθευτών πλην της Toro.
- Αστοχίες του προϊόντος οι οποίες προκαλούνται από την μη εκτέλεση των απαιτούμενων εργασιών συντήρησης και ρυθμίσεων.
- Αστοχίες του προϊόντος οι οποίες προκαλούνται από τον χειρισμό του Προϊόντος με τρόπο καταχρηστικό, αμελή ή απερισκεπτικό.
- Μη ελαττωματικά μέρη τα οποία έχουν αναλωθεί λόγω χρήσης. Μέρη που αναλώνονται λόγω χρήσης κατά τη συνήθη λειτουργία του Προϊόντος είναι, ενδεικτικά και μη περιοριστικά, τακάκια και θερμοούτι φρένων, θερμοούτι συμπλέκτη, λεπίδες, καρούλια, κύλινδροι και ρουλεμάν (είτε είναι κλειστού τύπου είτε γρασαριζόμενα), μαχαίρια κλίνης, μπουζί, στροφαλίσκοι και ρουλεμάν, ελαστικά, φίλτρα, μίαντες, καθώς και ορισμένα εξαρτήματα ψεκασμού όπως διαφράγματα, ακροφύσια, ροόμετρα και βαλβίδες αντεπιστροφής.
- Αστοχίες που οφείλονται σε εξωτερικούς παράγοντες, συμπεριλαμβανομένων, ενδεικτικά, των καιρικών συνθηκών, των πρακτικών αποθήκευσης, της ρύπανσης, καθώς και της χρήσης μη εγκεκριμένων καυσίμων, ψυκτικών υγρών, λιπαντικών, πρόσθετων, λιπασμάτων, νερού ή χημικών.
- Προβλήματα αστοχιών ή επιδόσεων τα οποία οφείλονται σε χρησιμοποιούμενο καύσιμο (π.χ. βενζίνη, ντίζελ ή βιοντίζελ) το οποίο δεν συμμορφώνεται προς τα αντίστοιχα πρότυπα του κλάδου.
- Φυσιολογικοί θόρυβοι, κραδασμοί, φθορά, αλλοιώσεις. Ο όρος «φυσιολογική φθορά» περιλαμβάνει, ενδεικτικά και μη περιοριστικά, ζημιές καθισμάτων λόγω φθοράς ή τριβής, φθορές σε βαμμένες επιφάνειες, γδαρσίματα ετικετών ή παραθύρων.

Χώρες εκτός των ΗΠΑ και του Καναδά

Οι πελάτες που έχουν αγοράσει προϊόντα Toro τα οποία έχουν εξαχθεί από τις ΗΠΑ ή τον Καναδά θα πρέπει να επικοινωνούν με τον οικείο διανομέα (αντιπρόσωπο) της Toro για να λαμβάνουν τις πολιτικές εγγύησης που ισχύουν στη χώρα, την επαρχία ή την πολιτεία τους. Αν για οποιοδήποτε λόγο δεν είστε ικανοποιημένοι από την εξυπηρέτηση που παρέχει ο αντιπρόσωπός σας ή αντιμετωπίζετε δυσκολίες κατά την αναζήτηση πληροφοριών σχετικά με την εγγύησή σας, επικοινωνήστε με το πλησιέστερο εξουσιοδοτημένο κέντρο σέρβις της Toro.

Εξαρτήματα

Για τα εξαρτήματα που είναι προγραμματισμένα για αντικατάσταση στο πλαίσιο της απαιτούμενης συντήρησης παρέχεται εγγύηση για τη χρονική περίοδο έως τη στιγμή της προγραμματισμένης αντικατάστασης του εκάστοτε εξαρτήματος. Τα εξαρτήματα τα οποία αντικαθίστανται βάσει της παρούσας εγγύησης καλύπτονται για χρονικό διάστημα ίσο με τη διάρκεια ισχύος της αρχικής εγγύησης του προϊόντος και αποτελούν ιδιοκτησία της Toro. Η τελική απόφαση για την επισκευή ή την αντικατάσταση υπάρχοντος εξαρτήματος ή διάταξης ανήκει στην Toro. Η Toro μπορεί να χρησιμοποιεί επανακατασκευασμένα εξαρτήματα στο πλαίσιο επισκευών εντός εγγύησης.

Εγγύηση μπαταριών βαθιάς εκφόρτισης (Deep Cycle) και ιόντων λιθίου

Ο συνολικός αριθμός κιλοβατωρών που παρέχουν οι μπαταρίες βαθιάς εκφόρτισης και ιόντων λιθίου στη διάρκεια ζωής τους είναι συγκεκριμένος. Η συνολική διάρκεια ζωής μιας μπαταρίας μπορεί να παραταθεί ή να συντομευθεί ανάλογα με τις τεχνικές λειτουργίας, επαναφόρτισης και συντήρησης που χρησιμοποιούνται. Καθώς οι μπαταρίες του προϊόντος αναλώνονται σταδιακά με τη χρήση τους, η διάρκεια ωφέλιμου έργου μεταξύ των περιόδων φόρτισης μειώνεται με αργό ρυθμό μέχρις ότου η μπαταρία υποβαθμιστεί πλήρως. Η αντικατάσταση των μπαταριών που έχουν υποβαθμιστεί λόγω συνήθους χρήσης αποτελεί ευθύνη του ιδιοκτήτη του προϊόντος. Σημείωση: (μόνο για μπαταρία ιόντων λιθίου): Ανατρέξτε στην εγγύηση της μπαταρίας για πρόσθετες πληροφορίες.

Εγγύηση εφ' όρου ζωής για τον στροφαλοφόρο (Μόνο για το μοντέλο ProStripe 02657)

Το μοντέλο ProStripe, το οποίο διαθέτει γνήσιο δίσκο τριβής και συμπλέκτη φρένου λεπίδας για προστασία του στροφαλοφόρου (ενσωματωμένο σύστημα συμπλέκτη φρένου λεπίδας (Blade Brake Clutch, BBC) + δίσκου τριβής) της Toro ως εργοστασιακό εξοπλισμό και χρησιμοποιείται από τον αρχικό αγοραστή σύμφωνα με τις συνιστώμενες διαδικασίες λειτουργίας και συντήρησης, καλύπτεται από εγγύηση εφ' όρου ζωής όσον αφορά την κύρωση του στροφαλοφόρου. Τα μηχανήματα τα οποία διαθέτουν ροδέλες τριβής, μονάδες συμπλέκτη φρένου λεπίδας (BBC) και άλλες παρόμοιες διατάξεις δεν καλύπτονται από την εγγύηση εφ' όρου ζωής για τον στροφαλοφόρο.

Η συντήρηση πραγματοποιείται με έξοδα του ιδιοκτήτη.

Οι ρυθμίσεις, η λίπανση, ο καθαρισμός και το γυάλισμα του κινητήρα, η αντικατάσταση των φίλτρων, η προσθήκη ψυκτικού και η ολοκλήρωση της συνιστώμενης συντήρησης είναι μερικές από τις συνήθεις διαδικασίες συντήρησης των προϊόντων Toro οι οποίες πραγματοποιούνται με έξοδα του ιδιοκτήτη.

Γενικοί Όροι

Η επισκευή από εξουσιοδοτημένο αντιπρόσωπο της Toro συνιστά το μοναδικό μέσο αποκατάστασής σας δυνάμει της παρούσας εγγύησης.

Η The Toro Company δεν υπέχει ευθύνη για έμμεσες, αποθετικές ή παρεπόμενες ζημιές όσον αφορά τη χρήση των Προϊόντων Toro που καλύπτονται από την παρούσα εγγύηση, συμπεριλαμβανομένων οποιωνδήποτε εξόδων ή δαπανών για την παροχή εξοπλισμού ή υπηρεσιών αντικατάστασης κατά τη διάρκεια εύλογων περιόδων δυσλειτουργίας ή αδράνειας ενόσω εκκρεμεί η ολοκλήρωση των επισκευών δυνάμει της παρούσας εγγύησης. Πέραν της εγγύησης εκπομπών που αναφέρεται στη συνέχεια, εφόσον συντρέξει περίπτωση, δεν παρέχεται καμία άλλη ρητή εγγύηση. Όλες οι έμμεσες εγγυήσεις εμπορευσιμότητας ή καταλληλότητας για συγκεκριμένο σκοπό περιορίζονται στη χρονική διάρκεια ισχύος της ρητής εγγύησης.

Σε ορισμένες πολιτείες δεν επιτρέπονται οι εξαιρέσεις των αποθετικών ή παρεπόμενων ζημιών ή ο περιορισμός της χρονικής περιόδου ισχύος μιας έμμεσης εγγύησης. Επομένως οι ως άνω εξαιρέσεις και περιορισμοί ενδέχεται να μην ισχύουν στην περίπτωση σας. Η παρούσα εγγύηση σας παρέχει συγκεκριμένα νομικά δικαιώματα και ενδέχεται να έχετε και άλλα δικαιώματα, τα οποία διαφέρουν ανάλογα με την πολιτεία σας.

Σημείωση σχετικά με την εγγύηση εκπομπών

Το σύστημα ελέγχου εκπομπών του Προϊόντος σας ενδέχεται να καλύπτεται από ξεχωριστή εγγύηση η οποία πληροί τις απαιτήσεις που έχουν καθοριστεί από την Αρχή Προστασίας του Περιβάλλοντος των ΗΠΑ (EPA) και το Συμβούλιο Αέριων Πόρων της Καλιφόρνιας (CARB). Οι χρονικοί περιορισμοί που ορίζονται παραπάνω δεν ισχύουν για την εγγύηση του συστήματος ελέγχου εκπομπών. Ανατρέξτε στη Δήλωση εγγύησης ελέγχου εκπομπών κινητήρα η οποία συνοδεύει το προϊόν σας ή περιέχεται στην τεκμηρίωση του κατασκευαστή του κινητήρα.