



Opprøver

Modellnr. 54610—Serienr. 321000001 og oppover

Brukerhåndbok

Innledning

Denne oppriveren er beregnet på privat bruk. Den er hovedsakelig utformet for å løsne jorda og fjerne mose og ugress fra jorda på godt vedlikeholdte plener på boligeiendommer. Hvis du bruker dette produktet til andre formål enn det er beregnet på, kan du utsette deg selv eller andre for fare.

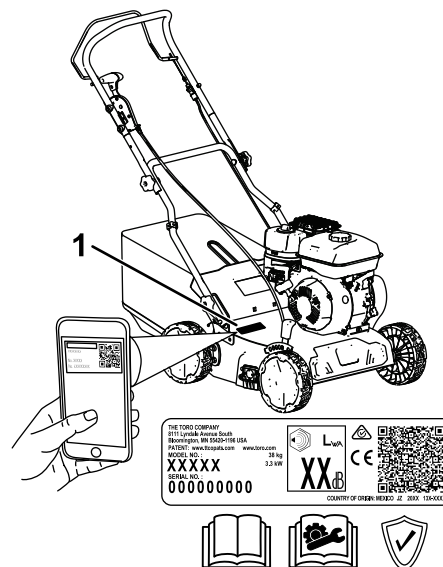
Les denne håndboken nøye, slik at du lærer å bruke og vedlikeholde produktet på riktig måte og unngår person- eller produktskade. Du har ansvar for å bruke produktet på en riktig og sikker måte.

Gå til www.Toro.com for mer informasjon, inkludert sikkerhetstips, opplæringsmateriale og informasjon om tilbehør, hjelp til å finne en forhandler eller for å registrere produktet ditt.

Hvis maskinen må repareres, eller du trenger service, originale Toro-deler eller mer informasjon, kan du kontakte et autorisert forhandlerverksted eller Toros kundeserviceavdeling. Ha modell- og serienummer for hånden når du tar kontakt. [Figur 1](#) viser hvor på produktet modell- og serienumrene er plassert. Skriv inn numrene i de tomme feltene.

Modellnr. _____
Serienr. _____

Viktig: Du kan skanne QR-koden på serienummermerket (hvis det finnes) med en mobil enhet for å få tilgang til garantien, deler og annen produktinformasjon.



Figur 1

g340199

1. Plassering av modell- og serienummer

Denne brukerhåndboken identifiserer mulige farer, og markerer sikkerhetsbeskjeder gjennom sikkerhetsvarslingssymboler ([Figur 2](#)) som varsler om en fare som kan føre til alvorlige skader eller dødsfall hvis du ikke følger de anbefalte forholdsreglene.



Figur 2

Sikkerhetsvarslingssymbol

g000502

I tillegg brukes to ord for å utheve informasjon. **Viktig** gjør oppmerksom på spesiell mekanisk informasjon og **Obs** henviser til generell informasjon som det er verdt å huske på.

Dette produktet er i samsvar med alle relevante europeiske direktiver. Se eget samsvarserklæringsskjema for produktet for detaljert informasjon.

Sikkerhetsanordninger på maskinen skal ikke tukles med eller deaktiveres, og riktig drift må sjekkes regelmessig. Ikke prøv å justere eller tukle med motorhastighetskontrollen, da dette kan utgjøre en usikker driftstilstand, som kan føre til personskader.



Innhold

Innledning	1
Sikkerhet	2
Generell sikkerhet	2
Sikkerhets- og instruksjonsmerker	3
Montering	4
1 Montere håndtaket	4
2 Fylle olje i motoren	5
3 Montere gressposen	6
Oversikt over produktet	7
Spesifikasjoner	7
Tilbehør/tilleggsutstyr	7
Bruk	8
Før bruk	8
Sikkerhet før bruk	8
Fylle tanken	8
Kontrollere motoroljenivået	9
Justere håndtakshøyden	9
Justere den maksimale klippedybden	10
Brukstips	12
Under bruk	12
Sikkerhet under drift	12
Starte motoren	12
Slå av motoren	13
Koble til oppriveren	13
Samle opp gresset	15
Etter bruk	16
Sikkerhet etter bruk	16
Rengjøre maskinens underside	16
Vedlikehold	17
Anbefalt vedlikeholdsplan	17
Sikkerhet ved vedlikehold	17
Gjøre klar til vedlikehold	17
Skifte ut akselmonteringen	17
Vedlikeholde luftfilteret	18
Skifte motorolje	19
Undersøke knivbladene	20
Lagring	21
Sikkerhet ved oppbevaring	21
Gjøre maskinen klar til oppbevaring	21
Ta maskinen frem fra oppbevaring	22
Feilsøking	23

Sikkerhet

Generell sikkerhet

Dette produktet kan amputere hender og føtter og slynge gjenstander opp i luften. Følg alltid alle sikkerhetsinstruksjoner for å unngå alvorlige personskader eller dødsulykker.

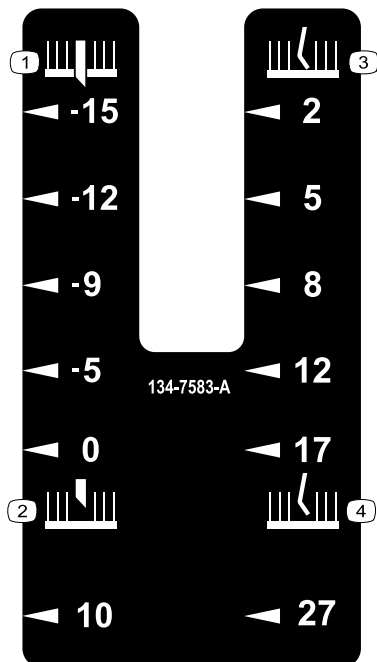
- Les, forstå og følg instruksjonene og advarslene i denne *brugerhåndboken* og på maskinen og utstyret før du starter motoren.
- Hold hender og føtter borte fra roterende deler på maskinen. Hold deg unna alle utmatingsåpninger.
- Bruk aldri maskinen uten at alle verneplater og andre sikkerhetsanordninger sitter på plass og fungerer som tiltenkt.
- Hold tilskuere og barn borte fra arbeidsområdet. Ikke la barn bruke maskinen. Maskinen skal kun brukes av ansvarlige personer som har opplæring, er kjent med instruksjonene og er fysisk i stand til å bruke den.
- Stopp maskinen, slå av motoren, ta ut tenningsnøkkelen (hvis utstyrt), og vent til alle bevegelige deler har stanset før du utfører service, fyller drivstoff eller fjerner materiale fra maskinen.

Feilaktig bruk og vedlikehold av maskinen kan føre til personskade. For å redusere muligheten for skader må du følge disse sikkerhetsinstruksjonene og alltid være oppmerksom på sikkerhetsalarmsymbolet (▲), som betyr Forsiktig, Advarsel eller Fare – personsikkerhetsinstruks. Hvis ikke disse instruksjonene tas hensyn til, kan det føre til alvorlige personskader eller dødsfall.

Sikkerhets- og instruksjonsmerker



Sikkerhetsmerker og -instruksjoner er lett synlige for føreren og er plassert i nærheten av alle områder som representerer en potensiell fare. Bytt ut alle merker som er ødelagte eller mangler.



134-7583

decal134-7583

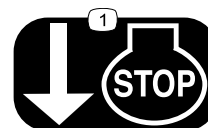
- | | |
|---------------------------------|--------------------------------|
| 1. Knivdybde (mm), under bakken | 3. Piggdybde på bakkenivå |
| 2. Knivdybde (mm), over bakken | 4. Piggdybde (mm), over bakken |



134-5698

decal134-5698

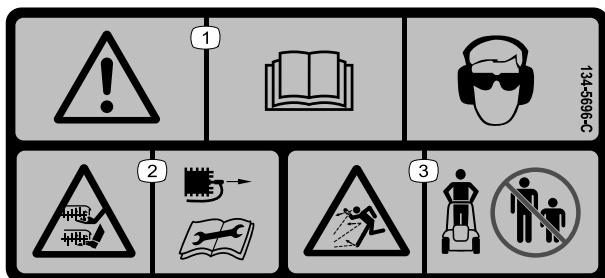
- | | |
|---------------------------------|-----------------------------------|
| 1. Transportstilling – aktivert | 2. Transportstilling – deaktivert |
|---------------------------------|-----------------------------------|



134-6097

decal134-6097

1. Slipp opp bøylen for å slå av motoren.



134-5696

decal134-5696

- | | |
|---|--|
| 1. Advarsel: Les <i>brugerhåndboken</i> .
Bruk vernebriller og hørselsvern. | 3. Fare for at gjenstander slynges gjennom luften – hold andre på god avstand. |
| 2. Fare for kutting/lemlesting av hender og føtter, kniv – koble fra tennpluggkabelen og les <i>brugerhåndboken</i> før du utfører vedlikehold. | |

Montering

Viktig: Fjern og kast plasten som beskytter motoren og eventuelt annet plast- eller innpakningsmateriale på maskinen.

1

Montere håndtaket

Deler som er nødvendige for dette trinnet:

2	Låsebolt
4	Låseknot
2	Buet skive
2	Bolt med buet hode

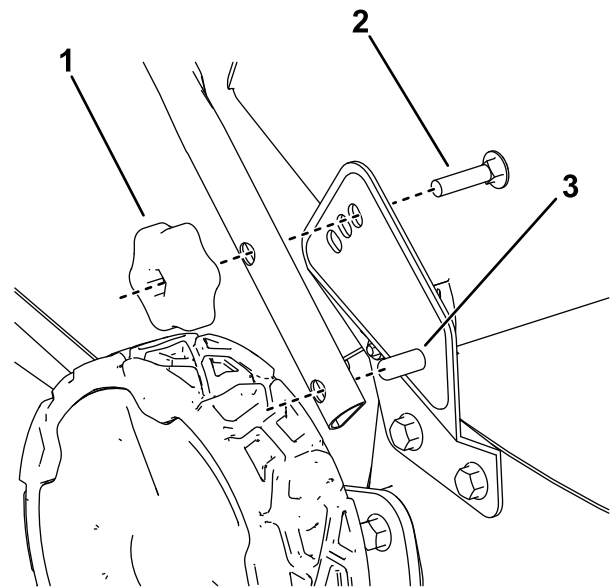
Prosedyre

⚠ ADVARSEL

Hvis man setter sammen og folder ut håndtaket på feil måte, kan dette føre til skade på ledningene, noe som igjen kan utgjøre en usikker driftstilstand.

- Pass på at du ikke skader ledningene når du folder ut håndtaket.
- Hvis en ledning blir skadet, kontakter du et autorisert forhandlerverksted.

1. Monter det nedre håndtaket over stangen på nedre håndtaksbrakett, og plasser det nedre håndtaket for ønsket håndtakshøyde (Figur 3).
2. Fest hver side av det nedre håndtaket til maskinen ved hjelp av en låsebolt og en låseknot. Stram de nedre håndtaksknottene.



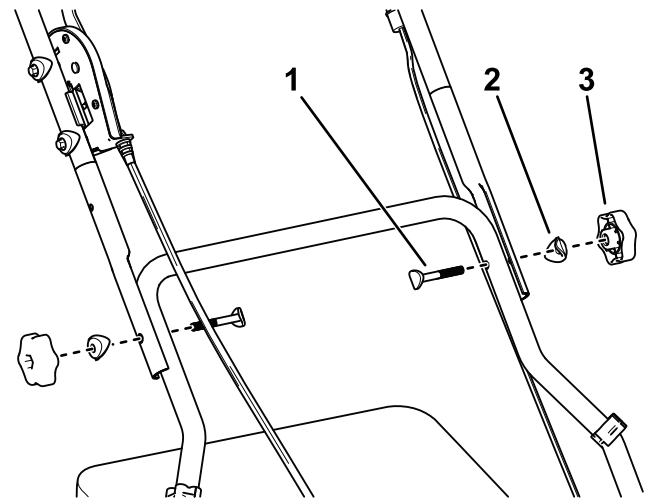
g340201

Figur 3

Vist montert ved høyeste håndtakshøyde

1. Låseknot
2. Låsebolt
3. Stang på nedre håndtaksbrakett

3. Monter hver side av det øvre håndtaket til det nedre håndtaket ved hjelp av en buet skive, buet hodebolt og en låseknot (Figur 4).



g340202

Figur 4

1. Bolt med buet hode
2. Buet skive
3. Låseknot

4. Fest kablene som strekker seg fra det øvre håndtaket til det nedre håndtaket ved hjelp av kabelklemmene.

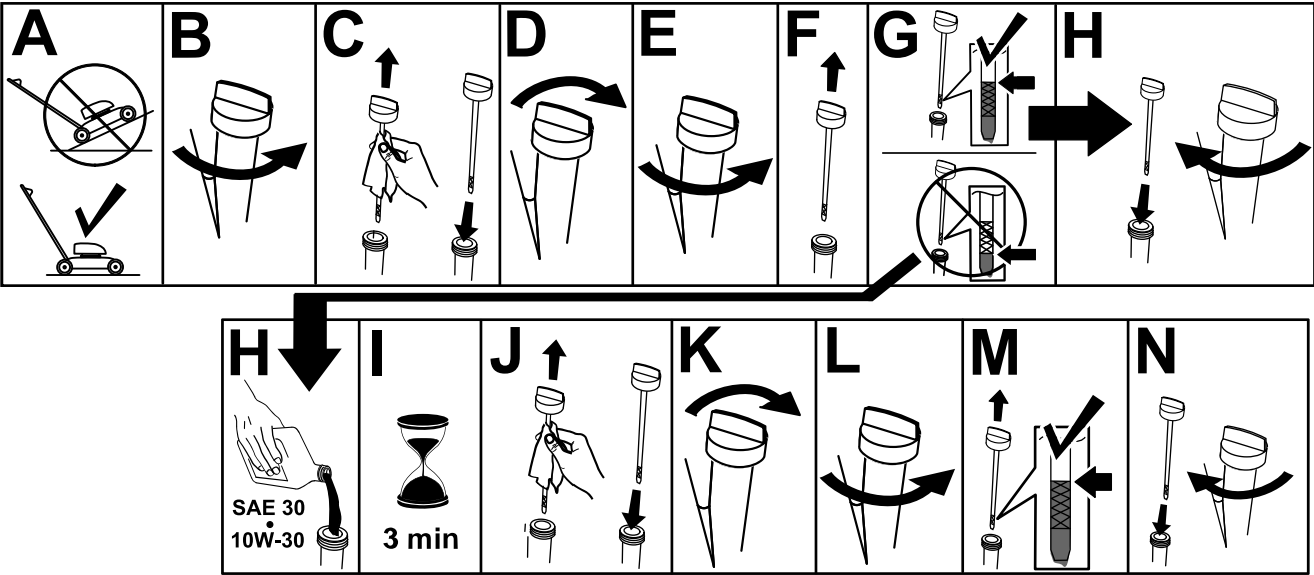
2

Fylle olje i motoren

Ingen deler er nødvendige

Prosedyre

Viktig: Hvis oljenivået i motoren er for lavt eller for høyt, og du kjører motoren, kan dette føre til skade på motoren.



Figur 5

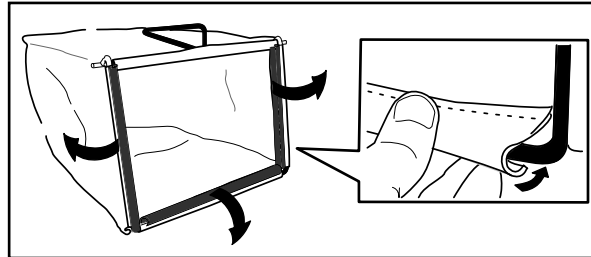
g222533

3

Montere gressposen

Ingen deler er nødvendige

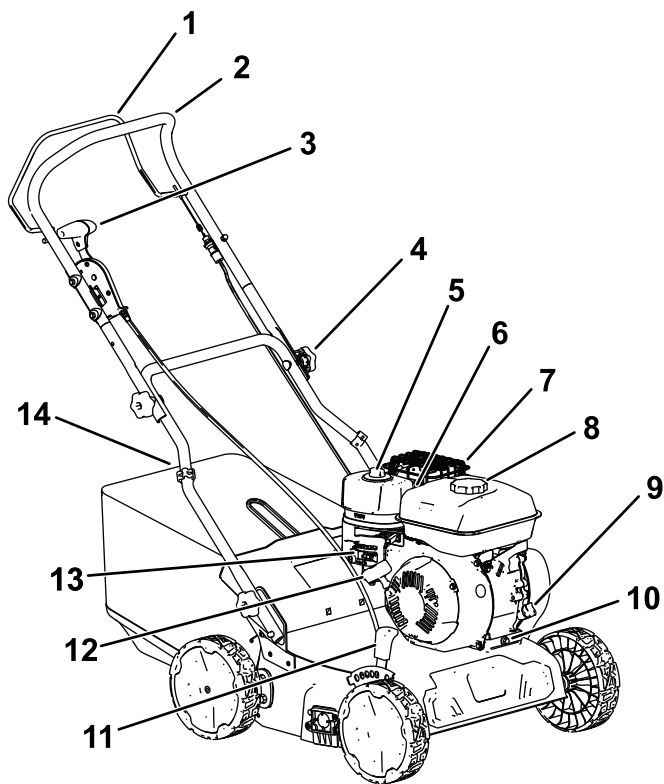
Prosedyre



Figur 6

g230447

Oversikt over produktet



Figur 7

g340200

- | | |
|-------------------------|-----------------------------------|
| 1. Knivkontrollbøyle | 8. Drivstofftanklokk |
| 2. Øvre håndtak | 9. Oljelokk/peilestav |
| 3. Transportbryter | 10. Oljetappeplugg |
| 4. Håndtakslåsknott | 11. Klippedybdespak |
| 5. Luftfilter | 12. Tilbakespolingsstarterhåndtak |
| 6. Tennplugg(ikke vist) | 13. Motorkontroller |
| 7. Eksosbeskyttelse | 14. Gresspose |

Spesifikasjoner

Modell	54610
Vekt	38 kg
Lengde	122 cm
Bredde	61 cm
Høyde	107 cm
Klippebredde	40 cm
Klippedybde (6 stillinger)	10 mm over bakken til 15 mm nedenfor

Tilbehør/tilleggsutstyr

Et utvalg av Toro-godkjent tilbehør som kan brukes sammen med maskinen for å forbedre og utvide dens funksjoner er tilgjengelig. Ta kontakt med din autoriserte serviceforhandler eller autoriserte Toro-forhandler, eller gå til www.Toro.com for å få en liste over godkjent tilbehør og utstyr.

For å oppnå optimal ytelse og holde maskinen i sikkerhetsgodkjent stand må du bare bruke originale Toro-reservedeler og -tilbehør. Reservedeler og tilbehør som er laget av andre produsenter, kan være farlige, og bruken av disse kan føre til at garantien blir ugyldig.

Bruk

Merk: Angi hva som er høyre og venstre side på maskinen ved å stå i normal arbeidsstilling.

Før bruk

Sikkerhet før bruk

Generell sikkerhet

- Slå av maskinen, fjern tenningsnøkkelen (hvis utstyrt med dette), vent til alle bevegelige deler har stoppet og la maskinen kjøle seg ned før du justerer, utfører service på, rengjør eller setter den til oppbevaring.
- Gjør deg kjent med sikker bruk av utstyret, driftskontrollene og sikkerhetssymbolene.
- Kontroller at alle vern og sikkerhetsanordninger, som avledere og/eller gressoppsamlere, er på plass og fungerer korrekt.
- Undersøk alltid maskinen for å sikre at knivene og delene på valseenheten er fri for skader og slitasje.
- Undersøk området hvor du skal bruke maskinen, og fjern alle gjenstander som kan komme i veien for bruken av maskinen eller slynges ut av maskinen, inkludert objekter under bakken som sprinklerhoder, vanningsrør, grunne elektriske kabler osv.
- Kontakt med kniver i bevegelse vil føre til alvorlige skader. Ikke plasser fingrene under huset.

Drivstoffsikkerhet

- Drivstoff er meget brannfarlig og svært eksplosivt. Brann eller eksplosjon forårsaket av drivstoff kan påføre deg og andre brannskader samt ødelegge eiendom.
 - Når du fyller tanken, må drivstoffkannen og/eller maskinen være plassert direkte på bakken og ikke i et kjøretøy eller på en gjenstand, for å hindre at statisk elektrisitet antenner drivstoffet.
 - Fyll opp drivstofftanken utendørs på et åpent område når motoren er nedkjølt. Tørk opp eventuelt drivstoffsøl.
 - Ikke håndter drivstoff når du røyker eller er i nærheten av åpen ild eller gnister.
 - Ikke ta lokket av drivstofftanken eller fyll på drivstofftanken mens motoren går eller er varm.
 - Ikke prøv å starte motoren hvis du har sølt drivstoff. Unngå antenningskilder til all drivstoffdamp er forsvunnet.

- Drivstoff må oppbevares på en godkjent kanne, utenfor barns rekkevidde.
- Drivstoff kan føre til skader eller dødsfall hvis det svelges. Hvis du utsettes for damp fra drivstoff over lengre tid, kan dette føre til alvorlig skade og sykdom.
 - Unngå innånding av damp fra drivstoff over lengre tid.
 - Hold hendene og ansiktet unna dysen og drivstofftankåpningen.
 - Hold drivstoffet unna øyne og hud.

Fylle tanken

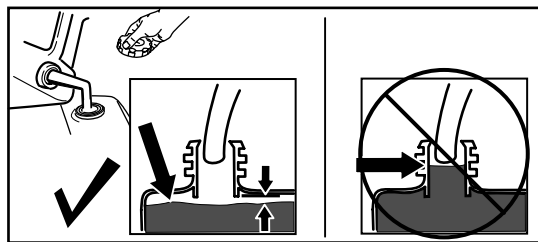
Type	Blyfri bensin
Minimum oktankvalitet	87 (USA) eller 91 (forskningsoktan; utenfor USA)
Etanol	Ikke mer enn 10 % i volum
Metanol	Ingen
MTBE (metyltertiærbutyleter)	Mindre enn 15 % i volum
Olje	Ikke tilsett olje i drivstoffet

Bruk kun rent, ferskt (mindre enn 30 dager gammelt) drivstoff fra en pålitelig kilde.

Viktig: For å redusere oppstartsproblemer kan drivstoffstabiliserings-/kondisjoneringsmiddel tilsettes i ferskt drivstoff, som anvist av produsenten for drivstoffstabiliserings-/kondisjoneringsmiddelet.

1. Rengjør rundt lokket til drivstofftanken, og ta av lokket.

Merk: Ikke fyll høyere enn bunnen av påfyllingshalsen til drivstofftanken (Figur 4).



Figur 8

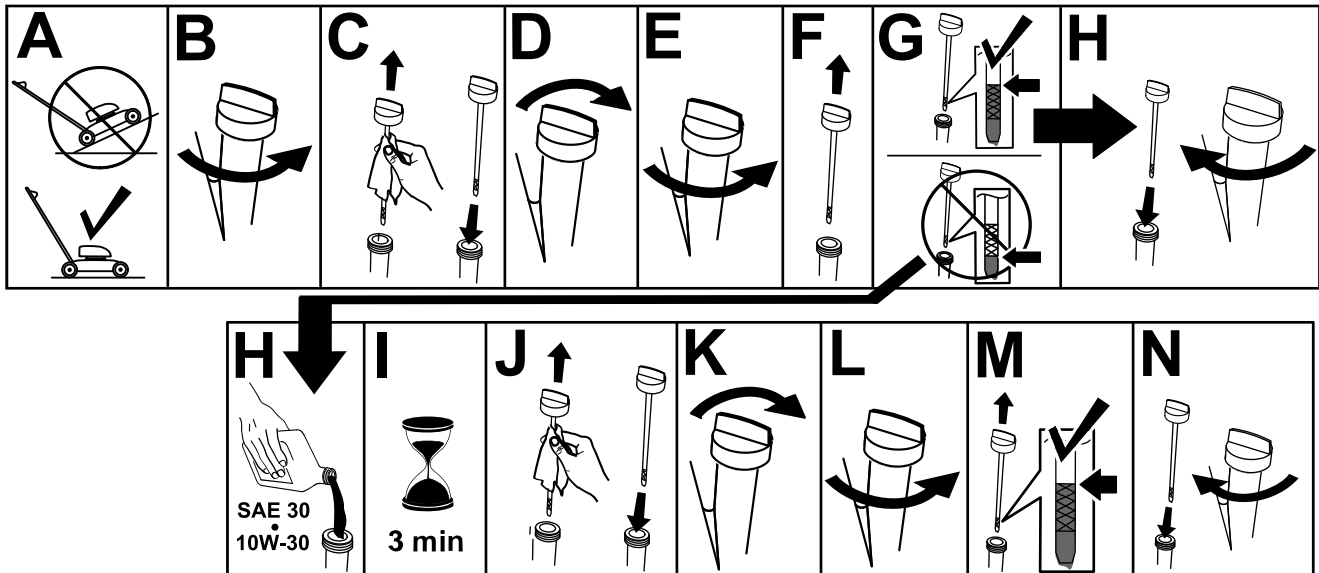
g230458

2. Sett på drivstofftanklokket og skru det godt fast for hånd.

Kontrollere motoroljenivået

Serviceintervall: For hver bruk eller daglig

Viktig: Hvis oljenivået i veivhuset er for lavt eller for høyt, og du kjører motoren, kan dette føre til skade på motoren.



Figur 9

g222533

Justere håndtakshøyden

Du kan heve eller senke håndtaket til en stilling som er komfortabel for deg.

Fjern låseknottene og låseboltene fra det nedre håndtaket, beveg håndtaket til en av tre stillinger og monter låseknotten og låseboltene i den nye stillingen (Figur 3).

Justere den maksimale klippedybden

⚠ FARE

Når du justerer spakene for klippedybde, kan hendene dine berøre en kniv som er i bevegelse, noe som kan gi alvorlig personskade.

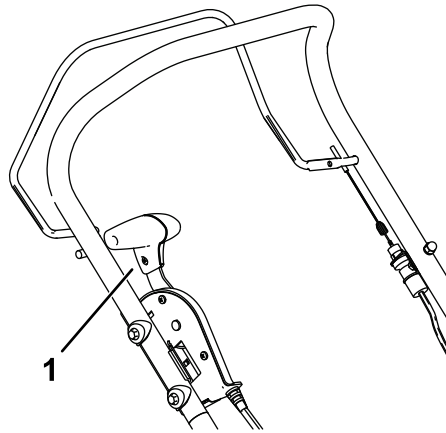
- Slå av motoren, fjern tenningsnøkkelen (hvis den er utstyrt med nøkkel), og vent til alle bevegelige deler har stanset, før du justerer klippedybden.
- Ikke plasser fingrene under huset når du justerer klippedybden.

⚠ FORSIKTIG

Hvis motoren er varm, vil lyddemperen være varm og kan forårsake brannskår.

Ikke berør den varme lyddemperen.

1. Slå av maskinen, og vent til alle bevegelige deler har stanset.
2. Skyv hovedhåndtaket nedover for å løfte forhjulene opp fra bakken.
3. Flytt transportspaken helt tilbake mot deg i transportstilling ([Figur 10](#)).



Figur 10

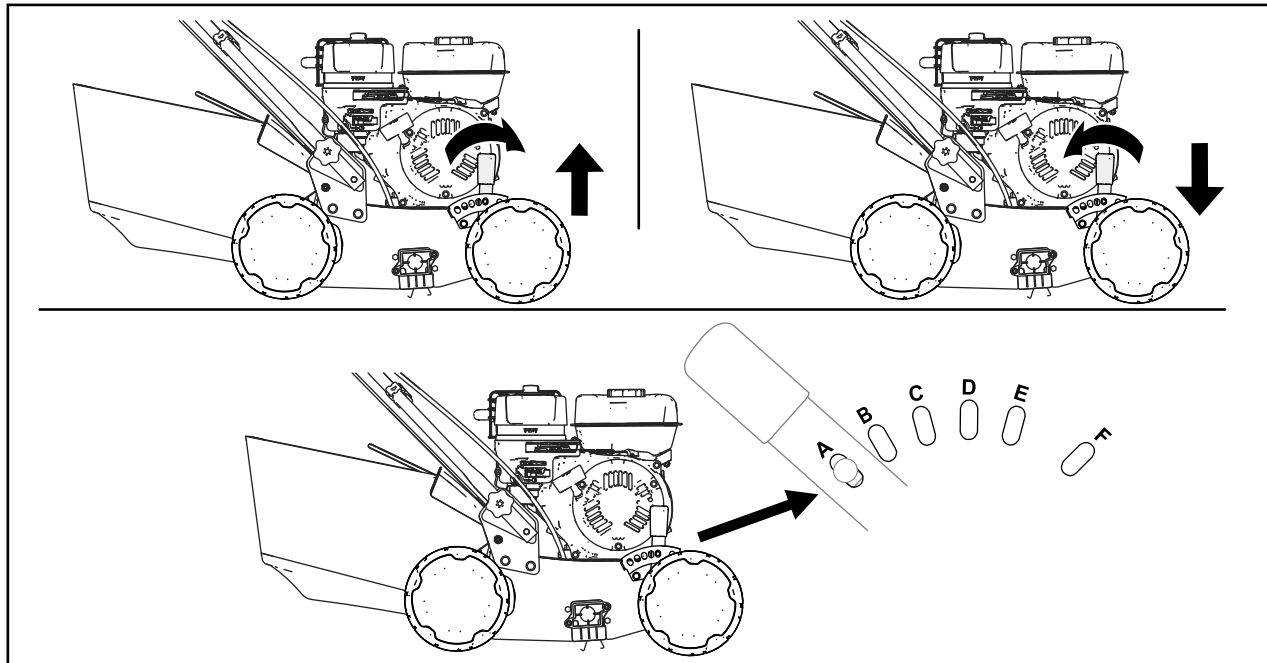
g340366

1. Spak for transport i transportstilling

4. For å justere maksimal dybde justerer du klippedybdespakstillingen ved å skyve den inn mot maskinen og flytte den til et annet spor ([Figur 11](#)).
 - For å øke den maksimale klippedybden flytter du klippedybdespaken fremover
 - For å redusere den maksimale klippedybden flytter du klippedybdespaken bakover.
 - Klippedybden varierer avhengig av akselmonteringen. Se [Figur 11](#) og følgende tabell.

Merk: Flytt klippedybdespaken helt frem ved transport av maskinen.

Innstilling	Fjærakselmontering	Knivakselmontering
A	2 mm (bakkenivå)	-15 mm
B	5 mm	-12 mm
C	8 mm	-9 mm
D	12 mm	-5 mm
E	17 mm	0 mm (bakkenivå)
F	27 mm	10 mm



Figur 11

g376507

Brukstips

- Det er nødvendig å velge riktig akselmontering slik at kniven eller piggene ikke slites raskt og reduserer komponentens levetid.
 - Stålknivakselmonteringen skal brukes på plener med tung eller ustelt halm og mose.
 - Fjærpiggakselmonteringen skal brukes på plener som klippes regelmessig og har lite halm og mose.
- Begynn med å klippe plenen til laveste klippehøyde for å redusere belastningen på opprивeren.
- Velg en klippehøyde på opprивeren som produserer en jevn og konsekvent mengde materiale/halm.

Viktig: Piggknivene skal stilles inn slik at tuppene bare berører bakkeoverflaten. Hvis knivene trenger gjennom bakken for mye, vil maskinen bli overbelastet og få kortere levetid.

- På tunge eller ustelte plener bør du begynne med opprивeren på en høyere klippehøyde for å redusere belastningen på maskinen og forlenge levetiden.
- Ved slutten av hvert løp løfter du piggene opp fra bakken for å redusere overflateslitasje.
- En annen omgang bør utføres i diagonal vinkel til den første (ca. 30°).
- Klipp for å rydde vekk rusk.

Under bruk

Sikkerhet under drift

Generell sikkerhet

- Ha på deg passende klær, inkludert vernebriller, vernebukser, sklisikkert og kraftig fottøy og hørselsvern. Sett opp langt hår, og ikke bruk løstsittende klær eller fritthengende smykker.
- Vær alltid fokusert på oppgaven når du bruker maskinen. Ikke delta i aktiviteter som forårsaker distraksjoner, da dette kan føre til personskade eller materiell skade.
- Ikke bruk maskinen når du er syk, trett eller påvirket av alkohol eller andre rusmidler.
- Kniven er skarp, kontakt med kniven kan føre til personskader. Slå av motoren, fjern tenningsnøkkelen (hvis den er utstyrt med nøkkel), og vent til alle bevegelige deler har stanset, før du forlater førerplassen.
- Hold andre personer borte fra arbeidsområdet. Hold små barn borte fra arbeidsområdet og under oppsyn av en ansvarlig voksen som ikke kjører

maskinen. Stopp maskinen hvis noen kommer inn på området.

- Se alltid bakover og ned du før du flytter maskinen i revers.
- Maskinen skal kun brukes under forhold med god sikt og egnede værforhold. Ikke bruk maskinen hvis det er fare for lynnedslag.
- Vått gress eller løv kan føre til alvorlig personskade hvis du mister fotfestet og kommer i kontakt med knivene. Unngå å bruke maskinen i våte forhold.
- Vær spesielt forsiktig når du nærmer deg hjørner, busker, trær eller andre objekter som kan hindre sikten din.
- Ikke bruk maskinen uten at den bakre deflektoren senkes eller gressposen monteres. Stopp kniven(e) når du krysser grusbelagte overflater.
- Vær oppmerksom på hull, steiner eller andre skjulte objekter. Ujevnt terreng kan føre til at du mister balansen eller fotfeste.
- Hvis maskinen treffer en gjenstand eller begynner å vibrere, slå av motoren øyeblikkelig, ta ut tenningsnøkkelen (hvis den kommer med nøkkel), vent til alle deler i bevegelse har stoppet, og koble kabelen fra tennpluggen før du undersøker maskinen for skade. Foreta alle nødvendige reparasjoner før du gjenopptar bruk.
- Før du forlater førerplassen, må du stanse motoren, ta ut tenningsnøkkelen (hvis den er utstyrt med nøkkel) og vente til alle bevegelige deler står stille.
- Hvis motoren har vært i drift, vil den være varm og kan forårsake alvorlige brannskader. Ikke berør den varme motoren.
- Kjører motoren kun i godt ventilerte rom. Eksosgasser inneholder karbonmonoksid, som er en dødelig gift uten lukt.
- Kontroller gressoppsamlingskomponentene og utslippssjakten regelmessig, og skift dem ut med ekte Toro-deler når det er nødvendig.

Sikkerhet i bakker

- Bruk maskinen på tvers av skråninger, aldri oppover og nedover. Vær ytterst forsiktig når du forandrer retning i skråninger.
- Ikke bruk maskinen i overdrevent bratte skråninger. Dårlig fotfeste kan føre til at du glir og faller.
- Vær forsiktig når du bruker maskinen i nærheten av kanter, grøfter eller voller.

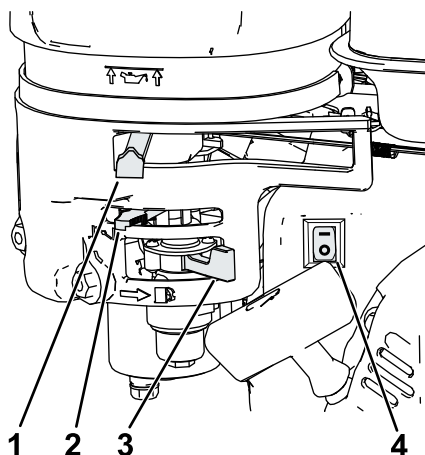
Starte motoren

1. Skyv motorens av/på-bryter oppover, slik at den er i PA-posisjon.
2. Flytt drivstoffventilspaken til APEN-stillingen.

3. Flytt chokespaken til PÅ-stillingen.

Merk: En varm motor trenger kanskje ikke choke.

4. Flytt gasskontrollspaken til HURTIG-stillingen.



Figur 12

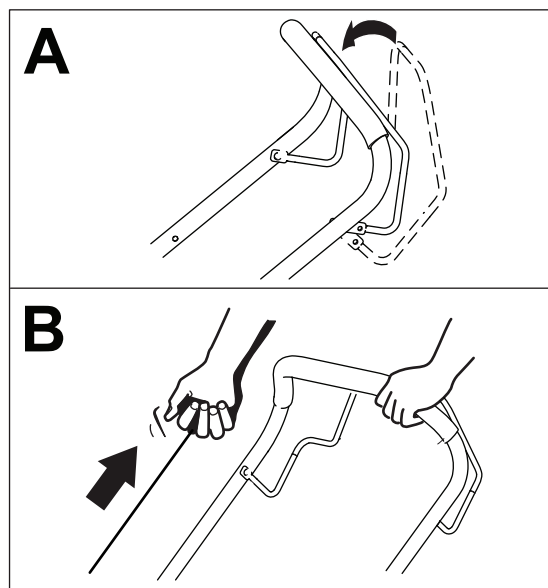
g356293

- | | |
|-------------------------------|---|
| 1. Gasspake i HURTIG-stilling | 3. Drivstoffventilspake i APEN-stillingen |
| 2. Chokespak i PÅ-stillingen | 4. Av/på-bryter i PÅ-posisjon |

5. Flytt transportspaken helt tilbake mot deg i transportstilling (Figur 10).
6. Hold knivkontrollbøylen mot håndtaket (A i Figur 13).
7. Fra motoren, trekk i tilbakespolingshåndtaket (B i Figur 13).

Merk: Når du drar i tilbakespolingsstarteren, skal du først dra lett til du føler motstand og deretter dra kraftig til. La snoren gå sakte inn på spolen igjen.

Merk: Hvis maskinen ikke starter, ta kontakt med et autorisert forhandlerverksted.



Figur 13

g348516

8. Når motoren har startet, flytter du spaken gradvis til AV-stillingen. Hvis motoren stopper eller nøler, må du flytte choken tilbake til PÅ-stilling igjen til motoren varmer seg opp og deretter flytte den til AV-stilling.

Slå av motoren

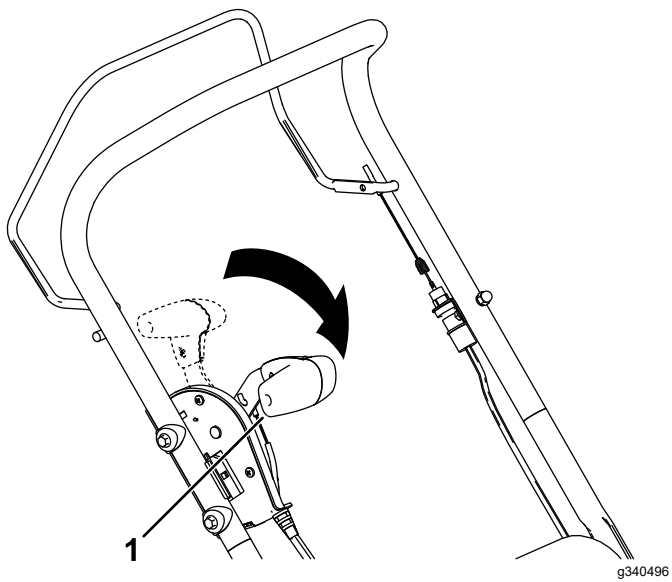
Slipp knivkontrollbøylen og flytt transportbryteren helt tilbake mot deg i transportstilling (Figur 10).

Koble til opprивeren

Når opprивermotoren er slått på, begynner valsen å rotere.

Beveg forsiktig transportspaken helt frem for å senke valsen ned i bakken (Figur 14).

Merk: Hvis du har spoleknivakselen montert og opprивeren ikke penetrerer bakken til ønsket dybde, justerer du maksimal klippedybde. Se [Justere den maksimale klippedybden \(side 10\)](#).



Figur 14

1. Transportspak i DRIFT-stilling

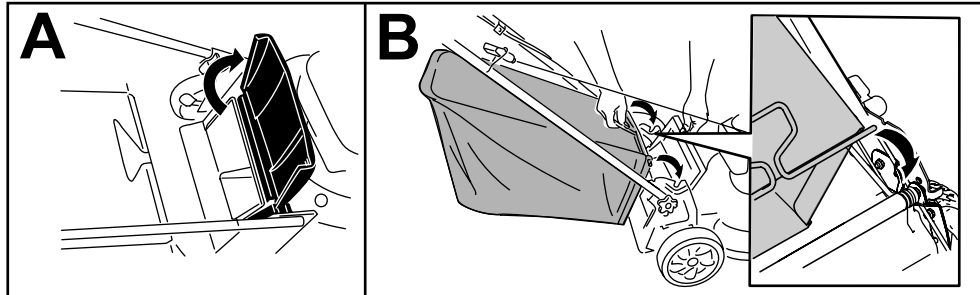
Når du er ferdig med opprivning, skyv håndtaket nedover for å løfte hjulene opp fra bakken, og flytt så transportspaken helt tilbake mot deg i transportstilling og slipp knivkontrollbøylen for å skru av maskinen.

Samle opp gresset

Merk: Monter og fjern gressposen fra høyre side av maskinen.

Montere gressposen

1. Løft og hold oppe den bakre avlederen (A av [Figur 15](#)).
2. Monter gressposen og påse at pinnene på posen hviler i hakkene på håndtaket (B av [Figur 15](#)).
3. Senk den bakre gressavlederen.



Figur 15

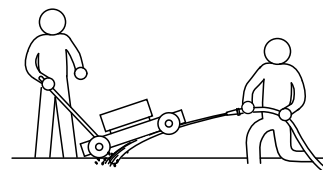
g233434

Fjerne gressposen

For å fjerne posen utfører du trinnene i [Montere gressposen \(side 15\)](#) i motsatt rekkefølge.

Etter bruk

Sikkerhet etter bruk



g345240

Figur 16

Generell sikkerhet

- Slå av maskinen, vent til alle bevegelige deler har stoppet, la maskinen kjøle seg ned og koble fra tennpluggledningen fra tennpluggen før du justerer og utfører service på, rengjør eller setter maskinen til oppbevaring.
 - Fjern gress og rusk fra maskinen for å unngå at det begynner å brenne. Tørk opp eventuelt olje- eller drivstoffsøl.
 - Oppbevar aldri maskinen eller bensinkannen hvor det er åpen ild, gnist eller kontrollampe, som på en varmtvannstank eller andre apparater.
7. Når det ikke kommer ut flere rester, senk maskinen, stopp vannet og flytt maskinen til et tørt område.
 8. Koble til tennpluggledningen og la motoren kjøre i noen få minutter for å tørke maskinens underside.

Sikkerhet under transport

- Flytt transportspaken inn i transportposisjon før enheten transporteres.
- Vær forsiktig når du laster maskinen av eller på en lastebil eller tilhenger.
- Fest maskinen slik at den ikke ruller.

Rengjøre maskinens underside

Serviceintervall: Etter hver bruk

For best mulig resultat bør du rengjøre under maskinen med en gang etter at du er ferdig med å bruke maskinen.

1. Vent til alle bevegelige deler har stoppet, og la maskinen kjøle seg ned.
2. Koble tennpluggledningen fra tennpluggen, se [Gjøre klar til vedlikehold \(side 17\)](#).
3. Hev maskinen til høyeste klippehøydeinnstilling.
4. Flytt maskinen til en jevn, belagt overflate.
5. Hold håndtaket, vipp maskinen opp slik at bunnen av klippeenheten er tilgjengelig ([Figur 16](#)).
6. Sprut vann under klippeenheten ([Figur 16](#)).

Viktig: Ikke sprut vann på motoren; vann kan skade motoren eller forurense drivstoffsystemet.

Vedlikehold

Anbefalt vedlikeholdsplan

Vedlikeholdsintervall	Vedlikeholdsprosedyre
Etter de 5 første timene	<ul style="list-style-type: none">• Skift motoroljen.
For hver bruk eller daglig	<ul style="list-style-type: none">• Sjekk motoroljenivået, og fyll på olje etter behov.• Undersøk luftfilteret, og rengjør eller bytt den ut hvis det er nødvendig.• Kontroller knivene.
Etter hver bruk	<ul style="list-style-type: none">• Fjern skitt og smuss fra opprivningen fra undersiden av maskinen.
Hver 50. driftstime	<ul style="list-style-type: none">• Rengjør luftfilteret. Rengjør det oftere under støvete driftsforhold.• Skift motoroljen.
Hver 200. driftstime	<ul style="list-style-type: none">• Skift ut luftfilteret. Skift det ut oftere under støvete driftsforhold.
Årlig	<ul style="list-style-type: none">• Vedlikehold luftfilteret. Vedlikehold det oftere hvis gressklipperen brukes i støvete omgivelser.• Skift motoroljen.• Undersøk knivene.
Årlig eller før lagring	<ul style="list-style-type: none">• Tøm drivstofftanken før reparasjon som oppgitt og før årlig lagring.

Viktig: Hvis du vil ha mer informasjon om vedlikeholdsprosedyrer, ser du i eierhåndboken for motoren.

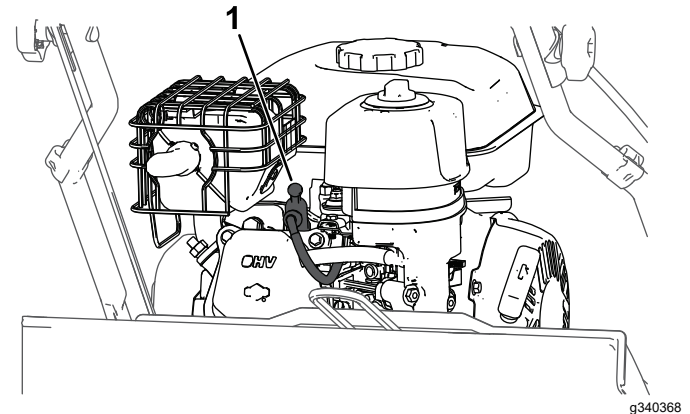
Sikkerhet ved vedlikehold

- Slå av maskinen, vent til alle bevegelige deler har stoppet, la maskinen kjøle seg ned og koble fra tennpluggledningen fra tennpluggen før du justerer og utfører service på, rengjør eller setter maskinen til oppbevaring.
- Bruk hansker og vernebriller når du vedlikeholder maskinen.
- Knivene er skarpe, kontakt med kniven kan føre til personskader. Bruk hansker når du utfører service på knivene. Knivene skal ikke repareres eller modifiseres.
- Du må aldri fingre med sikkerhetsenhetene. Kontroller regelmessig at de virker tilfredsstillende.
- Når du vender maskinen på siden kan drivstoffet lekke ut. Drivstoff er meget brannfarlig og eksplosivt, og kan føre til personskader. Kjør motoren tom eller fjern bensinen med en håndpumpe, sug den aldri opp med hevert.
- For å oppnå optimal ytelse for maskinen skal det kun brukes ekte Toro-reservedeler og -tilbehør. Reservedeler og tilbehør som er laget av andre produsenter, kan være farlige, og bruken av disse kan føre til at garantien blir ugyldig.

Gjøre klar til vedlikehold

1. Vent til alle bevegelige deler har stoppet, og la maskinen kjøle seg ned.

2. Koble tennpluggledningen fra tennpluggen (Figur 17).



Figur 17

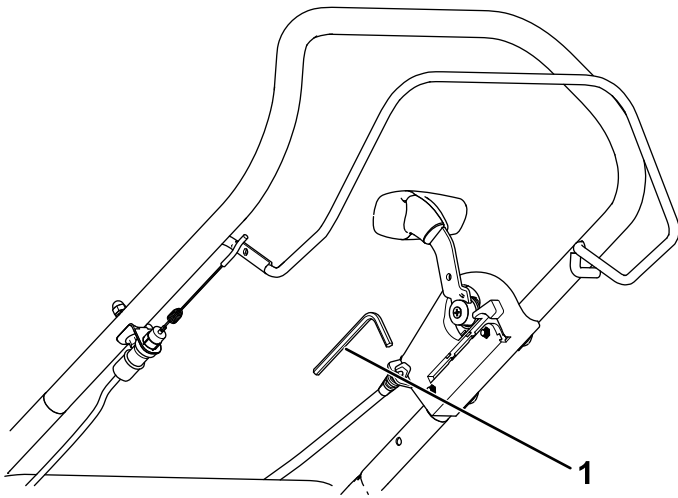
1. Tennpluggkabel

3. Når du har utført vedlikeholdsprosedyrer, koble tennpluggledningen til tennpluggen.

Skifte ut akselmonteringen

Oppriveren inkluderer en knivakselmontering for rivning og en separat pipeakselmontering for lufting.

1. Klargjør maskinen for vedlikehold. Se [Gjøre klar til vedlikehold \(side 17\)](#).
2. Fjern den sekskantede skrunøkkelen fra transportbryterenheten (Figur 18).



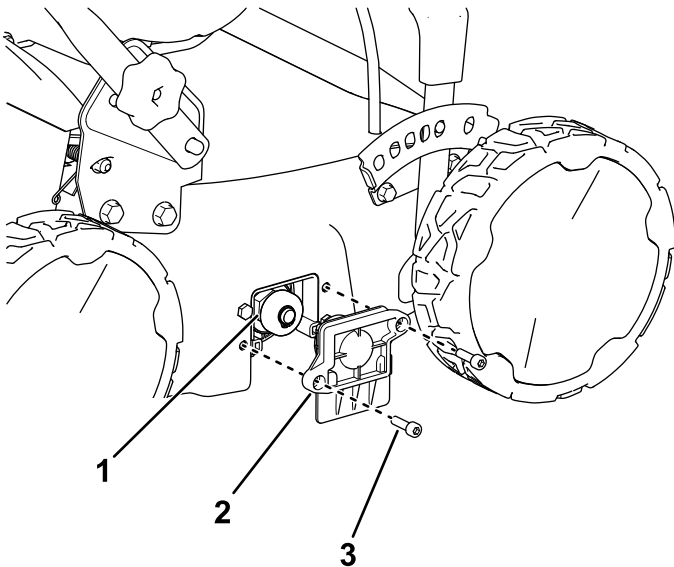
Figur 18

g352899

1. Sekskantet skrunøkkel

3. Bruk sekskantet skrunøkkel, og fjern de to skruene som fester lagerhuset og spoleakselen fra høyre side av maskinen (Figur 19).

Merk: Behold alle demonterte deler for senere montering.

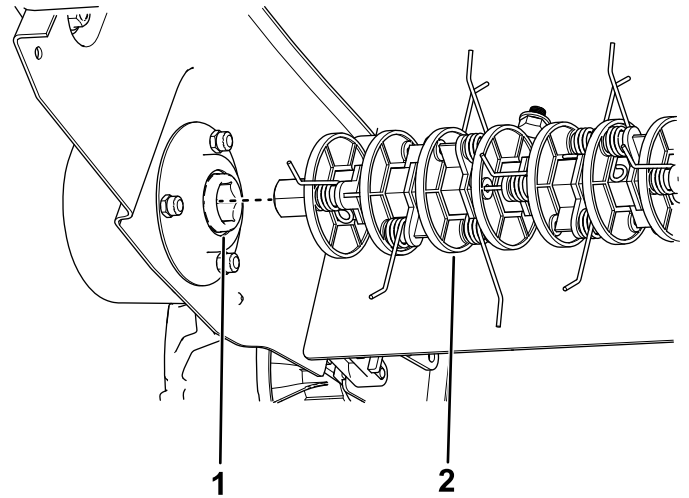


Figur 19

g352898

1. Akselmontering
2. Lagerhus
3. Sekskantskrue

4. Skyv den andre enden av akselmonteringen ut av drivvekten og skift ut med ønsket akselmontering (Figur 20).



Figur 20

g352900

1. Akseldrev
2. Eksisterende spoleaksel (fjærpiggaksel vist)

5. Monter lagerhuset slik at det fester den nylig installerte akselmonteringen ved hjelp av de to sekskantskruene fjernet i trinn 3, og oppbevar den sekskantede skrunøkkel i transportbryterenheten (Figur 19).

Vedlikeholde luftfilteret

Serviceintervall: For hver bruk eller daglig—Undersøk luftfilteret, og rengjør eller bytt den ut hvis det er nødvendig.

Hver 50. driftstime—Rengjør luftfilteret. Rengjør det oftere under støvete driftsforhold.

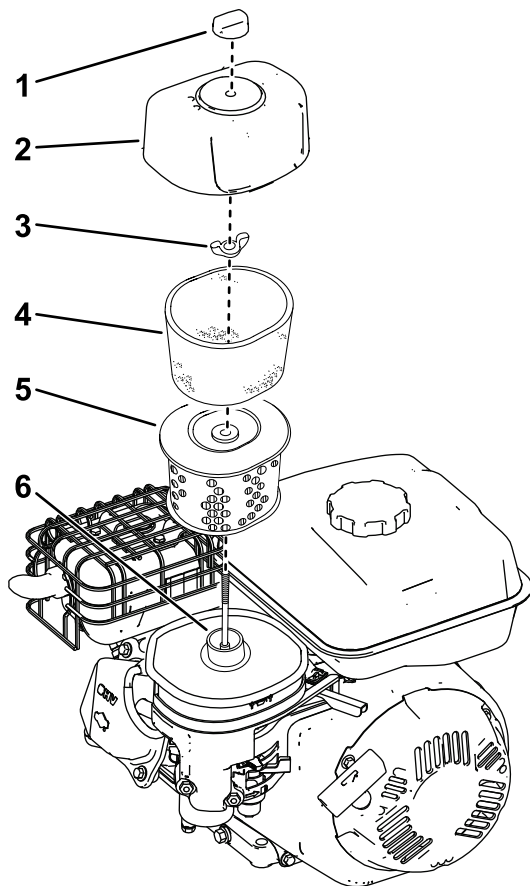
Årlig—Vedlikehold luftfilteret. Vedlikehold det oftere hvis gressklipperen brukes i støvete omgivelser.

Hver 200. driftstime—Skift ut luftfilteret. Skift det ut oftere under støvete driftsforhold.

Viktig: Hvis du starter motoren uten luftfilterenheten, kan den bli ødelagt.

1. Se [Gjøre klar til vedlikehold \(side 17\)](#).
2. Fjern mutteren som fester dekselet (Figur 21).
3. Fjern luftfilterdekselet (Figur 21).

Viktig: Påse at det ikke kommer smuss eller rusk inn i basen.



Figur 21

g340497

- | | |
|-----------------|-----------------|
| 1. Dekselmutter | 4. Skumelement |
| 2. Deksel | 5. Papirelement |
| 3. Fester | 6. Base |

4. Fjern skum- og papirelementene fra basen.
5. Fjern skumelementet fra papirelementet
6. Undersøk skum- og papirelementene, og erstatt dem hvis de er skadet eller svært skitne.

- Hvis filteret er skadet eller vått av olje eller drivstoff, bytt det ut.
- Hvis filteret er skittent, bank det noen ganger lett mot en hard overflate eller blås trykkluft på mindre enn 2,07 bar utover fra filterets innside.

Merk: Ikke børst eller blås smusset fra filterets utside, dette skyver smusset inn i fibre.

7. Rengjør luftfilterkroppen og -dekselet med en våt klut. **Hold smuss borte fra luftåpningen.**
8. Vask skumelementet med varmt såpevann eller et ikke lettantennelig løsemiddel.

Merk: Ikke bruk drivstoff til å rengjøre skumelementet siden dette kan forårsake forbrann eller eksplosjon.

9. Skyll og tørk skumelementet grundig.
10. Dypp skumelementet i ren motorolje og klem ut overflødig olje.

Merk: Overflødig olje i skumelementet begrenser luftstrømmen gjennom elementet, og kan nå papirfilteret og tette det.
11. Tørk smuss av basen og dekselet med en fuktig klut.

Viktig: Påse at det ikke kommer smuss eller rusk inn i basen.
12. Monter luftrenserelementene og påse at de er riktig plassert.
13. Sett på dekselet, og skru festet godt fast.

Skifte motorolje

Serviceintervall: Etter de 5 første timene

Hver 50. driftstime

Årlig

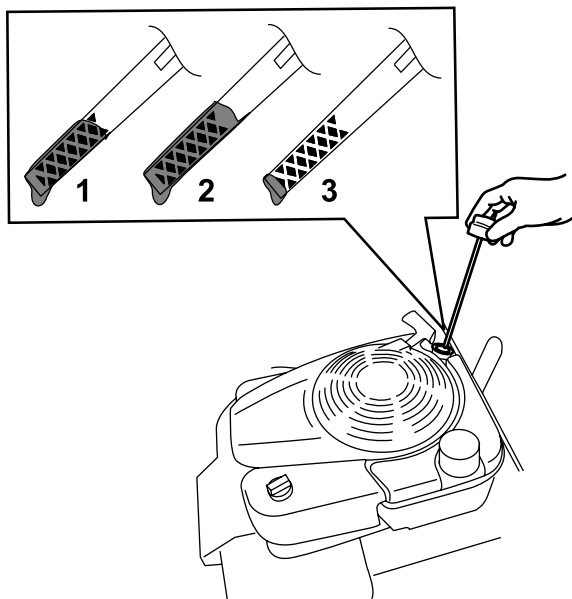
Merk: La motoren gå i noen minutter for å varme opp oljen før du skifter den. Varm olje flyter bedre og bærer med seg flere urenheter.

Spesifikasjoner for motorolje

Motoroljekapasitet	0,53 l*
Oljeviskositet	SAE 30 eller SAE 10W-30 rensende olje
API-serviceklassifisering	SJ eller høyere

*Det er restolje i veivhuset etter at du har tappet oljen. Ikke hell hele oljekapasiteten i veivhuset. Fyll veivhuset med olje som anvist i følgende trinn.

1. Flytt maskinen til en jevn flate.
2. Se [Gjøre klar til vedlikehold \(side 17\)](#).
3. Fjern peilestaven ved å vri lokket mot venstre og trekke den ut ([Figur 22](#)).



Figur 22

g193261

- | | |
|---------|--------|
| 1. Full | 3. Lav |
| 2. Høy | |

4. Tipp maskinen fremover, fjern oljeavtrekksstøpselet og tøm den brukte oljen fra tappepluggullet for olje (Figur 7).

Viktig: Før du vender maskinen på siden for å skifte olje, la drivstofftanken kjøre tom gjennom normal bruk. Hvis du må vende maskinen på siden før den har gått tom for drivstoff, bruk en hånddrevet drivstoffpumpe til å tømme drivstoffet.

⚠ ADVARSEL

Når du vender maskinen på siden, kan drivstoffet lekke ut. Drivstoff er meget brannfarlig, eksplosivt og kan føre til personskader.

Kjør motoren tom, eller fjern drivstoffet med en håndpumpe, sug det aldri opp med hevert.

5. Etter at den brukte oljen er tappet ut, sett maskinen tilbake i driftsstilling og monter oljetappepluggen.
6. Hell forsiktig olje i oljepåfyllingsrøret til motoren er $\frac{3}{4}$ full.
7. Vent i tre minutter til oljen stabiliseres i motoren.
8. Tørk av peilestaven med en ren fille.
9. Før peilestaven helt inn i oljepåfyllingsrøret, og trekk den så ut igjen.
10. Les av oljenivået på peilestaven (Figur 22).

- Hvis oljenivået er for lavt, fyll forsiktig på litt olje i oljepåfyllingsrøret, vent i tre minutter, og gjenta så trinn 8 til og med 10, til oljenivået på peilestaven er på riktig nivå.
- Hvis oljenivået på peilestaven er for høyt, må du tappe av olje helt til oljenivået på peilestaven er på riktig nivå.

11. Sett peilestaven godt inn i oljepåfyllingsrøret.
12. Resirkuler den brukte oljen på korrekt måte.

Undersøke knivbladene

Serviceintervall: For hver bruk eller daglig

Årlig

Bytt ut knivene når maskinen treffer en hard gjenstand, eller hvis knivene er ødelagt eller bøyd. Bruk kun originale Toro-kniver.

⚠ ADVARSEL

Knivene og piggene er skarpe. Kontakt med kniv eller pigg kan føre til alvorlige personskader.

Bruk polstrede hansker når du arbeider med akselmonteringen.

⚠ ADVARSEL

En slitt eller skadet kniv kan brette, og en del av kniven kan slynges ut mot deg eller andre og føre til alvorlige personskader.

- Undersøk knivbladene regelmessig for slitasje eller skade.
- Skift ut en slitt eller skadet kniv.

Merk: Oppretthold skarpe kniver; skarpe kniver hjelper maskinen med å kjøre jevnt og skjære rent uten å overdrevent rive eller trevle opp gresset.

1. Se [Gjøre klar til vedlikehold \(side 17\)](#).
2. Legg maskinen på siden til det øvre håndtaket hviler på bakken.

Viktig: Før du vender maskinen på siden for å inspisere eller bytte knivene, la drivstofftanken kjøre tom gjennom normal bruk. Hvis du må vende maskinen på siden før den har gått tom for drivstoff, bruk en hånddrevet drivstoffpumpe til å tømme drivstoffet. Legg maskinen på venstre side (eksosbeskyttelse ned, oljefilter opp) slik at oljen ikke lekker inn i luftfilteret.

- Inspiser maskinens valseaksel for bøyde eller skadde kniver med behov for utskiftning, hvis det er behov for å bytte noen ut, kontakt den autoriserte serviceforhandleren.
- Fjern alt gress eller rusk som kan vikles rundt endene på akselmonteringen.

Lagring

Maskinen må oppbevares på et kjølig, rent og tørt sted.

Sikkerhet ved oppbevaring

Slå av maskinen, vent til alle bevegelige deler har stoppet, la maskinen kjøle seg ned og koble fra tennpluggledningen fra tennpluggen før du justerer og utfører service på, rengjør eller setter maskinen til oppbevaring.

Gjøre maskinen klar til oppbevaring

- Når du for siste gang for sesongen heller på mer drivstoff, bland stabiliseringsmiddel i nytt drivstoff som anvist av produsenten.

Viktig: Gammelt drivstoff i drivstofftanken er den viktigste årsaken til at det kan være vanskelig å starte. Ikke oppbevar drivstoff uten drivstoffstabilisator mer enn 30 dager, og ikke lagre stabilisert drivstoff lenger enn anbefalt av produsenten for drivstoffstabiliseringsmiddel.

- Drivstoff kasseres i henhold til lokale forskrifter. Resirkuler i samsvar med lokale forskrifter, eller bruk drivstoffet i bilen din.
- Kjør maskinen til den går tom for drivstoff.
- Start motoren igjen, og kjør den til den stopper. Når du ikke lenger kan starte motoren, er den tilstrekkelig tom for drivstoff.
- Frakoble ledningen fra tennpluggen og koble den til oppbevaringsspolen (hvis utstyrt med).
- Ta ut tennpluggen, hell 30 ml motorolje gjennom tennplugghullet, og dra sakte i startsnoren flere ganger for å fordele oljen gjennom sylindren, for å hindre korrosjon i sylindren mellom sesongene.
- Monter tennpluggen løst.
- Stram alle løse skruer, bolter og muttere.

Ta maskinen frem fra oppbevaring

1. Kontroller og stram alle fester.
2. Fjern tennpluggen og roter motoren hurtig ved å trekke i tilbakespolingshåndtaket for å blåse ut overflødig olje fra sylindere.
3. Monter tennpluggen, og trekk den til med et moment på 20 N·m.
4. Utfør de vedlikeholdsprosedyrene. Se [Vedlikehold \(side 17\)](#).
5. Kontroller motoroljenivået. Se [Kontrollere motoroljenivået \(side 9\)](#).
6. Fyll drivstofftanken med ferskt drivstoff. Se [Fyll tanken \(side 8\)](#).
7. Koble ledningen til tennpluggen.

Feilsøking

Problem	Mulig årsak	Løsning
Motoren starter ikke.	<ol style="list-style-type: none"> 1. Motoren er under belastning. 2. Drivstofftanken er tom. 3. Choken er åpen. 4. Gassen er ikke i HURTIG-stilling. 5. Tennpluggkabelen er løs eller frakoblet. 6. Tennpluggen er løs. 7. Tennpluggåpningen er feil. 8. Tennpluggen er skitten eller skadet. 	<ol style="list-style-type: none"> 1. Påse at transportspaken er i transportstilling slik at opprивervalsen ikke er i kontakt med bakken før den starter. 2. Fyll fersk bensin på tanken. 3. Lukk choken når du starter en kald motor. 4. Flytt gasskontrollen til stillingen HURTIG. 5. Påse at tennpluggledningen er ren og fullstendig tilkoblet. 6. Stram til tennpluggen etter behov i henhold til motorens brukerhåndbok. 7. Kontroller elektrodemellomrommet og rett etter behov per motorens brukerhåndbok. 8. Rengjør eller skift ut tennpluggen.
Motoren sviver ikke jevnt.	<ol style="list-style-type: none"> 1. Choken er lukket. 2. Luftfilteret er blokkert. 3. Det er vann eller forurensning i drivstoffet. 4. Tennpluggene er slitt eller har oppsamling på elektrodene. 	<ol style="list-style-type: none"> 1. Åpne choken. 2. Rengjør eller skift ut luftfilteret. 3. Tøm drivstofftanken og fyll den med nytt drivstoff. 4. Kontroller elektrodemellomrommet og rengjør eller bytt ut tennpluggen.
Oppriveren er vanskelig å dytte.	<ol style="list-style-type: none"> 1. Klippedybden er for lav. 2. Hjulene er skadet. 	<ol style="list-style-type: none"> 1. Øk maks. klippedybde og klipp flere ganger. 2. Ta kontakt med et autorisert forhandlerverksted.
Utløpssjakten blir blokkert.	<ol style="list-style-type: none"> 1. Klippedybden er for lav. 2. Gressposen er full. 3. Det er ingen luftstrøm gjennom gressposen. 	<ol style="list-style-type: none"> 1. Øk maks. klippedybde og klipp flere ganger. 2. Tøm gressposen. 3. Tøm og rengjør gressposen.
Maskinen vibrerer eller lager uvanlige lyder.	<ol style="list-style-type: none"> 1. Monteringsdelen er løs. 2. Maskinen er skadet. 	<ol style="list-style-type: none"> 1. Inspiser etter løse monteringsdeler og stram etter behov. 2. Ta kontakt med et autorisert forhandlerverksted for reparasjoner.
Utilfredsstillende oppriverresultater.	<ol style="list-style-type: none"> 1. Maks. klippedybde er satt for høyt. 2. Klippekniver er slitt eller skadet. 	<ol style="list-style-type: none"> 1. Senk den maksimale klippedybden. 2. Få dem erstattet: Ta kontakt med et autorisert forhandlerverksted.



Count on it.