



Count on it.

Form No. 3469-469 Rev A

**Priručnik za uporabu
za rukovatelja**

Grabilica

Kompaktni uređaji za priključke

Br. modela 22577—Serijski br. 319000001 i gore



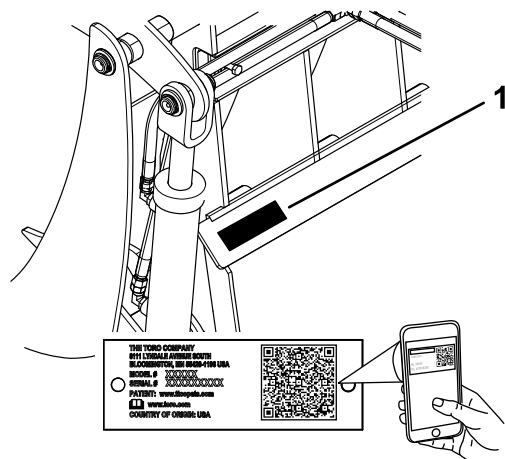
Ovaj je uređaj u skladu sa svim relevantnim direktivama EU-a. Za više detalja pogledajte Izjavu o ugradnji na kraju ove publikacije.

⚠ UPOZORENJE

KALIFORNIJA

Upozorenje prema kalifornijskom zakonu Proposition 65

Uporabom ovog proizvoda možete biti izloženi kemikalijama za koje je Savezna država Kalifornija utvrdila da uzrokuju rak, urođene mane ili druge posljedice štetne za reproduktivno zdravlje.



Slika 1

g293601

Uvod

Ova grabilica namijenjena je za upotrebu na kompaktnom uređaju za priključke tvrtke Toro. Prvenstveno je namijenjena za grabljenje, povlačenje, podizanje i uklanjanje materijala bez oštećivanja gornjeg sloja zemlje na privatnim ili komercijalnim travnjacima. Nije namijenjena za upotrebu na uređajima drugih proizvođača.

Pažljivo pročitajte ove informacije kako biste naučili ispravno upravljati uređajem i održavati ga te kako biste izbjegli tjelesne ozljede i oštećenja uređaja. Odgovorni ste za ispravno i sigurno upravljanje uređajem.

Na internetskoj stranici tvrtke Toro www.Toro.com možete dobiti informacije o sigurnosti uređaja, materijale za obuku rukovatelja, informacije o dodatnoj opremi, pomoć pri nalaženju distributera ili možete registrirati uređaj.

Ako vam je potreban servis, originalni dijelovi proizvođača Toro ili dodatne informacije, obratite se ovlaštenom serviseru ili službi za korisnike tvrtke Toro i pripremite broj modela i serijski broj svog uređaja. Broj modela i serijski broj nalaze se na pločici na okviru priključka ispred montažne ploče. Upišite brojeve na za to predviđeno mjesto.

Važno: S pomoću mobilnog uređaja možete skenirati QR kod na naljepnici sa serijskim brojem (ako postoji) kako biste pristupili podacima o jamstvu i dijelovima te ostalim informacijama o proizvodu.

Br. modela _____

Serijski br. _____

U ovom su priručniku navedene moguće opasnosti i sigurnosne poruke označene simbolom sigurnosnog upozorenja (Slika 2), koji upućuje na opasnost od teških ozljeda ili smrti u slučaju nepridržavanja preporučenih mjera opreza.



Slika 2

g000502

1. Simbol sigurnosnog upozorenja

Sadržaj

Sigurnost	3
Opće informacije o sigurnosti.....	3
Sigurnost na padinama.....	4
Sigurnost grabilice.....	4
Održavanje i sigurnost pri skladištenju.....	4
Sigurnosne naljepnice i naljepnice s uputama	5
Pregled proizvoda	5
Specifikacije	5
Rad	6
Postavljanje i uklanjanje priključka.....	6
Podizanje predmeta.....	6
Kopanje/grabljanje pomoću gornje čeljusti.....	6
Kopanje pomoću donje čeljusti	7
Transportni položaj	7
Održavanje	8
Preporučeni raspored održavanja	8
Podmazivanje priključka	8
Provjera hidrauličnih vodova.....	8
Skladištenje	9

Sigurnost

⚠ OPASNOST

Na radnom području mogu postojati ukopani komunalni vodovi. Ako ih tijekom kopanja zahvatite, možete izazvati strujni udar ili eksploziju.

Na zemljištu ili radnom području označite ukopane vodove i nemojte kopati na označenim mjestima. Obratite se lokalnoj službi za označavanje ili komunalnom poduzeću radi označavanja zemljišta (primjerice, u SAD-u nazovite 811 ili u Australiji nazovite 1100 za nacionalnu službu za označavanje).

Opće informacije o sigurnosti

Uvijek se pridržavajte svih sigurnosnih uputa kako biste izbjegli teške ozljede ili smrt.

- Nemojte prekoračiti nazivni radni kapacitet jer uređaj može postati nestabilan, što može dovesti do gubitka kontrole.
- **Nemojte prevoziti priključak s podignutim ili izvučenim polugama (ako je primjenjivo).** Uvijek prevozite priključak blizu tla; pogledajte [Transportni položaj \(stranica 7\)](#).
- Na zemljištu ili radnom području označite ukopane vodove i druge objekte i nemojte kopati na označenim mjestima.
- S razumijevanjem pročitajte ove *Upute za upotrebu* prije pokretanja uređaja.
- Pozorno upravljajte uređajem. Ne bavite se aktivnostima koje vas ometaju; u suprotnom može doći do ozljeda ili oštećenja imovine.
- Nikad ne dopuštajte djeci ili nestručnim osobama da upravljaju vozilom.
- Držite ruke i noge podalje od pokretnih dijelova i priključaka.
- Ne upravljajte uređajem ako na njemu nisu postavljeni štitovi i drugi funkcionalni zaštitni uređaji.
- Držite uređaj na sigurnoj udaljenosti od prolaznika i kućnih ljubimaca.
- Prije servisiranja, punjenja gorivom ili odčepijivanja uređaja, zaustavite ga, ugasite motor i izvadite ključ.

Neispravna upotreba ili nepropisno održavanje uređaja mogu dovesti do ozljeda. Kako biste smanjili mogućnost ozljeda, pridržavajte se ovih

sigurnosnih uputa i uvijek obraćajte pažnju na simbol sigurnosnog upozorenja ▲, koji označava Oprez, Upozorenje ili Opasnost – upute za osobnu sigurnost. Nepridržavanje uputa može dovesti do tjelesnih ozljeda ili smrti.

Sigurnost na padinama

- **Upravljajte uređajem uz i niz padine tako da je teški kraj uređaja okrenut uzbrdo.** Raspodjela težine mijenja se ovisno o priključku. Kad je nosivi priključak prazan, stražnji je dio uređaja teški kraj, a kad je nosivi priključak pun, prednji je dio uređaja teški kraj. Kad je postavljena većina drugih priključaka, prednji je dio uređaja teški kraj.
- Podizanje ili izvlačenje (ako je primjenjivo) utovarnih poluga na padini utječe na stabilnost uređaja. Držite utovarne poluge u spušenom i uvučenom položaju kad se nalazite na padinama.
- Nagibi su jedan od glavnih čimbenika koji uzrokuju gubljenje kontrole nad uređajem i nesreće s prevrtanjem, što može uzrokovati teške ozljede ili smrt. **Upravljanje uređajem na bilo kojoj padini ili neravnom terenu zahtijeva dodatan oprez.**
- Uspostavite vlastita pravila i postupke za rad na padinama. Ti postupci moraju uključivati pregledavanje lokacije radi utvrđivanja sigurnosti padina za rad s uređajem. Pri pregledavanju terena uvijek razumno prosuđujte.
- Usporite i budite osobito pažljivi na padinama. Uvjeti tla mogu utjecati na stabilnost uređaja.
- Izbjegavajte pokretanje ili zaustavljanje na padini. Ako uređaj izgubi vučnu snagu, nastavite polako, ravno niz padinu.
- Izbjegavajte skretanje na padinama. Ako morate skrenuti, polako skrećite i teški kraj uređaja usmjerite uzbrdo.
- Svi pokreti na padinama trebaju biti spori i postupni. Nemojte naglo mijenjati brzinu ili smjer.
- Ako osjećate nelagodu oko upravljanja uređajem na padinama, nemojte to činiti.
- Pazite na rupe, brazde ili neravnine jer se na neravnom terenu uređaj može prevrnuti. Visoka trava može zakloniti pogled na prepreke.
- Budite oprezni pri radu na mokrim površinama. Smanjena vučna snaga može uzrokovati klizanje.
- Procijenite područje rada kako biste provjerili je li tlo dovoljno stabilno za podupiranje uređaja.
- Budite oprezni pri rukovanju uređajem u blizini sljedećih mjesta:
 - litice
 - jarci

- nasipi
- vodene površine

Ako gusjenica prijeđe preko ruba ili se rub uruši, može doći do naglog prevrtanja uređaja. Održavajte sigurni razmak između uređaja i svih opasnosti.

- Nemojte uklanjati ili dodavati priključke na padini.
- Nemojte parkirati uređaj na obronku ili padini.

Sigurnost grabilice

- Kad upotrebljavate priključak na uređaju s kotačima stavite protuuteg na platformu.
- Uvijek zatvorite čeljusti dok grabilica nije u upotrebi.
- Pri podizanju dugih predmeta uvijek ih zgrabite na sredini.
- Ne zabijajte zatvorenu grabilicu u hrpe materijala.
- Nemojte zakačiti lanac na čeljusti grabilice.
- Nemojte čeljustima grabilice kvačiti i/ili vući predmete. Čvrsto zahvatite materijal.
- Svaki put kad napuštate radni položaj, spustite priključak i isključite uređaj.

Održavanje i sigurnost pri skladištenju

- Redovito provjeravajte jesu li pričvršćivači dovoljno zategnuti kako biste osigurali da je oprema sigurna za rad.
- Ako priključak skladištite na duže vrijeme, pogledajte *Upute za upotrebu* za važne informacije.
- Održavajte ili po potrebi zamijenite sigurnosne naljepnice i upozorenja.

Sigurnosne naljepnice i naljepnice s uputama



Sigurnosne naljepnice i upute lako su vidljive korisniku i nalaze se blizu svih područja potencijalne opasnosti. Zamijenite sve naljepnice koje su oštećene ili otpale.



114-1281

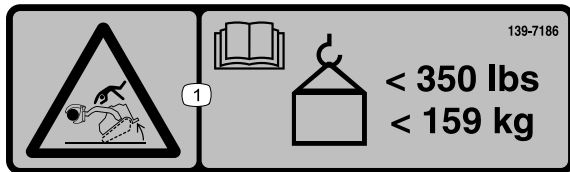
decal114-1281

1. Upozorenje – opasnost od gnječenja, grabilica – ne radite u blizini prolaznika.

WARNING: Cancer and Reproductive Harm - www.P65Warnings.ca.gov.
For more information, please visit www.ttcocaprop65.com

133-8061

decal133-8061

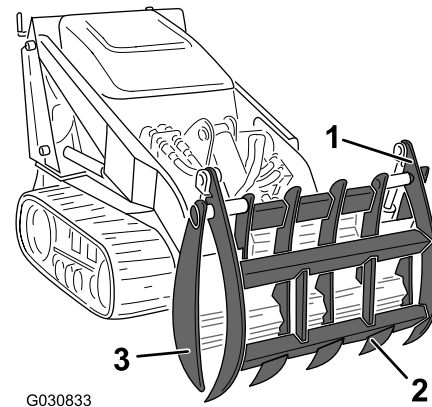


139-7186

decal139-7186

1. Opasnost od prevrtanja – pročitajte *Upute za upotrebu*; maksimalna nosivost iznosi manje od 159 kg.

Pregled proizvoda



G030833

g030833

Slika 3

1. Gornja čeljust
2. Zubac
3. Donja čeljust

Specifikacije

Napomena: Specifikacije i dizajn podložni su promjenama bez obavijesti.

Širina	87,6 cm
Duljina	46 cm
Visina	76 cm
Težina	120 kg

Kako biste osigurali optimalnu učinkovitost, upotrebljavajte samo originalne zamjenske dijelove i dodatnu opremu tvrtke Toro. Zamjenski dijelovi i dodatni pribor drugih proizvođača mogu biti opasni, a njihova upotreba može poništiti jamstvo.

Rad

Odredite lijevu i desnu stranu uređaja s uobičajenog položaja rukovatelja.

Postavljanje i uklanjanje priključka

Pročitajte *Upute za upotrebu* glavnog uređaja za informacije o postavljanju i uklanjanju priključka.

Važno: Prije postavljanja priključka postavite uređaj na ravnu površinu, osigurajte da na montažnim pločama nema prljavštine ni nečistoća i da se klinovi slobodno okreću. Ako se klinovi ne okreću slobodno, podmažite ih.

Napomena: Za podizanje i pomicanje priključka upotrebljavajte glavni uređaj.

⚠ UPOZORENJE

Ako klinovi za brzo pričvršćivanje dobro ne sjednu na montažnu ploču priključka, priključak bi mogao pasti s uređaja i prignječiti vas ili prolaznike.

Provjerite jesu li klinovi za brzo pričvršćivanje potpuno sjeli na montažnu ploču priključka.

⚠ UPOZORENJE

Hidraulična tekućina koja izlazi pod pritiskom može prodrijeti kroz kožu i uzrokovati ozljede. Tekućinu ubrizganu u kožu mora kirurški ukloniti liječnik upoznat s ovim oblikom ozljede u roku od nekoliko sati, u suprotnom može doći do gangrene.

- Prije vršenja pritiska na hidraulički sustav provjerite jesu li sva crijeva za hidrauličnu tekućinu u dobrom stanju i jesu li sve hidrauličke veze i spojnice zategnute.
- Držite ruke i tijelo podalje od rupica ili ubrizgača koji izbacuju hidrauličnu tekućinu pod visokim pritiskom.
- Nađite mjesta propuštanja hidraulične tekućine pomoću kartona ili papira; nikada nemojte to činiti rukama.

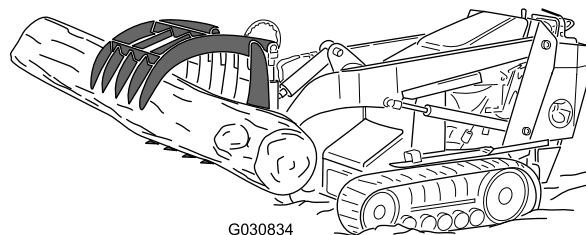
⚠ OPREZ

Hidraulične spojnice, hidraulični vodovi/ventili i hidraulična tekućina mogu biti vrući. Ako dodirnete vruće komponente, možete zadobiti opekline.

- Nosite rukavice dok odspajate hidraulične spojnice.
- Ostavite da se uređaj ohladi prije dodirivanja hidrauličnih komponenti.
- Ne dirajte prolivenu hidrauličnu tekućinu.

Podizanje predmeta

Pomoću priključka možete zagrabiti i podizati teške predmete kao što su balvani i kamenje. Podesite tlak pomoćne hidraulike kako biste promijenili brzinu grabljenja.



Slika 4

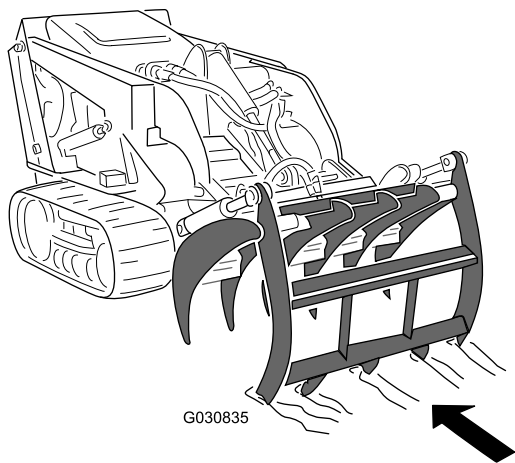
Važno: Grabite sredinu predmeta koji podižete. Nikad nemojte podizati predmete teže od nazivnog kapaciteta podizanja priključka navedenog na naljepnici. Pri transportu držite teret što bliže tlu.

Važno: Ako podižete krhke ili šuplje predmete kao što su sanduci, pažljivo zatvorite čeljusti grabilice kako ne biste zgnječili predmet koji pomičete.

Kopanje/grabljanje pomoću gornje čeljusti

1. Otvorite čeljusti grabilice do kraja i nagnite priključak prema naprijed tako da zupci gornje čeljusti dodiruju (ili prodiru u) tlo.
2. Vozite unatrag. Kako biste grabljali grane i drugi otpad tako da ih možete zagrabiti čeljustima, položite zupce na tlo. Da biste kopali brazde u zemlji i načeli gornji sloj travnjaka, trebate zupcima prodrijeti u tlo.

Napomena: Možete izvršiti taj postupak i sa zatvorenim čeljustima jer gornji zupci izviruju kroz donju čeljust (Slika 5).

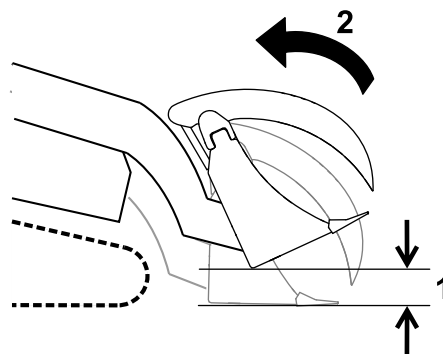


Slika 5

g030835

Transportni položaj

Kad transportirate grabalicu, neka bude što bliže tlu, najviše 15 cm iznad tla. Nagnite priključak prema natrag i držite čeljusti zatvorene.



Slika 7

g270332

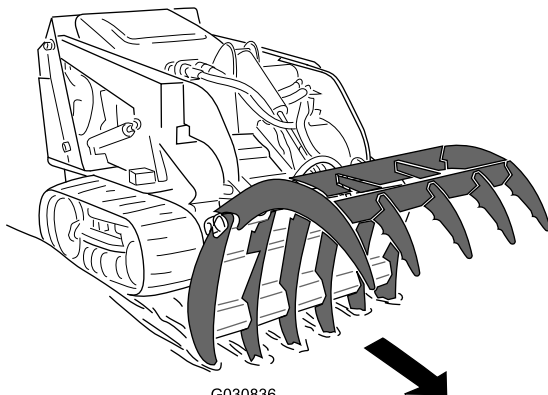
3. Na taj način možete i čupati grmlje. Gurnite zupce gornje čeljusti grabalice u tlo s udaljenije strane grma i zatim zatvorite čeljusti oko grma i njegova korijenja te iščupajte grm iz zemlje.

1. Najviše 15 cm iznad tla.
2. Nagnite priključak prema natrag.

Kopanje pomoću donje čeljusti

1. Otvorite čeljusti grabalice i gurnite zupce donje čeljusti u tlo (Slika 6).
2. Vozite prema naprijed.

Napomena: Tako ćete iskopati brazde u zemlji i načeti gornji sloj travnjaka te gurnuti sve otpatke ispred priključka.



Slika 6

g030836

Održavanje

Preporučeni raspored održavanja

Interval servisa održavanja	Postupak održavanja
Prije svake uporabe ili svakodnevno	<ul style="list-style-type: none">• Podmažite priključak (i odmah nakon svakog pranja).• Provjerite ima li na hidrauličnim vodovima curenja, labavih pričvrstnih elemenata, savijenih vodova, labavih montažnih nosača, trošenja, oštećenja zbog vremenskih prilika i kemijskih oštećenja.
Prije skladištenja	<ul style="list-style-type: none">• Obojite oguljene površine.

▲ OPREZ

Ako ostavite ključ u prekidaču, netko bi slučajno mogao pokrenuti motor i nanijeti vama i prolaznicima teške ozljede.

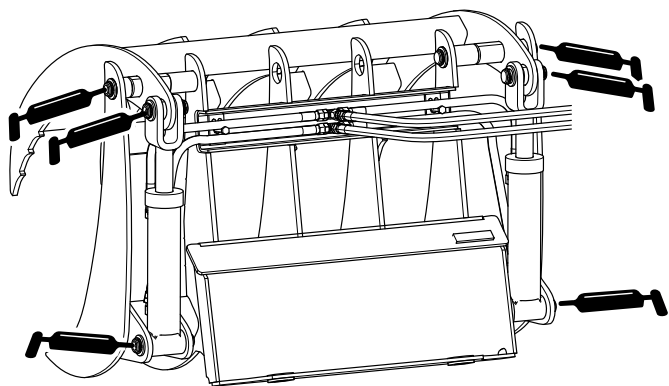
Izvadite ključ iz prekidača za paljenje prije bilo kakvog održavanja.

Podmazivanje priključka

Interval servisiranja: Prije svake uporabe ili svakodnevno (i odmah nakon svakog pranja).

Vrsta maziva: mazivo opće namjene.

1. Parkirajte uređaj na ravnoj površini, spustite utovarne poluge i zatvorite čeljusti grabilice.
2. Ugasite motor i izvadite ključ.
3. Krpom očistite elemente za podmazivanje.
4. Pristonite pištolj za mazivo uza svaki element (Slika 8).



Slika 8

g293589

Provjera hidrauličnih vodova

Interval servisiranja: Prije svake uporabe ili svakodnevno

▲ UPOZORENJE

Hidraulična tekućina koja izlazi pod pritiskom može prodrijeti kroz kožu i uzrokovati ozljede. Tekućinu ubrizganu u kožu mora kirurški ukloniti liječnik upoznat s ovim oblikom ozljede u roku od nekoliko sati, u suprotnom može doći do gangrene.

- Držite ruke i tijelo podalje od rupica ili ubrizgača koji izbacuju hidrauličnu tekućinu pod visokim pritiskom.
- Nađite mjesta propuštanja hidraulične tekućine pomoću kartona ili papira; nikada nemojte to činiti rukama.

5. Uštrcajte mazivo u elemente za podmazivanje dok mazivo ne počne curiti iz ležajeva (oko 3 uštrcavanja).
6. Obrišite višak masti.

Skladištenje

1. Prije dugotrajnog skladištenja operite priključak blagim deterdžentom i vodom kako biste uklonili prljavštinu.
2. Provjerite i zategnite sve svornjake, vijke i matice. Popravite ili zamijenite sve oštećene ili istrošene dijelove.
3. Obojite sve izgrebane ili gole metalne površine. Boju možete kupiti kod ovlaštenog servisera.
4. Čuvajte priključak u čistoj, suhoj garaži ili skladišnom prostoru. Pokrijte ga kako biste ga zaštitili i održali čistim.

Napomene:

Napomene:

Izjava o ugradnji

Tvrtka Toro, 8111 Lyndale Avenue South, Bloomington, MN, SAD, izjavljuje da su sljedeći uređaji u skladu s navedenim direktivama ako su ugrađeni u skladu s priloženim uputama na određene modele uređaja tvrtke Toro, kako je navedeno u relevantnim izjavama o sukladnosti.

Br. modela	Serijski br.	Opis proizvoda	Opis računa	Opći opis	Direktiva
22521	319000001 i gore	Grabilica, kompaktni uređaji za priključke	GRAPPLE RAKE	Kompaktni uređaj za priključke	2006/42/EZ

Relevantna tehnička dokumentacija sastavljena je prema zahtjevima Priloga VII. dijela B Direktive 2006/42/EZ.

Obvezujemo se na zahtjev nacionalnih tijela prenijeti relevantne informacije o ovom djelomično dovršenom uređaju. Način prijenosa je elektronički prijenos.

Ovaj se uređaj neće staviti u pogon dok se ne ugradi u odobrene Toro modele kako je navedeno u povezanoj izjavi o sukladnosti i u skladu sa svim uputama, čime se osigurava njegova usklađenost sa svim relevantnim direktivama.

Certificirano:



Chad Moe
Viši voditelj odjela projektiranja
8111 Lyndale Ave. South
Bloomington, MN 55420, USA
Studenj 21, 2022

Ovlašteni predstavnik:

Marcel Dutrieux
Manager European Product Integrity
Toro Europe NV
Nijverheidsstraat 5
2260 Oevel
Belgium

UK Declaration of Incorporation

Tvrtka Toro, 8111 Lyndale Avenue South, Bloomington, MN, SAD izjavljuje da su sljedeće jedinice u skladu s navedenim propisima, kada su postavljene na određene modele Toro u skladu s priloženim uputama kako je navedeno u relevantnim izjavama o sukladnosti.

Br. modela	Serijski br.	Opis proizvoda	Opis računa	Opći opis	Direktiva
22521	319000001 i gore	Grabilica, kompaktni uređaji za priključke	GRAPPLE RAKE	Kompaktni uređaj za priključke	S.I. 2008/1597

Relevantna tehnička dokumentacija sastavljena je prema zahtjevima Priloga 10. S.I. 2008 br. 1597.

Obvezujemo se na zahtjev nacionalnih tijela prenijeti relevantne informacije o ovom djelomično dovršenom uređaju. Način prijenosa je elektronički prijenos.

Ovaj se uređaj neće staviti u pogon dok se ne ugradi u odobrene Toro modele kako je navedeno u povezanoj izjavi o sukladnosti i u skladu sa svim uputama, čime se osigurava njegova usklađenost sa svim relevantnim propisima.

This declaration has been issued under the sole responsibility of the manufacturer.
The object of the declaration is in conformity with relevant UK legislation.



Chad Moe
Viši voditelj odjela projektiranja
8111 Lyndale Ave. South
Bloomington, MN 55420, USA
Studen 21, 2022

Ovlašteni predstavnik:

Marcel Dutrieux
Manager European Product Integrity
Toro U.K. Limited
Spellbrook Lane West
Bishop's Stortford
CM23 4BU
United Kingdom

Obavijest o privatnosti za EGP/UK

Upotreba vaših osobnih podataka

Tvrtka Toro („Toro“) poštuje vašu privatnost. Kada kupujete naše proizvode možemo prikupiti određene osobne podatke o vama, bilo izravno od vas ili preko vaše lokalne tvrtke ili zastupnika tvrtke Toro. Tvrtka Toro upotrebljava te podatke za ispunjavanje ugovornih obveza kao što je registriranje vašeg jamstva, obrada vašeg zahtjeva za jamstvom ili kontaktiranje u slučaju opoziva proizvoda i za legitimne poslovne svrhe kao što je mjerenje zadovoljstva kupaca, poboljšanje proizvoda ili pružanje potencijalno zanimljivih informacija o proizvodima. Tvrtka Toro može dijeliti vaše podatke sa svojim filijalama, podružnicama, zastupnicima i drugim poslovnim partnerima povezanim s tim aktivnostima. Možemo otkriti osobne podatke i kada je to zahtijevano zakonom ili je povezano s prodajom, kupnjom ili pripajanjem tvrtke. Nikada nećemo prodavati vaše osobne podatke drugim tvrtkama u marketinške svrhe.

Zadržavanje vaših osobnih podataka

Tvrtka Toro zadržat će vaše osobne podatke onoliko dugo koliko budu potrebni za gore navedene svrhe i u skladu sa zakonskim zahtjevima. Za više informacija o primjenjivim razdobljima zadržavanja kontaktirajte legal@toro.com.

Predanost sigurnosti

Vaši osobni podaci mogu biti obrađivani u SAD-u ili drugoj zemlji koja može imati manje stroge zakone o zaštiti podataka od vaše zemlje prebivališta. Kad god prebacujemo vaše osobne podatke izvan vaše zemlje prebivališta, poduzet ćemo zakonski propisane korake kako bismo osigurali da se provode prikladne mjere za zaštitu vaših podataka i da su vaši podaci sigurni.

Pristup i ispravljanje

Možda imate pravo ispraviti ili pregledati svoje osobne podatke ili prigovoriti ili ograničiti obradu svojih podataka. Kako biste to učinili, kontaktirajte nas na e-adresi legal@toro.com. Ako ste zabrinuti zbog načina na koji tvrtka Toro obrađuje vaše podatke, potičemo vas da nam se izravno obratite. Napominjemo da građani Europske unije imaju pravo na žalbu tijelima za zaštitu podataka.

Kalifornijski Prijedlog 65 – informacije o upozorenju

Kakvo je ovo upozorenje?

Možete vidjeti proizvod za prodaju koji ima naljepnicu upozorenja poput sljedeće:



UPOZORENJE: rak i reproduktivni problemi – www.p65Warnings.ca.gov.

Što je Prijedlog 65?

Prijedlog 65 odnosi se na svako poduzeće koje posluje u Kaliforniji, prodaje proizvode u Kaliforniji ili proizvodi proizvode koji se mogu prodati ili uvesti u Kaliforniju. U njemu se nalaže da guverner Kalifornije vodi i objavljuje popis kemikalija za koje se zna da uzrokuju rak, oštećenja pri rođenju i/ili druge reproduktivne probleme. Popis, koji se ažurira svake godine, uključuje stotine kemikalija koje se nalaze u mnogim svakodnevnim predmetima. Svrha je Prijedloga 65 informiranje javnosti o izloženosti tim kemikalijama.

Prijedlogom 65 ne zabranjuje se prodaja proizvoda koji sadrže te kemikalije, već se zahtijeva da na svakom proizvodu, pakiranju proizvoda ili uputama koje se isporučuju s proizvodom bude istaknuto upozorenje. Nadalje, upozorenje prema Prijedlogu 65 ne znači da se proizvodom krše bilo koji standardi ili zahtjevi za sigurnost proizvoda. Zapravo, vlada Kalifornije pojasnila je da upozorenje prema prijedlogu 65 „nije isto što i regulatorna odluka da je proizvod ‚siguran‘ ili ‚nesiguran‘“. Mnoge od tih kemikalija upotrebljavaju se u svakodnevnim proizvodima već godinama bez dokumentirane štetnosti. Za više informacija posjetite <https://oag.ca.gov/prop65/faqs-view-all>.

Upozorenje prema Prijedlogu 65 znači da je poduzeće (1) procijenilo izloženost i zaključilo da ne premašuje „značajnu razinu rizika“ ili (2) odlučilo dati upozorenje na temelju svojih saznanja o prisutnosti kemikalije na popisu bez pokušaja procjene izloženosti.

Primjenjuje li se ovaj zakon svugdje?

Upozorenja prema Prijedlogu 65 potrebna su samo prema zakonu Kalifornije. Ta upozorenja vidljiva su diljem Kalifornije u širokom rasponu okruženja, uključujući, ali ne ograničavajući se na restorane, trgovine, hotele, škole i bolnice te na širokoj paleti proizvoda. Pored toga, neki trgovci koji prodaju proizvode na internetu ili putem naručivanja poštom navode upozorenja prema Prijedlogu 65 na svojim internetskim stranicama ili u katalogima.

Kakva su kalifornijska upozorenja s obzirom na savezna ograničenja?

Standardi Prijedloga 65 često su stroži od saveznih i međunarodnih standarda. Postoje razne tvari za koje je potrebno upozorenje prema Prijedlogu 65 na razinama koje su znatno niže od ograničenja na saveznoj razini. Na primjer, standard Prijedloga 65 za upozorenja za olovo jest 0,5 µg/dan, što je znatno ispod saveznih i međunarodnih standarda.

Zašto svi slični proizvodi nemaju upozorenje?

- Proizvodi koji se prodaju u Kaliforniji moraju imati oznake prema Prijedlogu 65, dok slični proizvodi koji se prodaju drugdje ne moraju.
- Od poduzeća uključenog u tužbu na temelju Prijedloga 65 koje postigne nagodbu može se zahtijevati da na svojim proizvodima istakne upozorenje prema Prijedlogu 65, ali druga poduzeća koja proizvode slične proizvode možda nisu podložna takvoj obvezi.
- Provedba Prijedloga 65 nije dosljedna.
- Poduzeća mogu odlučiti ne navesti upozorenja jer smatraju da nisu obvezna to učiniti prema Prijedlogu 65; nedostatak upozorenja na proizvodu ne znači da u proizvodu nema navedenih kemikalija na sličnim razinama.

Zašto Toro ima ovo upozorenje?

Toro je odlučio pružiti potrošačima što je moguće više informacija kako bi mogli donositi informirane odluke o proizvodima koje kupuju i upotrebljavaju. Toro u određenim slučajevima daje upozorenja na temelju svojih saznanja o prisutnosti jedne ili više kemikalija s popisa bez procjene razine izloženosti jer nije za sve navedene kemikalije propisano ograničenje izloženosti. Iako izloženost kemikalijama u proizvodima tvrtke Toro može biti zanemariva ili znatno unutar raspona „bez značajnog rizika“, Toro je iz predostrožnosti odlučio navesti upozorenja prema Prijedlogu 65. Štoviše, ako Toro ne navede ta upozorenja, mogu ga tužiti država Kalifornija ili privatne stranke koje nastoje provesti Prijedlog 65 i može podlijetati znatnim kaznama.



Count on it.