



Count on it.

Form No. 3469-467 Rev A

Navodila za uporabo

Prijemalne grablje **Kompaktni nosilci za orodje**

Model št.: 22577—Serijska št.: 319000001 in gor



Vsebina

Varnost	3
Splošna varnost.....	3
Varna uporaba na pobočjih	4
Varnost prijemalnih grabelj	4
Varno ravnanje pri vzdrževanju in shranjevanju	4
Nalepke z varnostnimi opozorili in navodili	5
Pregled izdelka	5
Specifikacije	5
Delovanje	6
Nameščanje ali odstranjevanje priključka	6
Dvigovanje predmetov	6
Kopanje/grabljenje z zgornjo čeljustjo	6
Kopanje s spodnjo čeljustjo	7
Položaj za transport	7
Vzdrževanje	8
Priporočeni urnik(i) vzdrževanja	8
Mazanje priključka	8
Preverjanje hidravličnih vodov	8
Skladiščenje	9

Varnost

⚠ NEVARNOST

Na delovnem območju so lahko podzemna vodovodna, električna ali komunalna napeljava. Če to napeljavo poškodujete, lahko pride do električnega udara ali eksplozije.

Na delovnem objektu oziroma območju označite podzemne napeljave in na teh mestih ne kopljite. Za pravilno označevanje se obrnite na ustrezeni organ ali javno komunalno podjetje (v ZDA na primer pokličete številko 811, v Avstraliji pa številko 1100 nacionalne službe za označevanje podzemnih vodov).

Splošna varnost

Za preprečevanje hudih telesnih poškodb ali smrti vedno upoštevajte varnostna navodila.

- Ne prekoračite nazivne zmogljivost delovanja, saj lahko stroj v nasprotnem primeru postane nestabilen, kar lahko povzroči izgubo nadzora.
- **P ne prevažajte z dvignjenimi ali iztegnjenimi rokami (če je primerno).** Priključek vedno premikajte blizu tal; glejte [Položaj za transport \(stran 7\)](#).
- Na delovnem objektu ali območju označite podzemne napeljave in druge predmete ter na teh mestih ne kopljite.
- Pred zagonom stroja morate prebrati ta *uporabniški priročnik* in se seznaniti z njegovo vsebino.
- Med upravljanjem stroja bodite popolnoma zbrani. Ne delajte ničesar, kar bi lahko odvrnilo vašo pozornost, saj to lahko privede do telesnih poškodb ali materialne škode.
- Upravljanja stroja ne smete nikoli dovoliti otrokom ali neusposobljenim osebam.
- Z rokami in nogami ne segajte v območje gibljivih komponent in priključkov.
- Stroja ne smete upravljati, če varovala ter druge varnostne in zaščitne naprave niso nameščene in ne delujejo.
- Druge osebe in domače živali morajo biti na varni razdalji od stroja.
- Pred servisiranjem, dolivanjem goriva ali odmaševanjem ustavite stroj ga ugasnite in odstranite ključ.

Nepravilna uporaba ali vzdrževanje stroja lahko privedeta do poškodb. Upoštevajte ta varnostna navodila in vedno upoštevajte varnostni simbol ⚠, ki lahko pomeni svarilo, opozorilo ali nevarnost – navodila za osebno varnost, da preprečite nevarnosti

poškodb. Neupoštevanje teh navodil lahko privede do telesnih poškodb ali smrti.

Varna uporaba na pobočjih

- **Stroj med vožnjo navzgor in navzdol po pobočju vozite tako, da je težji del stroja obrnjen navkreber.** Porazdelitev teže se spremeni s priključki. Če je priključek za prevažanje tovora prazen, je zadnji del stroja težji del. Če je priključek za prevažanje tovora poln, je težji sprednji del stroja. Ko namestite večino drugih priključkov, postane sprednji del stroja težji del.
- Če roki nakladalnika dvignete ali iztegnete (če je primerno) na strmini, to vpliva na stabilnost stroja. Med vožnjo po pobočju morata biti roki nakladalnika spuščeni in uvlečeni.
- Pobočja so glavni dejavnik pri nesrečah zaradi izgube nadzora in prevračanja, pri katerih lahko pride do hudih telesnih ali celo smrtnih poškodb. **Med uporabo stroja na kakršnih koli pobočjih ali neravnem terenu morate biti še posebej previdni.**
- Vzpostavite svoje postopke in pravila za upravljanje stroja na strminah. Postopki morajo zajemati pregled mesta, da ugotovite, na katerih strminah je uporaba stroja varna. Med pregledom vedno uporabljajte zdravo pamet in dobro presojo.
- Na pobočjih upočasnite ter bodite še posebej previdni. Pogoji tal lahko vplivajo na stabilnost stroja.
- Stroja ne zaganjajte in zaustavljajte na pobočju. Če stroj izgubi oprijem, se počasi premikajte naravnost po pobočju navzdol.
- Izogibajte se zavojem na pobočju. Če morate zaviti, naredite to počasi in obdržite težji konec stroja obrnjen navkreber.
- Na pobočjih morajo biti vsi premiki počasni in postopni. Hitrosti ali smeri premikanja ne spreminjajte nenadoma.
- Ne upravljajte stroja na strminah, če niste prepričani, da ga boste lahko varno upravljali.
- Bodite pozorni na luknje, kolesnice ali izbokline, saj se lahko stroj na neravni podlagi prevrne. Visoka trava lahko zakrije ovire.
- Bodite pozorni, ko uporabljate stroj na mokri podlagi. Zaradi zmanjšanega oprijema lahko pride do zdrsa.
- Ocenite, ali je območje dovolj stabilno za podporo stroja.
- Bodite pozorni med upravljanjem stroja v bližini:
 - prepadov,

- jarkov,
- nasipov,
- vodnih teles,

Stroj se lahko nenadoma prevrne, če gre gosenica prek roba ali če se rob vdre. Vzdržujte varno razdaljo med strojem in morebitno nevarnostjo.

- Na pobočju ne odstranjujte priključkov in jih ne dodajajte.
- Ne parkirajte stroja na pobočju ali strmini.

Varnost prijemalnih grabelj

- Pri kolesnih strojih uporabite protiutež na ploščadi, ko uporabljate priključek.
- Kadar priključka ne uporabljate, vedno zaprite njegove čeljusti.
- Dolge predmete vedno zgrabite in dvignite blizu sredine.
- Z zaprtimi čeljustmi ne zabijajte nosilcev.
- Na čeljusti ne zatakните verige.
- Čeljusti ne uporabljajte za zatikanje in/ali vlečenje. Material trdno vpnite.
- Vedno spustite priključek in zaustavite stroj vsakič, ko zaključite z delovnim položajem.

Varno ravnanje pri vzdrževanju in shranjevanju

- Pogosto preverjajte, ali so pritrdilni elementi ustrezno priviti, da se prepričate, da je oprema v varnem delovnem stanju.
- Upoštevajte ustrezna navodila v tem *priročniku za upravljanje*, če boste priključek shranili za daljše obdobje.
- Ustrezno vzdržujte nalepke z varnostnimi opozorili in navodili ter jih po potrebi zamenjajte.

Nalepke z varnostnimi opozorili in navodili



Varnostne nalepke in nalepke z navodili so nameščene v bližini vseh nevarnih predelov in dobro vidne upravljavcu. Poškodovane in manjkajoče varnostne nalepke nadomestite z novimi.



114-1281

decal114-1281

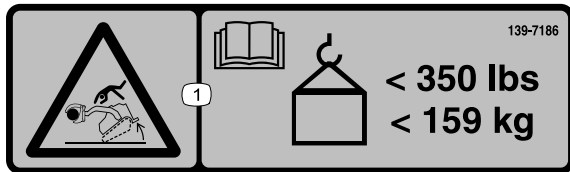
1. Opozorilo; nevarnost stiskanja, prijemalne grablje – ne dovolite drugim osebam, da se približajo stroju.

WARNING: Cancer and Reproductive Harm - www.P65Warnings.ca.gov.
For more information, please visit www.ttcoCAProp65.com

133-8061

133-8061

decal133-8061

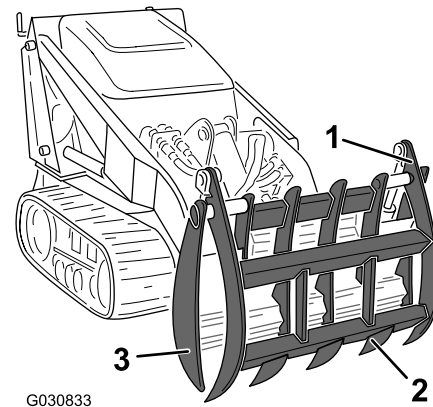


139-7186

decal139-7186

1. Nevarnost prevrnitve – glejte *priročnik za upravljanje*; ne presežite obremenitve 159 kg.

Pregled izdelka



G030833

g030833

Diagram 3

1. Zgornja čeljust
2. Zob
3. Spodnja čeljust

Specifikacije

Opomba: Tehnični podatki in zasnova se lahko spremenijo brez predhodnega obvestila.

Širina	87,6 cm
Dolžina	46 cm
Višina	76 cm
Teža	120 kg

Da zagotovite optimalno delovanje stroja, uporabljajte izključno originalne nadomestne dele in dodatno opremo Toro. Uporaba nadomestnih delov in dodatne opreme drugih proizvajalcev je lahko nevarna in lahko privede do razveljavitve garancije.

Delovanje

Ugotovite, katera stran je leva in katera desna, gledano s položaja za upravljanje stroja.

Nameščanje ali odstranjevanje priključka

V priročniku za upravljanje preberite o postopku namestitve in odstranitve vlečne enote.

Pomembno: Pred namestitvijo priključka poskrbite, postavite stroj na ravno površino in poskrbite, da na pritrilnih ploščah ni umazanije ali smeti ter da se lahko zatiči neovirano vrtijo. Če se zatiči ne vrtijo neovirano, jih namažite.

Opomba: Za dviganje in premikanje delovnega priključka vedno uporabljajte vlečno enoto.

⚠ OPOZORILO

Če zatiči za hitro pritrditev ne segajo popolnoma skozi ploščo za pritrditev priključkov, lahko priključek pade s stroja in poškoduje vas ali druge osebe.

Poskrbite, da se zatiči za hitro pritrditev popolnoma prilegajo plošči za pritrditev priključkov.

⚠ OPOZORILO

Hidravlična tekočina, ki pod tlakom brizga iz sistema, lahko predre kožo in povzroči poškodbe. Tekočino, ki je prodrla v kožo, mora v nekaj urah kirurško odstraniti zdravnik, ki ima izkušnje s tovrstnimi poškodbami. V nasprotnem primeru lahko pride do gangrene.

- Zagotovite, da so vse cevi in vodi za hidravlično tekočino v dobrem stanju ter da so armature in priključki hidravličnega sistema dobro zategnjeni, preden v hidravličnem sistemu vzpostavite tlak.
- Ne približujte se puščanjem iz luknjic ali šobam, iz katerih uhaja hidravlična tekočina pod visokim tlakom.
- Za iskanje mest, kjer uhaja hidravlična tekočina, uporabite karton ali papir. Nikoli ne uporabljajte svojih rok.

⚠ POZOR

Hidravlične spojke, hidravlični vodi/ventili in hidravlična tekočina so lahko vroči. Ob stiku z vročimi komponentami lahko pride do opeklin.

- Med odklopom hidravličnih spojk uporabljajte rokavice.
- Preden se dotaknete komponent hidravličnega sistema, počakajte, da se stroj ohladi.
- Ne dotikajte se hidravlične tekočine, ki je iztekla iz sistema.

Dviganje predmetov

S priključkom lahko zgrabite in dvignete težke predmete, kot so hlodi in skale. Za spremembo hitrosti prijemanja prilagodite tlak na pomožnih hidravličnih krmilnikih.

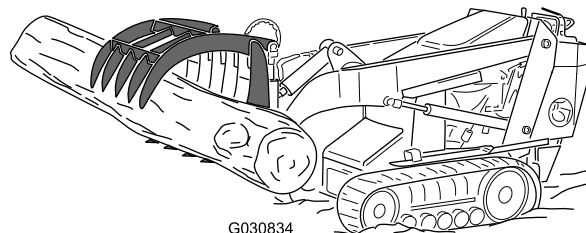


Diagram 4

Pomembno: Zgrabite predmete na sredini. Nikoli ne dvigujte več, kot je nazivna nosilnost priključka, ki je navedena na nalepkah. Ko prevažate tovor, naj bo ta čim bližje tlom.

Pomembno: Če dvigujete občutljivejše ali votle predmete, kot so zaboji, zapirajte čeljusti previdno, da ne zdrobite predmeta, ki ga premikate.

Kopanje/grabljenje z zgornjo čeljustjo

1. Odprite čeljusti do konca in nagnite priključek naprej, dokler se zobje zgornje čeljusti ne dotaknejo (ali prebijejo) tal.
2. Stroj zapeljite vzvratno. Za grabljenje palic in drugih odpadkov, ki jih lahko nato zgrabite s čeljustmi, položite zobe na tla. Za kopanje brazd v zemlji in razbijanje ruše z zobmi prodrite v zemljo.

Opomba: To operacijo lahko opravite tudi z zaprtimi čeljustmi, saj zgornji zobje štrlijo skozi spodnjo čeljust (Diagram 5).

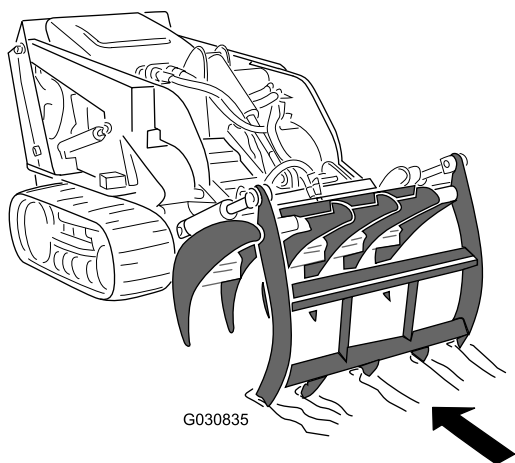


Diagram 5

g030835

Položaj za transport

Ko prevažate prijemalne grablje, naj bo priključek čim bližje tlam, največ 15 cm nad tlemi. Priključek nagnite nazaj, čeljusti pa naj bodo zaprte.

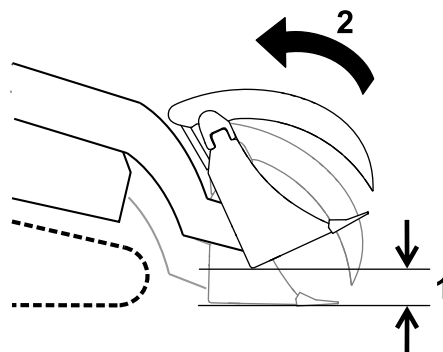


Diagram 7

g270332

3. To metodo lahko uporabite tudi za odstranjevanje grmovja. Zobe zgornje čeljusti položite v zemljo na drugi strani grma, nato pa zaprite čeljusti okoli grma in korenin ter grm iztrgajte iz zemlje.

1. Največ 15 cm nad tlemi
2. Nagnite priključek nazaj.

Kopanje s spodnjo čeljustjo

1. Odprite čeljusti in spustite zobe spodnje čeljusti v tla ([Diagram 6](#)).
2. Stroj zapeljite naprej.

Opomba: S tem se v zemlji naredijo brazde, ki zdrobijo rušo in potiskajo vse ostanke pred priključkom.

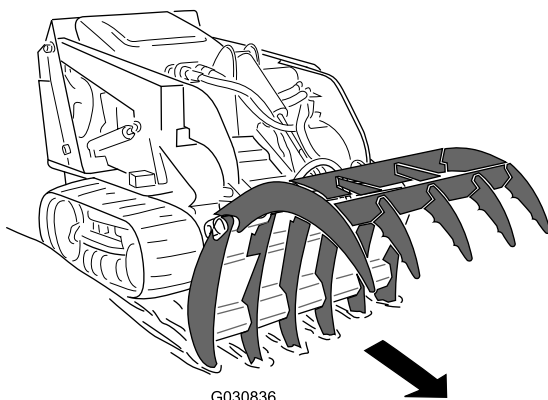


Diagram 6

g030836

Vzdrževanje

Priporočeni urnik(i) vzdrževanja

Intervali servisnega vzdrževanja	Postopek vzdrževanja
Pred vsako uporabo ali dnevno	<ul style="list-style-type: none">• Podmažite priključek (in takoj po pranju).• Preverite morebitne netesnosti hidravličnih vodov, nepritrjene spoje, prepognjene vode, nepritrjene podporne elemente in znake obrabe zaradi vremenskih vplivov ali kemikalij.
Pred skladiščenjem	<ul style="list-style-type: none">• Pobarvajte poškodovane površine.

⚠ POZOR

Če pozabite ključ v stikalu za vžig, lahko nekdo nenamerno zažene motor ter vas ali druge prisotne osebe hudo poškoduje.

Pred vsakim vzdrževanjem odstranite ključ iz stikala za vžig.

Mazanje priključka

Servisni interval: Pred vsako uporabo ali dnevno (in takoj po pranju).

Vrsta masti: mast za splošno uporabo.

1. Stroj parkirajte na ravni podlagi, spustite roki nakladalnika in zaprite čeljusti prijemalnih grabelj.
2. Ugasnite motor in odstranite ključ.
3. Mazalke očistite s krpo.
4. Mazalno pištolo pritrdite na vsako od mazalk ([Diagram 8](#)).

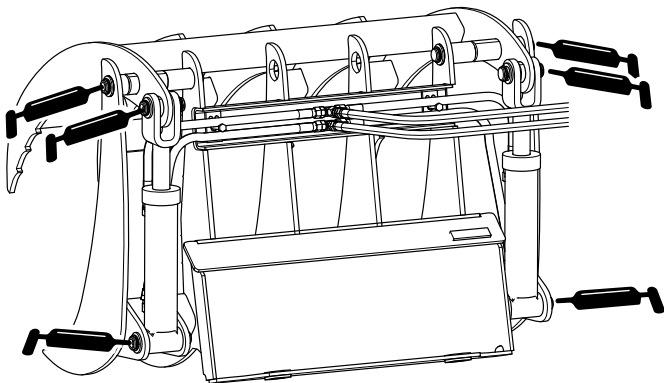


Diagram 8

g293589

Preverjanje hidravličnih vodov

Servisni interval: Pred vsako uporabo ali dnevno

⚠ OPOZORILO

Hidravlična tekočina, ki pod tlakom brizga iz sistema, lahko predre kožo in povzroči poškodbe. Tekočino, ki je prodrla v kožo, mora v nekaj urah kirurško odstraniti zdravnik, ki ima izkušnje s tovrstnimi poškodbami. V nasprotnem primeru lahko pride do gangrene.

- Ne približujte se puščanjem iz luknjic ali šobam, iz katerih uhaja hidravlična tekočina pod visokim tlakom.
- Za iskanje mest, kjer uhaja hidravlična tekočina, uporabite karton ali papir. Nikoli ne uporabljajte svojih rok.

5. Načrpajte mast v mazalki do točke, ko začne staro mast iztiskati iz ležajev (približno tri črpanja).
6. Obrišite odvečno mast.

Skladiščenje

1. Pred dolgotrajnim skladiščenjem delovni priključek operite z raztopino blagega detergenta in vodo, da odstranite prah in umazanijo.
2. Preverite in po potrebi privijte vse vijake in matice. Popravite ali zamenjajte morebitne poškodovane ali obrabljene dele.
3. Prebarvajte vse opraskane in oguljene kovinske površine. Barvo lahko kupite pri pooblaščenem prodajalcu.
4. Delovni priključek uskladiščite v čistem in suhem skladiščnem prostoru. Prekrijte ga, da ga zaščitite in ohranite čistega.

Opombe:

Opombe:

Izjava o vgradnji

The Toro Company, 8111 Lyndale Avenue South, Bloomington, MN, ZDA izjavlja, da so naslednje enote v skladu z navedenimi direktivami, če so nameščene v skladu s priloženimi navodili za posamezne modele Toro, kot je navedeno v ustreznih izjavah o skladnosti.

Model št.:	Serijska št.:	Opis izdelka	Opis računa	Splošni opis	Direktiva
22521	319000001 in gor	Prijemalne grablje, kompaktni nosilci za orodje	GRAPPLE RAKE	Kompaktni delovni stroj	2006/42/ES

Zadevna tehnična dokumentacija je bila sestavljena v skladu z določili Dela B Priloge VII k 2006/42/ES.

Zaveujemo se, da bomo posredovali vse informacije o teh delno dokončanih strojih v odgovor na morebitna vprašanja nacionalnih organov. Postopek posredovanja informacij bo elektronski.

Ta stroj ne bo dan v uporabo, dokler ne bo vgrajen v odobrene modele strojev Toro, kot je navedeno v s tem povezani izjavi o skladnosti, in v skladu z vsemi navodili, pri čemer se lahko izjavi, da je v skladu z vsemi zadevnimi direktivami.

Potrdil:



Chad Moe
Višji tehnični vodja
8111 Lyndale Ave. South
Bloomington, MN 55420, USA
November 21, 2022

Pooblaščen zastopnik:

Marcel Dutrieux
Manager European Product Integrity
Toro Europe NV
Nijverheidsstraat 5
2260 Oevel
Belgium

UK Declaration of Incorporation

The Toro Company, 8111 Lyndale Avenue South, Bloomington, MN, ZDA izjavlja, da so naslednje enote v skladu z navedenimi uredbami, če so nameščene v skladu s priloženimi navodili za posamezne modele Toro, kot je navedeno v ustreznih izjavah o skladnosti.

Model št.:	Serijska št.:	Opis izdelka	Opis računa	Splošni opis	Direktiva
22521	319000001 in gor	Prijemalne grablje, kompaktni nosilci za orodje	GRAPPLE RAKE	Kompaktni delovni stroj	S.I. 2008/1597

Zadevna tehnična dokumentacija je bila sestavljena v skladu z razporedom 10 S.I 2008 št. 1597.

Zaveujemo se, da bomo posredovali vse informacije o teh delno dokončanih strojih v odgovor na morebitna vprašanja nacionalnih organov. Postopek posredovanja informacij bo elektronski.

Ta stroj ne bo dan v uporabo, dokler ne bo vgrajen v odobrene modele strojev Toro, kot je navedeno v s tem povezani izjavi o skladnosti, in v skladu z vsemi navodili, pri čemer se lahko izjavi, da je v skladu z vsemi zadevnimi predpisi.

This declaration has been issued under the sole responsibility of the manufacturer.
The object of the declaration is in conformity with relevant UK legislation.

Pooblaščen zastopnik:

Marcel Dutrieux
Manager European Product Integrity
Toro U.K. Limited
Spellbrook Lane West
Bishop's Stortford
CM23 4BU
United Kingdom



Chad Moe
Višji tehnični vodja
8111 Lyndale Ave. South
Bloomington, MN 55420, USA
November 21, 2022

Izjava o zasebnosti za EGP/ZK

Kako podjetje Toro uporablja vaše osebne podatke?

Podjetje The Toro Company (»Toro«) spoštuje vašo zasebnost. Ko kupite naš izdelek, morda pridobimo določene vaše podatke, bodisi neposredno od vas bodisi od lokalnega zastopnika ali prodajalca izdelkov Toro. Podjetje Toro te podatke uporablja za izpolnjevanje svojih pogodbenih obveznosti – na primer za registracijo vaše garancije, obdelavo garancijskih zahtevkov ali za vzpostavljanje stika z vami v primeru vpoklica izdelkov – in za druge legitimne poslovne namene – na primer za preverjanje zadovoljstva strank, izboljšave izdelkov ali posredovanja informacij o izdelkih, ki bi vas utegnili zanimati. Podjetje Toro lahko deli vaše podatke s svojimi hčerinskimi podjetji, povezanimi družbami, zastopniki ali drugimi poslovnimi partnerji v zvezi s temi dejavnostmi. Vaše osebne podatke bomo morda razkrili, če nam tako nalaga zakonodaja oziroma v povezavi s prodajo, nakupom ali združenjem podjetij. Vaših osebnih podatkov ne bomo nikoli prodali nobenemu drugemu podjetju za namene trženja.

Hramba vaših osebnih podatkov

Podjetje Toro bo vaše osebne podatke hranilo, dokler bo to potrebno za zgoraj navedene namene in skladno z zakonskimi predpisi. Za podrobnejše informacije o veljavnem obdobju hranjenja podatkov se obrnite na legal@toro.com.

Zavezanost podjetja Toro varnosti

Vaše osebne podatke bomo morda obdelovali v ZDA ali drugi državi, ki ima manj strogo zakonodajo na področju varstva podatkov kot država, v kateri prebivate. Kadar koli bomo vaše podatke prenesli iz države vašega prebivališča, bomo izvedli vse zakonsko predpisane ukrepe za zagotavljanje ustreznih ukrepov za varstvo vaših podatkov in varno ravnanje z njimi.

Dostop in popravki

Morda imate pravico do pregleda ali popravkov svojih osebnih podatkov ter do ugovora ali prepovedi njihove obdelave. Če želite to storiti, nam pošljite sporočilo po elektronski pošti na naslov legal@toro.com. Če imate pomisleke glede ravnanja z vašimi podatki v podjetju Toro, vas prosimo, da se obrnete neposredno na nas. Upoštevajte, da imajo osebe s prebivališčem v EU pravico do pritožbe pri pristojnemu organu za varstvo podatkov.

Opozorilo glede kalifornijskega predloga številka 65

Kaj pomeni to opozorilo?

Na izdelkih za prodajo boste morda videli nalepko z naslednjim ali podobnim opozorilom:



OPOZORILO: rak in škodljiv vpliv na razmnoževanje – www.p65Warnings.ca.gov.

Kaj je predlog številka 65?

Predlog številka 65 velja za vsa podjetja, ki delujejo v Kaliforniji, prodajajo izdelke v Kaliforniji ali proizvajajo izdelke, ki se lahko prodajajo ali prinesejo v Kalifornijo. Nalaga, da mora guverner zvezne države Kalifornija vzdrževati in objaviti seznam kemikalij, za katere je znano, da povzročajo raka, prirodne napake in/ali imajo druge negativne vplive na sposobnost razmnoževanja. Seznam, ki se posodobi vsako leto, vsebuje stotine kemikalij, ki jih lahko najdemo v številnih izdelkih za vsakodnevno uporabo. Namen predloga številka 65 je obvestiti javnost o izpostavljenosti tem kemikalijam.

Predlog številka 65 ne prepoveduje prodaje izdelkov, ki vsebujejo te kemikalije, temveč zahteva, da so na izdelkih, embalaži izdelkov ali v dokumentaciji izdelka navedena opozorila. Poleg tega prisotnost opozorila v skladu s predlogom številka 65 ne pomeni, da izdelek ne izpolnjuje varnostnih standardov ali zahtev. Vlada zvezne države Kalifornija je objavila pojasnilo, da prisotnost opozorila v skladu s predlogom številka 65 ni enako odločbi regulativnega organa glede »varnosti« ali »nevarnosti« izdelka. Veliko teh kemikalij se uporablja v izdelkih za vsakodnevno uporabo brez dokumentiranih škodljivih vplivov. Za več informacij obiščite <https://oag.ca.gov/prop65/faqs-view-all>.

Opozorilo v skladu s predlogom številka 65 pomeni, da je podjetje: (1) ocenilo izpostavljenost in presodilo, da »ne predstavlja pomembnega tveganja«; ali (2) da je bilo opozorilo dodano na podlagi prisotnosti kemikalije s seznama brez ocene izpostavljenosti.

Ali ta zakonodaja velja povsod?

Opozorila na podlagi predloga številka 65 so obvezna samo po zakonodaji zvezne države Kalifornija. Ta opozorila lahko vidite na številnih mestih po vsej Kaliforniji, med drugim tudi v restavracijah, trgovinah z živili, hotelih, šolah in bolnišnicah ter na številnih izdelkih. Poleg tega nekatere spletne trgovine in trgovci na drobno, ki prodajajo blago po pošti, navajajo opozorila v skladu s predlogom številka 65 na svojih spletnih straneh ali v katalogih.

Kako se lahko opozorila zvezne države Kalifornija primerjajo z zveznimi omejitvami?

Standardi po predlogu številka 65 so pogosto bolj strogi od zveznih in mednarodnih standardov. Za različne snovi so ravni koncentracij, za katere se zahteva opozorilo v skladu s predlogom številka 65, veliko nižje od zveznih omejitev. Na primer standard za opozorila v skladu s predlogom številka 65 za svinec je 0,5 µg/dan, kar je veliko pod zveznimi in mednarodnimi standardi.

Zakaj nekateri podobni izdelki nimajo opozorila?

- Za izdelke, ki se prodajajo v Kaliforniji, se zahteva označevanje v skladu s predlogom številka 65, medtem ko se za podobne izdelke, ki se prodajajo drugje, to ne zahteva.
- Podjetje, ki je v pravnem postopku v zvezi s predlogom številka 65 doseglo poravnavo, bo moralo uporabljati opozorila v skladu s predlogom številka 65, medtem ko drugim podjetjem tega ni treba storiti.
- Izvajanje zakonodaje v zvezi s predlogom številka 65 ni dosledno.
- Podjetja se lahko odločijo, da izdelkov ne bodo opremila z opozorili, če presodijo, da zanje zakonodaja po predlogu številka 65 ne velja; odsotnost opozoril še ne pomeni, da izdelek ne vsebuje podobnih koncentracij kemikalij s seznama.

Zakaj podjetje Toro prilaga to opozorilo?

Toro se je odločil, da bo potrošnikom dal na razpolago vse možne informacije, da lahko sprejmejo ozaveščeno odločitev, katere izdelke bodo kupili in uporabljali. Toro v določenih primerih prilaga opozorila zaradi prisotnosti ene ali več kemikalij s seznama, brez ocene ravni izpostavljenosti, ker vse kemikalije s seznama nimajo zahtev v zvezi mejno vrednostjo izpostavljenosti. Čeprav je izpostavljenost zaradi izdelkov, ki jih proizvaja Toro, lahko zanemarljiva ali v takem obsegu, da »ne predstavlja večjega tveganja«, se je Toro iz previdnosti odločil, da bo priložil opozorila v skladu s predlogom številka 65. Če Toro teh opozoril ne bi priložil, bi bil lahko izpostavljen tožbi zvezne države Kalifornija ali zasebnih strank, ki bi zahtevale izvajanje zakonodaje v skladu s predlogom številka 65, in velikim denarnim kaznim.



Count on it.