



Count on it.

Form No. 3469-466 Rev A

Manualul utilizatorului

Greblă cu gheare

Port-scule compacte

Nr. model 22577—Nr. serie 319000001 și Sus



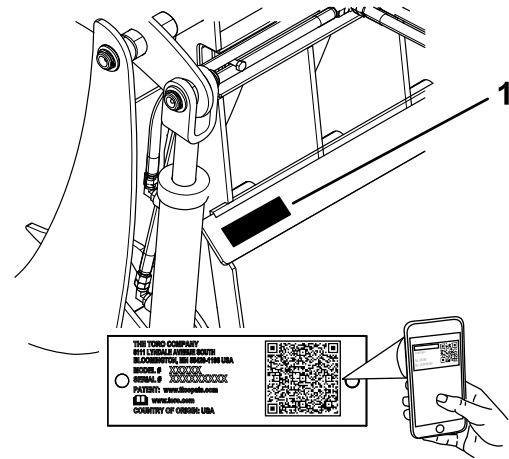
Acest produs respectă toate directivele europene relevante. Pentru detalii, vă rugăm să consultați Declarația de încorporare (DOI) de la finalul prezentei publicații

⚠ ATENȚIE

CALIFORNIA

Propunere 65 Avertismente

Utilizarea acestui produs poate cauza expunerea la substanțe chimice cunoscute în Statul California ca substanțe care cauzează cancerul, defectele de naștere sau afecțiuni ale sistemului reproductiv.



g293601

Figura 1

Introducere

Această greblă cu gheare este destinată utilizării pe un dispozitiv port-scule compact Toro. Este proiectată, în principal, pentru prinderea, tragerea, ridicarea și îndepărtarea materialelor fără ridicarea stratului superior de sol pe proprietățile rezidențiale sau comerciale. Nu este proiectată pentru utilizarea pe unități de traciune non-Toro.

Citii cu atenție aceste informații pentru a învăța despre modul corespunzător de utilizare și întreținere a produsului și pentru a evita rănirea personală și deteriorarea produsului. Aveți responsabilitatea de a utiliza produsul în mod corespunzător și sigur.

Vizitați site-ul www.Toro.com pentru siguranța produsului și materiale de instruire privind utilizarea, informații privind accesoriile, ajutor la căutarea unui distribuitor sau pentru înregistrarea produsului.

De fiecare dată când aveți nevoie de service, piese originale Toro sau informații suplimentare, contactați un centru de service autorizat sau departamentul Servicii Clienți Toro și pregătiți numărul de model sau de serie al produsului. Numărul de model și de serie se află pe o placă pe cadrul de atașare, în fața plăcii de montare. Scrieți numerele în spațiul furnizat.

Important: Puteți scana codul QR de pe autocolantul cu numărul de serie (dacă este disponibil) cu ajutorul unui dispozitiv mobil pentru a accesa date despre garanție, piese și alte informații despre produs.

Nr. model _____

Nr. serie _____

Acest manual identifică potențialele pericole și conține mesaje de siguranță identificate prin simbolul de alertă de siguranță (Figura 2), semnificând un pericol care poate cauza rănirea gravă sau moartea dacă nu respectați următoarele măsuri de precauție recomandate.



g000502

Figura 2

1. Simbolul de alertă de siguranță

Cuprins

Siguranță în funcționare	3
Sigurana generală	3
Sigurana în pantă	4
Sigurana ghearelor	4
Întreținerea și depozitarea în siguranță	4
Decal-uri instrucționale și de siguranță	5
Rezumat al produsului	5
Specificații	5
Operare	6
Montarea i demontarea dispozitivului de ataare.....	6
Ridicarea obiectelor.....	6
Săparea/greblarea cu falca superioară	6
Săparea cu falca inferioară	7
Pozia pentru transport.....	7
Întreținere	8
Program(e) de întreținere recomandat(e)	8
Lubrifierea dispozitivului de ataare.....	8
Verificarea conductelor hidraulice	8
Depozitare	9

Siguranță în funcționare

⚠ PERICOL

În zona de lucru pot exista linii subterane pentru utilități. În cazul în care se intră în contact cu acestea, pot rezulta ocuri sau explozii.

Proprietatea sau zona de lucru trebuie să aibă marcate locațiile cu linii subterane i nu săpai în zonele respective. Contactați serviciul local de marcare sau furnizorul de utilități pentru marcarea proprietății (de exemplu, apelați 811 în Statele Unite ale Americii sau 1100 în Australia pentru serviciul național de marcare).

Sigurana generală

Respectai întotdeauna toate instrucțiunile de siguranță pentru a preveni rănirea gravă sau moartea.

- Nu depăși capacitatea operaională nominală deoarece maina poate deveni instabilă, existând riscul de pierdere a controlului.
- **Nu transportai un dispozitiv de ataare cu braele ridicate sau extinse (dacă este cazul).** Transportai întotdeauna dispozitivul de ataare aproape de sol; consultați [Pozia pentru transport \(Pagină 7\)](#).
- Proprietatea sau zona de lucru trebuie să aibă marcate locațiile cu linii subterane i alte obiecte și nu săpați în zonele respective.
- Trebuie să citii i să înțelegeți conținutul acestui *Manual al operatorului* înainte de a porni maina.
- Utilizai maina cu foarte mare atenție. Nu vă angrenați în nicio activitate care vă poate distrage atenția; în caz contrar, se pot înregistra pagube materiale sau vătămări corporale.
- Nu lăsați niciodată copii sau persoane neinstruite să utilizeze mașina.
- Țineți mâinile i picioarele la distanță de componentele mobile i dispozitivele de ataare.
- Nu utilizați mașina fără apărătoarele și alte dispozitive de protecție montate și funcționând pe aceasta.
- ineți trecătorii i animalele de companie la o distanță sigură față de mașină.
- Opriți maina, scoateți-o din funcțiune i scoateți cheia înainte de efectuarea lucrărilor de service, de alimentare cu combustibil sau de desfundare a mainii.

Utilizarea sau întreținerea necorespunzătoare a acestei maini poate cauza accidentări. Pentru a reduce riscul de accidentare, respectai aceste instrucțiuni de siguranță i acordai întotdeauna atenție simbolului de alertă privind siguranța ▲, care înseamnă Atenție, Avertisment sau Pericol – instrucțiune privind siguranța personală. Nerespectarea acestor instrucțiuni poate cauza vătămări corporale sau moartea.

Siguranța în pantă

- **Utilizai maina pe pantă în sus sau în jos doar cu partea cu încărcătură orientată spre pantă în sus.** Distribuția greutății se schimbă în funcție de dispozitivul de ataare. Dacă dispozitivul de ataare care suportă sarcina este gol, partea din spate a mainii este partea mai grea, iar dacă dispozitivul de ataare care suportă sarcina este plin, partea din față a mainii devine partea mai grea. Pentru majoritatea celorlalte dispozitive de ataare, partea grea este partea frontală a mainii.
- Ridicarea braelor încărcătorului sau extinderea acestora (dacă este cazul) pe o pantă afectează stabilitatea mainii. Menineți braele încărcătorului coborâte i retrase la deplasarea pe pante.
- Pantele reprezintă un risc major de accidente legate de pierderea controlului i răsturnare, care pot cauza răni grave sau moartea. **Utilizarea mainii pe o pantă sau pe un teren denivelat necesită atenție suplimentară.**
- Stabiliți-vă propriile proceduri i reguli pentru lucrul pe pante. Aceste proceduri trebuie să includă evaluarea locului pentru a stabili ce suprafețe înclinate sunt sigure pentru utilizarea mainii. Dai dovadă de simț practic i o judecată bună atunci când realizați această evaluare.
- Încetiniți i acordai o atenție deosebită pe terenuri deluroase. Condițiile de sol pot afecta stabilitatea mainii.
- Nu pornii i nu opriți pe o pantă. Dacă maina pierde din tracțiune, continuați cu viteză mică i coborâți panta în linie dreaptă.
- Nu virai pe pante. Dacă trebuie să virai, virai ușor i menineți partea cu încărcătură orientată spre pantă în sus.
- La deplasarea pe pante, realizați manevrele ușor i treptat. Nu schimbați brusc viteza sau direcția.
- Dacă nu vă simțiți confortabil să utilizați maina pe o pantă, nu o faceți.
- Aveți grijă la gropi, anuri sau denivelări deoarece terenurile denivelate pot cauza răsturnarea mainii. Iarba înaltă poate ascunde obstacole.
- Aveți grijă la deplasarea pe suprafețe umede. Tracțiunea redusă poate cauza alunecarea.

- Verificați zona pentru a vă asigura că solul este suficient de stabil pentru a suporta greutatea mainii.
- Utilizați cu atenție maina în apropiere de:
 - Staii
 - Anuri
 - Terasamente
 - Corpuri de apă

Maina se poate răsturna brusc dacă o enilă trece peste margine sau marginea cedează. Păstrați o distanță sigură între maină i orice sursă de pericol.

- Nu îndepărtați sau adăugați dispozitive de ataare pe o pantă.
- Nu parcați mașina pe un teren deluros sau o pantă.

Siguranța ghearelor

- Pentru mainile pe roi, utilizați contragreutatea de pe platformă în timp ce utilizați dispozitivul de ataare.
- Închideți întotdeauna fălcile dispozitivului de ataare când nu este utilizat.
- Prindeți i ridicați articole lungi întotdeauna aproape de centru.
- Nu loviți grămezile cu fălcile închise.
- Nu suspendați un lan pe făci.
- Nu utilizați fălcile pentru suspendare i/sau traciune. Prindeți în siguranță materialul.
- Coborâți întotdeauna dispozitivul de ataare i opriți maina de fiecare dată când părăsiți poziția de operare.

Întreținerea și depozitarea în siguranță

- Verificați dispozitivele de fixare în mod frecvent pentru a vă asigura că sunt bine strânse, astfel încât echipamentul să fie în stare de funcționare în siguranță.
- Consultați prezentul *Manual al operatorului* pentru detalii importante dacă dispozitivul de ataare trebuie depozitat pentru o perioadă îndelungată de timp.
- Mențineți sau înlocuiți etichetele de siguranță și instrucțiuni, dacă este necesar.

Decal-uri instrucționale și de siguranță



Instrucțiunile și autocolantele cu informații privind siguranța sunt ușor vizibile pentru operator și sunt amplasate lângă orice zonă cu potențial risc. Înlocuiți orice autocolant care este deteriorat sau lipsete.



114-1281

decal114-1281

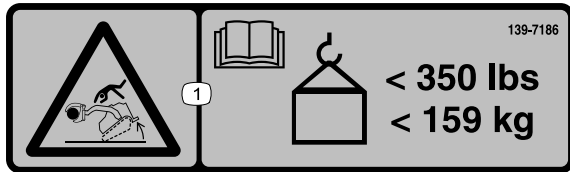
1. Avertisment; pericol de strivire, gheare – inei persoanele din jur la distanță.

⚠ WARNING: Cancer and Reproductive Harm - www.P65Warnings.ca.gov.
For more information, please visit www.ttcocaprop65.com

133-8061

133-8061

decal133-8061

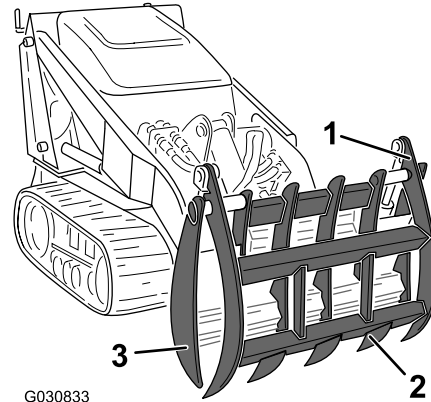


139-7186

decal139-7186

1. Pericol de răsturnare – citiți *Manualul operatorului*; capacitatea de încărcare este mai mică de 159 kg.

Rezumat al produsului



G030833

g030833

Figura 3

1. Falcă superioară
2. Dinte
3. Falcă inferioară

Specificații

Notă: Specificațiile și designul pot fi modificate fără preaviz.

Lăime	87,6 cm
Lungime	46 cm
Înălțime	76 cm
Greutate	120 kg

Pentru performanțe optime, utilizați exclusiv piese de schimb și accesorii originale Toro. Piese de schimb și accesorii de la alți producători pot fi periculoase și pot anula garanția produsului.

Operare

Determinai partea stângă i dreaptă a mainii din poziia de operare normală.

Montarea i demontarea dispozitivului de ataare

Consultai *Manualul operatorului* pentru unitatea de traciune pentru procedura de montare i demontare.

Important: Înainte de montarea dispozitivului de ataare, amplasai mașina pe o suprafață plană, asigurai-vă că nu există murdărie sau reziduuri pe plăcile de montare i că tifturile se rotesc liber. Dacă tifturile nu se rotesc liber, lubrificați-le.

Notă: Folosiți întotdeauna unitatea de tracțiune pentru a ridica și muta dispozitivul atașat.

⚠ ATENȚIE

Dacă nu fixai complet tifturile de ataare rapidă în placa de montare a dispozitivului de ataare, acesta din urmă poate cădea de pe maină i vă poate strivi pe dumneavoastră sau pe trecători.

Asigurați-vă că tifturile de ataare rapidă sunt fixate complet în placa de montare a dispozitivului de ataare.

⚠ ATENȚIE

Uleiul hidraulic scurs sub presiune poate pătrunde în piele i cauza răniri. Uleiul care pătrunde în piele trebuie să fie eliminat chirurgical în interval de câteva ore de un medic specializat în acest tip de accidente; în caz contrar, se poate ajunge la cangrenă.

- Asigurați-vă că toate furtunurile i conductele cu ulei hidraulic sunt în stare bună i toate racordurile i fittingurile hidraulice sunt etane înainte de a presuriza sistemul hidraulic.
- inei faa i alte părți ale corpului la distanță de infiltrații sau duze care pulverizează ulei hidraulic sub presiune.
- Utilizai carton sau hârtie pentru a detecta scurgerile de ulei hidraulic; nu folosii niciodată mâinile.

⚠ AVERTISMENT

Cuplajele hidraulice, conductele/supapele hidraulice i uleiul hidraulic pot fi fierbini. Contactul cu componente fierbini poate provoca arsuri.

- Purtați mâni la deconectarea cuplajelor hidraulice.
- Lăsați maina să se răcească înainte de a atinge componentele hidraulice.
- Nu atingeți uleiul hidraulic scurs.

Ridicarea obiectelor

Utilizai dispozitivul de ataare pentru a prinde i ridica obiecte grele precum buteni i pietre. Reglai presiunea de la nivelul comenzilor hidraulice auxiliare pentru a modifica viteza de prindere.

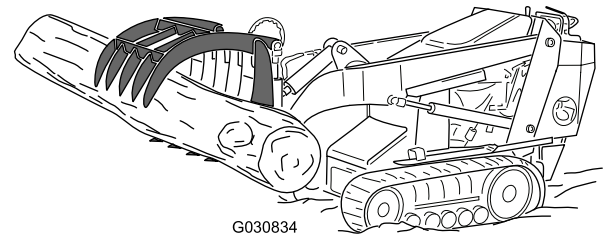


Figura 4

Important: Prindeți obiectele din centru. Nu ridicați niciodată peste capacitatea nominală de ridicare a dispozitivului de ataare, aa cum este afiată pe autocolante. La transportarea unei încărcături, inei-o cât mai aproape posibil de sol.

Important: Dacă ridicați articole mai delicates sau goale, cum ar fi cutii, închideți fălcile cu grijă pentru a nu strivi articolul deplasat.

Săparea/greblarea cu falca superioară

1. Deschideți fălcile complet i înclinați dispozitivul de ataare spre înainte până când dinii fălcii superioare ating (sau penetrează) solul.
2. Conduceți maina în spate. Pentru a aduna bee împrățiate i alte reziduuri, pe care le puteți prinde apoi cu fălcile, azați dinii pe sol. Pentru a săpa anuri în sol i pentru a desface gazonul, penetrați solul cu dinii.

Notă: Puteți efectua această operațiune i cu fălcile închise, deoarece dinii superiori trec dincolo de falca inferioară (Figura 5).

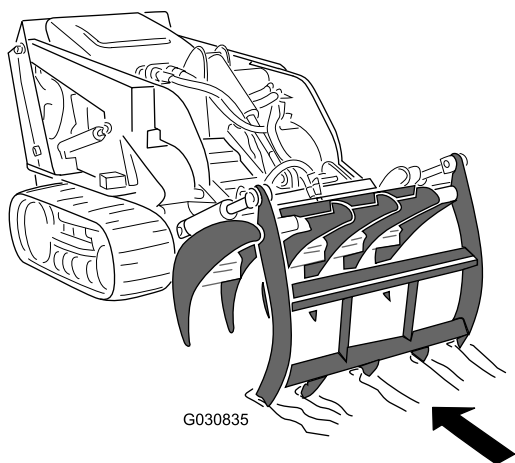


Figura 5

g030835

Poziia pentru transport

Atunci când transportai ghearele, inei-le cât mai aproape de sol, la cel mult 15 cm deasupra solului. Înclinai dispozitivul de ataare spre spate i inei fâlcile închise.

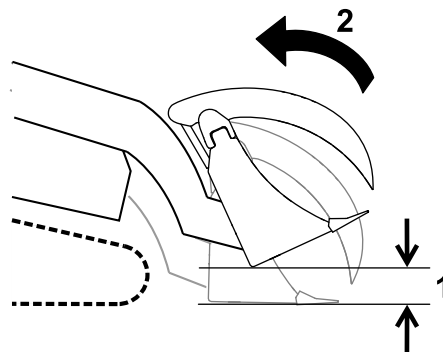


Figura 7

g270332

3. Putei utiliza această metodă i pentru a smulge tufiuri. Aezai dinii fâlcii superioare în sol pe partea îndepărtată a tufiului i apoi închidei fâlcile în jurul tufiului i al rădăcinilor, smulgând tufiul din sol.

1. Nu mai mult de 15 cm deasupra solului.
2. Înclinai dispozitivul de ataare spre spate.

Săparea cu falca inferioară

1. Deschidei fâlcile i coborâi dinii fâlcii inferioare în sol (Figura 6).
2. Conducei maina înainte.

Notă: Acest lucru sapă anuri în sol, desfăcând gazonul i împingând reziduurile din faa dispozitivului de ataare.

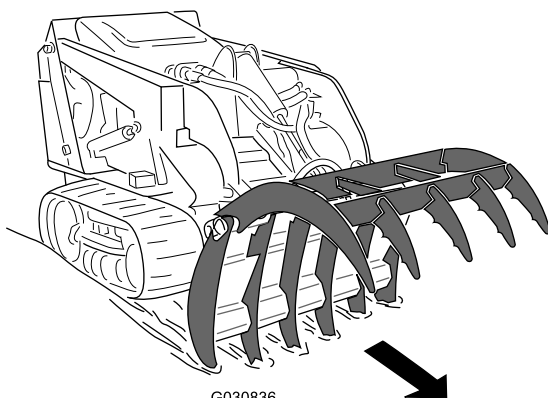


Figura 6

g030836

Întreținere

Program(e) de întreținere recomandat(e)

Interval de întreținere și service	Procedură de întreținere
Înainte de fiecare folosință sau zilnic	<ul style="list-style-type: none">• Lubrifiați dispozitivul de ataare (i imediat după fiecare spălare).• Verificați conductele hidraulice pentru a detecta eventuale scurgeri, fittinguri slăbite, conducte răsucite, suporturi de montare slăbite, urme de uzură, deteriorare din cauza condițiilor meteo sau a acțiunii substanelor chimice.
Înainte de depozitare	<ul style="list-style-type: none">• Vopsii suprafețele zgâriate.

⚠ AVERTISMENT

Dacă lăsați cheia în contact, cineva poate porni în mod accidental motorul și vă poate răni pe dumneavoastră sau alii trecători.

Scoateți cheia din contact înainte de a efectua orice lucrare de întreținere.

Lubrifierea dispozitivului de ataare

Interval de service: Înainte de fiecare folosință sau zilnic (i imediat după fiecare spălare).

Tip lubrifiant: lubrifiant universal.

1. Parcați mâna pe o suprafață uniformă, coborâți brațele încărcătorului și închideți fălcile ghearelor.
2. Opriți motorul și scoateți cheia.
3. Curățați fittingurile lubrifiate cu o lavetă.
4. Conectați un pistol de lubrifiere la fiecare fitting (Figura 8).

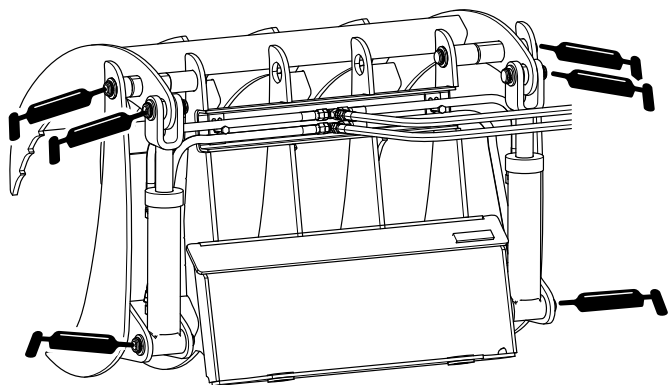


Figura 8

g293589

Verificarea conductelor hidraulice

Interval de service: Înainte de fiecare folosință sau zilnic

⚠ ATENȚIE

Uleiul hidraulic scurs sub presiune poate pătrunde în piele și cauza răni. Uleiul care pătrunde în piele trebuie să fie eliminat chirurgical în interval de câteva ore de un medic specializat în acest tip de accidente; în caz contrar, se poate ajunge la cangrenă.

- Ineii faa și alte părți ale corpului la distanță de infiltrații sau duze care pulverizează ulei hidraulic sub presiune.
- Utilizați carton sau hârtie pentru a detecta scurgerile de ulei hidraulic; nu folosiți niciodată mâinile.

5. Pompați lubrifiant în fittinguri până ce acesta începe să se scurgă din rulmeni (aproximativ 3 pompări).
6. tergeți excesul de lubrifiant.

Depozitare

1. Înaintea depozitării pe termen lung, spălai dispozitivul de ataare cu detergent delicat i apă pentru a îndepărta murdăria i stratul depus.
2. Verificai i strângei toate uruburile i piuliele. Reparați sau înlocuiți orice piese uzate sau deteriorate.
3. Vopsiți toate suprafețele zgâriate sau de metal gol. Vopseaua este disponibilă de la distribuitorul nostru autorizat.
4. Depozitați dispozitivul de atașare într-un spațiu de depozitare sau garaj uscat și curat. Acoperiți-l pentru a-l proteja și păstrați-l curat.

Menționari:

Menționari:

Declarație de încorporare

The Toro Company, 8111 Lyndale Avenue South, Bloomington, MN, SUA declară că următoarea (următoarele) unitate (unități) este/sunt în conformitate cu directivele listate atunci când sunt instalate conform instrucțiunilor care însoesc anumite modele Toro, aa cum este indicat în Declarațiile de Conformitate relevante.

Nr. model	Nr. serie	Descrierea produselor	Detaliiere în factură	Descriere generală	Directivă
22521	319000001 și Sus	Greblă cu gheare, port-scule compacte	GRAPPLE RAKE	Maină de încărcat utilitară compactă	2006/42/CE

Documentația tehnică relevantă a fost compilată conform cerințelor din Partea B a Anexei VII din 2006/42/CE.

Ne obligăm să transmitem, ca răspuns la solicitarea autorităților naționale, informații relevante privind acest utilaj parțial complet. Metoda de transmitere va fi electronică.

Acest utilaj nu va fi pus în funcțiune până când nu va fi încorporat în modelele Toro aprobate, conform indicației din Declarația de Conformitate asociată și în conformitate cu toate instrucțiunile prin care poate fi declarat a fi în conformitate cu toate Directivele relevante.

Certificat:



Chad Moe
Director tehnic principal
8111 Lyndale Ave. South
Bloomington, MN 55420, USA
Noiembrie 21, 2022

Reprezentant autorizat:

Marcel Dutrieux
Manager European Product Integrity
Toro Europe NV
Nijverheidsstraat 5
2260 Oevel
Belgium

UK Declaration of Incorporation

The Toro Company, 8111 Lyndale Avenue South, Bloomington, MN, SUA declară că următoarea (următoarele) unitate (unități) este/sunt în conformitate cu regulamentele listate atunci când sunt instalate conform instrucțiunilor care însoesc anumite modele Toro, aa cum este indicat în Declarațiile de Conformitate relevante.

Nr. model	Nr. serie	Descrierea produselor	Detaliiere în factură	Descriere generală	Directivă
22521	319000001 și Sus	Greblă cu gheare, port-scule compacte	GRAPPLE RAKE	Maină de încărcat utilitară compactă	I.S. 2008/1597

Documentaia tehnică relevantă a fost întocmită conform anexei 10 din S.I. 2008 Nr. 1597.

Ne obligăm să transmitem, ca răspuns la solicitarea autorităților naționale, informații relevante privind acest utilaj parțial complet. Metoda de transmitere va fi electronică.

Acest utilaj nu va fi pus în funcțiune până când nu va fi încorporat în modelele Toro aprobate, conform indicației din Declarația de Conformitate asociată și în conformitate cu toate instrucțiunile prin care poate fi declarat a fi în conformitate cu toate regulamentele relevante.

This declaration has been issued under the sole responsibility of the manufacturer.
The object of the declaration is in conformity with relevant UK legislation.

Reprezentant autorizat:

Marcel Dutrieux
Manager European Product Integrity
Toro U.K. Limited
Spellbrook Lane West
Bishop's Stortford
CM23 4BU
United Kingdom



Chad Moe
Director tehnic principal
8111 Lyndale Ave. South
Bloomington, MN 55420, USA
Noiembrie 21, 2022

Declaraie de confidenialitate SEE/MB

Utilizarea datelor dumneavoastră cu caracter personal de către Toro

The Toro Company („Toro”) vă respectă intimitatea. Când achiziionai produsele noastre, putem colecta anumite date cu caracter personal care vă aparțin direct de la dumneavoastră sau prin intermediul distribuitorului local Toro. Toro utilizează aceste date pentru a-i îndeplini obligațiile contractuale, cum ar fi înregistrarea garanției dumneavoastră, procesarea revendicării dumneavoastră de garanție sau pentru a vă contacta în cazul rechemării produselor, i în scopul derulării de activități economice legitime, cum ar fi măsurarea gradului de satisfacție a clienților, îmbunătățirea produselor noastre sau oferirea de informații despre produse care v-ar putea interesa. Toro poate partaja informațiile dumneavoastră cu filialele, societățile afiliate, distribuitorii sau alți parteneri de afaceri în legătură cu aceste activități. De asemenea, putem dezvălui datele dumneavoastră cu caracter personal în condițiile prevăzute de lege sau pentru vânzări, achiziții sau fuziuni. Nu vom vinde informațiile dumneavoastră cu caracter personal niciunei alte companii în scop comercial.

Păstrarea datelor dumneavoastră cu caracter personal

Toro va păstra datele dumneavoastră cu caracter personal atâta timp cât sunt necesare pentru scopurile menionate anterior i în conformitate cu prevederile legale. Pentru mai multe informații despre perioadele aplicabile pentru păstrarea datelor, contactai-ne la legal@toro.com.

Obligațiile Toro privind securitatea

Datele dumneavoastră cu caracter personal pot fi procesate în SUA sau într-o altă ară în care legislația pentru protecția datelor cu caracter personal este mai puțin strictă decât în ara dumneavoastră. Ori de câte ori transferăm datele dumneavoastră cu caracter personal în afara ării dumneavoastră, vom lua măsurile prevăzute prin lege pentru a asigura un nivel adecvat de securitate pentru protejarea datelor dumneavoastră i pentru a ne asigura că sunt procesate în sigurană.

Acces i corectare

Aveți dreptul să corectai i să revizuiți datele dumneavoastră cu caracter personal, să refuzați sau să restricționați procesarea datelor dumneavoastră. Pentru aceasta, contactai-ne la legal@toro.com. Dacă aveți nelămuriri cu privire la modul în care Toro procesează informațiile dumneavoastră, vă rugăm să ni le transmiteți direct. Rețineți că cetățenii ărilor membre UE au dreptul să depună reclamații la Autoritatea pentru protecția datelor cu caracter personal.

Informații despre avertismente conform Propunerii 65 a statului California

Ce este un avertisment?

Un produs comercializat poate avea o etichetă de avertizare precum cea de mai jos:



AVERTISMENT: Poate cauza cancer sau poate fi toxic pentru reproducere
– www.p65Warnings.ca.gov.

Ce este Propunerea 65?

Propunerea 65 se aplică tuturor companiilor care activează în California, comercializează produse în California sau fabrică produse care pot fi comercializate sau aduse în California. Aceasta prevede ca Guvernatorul Californiei să întocmească și să publice o listă de substanțe chimice cunoscute ca provocând cancer, malformaii congenitale și/sau alte tulburări de reproducere. Actualizată anual, lista include sute de substanțe chimice întâlnite în multe articole din viaa de zi cu zi. Scopul Propunerii 65 este de a informa publicul larg cu privire la expunerea la aceste substanțe chimice.

Propunerea 65 nu interzice comercializarea produselor ce conțin aceste substanțe chimice, ci impune afișarea unor avertismente pe produs, ambalajul sau documentația produsului. În plus, un avertisment conform Propunerii 65 nu înseamnă că un produs încalcă standardele sau cerințele de siguranță. De fapt, guvernul Californiei a clarificat că un avertisment aferent Propunerii 65 „nu este același lucru cu o decizie de reglementare conform căreia un produs este sigur sau nesigur”. Multe dintre aceste substanțe chimice au fost utilizate timp de mai mulți ani în produse folosite în viaa de zi cu zi fără ca efectul lor dăunător să fie documentat. Pentru informații suplimentare, accesați <https://oag.ca.gov/prop65/faqs-view-all>.

Un avertisment conform Propunerii 65 înseamnă că o companie (1) a evaluat expunerea și a concluzionat că depășește „nivelul fără risc semnificativ”; sau (2) a ales să furnizeze un avertisment pe baza înțelegerii sale legate de prezența unei substanțe chimice din listă, fără a încerca să evalueze expunerea.

Această lege se aplică oriunde?

Avertismentele conform Propunerii 65 sunt impuse doar de legislația statului California. Aceste avertismente pot fi întâlnite pe întreg teritoriul Californiei în diferite stabilimente, inclusiv dar fără a se limita la, restaurante, magazine alimentare, hoteluri, coli și spitale, precum și pe o varietate mare de produse. În plus, unii comercianți cu amănuntul online și care livrează comenzile prin poștă introduc avertismente conform Propunerii 65 pe site-urile lor web sau în cataloage.

Cum se plasează avertismentele din statul California în raport cu limitele federale?

Standardele Propunerii 65 sunt adesea mai riguroase decât cele federale și internaționale. Diverse substanțe necesită un avertisment conform Propunerii 65 la niveluri mult mai mici decât limitele federale de intervenție. De exemplu, standardul Propunerii 65 pentru avertismente legate de plumb este 0,5 µg/zi, mult sub standardele federale și internaționale.

De ce nu au toate produsele similare un astfel de avertisment?

- Eticheta cu avertismente conform Propunerii 65 este necesară pentru produsele comercializate în California, nefiind impusă pentru produse similare comercializate în altă parte.
- O companie implicată într-un proces legat de Propunerea 65 și care a ajuns la un acord poate fi nevoită să utilizeze avertismente pentru produsele sale, în timp ce alte companii care fabrică produse similare nu au aceeași obligație.
- Propunerea 65 nu este aplicată în mod consecvent.
- Companiile pot decide să nu furnizeze avertismente deoarece au ajuns la concluzia că nu trebuie să facă acest lucru conform Propunerii 65; absența avertismentelor de pe un produs nu înseamnă că produsul respectiv nu conține niveluri similare de substanțe chimice listate.

De ce include Toro acest avertisment?

Toro a decis să furnizeze consumatorilor cât mai multe informații posibile astfel încât aceștia să ia decizii informate cu privire la produsele pe care le achiziționează și utilizează. Toro furnizează avertismente în unele cazuri pe baza cunotinelor sale privind prezența unei sau a mai multor substanțe chimice specificate, fără a evalua nivelul de expunere, deoarece nu pentru toate substanțele chimice specificate există limite de expunere. Deși gradul de expunere al produselor Toro poate fi neglijabil sau se încadrează în gama „fără risc semnificativ”, din exces de prudență, Toro a decis să furnizeze avertismente conform Propunerii 65. Mai mult, dacă nu furnizează aceste avertismente, compania Toro poate fi acionată în justiție de statul California sau părți private care caută să aplice Propunerea 65 și poate face obiectul unor sancțiuni semnificative.



Count on it.