



Count on it.

Form No. 3469-465 Rev A

Упутство за оператора

Grabuljasta grabilica Kompaktni nosači alata

Број модела 22577—Серијски број 319000001 и више



Садржај

Безбедност	3
Општа безбедност	3
Безбедност на nagibu	4
Безбедност grabilnice	4
Безбедност одржавања и складиштења	4
Безбедносне налепнице и налепнице са инструкцијама	5
Преглед производа	5
Спецификације	5
Рад	6
Монтажа и демонтажа прикључка	6
Подизање предмета	6
Копанје/grabuljanje са горњом челјусту	6
Копанје помоћу доње челјусту	7
Транспортни положај	7
Одржавање	8
Препоручени распоред(и) одржавања	8
Подмазивање прикључка	8
Провера хидрауличних водова	8
Складиштење	9

Безбедност

▲ ОПАСНОСТ

У зони радова могу да постоје ukopани комунални водови. Копанје у њих може изазвати шок или експлозију.

Обележите ukopане водове на иманју или у зони радова и немојте копати на означеним површинама. Обратите се локалној служби за обележавање или комуналном предузећу за обележавање иманја (на пример, у SAD-у позовите 811 или у Аустралији позовите 1100 за државну службу за обележавање).

Општа безбедност

Увек поштујте сва безбедносна упутства како бисте избегли тежку повреду или смрт.

- Не премашуйте номинални радни капацитет, јер машина може да постане нестабилна, што може да доведе до губитка контроле.
- **Немојте транспортovati прикључак са подignутим или produženim (ако је применљиво) kracima.** Прикључак увек транспортovati близу тла; погледajte [Транспортни положај \(страница 7\)](#).
- Обележите ukopане водове и друге објекте на иманју или у зони радова и немојте копати на означеним површинама.
- Пре покретања машине, пажљиво прочитајте садржај овог *Priručnika za operatera*.
- Посветите пуну пажњу док користите машину. Немојте се baviti активностима које одвлаче пажњу; у супротном може доћи до повреде или материјалне штете.
- Немојте никада дозволити deci или необућеним особама да користе машину.
- Држите шаке и стопала подальје од покретних делова и прикључака.
- Немојте да рукujete машином ако штитници и други сигурносни заштитни уређаји нису на месту и не rade на машини.
- Посматраче и љубимце држите даље од машине.
- Пре сервисирања, пуњења горива или одчепљивања машине, зауставите машину, искључите мотор и уклоните кључ.

Неправилно коришћење или одржавање ове машине може довести до повреде. Да бисте smanjili могућност повреде, поштујте ова безбедносна упутства и увек водите рачуна о симболу за безбедносно упозорење ▲, који означава опрез, упозорење или опасност – упутства за личну безбедност. Непoштованје ових упутстава може довести до телесне повреде или смртног ishoda.

Bezbednost na nagibu

- **Upravlajte mašinom uz i niz nagibe sa težim krajem mašine uzbrdo.** Raspodela težine se menja sa priključcima. Prazan potporni priključak čini da zadnji deo mašine bude teži, a pun potporni priključak čini da prednji deo mašine bude teži. Većina drugih priključaka čini da prednji deo mašine bude teži.
- Podizanje ili produživanje (ako je primenljivo) krakova za utovarivanje na nagibu utiče na stabilnost mašine. Držite krakove za utovarivanje u spuštenom ili uvučenom položaju kada ste na nagibima.
- Nagibi su glavni faktor povezan sa nezgodama usled gubitka kontrole i prevrtanja, što može dovesti do teške povrede ili smrti. **Korišćenje mašine na bilo kom nagibu ili neravnom terenu zahteva dodatnu pažnju.**
- Uspostavite sopstvene procedure i pravila za rad na nagibima. Te procedure moraju da sadrže procenu lokacije da biste utvrdili koji nagibi su bezbedni za rad mašine. To merenje obavite uvek koristeći zdrav razum i dobro rasuđivanje.
- Usporite i budite naročito pažljivi na padinama. Stanje tla može da utiče na stabilnost mašine.
- Izbegavajte pokretanje ili zaustavljanje na nagibu. Ako mašina izgubi vuču, nastavite polako i pravo niz nagib.
- Izbegavajte skretanje na nagibima. Ako morate da skrenete, skrećite polako i držite teži kraj mašine uzbrdo.
- Neka sva pomeranja na nagibima budu spora i postepena. Nemojte vršiti nagle promene u brzini ili smeru.
- Ako se osećate nelagodno kada koristite mašinu na nagibu, nemojte to činiti.
- Pazite na rupe, brazde ili izbočine jer neravan teren može da prevrne mašinu. Visoka trava može da sakriva prepreke.
- Budite pažljivi kada radite na mokrim površinama. Smanjena vuča bi mogla da izazove klizanje.
- Procenite prostor da biste bili sigurni da je tlo dovoljno stabilno pod težinom mašine.
- Budite pažljivi kada koristite mašinu u blizini sledećeg:
 - Strmina
 - Rovova
 - Nasipa
 - Vodenih površina

Mašina bi mogla iznenada da se prevrne ako gusenica sklizne preko ivice ili ako se ivica ulegne.

Održavajte bezbedno rastojanje između mašine i bilo kakve opasnosti.

- Nemojte skidati niti dodavati priključke na nagibu.
- Nemojte parkirati mašinu na padini ili nagibu.

Bezbednost grabilice

- Za mašine sa točkovima, koristite kontrateg na platformi kada koristite priključak.
- Uvek zatvorite čeljust priključka kada ga ne koristite.
- Duge predmete uvek hvatajte i podižite u blizini sredine.
- Ne nabijajte stubove zatvorenom čeljusti.
- Ne kačite lanac na čeljust.
- Nemojte da koristite čeljust za kačenje i/ili povlačenje. Čvrsto hvatajte materijal.
- Uvek spustite priključak i isključite mašinu svaki put kada napustite mesto operatera.

Bezbednost održavanja i skladištenja

- U čestim intervalima proveravajte da li su pričvršćivači pravilno zategnuti kako biste bili sigurni da je oprema u bezbednom radnom stanju.
- Pogledajte ovaj *Priručnik za operatera* za važne detalje ako skladištite priključak na duži vremenski period.
- Održavajte ili po potrebi zamenite nalepnice sa bezbednosnim informacijama i uputstvima.

Безбедносне налепнице и налепнице са инструкцијама



Bezbednosne nalepnice i uputstva su lako vidljivi operateru i nalaze se u blizini svake oblasti sa potencijalnom opasnošću. Zamenite svaku nalepnicu koja je oštećena ili nedostaje.



114-1281

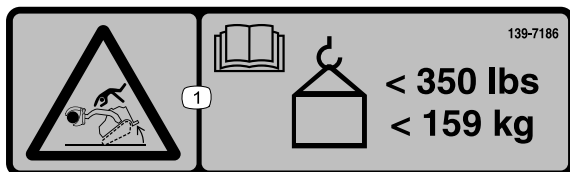
decal114-1281

1. Upozorenje; opasnost od prignječenja, grabilica – držite podalje posmatrača.

WARNING: Cancer and Reproductive Harm - www.P65Warnings.ca.gov.
For more information, please visit www.ttcoCAProp65.com

133-8061

decal133-8061

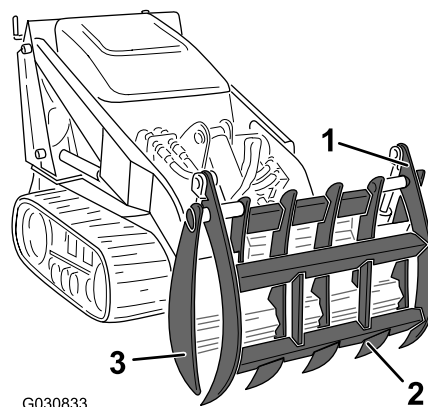


139-7186

decal139-7186

1. Opasnost od prevrtanja – pročitajte *Priručnik za operatera*; kapacitet opterećenja je manji od 159 kg.

Преглед производа



G030833

g030833

Слика 3

1. Gornja čeljust
2. Zubac
3. Donja čeljust

Спецификације

Напомена: Спецификације и dizajn mogu da se promene bez najave.

Širina	87,6 cm
Dužina	46 cm
Visina	76 cm
Težina	120 kg

Da biste obezbedili optimalne performanse, koristite samo originalne zamenske delove i dodatnu opremu kompanije Toro. Zamenski delovi i dodatna oprema drugih proizvođača mogu biti opasni i, ako se koriste, može doći do poništavanja garancije za proizvod.

Рад

Utvrđite levu i desnu stranu mašine iz uobičajenog položaja operatera.

Montaža i demontaža priključka

Za postupak montaže i demontaže pogledajte *priručnik za rad* za vučnu jedinicu.

Важно: Pre montiranja priključka, postavite mašinu na ravnu površinu, proverite da li su ploče za montažu očišćene od prljavštine ili otpadaka i proverite da li se klinovi slobodno okreću. Ako se klinovi ne okreću slobodno, podmažite ih.

Напомена: Uvek koristite vučnu jedinicu za podizanje i pomeranje priključka.

▲ УПОЗОРЕЊЕ

Ako klinove za brzo pričvršćivanje ne postavite do kraja kroz ploču za montažu priključka, priključak može da spadne sa mašine i da prignječi vas ili prolaznike.

Proverite da li su klinovi za brzo pričvršćivanje postavljeni do kraja u ploči za montažu priključka.

▲ УПОЗОРЕЊЕ

Hidraulična tečnost koja izlazi pod pritiskom može prodreti kroz kožu i dovesti do povrede. Tečnost ubrizgana u kožu mora biti hirurški uklonjena u roku od nekoliko sati od strane lekara upoznatog sa ovim vidom povrede; u suprotnom, može doći do gangrene.

- Uverite se da su sva creva i vodovi za hidrauličnu tečnost u dobrom stanju i svi hidraulički priključci i spojnice zategnuti pre primene pritiska na hidraulički sistem.
- Držite telo i ruke dalje od rupica ili mlaznica koje izbacuju hidrauličnu tečnost pod visokim pritiskom.
- Koristite karton ili papir za otkrivanje hidrauličkih curenja; nikada ne koristite ruke.

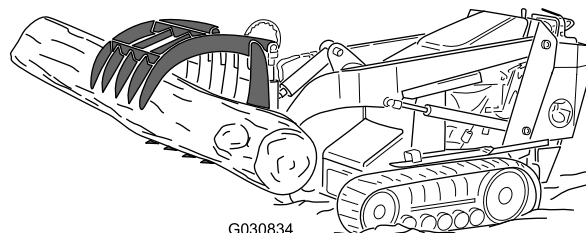
▲ ПАЖЊА

Hidraulične spojnice, hidraulički vodovi/ventili i hidraulična tečnost mogu biti vrući. Ako dođete u kontakt sa vrućim komponentama, možete dobiti opekotine.

- Nosite rukavice kada odvajate hidraulične spojnice.
- Sačekajte da se mašina ohladi pre dodirivanja hidrauličnih komponenti.
- Ne dodirujte prosutu hidrauličnu tečnost.

Podizanje predmeta

Koristite priključak za hvatanje i podizanje teških predmeta kao što su panjevi i kamenje. Podesite pritisak pomoćnih hidrauličnih kontrola da biste promenili brzinu hvatanja.



Слика 4

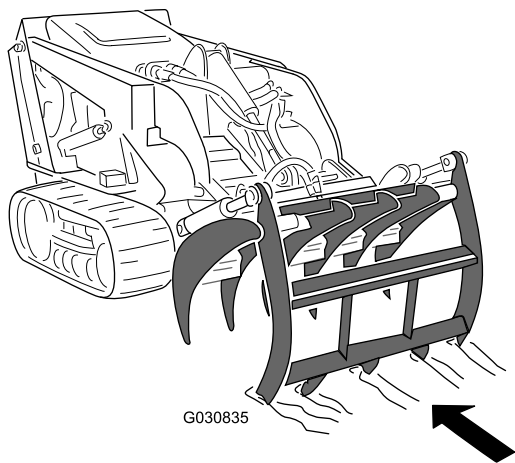
Важно: Predmete hvatajte na sredini. Nikada nemojte da podižete više od nominalnog kapaciteta priključka, kao što je navedeno na nalepnicama. Kada transportujete teret, držite ga što je bliže moguće tlu.

Важно: Ako podižete osetljivije ili šuplje predmete, kao što su sanduci, pažljivo zatvarajte čeljust tako da ne zgnječite predmete koje pomerate.

Kopanje/grabuljanje sa gornjom čeljusti

1. Skroz otvorite čeljust i nagnite priključak napred dok zupci gornje čeljusti ne dotaknu (ili ne prodru u) zemljište.
2. Vozite mašinu unazad. Da biste sakupili rastresite štapove i ostali otpad, koji može da se pograbi čeljusti, postavite zupce na tlo. Da biste raskopali brazde u zemlji i usitnili busenje, prodrite u zemljište zupcima.

Напомена: Ovu operaciju možete takođe da obavite sa zatvorenom čeljusti, zato što gornji zupci vire kroz donju čeljust (Слика 5).

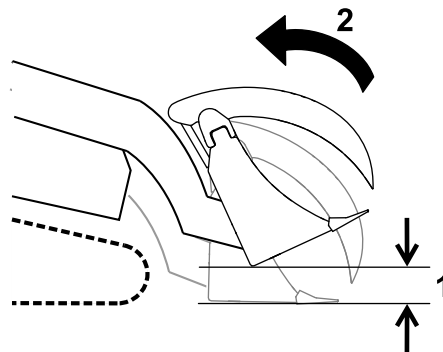


Слика 5

g030835

Transportni položaj

Prilikom transporta grabilice, držite je što bliže zemlji, ne više od 15 cm iznad zemlje. Nagnite priključak unazad i držite čeljust zatvorenu.



Слика 7

g270332

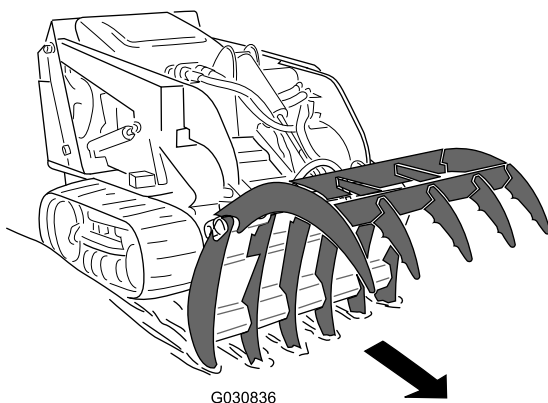
3. Ovaj metod možete takođe da koristite za čupanje žbunja. Postavite zupce gornje čeljusti u tlo na spoljnoj strani žbuna i zatim zatvorite čeljust oko žbuna i korenja, čupajući žbun iz zemljišta.

1. Ne više od 15 cm iznad zemlje.
2. Nagnjanje priključka unazad.

Копанје помоћу доње чџлјусти

1. Отворите чџлјуст и спустите зупце доње чџлјусти у тло (Слика 6).
2. Возите машину напред.

Напомена: Тако се копају brazde у земљи које разбијају busenje и гурaju отпатке испред прикључка.



Слика 6

g030836

Одржавање

Препоручени распоред(и) одржавања

Интервал сервисног одржавања	Поступак одржавања
Пре сваке употребе или свакодневно	<ul style="list-style-type: none">• Podmažite priključak (odmah nakon svakog pranja).• Proverite da li na hidrauličkim vodovima ima curenja, labavih spojnica, savijenih vodova, labavih nosača za montažu, habanja, oštećenja usled vremenskih uslova i hemijskog oštećenja.
Пре складиштења	<ul style="list-style-type: none">• Ofarbajte površine sa oštećenom bojom.

▲ ПАЖЊА

Ako ostavite ključ u prekidaču, neko bi mogao slučajno da pokrene motor i da ozbiljno povredi vas ili nekog od posmatrača.

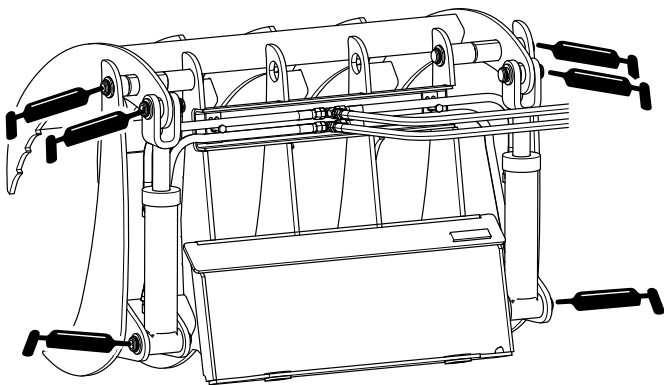
Pre bilo kakvog održavanja, uklonite ključ iz prekidača.

Podmazivanje priključka

Интервал сервиса: Пре сваке употребе или свакодневно (odmah nakon svakog pranja).

Tip maziva: mazivo opšte namene.

1. Parkirajte mašinu na ravnoj površini, spustite krakove za utovarivanje i zatvorite čeljust grabilice.
2. Isključite motor i uklonite ključ.
3. Mazalice obrišite krpom.
4. Priključite pištolj za podmazivanje na svaku mazalicu (Слика 8).



Слика 8

Provera hidrauličnih vodova

Интервал сервиса: Пре сваке употребе или свакодневно

▲ УПОЗОРЕЊЕ

Hidraulična tečnost koja izlazi pod pritiskom može prodreti kroz kožu i dovesti do povrede. Tečnost ubrizgana u kožu mora biti hirurški uklonjena u roku od nekoliko sati od strane lekara upoznatog sa ovim vidom povrede; u suprotnom, može doći do gangrene.

- Držite telo i ruke dalje od rupica ili mlaznica koje izbacuju hidrauličnu tečnost pod visokim pritiskom.
- Koristite karton ili papir za otkrivanje hidrauličkih curenja; nikada ne koristite ruke.

5. Upumpavajte mazivo u mazalice dok mazivo ne počne da curi iz ležajeva (približno 3 pumpanja).
6. Obrišite višak maziva.

Складиштење

1. Pre odlaganja na duže vreme, operite priključak blagim deterdžentom i vodom da biste uklonili prljavštinu i ostatke.
2. Proverite i dotegnite sve zavrtnje, navrtnje i šrafove. Popravite ili zamenite sve oštećene ili dotrajale delove.
3. Ofarbajte sve površine koje su izgrebane ili na kojima je metal ogoljen. Boja je dostupna kod vašeg ovlašćenog servisera.
4. Priključak skladištite u čistoj, suvoj garaži ili skladištu. Pokrijte ga da biste ga zaštitili i održali čistim.

Напомене:

Напомене:

Декларација о регистрацији

The Toro Company, 8111 Lyndale Avenue South, Bloomington, MN, SAD izjavljuje da je sledeća(e) jedinica(e) u skladu sa navedenim direktivama, kada se montira(ju) u skladu sa pratećim uputstvima na određene Toro modele, kao što je navedeno u relevantnim Deklaracijama o usaglašenosti.

Број модела	Серијски број	Опис производа	Опис фактуре	Општи опис	Директива
22521	319000001 и више	Grabuljasta grabilica, компактни носачи алата	GRAPPLE RAKE	Компактни утоваривач	2006/42/EZ

Odgovarajuća tehnička dokumentacija je sastavljena prema zahtevu dela B Priloga VI Direktive 2006/42/EZ.

Obavezujemo se da na zahtev nacionalnih nadležnih organa prenesemo relevantne informacije o ovoj delimično završenoj mašineriji. Metod prenosa mora biti elektronski prenos.

Ove mašine se ne smeju puštati u rad dok se ne ugrade u odobrene Toro modele, kao što je navedeno u pridruženoj Deklaraciji o usaglašenosti u skladu sa svim uputstvima, čime se mogu deklarirati u skladu sa svim relevantnim direktivama.

Сертификовано:



Chad Moe
Виши руководилац инжењеринга
8111 Lyndale Ave. South
Bloomington, MN 55420, USA
Новембар 21, 2022

Овлашћени представник:

Marcel Dutrieux
Manager European Product Integrity
Toro Europe NV
Nijverheidsstraat 5
2260 Oevel
Belgium

UK Declaration of Incorporation

The Toro Company, 8111 Lyndale Avenue South, Bloomington, MN, SAD izjavljuje da je/su sledeća/e jedinica/e u skladu sa direktivama u nastavku, kada se montira/ju prema pratećim instrukcijama na određene Toro modele kao što je naznačeno u relevantnim Deklaracijama o usaglašenosti.

Број модела	Серијски број	Опис производа	Опис фактуре	Општи опис	Директива
22521	319000001 и више	Grabuljasta grabilica, kompaktni nosači alata	GRAPPLE RAKE	Kompaktni utovarivač	S.I. 2008/1597

Prikupljena je relevantna tehnička dokumentacija prema zahtevima iz Rasporeda 10 u S.I. 2008 br. 1597.

Obavezujemo se da na zahtev nacionalnih nadležnih organa prenesemo relevantne informacije o ovoj delimično završenoj mašineriji. Metod prenosa mora biti elektronski prenos.

Ova mašinerija se neće pustiti u rad dok ne bude uklopljena u odobren Toro model kako je dato u vezanoj Izjavi o usklađenosti i u skladu sa svim uputstvima, pri čemu se može proglasiti da je u skladu sa svim relevantnim direktivama.

This declaration has been issued under the sole responsibility of the manufacturer.
The object of the declaration is in conformity with relevant UK legislation.



Chad Moe
Виши руководилац инжењеринга
8111 Lyndale Ave. South
Bloomington, MN 55420, USA
Новембар 21, 2022

Овлашћени представник:

Marcel Dutrieux
Manager European Product Integrity
Toro U.K. Limited
Spellbrook Lane West
Bishop's Stortford
CM23 4BU
United Kingdom

EEA/UK obaveštenje o privatnosti

Korišćenje vaših podataka o ličnosti od strane kompanije Toro

Kompanija Toro („Toro“) poštuje vašu privatnost. Kada kupite naše proizvode, možda ćemo sakupiti određene podatke o ličnosti o vama, bilo neposredno od vas ili preko vaše lokalne Toro kompanije ili prodavca. Toro koristi te podatke za ispunjenje ugovornih obaveza – kao što je registrovanje vaše garancije, obrada vašeg garantnog zahteva ili kontaktiranje sa vama u slučaju povlačenja proizvoda – i za legitimne poslovne svrhe – kao što je merenje zadovoljstva korisnika, unapređenje naših proizvoda ili obezbeđivanje informacija o proizvodu koje bi vas mogle interesovati. Toro može da deli vaše podatke sa našim zavisnim i povezanim privrednim društvima, prodavcima ili drugim poslovnim partnerima u vezi sa ovim aktivnostima. Takođe možemo da otkrijemo podatke o ličnosti kada to zahteva zakon ili u vezi sa prodajom, kupovinom ili spajanjem preduzeća. Vaše podatke o ličnosti nikada nećemo prodati nijednoj drugoj kompaniji u marketinške svrhe.

Zadržavanje vaših podataka o ličnosti

Kompanija Toro će čuvati vaše podatke o ličnosti sve dok su bitni za prethodno navedene svrhe i dok je to u skladu sa zakonom. Za više informacija o primenljivim periodima zadržavanja obratite se na adresu legal@toro.com.

Posvećenost kompanije Toro sigurnosti

Vaši podaci o ličnosti mogu biti obrađeni u SAD-u ili drugoj državi koja možda ima manje stroge zakone o zaštiti podataka nego što je to slučaj sa vašom zemljom prebivališta. Kad god prebacimo vaše podatke van vaše zemlje prebivališta, preduzećemo zakonom propisane korake da obezbedimo da postoje odgovarajuće mere zaštite za vaše podatke i da se sa njima bezbedno postupa.

Pristup i ispravka

Možda imate pravo da ispravite ili pregledate svoje podatke o ličnosti ili da podnesete prigovor ili ograničite njihovu obradu. Da biste to uradili, obratite nam se putem e-pošte na legal@toro.com. Ako ste zabrinuti u vezi sa načinom na koji Toro postupa sa vašim podacima, slobodno nam se direktno obratite u vezi s tim. Imajte u vidu da evropski državljani imaju pravo žalbe svom organu za zaštitu podataka.

Kalifornijski Zakon 65 (California Proposition 65) – Informacije o upozorenju

Šta predstavlja ovo upozorenje?

Možda ćete videti proizvod koji se prodaje i sadrži nalepnicu sa upozorenjem poput sledećeg:



UPOZORENJE: Rak i oštećenja povezana sa reprodukcijom –
www.p65Warnings.ca.gov.

Šta je Predlog 65?

Predlog 65 se primenjuje na sve kompanije koje posluju u Kaliforniji, prodaju proizvode u Kaliforniji, odnosno, izrađuju proizvode koji se mogu prodavati ili unositi u Kaliforniju. U njemu se nalaže da guverner Kalifornije održava i objavljuje listu hemikalija za koje je poznato da izazivaju rak, urođene mane i/ili druga oštećenja u vezi sa reprodukcijom. Lista, koja se ažurira na godišnjem nivou, obuhvata više stotina hemikalija koje se nalaze u mnogim svakodnevnim predmetima. Cilj Predloga 65 je da obavesti javnost o izloženosti tim hemikalijama.

Predlogom 65 ne zabranjuje se prodaja proizvoda koji sadrže ove hemikalije, nego se zahtevaju upozorenja na svakom proizvodu, pakovanju proizvoda ili dokumentaciji uz proizvod. Pored toga, upozorenje prema Predlogu 65 ne znači da proizvod krši bilo kakve standarde ili zahteve po pitanju bezbednosti proizvoda. Zapravo, vlada Kalifornije je razjasnila da upozorenje prema Predlogu 65 „nije isto kao regulatorna odluka da je proizvod 'bezbedan' ili 'nebezbedan'". Mnoge ove hemikalije se godinama koriste u svakodnevnim proizvodima bez dokumentovane škodljivosti. Više informacija potražite na adresi <https://oag.ca.gov/prop65/faqs-view-all>.

Upozorenje prema Predlogu 65 znači da je kompanija ili (1) procenila izloženost i zaključila da ona premašuje „nivo bez značajnog rizika“; ili (2) odabrala da obezbedi upozorenje na osnovu svog razumevanja prisustva navedene hemikalije, bez pokušaja da proceni izloženost.

Da li ovaj zakon važi svuda?

Upozorenja prema Predlogu 65 zahtevaju se samo zakonom Kalifornije. Ova upozorenja se mogu videti širom Kalifornije u mnoštvu različitih okruženja, uključujući, između ostalog, restorane, prodavnice, hotele, škole i bolnice, kao i na velikom broju proizvoda. Pored toga, neki prodavci na mreži i putem pošte obezbeđuju upozorenja prema Predlogu 65 na svojim veb lokacijama ili u katalozima.

Kakva su kalifornijska upozorenja u poređenju sa saveznim ograničenjima?

Standardi Predloga 65 su često stroži od saveznih i međunarodnih standarda. Postoje različite supstance za koje je neophodno upozorenje prema Predlogu 65 na nivoima koji su daleko niži od ograničenja na saveznom nivou. Na primer, standard za upozorenja prema Predlogu 65 na olovo iznosi 0,5 µg/dan, što je značajno ispod saveznih i međunarodnih standarda.

Zašto svi slični proizvodi ne sadrže upozorenje?

- Za proizvode koji se prodaju u Kaliforniji zahteva se označavanje prema Predlogu 65, dok za slične proizvode koji se prodaju na drugim mestima to nije potrebno.
- Kompanija koja je uključena u tužbu u vezi sa Predlogom 65 možda će za postizanje nagodbe morati da koristi upozorenja prema Predlogu 65 za svoje proizvode, ali druge kompanije koje prave slične proizvode možda neće imati tu obavezu.
- Sprovođenje Predloga 65 je nedosledno.
- Kompanije mogu odlučiti da ne navedu upozorenja, jer su zaključile da se to od njih ne traži prema Predlogu 65; izostavljanje upozorenja za proizvod ne znači da u proizvod ne sadrži navedene hemikalije na sličnim nivoima.

Zašto kompanija Toro uključuje ovo upozorenje?

Kompanija Toro je odlučila da potrošačima pruži što više informacija, kako bi oni mogli da donose informisane odluke o proizvodima koje kupuju i koriste. Kompanija Toro u određenim slučajevima navodi upozorenja na osnovu svog znanja o prisustvu jedne ili više navedenih hemikalija bez procenjivanja nivoa izloženosti, jer se zahtevi u pogledu ograničenja izloženosti ne obezbeđuju za sve navedene hemikalije. Iako izloženost Toro proizvodima može biti zanemarljiva ili u granicama opsega „bez značajnog rizika“, kompanija Toro je zbog opreza, koji nikada nije suvišan, odlučila da navede upozorenja prema Predlogu 65. Osim toga, ako kompanija Toro ne dostavi ova upozorenja, mogla bi biti tužena od strane države Kalifornija ili privatne strane koje žele da sprovedu Predlog 65 i predmet ogromnih kazni.



Count on it.