



**Count on it.**

**Manualul utilizatorului**

**Cupă standard  
Port-scule compacte**

Nr. model 22340—Nr. serie 404650000 și Sus



## ⚠ ATENȚIE

### CALIFORNIA

#### Propunere 65 Avertismente

Utilizarea acestui produs poate cauza expunerea la substanțe chimice cunoscute în Statul California ca substanțe care cauzează cancerul, defectele de naștere sau afecțiuni ale sistemului reproductiv.

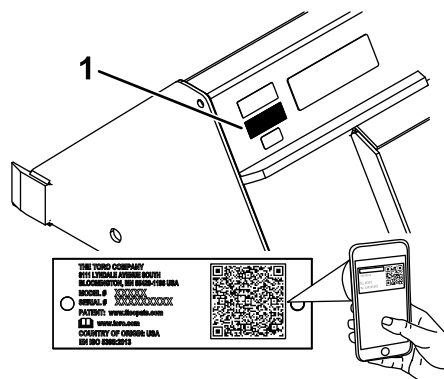


Figura 1

g282899

1. Locația numerelor de model și de serie

Nr. model \_\_\_\_\_

Nr. serie \_\_\_\_\_

Acest manual identifică potențialele pericole și conține mesaje de siguranță identificate prin simbolul de alertă de siguranță (Figura 2), semnalizând un pericol care poate cauza rănirea gravă sau moartea dacă nu respectați următoarele măsuri de precauție recomandate.



Figura 2

g000502

1. Simbolul de alertă de siguranță

Acest manual utilizează 2 cuvinte pentru a evidenția informațiile. **Important** atrage atenția asupra informațiilor mecanice speciale și **Notă** accentuează informațiile generale care necesită atenție specială.

## Cuprins

Siguranță în funcționare .....	3
Sigurana generală .....	3
Sigurana în pantă .....	4
Măsuri de siguranță cu privire la cupă .....	4
Întreținerea și depozitarea în siguranță .....	4
Decal-uri instrucționale și de siguranță .....	5
Rezumat al produsului .....	5
Specificații .....	5
Densitate maximă material la capacitate .....	5
Operare .....	6
Montarea și demontarea dispozitivului de ataare.....	6
Umplerea cupei .....	6

## Introducere

Cupa este un dispozitiv de ataare portat destinat utilizării pe un port-scule Toro. Este proiectată în principal pentru piatră, reziduuri, nisip sau a alte materiale. Utilizarea acestui produs în alte scopuri decât cele intenționate poate fi periculoasă pentru dumneavoastră și pentru alte persoane.

Citiți cu atenție aceste informații pentru a învăța despre modul corespunzător de utilizare și întreținere a produsului și pentru a evita rănirea personală și deteriorarea produsului. Aveți responsabilitatea de a utiliza produsul în mod corespunzător și sigur.

Vizitați site-ul [www.Toro.com](http://www.Toro.com) pentru siguranța produsului și materiale de instruire privind utilizarea, informații privind accesoriile, ajutor la căutarea unui distribuitor sau pentru înregistrarea produsului.

De fiecare dată când aveți nevoie de service, piese originale Toro sau informații suplimentare, contactați un centru de service autorizat sau departamentul Servicii Clienți Toro și pregătiți numărul de model sau de serie al produsului. Figura 1 indică locația numărului de model sau de serie pe produs. Scrieți numerele în spațiul furnizat.

**Important:** Puteți scana codul QR de pe autocolantul cu numărul de serie (dacă este disponibil) cu ajutorul unui dispozitiv mobil pentru a accesa date despre garanție, piese și alte informații despre produs.

# Siguranță în funcționare

## **⚠ PERICOL**

În zona de lucru pot exista linii subterane pentru utilități. În cazul în care se intră în contact cu acestea, pot rezulta ocuri sau explozii.

Proprietatea sau zona de lucru trebuie să aibă marcate locațiile cu linii subterane și nu săpăi în zonele respective. Contactați serviciul local de marcare sau furnizorul de utilități pentru marcarea proprietății (de exemplu, apelați 811 în Statele Unite ale Americii sau 1100 în Australia pentru serviciul național de marcare).

## Sigurana generală

Respectați întotdeauna toate instrucțiunile de siguranță pentru a preveni rănirea gravă sau moartea.

- **Nu transportați un dispozitiv de atașare cu brațele ridicate.** Transportați întotdeauna dispozitivul de atașare aproape de sol; consultați [Poziia pentru transport \(Pagină 7\)](#).
- Proprietatea sau zona de lucru trebuie să aibă marcate locațiile cu linii subterane și alte obiecte și nu săpăți în zonele respective.
- Trebuie să citiți și să înțelegeți conținutul acestui *Manual al operatorului* înainte de a porni motorul.
- Utilizați mâna cu foarte mare atenție. Nu vă angrenați în nicio activitate care vă poate distra atenția; în caz contrar, se pot înregistra pagube materiale sau vătămări corporale.
- Nu lăsați niciodată copii sau persoane neinstruite să utilizeze mașina.
- Țineți mâinile și picioarele la distanță de componentele mobile și dispozitivele de atașare.
- Nu utilizați mașina fără apărătoarele și alte dispozitive de protecție montate și funcționând pe aceasta.
- Țineți trecătorii și animalele de companie la o distanță sigură față de mașină.
- Opriți mâna, opriți motorul și scoateți cheia înainte de efectuarea lucrărilor de service, de alimentare cu combustibil sau de desfășurare a mâinii.

Utilizarea sau întreținerea necorespunzătoare a acestei mâini poate cauza accidentări. Pentru a reduce riscul de accidentare, respectați aceste instrucțiuni de siguranță și acordai întotdeauna atenție simbolului de alertă privind siguranța **⚠**, care înseamnă Atenție,

Avertisment sau Pericol – instrucțiune privind siguranța personală. Nerespectarea acestor instrucțiuni poate cauza vătămări corporale sau moartea.

## Siguranța în pantă

- **Utilizai maina pe pantă în sus sau în jos doar cu partea cu încărcătură orientată spre pantă în sus.** Distribuția greutății se schimbă în funcție de dispozitivul de atașare. Dacă dispozitivul de atașare care suportă sarcina este gol, partea din spate a mainii este partea mai grea, iar dacă dispozitivul de atașare care suportă sarcina este plin, partea din față a mainii devine partea mai grea. Pentru majoritatea celorlalte dispozitive de atașare, partea grea este partea frontală a mainii.
- **Menineți dispozitivul de atașare în poziție coborâtă la deplasarea pe pante.** Ridicarea dispozitivului de atașare pe o pantă afectează stabilitatea mainii.
- Pantele reprezintă un risc major de accidente legate de pierderea controlului și răsturnare, care pot cauza răni grave sau moartea. Utilizarea mainii pe o pantă sau pe un teren denivelat necesită atenție suplimentară.
- Stabiliți-vă propriile proceduri și reguli pentru lucrul pe pante. Aceste proceduri trebuie să includă evaluarea locului pentru a stabili ce suprafețe înclinate sunt sigure pentru utilizarea mainii. Dai dovadă de simț practic și o judecată bună atunci când realizai această evaluare.
- Încetiniți și acordați o atenție deosebită pe terenuri deluroase. Condițiile de sol pot afecta stabilitatea mainii.
- Nu porniți și nu opriți pe o pantă. Dacă maina pierde din tracțiune, continuați cu viteză mică și coborâți panta în linie dreaptă.
- Nu virai pe pante. Dacă trebuie să virai, virai ușor și menineți partea cu încărcătură orientată spre pantă în sus.
- La deplasarea pe pante, realizați manevrele ușor și treptat. Nu schimbați brusc viteza sau direcția.
- Dacă nu vă simțiți confortabil să utilizați maina pe o pantă, nu o faceți.
- Aveți grijă la gropi, anuri sau denivelări deoarece terenurile denivelate pot cauza răsturnarea mainii. Iarba înaltă poate ascunde obstacole.
- Aveți grijă la deplasarea pe suprafețe umede. Tracțiunea redusă poate cauza alunecarea.
- Verificați zona pentru a vă asigura că solul este suficient de stabil pentru a suporta greutatea mainii.
- Utilizați cu atenție maina în apropiere de:

- Staii
- anuri
- Terasamente
- Corpuri de apă

Maina se poate răsturna brusc dacă o enilă trece peste margine sau marginea cedează. Păstrați o distanță sigură între maină și orice sursă de pericol.

- Nu îndepărtați sau adăugați dispozitive de atașare pe o pantă.
- Nu parcați mașina pe un teren deluros sau o pantă.

## Măsurile de siguranță cu privire la cupă

- Purtați mănuși, protecție pentru ochi, pantaloni lungi, încălțăminte substanțială rezistentă la alunecare și protecție pentru auz în timpul utilizării sau în timpul reglării sau reparației mainii.
- Coborâți întotdeauna dispozitivul de atașare și opriți maina de fiecare dată când părăsiți poziția de operare.
- La ridicarea dispozitivului de atașare, mențineți-l drept și preveniți căderea încărcăturii spre partea din spate.

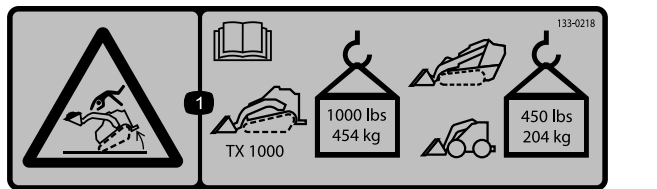
## Întreținerea și depozitarea în siguranță

- Verificați dispozitivele de fixare în mod frecvent pentru a vă asigura că sunt bine strânse, astfel încât echipamentul să fie în stare de funcționare în siguranță.
- Consultați *Manualul operatorului* pentru detalii importante dacă dispozitivul de atașare trebuie depozitat pentru o perioadă îndelungată de timp.
- Mențineți sau înlocuiți etichetele de siguranță și instrucțiuni, dacă este necesar.

# Decal-uri instrucționale și de siguranță



Instrucțiunile și autocolantele cu informații privind siguranța sunt ușor vizibile pentru operator și sunt amplasate lângă orice zonă cu potențial risc. Înlocuiți orice autocolant care este deteriorat sau lipsite.



133-0218

1. Pericol de răsturnare – citiți *Manualul operatorului*; pentru TX 1000, nu depăși încărcături de 454 kg; pentru alte modele, nu depăși încărcături de 204 kg.

⚠ **WARNING:** Cancer and Reproductive Harm - [www.P65Warnings.ca.gov](http://www.P65Warnings.ca.gov).  
For more information, please visit [www.ttcoCAProp65.com](http://www.ttcoCAProp65.com)

133-8061

# Rezumat al produsului

## Specificații

**Notă:** Specificațiile și designul pot fi modificate fără preaviz.

Lăime	104 cm
Lungime	58 cm
Înălțime	38 cm
Greutate	78 kg
Capacitate	
Capacitate de încărcare cupă nivelată SAE	0,12 m <sup>3</sup>
Capacitate de încărcare cupă cu vârf	.15 m <sup>3</sup>
Capacitate maximă de încărcare	
TX 1000	454 kg
Alte modele	204 kg

Pentru performanțe optime și utilizarea în siguranță a mâinii, utilizați exclusiv piese de schimb și accesorii originale Toro. Piese de schimb și accesorii de la alți producători pot fi periculoase și pot anula garanția produsului.

## Densitate maximă material la capacitate

Densitatea materialelor mutate cu cupa variază și, prin urmare, va varia și cantitatea de material care poate fi transportată cu cupa înainte de atingerea capacității maxime de încărcare. Primele 2 tabele prezintă densitatea materialului care poate fi transportat, atât cu cupa încărcată cu vârf, cât și nivelată. Tabelul cu densitatea materialelor prezintă cele mai obișnuite materiale și densitățile acestora.

### TX 1000

Capacitate cupă	Densitate maximă
Cupă cu încărcătură nivelată	3783 kg/m <sup>3</sup>
Cupă încărcată cu vârf	3026 kg/m <sup>3</sup>

**Notă:** Densitate maximă = Capacitate maximă de încărcare / Capacitate

### Alte modele

Capacitate cupă	Densitate maximă
Cupă încărcată cu vârf	1360 kg/m <sup>3</sup> (85 lb/ft <sup>3</sup> )
Cupă cu încărcătură nivelată	1676 kg/m <sup>3</sup> (104 lb/ft <sup>3</sup> )

## Densitatea materialelor

Material	Densitate (Aproximativă)
Caliche	1250 kg/m <sup>3</sup>
Argilă:	
Albie naturală	1600 kg/m <sup>3</sup>
Uscat	1480 kg/m <sup>3</sup>
Umed	1660 kg/m <sup>3</sup>
Cu pietriș, uscat	1420 kg/m <sup>3</sup>
Cu pietriș, umed	1540 kg/m <sup>3</sup>
Cărbune:	
Antracit, sfărâmat	1100 kg/m <sup>3</sup>
Bituminos, sfărâmat	830 kg/m <sup>3</sup>
Pământ:	
Uscat, compact	1510 kg/m <sup>3</sup>
Umed, compact	1600 kg/m <sup>3</sup>
Sol lutos	1250 kg/m <sup>3</sup>
Granit, sfărâmat sau în bucăți mari	1660 kg/m <sup>3</sup>
Pietriș:	
Uscat	1510 kg/m <sup>3</sup>
Material nesortat (nisip cu pietriș)	1930 kg/m <sup>3</sup>
Uscat, 13 – 51 mm	1690 kg/m <sup>3</sup>
Umed, 13 – 51 mm	2020 kg/m <sup>3</sup>
Calcar, sfărâmat sau măcinat	1540 kg/m <sup>3</sup>
Nisip:	
Uscat	1420 kg/m <sup>3</sup>
Umed	1840 kg/m <sup>3</sup>
Cu pietriș, uscat	1720 kg/m <sup>3</sup>
Cu pietriș, umed	2020 kg/m <sup>3</sup>
Piatră de nisip, sfărâmată	1510 kg/m <sup>3</sup>
Rocă argiloasă	1250 kg/m <sup>3</sup>
Zgură, sfărâmat	1750 kg/m <sup>3</sup>
Piatră, sfărâmată	1600 kg/m <sup>3</sup>
Strat superior de roci	950 kg/m <sup>3</sup>

## Operare

Determinai partea stângă i dreaptă a mainii din poziia de operare normală.

## Montarea i demontarea dispozitivului de ataare

Consultai *Manualul operatorului* pentru unitatea de traciune pentru procedura de montare i demontare.

**Important:** Înainte de montarea dispozitivului de ataare, amplasai mașina pe o suprafață plană, asigurai-vă că nu există murdărie sau reziduuri pe plăcile de montare i că tifturile se rotesc liber. Dacă tifturile nu se rotesc liber, lubrifiați-le.

**Notă:** Folosiți întotdeauna unitatea de tracțiune pentru a ridica și muta dispozitivul atașat.

### ⚠ ATENȚIE

Dacă nu fixai complet tifturile de ataare rapidă în placa de montare a dispozitivului de ataare, acesta din urmă poate cădea de pe maină i vă poate strivi pe dumneavoastră sau pe trecători.

Asigurai-vă că tifturile de ataare rapidă sunt fixate complet în placa de montare a dispozitivului de ataare.

## Umplerea cupei

1. Poziionai pe sol cupa dreaptă.
2. Conducei în față i introducei cupa în material.
3. Când cupa este plină, conducei maina în mararier i înclinați ușor cupa spre spate pentru a reduce rezistența la ridicare atunci când ridicați încărcătura.

**Important:** Transportai întotdeauna încărcătura aproape de sol; consultați [Poziia pentru transport \(Pagină 7\)](#).

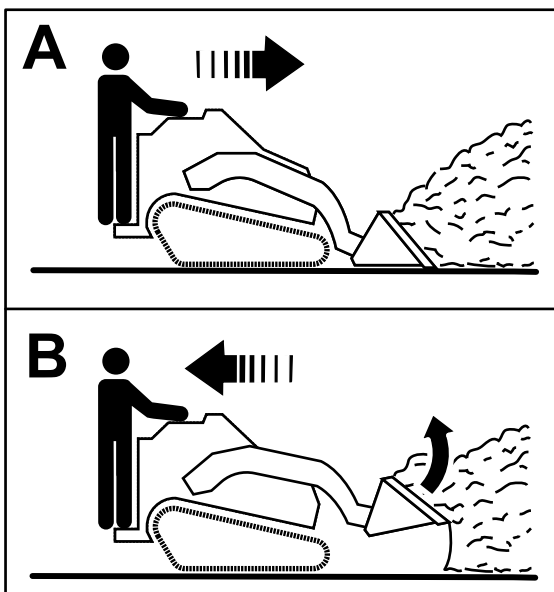


Figura 3

g266856

## Depozitare

1. Înaintea depozitării pe termen lung, spălați dispozitivul de atașare cu detergent delicat și apă pentru a îndepărta murdăria și stratul depus.
2. Vopsiți toate suprafețele zgâriate sau de metal gol.

**Notă:** Vopseaua este disponibilă de la distribuitorul nostru autorizat.

3. Depozitați dispozitivul de atașare într-un spațiu de depozitare sau garaj uscat și curat. Acoperiți-l pentru a-l proteja și păstrați-l curat.

## Poziia pentru transport

Atunci când transportați încărcătura, înclinați dispozitivul de atașare cât mai aproape de sol, la cel mult 15 cm deasupra solului. Înclinați-l spre spate pentru a menține încărcătura la nivel.

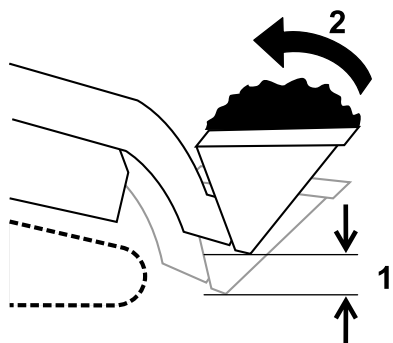


Figura 4

g240205

1. Nu mai mult de 15 cm deasupra solului
2. Înclinați încărcătura spre spate

# Informații despre avertismente conform Propunerii 65 a statului California

## Ce este un avertisment?

Un produs comercializat poate avea o etichetă de avertizare precum cea de mai jos:



**AVERTISMENT:** Poate cauza cancer sau poate fi toxic pentru reproducere  
– [www.p65Warnings.ca.gov](http://www.p65Warnings.ca.gov).

## Ce este Propunerea 65?

Propunerea 65 se aplică tuturor companiilor care activează în California, comercializează produse în California sau fabrică produse care pot fi comercializate sau aduse în California. Aceasta prevede ca Guvernatorul Californiei să întocmească și să publice o listă de substane chimice cunoscute ca provocând cancer, malformaii congenitale și/sau alte tulburări de reproducere. Actualizată anual, lista include sute de substane chimice întâlnite în multe articole din viaa de zi cu zi. Scopul Propunerii 65 este de a informa publicul larg cu privire la expunerea la aceste substane chimice.

Propunerea 65 nu interzice comercializarea produselor ce conțin aceste substane chimice, ci impune afiarea unor avertismente pe produs, ambalajul sau documentația produsului. În plus, un avertisment conform Propunerii 65 nu înseamnă că un produs încalcă standardele sau cerințele de siguranță. De fapt, guvernul Californiei a clarificat că un avertisment aferent Propunerii 65 „nu este același lucru cu o decizie de reglementare conform căreia un produs este sigur sau nesigur”. Multe dintre aceste substane chimice au fost utilizate timp de mai mulți ani în produse folosite în viaa de zi cu zi fără ca efectul lor dăunător să fie documentat. Pentru informații suplimentare, accesați <https://oag.ca.gov/prop65/faqs-view-all>.

Un avertisment conform Propunerii 65 înseamnă că o companie (1) a evaluat expunerea și a concluzionat că depășește „nivelul fără risc semnificativ”; sau (2) a ales să furnizeze un avertisment pe baza înțelegerii sale legate de prezența unei substane chimice din listă, fără a încerca să evalueze expunerea.

## Această lege se aplică oriunde?

Avertismentele conform Propunerii 65 sunt impuse doar de legislația statului California. Aceste avertismente pot fi întâlnite pe întreg teritoriul Californiei în diferite stabilimente, inclusiv dar fără a se limita la, restaurante, magazine alimentare, hoteluri, coli și spitale, precum și pe o varietate mare de produse. În plus, unii comercianți cu amănuntul online și care livrează comenzile prin poștă introduc avertismente conform Propunerii 65 pe site-urile lor web sau în cataloage.

## Cum se plasează avertismentele din statul California în raport cu limitele federale?

Standardele Propunerii 65 sunt adesea mai riguroase decât cele federale și internaționale. Diverse substane necesită un avertisment conform Propunerii 65 la niveluri mult mai mici decât limitele federale de intervenție. De exemplu, standardul Propunerii 65 pentru avertismente legate de plumb este 0,5 µg/zi, mult sub standardele federale și internaționale.

## De ce nu au toate produsele similare un astfel de avertisment?

- Eticheta cu avertismente conform Propunerii 65 este necesară pentru produsele comercializate în California, nefiind impusă pentru produse similare comercializate în altă parte.
- O companie implicată într-un proces legat de Propunerea 65 și care a ajuns la un acord poate fi nevoită să utilizeze avertismente pentru produsele sale, în timp ce alte companii care fabrică produse similare nu au aceeași obligație.
- Propunerea 65 nu este aplicată în mod consecvent.
- Companiile pot decide să nu furnizeze avertismente deoarece au ajuns la concluzia că nu trebuie să facă acest lucru conform Propunerii 65; absența avertismentelor de pe un produs nu înseamnă că produsul respectiv nu conține niveluri similare de substane chimice listate.

## De ce include Toro acest avertisment?

Toro a decis să furnizeze consumatorilor cât mai multe informații posibile astfel încât aceștia să ia decizii informate cu privire la produsele pe care le achiziționează și utilizează. Toro furnizează avertismente în unele cazuri pe baza cunotinelor sale privind prezența unei sau a mai multor substane chimice specificate, fără a evalua nivelul de expunere, deoarece nu pentru toate substanțele chimice specificate există limite de expunere. Deși gradul de expunere al produselor Toro poate fi neglijabil sau se încadrează în gama „fără risc semnificativ”, din exces de prudență, Toro a decis să furnizeze avertismente conform Propunerii 65. Mai mult, dacă nu furnizează aceste avertismente, compania Toro poate fi acionată în justiție de statul California sau părți private care caută să aplice Propunerea 65 și poate face obiectul unor sancțiuni semnificative.