



Count on it.

Form No. 3469-457 Rev A

Navodila za uporabo

Nastavljive vilice

Kompaktni nosilci za orodje

Model št.: 22586—Serijska št.: 322000001 in gor

Model št.: 23175—Serijska št.: 323000000 in gor



⚠ OPOZORILO

KALIFORNIJA Problem 65 Opozorilo

Z uporabo tega izdelka boste morda izpostavljeni kemikalijam, za katere je Zvezna država Kalifornija ugotovila, da povzročajo raka, prirojene napake ali škodo reproduktivnim organom.

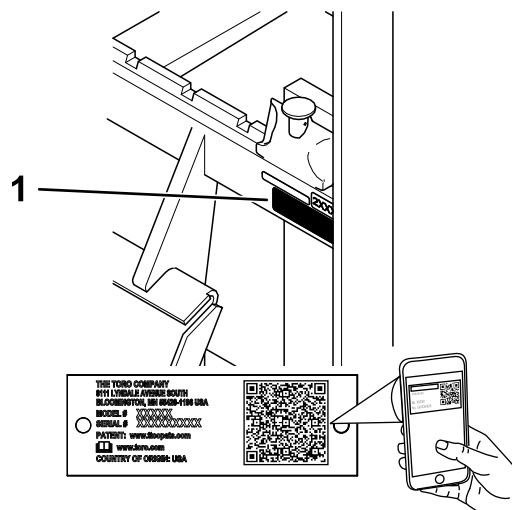


Diagram 1

g372888

1. Mesto številke modela in serijske številke na modelu 22586

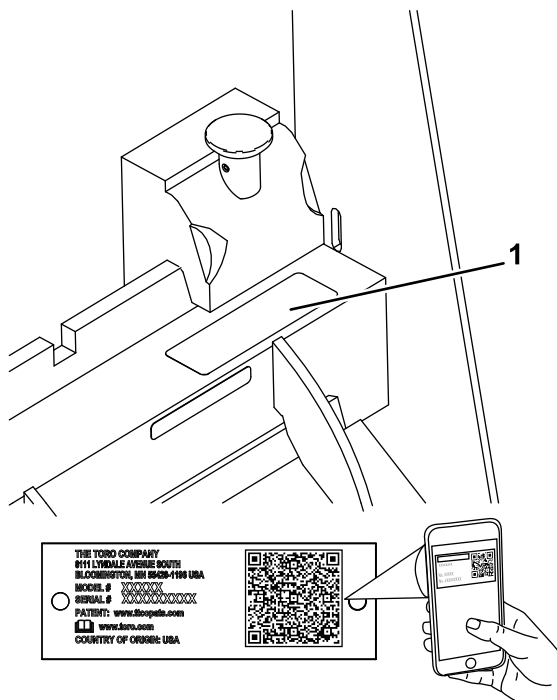


Diagram 2

g446855

1. Mesto številke modela in serijske številke na modelu 23175

Model št.: _____
Serijska št.: _____

V tem priročniku so opredeljene morebitne nevarnosti, pri čemer varnostna opozorila označuje poseben opozorilni znak za nevarnost (Diagram 3), ki lahko povzroči hude telesne poškodbe ali smrt, če ne upoštevate priporočenih previdnostnih ukrepov.

Uvod

Priključek z nastavljivimi vilicami je nosilni priključek, namenjen uporabi na kompaktnem nosilcu za orodje Toro. Zasnovan je predvsem za premikanje materiala, kot so stebri, skale, drevesa, palete itd. Uporaba izdelka za nepredvidene namene je lahko nevarna za vas in navzoče osebe.

Podrobno preberite te informacije, da se seznanite s pravilnim upravljanjem in vzdrževanjem stroja ter preprečite telesne poškodbe in poškodbe izdelka. Vi ste odgovorni za pravilno in varno upravljanje izdelka.

Če potrebujete informacije o varnosti izdelka in gradivo za usposabljanje za uporabo, podatke o dodatni opremi ali pomoč pri iskanju prodajalca oziroma želite registrirati izdelek, obiščite spletno mesto www.Toro.com.

Če potrebujete servisne storitve, originalne dele Toro ali dodatne informacije, se obrnite na pooblaščenega prodajalca oziroma službo za pomoč strankam družbe Toro, pri čemer predhodno pripravite številko modela in serijsko številko izdelka. Diagram 1 označuje mesto številke modela in serijske številke na izdelku za model 22586. Diagram 2 označuje mesto številke modela in serijske številke za model 23175. Številke vpišite v ustrezna polja.

Pomembno: Do podatkov o garanciji, delih in drugih informacij o izdelku lahko dostopate tako, da z mobilno napravo odčitate QR-kodo na nalepki s serijsko številko (če je nameščena).



Diagram 3

g000502

1. Znak varnostnega opozorila
-

Za poudarjanje informacij sta v tem priločniku uporabljeni 2 besedi. **Pomembno** opozarja na posebne tehnične informacije, medtem ko **Opomba** označuje informacije, ki jih morate posebej pozorno prebrati.

Vsebina

| | |
|--|---|
| Varnost | 4 |
| Splošna varnost..... | 4 |
| Varna uporaba na pobočjih | 4 |
| Varnost vilic | 5 |
| Varno ravnanje pri vzdrževanju in shranjevanju | 5 |
| Nalepke z varnostnimi opozorili in navodili | 5 |
| Nastavitve | 6 |
| Nameščanje vilic | 6 |
| Pregled izdelka | 6 |
| Specifikacije | 6 |
| Delovanje | 7 |
| Nameščanje ali odstranjevanje priključka | 7 |
| Položaj za transport..... | 7 |
| Delovni namigi | 8 |
| Skladiščenje | 8 |

Varnost

Splošna varnost

Za preprečevanje hudih telesnih poškodb ali smrti vedno upoštevajte varnostna navodila.

- Ne prekoračite nazivne zmogljivost delovanja, saj lahko stroj v nasprotnem primeru postane nestabilen, kar lahko povzroči izgubo nadzora.
- Ne premikajte tovora z rokami v dvignjenem položaju, vedno ga premikajte blizu tal.
- Pobočja so glavni dejavnik pri nesrečah zaradi izgube nadzora in prevračanja, pri katerih lahko pride do hudih telesnih ali celo smrtnih poškodb. **Med uporabo stroja na kakršnih koli pobočjih ali neravnem terenu morate biti še posebej previdni.**
- **Med upravljanjem stroja navzgor ali navzdol po pobočju mora biti težji del stroja usmerjen proti pobočju navzgor, obremenitev pa mora biti blizu tal.** Porazdelitev teže se spremeni s priključki. Če je žlica prazna, je zadnji del stroja težji del. Če pa je žlica polna, je težji sprednji del stroja. Ko namestite večino drugih priključkov, postane sprednji del stroja težji del.
- Na delovnem objektu ali območju označite podzemne napeljave in druge predmete ter na teh mestih ne kopljite.
- Vsebinsko tega *Priročnika za upravljanje* morate prebrati in razumeti, preden prvič zaženete motor.
- Med upravljanjem stroja bodite popolnoma zbrani. Ne delajte ničesar, kar bi lahko odvrnilo vašo pozornost, saj to lahko privede do telesnih poškodb ali materialne škode.
- Upravljanja stroja ne smete nikoli dovoliti otrokom ali neusposobljenim osebam.
- Z rokami in nogami ne segajte v območje gibljivih komponent in priključkov.
- Stroja ne smete upravljati, če varovala ter druge varnostne in zaščitne naprave niso nameščene in ne delujejo.
- Drugim navzočim osebam in otrokom preprečite vstop v območje delovanja stroja.
- Pred servisiranjem, dolivanjem goriva ali odmaševanjem ustavite stroj, ugasnite motor in odstranite ključ.

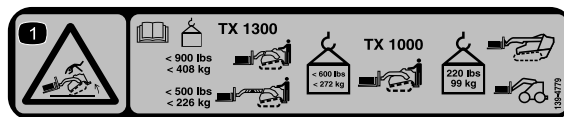
Nepravilna uporaba ali vzdrževanje stroja lahko privedeta do poškodb. Upoštevajte ta varnostna navodila in vedno upoštevajte varnostni simbol ▲, ki lahko pomeni svarilo, opozorilo ali nevarnost – navodila za osebno varnost, da preprečite nevarnosti poškodb. Neupoštevanje teh navodil lahko privede do telesnih poškodb ali smrti.

Varna uporaba na pobočjih

- **Stroj med vožnjo navzgor in navzdol po pobočju vozite tako, da je težji del stroja obrnjen navkreber.** Porazdelitev teže se spremeni s priključki. Če je žlica prazna, je zadnji del stroja težji del. Če pa je žlica polna, je težji sprednji del stroja. Ko namestite večino drugih priključkov, postane sprednji del stroja težji del.
- Če roki nakladalnika dvignete na strmini, vplivate na stabilnost stroja. Med vožnjo po pobočju morata biti roki nakladalnika v spuščnem položaju.
- Pobočja so glavni dejavnik pri nesrečah zaradi izgube nadzora in prevračanja, pri katerih lahko pride do hudih telesnih ali celo smrtnih poškodb. Med uporabo stroja na kakršnih koli pobočjih ali neravnem terenu morate biti še posebej previdni.
- Vzpostavite svoje postopke in pravila za upravljanje stroja na strminah. Postopki morajo zajemati pregled mesta, da ugotovite, na katerih strminah je uporaba stroja varna. Med pregledom vedno uporabljajte zdravo pamet in dobro presojo.
- Na pobočjih upočasnite ter bodite še posebej previdni. Pogoji tal lahko vplivajo na stabilnost stroja.
- Stroja ne zaganjajte in zaustavljajte na pobočju. Če stroj izgubi oprijem, se počasi premikajte naravnost po pobočju navzdol.
- Izogibajte se zavojem na pobočju. Če morate zaviti, naredite to počasi in obdržite težji konec stroja obrnjen navkreber.
- Na pobočjih morajo biti vsi premiki počasni in postopni. Hitrosti ali smeri premikanja ne spreminjajte nenadoma.
- Ne upravljajte stroja na strminah, če niste prepričani, da ga boste lahko varno upravljali.
- Bodite pozorni na luknje, kolesnice ali izbokline, saj se lahko stroj na neravni podlagi prevrne. Visoka trava lahko zakrije ovire.
- Bodite pozorni, ko uporabljate stroj na mokri podlagi. Zaradi zmanjšanega oprijema lahko pride do zdrsa.
- Ocenite, ali je območje dovolj stabilno za podporo stroja.
- Bodite pozorni med upravljanjem stroja v bližini:
 - prepadov,
 - jarkov,
 - nasipov,
 - vodnih teles,

Stroj se lahko nenadoma prevrne, če gre gosenica prek roba ali če se rob vdre. Vzdržujte varno razdaljo med strojem in morebitno nevarnostjo.

- Na pobočju ne odstranjajte priključkov in jih ne dodajajte.
- Ne parkirajte stroja na pobočju ali strmini.



decal139-4779

139-4779

Varnost vilic

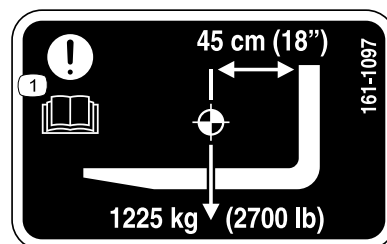
- Vedno spustite priključek in zaustavite stroj vsakič, ko zaključite z delovnim položajem.
- Očistite vso umazanijo ali ostanke, ki bi lahko ovirali priključitev priključka na stroj. Poskrbite, da so zatiči za blokado priključka popolnoma vstavljeni v izvrtine plošče za pritrditev priključkov. Podrobne informacije o varni priključitvi priključka na stroj najdete v *Priročniku za upravljanje* stroja.
- Ko dvigate priključek, ga ohranjajte v ravnem položaju in preprečite, da bi se tovor prevrnil nazaj.
- Po vsaki uporabi preglejte vilice glede poškodb.

1. Nevarnost prevrnitve – preberite *priročnik za upravljanje* glede omejitve obremenitve; največja nosilnost za TX 1300 z umaknjnim priključkom je 408 kg; največja nosilnost za TX 1300 z iztegnjenim priključkom je 226 kg; največja nosilnost za TX 1000 z nameščenimi gosenicami in umaknjnim priključkom je 272 kg; največja nosilnost za TX 1000 z nameščenimi gosenicami in iztegnjenim priključkom ali za TX 1000 z nameščenimi kolesi in umaknjnim priključkom je 99 kg.

Varno ravnanje pri vzdrževanju in shranjevanju

- Pogosto preverjajte, ali so pritrdilni elementi ustrezno priviti, da se prepričate, da je oprema v varnem delovnem stanju.
- Upoštevajte ustrezna navodila v tem *priročniku za upravljanje*, če boste priključek shranili za daljše obdobje.
- Ustrezno vzdržujte nalepke z varnostnimi opozorili in navodili ter jih po potrebi zamenjajte.

Nalepki 161-1097 in 161-1098 sta nameščeni samo na modelu 23175.



decal161-1097

161-1097

1. Pozor – preberite *priročnik za upravljanje*.



decal161-1098

161-1098

1. Nevarnost padca – ne stojte na vilicah.

Nalepke z varnostnimi opozorili in navodili



Varnostne nalepke in nalepke z navodili so nameščene v bližini vseh nevarnih predelov in dobro vidne upravljavcu. Poškodovane in manjkajoče varnostne nalepke nadomestite z novimi.

WARNING: Cancer and Reproductive Harm - www.P65Warnings.ca.gov.
For more information, please visit www.ttcoCAProp65.com

133-8061
decal133-8061

133-8061

Nalepka 139-4779 je nameščena samo na modelu 22586.

Nastavitve

Nameščanje vilic

1. Zgornji kavelj vilic obesite na sredino okvirja, spodnji kavelj pa vstavite skozi spodnjo zarezo.

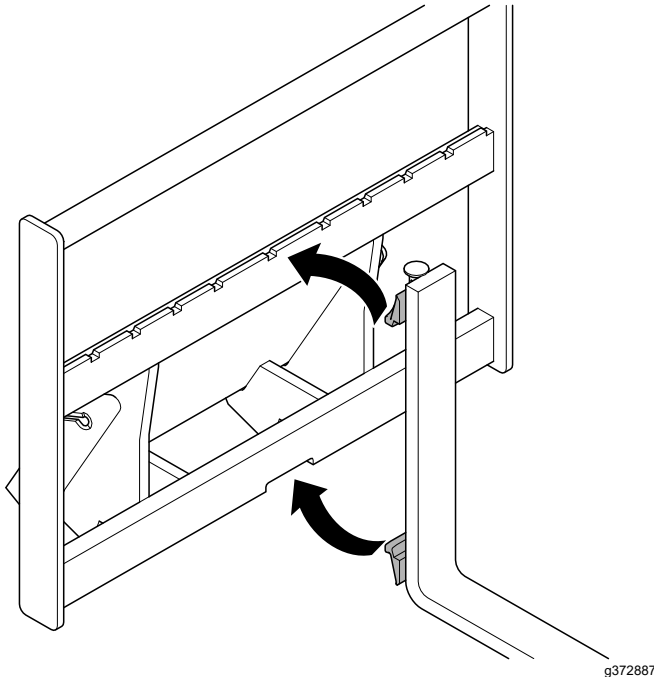


Diagram 4

2. Potegnite gumb navzgor in vilice premaknite na zeleno mesto. Sprostite gumb.

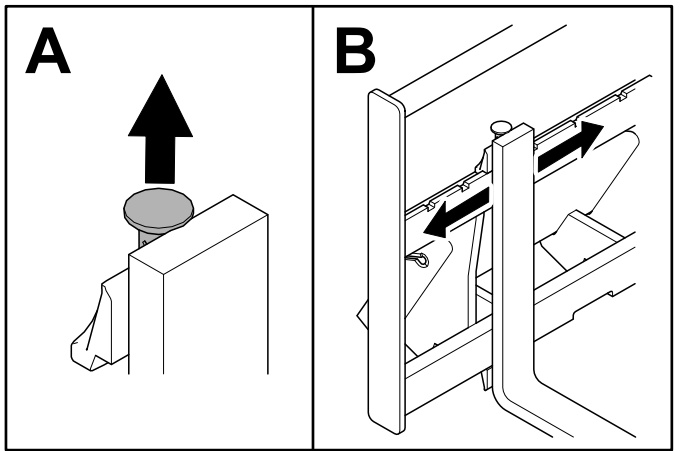


Diagram 5

3. Ponovite postopek še za druge vilice.

Pregled izdelka

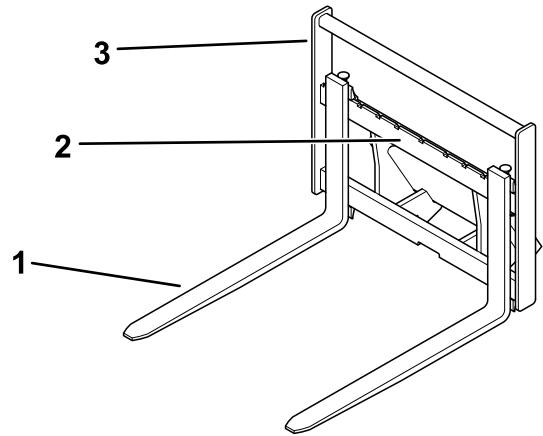


Diagram 6

1. Vilice
2. Okvir nastavljivih vilic
3. Zgornje ogrodje

Specifikacije

Opomba: Tehnični podatki in zasnova se lahko spremenijo brez predhodnega obvestila.

Model 22586

| | |
|--|----------------|
| Skupna širina | 91 cm |
| Skupna dolžina | 121 cm |
| Skupna višina | 75 cm |
| Teža | 111 kg |
| Dolžina vilic | 91 cm |
| Velikost preseka vilic | 7,5 x 2,5 cm |
| Območje nastavitve širine vilic (od zunanjih do zunanjih dimenzij) | 29 cm do 79 cm |

Model 23175

| | |
|--|----------------|
| Skupna širina | 72,1 cm |
| Skupna dolžina | 118,1 cm |
| Skupna višina | 68,8 cm |
| Teža | 82 kg |
| Dolžina vilic | 91 cm |
| Velikost preseka vilic | 3,0 x 8,1 cm |
| Območje nastavitve širine vilic (od zunanjih do zunanjih dimenzij) | 20 cm do 69 cm |

Nazivna nosilnost (po SAE J1197)

| | |
|--|--------|
| TX 1000 | 272 kg |
| TX 1300 – umaknjene roke nakladalnika | 408 kg |
| TX 1300 – iztegnjene roke nakladalnika | 226 kg |
| Vsi drugi modeli | 99 kg |

Če želite zagotoviti optimalno delovanje in ohraniti veljavnost varnostnega certifikata stroja, uporabljajte izključno originalne nadomestne dele in dodatno opremo Toro. Uporaba nadomestnih delov in dodatne opreme drugih proizvajalcev je lahko nevarna in lahko privede do razveljavitve garancije.

Delovanje

Nameščanje ali odstranjevanje priključka

V *priročniku za upravljanje* preberite o postopku namestitve in odstranitve vlečne enote.

Pomembno: Pred namestitvijo priključka poskrbite, postavite stroj na ravno površino in poskrbite, da na pritrdilnih ploščah ni umazanije ali smeti ter da se lahko zatiči neovirano vrtijo. Če se zatiči ne vrtijo neovirano, jih namažite.

Opomba: Za dviganje in premikanje delovnega priključka vedno uporabljajte vlečno enoto.

⚠ OPOZORILO

Če zatiči za hitro pritrditev ne segajo popolnoma skozi ploščo za pritrditev priključkov, lahko priključek pade s stroja in poškoduje vas ali druge osebe.

Poskrbite, da se zatiči za hitro pritrditev popolnoma prilegajo plošči za pritrditev priključkov.

Položaj za transport

Ko prevažate tovor, naj bo priključek čim bližje tlam, ne več kot 15 cm nad tlemi. Nagnite ga nazaj, da ohranite tovor v vodoravnem položaju.

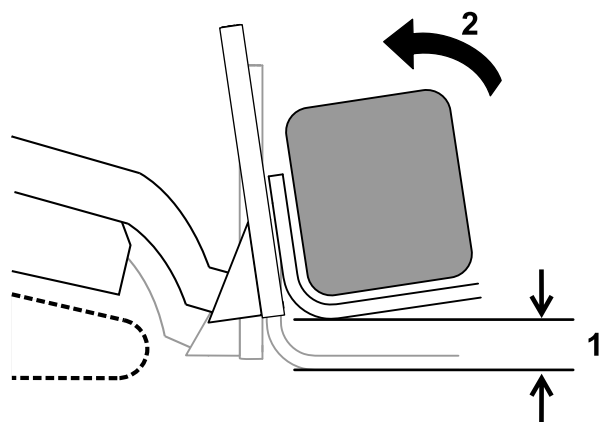


Diagram 7

g242374

1. Ne več kot 15 cm nad tlemi
2. Nagnite tovor nazaj

Delovni namigi

- Vilice nastavite tako, da jih potisnete vzdolž okvirja do zelene širine. Vilice nastavite na najširšo možno nastavitev, da bo tovor čim bolj stabilen.
- Pri prevažanju tovora naj bodo vilice čim bližje tlom.
- Nikoli ne uporabljajte vilic kot lomilke, saj lahko pride do poškodb.
- Nikoli ne poskušajte dvigniti več, kot je nazivna nosilnost stroja.

Skladiščenje

1. Pred dolgotrajnim skladiščenjem delovni priključek operite z raztopino blagega detergenta in vodo, da odstranite prah in umazanijo.
2. Prebarvajte vse opraskane in oguljene kovinske površine.
Opomba: Barvo lahko kupite pri pooblaščenem prodajalcu.
3. Delovni priključek uskladiščite v čistem in suhem skladiščnem prostoru. Prekrijte ga, da ga zaščitite in ohranite čistega.

Opombe:

Izjava o zasebnosti za EGP/ZK

Kako podjetje Toro uporablja vaše osebne podatke?

Podjetje The Toro Company (»Toro«) spoštuje vašo zasebnost. Ko kupite naš izdelek, morda pridobimo določene vaše podatke, bodisi neposredno od vas bodisi od lokalnega zastopnika ali prodajalca izdelkov Toro. Podjetje Toro te podatke uporablja za izpolnjevanje svojih pogodbenih obveznosti – na primer za registracijo vaše garancije, obdelavo garancijskih zahtevkov ali za vzpostavljanje stika z vami v primeru vpoklica izdelkov – in za druge legitimne poslovne namene – na primer za preverjanje zadovoljstva strank, izboljšave izdelkov ali posredovanja informacij o izdelkih, ki bi vas utegnili zanimati. Podjetje Toro lahko deli vaše podatke s svojimi hčerinskimi podjetji, povezanimi družbami, zastopniki ali drugimi poslovnimi partnerji v zvezi s temi dejavnostmi. Vaše osebne podatke bomo morda razkrili, če nam tako nalaga zakonodaja oziroma v povezavi s prodajo, nakupom ali združenjem podjetij. Vaših osebnih podatkov ne bomo nikoli prodali nobenemu drugemu podjetju za namene trženja.

Hramba vaših osebnih podatkov

Podjetje Toro bo vaše osebne podatke hranilo, dokler bo to potrebno za zgoraj navedene namene in skladno z zakonskimi predpisi. Za podrobnejše informacije o veljavnem obdobju hranjenja podatkov se obrnite na legal@toro.com.

Zavezanost podjetja Toro varnosti

Vaše osebne podatke bomo morda obdelovali v ZDA ali drugi državi, ki ima manj strogo zakonodajo na področju varstva podatkov kot država, v kateri prebivate. Kadar koli bomo vaše podatke prenesli iz države vašega prebivališča, bomo izvedli vse zakonsko predpisane ukrepe za zagotavljanje ustreznih ukrepov za varstvo vaših podatkov in varno ravnanje z njimi.

Dostop in popravki

Morda imate pravico do pregleda ali popravkov svojih osebnih podatkov ter do ugovora ali prepovedi njihove obdelave. Če želite to storiti, nam pošljite sporočilo po elektronski pošti na naslov legal@toro.com. Če imate pomisleke glede ravnanja z vašimi podatki v podjetju Toro, vas prosimo, da se obrnete neposredno na nas. Upoštevajte, da imajo osebe s prebivališčem v EU pravico do pritožbe pri pristojnemu organu za varstvo podatkov.

Opozorilo glede kalifornijskega predloga številka 65

Kaj pomeni to opozorilo?

Na izdelkih za prodajo boste morda videli nalepko z naslednjim ali podobnim opozorilom:



OPOZORILO: rak in škodljiv vpliv na razmnoževanje – www.p65Warnings.ca.gov.

Kaj je predlog številka 65?

Predlog številka 65 velja za vsa podjetja, ki delujejo v Kaliforniji, prodajajo izdelke v Kaliforniji ali proizvajajo izdelke, ki se lahko prodajajo ali prinesejo v Kalifornijo. Nalaga, da mora guverner zvezne države Kalifornija vzdrževati in objaviti seznam kemikalij, za katere je znano, da povzročajo raka, prirodne napake in/ali imajo druge negativne vplive na sposobnost razmnoževanja. Seznam, ki se posodobi vsako leto, vsebuje stotine kemikalij, ki jih lahko najdemo v številnih izdelkih za vsakodnevno uporabo. Namen predloga številka 65 je obvestiti javnost o izpostavljenosti tem kemikalijam.

Predlog številka 65 ne prepoveduje prodaje izdelkov, ki vsebujejo te kemikalije, temveč zahteva, da so na izdelkih, embalaži izdelkov ali v dokumentaciji izdelka navedena opozorila. Poleg tega prisotnost opozorila v skladu s predlogom številka 65 ne pomeni, da izdelek ne izpolnjuje varnostnih standardov ali zahtev. Vlada zvezne države Kalifornija je objavila pojasnilo, da prisotnost opozorila v skladu s predlogom številka 65 ni enako odločbi regulativnega organa glede »varnosti« ali »nevarnosti« izdelka. Veliko teh kemikalij se uporablja v izdelkih za vsakodnevno uporabo brez dokumentiranih škodljivih vplivov. Za več informacij obiščite <https://oag.ca.gov/prop65/faqs-view-all>.

Opozorilo v skladu s predlogom številka 65 pomeni, da je podjetje: (1) ocenilo izpostavljenost in presodilo, da »ne predstavlja pomembnega tveganja«; ali (2) da je bilo opozorilo dodano na podlagi prisotnosti kemikalije s seznama brez ocene izpostavljenosti.

Ali ta zakonodaja velja povsod?

Opozorila na podlagi predloga številka 65 so obvezna samo po zakonodaji zvezne države Kalifornija. Ta opozorila lahko vidite na številnih mestih po vsej Kaliforniji, med drugim tudi v restavracijah, trgovinah z živili, hotelih, šolah in bolnišnicah ter na številnih izdelkih. Poleg tega nekatere spletne trgovine in trgovci na drobno, ki prodajajo blago po pošti, navajajo opozorila v skladu s predlogom številka 65 na svojih spletnih straneh ali v katalogih.

Kako se lahko opozorila zvezne države Kalifornija primerjajo z zveznimi omejitvami?

Standardi po predlogu številka 65 so pogosto bolj strogi od zveznih in mednarodnih standardov. Za različne snovi so ravni koncentracij, za katere se zahteva opozorilo v skladu s predlogom številka 65, veliko nižje od zveznih omejitev. Na primer standard za opozorila v skladu s predlogom številka 65 za svinec je 0,5 µg/dan, kar je veliko pod zveznimi in mednarodnimi standardi.

Zakaj nekateri podobni izdelki nimajo opozorila?

- Za izdelke, ki se prodajajo v Kaliforniji, se zahteva označevanje v skladu s predlogom številka 65, medtem ko se za podobne izdelke, ki se prodajajo drugje, to ne zahteva.
- Podjetje, ki je v pravnem postopku v zvezi s predlogom številka 65 doseglo poravnavo, bo moralo uporabljati opozorila v skladu s predlogom številka 65, medtem ko drugim podjetjem tega ni treba storiti.
- Izvajanje zakonodaje v zvezi s predlogom številka 65 ni dosledno.
- Podjetja se lahko odločijo, da izdelkov ne bodo opremila z opozorili, če presodijo, da zanje zakonodaja po predlogu številka 65 ne velja; odsotnost opozoril še ne pomeni, da izdelek ne vsebuje podobnih koncentracij kemikalij s seznama.

Zakaj podjetje Toro prilaga to opozorilo?

Toro se je odločil, da bo potrošnikom dal na razpolago vse možne informacije, da lahko sprejmejo ozaveščeno odločitev, katere izdelke bodo kupili in uporabljali. Toro v določenih primerih prilaga opozorila zaradi prisotnosti ene ali več kemikalij s seznama, brez ocene ravni izpostavljenosti, ker vse kemikalije s seznama nimajo zahtev v zvezi mejno vrednostjo izpostavljenosti. Čeprav je izpostavljenost zaradi izdelkov, ki jih proizvaja Toro, lahko zanemarljiva ali v takem obsegu, da »ne predstavlja večjega tveganja«, se je Toro iz previdnosti odločil, da bo priložil opozorila v skladu s predlogom številka 65. Če Toro teh opozoril ne bi priložil, bi bil lahko izpostavljen tožbi zvezne države Kalifornija ali zasebnih strank, ki bi zahtevale izvajanje zakonodaje v skladu s predlogom številka 65, in velikim denarnim kaznim.



Count on it.