



Count on it.

Form No. 3469-456 Rev A

Manualul utilizatorului

Furci reglabile Port-scule compacte

Nr. model 22586—Nr. serie 322000001 și Sus

Nr. model 23175—Nr. serie 323000000 și Sus



⚠️ ATENȚIE

CALIFORNIA

Propunere 65 Avertismente

Utilizarea acestui produs poate cauza expunerea la substanțe chimice cunoscute în Statul California ca substanțe care cauzează cancerul, defectele de naștere sau afecțiuni ale sistemului reproductiv.

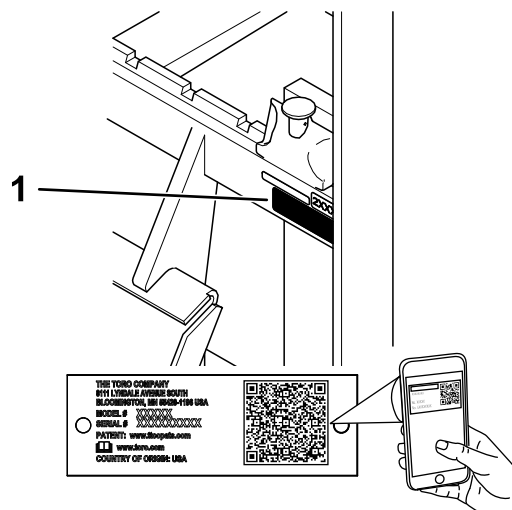


Figura 1

g372888

1. Locaia numerelor de model i de serie model 22586

Introducere

Dispozitivul de ataare cu furci reglabile este un dispozitiv de ataare portant destinat pentru utilizarea pe un port-scule compact Toro. Acesta este utilizat în principal pentru deplasarea materialelor precum piloni, pietre, copaci, palei, etc. Utilizarea acestui produs în alte scopuri decât cele intenționate poate fi periculoasă pentru dumneavoastră i pentru alte persoane.

Citii cu atenție aceste informații pentru a învăța despre modul corespunzător de utilizare i întreținere a produsului i pentru a evita rănirea personală i deteriorarea produsului. Avei responsabilitatea de a utiliza produsul în mod corespunzător i sigur.

Vizitați site-ul www.Toro.com pentru siguranța produsului i materiale de instruire privind utilizarea, informații privind accesoriile, ajutor la căutarea unui distribuitor sau pentru înregistrarea produsului.

De fiecare dată când aveți nevoie de service, piese originale Toro sau informații suplimentare, contactați un centru de service autorizat sau departamentul Servicii Clienți Toro și pregătiți numărul de model sau de serie al produsului. **Figura 1** indică locaia numărului de model i de serie pe produs pentru modelul 22586. **Figura 2** indică locaia numărului de model i de serie pentru modelul 23175. Scrieți numerele în spațiul furnizat.

Important: Puteți scana codul QR de pe autocolantul cu numărul de serie (dacă este disponibil) cu ajutorul unui dispozitiv mobil pentru a accesa date despre garanție, piese i alte informații despre produs.

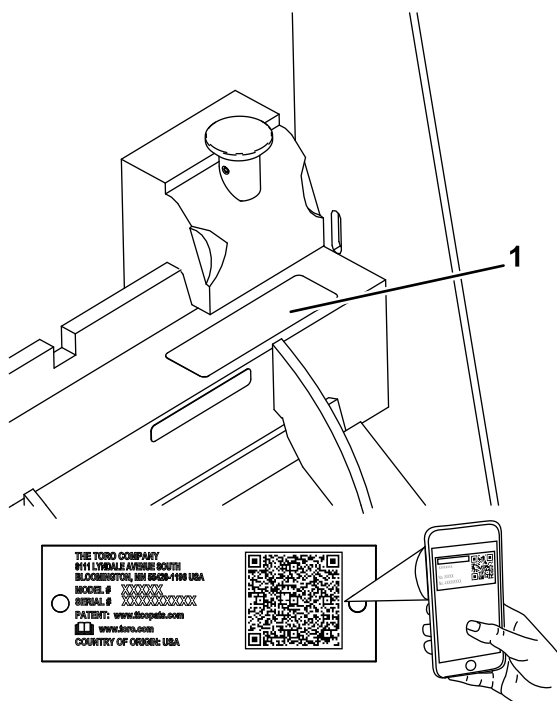


Figura 2

g446855

1. Locaia numerelor de model i de serie model 23175

Nr. model _____

Nr. serie _____

Acest manual identifică potențialele pericole i conține mesaje de siguranță identificate prin simbolul de alertă de siguranță (**Figura 3**), semnalizând un pericol care poate cauza rănirea gravă sau moartea dacă nu respectați următoarele măsuri de precauție recomandate.



Figura 3

g000502

1. Simbolul de alertă de siguranță

Acest manual utilizează 2 cuvinte pentru a evidenția informațiile. **Important** atrage atenția asupra informațiilor mecanice speciale și **Notă** accentuează informațiile generale care necesită atenție specială.

Cuprins

Siguranță în funcționare	3
Sigurana generală	3
Sigurana în pantă	4
Sigurana furcilor	4
Întreținerea și depozitarea în siguranță	4
Decal-uri instrucționale și de siguranță	5
Reglare	6
Montarea furcilor	6
Rezumat al produsului	6
Specificații	6
Operare	7
Montarea și demontarea dispozitivului de ataare.....	7
Poziția pentru transport.....	7
Indicații de exploatare	8
Depozitare	8

Siguranță în funcționare

Sigurana generală

Respectai întotdeauna toate instrucțiunile de siguranță pentru a preveni rănirea gravă sau moartea.

- Nu depășii capacitatea operațională nominală deoarece maina poate deveni instabilă, existând riscul de pierdere a controlului.
- Nu transportai o încărcătură cu braele ridicate; transportai întotdeauna încărcăturile aproape de sol.
- Pantele reprezintă un risc major de accidente legate de pierderea controlului și răsturnare, care pot cauza răniri grave sau moartea. **Utilizarea mainii pe o pantă sau pe un teren denivelat necesită atenție suplimentară.**
- **Lucrai pe pantă în sus sau în jos doar cu partea cu încărcătură orientată spre pantă în sus și încărcătura aproape de sol.** Distribuția greutății se schimbă în funcție de dispozitivul de ataare. Partea grea a mainii este partea din spate în cazul unei cupe goale și partea frontală în cazul unei cupe pline. Pentru majoritatea celorlalte dispozitive de ataare, partea grea este partea frontală a mainii.
- Proprietatea sau zona de lucru trebuie să aibă marcate locațiile cu linii subterane și alte obiecte și nu săpați în zonele respective.
- Trebuie să citiți și să înțelegeți conținutul acestui *Manual al operatorului* înainte de a porni motorul.
- Utilizați maina cu foarte mare atenție. Nu vă angrenați în nicio activitate care vă poate distruge atenția; în caz contrar, se pot înregistra pagube materiale sau vătămări corporale.
- Nu lăsați niciodată copii sau persoane neinstruite să utilizeze mașina.
- Țineți mâinile și picioarele la distanță de componentele mobile și dispozitivele de ataare.
- Nu utilizați mașina fără apărătoarele și alte dispozitive de protecție montate și funcționând pe aceasta.
- inei trecătorii și copiii departe de zona de utilizare.
- Opriți maina, opriți motorul și scoateți cheia înainte de efectuarea lucrărilor de service, de alimentare cu combustibil sau de desfundare a mainii.

Utilizarea sau întreținerea necorespunzătoare a acestei maini poate cauza accidente. Pentru a reduce riscul de accidentare, respectați aceste instrucțiuni de siguranță și acordați întotdeauna atenție simbolului de alertă privind siguranța ▲, care înseamnă Atenție, Avertisment sau Pericol – instrucțiune privind siguranța

personală. Nerespectarea acestor instrucțiuni poate cauza vătămări corporale sau moartea.

Sigurana în pantă

- **Utilizai maina pe pantă în sus sau în jos doar cu partea cu încărcătură orientată spre pantă în sus.** Distribuția greutății se schimbă în funcție de dispozitivul de ataare. Partea grea a mainii este partea din spate în cazul unei cupe goale și partea frontală în cazul unei cupe pline. Pentru majoritatea celorlalte dispozitive de ataare, partea grea este partea frontală a mainii.
- Ridicarea braelor încărcătorului pe o pantă afectează stabilitatea mainii. Menineți braele încărcătorului coborâte la deplasarea pe pante.
- Pantele reprezintă un risc major de accidente legate de pierderea controlului și răsturnare, care pot cauza răni grave sau moartea. Utilizarea mainii pe o pantă sau pe un teren denivelat necesită atenție suplimentară.
- Stabiliți-vă propriile proceduri și reguli pentru lucrul pe pante. Aceste proceduri trebuie să includă evaluarea locului pentru a stabili ce suprafețe înclinate sunt sigure pentru utilizarea mainii. Dai dovadă de simț practic și o judecată bună atunci când realizați această evaluare.
- Încetiniți și acordați o atenție deosebită pe terenuri deluroase. Condițiile de sol pot afecta stabilitatea mainii.
- Nu porniți și nu opriți pe o pantă. Dacă maina pierde din tracțiune, continuați cu viteză mică și coborâți panta în linie dreaptă.
- Nu virai pe pante. Dacă trebuie să virai, virai ușor și mențineți partea cu încărcătură orientată spre pantă în sus.
- La deplasarea pe pante, realizați manevrele ușor și treptat. Nu schimbați brusc viteza sau direcția.
- Dacă nu vă simțiți confortabil să utilizați maina pe o pantă, nu o faceți.
- Aveți grijă la gropi, anuri sau denivelări deoarece terenurile denivelate pot cauza răsturnarea mainii. Iarba înaltă poate ascunde obstacole.
- Aveți grijă la deplasarea pe suprafețe umede. Tracțiunea redusă poate cauza alunecarea.
- Verificați zona pentru a vă asigura că solul este suficient de stabil pentru a suporta greutatea mainii.
- Utilizați cu atenție maina în apropiere de:
 - Staii
 - anuri

- Terasamente
- Corpuri de apă

Maina se poate răsturna brusc dacă o enilă trece peste margine sau marginea cedează. Păstrați o distanță sigură între maină și orice sursă de pericol.

- Nu îndepărtați sau adăugați dispozitive de ataare pe o pantă.
- Nu parcați mașina pe un teren deluros sau o pantă.

Sigurana furcilor

- Coborâți întotdeauna dispozitivul de ataare și opriți maina de fiecare dată când părăsiți poziția de operare.
- Curățați murdăria și reziduurile care ar putea împiedica conectarea dispozitivului de ataare la maină. Asigurați-vă că tifturile de blocare ale dispozitivului de ataare sunt fixate complet în orificiile plăcii de montare a dispozitivului de ataare. Consultați *Manualul operatorului* pentru maina respectivă pentru informații detaliate privind conectarea în siguranță a unui dispozitiv de ataare la nivelul mainii dumneavoastră.
- La ridicarea dispozitivului de ataare mențineți-l drept și preveniți căderea încărcăturii spre partea din spate.
- Verificați furcile în privința deteriorării după fiecare utilizare.

Întreținerea și depozitarea în siguranță

- Verificați dispozitivele de fixare în mod frecvent pentru a vă asigura că sunt bine strânse, astfel încât echipamentul să fie în stare de funcționare în siguranță.
- Consultați prezentul *Manual al operatorului* pentru detalii importante dacă dispozitivul de ataare trebuie depozitat pentru o perioadă îndelungată de timp.
- Mențineți sau înlocuiți etichetele de siguranță și instrucțiuni, dacă este necesar.

Decal-uri instrucționale și de siguranță



Instrucțiunile și autocolantele cu informații privind siguranța sunt ușor vizibile pentru operator și sunt amplasate lângă orice zonă cu potențial risc. Înlocuiește orice autocolant care este deteriorat sau lipsete.

WARNING: Cancer and Reproductive Harm - www.P65Warnings.ca.gov.
For more information, please visit www.ttcoCAProp65.com

133-8061

133-8061

decal133-8061

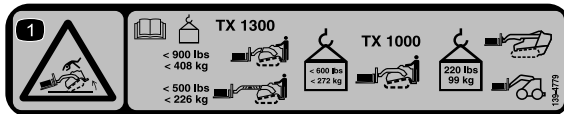


decal161-1098

161-1098

1. Pericol de cădere – nu stai pe furci.

Autocolantul 139-4779 se află numai pe modelul 22586.

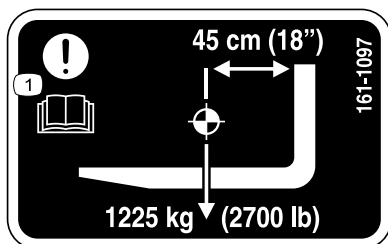


decal139-4779

139-4779

1. Pericol de răsturnare – citiți *Manualul operatorului* pentru limitele de încărcare; capacitatea maximă de încărcare pentru modelul TX 1300 cu dispozitivul de atașare retras este de 408 kg; capacitatea maximă de încărcare pentru modelul TX 1300 cu dispozitivul de atașare extins este de 226 kg; capacitatea maximă de încărcare pentru modelul TX 1000 cu enile montate și cu dispozitivul de atașare retras este 272 kg; capacitatea maximă de încărcare pentru modelul TX 1000 cu enile montate și cu dispozitivul de atașare extins sau pentru modelul TX 1000 cu roți montate și cu dispozitivul de atașare retras este 99 kg.

Autocolantele 161-1097 și 161-1098 se află numai pe modelul 23175.



decal161-1097

161-1097

1. Atenție – citiți *Manualul operatorului*.

Reglare

Montarea furcilor

1. Suspendai cârligul superior al furcii deasupra centrului cadrului și introduceți cârligul inferior prin canelura inferioară.

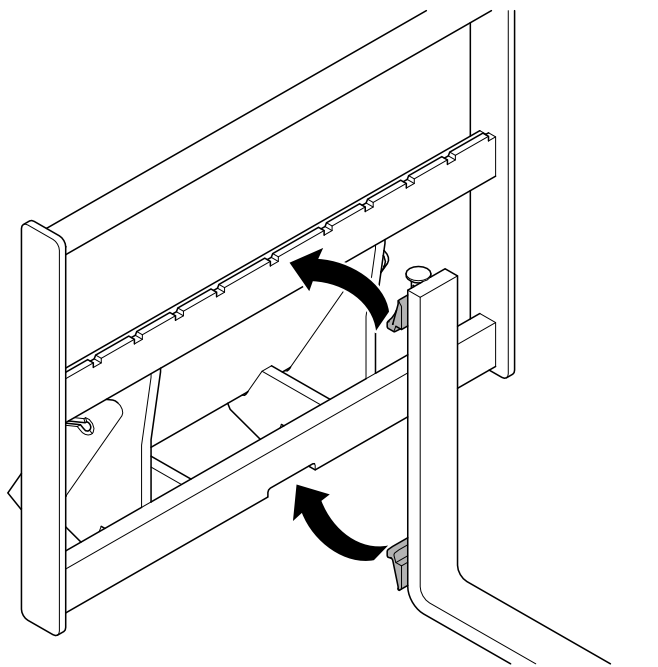


Figura 4

2. Trageți bulonul și glisați furca în locaia dorită. Eliberați bulonul.

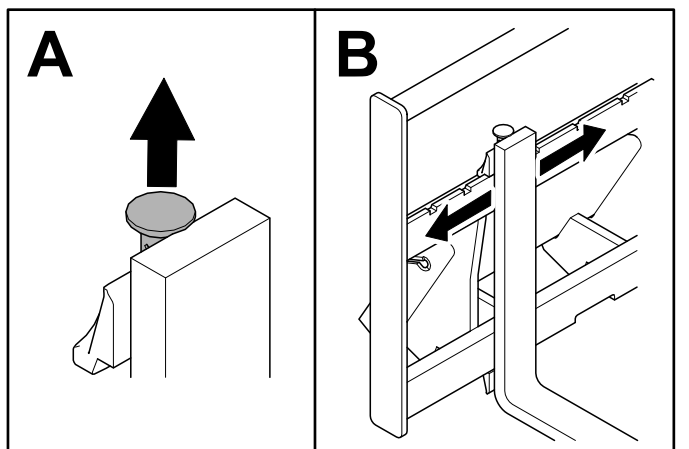


Figura 5

3. Repetați procedura pentru cealaltă furcă.

Rezumat al produsului

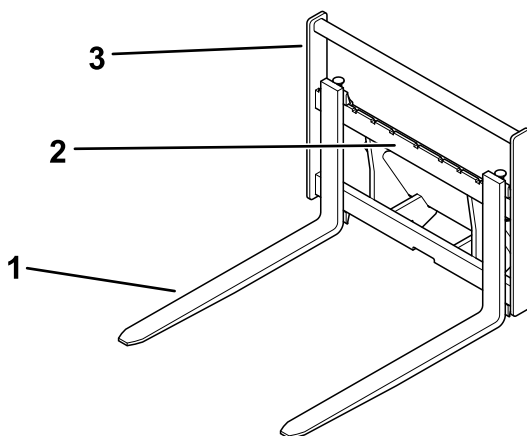


Figura 6

1. Furcă
2. Cadru furci reglabile
3. Cadru superior

Specificații

Notă: Specificațiile și designul pot fi modificate fără preaviz.

Model 22586

Lăime totală	91 cm
Lungime totală	121 cm
Înălțime totală	75 cm
Greutate	111 kg
Lungime furcă	91 cm
Dimensiune seciune transversală furcă	7,5 x 2,5 cm
Interval de reglare al lăimii furcii (dimensiuni de la parte exterioară la parte exterioară)	29 - 79 cm

Model 23175

Lăime totală	72,1 cm
Lungime totală	118,1 cm
Înălțime totală	68,8 cm
Greutate	82 kg
Lungime furcă	91 cm
Dimensiune seciune transversală furcă	3,0 x 8,1 cm
Interval de reglare al lăimii furcii (dimensiuni de la parte exterioară la parte exterioară)	20 - 69 cm

Capacitate maximă de încărcare (conform SAE J1197)

Capacitate maximă de încărcare (conform SAE J1197) (cont'd.)

TX 1000	272 kg
TX 1300 – brae încărcător retrase	408 kg
TX 1300 – brae încărcător extinse	226 kg
Toate celelalte modele	99 kg

Pentru performanțe optime și utilizarea în siguranță a mâinii, utilizați exclusiv piese de schimb și accesorii originale Toro. Piesele de schimb și accesoriiile altor producători pot fi periculoase și pot anula garanția produsului.

Operare

Montarea și demontarea dispozitivului de ataare

Consultați *Manualul operatorului* pentru unitatea de tracțiune pentru procedura de montare și demontare.

Important: Înainte de montarea dispozitivului de ataare, amplasați mașina pe o suprafață plană, asigurați-vă că nu există murdărie sau reziduuri pe plăcile de montare și că tifturile se rotesc liber. Dacă tifturile nu se rotesc liber, lubrifiați-le.

Notă: Folosiți întotdeauna unitatea de tracțiune pentru a ridica și muta dispozitivul atașat.

⚠ ATENȚIE

Dacă nu fixați complet tifturile de ataare rapidă în placa de montare a dispozitivului de ataare, acesta din urmă poate cădea de pe mână și vă poate strivi pe dumneavoastră sau pe trecători.

Asigurați-vă că tifturile de ataare rapidă sunt fixate complet în placa de montare a dispozitivului de ataare.

Poziția pentru transport

Atunci când transportați încărcătura, înclinați dispozitivul de ataare cât mai aproape de sol, la cel mult 15 cm deasupra solului. Înclinați-l spre spate pentru a menține încărcătura la nivel.

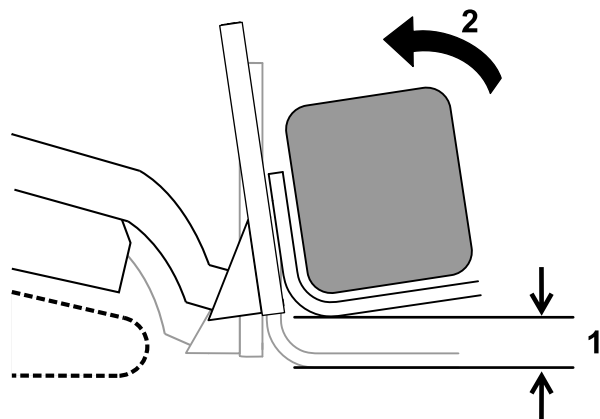


Figura 7

g242374

1. Nu mai mult de 15 cm deasupra solului
2. Înclinați încărcătura spre spate

Indicații de exploatare

- Pentru a regla furcile, glisai-le de-a lungul cadrului la lăimea dorită. Reglai furcile la cea mai lată setare posibilă pentru a vă asigura că încărcătura este cât se poate de stabilă.
- La transportarea unei încărcături, inei furcile cât mai aproape de sol posibil.
- Nu utilizați niciodată furcile pentru a ridica cu o pârghie, deoarece pot rezulta daune.
- Nu încercați niciodată să ridicați mai mult decât capacitatea maximă de încărcare pentru maină.

Depozitare

1. Înaintea depozitării pe termen lung, spălați dispozitivul de atașare cu detergent delicat și apă pentru a îndepărta murdăria și stratul depus.
2. Vopsiți toate suprafețele zgâriate sau de metal gol.
Notă: Vopseaua este disponibilă de la distribuitorul nostru autorizat.
3. Depozitați dispozitivul de atașare într-un spațiu de depozitare sau garaj uscat și curat. Acoperiți-l pentru a-l proteja și păstrați-l curat.

Menționari:

Declaraie de confidenialitate SEE/MB

Utilizarea datelor dumneavoastră cu caracter personal de către Toro

The Toro Company („Toro”) vă respectă intimitatea. Când achiziionai produsele noastre, putem colecta anumite date cu caracter personal care vă aparțin direct de la dumneavoastră sau prin intermediul distribuitorului local Toro. Toro utilizează aceste date pentru a-i îndeplini obligațiile contractuale, cum ar fi înregistrarea garanției dumneavoastră, procesarea revendicării dumneavoastră de garanție sau pentru a vă contacta în cazul rechemării produselor, i în scopul derulării de activități economice legitime, cum ar fi măsurarea gradului de satisfacție a clienților, îmbunătățirea produselor noastre sau oferirea de informații despre produse care v-ar putea interesa. Toro poate partaja informațiile dumneavoastră cu filialele, societățile afiliate, distribuitorii sau alți parteneri de afaceri în legătură cu aceste activități. De asemenea, putem dezvălui datele dumneavoastră cu caracter personal în condițiile prevăzute de lege sau pentru vânzări, achiziții sau fuziuni. Nu vom vinde informațiile dumneavoastră cu caracter personal niciunei alte companii în scop comercial.

Păstrarea datelor dumneavoastră cu caracter personal

Toro va păstra datele dumneavoastră cu caracter personal atâta timp cât sunt necesare pentru scopurile menționate anterior i în conformitate cu prevederile legale. Pentru mai multe informații despre perioadele aplicabile pentru păstrarea datelor, contactai-ne la legal@toro.com.

Obligațiile Toro privind securitatea

Datele dumneavoastră cu caracter personal pot fi procesate în SUA sau într-o altă ară în care legislația pentru protecția datelor cu caracter personal este mai puțin strictă decât în ara dumneavoastră. Ori de câte ori transferăm datele dumneavoastră cu caracter personal în afara ării dumneavoastră, vom lua măsurile prevăzute prin lege pentru a asigura un nivel adecvat de securitate pentru protejarea datelor dumneavoastră i pentru a ne asigura că sunt procesate în siguranță.

Acces i corectare

Aveți dreptul să corectai i să revizuiți datele dumneavoastră cu caracter personal, să refuzați sau să restricționați procesarea datelor dumneavoastră. Pentru aceasta, contactai-ne la legal@toro.com. Dacă aveți nelămuriri cu privire la modul în care Toro procesează informațiile dumneavoastră, vă rugăm să ni le transmiteți direct. Rețineți că cetățenii ărilor membre UE au dreptul să depună reclamații la Autoritatea pentru protecția datelor cu caracter personal.

Informații despre avertismente conform Propunerii 65 a statului California

Ce este un avertisment?

Un produs comercializat poate avea o etichetă de avertizare precum cea de mai jos:



AVERTISMENT: Poate cauza cancer sau poate fi toxic pentru reproducere
– www.p65Warnings.ca.gov.

Ce este Propunerea 65?

Propunerea 65 se aplică tuturor companiilor care activează în California, comercializează produse în California sau fabrică produse care pot fi comercializate sau aduse în California. Aceasta prevede ca Guvernatorul Californiei să întocmească și să publice o listă de substane chimice cunoscute ca provocând cancer, malformaii congenitale și/sau alte tulburări de reproducere. Actualizată anual, lista include sute de substane chimice întâlnite în multe articole din viaa de zi cu zi. Scopul Propunerii 65 este de a informa publicul larg cu privire la expunerea la aceste substane chimice.

Propunerea 65 nu interzice comercializarea produselor ce conțin aceste substane chimice, ci impune afișarea unor avertismente pe produs, ambalajul sau documentația produsului. În plus, un avertisment conform Propunerii 65 nu înseamnă că un produs încalcă standardele sau cerințele de siguranță. De fapt, guvernul Californiei a clarificat că un avertisment aferent Propunerii 65 „nu este același lucru cu o decizie de reglementare conform căreia un produs este sigur sau nesigur”. Multe dintre aceste substane chimice au fost utilizate timp de mai mulți ani în produse folosite în viaa de zi cu zi fără ca efectul lor dăunător să fie documentat. Pentru informații suplimentare, accesați <https://oag.ca.gov/prop65/faqs-view-all>.

Un avertisment conform Propunerii 65 înseamnă că o companie (1) a evaluat expunerea și a concluzionat că depășește „nivelul fără risc semnificativ”; sau (2) a ales să furnizeze un avertisment pe baza înțelegerii sale legate de prezența unei substane chimice din listă, fără a încerca să evalueze expunerea.

Această lege se aplică oriunde?

Avertismentele conform Propunerii 65 sunt impuse doar de legislația statului California. Aceste avertismente pot fi întâlnite pe întreg teritoriul Californiei în diferite stabilimente, inclusiv dar fără a se limita la, restaurante, magazine alimentare, hoteluri, coli și spitale, precum și pe o varietate mare de produse. În plus, unii comercianți cu amănuntul online și care livrează comenzile prin poștă introduc avertismente conform Propunerii 65 pe site-urile lor web sau în cataloage.

Cum se plasează avertismentele din statul California în raport cu limitele federale?

Standardele Propunerii 65 sunt adesea mai riguroase decât cele federale și internaționale. Diverse substane necesită un avertisment conform Propunerii 65 la niveluri mult mai mici decât limitele federale de intervenție. De exemplu, standardul Propunerii 65 pentru avertismente legate de plumb este 0,5 µg/zi, mult sub standardele federale și internaționale.

De ce nu au toate produsele similare un astfel de avertisment?

- Eticheta cu avertismente conform Propunerii 65 este necesară pentru produsele comercializate în California, nefiind impusă pentru produse similare comercializate în altă parte.
- O companie implicată într-un proces legat de Propunerea 65 și care a ajuns la un acord poate fi nevoită să utilizeze avertismente pentru produsele sale, în timp ce alte companii care fabrică produse similare nu au aceeași obligație.
- Propunerea 65 nu este aplicată în mod consecvent.
- Companiile pot decide să nu furnizeze avertismente deoarece au ajuns la concluzia că nu trebuie să facă acest lucru conform Propunerii 65; absența avertismentelor de pe un produs nu înseamnă că produsul respectiv nu conține niveluri similare de substane chimice listate.

De ce include Toro acest avertisment?

Toro a decis să furnizeze consumatorilor cât mai multe informații posibile astfel încât aceștia să ia decizii informate cu privire la produsele pe care le achiziționează și utilizează. Toro furnizează avertismente în unele cazuri pe baza cunotinelor sale privind prezența unei sau a mai multor substane chimice specificate, fără a evalua nivelul de expunere, deoarece nu pentru toate substanțele chimice specificate există limite de expunere. Deși gradul de expunere al produselor Toro poate fi neglijabil sau se încadrează în gama „fără risc semnificativ”, din exces de prudență, Toro a decis să furnizeze avertismente conform Propunerii 65. Mai mult, dacă nu furnizează aceste avertismente, compania Toro poate fi acionată în justiție de statul California sau părți private care caută să aplice Propunerea 65 și poate face obiectul unor sancțiuni semnificative.



Count on it.