



Count on it.

Form No. 3469-455 Rev A

Упутство за оператера

Podesive viljuške Kompaktni nosači alata

Број модела 22586—Серијски број 322000001 и више

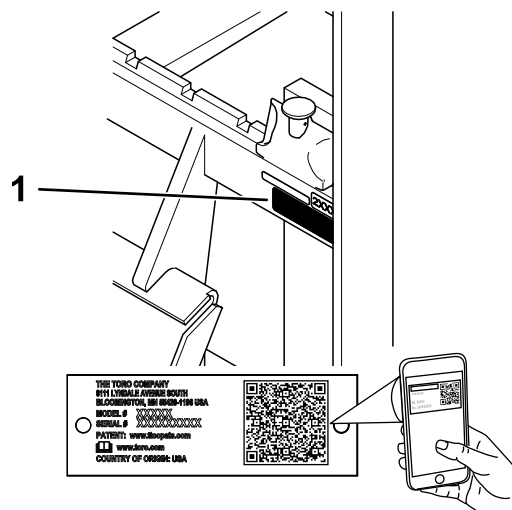
Број модела 23175—Серијски број 323000000 и више



⚠ УПОЗОРЕЊЕ

КАЛИФОРНИЈА Предлог 65 Упозорење

У савезној држави Калифорнија познато је да употреба овог производа може довести до излагања хемикалијама које изазивају карцином, оштећења плода и друге репродуктивне проблеме.



g372888

Слика 1

1. Lokacija sa brojem modela i serijskim brojem za model 22586

Увод

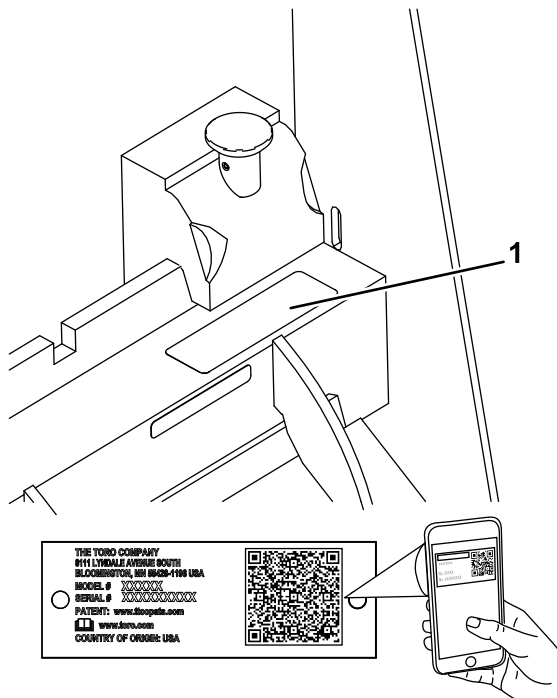
Priključak podесивих viljuški za nošenje tereta namenjen za korišćenje na nosaču alata kompanije Toro. Projektovan je primarno za pomeranje materijala poput stubova, kamenja, drveća, paleta itd. Korišćenje ovog proizvoda za namene za koje nije predviđen može da bude opasno po vas i okolne posmatračе.

Pažljivo pročitajte ove informacije da biste naučili kako da pravilno koristite i održavate svoj uređaj i kako da izbegnete povrede i oštećenje proizvoda. Pravilno i bezbedno rukovanje proizvodom je vaša odgovornost.

Posetite www.Toro.com za materijale u vezi sa bezbednošću i za obuku za korišćenje proizvoda, za informacije o dodatnoj opremi, za pomoć u pronalaženju prodavca ili da biste registrovali svoj proizvod.

Kad god vam je potreban servis, originalni Toro delovi ili dodatne informacije, obratite se ovlašćenom serviseru ili Toro korisničkoj službi i pripremite broj modela i serijski broj vašeg proizvoda. [Слика 1](#) pokazuje lokaciju broja modela i serijskog broja na proizvodu za model 22586. [Слика 2](#) pokazuje lokaciju broja modela i serijskog broja na proizvodu za model 23175. Zapišite brojeve u za to predviđenom prostoru.

Важно: Можете мобилним уређајем да скенирате QR код на nalepnici sa serijskim brojem (ako je deo opreme) kako biste pristupili informacijama o garanciji, delovima i drugim informacijama o proizvodu.



g446855

Слика 2

1. Lokacija sa brojem modela i serijskim brojem za model 23175

Број модела _____
Серијски број _____

U ovom priručniku se prikazuju potencijalne opasnosti i bezbednosne poruke označene simbolom za bezbednosno upozorenje ([Слика 3](#)), koji ukazuje na opasnost koja može dovesti do teške povrede ili

smrtnog ishoda ako se ne pridržavate preporučenih mera predostrožnosti.



Слика 3

g000502

1. Simbol za bezbednosno upozorenje

U ovom priručniku se koriste 2 reči za isticanje informacija. Rečju **Važno** skreće se pažnja na posebne mehaničke informacije, a rečju **Напомена** naglašavaju se opšte informacije koje zaslužuju posebnu pažnju.

Садржај


Безбедност	4
Општа безбедност	4
Безбедност на нагибу	4
Безбедност виљушки	5
Безбедност одржавања и складиштења	5
Безбедносне налепнице и налепнице са инструкцијама	5
Подешавање	6
Montiranje viljuški	6
Преглед производа	6
Спецификације	6
Рад	7
Montaža i demontaža priključka	7
Transportni položaj	7
Оперативне напомене	8
Складиштење	8

Безбедност

Opšta bezbednost

Uvek poštujujte sva bezbednosna uputstva kako biste izbegli tešku povredu ili smrt.

- Ne premašuje nominalni radni kapacitet, jer mašina može da postane nestabilna, što može da dovede do gubitka kontrole.
- Nemojte prenositi tovar sa podignutim kracima; uvek prenosite tovar spušten blizu tla.
- Nagibi su glavni faktor povezan sa nezgodama usled gubitka kontrole i prevrtanja, što može dovesti do teške povrede ili smrti. **Korišćenje mašine na bilo kom nagibu ili neravnom terenu zahteva dodatnu pažnju.**
- **Upravljajte mašinom uz i niz nagibe sa težim krajem mašine okrenutim uzbrdo i tovarom spuštenim blizu tla.** Raspodela težine se menja sa priključcima. Prazna korpa čini da zadnji deo mašine bude teži, a puna korpa čini da prednji deo mašine bude teži. Većina drugih priključaka čini da prednji deo mašine bude teži.
- Obeležite ukopane vodove i druge objekte na imanju ili u zoni radova i nemojte kopati na označenim površinama.
- Pre pokretanja motora pažljivo pročitajte sadržaj ovog *priručnika za operatera*.
- Posvetite punu pažnju dok koristite mašinu. Nemojte se baviti aktivnostima koje odvlače pažnju; u suprotnom može doći do povrede ili materijalne štete.
- Nemojte nikada dozvoliti deci ili neobučanim osobama da koriste mašinu.
- Držite šake i stopala podalje od pokretnih delova i priključaka.
- Nemojte da rukujete mašinom ako štitnici i drugi sigurnosni zaštitni uređaji nisu na mestu i ne rade na mašini.
- Neka posmatrači i deca budu van radnog prostora.
- Pre servisiranja, punjenja goriva ili odčepijivanja mašine, zaustavite mašinu, isključite motor i uklonite ključ.

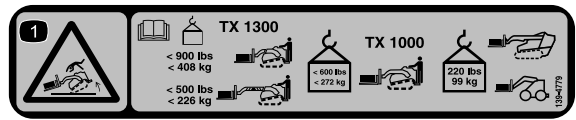
Nepravilno korišćenje ili održavanje ove mašine može dovesti do povrede. Da biste smanjili mogućnost povrede, poštujujte ova bezbednosna uputstva i uvek vodite računa o simbolu za bezbednosno upozorenje , koji označava oprez, upozorenje ili opasnost – uputstva za ličnu bezbednost. Nepoštovanje ovih uputstava može dovesti do telesne povrede ili smrtnog ishoda.

Bezbednost na nagibu

- **Upravljajte mašinom uz i niz nagibe sa težim krajem mašine uzbrdo.** Raspodela težine se menja sa priključcima. Prazna korpa čini da zadnji deo mašine bude teži, a puna korpa čini da prednji deo mašine bude teži. Većina drugih priključaka čini da prednji deo mašine bude teži.
 - Podizanje krakova za utovarivanje na nagibu utiče na stabilnost mašine. Držite krakove za utovarivanje u spuštenom položaju kada ste na nagibima.
 - Nagibi su glavni faktor povezan sa nezgodama usled gubitka kontrole i prevrtanja, što može dovesti do teške povrede ili smrti. Korišćenje mašine na bilo kom nagibu ili neravnom terenu zahteva dodatnu pažnju.
 - Uspostavite sopstvene postupke i pravila za rad na nagibima. Te procedure moraju da sadrže procenu lokacije da biste utvrdili koji nagibi su bezbedni za rad mašine. To merenje obavite uvek koristeći zdrav razum i dobro rasuđivanje.
 - Usporite i budite naročito pažljivi na padinama. Stanje tla može da utiče na stabilnost mašine.
 - Izbegavajte pokretanje ili zaustavljanje na nagibu. Ako mašina izgubi vuču, nastavite polako i pravo niz nagib.
 - Izbegavajte skretanje na nagibima. Ako morate da skrenete, skrećite polako i držite teži kraj mašine uzbrdo.
 - Neka sva pomeranja na nagibima budu spora i postepena. Nemojte vršiti nagle promene u brzini ili smeru.
 - Ako se osećate nelagodno kada koristite mašinu na nagibu, nemojte to činiti.
 - Pazite na rupe, brazde ili izbočine jer neravan teren može da prevrne mašinu. Visoka trava može da sakriva prepreke.
 - Budite pažljivi kada radite na mokrim površinama. Smanjena vuča bi mogla da izazove klizanje.
 - Procenite prostor da biste bili sigurni da je tlo dovoljno stabilno pod težinom mašine.
 - Budite pažljivi kada koristite mašinu u blizini sledećeg:
 - Strmina
 - Rovova
 - Nasipa
 - Vodenih površina
- Mašina bi mogla iznenada da se prevrne ako gusenica sklizne preko ivice ili ako se ivica ulegne. Održavajte bezbedno rastojanje između mašine i bilo kakve opasnosti.
- Nemojte skidati niti dodavati priključke na nagibu.
 - Nemojte parkirati mašinu na padini ili nagibu.

Bezbednost viljuški

- Uvek spustite priključak i isključite mašinu svaki put kada napustite mesto operatera.
- Očistite prijavštinu ili otpatke koji mogu da ometaju spajanje priključka sa mašinom. Proverite da li su osiguraču za fiksiranje priključka potpuno nalegli u otvore na ploči za montažu priključka. Pogledajte *Priručnik za operatera* za više informacija o bezbednom povezivanju priključka sa mašinom.
- Prilikom podizanja priključka, držite ga ravno i sprečite da se tovar prospe unazad.
- Pre svake upotrebe pregledajte viljuške da vidite da li su oštećene.



decal139-4779

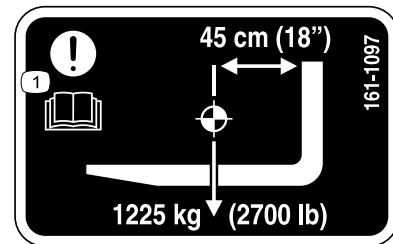
139-4779

1. Opasnost od prevrtanja pročitajte *Priručnik za operatera* za ograničenja opterećenja; maksimalni kapacitet opterećenja za TX 1300 sa uvučenim priključkom iznosi 408 kg; maksimalni kapacitet opterećenja za TX 1300 sa izvučenim priključkom iznosi 226 kg; maksimalni kapacitet opterećenja za TX 1000 sa montiranim gusenicama i uvučenim priključkom iznosi 272 kg; maksimalni kapacitet opterećenja za TX 1000 sa montiranim gusenicama i izvučenim priključkom ili TX 1000 sa montiranim točkovima i uvučenim priključkom iznosi 99 kg.

Bezbednost održavanja i skladištenja

- U čestim intervalima proveravajte da li su pričvršćivači pravilno zategnuti kako biste bili sigurni da je oprema u bezbednom radnom stanju.
- Pogledajte ovaj *Priručnik za operatera* za važne detalje ako skladištite priključak na duži vremenski period.
- Održavajte ili po potrebi zamenite nalepnice sa bezbednosnim informacijama i uputstvima.

Oznake 161-1097 i 161-1098 su samo za model 23175.



decal161-1097

161-1097

1. Pažnja – pročitajte *Priručnik za operatera*.

Безбедносне налепнице и налепнице са инструкцијама



Bezbednosne nalepnice i uputstva su lako vidljivi operateru i nalaze se u blizini svake oblasti sa potencijalnom opasnošću. Zamenite svaku nalepnicu koja je oštećena ili nedostaje.

⚠ WARNING: Cancer and Reproductive Harm - www.P65Warnings.ca.gov.
For more information, please visit www.ttcoCAProp65.com

decal133-8061

133-8061



decal161-1098

161-1098

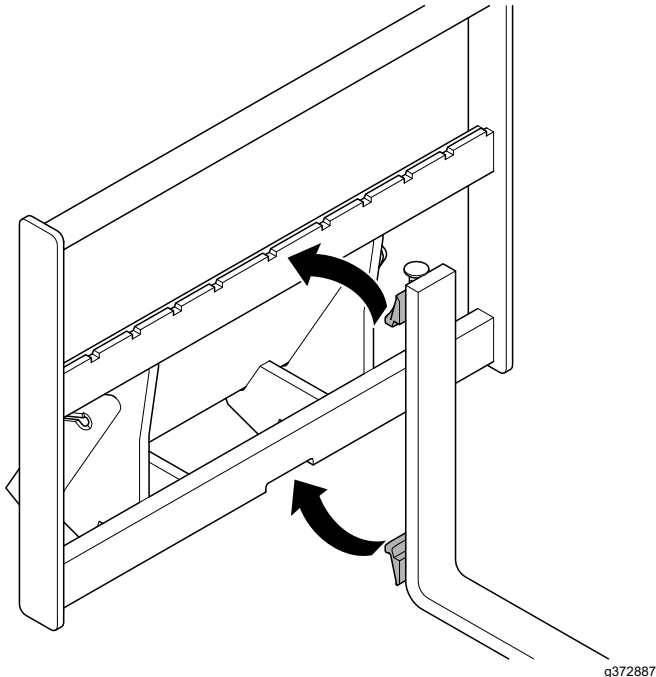
1. Opasnost od pada – nemojte da stojite na viljuškama.

Oznaka 139-4779 je samo za model 22586.

Подешавање

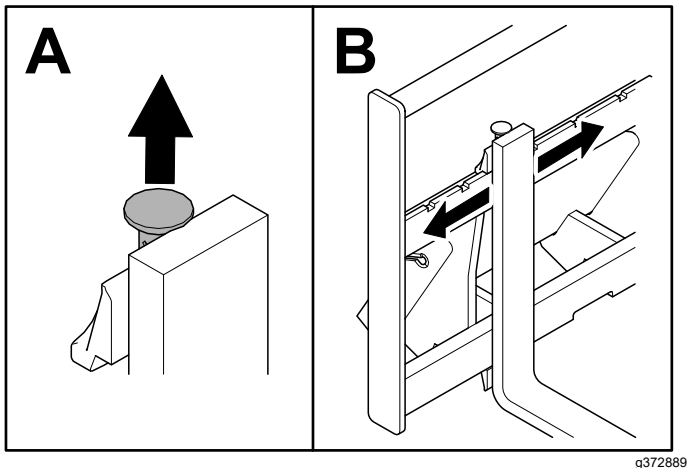
Montiranje viljuški

1. Okačite gornju kuku viljuške preko centra rama i umetnite donju kugu kroz donji urez.



Слика 4

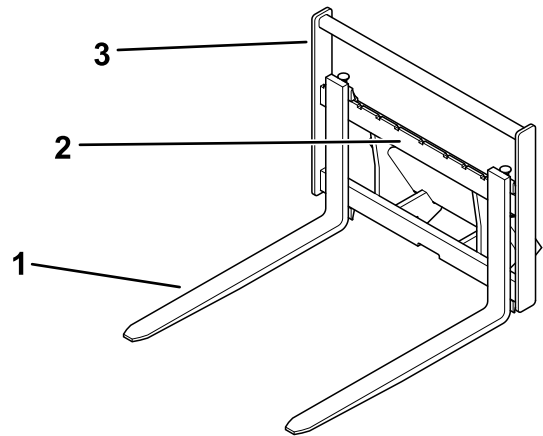
2. Povucite ručicu i prevucite viljušku do željene lokacije. Otpustite ručicu.



Слика 5

3. Ponovite postupak za ostale viljuške.

Преглед производа



Слика 6

1. Viljuška
2. Ram za podesive viljuške
3. Gornji ram

Спецификације

Напомена: Спецификације и дизајн могу да се промене без најаве.

Model 22586

Укупна ширина	91 cm
Укупна дужина	121 cm
Укупна висина	75 cm
Тежина	111 kg
Дужина viljuške	91 cm
Величина попречног preseka viljuške	7,5 cm x 2,5 cm
Распон podešavanja ширине viljuške (димензије од spoljne ka spoljnoj strani)	od 29 cm do 79 cm

Model 23175

Укупна ширина	72,1 cm
Укупна дужина	118,1 cm
Укупна висина	68,8 cm
Тежина	82 kg
Дужина viljuške	91 cm
Величина попречног preseka viljuške	3,0 cm x 8,1 cm
Распон podešavanja ширине viljuške (димензије од spoljne ka spoljnoj strani)	od 20 cm do 69 cm

Nominalni kapacitet opterećenja (prema SAE J1197)

TX 1000	272 kg
TX 1300 – sa uvučenim kracima utovarivača	408 kg

Nominalni kapacitet opterećenja (prema SAE J1197) (cont'd.)

TX 1300 – sa izvučenim kracima utovarivača	226 kg
Svi ostali modeli	99 kg

Da biste obezbedili optimalne performanse i produžetak bezbednosne sertifikacije mašine, koristite samo originalne zamenske delove i dodatnu opremu kompanije Toro. Zamenski delovi i dodatna oprema drugih proizvođača mogu biti opasni i, ako se koriste, može doći do poništavanja garancije za proizvod.

Рад

Montaža i demontaža priključka

Za postupak montaže i demontaže pogledajte *priručnik za rad* za vučnu jединicu.

Важно: Pre montiranja priključka, postavite mašinu na ravnu površinu, proverite da li su ploče za montažu očišćene od prljavštine ili otpadaka i proverite da li se klinovi slobodno okreću. Ako se klinovi ne okreću slobodno, podmažite ih.

Напомена: Uvek koristite vučnu jединicu za podizanje i pomeranje priključka.

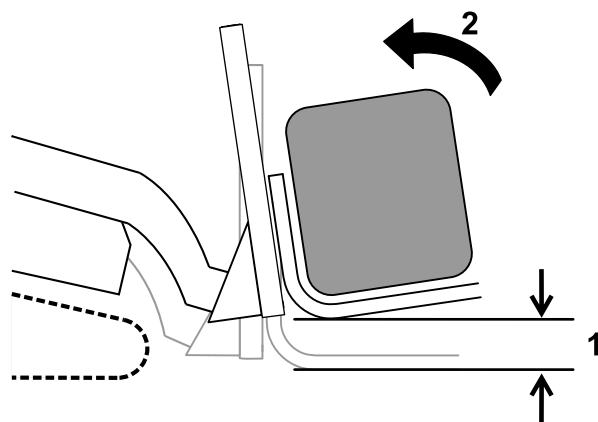
⚠ УПОЗОРЕЊЕ

Ako klinove za brzo pričvršćivanje ne postavite do kraja kroz ploču za montažu priključka, priključak može da spadne sa mašine i da prignječi vas ili prolaznike.

Proverite da li su klinovi za brzo pričvršćivanje postavljeni do kraja u ploči za montažu priključka.

Transportni položaj

Prilikom transportovanja tereta, priključak držite što bliže tlu, ne više od 15 cm iznad tla. Nagnite tovar nazad da biste ga održali ravnim.



Слика 7

g242374

1. Ne više od 15 cm iznad zemlje
2. Nagnjanje tovara unazad

Оперативне напомене

- Da biste podesili viljuške, prevlačite ih duž rama do željene širine. Podesite viljuške na najšire moguće podešavanje da biste obezbedili da teret bude što stabilniji.
- Kada transportujete teret, držite viljuške što je bliže moguće tlu.
- Nikad nemojte da koristite viljuške kao polugu jer može doći do oštećenja.
- Nikad ne pokušavajte da podignete veći teret od nominalnog kapaciteta opterećenja mašine.

Складиштење

1. Pre odlaganja na duže vreme, operite priključak blagim deterdžentom i vodom da biste uklonili prljavštinu i ostatke.
2. Ofarbajte sve površine koje su izgrebane ili na kojima je metal ogoljen.
Напомена: Boja je dostupna kod vašeg ovlašćenog servisera.
3. Priključak skladištite u čistoj, suvoj garaži ili skladištu. Pokrijte ga da biste ga zaštitili i održali čistim.

Напомене:

EEA/UK obaveštenje o privatnosti

Korišćenje vaših podataka o ličnosti od strane kompanije Toro

Kompanija Toro („Toro“) poštuje vašu privatnost. Kada kupite naše proizvode, možda ćemo sakupiti određene podatke o ličnosti o vama, bilo neposredno od vas ili preko vaše lokalne Toro kompanije ili prodavca. Toro koristi te podatke za ispunjenje ugovornih obaveza – kao što je registrovanje vaše garancije, obrada vašeg garantnog zahteva ili kontaktiranje sa vama u slučaju povlačenja proizvoda – i za legitimne poslovne svrhe – kao što je merenje zadovoljstva korisnika, unapređenje naših proizvoda ili obezbeđivanje informacija o proizvodu koje bi vas mogle interesovati. Toro može da deli vaše podatke sa našim zavisnim i povezanim privrednim društvima, prodavcima ili drugim poslovnim partnerima u vezi sa ovim aktivnostima. Takođe možemo da otkrijemo podatke o ličnosti kada to zahteva zakon ili u vezi sa prodajom, kupovinom ili spajanjem preduzeća. Vaše podatke o ličnosti nikada nećemo prodati nijednoj drugoj kompaniji u marketinške svrhe.

Zadržavanje vaših podataka o ličnosti

Kompanija Toro će čuvati vaše podatke o ličnosti sve dok su bitni za prethodno navedene svrhe i dok je to u skladu sa zakonom. Za više informacija o primenljivim periodima zadržavanja obratite se na adresu legal@toro.com.

Posvećenost kompanije Toro sigurnosti

Vaši podaci o ličnosti mogu biti obrađeni u SAD-u ili drugoj državi koja možda ima manje stroge zakone o zaštiti podataka nego što je to slučaj sa vašom zemljom prebivališta. Kad god prebacimo vaše podatke van vaše zemlje prebivališta, preduzećemo zakonom propisane korake da obezbedimo da postoje odgovarajuće mere zaštite za vaše podatke i da se sa njima bezbedno postupa.

Pristup i ispravka

Možda imate pravo da ispravite ili pregledate svoje podatke o ličnosti ili da podnesete prigovor ili ograničite njihovu obradu. Da biste to uradili, obratite nam se putem e-pošte na legal@toro.com. Ako ste zabrinuti u vezi sa načinom na koji Toro postupa sa vašim podacima, slobodno nam se direktno obratite u vezi s tim. Imajte u vidu da evropski državljani imaju pravo žalbe svom organu za zaštitu podataka.

Kalifornijski Zakon 65 (California Proposition 65) – Informacije o upozorenju

Šta predstavlja ovo upozorenje?

Možda ćete videti proizvod koji se prodaje i sadrži nalepnicu sa upozorenjem poput sledećeg:



UPOZORENJE: Rak i oštećenja povezana sa reprodukcijom –
www.p65Warnings.ca.gov.

Šta je Predlog 65?

Predlog 65 se primenjuje na sve kompanije koje posluju u Kaliforniji, prodaju proizvode u Kaliforniji, odnosno, izrađuju proizvode koji se mogu prodavati ili unositi u Kaliforniju. U njemu se nalaže da guverner Kalifornije održava i objavljuje listu hemikalija za koje je poznato da izazivaju rak, urođene mane i/ili druga oštećenja u vezi sa reprodukcijom. Lista, koja se ažurira na godišnjem nivou, obuhvata više stotina hemikalija koje se nalaze u mnogim svakodnevnim predmetima. Cilj Predloga 65 je da obavesti javnost o izloženosti tim hemikalijama.

Predlogom 65 ne zabranjuje se prodaja proizvoda koji sadrže ove hemikalije, nego se zahtevaju upozorenja na svakom proizvodu, pakovanju proizvoda ili dokumentaciji uz proizvod. Pored toga, upozorenje prema Predlogu 65 ne znači da proizvod krši bilo kakve standarde ili zahteve po pitanju bezbednosti proizvoda. Zapravo, vlada Kalifornije je razjasnila da upozorenje prema Predlogu 65 „nije isto kao regulatorna odluka da je proizvod 'bezbedan' ili 'nebezbedan'". Mnoge ove hemikalije se godinama koriste u svakodnevnim proizvodima bez dokumentovane škodljivosti. Više informacija potražite na adresi <https://oag.ca.gov/prop65/faqs-view-all>.

Upozorenje prema Predlogu 65 znači da je kompanija ili (1) procenila izloženost i zaključila da ona premašuje „nivo bez značajnog rizika“; ili (2) odabrala da obezbedi upozorenje na osnovu svog razumevanja prisustva navedene hemikalije, bez pokušaja da proceni izloženost.

Da li ovaj zakon važi svuda?

Upozorenja prema Predlogu 65 zahtevaju se samo zakonom Kalifornije. Ova upozorenja se mogu videti širom Kalifornije u mnoštvu različitih okruženja, uključujući, između ostalog, restorane, prodavnice, hotele, škole i bolnice, kao i na velikom broju proizvoda. Pored toga, neki prodavci na mreži i putem pošte obezbeđuju upozorenja prema Predlogu 65 na svojim veb lokacijama ili u katalozima.

Kakva su kalifornijska upozorenja u poređenju sa saveznim ograničenjima?

Standardi Predloga 65 su često stroži od saveznih i međunarodnih standarda. Postoje različite supstance za koje je neophodno upozorenje prema Predlogu 65 na nivoima koji su daleko niži od ograničenja na saveznom nivou. Na primer, standard za upozorenja prema Predlogu 65 na olovo iznosi 0,5 µg/dan, što je značajno ispod saveznih i međunarodnih standarda.

Zašto svi slični proizvodi ne sadrže upozorenje?

- Za proizvode koji se prodaju u Kaliforniji zahteva se označavanje prema Predlogu 65, dok za slične proizvode koji se prodaju na drugim mestima to nije potrebno.
- Kompanija koja je uključena u tužbu u vezi sa Predlogom 65 možda će za postizanje nagodbe morati da koristi upozorenja prema Predlogu 65 za svoje proizvode, ali druge kompanije koje prave slične proizvode možda neće imati tu obavezu.
- Sprovođenje Predloga 65 je nedosledno.
- Kompanije mogu odlučiti da ne navedu upozorenja, jer su zaključile da se to od njih ne traži prema Predlogu 65; izostavljanje upozorenja za proizvod ne znači da u proizvod ne sadrži navedene hemikalije na sličnim nivoima.

Zašto kompanija Toro uključuje ovo upozorenje?

Kompanija Toro je odlučila da potrošačima pruži što više informacija, kako bi oni mogli da donose informisane odluke o proizvodima koje kupuju i koriste. Kompanija Toro u određenim slučajevima navodi upozorenja na osnovu svog znanja o prisustvu jedne ili više navedenih hemikalija bez procenjivanja nivoa izloženosti, jer se zahtevi u pogledu ograničenja izloženosti ne obezbeđuju za sve navedene hemikalije. Iako izloženost Toro proizvodima može biti zanemarljiva ili u granicama opsega „bez značajnog rizika“, kompanija Toro je zbog opreza, koji nikada nije suviše, odlučila da navede upozorenja prema Predlogu 65. Osim toga, ako kompanija Toro ne dostavi ova upozorenja, mogla bi biti tužena od strane države Kalifornija ili privatne strane koje žele da sprovedu Predlog 65 i predmet ogromnih kazni.



Count on it.