



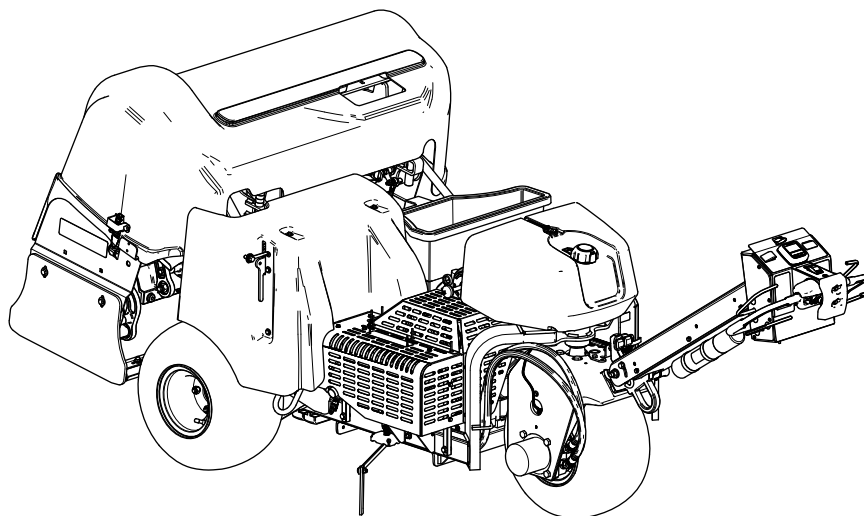
**Count on it.**

Form No. 3459-773 Rev D

Упутство за оператера

## Aerator ProCore® 648s

Број модела 09960—Серијски број 40000000 и више



Ovaj proizvod je u skladu sa svim relevantnim evropskim direktivama; za više detalja pogledajte odvojenu Izjavu o usklađenosti specifičnu za dati proizvod.

Zbog toga što u nekim područjima lokalni, državni ili savezni propisi zahtevaju da se na motoru ove mašine koristi hvatač varnica, on je na raspolaganju kao opciona oprema. Ako vam je potreban hvatač varnica, obratite se ovlašćenom serviseru. Originalne hvatače varnica kompanije Toro je odobrila Šumarska služba Ministarstva poljoprivrede SAD.

Priloženi priručnik za vlasnika motora se isporučuje sa informacijama u vezi sa propisima Agencije za zaštitu životne sredine u SAD (EPA) i Kalifornijske regulacije za kontrolu emisija izduvnih sistema, održavanje i garanciju. Rezervni delovi se mogu poručiti preko proizvođača motora.

## ▲ УПОЗОРЕЊЕ

### КАЛИФОРНИЈА Предлог 65 Упозорење

У савезној држави Калифорнија познато је да издувни гасови мотора овог производа садрже хемикалије које изазивају карцином, оштећења плода и друге репродуктивне проблеме.

У савезној држави Калифорнија познато је да стубићи и клеме акумулатора, као и додатна опрема, садрже олово и оловна једињења који изазивају карцином и репродуктивне проблеме.

Оперите руке након руковања.

У савезној држави Калифорнија познато је да употреба овог производа може довести до излагања хемикалијама које изазивају карцином, оштећења плода и друге репродуктивне проблеме.

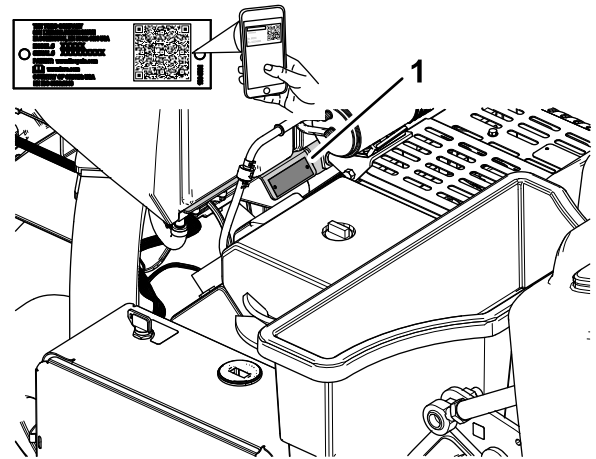
## Увод

Ovom mašinom upravlja operater koji hoda, i predviđeno je da je koriste profesionalni, unajmljeni operateri u komercijalnim primenama. Mašina je prvenstveno projektovana za aeraciju velikih površina na održavanim travnjacima u parkovima i na golf, sportskim i komercijalnim terenima. Korišćenje ovog proizvoda za namene za koje nije predviđen može da bude opasno po vas i okolne posmatrače.

Pažljivo pročitajte ove informacije da biste naučili kako da pravilno koristite i održavate svoj uređaj i kako da izbegnete povrede i oštećenje proizvoda. Pravilno i bezbedno rukovanje proizvodom je vaša odgovornost.

Posetite [www.Toro.com](http://www.Toro.com) za materijale u vezi sa bezbednošću i za obuku za korišćenje proizvoda, za informacije o dodatnoj opremi, za pomoć u pronalaženju prodavca ili da biste registrovali svoj proizvod.

Kad god vam je potreban servis, originalni Toro delovi ili dodatne informacije, obratite se ovlašćenom serviseru ili Toro korisničkoj službi i pripremite broj modela i serijski broj vašeg proizvoda. **Слика 1** pokazuje lokaciju broja modela i serijskog broja na proizvodu. Zapišite brojeve u za to predviđenom prostoru.



Слика 1

1. Lokacija broja modela i serijskog broja

Број модела \_\_\_\_\_  
Серијски број \_\_\_\_\_

U ovom priručniku se prikazuju potencijalne opasnosti i bezbednosne poruke označene simbolom za bezbednosno upozorenje (**Слика 2**), koji ukazuje na opasnost koja može dovesti do teške povrede ili smrtnog ishoda ako se ne pridržavate preporučenih mera predostrožnosti.



Слика 2

1. Simbol za bezbednosno upozorenje

U ovom priručniku se koriste 2 reči za isticanje informacija. **Važno** skreće pažnju na posebne

mehaničke informacije, a **Napomena** naglašava da su opšte informacije vredne posebne pažnje.

# Садржај

Безбедност .....	4	Замена оштећеног зупца .....	51
Општа безбедност .....	4	Провера калибрације висине од зубача до земље .....	52
Безбедносне налепнице и налепнице са инструкцијама .....	5	Пodešavanje prenosa težine .....	53
Подешавање .....	11	Коришћење ручног праћења тла .....	54
1 Montaža задњих тоčkova .....	12	Одлагање одстојника за блокаду дубине за аутоматско праћење тла .....	56
2 Montaža ручке .....	12	Додаванје додатне тежине .....	57
3 Punjenje i povezivanje akumulatora .....	15	Ручно померање машине .....	57
4 Montaža blokade sigurnosne brave задње хаубе .....	16	Померање машине кад је глава за вађење џерова спуштена .....	58
5 Montaža gurtne за bravу poklopca kaiša .....	17	Оперативне напомене .....	59
6 Lepljenje CE nalepnice i nalepnice са godinom proizvodnje .....	17	Након рада .....	62
7 Montaža држача зубача, штитника за travnjak i зубача .....	18	Безбедност након коришћења .....	62
Преглед производа .....	19	Чишћење машине .....	62
Контроле .....	19	Места за привезивање .....	63
Команде на ручки .....	19	Тегљење машине .....	63
Ручице за контролу вуће .....	20	Одржавање .....	65
Команде за главу за вађење џерова .....	20	Безбедност при одржавању .....	65
Команде за мотор .....	21	Препоручени распоред(и) одржавања .....	65
Спецификације .....	25	Контролна листа за дневно одржавање .....	66
Додатна опрема/priključci .....	25	Поступци предодржавања .....	67
Пре рада .....	26	Припрема машине за одржавање .....	67
Безбедност пре коришћења .....	26	Подизање машине .....	67
Додаванје горива .....	26	Уклањање poklopca kaiša .....	68
Обављање svakodnevnog održavanja .....	27	Монтрање poklopca kaiša .....	69
Провера система безбедносне блокаде .....	27	Уклањање poklopca glave за вађење џерова .....	70
Монтажа штитника за travnjak, држача зубача i зубача .....	29	Монтажа poklopca glave за вађење џерова .....	71
Дубина рупе, размак између рупа i поставке зубача .....	31	Подмазивање .....	72
Пodešavanje дубине рупе .....	33	Провера лежаче главе за вађење џерова .....	72
Пodešavanje размака између рупа .....	33	Одржавање мотора .....	73
Пodešavanje пречника зубача .....	34	Безбедност мотора .....	73
Пodešavanje количине зубача .....	35	Сервисирање преčišćивача ваздуха .....	73
Калибрање висине од зубача до земље .....	36	Спецификације моторног улја .....	74
Током рада .....	38	Провера ниво моторног улја .....	75
Безбедност током коришћења .....	38	Замена моторног улја i филтера .....	75
Безбедност на нагибу .....	38	Сервисирање свећца .....	76
Активирање паркирне кочнице .....	39	Чишћење реšetке мотора .....	77
Отпуштање паркирне кочнице .....	39	Одржавање система за гориво .....	78
Покретање мотора .....	40	Замена филтера за гориво .....	78
Заустављање мотора .....	40	Пражњење резервоара за гориво .....	79
Коришћење машине .....	41	Одржавање електричног система .....	80
Коришћење obeležивача .....	47	Безбедност електричног система .....	80
Коришћење статистика aeratora за процену количине материјала за расипање .....	48	Сервисирање akumulatora .....	80
Пridržavanje главе за вађење џерова помоћу сервисне brave .....	50	Замена osigurača .....	81
Одлагање сервисне brave .....	51	Одржавање погонског система .....	82
		Провера притиска у гумама .....	82
		Одржавање појаса .....	82
		Преглед kaiševa .....	82
		Пodešavanje kaiša pumpe .....	82
		Одржавање хидрауличног система .....	83
		Безбедност хидрауличног система .....	83
		Отпуштање притиска из хидрауличног система .....	83
		Провера хидрауличних водова .....	84


Specifikacije hidraulične tečnosti .....	84
Provera nivoa hidraulične tečnosti .....	85
Zamena hidraulične tečnosti i filtera .....	85
Održavanje aeratora .....	86
Provera zategnutosti pričvršćivača .....	86
Podešavanje bočnih zaštitnika .....	86
Zamena štitnika za travnjak .....	87
Vremenska koordinacija glave za vađenje čerova .....	87
Складиштење .....	88
Bezbednost prilikom skladištenja .....	88
Skladištenje mašine na kraće od 30 dana .....	88
Skladištenje mašine za sezonu .....	88
Решавање проблема .....	90

# Безбедност

## Opšta bezbednost

Ovaj proizvod može da dovede do telesne povrede. Uvek poštujte sva bezbednosna uputstva kako biste izbegli tešku telesnu povredu.

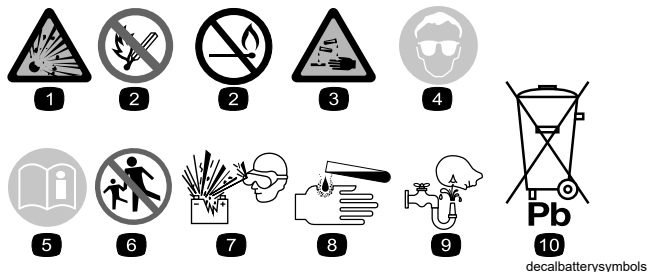
- Treba da pročitate i shvatite sadržaj ovog *Priručnika za operatera* pre nego što pokrenete motor.
- Posvetite punu pažnju dok koristite mašinu. Nemojte se baviti nikakvim drugim aktivnostima koje odvrćaju pažnju; u suprotnom može doći do povrede ili oštećenja imovine.
- Nemojte približavati šake ili stopala pokretnim komponentama mašine.
- Nemojte koristiti mašinu ako nisu sve zaštite i drugi sigurnosni uređaji na mestu i ako ne rade na mašini.
- Držite mašinu dalje od posmatrača dok je u pokretu.
- Držite se dalje od otvora oko zubaca. Posmatrač i ljubimce držite dalje od mašine.
- Udaljite decu od radnog prostora. Nemojte nikada dozvoliti deci da koriste mašinu.
- Parkirajte mašinu na ravnoj površini, do kraja podignite i zaboravite ručku da bi se aktivirala parkirna kočnica, isključite motor, izvadite ključ i sačekajte da se zaustave svi pokretni delovi pre servisiranja, dopune goriva ili otčepeljivanja mašine.

Nepravilno korišćenje ili održavanje ove mašine može dovesti do povrede. Da biste smanjili mogućnost povrede, poštujte ova bezbednosna uputstva i uvek vodite računa o simbolu za bezbednosno upozorenje , koji označava oprez, upozorenje ili opasnost – uputstva za ličnu bezbednost. Nepoštovanje ovih uputstava može dovesti do telesne povrede ili smrtnog ishoda.

# Безбедносне налепнице и налепнице са инструкцијама



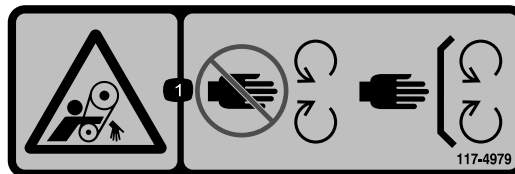
Bezbednosne nalepnice i uputstva su lako vidljivi operateru i nalaze se u blizini svake oblasti sa potencijalnom opasnošću. Zamenite svaku nalepnicu koja je oštećena ili nedostaje.



## Simboli akumulatora

Neki ili svi ovi simboli nalaze se na akumulatoru.

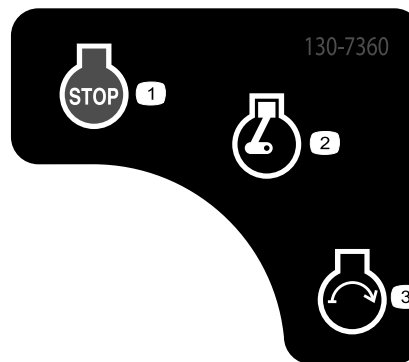
- |  |   |
|--|---|
| 1. Opasnost od eksplozije                                  | 6. Posmatrače držite dalje od akumulatora.  |
| 2. Zabranjena vatra, otvoreni plamen ili pušenje           | 7. Nosite zaštitu za oči; eksplozivni gasovi mogu da dovedu do izazovu slepilo i druge povrede. |
| 3. Opasnost od opekotina kaustičnom tečnošću / hemikalijom | 8. Akumulatorska kiselina može dovesti do slepila ili teških opekotina.                         |
| 4. Nosite zaštitne naočare.                                | 9. Odmah isperite oči vodom i brzo potražite medicinsku pomoć.                                  |
| 5. Pročitajte <i>Priručnik za operatera</i> .              | 10. Sadrži olovo; nemojte odbaciti akumulator   |



117-4979

decal117-4979

- Opasnost od uplitanja, kaiš – držite se dalje od pokretnih delova; sve štitnike i zaštitne elemente držite na mestu.



130-7360

decal130-7360

- Motor – isključivanje
- Motor – rad/zagrevanje
- Motor – pokretanje



93-6696

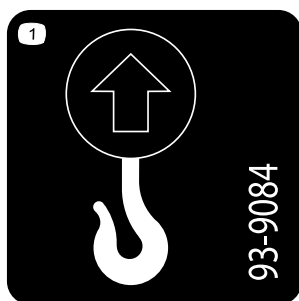
decal93-6696

- Opasnost od uskladištene energije – pročitajte *Priručnik za operatera*.



133-8062

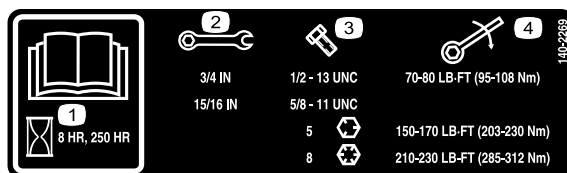
decal133-8062



93-9084

decal93-9084

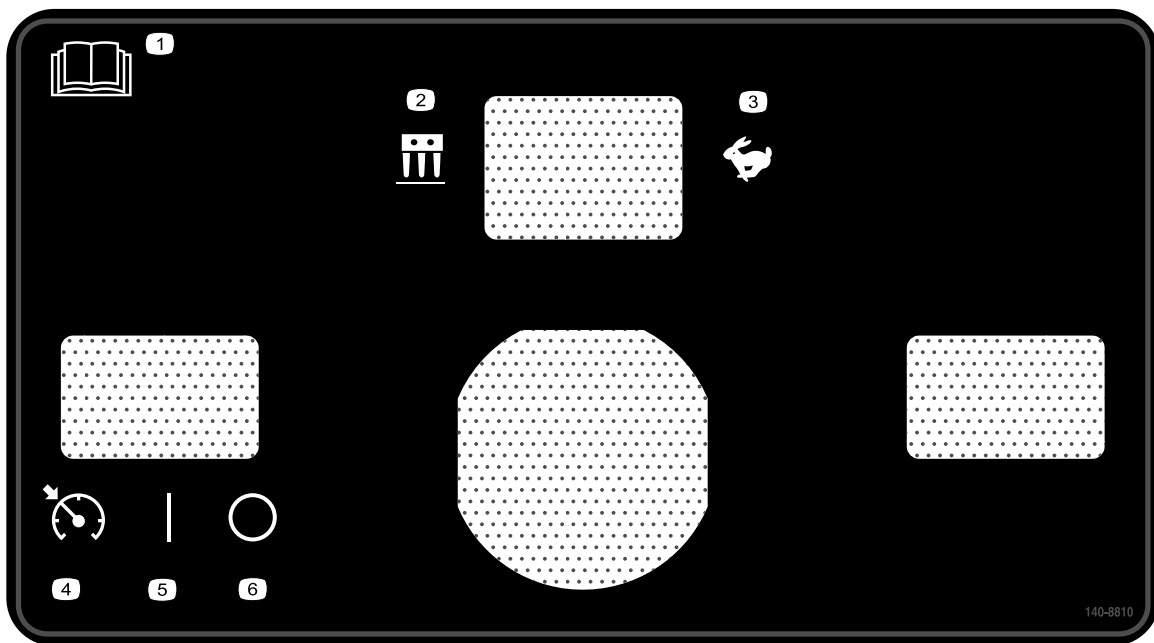
- Mesta za podizanje/mesta za privezivanje



140-2269

decal140-2269

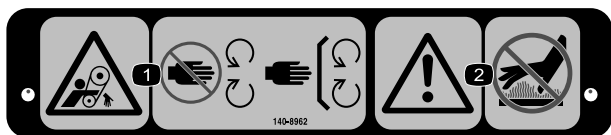
- Pročitajte *priručnik za operatera*.
- Veličina ključa
- Veličina zavrtnja
- Obrtni moment



**140-8810**

decal140-8810

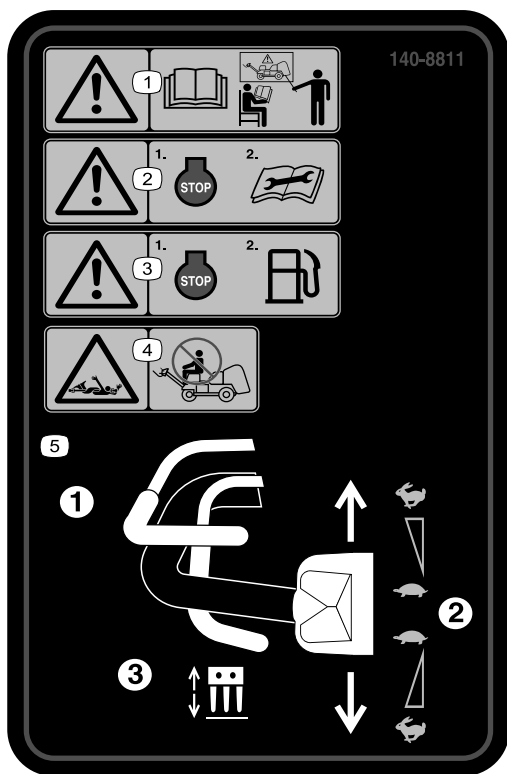
- |   |   |
|---|---|
| 1. Pročitajte <i>Priručnik za operatera</i> . | 4. Prekidač za blokadu brzine – aktiviranje |
| 2. Režim aeracije                             | 5. Prekidač za blokadu brzine – uključeno   |
| 3. Transportni režim                          | 6. Prekidač za blokadu brzine – isključeno  |



decal140-8962

**140-8962**

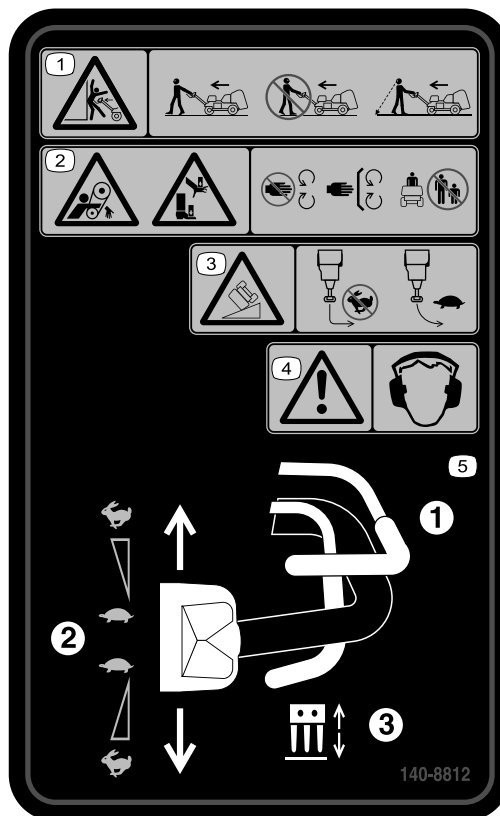
- |   |  |
|---|--|
| 1. Opasnost od uplitanja, kaiš – držite se dalje od pokretnih delova, sve štitnike držite na mestu. | 2. Upozorenje – nemojte dodirivati vruće površine. |
|---|--|



140-8811

decal140-8811

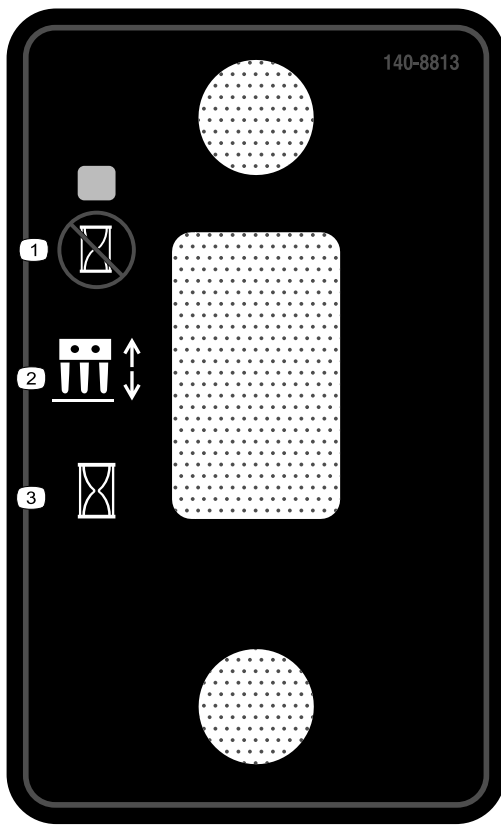
1. Upozorenje – svi operateri bi trebalo da pročitaju *Priručnik za operatera* i da budu obučeni pre korišćenja mašine.
2. Upozorenje – pre radova na održavanju isključite motor.
3. Upozorenje – pre dosipanja goriva isključite motor.
4. Opasnost od uplitanja – nemojte se voziti na mašini.
5. Da biste koristili mašinu, (1) pritisnite ručicu za prisustvo operatera, (2) okrenite ručicu za kontrolu vuče, (3) pritisnite polugu za aeraciju.



140-8812

decal140-8812

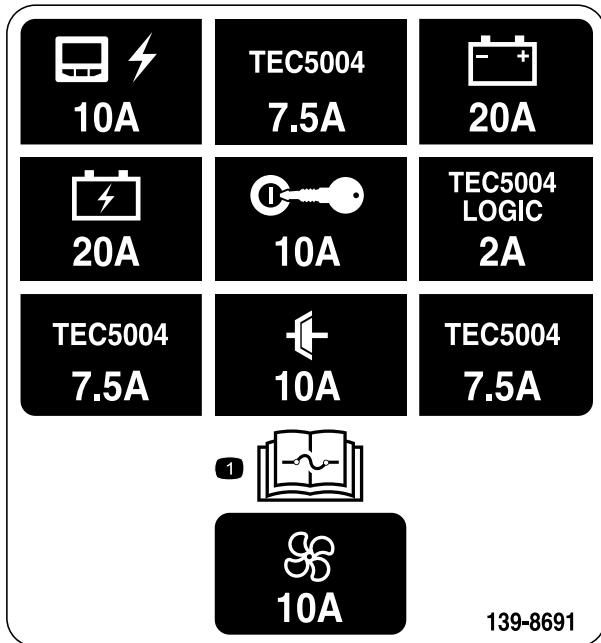
1. Upozorenje, opasnost od gnječenja – kada koristite ovu mašinu hodajte ispred i gledajte unapred; nemojte hodati unazad i gledati u stranu; gledajte iza sebe kada hodate unazad dok koristite ovu mašinu.
2. Opasnost od uplitanja, kaiš; opasnost od gnječenja šake ili stopala – držite se dalje od pokretnih delova, sve štitnike i zaštitne elemente držite na mestu; udaljite posmatrača.
3. Opasnost od prevrtanja – ne skrećite naglo dok se krećete brzo; vozite polako pri okretanju; ne koristite mašinu po nagibima većim od 15°.
4. Upozorenje – nosite zaštitu sluha.
5. Da biste koristili mašinu, (1) pritisnite ručicu za prisustvo operatera, (2) okrenite ručicu za kontrolu vuče, (3) pritisnite polugu za aeraciju.



decal140-8813

**140-8813**

1. Spuštanje glave za vađenje čepova na ciljnoj lokaciji.
2. Prekidač glave za vađenje čepova
3. Trenutno spužtanje glave za vađenje čepova.

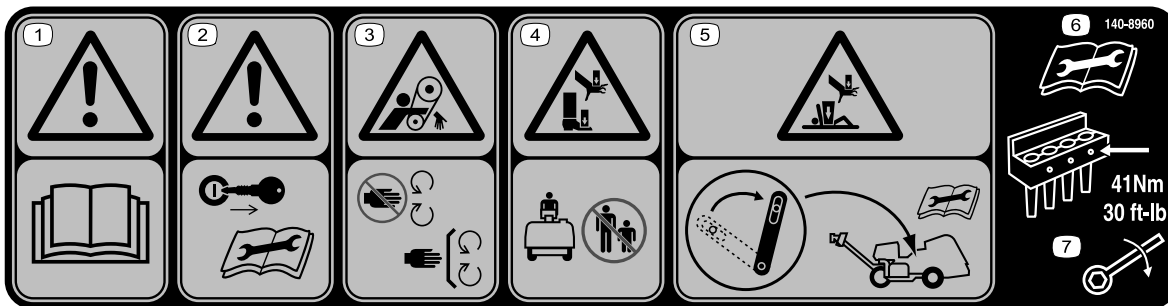


decal139-8691

**139-8691**

1. Pročitajte *Uputstvo za operatera* za informacije o osiguračima.

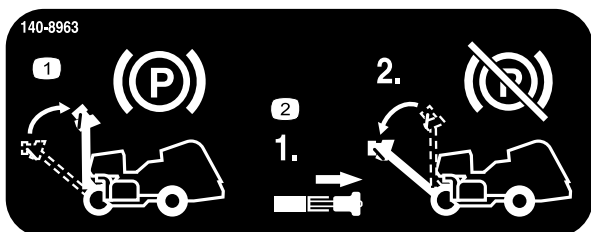




decal140-8960

**140-8960**

1. Upozorenje – pročitajte *priručnik za operatera*.
2. Upozorenje – uklonite ključ pre radova na održavanju.
3. Opasnost od uplitanja, kaiš – držite se dalje od pokretnih delova.
4. Opasnost od gnječenja šake ili stopala – udaljite posmatrača.
5. Opasnost od gnječenja šake ili tela – aktivirajte servisnu bravu pre nego što vršite održavanje.
6. Pročitajte *priručnik za operatera* pre nego što obavljate održavanje.
7. Pritegnite zavrtnje zubaca momentom od 41 N·m.



decal140-8963

**140-8963**

1. Podignite ručku da biste aktivirali parkirnu kočnicu.
2. Povucite bravu ručke da biste deaktivirali parkirnu kočnicu.

# PROCORE

	10	11	12	13	
9	10	11	12	13	
5	10W-30	2.0 QTS.* 1.9 L	100	100	
4	PX FLUID	1.75 GAL.* 6.6 L	400	400	(A) 75-1310 107-9531
8				100	
7	GASOLINE	7.5 GALS. 28.4 L		100	

12 PSI  
(0.82 BAR)

139-8653

decal139-8653

### 139-8653

1. Pročitajte *Priručnik za operatera.*
2. Proverite na svakih 8 sati
3. Pritisak u pneumaticima
4. Hidraulična tečnost
5. Motorno ulje
6. Akumulator
7. Gorivo
8. Filter vazduha za motor
9. Pročitajte *Priručnik za operatera.*
10. Tečnosti
11. Kapacitet
12. Interval za tečnosti (sati)
13. Interval za filter (sati)

# Подешавање

## Непричвршћени делови

Употребите доњи дијаграм како бисте проверили да ли су испоручени сви делови.

Поступак	Опис	Кол.	Употреба
<b>1</b>	Sklop točka	2	Montaža zadnjih točkova.
<b>2</b>	Drška Kontra navrtka (1/2")	1 3	Montirajte ručku.
<b>3</b>	Zavrtanj (1/4 x 1") Navrtka sa prirubnicom (5/16")	2 2	Napunite i povežite akumulator.
<b>4</b>	Blokada sigurnosne brave Sigurnosni zavrtanj Unutrašnja ozubljeni sigurnosna podloška	2 2 2	Pričvršćivanje zadnje haube (samo CE).
<b>5</b>	Gurtna Zakivak Zavrtanj (1/4 x 1") Kontranavrtka (1/4")	1 1 1 1	Pričvršćivanje poklopca kaiša (samo CE).
<b>6</b>	CE nalepnica Nalepnica sa godinom proizvodnje	1 1	Lepljenje CE nalepnice i nalepnice sa godinom proizvodnje.
<b>7</b>	Делови нису потребни	–	Montaža držača zubaca, štitnika za travnjak i zubaca.

## Медији и додатни делови

Опис	Кол.	Употреба
Ključ za paljenje	2	Služi za kontrolu motora i električnih sistema.
Stezaljka za štitnik za travnjak Navrtka sa prirubnicom	4 12	Montaža štitnika za travnjak.
Priručnik za operatera Priručnik za vlasnike motora	1 1	Pročitajte pre korišćenja mašine.
Deklaracija o usaglašenosti	1	CE sertifikacija
Kontrolna lista radnji pre isporuke	1	Osiguravanje da su sve procedure za podešavanje izvršene pre isporuke.

**Напомена:** Prednji kraj mašine je kod ručke operatera, i to je uobičajen položaj operatera. Levo i desno je u odnosu na smer kretanja kad hodate tako da mašina ide za vama.

**Напомена:** Da biste podigli glavu za vađenje čepova kada izvadite mašinu iz kutije, pustite ručicu za aeraciju i pokrenite motor; pogledajte [Pokretanje motora \(strana 40\)](#) i [Podizanje glave za vađenje čepova \(strana 46\)](#) za više informacija.

# 1

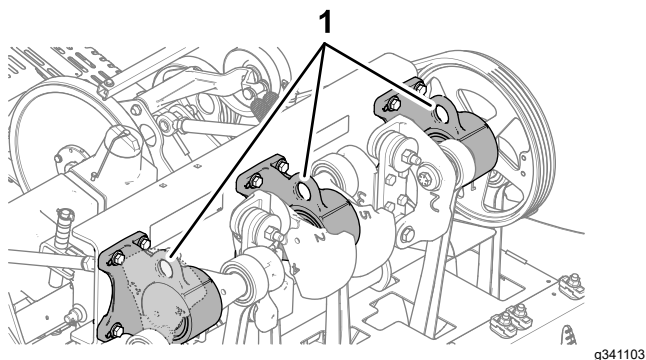
## Montaža zadnjih točkova

Делови потребни за овај поступак:

2	Sklop točka
---	-------------

### Поступак

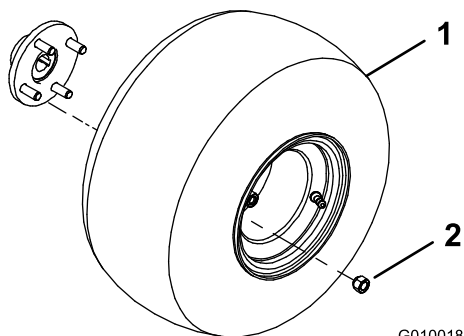
**Напомена:** Zadnji kraj mašine podignite pomoću dizalice, ako je dostupna. Koristite okca na kućištima ležajeva glave za vađenje čepova kao mesta za pričvršćivanje dizalice (Слика 3).



Слика 3

1. Okca (kućišta ležajeva glave za vađenje čepova)

1. Sa zadnje strane mašine, uklonite 4 navrtke točka koje pričvršćuju zadnju stranu mašine za nosače na transportnoj paleti.
2. Postavite po jedan sklop točka na svaku glavčinu zadnjeg točka uz pomoć 4 navrtke točka (Слика 4).



Слика 4

1. Sklop točka
2. Navrtka točka

3. Pritegnite navrtke točka momentom od 61 do 75 N·m.
4. Ponovite korake od 1 do 3 za drugu stranu mašine.

5. Ispumpajte sve gume na 83 kPa.

# 2

## Montaža ručke

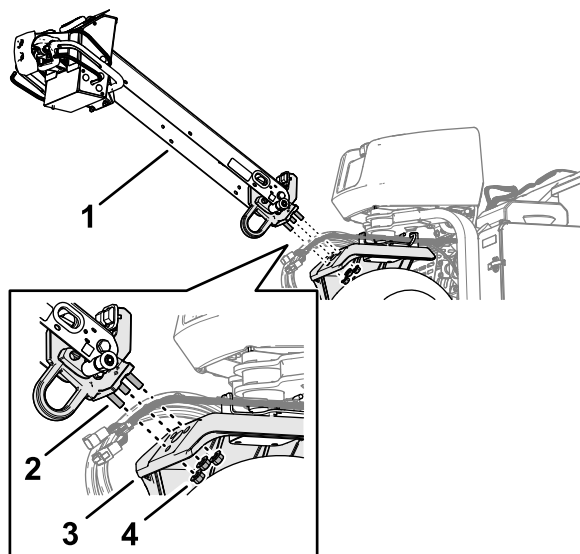
Делови потребни за овај поступак:

1	Drška
3	Kontra navrtka (1/2")

### Montiranje ručke na mašinu

1. Umetnite usadne zavrtnje na kraju ručke u rupe na upravljačkoj poluzi (Слика 5).

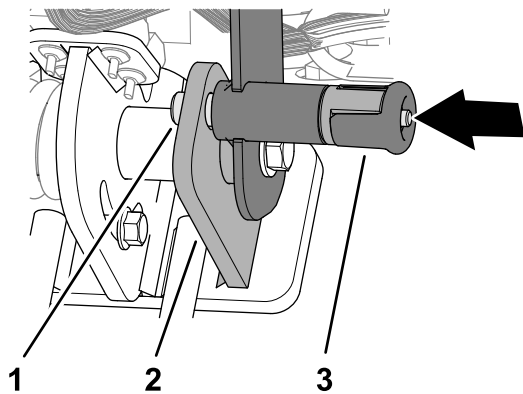
**Напомена:** Neka vam neko pomogne sa pridržavanjem ručke.



Слика 5

1. Ručka
2. Uvrtanj
3. Upravljačka poluga
4. Kontranavrtka sa prirubnicom (1/2")

2. Navrnite po jednu kontranavrtku sa prirubnicom (1/2") na svaki od 3 uvrtanja.
3. Pritegnite kontranavrtke sa prirubnicom momentom od 91 N·m do 113 N·m.
4. Okrenite ručku prema gore i pričvrstite je pomoću osigurača za zabavljanje ručke (Слика 6).



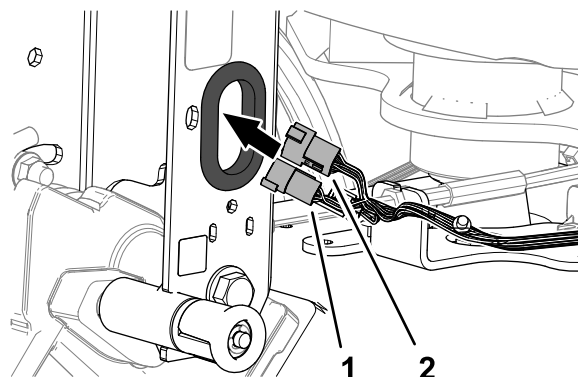
Слика 6

g342477

1. Osigurač za zabavljanje ručke
2. Ploča za zaustavljanje
3. Ručica za zabavljanje ručke

## Priključivanje snopa kablova

1. Provucite konektor sa 6 pinova i konektor sa 12 pinova snopa kablova mašine kroz čep na kanalu ručke (Слика 8).



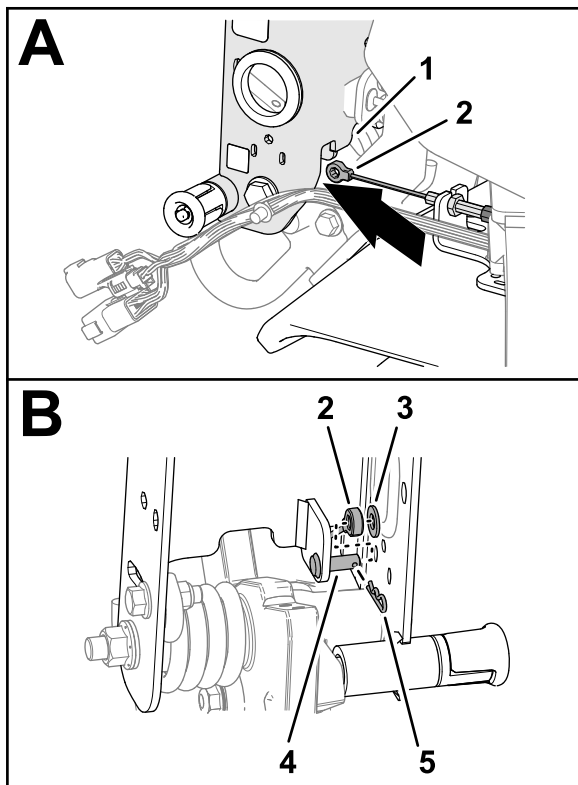
Слика 8

g358122

1. Konektor sa 6 pinova (snop kablova mašine)
2. Konektor sa 12 pinova (snop kablova mašine)

## Montiranje sajle kočnice

1. Provucite uložak za sajlu kočnice ispod donje strane kanala ručke (Слика 7).



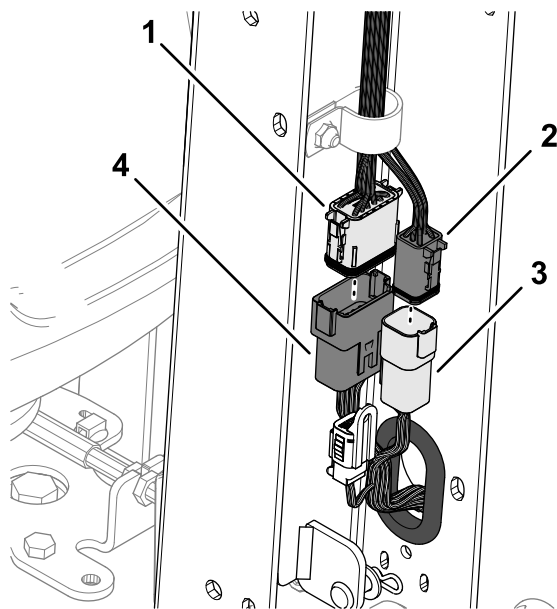
Слика 7

g358118

1. Kanal ručke
2. Uložak za sajlu kočnice
3. Podloška (5/16")
4. Cilindrični osigurač spone
5. Rascepka

2. Montirajte uložak za sajlu kočnice na cilindrični osigurač, pa pričvrstite uložak za osigurač uz pomoć podloške i rascepke.

2. Utaknite konektor sa 12 pinova snopa kablova mašine u konektor sa 12 ulaza snopa kablova ručke (Слика 9).



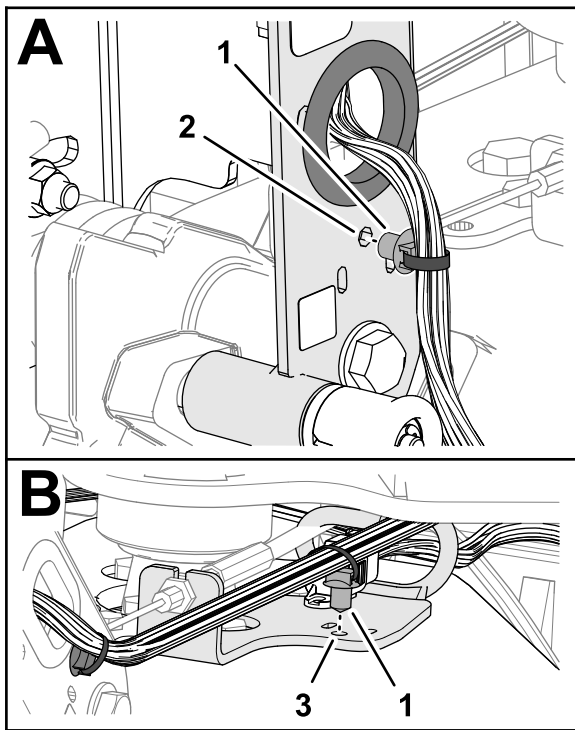
Слика 9

g358121

1. Konektor sa 12 ulaza (snop kablova ručke)
2. Konektor sa 6 ulaza (snop kablova ručke)
3. Konektor sa 6 pinova (snop kablova mašine)
4. Konektor sa 12 pinova (snop kablova mašine)

3. Utaknite konektor sa 6 pinova snopa kablova mašine u konektor sa 6 ulaza snopa kablova ručke.

4. Umetnite utisni držač snopa kablova mašine u rupu na kanalu ručke (Слика 10).

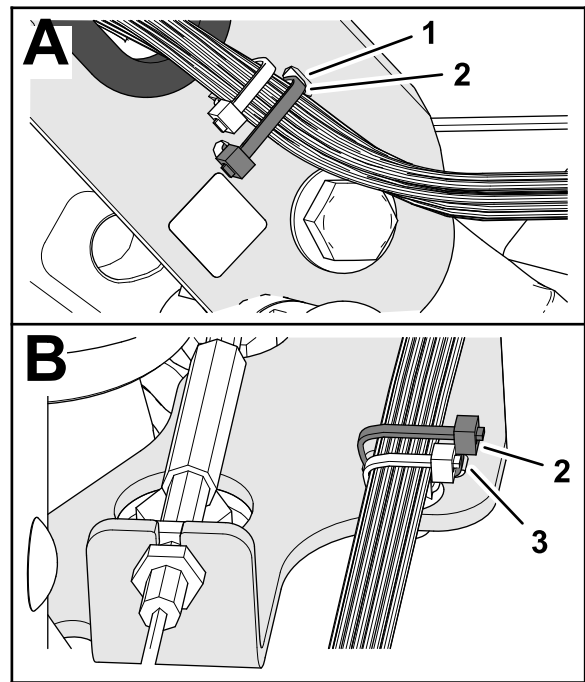


Слика 10

g358123

1. Utisni držač
2. Kanal ručke
3. Vodeći nosač

5. Umetnite utisni držač snopa kablova mašine u rupu u vodećem nosaču.
6. Pričvrstite snop kablova mašine za kanal ručke pomoću vezice provučene kroz proreze u kanalu (Слика 11).



Слика 11

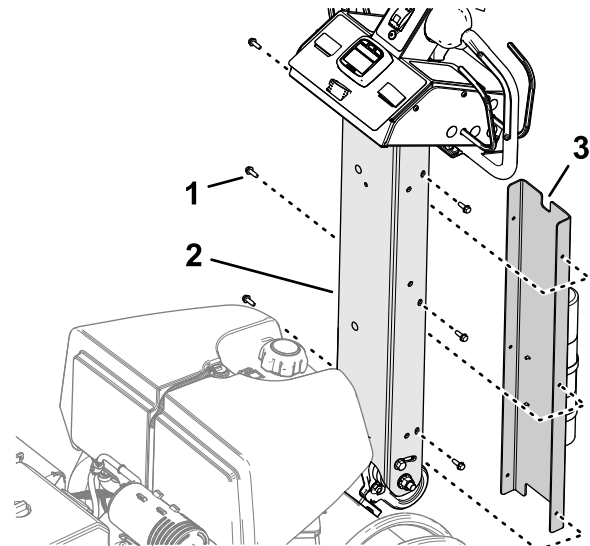
g372270

1. Prorez (kanal ručke)
2. Vezica
3. Prorez (vodeći nosač)

7. Pričvrstite snop kablova mašine za vodeći nosač pomoću vezice provučene kroz proreze u nosaču.

## Montaža poklopca ručke

1. Poravnajte mali urez na poklopcu ručke sa urezom na gornjoj strani (Слика 12).



Слика 12

g358120

1. Samourezni zavrtanj (1/4")
2. Kanal ručke
3. Mali urez (poklopac ručke)

- Poravnajte rupe na poklopcu sa rupama na kanalu ručke.
- Pričvrstite poklopac za ručku uz pomoć 6 samoureznih zavrtnja (1/4").

# 3

## Punjenje i povezivanje akumulatora

Делови потребни за овај поступак:

2	Zavrtnaj (1/4 x 1")
2	Navrtka sa prirubnicom (5/16")

## Punjenje akumulatora

### ⚠ ОПАСНОСТ

Elektroliti u akumulatoru sadrže sumpornu kiselinu koja je smrtonosni otrov i izaziva teške opekotine.

- Izbegavajte kontakt sa kožom, očima i odećom. Nosite zaštitne naočare za zaštitu očiju i gumene rukavice za zaštitu ruku.
- Skidajte, punite i montirajte akumulator na mestu gde je uvek dostupna čista voda za ispiranje kože.

### ⚠ УПОЗОРЕЊЕ

Punjenje akumulatora proizvodi gasove koji mogu da eksplodiraju.

Nemojte nikada pušiti u blizini akumulatora i držite ga dalje od varnica i plamena.

### ⚠ УПОЗОРЕЊЕ

Može doći do kratkog spoja terminala akumulatora ili metalnih alata sa metalnim komponentama mašine i pojave varnica. Varnice mogu dovesti do eksplozije gasova iz akumulatora, a time i do telesne povrede.

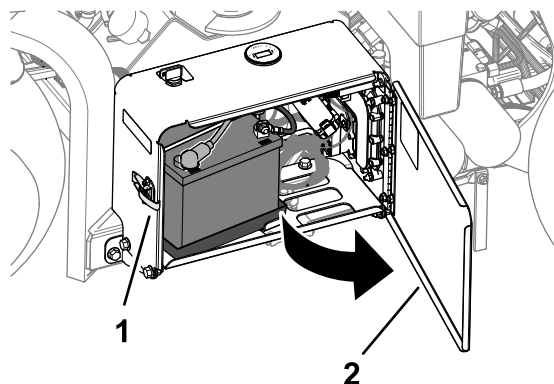
- Pri uklanjanju ili postavljanju akumulatora, vodite računa da terminali akumulatora ne dodirnu metalne delove mašine.
- Vodite računa da metalni alat ne izazove kratak spoj između terminala akumulatora i metalnih delova mašine.

### ⚠ УПОЗОРЕЊЕ

Nepravilno sprovođenje kablova akumulatora može dovesti do oštećenja mašine i kablova i izazvati varničenje. Varnice mogu dovesti do eksplozije gasova iz akumulatora, a time i do telesne povrede.

- Uvek *odspojite* negativni (crni) kabl akumulatora pre nego što odspojite pozitivni (crveni) kabl.
- Uvek *spojite* pozitivni (crveni) kabl akumulatora pre nego što spojite negativni (crni) kabl.

- Otkaçite i otvorite vratanica odeljka za akumulator (Слика 13).



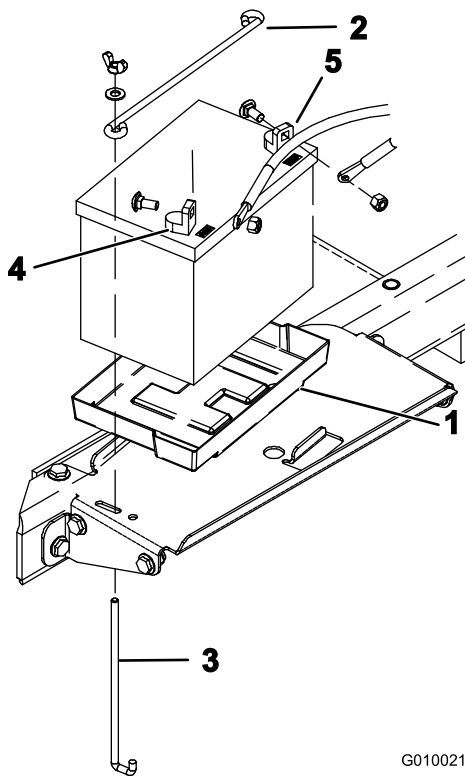
Слика 13

- Bravica
- Vratanica odeljka za akumulator

- Izvadite akumulator iz odeljka za akumulator.
- Napunite akumulator pomoću punjača akumulatora kapaciteta punjenja od 3 do 4 A.
- Kada je akumulator napunjen, isključite punjač iz utičnice za struju i otkaçite ga sa stubića akumulatora.

## Instalacija akumulatora

- Postavite akumulator u ležište u odeljku za akumulator (Слика 14). Postavite akumulator tako da terminali budu okrenuti prema spolja.



Слика 14

G010021

g010021

- |                        |                           |
|------------------------|---------------------------|
| 1. Ležište akumulatora | 4. Pozitivni terminal (+) |
| 2. Šipka za držanje    | 5. Negativni terminal (-) |
| 3. J-šipka             |                           |

- Pričvrstite akumulator za bazu odeljka uz pomoć šipke za držanje, 2 J-šipke, 2 ravne podloške i 2 leptir navrtke.
- Pričvrstite pozitivan kabl (crveni) za pozitivni (+) terminal akumulatora pomoću zavrtnja sa poluokruglom kapom i navrtke.
- Navucite gumeni poklopac preko pozitivnog terminala.
- Pričvrstite negativni kabl akumulatora (crni) za negativni (-) terminal akumulatora pomoću zavrtnja sa poluokruglom kapom i navrtke.
- Zatvorite i zabravite vrata odeljka za akumulator.

# 4

## Montaža blokade sigurnosne brave zadnje haube

### Mašine sa CE oznakom

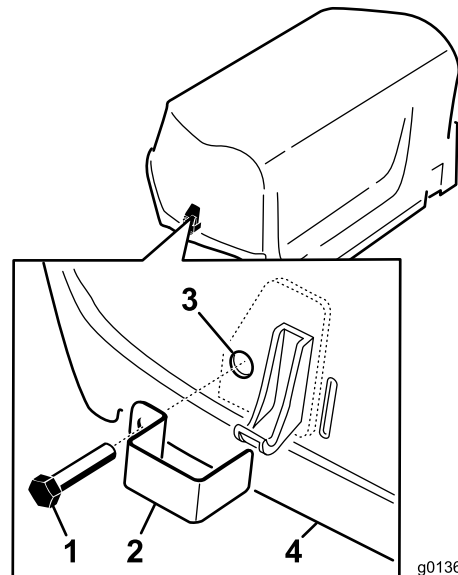
Делови потребни за овај поступак:

2	Blokada sigurnosne brave
2	Sigurnosni zavrtnj
2	Unutrašnja ozubljena sigurnosna podloška

### Поступак

Ako pripremate ovu mašinu za korišćenje u Evropskoj uniji (CE), montirajte blokadu sigurnosne brave haube na zadnju haubu na sledeći način radi usaglašavanja sa propisima za CE.

- Skinite zadnju haubu.
- Montirajte blokadu sigurnosne brave preko sigurnosne brave haube (Слика 15) pomoću sigurnosnog zavrtnja (ukupno 2).



g013611

g013611

Слика 15

- |                             |  |
|-----------------------------|--|
| 1. Sigurnosni zavrtnj       | 3. Unutrašnja sigurnosna podloška (unutar haube) |
| 2. Blokada sigurnosne brave | 4. Hauba   |

- Pomoću klešta i ključa navrnite po jednu unutrašnju sigurnosnu podlošku na svaki



zavrtnj (1 do 2 navoja) da biste pričvrstili zavrtnje za haubu.

4. Ponovite korake od 2 do 3 sa druge strane haube.
5. Montirajte zadnju haubu.

# 5

## Montaža gurtne za bravu poklopca kaiša

### Mašine sa CE oznakom

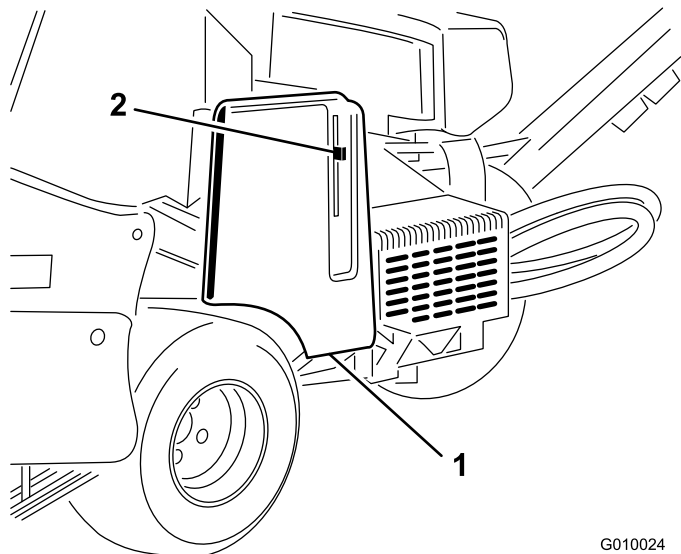
#### Делови потребни за овај поступак:

1	Gurtna
1	Zakivak
1	Zavrtnj ( $\frac{1}{4}$ x 1")
1	Kontranavrtka ( $\frac{1}{4}$ "

### Поступак

Ako pripremate ovu mašinu da bude usaglašena sa CE, montirajte spojku za bravu poklopca kaiša na sledeći način.

1. Pronađite rupu na poklopcu kaiša pored proreza za polugu brave (Слика 16 i Слика 17).

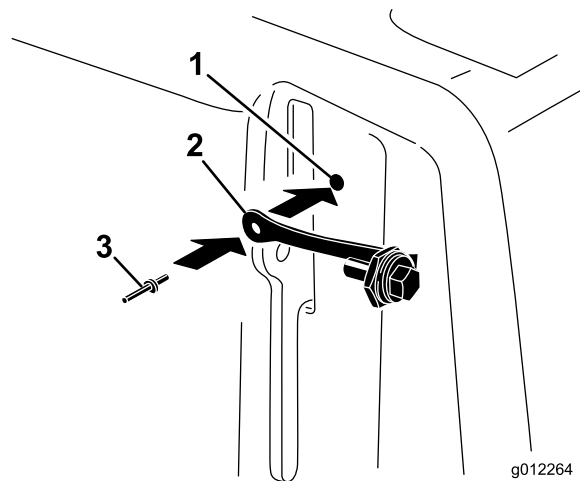


Слика 16

G010024  
g010024

1. Poklopac kaiša
2. Poluga sigurnosne brave

2. Pričvrstite sklop gurtne za rupu na poklopcu kaiša pomoću zakivka (Слика 17).



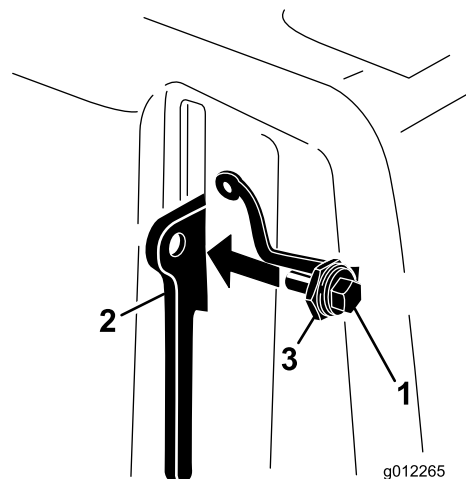
g012264

Слика 17

g012264

1. Rupa na poklopcu kaiša
2. Gurtna
3. Zakivak

3. Zavrtnite zavrtnj u polugu sigurnosne brave (Слика 18).



g012265

Слика 18

g012265

1. Zavrtnj
2. Poluga sigurnosne brave
3. Navrtka

# 6

## Lepljenje CE nalepnice i nalepnice sa godinom proizvodnje

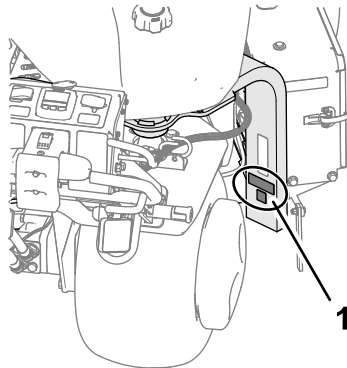
### Mašine sa CE oznakom

#### Делови потребни за овај поступак:

1	CE nalepnica
1	Nalepnica sa godinom proizvodnje

#### Поступак

1. Izvršite sve što je potrebno za CE usaglašenost.
2. Očistite krak viljuške alkoholom kako je prikazano na [Слика 19](#) i sačekajte da se površina osuši.



Слика 19

g338269

1. Zalepite nalepnice ovde.

3. Zalepite CE nalepnicu i nalepnicu sa godinom proizvodnje na krak viljuške ([Слика 19](#)).

# 7

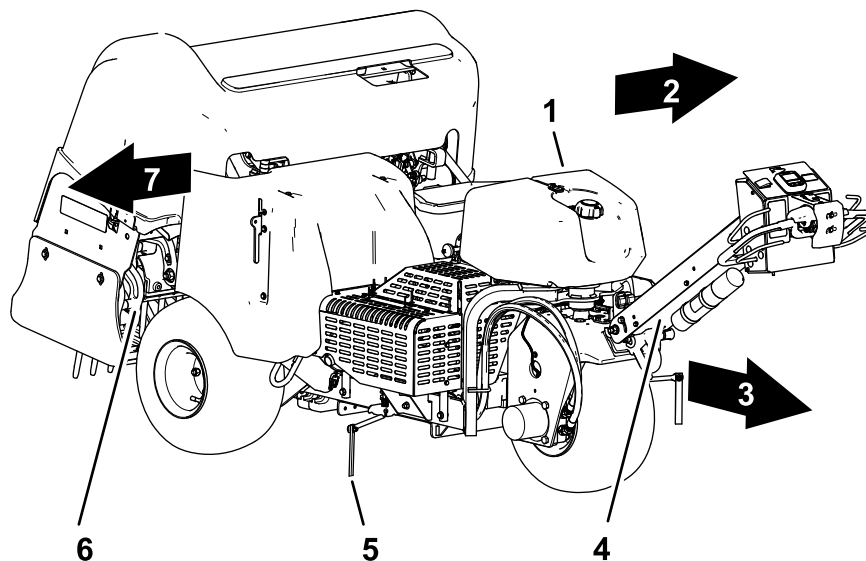
## Montaža držača zubaca, štitnika za travnjak i zubaca

#### Делови нису потребни

#### Поступак

Za ovu mašinu postoji veliki izbor držača zubaca, štitnika za travnjak i zubaca. Pogledajte [Montaža štitnika za travnjak, držača zubaca i zubaca \(strana 29\)](#).

# Преглед производа



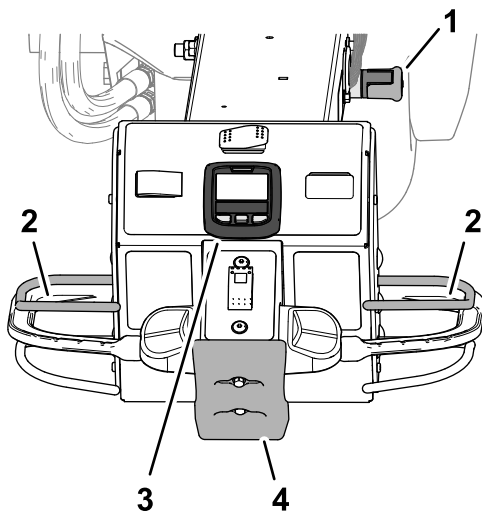
Слика 20

g338270

- |                        |                            |                 |
|------------------------|----------------------------|-----------------|
| 1. Rezervoar za gorivo | 4. Ručka                   | 7. Desna strana |
| 2. Leva strana         | 5. Obeleživač              |                 |
| 3. Napred (smer rada)  | 6. Glava za vađenje čepova |                 |

## Контроле

### Команде на руčki



Слика 21

g339456

- |                                  |                                       |
|----------------------------------|---------------------------------------|
| 1. Brava ručke                   | 3. InfoCenter                         |
| 2. Ručica za prisustvo operatera | 4. Prekidač za trenutno zaustavljanje |

#### Brava ručke

Pomoću brave ručke (Слика 21) osiguravate ručku u podignutom položaju i aktivirate parkirnu kočnicu.

**Важно:** Осигурајте руčku у подигнутом положају сваки пут кад напуштате положај оператора.

#### Руčica за prisustvo operatera

Руčica за prisustvo operatera (Слика 21) осигурава да се налазите на позицији оператора када возите машину или користите главу за вађење чепова.

**Напомена:** Пуштање руčice за prisustvo operatera не искључује мотор.

#### InfoCenter

Помоћу система InfoCenter (Слика 21) podešavate rad komandi za glavu za vađenje čepova.

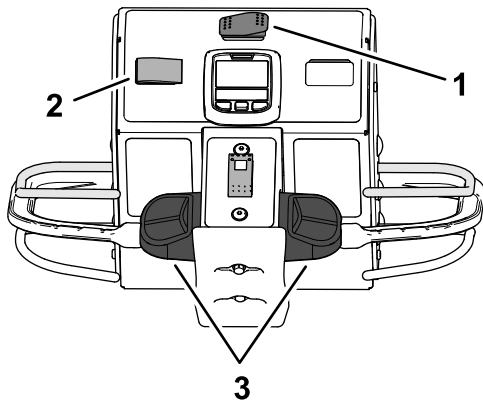
#### Prekidač za trenutno zaustavljanje

Ako dodirnete prekidač za trenutno zaustavljanje (Слика 21), машина извршава следеће радње:

- Машина престаје да се креће унапред.
- Глава за вађење чепова се подиже и престаје да се окреће.

**Напомена:** Додиривање прекидача за тренутно заустављање не искључује мотор. Можете возити машину уназад, али да бисте возили унапред морате да ресетујете прекидач за тренутно заустављање.

## Ručice za kontrolu vuče



Слика 22

g339457

1. Prekidač za transport/aeraciju
2. Prekidač za blokadu brzine
3. Ručice za kontrolu vuče

### Prekidač za transport/aeraciju

Pomoću prekidača za transport/aeraciju (Слика 22) kontrolišete maksimalnu brzinu kojom možete da vozite mašinu tokom aeracije ili transportovanja mašine.

- Položaj AERATION (aeracija) omogućava aeraciju i ograničava brzinu kretanja na 4,0 km/h ili manje.
- Položaj TRANSPORT omogućava da vozite mašinu punom brzinom kretanja ili sporije između lokacija za rad.

**Напомена:** Ne možete vršiti aeraciju kada je prekidač za transport/aeraciju u položaju za TRANSPORT.

### Ručice za kontrolu vuče

Pomoću leve i desne ručice za kontrolu vuče (Слика 22) vozite mašinu unapred ili unazad.

### Prekidač za blokadu brzine – transportni režim

Pomoću prekidača za blokadu brzine (Слика 22) održavate brzinu kretanja pri kojoj vozite mašinu; slično funkciji tempomata u automobilu.

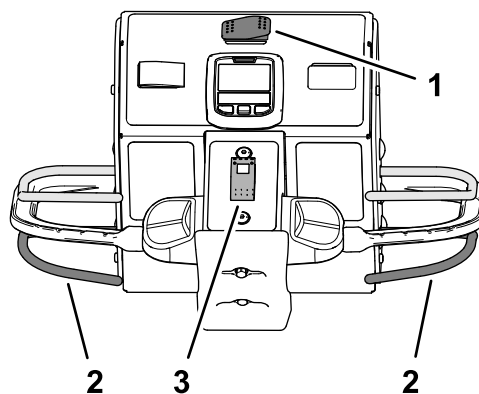
- Položaj ENGAGE (Aktivacija) zaključava trenutnu brzinu kretanja mašine.
- Položaj ON (Uključeno) aktivira blokadu brzine kretanja.
- Položaj OFF (Isključeno) isključuje blokadu brzine kretanja.

### Prekidač za blokadu brzine – režim za aeraciju

Pomoću prekidača za blokadu brzine (Слика 22) održavate brzinu kretanja na brzini za pravljenje željenog razmaka između rupa za aeraciju.

- Položaj ON (Uključeno) – aktivira i uključuje blokadu brzine kretanja kako bi se brzina kretanja održavala na brzini za pravljenje željenog razmaka između rupa za aeraciju kada pustite ručicu za aeraciju na kraju jednog prolaza.
- Položaj OFF (Isključeno) isključuje blokadu brzine kretanja – mašina prestaje da se kreće unapred kada pustite ručicu za aeraciju.

## Komande za glavu za vađenje čepova



Слика 23

g339455

1. Prekidač za transport/aeraciju
2. Ručica za aeraciju
3. Prekidač za kontrolu spuštanja

### Ručica za aeraciju

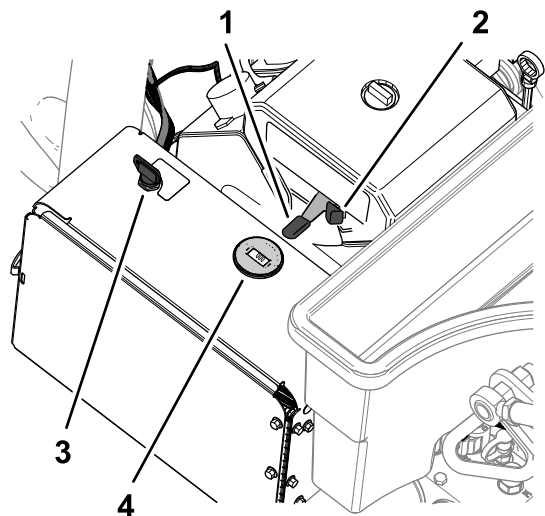
Pomoću ručice za aeraciju (Слика 23) spuštate i podižete glavu za vađenje čepova.

### Prekidač za kontrolu spuštanja

Pomoću prekidača za kontrolu spuštanja (Слика 23) menjate kako se glava za vađenje čepova spušta prilikom aeracije, možete da birate između sledećih režima:

- Trenutno spuštanje
- Odloženo spuštanje

## Komande za motor



Слика 24

g338575

- |                |                                 |
|----------------|---------------------------------|
| 1. Ručica gasa | 3. Ključ (prekidač za paljenje) |
| 2. Čok         | 4. Tahometar                    |

### Ručica gasa

Pomoću ručice gasa (Слика 24) upravljate brzinom motora:

- Pomeranjem ručice gasa unapred povećava se brzina motora – prema položaju FAST (Brzo).
- Pomeranjem ručice gasa unazad smanjuje se brzina motora – prema položaju SLOW (Sporo).

**Напомена:** Brzina motora reguliše brzinu glave za vađenje čepova.

### Čok

Koristite čok kada pokrećete hladan motor (Слика 24).

### Prekidač i ključ za paljenje

Pomoću prekidača za paljenje (Слика 24) pokrećete i isključujete motor. Prekidač ima 3 položaja:

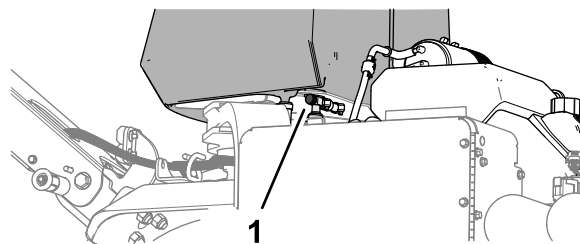
- START (pokretanje) – okrenite ključ u smeru kretanja kazaljke na satu u položaj START da biste aktivirali starter.
- RUN (rad) – kada se motor pokrene, otpustite ključ i on automatski prelazi u položaj ON (uključeno).
- OFF (isključeno) – okrenite ključ u smeru suprotnom od kretanja kazaljke na satu u položaj OFF (isključeno) da isključite motor.

### Tahometar

Pomoću tahometra utvrđujete brzinu motora (Слика 24).

## Zaporni ventil za gorivo

Koristite zaporni ventil za gorivo da biste upravljali gorivom iz rezervoara za gorivo (Слика 25).



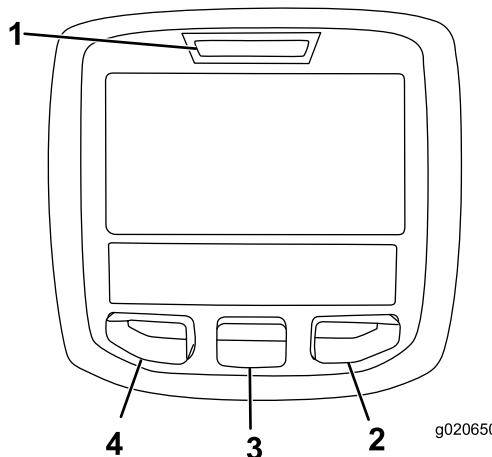
g338576

Слика 25

1. Zaporni ventil za gorivo

## Korišćenje LCD displeja sistema InfoCenter

LCD displej sistema InfoCenter prikazuje informacije o vašoj mašini, kao što su radni status i razne dijagnostike (Слика 26). Kada prvi put uključite električni sistem, nakratko se pojavi uvodni ekran, a nakon njega glavni ekran sa informacijama sistema InfoCenter. Možete prelaziti iz jednog u drugi ekran u bilo kom trenutku pritiskom na bilo koje dugme za InfoCenter a zatim odabirom odgovarajuće strelice.



g020650

Слика 26

g020650


- |                       |                  |
|-----------------------|------------------|
| 1. Lampica indikatora | 3. Srednje dugme |
| 2. Desno dugme        | 4. Levo dugme    |

- Levo dugme, dugme za Menu Access/Back (pristup meniju/povratak) – pritisnite ovo dugme da pristupite InfoCenter menijima. Možete ga koristiti da izađete iz bilo kog menija u kom se trenutno nalazite.
- Srednje dugme – koristite ovo dugme da skrolovanje kroz menije.
- Desno dugme – koristite ovo dugme da otvorite meni kada strelica nadesno ukazuje na dodatni sadržaj.

**Напомена:** Namena svakog dugmeta se može promeniti u zavisnosti od toga šta je potrebno u datom trenutku. Svako dugme je obeleženo ikonicom koja prikazuje njegovu trenutnu funkciju.

## Opis ikona sistema InfoCenter

<b>SERVICE DUE</b> (Vreme do servisa)	Pokazuje kada treba izvršiti redovni servis
	Ikona za informacije
	InfoCenter
	Dubina rupe
	Razmak između rupa
	Prečnik zubaca
	Broj zubaca u držaču
	Transportni režim
Simboli se često kombinuju tako da formiraju rečenice. Neki primeri su prikazani u nastavku.	
	Operater treba da stavi ručicu za kontrolu vuče u neutralni položaj
	Pokretanje motora je odbijeno
	Gašenje motora
	PTO je odbijen

 označava da se toj stavci menija pristupa unosom PIN koda.

## Korišćenje menija

Da biste pristupili sistemu InfoCenter menija, pritisnite dugme za pristup meniju dok ste na glavnom ekranu. Prikazaće se glavni meni. Pogledajte sledeće tabele za spisak opcija koje su na raspolaganju u menijima:

### Main Menu (Glavni meni)

Stavka menija	Opis
Faults (Greške)	Sadrži spisak skorašnjih grešaka kod mašine. Pogledajte <i>Priručnik za servisiranje</i> ili se obratite proizvođačevom ovlašćenom distributeru za više informacija o meniju „Faults“ (Greške) i informacijama u njemu.
Service (Servis)	Sadrži informacije o mašini kao što su broj sati korišćenja, brojači i drugi slični brojevi.

### Main Menu (Glavni meni) (cont'd.)

Stavka menija	Opis
Diagnostics (Dijagnostika)	Navode se razna trenutna stanja mašine; ovo možete koristiti za rešavanje određenih problema pošto brzo dobijate informaciju koje komande mašine su aktivne, a koje su isključene.
Statistics (Statistika)	Navode se brojači sa podacima o pokretanju i radu mašine, kao i razne informacije, na primer vreme rada motora, površina/zapremina/vreme aeracije, pređeno rastojanje kod aeracije.
Settings (Postavke)	Omogućava vam da prilagodite i modifikujete konfiguracijske promenljive na displeju za InfoCenter.
About (Informacije o mašini)	Navodi se broj modela, serijski broj i verzija softvera vaše mašine.

### Service (Servis)

Stavka menija	Opis
Hours	Prikazuje se koliko su ukupno sati mašina, motor i PTO uključeni, kao i koliko sati je mašina transportovana i kada je potreban sledeći servis
Counts (Brojači)	Prikazuju se razna brojanja koje je mašina izvršila
Traction (Vuča)	Prikazuje da li su kalibracije senzora validne, pokreće proces kalibracije i navodi električnu vrednost senzora.
Ground Height (Visina od tla)	Prikazuje da li su kalibracije senzora validne, pokreće proces kalibracije i navodi električnu vrednost senzora.
Bail (Ručica)	Prikazuje da li su kalibracije senzora validne, pokreće proces kalibracije i navodi električnu vrednost senzora.
Height Sensor (Senzor visine)	Prikazuje da li su kalibracije senzora validne, pokreće proces kalibracije i navodi električnu vrednost senzora.

## Settings (Postavke)

Stavka menija	Opis
Units (Jedinice)	Služi za izbor jedinica koje se koriste za InfoCenter (engleske ili metričke)
Language (Jezik)	Služi za izbor jezika koji se koristi u sistemu InfoCenter*
LCD Backlight (Osvetljenost LCD displeja)	Služi za kontrolu osvetljenosti LCD displeja
LCD Contrast (Kontrast LCD displeja)	Služi za kontrolu kontrasta LCD displeja
Protected Menus (Zaštićeni meniji)	Omogućava ovlašćenju osobi da pomoću PIN kôda pristupi zaštićenim menijima
Protect Settings (Zaštita podešavanja)	Pruža mogućnost promene podešavanja u zaštićenim podešavanjima
Max Speed (Maksimalna brzina)	Pruža mogućnost promene maksimalne brzine kretanja unapred – podrazumevano podešavanje je 6,4 km/h

označava da se toj stavci menija pristupa unošenjem PIN kôda.

## About (Informacije o mašini)

Stavka menija	Opis
Model	Navodi se broj modela mašine
SN (Serijski broj)	Navodi se serijski broj mašine
Machine Controller Revision (Revizija kontrolera mašine)	Navodi se revizija softvera za glavni kontroler
InfoCenter Revision (Revizija sistema InfoCenter)	Navodi se revizija softvera za InfoCenter
CAN Bus (CAN magistrala)	Navodi se status sistema komunikacije mašine

označava da se toj stavci menija pristupa unošenjem PIN kôda.

## Diagnostics (Dijagnostika)

Stavka menija	Opis
Pokretanje motora	Pogledajte <i>Priručnik za servisiranje</i> ili se obratite ovlašćenom distributeru kompanije Toro za više informacija o meniju Engine Run (Rad motora) i informacijama u njemu.
PTO	
Traction (Vuča)	

## Protected Menus (Zaštićeni meniji)

U meniju Settings (Podešavanja) sistema InfoCenter postoje tri zaštićena radna podešavanja: Max Speed (Maksimalna brzina), Area 2—Area (Površina 2 – površina), Area 2—Volume (Površina 2 – zapremina).

Ova podešavanja se otključavaju pomoću postupka [Pristup zaštićenim menijima \(strana 23\)](#).

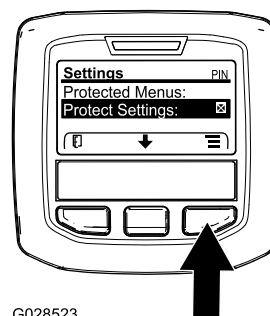
**Напомена:** U trenutku isporuke, moguće je da je vaš distributer promenio PIN kôd.

## Pristup zaštićenim menijima

**Напомена:** Fabrički podešen PIN kôd za vašu mašinu je ili 0000 ili 1234.

Ako ste promenili PIN kôd i zaboravili ga, obratite se ovlašćenom distributeru kompanije Toro za pomoć.

1. Iz MAIN MENU (Glavnog menija), pomoću srednjeg dugmeta skrolujte do menija SETTINGS (Podešavanja) i pritisnite desno dugme (Слика 27).

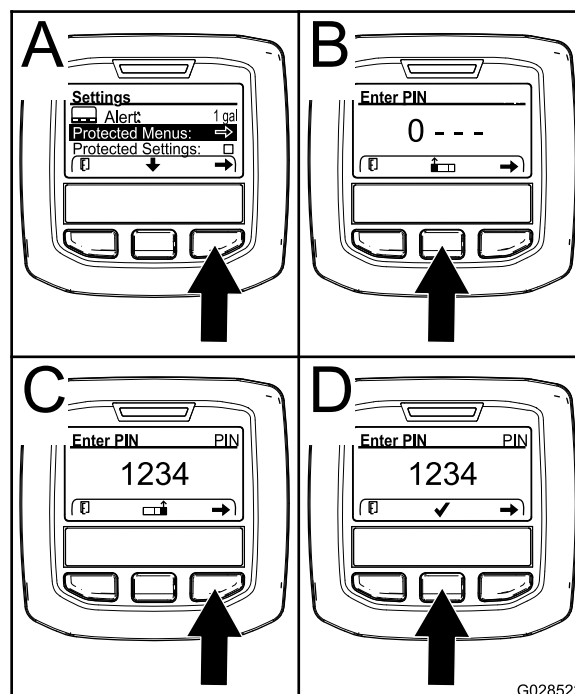


G028523

Слика 27

g028523

2. Iz menija SETTINGS (Podešavanja), pomoću srednjeg dugmeta skrolujte do PROTECTED MENU (Zaštićeni meni) i pritisnite desno dugme (Слика 28A).



G028522

Слика 28

g028522

3. Da biste uneli PIN kôd, pritisnite srednje dugme dok se ne pojavi tačna prva cifra, pa pritisnite desno dugme da pređete na sledeću cifru (Слика 28В i Слика 28С). Ponavljajte taj korak dok ne unesete i poslednju cifru a zatim ponovo pritisnite desno dugme.

4. Pritisnite srednje dugme da unesete PIN kôd (Слика 28D).

Sačekajte da zasvetli crvena lampica indikatora za InfoCenter.

**Напомена:** Ako InfoCenter prihvati PIN kôd i zaštićeni meni se otključa, reč „PIN“ se prikazuje u gornjem desnom uglu ekrana.

**Напомена:** Okretanjem prekidača kontakta u položaj OFF (Isključeno) a zatim u položaj ON (Uključeno) zaključava se zaštićeni meni.

Možete pregledati i menjati podešavanja u Protected Menu (Zaštićenom meniju). Kada pristupite Protected Menu (Zaštićenom meniju), skrolujte dole do opcije Protect Settings (Zaštita podešavanja). Pomoću desnog dugmeta možete promeniti podešavanja. Postavljanjem podešavanja Protect Settings na OFF (Isključeno) možete da pregledate i menjate podešavanja u meniju Protected Menu (Zaštićeni meni) bez unošenja PIN kôda. Postavljanjem podešavanja Protect Settings na ON (Uključeno) sakrivaju se zaštićene opcije i morate da unesete PIN kôd da biste menjali podešavanja u meniju Protected Menu. Kada podesite PIN kôd, okrenite prekidač kontakta u položaj OFF (Isključeno) pa nazad u položaj ON (Uključeno) da biste omogućili i sačuvali ovu funkciju.



# Спецификације

**Напомена:** Спецификације и дизајн могу да се промене без најаве.

Širina	127 cm
Međuosovinsko rastojanje	113 cm
Trag točkova	97 cm
Raspon vađenja čepova	122 cm
Dužina	295 cm
Visina glave (podignute)	114 cm
Visina glave (spuštene)	93 cm
Visina ručke	154,2 cm
Rastojanje od tla	12 cm
Brzina unapred	0 do 7,2 km/h
Brzina unazad	0 do 4 km/h
Neto težina	745 kg

# Dodatna oprema/priključci

Radi poboljšanja i proširenja mogućnosti mašine, za korišćenje sa njom je dostupan izbor dodatne opreme i priključaka koje je odobrila kompanija Toro. Za listu odobrene dodatne opreme i priključaka obratite se ovlašćenom serviseru ili ovlašćenom distributeru kompanije Toro ili posetite [www.Toro.com](http://www.Toro.com).

Da biste obezbedili optimalne performanse, koristite samo originalne zamenske delove i dodatnu opremu kompanije Toro. Zamenski delovi i dodatna oprema drugih proizvođača mogu biti opasni i, ako se koriste, može doći do poništavanja garancije za proizvod.

Za informacije o glavama za zupce, štitnicima za travnjak i zupcima pogledajte tabelu konfiguracija zubaca u nastavku:

## Tabela konfiguracija zubaca

Opis glave za zupce	Razmak zubaca	Veličina tela	Količina zubaca	Tip štitnika za travnjak (količina)
Glava za mini zupce 2 x 5	41 mm	9,5 mm	60	5 zubaca – kratak (2) 5 zubaca – dugačak (1)
Glava za mini zupce 1 x 6	32 mm	9,5 mm	36	6 zubaca – kratak (2) 6 zubaca – dugačak (1)
Glava za 3 zupca ( $\frac{7}{8}$ "	66 mm	22,2 mm	18	3 zupca – kratak (2) 3 zupca – dugačak (1)
Glava za 3 zupca ( $\frac{3}{4}$ "	66 mm	19,5 mm	18	3 zupca – kratak (2) 3 zupca – dugačak (1)
Glava za 4 zupca ( $\frac{3}{4}$ "	51 mm	19,5 mm	24	4 zupca – kratak (2) 4 zupca – dugačak (1)
Glava za 5 igličastih zubaca	41 mm	—	30	5 zubaca – kratak (2) 5 zubaca – dugačak (1)

# Рад

**Напомена:** Utvrdite levu i desnu stranu mašine sa uobičajenog položaja operatera.

## Пре рада

## Bezbednost pre korišćenja

### Opšta bezbednost

- Nemojte nikada dozvoliti deci i neobučanim osobama da koriste ili servisiraju mašinu. Lokalnim propisima se može ograničiti starost operatera. Vlasnik je odgovoran za obuku svih operatera i mehaničara.
- Upoznajte se sa bezbednim korišćenjem opreme, komandama operatera i bezbednosnim znakovima.
- Saznajte kako da brzo zaustavite mašinu i isključite motor.
- Pre nego što koristite mašinu, uvek je pregledajte i proverite da li su zupci u dobrom radnom stanju. Zamenite dotrajale ili oštećene zupce.
- Pregledajte prostor na kom ćete koristiti mašinu i uklonite sve predmete u koje bi mašina mogla da udari.
- Pronađite i obeležite sve električne i komunikacione vodove, elemente za navodnjavanje i druge prepreke u prostoru u kom se vrši aeracija. Uklonite opasnosti ako je moguće, ili isplanirajte kako da ih izbegnete.
- Parkirajte mašinu na ravnoj površini, do kraja podignite i završite ručku da bi se aktivirala parkirna kočnica, isključite motor, izvadite ključ i sačekajte da se zaustave svi pokretni delovi.
- Proverite da li su kontrole za prisustvo operatera, bezbednosni prekidači i štitnici pričvršćeni i da li pravilno rade. Nemojte koristiti mašinu ako ne funkcioniše pravilno.

### Bezbednost goriva

- Budite veoma pažljivi kada postupate sa gorivom. Zapaljivo je i njegova isparenja su eksplozivna.
- Ugasite sve cigarete, cigare, lule i druge izvore paljenja.
- Koristite samo odobrenu posudu za gorivo.
- Nemojte uklanjati poklopac za gorivo ili sipati gorivo u rezervoar dok motor radi ili je vruć.
- Nemojte dosipati niti prazniti gorivo u zatvorenom prostoru.

- Nemojte skladištiti mašinu ili posudu za gorivo na mestu na kom ima otvorenog plamena, varnica ili pomoćni plamenik, kao npr. na kotlu za grejanje vode ili na drugim aparatima.
- Ako prospete gorivo, nemojte pokušavati da upalite motor; izbegavajte da stvarate bilo koji izvor paljenja sve dok ne nestanu isparenja goriva.

## Dodavanje goriva

### Specifikacije goriva

Tip	Bezolovni benzin
Minimalni oktanski broj	87 (SAD) ili 91 (istraživački oktanski broj; izvan SAD)
Etanol	Ne više od 10% zapremine
Metanol	Nema
MTBE (metil tercijarni butil etar)	Manje od 15% zapremine
Ulje	Ne dodavati u gorivo

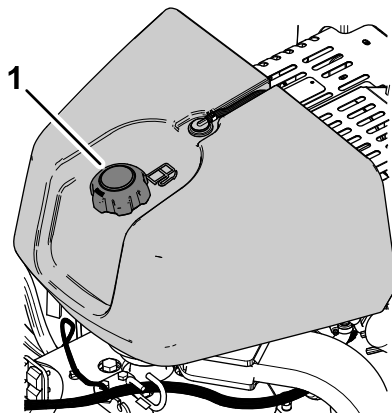
Koristite samo čisto, sveže (ne starije od 30 dana) gorivo od proverenog prodavca.

**Важно:** Da biste smanjili probleme sa pokretanjem, u sveže gorivo dodajte stabilizator/regenerator goriva prema uputstvu proizvođača stabilizatora/regeneratora goriva.

### Punjenje rezervoara

**Kapacitet rezervoara za gorivo:** 26,5 l

1. Parkirajte mašinu na ravnoj površini, do kraja podignite i završite ručku da bi se aktivirala parkirna kočnica, isključite motor, izvadite ključ i sačekajte da se zaustave svi pokretni delovi.
2. Očistite oko poklopca rezervoara za gorivo i uklonite ga (Слика 29).



Слика 29

1. Poklopac rezervoara za gorivo

g339517

3. Sipajte gorivo u rezervoar dok nivo goriva ne bude 6 mm do 13 mm ispod donjeg dela grla za punjenje.

**Важно:** Ovaj prostor u rezervoaru omogućava širenje goriva. Nemojte da puniti rezervoar za gorivo do kraja.

4. Postavite i pritegnite poklopac rezervoara za gorivo.
5. Obrišite prosuto gorivo.

## Obavljanje svakodnevnog održavanja

Svakog dana pre pokretanja mašine obavite procedure pri svakom korišćenju/svakodnevne procedure navedene u [Одржавање \(страница 65\)](#).

## Provera sistema bezbednosne blokade

**Интервал сервиса:** Пре сваке употребе или свакодневно

### ▲ ПАЖЊА

Ako je sistem bezbednosne blokade isključen ili oštećen, mašina može neočekivano da se aktivira i izazove telesne povrede.

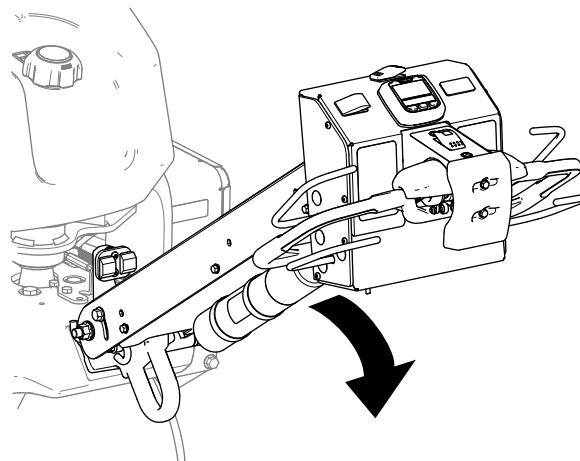
- Nemojte vršiti neovlašćene izmene na prekidačima za blokadu.
- Svakodnevno proveravajte ispravnost sistema za blokadu i pre korišćenja mašine zamenite svake delove sistema bezbednosne blokade koji su oštećeni.
- Sistem bezbednosne blokade sprečava pokretanje motora ako ručica za vuču nije u položaju NEUTRAL (Neutralni položaj).
- Sistem bezbednosne blokade sprečava pokretanje motora ako ručica za prisustvo operatera nije do kraja otpuštena.
- Sistem bezbednosne blokade sprečava pokretanje motora ako ručica za glavu za vađenje čepova nije do kraja otpuštena.
- Sistem bezbednosne blokade podiže glavu za vađenje čepova i isključuje je ako vozite mašinu unazad tokom aeracije ili dodirnete prekidač za trenutno zaustavljanje.

**Важно:** Ako sistem bezbednosne blokade ne funkcioniše kako je gore opisano, odmah pozovite proizvođačevog ovlašćenog distributera da ga popravi.

## Podizanje glave za vađenje čepova

Ako je glava za vađenje čepova spuštena, izvršite sledeće korake. Ako je glava za vađenje čepova podignuta, pređite na [Testiranje blokade pokretanja \(страница 27\)](#).

1. Pokrenite motor i postavite brzinu motora u položaj SLOW (Sporo); pogledajte [Pokretanje motora \(страница 40\)](#).
2. Spustite ručku ([Слика 30](#)).

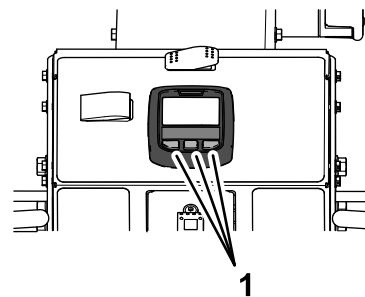


Слика 30

g339623

3. Pritisnite bilo koje dugme za InfoCenter ([Слика 31](#)).

**Напомена:** Glava za vađenje čepova se podiže.



Слика 31

g339624

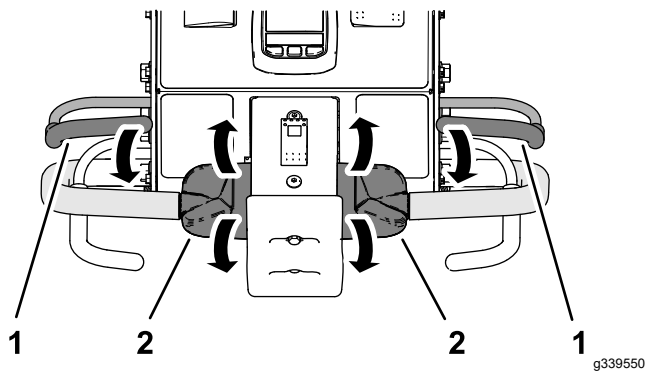
1. Dugmići za InfoCenter

4. Isključite motor; pogledajte [Zaustavljanje motora \(страница 40\)](#).

## Testiranje blokade pokretanja

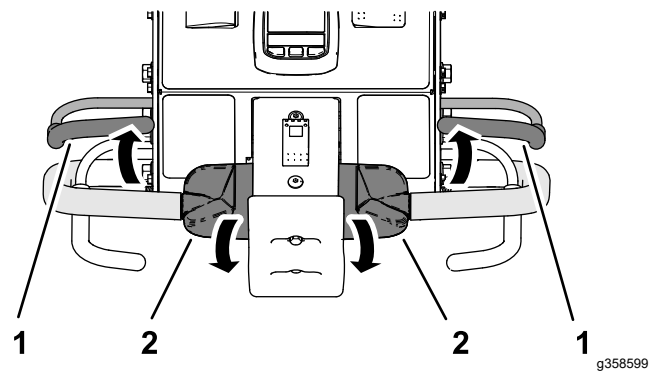
1. Ako motor radi, isključite ga.
2. Držite bilo koju ručicu za prisustvo operatera pritisnutu uz ručku i okrenite ručicu za kontrolu vuče ([Слика 32](#)) unapred ili je okrenite unazad i pokrenite motor.

**Важно:** Motor ne sme da se pokrene.



Слика 32

1. Ručica za prisustvo operatera
2. Ručica za kontrolu vuče



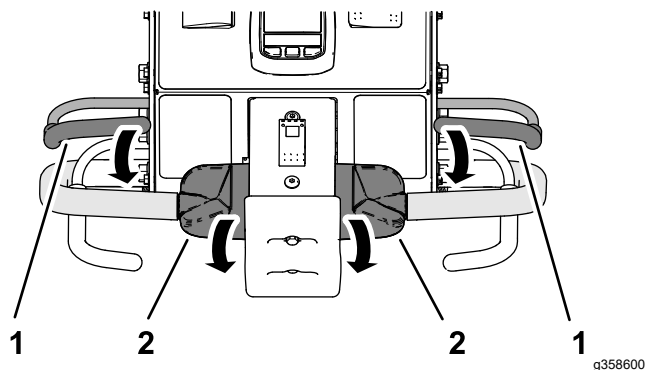
Слика 34

1. Ručica za prisustvo operatera
2. Ručica za kontrolu vuče

## Testiranje blokade za osiguravanje prisustva operatera

1. Pustite ručicu za prisustvo operatera, postavite ručicu za kontrolu vuče u položaj NEUTRAL (Neutralni položaj), i pokrenite motor.
2. Držite bilo koju ručicu za prisustvo operatera pritisnutu uz ručku i okrenite gornji deo ručice za kontrolu vuče unapred (Слика 33).

**Напомена:** Машина се креће unapred.



Слика 33

1. Ručica za prisustvo operatera
2. Ručica za kontrolu vuče

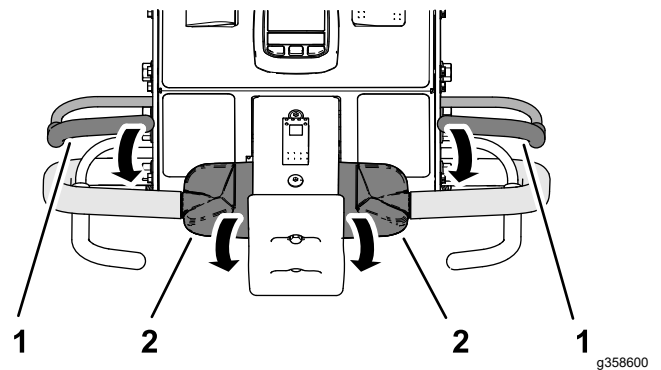
3. Dok držite ručicu za kontrolu vuče, pustite ručicu za prisustvo operatera (Слика 34).

**Важно:** Машина мора престати да се креће unapred.

## Testiranje blokade za trenutno zaustavljanje

1. Držite bilo koju ručicu za prisustvo operatera pritisnutu uz ručku i okrenite gornji deo ručice za kontrolu vuče unapred (Слика 35).

**Напомена:** Машина се креће unapred.



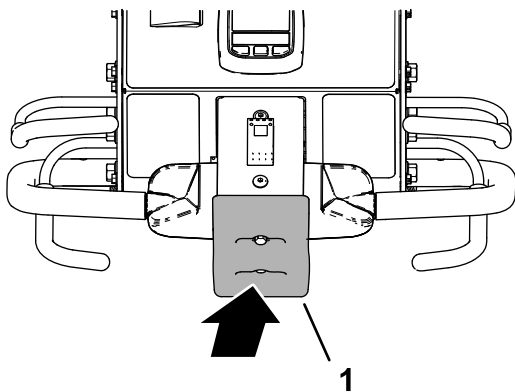
Слика 35

1. Ručica za prisustvo operatera
2. Ručica za kontrolu vuče

2. Dok držite ručicu za prisustvo operatera i ručicu za kontrolu vuče, dodirnite prekidač za trenutno zaustavljanje (Слика 36).

**Важно:** Машина мора престати да се креће unapred.

**Напомена:** Motor i dalje radi.



Слика 36

g339547

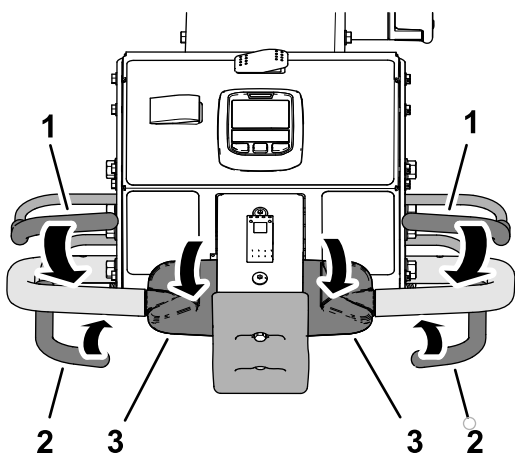
1. Prekidač za trenutno zaustavljanje

3. Resetujte prekidač za trenutno zaustavljanje; pogledajte [Resetovanje prekidača za trenutno zaustavljanje \(strana 47\)](#).

## Testiranje blokade glave za vađenje čerova kod kretanja unazad

1. Izvršite jednu od sledećih radnji:
  - Pomerite mašinu na deo travnjaka gde možete vršiti aeraciju, a da ne oštetite zupce niti taj prostor.
  - Skinite zupce.
2. Držite bilo koju ručicu za prisustvo operatera pritisnutu uz ručku, okrenite gornji deo ručice za kontrolu vuče unapred i zatvorite ručicu za aeraciju (Слика 37).

**Напомена:** Машина се креће unapred, glava za vađenje čerova se okreće i spušta se.



Слика 37

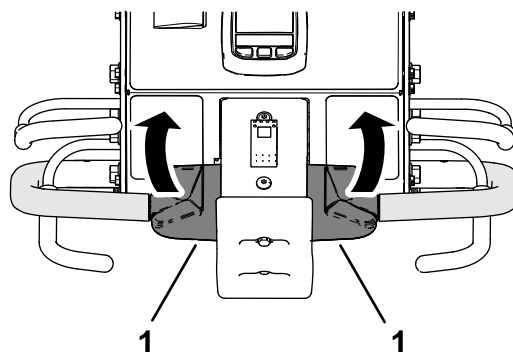
g339546

1. Ručica za prisustvo operatera
2. Ručica za aeraciju
3. Ručica za kontrolu vuče

3. Dok držite ručicu za prisustvo operatera i ručicu za aeraciju, okrenite gornji deo ručice za kontrolu vuče unazad (Слика 38).

**Важно:** Glava za vađenje čerova se mora podići i prestati da se okreće.

**Напомена:** Motor i dalje radi.



Слика 38

g339549

1. Ručica za kontrolu vuče

4. Pomerite ručicu za kontrolu vuče u položaj NEUTRAL (Neutralni položaj).
5. Ako ste skinuli zupce, postavite ih i kalibrišite visinu od zubaca do zemlje; pogledajte [Montaža zubaca na glavu za vađenje čerova \(strana 30\)](#) i [Kalibrisanje visine od zubaca do zemlje \(strana 36\)](#).

## Montaža štitnika za travnjak, držača zubaca i zubaca

**Важно:** Svaki put kada pređete sa dužih na kraće ili sa kraćih na duže zupce morate da kalibrišete visinu od zubaca do zemlje.

Za ovu mašinu postoji veliki izbor držača zubaca, štitnika za travnjak i zubaca. Izaberite željene delove prema tabeli dodatne opreme u odeljku Priključci i dodatna oprema.

## Припрема машине

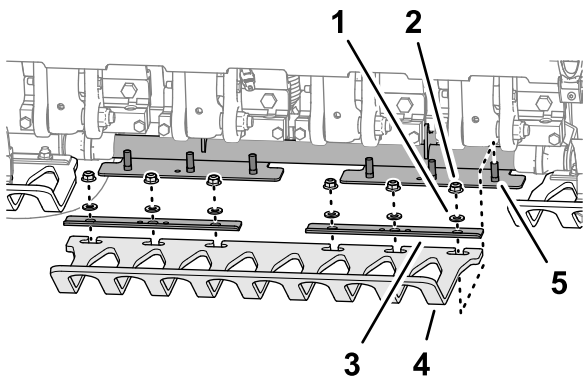
1. Podignite glavu za vađenje čerova i zablokirajte je pomoću servisne brave; pogledajte [Pridržavanje glave za vađenje čerova pomoću servisne brave \(strana 50\)](#).
2. Parkirajte mašinu na ravnoj površini, do kraja podignite i završite ručku da bi se aktivirala parkirna kočnica, isključite motor, izvadite ključ i sačekajte da se zaustave svi pokretni delovi.

## Montaža štitnika za travnjak

**Напомена:** Stezaljke za štitnike za travnjak, podloške i navrtke sa prirubicom se fabrički isporučuju pričvršćene za nosače štitnika za travnjak (Слика 39).

Labavo montirajte štitnike za travnjak na nosače štitnika za travnjak pomoću 4 stezaljke za štitnike za travnjak, 12 kontranavrтки sa prirubicom ( $\frac{3}{8}$ " i 12 podloški ( $7/16 \times 13/16$ ").

**Напомена:** Nemojte dotezati kontranavrтки sa prirubicom.



Слика 39

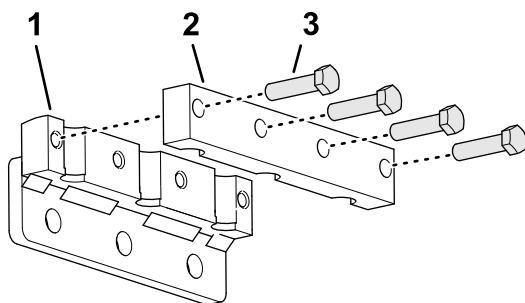
g357675

- |   |   |
|---|---|
| 1. Podloška ( $7/16 \times 13/16$ ")              | 4. Štitnik za travnjak                  |
| 2. Kontranavrтка sa prirubicom ( $\frac{3}{8}$ ") | 5. Uvrtanj (nosač štitnika za travnjak) |
| 3. Stezaljka za štitnik za travnjak               |   |

## Montaža držača zubaca

1. Labavo montirajte stezaljku za zupce na držač zubaca (Слика 40) pomoću 4 zavrtnja ( $\frac{3}{8} \times 1\frac{1}{2}$ "). Nemojte dotezati zavrtnje.

**Напомена:** Zavrtnji se isporučuju u kompletima držača zubaca.

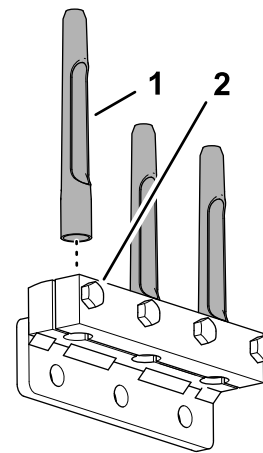


Слика 40

g356449

- |                       |   |
|-----------------------|---|
| 1. Držač zubaca       | 3. Zavrtnanj ( $\frac{3}{8} \times 1\frac{1}{2}$ ") |
| 2. Stezaljka za zupce |   |

2. Postavite zupce u držač zubaca i stezaljku za zupce (Слика 41).



Слика 41

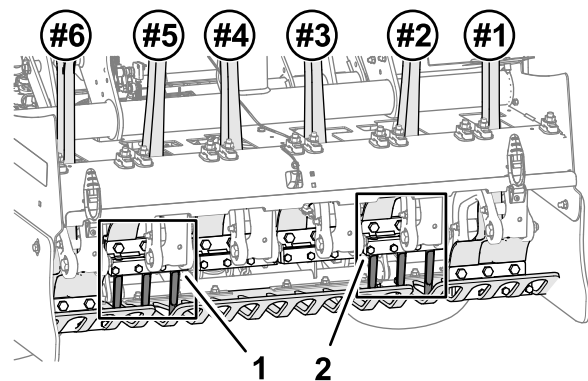
g356451

- |          |   |
|----------|---|
| 1. Zubac | 2. Zavrtnanj ( $\frac{3}{8} \times 1\frac{1}{2}$ ") |
|----------|---|

3. Pritegnite zavrtnje ( $\frac{3}{8} \times 1\frac{1}{2}$ ") koji pričvršćuju stezaljke za zupce i zupce momentom od 40,6 N·m.
4. Ponovite korake od 1 do 3 za ostale stezaljke za zupce, držače zubaca i zupce.

## Montaža zubaca na glavu za vađenje čepova

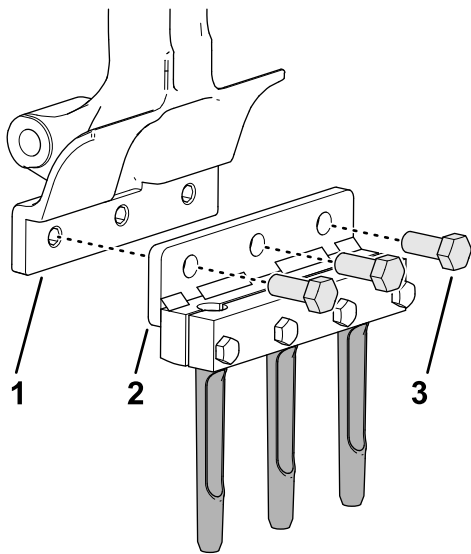
1. Labavo montirajte držač zubaca i zupce na krak za montažu zubaca br. 2 (Слика 42 i Слика 43) pomoću 3 zavrtnja ( $\frac{1}{2} \times 1\frac{1}{4}$ ").



Слика 42

g357676

- |                       |                       |
|-----------------------|-----------------------|
| 1. Držač zubaca br. 5 | 2. Držač zubaca br. 2 |
|-----------------------|-----------------------|



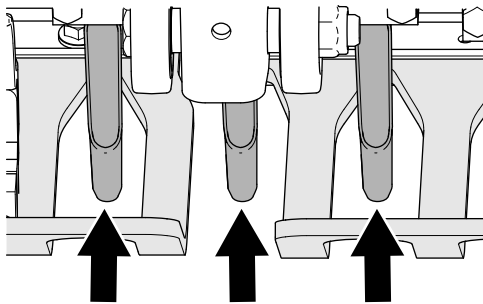
Слика 43

g356450

1. Krak za montažu zubaca    3. Zavrtanj ( $\frac{1}{2}$  x  $1\frac{1}{4}$ "
2. Držač zubaca

2. Pritegnite zavrtnje ( $\frac{1}{2}$ " x  $1\frac{1}{4}$ " momentom od 102 N·m.
3. Ponovite korake 1 i 2 za krak za montažu zubaca br. 5.
4. Proverite poravnatost preseza u štitnicima za travnjak i zubaca da biste se uverili da su centrirani (Слика 44).

**Напомена:** Po potrebi podesite štitnike za travnjak.



Слика 44

Zazori u štitnicima za travnjak

g357677

5. Pritegnite kontranavrtki sa prirubnicom ( $\frac{3}{8}$ " koje pričvršćuju 3 stezaljke za štitnike za travnjak i 3 štitnika za travnjak za 3 nosača štitnika za travnjak.
6. Montirajte preostali držač zubaca i zupce na držače zubaca br. 1, 3, 4 i 6 pomoću 12 zavrtanja ( $\frac{1}{2}$ " x  $1\frac{1}{4}$ ").
7. Pritegnite zavrtnje ( $\frac{1}{2}$ " x  $1\frac{1}{4}$ " momentom od 102 N·m.

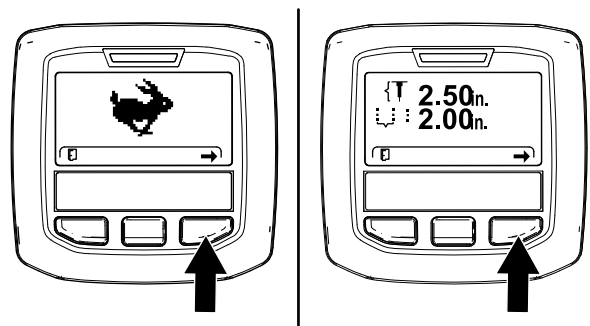
8. Kalibrišite mašinu za visinu od zubaca do zemlje; pogledajte [Pokretanje aplikacije „Teach Ground Height“ \(Nauči visinu do zemlje\)](#) (strana 36).

## Dubina rupe, razmak između rupa i postavke zubaca

### Pristup ekranima Settings (Podešavanja)

1. Okrenite ključ za paljenje u položaj RUN (Rad).

**Напомена:** Prikazuje se ekran za TRANSPORTNI režim ili za režim za AERACIJU (Слика 45).

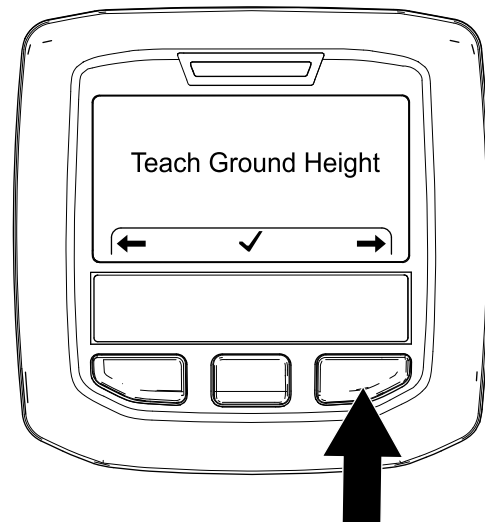


Слика 45

g358601

2. Dvapat pritisnite desno dugme za InfoCenter da bi se prikazao ekran „Calibrating the Tine Ground Height“ (Kalibrisanje visine od zubaca do zemlje) (Слика 46).

**Напомена:** Pritisnite levo dugme za InfoCenter da bi se prikazao ekran za TRANSPORTNI režim.

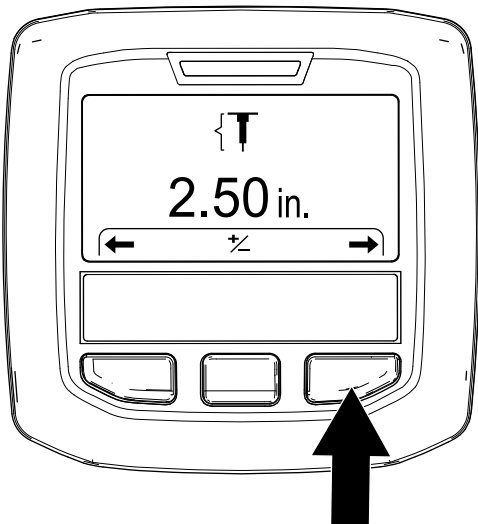


Слика 46

g357983

3. Pritisnite desno dugme za InfoCenter da bi se prikazao ekran „Setting the Hole Depth“ (Podešavanje dubine rupe) (Слика 47).

**Напомена:** Pritisnite levo dugme za InfoCenter da bi se prikazao ekran „Teach Ground Height“ (Nauči visinu do zemlje).

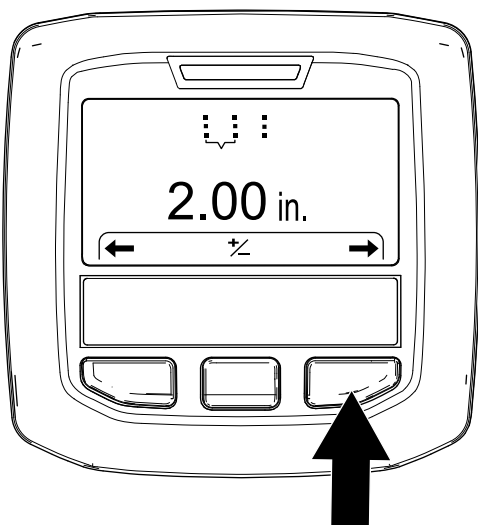


Слика 47

g357972

4. Pritisnite desno dugme za InfoCenter da bi se prikazao ekran „Setting the Hole Spacing“ (Podešavanje razmaka između rupa) (Слика 48).

**Напомена:** Pritisnite levo dugme za InfoCenter da bi se prikazao ekran „Setting the Hole Depth“ (Podešavanje dubine rupe).

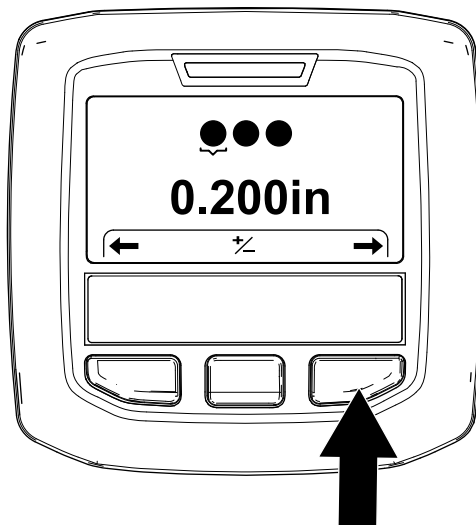


Слика 48

g357975

5. Pritisnite desno dugme za InfoCenter da bi se prikazao ekran „Setting the Tine Diameter“ (Podešavanje prečnika zubaca) (Слика 48).

**Напомена:** Pritisnite levo dugme za InfoCenter da bi se prikazao ekran „Setting the Hole Spacing“ (Podešavanje razmaka između rupa).

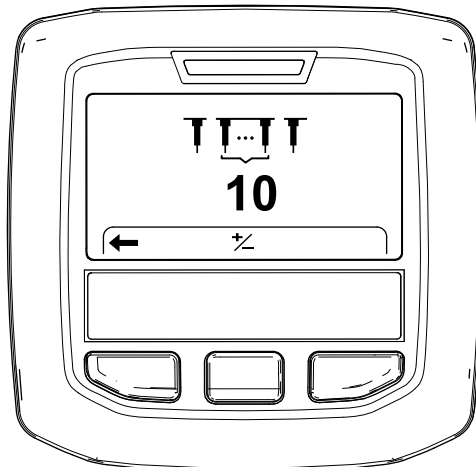


Слика 49

g372391

6. Pritisnite desno dugme za InfoCenter da bi se prikazao ekran „Setting the Tine Quantity“ (Podešavanje količine zubaca) (Слика 50).

**Напомена:** Pritisnite levo dugme za InfoCenter da bi se prikazao ekran „Setting the Tine Diameter“ (Podešavanje prečnika zubaca).



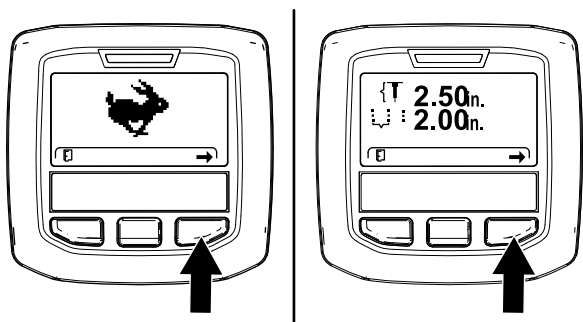
Слика 50

g372390



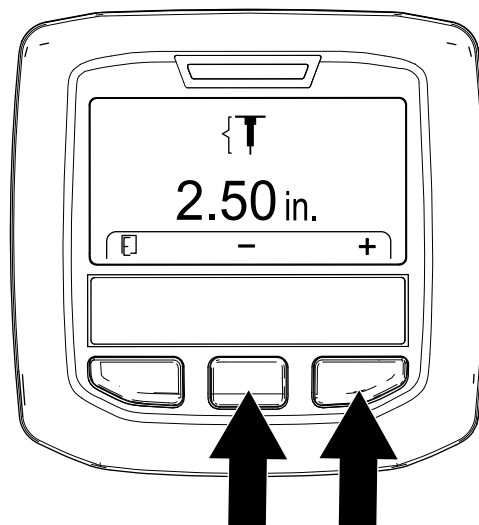
## Podešavanje dubine rupe

1. Proverite da li je glava za vađenje čepova podignuta; pogledajte [Podizanje glave za vađenje čepova \(strana 27\)](#).
2. Okrenite ključ za paljenje u položaj RUN (Rad).



Слика 51

g358601

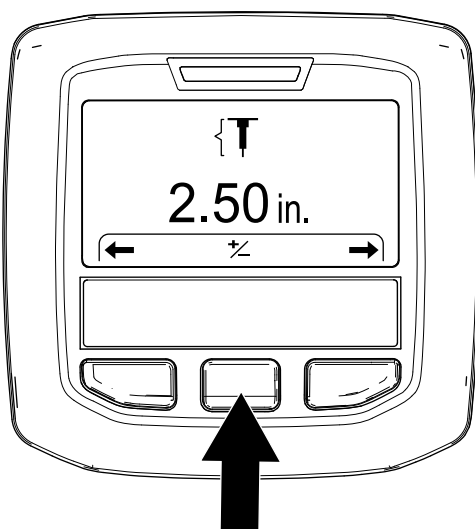


Слика 53

g357976

3. Pritiskajte desno dugme za InfoCenter dok se ne prikaže ekran „Setting the Hole Depth“ (Podešavanje dubine rupe) (Слика 51 i Слика 52).
4. Pritisnite srednje dugme da izaberete „Set Depth“ (Podesi dubinu).

**Напомена:** Prikazuje se ekran „Set Depth“ (Podesi dubinu).



Слика 52

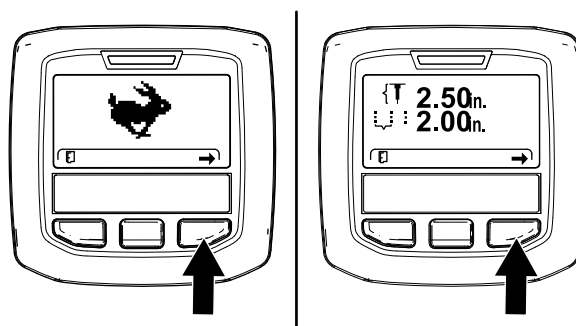
g357973

6. Pritisnite levo dugme za InfoCenter da biste sačuvali podešavanja i izašli iz ekrana za podešavanje dubine.
7. Okrenite ključ za paljenje u položaj OFF (Isključeno).

## Podešavanje razmaka između rupa

**Напомена:** Kada izaberete ciljni razmak između rupa, mašina kontroliše brzinu kretanja tako da održava željeno rastojanje između rupa.

1. Proverite da li je glava za vađenje čepova podignuta; pogledajte [Podizanje glave za vađenje čepova \(strana 27\)](#).
2. Okrenite ključ za paljenje u položaj RUN (Rad).

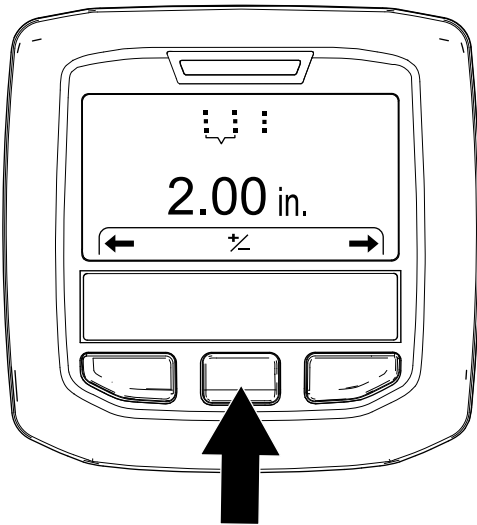


Слика 54

g358601

5. Podesite dubinu zubaca (Слика 53) na sledeći način:
  - Pritisnite srednje dugme za InfoCenter da biste smanjili dubinu rupe.
  - Pritisnite desno dugme da biste povećali dubinu rupe.

3. Pritiskajte desno dugme za InfoCenter dok se ne prikaže ekran „Setting the Hole Spacing“ (Podešavanje razmaka između rupa) (Слика 54 i Слика 55).

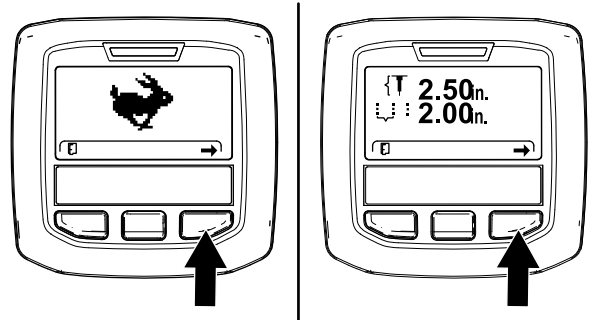


Слика 55

g357974

## Пodešavanje prečnika zubaca

1. Proverite da li je glava za vađenje čepova podignuta; pogledajte [Podizanje glave za vađenje čepova \(strana 27\)](#).
2. Okrenite ključ za paljenje u položaj RUN (Rad).



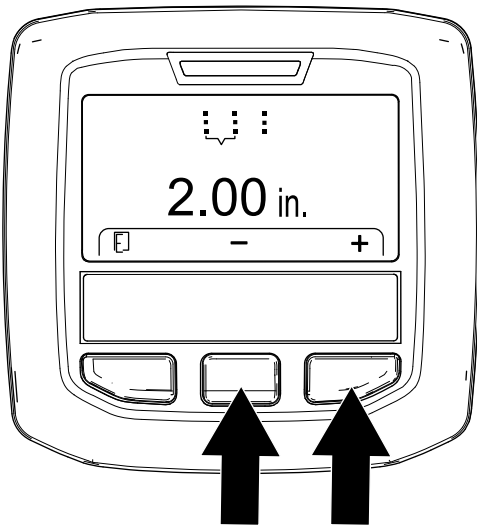
Слика 57

g358601

4. Pritisnite srednje dugme da biste izabrali „Set Spacing“ (Podesi razmak).

**Напомена:** Prikazuje se ekran „Set Spacing“ (Podesi razmak).

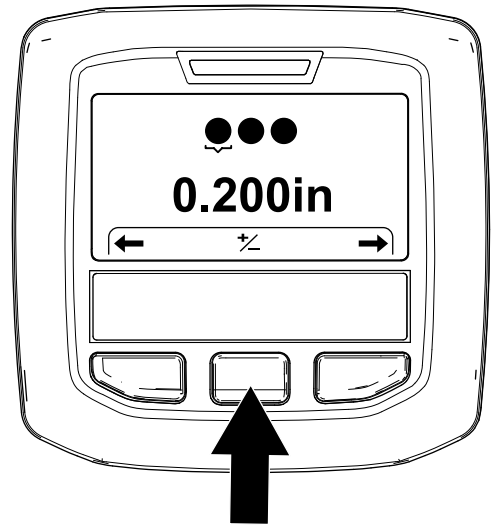
5. Podesite razmak između rupa (Слика 56) na sledeći način:
  - Pritisnite srednje dugme za InfoCenter da biste smanjili razmak između rupa.
  - Pritisnite desno dugme da biste povećali razmak između rupa.



Слика 56

g357977

3. Pritiskajte desno dugme za InfoCenter dok se ne prikaže ekran „Setting the Tine Diameter“ (Podešavanje prečnika zubaca) (Слика 58).



Слика 58

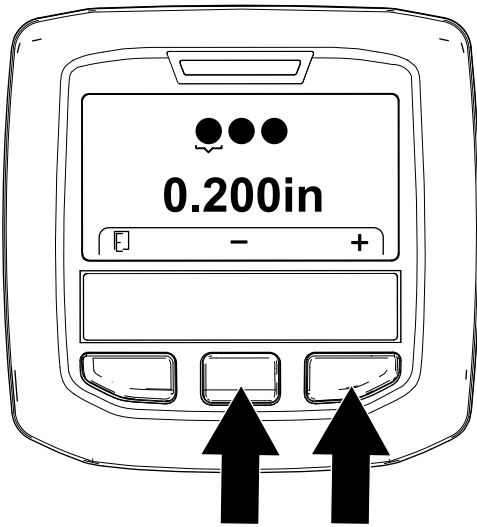
g372377

6. Pritisnite levo dugme za InfoCenter da biste sačuvali podešavanja i izašli iz ekrana za podešavanje razmaka između rupa.
7. Okrenite ključ za paljenje u položaj OFF (Isključeno).

4. Pritisnite srednje dugme da biste izabrali „Set Diameter“ (Podesi prečnik).

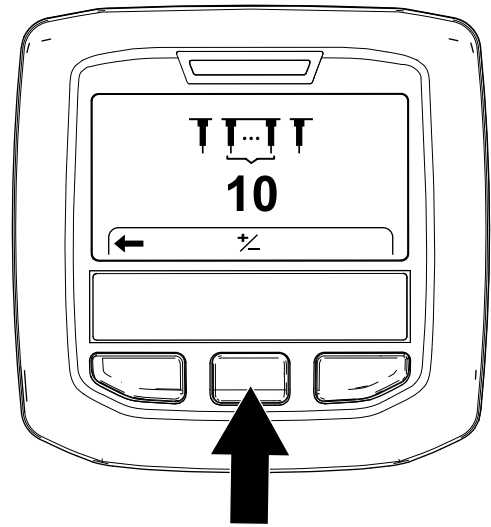
**Напомена:** Prikazuje se ekran „Set Diameter“ (Podesi prečnik).

5. Podesite prečnik zubaca (Слика 59) na sledeći način:
  - Pritisnite srednje dugme za InfoCenter da biste smanjili prečnik zubaca.
  - Pritisnite desno dugme da biste povećali prečnik zubaca.



Слика 59

g372375



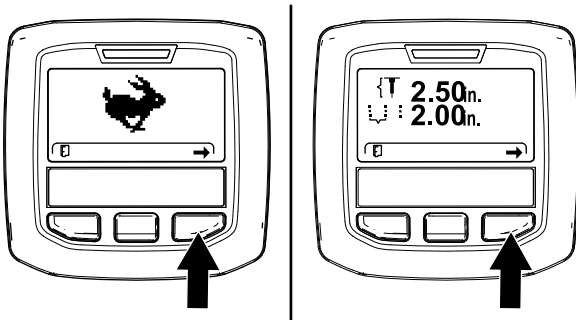
Слика 61

g372378

6. Pritisnite levo dugme za InfoCenter da biste sačuvali podešavanja i izašli iz ekrana za podešavanje razmaka između rupa.
7. Okrenite ključ za paljenje u položaj OFF (Isključeno).

## Podešavanje količine zubaca

1. Proverite da li je glava za vađenje čepova podignuta; pogledajte [Podizanje glave za vađenje čepova \(strana 27\)](#).
2. Okrenite ključ za paljenje u položaj RUN (Rad).



Слика 60

g358601

3. Pritiskajte desno dugme za InfoCenter dok se ne prikaže ekran „Setting the Tine Quantity“ (Podešavanje količine zubaca) (Слика 61).

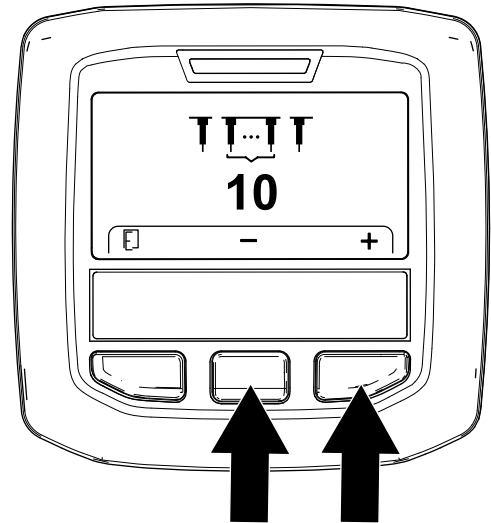
4. Pritisnite srednje dugme da biste izabrali „Set Quantity“ (Podesi količinu).

**Напомена:** Prikazuje se ekran „Set Quantity“ (Podesi količinu).

5. Podesite količinu zubaca (Слика 62) na sledeći način:

**Важно:** Količina zubaca je broj zubaca u jednom držaču.

- Pritisnite srednje dugme za InfoCenter da smanjite količinu zubaca.
- Pritisnite desno dugme da povećate količinu zubaca.



Слика 62

g372376

6. Pritisnite levo dugme za InfoCenter da biste sačuvali podešavanja i izašli iz ekrana za podešavanje razmaka između rupa.
7. Okrenite ključ za paljenje u položaj OFF (Isključeno).

# Kalibrisanje visine od zubaca do zemlje

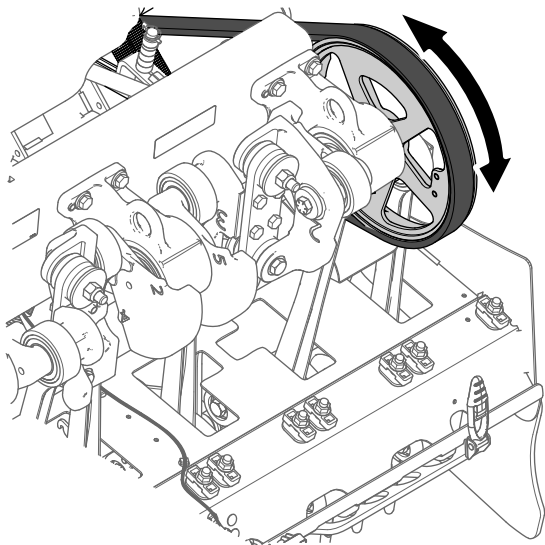
Интервал сервиса: Пре сваке употребе или свакодневно

**Важно:** Калибришите висину од зубака до земље сваки пут када менјате зупце или заменјуете истрошене зупце.

## Припрема машине

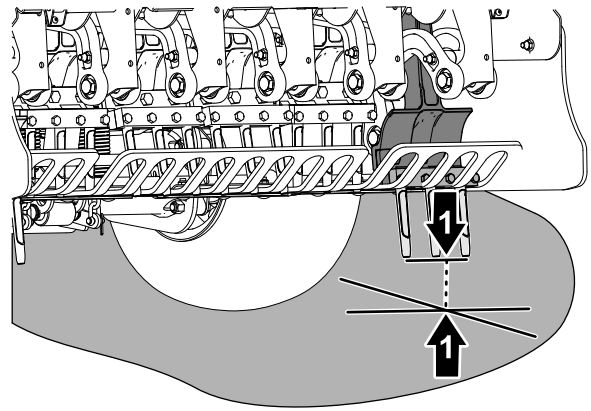
1. Проверите да ли је глава за вађење ђерова подигнута.
2. Паркирајте машину на равnoj површини, до краја подигните и забравите ручку да би се активирала паркирна коћница, искључите мотор, извадите кључ и сачекајте да се зауставе сви покретни делови.
3. Уклоните поклопац главе за вађење ђерова; погледajte [Уклањање поклопца главе за вађење ђерова \(страна 70\)](#).
4. Окрените ременicu главе за вађење ђерова (Слика 63) док зупци најближи спољној иници не буду поравнати најближе земљи (Слика 64).

**Важно:** Држите прсте даље од простора где се каиш долазно и одлазно састаје са ременicom да не бисте уштинили прсте.



Слика 63

g343368



Слика 64

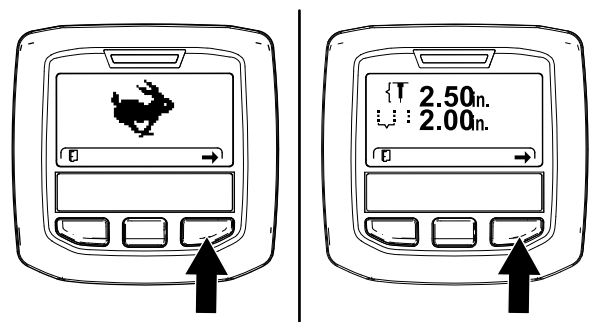
g343367

1. Зупци најближи спољној иници (најближе земљи)
5. Поставите поклопац главе за вађење ђерова; погледajte [Монтажа поклопца главе за вађење ђерова \(страна 71\)](#).

## Покретање апликације „Teach Ground Height“ (Нauчи висину до земље)

1. Окрените кључ за паљење у положај RUN (Rad).

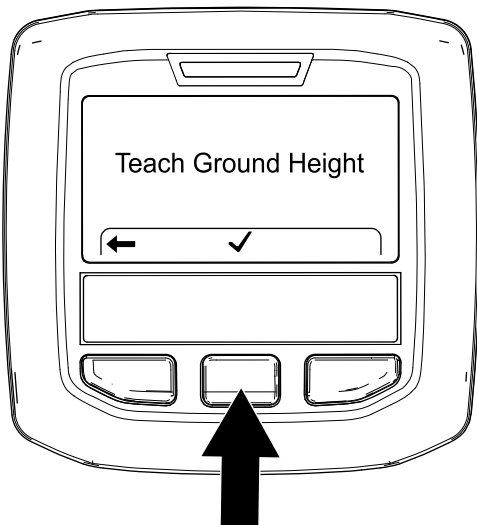
**Напомена:** Приказује се екран за TRANSPORTNI режим или за режим за АЕРАЦИЈУ (Слика 65).



Слика 65

g358601

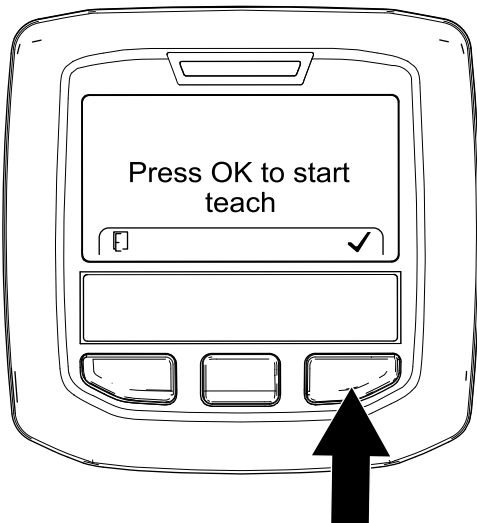
2. Померите ручку тако да видите зупце најближе спољној иници које сте позicionирали у [Припрема машине \(страна 36\)](#).
3. Притискајте десно дугме за InfoCenter док се не прикаже чаробњак TEACH GROUND HEIGHT (Нauчи висину до земље).
4. На екрану „Teach Ground Height“ (Нauчи висину до земље) (Слика 66), притисните средње дугме за InfoCenter.



Слика 66

g343379

5. Na ekranu „Press OK to Start Teach“ (Pritisni OK da počne učenje) (Слика 67), pritisnite desno dugme za InfoCenter.



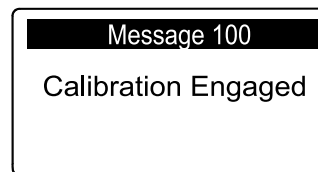
Слика 67

g343378

**Напомена:** Prikazuje se poruka CALIBRATION ENGAGED (Kalibracija pokrenuta) (Слика 68), i glava za vađenje čepova se polako spušta.

**Важно:** Držite ruku blizu dugmeta za InfoCenter.

**Напомена:** Glava za vađenje čepova se sporije spušta ako je hidraulična tečnost hladna.



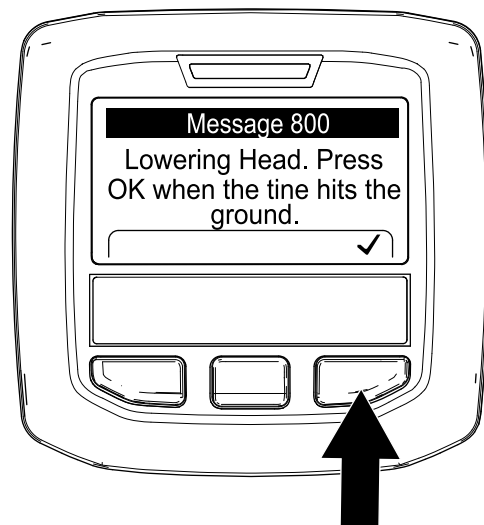
Слика 68

g343376

6. Kada bilo koji zubac dodirne zemlju, pritisnite desno dugme za InfoCenter na ekranu „Lowering Head“ (Spuštanje glave) (Слика 69).

**Напомена:** Zupci treba samo da dodirnu zemlju, a ne da podignu ili rasterete težinu sa pneumatika.

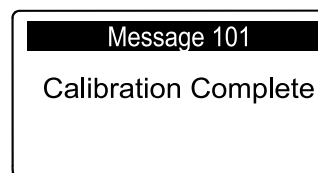
Ako glava za vađenje čepova podigne mašinu, mašina pogrešno kalibriše visinu do zemlje, što dovodi do pogrešne dubine rupa i čupanje rupe za aeraciju pri ulasku.



Слика 69

g343377

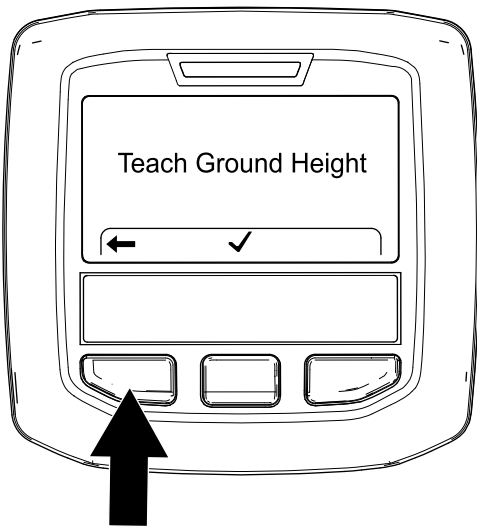
**Напомена:** Prikazuje se poruka CALIBRATION COMPLETE (Kalibracija završena) (Слика 70) i glava se podiže do kraja.



Слика 70

g343375

7. Pritisnite levo dugme za InfoCenter da biste izašli iz aplikacije „Teach Ground Height“ (Nauči visinu do zemlje) (Слика 71).



Слика 71

g357984

## Током рада

### Bezbednost tokom korišćenja

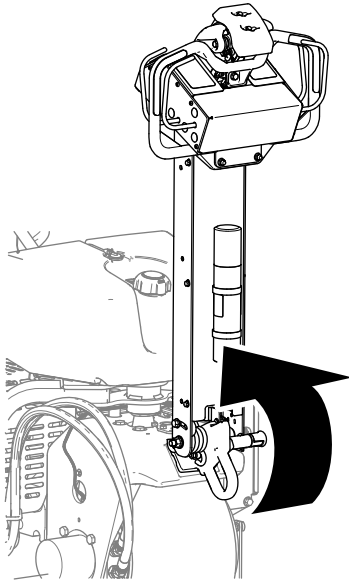
- Uvek održavajte ispravan pritisak u gumama.
  - Smanjite brzinu kretanja na neravnim putevima i površinama.
- 
- Vlasnik/operator mogu da spreče i snose odgovornost za nezgode koje mogu dovesti do telesne povrede ili oštećenja imovine.
  - Nosite odgovarajuću odeću, uključujući zaštitu za oči, duge pantalone, izdržljivu neklizajuću obuću i zaštitu za uši. Vežite i podignite dugu kosu, pričvrstite široku odeću i nemojte nositi nakit koji visi.
  - Nemojte rukovati mašinom ako ste umorni, bolesni, odnosno pod uticajem alkohola ili opijata.
  - Vodite računa da posmatrači, deca i kućni ljubimci budu van radnog prostora. Ne dozvolite deci da koriste mašinu. Samo osobama koje su odgovorne, obučene, upoznate sa uputstvima i fizički u stanju dozvolite da koriste mašinu.
  - Nikada nemojte voziti nikoga na mašini.
  - Koristite mašinu samo kada je dobra vidljivost da biste izbegli rupe ili skrivene opasnosti.
  - Držite šake i stopala dalje od zubaca.
  - Pogledajte pozadi i dole pre kretanja unazad da biste se uverili da imate čist put.
  - Ako udarite u neki predmet ili se pojavila neuobičajena vibracija mašine, zaustavite mašinu, isključite motor, uklonite ključ i sačekajte da se svi pokretni delovi zaustave, pa pregledajte zupce. Obavite sve potrebne popravke pre nego što nastavite sa radom.

## Bezbednost na nagibu

- Nagibi su glavni faktor povezan sa gubitkom kontrole i nezgodama sa prevrtanjem, što može dovesti do teške povrede ili smrtnog ishoda. Vi ste odgovorni za bezbedno upravljanje na nagibu. Za korišćenje mašine na nagibima neophodna je dodatna pažnja.
- Procenite uslove na lokaciji da biste odredili da li je nagib bezbedan za korišćenje mašine, što uključuje pregledanje lokacije. To ispitivanje uvek obavljajte koristeći zdrav razum i jasno rasuđivanje.
- Pregledajte dole navedena uputstva za nagibe za potrebe upravljanja mašinom na nagibu i da biste utvrdili da li možete da upravljate mašinom u uslovima koji vladaju tog dana i na tom mestu. Promene u terenu mogu dovesti do promene u radu mašine na nagibu.
- Izbegavajte pokretanje, zaustavljanje ili okretanje mašine na nagibima. Izbegavajte nagle promene brzine ili smera. Skrećite polako i postepeno.
- Ni u kom slučaju ne koristite mašinu ako postoji problem sa prijanjanjem, upravljanjem ili stabilnošću.
- Uklonite ili obeležite prepreke poput rovova, rupa, brazdi, izbočina, kamenja ili drugih skrivenih opasnosti. Visoka trava može da sakrije prepreke. Na neravnom terenu mašina može da se prevrne.
- Imajte u vidu da korišćenje mašine na mokroj travi, poprečno po nagibima ili nizbrdo može dovesti do gubitka prijanjanja mašine. Gubitak prijanjanja pogonskih točkova može dovesti do klizanja i gubitka mogućnosti kočenja i upravljanja.
- Budite izuzetno pažljivi kada upravljate mašinom blizu strmina, jaraka, nasipa, vodenih opasnosti ili drugih opasnih mesta. Mašina bi mogla iznenada da se prevrne ako točak pređe preko ivice ili ako ivica popusti. Uspostavite bezbednosnu oblast između mašine i opasnosti.

# Aktiviranje parkirne kočnice

1. Podignite ručku do kraja da biste aktivirali parkirnu kočnicu (Слика 72).



Слика 72

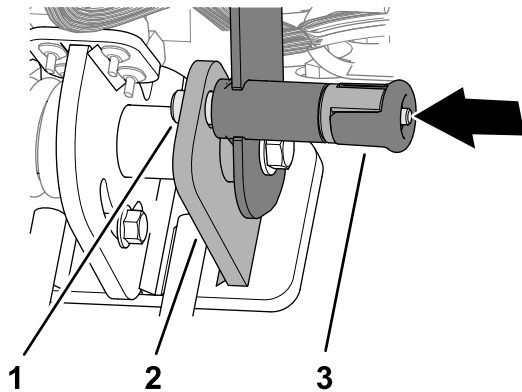
g339612

2. Proverite da li osigurač za zabavljanje ručke izlazi kroz rupu na ploči za zaustavljanje (Слика 73).

## ⚠ УПОЗОРЕЊЕ

Ako se parkirna kočnica ne aktivira, mašina bi mogla da se pomeri i da povredi vas ili posmatrača.

Proverite da li je ručka podignuta do kraja i da li se čvrsto zakačila za ploču za zaustavljanje.



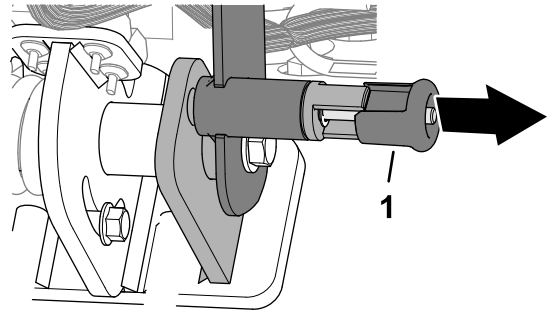
Слика 73

g342477

1. Osigurač za zabavljanje ručke
2. Ploča za zaustavljanje
3. Ručica za zabavljanje ručke

# Otpuštanje parkirne kočnice

1. Povucite ručicu za zabavljanje ručke (Слика 74).

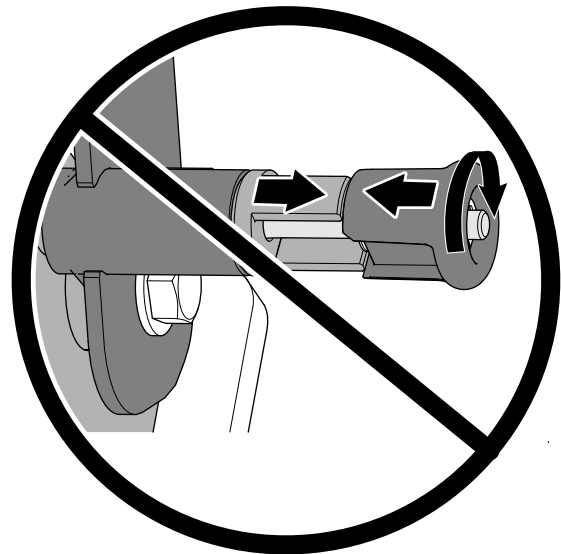


Слика 74

g342478

1. Ručica za zabavljanje ručke

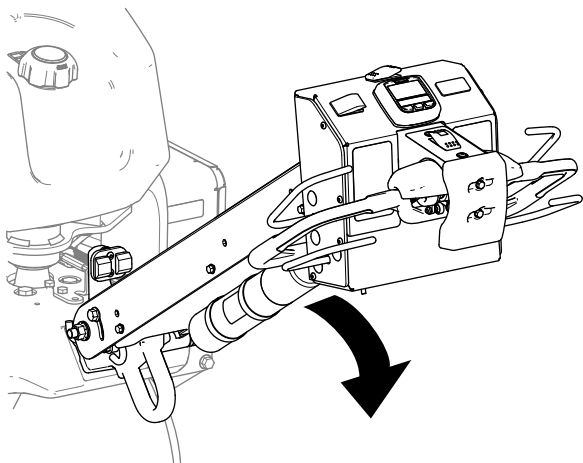
**Важно:** Nemojte okretati ručicu da osigurač za zabavljanje ne bi mogao da se uvuče (Слика 75).



Слика 75

g342479

2. Spustite ručku do kraja da biste otpustili parkirnu kočnicu (Слика 76).



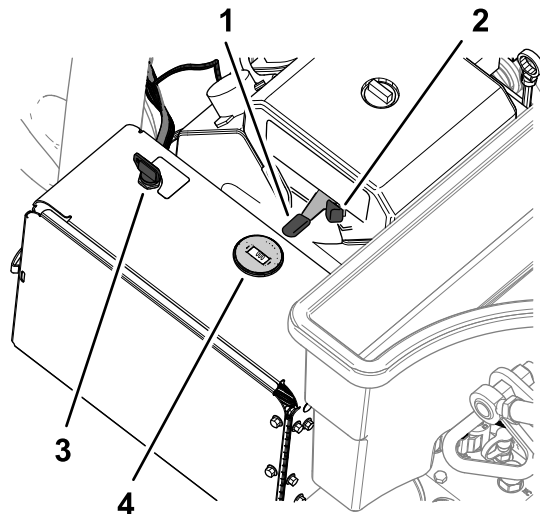
Слика 76

g339623

3. Pustite ručicu za zabravljivanje ručke.

## Pokretanje motora

1. Do kraja podignite i zavravite ručku da bi se aktivirala parkirna kočnica; pogledajte [Aktiviranje parkirne kočnice \(strana 39\)](#).
2. Koristite čok (Слика 77) na sledeći način:
  - Pre pokretanja hladnog motora, pomerite ručicu čoka u položaj ON (uključeno).
  - Kada pokrećete zagrejan ili vruć motor, možda nećete morati da koristite čok.



Слика 77

g338575

- |                                 |              |
|---------------------------------|--------------|
| 1. Ključ (prekidač za paljenje) | 3. Čok       |
| 2. Ručica gasa                  | 4. Tahometar |

3. Pomerite ručicu gasa u položaj FAST (Brzo) pre pokretanja hladnog motora.
4. Okrenite ključ za paljenje u položaj START (Pokretanje). Kada se motor pokrene, otpustite ključ.

**Важно:** Nemojte aktivirati starter duže od 10 sekundi odjednom. Ako se motor ne pokrene, napravite pauzu od 30 sekundi pre sledećeg pokušaja. Nepoštovanje ovih uputstava može dovesti do pregorevanja startera.

5. Kada se motor pokrene, pomerite čok u položaj OFF (Isključeno). Ako motor radi neravnomerno ili zastaje, vratite ručicu čoka u položaj ON (Uključeno) na nekoliko sekundi. Zatim pomerite ručicu gasa na željenu brzinu motora.

**Напомена:** Po potrebi ponovite ovaj korak.

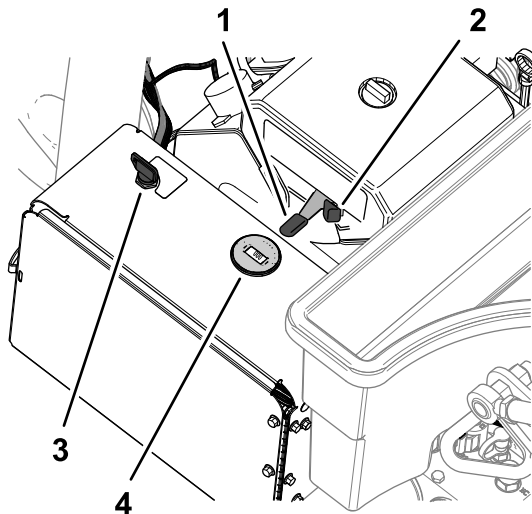
## Zaustavljanje motora

### ▲ ПАЖЊА

Deca ili posmatrači se mogu povrediti ako pomeraju ili pokušaju da koriste mašinu dok je ona bez nadzora.

**Uvek do kraja podignite i zavravite ručku da bi se aktivirala parkirna kočnica, isključite motor i izvadite ključ kada ostavljate mašinu bez nadzora, čak i na samo nekoliko minuta.**

1. Do kraja podignite i zavravite ručku da bi se aktivirala parkirna kočnica; pogledajte [Aktiviranje parkirne kočnice \(strana 39\)](#).
2. Pomerite ručicu gasa (Слика 78) u položaj SLOW (Sporo).



Слика 78

g338575

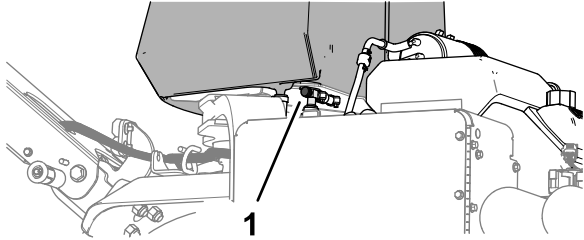
- |                                 |              |
|---------------------------------|--------------|
| 1. Ključ (prekidač za paljenje) | 3. Čok       |
| 2. Ručica gasa                  | 4. Tahometar |

3. Pustite motor da radi u praznom hodu 60 sekundi.



- Okrenite ključ za paljenje u položaj OFF (Isključeno) i izvadite ključ.
- Ako vučete ili skladištite mašinu, zatvorite zaporni ventil za gorivo (Слика 79).

**Важно:** Zatvorite zaporni ventil za gorivo pre nego što vučete mašinu na prikolici ili je skladištite. Pre vučenja mašine do kraja podignite i zavravite ručku da bi se aktivirala parkirna kočnica. Izvadite ključ iz prekidača za paljenje da pumpa za gorivo ne bi radila i dovela do pražnjenja akumulatora.



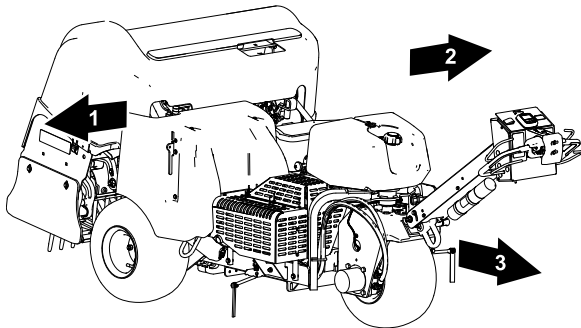
Слика 79

g338576

- Zaporni ventil za gorivo

## Korišćenje mašine

**Важно:** Kada koristite mašinu hodajte ispred nje i unapred, nemojte hodati i biti okrenuti unazad kada koristite mašinu.



Слика 80

g339572

- Desna strana
- Leva strana
- Napred (smer rada)

## Blokada brzine

### Blokada brzine u transportnom režimu

Korišćenje blokade brzine omogućava vam da vozite mašinu, a da pritom ne morate da držite ručicu za kontrolu vuče.

**Напомена:** Funkciju blokade brzine ne možete da koristite kada vozite mašinu unazad.

### Blokada brzine u režimu za aeraciju

Korišćenje blokade brzine prilikom aeracije omogućava vam da na kraju jednog prolaza nastavite da vozite mašinu izabranom brzinom za pravljenje željenog razmaka između rupa, okrenete mašinu i započnete sledeći prolaz bez menjanja položaja ručice za kontrolu vuče.

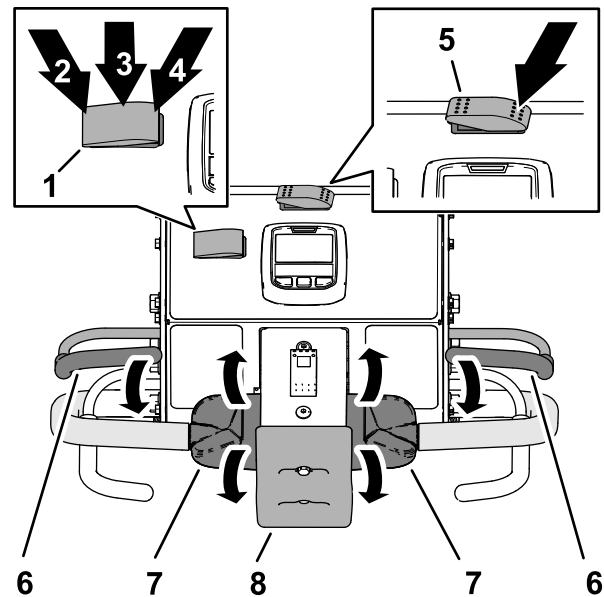
**Напомена:** Funkcija blokade brzine u režimu za aeraciju je aktivna kada je glava za vađenje čepova podešena na režim odloženog spuštanja; funkcija blokade brzine je u režimu trenutnog spuštanja blokirana.

### Korišćenje blokade brzine kretanja

#### Transportni režim

Blokada brzine kretanja funkcioniše poput tempomata u automobilu.

- Pritisnite prekidač za transport/aeraciju u položaj TRANSPORT (Слика 81).



Слика 81

g464943

- Prekidač za blokadu brzine
- Položaj ENGAGE (Aktivacija) (prekidač za blokadu brzine)
- Položaj ON (Uključeno) (prekidač za blokadu brzine)
- Položaj OFF (Isključeno) (prekidač za blokadu brzine)
- Prekidač za transport/aeraciju (položaj TRANSPORT)
- Ručica za prisustvo operatera
- Ručica za kontrolu vuče
- Prekidač za trenutno zaustavljanje

- Pritisnite prekidač za blokadu brzine u položaj ON (Uključeno).
- Vozite mašinu unapred željenom brzinom kretanja.

4. Pritisnite prekidač za blokadu brzine u položaj ENGAGE (Aktivacija).

**Напомена:** Prekidač za blokadu brzine održava trenutnu brzinu kojom se mašina kreće. Možete da pustite ručicu za kontrolu vuče.

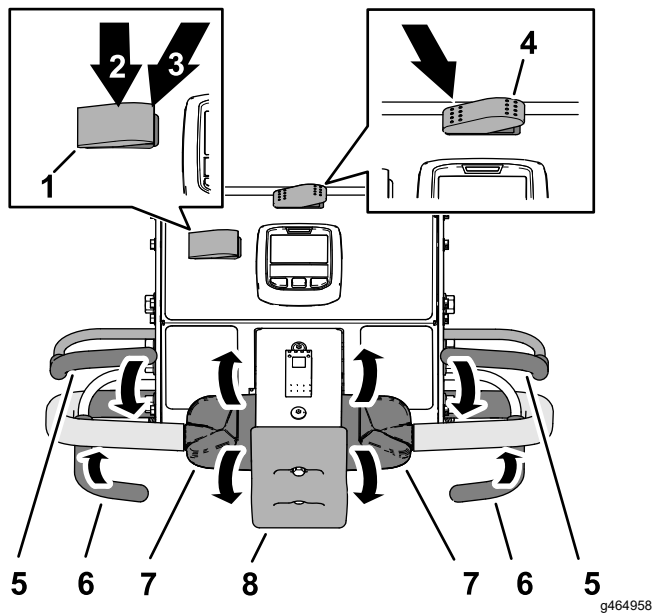
5. Da biste deaktivirali blokadu brzine, izvršite jednu od sledećih radnji:
  - Pritisnite prekidač za blokadu brzine u položaj OFF (Isključeno).
  - Okrenite vrh ručice za kontrolu vuče unazad da biste vozili mašinu unazad.
  - Pustite ručicu za prisustvo operatera.
  - Pritisnite prekidač za trenutno zaustavljanje.

## Korišćenje blokade brzine kretanja

### Režim za aeraciju

**Напомена:** Blokada brzine kretanja nije na raspolaganju kada se aeracija vrši u režimu trenutnog spuštanja.

1. Pritisnite prekidač za transport/aeraciju u položaj AERATE (Aeracija) (Слика 82).



Слика 82

- |   |                                       |
|---|---------------------------------------|
| 1. Prekidač za blokadu brzine                                 | 5. Ručica za prisustvo operatera      |
| 2. Položaj ON (Uključeno) (prekidač za blokadu brzine)        | 6. Ručica za aeraciju                 |
| 3. Položaj OFF (Isključeno) (prekidač za blokadu brzine)      | 7. Ručica za kontrolu vuče            |
| 4. Prekidač za transport/aeraciju (položaj AERATE (Aeracija)) | 8. Prekidač za trenutno zaustavljanje |

2. Pritisnite prekidač za blokadu brzine u položaj ON (Uključeno).

3. Vozite mašinu unapred i zatvorite ručicu za aeraciju.

**Напомена:** Blokada brzine kretanja se aktivira i glava za vađenje čepova se spušta.

4. Na kraju prolaza aeracije, pustite ručicu za aeraciju.

**Напомена:** Glava za vađenje čepova se podiže, ali mašina održava brzinu kretanja na brzini za pravljenje željenog razmaka između rupa za aeraciju.

5. Da biste deaktivirali blokadu brzine, izvršite jednu od sledećih radnji:

- Pritisnite prekidač za blokadu brzine u položaj OFF (Isključeno).
- Okrenite vrh ručice za kontrolu vuče unazad da biste vozili mašinu unazad.
- Pustite ručicu za prisustvo operatera.
- Pritisnite prekidač za trenutno zaustavljanje.

## Vožnja mašine u transportnom režimu

**Напомена:** Koristite transportni režim kad premeštate mašinu sa jedne na drugu lokaciju za rad.

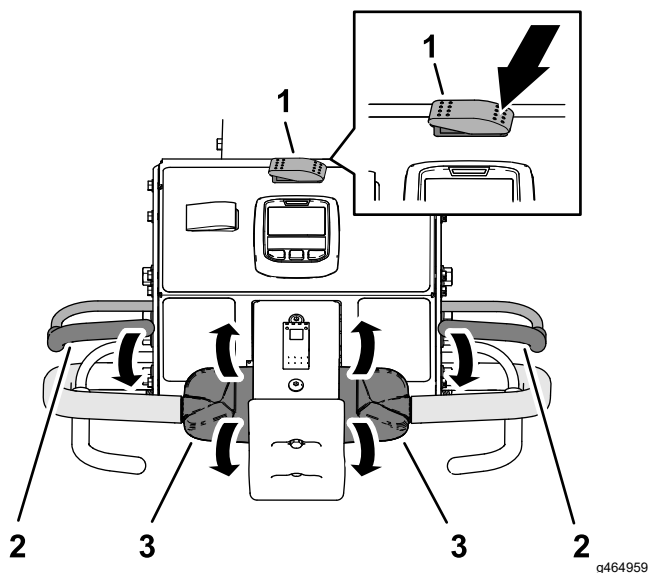
**Напомена:** Mašina se kreće smanjenom promenljivom brzinom kad god je prekidač za transport/aeraciju u položaju AERATION (Aeracija).

1. Pokrenite motor i pomerite komandu gasa u položaj FAST (Brzo); pogledajte [Pokretanje motora \(strana 40\)](#).
2. Spustite ručku da otpustite parkirnu kočnicu; pogledajte [Otpuštanje parkirne kočnice \(strana 39\)](#).
3. Pritisnite levu stranu prekidača za transport/aeraciju u položaj TRANSPORT (Слика 83).

**Напомена:** Daljim okretanjem ručice za kontrolu vuče povećava se brzina kretanja mašine.

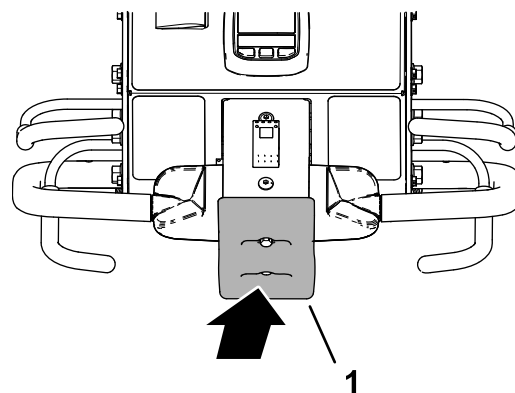
## Zaustavljanje mašine

**Важно:** Da trenutno zaustavite mašinu pritisnite prekidač za trenutno zaustavljanje (Слика 85).



Слика 83

1. Prekidač za transport/aeraciju (položaj TRANSPORT)
2. Ručica za prisustvo operatera
3. Ručica za kontrolu vuče

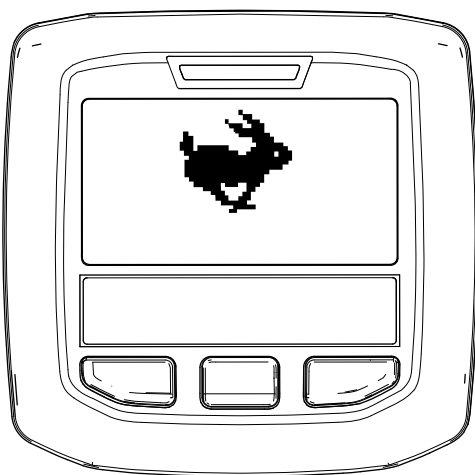


Слика 85

1. Prekidač za trenutno zaustavljanje

g339547

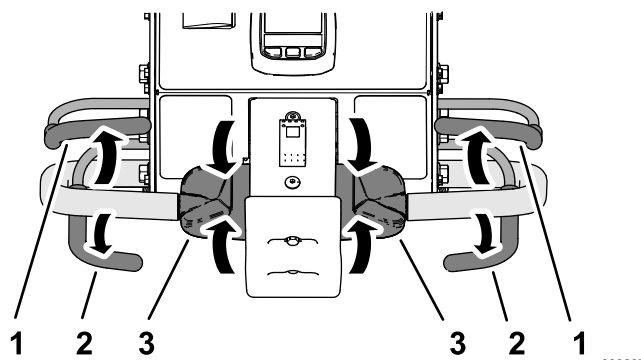
**Напомена:** InfoCenter prikazuje ikonu TRANSPORT (Слика 84).



Слика 84

g343435

1. Ako vršite aeraciju, pustite ručicu za aeraciju (Слика 86) da podignete glavu za vađenje čerova; pogledajte [Podizanje glave za vađenje čerova](#) (страна 46).



Слика 86

g339607

1. Ručica za prisustvo operatera
2. Ručica za aeraciju
3. Ručica za kontrolu vuče

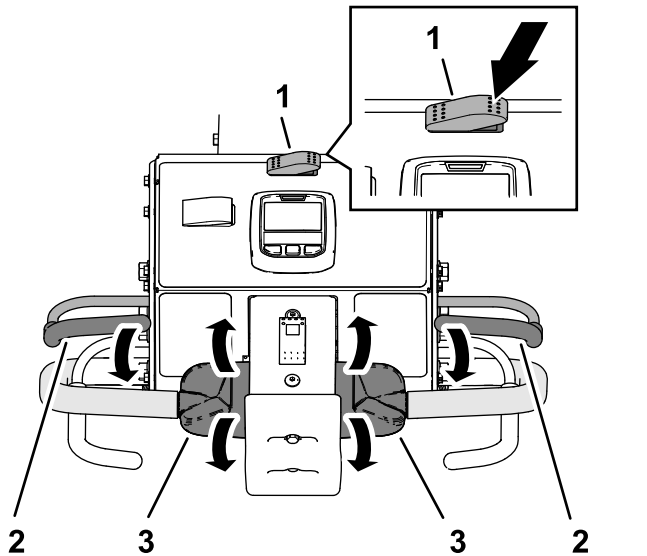
4. Pogledajte u pravcu kojim planirate da idete da biste se uverili da nema prepreka na putu.
5. Uхватите леву или десну руčku и руčicu за присуство operatera (Слика 83), и притисните руčicu уз руčku.
6. Палцем окрените леву или десну руčicu за контролу вуče да бисте возили маšину на следећи начин:
  - Окрените врх руčике за контролу вуče унапред да бисте возили маšину унапред.
  - Окрените врх руčике за контролу вуče уназад да бисте возили маšину уназад.

2. Пустите руčicu за контролу вуče и пустите је да се врати у положај NEUTRAL (Neutralni položaj).
3. Пустите руčicu за присуство operatera.
4. До краја подignite и забравите руčku да би се активирала паркирна коčница; pogledajte [Активирање паркирне коčнице](#) (страна 39).

## Vožnja mašine u režimu za aeraciju

**Напомена:** Машина се креће смањеном променљивом брзином кад год је глава за вађење ђерова подигнута.

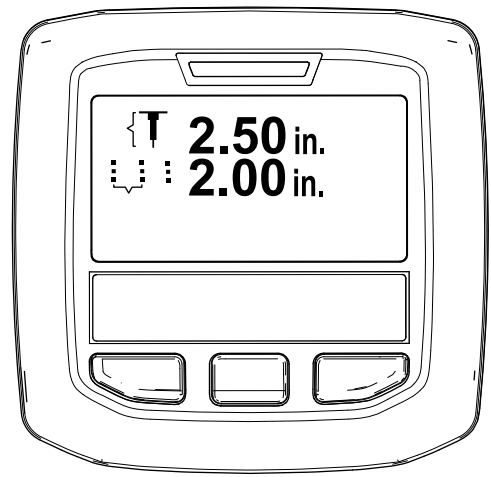
1. Pokrenite motor i pomerite komandu gasa u položaj FAST (Brzo); pogledajte [Pokretanje motora \(страна 40\)](#).
2. Spustite ručku da otpustite parkirnu kočnicu; pogledajte [Отпуштање паркирне коџнице \(страна 39\)](#).
3. Pritisnite desnu stranu prekidača za transport/aeraciju u položaj AERATE (Aeracija) ([Слика 87](#)).



Слика 87

1. Prekidač za transport/aeraciju (položaj AERATION (Aeracija))
2. Ručica za prisustvo operatera
3. Ručica za kontrolu vuče

InfoCenter prikazuje trenutnu dubinu rupe i razmak između rupa ([Слика 88](#)).



Слика 88

g343436

4. Pogledajte u pravcu kojim planirate da idete da biste se uverili da nema prepreka na putu.
5. Uхватите леву или десну руџку и руџицу за присуство оператора ([Слика 87](#)), и притисните руџицу уз руџку.
6. Палцем окрените врх леве или десне руџице за контролу вуџе да бисте возили машину унапред.

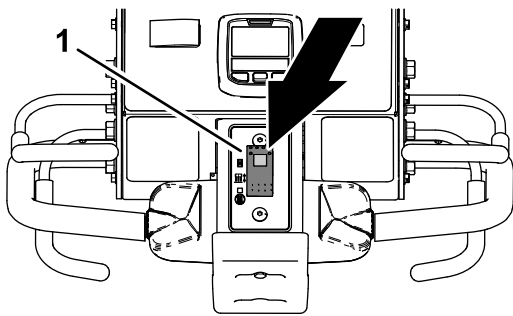
**Напомена:** Tokom aeracije mašina se kreće brzinom kojom se postiže željeni razmak između rupa koji ste odabrali.

- Kada koristite blokadу brzine kretanja, nakon puštanja ručice za aeraciju bez promene položaja ručice za kontrolu vuče mašina održava brzinu kretanja, poput tempomata u automobilu.
- Vožnja mašine u suprotnom smeru deaktivira efekat tempomata i mašina se kreće promenljivom brzinom kretanja.
- Kada podignete glavu da biste okrenuli mašinu za sledeći prolaz, možete da povećate brzinu kretanja pomeranjem ručice za kontrolu vuče dalje unapred. Kada vratite ručicu za kontrolu vuče u položaj NEUTRAL (Neutralni položaj), mašina se usporava do potrebne brzine kretanja za željeni razmak između rupa za aeraciju.

## Aeracija u režimu odloženog spuštanja

Pomoću prednjeg pneumatika odredite tačku spuštanja prilikom aeracije u režimu odloženog spuštanja.

1. Pritisnite gornji deo prekidača za kontrolu spuštanja ([Слика 89](#)) u položaj DROP-DELAY (Odloženo spuštanje).



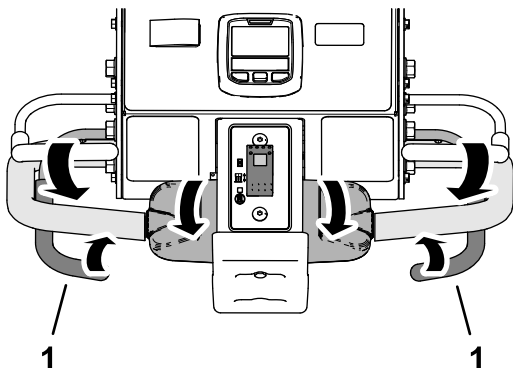
Слика 89

g342255

1. Prekidač za kontrolu spuštanja

2. Vozite mašinu unapred; pogledajte [Vožnja mašine u režimu za aeraciju \(strana 44\)](#).
3. Kada prednji pneumatik pređe preko ivice površine na kojoj se vrši aeracija, zatvorite levu ili desnu ručicu za aeraciju ([Слика 90](#)).

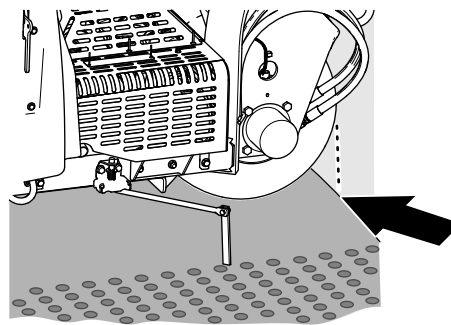
**Напомена:** Glava za vađenje čepova se pokreće i spušta kad mašina krećući se unapred pređe ciljnu ivicu površine za aeraciju.



Слика 90

g342253

1. Ručica za aeraciju



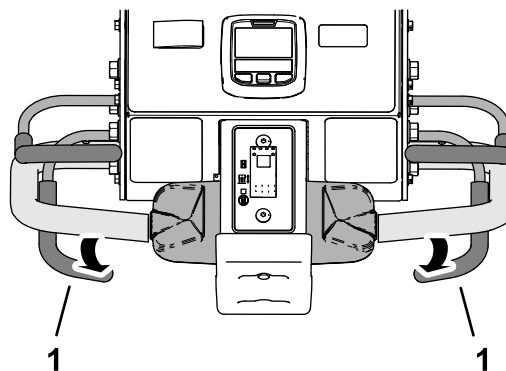
Слика 91

g426485

Da biste podigli glavu za vađenje čepova, izvršite jednu od sledećih radnji:

- Kada prednji pneumatik pređe preko ivice površine na kojoj se vrši aeracija, pustite ručicu za aeraciju ([Слика 92](#)).

**Напомена:** Mašina odlaže podizanje glave za vađenje čepova dok glava za vađenje čepova ne dođe do ciljne tačke koju ste označili pomoću prednjeg pneumatika kada ste pustili ručicu za aeraciju.



Слика 92

g342257

1. Ručica za aeraciju

## Podizanje glave za vađenje čepova Režim odloženog spuštanja

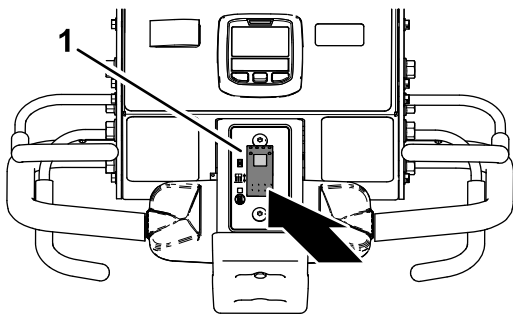
Pomoću prednjeg pneumatika ([Слика 91](#)) odredite tačku podizanja prilikom aeracije u režimu odloženog spuštanja.

- Vozite mašinu unazad; pogledajte [Vožnja mašine unazad \(strana 46\)](#).

## Aeracija u režimu trenutnog spuštanja

1. Pritisnite donji deo prekidača za kontrolu spuštanja ([Слика 93](#)) u položaj IMMEDIATE-DELAY (Trenutno spuštanje).

**Напомена:** Lampica na prekidaču se pali.



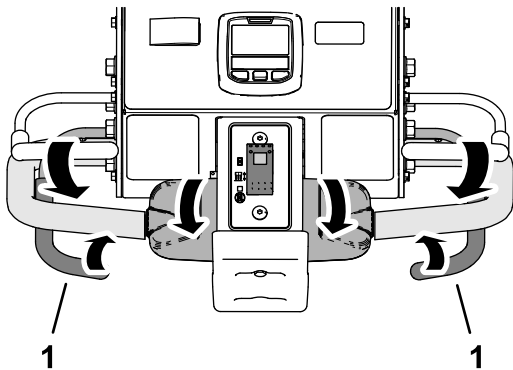
Слика 93

g343438

1. Prekidač za kontrolu spuštanja

2. Vozite mašinu unapred; pogledajte [Vožnja mašine u režimu za aeraciju \(strana 44\)](#).
3. Zatvorite levu ili desnu ručicu za aeraciju ([Слика 94](#)).

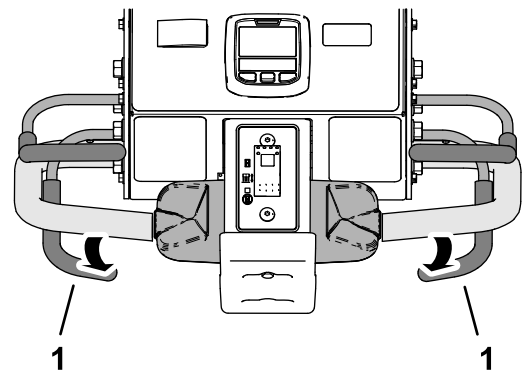
**Напомена:** Glava za vađenje čepova se trenutno spušta i počinje sa aeracijom.



Слика 94

g342253

1. Ručica za aeraciju



Слика 95

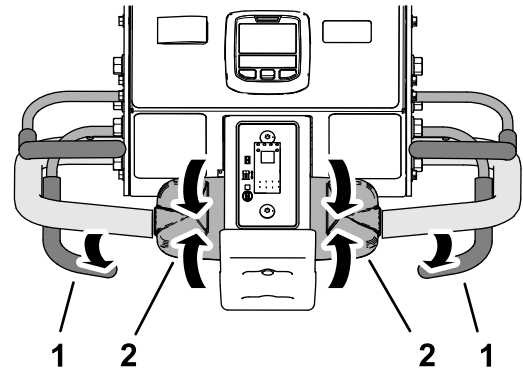
g342257

1. Ručica za aeraciju

- Vozite mašinu unazad; pogledajte [Vožnja mašine unazad \(strana 46\)](#).

## Vožnja mašine unazad

1. Ako ste spustili glavu za vađenje čepova, pustite ručicu za aeraciju ([Слика 96](#)).



Слика 96

g342258

1. Ručica za aeraciju
2. Ručica za kontrolu vuče

## Podizanje glave za vađenje čepova

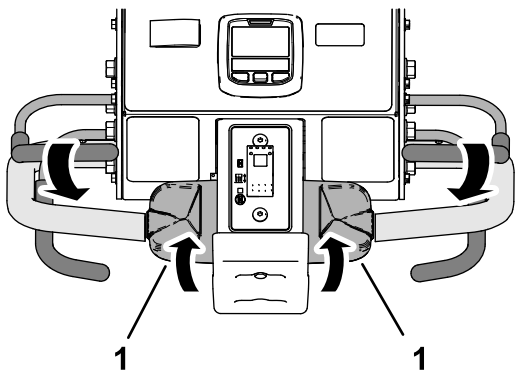
### Režim trenutnog spuštanja

Da biste podigli glavu za vađenje čepova, izvršite jednu od sledećih radnji:

- Pustite ručicu za aeraciju ([Слика 95](#)).

**Напомена:** Mašina trenutno podiže glavu za vađenje čepova.

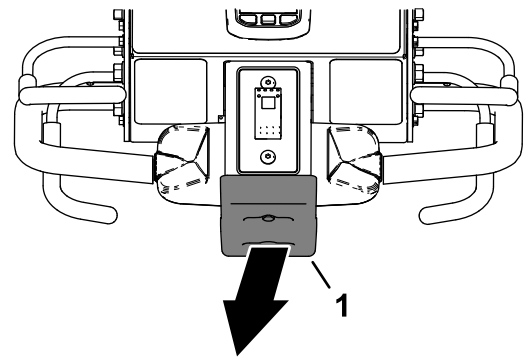
2. Pustite ručicu za kontrolu vuče i pustite je da se vrati u položaj NEUTRAL (Neutralni položaj).
3. Dok držite ručicu za prisustvo operatera pritisnutu uz ručku, polako okrenite gornji deo ručice za kontrolu vuče unazad ([Слика 97](#)).



Слика 97

g342259

1. Ručica za kontrolu vuče



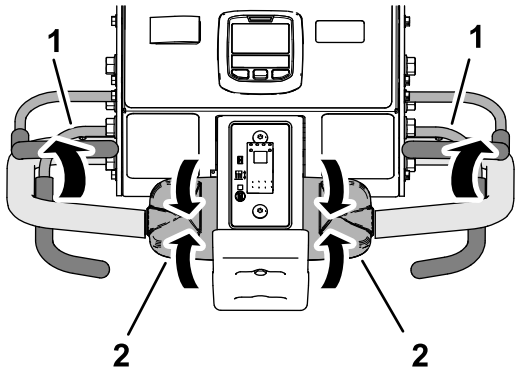
Слика 99

g342262

1. Prekidač za trenutno zaustavljanje

## Resetovanje prekidača za trenutno zaustavljanje

1. Pustite ručicu za kontrolu vuče i pustite je da se vrati u položaj NEUTRAL (Neutralni položaj), i pustite ručicu za prisustvo operatera (Слика 98).



Слика 98

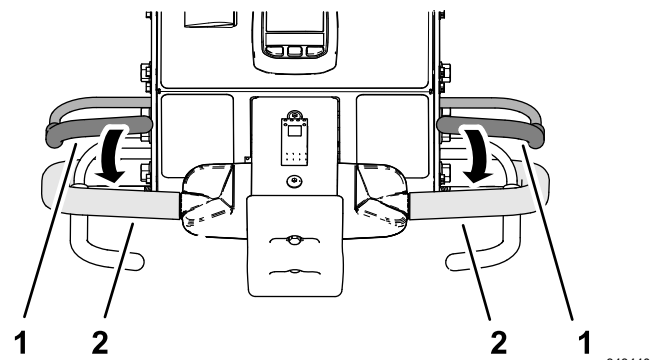
g342261

1. Ručica za prisustvo operatera
2. Ručica za kontrolu vuče

2. Udaljite se od prekidača za trenutno zaustavljanje (Слика 99).

**Напомена:** Opruga u prekidaču za trenutno zaustavljanje resetuje prekidač.

3. Uхватите леву или десну ручку и ручицу за присуство оператора (Слика 100), и притисните ручицу уз ручку.



Слика 100

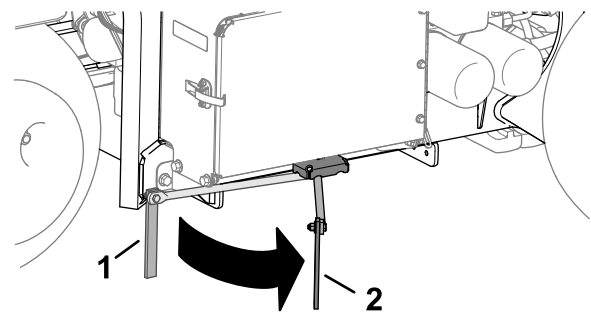
g343440

1. Ručica za prisustvo operatera
2. Ručka

4. Vozite mašinu; pogledajte [Vožnja mašine u transportnom režimu \(strana 42\)](#) ili [Vožnja mašine u režimu za aeraciju \(strana 44\)](#).

## Korišćenje obeleživača

Pomoću obeleživača poravnajte redove aeracije (Слика 101).



Слика 101

g358311

1. Obeleživač (položaj za skladištenje)
2. Obeleživač (položaj za poravnavanje)

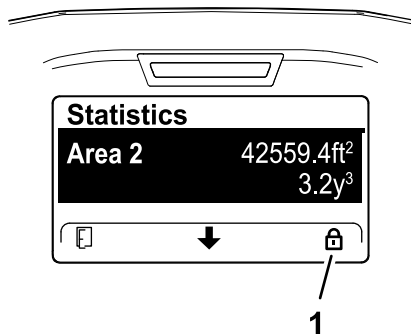
# Korišćenje statistika aeratora za procenu količine materijala za rasipanje

Mašina koristi 2 brojača za evidentiranje podataka o površini na kojoj je vršena aeracija i zapremini izvađene zemlje. Koristite informacije od tih brojača da procenite koliko materijala za rasipanje treba da nanesete na površinu travnjaka gde je vršena aeracija.

- Brojač „Area 1“ (Površina 1) nije zaštićen PIN kôdom i predviđen je da ga resetuje operater mašine.

**Напомена:** Ako operater beleži brojač „Area 1“ (Površina 1) za svaku lokaciju gde se vrši aeracija, možete da procenite količinu površinskog sloja zemlje i potrebe za dodavanjem za svaku lokaciju.

- Brojač „Area 2“ (Površina 2) je zaštićen PIN kôdom i predviđen je da ga resetuje supervizor ili njegov predstavnik.



Слика 102

g372505

1. Ikona katanca (zaštićeno PIN kôdom)

- Površina na kojoj je vršena aeracija se prikazuje u mernoj jedinici m<sup>2</sup> (SI) ili ft<sup>2</sup> (engleska).
- Zapremina zemlje izvađene vađenjem čepova se prikazuje u mernoj jedinici m<sup>3</sup> (SI) ili yd<sup>3</sup> (engleska).
- Kod prikaza brojača zapremine zemlje izvađene vađenjem čepova, mašina izračunava zapreminu na osnovu prečnika zubaca i količine zubaca koje ste uneli u sistem InfoCenter.

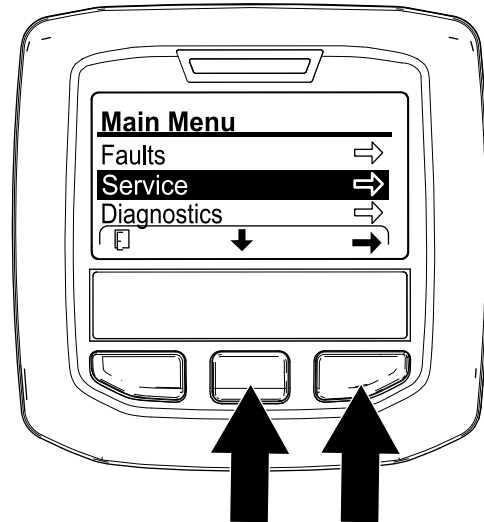
**Важно:** Ako vrednosti za prečnik zubaca i/ili količinu zubaca nisu tačne kada počnete sa aeracijom lokacije, InfoCenter će izračunati i prikazati netačne vrednosti zapremine za „Area 1“ (Površinu 1) i „Area 2“ (Površinu 2). Ako se vrednosti za prečnik i/ili količinu promene nakon aeracije, InfoCenter će promeniti prikazane vrednosti zapremine.

# Pristup brojačima za površinu i zapreminu

1. Parkirajte mašinu na ravnoj površini.

**Напомена:** Ručka ostaje spuštена da možete da vidite InfoCenter.

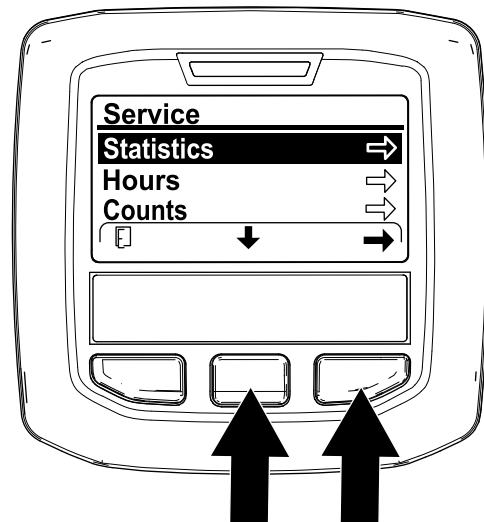
2. Proverite da motor radi ili da je ključ za paljenje u položaju RUN (Rad).
3. U sistemu InfoCenter pristupite meniju MAIN MENU (Glavni meni) (Слика 103).



Слика 103

g372501

4. Pritiskajte srednje dugme za InfoCenter dok ne bude odabrana opcija SERVICE (Servis), a zatim pritisnite desno dugme.
5. Na ekranu SERVICE (Servis), pritiskajte srednje dugme za InfoCenter dok ne bude odabrana opcija STATISTICS (Statistika), a zatim pritisnite desno dugme (Слика 104).

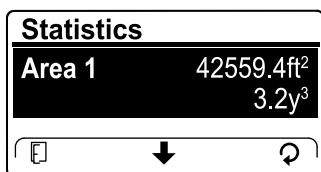


Слика 104

g372503



**Напомена:** Brojač AREA (Površina) se pojavljuje na ekranu STATISTICS (Statistika).



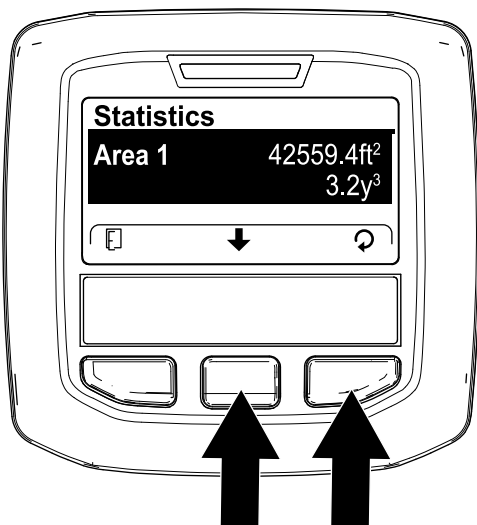
Слика 105

g372507

## Korišćenje brojača za površinu i zapreminu Area 1

### Operater mašine

1. Na ekranu STATISTICS (Statistika), pritisnite srednje dugme za InfoCenter dok ne bude odabrana opcija AREA 1 (Površina 1) (Слика 106).



Слика 106

g372504

2. Zabeležite površinu aeracije i zapreminu izvađene zemlje u radnom listu; pogledajte sledeće primere.

### Primer radnog lista za aeraciju

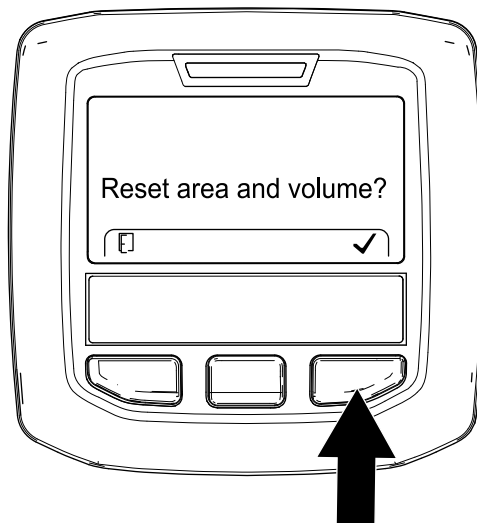
Datum	Teran (ako ih ima više)	Lokacija	Površina aeracije	Zapremina izvađene zemlje

3. Pritisnite desno dugme da dođete do ekrana za resetovanje površine i zapremine.

4. Na ekranu RESET AREA AND VOLUME (Resetuj površinu i zapreminu), pritisnite desno dugme za InfoCenter.

**Напомена:** InfoCenter prikazuje ekran sa statistikama, a brojači za površinu i zapreminu se resetuju na 0.

**Напомена:** Ako ne resetujete brojač „Area 1“ (Površina 1), brojači za površinu i zapreminu nastavljaju da prikupljaju podatke.



Слика 107

g372502

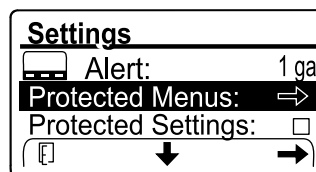
5. Po potrebi ponovite korake od 1 do 4.
6. Pritisnite levo dugme za InfoCenter dok se ne pojavi ekran RUN (Pokreni).

## Resetovanje brojača za površinu i zapreminu Area 2

### Supervizor

**Напомена:** Resetovanje brojača AREA 2 ne resetuje brojače AREA 1.

1. Unesite PIN kôd za opciju PROTECTED MENUS (Zaštićeni meniji) (Слика 108), pogledajte [Pristup zaštićenim menijima \(strana 23\)](#).

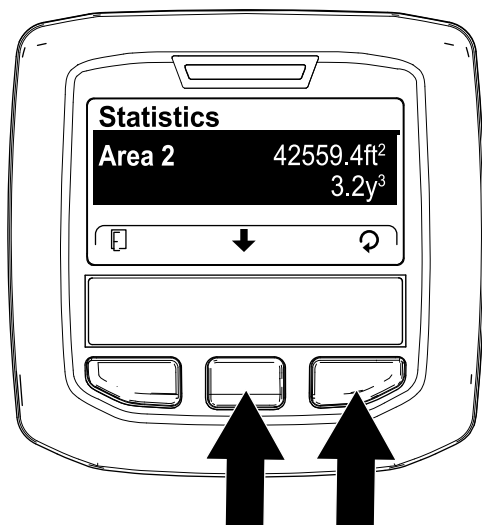


Слика 108

g372528

2. Unesite PIN kôd da pristupite zaštićenim menijima; pogledajte [Pristup zaštićenim menijima \(strana 23\)](#).

3. Na ekranu STATISTICS (Statistika), pritisajte srednje dugme za InfoCenter dok ne bude odabrana opcija AREA 2 (Površina 2) (Слика 109).



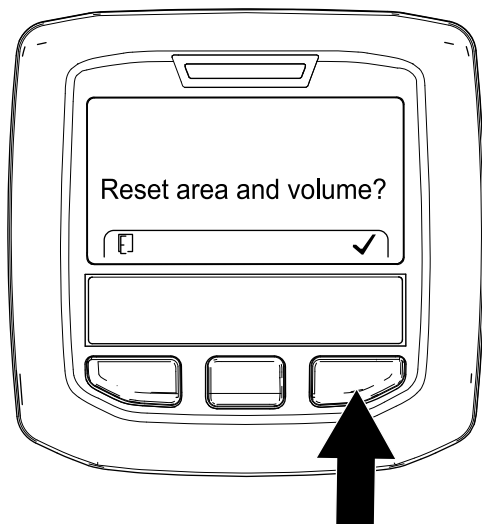
Слика 109

g372506

4. Po potrebi zabeležite podatke za površinu aeracije i zapreminu izvađene zemlje.
5. Pritisnite desno dugme da dođete do ekrana za resetovanje površine i zapremine.
6. Na ekranu RESET AREA AND VOLUME (Resetuj površinu i zapreminu), pritisnite desno dugme za InfoCenter (Слика 110).

**Напомена:** InfoCenter prikazuje ekran sa statistikama, a brojači za površinu i zapreminu se resetuju na 0.

**Напомена:** Ako ne resetujete brojač „Area 2“ (Površina 2), brojači za površinu i zapreminu nastavljaju da prikupljaju podatke.



Слика 110

g372502

7. Pritisajte levo dugme za InfoCenter dok se ne pojavi ekran RUN (Pokreni).

## Pridržavanje glave za vađenje čepova pomoću servisne brave

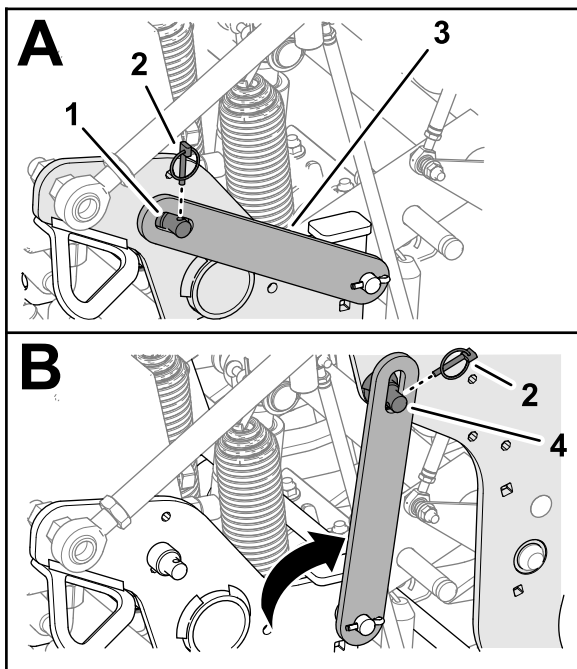
Montirajte servisnu bravu pre obavljanja radova na održavanju glave za vađenje čepova ili kada skladištite mašinu duže od nekoliko dana.

### ⚠ ОПАСНОСТ

Ako je glava za vađenje čepova podignuta a nije zakačena bravom, može se neočekivano spustiti i povrediti vas ili posmatrača.

Pomoću servisne brave pričvrstite glavu za vađenje čepova u podignutom položaju kad god obavljate servisiranje glave za vađenje čepova, pa i kad menjate zupce ili štitnike za travnjak.

1. Podignite glavu za vađenje čepova.
2. Parkirajte mašinu na ravnoj površini, do kraja podignite i zabravite ručku da se aktivira parkirna kočnica, isključite motor, izvadite ključ i sačekajte da se zaustave svi pokretni delovi.
3. Uklonite poklopac glave za vađenje čepova; pogledajte [Uklanjanje poklopcsa glave za vađenje čepova \(strana 70\)](#).
4. Skinite sigurnosnu osovnicu koja pričvršćuje servisnu bravu za bočnu ploču (Слика 111).



Слика 111

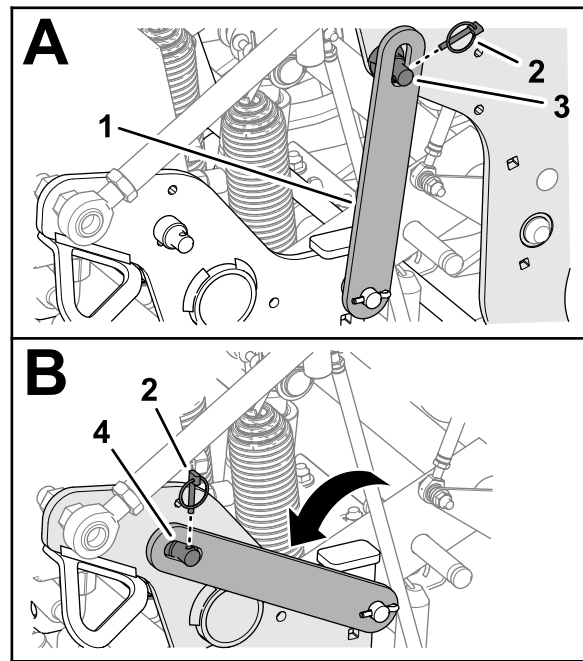
g342299

- |                           |                                       |
|---------------------------|---------------------------------------|
| 1. Osigurač (bočna ploča) | 3. Servisna brava                     |
| 2. Sigurnosna osovinnica  | 4. Osigurač (glava za vađenje čepova) |

- Okrenite servisnu bravu prema nazad i poravnajte je preko osigurača glave za vađenje čepova.
- Pričvrstite bravu za osigurač pomoću sigurnosne osovinnice.
- Ukoliko je potrebno, postavite poklopac glave za vađenje čepova; pogledajte [Montaža poklopca glave za vađenje čepova \(strana 71\)](#).

## Odlaganje servisne brave

- Parkirajte mašinu na ravnoj površini, do kraja podignite i završite ručku da se aktivira parkirna kočnica, isključite motor, izvadite ključ i sačekajte da se zaustave svi pokretni delovi.
- Ako je poklopac glave za vađenje čepova postavljen, uklonite ga; pogledajte [Uklanjanje poklopca glave za vađenje čepova \(strana 70\)](#).
- Skinite sigurnosnu osovinnicu koja pričvršćuje servisnu bravu za osigurač glave za vađenje čepova ([Слика 112](#)).



Слика 112

g342300

- |                          |                                       |
|--------------------------|---------------------------------------|
| 1. Servisna brava        | 3. Osigurač (glava za vađenje čepova) |
| 2. Sigurnosna osovinnica | 4. Osigurač (bočna ploča)             |

- Okrenite servisnu bravu prema dole i poravnajte je preko osigurača bočne ploče.
- Pričvrstite bravu za osigurač pomoću sigurnosne osovinnice.
- Postavite poklopac glave za vađenje čepova; pogledajte [Montaža poklopca glave za vađenje čepova \(strana 71\)](#).

## Zamena oštećenog zupca

**Важно:** Zamenite oštećeni zubac zupcem iste dužine. Zupci različitih dužina nepovoljno utiču na izgled rupa.

Zupci različitih dužina utiču na izgled rupa.

Pogledajte [Montaža štitnika za travnjak, držača zubaca i zubaca \(strana 29\)](#) za ilustracije.

- Podignite glavu za vađenje čepova i zablokirajte je pomoću servisne brave.
- Parkirajte mašinu na ravnoj površini, do kraja podignite i završite ručku da bi se aktivirala parkirna kočnica, isključite motor, izvadite ključ i sačekajte da se zaustave svi pokretni delovi.
- Olabavite zavrtnje na držaču zubaca i skinite stare zupce.
- Umetnite nove zupce u držač zubaca.
- Pritegnite sve zavrtnje držača zubaca momentom od 40,6 N·m.

- Po potrebi ponovite ovaj postupak na ostalim kracima.

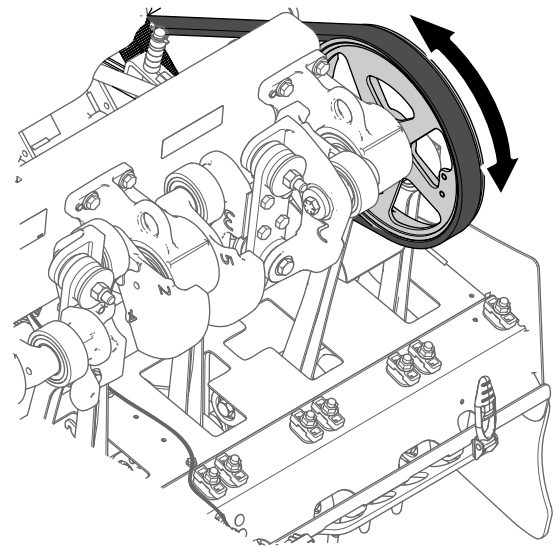
## Provera kalibracije visine od zubaca do zemlje

Koristite aplikaciju za prikaz kalibrisane visine do zemlje da brzo proverite trenutnu visinu od zubaca do zemlje.

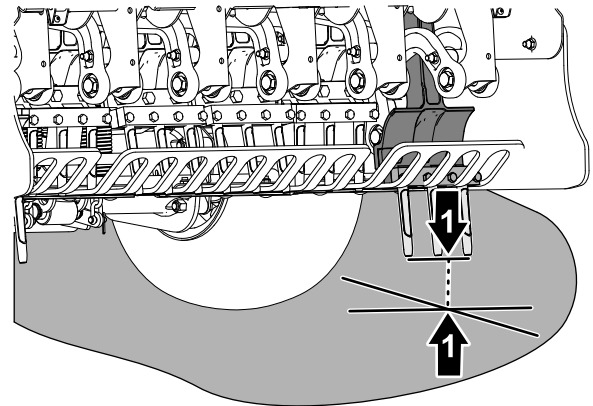
### Priprema mašine

- Proverite da li je glava za vađenje čepova podignuta.
- Parkirajte mašinu na ravnoj površini, do kraja podignite i zadržite ručku da bi se aktivirala parkirna kočnica, isključite motor, izvadite ključ i sačekajte da se zaustave svi pokretni delovi.
- Uklonite poklopac glave za vađenje čepova; pogledajte [Uklanjanje poklopcsa glave za vađenje čepova \(strana 70\)](#).
- Okrenite remenicu glave za vađenje čepova (Слика 113) dok zupci najbliži spoljnoj ivici ne budu poravnati najbliže zemlji.

**Важно:** Držite prste dalje od prostora gde se kaiš dolazno i odlazno sastaje sa remenicom da ne biste uštinuli prste.



g343368



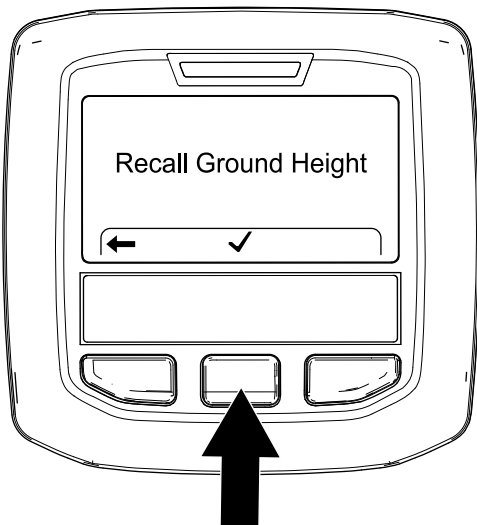
g343367

Слика 113

1. Remenica glavu za vađenje čepova
  2. Zupci najbliži spoljnoj ivici (najbliže zemlji)
- 
5. Postavite poklopac glave za vađenje čepova; pogledajte [Montaža poklopcsa glave za vađenje čepova \(strana 71\)](#).

## Pokretanje aplikacije „Recall Ground Height“ (Prikaz visine do zemlje)

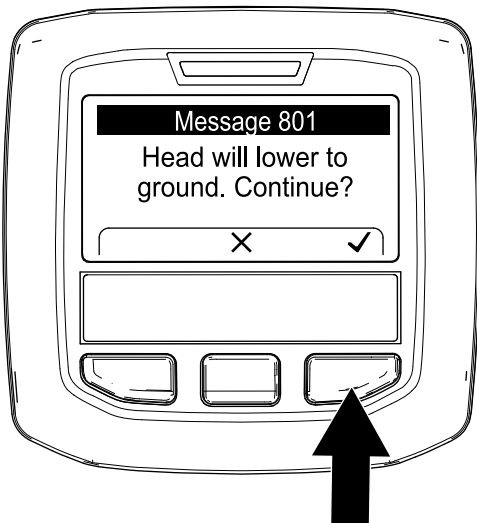
1. Pritisnite srednje dugme za InfoCenter da dođete do opcije RECALL GROUND HEIGHT (Prikaz visine do zemlje).
2. Pritisnite desno dugme za InfoCenter da izaberete opciju TEACH GROUND HEIGHT (Nauči visinu do zemlje).
3. Na ekranu „Recall Ground Height“ (Prikaz visine do zemlje) (Слика 114), pritisnite srednje dugme za InfoCenter.



Слика 114

g343406

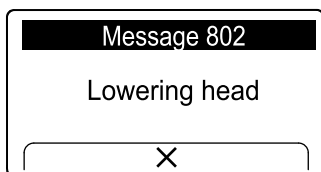
4. Na ekranu „Head Will Lower“ (Glava će se spustiti) (Слика 115), pritisnite desno dugme za InfoCenter.



Слика 115

g343407

**Напомена:** Prikazuje se poruka „Lowering Head“ (Glava se spušta) i glava za vađenje čepova se spušta.



Слика 116

g372402

5. Gledajte zupce najbliže spoljnoj ivici za sledeća stanja izvan kalibracije.

- Zupci počinju da prodiru u zemlju – pritisnite desno dugme za InfoCenter (Слика 117) i pokrenite aplikaciju „Teach Ground Height“ (Nauči visinu do zemlje), pogledajte [Pokretanje aplikacije „Teach Ground Height“ \(Nauči visinu do zemlje\)](#) (страна 36).
- Zupci su iznad zemlje – pritisnite desno dugme za InfoCenter i pokrenite aplikaciju „Teach Ground Height“ (Nauči visinu do zemlje), pogledajte [Pokretanje aplikacije „Teach Ground Height“ \(Nauči visinu do zemlje\)](#) (страна 36).



Слика 117

g343408

6. Ako zupci najbliži spoljnoj ivici lagano dodiruju zemlju, pritisnite desno dugme za InfoCenter da podignete glavu za vađenje čepova.

## Пodešavanje prenosa težine

Mašina prenosi težinu sa vučne jedinice na glavu za vađenje čepova radi očuvanja dubine rupa u različitim strukturama zemljišta. Međutim, ako je struktura zemljišta dovoljno čvrsta da ne dopušta punu dubinu aeracije, možda će biti potreban dodatni prenos težine na glavu za vađenje čepova. Mašina je fabrički podešena za normalan prenos težine. Da povećate pritisak nadole opruga za prenos težine, uradite sledeće:

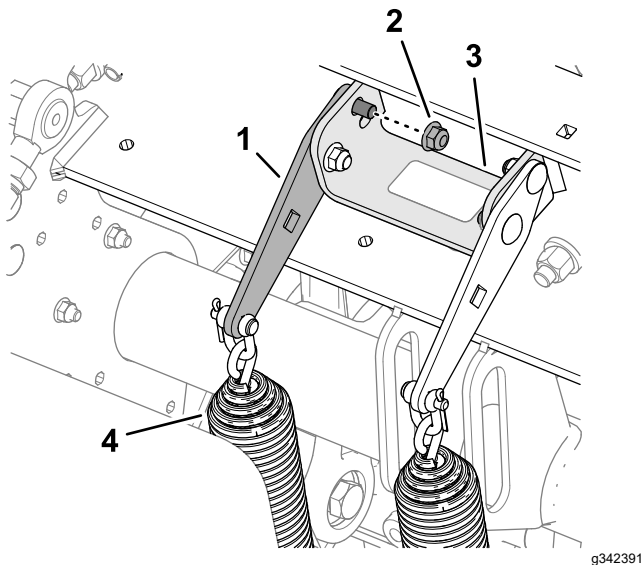
### ⚠ УПОЗОРЕЊЕ

**Naglo otpuštanje pločice opruge može da dovede do povrede.**

**Zamolite nekoga da vam pomogne da podesite oprugu za prenos težine.**

1. Parkirajte mašinu na ravnoj površini, do kraja podignite i zaboravite ručku da bi se aktivirala parkirna kočnica, isključite motor, izvadite ključ i sačekajte da se zaustave svi pokretni delovi.
2. Olabavite prednju kontranavrtku sa priрубnicom i zavrtanj sa poluokruglom kapom koji pričvršćuju pločicu za zatezanje opruge za potporni nosač glave za vađenje čepova (Слика 118).

**Напомена:** Nemojte skidati kontranavrtku i zavrtanj sa poluokruglom kapom.



Слика 118

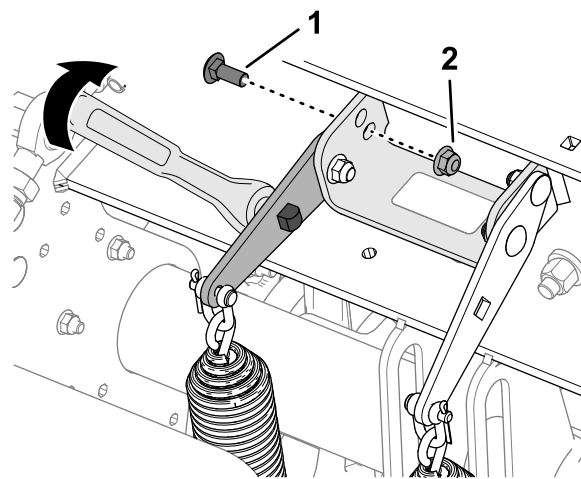
Položaj za normalan prenos težine – gornja rupa

- |  |   |
|--|---|
| 1. Pločica za zatezanje opruge           | 3. Potporni nosač (glava za vađenje čepova) |
| 2. Kontranavrtka sa priрубnicom (zadnja) | 4. Opruge za prenos težine                  |

3. Skinite zadnju kontranavrtku sa priрубnicom koja pričvršćuje nosače opruge za potporni nosač.

**Напомена:** Nemojte skidati zavrtanj sa poluokruglom kapom.

4. Umetnite račnu od ½" ili nastavak za ključ u četvrtastu rupu na pločici za zatezanje opruge (Слика 119).



Слика 119

Položaj za veći prenos težine – donja rupa

- |  |                                 |
|--|---------------------------------|
| 1. Zavrtanj sa poluokruglom kapom (zadnji) | 2. Kontranavrtka sa priрубnicom |
|--|---------------------------------|

5. Okrenite račnu ili nastavak za ključ da biste smanjili naprežanje zadnjeg zavrtnja sa poluokruglom kapom i izvadite ga iz gornje rupe.

**Напомена:** Gornja rupa je položaj za normalan prenos težine.

6. Okrenite pločicu za zatezanje opruge dok ne bude poravnata sa donjom rupom na potpornom nosaču, pa provucite zavrtanj sa poluokruglom kapom kroz rupe na pločici i nosaču.

**Напомена:** Donja rupa je položaj za veći prenos težine. Okretanje pločica opruga nagore povećava prenos težine.

7. Pričvrstite zavrtanj sa poluokruglom kapom za potporni nosač i pločicu za zatezanje opruge pomoću kontranavrtke sa priрубnicom.
8. Pritegnite kontranavrtke momentom od 37 N·m do 45 N·m.

## Korišćenje ručnog praćenja tla

Radi optimalnog kvaliteta rupa i učinka mašine, koristite automatski sistem praćenja tla kada vršite aeraciju.

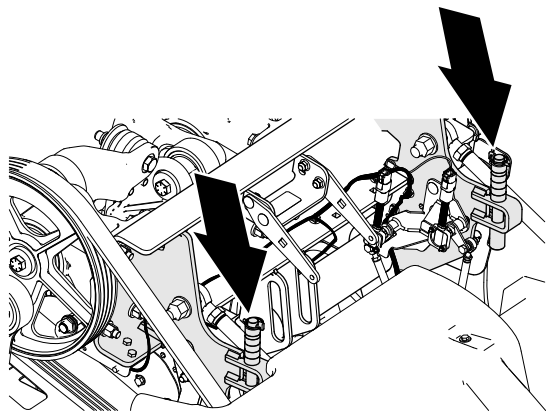
Koristite ručno praćenje tla samo ako je senzor za položaj zubaca oštećen.

## Podešavanje odstojnika za blokadu dubine

1. Parkirajte mašinu na ravnoj površini, do kraja podignite i zaboravite ručku da bi se aktivirala

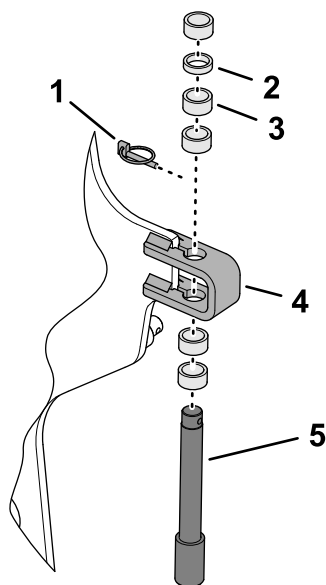
parkirna kočnica, isključite motor, izvadite ključ i sačekajte da se zaustave svi pokretni delovi.

- Uklonite poklopac glave za vađenje čepova; pogledajte [Uklanjanje poklopcsa glave za vađenje čepova \(strana 70\)](#).
- Uklonite sigurnosnu osovinicu koja pričvršćuje osigurač za blokadu dubine i odstojnike za zaustavni nosač (Слика 120 i Слика 121).



Слика 120

g342335



Слика 121

g342334

- |                               |                               |
|-------------------------------|-------------------------------|
| 1. Sigurnosna osovinica       | 4. Zaustavni nosač            |
| 2. Tanak odstojnik – 6,3 mm   | 5. Osigurač za blokadu dubine |
| 3. Debeli odstojnik – 12,7 mm |                               |

- Postavite odstojnike iznad ili ispod zaustavnog nosača da podesite dubinu vađenja čepova.
  - Kada su svi odstojnici na gornjoj strani zaustavnog nosača, dubina je podešena na 10,7 cm.

- Debeli odstojnici jednaki su koracima od po 19 mm.
- Tanaki odstojnik jednak je koraku od 9,5 mm dubine.

**Напомена:** Morate da postavite sve odstojnike, bez obzira na njihov položaj.

- Montirajte osigurač za blokadu dubine i odstojnike na zaustavni nosač pomoću sigurnosne osovinice.
- Ponovite korake od 3 do 5 za drugu stranu mašine.

**Важно:** Proverite da je pozicija odstojnika iznad i ispod levog i desnog zaustavnog nosača istovetna.

- Postavite poklopac glave za vađenje čepova; pogledajte [Montaža poklopcsa glave za vađenje čepova \(strana 71\)](#).

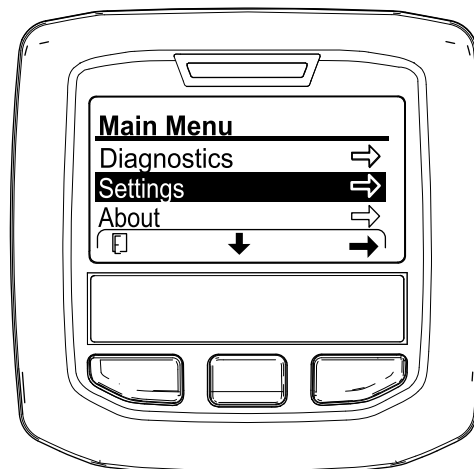
## Podešavanje sistema InfoCenter

**Напомена:** Ako vršite aeraciju u ručnom režimu, morate da podesite InfoCenter za režim ručnog praćenja tla svaki put kada pokrenete motor.

- Okrenite ključ za paljenje u položaj RUN (Rad).

**Напомена:** Nemojte pokretati motor.

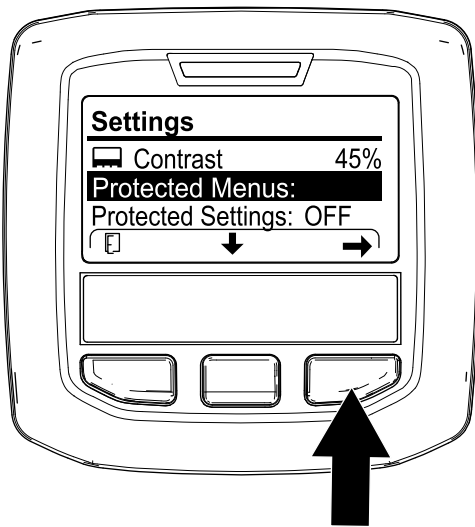
- U sistemu InfoCenter pristupite meniju MAIN MENU (Glavni meni) (Слика 122).



Слика 122

g358246

- Pritiskajte srednje dugme za InfoCenter dok ne bude odabrana opcija SETTING (Podešavanja), a zatim pritisnite desno dugme.
- Pritiskajte srednje dugme za InfoCenter dok ne bude odabrana opcija PROTECTED MENUS (Zaštićeni meniji) (Слика 123), pritisnite desno dugme, pa unesite četvorocifreni PIN kôd (npr. 1 2 3 4).



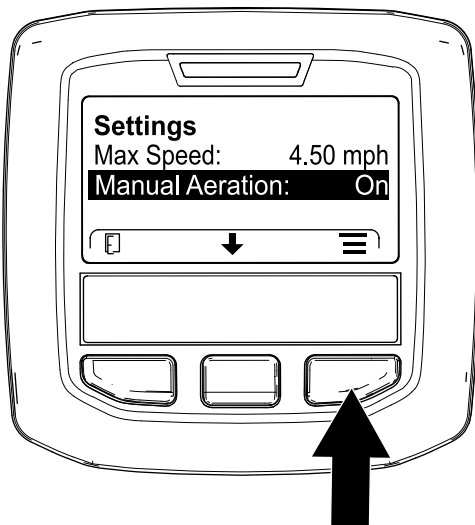
Слика 123

g358248

## Odlaganje odstojnika za blokadu dubine za automatsko praćenje tla

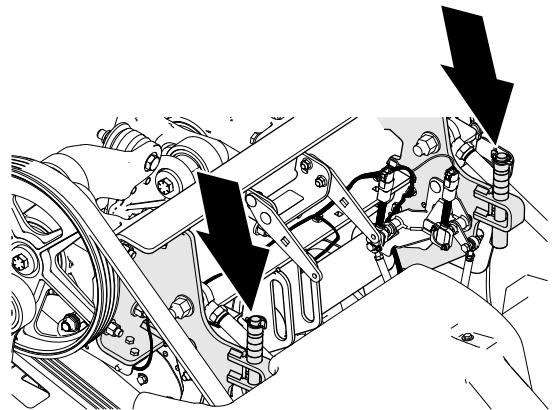
1. Parkirajte mašinu na ravnoj površini, do kraja podignite i zadržite ručku da bi se aktivirala parkirna kočnica, isključite motor, izvadite ključ i sačekajte da se zaustave svi pokretni delovi.
2. Uklonite poklopac glave za vađenje čepova; pogledajte [Uklanjanje poklopcsa glave za vađenje čepova \(strana 70\)](#).
3. Uklonite sigurnosnu osovinicu koja pričvršćuje osigurač za blokadu dubine i odstojnike za zaustavni nosač (Слика 125).

5. Pritiskajte srednje dugme za InfoCenter dok ne bude odabrana opcija MANUAL AERATION (Ručna aeracija), a zatim pritisnite desno dugme (Слика 124) da podesite ručnu aeraciju na ON (Uključeno).

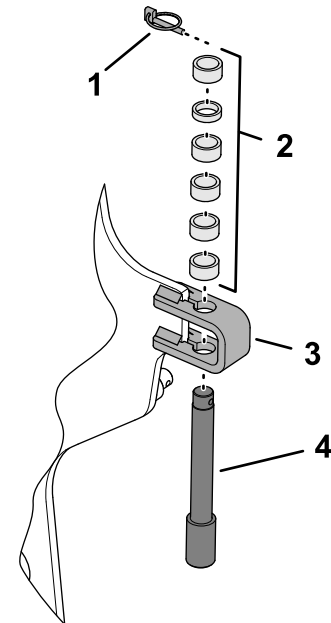


Слика 124

g426501



g342335



Слика 125

g356438

6. Pokrenite motor.
7. Vršite aeraciju primenom režima [Aeracija u režimu odloženog spuštanja \(strana 44\)](#) ili [Aeracija u režimu trenutnog spuštanja \(strana 45\)](#).

**Напомена:** Kada isključite motor i ponovo ga pokrenete, mašina prelazi na podrazumevanu postavku - režim automatskog praćenja tla.

1. Sigurnosna osovinica
2. Odstojnici
3. Zaustavni nosač
4. Osigurač za blokadu dubine

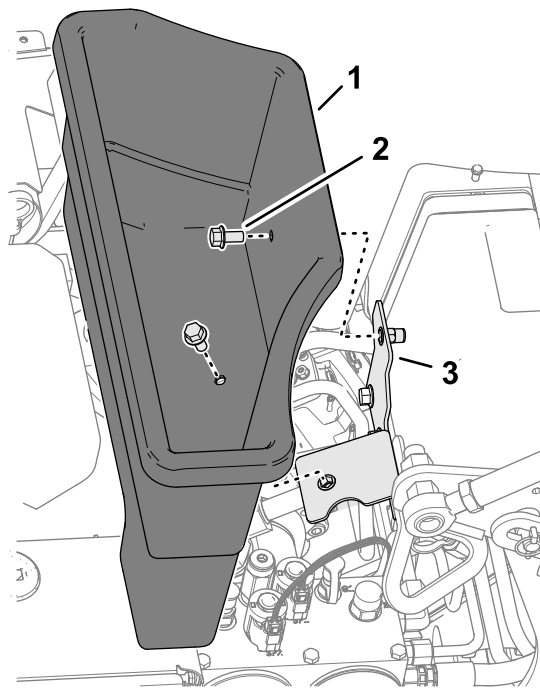
4. Postavite sve odstojnike iznad zaustavnog nosača.



- Montirajte osigurač za blokadu dubine i odstojnike na zaustavni nosač pomoću sigurnosne osovine.

**Напомена:** Morate da odložite sve odstojnike.

- Ponovite korake od 3 do 5 za drugu stranu mašine.
- Postavite poklopac glave za vađenje čepova; pogledajte [Montaža poklopca glave za vađenje čepova](#) (strana 71).



Слика 126

g358348

- Korpa za odlaganje
- Zavrtanj sa prirubnicom
- Nosač korpe

## Dodavanje dodatne težine

Kada je podešen prenos težine, može se desiti da se aeracija vrši na tlu koje je toliko čvrsto da mašina počne da podiže zadnje pneumatike sa tla. To može dovesti do nepravilnog razmaka između rupa.

Ako se to podizanje dogodi, možete dodati dodatne protivtegeve na osovinsku cev zadnjeg rama. Svaki protivteg mašini dodaje po 28,5 kg. Možete dodati najviše dva tega. Pogledajte *Katalog delova* za vašu mašinu da biste pronašli odgovarajući broj dela za protivteg i pričvršćivače.

## Ručno pomeranje mašine

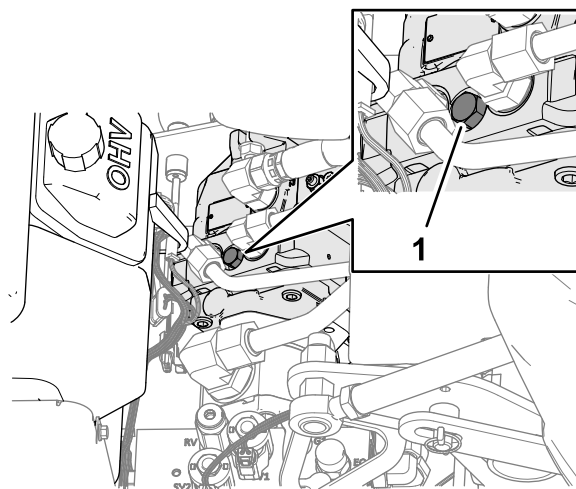
### Zaobilaženje hidraulične pumpe i pomeranje mašine

**Potreban alat:** nasadni ključ i nastavak od 15 mm

**Важно:** Nemojte koristiti motor sa otvorenim bajpas ventilom duže od 10 do 15 sekundi.

- Ako je moguće, parkirajte mašinu na ravnoj površini.
- Do kraja podignite i zabravite ručku da se aktivira parkirna kočnica, isključite motor, izvadite ključ i sačekajte da se zaustave svi pokretni delovi.
- Skinite 2 zavrtnja sa prirubnicom koji pričvršćuju korpu za odlaganje za nosač korpe ([Слика 126](#)).

- Pronađite poklopac vijka bajpas ventila između motora i hidraulične pumpe kako je prikazano na [Слика 127](#)).



Слика 127

g342393

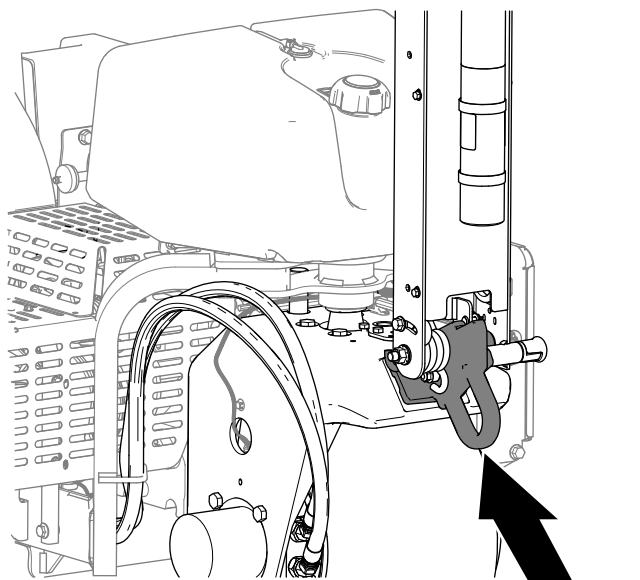
- Bajpas ventil

- Pomoću nasadnog ključa i nastavka od 15 mm okrenite bajpas ventil suprotno od smera kretanja kazaljke na satu za 1½ krug.

**Важно:** Nemojte okretati bajpas ventil više od 1½ kruga.

- Ako vučete mašinu, vucite je uz pomoć prednje alke za vezivanje ([Слика 128](#)).

**Важно:** Nemojte gurati/vući mašinu više od 30,5 m ni brže od 0,6 km/h jer može doći do oštećenja hidrauličnih komponenti.



Слика 128

g342220

7. Spustite ručku da se deaktivira parkirna kočnica pre nego što gurate/vučete mašinu.

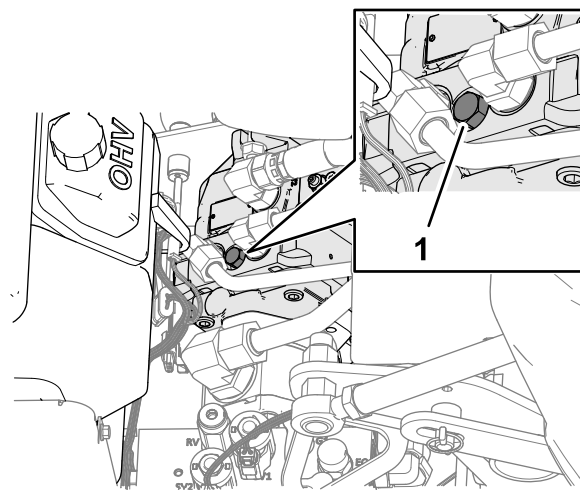
**Важно:** Morate da spustite ručku da se deaktivira parkirna kočnica pre nego što pomerate mašinu.

## Vraćanje hidraulične pumpe

**Важно:** Da biste vozili mašinu morate da zatvorite bajpas ventil. Nemojte pokušavati da koristite sistem za vuču dok je bajpas ventil otvoren.

1. Pronađite vijak bajpas ventila između motora i hidraulične pumpe.

**Напомена:** Lokacija poklopca vijka bajpas ventila prikazana je na [Слика 129](#).



Слика 129

g342393

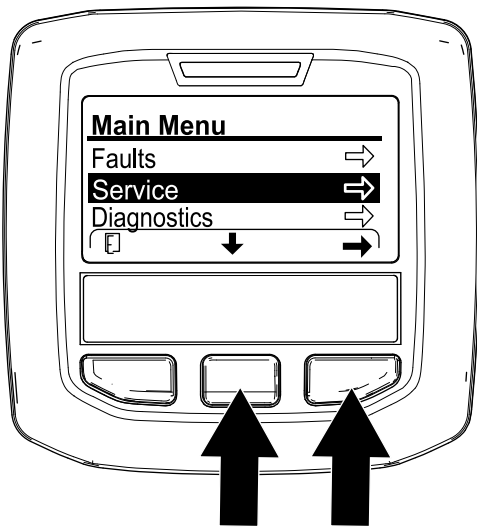
1. Bajpas ventil
- 
2. Pomoću nasadnog ključa i nastavka od 15 mm okrenite bajpas ventil u smeru kretanja kazaljke na satu za 1½ krug.
- Напомена:** Nemojte previše zatezati vijak bajpas ventila.
3. Pomoću ključa od 15 mm montirajte poklopac vijka bajpas ventila na hidrauličnu pumpu.
  4. Montirajte korpu za odlaganje na nosač korpe pomoću 2 zavrtnja sa prirubnicom.

## Pomeranje mašine kad je glava za vađenje čepova spuštена

Ako motor prestane da radi dok je glava za vađenje čepova spuštена i zupci zariveni u zemlju i ne možete da ga pokrenete, izvršite ili [Podizanje glave za vađenje čepova pomoću startera \(страна 58\)](#) ili [Skidanje držača zubaca sa radnih krakova \(страна 59\)](#).

## Podizanje glave za vađenje čepova pomoću startera

1. Okrenite ključ u položaj RUN (Rad).
2. U sistemu InfoCenter pristupite meniju MAIN MENU (Glavni meni) ([Слика 130](#)).

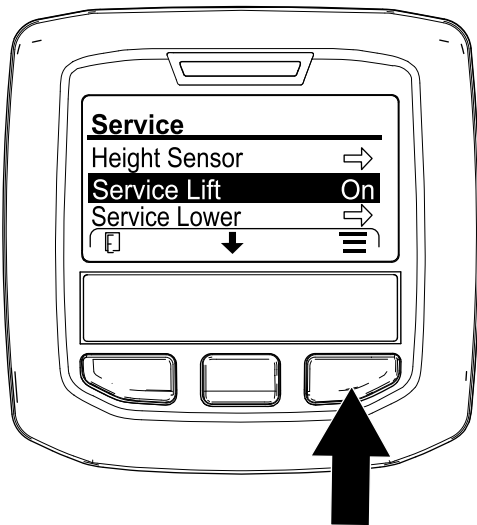


Слика 130

g358616

3. Pritiskajte srednje dugme za InfoCenter dok ne bude odabrana opcija SETTINGS (Podešavanje), a zatim pritisnite desno dugme.
4. Pritiskajte srednje dugme za InfoCenter dok ne bude odabrana opcija SERVICE LIFT (Servisno podizanje) (Слика 131), a zatim pritisnite desno dugme.

**Напомена:** Opcija servisnog podizanja se menja u YES (Da).



Слика 131

g358617

5. Pomerite ključ na položaj START, pa verglajte starter 10 sekundi.

**Важно:** Nemojte aktivirati starter duže od 10 sekundi odjednom. Ako se zupci nisu podigli sa zemlje, napravite pauzu od 30 sekundi pre sledećeg pokušaja. Neпоштованье ових упутстава може довести до pregorevanja startera.

**Напомена:** Glava za vađenje čepova podiže zupce sa zemlje.

**Важно:** Zupci su potpuno podignuti sa zemlje pre nego što se mašina pomera.

6. Otvorite bajpas ventil; pogledajte [Zaobilaženje hidraulične pumpe i pomeranje mašine \(страна 57\)](#).
7. Odvucite/odgurajte mašinu do obližnje lokacije da nastavite servisiranje ili je utovarite na prikolicu.

**Важно:** Nemojte vući/gurati mašinu više od 30,5 m ni brže od 1,6 km/h jer može doći do oštećenja hidraulike.

## Skidanje držača zubaca sa radnih krakova

1. Skinite držače zubaca sa radnih krakova.
2. Otvorite bajpas ventil; pogledajte [Zaobilaženje hidraulične pumpe i pomeranje mašine \(страна 57\)](#).
3. Odvucite/odgurajte mašinu do obližnje lokacije da nastavite servisiranje ili je utovarite na prikolicu.

**Важно:** Nemojte vući/gurati mašinu više od 30,5 m ni brže od 1,6 km/h jer može doći do oštećenja hidraulike.

## Оперативне напомене

### Opšte

#### ⚠ УПОЗОРЕЊЕ

Ako mašinom dodirnete prepreku može se desiti da izgubite kontrolu nad njom.

Uvek obratite pažnju na prepreke na mestu rada. Isplanirajte putanju aeracije tako da izbegnete da vi ili mašina dođete u dodir sa preprekama.

- Prilikom aeracije skrećite veoma postepeno. Nikada nemojte skretati naglo kada je glava za vađenje čepova aktivirana. Isplanirajte putanju aeracije pre nego što spustite aerator.
- Uvek budite svesni šta se nalazi ispred vas u pravcu kretanja unapred. Izbegavajte da vršite aeraciju preblizu zgrada, ograda i drugih objekata.
- Često gledajte iza sebe da se uverite da mašina ispravno radi, i da očuvate poravnatost sa prethodnim prolazom.

- Uvek sklonite sve oštećene delove mašine, kao što su polomljeni zupci, itd, da ih ne bi zakačile kosilice ili druga oprema za održavanje travnjaka.
- Zamenite polomljene zupce i pregledajte i popravite oštećenja zubaca koji su i dalje upotrebljivi. Popravite sva ostala oštećenja mašine pre nego što počnete sa radom.
- Prilikom aeracije kod koje ne koristite punu širinu mašine, možete da skinete zupce, ali glave za zupce treba da ostanu montirane na radne krake kako bi se osigurala pravilna ravnoteža i rad mašine.
- Ova mašina vrši dublju aeraciju od većine aeratora za golf grin. Na nativnom ili buldožerom modifikovanom golf grinu i tiju zupci za veće dubine i duži šuplji zupci bi mogli imati poteškoća kod izbacivanja celog čepa. Razlog za to je tvrđa nativna zemlja koja se lepi za kraj zupca. Zupci za grin/ti sa izbacivanjem sa strane koje proizvođač nudi ostaju čistiji i skraćuju vreme potrebno za čišćenje zubaca. Vremenom ćete eliminisati to stanje kontinuiranom aeracijom i površinskim rasipanjem.
- Ova mašina je projektovana tako da obezbedi što veću dubinu. Međutim, u nekim uslovima travnjaka, štitnici za travnjak i/ili zavrtnji štitnika za travnjak mogu da izazovu oštećenja prilikom aeracije kad je mašina podešena za rad na punoj dubini. Ako prilikom aeracije na punoj dubini od 11,5 cm zavrtnji štitnika za travnjak mogu da vuku ili dodiruju travnjak, smanjite dubinu za jedan korak (6 mm).

## Tvrdo tlo

Ako je tlo isuviše tvrdo da bi se postigla željena dubina vađenja čepova, glava za vađenje čepova bi mogla da zapadne u skakutavi ritam. Razlog za to je tvrda kora koju zupci pokušavaju da probiju. Pokušajte da rešite ovaj problem na sledeći način:

- Nemojte vršiti aeraciju ako je tlo isuviše tvrdo ili suvo. Najbolji rezultati aeracije dobijaju se posle kiše ili zalivanja travnjaka prethodnog dana.
- Pređite na glavu za 3 zupca, ako pokušavate da koristite glavu za 4 zupca, ili smanjite broj zubaca po radnom kraku. Pokušajte da održavate simetričnu konfiguraciju zubaca kako bi radni kraci bili ravnomerno opterećeni.
- Ako je tlo čvrsto nabijeno, smanjite prodiranje aeratora (podešavanje dubine), očistite čepove, zalijte travnjak i ponovite aeraciju uz dublje prodiranje.

Aeracija tipova zemljišta formiranih površ tvrdog donjeg sloja (npr. zemlja/pesak postavljeni preko kamenitog zemljišta) može da dovede do neodgovarajućeg kvaliteta rupa. To se dešava kada

je dubina aeracije veća od visine dodate zemlje a donji sloj je isuviše tvrd da bi se probio. Kada zupci dođu u dodir sa tim tvrdim donjim slojem, aerator bi mogao da se odigne i da vrhovi rupa zbog toga budu izduženi. Smanjite dubinu aeracije dovoljno da izbegnete prodiranje u tvrd donji sloj.

## Kvalitet ulazne rupe

Kvalitet ulazne rupe opada kada je rupa izdužena (povučena unapred).

Ako kvalitet ulazne rupe opada, proverite kalibraciju visine od zubaca do zemlje; pogledajte [Provera kalibracije visine od zubaca do zemlje \(strana 52\)](#).

## Mini zupci (quad zupci)

Zbog dizajna sa dvostrukim redovima, razmak između rupa za glavu za mini zupce za vađenje čepova mora da bude 6,3 cm. Brzina kretanja je od ključnog značaja da bi se očuvao izgled razmaka između rupa od 3,2 cm. Pogledajte [Podešavanje razmaka između rupa \(strana 33\)](#) ako vam je potrebno sitno doterivanje razmaka između rupa.

Kod glave za mini zupca ili korišćenja većih punih zubaca, struktura korenja travnjaka je važna da bi se sprečilo oštećenje travnjaka usled kidanja zone korenja. Ako srednja 2 kraka počnu da podižu travnjak ili je oštećenje zone korenja preveliko, uradite sledeće:

- Povećajte razmak između rupa
- Smanjite veličinu zubaca
- Smanjite dubinu zubaca
- Skinite nekoliko zubaca

Podizanje koje puni zupci vrše kada se izvlače iz travnjaka može dovesti do oštećenja travnjaka. To podizanje može da pokida zonu korenja ako su gustina zubaca ili prečnik zubaca preveliki.

## Prednji kraj rupe namreškan ili gurnut tokom prolaza aeracije (puni zupci ili mekša zemlja)

Prilikom aeracije sa dužim punim zupcima (npr. 3/8" x 4" dužine) ili igličastim zupcima, prednji kraj rupe može postati izdužen ili počupan. Da biste ponovo dobili odličan kvalitet rupa za ovu konfiguraciju, pokušajte sledeće:

- Kalibrišite mašinu za visinu od zubaca do zemlje; pogledajte [Kalibrisanje visine od zubaca do zemlje \(strana 36\)](#).
- Usporite brzinu motora pri praznom hodu visoke brzine na 2800 do 2900 o/min.

**Напомена:** Zbog toga što se brzina kretanja i brzina glave za vađenje čepova povećavaju i smanjuju sa brzinom motora, to ne utiče na razmak između rupa.

Ako usporavanje brzine motora ne poboljša kvalitet rupa kod dužih punih ili igličastih zubaca, podesite roto-link amortizer.

**Напомена:** U većini slučajeva najbolje funkcioniše fabričko podešavanje.

- Ako je prednji kraj rupe izdužen ili počupan, kruće podešavanje za roto-link pomaže da se spreči guranje rupe i poboljša kvalitet rupe.
- Ako je zadnji kraj rupe izdužen ili počupan, mekše podešavanje za roto-link pomaže da se poboljša kvalitet rupe.

**Напомена:** Morate da vratite položaj roto-link amortizera ako se vratite na zupce za vađenje čepova ili na bilo koje mini zupce.

## Припрема машине

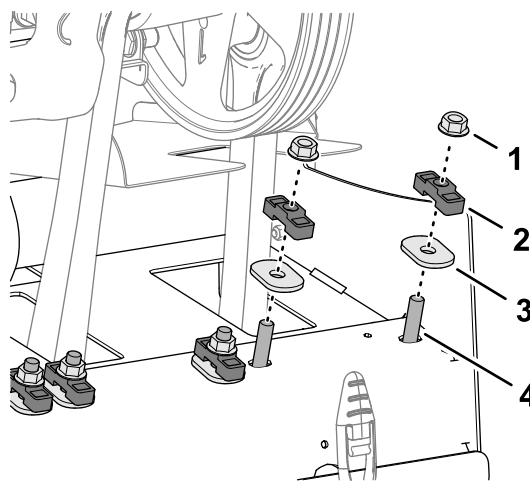
1. Parkirajte mašinu na ravnoj površini, do kraja podignite i zabravite ručku da bi se aktivirala parkirna kočnica, isključite motor, izvadite ključ i sačekajte da se zaustave svi pokretni delovi.
2. Uklonite poklopac glave za vađenje čepova; pogledajte [Uklanjanje poklopcsa glave za vađenje čepova \(strana 70\)](#).
3. Pričvrstite glavu za vađenje čepova servisnom bravom, pogledajte [Pridržavanje glave za vađenje čepova pomoću servisne brave \(strana 50\)](#).

## Пodešavanje roto-link amortizera

**Напомена:** Fabrički se postavlja 1 roto-link odstoјnik na vratilo roto-link amortizera a 1 odstoјnik je u položaju za odlaganje za svaki radni krak.

**Напомена:** Podešavanje roto-link amortizera vam omogućava da koristite mašinu pri punoj brzini motora (3400 o/min), međutim možda ćete morati da vršite aeraciju pri sporijim brzinama motora da bi se poboljšao kvalitet rupa.

1. Skinite 2 kontranavrtke sa pribudnicom koje pričvršćuju vratilo roto-link amortizera za zadnji ram mašine ([Слика 132](#)).

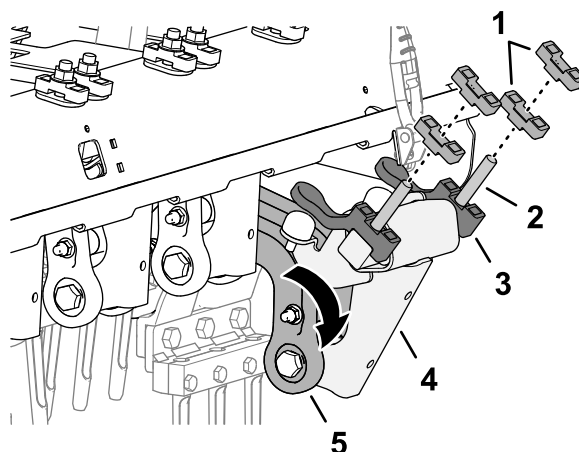


Слика 132

g358198

- |                                 |   |
|---------------------------------|---|
| 1. Kontranavrtka sa pribudnicom | 3. Kaljena ovalna podloška                |
| 2. Odstojnik                    | 4. Uvrtanj (vratilo roto-link amortizera) |

2. Skinite odstoјnik (ako je odložen) i kaljene ovalne podloške.
3. Okrenite spojku amortizera i vratilo amortizera prema dole ([Слика 133](#)).



Слика 133

g358196

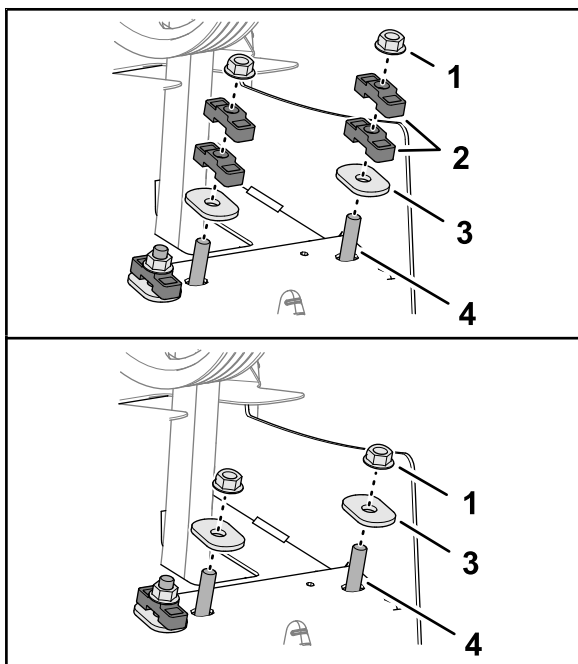
- |                           |                       |
|---------------------------|-----------------------|
| 1. Odstojnik              | 4. Vratilo amortizera |
| 2. Uvrtanj                | 5. Spojka amortizera  |
| 3. Donji branik-odstoјnik |                       |

4. Postavite roto-link odstoјnik da popravite sledeća nepravilna stanja rupa:

**Напомена:** Svaki odstoјnik jednak je rastoјanju od 12,7 mm. Donji branik-odstoјnik mora da ostane montiran na vratilo amortizera.

- Ako je prednji kraj rupe izdužen ili počupan – postavite odstoynike iznad zadnjeg rama, u položaju za odlaganje.
- Ako je prednji kraj rupe izdužen ili počupan – postavite oba odstoynika iznad zadnjeg rama, sa svake strane vratila roto-link amortizera.

5. Okrenite spojku amortizera i vratilo amortizera prema gore i provucite uvrtnje kroz rupe na zadnjem ramu mašine.
6. Pričvrstite vratilo amortizera i odstoynike za zadnji ram pomoću kaljenih ovalnih podloški i kontranavrtki (Слика 134).



Слика 134

g358197

- |                                     |  |
|-------------------------------------|--|
| 1. Kontranavrtka sa priрубnicom     | 3. Kaljena ovalna podloška                 |
| 2. Odstoynik (položaj za odlaganje) | 4. Uvrtnanj (vratilo roto-link amortizera) |
7. Pritegnite kontranavrtke sa priрубnicom momentom od 47 N·m do 61 N·m.
  8. Ponovite korake od 1 do 7 za sledeća dva radna kraka.

## Montaža poklopca glave za vađenje čerova

1. Odložite servisnu bravu; pogledajte [Odlaganje servisne brave \(strana 51\)](#).
2. Postavite poklopac glave za vađenje čerova; pogledajte [Montaža poklopca glave za vađenje čerova \(strana 71\)](#).

## Kalibrisanje visine do zemlje

Izvršite postupak kalibracije visine od zubaca do zemlje; pogledajte [Kalibrisanje visine od zubaca do zemlje \(strana 36\)](#).

## Testiranje kvaliteta rupa

1. Premestite mašinu na probno područje i izvršite aeraciju travnjaka da biste uporedili kvalitet rupa.
2. Ako se kvalitet rupa popravio, ponovite korake u [Priprema mašine \(strana 61\)](#), [Podešavanje roto-link amortizera \(strana 61\)](#) i [Montaža poklopca glave za vađenje čerova \(strana 62\)](#) da podesite roto-link amortizer za ostala 3 radna kraka.

## Након рада

## Bezbednost nakon korišćenja

- Parkirajte mašinu na ravnoj površini, do kraja podignite i završite ručku da bi se aktivirala parkirna kočnica, isključite motor, izvadite ključ i sačekajte da se zaustave svi pokretni delovi.
- Spustite glavu za vađenje čerova ili je pričvrstite pomoću servisne brave kada ne koristite mašinu.
- Sve delove održavajte u dobrom radnom stanju i vodite računa da zavrtnji budu dobro pritegnuti.
- Zamenite sve pohabane i oštećene nalepnice, kao i one koje nedostaju.

## Čišćenje mašine

**Интервал сервиса:** Пре сваке употребе или свакодневно

**Важно:** Nemojte koristiti braktičnu ili prerađenu vodu za čišćenje mašine.

**Важно:** Ne perite mašinu pod pritiskom.

1. Parkirajte mašinu na ravnoj površini, do kraja podignite i završite ručku da bi se aktivirala parkirna kočnica, isključite motor, izvadite ključ i sačekajte da se zaustave svi pokretni delovi.
2. Detaljno operite mašinu.
  - Koristite baštensko crevo bez mlaznice da voda ne bi probila iza zaptivki i zaprljala mazivo ležajeva.
  - Pomoću četke skinite naslage materijala.
  - Poklopce operite blagim deterdžentom.
3. Nakon čišćenja periodično nanesite sloj voska za automobile kako biste održavali sjaj poklopaca.

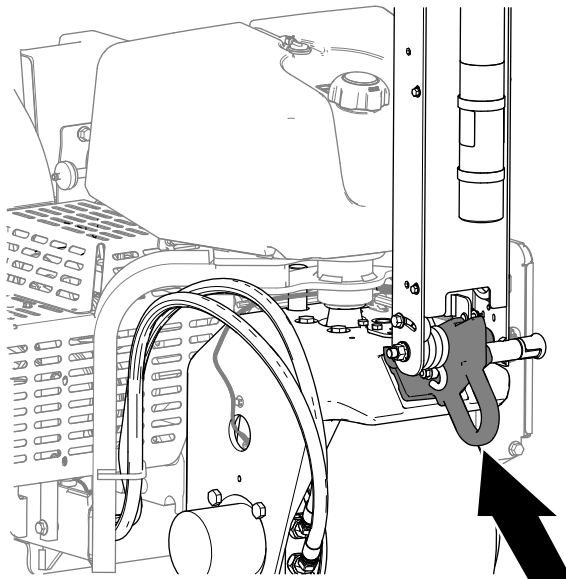
4. Pregledajte mašinu i proverite da li ima oštećenja, curenja ulja i pohabanih komponenti i zubaca.
5. Skinite, očistite i nauljite zupca. Naprskajte tanak sloj ulja na ležajeve glave za vađenje čepova (kolenasta spona i spona amortizera).

**Важно:** Pričvrstite glavu za vađenje čepova servisnom bravom ako skladištite mašinu duže od nekoliko dana.

## Mesta za privezivanje

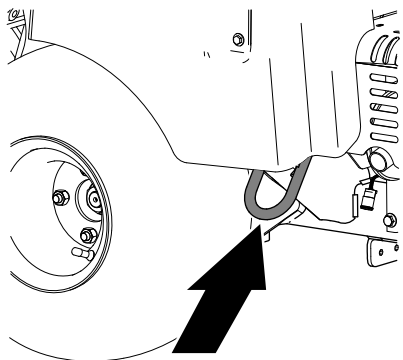
Alke za privezivanje nalaze se na prednjoj i zadnjoj strani mašine (Слика 135, Слика 136, i Слика 137).

**Напомена:** Za privezivanje mašine koristite trake odobrene od strane američkog Ministarstva za transport (DOT).; pogledajte Спецификације (страна 25) za težinu mašine.



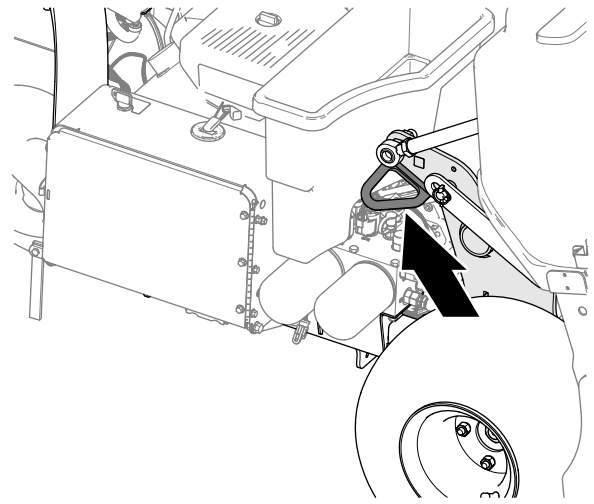
Слика 135  
Prednja alka

g342220



Слика 136  
Desna, zadnja alka

g342222



Слика 137  
Leva, zadnja alka

g342221

## Tegljenje mašine

### ⚠ УПОЗОРЕЊЕ

Vožnja mašine ulicom ili putem bez migavaca, svetala, reflektivnih oznaka ili simbola za sporodno vozilo je opasna i može da izazove nezgode sa telesnim povredama.

Nemojte koristiti mašinu na javnim ulicama ili putevima.

**Важно:** Koristite rampe pune širine za utovar mašine na kamion ili prikolicu.

1. Natovarite mašinu na prikolicu ili kamion (najbolje sa glavom za vađenje čepova napred).
2. Do kraja podignite i završite ručku da se aktivira parkirna kočnica, isključite motor, izvadite ključ i sačekajte da se zaustave svi pokretni delovi.
3. Pričvrstite glavu za vađenje čepova servisnom bravom, pogledajte Pridržavanje glave za vađenje čepova pomoću servisne brave (страна 50).
4. Zatvorite nepovratni ventil za gorivo; pogledajte Zaporni ventil za gorivo (страна 21).
5. Na mestima za privezivanje vežite mašinu za prikolicu ili kamion pomoću sajli, lanaca ili traka; pogledajte Mesta za privezivanje (страна 63)

### Preporuke za prikolicu

Težina	745 kg ili 829 kg sa 2 opciona tega
Širina	Najmanje 130 cm

## Preporuke za prikolicu (cont'd.)

Dužina	Najmanje 267 cm
Ugao rampe	Maksimalni nagib 3:5/12 (16°)
Smer utovara	Glava za vađenje čepova napred (najbolje)
Vučni kapacitet vozila	Veća od bruto težine prikolice (GTW)



# Одржавање

**Напомена:** Preuzmite besplatan primerak električne ili hidraulične šeme na lokaciji [www.Toro.com](http://www.Toro.com) i potražite svoju mašinu na vezi za priručnike na početnoj stranici.

**Напомена:** Pogledajte Uputstvo za vlasnika za vaš motor radi dodatnih postupaka prilikom održavanja.

**Напомена:** Utvrdite levu i desnu stranu mašine iz uobičajenog položaja operatera.

## Bezbednost pri održavanju

- Parkirajte mašinu na ravnoj površini, do kraja podignite i zabravite ručku da bi se aktivirala parkirna kočnica, isključite motor, izvadite ključ i sačekajte da se zaustave svi pokretni delovi. Pre podešavanja, servisiranja, čišćenja ili odlaganja mašine, sačekajte da se ohladi.
- Pridržavajte se samo onih uputstava za održavanje koja su opisana u ovom priručniku. Ako je mašini potrebna veća popravka ili vam je potrebna pomoć, obratite se ovlašćenom distributeru kompanije Toro.
- Održavajte bezbedno radno stanje mašine dobrim pritezanjem navrtki, zavrtnje i vijaka.
- Ako je moguće, nemojte obavljati radove održavanja dok motor radi. Držite se podalje od pokretnih delova.
- Pažljivo oslobodite pritisak iz komponenti sa uskladištenom energijom.
- Svakodnevno proveravajte montažne zavrtnje za zupce kako biste bili sigurni da su zategnuti u skladu sa specifikacijom.
- Nakon održavanja ili podešavanja mašine proverite da su svi štitnici postavljeni i da je hauba zatvorena i pričvršćena.

## Препоручени распоред(и) одржавања

Интервал сервисног одржавања	Поступак одржавања
Након првих 8 сати	<ul style="list-style-type: none"><li>• Podesite kaiš pumpe.</li><li>• Proverite zategnutost pričvršćivača glave za vađenje čepova, pričvršćivača upravljačke ručke i navrtki točkova.</li></ul>
Након првих 50 сати	<ul style="list-style-type: none"><li>• Zamenite motorno ulje i filter.</li></ul>
Пре сваке употребе или свакодневно	<ul style="list-style-type: none"><li>• Proverite sistem bezbednosne blokade.</li><li>• Pre aeracije kalibrišite visinu od zubaca do zemlje.</li><li>• Očistite mašinu.</li><li>• Proverite nivo motornog ulja.</li><li>• Uklonite otpatke sa rešetke motora. (Čistite češće u prljavim radnim uslovima.)</li><li>• Proverite hidraulične vodove.</li><li>• Proverite nivo hidraulične tečnosti.</li></ul>
Сваких 25 сати	<ul style="list-style-type: none"><li>• Očistite penasti element filtera za vazduh i proverite da li je papirni element oštećen.</li></ul>
Сваких 50 сати	<ul style="list-style-type: none"><li>• Proverite pritisak u gumama.</li></ul>
Сваких 100 сати	<ul style="list-style-type: none"><li>• Zamenite papirni element filtera za vazduh.</li><li>• Zamenite motorno ulje i filter.</li><li>• Zamenite filter za gorivo.</li></ul>
Сваких 200 сати	<ul style="list-style-type: none"><li>• Proverite svećice.</li><li>• Ako ne koristite preporučenu hidrauličnu tečnost ili ste ikada napunili rezervoar alternativnom tečnošću, zamenite hidrauličnu tečnost i filtere.</li></ul>
Сваких 250 сати	<ul style="list-style-type: none"><li>• Proverite zategnutost pričvršćivača glave za vađenje čepova, pričvršćivača upravljačke ručke i navrtki točkova.</li></ul>
Сваких 400 сати	<ul style="list-style-type: none"><li>• Ako koristite preporučenu hidrauličnu tečnost, zamenite hidrauličnu tečnost i filtere.</li></ul>
Сваких 500 сати	<ul style="list-style-type: none"><li>• Pregledajte ležajeve glave za vađenje čepova i po potrebi ih zamenite.</li></ul>

Интервал сервисног одржавања	Поступак одржавања
Пре складиштења	<ul style="list-style-type: none"> <li>Pogledajte odeljak Skladištenje za procedure koje treba da se izvrše pre nego što se mašina uskladišti na duže od 30 dana.</li> </ul>
Годишње	<ul style="list-style-type: none"> <li>Proverite ležajeve glave za vađenje čepova.</li> <li>Proverite konekcije kablova akumulatora.</li> <li>Proverite konekcije kablova akumulatora.</li> <li>Pregledajte da li su kaiševi istrošeni ili oštećeni.</li> </ul>

**Важно:** Pogledajte Uputstvo za vlasnika za vaš motor radi dodatnih postupaka prilikom održavanja.

## Kontrolna lista za dnevno održavanje

Umnožite ovu stranicu za rutinsko korišćenje.

Stavka održavanja koju treba proveriti	Za nedelju:						
	Pon.	Uto.	Sre.	Čet.	Pet.	Sub.	Ned.
Proverite rad bezbednosne blokade.							
Proverite rad parkirne kočnice.							
Proverite nivo motornog ulja.							
Proverite nivo goriva.							
Proverite čistač vazduha.							
Proverite da li u motoru ima otpada.							
Proverite da li ima neobičnih zvukova motora.							
Proverite da li ima neobičnih zvukova rada mašine.							
Proverite nivo hidraulične tečnosti.							
Proverite da li ima oštećenja na hidrauličnim crevima.							
Proverite da li ima curenja tečnosti.							
Proverite rad instrumenata.							
Proverite stanje zubaca.							
Popravite oštećenu farbu.							

**Важно:** Pogledajte Uputstvo za vlasnika za vaš motor radi dodatnih postupaka prilikom održavanja.

## Označavanje problematičnih područja

Inspekciju obavio/la:		
Stavka	Datum	Informacije
1		
2		
3		
4		
5		
6		
7		
8		

# Поступци предодржавања

## ▲ ПАЗЊА

Ako ostavite ključ u prekidaču za paljenje, neko bi mogao slučajno da pokrene mašinu i ozbiljno da povredi vas ili nekog od posmatrača.

Parkirajte mašinu na ravnoj površini, do kraja podignite i zaboravite ručku da bi se aktivirala parkirna kočnica, isključite motor, izvadite ključ i sačekajte da se zaustave svi pokretni delovi.

**Важно:** Pričvršćivači na poklopcima ove mašine razvijeni su tako da ostanu na poklopcu nakon uklanjanja. Olabavite sve pričvršćivače na svakom poklopcu za nekoliko okretaja tako da poklopac bude labav ali i dalje zakačen, zatim se vratite i olabavite ih sve dok se poklopac ne oslobodi. Time sprečavate da slučajno skinete zavrtnje sa držača.

## Припрема машине за одржавање

1. Parkirajte mašinu na ravnoj površini.
2. Do kraja podignite i zaboravite ručku da bi se aktivirala parkirna kočnica; pogledajte [Aktiviranje parkirne kočnice \(страна 39\)](#).
3. Ugasite motor, izvadite ključ i sačekajte da se svi pokreti zaustave pre nego što napustite mašinu; pogledajte [Zaustavljanje motora \(страна 40\)](#).
4. Sačekajte da se mašina ohladi.

## Podizanje mašine

### ▲ ПАЗЊА

Ako mašina nije dobro poduprta blokovima ili podupiračima može da se pomeri ili da padne, što može dovesti do telesne povrede.

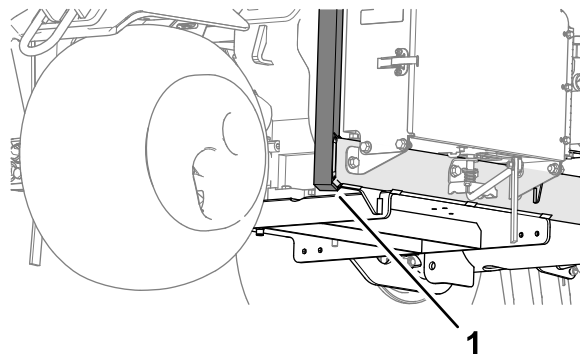
- Koristite odgovarajuće blokove, dizalice i podupirače kada menjate priključke, zupce ili vršite drugo servisiranje.
- Pazite da mašina bude parkirana na čvrstoj, ravnoj površini kao što je betonski pod.
- Pre podizanja mašine skinite sve priključke koji mogu da ometaju bezbedno i pravilno podizanje.
- Uvek poduprite ili blokirajte točkove. Za podupiranje podignute mašine koristite podupirače ili blokove od punog drveta.

## Podizanje prednjeg kraja

1. Pripremite mašinu za održavanje; pogledajte [Priprema mašine za održavanje \(страна 67\)](#).
2. Poduprite zadnje gume da se mašina ne bi pomerala.

**Важно:** Da se motor točka ne bi oštetiо, *немојте* koristiti motor prednjeg točka kao tačku oslonca za dizalicu.

3. Čvrsto postavite dizalicu ispod prednjeg potpornog kraka točka ([Слика 138](#)).



Слика 138

g341101

1. Potporni krak točka

4. Dizalicom podignite prednji kraj mašine sa zemlje.
5. Poduprite mašinu postavljanjem podupirača ili drvenih blokova ispod prednjeg dela rama.

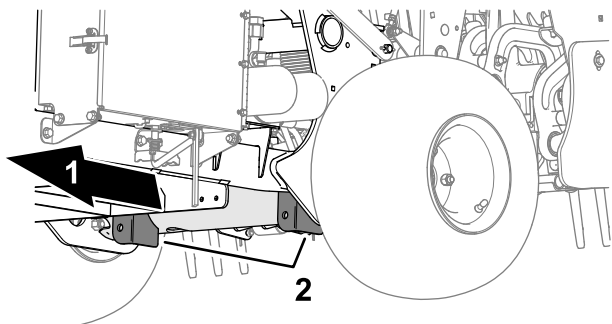
## Podizanje zadnjeg kraja

1. Pripremite mašinu za održavanje; pogledajte [Priprema mašine za održavanje \(страна 67\)](#).

2. Poduprite prednju gumu da se mašina ne bi pomerala.

**Важно:** Da se motor točka ne bi oštetio, **ne možete koristiti motor zadnjih točkova kao tačku oslonca za dizalicu.**

3. Čvrsto postavite dizalicu ispod ploče rama sa unutrašnje strane zadnjeg točka (Слика 139).



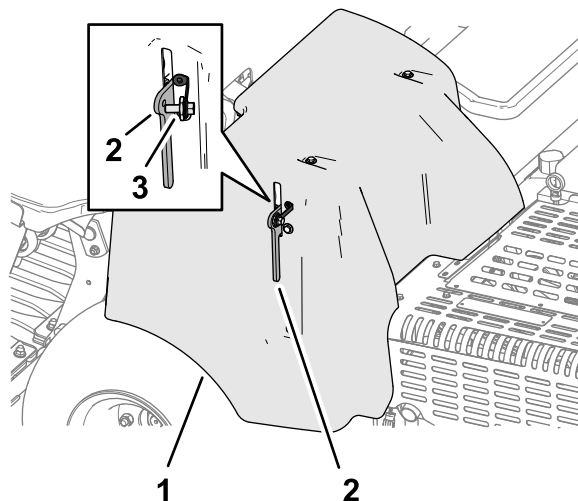
Слика 139

g341102

1. Zadnja strana mašine
2. Protivtežni nosači (poprečna cev)

## Uklanjanje poklopca kaiša

1. Ako vaša mašina ima CE gurtu za bravu poklopca kaiša, olabavite zavrtnaj gurtne dok se ne odvoji od brave poklopca (Слика 141).

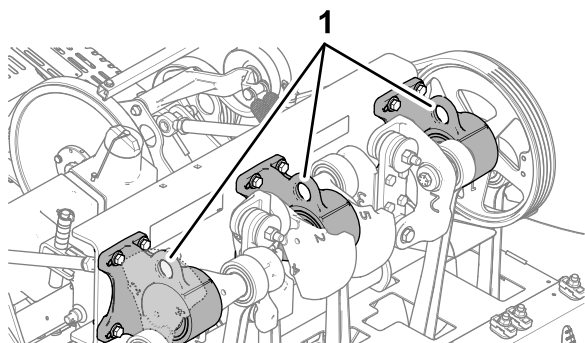


Слика 141

g340155

1. Poklopac kaiša
2. Bravica
3. Zavrtnaj gurtne

**Напомена:** Zadnji kraj mašine podignite pomoću dizalice, ako je dostupna. Koristite okca na kućištima ležajeva glave za vađenje čepova kao mesta za pričvršćivanje dizalice (Слика 3).



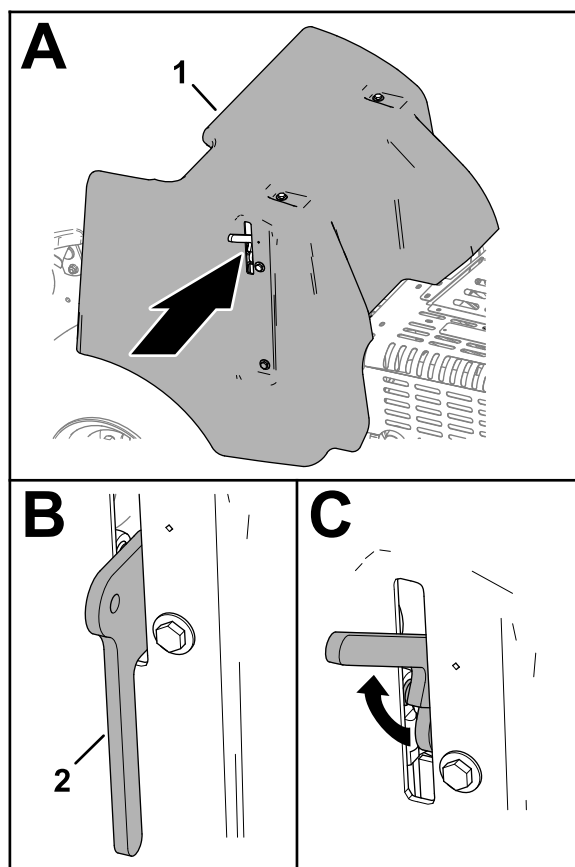
Слика 140

g341103

1. Okca (kućišta ležajeva glave za vađenje čepova)

4. Sa ili bez dizalice podignite prednji kraj mašine sa zemlje.
5. Poduprite mašinu postavljanjem podupirača ili drvenih blokova ispod rama.

2. Podignite ručicu brave (Слика 142).

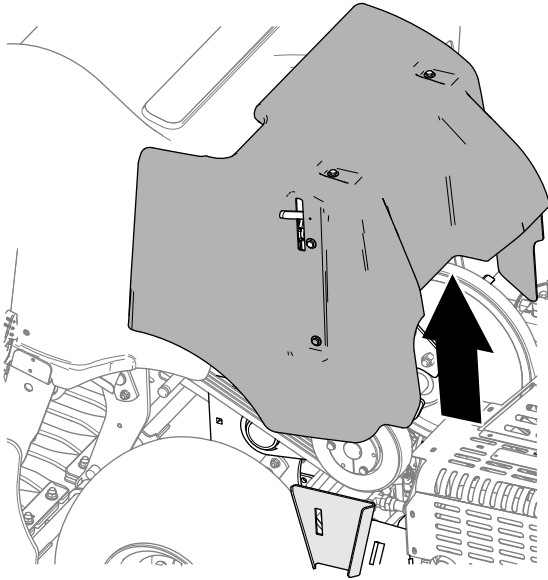


Слика 142

g340158

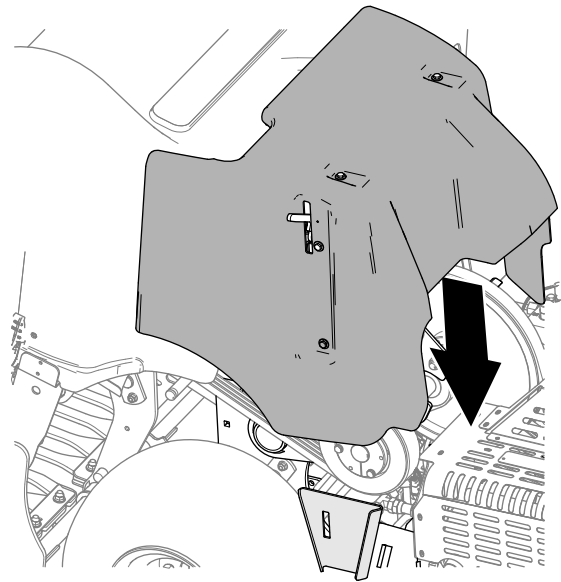
1. Poklopac kaiša
2. Bravica

3. Podignite poklopac kaiša sa mašine (Слика 143).



Слика 143

g340154

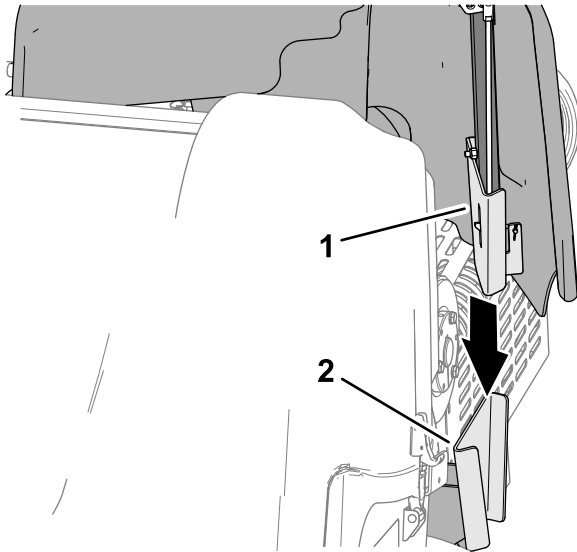


Слика 145

g340174

## Montiranje poklopca kaiša

1. Poravnajte montažni nosač poklopca kaiša sa potpornim nosačem poklopca na ramu mašine (Слика 144).



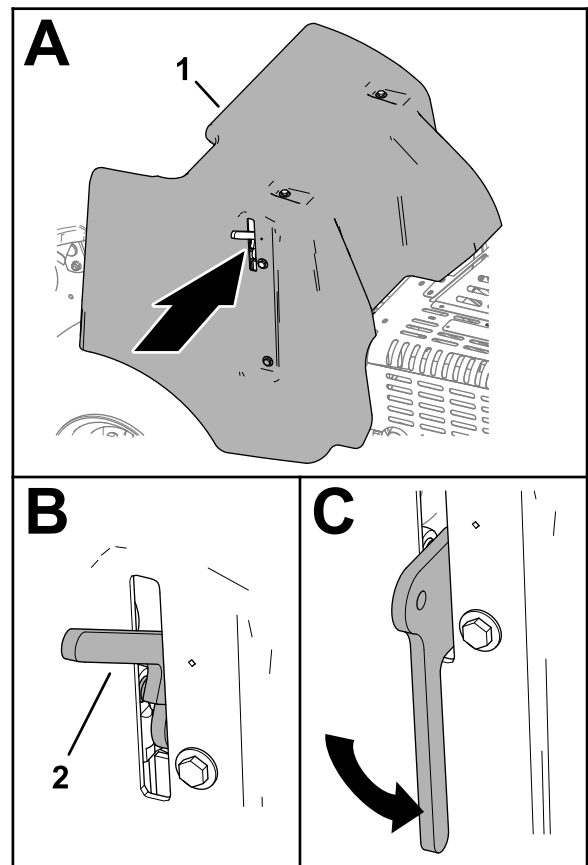
Слика 144

g340148

1. Montažni nosač (poklopac kaiša)
2. Potporni nosač poklopca (ram mašine)

2. Spustite poklopac kaiša (Слика 145).

3. Do kraja spustite ručicu brave da bi se poklopac pričvrstio (Слика 146).



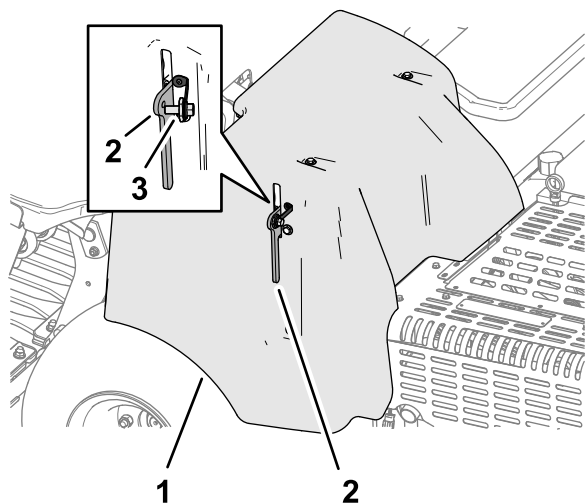
Слика 146

g340173

1. Poklopac kaiša
2. Ručica reze

4. Ako vaša mašina ima CE gurtu za bravu poklopca kaiša, zavrnite zavrtanj gurtne u rupu

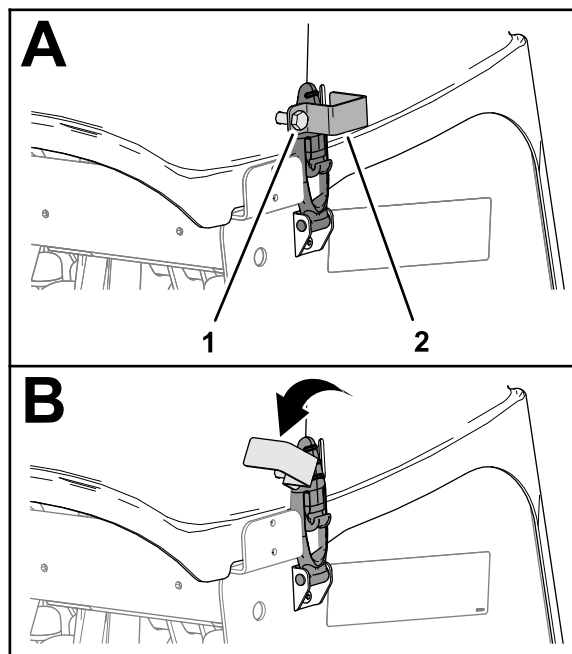
na bravi poklopca, i pritegnite zavrtnaj (Слика 147).



g340155

Слика 147

1. Poklopac kaiša
2. Bravica
3. Zavrtnaj gurtne

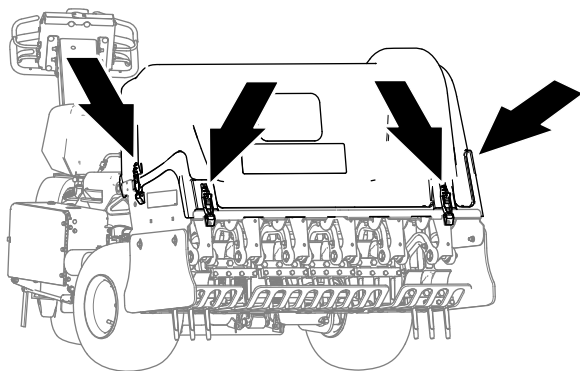


g340150

Слика 149

1. Zavrtnaj blokadne pločice
2. Blokadna pločica

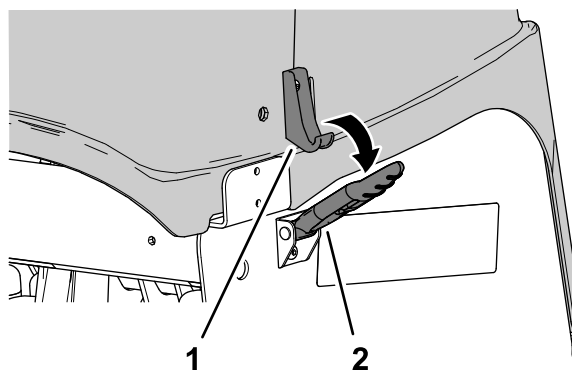
## Uklanjanje poklopca glave za vađenje čerova



g340151

Слика 148

1. Ako vaša mašina ima CE blokade brave, olabavite zavrtnaj blokadne pločice dok blokadna pločica ne oslobodi prerez na stranici poklopca glave za vađenje čerova (Слика 149).

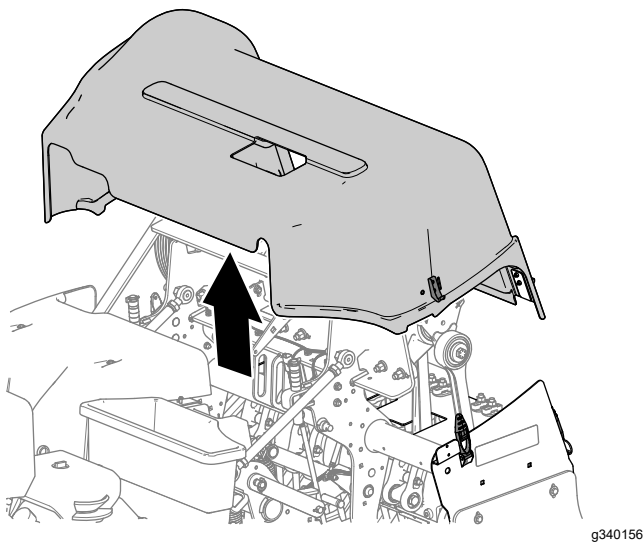


g340153

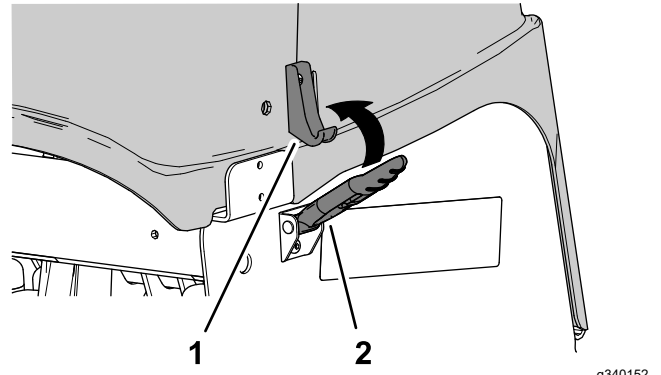
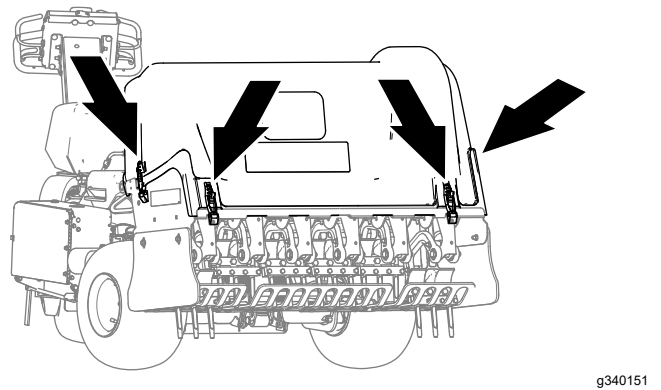
Слика 150

1. Kuka brave
2. Bravica

5. Podignite poklopac glave za vađenje čerova sa mašine (Слика 151).



Слика 151

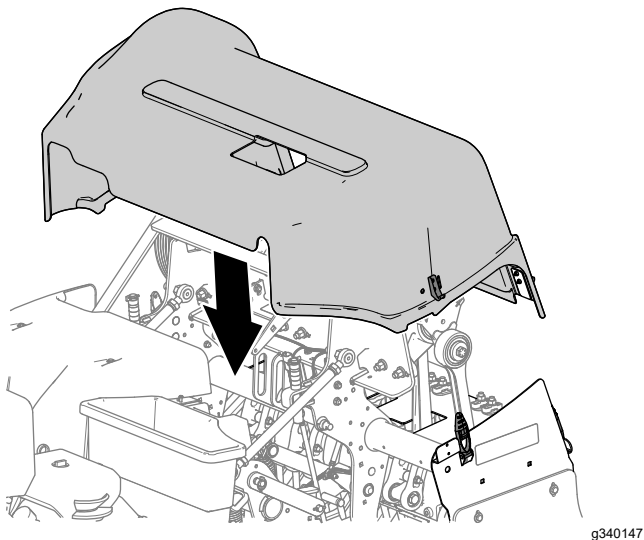


Слика 153

1. Kuka brave
2. Bravica

## Montaža poklopca glave za vađenje čerova

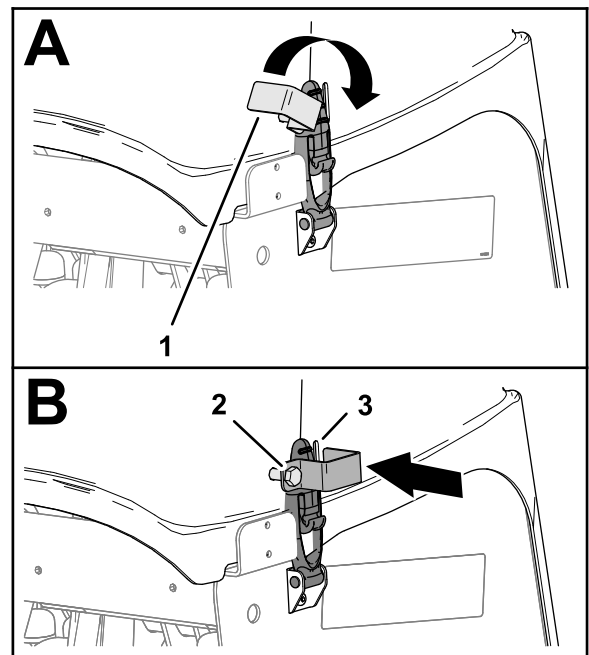
1. Poravnajte poklopac glave za vađenje čerova sa mašinom kako je prikazano na [Слика 152](#).



Слика 152

2. Zakačite poklopac glave za vađenje čerova na 4 lokacije za zavravljivanje ([Слика 153](#)).

3. Ako vaša mašina ima CE blokade brave, okrenite blokadnu pločicu dok se ne poravna sa prorezom na stranici poklopca glave za vađenje čerova ([Слика 154](#)).



Слика 154

1. Blokadna pločica
2. Zavrtanj blokadne pločice
3. Prorez (poklopac glave za vađenje čerova)

4. Pritegnite zavrtanj blokadne pločice (Слика 154).
5. Ponovite korake 3 i 4 sa druge strane poklopca.

## Подмазивање

### Провера лежајева главе за вађење ђерова

**Интервал сервиса:** Годишње—Проверите лежајеве главе за вађење ђерова.

Сваких 500 сати—Прегледајте лежајеве главе за вађење ђерова и по потреби их замените.

Машина нема мазалице које морају да се подмазују.

**Важно:** Лежајеви се ретко кваре услед недостатака у погледу материјала или израде. **Најчешћи разлог квара је продирање влаге и прљавштине кроз заштитне зaptивке. Лежајеви који се подмазују се ослањају на редовно одржавање ради избацивања штетних отпадака из подручја лежаја. Зaptивени лежајеви се ослањају на иницијално пуњење специјалним мазивом и робусну интегралну зaptивку која спречава продор прљавштине и влаге у котрљајуће елементе.**

Зaptivenim лежајевима није потребно подмазивање ни краткорочно одржавање. Time се смањује потребно рутинско сервисирање и могућност оштећења травњака због загађења мазивом. Ова зaptивена паковања лежајева дају добре перформансе и животни век под нормалним условима коришћења, али треба вршити периодичне провере стања лежајева и интегритета зaptивки како би се избегла неупотребљивост услед квара. Прегледајте лежајеве сваке сезоне и замените их ако су оштећени или dotrajали. Лежајеви треба да раде глатко без штетних карактеристика као што су велика топлота, buka, labavost или појава рђе.

Због радних услова ова паковања лежајева/зaptивки су подложна (npr. песку, hemikalijama за травњак, води, удarcима itd.) сматрају се ставкама подложним редовним habanju. Лежајеви који се покваре из других разлога осим недостатака у погледу материјала или израде обично нису покривени гаранцијом.

**Напомена:** Можете негативно да utičete на лежајеве применом neodgovarajućih процедура прања. Немојте прати машину док је још врућа и избегавajte усмеравање млаза под високим притиском или велике запреmine у лежајеве.

Уобичајено је да нови лежајеви избаци нешто мазива из зaptивки на новим машинама. Ово избачено мазиво поцрни због nakupljanja отпадака, а не због превелике топлоте. Добра је пракса обрисати тај вишак мазива са зaptивки након првих 8 сати. Predeo око руба зaptивке може стално да изгледа мокро. То није штетно по век трајања лежаја, и подмазује руб зaptивке.



# Одржавање мотора

## Bezbednost motora

- Ugasite motor pre nego što proverite ulje ili dolijete ulje u kućište radilice.
- Nemojte menjati brzinu regulatora ili držati preveliku brzinu motora.

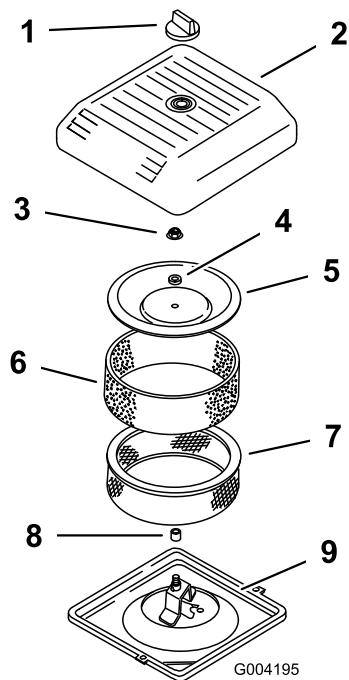
## Servisiranje prečišćivača vazduha

**Интервал сервиса:** Сваких 25 сати—Очистите пенasti element filtera za vazduh i proverite da li je papirni element oštećen.

Сваких 100 сати—Zamenite papirni element filtera za vazduh.

## Uklanjanje filtera

1. Pripremite mašinu za održavanje; pogledajte [Priprema mašine za održavanje \(strana 67\)](#).
2. Očistite oko čistača vazduha kako biste sprečili da prljavština uđe u motor i izazove oštećenje.
3. Odvrnite ručicu i skinite poklopac čistača vazduha ([Слика 155](#)).



Слика 155

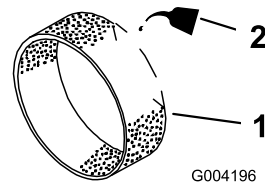
- |                             |                            |
|-----------------------------|----------------------------|
| 1. Ručica                   | 6. Penasti prefilter       |
| 2. Poklopac čistača vazduha | 7. Papirni filter          |
| 3. Navrtka poklopca         | 8. Gumena zaptivka         |
| 4. Odstojnik                | 9. Ležište čistača vazduha |
| 5. Poklopac                 |                            |

4. Pažljivo svucite penasti prefilter sa papirnog elementa ([Слика 155](#)).
5. Odvrnite navrtku poklopca i skinite poklopac, odstojnik i papirni filter ([Слика 155](#)).

## Čišćenje penastog prefiltera

**Важно:** Zamenite penasti element ako je pokidan ili istrošen.

1. Operite penasti element tečnim sapunom i toplom vodom. Zatim ga temeljno isperite.
2. Osušite prefilter stiskanjem u čistoj krpi (nemojte ga uvrtati).
3. Nanesite 3 do 6 cl ulja na prefilter ([Слика 156](#)).

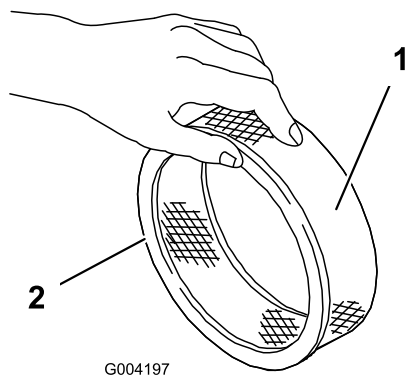


Слика 156

- |                    |         |
|--------------------|---------|
| 1. Penasti element | 2. Ulje |
|--------------------|---------|

4. Stisnite prefilter da se ulje rasporedi.

5. Pregledajte element za znakove kidanja, masnog filma ili oštećenja gumene zaptivke (Слика 157).



G004197

Слика 157

g004197

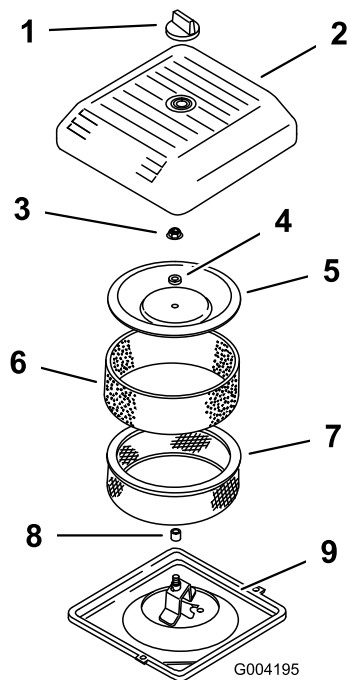
1. Papirni element                      2. Gumena zaptivka

**Важно:** Nikada nemojte čistiti papirni element. Zamenite papirni element ako je prljav ili oštećen.

## Postavljanje filtera

**Важно:** Da biste sprečili oštećenje motora, uvek koristite motor sa kompletno postavljenim penastim i papirnim sklopom čistača vazduha.

1. Pažljivo navucite penasti predfilter na papirni element (Слика 158).



G004195

Слика 158

g004195

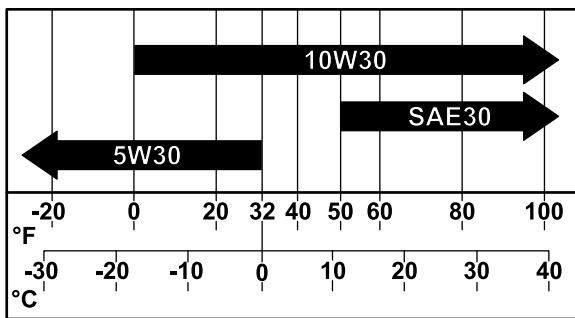
- |                             |                            |
|-----------------------------|----------------------------|
| 1. Ručica                   | 6. Penasti predfilter      |
| 2. Poklopac čistača vazduha | 7. Papirni filter          |
| 3. Navrtka poklopca         | 8. Gumena zaptivka         |
| 4. Odstojnik                | 9. Ležište čistača vazduha |
| 5. Poklopac                 |                            |

2. Postavite sklop čistača vazduha na ležište čistača vazduha.
3. Montirajte poklopac, odstojnik i navrtku poklopca.
4. Zategnite navrtku na 11 N·m.
5. Postavite poklopac čistača vazduha i pričvrstite ga pomoću ručice.

## Specifikacije motornog ulja

**Tip ulja:** Kvalitetno motorno ulje sa deterdžentom API klasifikacija SJ ili više

**Viskoznost ulja:** Pogledajte sledeću tabelu u nastavku:



Слика 159

g341978

## Provera nivo motornog ulja

**Интервал сервиса:** Пре сваке употребе или свакодневно

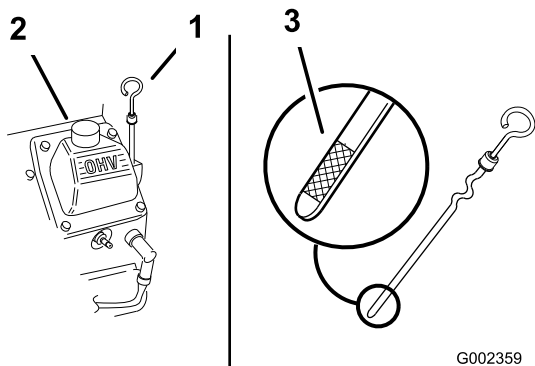
Motor se isporučuje sa uljem u kućištu motora; međutim, proverite nivo ulja pre i posle prvog pokretanja motora.

Koristite kvalitetno motorno ulje kako je opisano u [Specifikacije motornog ulja \(strana 74\)](#).

**Важно:** Nemojte prepuniti kućište motora uljem. Nemojte koristiti motor ako je nivo ulja ispod oznake za nizak nivo.

**Напомена:** Najbolje vreme za proveru motornog ulja je kada je motor hladan pre nego što se pokrene za taj dan. Ako je već bio pokrenut, pustite da se ulje ocedi nazad u taložnik ulja najmanje 10 minuta pre nego što proverite nivo.

1. Pripremite mašinu za održavanje; pogledajte [Priprema mašine za održavanje \(strana 67\)](#).
2. Sačekajte da se motor ohladi.
3. Očistite oko poklopca otvora za sipanje ulja i merne šipke ([Слика 160](#)).



Слика 160

G002359

g002359

1. Šipka za merenje
2. Poklopac za ulje (poklopac ventila)
3. Oznaka nivoa ulja na mernoj šipki

4. Izvadite mernu šipku, obrišite je da bude čista i umetnite je dok ne nalegne do kraja.

5. Izvadite šipku za merenje ulja i proverite nivo motornog ulja.

Nivo ulja treba da bude između oznaka „F“ (puno) i „L“ (nizak nivo) na mernoj šipki.

6. Ako je nivo ulja ispod oznake „L“ (nizak nivo), skinite poklopac otvora za sipanje ulja i dospite precizirano ulje dok nivo ne stigne do oznake „F“ (puno) na mernoj šipki.

7. Vratite poklopac otvora za sipanje ulja i mernu šipku.

## Zamena motornog ulja i filtera

### Pražnjenje motornog ulja

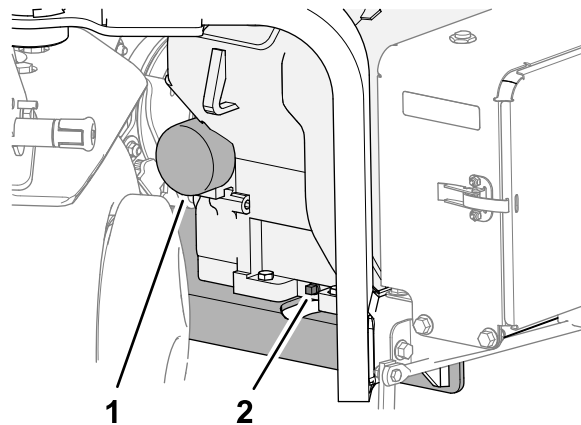
**Интервал сервиса:** Након првих 50 сати

Сваких 100 сати—Zamenite motorno ulje i filter.

**Капацитет кућишта мотора:** око 1,9 l са filterом.

1. Pokrenite motor i pustite ga da radi 5 minuta. Time se ulje zagreva pa bolje ističe.
2. Parkirajte mašinu tako da strana sa koje se ulje istače bude malo niža od suprotne strane kako bi ulje potpuno isteklo, isključite motor, do kraja podignite i zavrinite ručku da se aktivira parkirna kočnica, i izvadite ključ.
3. Postavite posudu ispod čepa za drenažu ulja pa uklonite čep ([Слика 161](#)).

**Напомена:** Pustite ulje da istekne do kraja.



Слика 161

g341500

1. Filter za ulje
2. Čep za drenažu ulja

4. Zavrните čep za drenažu ulja u motor pa ga pritegnite.

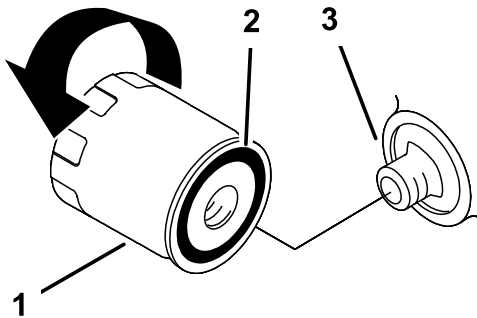
**Напомена:** Iskorišćeno ulje odložite u sertifikovani centar za reciklažu.

## Zamena filtera za ulje

1. Postavite plitku posudu ispod filtera za ulje pa skinite filter (Слика 161).

**Напомена:** Iskorišćeni filter za ulje odložite u sertifikovani centar za reciklažu.

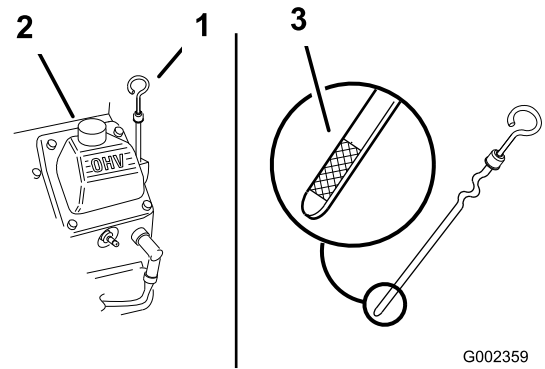
2. Obrišite površinu adaptera filtera.
3. Napunite novi filter za ulje preciziranim ulje do dna navoja.
4. Pustite filter da upija ulje 2 minuta, pa odlijte višak ulja.
5. Nanesite tanak sloj novog ulja na zaptivač na filteru.
6. Navrnite filter za ulje na adapter filtera dok zaptivač ne dodirne adapter filtera (Слика 161), a zatim pritegnite filter za još  $\frac{1}{2}$  kruga.



Слика 162

g361505

1. Filter za ulje
2. Zaptivka
3. Adapter



Слика 163

G002359

g002359

1. Šipka za merenje
2. Poklopac za ulje (poklopac ventila)
3. Oznaka nivoa ulja na mernoj šipki

2. Skinite poklopac otvora za sipanje ulja i polako uspite oko 80% precizirane količine ulja kroz poklopac ventila.
3. Polako dospite još ulja da nivo ulja stigne do oznake F (puno) na mernoj šipki; pogledajte [Specifikacije motornog ulja \(strana 74\)](#) i [Provera nivo motornog ulja \(strana 75\)](#).

**Важно:** Nemojte prepuniti kućište motora uljem.

4. Vratite poklopac otvora za sipanje ulja i mernu šipku.

## Servisiranje svećica

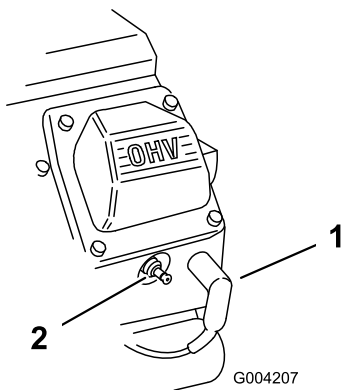
**Интервал сервиса:** Сваких 200 сати—Проверите свеćice.

## Dodavanje motornog ulja

1. Očistite prostor oko poklopca otvora za sipanje ulja i merne šipke (Слика 163).

## Skidanje svećica

1. Pripremite mašinu za održavanje; pogledajte [Priprema mašine za održavanje \(strana 67\)](#).
2. Skinite kablove sa svećica (Слика 164).



Слика 164

G004207

1. Kabl svećice
2. Svećica

3. Očistite oko svećica.
4. Upotrebite ključ za svećice da skinete obe svećice i metalne zaptivače.

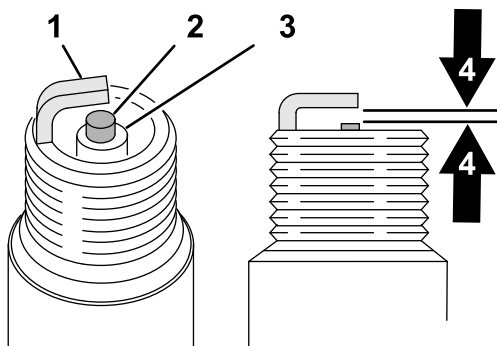
## Provera svećica

**Vrsta svećice:** Champion RC12YC ili ekvivalentna

**Vazdušni razmak:** 0,75 mm

1. Pogledajte u središte obe svećice (Слика 165). Ako vidite svetlobraon ili sivu boju na izolatoru, motor radi pravilno. Crni premaz na izolatoru obično znači da je čistač vazduha prljav.

**Важно:** Nikada nemojte čistiti svećice. Uvek zamenite svećice ako imaju crni premaz, istrošene elektrode, uljni film ili pukotine.



Слика 165

g326888

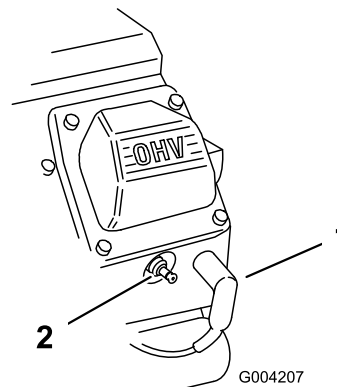
1. Bočna elektroda
2. Centralna elektroda
3. Izolator
4. Vazdušni zazor 0,75 mm (slika nije u prirodnoj veličini)

2. Proverite zazor između centralne i bočne elektrode.
3. Savijte bočnu elektrodu ako zazor nije odgovarajući.

## Postavljanje svećica

Proverite da li je vazdušni zazor između centralne i bočnih elektroda ispravan pre postavljanja svake svećice. Koristite ključ za svećice za skidanje i postavljanje svećica i alat za razdvajanje ili merni list za proveru i podešavanje vazdušnog zazora. Po potrebi postavite nove svećice.

1. Zavrnite svećice u otvore za svećice na motoru.
2. Pomoću ključa za svećice i moment ključa pritegnite svećice momentom od 27 N·m.
3. Postavite kablove svećica na svećice (Слика 166).



Слика 166

G004207

1. Kabl svećice
2. Svećica

## Čišćenje rešetke motora

**Интервал сервиса:** Пре сваке употребе или свакодневно (Čistite češće u prljavim radnim uslovima.)

Pre сваке употребе proverite i očistite rešetku motora. Uklonite sve naslage trave, prljavštine ili drugog otpada sa usisne rešetke motora.

# Одржавање система за гориво

## ⚠ ОПАСНОСТ

Gorivo i isparenja od goriva su pod određenim uslovima izuzetno zapaljivi i eksplozivni. Požar ili eksplozija goriva može da izazove opekotine kod vas i drugih osoba, kao i materijalnu štetu.

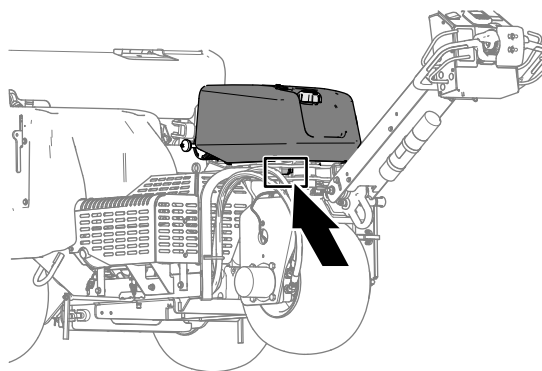
- Rezervoar za gorivo punite napolju, na otvorenom prostoru, kada je motor isključen i hladan. Obrišite gorivo koje se prospe.
- Nemojte da punite rezervoar za gorivo do kraja. Sipajte gorivo u rezervoar dok nivo goriva ne bude 25 mm ispod vrha rezervoara, ne grla za punjenje. Ovaj prazan prostor u rezervoaru omogućava gorivu da se širi.
- Nikada nemojte pušiti prilikom rukovanja gorivom, i udaljite se od otvorenog plamena i mesta gde varnica može da zapali isparenja od goriva.
- Gorivo držite u čistom, bezbednosno odobrenom kanisteru sa zatvorenim čepom.

## Zamena filtera za gorivo

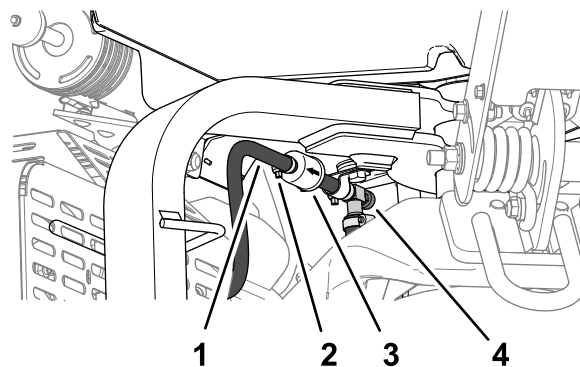
Интервал сервиса: Сваких 100 сати/Годишње (шта прво наступи)

**Важно:** Nikada ne postavljajte prljavi filter ako je uklonjen iz voda za gorivo.

1. Pripremite mašinu za održavanje; pogledajte [Priprema mašine za održavanje \(strana 67\)](#).
2. Zatvorite nepovratni ventil za gorivo ([Слика 167](#)).



g342218



g341497

Слика 167

- |              |                             |
|--------------|-----------------------------|
| 1. Crevo     | 3. Filter                   |
| 2. Stezaljka | 4. Zaporni ventil za gorivo |

3. Stisnite krajeve stezaljki za crevo i povucite ih od filtera.
4. Skinite filter sa cevi za gorivo.
5. Poravnajte filter za gorivo tako da strelica pokazuje prema motoru, pa postavite crevo za gorivo preko priključaka filtera.
6. Postavite stezaljke za crevo blizu filtera za gorivo, pa stegnite stezaljku.
7. Obrišite prosuto gorivo.
8. Otvorite zaustavni ventil goriva.

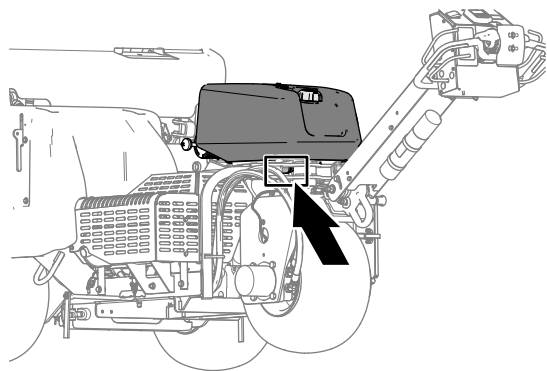
# Pražnjenje rezervoara za gorivo

## ⚠ ОПАСНОСТ

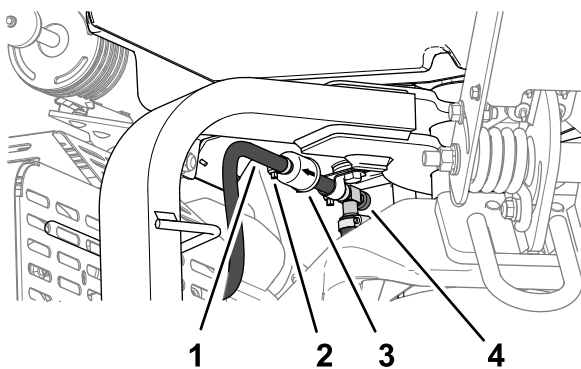
U određenim uslovima, gorivo je lako zapaljivo i vrlo eksplozivno. Požar ili eksplozija goriva može da izazove opekotine kod vas i drugih osoba i može oštetiti imovinu.

- Praznite gorivo iz rezervoara kada je motor hladan. Radite to napolju na otvorenom prostoru. Obrišite gorivo koje se prospe.
- Nikada nemojte pušiti prilikom pražnjenja goriva, i udaljite se od otvorenog plamena i mesta gde varnica može da zapali isparenja od goriva.

1. Pripremite mašinu za održavanje; pogledajte [Priprema mašine za održavanje \(strana 67\)](#).
2. Zatvorite nepovratni ventil za gorivo ([Слика 168](#)).



g342218



g341497

Слика 168

- |              |                             |
|--------------|-----------------------------|
| 1. Crevo     | 3. Filter                   |
| 2. Stezaljka | 4. Zaporni ventil za gorivo |

3. Olabavite stezaljku za crevo kod filtera za gorivo i povucite ga uz cevovod od filtera za gorivo.
4. Skinite cevovod sa filtera za gorivo.

5. Otvorite nepovratni ventil za gorivo i pustite da se gorivo isprazni u kanister ili posudu za ispuštanje.

**Напомена:** Sada je najbolji trenutak za postavljanje novog filtera za gorivo jer je rezervoar za gorivo prazan.

6. Postavite crevo za gorivo preko priključka filtera.
7. Postavite stezaljku za crevo blizu filtera za gorivo, pa stegnite stezaljku.

# Одржавање електричног система

## Bezbednost električnog sistema

- Pre popravljanja mašine odspojite akumulator. Prvo odspojite negativni terminal, pa zatim pozitivni. Prvo spojite pozitivni terminal, pa zatim negativni.
- Akumulator puniti na otvorenom, dobro provetrenom prostoru, dalje od varnica i plamena. Pre priključivanja ili isključivanja akumulatora, izvucite punjač.
- Nosite zaštitnu odeću i koristite izolovane alate.

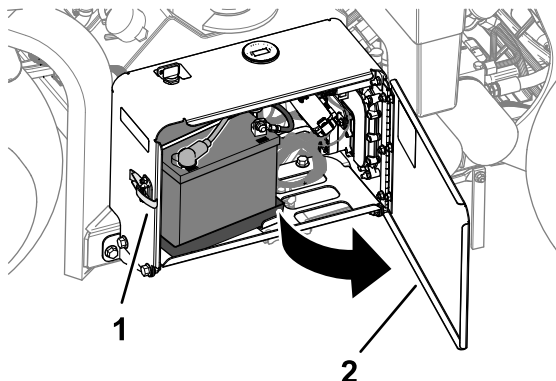
## Servisiranje akumulatora

### Čišćenje akumulatora

Интервал сервиса: Годишње—Проверите конекције каблова акумулатора.

Врх акумулатора одржавajte čistим.

1. Откачите и отворите вратанца одељка за акумулатор (Слика 169).



Слика 169

g338268

1. Бравца
2. Вратанца одељка за акумулатор

2. Очистите горњи део акумулатора четком умоченом у раствор амонijака или соде бикарбоне.

**Важно:** Немојте скидати поклопце отвора за пуњење за време чишћења.

3. Чистом водом добро исперите површину акумулатора и одељак за акумулатор.
4. Затворите и забравите врата одељка за акумулатор.

## Provera spojeva akumulatora

Интервал сервиса: Годишње—Проверите конекције каблова акумулатора.

### ▲ УПОЗОРЕЊЕ

Terminali akumulatora ili metalne alatke mogu izazvati kratak spoj sa metalnim komponentama vučne jedinice, kao i varničenje. Varnice mogu dovesti do eksplozije gasova iz akumulatora, a time i do telesne povrede.

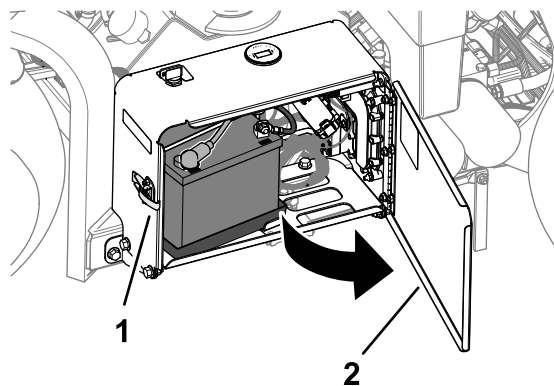
- При уклањању или постављању акумулатора, водите рачуна да терминали акумулатора не додирну металне делове маšине.
- Водите рачуна да метални алат не изазове кратак spoj између терминала акумулатора и металних делова маšине.

### ▲ УПОЗОРЕЊЕ

Неправилно спровођење каблова акумулатора може довести до оштећења маšине и каблова и изазвати варничење. Варнице могу довести до експлозије гасова из акумулатора, а time и до телесне повреде.

- Увек *одспојите* негативни (црни) кабл акумулатора пре него што одспојите позитивни (црвени) кабл.
- Увек *спојите* позитивни (црвени) кабл акумулатора пре него што спојите негативни (црни) кабл.

1. Откачите и отворите вратанца одељка за акумулатор (Слика 170).



Слика 170

g338268

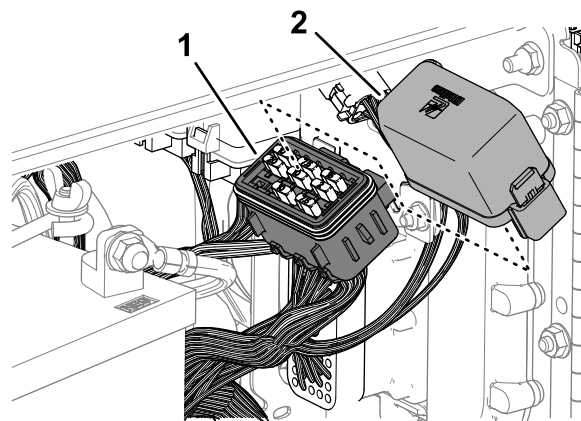
1. Бравца
2. Вратанца одељка за акумулатор



2. Proverite da li su stezaljke kablova akumulatora dobro pričvršćene.

Pritegnite labave pričvršćivače stezaljki kablova akumulatora.

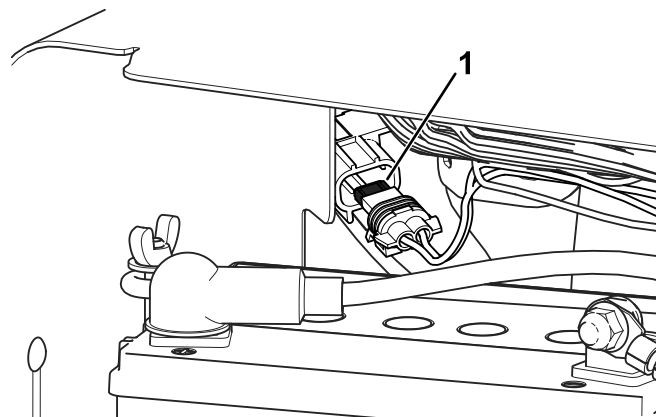
3. Proverite da li na stezaljkama kablova akumulatora i terminalima akumulatora ima korozije.
4. Ako su terminali korodirani, skinite negativni kabl akumulatora.
5. Skinite pozitivni kabl akumulatora.
6. Očistite stezaljke kablova i terminale akumulatora.
7. Spojite pozitivni kabl akumulatora.
8. Spojite negativni kabl akumulatora.
9. Premažite terminale kablova i stubiće akumulatora mazivom Grafo 112X skin-over (Toro deo br. 505-47).
10. Zatvorite i zabravite vrata odeljka za akumulator.



Слика 172

g341421

1. Poklopac
2. Blok osigurača



Слика 173

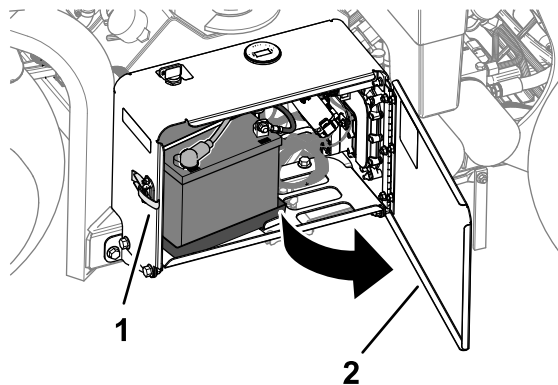
g381163

1. Redni osigurač ventilatora

## Zamena osigurača

Električni sistem je zaštićen osiguračima. Ako se osigurač otvori, proverite komponentu i žice za kratak spoj prema zemlji.

1. Otkaçite i otvorite vratanca odeljka za akumulator (Слика 171).



Слика 171

g338268

1. Bravica
2. Vratanca odeljka za akumulator

2. Skinite poklopac sa bloka osigurača (Слика 172).

**Напомена:** Osigurač ventilatora se nalazi redno iza akumulatora (Слика 173).

3. Skinite otvoreni osigurač.
4. Postavite novi osigurač sa nazivnom amperažom navedenom na nalepnici bloka osigurača.
5. Postavite poklopac na blok osigurača (ili na redni osigurač ventilatora).
6. Zatvorite i zabravite vrata odeljka za akumulator.

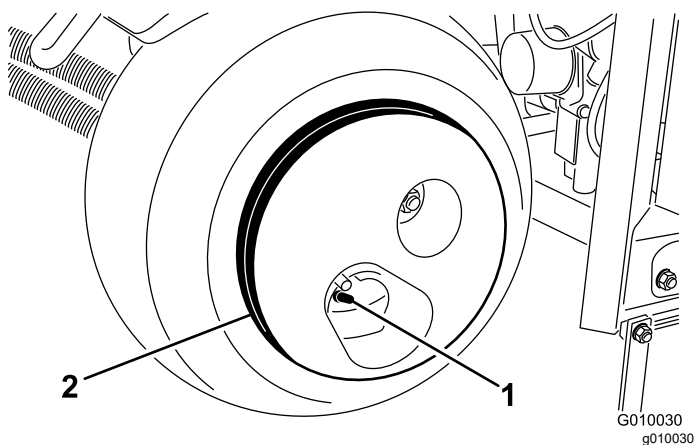
# Одржавање погонског система

## Провера притиска у гумама

Интервал сервиса: Сваких 50 сати/Месечно (шта прво наступи)

1. Припремите машину за одржавање; погледajte [Припрема машине за одржавање \(страница 67\)](#).
2. Проверите да ли је притисак у свим гумама 0,83 бара (83 kPa). За најтачније очитавање притиска, проверавајте притисак када су гуме хладне.

**Важно:** Неуједначен притисак у гумама може довести до неуједначене дубине вађења чепова.



Слика 174

1. Тело вентила
2. Тежина точка

### ▲ ПАЖЊА

Тоџак је веома тежак, 33 kg.

Будите пажљиви кад га скидате са склопа гуме.

# Одржавање појаса

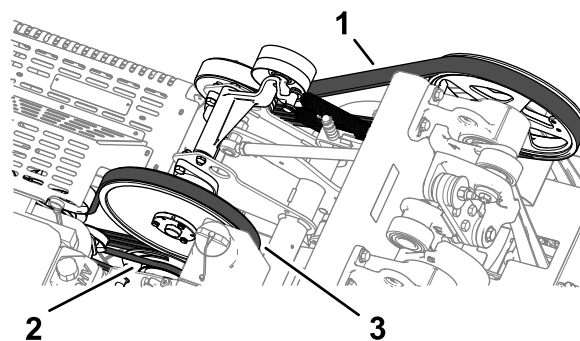
## Преглед каишева

Интервал сервиса: Годишње

Погонски каишеви на машини су издржљиви. Међутим, редовно излагање UV зрачењу и озону или случајно излагање хемикалијама може временом да доведе до пропадања гуме, и тиме до превременог хабања или губитка материјала (тј. до одвајања или отпаѓања комадића).

1. Уклоните поклопач каиша; погледajte [Уклањање поклопца каиша \(страница 68\)](#).
2. Прегледajte каиш хидрауличне пумпе, помоћног вратила или коленастог вратила (Слика 175) за знакове оштећења, хабања, превелике пукотине или велике утиснуте отпатке.

**Напомена:** По потреби замените каиш(еве).



Слика 175

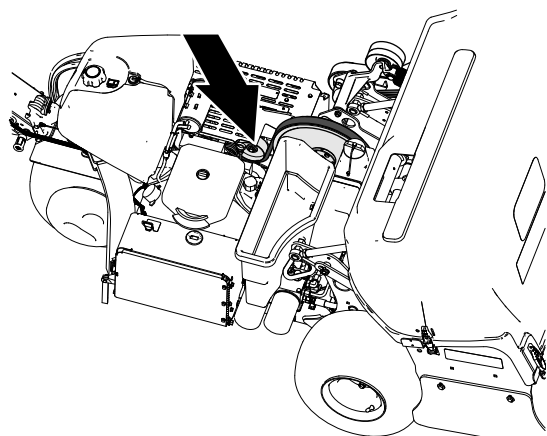
1. Каиш коленастог вратила
2. Каиш хидрауличне пумпе
3. Каиш помоћног вратила

3. Поставите поклопач каиша; погледajte [Монтажа поклопца каиша \(страница 69\)](#).

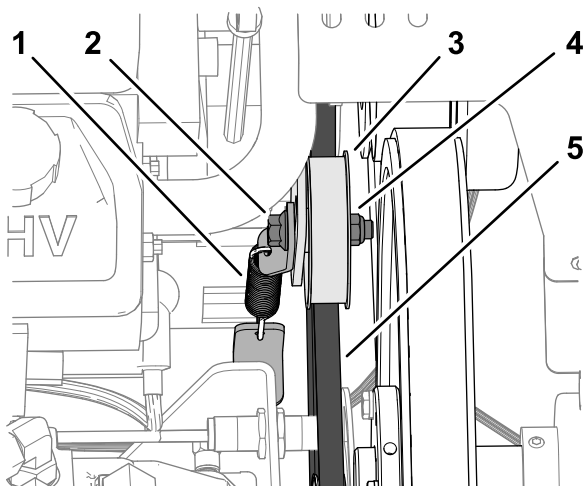
## Пodešavanje каиша пумпе

Интервал сервиса: Након првих 8 сати

1. Припремите машину за одржавање; погледajte [Припрема машине за одржавање \(страница 67\)](#).
2. Уклоните поклопач каиша; погледajte [Уклањање поклопца каиша \(страница 68\)](#).
3. Олабавите главати вијак са прирубницом и контранавртку са прирубницом који причвршћују ременicu преносника за каиш хидрауличне пумпе, док се завртанј не помери у прорезу потпоре преносника (Слика 176).



g341467



g341468

Слика 176

- |                                 |                                 |
|---------------------------------|---------------------------------|
| 1. Zatezna opruga               | 4. Kontranavrtka sa prirubnicom |
| 2. Glavati vijak sa prirubnicom | 5. Kaiš hidraulične pumpe       |
| 3. Remenica prenosnika          |                                 |

4. Kucnite vrh remenice prenosnika i pustite zateznu oprugu da podesi zategnutost kaiša.

**Важно:** Nemojte kaiš zatezati više nego što ga zatezna opruga zateže jer može doći do oštećenja komponenti.

5. Pritegnite glavati vijak sa prirubnicom i kontranavrtku sa prirubnicom momentom od 37 N·m do 45 N·m.
6. Postavite poklopac kaiša; pogledajte [Montiranje poklopca kaiša \(страна 69\)](#).

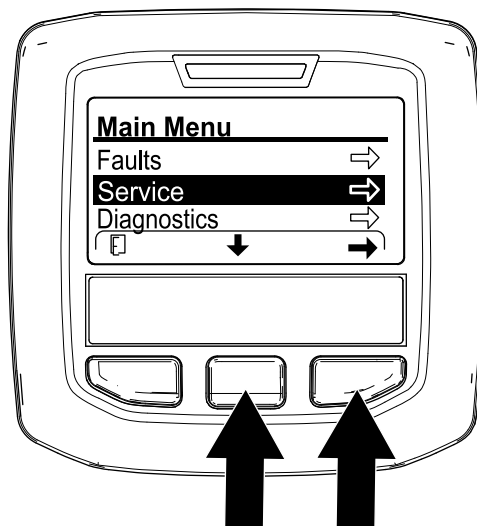
## Одржавање хидрауличног система

### Bezbednost hidrauličnog sistema

- Odmah potražite medicinsku pomoć ako tečnost prodre u kožu. Ako tečnost prodre u kožu, u roku od nekoliko sati mora je ukloniti lekar hirurškim putem.
- Uverite se da su sva creva i vodovi za hidrauličnu tečnost u dobrom stanju i svi hidraulički priključci i spojnice zategnuti pre primene pritiska na hidraulički sistem.
- Držite telo i ruke dalje od rupica ili mlaznica koje izbacuju hidrauličnu tečnost pod visokim pritiskom.
- Potražite mesta curenja hidraulične tečnosti pomoću kartona ili papira.
- Bezbedno otpustite sav pritisak iz hidrauličnog sistema pre obavljanja bilo kakvog rada na njemu.

### Отпуштање притиска из хидрауличног система

1. Poduprite glavu za vađenje čepova servisnom bravom, pogledajte [Pridržavanje glave za vađenje čepova pomoću servisne brave \(страна 50\)](#).
2. Isključite motor.
3. Pomerite prekidač za paljenje u položaj RUN (Rad).
4. U sistemu InfoCenter pristupite meniju MAIN MENU (Glavni meni) ([Слика 177](#)).



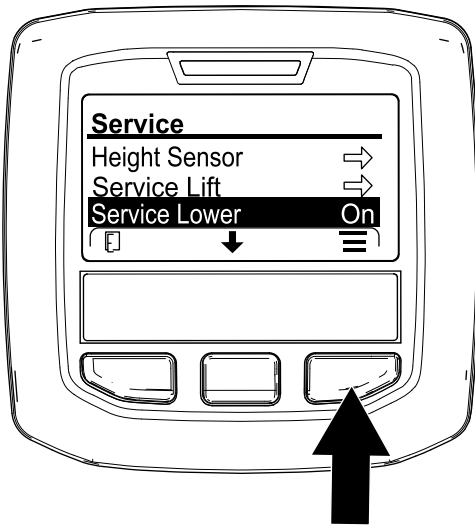
Слика 177

g358616

5. Pritiskajte srednje dugme za InfoCenter dok ne bude odabrana opcija SERVICE (Servis), a zatim pritisnite desno dugme.

**Напомена:** Glava za vađenje čepova se spušta dok ne bude u potpunosti poduprta servisnom bravom.

6. Pritiskajte srednje dugme za InfoCenter dok ne bude odabrana opcija SERVICE LOWER (Servisno spuštanje) (Слика 178), a zatim pritisnite desno dugme.



Слика 178

g359989

7. Okrenite ključ u položaj STOP (Zaustavljanje).

**Напомена:** Pokrenite motor i pustite ga da radi i podigne glavu za vađenje čepova hidraulički da bi servisna brava mogla da se odloži; pogledajte [Odlaganje servisne brave \(strana 51\)](#).

## Provera hidrauličnih vodova

**Интервал сервиса:** Пре сваке употребе или свакодневно

Pre svakog korišćenja proverite cevi i creva za hidrauličnu tečnost za curenja, labave priključke, presavijena creva, labave nosače, habanje i propadanje uzrokovano vremenskim uslovima i hemijskim dejstvom. Pre korišćenja mašine zamenite dotrajale ili oštećene hidraulične vodove.

**Напомена:** Sprečite stvaranje naslaga otpadaka na područjima oko hidrauličnog sistema.

## Specifikacije hidraulične tečnosti

Rezervoar je fabrički napunjen visokokvalitetnom hidrauličnom tečnošću. Proverite nivo hidraulične tečnosti pre nego što prvi put upalite motor, a posle toga svakog dana; pogledajte [Provera nivo motornog ulja \(strana 75\)](#).

**Preporučena hidraulična tečnost:** proizvođačeva hidraulična tečnost PX Extended Life Hydraulic Fluid; dostupna u kantama od 19 l ili buradima od 208 l.

**Напомена:** Машина која користи препоручене теčnosti за замену захтева мање честе замене теčnosti и филтера.

**Alternativne hidraulične tečnosti:** Ako proizvođačeva tečnost PX Extended Life Hydraulic Fluid nije dostupna, možete koristiti drugu konvencionalnu hidrauličnu tečnost na bazi nafte čije su specifikacije unutar navedenog opsega za sva sledeća bitna svojstva i koja ispunjava industrijske standarde. Nemojte koristiti sintetičku tečnost. Posavetujte se sa vašim distributerom maziva da biste identifikovali zadovoljavajući proizvod.

**Напомена:** proizvođač ne preuzima odgovornost za štetu načinjenu neodgovarajućim zamenama, prema tome koristite proizvode samo od uglednih proizvođača koji stoje iza svojih preporuka.

### Hidraulična tečnost protiv habanja, velike viskoznosti/niske tačke tečljivosti, ISO VG 46

Svojstva materijala:

Viskoznost, ASTM D445	cSt @ 40 °C 44 do 48
Indeks viskoznosti ASTM D2270	140 ili više
Tačka tečenja, ASTM D97	-37 °C do -45 °C
Industrijske specifikacije:	Eaton Vickers 694 (I-286-S, M-2950-S/35VQ25 ili M-2952-S)

**Напомена:** Mnoge hidraulične tečnosti su skoro bezbojne, što uočavanje curenja čini težim. Aditiv crvene boje za hidrauličnu tečnost je dostupan u bočicama od 20 ml. Jedna bočica je dovoljna za 15 do 22 l hidraulične tečnosti. Poručite deo br. 44-2500 od proizvođačevog ovlašćenog distributera.

**Важно:** proizvođačeva tečnost Premium Synthetic Biodegradable Hydraulic Fluid je jedina sintetička biorazgradiva tečnost koju je odobrila kompanija Toro. Ova tečnost je kompatibilna sa elastomerima koji se koriste u Toro hidrauličnim sistemima i pogodna je za širok raspon temperaturnih uslova. Ova tečnost je kompatibilna sa konvencionalnim mineralnim uljima, ali za maksimalnu biorazgradivost i učinak hidraulični sistem treba da se temeljno ispere

od konvencionalne tečnosti. Ulje je dostupno kod proizvođačevog ovlašćenog distributera u kantama od 19 l ili buradima od 208 l.

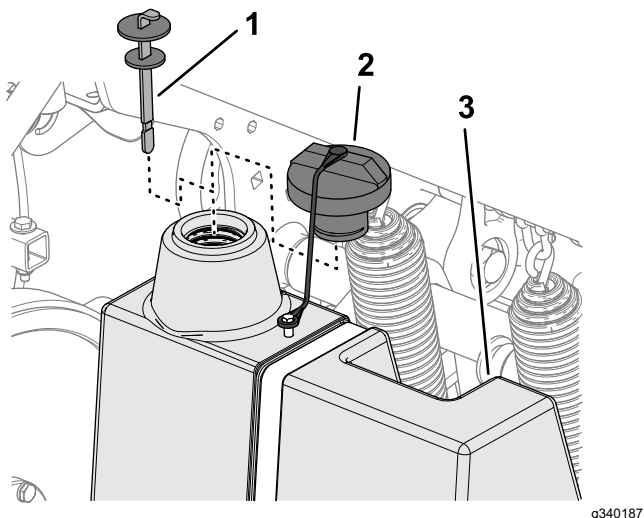
## Provera nivoa hidraulične tečnosti

**Интервал сервиса:** Пре сваке употребе или свакодневно

**Важно:** Проверите ниво хидрауличне теčnosti пре првог покретања машине, а после тога свакодневно

Rezervoar se u fabrici puni kvalitetnom hidrauličnom tečnošću.

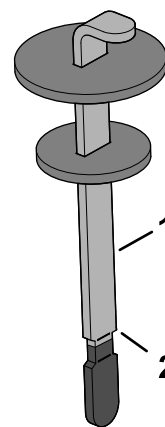
1. Pripremite mašinu za održavanje; pogledajte [Priprema mašine za održavanje \(strana 67\)](#).
2. Uklonite poklopac kaiša; pogledajte [Uklanjanje poklopca kaiša \(strana 68\)](#).
3. Očistite prostor oko grla otvora za punjenje i poklopca hidrauličnog rezervoara ([Слика 179](#)). Skinite poklopac sa otvora za punjenje.



Слика 179

1. Šipka za merenje
2. Poklopac
3. Rezervoar za hidrauličnu tečnost

4. Izvucite šipku za merenje iz grla za punjenje i očistite je čistom krpom. Umetnite šipku za merenje u grlo za punjenje; zatim je izvucite i proverite nivo tečnosti. Nivo bi trebalo da bude do oznake na šipki za merenje ([Слика 180](#)).



Слика 180

g340188

1. Šipka za merenje
2. Oznaka za pun rezervoar

5. Ako je nivo nizak, dospite preciziranu hidrauličnu tečnost dok nivo ne stigne do oznake za pun rezervoar.
6. Vratite šipku za merenje i poklopac na grlo otvora za punjenje.
7. Postavite poklopac kaiša; pogledajte [Montiranje poklopca kaiša \(strana 69\)](#).

## Zamena hidraulične tečnosti i filtera

**Интервал сервиса:** Сваких 400 сати

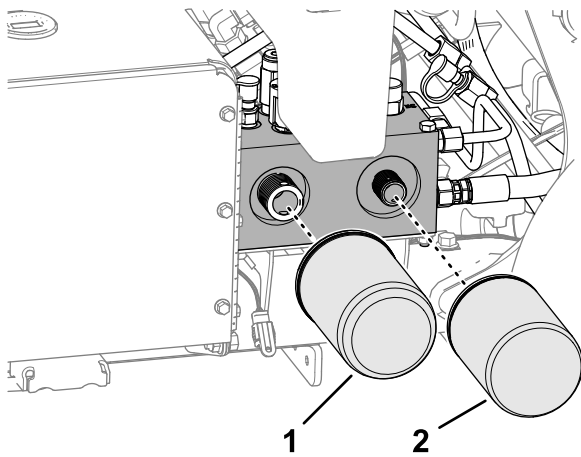
Сваких 200 сати

**Капацитет резервоара за хидрауличну теčnost:** око 6,6 l

**Важно:** Nemojte kao zamenu stavljati automobilske filtere za ulje jer može doći do teškog oštećenja hidrauličnog sistema.

**Напомена:** Skidanjem filtera povratnog voda prazni se ceo rezervoar za tečnost.

1. Pripremite mašinu za održavanje; pogledajte [Priprema mašine za održavanje \(strana 67\)](#).
2. Stavite posudu za ispuštanje ispod filtera, skinite stare filtere i obrišite površinu zaptivača adaptera filtera ([Слика 181](#)).



Слика 181

g340149

1. Hidraulični filter napojnog voda
2. Hidraulični filter povratnog voda

3. Nanesite tanak sloj čiste hidraulične tečnosti na zaptivač novih filtera.
4. Montirajte hidraulične filtere na adaptere filtera. Okrenite svaki filter u smeru kretanja kazaljke na satu dok zaptivač ne dođe u kontakt sa adapterom filtera, a zatim svaki dotegnite još za ½ kruga.
5. Dospite preciziranu hidrauličnu tečnost dok nivo tečnosti ne dođe do oznake za pun rezervoar na mernoj šipki, pogledajte [Specifikacije hidraulične tečnosti \(strana 84\)](#) i [Provera nivoa hidraulične tečnosti \(strana 85\)](#).
6. Pokrenite motor i ostavite ga da radi 2 minuta da se sistem odzrači. Isključite motor, izvadite ključ i proverite da li hidraulična tečnost negde curi.
7. Proverite nivo hidraulične tečnosti. Po potrebi dospite preciziranu hidrauličnu tečnost dok nivo tečnosti ne dođe do oznake FULL (Pun rezervoar) na šipki za merenje.

**Напомена:** Nemojte prepuniti rezervoar za hidrauličnu tečnost.

8. Postavite poklopac kaiša; pogledajte [Montiranje poklopca kaiša \(strana 69\)](#).

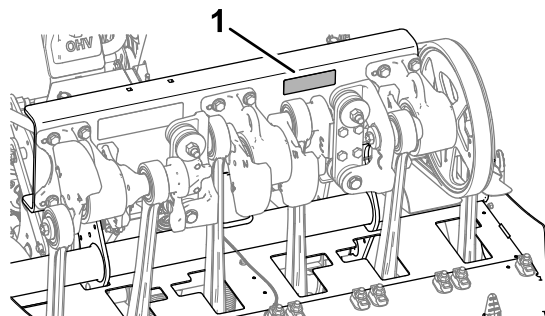
## Održavanje aeratora

### Provera zategnutosti pričvršćivača

Интервал сервиса: Након првих 8 сати

Сваких 250 сати

1. Pripremite mašinu za održavanje; pogledajte [Priprema mašine za održavanje \(strana 67\)](#).
2. Uklonite poklopac glave za vađenje čepova; pogledajte [Uklanjanje poklopca glave za vađenje čepova \(strana 70\)](#).
3. Proverite pričvršćivače glave za vađenje čepova, pričvršćivače upravljačke ručke i navrtke točkova da budete sigurni da su zategnuti koliko treba. Potrebna zategnutost pričvršćivača navedena je na nalepnici sa zateznim momentom zavrtnja koja se nalazi na potpornom kanalu glave za vađenje čepova ([Слика 182](#)).



Слика 182

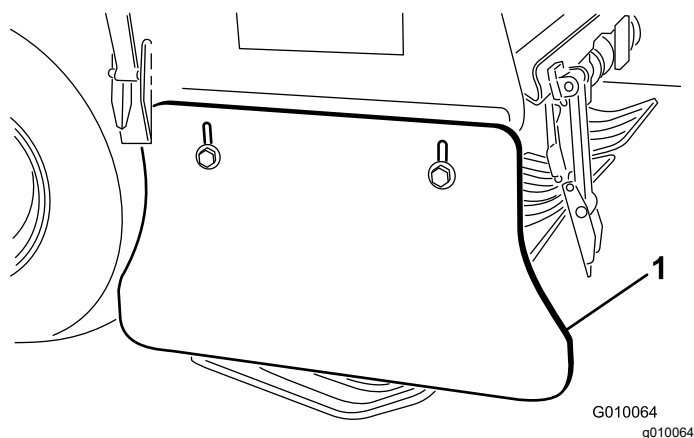
g361518

1. Lokacija nalepnice sa zateznim momentom zavrtnja

4. Postavite poklopac glave za vađenje čepova; pogledajte [Montaža poklopca glave za vađenje čepova \(strana 71\)](#).

### Пodešavanje bočnih zaštitnika

1. Pripremite mašinu za održavanje; pogledajte [Priprema mašine za održavanje \(strana 67\)](#).
2. Olabavite glavate vijke i kontranavrtke sa prirubnicom koji pričvršćuju bočni zaštitnik za ram glave za vađenje čepova ([Слика 183](#)).



Слика 183

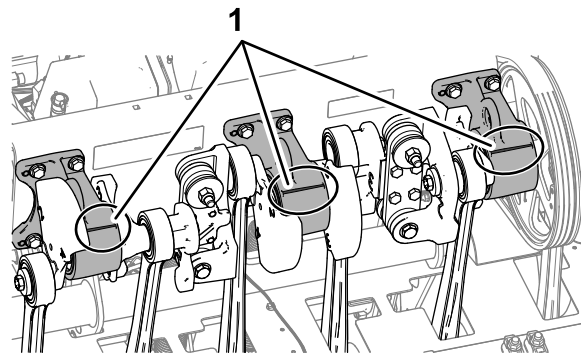
G010064  
g010064

1. Bočni zaštitnik

3. Podesite zaštitnik gore ili dole dok ne dobijete razmak od 25 do 38 mm između zaštitnika i zemlje.
4. Pritegnite glavate vijke i kontranavrtke sa prirubnicom.
5. Ponovite korake od 2 do 4 za drugu stranu mašine.

## Vremenska koordinacija glave za vađenje čepova

Oznake za vremensku koordinaciju glave za vađenje čepova se lako identifikuju po oznakama na livu na 3 kućišta ležajeva.



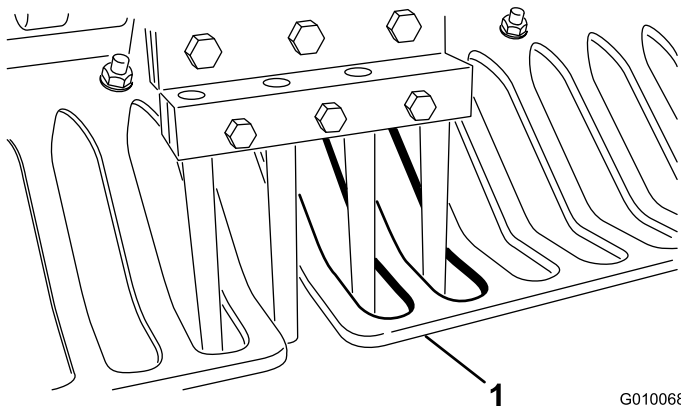
Слика 185

g341348

1. Oznake za vremensku koordinaciju

## Zamena štitnika za travnjak

Zamenite štitnike za travnjak ako su polomljeni ili su se trošenjem stanjili na manje od 6 mm debljine. Polomljeni štitnici za travnjak mogu da kače i kidaju travnjak i time da ga oštete.



Слика 184

G010068  
g010068

1. Štitnik za travnjak

# Складиштење

## Bezbednost prilikom skladištenja

- Pre nego što napustite položaj operatera, uradite sledeće:
  - Parkirajte mašinu na ravnoj površini.
  - Do kraja podignite i zabravite ručku da se aktivira parkirna kočnica.
  - Isključite motor i uklonite ključ (ako je deo opreme).
  - Sačekajte da se sva kretanja zaustave.
  - Pre podešavanja, servisiranja, čišćenja ili odlaganja mašine, sačekajte da se ohladi.
- Nemojte skladištiti mašinu ili posudu za gorivo na mestu na kom ima otvorenog plamena, varnica ili pomoćni plamenik, kao npr. na kotlu za grejanje vode ili na drugim aparatima.

## Skladištenje mašine na kraće od 30 dana

### ▲ УПОЗОРЕЊЕ

Punjenje akumulatora proizvodi gasove koji mogu da eksplodiraju.

Nemojte nikada pušiti u blizini akumulatora i držite ga dalje od varnica i plamena.

1. Pripremite mašinu za održavanje; pogledajte [Priprema mašine za održavanje \(strana 67\)](#).
2. Raskačite žicu sa svećice.
3. Uklonite travu, prljavštinu i nečistoće sa spoljašnjih delova čitave mašine, naročito motora i hidrauličkog sistema. Očistite prljavštinu i otpatke sa spoljašnje strane rebara cilindarske glave i kućišta ventilatora.
4. Servisiranje čistača vazduha; pogledajte [Servisiranje prečišćivača vazduha \(strana 73\)](#).
5. Zamenite motorno ulje; pogledajte [Zamena motornog ulja i filtera \(strana 75\)](#).
6. Zamenite hidraulične filtere i tečnost; pogledajte [Zamena hidraulične tečnosti i filtera \(strana 85\)](#).
7. Proverite pritisak u gumama; pogledajte [Provera pritiska u gumama \(strana 82\)](#).
8. Proverite stanje zubaca.

## Skladištenje mašine za sezonu

Ako skladištite mašinu za sezonu, izvršite sve korake u [Skladištenje mašine na kraće od 30 dana \(strana 88\)](#) kao i sledeće:

- [Priprema šasije \(strana 88\)](#)
- [Priprema motora i sistema za gorivo \(strana 88\)](#)
- [Priprema akumulatora \(strana 89\)](#)

### Priprema šasije

1. Proverite i zategnite sve zavrtnje, navrtke i vijke. Popravite ili zamenite svaki deo koji je oštećen ili pohaban.
2. Operite i osušite celu mašinu. Skinite zupca, očistite ih i nauljite. Naprskajte tanak sloj ulja na ležajevе glave za vađenje čepova (kolenasta spona i spona amortizera).

**Важно:** Mašinu možete oprati blagim deterdžentom i vodom. Ne perite mašinu pod pritiskom. Izbegavajte preteranu upotrebu vode, naročito u blizini kontrolne table, motora, hidrauličnih pumpi i motora.

**Напомена:** Nakon pranja pustite mašinu da radi u praznom hodu visoke brzine 2 do 5 minuta.

3. Ofarabajte sve površine koje su izgrebane ili na kojima je metal ogoljen. Boja je dostupna kod proizvođačevog ovlašćenog distributera.
4. Pričvrstite servisnu bravu ako će se mašina uskladištiti na duže od nekoliko dana.
5. Mašinu skladištite u čistoj, suvoj garaži ili skladištu. Uklonite ključ iz prekidača za paljenje i držite ga van domašaja dece i drugih neovlašćenih korisnika.
6. Pokrijte mašinu da biste je zaštitili i održavali čistom.

### Priprema motora i sistema za gorivo

1. U gorivo u rezervoaru dodajte stabilizator/regenerator na bazi nafte. Pratite uputstva za mešanje koja daje proizvođač stabilizatora. **Nemojte koristiti stabilizator na bazi alkohola (etanola ili metanola).**

**Напомена:** Stabilizator/regenerator goriva je najefikasniji kada se meša se svežim gorivom i kada se uvek koristi.



**Важно: Ne skladištite gorivo koje sadrži stabilizator/regenerator duže od vremena koje preporučuje proizvođač stabilizatora goriva.**

2. Pustite da motor radi 5 minuta da bi se regenerisano gorivo distribuiralo kroz sistem goriva.
3. Isključite motor, pustite ga da se ohladi pa ispraznite rezervoar za gorivo; pogledajte [Pražnjenje rezervoara za gorivo \(страна 79\)](#).
4. Pokrenite motor i pustite da radi dok se ne isključi.
5. Otvorite čok. Ponovo pokrenite motor i pustite ga da radi sve dok više ne bude hteo da se pokrene.
6. Skinite svećice i proverite u kakvom su stanju; pogledajte [Servisiranje svećica \(страна 76\)](#). Sa svećicama izvađenim iz motora, sipajte 2 kašike motornog ulja u svaki otvor za svećicu. Zatim koristite starter da biste pokrenuli motor i distribuirali ulje unutar cilindra. Postavite svećice. Nemojte postavljati kablove na svećice.

**Напомена:** Pravilno odložite gorivo. Reciklirajte ga prema lokalnim propisima.

## Priprema akumulatora

1. Skinite terminale akumulatora sa stubića akumulatora i izvadite akumulator iz mašine.
2. Očistite akumulator, terminale i stubiće žičanom četkom i rastvorom sode bikarbone.
3. Premažite terminale kablova i stubiće akumulatora mašću Grafo 112X skin-over (proizvođačev deo broj 505-47) ili vazelinom kako biste sprečili koroziju.
4. Polako puniti akumulator na svakih 60 dana po 24 sata kako biste sprečili sulfaciju olova u akumulatoru. Da biste sprečili smrzavanje akumulatora, postarajte se da bude potpuno napunjen. Specifična težina potpuno napunjenog akumulatora iznosi 1,265 do 1,299.
5. Držite akumulator ili na polici ili u mašini. Ako ga držite u mašini kablovi treba da ostanu otkaçeni. Skladištite ga u hladnoj prostoriji da biste izbegli brzo opadanje napunjenosti akumulatora.

# Решавање проблема

Проблем	Могући узрок	Корективна мера
Starter se ne pokreće.	<ol style="list-style-type: none"> <li>1. Ručica za aeraciju je aktivirana.</li> <li>2. Akumulator je ispražnjen.</li> <li>3. Električni priključci su korodirali ili labavi.</li> <li>4. Prekidač ručice za prisustvo operatera je pogrešno podešen.</li> <li>5. Neki relej ili prekidač je neispravan.</li> <li>6. Ručica za prisustvo operatera je aktivirana.</li> <li>7. Glavni osigurač je otvoren.</li> </ol>	<ol style="list-style-type: none"> <li>1. Proverite da ručica za aeraciju i ručica za prisustvo operatera nisu zatvorene.</li> <li>2. Napunite akumulator.</li> <li>3. Proverite da li električni priključci imaju dobar kontakt.</li> <li>4. Proverite/podesite prekidač.</li> <li>5. Obratite se proizvođačevom ovlašćenom distributeru.</li> <li>6. Obratite se proizvođačevom ovlašćenom distributeru.</li> <li>7. Zamenite osigurač.</li> </ol>
Motor se ne pokreće, teško se pokreće ili ne radi.	<ol style="list-style-type: none"> <li>1. Rezervoar za gorivo je prazan.</li> <li>2. Čok nije uključen.</li> <li>3. Čistač vazduha je prljav.</li> <li>4. Kablovi svećica su labavi ili su se otkočili.</li> <li>5. Svećice su rupičaste, zaprljane su ili je zazor neispravan.</li> <li>6. U filteru za gorivo ima prljavštine.</li> <li>7. U sistemu za gorivo ima prljavštine, vode ili ustajalog goriva.</li> </ol>	<ol style="list-style-type: none"> <li>1. Napunite rezervoar gorivom.</li> <li>2. Pomerite ručicu čoka do kraja napred.</li> <li>3. Očistite ili zamenite element čistača vazduha.</li> <li>4. Postavite kablove na svećice.</li> <li>5. Postavite nove svećice sa ispravnim zazorom.</li> <li>6. Zamenite filter za gorivo.</li> <li>7. Obratite se proizvođačevom ovlašćenom distributeru.</li> </ol>
Motor gubi snagu.	<ol style="list-style-type: none"> <li>1. Opterećenje motora je prekomerno.</li> <li>2. Čistač vazduha je prljav.</li> <li>3. Nivo motornog ulja je nizak.</li> <li>4. Rashladna rebra i vazdušni prolazi ispod kućišta ventilatora motora su začepljeni.</li> <li>5. Svećice su rupičaste, zaprljane su ili je zazor neispravan.</li> <li>6. U filteru za gorivo ima prljavštine.</li> <li>7. U sistemu za gorivo ima prljavštine, vode ili ustajalog goriva.</li> </ol>	<ol style="list-style-type: none"> <li>1. Smanjite putnu brzinu.</li> <li>2. Očistite element čistača vazduha.</li> <li>3. Dodajte ulje u kućište motora.</li> <li>4. Uklonite otpatke iz rashladnih rebara i vazdušnih prolaza.</li> <li>5. Postavite nove svećice sa ispravnim zazorom.</li> <li>6. Zamenite filter za gorivo.</li> <li>7. Obratite se proizvođačevom ovlašćenom distributeru.</li> </ol>
Motor se pregreva.	<ol style="list-style-type: none"> <li>1. Opterećenje motora je prekomerno.</li> <li>2. Nivo motornog ulja je nizak.</li> <li>3. Rashladna rebra i vazdušni prolazi ispod kućišta ventilatora motora su začepljeni.</li> </ol>	<ol style="list-style-type: none"> <li>1. Smanjite putnu brzinu.</li> <li>2. Dodajte ulje u kućište motora.</li> <li>3. Uklonite otpatke iz rashladnih rebara i vazdušnih prolaza.</li> </ol>
Postoje neuobičajene vibracije.	<ol style="list-style-type: none"> <li>1. Montažni zavrtnji za motor su olabavljeni.</li> <li>2. Ležajevi pomoćnog vratila ili glave za vađenje čepova su dotrajali.</li> <li>3. Komponente pomoćnog vratila ili glave za vađenje čepova su labave ili dotrajale.</li> </ol>	<ol style="list-style-type: none"> <li>1. Zategnite montažne zavrtnje za motor.</li> <li>2. Zamenite ležajeve.</li> <li>3. Zategnite ili zamenite komponente.</li> </ol>

Проблем	Моргући узрок	Корективна мера
Mašina neće da se kreće.	<ol style="list-style-type: none"> <li>1. Ručka je podignuta i parkirna kočnica aktivirana.</li> <li>2. Nivo hidraulične tečnosti je nizak.</li> <li>3. Ventil za vuču je otvoren.</li> <li>4. Hidraulični sistem je oštećen.</li> <li>5. Javlja se greška u vezi sa prisustvom operatera ili druga greška.</li> <li>6. Kaiš pumpe je pohaban ili nije dobro podešen</li> </ol>	<ol style="list-style-type: none"> <li>1. Spustite ručku da deaktivirate parkirnu kočnicu.</li> <li>2. Dospite hidrauličnu tečnost.</li> <li>3. Zatvorite ventil za vuču.</li> <li>4. Obratite se proizvođačevom ovlašćenom distributeru.</li> <li>5. Proverite da li InfoCenter prijavljuje kodove greške.</li> <li>6. Zamenite pohaban kaiš pumpe ili podesite zategnutost kaiša.</li> </ol>
Glava za vađenje čepova se ne pokreće.	<ol style="list-style-type: none"> <li>1. Neki kaiš je dotrajavao ili labav.</li> <li>2. Kvačilo je dotrajalo.</li> <li>3. Neki prekidač ili relej je dotrajavao.</li> </ol>	<ol style="list-style-type: none"> <li>1. Podesite ili zamenite kaiševe.</li> <li>2. Zamenite kvačilo.</li> <li>3. Zamenite prekidač ili relej.</li> </ol>
Glava odskakuje prilikom aeracije.	<ol style="list-style-type: none"> <li>1. Zemlja je previše tvrda.</li> <li>2. Postoji problem sa podešavanjem oduška.</li> </ol>	<ol style="list-style-type: none"> <li>1. Pogledajte odeljak Saveti za rad.</li> <li>2. Postoji dinamički odziv sistema za podizanje. Podesite pritiske sistema; pogledajte <i>Priručnik za servisiranje</i>.</li> </ol>
Travnjak se čupa/kida prilikom ulaska.	<ol style="list-style-type: none"> <li>1. Kalibracija visine do zemlje više nije ispravna.</li> <li>2. Montirana količina zubaca ili odabrani razmak između zubaca nisu odgovarajući za konkretan travnjak.</li> <li>3. Kvačilo ne može dovoljno brzo da pokrene glavu za vađenje čepova u režimu trenutnog spuštanja.</li> </ol>	<ol style="list-style-type: none"> <li>1. Kalibrišite visinu od zubaca do zemlje.</li> <li>2. Podesite količinu ili prečnik zubaca, podesite razmak između rupa i pogledajte odeljak „Saveti za rad“.</li> <li>3. Proverite da li je kvačilo oštećeno ili pohabano. Vršite aeraciju u režimu odloženog spuštanja.</li> </ol>
Sa zupcima sa izbacivanjem sa strane se javlja čupanje rupe.	<ol style="list-style-type: none"> <li>1. Prozorče za izbacivanje kači pri izlasku.</li> </ol>	<ol style="list-style-type: none"> <li>1. Okrenite zubac za 45° do 90° tako da izbacuje sa strane. Ako to ne uspe, pokušajte sa šupljim zupcem.</li> </ol>
Travnjak se podiže/kida prilikom aeracije.	<ol style="list-style-type: none"> <li>1. Proverite položaj glave za vađenje čepova.</li> <li>2. Prečnik, razmak ili količina zubaca je pogrešna za datu primenu.</li> <li>3. Dubina je prevelika.</li> <li>4. Razmak između rupa je premali.</li> <li>5. Stanje travnjaka (tj. struktura korenja) je takvo da se ne može izbeći oštećenje.</li> </ol>	<ol style="list-style-type: none"> <li>1. Pogledajte <i>Priručnik za servisiranje</i> za specifikacije.</li> <li>2. Smanjite prečnik zubaca, smanjite broj zubaca po glavi ili povećajte razmak između rupa.</li> <li>3. Smanjite dubinu.</li> <li>4. Povećajte razmak između rupa.</li> <li>5. Promenite metod ili vreme aeracije.</li> </ol>
Prednji kraj rupe je namreškan ili gurnut.	<ol style="list-style-type: none"> <li>1. Roto-Link je u mekom položaju.</li> </ol>	<ol style="list-style-type: none"> <li>1. Pogledajte odeljak Saveti za rad.</li> </ol>

**Напомене:**

**Напомене:**

# Informacije o upozorenju za Kalifornijski predlog 65

## Šta predstavlja ovo upozorenje?

Možda ćete videti proizvod koji se prodaje i sadrži nalepnicu sa upozorenjem poput sledećeg:



**UPOZORENJE: Rak i oštećenja povezana sa reprodukcijom –**  
[www.p65Warnings.ca.gov](http://www.p65Warnings.ca.gov).

## Šta je Predlog 65?

Predlog 65 se primenjuje na sve kompanije koje posluju u Kaliforniji, prodaju proizvode u Kaliforniji, odnosno, izrađuju proizvode koji se mogu prodavati ili unositi u Kaliforniju. U njemu se nalaže da guverner Kalifornije održava i objavljuje listu hemikalija za koje je poznato da izazivaju rak, urođene mane i/ili druga oštećenja u vezi sa reprodukcijom. Lista, koja se ažurira na godišnjem nivou, obuhvata više stotina hemikalija koje se nalaze u mnogim svakodnevnim predmetima. Cilj Predloga 65 je da obavesti javnost o izloženosti tim hemikalijama.

Predlogom 65 ne zabranjuje se prodaja proizvoda koji sadrže ove hemikalije, nego se zahtevaju upozorenja na svakom proizvodu, pakovanju proizvoda ili dokumentaciji uz proizvod. Pored toga, upozorenje prema Predlogu 65 ne znači da proizvod krši bilo kakve standarde ili zahteve po pitanju bezbednosti proizvoda. Zapravo, vlada Kalifornije je razjasnila da upozorenje prema Predlogu 65 „nije isto kao regulatorna odluka da je proizvod 'bezbedan' ili 'nebezbedan'". Mnoge ove hemikalije se godinama koriste u svakodnevnim proizvodima bez dokumentovane škodljivosti. Više informacija potražite na adresi <https://oag.ca.gov/prop65/faqs-view-all>.

Upozorenje prema Predlogu 65 znači da je kompanija ili (1) procenila izloženost i zaključila da ona premašuje „nivo bez značajnog rizika“; ili (2) odabrala da obezbedi upozorenje na osnovu svog razumevanja prisustva navedene hemikalije, bez pokušaja da proceni izloženost.

## Da li ovaj zakon važi svuda?

Upozorenja prema Predlogu 65 zahtevaju se samo zakonom Kalifornije. Ova upozorenja se mogu videti širom Kalifornije u mnoštvu različitih okruženja, uključujući, između ostalog, restorane, prodavnice, hotele, škole i bolnice, kao i na velikom broju proizvoda. Pored toga, neki prodavci na mreži i putem pošte obezbeđuju upozorenja prema Predlogu 65 na svojim veb lokacijama ili u katalozima.

## Kakva su kalifornijska upozorenja u poređenju sa saveznim ograničenjima?

Standardi Predloga 65 su često stroži od saveznih i međunarodnih standarda. Postoje različite supstance za koje je neophodno upozorenje prema Predlogu 65 na nivoima koji su daleko niži od ograničenja na saveznom nivou. Na primer, standard za upozorenja prema Predlogu 65 na olovo iznosi 0,5 µg/dan, što je značajno ispod saveznih i međunarodnih standarda.

## Zašto svi slični proizvodi ne sadrže upozorenje?

- Za proizvode koji se prodaju u Kaliforniji zahteva se označavanje prema Predlogu 65, dok za slične proizvode koji se prodaju na drugim mestima to nije potrebno.
- Kompanija koja je uključena u tužbu u vezi sa Predlogom 65 možda će za postizanje nagodbe morati da koristi upozorenja prema Predlogu 65 za svoje proizvode, ali druge kompanije koje prave slične proizvode možda neće imati tu obavezu.
- Sprovođenje Predloga 65 je nedosledno.
- Kompanije mogu odlučiti da ne navedu upozorenja, jer su zaključile da se to od njih ne traži prema Predlogu 65; izostavljanje upozorenja za proizvod ne znači da u proizvod ne sadrži navedene hemikalije na sličnim nivoima.

## Zašto proizvođač stavlja ovo upozorenje?

proizvođač je odabrao da svojim kupcima pruži što više informacija kako bi mogli da donose informisane odluke o proizvodima koje kupuju i koriste. proizvođač pruža upozorenja u nekim slučajevima na osnovu svog znanja o prisustvu jedne ili više hemikalija sa spiska bez vršenja procene nivoa izloženosti, pošto neke hemikalije sa spiska ne navode dozvoljene granične vrednosti izloženosti. Iako bi izloženost od proizvođačevih proizvoda mogla biti zanemarljiva ili daleko ispod granične vrednosti opsega „bez značajnog rizika“, iz razloga pojačane predostrožnosti proizvođač je odabrao da pruži upozorenja prema Predlogu 65. Štaviše, ako proizvođač ne pruži ta upozorenja, savezna država Kalifornija ili privatna lica koja traže sprovođenje Predloga 65 bi mogla da ga tuže i mogao bi da pretrpi znatne novčane kazne.



## Toro garancija

### Dvogodišnja ograničena garancija

#### Uslovi i pokriveni proizvodi

Kompanija Toro i njena podružnica Toro Warranty Company, u skladu sa sporazumom između njih, zajednički garantuju da vaš Toro Hydroject ili ProCore Aerator (u daljem tekstu: „Proizvod“) neće imati nedostataka u materijalu ili izradi u trajanju od dve godine ili 500 sati rada\*, koje prvo nastupi. Ova garancija je primenjiva na sve proizvode (pogledajte posebne izjave o garanciji za te proizvode). Tamo gde postoji stanje koje podleže garanciji, popravićemo Proizvod bez ikakvih troškova po vas, uključujući dijagnostiku, rad, delove i transport. Ova garancija započinje datumom isporuke Proizvoda do prvobitnog kupca u maloprodaji. \* Proizvod opremljen brojačem sati.

#### Uputstva za dobijanje garantne usluge

Vaša je odgovornost da obavestite distributera komercijalnih proizvoda ili ovlašćenog prodavca komercijalnih proizvoda od koga ste kupili Proizvod čim posumnjate da postoji stanje koje podleže garanciji. Ako vam je potrebna pomoć da pronađete distributera ili ovlašćenog prodavca komercijalnih proizvoda, odnosno, ako imate pitanja u vezi sa svojim pravima ili odgovornostima u pogledu garancije, možete nam se obratiti na sledeće načine:

Commercial Products Service Department  
Warranty Company  
8111 Lyndale Avenue South  
Bloomington, MN 55420-1196  
952-888-8801 ili 800-952-2740  
E-pošta: commercial.warranty@toro.com

#### Odgovornosti vlasnika

Kao vlasnik proizvoda, vi ste odgovorni za potrebna održavanja i podešavanja navedena u vašem *Priručniku za operatera*. Nesprovođenje obaveznog održavanja i podešavanja može biti osnov za odbijanje garantnog zahteva.

#### Stavke i stanja koji nisu pokriveni

Ne spadaju sve greške ili kvarovi proizvoda koji se pojave tokom garantnog perioda u nedostatke materijala ili izrade. Ova garancija ne pokriva sledeće:

- Neispravnosti proizvoda nastale zbog korišćenja zamenskih delova koje nije proizvela kompanija Toro, odnosno, zbog ugradnje i korišćenja dodatka ili izmenjene dodatne opreme i proizvoda koji ne pripadaju brendu Toro. Proizvođač ovih stavki može obezbediti zasebnu garanciju.
- Neispravnosti proizvoda nastale zbog nesprovođenja preporučenog održavanja i/ili preporučenih podešavanja. Neobavljanje pravilnog održavanja vašeg Toro proizvoda prema preporučenom održavanju koje je navedeno u *Priručniku za operatera* može dovesti do toga da se garantni zahtev odbije.
- Kvarovi proizvoda koji nastanu iz nasilnog, nemarnog ili bezobzirnog rukovanja proizvodom.
- Delovi podložni potrošnji tokom korišćenja, osim ako se utvrdi da su neispravni. U primere delova koji se troše ili istroše tokom normalnog rada proizvoda spadaju, između ostalog, kočione pločice i obloge, obloge lamele kvačila, sečiva, koturi, donji noževi, zupci, svećice, transportni točkovi, gume, filteri, kaiševi i određene komponente prskalice kao što su dijafragme, mlaznice i nepovratni ventili, itd.
- Neispravnosti izazvane spoljašnjim uticajem. U stanja koja se smatraju spoljašnjim uticajem spadaju, između ostalog, vremenske prilike,

praksa skladištenja, zagađenje, korišćenje neodobrenih rashladnih tečnosti, maziva, aditiva, đubriva, vode ili hemikalija, itd.

- Normalna buka, vibracije, habanje i dotrajnost.
- Normalno habanje obuhvata, između ostalog, oštećenje sedišta zbog istrošenosti ili abrazije, izluzane ofarbane površine, izgrebane nalepnice ili prozore itd.

#### Delovi

Za delove planirane za zamenu u okviru obaveznog održavanja važi garancija u periodu do predviđenog vremena za zamenu tog dela. Delovi zamenjeni u okviru ove garancije pokriveni su garancijom u trajanju garancije za prvobitni proizvod i postaju vlasništvo kompanije Toro. Kompanija Toro će doneti konačnu odluku da li da popravi neki postojeći deo ili sklop ili da ga zameni. Kompanija Toro može da koristi prerađene delove za popravke u okviru garancije.

#### Održavanje je o trošku vlasnika

Fino podešavanje rada motora, podmazivanje, čišćenje i poliranje, zamena stavki i stanja koji nisu pokriveni, filtera, rashladne tečnosti i obavljanje preporučenog održavanja predstavljaju neke od redovnih servisa koje proizvodi kompanije Toro zahtevaju a koji su o trošku vlasnika.

#### Opšti uslovi

Popravka koju vrši ovlašćeni distributer ili prodavac kompanije Toro vaš je jedini pravni lek u okviru ove garancije.

**Ni The Toro Company ni Toro Warranty Company nisu odgovorne za indirektnu, slučajnu ili posledičnu štetu u vezi sa korišćenjem Toro Proizvoda pokrivenih ovom garancijom, uključujući sve troškove ili izdatke dostavljanja zamenske opreme ili pružanja usluga tokom razumnih perioda neispravnosti ili nekorišćenja do završetka popravki u okviru ove garancije. Osim dole navedene garancije u pogledu emisije štetnih gasova, ako je primenjiva, nema nijedne druge izričite garancije.**

Sve podrazumevane garancije podesnosti za prodaju i prikladnosti za određenu svrhu ograničene su na trajanje ove izričite garancije. Neke države ne dozvoljavaju isključivanje slučajne ili posledične štete ili ograničenje trajanja podrazumevane garancije, tako da se gorenavedena izuzeća i ograničenja možda ne odnose na vas.

Ovom garancijom vam se daju posebna zakonska prava, a možete imati i druga prava koja se razlikuju od države do države.

#### Napomena u vezi sa garancijom za motor:

Sistem za kontrolu emisija na vašem Proizvodu može biti pokriven zasebnom garancijom, koja ispunjava zahteve utvrđene u Agenciji za zaštitu životne sredine SAD (EPA) i/ili u Kalifornijskom odboru za vazdušne resurse (CARB). Navedena ograničenja u pogledu sati ne važe za garanciju u vezi sa sistemom za kontrolu emisija. Za detalje pogledajte Izjavu o garanciji za kontrolu emisije štetnih gasova motora koja je odštampana u vašem *Priručniku za operatera* ili sadržana u dokumentaciji proizvođača motora

#### Druge zemlje osim SAD i Kanade

Kupci koji su kupili Toro proizvode izvezene iz Sjedinjenih Američkih Država ili Kanade trebalo bi da od distributera (prodavca) kompanije Toro zatraže garantne smernice za svoju zemlju, pokrajinu ili državu. Ako iz bilo kog razloga niste zadovoljni uslugom distributera, ili imate poteškoća sa pribavljanjem informacija o garanciji, obratite se uvozniku kompanije Toro. Ako nijedno drugo rešenje ne uspe, obratite nam se u kompaniji Toro Warranty Company.



**Count on it.**