

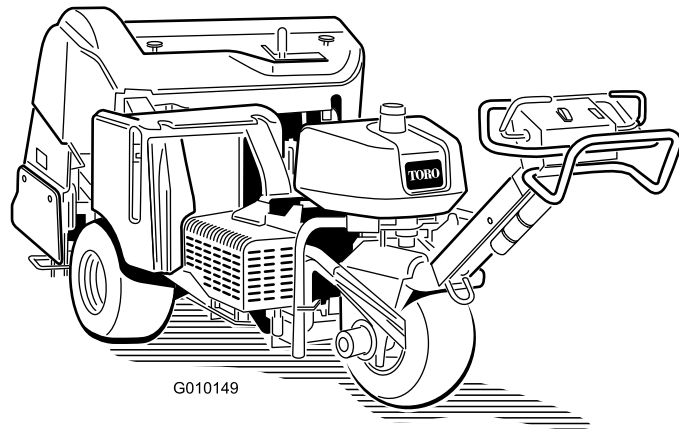


**Count on it.**

**Manual del operador**

# Aireador ProCore® 648

Nº de modelo 09200—Nº de serie 41010000 y superiores



Este producto cumple todas las directivas europeas aplicables; si desea más detalles, consulte la Declaración de Conformidad (Declaration of Conformity – DOC) de cada producto.

Puesto que en algunas zonas existen normas locales, estatales o federales que requieren el uso de un parachispas en el motor de esta máquina, está disponible un parachispas como opción. Si necesita un parachispas, póngase en contacto con su distribuidor Toro autorizado. Los parachispas Toro genuinos están homologados por el USDA Forestry Service (Servicio forestal del Departamento de Agricultura de EE. UU.).

El manual del propietario del motor (adjunto) ofrece información sobre las normas de la US Environmental Protection Agency (EPA) y de la California Emission Control Regulation sobre sistemas de emisiones, mantenimiento y garantía. Puede solicitarse un manual nuevo al fabricante del motor.

## ⚠ ADVERTENCIA

### CALIFORNIA

#### Advertencia de la Propuesta 65

Los gases de escape de este producto contienen productos químicos que el Estado de California sabe que causan cáncer, defectos congénitos u otros peligros para la reproducción.

Los bornes, terminales y otros accesorios de la batería contienen plomo y compuestos de plomo, productos químicos reconocidos por el Estado de California como causantes de cáncer y daños reproductivos. Lávese las manos después de manejar el material.

## Introducción

Esta máquina la controla un operador que va caminando y está indicada para que la utilicen operadores profesionales contratados en aplicaciones comerciales. La máquina está diseñada principalmente para airear zonas extensas de césped bien mantenido en parques, campos de golf, campos deportivos y zonas verdes comerciales. El uso de este producto para otros propósitos que los previstos podría ser peligroso para usted y para otras personas.

Lea este manual detenidamente para aprender a utilizar y mantener correctamente su producto, y para evitar lesiones y daños al producto. Usted es

responsable de utilizar el producto de forma correcta y segura.

Visite [www.Toro.com](http://www.Toro.com) para buscar materiales de formación y seguridad o información sobre accesorios, para localizar un distribuidor o para registrar su producto.

Cuando necesite asistencia técnica, piezas genuinas Toro o información adicional, póngase en contacto con un Servicio Técnico Autorizado o con Asistencia al Cliente Toro, y tenga a mano los números de modelo y serie de su producto. **Figura 1** identifica la ubicación de los números de modelo y serie en el producto. Escriba los números en el espacio provisto.

**Importante:** Con su dispositivo móvil, puede escanear el código QR (si dispone del mismo) de la placa del número de serie para acceder a información sobre la garantía, las piezas, y otra información sobre el producto.

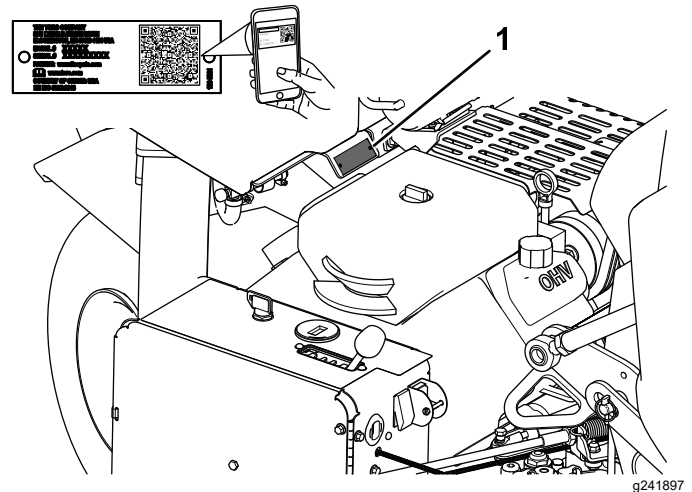


Figura 1

1. Ubicación de los números de modelo y de serie

Nº de modelo \_\_\_\_\_

Nº de serie \_\_\_\_\_

Este manual identifica peligros potenciales y contiene mensajes de seguridad identificados por el símbolo de alerta de seguridad (**Figura 2**), que señala un peligro que puede causar lesiones graves o la muerte si usted no sigue las precauciones recomendadas.



Figura 2

Símbolo de alerta de seguridad

g000502

Este manual utiliza 2 palabras para resaltar información. **Importante** llama la atención sobre información mecánica especial, y **Nota** resalta información general que merece una atención especial.

# Contenido

Seguridad .....	4	Después del funcionamiento .....	29
Seguridad en general .....	4	Seguridad después del uso .....	29
Pegatinas de seguridad e instrucciones .....	5	Limpieza de la máquina .....	29
Montaje .....	9	Ubicación de los puntos de amarre .....	29
1 Instalación de las ruedas traseras .....	10	Transporte de la máquina .....	30
2 Instalación del manillar .....	10	Mantenimiento .....	31
3 Sujeción del capó trasero (CE solamente) .....	11	Seguridad en el mantenimiento .....	31
4 Sujeción de la cubierta de la correa (CE solamente) .....	11	Calendario recomendado de manteni- miento .....	31
5 Aplicación de la pegatina CE y la del año de producción .....	12	Lista de comprobación – mantenimiento diario .....	32
6 Instalación de los soportes de los taladros, los protectores de césped y los taladros .....	12	Procedimientos previos al mantenimiento .....	33
7 Carga de la batería .....	13	Elevación de la máquina .....	33
El producto .....	13	Lubricación .....	35
Controles .....	13	Comprobación de los cojinetes del cabezal de perforación .....	35
Especificaciones .....	16	Mantenimiento del motor .....	36
Aperos/accesorios .....	16	Seguridad del motor .....	36
Antes del funcionamiento .....	17	Mantenimiento del limpiador de aire .....	36
Seguridad antes del uso .....	17	Especificación del aceite del motor .....	37
Cómo añadir combustible .....	17	Comprobación del nivel de aceite del motor .....	37
Mantenimiento diario .....	18	Cómo cambiar el aceite de motor y el filtro .....	38
El sistema de interruptores de seguridad .....	18	Mantenimiento de las bujías .....	39
Durante el funcionamiento .....	19	Limpieza de la rejilla del motor .....	39
Seguridad durante el uso .....	19	Mantenimiento del sistema de combusti- ble .....	40
Seguridad en las pendientes .....	19	Cambio del filtro de combustible .....	40
Arranque del motor .....	19	Drenaje del depósito de combustible .....	40
Apagado del motor .....	20	Mantenimiento del sistema eléctrico .....	41
Uso de la máquina .....	20	Seguridad del sistema eléctrico .....	41
Ajuste de la profundidad de perforación .....	20	Carga de la batería .....	41
Uso del trazador de líneas .....	21	Mantenimiento de la batería .....	43
Soporte del cabezal de perforación con el cerrojo de mantenimiento .....	21	Comprobación de los fusibles .....	44
Ajuste del seguimiento manual del terreno .....	21	Módulo de Control del Aireador (ACM) .....	44
Instalación de los portataladros, los protectores de césped y los taladros .....	22	Mantenimiento del sistema de transmi- sión .....	45
Cómo cambiar las azadas .....	23	Comprobación de la presión de los neumáticos .....	45
Ajuste de la transferencia de peso .....	23	Ajuste del punto muerto de la transmisión de tracción .....	45
Agregar peso adicional .....	24	Mantenimiento de las correas .....	46
Empujar/arrastrar la máquina a mano .....	24	Ajuste de la correa de la bomba .....	46
Reinicio del circuito de control del sistema .....	25	Inspección de las correas .....	47
Traslado de la máquina cuando el cabezal de perforación está bajado .....	25	Mantenimiento del sistema de control .....	48
Consejos de operación .....	26	Reajuste del sistema de seguimiento del terreno .....	48
		Mantenimiento del sistema hidráulico .....	49
		Seguridad del sistema hidráulico .....	49
		Comprobación de los manguitos hidráulicos .....	49
		Especificación del aceite hidráulico .....	49
		Comprobación del nivel de fluido hidráulico .....	49
		Cambio del fluido hidráulico y los filtros .....	50
		Puntos de prueba del sistema hidráulico .....	51

# Seguridad

## Seguridad en general

Este producto puede producir lesiones personales. Siga siempre todas las instrucciones de seguridad con el fin de evitar lesiones personales graves.

- Lea y comprenda el contenido de este *Manual del operador* antes de arrancar el motor.
- Dedique toda su atención al manejo de la máquina. No realice ninguna actividad que pudiera distraerle; de lo contrario, podrían producirse lesiones o daños materiales.
- No ponga las manos o los pies cerca de los componentes móviles de la máquina.
- No haga funcionar la máquina si no están colocados y funcionando todos los protectores y dispositivos de seguridad.
- Mantenga la máquina alejada de otras personas mientras está en movimiento.
- No se acerque a los orificios de descarga. Mantenga alejados a otras personas y a los animales domésticos de la máquina.
- Mantenga a los niños alejados de la zona de trabajo. Nunca permita que la máquina sea utilizada por niños.
- Detenga la máquina, apague el motor, accione el freno de estacionamiento, retire la llave y espere a que se detengan todas las piezas en movimiento antes de realizar tareas de mantenimiento en la máquina, de repostar o desatascarla.

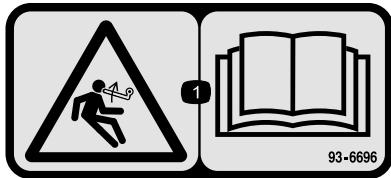
El uso o mantenimiento incorrecto de esta máquina puede causar lesiones. Para reducir el peligro de lesiones, cumpla estas instrucciones de seguridad y preste atención siempre al símbolo de alerta de seguridad ▲, que significa: Cuidado, Advertencia o Peligro – instrucción relativa a la seguridad personal. El incumplimiento de estas instrucciones puede dar lugar a lesiones personales o la muerte.

Mantenimiento del aireador.....	52
Comprobación del apriete de las fijaciones.....	52
Ajuste de los protectores laterales .....	52
Sustitución de los protectores de césped .....	52
Ajuste del espaciado de las perforacio- nes.....	52
Sincronización del cabezal de perforación.....	53
Almacenamiento .....	54
Solución de problemas .....	56

# Pegatinas de seguridad e instrucciones



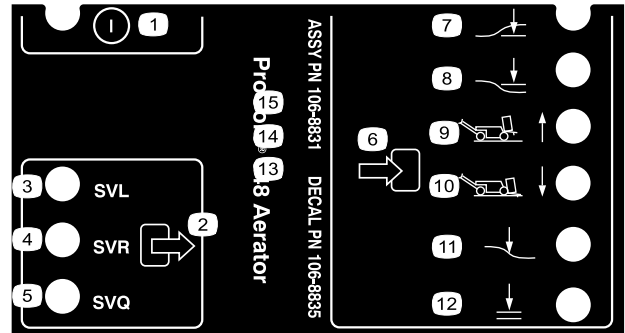
Las calcomanías de seguridad e instrucciones están a la vista del operador y están ubicadas cerca de cualquier zona de peligro potencial. Sustituya cualquier calcomanía que esté dañada o que falte.



93-6696

decal93-6696

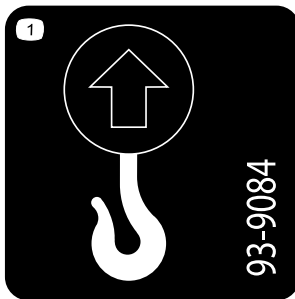
1. Peligro: combustible almacenado – lea el *Manual del operador*.



106-8835

decal106-8835

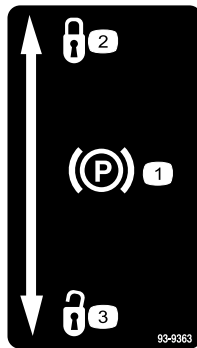
- |                                  |                             |
|----------------------------------|-----------------------------|
| 1. Encendido/Apagado             | 7. Cabezal bajado           |
| 2. Salida                        | 8. Cabezal alto             |
| 3. Válvula de solenoide – bajar  | 9. Transporte (1)           |
| 4. Válvula de solenoide – elevar | 10. Aireación (4)           |
| 5. Válvula de solenoide – rápido | 11. Seguimiento del terreno |
| 6. Entrada                       | 12. Listo para bajar        |



93-9084

decal93-9084

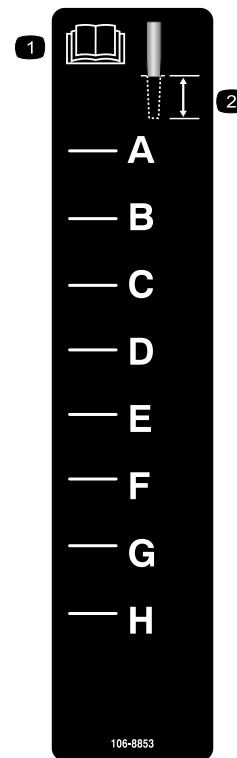
1. Punto de elevación
2. Punto de amarre



93-9363

decal93-9363

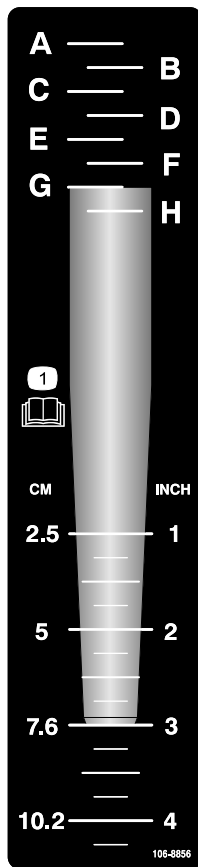
1. Freno de estacionamiento
2. Bloqueado
3. Desbloqueado



106-8853

decal106-8853

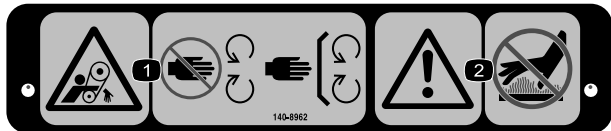
1. Lea el *Manual del operador*.
2. Profundidad de perforación



106-8856

decal106-8856

1. Lea el *Manual del operador*.



140-8962

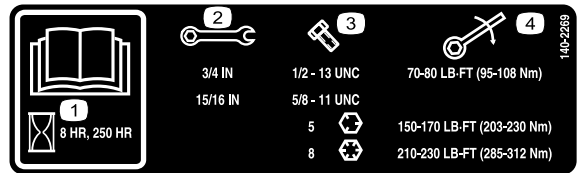
decal140-8962

1. Peligro de enredamiento, correa – no se acerque a las piezas en movimiento, mantenga colocados todos los protectores.
2. Advertencia—no toque las superficies calientes.



107-7555

decal107-7555



decal140-2269

140-2269

1. Lea el *Manual del operador*.
2. Tamaño de la llave
3. Tamaño del perno
4. Par



decalbatterysymbols

### Símbolos de la batería

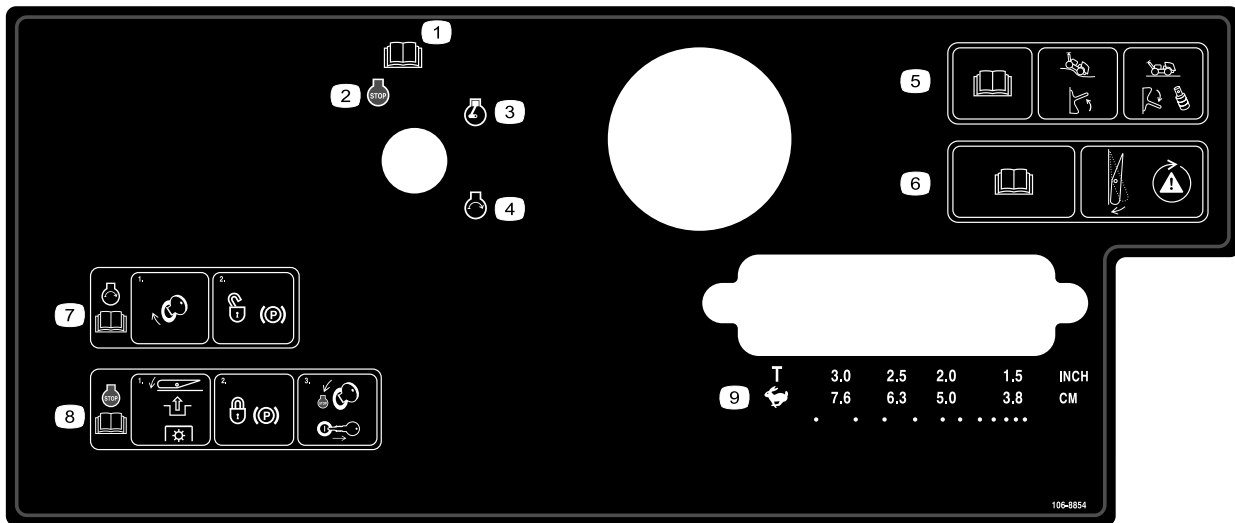
La batería contiene algunos de estos símbolos, o todos ellos.

1. Riesgo de explosión
2. No fumar; mantener alejado del fuego y de las llamas desnudas
3. Líquido cáustico/peligro de quemadura química
4. Lleve protección ocular.
5. Lea el *Manual del operador*.
6. Mantenga alejadas de la batería a otras personas.
7. Lleve protección ocular; los gases explosivos pueden causar ceguera y otras lesiones.
8. El ácido de la batería puede causar ceguera o quemaduras graves.
9. Enjuague los ojos inmediatamente con agua y busque rápidamente ayuda médica.
10. Contiene plomo; no tirar a la basura



decal133-8062

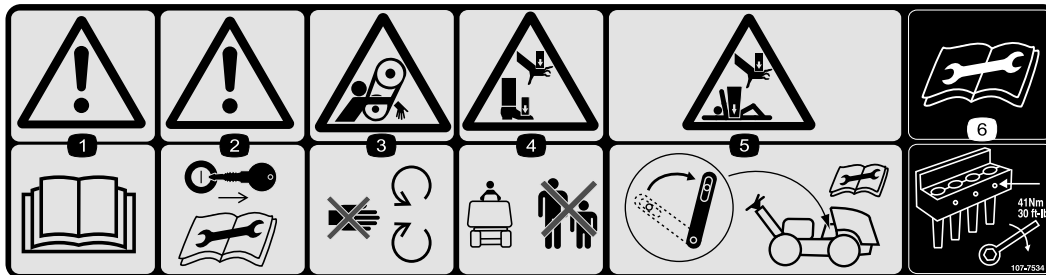
133-8062



decal106-8854

### 106-8854

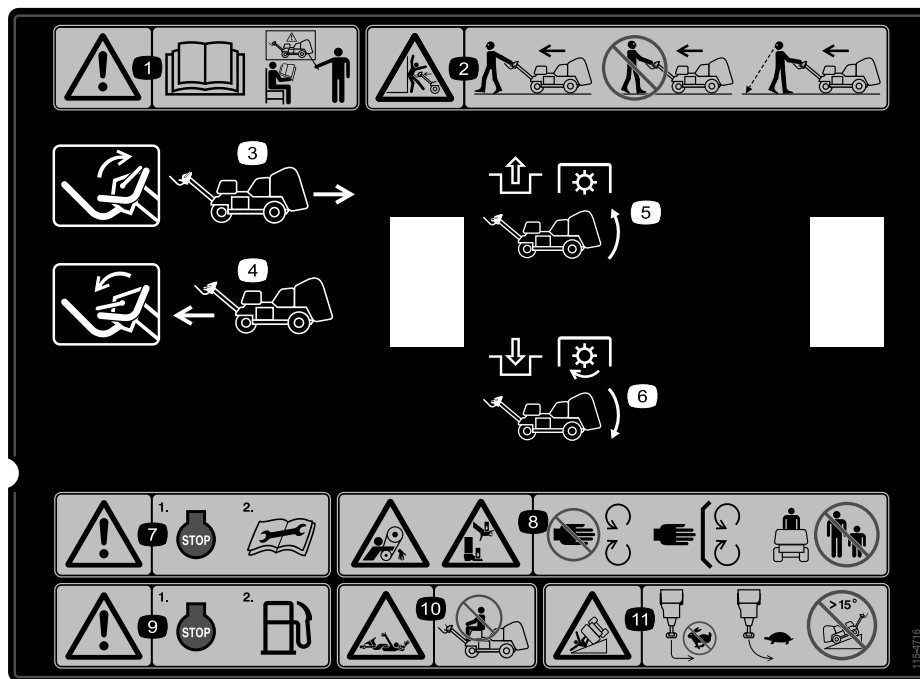
1. Lea el *Manual del operador*.
2. Motor – apagar
3. Motor – marcha
4. Motor – arrancar
5. Lea el *Manual del operador*; mueva el interruptor hacia arriba para activar el seguimiento del terreno; mueva el interruptor hacia abajo e instale los espaciadores para desactivar el seguimiento del terreno.
6. Lea el *Manual del operador*; pulse el interruptor para probar el sistema de seguridad.
7. Para arrancar el motor, gire la llave de contacto y desbloquee el freno de estacionamiento; lea el *Manual del operador*.
8. Para apagar el motor, pulse el interruptor para desengranar la toma de fuerza, bloquee el freno de estacionamiento y gire la llave de contacto a la posición de Parada y retírela; lea el *Manual del operador*.
9. Selección de transporte o espaciado de perforaciones



decal107-7534

### 107-7534

1. Advertencia – lea el *Manual del operador*.
2. Advertencia – retire la llave antes de realizar tareas de mantenimiento.
3. Peligro de enredamiento, correa – no se acerque a las piezas en movimiento.
4. Peligro de aplastamiento de la mano o el pie – mantenga a otras personas a una distancia prudencial.
5. Peligro de aplastamiento de la mano o el cuerpo – coloque el cerrojo de mantenimiento antes de realizar tareas de mantenimiento.
6. Lea el *Manual del operador* antes de realizar el mantenimiento – apriete los pernos del taladro a 41 N·m.



decal115-4716

### 115-4716

1. Advertencia – lea el *Manual del operador*; no utilice esta máquina a menos que haya recibido formación sobre su manejo.
2. Peligro de aplastamiento – al utilizar la máquina, camine delante y mirando hacia delante; no camine hacia atrás retirando la vista al utilizar la máquina; observe lo que hay detrás al caminar hacia atrás mientras utiliza la máquina.
3. Mueva la barra hacia arriba para conducir hacia atrás.
4. Mueva la barra hacia abajo para conducir hacia adelante.
5. Desengrane la toma de fuerza y eleve el cabezal
6. Engrane la toma de fuerza y baje el cabezal
7. Advertencia – apague el motor antes de realizar tareas de mantenimiento.
8. Peligro de enredamiento, correa; peligro de aplastamiento de mano o pie – no se acerque a las piezas en movimiento; mantenga colocados todos los protectores; mantenga a otras personas alejadas de la máquina.
9. Advertencia — apague el motor antes de añadir combustible.
10. Peligro de enredamiento, eje – no transporte pasajeros.
11. Peligro de vuelco – no gire bruscamente mientras conduce deprisa, conduzca lentamente durante los giros; no conduzca la máquina en pendientes de más de 15 grados.



# Montaje

## Piezas sueltas

Utilice la tabla siguiente para verificar que no falta ninguna pieza.

Procedimiento	Descripción	Cant.	Uso
<b>1</b>	Conjunto de rueda	2	Instale las ruedas traseras.
<b>2</b>	Contratuercas (½ pulgada)	3	Instale el manillar.
	Guía del cable	1	
	Perno (5/16 x ½ pulgada)	2	
<b>3</b>	Seguro del cierre	2	Sujeción del capó trasero (CE solamente).
	Perno de rosca completa	2	
	Arandela con dentado interno	2	
<b>4</b>	Trabilla	1	Sujete la cubierta de la correa (CE solamente).
	Remache ciego	1	
	Perno (¼" x 1")	1	
	Contratuercas (¼")	1	
<b>5</b>	Pegatina CE	1	Aplique la pegatina CE y la del año de producción.
	Pegatina del año de producción	1	
<b>6</b>	No se necesitan piezas	–	Instale los portataladros, los protectores de césped y los taladros.
<b>7</b>	No se necesitan piezas	–	Carga de la batería.

## Documentación y piezas adicionales

Descripción	Cant.	Uso
Llave de contacto	2	Arranque la máquina
Abrazadera del protector de césped	4	Instale los protectores de césped.
Tuerca con arandela prensada	12	
Manual del operador	1	Leer antes de operar la máquina.
Manual del propietario del motor	1	
Declaración de conformidad	1	Certificación CE
Hoja de pre-entrega	1	Asegúrese de completar todos los procedimientos de configuración antes de la entrega.

**Nota:** La parte delantera de la máquina está situada en el manillar del operador y es la posición normal del operador. La derecha y la izquierda se encuentran en relación a la dirección de avance a medida que camina con la máquina siguiéndole.

**Nota:** Para elevar el cabezal de perforación después de desembalar la máquina, arranque el motor y pulse el botón Reinicio. Consulte [Arranque del motor \(página 19\)](#) y [Reinicio del circuito de control del sistema \(página 25\)](#) para obtener más información.

# 1

## Instalación de las ruedas traseras

### Piezas necesarias en este paso:

2	Conjunto de rueda
---	-------------------

### Procedimiento

1. Retire las 8 tuercas que fijan la parte trasera de la máquina al embalaje.
2. Monte un conjunto de rueda en el cubo de cada rueda trasera (Figura 3).

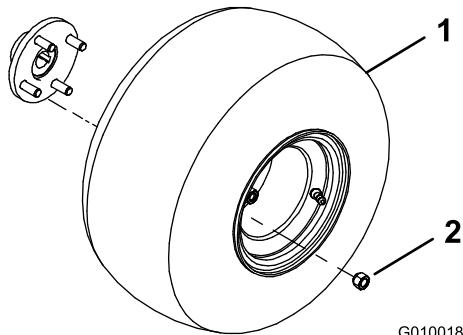


Figura 3

1. Conjunto de la rueda
2. Tuerca

3. Instale las tuercas de las ruedas (Figura 3) y apriételas a 61–75 N·m.
4. Desinifle todos los neumáticos a 83 kPa.

# 2

## Instalación del manillar

### Piezas necesarias en este paso:

3	Contratuerca (½ pulgada)
1	Guía del cable
2	Perno (5/16 x ½ pulgada)

### Procedimiento

1. Gire cuidadosamente el manillar hacia la parte delantera de la máquina. Tenga cuidado de no dañar los cables.
2. Introduzca los pernos de montaje del manillar en los taladros de la horquilla (Figura 4).

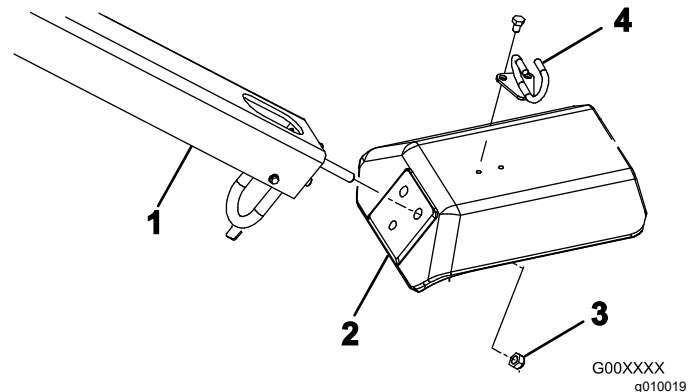


Figura 4

1. Manillar
2. Horquilla
3. Contratuerca
4. Guía del cable

3. Sujete los pernos del manillar a la horquilla (Figura 4) con 3 contratuercas (1/2").
4. Coloque la guía de cables alrededor de los cables.
5. Monte la guía de cables en la parte superior de la horquilla (Figura 4) con 2 pernos (5/16" x 1/2").

# 3

## Sujeción del capó trasero (CE solamente)

Piezas necesarias en este paso:

2	Seguro del cierre
2	Perno de rosca completa
2	Arandela con dentado interno

### Procedimiento

Si usted está montando este equipo para su uso en la Unión Europea (CE), sujete el capó trasero como se indica a continuación para cumplir las normas CE.

1. Instale un seguro de cierre sobre los cierres derecho e izquierdo del capó (Figura 5) con un perno de rosca completa (2 en total).

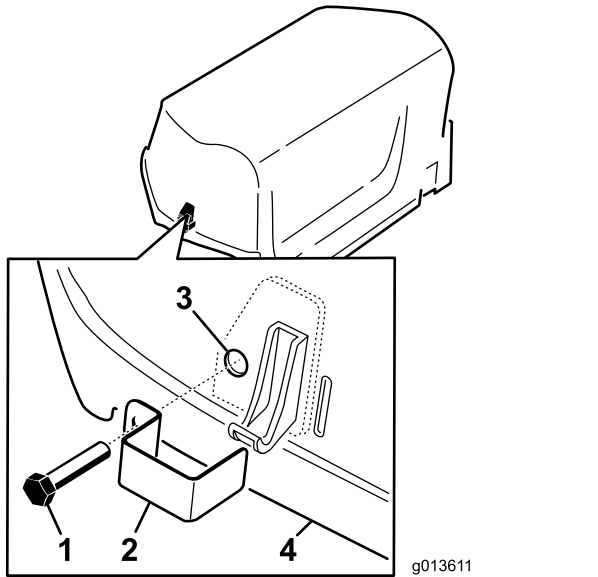


Figura 5

- |                            |   |
|----------------------------|---|
| 1. Perno de rosca completa | 3. Arandela con dentado interno (interior del capó) |
| 2. Seguro del cierre       | 4. Capó   |

2. Usando un alicate o una llave inglesa ajustable, enrosque una arandela de freno con dientes internos sobre cada perno (1-2 vueltas) para sujetar los pernos (Figura 5).

# 4

## Sujeción de la cubierta de la correa (CE solamente)

Piezas necesarias en este paso:

1	Trabilla
1	Remache ciego
1	Perno (1/4" x 1")
1	Contratuercas (1/4")

### Procedimiento

Si está montando esta máquina para que cumple las normas CE, sujete la cubierta de la correa como se indica a continuación.

1. Localice el taladro de la cubierta de la correa, junto a la palanca de enganche (Figura 6 y Figura 7).

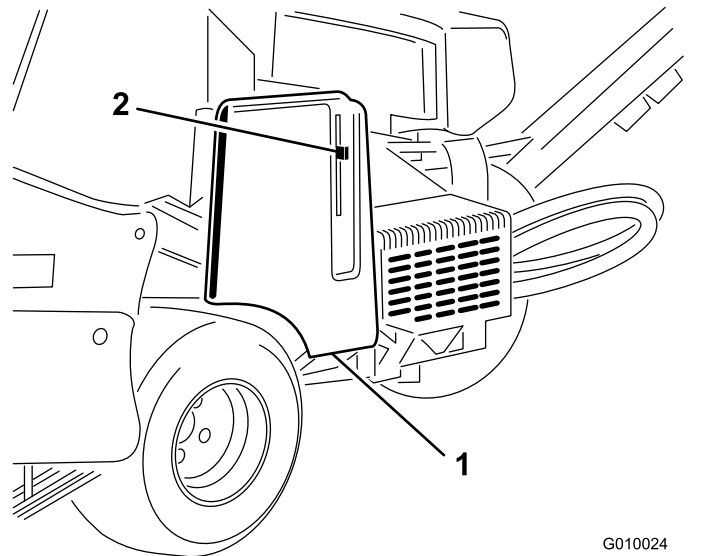


Figura 6

- |                          |                      |
|--------------------------|----------------------|
| 1. Cubierta de la correa | 2. Palanca de cierre |
|--------------------------|----------------------|

2. Usando el taladro de la cubierta de la correa, instale el conjunto de la trabilla con un remache ciego (Figura 7).

# 5

## Aplicación de la pegatina CE y la del año de producción

### CE solamente

#### Piezas necesarias en este paso:

1	Pegatina CE
1	Pegatina del año de producción

### Procedimiento

Una vez que se cumplan todos los requisitos CE, coloque la pegatina CE y la del año de producción en la pata de la horquilla (Figura 9).

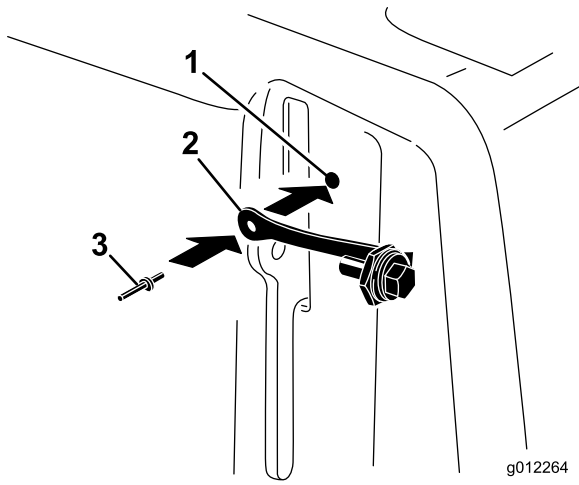


Figura 7

1. Taladro de la cubierta de la correa
2. Trabilla
3. Remache ciego

3. Enrosque el perno en la palanca de enganche (Figura 8).

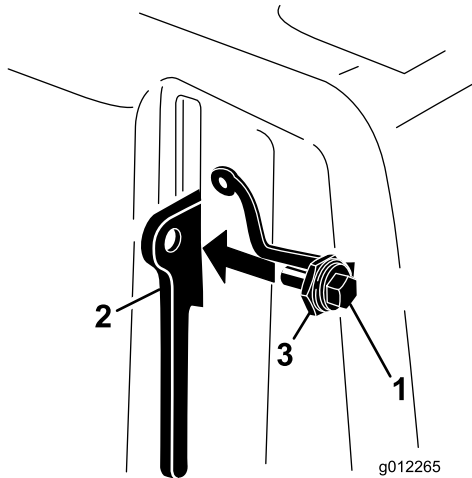


Figura 8

1. Perno
2. Palanca de cierre
3. Tuerca

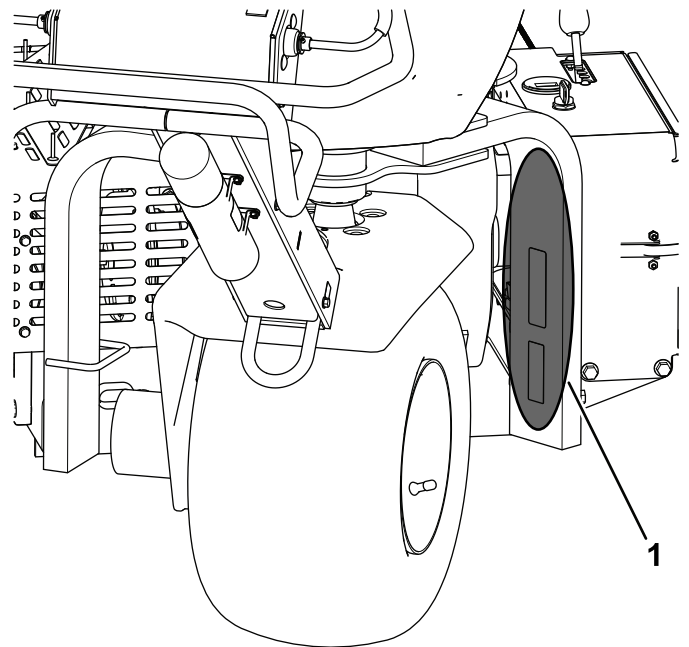


Figura 9

1. Aplique aquí las pegatinas.

# 6

## Instalación de los soportes de los taladros, los protectores de césped y los taladros

No se necesitan piezas

### Procedimiento

Se encuentra disponible una amplia selección de portataladros, protectores de césped y taladros para la máquina. Instale la configuración más apropiada para su aplicación, según lo indicado en [Instalación de los portataladros, los protectores de césped y los taladros](#). (página 22).

# 7

## Carga de la batería

No se necesitan piezas

### Procedimiento

Cargue la batería antes del primer uso; consulte [Carga de la batería](#) (página 41).

## El producto

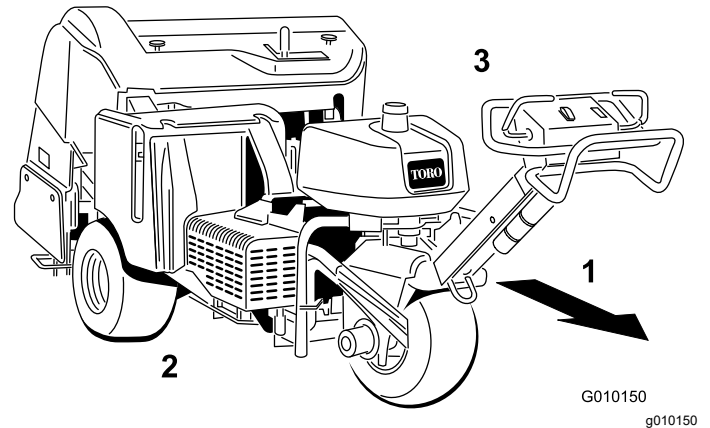


Figura 10

1. Hacia delante (dirección de funcionamiento)
2. Lado derecho
3. Lado izquierdo

## Controles

Familiarícese con todos los controles antes de poner en marcha el motor y trabajar con la máquina.

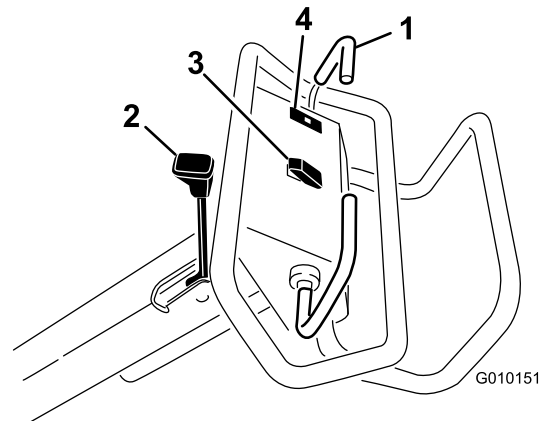


Figura 11

1. Barra de tracción
2. Palanca del freno de estacionamiento
3. Interruptor de elevación, bajada/engranado
4. Indicador de advertencia de presión de aceite

## Barra de tracción

Para desplazarse hacia adelante, mueva la barra de tracción hacia adelante. Para desplazarse hacia atrás, mueva la barra de tracción hacia atrás ([Figura 11](#)).

- Cuanto más mueva la barra de tracción, más rápido se mueve la máquina.
- Para detener la máquina, suelte las dos barras de tracción.

## Palanca del freno de estacionamiento

**Importante:** Accione siempre el freno de estacionamiento cuando pare la máquina o cuando la deje desatendida.

- Para accionar el freno de estacionamiento, mueva la palanca del freno de estacionamiento hacia el manillar del operador (Figura 11).

**Nota:** Puede que tenga que mover ligeramente la máquina hacia delante o hacia atrás al accionar el freno de estacionamiento.

- Para quitar el freno de estacionamiento, aleje la palanca del freno de estacionamiento del manillar del operador.

**Nota:** Puede que tenga que mover ligeramente la máquina hacia delante o hacia atrás al quitar el freno de estacionamiento.

## Indicador de advertencia de presión de aceite

El indicador de advertencia de la presión del aceite (Figura 11) se enciende si la presión de aceite del motor cae por debajo de un nivel seguro. Si se produce una baja presión del aceite, apague el motor e investigue la causa. Repare la avería antes de arrancar el motor de nuevo.

## Interruptor de elevación, bajada/engranado

**Elevar** – pulse la parte superior del interruptor (Figura 11) para elevar y desengranar el cabezal de perforación. El motor debe estar en marcha para generar presión de elevación. Si el cabezal de perforación está más bajo que la altura de transporte, consulte [Reinicio del circuito de control del sistema](#) (página 25).

**Bajar/Engranar** – pulse la parte inferior del interruptor (Figura 11) para bajar y engranar el cabezal de perforación. Para poder accionar el interruptor, la barra de tracción debe estar desplazada hacia adelante.

### ▲ PELIGRO

Cuando está en marcha el cabezal de perforación, puede producir lesiones en las manos y los pies.

Mantenga las manos y los pies alejados del cabezal de perforación. Asegúrese de que la zona del cabezal de perforación está libre de obstrucciones antes de bajarlo.

Para bajar el cabezal de perforación sin engranarlo, gire la llave de contacto a la posición de MARCHA (sin el motor en marcha), mueva la barra de tracción hacia adelante y presione la parte inferior del interruptor.

## Interruptor de encendido y llave

El interruptor de encendido (Figura 12) se utiliza para arrancar y parar el motor. El interruptor tiene 3 posiciones:

- **ARRANQUE** – gire la llave en sentido horario a la posición de ARRANQUE para accionar el motor de arranque.
- **MARCHA** – cuando el motor arranca, libere la llave y esta se mueve automáticamente a la posición de CONECTADO.
- **DESCONECTADO** – gire la llave en sentido antihorario a la posición de DESCONECTADO para apagar el motor.

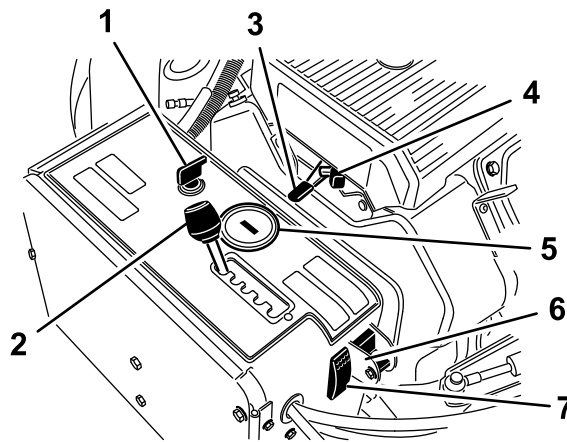


Figura 12

g261348

- |                                      |   |
|--------------------------------------|---|
| 1. Interruptor de encendido y llave  | 5. Horímetro/taquímetro                                       |
| 2. Palanca de espaciado del aireador | 6. Interruptor de selección de seguimiento manual del terreno |
| 3. Palanca del acelerador            | 7. Interruptor de reinicio del sistema                        |
| 4. Estárter                          |   |

## Palanca de espaciado de aireación

Mueva la palanca de espaciado de aireación (Figura 12) a la posición de espaciado deseada o a T para el transporte.

## Palanca del acelerador

Utilice la palanca del acelerador (Figura 12) para controlar la velocidad del motor. Mueva la palanca del acelerador hacia delante para aumentar la velocidad del motor (posición de RÁPIDO) y hacia atrás para

reducir la velocidad (posición LENTO). La velocidad del motor regula la velocidad del cabezal de perforación y controla la velocidad sobre el terreno de la máquina.

## Horímetro/taquímetro

- Cuando el motor se apaga, el horímetro/taquímetro (Figura 12) muestra el número de horas que ha estado funcionando el motor
- Cuando el motor está en funcionamiento, el horímetro/taquímetro muestra la velocidad del motor en revoluciones por minuto (rpm).
- El horímetro/taquímetro muestra los siguientes recordatorios de mantenimiento:
  - Después de las primeras 50 horas de operación, y luego cada 100 horas (es decir, a 150, 250, 350, etc.) la pantalla muestra "CHG OIL" para recordarle que debe cambiar el aceite.
  - Después de cada 100 horas (es decir, 100, 200, 300, etc.), la pantalla muestra "SVC" (Mantenimiento) para recordarle que debe realizar los otros procedimientos de mantenimiento programados para cada 100, 200 o 500 horas.

**Nota:** Estos recordatorios se encienden tres horas antes del intervalo de mantenimiento y parpadean a intervalos regulares durante 6 horas.

## Estárter

Utilice el estárter si el motor está frío (Figura 12).

## Interruptor de selección de Seguimiento manual del terreno

Baje el interruptor para desactivar la función TrueCore (Figura 12). Retire el perno para acceder al interruptor de seguimiento manual.

## Interruptor de reinicio del sistema

Pulse el interruptor de reinicio del sistema (Figura 12) para elevar el cabezal de perforación si la máquina deja de responder (por ejemplo, si la máquina se queda sin combustible).

## Válvula de cierre de combustible

Utilice la válvula de cierre de combustible para controlar el combustible del depósito (Figura 13).

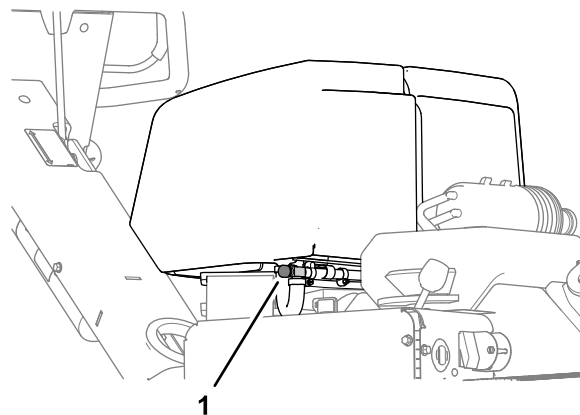


Figura 13

g263574

1. Válvula de cierre de combustible

## Palanca de profundidad de aireación

Mueva la palanca a la profundidad de aireación deseada (Figura 14).

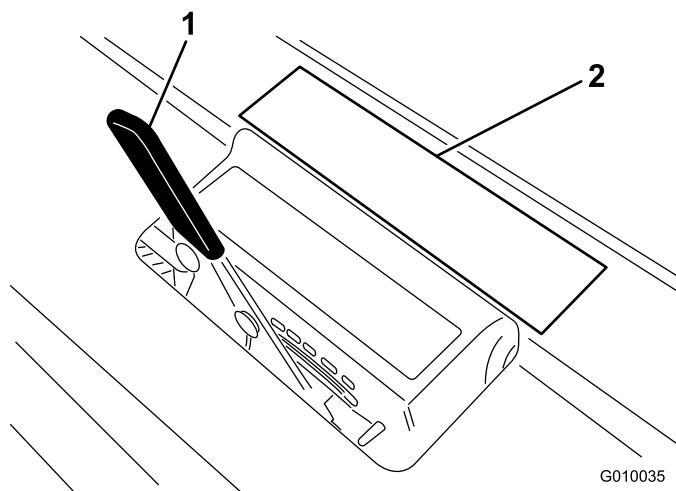


Figura 14

G010035

g010035

1. Palanca de profundidad de aireación
2. Pegatina de ajuste de profundidad

# Especificaciones

**Nota:** Las especificaciones y el diseño están sujetos a modificación sin previo aviso.

Anchura	127 cm
Distancia entre ejes	113 cm
Distancia entre ruedas	97 cm
Anchura de aireación	122 cm
Longitud	265 cm
Altura del cabezal (elevado)	114 cm
Altura del cabezal (bajado)	93 cm
Altura, manillar	104 cm
Separación del suelo	12 cm
Velocidad hacia adelante	De 0 a 6 km/h
Velocidad en marcha atrás	De 0 a 3 km/h
Peso neto	721 kg (1,590 libras)

# Aperos/accesorios

Está disponible una selección de aperos y accesorios homologados por Toro que pueden utilizarse con la máquina a fin de potenciar y aumentar sus prestaciones. Póngase en contacto con su distribuidor Toro autorizado, o bien visite [www.Toro.com](http://www.Toro.com) para obtener una lista de todos los aperos y accesorios homologados.

Para asegurar un rendimiento óptimo y la continuada certificación de seguridad de la máquina, utilice únicamente piezas y accesorios genuinos Toro. Las piezas de repuesto y accesorios de otros fabricantes podrían ser peligrosos, y su uso podría invalidar la garantía del producto.

Consulte la siguiente tabla de configuración de los taladros para obtener información sobre el cabezal de taladros, el protector de césped y los taladros.

## Tabla de configuración de taladros

Descripción del cabezal de taladros	Espaciado del cabezal de taladros	Dimensión del vástago:	Cantidad de taladros	Tipo de protector de césped (cantidad)
2x5 Cabezal de taladros mini	41 mm	9,5 mm	60	5 Taladro – corto (2) 5 Taladro – largo (1)
1x6 Cabezal de taladros mini	32 mm	9,5 mm	36	6 Taladro – corto (2) 6 Taladro – largo (1)
3 Cabezal de taladros ( $\frac{7}{8}$ " )	66 mm	22,2 mm	18	3 Taladro – corto (2) 3 Taladro – largo (1)
3 Cabezal de taladros ( $\frac{3}{4}$ " )	66 mm	19,5 mm	18	3 Taladro – corto (2) 3 Taladro – largo (1)
4 Cabezal de taladros ( $\frac{3}{4}$ " )	51 mm	19,5 mm	24	4 Taladro – corto (2) 4 Taladro – largo (1)
5 Cabezal de taladros de aguja	41 mm	—	30	5 Taladro – corto (2) 5 Taladro – largo (1)



# Operación

**Nota:** Los lados derecho e izquierdo de la máquina se determinan desde la posición normal del operador.

## Antes del funcionamiento

### Seguridad antes del uso

#### Seguridad en general

- No deje nunca que la máquina la utilicen o mantengan niños o personas que no hayan recibido la formación adecuada. La normativa local puede imponer límites sobre la edad del operador. El propietario es responsable de proporcionar formación a todos los operarios y mecánicos.
- Familiarícese con la operación segura del equipo, los controles del operador y las señales de seguridad.
- Sepa cómo parar rápidamente la máquina y apagar el motor.
- Compruebe que los controles de presencia del operador, los interruptores de seguridad y los protectores de seguridad están colocados y que funcionan correctamente. No utilice la máquina si no funcionan correctamente.
- Antes de utilizar la máquina, inspecciónela siempre para asegurarse de que los taladros se encuentran en buenas condiciones de funcionamiento. Cambie los taladros dañados o desgastados.
- Inspeccione la zona en la que tiene pensado utilizar la máquina y retire cualquier objeto que pudiera chocar con la máquina.
- Localice y marque todas las líneas de comunicación o eléctricas, los componentes de riego y otras obstrucciones en el área que se va a airear. Elimine los peligros si es posible, o bien planifique cómo evitarlos.
- Aparque la máquina en una superficie nivelada, accione el freno de estacionamiento, apague el motor, retire la llave y espere a que se detenga todo movimiento antes de abandonar la máquina.

#### Seguridad del combustible

- Extreme las precauciones al manejar combustible. Es inflamable y sus vapores son explosivos.
- Apague cualquier cigarrillo, cigarro, pipa u otra fuente de ignición.

- No retire el tapón de combustible ni rellene de combustible el depósito mientras el motor está en marcha o está caliente.
- No añada ni drene combustible en un lugar cerrado.
- No guarde la máquina o un recipiente de combustible en un lugar donde pudiera haber una llama desnuda, chispas o una llama piloto, por ejemplo en un calentador de agua u otro electrodoméstico.
- Si se derrama combustible, no intente arrancar el motor; evite crear fuentes de ignición hasta que los vapores del combustible se hayan disipado.

## Cómo añadir combustible

### Especificación de combustible

- Para obtener los mejores resultados, utilice solamente gasolina fresca (comprada hace menos de 30 días), sin plomo, de 87 o más octanos (método de cálculo  $(R+M)/2$ ).
- Etanol: Es aceptable el uso de gasolina con hasta el 10% de etanol (gasohol) o el 15% de MTBE (éter metil tert-butílico) por volumen. El etanol y el MTBE no son lo mismo. No utilice gasolina con un 15 % de etanol (E15) por volumen. No utilice nunca gasolina que contenga más del 10% de etanol por volumen, como por ejemplo la E15 (contiene el 15% de etanol), la E20 (contiene el 20% de etanol) o la E85 (contiene hasta el 85% de etanol). El uso de gasolina no autorizada puede causar problemas de rendimiento o daños en el motor que pueden no estar cubiertos bajo la garantía.
- No utilice combustible que contenga metanol.
- No guarde combustible en el depósito de combustible o en recipientes de combustible durante el invierno, a menos que utilice un estabilizador de combustible.
- No añada aceite al combustible.

**Importante:** No utilice aditivos de combustible salvo un estabilizador/acondicionador de combustible. No use estabilizadores a base de alcohol, tales como etanol, metanol o isopropanol.

**Importante:** No use metanol, gasolina que contenga metanol o gasohol con más del 10 % etanol porque se podrían producir daños en el sistema de combustible del motor. No mezcle aceite con el combustible.

### Llenado del depósito de combustible

Capacidad del depósito de combustible: 26,5 L

1. Aparque la máquina en una superficie nivelada, apague el motor, ponga el freno de estacionamiento y retire la llave.
2. Limpie la zona alrededor del tapón del depósito de combustible y retire el tapón (Figura 15).

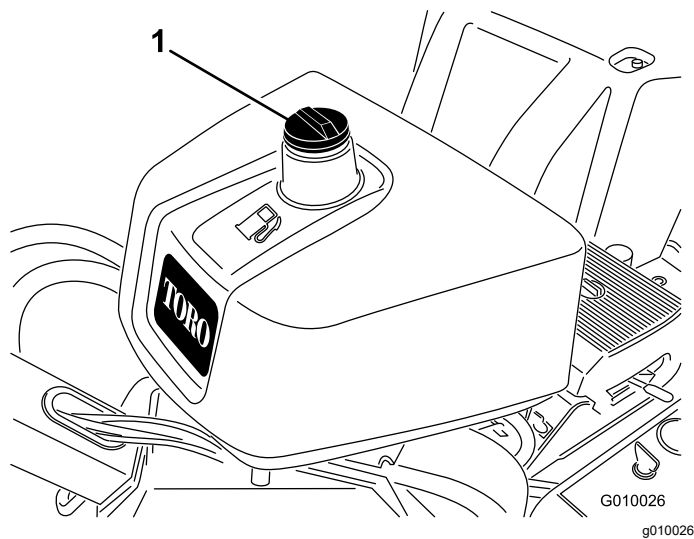


Figura 15

1. Tapón del depósito de combustible

3. Añada combustible al depósito de combustible hasta que el nivel alcance de 6 mm a 13 mm por debajo de la parte inferior del cuello de llenado.

**Importante:** Este espacio vacío en el depósito permite la dilatación del combustible. No llene completamente el depósito de combustible.

4. Instale firmemente el tapón del depósito de combustible.
5. Limpie cualquier combustible derramado.

## Mantenimiento diario

Antes de arrancar la máquina cada día, realice los siguientes procedimientos de comprobación diaria:

- [Comprobación del nivel de aceite del motor \(página 37\)](#)
- [Comprobación del nivel de fluido hidráulico \(página 49\)](#)
- [Limpieza de la rejilla del motor \(página 39\)](#)
- [Comprobación del sistema de interruptores de seguridad \(página 18\)](#)

## El sistema de interruptores de seguridad

### ⚠ CUIDADO

Si los interruptores de seguridad son desconectados o están dañados, la máquina podría ponerse en marcha inesperadamente, causando lesiones personales.

- No manipule los interruptores de seguridad.
- Compruebe la operación de los interruptores de seguridad cada día, y sustituya cualquier interruptor dañado antes de utilizar la máquina.

### En qué consiste el sistema de interruptores de seguridad

El sistema de interruptores de seguridad impide que el motor arranque, a menos que la barra de tracción esté en la posición de PUNTO MUERTO.

### Comprobación del sistema de interruptores de seguridad

**Intervalo de mantenimiento:** Cada vez que se utilice o diariamente

1. Si está en marcha, apague el motor.
2. Mientras sostiene la barra de tracción hacia delante o hacia atrás, arranque el motor.  
El motor no debe arrancar.
3. Mueva la barra de tracción a la posición de PUNTO MUERTO y arranque el motor.
4. Mueva la máquina a un área de césped.
5. Accione la TDF y baje el cabezal de perforación.
6. Libere la palanca de tracción o muévela a la posición de punto muerto.

El cabezal de perforación debe elevarse y dejar de girar.

Si el sistema de seguridad no funciona de la forma que se describe anteriormente, póngase en contacto con su distribuidor Toro autorizado para que repare inmediatamente el sistema de seguridad.

# Durante el funcionamiento

## Seguridad durante el uso

- El propietario/operador puede prevenir, y es responsable de, cualquier accidente que pueda causar lesiones personales o daños materiales.
- Lleve ropa adecuada, incluida protección ocular, pantalón largo, calzado resistente y antideslizante y protección auditiva. Si tiene el pelo largo, recójase, asegure las prendas sueltas y no lleve joyas.
- No utilice la máquina si está cansado, enfermo o bajo los efectos del alcohol o de drogas.
- Nunca lleve pasajeros en la máquina y mantenga a otras personas y a animales domésticos alejados de la máquina durante el funcionamiento.
- Utilice la máquina solamente en condiciones óptimas de visibilidad y evite baches u otros peligros ocultos.
- Mantenga las manos y los pies alejados de los taladros.
- Mire hacia atrás y hacia abajo antes de poner marcha atrás para asegurarse de que el camino está despejado.
- Detenga la máquina, pare el motor, retire llave, espere a que todas las piezas móviles se detengan e inspeccione los taladros después de golpear un objeto o si se produce una vibración anormal. Realice todas las reparaciones necesarias antes de volver a utilizar la máquina.
- Mantenga siempre la presión correcta de los neumáticos del
- Reduzca la velocidad de tracción en caminos y superficies irregulares.

## Seguridad en las pendientes

- Las pendientes son una de las principales causas de accidentes por pérdida de control y vuelcos, que pueden causar lesiones graves o la muerte. Usted es responsable de la seguridad cuando trabaja en pendientes. El uso de la máquina en cualquier pendiente exige un cuidado especial.
- Evalúe las condiciones del lugar para determinar si la pendiente es segura para conducir la máquina, incluida la supervisión del sitio. Utilice siempre el sentido común y el buen juicio al realizar este estudio.
- Consulte las instrucciones sobre el uso de la máquina en pendientes indicadas a continuación

y revise las condiciones para determinar si puede utilizar la máquina con las condiciones del día y del lugar concretos. Los cambios en el terreno pueden producir un cambio en el funcionamiento de la máquina en pendientes.

- Evite arrancar, parar o girar la máquina en pendientes. Evite realizar cambios bruscos de velocidad o de dirección. Realice giros de forma lenta y gradual.
- No utilice la máquina en condiciones en las que no esté asegurada la tracción, la dirección o la estabilidad.
- Retire o señale obstrucciones como terraplenes, baches, surcos, montículos, rocas u otros peligros ocultos. La hierba alta puede ocultar obstrucciones. Un terreno irregular puede hacer que la máquina vuelque.
- Tenga en cuenta que el uso de la máquina en hierba húmeda, a través de pendientes o en pendientes descendentes puede hacer que la máquina pierda tracción. La transferencia de peso a las ruedas delanteras puede hacer que patinen las ruedas, con pérdida de frenado y de control de dirección.
- Extreme las precauciones cuando utilice la máquina cerca de terraplenes, fosas, taludes, obstáculos de agua u otros obstáculos. La máquina podría volcar repentinamente si una rueda pasa por el borde de un terraplén o fosa, o si se socava un talud. Establezca un área de seguridad entre la máquina y cualquier peligro.

## Arranque del motor

1. Suelte la barra de tracción y accione el freno de estacionamiento.
2. Utilice el estérter del siguiente modo:
  - Antes de arrancar el motor en frío, mueva el control del estérter a la posición de ACTIVADO.
  - Al arrancar un motor caliente, posiblemente no tenga que utilizar el estérter.
3. Si el motor está frío, mueva la palanca del acelerador a la posición de RÁPIDO antes de arrancarlo.
4. Gire la llave de contacto para arrancar. Cuando el motor arranque, suelte la llave.  
**Importante:** No active el motor de arranque durante más de 10 segundos cada vez. Si el motor no arranca, deje que se enfríe durante 30 segundos entre intentos. Si no se siguen estas instrucciones, puede quemarse el motor de arranque.
5. Después de que el motor arranque, mueva el estérter a la posición de DESACTIVADO. Si el motor se cala o funciona irregularmente, vuelva

a colocar el estérter en CONECTADO durante unos segundos. Luego mueva el acelerador a la posición deseada. Repita este procedimiento tantas veces como sea necesario.

## Apagado del motor

1. Mueva la palanca del acelerador a la posición de LENTO.
2. Deje funcionar el motor en ralentí durante 60 segundos.
3. Gire la llave de contacto a la posición de DESCONECTADO y retire la llave.
4. Cierre la válvula de cierre de combustible antes de transportar o almacenar la máquina.

**Importante:** Cierre la válvula de cierre de combustible antes de transportar la máquina en un remolque o antes de almacenar la máquina. Ponga el freno de estacionamiento antes de transportar la máquina. Asegúrese de retirar la llave, ya que la bomba de combustible puede funcionar y hacer que la batería pierda su carga.

### **⚠ CUIDADO**

Los niños u otras personas podrían resultar lesionados si mueven o intentan operar la máquina mientras está desatendida.

Retire siempre la llave de contacto y ponga el freno de estacionamiento cuando deje la máquina desatendida, aunque sea por unos pocos minutos.

## Uso de la máquina

1. Arranque el motor.
2. Quite el freno de estacionamiento.
3. Mire en la dirección que tenga pensado avanzar y asegúrese de que no haya ningún obstáculo.
4. Mueva la barra de tracción hacia abajo para conducir la máquina hacia adelante.

Camine hacia adelante al usar la máquina, no camine hacia mirando hacia atrás al utilizar la máquina.

5. Accione la TDF y baje el cabezal de perforación.
6. Desengrane la TDF y eleve el cabezal de perforación.
7. Para detener la máquina, suelte la barra de tracción.

## Ajuste de la profundidad de perforación

1. Aparque la máquina en una superficie nivelada, apague el motor, ponga el freno de estacionamiento y retire la llave.
2. Seleccione el taladro preferido para su aplicación.
3. Coloque el taladro sobre la pegatina de profundidad de los taladros (Figura 16) con un extremo alineado con la profundidad de aireación deseada (ver la silueta del taladro en la pegatina).

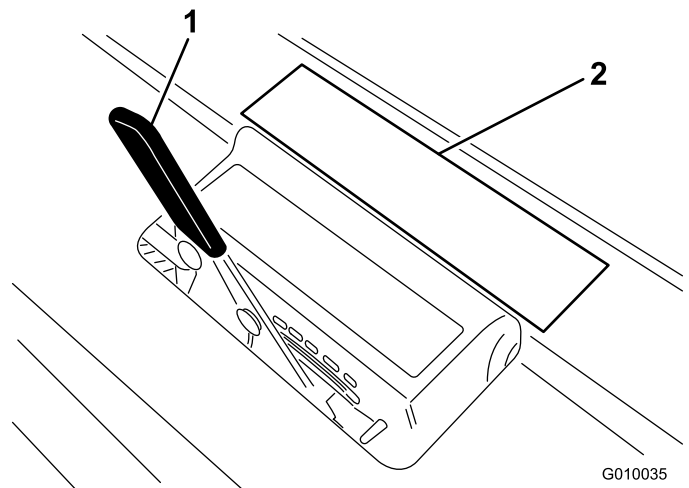


Figura 16

1. Palanca de profundidad
2. Silueta en la pegatina de aireación

4. Determine la letra que corresponde al otro extremo del taladro y ajuste la palanca de control de profundidad a la letra correspondiente.

**Nota:** A medida que el taladro se desgaste, quizás sea posible volver a ajustar la profundidad para compensar dicho desgaste. Por ejemplo, si el nuevo ajuste de profundidad de los taladros nuevas corresponde a la letra "G", puede reajustarlo a la letra "H" después de que la taladro se haya desgastado 6 mm.

# Uso del trazador de líneas

Utilice el trazador para alinear las pasadas de aireación (Figura 17).

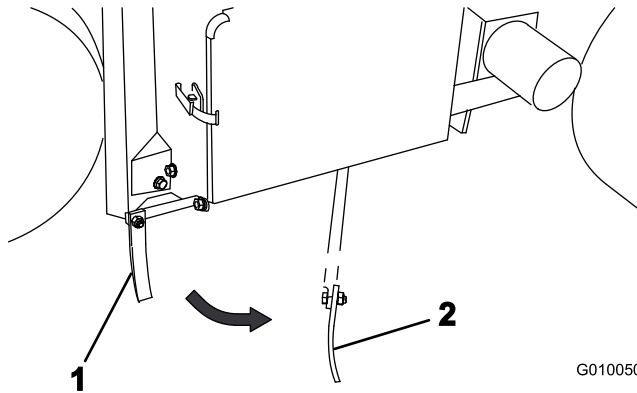


Figura 17

1. Trazador (posición de almacenamiento)
2. Trazador (posición de alineación)

G010050  
g010050

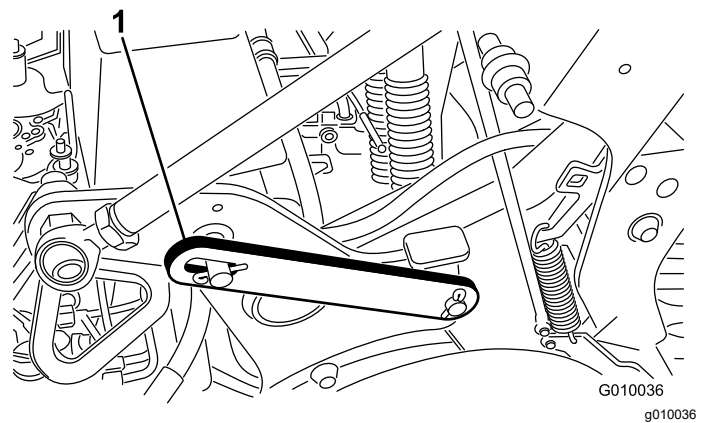


Figura 18

1. Cerrojo de mantenimiento en posición de almacenamiento (bajado)

G010036  
g010036

4. Gire el cerrojo de mantenimiento hacia atrás y sitúelo sobre el perno del cabezal de perforación (Figura 19). Fije el cerrojo con el anillo de retención.

# Soporte del cabezal de perforación con el cerrojo de mantenimiento

Instale el cerrojo de mantenimiento antes de realizar el mantenimiento en el cabezal de perforación o antes de almacenar la máquina durante más de un par de días.

## ⚠ PELIGRO

Si el cabezal de perforación está elevado pero no se asegura con el cerrojo, puede bajarse de forma inesperada y causarle lesiones a usted y a otras personas.

Cuando realice tareas de mantenimiento en el cabezal de perforación, incluido el cambio de taladros o de protectores de césped, utilice el cerrojo de mantenimiento para fijar el cabezal de perforación en la posición elevada.

1. Eleve el cabezal de perforación
2. Aparque la máquina en una superficie nivelada, apague el motor, ponga el freno de estacionamiento y retire la llave.
3. Retire el anillo de retención que sujeta el cerrojo de mantenimiento en la posición de almacenamiento (Figura 18).

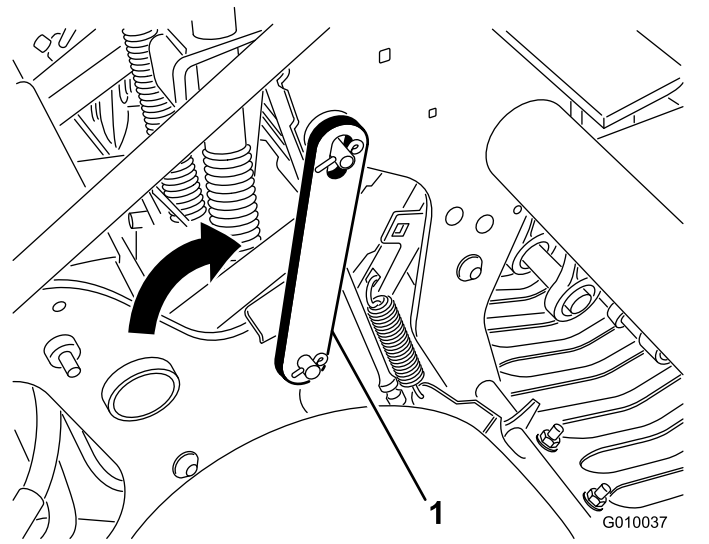


Figura 19

1. Cerrojo de mantenimiento en posición de bloqueo (levantado)

G010037  
g010037

# Ajuste del seguimiento manual del terreno

Los espaciadores de ajuste de profundidad manual se necesitan solo cuando el sistema de seguimiento del terreno TrueCore® no funciona debido a daños en el sistema de información (protectores de césped, biela y conjunto de actuador) o si necesita una profundidad de perforación máxima.

1. Aparque la máquina en una superficie nivelada, apague el motor, ponga el freno de estacionamiento y retire la llave.

2. Retire el pasador de seguridad que retiene los espaciadores y los bulones de profundidad (Figura 20).

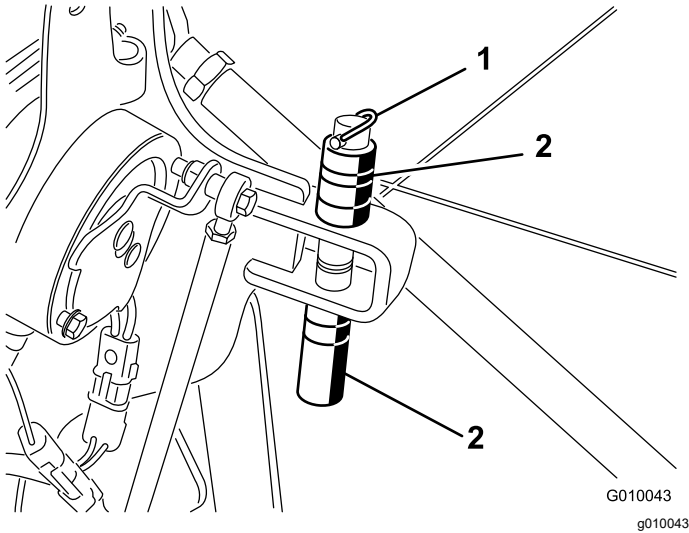


Figura 20

1. Pasador de seguridad
2. Espaciadores y bulón de profundidad

3. Coloque los espaciadores por encima o por debajo del soporte para obtener la profundidad de perforación deseada.
  - Los espaciadores gruesos equivalen a incrementos de 19 mm.
  - Los espaciadores finos equivalen a incrementos de 9,5 mm.
  - Cuando todos los espaciadores están encima del soporte, el ajuste de profundidad es de 10,7 cm.
4. Retire el perno de bloqueo y la tuerca del interruptor de selección (Figura 21).

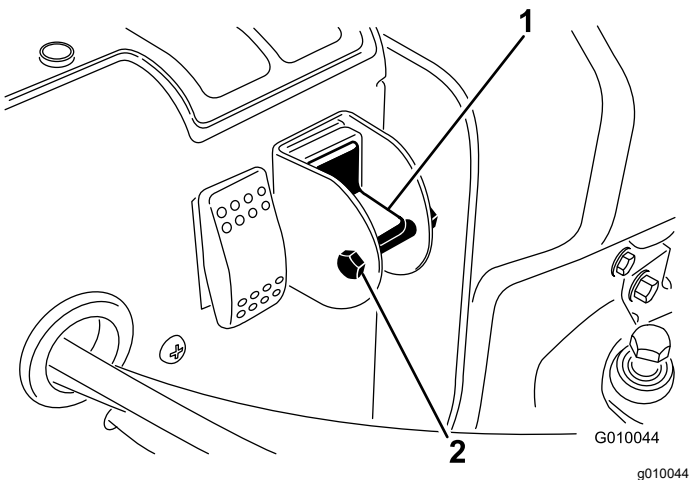


Figura 21

1. Interruptor de selección de seguimiento manual del terreno
2. Perno y tuerca

5. Baje el interruptor para desactivar la función True Core.
6. Para evitar el cambio accidental de los ajustes, instale el perno de bloqueo y la tuerca.

## Instalación de los portataladros, los protectores de césped y los taladros.

Se encuentra disponible una amplia selección de portataladros, protectores de césped y taladros para la máquina. Seleccione los componentes necesarios usando el cuadro de accesorios de la sección Accesorios.

1. Eleve el cabezal de perforación y bloquéelo en esa posición con el cerrojo de mantenimiento.
2. Aparque la máquina en una superficie nivelada, apague el motor, ponga el freno de estacionamiento y retire la llave.
3. Monte un portataladro en cada brazo de taladros (Figura 22) con 3 (1/2" x 1-1/4"). Apriete los pernos a 101,6 N·m.

**Nota:** Los pernos son piezas en los kits de portataladros.

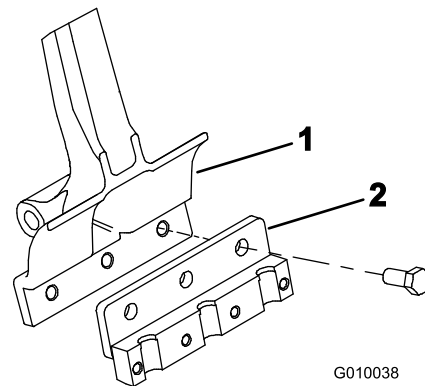
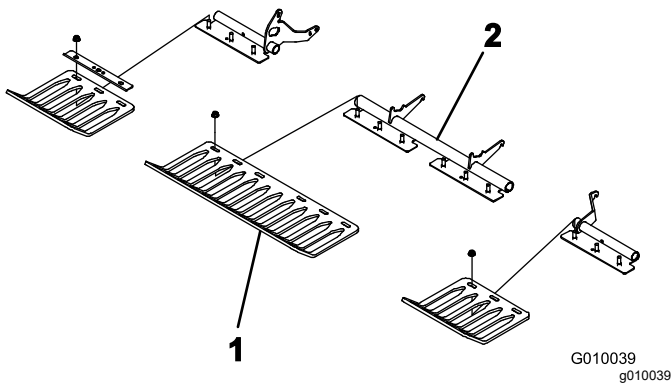


Figura 22

1. Brazo de taladros
2. Portataladros

4. Instale provisionalmente los protectores de césped en los soportes de los protectores de césped con 4 abrazaderas y 12 tuercas con arandela prensada (Figura 23). No apriete las fijaciones.

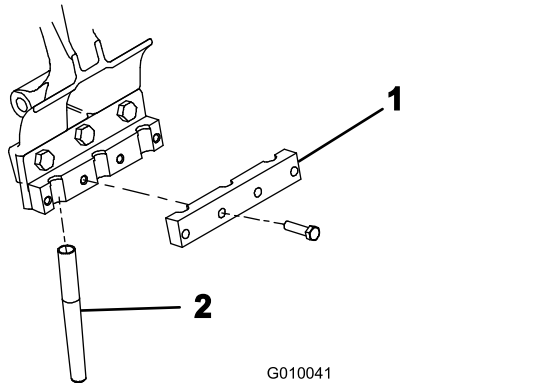
**Nota:** La fábrica entrega abrazaderas del protector del césped y tuercas con arandela prensada instaladas en los soportes del protector de césped (Figura 23).



**Figura 23**

1. Protector de césped
2. Abrazadera del protector de césped

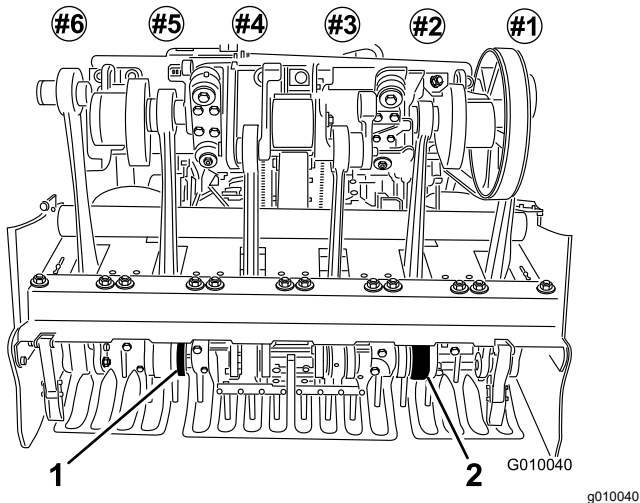
5. Instale provisionalmente una abrazadera de taladros en cada portataladro (Figura 24) con 4 pernos de (3/8" x 1-1/2"). No apriete los pernos.



**Figura 24**

1. Abrazadera
2. Taladro

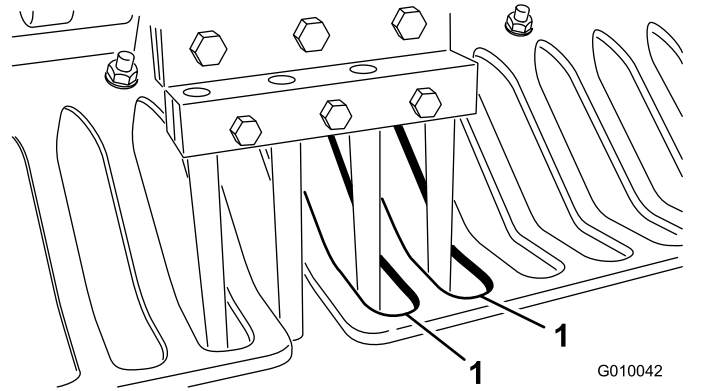
6. Instale taladros en los portataladros N.º 2 y N.º 5 (Figura 25). Apriete los pernos.



**Figura 25**

1. Portataladros número 5
2. Portataladros número 2

7. Compruebe que los taladros están centrados respecto a las ranuras de los protectores de césped (Figura 26). Ajuste los protectores de césped según sea necesario y apriete las tuercas.



**Figura 26**

1. Ranuras de los protectores del césped

8. Instale los taladros restantes en los portataladros números 1, 3, 4 y 6. Apriete los pernos de los portataladros a 40,6 N·m (30 pies-libra).

## Cómo cambiar las azadas

Consulte las ilustraciones de la sección [6 Instalación de los soportes de los taladros, los protectores de césped y los taladros](#) (página 12).

1. Eleve el cabezal de perforación y bloquéelo en esa posición con el cerrojo de mantenimiento.
2. Aparque la máquina en una superficie nivelada, apague el motor, ponga el freno de estacionamiento y retire la llave.
3. Afloje los pernos de retención del portataladros y retire los taladros usados.
4. Introduzca los taladros nuevos en el portataladros.
5. Apriete los pernos al par de apriete recomendado.
6. Repita este procedimiento en los demás brazos.

## Ajuste de la transferencia de peso

La máquina transfiere el peso desde la unidad de tracción al cabezal de perforación, para ayudar a mantener la profundidad de las perforaciones en diferentes estructuras de suelo. Sin embargo, si la estructura del suelo es lo suficientemente firme como para no permitir una profundidad de aireación

completa, el cabezal de perforación puede que necesite más transferencia de peso. Para aumentar la presión descendente de los muelles de transferencia de peso, utilice el procedimiento siguiente:

## ⚠ ADVERTENCIA

La liberación repentina de los soportes de los muelles podría causar lesiones.

Solicite la ayuda de otra persona para ajustar el muelle de transferencia de peso.

1. Aparque la máquina en una superficie nivelada, apague el motor, ponga el freno de estacionamiento y retire la llave.
2. Afloje las tuercas de los pernos de cuello cuadrado que fijan los soportes de los muelles al cabezal de perforación (Figura 27). No las retire.

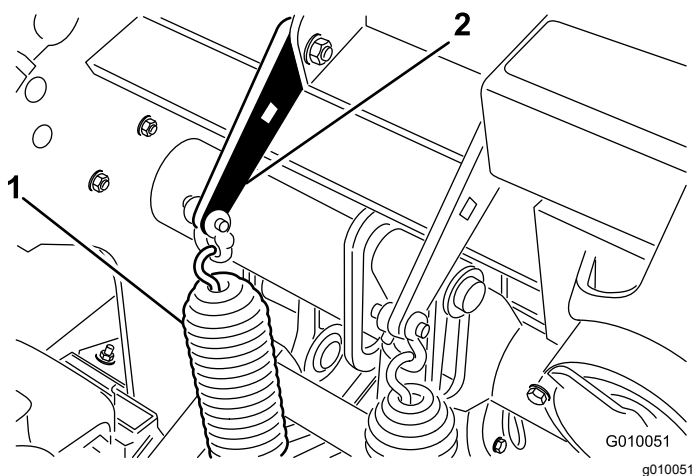


Figura 27

1. Muelles de transferencia
2. Soporte del muelle de peso

3. Introduzca una llave de carraca de 1/2 pulgada en el orificio cuadrado del soporte del muelle (Figura 28).

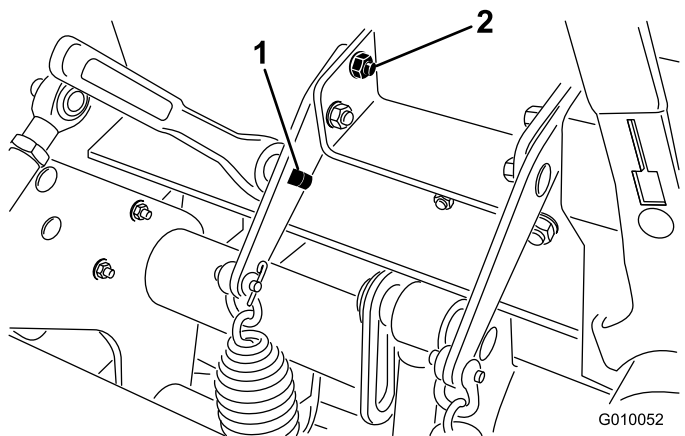


Figura 28

1. Orificio cuadrado del soporte
2. Perno de cuello cuadrado trasero

4. Sujete la llave para aliviar la tensión del soporte del muelle y retire el perno de cuello cuadrado trasero.
5. Gire la placa del muelle hasta que quede alineado con el otro taladro, introduzca el perno de cuello cuadrado y apriete las tuercas.

**Nota:** Al girar los soportes del muelle hacia arriba aumenta la transferencia de peso.

## Agregar peso adicional

Con la mayor transferencia de peso, es posible airear suelos lo suficientemente firmes como para que la transferencia de peso empiece a levantar del suelo las dos ruedas traseras. El resultado puede ser un espaciado irregular de las perforaciones.

Si esto ocurre, puede añadir una placa de peso adicional al tubo del eje del bastidor trasero. Cada peso fundido añade 28,5 kg a la unidad de tracción. Puede añadir hasta 2 placas. Consulte los números de pieza en el *Catálogo de piezas*.

## Empujar/arrastrar la máquina a mano

**Importante:** No remolque la máquina a una velocidad superior a 1,6 km/h porque puede dañarse el componente hidráulico.

1. Aparque la máquina en una superficie nivelada, apague el motor, ponga el freno de estacionamiento y retire la llave.
2. Localice la válvula de desvío, situada entre el motor y la bomba hidrostática (Figura 29).
3. Usando una llave de 5/8", gire la válvula de desvío una vuelta en sentido antihorario. Esto permite que el fluido hidráulico se desvíe



alrededor de la bomba, dejando que las ruedas giren (Figura 29).

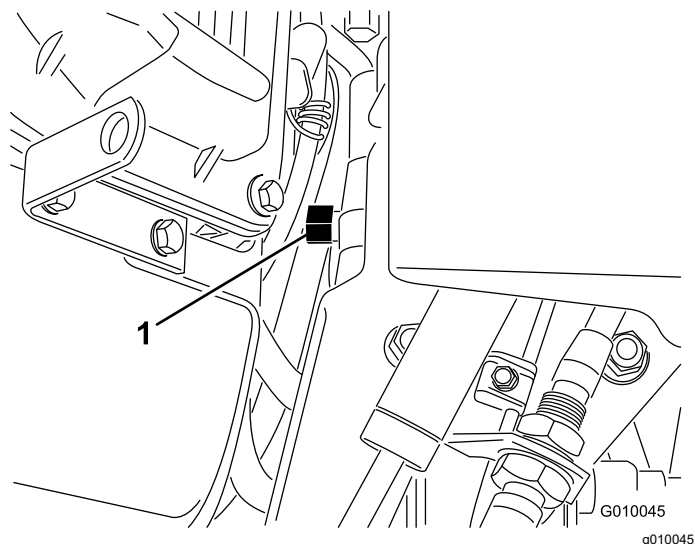


Figura 29

1. Válvula de desvío

**Importante:** No gire la válvula de desvío más de 1 vuelta. Esto impide que la válvula se salga de la carcasa, dejando escapar el aceite.

**Importante:** No empuje ni arrastre la máquina más de 30,5 metros o a una velocidad superior a 0,6 km/h porque puede dañarse el componente hidráulico.

4. Quite el freno de estacionamiento antes de empujar/arrastrar la máquina.

**Importante:** No haga funcionar el motor con la válvula de desvío abierta durante más de 10 – 15 segundos.

5. Para volver a poner en funcionamiento la máquina, gire una vuelta la válvula de desvío en sentido horario (Figura 29).

**Nota:** No apriete demasiado la válvula de desvío.

**Nota:** Debe cerrar la válvula de desvío para conducir la máquina. No intente hacer funcionar el sistema de tracción con la válvula de desvío abierta.

## Reinicio del circuito de control del sistema

Si el cabezal de perforación se queda en la posición de aireación (por ejemplo, por falta de combustible, no instalar el cerrojo de mantenimiento para el almacenamiento, fallo mecánico de motor o bomba,

etc.), el sistema eléctrico que controla de las bobinas del solenoide hidráulico y el embrague eléctrico se deshabilita para evitar cualquier movimiento no deseado del cabezal de perforación a menos que se reinicie el sistema de forma intencionada.

1. Arranque el motor.
2. Pulse el interruptor de reinicio del sistema (Figura 30).

El cabezal de perforación se eleva y el circuito de control eléctrico se reinicia.

**Nota:** Si no puede poner en marcha el motor, utilice el motor de arranque mientras pulsa el interruptor de reinicio del sistema hasta que el cabezal de perforación se levante del suelo.

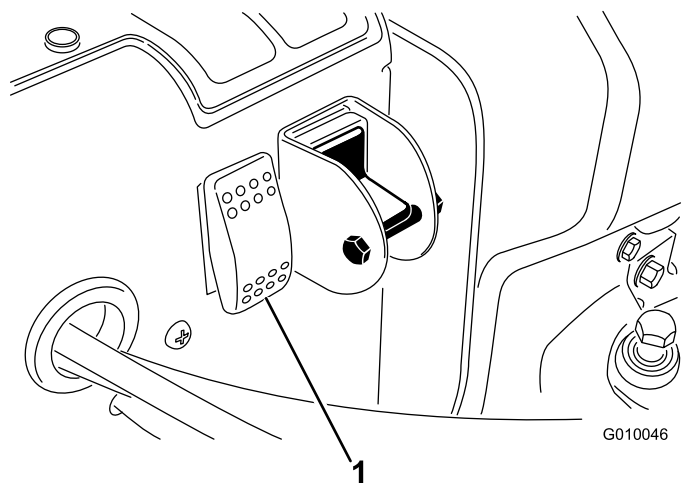


Figura 30

1. Interruptor de reinicio del sistema

## Traslado de la máquina cuando el cabezal de perforación está bajado

Si el motor falla o no puede arrancarlo con el cabezal de perforación bajado y los taladros engranados en el suelo, realice los siguientes pasos:

1. Retire los portataladros de los brazos.
2. Abra la válvula de desvío una vuelta.
3. Arrastre/empuje la máquina a un lugar cercano para continuar el mantenimiento o para cargarla en un remolque.

**Importante:** No empuje ni arrastre la máquina más de 30 metros o a una velocidad superior a 1,6 km/h, porque el sistema hidráulico puede resultar dañado.

# Consejos de operación

## General

### ▲ ADVERTENCIA

**Si la máquina entra en contacto con obstáculos, puede hacer que pierda el control de la máquina.**

**Tenga siempre en cuenta los obstáculos en el lugar de trabajo. Planifique el camino de aireación a seguir a fin de evitar que un posible obstáculo choque con usted o con la máquina.**

- Haga giros muy suaves durante la aireación. No haga nunca giros cerrados o rápidos cuando el cabezal de perforación está engranado. Planifique el recorrido de aireación antes de bajar el aireador.
- Debe saber en todo momento lo que hay delante de usted en el sentido de la marcha. Evite utilizar la máquina muy cerca de edificios, vallas y otros equipos.
- Mire hacia atrás con frecuencia para asegurarse de que la máquina está funcionando perfectamente y de que mantiene la alineación con las pasadas anteriores.
- Siempre limpie la zona, recogiendo cualquier pieza dañada de la máquina, por ejemplo taladros rotos, etc., para evitar que sean recogidas por cortacéspedes u otros equipos de mantenimiento del césped.
- Sustituya cualquier taladro roto, inspeccione los que siguen siendo utilizables y corrija cualquier daño. Repare cualquier daño a la máquina antes de comenzar la operación.
- Si desea airear con una anchura menor que la de la máquina, puede retirar taladros, pero los cabezales de los taladros deben permanecer instalados en los brazos para mantener el equilibrio correcto y asegurar el correcto funcionamiento de la máquina.
- Esta máquina airea a mayor profundidad que la mayoría de aireadores de greens. En greens y tees elevados, tanto nativos como modificados, debido a la mayor profundidad, los taladros huecos más largos pueden tener dificultades para extraer el terrón completo. Esto es debido a que el suelo nativo es más duro y se agarra al extremo del taladro. Los taladros Toro de salida lateral para greens y tees se mantienen más limpios y reducirán el tiempo necesario para limpiar los taladros. Con el tiempo se eliminará esta situación con programas continuos de aireación y recebado.

## Suelos duros

Si el suelo es demasiado firme para obtener la profundidad de perforación deseada, el cabezal de perforación puede adquirir un ritmo de rebote. Esto se debe a que los taladros están intentando penetrar en una capa de suelo demasiado duro. Corrija esta situación intentando lo siguiente:

- No airee si el suelo está demasiado duro o seco. Obtendrá los mejores resultados de aireación después de que llueva o tras regar el césped el día anterior.
- Si está intentando usar un cabezal de 4 taladros, intente usar uno de 3 taladros o reduzca el número de taladros por brazo. Intente mantener una configuración de taladros simétrica con el fin de equilibrar la carga en los brazos.
- Si el suelo está muy compactado, reduzca la penetración del aireador (ajuste de profundidad), recoja los terrones, riegue el césped y vuelva a airear con una penetración mayor.

La aireación de algunos tipos de suelo colocados sobre subsuelos duros (por ejemplo, suelo/arena colocado sobre suelo rocoso) puede afectar negativamente a la calidad de la perforación. Esto ocurre cuando la profundidad de aireación es mayor que la capa de suelo añadida y el subsuelo es demasiado duro para penetrarlo. Cuando los taladros chocan contra este subsuelo más duro, el aireador puede levantarse y distorsionar la parte superior de las perforaciones. Reduzca la profundidad de aireación lo suficiente para evitar que penetre en el duro subsuelo.

## Entrada/salida Calidad de las perforaciones

Los resultados siguientes señalan un deterioro en la calidad de entrada/salida de las perforaciones:

- La calidad de las perforaciones al entrar se alarga (se estira hacia delante).
- El cabezal de perforación no se acciona antes de entrar en contacto con el césped.
- El cabezal de perforación deshilacha el césped en la entrada o rebota si se airea a poca profundidad.

Compruebe lo siguiente:

- Puede ser necesario ajustar el interruptor de proximidad n.º 4 (posición del interruptor n.º 4 en el bastidor en H); consulte [Ajuste del interruptor de proximidad n.º 4 \(página 27\)](#).
- Puede que sea necesario ajustar el interruptor de posición de engranado (ubicación del interruptor

n.º 3 del bastidor en H); consulte [Ajuste del interruptor de proximidad n.º 3 \(página 28\)](#).

- El embrague de la máquina puede patinar o estar desgastado; consulte el *Manual de mantenimiento* de la máquina.

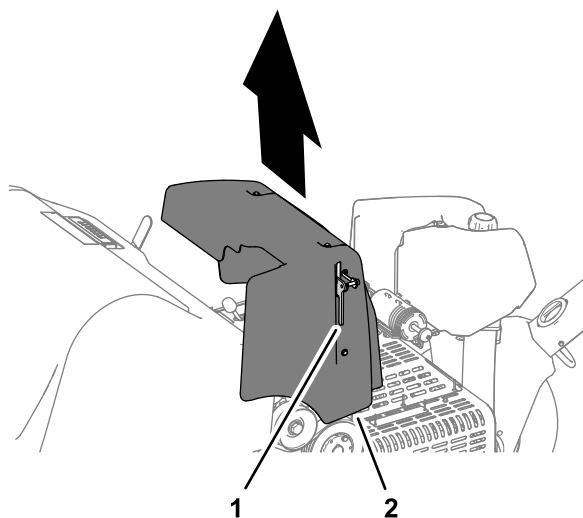
## Ajuste del interruptor de proximidad n.º 4

El interruptor de proximidad n.º 4 puede colocarse en dos posiciones diferentes en el soporte del interruptor de proximidad; use la posición superior para los ajustes de profundidad de aireación A-D, y la posición inferior para los ajustes de profundidad de aireación E-H.

**Nota:** Normalmente el interruptor de proximidad n.º 4 está situado en la posición más baja para mejorar la entrada de la perforación y aumentar la profundidad, y debe permanecer en esa posición durante la mayoría de las actividades de aireación.

Si se airea con el interruptor de proximidad n.º 4 situada en la posición incorrecta en el soporte para la profundidad de aireación, el cabezal de perforación puede rebotar, sobrepasar la profundidad deseada y/o deshilar el césped. Ajuste el interruptor de proximidad n.º 4 completando los pasos siguientes:

1. Aparque la máquina en una superficie nivelada, ponga el freno de estacionamiento, apague el motor, retire la llave y espere a que se detenga todo movimiento antes de abandonar la máquina.
2. Levante la palanca de enganche del capó y eleve el capó de la máquina ([Figura 31](#)).

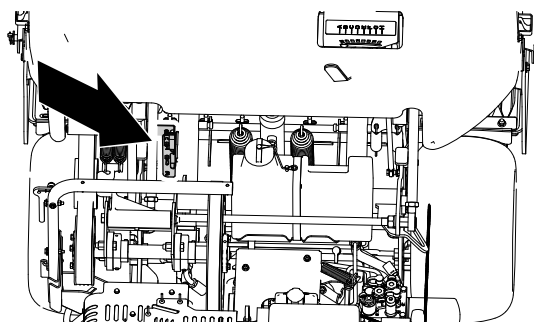


**Figura 31**

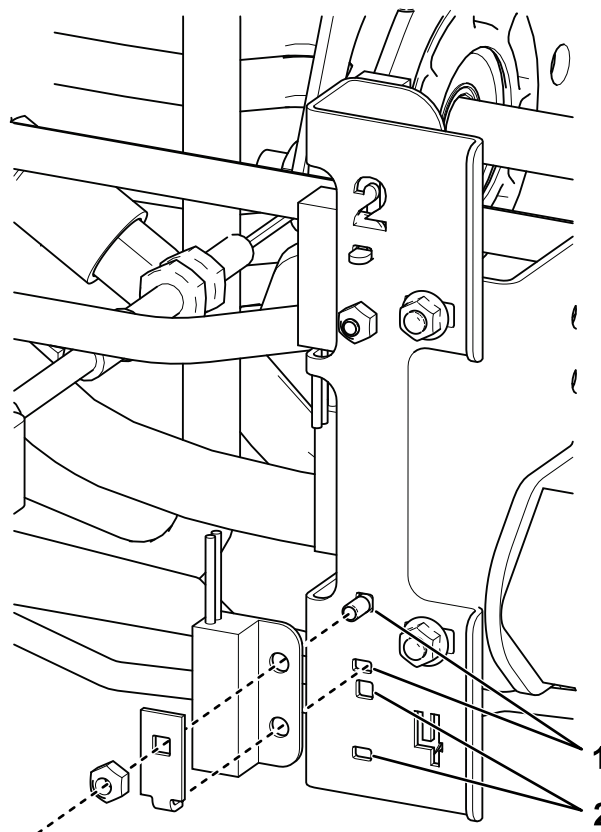
1. Palanca de enganche
2. Capó

3. Localice el interruptor de proximidad en el bastidor en H ([Figura 32](#)).

4. Monte el interruptor n.º 4 en la posición requerida por la profundidad de aireación, como se muestra en la [Figura 32](#).



g261628



g364784

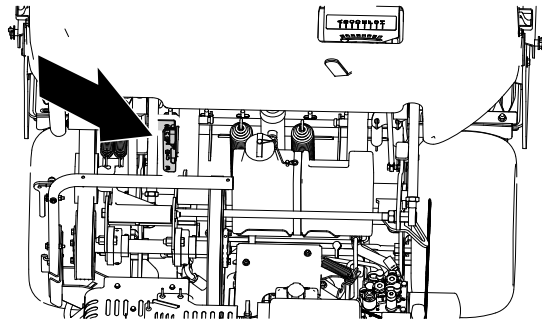
**Figura 32**

1. Posición superior (para ajustes de profundidad A-D)
2. Posición inferior (para ajustes de profundidad E-H)

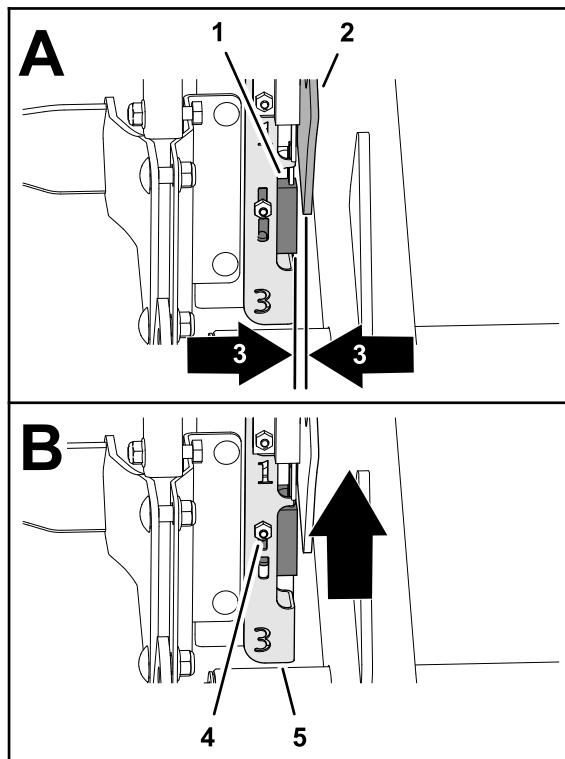
5. Alinee el bastidor del capó con el soporte del capó en la máquina.
6. Monte el capó en la máquina y asegúrese de que el cierre sujeta el capó.
7. Compruebe la calidad de las perforaciones de entrada/salida.

## Ajuste del interruptor de proximidad n.º 3

1. Aparque la máquina en una superficie nivelada, ponga el freno de estacionamiento, apague el motor, retire la llave y espere a que se detenga todo movimiento antes de abandonar la máquina.
2. Levante la palanca de enganche del capó y retire el capó de la máquina (Figura 31).
3. Verifique que el conjunto del interruptor de proximidad (en la parte externa del bastidor en H) está a una distancia de no más de 1,5 mm de la placa de contacto (Figura 33).



g261628



g261629

Figura 33

- |                                    |  |
|------------------------------------|--|
| 1. Interruptor de proximidad n.º 3 | 4. Contratuerca y perno de cuello cuadrado |
| 2. Placa de contacto               | 5. Bastidor en H                           |
| 3. Espacio de 1,5 mm               |  |

5. Si es necesario, afloje la contratuerca y el perno de cuello cuadrado que fijan la placa de montaje del interruptor, elévela a la posición más alta y fije la placa de montaje (Figura 33).

**Nota:** La elevación del interruptor hace que el embrague se engrane antes.

6. Apriete la contratuerca (Figura 33).
7. Alinee el bastidor del capó con el soporte del capó en la máquina.
8. Monte el capó en la máquina y asegúrese de que el cierre sujete el capó.
9. Compruebe la calidad de las perforaciones de entrada/salida.

**Importante:** Si el cabezal de perforación no arranca antes de la penetración y el interruptor de posición está ubicado lo más alto posible, el embrague eléctrico puede haberse deteriorado lo suficiente como para demorar el engranado. Póngase en contacto con su distribuidor Toro autorizado o consulte el *Manual de mantenimiento*.

## Taladro Mini (Taladro Quad)

Debido al diseño de fila doble, el cabezal de perforaciones de taladros mini requiere que el espaciado de las perforaciones se ajuste a 6,3 cm. La velocidad de avance es de vital importancia para mantener el aspecto de un espaciado de perforaciones de 3,2 cm. Consulte [Ajuste del espaciado de las perforaciones \(página 52\)](#) si se requiere un pequeño cambio en el espaciado de las perforaciones.

Si se utiliza el cabezal de taladros mini o taladros macizos más grandes, la estructura de las raíces del césped es importante para evitar desgarrar la zona de las raíces. Si los dos brazos centrales empiezan a levantar el césped o se producen excesivos daños en la zona de las raíces, proceda de la siguiente manera:

- Aumente el espaciado de las perforaciones
- Reduzca el tamaño de los taladros
- Reduzca la profundidad de los taladros
- Retire algunos de los taladros

La acción de elevación que crean los taladros macizos cuando se extraen del césped pueden causar daños en el césped. Esto puede desgarrar la zona de las raíces si la densidad o el diámetro de los taladros es demasiado elevado.

4. Verifique que el interruptor de proximidad n.º 3 funciona correctamente.

## Deformación del borde delantero de la perforación (Taladros macizos o suelo más blando)

Cuando se airea con taladros macizos más largos (por ejemplo, de 1 x 10 cm de longitud) o taladros tipo aguja, la parte delantera puede alargarse o tener aspecto de cresta. Para recuperar una excelente calidad de perforación para esta configuración, reduzca la velocidad de ralentí alto del motor a 2800 o 2900 rpm. Como las velocidades de tracción y del cabezal de perforaciones se incrementan y reducen con la velocidad del motor, no afecta al espaciado de las perforaciones.

Si la ralentización de la velocidad del motor no logra remediar la calidad de la perforación para los taladros macizos más largos, el mecanismo de amortiguación RotoLink puede necesitar un ajuste menos flexible. Un ajuste más rígido del Roto-Link puede ayudar a evitar la deformación de la parte delantera de la perforación. No obstante, bajo la mayoría de las condiciones, el ajuste de fábrica es el que mejor funciona.

**Nota:** Modifique la mitad de los Roto-Links (3 brazos) y pruebe la diferencia en una parcela de prueba.

1. Aparque la máquina en una superficie nivelada, apague el motor, ponga el freno de estacionamiento y retire la llave.
2. Retire las contratueras que fijan el conjunto de amortiguación Roto-Link al bastidor del cabezal de perforación.
3. Retire el amortiguador espaciador superior de 1,25 cm de grosor y vuelva a fijar el conjunto de amortiguación Roto-Link al bastidor del cabezal de perforación. Asegúrese de usar la arandela en D endurecida.
4. Afloje los pernos que fijan la placa de tope.
5. Deslice la placa de tope hacia adelante y vuelva a fijar los pernos. Esto permite que los amortiguadores Roto-Link oscilen correctamente.

Lleve la máquina a una zona de prueba y compare la calidad de la perforación. Si se observa una mejora, complete este procedimiento con los conjuntos de amortiguación Roto-Link restantes.

**Nota:** Debe invertir la posición del amortiguador Roto-Link si cambia a un cilindro de estilo de perforación o a cualquiera de los taladros mini.

## Después del funcionamiento

### Seguridad después del uso

- Aparque la máquina en una superficie nivelada; accione el freno de estacionamiento; apague el motor; retire la llave y espere a que se detenga todo movimiento antes de abandonar la máquina.
- Mantenga todas las piezas de la máquina en buenas condiciones de funcionamiento y todas las fijaciones bien apretadas.
- Sustituya todas las pegatinas desgastadas, deterioradas o que falten.

### Limpieza de la máquina

**Intervalo de mantenimiento:** Cada vez que se utilice o diariamente

1. Limpie la máquina a fondo.

Utilice un cepillo para eliminar el material adherido.

**Nota:** Utilice una manguera de jardín sin boquilla para evitar que se introduzca el agua y contamine la grasa de los cojinetes.

2. Utilice un detergente suave para limpiar las cubiertas.

Tras la limpieza, aplique una capa de cera periódicamente para mantener el acabado brillante de la cubierta.

3. Inspeccione la máquina en busca de daños, fugas de aceite y desgaste de taladros y otros componentes.
4. Retire, limpie y engrase los taladros. Pulverice una nube ligera de aceite sobre los cojinetes del cabezal de perforación (acoplamiento de cigüeñal y amortiguación).

**Importante:** Fije el cabezal de perforación con el cerrojo de mantenimiento si va a guardar la máquina durante más de un par de días.

### Ubicación de los puntos de amarre

Existen puntos de amarre en las partes delantera y trasera de la máquina (Figura 34, Figura 35 y Figura 36).

**Nota:** Utilice correas con homologación DOT para amarrar la máquina.

# Transporte de la máquina

## ⚠ ADVERTENCIA

Conducir la máquina en una calle o carretera sin señales de giro, luces, marcas reflectantes o un indicador de vehículo lento es peligroso y puede ser causa de accidentes que pueden provocar lesiones personales.

No conduzca la máquina en una calle o carretera pública.

**Importante:** Utilice rampas de ancho completo para cargar la máquina en un remolque o un camión.

1. Cargue la máquina en el remolque o el camión (preferentemente, con el cabezal de perforación hacia adelante).
2. Ponga el freno de estacionamiento, apague el motor y retire la llave.
3. Fije el cabezal de perforación con el cerrojo de mantenimiento; consulte [Soporte del cabezal de perforación con el cerrojo de mantenimiento](#) (página 21).
4. Cierre la válvula de cierre del combustible; consulte [Válvula de cierre de combustible](#) (página 15).
5. En los puntos de amarre, amarre la máquina al remolque o al camión con cables, cadenas o correas.

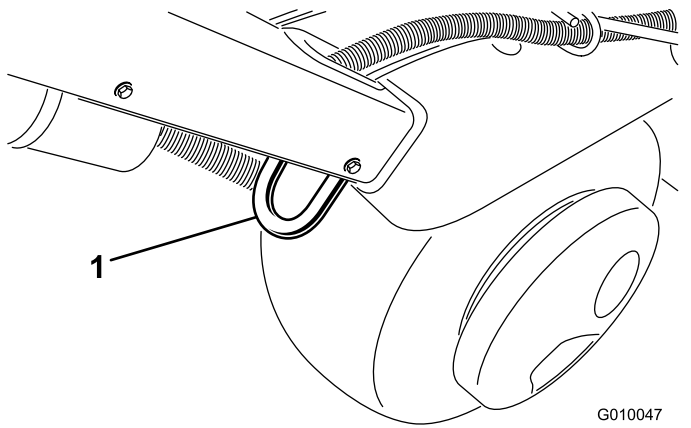


Figura 34

G010047  
g010047

1. Punto de amarre

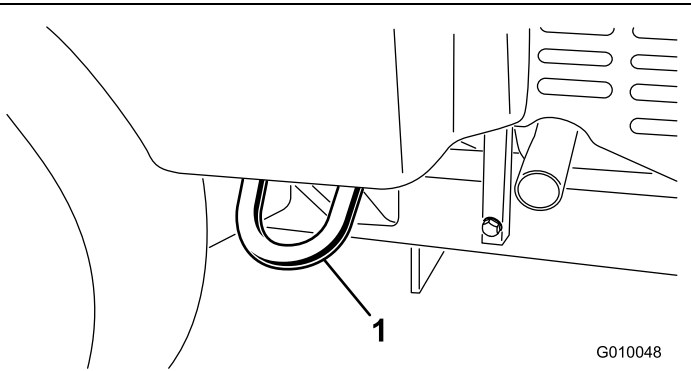


Figura 35

G010048  
g010048

1. Punto de amarre

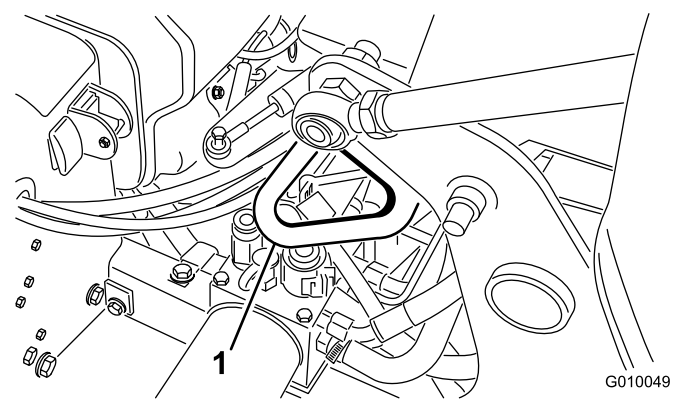


Figura 36

G010049  
g010049

1. Punto de amarre

## Recomendaciones respecto al remolque

Peso	721 kg o 805 kg con dos contrapesos opcionales
Anchura	Mínima, 130 cm
Longitud	Mínima, 267 cm
Ángulo de la rampa	3,5/12 de inclinación (16°) como máximo
Orientación de la carga	Cabezal de perforación hacia adelante (de preferencia)
Capacidad de remolque del vehículo	Mayor que el peso bruto del remolque (GTW)

**Importante:** No utilice el remolque Hydroject para transportar esta máquina.

# Mantenimiento

**Nota:** Los lados derecho e izquierdo de la máquina se determinan desde la posición normal del operador.

## Seguridad en el mantenimiento

### ⚠ CUIDADO

**Si deja la llave en el interruptor de encendido, alguien podría arrancar el motor accidentalmente y causar lesiones graves a usted o a otras personas.**

**Accione el freno de estacionamiento, apague el motor, retire la llave y fije el cabezal de perforación con el cerrojo de mantenimiento antes de realizar tareas de reparación o de ajuste en la máquina.**

- Apague siempre la máquina, retire la llave (si dispone de ella), espere a que se detengan todas las piezas en movimiento y deje que la máquina se enfríe antes de ajustarla, repararla, limpiarla o guardarla.
- Realice solamente las operaciones de mantenimiento descritas en este manual. Si se requieren reparaciones importantes o si usted necesita ayuda, póngase en contacto con un distribuidor autorizado Toro.
- Asegúrese de que la máquina está en condiciones seguras de funcionamiento manteniendo apretados todos los pernos, tuercas, y tornillos.
- Si es posible, no realice tareas de mantenimiento con el motor en marcha. Manténgase alejado de las piezas en movimiento.
- Alivie con cuidado la tensión de aquellos componentes que tengan energía almacenada.
- Compruebe los tornillos de montaje del taladro a diario para asegurarse de que están apretados según las especificaciones.
- Asegúrese de que todos los protectores se han instalado y de que el capó está cerrado después de realizar tareas de mantenimiento o ajustes en la máquina.

## Calendario recomendado de mantenimiento

Intervalo de mantenimiento y servicio	Procedimiento de mantenimiento
Después de las primeras 8 horas	<ul style="list-style-type: none"> <li>• Ajuste la correa de la bomba.</li> <li>• Cambie el aceite hidráulico y los filtros de retorno y de carga.</li> <li>• Compruebe el par de apriete de las fijaciones del cabezal de perforación, las fijaciones del manillar y las tuercas de las ruedas.</li> </ul>
Después de las primeras 50 horas	<ul style="list-style-type: none"> <li>• Cambie el aceite de motor y el filtro.</li> </ul>
Cada vez que se utilice o diariamente	<ul style="list-style-type: none"> <li>• Pruebe el sistema de interruptores de seguridad.</li> <li>• Limpie la máquina</li> <li>• Comprobación del nivel de aceite del motor. (Compruebe el aceite con el motor frío.)</li> <li>• Elimine cualquier residuo de la rejilla del motor. (Limpie más a menudo en condiciones de mucha suciedad.)</li> <li>• Compruebe los manguitos hidráulicos.</li> <li>• Comprobación del nivel de fluido hidráulico.</li> </ul>
Cada 25 horas	<ul style="list-style-type: none"> <li>• Limpie el elemento de gomaespuma del filtro de aire y compruebe que el elemento de papel no está dañado.</li> </ul>
Cada 50 horas	<ul style="list-style-type: none"> <li>• Compruebe la presión de los neumáticos.</li> </ul>
Cada 100 horas	<ul style="list-style-type: none"> <li>• Cambie el elemento de papel del filtro de aire.</li> <li>• Cambie el aceite de motor y el filtro.</li> <li>• Cambio del filtro de combustible.</li> </ul>
Cada 200 horas	<ul style="list-style-type: none"> <li>• Compruebe las bujías.</li> <li>• Cambie el aceite hidráulico y los filtros de retorno y de carga.</li> </ul>
Cada 250 horas	<ul style="list-style-type: none"> <li>• Compruebe el par de apriete de las fijaciones del cabezal de perforación, las fijaciones del manillar y las tuercas de las ruedas.</li> </ul>

Intervalo de mantenimiento y servicio	Procedimiento de mantenimiento
Cada 500 horas	<ul style="list-style-type: none"> <li>• Inspeccione los cojinetes del cabezal de perforación y cámbielos si es necesario.</li> </ul>
Antes del almacenamiento	<ul style="list-style-type: none"> <li>• Consulte en la sección Almacenamiento los procedimientos a seguir antes de almacenar la máquina durante más de 30 días.</li> </ul>
Cada año	<ul style="list-style-type: none"> <li>• Inspeccione los cojinetes del cabezal de perforación y cámbielos si es necesario.</li> <li>• Compruebe las conexiones de los cables de la batería.</li> <li>• Compruebe que las correas no están desgastadas ni dañadas.</li> </ul>

**Importante:** Consulte los procedimientos adicionales de mantenimiento del manual del propietario del motor.

## Lista de comprobación – mantenimiento diario

Duplique esta página para su uso rutinario.

Elemento a comprobar	Para la semana de:						
	Lun.	Mar.	Miér.	Jue.	Vie.	Sáb.	Dom.
Compruebe el funcionamiento de los interruptores de seguridad.							
Compruebe el funcionamiento del freno de estacionamiento.							
Compruebe el nivel de aceite del motor.							
Compruebe el nivel de combustible							
Compruebe el limpiador de aire.							
Compruebe que el motor está libre de residuos.							
Compruebe que no hay ruidos extraños en el motor.							
Compruebe que no hay ruidos extraños durante el uso.							
Comprobación del nivel de fluido hidráulico.							
Compruebe que las mangueras hidráulicas no están dañadas.							
Compruebe que no hay fugas de fluidos.							
Compruebe el funcionamiento de los instrumentos.							
Compruebe la condición de los taladros.							
Retoque la pintura dañada.							



## Anotación para áreas problemáticas

Inspección realizada por:		
Elemento	Fecha	Información
1		
2		
3		
4		
5		
6		
7		
8		

**Importante:** Consulte los procedimientos adicionales de mantenimiento del manual del propietario del motor.

### **⚠ CUIDADO**

Si deja la llave en el interruptor de encendido, alguien podría arrancar el motor accidentalmente y causar lesiones graves a usted o a otras personas.

Retire la llave de contacto y desconecte los cables de las bujías antes de realizar cualquier operación de mantenimiento. Aparte el cable para evitar su contacto accidental con la bujía.

## ***Procedimientos previos al mantenimiento***

**Importante:** Las fijaciones de las cubiertas de esta máquina están diseñadas para que queden sujetas a la cubierta después de retirarse ésta. Afloje todas las fijaciones de cada cubierta unas cuantas vueltas hasta que la cubierta esté suelta pero aún sujeta y luego vuelva a aflojarlas hasta que la cubierta quede libre. Esto evita la posibilidad de retirar accidentalmente los pernos de los retenedores.

## **Elevación de la máquina**

### **⚠ CUIDADO**

Si la máquina no se apoya correctamente en bloques o caballetes, puede moverse o caerse, lo cual podría causar lesiones personales.

- Al cambiar accesorios, neumáticos o realizar otras tareas de mantenimiento, utilice soportes, polipastos y gatos apropiados.
- Asegúrese de que la máquina está aparcada sobre una superficie sólida y nivelada, por ejemplo un suelo de hormigón.
- Antes de elevar la máquina, retire cualquier accesorio que pueda interferir con la elevación segura y adecuada de la misma.
- Siempre calce o bloquee las ruedas. Coloque caballetes o bloques de madera maciza debajo de la máquina como soporte.

## **Elevación de la parte delantera**

1. Aparque la máquina en una superficie nivelada, apague el motor, ponga el freno de estacionamiento y retire la llave.

- Calce las ruedas traseras para evitar que la máquina se mueva.

**Importante:** Para evitar dañar el motor de la rueda, *no utilice* el motor de la rueda delantera como punto de apoyo.

- Coloque el gato firmemente debajo de la parte delantera del bastidor (Figura 37).

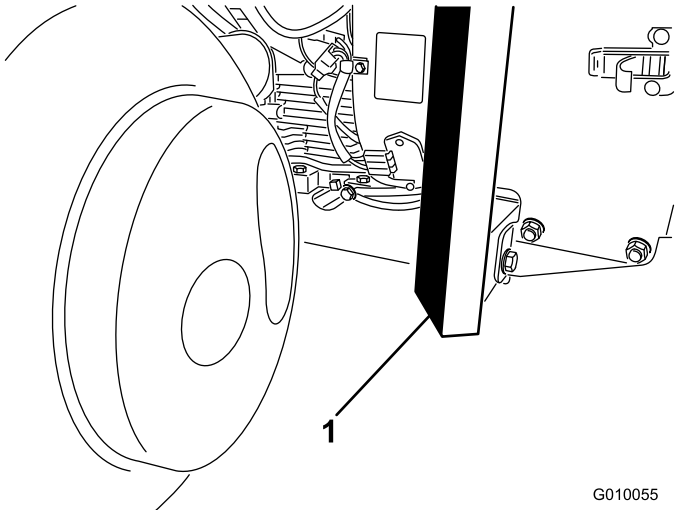


Figura 37

G010055  
g010055

- Bastidor

- Eleve del suelo la parte delantera de la máquina.
- Coloque los caballetes o los bloques de madera dura debajo de la parte delantera del bastidor para soportar el peso de la máquina.

## Elevación de la parte trasera

- Aparque la máquina en una superficie nivelada, apague el motor, ponga el freno de estacionamiento y retire la llave.
- Calce la rueda delantera para evitar que la máquina se mueva.

**Importante:** Para evitar dañar el motor de la rueda, *no utilice* el motor de la rueda trasera como punto de apoyo.

- Coloque el gato firmemente debajo de la placa del bastidor, justo por dentro de la rueda trasera (Figura 38).

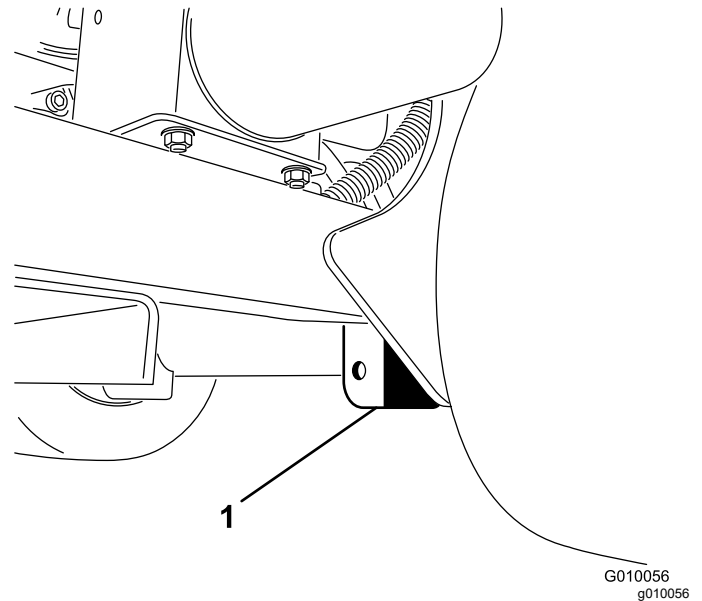


Figura 38

G010056  
g010056

- Placa del bastidor

**Nota:** Si se encuentra disponible, utilice un polipasto para elevar parte trasera de la máquina. Utilice los ojales de los alojamientos de los cojinetes del cabezal de perforación como puntos de enganche del polipasto (Figura 39).

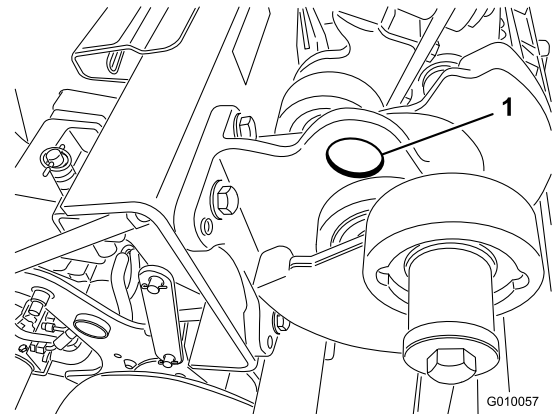


Figura 39

G010057

g010057

- Ojal de elevación
- Eleve del suelo la parte trasera de la máquina.
- Coloque los caballetes o los bloques de madera dura debajo del bastidor para soportar el peso de la máquina.

# Lubricación

## Comprobación de los cojinetes del cabezal de perforación

**Intervalo de mantenimiento:** Cada año—Inspeccione los cojinetes del cabezal de perforación y cámbielos si es necesario.

Cada 500 horas—Inspeccione los cojinetes del cabezal de perforación y cámbielos si es necesario.

La máquina no tiene engrasadores que lubricar.

**Importante:** Los cojinetes no suelen fallar debido a defectos de materiales o mano de obra. La razón más común de los fallos es el paso de humedad y contaminación a través de las juntas protectoras y retenes. Los cojinetes engrasables necesitan un mantenimiento regular para purgar residuos dañinos de la zona de los cojinetes. Los cojinetes sellados dependen de un relleno inicial de grasa especial y una junta integrada robusta para alejar contaminantes y humedad de los elementos rodantes.

Los cojinetes sellados no requieren lubricación ni mantenimiento a corto plazo. De esta manera se minimiza el mantenimiento rutinario necesario, y se reduce la posibilidad de daños al césped debidos a contaminación con grasa. Estos paquetes de cojinetes sellados proporcionan buenas prestaciones y larga vida en condiciones de uso normales, pero deben realizarse inspecciones periódicas del estado de los cojinetes y la integridad de las juntas para evitar averías. Compruebe los cojinetes cada estación y cámbielos si están dañados o desgastados. Los cojinetes deben funcionar perfectamente sin características negativas tales como exceso de calor, ruido, holgura o señales de corrosión.

Debido a las condiciones de uso a las que están sometidos estos paquetes de cojinete/junta (por ejemplo, arena, productos químicos usados en el tratamiento del césped, agua, impactos, etc.) se consideran como componentes sujetos a desgaste normal. Los cojinetes que sufren averías no atribuibles a defectos de materiales o de mano de obra no están cubiertos normalmente por la garantía.

**Nota:** Usted puede perjudicar los cojinetes si no lava la máquina correctamente. No lave la máquina mientras está aún caliente, y evite dirigir chorros de agua a alta presión o en grandes volúmenes contra los cojinetes.

Es normal que un cojinete nuevo expulse un poco de grasa alrededor de las juntas en una máquina nueva. Esta grasa expulsada se vuelve negra debida a la acumulación de suciedad, no a un calor excesivo. Limpie esta grasa sobrante de las juntas después de las primeras 8 horas. La zona que rodea el borde de la junta puede parecer húmedo constantemente; esto no afecta a la vida del cojinete, y mantiene lubricado el borde de la junta.

# Mantenimiento del motor

## Seguridad del motor

- Apague el motor antes de comprobar el aceite o añadir aceite al cárter.
- No cambie la velocidad del regulador ni haga funcionar el motor a una velocidad excesiva.

## Mantenimiento del limpiador de aire

**Intervalo de mantenimiento:** Cada 25 horas—Limpie el elemento de gomaespuma del filtro de aire y compruebe que el elemento de papel no está dañado.

Cada 100 horas—Cambie el elemento de papel del filtro de aire.

### Cómo retirar los filtros

1. Aparque la máquina en una superficie nivelada, apague el motor, ponga el freno de estacionamiento y retire la llave.
2. Limpie alrededor del limpiador de aire de forma que la suciedad no penetre en el motor y cause daños.
3. Desenrosque el pomo y retire la tapa del limpiador de aire (Figura 40).

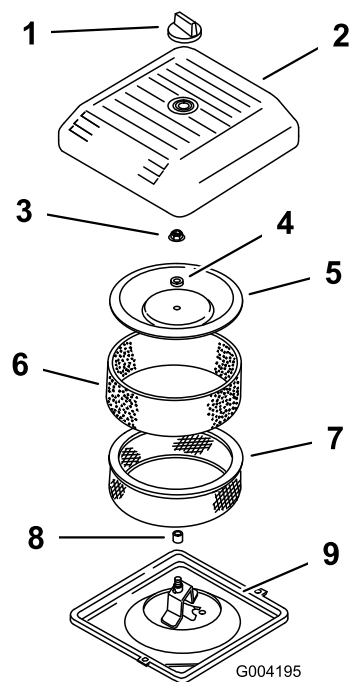


Figura 40

- |                               |                               |
|-------------------------------|-------------------------------|
| 1. Pomo                       | 6. Pre-filtro de gomaespuma   |
| 2. Tapa del limpiador de aire | 7. Elemento de papel          |
| 3. Tuerca de la tapa          | 8. Junta de goma              |
| 4. Espaciador                 | 9. Base del limpiador de aire |
| 5. Cubierta                   |                               |

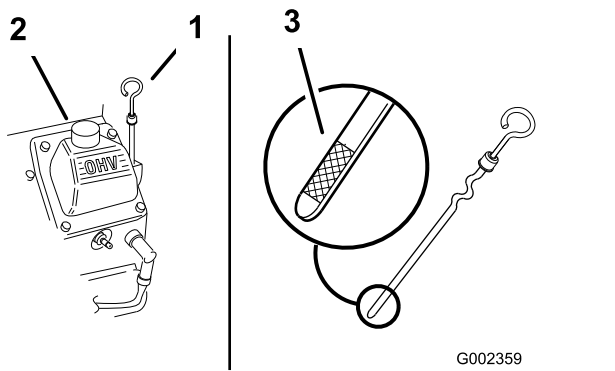
4. Deslice cuidadosamente el prefiltro de gomaespuma para separarlo del elemento de papel (Figura 40).
5. Desenrosque la tuerca de la tapa y retire la tapa, el espaciador y el filtro de papel (Figura 40).

### Limpieza del prefiltro de gomaespuma

**Importante:** Sustituya el elemento de gomaespuma si está roto o desgastado.

1. Lave el prefiltro de gomaespuma con jabón líquido y agua templada. Cuando esté limpio, enjuáguelo bien.
2. Seque el prefiltro apretándolo con un paño limpio (sin retorcer).
3. Ponga de 3 a 6 cl de aceite en el prefiltro (Figura 41).





**Figura 44**

- 1. Varilla
- 2. Tubo de llenado
- 3. Extremo metálico de la varilla

3. Retire la varilla, límpiela, y vuelva a colocarla, asegurándose de que quede bien asentada (Figura 44).
4. Retire la varilla y compruebe el nivel de aceite. El nivel del aceite debe encontrarse entre las marcas "F" (lleno) y "L" (bajo) en la varilla (Figura 44).
5. Si el nivel de aceite está por debajo de la marca "L" (bajo), retire el tapón de llenado (Figura 44) y añada aceite hasta que el nivel llegue a la marca "F" (lleno) de la varilla.
6. Vuelva a colocar el tapón de llenado de aceite y la varilla.

## Cómo cambiar el aceite de motor y el filtro

**Intervalo de mantenimiento:** Después de las primeras 50 horas

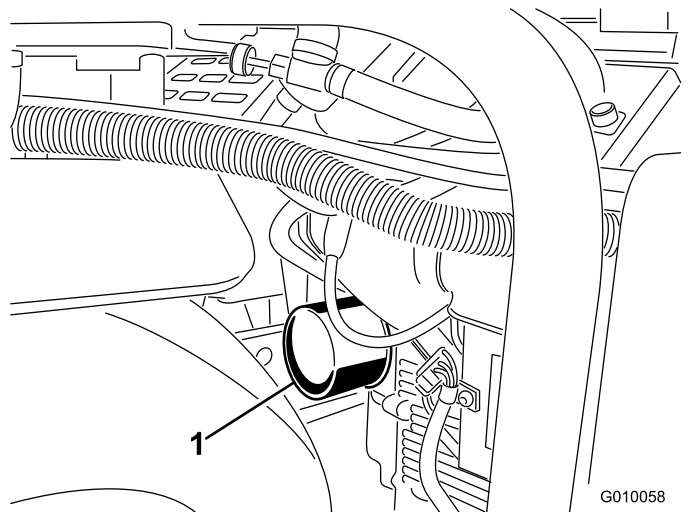
Cada 100 horas—Cambie el aceite de motor y el filtro.

**Capacidad del cárter:** 1,9 litros aproximadamente con el filtro.

1. Arranque el motor y déjelo funcionar durante 5 minutos. De esta forma, el aceite se calentará y será más fácil drenarlo.
2. Aparque la máquina de manera que el lado de drenaje esté ligeramente más bajo que el lado opuesto para asegurar que el aceite se drene por completo, apague el motor, ponga el freno de estacionamiento y retire la llave.
3. Coloque un recipiente debajo del orificio de drenaje de aceite. Retire el tapón de vaciado de aceite para que se vacíe el aceite.
4. Cuando se haya drenado completamente el aceite, vuelva a colocar el tapón.

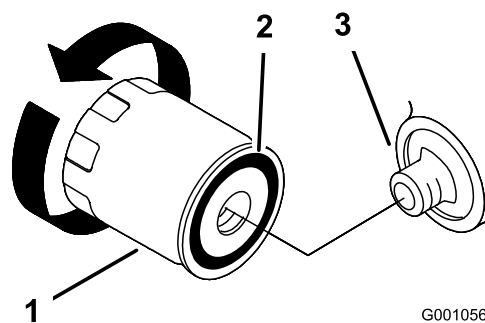
**Nota:** Elimine el aceite usado en un centro de reciclaje homologado.

5. Coloque un recipiente poco hondo o un paño debajo del filtro para recoger el aceite (Figura 45).



**Figura 45**

- 1. Filtro de aceite



**Figura 46**

- 1. Filtro de aceite
- 2. Junta
- 3. Adaptador

6. Retire el filtro usado (Figura 45 y Figura 46) y limpie con un paño la superficie de la junta del adaptador del filtro.
7. Vierta aceite nuevo del tipo correcto por el agujero central del filtro. Deje de verter cuando el aceite llegue a la parte inferior de la rosca.
8. Espere uno o dos minutos para que el material del filtro absorba el aceite, luego vierta el exceso de aceite.
9. Aplique una capa fina de aceite nuevo a la junta de goma del filtro nuevo.
10. Instale el filtro de aceite nuevo en el adaptador del filtro. Gire el filtro en sentido horario hasta que la junta de goma entre en contacto con el

adaptador del filtro, luego apriete el filtro ½ de vuelta más.

11. Retire el tapón de llenado de aceite y vierta lentamente aproximadamente el 80% de la cantidad especificada de aceite a través de la tapa de la válvula.
12. Compruebe el nivel de aceite; consulte [Comprobación del nivel de aceite del motor \(página 37\)](#).
13. Añada lentamente más aceite hasta que el nivel llegue a la marca F (lleno) de la varilla.
14. Vuelva a colocar el tapón de llenado de aceite y la varilla.

## Mantenimiento de las bujías

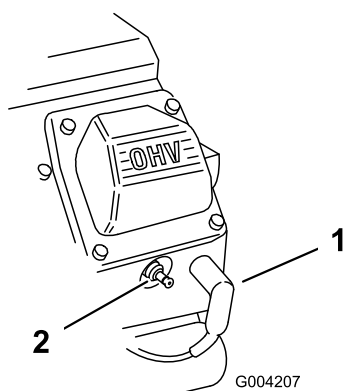
**Intervalo de mantenimiento:** Cada 200 horas—Compruebe las bujías.

Asegúrese de que la distancia entre los electrodos central y lateral es correcta antes de instalar cada bujía. Utilice una llave para bujías para desmontar e instalar las bujías, y una galga de espesores/herramienta de separación de electrodos para comprobar y ajustar la distancia entre los mismos. Instale bujías nuevas si es necesario.

Tipo: Champion RC12YC o equivalente. Distancia entre electrodos: 0,75 mm

### Cómo retirar las bujías

1. Apague el motor, ponga el freno de estacionamiento y retire la llave.
2. Desconecte los cables de las bujías ([Figura 47](#)).



**Figura 47**

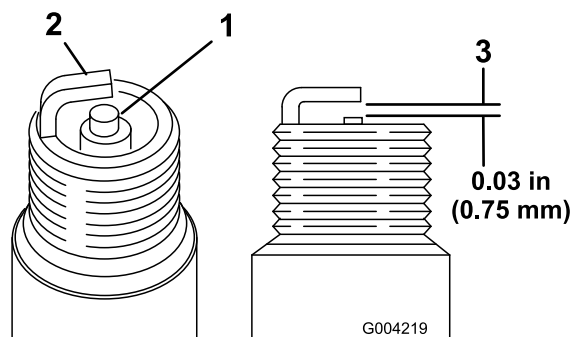
1. Cable de la bujía
2. Bujía

3. Limpie alrededor de las bujías.
4. Retire ambas bujías y la junta de metal.

## Inspección de las bujías

1. Mire la parte central de ambas bujías ([Figura 48](#)). Si se observa un color gris o marrón claro en el aislante, el motor está funcionando correctamente. Si el aislante es de color negro, significa que el limpiador de aire está sucio.

**Importante:** No limpie nunca las bujías. Cambie las bujías si tienen un revestimiento negro, electrodos desgastados, una película aceitosa o grietas.



**Figura 48**

1. Aislante del electrodo central
  2. Electrodo lateral
  3. Distancia entre electrodos (no a escala)
2. Compruebe la separación entre los electrodos central y lateral ([Figura 48](#)).
  3. Si la distancia no es correcta, doble el electrodo lateral ([Figura 48](#)).

## Instalación de las bujías

1. Enrosque las bujías en los orificios.
2. Apriete las bujías a 27 N·m.
3. Conecte los cables a las bujías ([Figura 47](#)).

## Limpieza de la rejilla del motor

**Intervalo de mantenimiento:** Cada vez que se utilice o diariamente (Limpie más a menudo en condiciones de mucha suciedad.)

Antes de cada uso, compruebe y limpie la rejilla del motor. Retire cualquier acumulación de hierba, suciedad y otros residuos de la rejilla de la entrada de aire del motor.

# Mantenimiento del sistema de combustible

## ⚠ PELIGRO

En ciertas condiciones, el combustible y los vapores del combustible son extremadamente inflamables y explosivos. Un incendio o explosión de combustible puede quemarle a usted y a otras personas y causar daños materiales.

- Llene el depósito de combustible en el exterior, en una zona abierta y con el motor apagado y frío. Limpie cualquier combustible derramado.
- No llene completamente el depósito de combustible. Añada combustible al depósito de combustible hasta que el nivel esté a 25 mm por debajo del borde superior del depósito, no del cuello de llenado. Este espacio vacío en el depósito permite la dilatación del combustible.
- No fume nunca mientras maneja el combustible y aléjese de llamas desnudas o lugares donde los vapores del combustible puedan incendiarse con chispas.
- Almacene el combustible en un recipiente limpio homologado y mantenga el tapón colocado.

## Cambio del filtro de combustible

Intervalo de mantenimiento: Cada 100 horas/Cada año (lo que ocurra primero)

**Importante:** No instale nunca un filtro sucio que haya sido desmontado del tubo de combustible.

1. Deje que la máquina se enfríe.
2. Cierre la válvula de cierre del combustible (Figura 49).

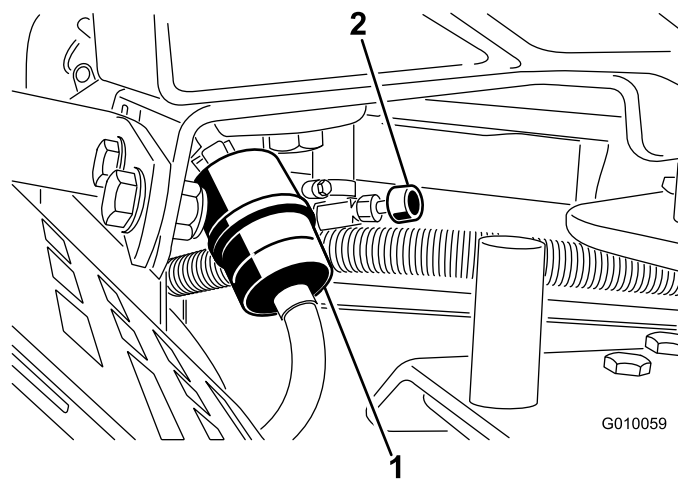


Figura 49

1. Filtro de combustible
2. Válvula de cierre de combustible

3. Apriete los extremos de las abrazaderas y deslícelas por el tubo alejándolas del filtro (Figura 49).
4. Desmonte el filtro de los tubos de combustible.
5. Instale un filtro nuevo y acerque las abrazaderas al filtro (Figura 49).
6. Limpie cualquier combustible derramado.
7. Abra la válvula de cierre del combustible (Figura 49).

## Drenaje del depósito de combustible

### ⚠ PELIGRO

En ciertas condiciones, el combustible es extremadamente inflamable y altamente explosivo. Un incendio o una explosión provocados por el combustible puede causar quemaduras a usted y a otras personas así como daños materiales.

- Drene el combustible del depósito cuando el motor esté frío. Realice esta operación en un área abierta. Limpie cualquier combustible derramado.
  - No fume nunca mientras drena el combustible y manténgase alejado de llamas desnudas o de lugares donde una chispa pudiera inflamar los vapores de combustible.
1. Aparque la máquina en una superficie nivelada, apague el motor, ponga el freno de estacionamiento y retire la llave.



2. Cierre la válvula de cierre del combustible (Figura 49).
3. Afloje la abrazadera cerca del filtro de combustible y deslícela por el tubo, alejándola del filtro de combustible (Figura 49).
4. Retire el tubo de combustible del filtro (Figura 49). Abra la válvula de cierre del combustible y deje fluir el combustible a una lata u otro recipiente.

**Nota:** Éste es el momento más adecuado para instalar un nuevo filtro de combustible, porque el depósito de combustible está vacío.

5. Instale el tubo de combustible en el filtro de combustible. Acerque la abrazadera al filtro de combustible para fijar el tubo de combustible (Figura 49).

## **Mantenimiento del sistema eléctrico**

### **Seguridad del sistema eléctrico**

- Desconecte la batería antes de realizar reparaciones en la máquina. Desconecte primero el terminal negativo y luego el positivo. Conecte primero el terminal positivo y luego el negativo.
- Cargue la batería en una zona abierta y bien ventilada, lejos de chispas y llamas. Desenchufe el cargador antes de conectar o desconectar la batería.
- Lleve ropa protectora y utilice herramientas aisladas.

#### **ADVERTENCIA**

##### **CALIFORNIA**

##### **Advertencia de la Propuesta 65**

**Los bornes, terminales y otros accesorios de la batería contienen plomo y compuestos de plomo, productos químicos reconocidos por el Estado de California como causantes de cáncer y daños reproductivos. Lávese las manos después de manejar el material.**

## **Carga de la batería**

### **⚠ ADVERTENCIA**

**El proceso de carga de la batería produce gases que pueden explotar.**

**No fume cerca de la batería, y mantenga alejada de la batería cualquier chispa o llama.**

## ⚠ ADVERTENCIA

Los bornes de la batería o las herramientas metálicas podrían hacer cortocircuito con los componentes metálicos de la unidad de tracción o de la máquina y causar chispas. Las chispas podrían hacer explotar los gases de la batería, causando lesiones personales.

- Al retirar o colocar la batería, no deje que los bornes toquen ninguna parte metálica de la máquina.
- No deje que las herramientas metálicas hagan cortocircuito entre los bornes de la batería y cualquier parte metálica.

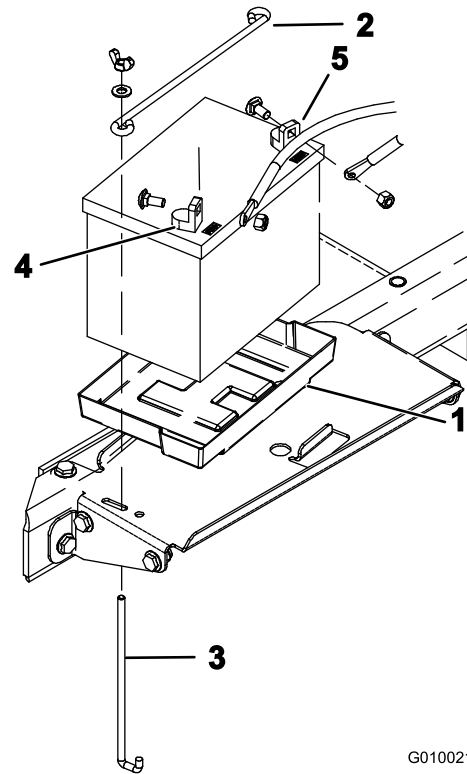
## ⚠ ADVERTENCIA

Un enrutado incorrecto de los cables de la batería podría dañar la máquina y los cables, causando chispas. Las chispas podrían hacer explotar los gases de la batería, causando lesiones personales.

- **Desconecte siempre el cable negativo (negro) de la batería antes de desconectar el cable positivo (rojo).**
- **Conecte siempre el cable positivo (rojo) de la batería antes de conectar el cable negativo (negro).**

1. Desenganche y abra la cubierta del compartimento de la batería.
2. Retire la batería de su compartimento:
  - A. Retire la varilla de la batería y las varillas que sujetan la batería a la bandeja (Figura 50).
  - B. Retire el perno de cuello cuadrado y la tuerca que fijan el cable negativo de la batería (negro) al terminal negativo (-) de la batería y desconecte el cable negativo.
  - C. Retire el perno de cuello cuadrado y la tuerca que fijan el cable positivo de la batería (rojo) al terminal positivo (+) de la batería y desconecte el cable positivo.
3. Limpie la parte superior de la batería.
4. Conecte un cargador de batería de 3 a 4 amperios a los bornes de la batería. Cargue la batería a un ritmo de 3 a 4 amperios durante 4-8 horas.
5. Cuando la batería esté cargada, desconecte el cargador de la toma de electricidad, luego de los bornes de la batería.

6. Coloque la batería en la bandeja del compartimento de la batería, como se muestra en la Figura 50.



G010021

g010021

Figura 50

- |                                    |                       |
|------------------------------------|-----------------------|
| 1. Bandeja de la batería           | 4. Borne positivo (+) |
| 2. Perno de sujeción de la batería | 5. Borne negativo (-) |
| 3. Varilla de sujeción             |                       |

7. Conecte el cable positivo de la batería (rojo) al terminal positivo (+) de la batería con el perno de cuello cuadrado y la tuerca que retiró anteriormente; deslice el protector de goma sobre el terminal para evitar que se produzca un cortocircuito.
8. Conecte el cable negativo de la batería (negro) al terminal negativo (-) con el perno de cuello cuadrado y la tuerca que retiró anteriormente.
9. Aplique una capa de grasa Grafo 112X (N.º de Pieza Toro 505-47) a los terminales de los cables y a los bornes de la batería.
10. Cierre y enganche la cubierta del compartimento de la batería.

# Mantenimiento de la batería

**Intervalo de mantenimiento:** Cada año—Compruebe las conexiones de los cables de la batería.

Los cables de la batería deben estar bien apretados en los bornes para proporcionar un buen contacto eléctrico.

## ⚠ ADVERTENCIA

Un enrutado incorrecto de los cables de la batería podría dañar la máquina y los cables, causando chispas. Las chispas podrían hacer explotar los gases de la batería, causando lesiones personales.

- **Desconecte siempre el cable negativo (negro) de la batería antes de desconectar el cable positivo (rojo).**
- **Conecte siempre el cable positivo (rojo) de la batería antes de conectar el cable negativo (negro).**

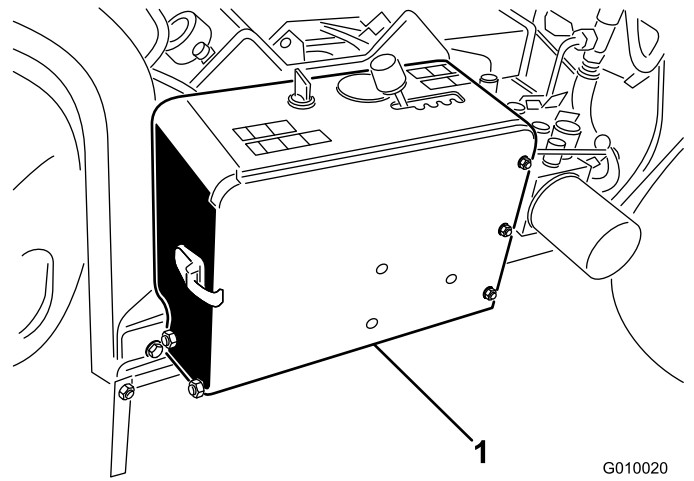
Si hay corrosión en los bornes, desconecte los cables, primero el cable negativo (-), y rasque por separado los bornes y las abrazaderas. Conecte los cables (primero el cable positivo (+)) y aplique una capa de vaselina a los bornes.

## ⚠ ADVERTENCIA

Los terminales de la batería o las herramientas metálicas podrían hacer cortocircuito si entran en contacto con los componentes metálicos del tractor, causando chispas. Las chispas podrían hacer explotar los gases de la batería, causando lesiones personales.

- **Al retirar o colocar la batería, no deje que los bornes toquen ninguna parte metálica de la máquina.**
- **No deje que las herramientas metálicas hagan cortocircuito entre los bornes de la batería y las partes metálicas de la máquina.**

1. Desenganche y abra la cubierta del compartimento de la batería (Figura 51).



G010020  
g010020

Figura 51

1. Compartimento de la batería
2. Compruebe que las abrazaderas de los cables de la batería están firmes y apriete cualquier fijación suelta en las abrazaderas de los cables de la batería.  
**Importante:** Asegúrese de que hay holgura entre los cables de la batería y la palanca selectora de velocidad. Verifique que la palanca selectora de velocidad no se acerca a menos de 2,5 cm de cualquiera de los cables de la batería al desplazar la palanca por todo su intervalo de movimiento. No ate ni una con cinta el cable negativo y el cable positivo de la batería.
3. Compruebe si presentan signos de corrosión las abrazaderas de los cables y los terminales de la batería. Si los terminales presentan corrosión, realice lo siguiente:
  - A. Retire el perno de cuello cuadrado y la tuerca que fijan el cable negativo de la batería (negro) al terminal negativo (-) de la batería y desconecte el cable negativo.
  - B. Retire el perno de cuello cuadrado y la tuerca que fijan el cable positivo de la batería (rojo) al terminal positivo (+) de la batería y desconecte el cable positivo.
  - C. Limpie las abrazaderas de los cables y los terminales de la batería.
  - D. Conecte el cable positivo de la batería (rojo) al terminal positivo (+) de la batería con el perno de cuello cuadrado y la tuerca que retiró anteriormente; deslice el protector de goma sobre el terminal para evitar que se produzca un cortocircuito.
  - E. Conecte el cable negativo de la batería (negro) al terminal negativo (-) de la batería con el perno de cuello cuadrado y la tuerca que retiró anteriormente.

F. Aplique una capa de grasa Grafo 112X (N.º de Pieza Toro 505-47) a los terminales de los cables y a los bornes de la batería.

4. Cierre y enganche la cubierta del compartimento de la batería.

## Comprobación de los fusibles

El sistema eléctrico está protegido con fusibles (Figura 52). No requiere mantenimiento; no obstante, si se funde un fusible, compruebe que no hay avería ni cortocircuito en el componente/circuito.

1. Para cambiar un fusible, tire del mismo para retirarlo.
2. Instale un fusible nuevo.

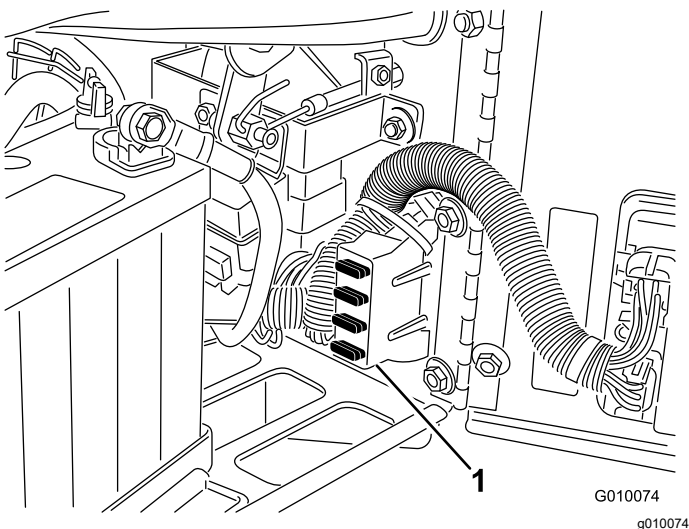


Figura 52

1. Bloque de fusibles

## Módulo de Control del Aireador (ACM)

El Módulo de Control del Aireador es un dispositivo electrónico encapsulado fabricado en una sola configuración polivalente. El módulo utiliza componentes mecánicos y de estado sólido para monitorizar y controlar las características eléctricas necesarias para la operación segura del producto.

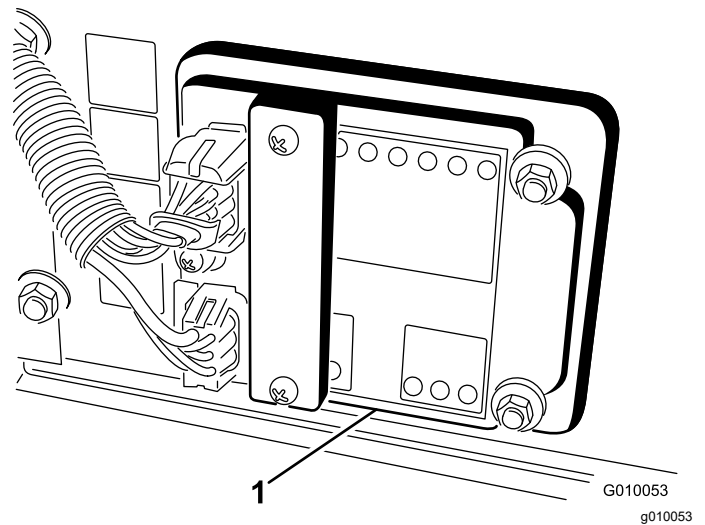


Figura 53

1. Módulo de Control del Aireador (ACM)

El módulo monitoriza diversas entradas, incluyendo las de cabezal elevado, cabezal bajado, transporte, aireación y seguimiento del terreno. El módulo está dividido en entradas y salidas. Las entradas y salidas están identificadas con indicadores LED de color verde montados en el circuito impreso. El suministro eléctrico es identificado mediante un indicador LED rojo.

La entrada del circuito de arranque se energiza a 12 vCC. Todas las demás entradas son energizadas cuando el circuito está cerrado a tierra. Cada entrada tiene un LED que se ilumina cuando recibe energía el circuito correspondiente. Utilice los LED de entrada para localizar problemas en interruptores y circuitos de entrada.

Los circuitos de salida son energizados por un conjunto apropiado de condiciones de entrada. Las tres salidas son SVL, SVR y SVQ. Los LED de salida supervisan el estado de los relés e indican la presencia de tensión en uno de tres terminales de salida concretos.

Los circuitos de salida no determinan la integridad del dispositivo de salida, así que la localización y solución de problemas eléctricos incluye la inspección de los LED de salida y pruebas convencionales de la integridad de dispositivos y cableado. Mida la impedancia de los componentes desconectados, la impedancia a través del arnés de cables (desconectado en el ACM) o con una prueba de energización temporal del componente específico.

El ACM no puede conectarse a un ordenador externo ni a otro dispositivo portátil, no puede ser reprogramado y no registra datos de localización de fallos intermitentes.

La pegatina del ACM incluye solo símbolos. El recuadro de salida muestra los 3 símbolos de LED de

salida. Todos los demás LED son entradas. El gráfico siguiente identifica estos símbolos.

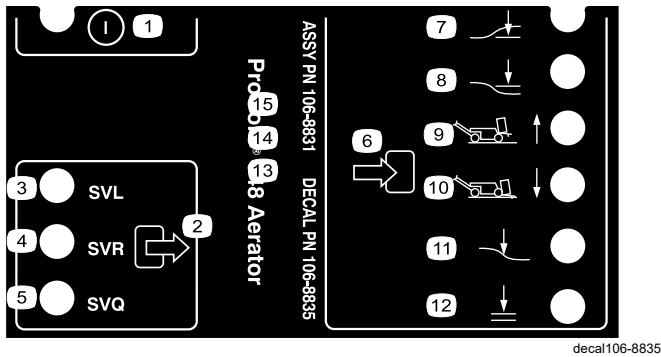


Figura 54

- |                                  |                             |
|----------------------------------|-----------------------------|
| 1. Encendido/Apagado             | 7. Cabezal bajado           |
| 2. Salida                        | 8. Cabezal alto             |
| 3. Válvula de solenoide – bajar  | 9. Transporte (1)           |
| 4. Válvula de solenoide – elevar | 10. Aireación (4)           |
| 5. Válvula de solenoide – rápido | 11. Seguimiento del terreno |
| 6. Entrada                       | 12. Listo para bajar        |

A continuación, se indican pasos lógicos de solución de problemas para el dispositivo ACM:

- Determine el fallo de salida que usted necesita resolver.
- Ponga la llave de contacto en la posición de CONECTADO y asegúrese de que se ilumina el LED rojo de corriente.
- Mueva todos los interruptores de entrada para asegurarse de que todos los LED cambian de estado.
- Coloque los dispositivos de entrada en la posición adecuada para obtener la salida correspondiente.
- Si un LED de salida determinado se ilumina sin que exista la función de salida correspondiente, compruebe el cableado, las conexiones y el componente de salida. Repare según sea necesario.
- Si un LED de salida determinado no se ilumina, compruebe ambos fusibles.
- Si un LED de salida determinado no se ilumina y la condición de las entradas es correcta, instale un ACM nuevo y compruebe si el fallo desaparece.

## Mantenimiento del sistema de transmisión

### Comprobación de la presión de los neumáticos

**Intervalo de mantenimiento:** Cada 50 horas/Cada mes (lo que ocurra primero)

Aparque la máquina en una superficie nivelada, apague el motor, ponga el freno de estacionamiento y retire la llave.

Compruebe que la presión de los neumáticos es de 83 kPa. Las lecturas de presión son más exactas cuando los neumáticos están fríos.

**Importante:** Una presión desigual en los neumáticos puede hacer que la profundidad de perforación sea desigual.

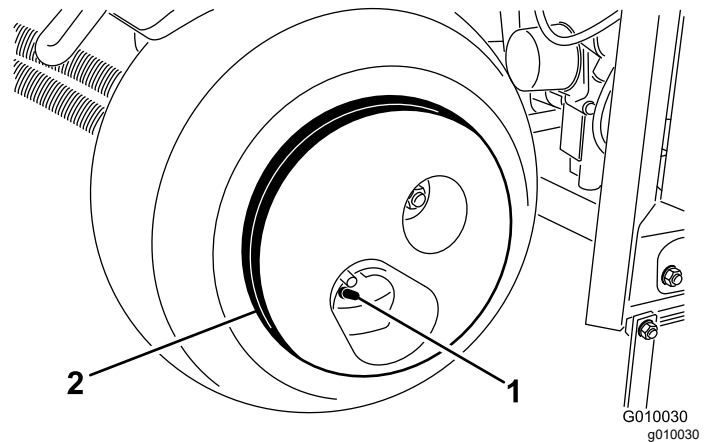


Figura 55

- Válvula
- Contrapeso de la rueda

### ⚠ CUIDADO

El contrapeso de la rueda, de 33 kg, es muy pesado.

Tenga cuidado al retirarlo del conjunto del neumático.

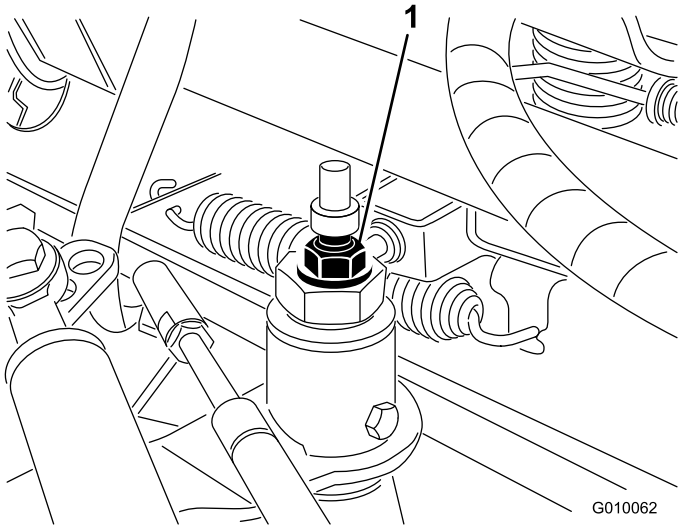
### Ajuste del punto muerto de la transmisión de tracción

La máquina no se desplaza al soltar la barra de tracción. Si lo hace, es necesario realizar un ajuste.

- Aparque la máquina en una superficie nivelada, apague el motor, ponga el freno de estacionamiento y retire la llave.
- Eleve la máquina con un gato hasta que la rueda delantera y una de las ruedas traseras no

toquen el suelo. Coloque caballetes debajo de la máquina. Consulte [Elevación de la máquina \(página 33\)](#).

3. Afloje la contratuerca de la leva de ajuste de tracción ([Figura 56](#)).



**Figura 56**

1. Leva de ajuste de tracción

4. Arranque el motor y quite el freno de estacionamiento.

### **⚠ ADVERTENCIA**

**El motor debe estar en marcha para poder realizar el ajuste final de la leva de ajuste de tracción. Esto podría provocar lesiones personales.**

**Mantenga las manos, los pies, la cara y otras partes del cuerpo alejados del silenciador, otras superficies calientes del motor y cualquier pieza en movimiento.**

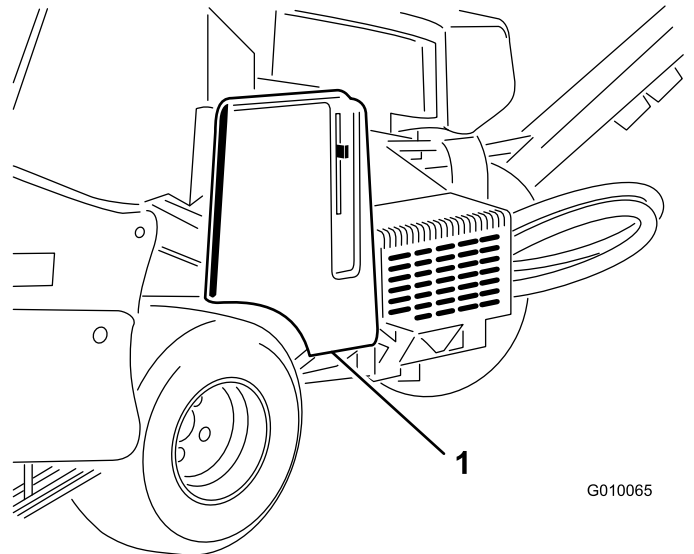
5. Gire la leva hexagonal en cualquier sentido hasta que las ruedas ya no giren.
6. Apriete la contratuerca para afianzar el ajuste.
7. Apague el motor.
8. Retire los soportes y baje la máquina al suelo.
9. Pruebe la máquina para asegurarse de que no se desplace indebidamente.

## **Mantenimiento de las correas**

### **Ajuste de la correa de la bomba**

**Intervalo de mantenimiento:** Después de las primeras 8 horas

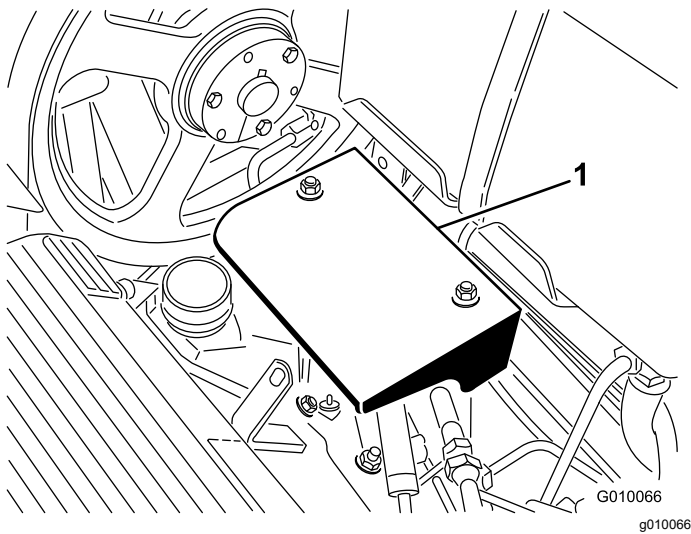
1. Aparque la máquina en una superficie nivelada, apague el motor, ponga el freno de estacionamiento y retire la llave.
2. Abra la cubierta de la correa y retírela ([Figura 57](#)).



**Figura 57**

1. Cubierta de la correa

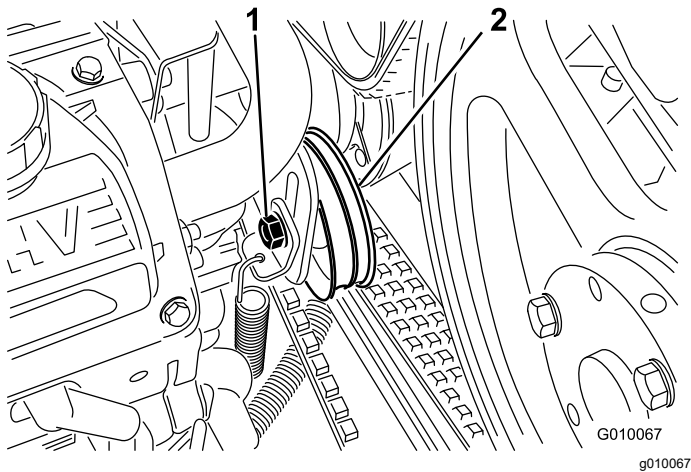
3. Retire las 2 tuercas de montaje del protector de la bomba, y retire el protector ([Figura 58](#)).



**Figura 58**

1. Protector de la bomba

4. Afloje el perno de la polea tensora de la bomba sólo lo suficiente para permitir que se desplace dentro de la ranura de ajuste ([Figura 59](#)).



**Figura 59**

1. Perno de la polea tensora
2. Polea tensora

5. Golpee suavemente la parte superior de la polea tensora y deje que el muelle tensor ajuste la tensión de la correa.

**Nota:** No aplique más tensión que la permitida por el muelle tensor puesto que podrían dañarse los componentes.

6. Apriete el perno de la polea tensora de la correa.
7. Vuelva a colocar el protector de la bomba y la cubierta de la correa.

## Inspección de las correas

**Intervalo de mantenimiento:** Cada año

# Mantenimiento del sistema de control

## Reajuste del sistema de seguimiento del terreno

Si el sistema de seguimiento del terreno True Core requiere mantenimiento de cualquier tipo (excepto la sustitución del protector del césped) o si los portataladros entran en contacto con los protectores de césped cuando se colocan en el ajuste más profundo, puede que tenga que reajustar el tirante de ajuste de profundidad.

1. Aparque la máquina en una superficie nivelada, apague el motor, ponga el freno de estacionamiento y retire la llave.
2. Gire el soporte de montaje del protector de césped izquierdo (Figura 60) hacia arriba, hasta que pueda introducir un pasador de bloqueo, como por ejemplo una broca o un perno de 8 mm entre el soporte y el tubo de ajuste de profundidad que está soldado al bastidor.

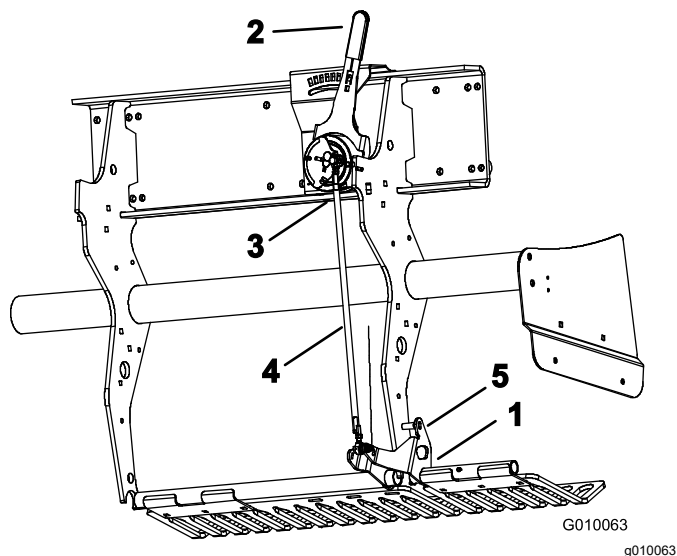


Figura 60

- |   |                                     |
|---|-------------------------------------|
| 1. Soporte de montaje del protector de césped | 4. Tirante de ajuste de profundidad |
| 2. Palanca de profundidad de aireación        | 5. Pasador de bloqueo               |
| 3. Interruptor de bola externo                |                                     |
- 
3. Mueva la palanca de profundidad de aireación (Figura 60) al ajuste H (mayor profundidad).
  4. Desconecte el interruptor de bola externo (Figura 60) del arnés de cables (interruptor de cabezal bajado).
  5. Afloje las contratuercas (izquierda y derecha) del tirante de ajuste de profundidad (Figura 60).

6. Utilice un polímetro para determinar el cierre eléctrico del interruptor de bola.
7. Gire el tirante hasta que el interruptor de bola apenas se cierre o haga contacto.
8. Apriete las contratuercas izquierda y derecha del tirante.
9. Vuelva a conectar el interruptor de bola al arnés de cables.
10. Retire el pasador del soporte del protector de césped y del tubo de ajuste de profundidad.



# Mantenimiento del sistema hidráulico

## Seguridad del sistema hidráulico

- Busque atención médica inmediatamente si el fluido penetra en la piel. Un médico deberá eliminar quirúrgicamente el fluido inyectado en pocas horas.
- Asegúrese de que todas las mangueras y líneas de fluido hidráulico están en buenas condiciones de uso, y que todos los acoplamientos y conexiones hidráulicos están apretados, antes de aplicar presión al sistema hidráulico.
- Mantenga el cuerpo y las manos alejados de fugas pequeñas o de boquillas que liberan fluido hidráulico a alta presión.
- Utilice un cartón o un papel para buscar fugas hidráulicas.
- Alivie de manera segura toda la presión del sistema hidráulico antes de realizar trabajo alguno en el sistema hidráulico.

## Comprobación de los manguitos hidráulicos

**Intervalo de mantenimiento:** Cada vez que se utilice o diariamente

Antes de cada uso, compruebe que los tubos y manguitos hidráulicos no tienen fugas o conexiones sueltas, que no están doblados, que los soportes de montaje no están sueltos, y que no hay desgaste o deterioro causado por agentes ambientales o químicos. Haga todas las reparaciones necesarias antes de operar la máquina.

**Nota:** Mantenga las zonas alrededor del sistema hidráulico limpias de acumulaciones de residuos.

## Especificación del aceite hidráulico

**Toro Premium Transmission/Hydraulic Tractor Fluid (Aceite para transmisiones/aceite hidráulico para tractores de alta calidad)** (Disponible en recipientes de 19 L o en bidones de 208 L. Consulte los números de pieza a su distribuidor Toro o en el catálogo de piezas.)

Fluidos alternativos: si el fluido especificado no se encuentra disponible, puede utilizar otros fluidos

hidráulicos universales para tractores, pero utilice únicamente productos convencionales basados en petróleo, no fluidos sintéticos o biodegradables. Las especificaciones de todas las propiedades materiales deben estar dentro de los intervalos citados a continuación, y el aceite debe cumplir las normas industriales citadas. Consulte a su proveedor de fluido para determinar si el fluido cumple estas especificaciones.

**Nota:** Toro no asume ninguna responsabilidad por los daños producidos por las sustituciones indebidas del fluido hidráulico, por lo que debe utilizar únicamente productos de fabricantes reputados que respalden sus recomendaciones.

Propiedades de materiales:	
Viscosidad, ASTM D445	cSt a 40 °C: 55 a 62
Índice de viscosidad ASTMD2270	140 a 152
Punto de descongelación, ASTMD97	-37 °C a -43 °C
Especificaciones industriales: API GL-4, AGCO Powerfluid 821 XL, Ford New Holland FNHA-2-C-201.00, Kubota UDT, John Deere J20C, Vickers 35VQ25 y Volvo WB-101/BM.	

**Nota:** Muchos fluidos hidráulicos son casi incoloros, por lo que es difícil detectar fugas. Está disponible un aditivo de tinte rojo para el fluido hidráulico, en botellas de 20 ml. Una botella es suficiente para entre 15 y 22 litros de fluido hidráulico. Solicite la pieza N.º 44-2500 a su Distribuidor Autorizado Toro.

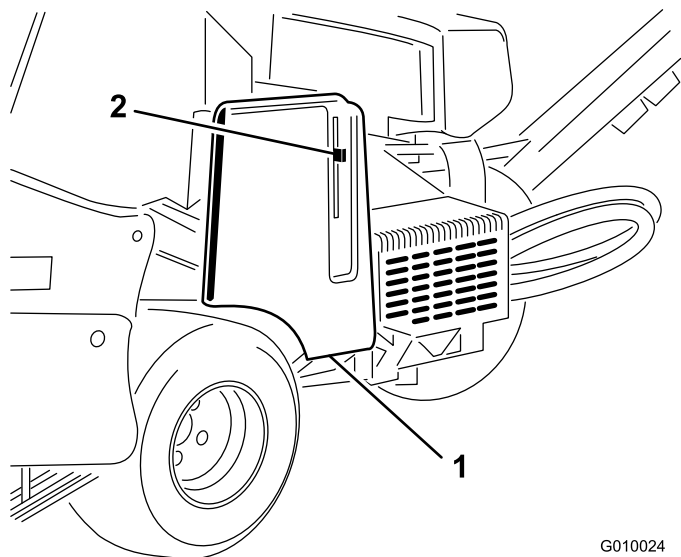
## Comprobación del nivel de fluido hidráulico

**Intervalo de mantenimiento:** Cada vez que se utilice o diariamente

**Importante:** Verifique el nivel del fluido hidráulico antes de arrancar el motor por primera vez y luego a diario

El depósito hidráulico se llena en la fábrica con fluido hidráulico de alta calidad.

1. Aparque la máquina en una superficie nivelada, apague el motor, ponga el freno de estacionamiento y retire la llave.
2. Abra la cubierta de la correa y retírela (Figura 61).

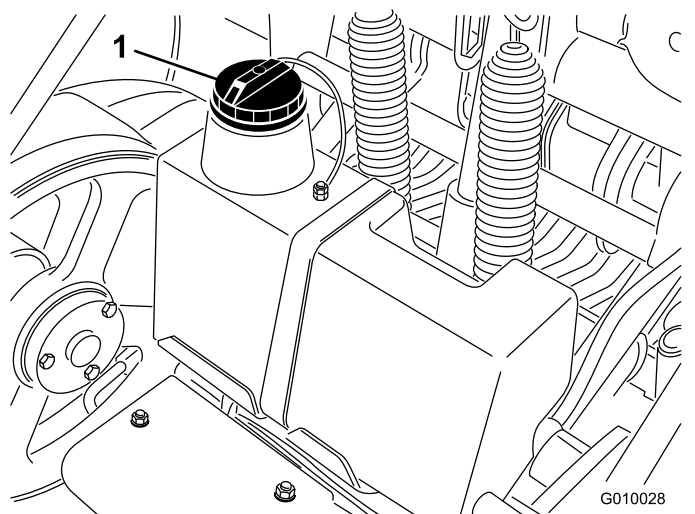


**Figura 61**

G010024  
g010024

1. Cubierta de la correa
2. Enganche de la cubierta

3. Limpie la zona alrededor del cuello de llenado y el tapón del depósito hidráulico (Figura 62). Retire el tapón del cuello de llenado.

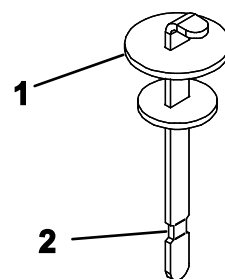


**Figura 62**

G010028  
g010028

1. Tapón del depósito hidráulico

4. Retire la varilla del cuello de llenado y límpiela con un paño limpio. Inserte la varilla en el cuello de llenado; luego retírela y compruebe el nivel del fluido. El nivel de fluido debe llegar a la marca de la varilla (Figura 63).



G010029

g010029

**Figura 63**

1. Varilla
2. Marca de Lleno

5. Si el nivel es bajo, añada fluido hidráulico del tipo especificado hasta que llegue a la marca de llenado.
6. Coloque la varilla y el tapón en el cuello de llenado.

## Cambio del fluido hidráulico y los filtros.

**Intervalo de mantenimiento:** Después de las primeras 8 horas

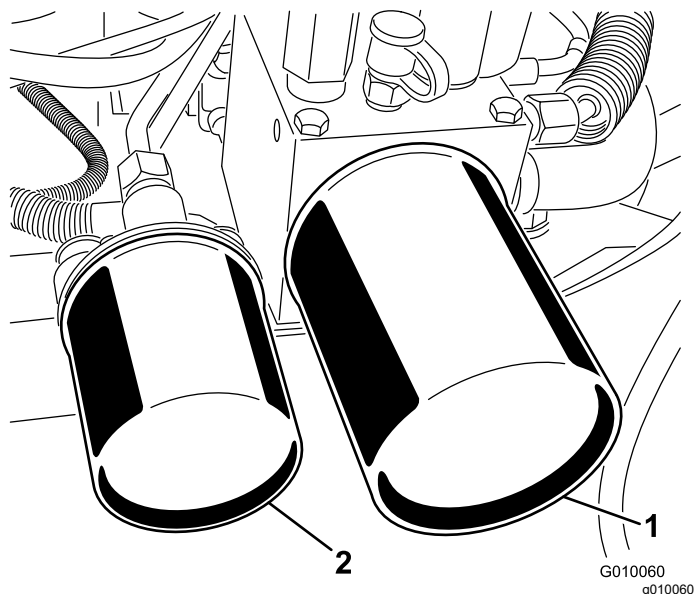
Cada 200 horas

**Capacidad del depósito hidráulico:** aproximadamente 6,6 litros

**Importante:** No utilice filtros de aceite para automóviles, o puede causar graves daños al sistema hidráulico.

**Nota:** Al retirar el filtro de retorno, se vacía totalmente el depósito de fluido.

1. Aparque la máquina en una superficie nivelada, apague el motor, ponga el freno de estacionamiento y retire la llave.
2. Coloque un recipiente bajo los filtros, retire los filtros usados y limpie con un paño la superficie de la junta del adaptador del filtro (Figura 64).



**Figura 64**

1. Filtro de aceite hidráulico de retorno
2. Cambie el filtro hidráulico de carga

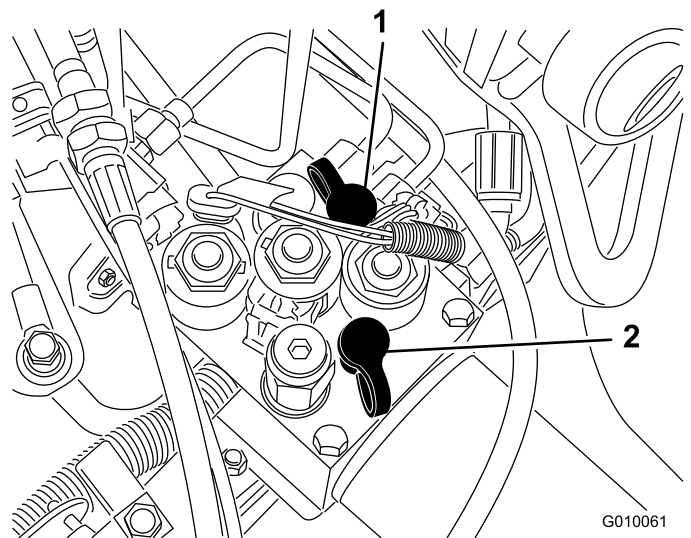
3. Aplique una capa fina de aceite hidráulico a la junta de goma de los filtros nuevos.
4. Instale los filtros hidráulicos nuevos en los adaptadores. Gire cada filtro en el sentido horario hasta que la junta de goma entre en contacto con el adaptador del filtro y, a continuación, apriete cada filtro 1/2 vuelta más.
5. Añada el fluido hidráulico especificado hasta que el nivel de fluido se encuentre en la marca de lleno en la varilla, consulte [Comprobación del nivel de fluido hidráulico \(página 49\)](#).
6. Arranque el motor y déjelo funcionar durante unos dos minutos para purgar el aire del sistema. Apague el motor y retire la llave, y compruebe que no hay fugas.
7. Vuelva a comprobar el nivel mientras el fluido está caliente. Si es necesario, añada el fluido hidráulico especificado para elevar el nivel hasta la marca de lleno en la varilla.

**Nota:** No llene demasiado el depósito hidráulico.

## Puntos de prueba del sistema hidráulico

Los puntos de prueba se utilizan para medir la presión de los circuitos hidráulicos. Póngase en contacto con su distribuidor Toro autorizado para obtener asistencia.

- El punto de prueba G 2 ([Figura 65](#)) se utiliza para localizar problemas en el circuito de carga de tracción.



**Figura 65**

1. Punto de prueba G2
2. Punto de prueba G1

- El punto de prueba G 1 ([Figura 65](#)) se utiliza para localizar problemas en la presión del circuito de elevación.

# Mantenimiento del aireador

## Comprobación del apriete de las fijaciones

Intervalo de mantenimiento: Después de las primeras 8 horas

Cada 250 horas

Aparque la máquina en una superficie nivelada, apague el motor, ponga el freno de estacionamiento y retire la llave.

Compruebe las fijaciones del cabezal de perforación, las fijaciones del manillar y las tuercas de las ruedas para asegurarse de que el par de apriete es correcto. Los valores de par de las fijaciones figuran en la pegatina de mantenimiento situada en el cabezal de perforación.

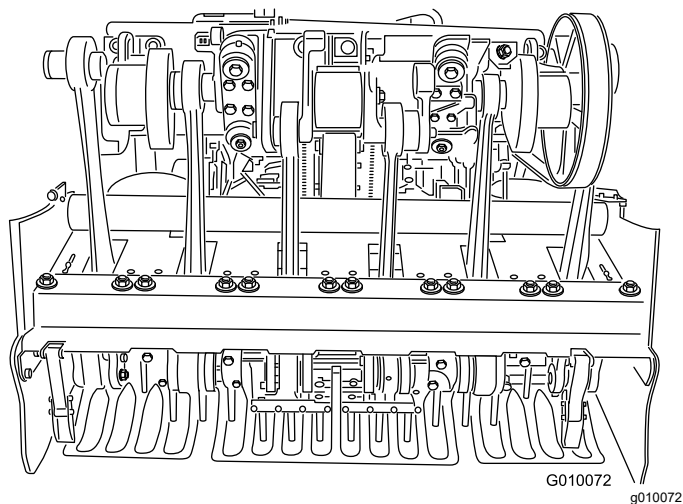


Figura 66

## Ajuste de los protectores laterales

Los protectores laterales del cabezal de perforación deben ser ajustados de manera que el borde inferior quede a 25–38 mm del césped durante la aireación.

1. Aparque la máquina en una superficie nivelada, apague el motor, ponga el freno de estacionamiento y retire la llave.
2. Afloje los pernos y tuercas que sujetan el protector lateral al bastidor (Figura 67).

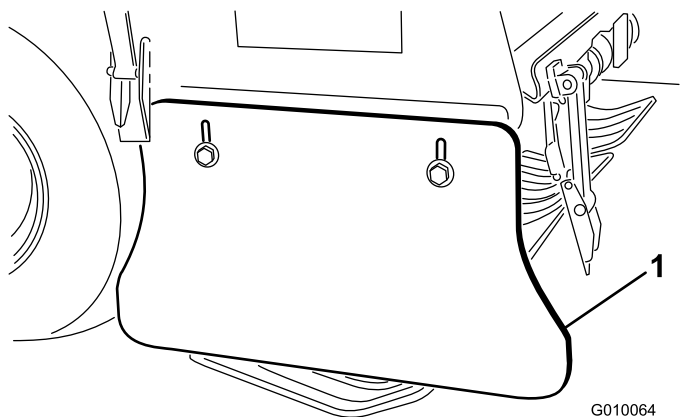


Figura 67

1. Protector lateral
3. Ajuste el protector hacia arriba o hacia abajo y apriete las tuercas.

## Sustitución de los protectores de césped

Todos los protectores de césped deben sustituirse si están rotos o desgastados hasta un grosor de menos de 6 mm. Un protector de césped roto puede engancharse en el césped y desgarrarlo, creando desperfectos no deseables.

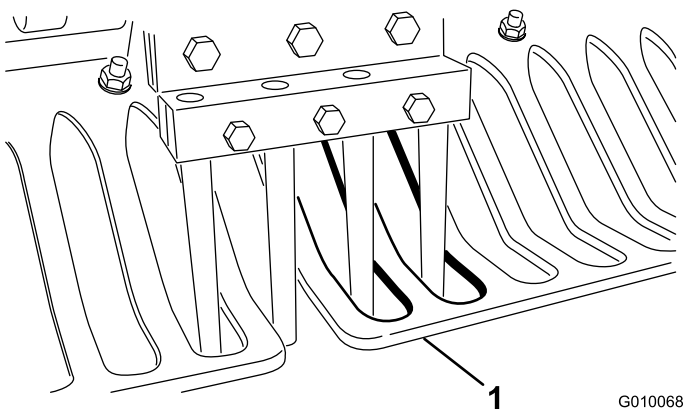


Figura 68

1. Protector de césped

La falta de grosor de los protectores de césped puede hacer que el sistema de seguimiento del terreno True Core se desvíe de la profundidad deseada debido tanto al desgaste como a la pérdida de rigidez.

## Ajuste del espaciado de las perforaciones

El espaciado de las perforaciones del aireador viene determinado por la velocidad sobre el terreno

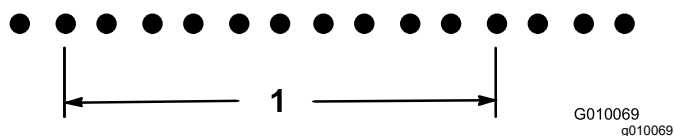
establecida para el sistema de tracción. El espaciado de las perforaciones se ajusta en fábrica al ajuste nominal con una tolerancia de 3 mm.

Si el espaciado de las perforaciones se ha desviado del ajuste nominal más de lo deseado, proceda de la siguiente manera:

1. Aparque la máquina en una superficie nivelada, apague el motor, ponga el freno de estacionamiento y retire la llave.
2. Abra la cubierta de la correa y retírela (Figura 57).
3. Retire las 2 tuercas de montaje del protector de la bomba, y retire el protector (Figura 58).
4. En un lugar abierto que pueda airearse (por ejemplo, una parcela de prueba), ajuste la palanca de espaciado del aireador al espaciado de las perforaciones deseado y haga una pasada de aireación de al menos 4,5 metros.
5. Mida la distancia entre varias perforaciones y divida por el número de perforaciones medidas para obtener el espaciado medio.

**Ejemplo:** Ajuste nominal de espaciado de las perforaciones de 5,1 cm:

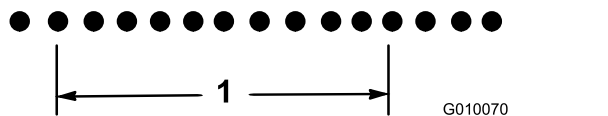
51 dividido por 10 es 5,1, entonces el espaciado de las perforaciones supera en 3 mm el valor nominal (Figura 69).



**Figura 69**

1. 54 cm (10 perforaciones)

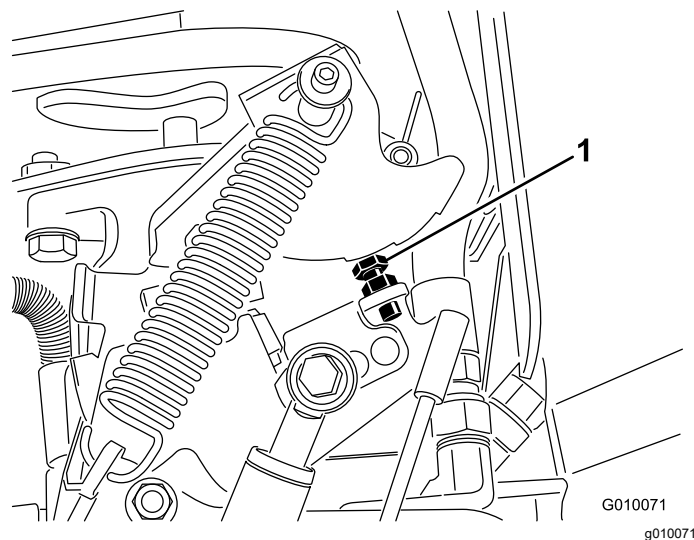
48 dividido por 10 es 4,8, entonces el espaciado de las perforaciones difiere en 3 mm menos del valor nominal (Figura 70).



**Figura 70**

1. 48 cm (10 perforaciones)

6. Si es necesario realizar un ajuste, gire el perno de tope de la bomba (Figura 71) acercándolo a la placa de tope para reducir el espaciado de las perforaciones, o gire el perno de tope alejándolo de la placa de tope para aumentar el espaciado de las perforaciones.



**Figura 71**

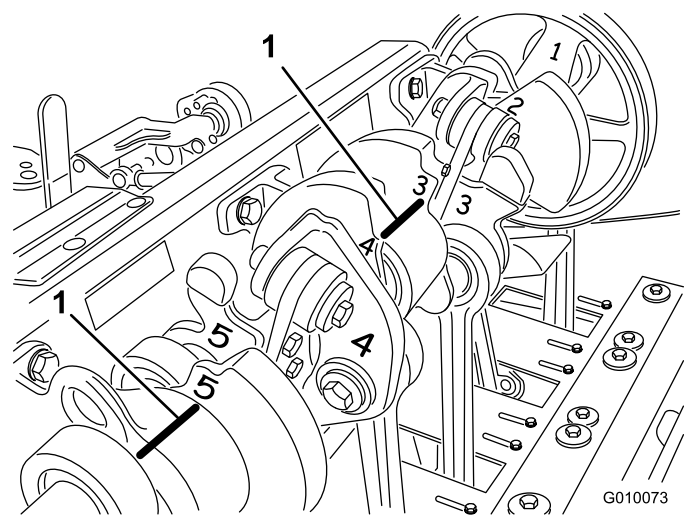
1. Perno de tope de la bomba

7. Repita los pasos 4–6 hasta que el espaciado se corresponda con el ajuste nominal.

**Nota:** Una vuelta completa del perno de tope ajusta el espaciado de las perforaciones aproximadamente 16 mm.

## Sincronización del cabezal de perforación

Las marcas de sincronización del cabezal de perforación son fácilmente identificables por las marcas de la carcasa.



**Figura 72**

1. Marcas de sincronización

# Almacenamiento

1. Aparque la máquina en una superficie nivelada, accione el freno de estacionamiento, apague el motor, retire la llave y espere a que se detenga todo movimiento antes de abandonar la máquina.
2. Desconecte el cable de la bujía.
3. Retire la hierba, la suciedad y la mugre de las piezas externas de toda la máquina, especialmente el motor y el sistema hidráulico. Limpie la suciedad y la broza de la parte exterior de las aletas de la culata del motor y del alojamiento del soplador.
4. Revise el limpiador de aire; consulte [Mantenimiento del limpiador de aire \(página 36\)](#).
5. Cambie el aceite del cárter; consulte [Cómo cambiar el aceite de motor y el filtro \(página 38\)](#).
6. Cambie los filtros hidráulicos y el fluido; consulte [Cambio del fluido hidráulico y los filtros. \(página 50\)](#).
7. Compruebe la presión de los neumáticos; consulte [Comprobación de la presión de los neumáticos \(página 45\)](#).
8. Compruebe la condición de los taladros.
9. Si va a almacenar la máquina durante más de 30 días, prepárela de la siguiente forma:
  - A. Retire los cables de los bornes de la batería y retire la batería de la máquina.
  - B. Limpie la batería, los terminales y los bornes con un cepillo de alambre y una solución de bicarbonato.
  - C. Aplique una capa de grasa Grafo 112X (No. de Pieza Toro 505-47) o de vaselina a los terminales de los cables y a los bornes de la batería para evitar la corrosión.
  - D. Recargue la batería lentamente durante 24 horas cada 60 días para evitar el sulfatado de plomo de la batería. Para evitar que la batería se congele, asegúrese de que está totalmente cargada. La gravedad específica de una batería totalmente cargada es de 1,265 a 1,299.
- E. Guarde la batería en una estantería o en la máquina. Deje desconectados los cables si

## ⚠ ADVERTENCIA

**El proceso de carga de la batería produce gases que pueden explotar.**

**No fume nunca cerca de la batería, y mantenga alejados de la batería chispas y llamas.**

la guarda en la máquina. Guarde la batería en un ambiente fresco para evitar el rápido deterioro de la carga.

- F. Agregue un estabilizador/acondicionador a base de petróleo al combustible del depósito. Siga las instrucciones de mezcla del fabricante del estabilizador. **No use un estabilizador a base de alcohol (etanol o metanol).**
- G. Haga funcionar el motor para distribuir el combustible con acondicionador por todo el sistema de combustible durante 5 minutos.
- H. Apague el motor, deje que se enfríe, y drene el depósito de combustible; consulte [Drenaje del depósito de combustible \(página 40\)](#).
- I. Arranque el motor y hágalo funcionar hasta que se apague.
- J. Accione el estérter. Arranque el motor y déjelo en marcha hasta que no vuelva a arrancar.
- K. Elimine correctamente el combustible; recíclelo observando la normativa local.

**Importante: No almacene combustible que contenga estabilizador/acondicionador durante más tiempo del recomendado por el fabricante del estabilizador de combustible.**

10. Retire las bujías y compruebe su condición; consulte [Mantenimiento de las bujías \(página 39\)](#). Con las bujías retiradas del motor, vierta dos cucharadas soperas de aceite de motor en el orificio de la bujía. Ahora, utilice el motor de arranque para hacer girar el motor y distribuir el aceite dentro de los cilindros. Instale las bujías. No instale los cables en las bujías.
11. Revise y apriete todos los pernos, tuercas y tornillos. Repare o sustituya las piezas defectuosas o dañadas.
12. Lave y seque la máquina entera. Retire los taladros, límpielos y aplique aceite. Pulverice una nube ligera de aceite sobre los cojinetes del cabezal de perforación (acoplamientos de cigüeñal y amortiguación).

**Importante: La máquina puede lavarse con un detergente suave y agua. No lave la máquina a presión. Evite el uso excesivo de agua, especialmente cerca del panel de**

**control, el motor, las bombas hidráulicas y los motores eléctricos.**

**Nota:** Haga funcionar la máquina con el motor en ralentí alto durante 2 a 5 minutos después del lavado.

13. Pinte las superficies que estén arañadas o donde esté visible el metal. Puede adquirir pintura en su Distribuidor Autorizado Toro.
14. Fije el cerrojo de mantenimiento si la máquina se va a almacenar durante más de un par de días.
15. Guarde la máquina en un garaje o almacén seco y limpio. Retire la llave de contacto y guárdela fuera del alcance de niños u otros usuarios no autorizados.
16. Cubra la máquina para protegerla y para conservarla limpia.

# Solución de problemas

Problema	Posible causa	Acción correctora
El motor de arranque no se engrana.	<ol style="list-style-type: none"> <li>1. La barra de tracción no está en posición de PUNTO MUERTO.</li> <li>2. La batería está descargada.</li> <li>3. Las conexiones eléctricas están corroídas o sueltas.</li> <li>4. El interruptor de punto muerto está mal ajustado.</li> <li>5. Hay un relé o un interruptor defectuoso.</li> </ol>	<ol style="list-style-type: none"> <li>1. Mueva la palanca de tracción a la posición de PUNTO MUERTO</li> <li>2. Cargue la batería.</li> <li>3. Verifique que hay buen contacto en las conexiones eléctricas.</li> <li>4. Ajuste el interruptor de punto muerto.</li> <li>5. Póngase en contacto con su distribuidor Toro autorizado.</li> </ol>
El motor no arranca, arranca con dificultad, o no sigue funcionando.	<ol style="list-style-type: none"> <li>1. El depósito de combustible está vacío.</li> <li>2. El estárter no está cerrado.</li> <li>3. El limpiador de aire está sucio.</li> <li>4. Los cables de las bujías están sueltos o desconectados.</li> <li>5. Las bujías están picadas o sucias, o la distancia entre los electrodos es incorrecta.</li> <li>6. El filtro de combustible está sucio.</li> <li>7. Hay suciedad, agua o combustible viejo en el sistema de combustible.</li> </ol>	<ol style="list-style-type: none"> <li>1. Llene el depósito de combustible con combustible.</li> <li>2. Mueva la palanca del estárter hacia adelante del todo.</li> <li>3. Limpie o sustituya el elemento del limpiador de aire.</li> <li>4. Instale los cables en las bujías.</li> <li>5. Instale bujías nuevas con el hueco correcto.</li> <li>6. Cambio del filtro de combustible.</li> <li>7. Póngase en contacto con su distribuidor Toro autorizado.</li> </ol>
El motor pierde potencia.	<ol style="list-style-type: none"> <li>1. La carga del motor es excesiva.</li> <li>2. El limpiador de aire está sucio.</li> <li>3. El nivel del aceite del motor es bajo.</li> <li>4. Las aletas de refrigeración y los conductos de aire situados debajo del alojamiento del soplador del motor están obstruidos.</li> <li>5. Las bujías están picadas o sucias, o la distancia entre los electrodos es incorrecta.</li> <li>6. El filtro de combustible está sucio.</li> <li>7. Hay suciedad, agua o combustible viejo en el sistema de combustible.</li> </ol>	<ol style="list-style-type: none"> <li>1. Reduzca la velocidad de avance.</li> <li>2. Limpie el elemento del limpiador de aire.</li> <li>3. Añada aceite al cárter.</li> <li>4. Elimine cualquier obstrucción de las aletas de refrigeración y de los conductos de aire.</li> <li>5. Instale bujías nuevas con el hueco correcto.</li> <li>6. Cambio del filtro de combustible.</li> <li>7. Póngase en contacto con su distribuidor Toro autorizado.</li> </ol>
El motor se sobrecalienta.	<ol style="list-style-type: none"> <li>1. La carga del motor es excesiva.</li> <li>2. El nivel del aceite del motor es bajo.</li> <li>3. Las aletas de refrigeración y los conductos de aire debajo de la carcasa del soplador del motor están obstruidos.</li> </ol>	<ol style="list-style-type: none"> <li>1. Reduzca la velocidad de avance.</li> <li>2. Añada aceite al cárter.</li> <li>3. Elimine cualquier obstrucción de las aletas de refrigeración y de los conductos de aire.</li> </ol>
Hay una vibración anormal.	<ol style="list-style-type: none"> <li>1. Los pernos de montaje del motor están sueltos.</li> <li>2. Los cojinetes del eje secundario o del cabezal de perforación están desgastados.</li> <li>3. Los componentes del eje secundario o del cabezal de perforación están sueltos o desgastados.</li> </ol>	<ol style="list-style-type: none"> <li>1. Apriete los pernos de montaje del motor.</li> <li>2. Sustituya los cojinetes.</li> <li>3. Apriete o sustituya los componentes.</li> </ol>



<b>Problema</b>	<b>Posible causa</b>	<b>Acción correctora</b>
No es posible conducir la máquina.	<ol style="list-style-type: none"> <li>1. El freno de estacionamiento esté puesto.</li> <li>2. El nivel de fluido hidráulico es bajo.</li> <li>3. La válvula de remolcado está abierta.</li> <li>4. El sistema hidráulico está dañado.</li> </ol>	<ol style="list-style-type: none"> <li>1. Quite el freno de estacionamiento.</li> <li>2. Añada fluido hidráulico.</li> <li>3. Cierre la válvula de remolcado.</li> <li>4. Póngase en contacto con su distribuidor Toro autorizado.</li> </ol>
El cabezal de perforación no funciona.	<ol style="list-style-type: none"> <li>1. El nivel de aceite hidráulico es bajo.</li> <li>2. La válvula de remolcado está abierta.</li> <li>3. Hay una correa desgastada o destensada.</li> <li>4. El embrague eléctrico está desgastado.</li> <li>5. Hay un interruptor o un relé desgastado.</li> <li>6. El sistema hidráulico está dañado.</li> </ol>	<ol style="list-style-type: none"> <li>1. Añada fluido hidráulico.</li> <li>2. Cierre la válvula de remolcado.</li> <li>3. Ajuste o sustituya las correas.</li> <li>4. Cambie el embrague.</li> <li>5. Cambie el interruptor o el relé.</li> <li>6. Póngase en contacto con su distribuidor Toro autorizado.</li> </ol>
El cabezal bota durante la aireación.	<ol style="list-style-type: none"> <li>1. El suelo está demasiado duro.</li> <li>2. Hay un problema con el ajuste de alivio o con el reductor.</li> <li>3. Se está realizando una aireación a poca profundidad con el interruptor n.º 4 en la posición inferior</li> </ol>	<ol style="list-style-type: none"> <li>1. Consulte los Consejos de uso.</li> <li>2. Hay una respuesta dinámica del sistema de elevación. Ajuste las presiones del sistema; consulte el <i>Manual de mantenimiento</i>.</li> <li>3. Consulte Ajuste del interruptor de proximidad n.º 4.</li> </ol>
El césped se distorsiona o se rompe al entrar/salir los taladros.	<ol style="list-style-type: none"> <li>1. Es necesario ajustar el interruptor.</li> <li>2. El cabezal baja demasiado lentamente.</li> <li>3. Es necesario ajustar el interruptor de la posición de engranado (interruptor n.º 3 en el bastidor en H).</li> <li>4. Es necesario ajustar el interruptor de proximidad n.º 4 (posición del interruptor n.º 4 en el bastidor en H).</li> <li>5. El embrague está desgastado o patina.</li> </ol>	<ol style="list-style-type: none"> <li>1. Ajuste el interruptor. Consulte el Manual de mantenimiento.</li> <li>2. Compruebe la función del solenoide SVQ.</li> <li>3. Consulte Ajuste del interruptor de proximidad n.º 3.</li> <li>4. Consulte Ajuste del interruptor de proximidad n.º 4.</li> <li>5. Consulte el <i>Manual de mantenimiento</i>.</li> </ol>
Hay un problema con el espaciado de las perforaciones con taladros Quad (o mini).	<ol style="list-style-type: none"> <li>1. Las perforaciones no están uniformemente repartidos.</li> </ol>	<ol style="list-style-type: none"> <li>1. Compruebe el espaciado. Consulte los Consejos de uso.</li> </ol>
Hay deformación de las perforaciones con taladros de salida lateral.	<ol style="list-style-type: none"> <li>1. La ranura de salida se engancha durante la salida.</li> </ol>	<ol style="list-style-type: none"> <li>1. Gire el taladro de 45° a 90° de manera que la salida sea por el lateral. Si no funciona, pruebe con un taladro hueco.</li> </ol>
El césped se levanta o se rompe durante la aireación.	<ol style="list-style-type: none"> <li>1. Compruebe la inclinación del cabezal de perforación.</li> <li>2. El diámetro, el espaciado o la cantidad de taladros es incorrecta para la aplicación actual.</li> <li>3. La profundidad es excesiva.</li> <li>4. Espaciado de las perforaciones demasiado pequeño.</li> <li>5. Las condiciones del césped (por ejemplo, la estructura de las raíces) son insuficientes para resistir daños.</li> </ol>	<ol style="list-style-type: none"> <li>1. Consulte la especificación en el Manual de mantenimiento.</li> <li>2. Reduzca el diámetro de los taladros, reduzca el número de taladros por cabezal o aumente el espaciado de las perforaciones.</li> <li>3. Reduzca la profundidad.</li> <li>4. Aumente el espaciado de las perforaciones.</li> <li>5. Cambie el método de aireación o airee en otro momento.</li> </ol>
El borde delantero de la perforación está distorsionado.	<ol style="list-style-type: none"> <li>1. El Roto-Link está en la posición "blando".</li> </ol>	<ol style="list-style-type: none"> <li>1. Consulte los Consejos de uso.</li> </ol>

**Notas:**

# Información sobre advertencias de la Propuesta 65 de California

## ¿En qué consiste esta advertencia?

Es posible que vea un producto a la venta con una etiqueta de advertencia como la siguiente:



**ADVERTENCIA: Cáncer y daños reproductivos – [www.p65Warnings.ca.gov](http://www.p65Warnings.ca.gov).**

## ¿Qué es la Propuesta 65?

La Propuesta 65 se aplica a cualquier empresa que opere en California, que venda productos en California o que fabrique productos que puedan venderse o llevarse a California. Estipula que el gobernador de California debe mantener y publicar una lista de sustancias químicas conocidas por causar cáncer, defectos congénitos y/o daños reproductivos. La lista, que se actualiza manualmente, incluye cientos de sustancias químicas que se encuentran en numerosos artículos cotidianos. La finalidad de la Propuesta 65 es informar al público sobre la exposición a estas sustancias químicas.

La Propuesta 65 no prohíbe la venta de productos que contienen estas sustancias, pero requiere la inclusión de advertencias en cualquier producto, embalaje o documentación que contenga el producto. Por otro lado, la advertencia de la Propuesta 65 no significa que un producto infrinja los requisitos o estándares de seguridad de los productos. De hecho, el Gobierno de California ha aclarado que una advertencia de la Propuesta 65 “no equivale a una decisión normativa de que un producto sea ‘seguro’ o ‘no seguro’”. Muchas de estas sustancias se han utilizado en productos de uso diario durante años sin que se haya producido ningún daño documentado. Para obtener más información, visite <https://oag.ca.gov/prop65/faqs-view-all>.

Una advertencia de la Propuesta 65 significa que una empresa (1) ha evaluado la exposición y ha concluido que supera “el nivel de riesgo no significativo”, o bien (2) ha optado por proporcionar una advertencia basándose en su comprensión sobre la presencia de una sustancia química incluida en la lista sin intentar evaluar la exposición.

## ¿Esta ley se aplica a todos los lugares?

Las advertencias de la Propuesta 65 solo son obligatorias en virtud de la ley de California. Estas advertencias se ven por toda California en una variedad de entornos, incluidos a título enunciativo y no limitativo, restaurantes, establecimientos de alimentación, hoteles, centros educativos y hospitales, así como en una amplia variedad de productos. Por otro lado, algunos minoristas de venta online y por correo incluyen advertencias de la Propuesta 65 en sus sitios web y en sus catálogos.

## ¿En qué se diferencian las advertencias y los límites federales en California?

Las normas de la Propuesta 65 con frecuencia son más estrictas que las normas federales e internacionales. Existen distintas sustancias que requieren una advertencia de la Propuesta 65 a niveles mucho más bajos que los límites federales. Por ejemplo, la norma de la Propuesta 65 de advertencias relativas al plomo es de 0,5 µg/día, que es un valor muy por debajo de las normas federales e internacionales.

## ¿Por qué no llevan la advertencia todos los productos similares?

- Los productos vendidos en California deben llevar el etiquetado de la Propuesta 65, mientras que otros productos similares que se venden en otros lugares no tienen que llevarlos.
- Es posible que a una empresa implicada en un litigio sobre la Propuesta 65 que llegue a un acuerdo se le obligue a utilizar advertencias de la Propuesta 65 en sus productos, mientras que otras empresas que fabriquen productos similares puede que no tengan que cumplir este requisito.
- La aplicación de la Propuesta 65 no es uniforme.
- Algunas empresas pueden optar por no proporcionar advertencias porque concluyen que no están obligadas a hacerlo bajo la Propuesta 65; la falta de advertencias en un producto no significa que el producto esté libre de los productos químicos incluidos en la lista a niveles similares.

## ¿Por qué incluye Toro esta advertencia?

Toro ha optado por ofrecer a los consumidores el máximo de información posible para que puedan tomar decisiones informadas sobre los productos que compran y usan. Toro ofrece advertencias en ciertos casos según su conocimiento de la presencia de una o más sustancias químicas en la lista, sin evaluar el nivel de exposición, ya que no todas las sustancias químicas de la lista incluyen requisitos de límite de exposición. Si bien la exposición de los productos de Toro puede ser insignificante o dentro del rango de “riesgo no significativo”, para mayor cautela Toro ha optado por incluir las advertencias de la Propuesta 65. Además, si Toro no incluye estas advertencias, podría enfrentarse a demandas interpuestas por el Estado de California o bien particulares que deseen aplicar la Propuesta 65 y la empresa podría enfrentarse a importantes sanciones.



## La Garantía Toro

### Garantía limitada de dos años

#### Condiciones y productos cubiertos

The Toro Company y su afiliada, Toro Warranty Company, bajo un acuerdo entre sí, garantizan conjuntamente su Aireador Toro Hydroject o ProCore ("Producto") contra defectos de materiales o mano de obra durante dos años o 500 horas de operación\*, lo que ocurra primero. Esta garantía es aplicable a todos los productos (estos productos tienen otras garantías). Cuando exista una condición cubierta por la garantía, repararemos el producto sin coste alguno para usted, incluyendo diagnóstico, mano de obra, piezas y transporte. El periodo de la garantía empieza en la fecha en que el Producto es entregado al comprador original al por menor.

\* Producto equipado con horímetro.

#### Instrucciones para obtener asistencia bajo la garantía

Usted es responsable de notificar al Distribuidor de Commercial Products o al Concesionario Autorizado de Commercial Products al que compró el Producto tan pronto como exista una condición cubierta por la garantía, en su opinión. Si usted necesita ayuda para localizar a un Distribuidor de Commercial Products o a un Concesionario Autorizado, o si tiene alguna pregunta sobre sus derechos o responsabilidades bajo la garantía, puede dirigirse a:

Commercial Products Service Department  
Toro Warranty Company  
8111 Lyndale Avenue South  
Bloomington, MN 55420-1196, EE. UU.  
952-888-8801 o 800-952-2740  
Correo electrónico: [commercial.warranty@toro.com](mailto:commercial.warranty@toro.com)

#### Responsabilidades del propietario

Como propietario del Producto, usted es responsable del mantenimiento y los ajustes requeridos que figuran en el *Manual de operador*. El no realizar del mantenimiento y los ajustes obligatorios puede dar pie a la negación de una reclamación bajo la garantía.

#### Elementos y condiciones no cubiertos

No todos los fallos o averías de productos que se producen durante el periodo de garantía son defectos de materiales o de mano de obra. Esta garantía no cubre:

- Los fallos o averías del Producto que se producen como consecuencia del uso de piezas de repuesto que no sean de la marca Toro, o de la instalación y el uso de accesorios o productos adicionales o modificados que no sean de la marca Toro. Estos artículos pueden tener garantía propia ofrecida por su fabricante.
- Los fallos del Producto que se produzcan como resultado de no realizar el mantenimiento y/o los ajustes recomendados. Las reclamaciones bajo la garantía pueden ser denegadas si no se mantiene adecuadamente el producto Toro con arreglo al mantenimiento recomendado incluido en el *Manual del operador*.
- Los fallos de productos que se produzcan como consecuencia de la operación del Producto de manera abusiva, negligente o temerario.
- Piezas sujetas a consumo en el uso a menos que se demuestre que son defectuosas. Algunos ejemplos de piezas que se consumen o gastan durante la operación normal del Producto incluyen, pero no se limitan a, forros y pastillas de freno, forros de embrague, cuchillas, molinetes, contracuchillas, taladros, bujías, ruedas giratorias, neumáticos, filtros, correas, y determinados componentes de fumigadores tales como diafragmas, boquillas, válvulas de retención, etc.
- Fallos producidos por influencia externa. Los elementos que se consideran influencia externa incluyen pero no se limitan a condiciones

meteorológicas, prácticas de almacenamiento, contaminación, el uso de refrigerantes, lubricantes, aditivos, fertilizantes, agua o productos químicos no homologados, etc.

- Ruido, vibraciones, desgaste y deterioro normales.
- El "desgaste normal" incluye, pero no se limita a daños a asientos debido a desgaste o abrasión, desgaste de superficies pintadas, pegatinas o ventanas rayadas, etc.

#### Piezas

Las piezas cuya sustitución está prevista como mantenimiento requerido están garantizadas hasta la primera sustitución programada de dicha pieza. Las piezas sustituidas bajo esta garantía están cubiertas durante el periodo de la garantía original del producto y pasan a ser propiedad de Toro. Toro tomará la decisión final de reparar o sustituir cualquier pieza o conjunto. Toro puede utilizar piezas remanufacturadas en las reparaciones efectuadas bajo esta garantía.

#### El mantenimiento corre por cuenta del propietario

La puesta a punto del motor, la lubricación, la limpieza y el abrillantado, la sustitución de Elementos y condiciones no cubiertos, filtros y refrigerante y la realización del mantenimiento recomendado son algunos de los servicios normales que requieren los productos Toro y que corren por cuenta del propietario.

#### Condiciones Generales

La reparación por un distribuidor o concesionario autorizado Toro es su único remedio bajo esta garantía.

**Ni The Toro Company ni Toro Warranty Company son responsables de daños indirectos, incidentales o consecuentes en conexión con el uso de los productos Toro cubiertos por esta garantía, incluyendo cualquier coste o gasto por la provisión de equipos de sustitución o servicio durante periodos razonables de mal funcionamiento o no utilización hasta la terminación de las reparaciones bajo esta garantía. Salvo la garantía de emisiones citada a continuación, en su caso, no existe otra garantía expresa.**

Cualquier garantía implícita de mercantilidad y adecuación a un uso determinado queda limitada a la duración de esta garantía expresa. Algunos estados no permiten exclusiones de daños incidentales o consecuentes, ni limitaciones sobre la duración de una garantía implícita, de manera que las exclusiones y limitaciones arriba citadas pueden no serle aplicables a usted.

Esta garantía le otorga a usted derechos legales específicos; es posible que usted tenga otros derechos que varían de un estado a otro.

#### Nota respecto a la garantía del motor:

Es posible que el Sistema de Control de Emisiones de su Producto esté cubierto por otra garantía independiente que cumpla los requisitos establecidos por la U.S. Environmental Protection Agency (EPA) y/o el California Air Resources Board (CARB). Las limitaciones horarias estipuladas anteriormente no son aplicables a la Garantía del Sistema de Control de Emisiones. Si desea más información, consulte la Declaración de Garantía de Control de Emisiones del Motor que se incluye en su *Manual del operador* o en la documentación del fabricante del motor.

#### Países fuera de Estados Unidos o Canadá

Los clientes que compraron productos Toro exportados de los Estados Unidos o Canadá deben ponerse en contacto con su Distribuidor Toro para obtener pólizas de garantía para su país, provincia o estado. Si por cualquier razón usted no está satisfecho con el servicio ofrecido por su distribuidor, o si tiene dificultad en obtener información sobre la garantía, póngase en contacto con el importador Toro. Si fallan todos los demás recursos, puede ponerse en contacto con nosotros en Toro Warranty Company.