

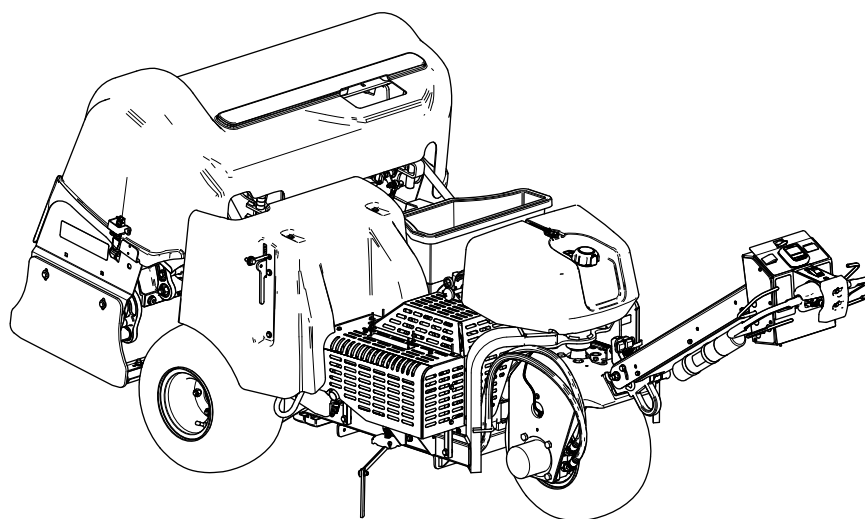


Count on it.

Manuel de l'utilisateur

Aérateur ProCore® 648s

N° de modèle 09960—N° de série 415400000 et suivants



Ce produit est conforme à toutes les directives européennes pertinentes. Pour plus de renseignements, reportez-vous à la Déclaration de conformité spécifique du produit fournie séparément.

Un pare-étincelles est proposé en option car certaines régions et certains pays en exigent l'usage sur le moteur de cette machine. Si vous avez besoin d'un pare-étincelles, contactez votre concessionnaire-réparateur agréé. Les pare-étincelles d'origine Toro sont homologués par le Service des forêts du Ministère de l'Agriculture des États-Unis (USDAFS).

Le manuel du propriétaire du moteur ci-joint est fourni à titre informatif concernant la réglementation de l'Agence américaine pour la protection de l'environnement (EPA) et la réglementation antipollution de l'état de Californie relative aux systèmes antipollution, à leur entretien et à leur garantie. Vous pouvez vous en procurer un nouvel exemplaire en vous adressant au constructeur du moteur.

⚠ ATTENTION

CALIFORNIE

Proposition 65 - Avertissement

Les gaz d'échappement de ce produit contiennent des substances chimiques considérées par l'état de Californie comme susceptibles de provoquer des cancers, des malformations congénitales et autres troubles de la reproduction.

Les bornes de la batterie et accessoires connexes contiennent du plomb et des composés de plomb. L'état de Californie considère ces substances chimiques comme susceptibles de provoquer des cancers et des troubles de la reproduction. Lavez-vous les mains après avoir manipulé la batterie.

L'utilisation de ce produit peut entraîner une exposition à des substances chimiques considérées par l'état de Californie comme capables de provoquer des cancers, des anomalies congénitales ou d'autres troubles de la reproduction.

Cette machine autotractée est destinée aux utilisateurs professionnels et temporaires employés à des applications professionnelles. La machine est principalement conçue pour l'aération à grande échelle des pelouses régulièrement entretenues dans les parcs, les terrains de golf, les terrains de sports et les espaces verts professionnels. L'utilisation de ce produit à d'autres fins que celle prévue peut être dangereuse pour vous-même et toute personne à proximité.

Lisez attentivement cette notice pour apprendre à utiliser et entretenir correctement votre produit, et éviter ainsi de l'endommager ou de vous blesser. Vous êtes responsable de l'utilisation sûre et correcte du produit.

Rendez-vous sur www.Toro.com pour tout document de formation à la sécurité et à l'utilisation des produits, pour tout renseignement concernant un produit ou un outil, pour obtenir l'adresse des concessionnaires ou pour enregistrer votre produit.

Pour obtenir des prestations de service, des pièces d'origine Toro ou des renseignements complémentaires, munissez-vous des numéros de modèle et de série du produit et contactez un concessionnaire-réparateur agréé ou le service client Toro. La **Figure 1** indique l'emplacement des numéros de modèle et de série sur le produit. Inscrivez les numéros dans l'espace réservé à cet effet.

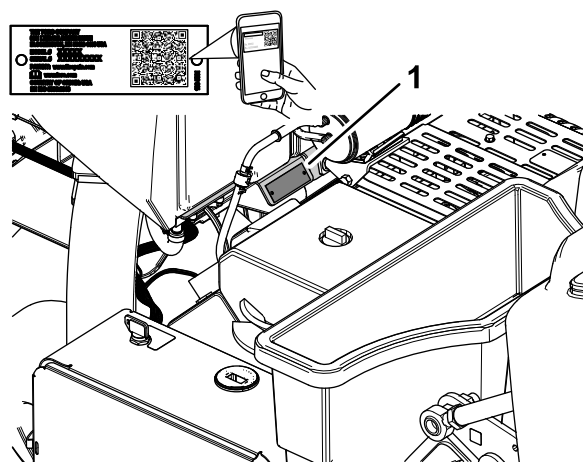


Figure 1

1. Emplacement des numéros de modèle et de série

N° de modèle _____

N° de série _____

Introduction

Les mises en garde de ce manuel soulignent des dangers potentiels et sont signalées par le symbole de sécurité (**Figure 2**), qui indique un danger pouvant

entraîner des blessures graves ou mortelles si les précautions recommandées ne sont pas respectées.



Figure 2

g000502

1. Symbole de sécurité

Ce manuel utilise deux termes pour faire passer des renseignements essentiels. **Important**, pour attirer l'attention sur des informations d'ordre mécanique spécifiques et **Remarque**, pour souligner des informations d'ordre général méritant une attention particulière.

Table des matières

Sécurité	4	Pendant l'utilisation	37
Consignes de sécurité générales.....	4	Consignes de sécurité pendant	
Autocollants de sécurité et d'instruction	5	l'utilisation	37
Mise en service	10	Consignes de sécurité pour l'utilisation sur	
1 Montage des roues arrière	11	les pentes	37
2 Montage du timon	11	Serrage du frein de stationnement	38
3 Charge et branchement de la batterie.....	14	Desserrage du frein de stationnement	39
4 Montage de la gâche du capot arrière.....	15	Démarrage du moteur.....	39
5 Installation de la sangle de sécurité du		Arrêt du moteur.....	40
protège-courroies.....	16	Utilisation de la machine	40
6 Mise en place de l'autocollant CE		Utilisation du repère d'alignement	47
et de l'autocollant de l'année de		Utilisation des statistiques de l'aérateur pour	
production	16	l'estimation du topdressing.....	47
7 Montage des porte-louchets, des		Soutien de la tête d'aération avec le verrou	
protège-gazon et des louchets	17	de service	50
Vue d'ensemble du produit	18	Rangement du verrou de service	51
Commandes	18	Remplacement des louchets endomma-	
Commandes du timon	18	gés.....	51
Commandes de déplacement	19	Contrôle de l'étalonnage de la hauteur des	
Commandes de la tête d'aération	19	louchets par rapport au sol	51
Commandes du moteur.....	20	Réglage du transfert de poids	53
Caractéristiques techniques	24	Utilisation du suivi du relief manuel	54
Outils et accessoires.....	24	Rangement des entretoises de butée	
Avant l'utilisation	25	de profondeur pour le suivi du relief	
Contrôles de sécurité avant l'utilisation	25	automatique	56
Ajout de carburant	25	Ajout de masse	56
Procédures d'entretien quotidien	26	Déplacer la machine manuellement.....	56
Contrôle du système de sécurité.....	26	Déplacement de la machine avec la tête	
Montage des protège-gazon, des		d'aération baissée	58
porte-louchets et des louchets.....	29	Conseils d'utilisation	59
Réglage de la profondeur et de l'espacement		Après l'utilisation	62
des trous et des louchets.....	30	Consignes de sécurité après l'utilisation.....	62
Réglage de la profondeur des trous	32	Nettoyage de la machine	62
Réglage de l'espacement des trous	32	Points d'attache	62
Réglage du diamètre des louchets.....	33	Transport de la machine	63
Réglage du nombre de louchets	34	Entretien	64
Étalonnage de la hauteur des louchets par		Consignes de sécurité pendant	
rapport au sol	35	l'entretien	64
		Programme d'entretien recommandé	64
		Liste de contrôle pour l'entretien	
		journalier.....	65
		Procédures avant l'entretien	66
		Préparation de la machine à l'entretien	66
		Levage de la machine.....	66
		Dépose du protège-courroies	67
		Pose du protège-courroies	68
		Dépose du capot de la tête d'aération	69
		Pose du capot de la tête d'aération.....	70
		Lubrification	71
		Contrôle des roulements de la tête	
		d'aération	71
		Entretien du moteur	72
		Sécurité du moteur	72
		Entretien du filtre à air	72
		Spécifications de l'huile moteur.....	74
		Contrôle du niveau d'huile moteur.....	74
		Vidange de l'huile moteur et remplacement	
		du filtre à huile.....	75

Sécurité

Consignes de sécurité générales

Ce produit peut causer des blessures. Respectez toujours toutes les consignes de sécurité pour éviter des blessures graves.

- Vous devez lire et comprendre le contenu de ce *Manuel de l'utilisateur* avant de démarrer le moteur.
- Accordez toute votre attention à l'utilisation de la machine. Ne faites rien d'autre qui puisse vous distraire, au risque de causer des dommages corporels ou matériels.
- N'approchez pas les mains ou les pieds des composants mobiles de la machine.
- N'utilisez pas la machine s'il manque des capots ou d'autres dispositifs de protection, ou s'ils sont endommagés.
- N'autorisez personne à s'approcher de la machine pendant qu'elle se déplace.
- Ne vous approchez pas de l'ouverture autour des louchets. Tenez personnes et animaux à l'écart de la machine.
- N'admettez jamais d'enfants dans le périmètre de travail. N'autorisez jamais les enfants à utiliser la machine.
- Garez la machine sur une surface plane et horizontale, relevez complètement et verrouillez le timon pour serrer le frein de stationnement, coupez le moteur, retirez la clé et attendez l'arrêt de toutes les pièces mobiles avant de faire l'entretien, de faire le plein ou de déboucher la machine.

L'usage ou l'entretien incorrect de cette machine peut occasionner des accidents. Pour réduire les risques d'accidents et de blessures, respectez les consignes de sécurité qui suivent. Tenez toujours compte des mises en garde signalées par le symbole de sécurité (▲) et la mention Prudence, Attention ou Danger. Le non respect de ces instructions peut entraîner des blessures graves ou mortelles.

Entretien des bougies	76
Nettoyage de l'écran du moteur	77
Entretien du système d'alimentation	77
Remplacement du filtre à carburant	77
Vidange du réservoir de carburant	78
Entretien du système électrique	79
Consignes de sécurité relatives au système électrique	79
Entretien de la batterie	79
Remplacement des fusibles	80
Entretien du système d'entraînement	82
Contrôle de la pression des pneus	82
Entretien des courroies	82
Contrôle des courroies	82
Réglage de la courroie de pompe	82
Entretien du système hydraulique	83
Consignes de sécurité relatives au système hydraulique	83
Évacuer la pression hydraulique	83
Contrôle des conduites hydrauliques	84
Liquides hydrauliques spécifiés	84
Contrôle du niveau de liquide hydraulique	85
Vidange du liquide hydraulique et remplacement des filtres	86
Entretien de l'aérateur	87
Contrôle du couple de serrage des fixations	87
Réglage des déflecteurs latéraux	87
Remplacement des protège-gazon	87
Calage de la tête d'aération	87
Remisage	88
Consignes de sécurité pour le remisage	88
Remisage de la machine pendant moins d'un mois	88
Remisage de la machine en fin de saison	89
Dépistage des défauts	91

Autocollants de sécurité et d'instruction



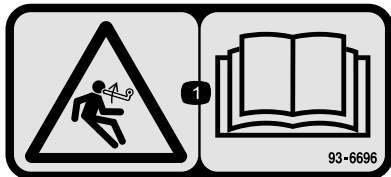
Des autocollants de sécurité et des instructions bien visibles par l'utilisateur sont placés près de tous les endroits potentiellement dangereux. Remplacez tout autocollant endommagé ou manquant.



Symboles utilisés sur la batterie

Certains ou tous les symboles suivants figurent sur la batterie.

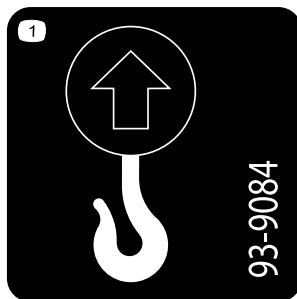
- | | |
|--|---|
| 1. Risque d'explosion | 6. Tenez tout le monde à bonne distance de la batterie. |
| 2. Restez à distance des flammes nues ou des étincelles, et ne fumez pas | 7. Portez une protection oculaire ; les gaz explosifs peuvent causer la cécité et d'autres blessures. |
| 3. Liquide caustique/risque de brûlure chimique | 8. L'acide de la batterie peut causer la cécité ou des brûlures graves. |
| 4. Portez une protection oculaire. | 9. Rincez immédiatement les yeux avec de l'eau et consultez un médecin rapidement. |
| 5. Lisez le <i>Manuel de l'utilisateur</i> . | 10. Contient du plomb – ne mettez pas au rebut |



93-6696

decal93-6696

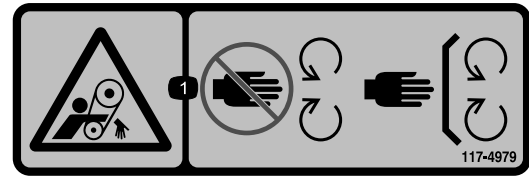
1. Risque de détente brusque – lisez le *Manuel de l'utilisateur*.



93-9084

decal93-9084

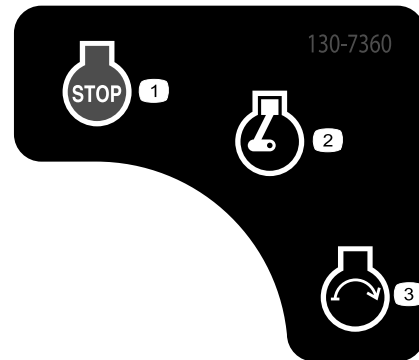
1. Point de levage/point d'attache



117-4979

decal117-4979

1. Risque de coincement par la courroie – ne vous approchez pas des pièces mobiles et laissez toutes les protections et capots en place.



130-7360

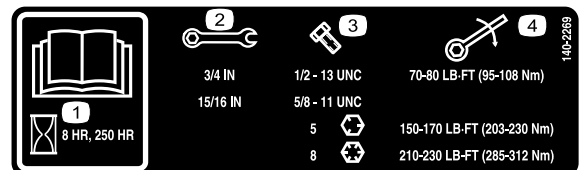
decal130-7360

- | | |
|-----------------------------------|-----------------------|
| 1. Moteur – Arrêt | 3. Moteur – démarrage |
| 2. Moteur – contact/réchauffement | |



133-8062

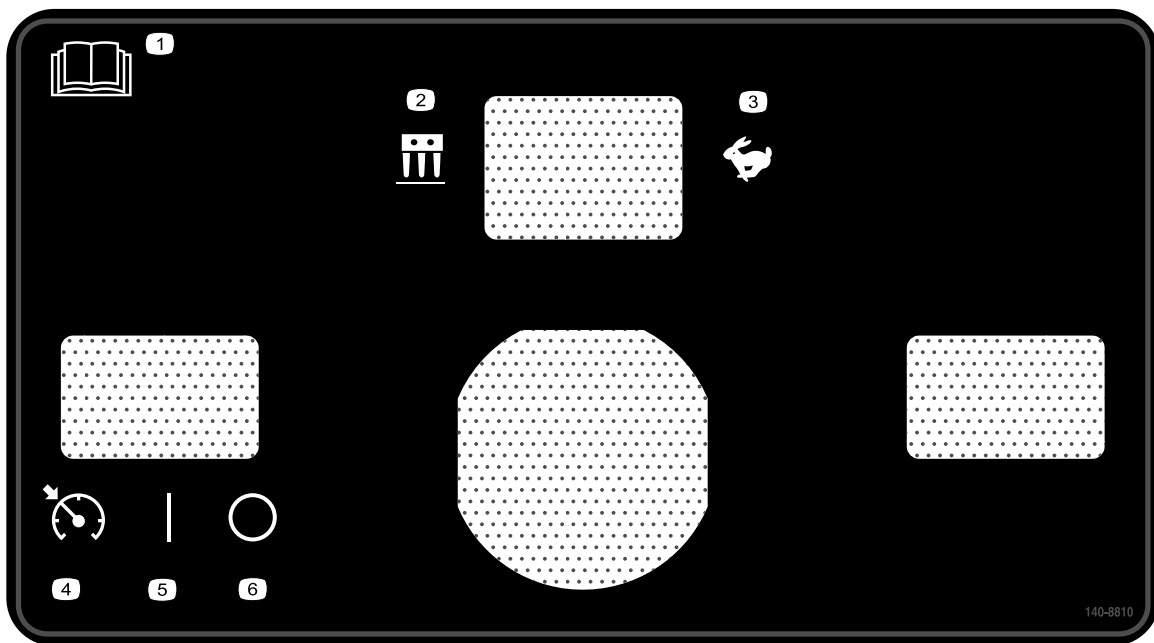
decal133-8062



140-2269

decal140-2269

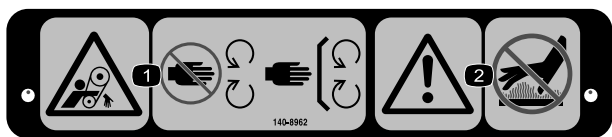
- | | |
|--|---------------------|
| 1. Lisez le <i>Manuel de l'utilisateur</i> . | 3. Taille de boulon |
| 2. Taille de clé | 4. Couple |



140-8810

decal140-8810

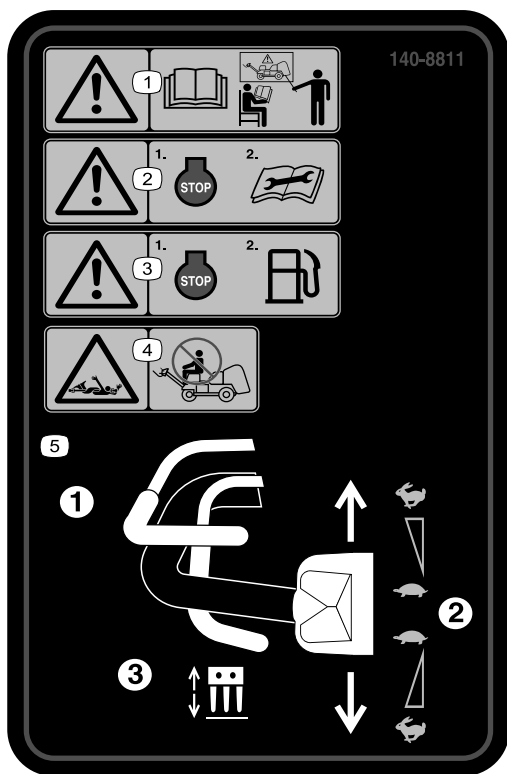
- | | |
|--|--|
| <ol style="list-style-type: none"> 1. Lisez le <i>Manuel de l'utilisateur</i>. 2. Mode Aération 3. Mode Transport | <ol style="list-style-type: none"> 4. Commande de blocage de vitesse – engagée 5. Commande de blocage de vitesse – activée 6. Commande de blocage de vitesse – désactivée |
|--|--|



decal140-8962

140-8962

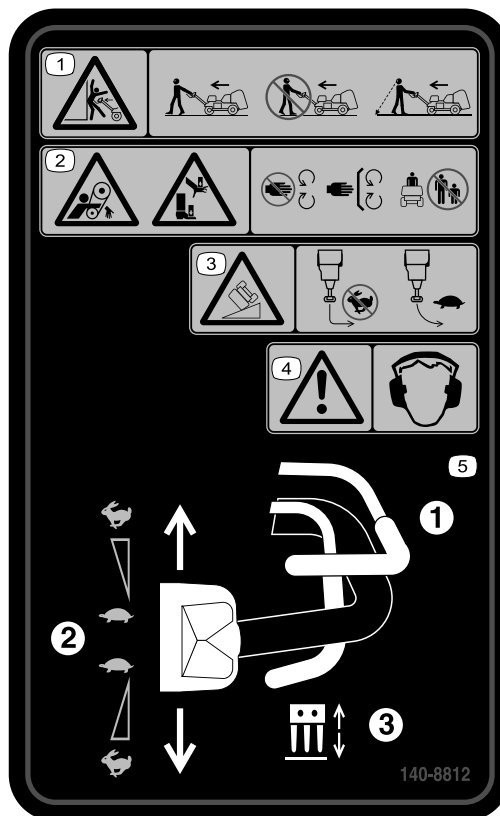
- | | |
|--|---|
| <ol style="list-style-type: none"> 1. Risque de coincement par la courroie – ne vous approchez pas des pièces mobiles et laissez toutes les protections en place. | <ol style="list-style-type: none"> 2. Attention – ne touchez pas les surfaces chaudes. |
|--|---|



140-8811

decal140-8811

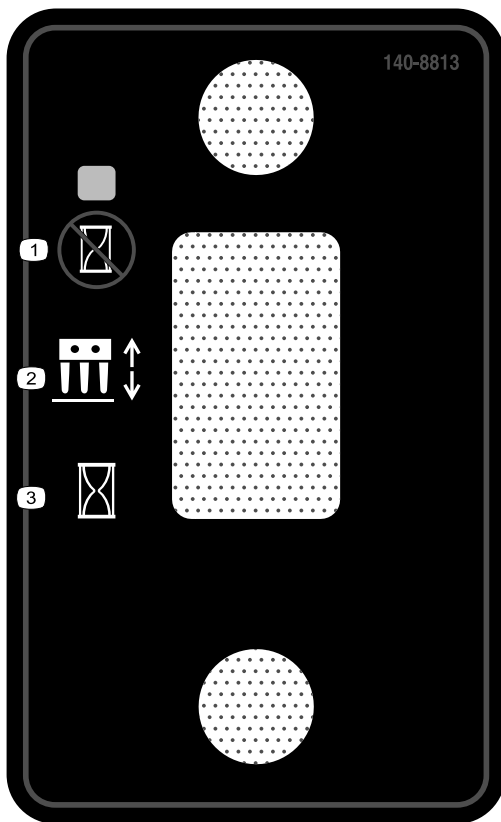
1. Attention – tous les utilisateurs doivent lire le *Manuel de l'utilisateur* et apprendre à se servir correctement de la machine avant de l'utiliser.
2. Attention – coupez le moteur avant de faire le l'entretien.
3. Attention – coupez le moteur avant d'ajouter du carburant.
4. Risque de coincement – ne restez pas sur la machine en marche.
5. Pour utiliser la machine, (1) serrez la barre de présence de l'utilisateur, (2) tournez la commande de déplacement, (3) serrez la barre de commande d'aération.



140-8812

decal140-8812

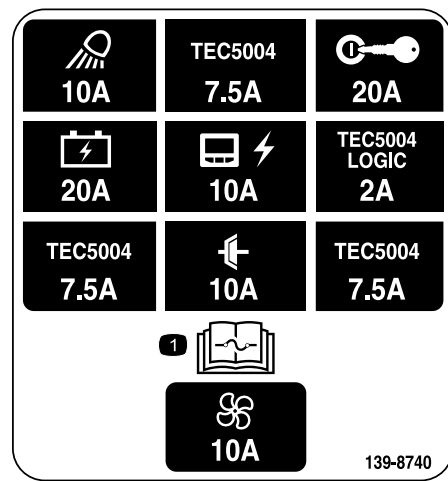
1. Attention, risque d'écrasement – marchez et regardez devant la machine tout en la guidant derrière vous ; ne marchez pas à reculons face à la machine ; regardez derrière vous si vous devez utiliser la machine à reculons.
2. Risque de coincement par la courroie et d'écrasement des mains ou des pieds – ne vous approchez pas des pièces mobiles, laissez toutes les protections et tous les capots en place ; n'autorisez personne à s'approcher de la machine.
3. Risque de renversement – ne braquez pas brutalement à grande vitesse ; ralentissez pour tourner ; ne conduisez pas la machine sur des pentes de plus de 15°.
4. Attention – portez des protecteurs d'oreilles.
5. Pour utiliser la machine, (1) serrez la barre de présence de l'utilisateur, (2) tournez la commande de déplacement, (3) serrez la barre de commande d'aération.



140-8813

decal140-8813

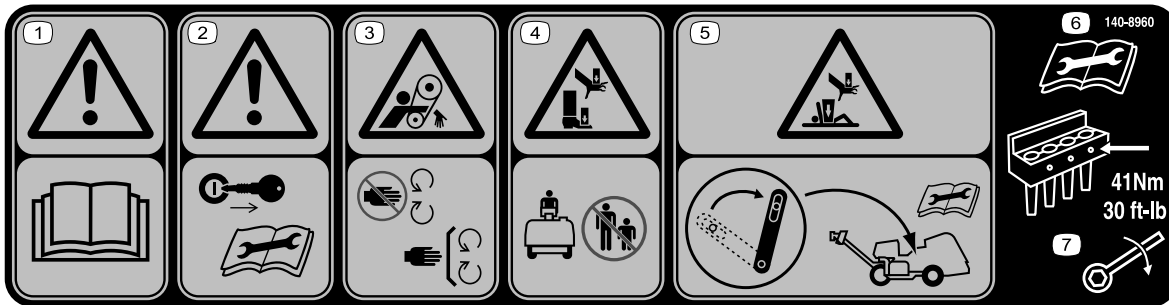
1. Abaissement de la tête d'aération à l'emplacement à traiter
2. Commande de la tête d'aération
3. Abaissement immédiat de la tête d'aération.



139-8740

decal139-8740

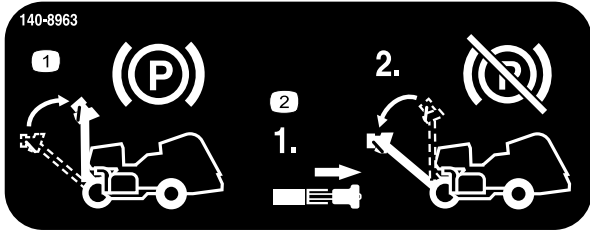
1. Lisez le *Manuel de l'utilisateur* pour tout renseignement sur les fusibles.



140-8960

decal140-8960

1. Attention – lisez le *Manuel de l'utilisateur*.
2. Attention – enlevez la clé de contact avant toute opération d'entretien.
3. Risque de coincement dans la courroie – ne vous approchez pas des pièces mobiles.
4. Risque d'écrasement des mains ou des pieds – n'autorisez personne à s'approcher de la machine.
5. Risque d'écrasement des mains ou du corps – engagez le verrou de service avant d'effectuer l'entretien de la machine.
6. Lisez le *Manuel de l'utilisateur* avant de procéder à tout entretien.
7. Serrez les boulons des louchets à 41 N·m.



decal140-8963

140-8963

1. Relever le timon pour serrer le frein de stationnement.
2. Tirer sur le verrou du timon pour desserrer le frein de stationnement.

9	10	11	12	13	
5	10W-30	2.0 QTS.* 1.9 L	100	100	
4	PX FLUID	1.75 GAL.* 6.6 L	400	400	(A) 75-1310 107-9531
8				100	
7	GASOLINE	7.5 GALS. 28.4 L		100	

139-8653

decal139-8653

139-8653

1. Lisez le *Manuel de l'utilisateur*.
2. Contrôler toutes les 8 heures
3. Pression des pneus
4. Liquide hydraulique
5. Huile moteur
6. Batterie
7. Carburant
8. Filtre à air moteur
9. Lisez le *Manuel de l'utilisateur*.
10. Liquides
11. Capacité
12. Intervalle de vidange (heures)
13. Intervalle de remplacement du filtre (heures)

Mise en service

Pièces détachées

Reportez-vous au tableau ci-dessous pour vérifier si toutes les pièces ont été expédiées.

Procédure	Description	Qté	Utilisation
1	Roue	2	Montage des roues arrière.
2	Timon Contre-écrou (1/2")	1 3	Montage du timon.
3	Boulon (1/4" x 1") Écrou à embase (5/16")	2 2	Charge et branchement de la batterie.
4	Gâche Vis d'assemblage Rondelle-frein dentée interne	2 2 2	Fixation du capot arrière (CE uniquement).
5	Sangle de sécurité Rivet aveugle Boulon (1/4" x 1") Contre-écrou (1/4")	1 1 1 1	Fixation du couvercle de courroie (CE uniquement).
6	Autocollant CE Autocollant de l'année de production	1 1	Mise en place de l'autocollant CE et de l'autocollant de l'année de production.
7	Aucune pièce requise	–	Montage des porte-louchets, des protège-gazon et des louchets.

Médias et pièces supplémentaires

Description	Qté	Utilisation
Clé de contact	2	Commande le moteur et les systèmes électriques.
Barrette de fixation de protège-gazon Écrou à embase	4 12	Montage des protège-gazon.
Manuel de l'utilisateur Manuel du propriétaire du moteur	1 1	À lire avant d'utiliser la machine.
Déclaration de conformité	1	Certification CE
Liste de contrôle avant livraison	1	Permet de vérifier que toutes les procédures de préparation ont été effectuées avant la livraison.

Remarque: L'avant de la machine est au niveau du timon ; c'est également la position normale d'utilisation. Les côtés gauche et droit sont déterminés par rapport au sens de déplacement, quand vous tirez la machine derrière vous.

Remarque: Pour élever la tête d'aération après avoir sorti la machine de la caisse d'expédition, relâchez la barre de commande d'aération et démarrez le moteur ; voir [Démarrage du moteur \(page 39\)](#) et [Levage de la tête d'aération \(page 46\)](#) pour plus d'informations.

1

Montage des roues arrière

Pièces nécessaires pour cette opération:

2	Roue
---	------

Procédure

Remarque: Si possible, utilisez un pont élévateur pour soulever l'arrière de la machine. Utilisez les œillets des logements de roulements de la tête d'aération comme points de levage (Figure 3)

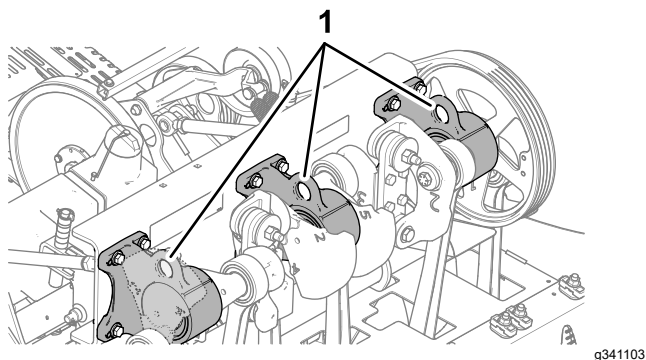


Figure 3

1. Œillets (logements des roulements de la tête d'aération)

1. À l'arrière de la machine, retirez les 4 écrous de roue qui fixent l'arrière de la machine aux supports de la palette d'expédition.
2. Fixez une roue sur chaque moyeu de roue arrière à l'aide des 4 écrous de roue (Figure 4).

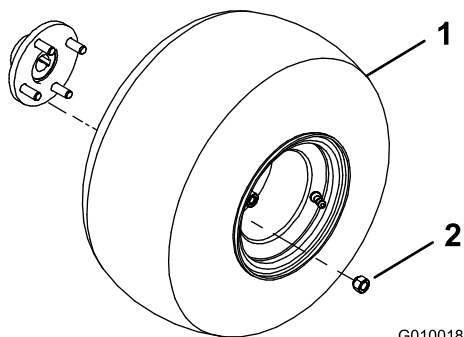


Figure 4

1. Roue
2. Écrou de roue

3. Serrez les écrous de roues à un couple de 61 à 75 N·m.
4. Répétez les opérations 1 à 3 de l'autre côté de la machine.

5. Dégonflez tous les pneus à 8,3 bar (12 psi).

2

Montage du timon

Pièces nécessaires pour cette opération:

1	Timon
3	Contre-écrou (1/2")

Montage du timon sur la machine

1. Insérez les goujons à l'extrémité du timon dans les trous du bras de direction (Figure 5).

Remarque: Demandez à une autre personne de vous aider à tenir le timon.

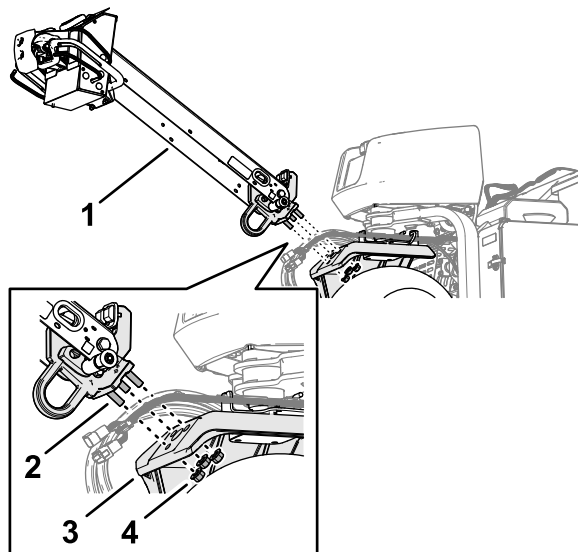


Figure 5

1. Timon
2. Goujon
3. Bras de direction
4. Contre-écrou à embase (1/2")

2. Vissez un contre-écrou à embase (1/2") sur chacun des 3 goujons.
3. Serrez les contre-écrou à embase à un couple de 91 à 113 N·m.
4. Relevez le timon et fixez-le en position avec la goupille de verrouillage (Figure 6).

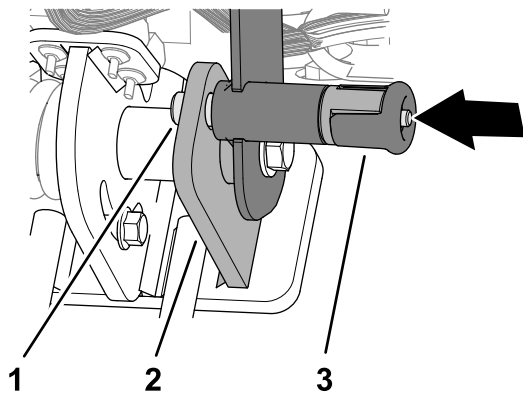


Figure 6

g342477

1. Goupille de verrouillage du timon
2. Plaque de verrouillage
3. Bouton de verrouillage du timon

Branchement du faisceau de câblage

1. Faites passer le connecteur à 6 broches et le connecteur à 12 broches de la machine dans le passe-câble du profilé du timon (Figure 8).

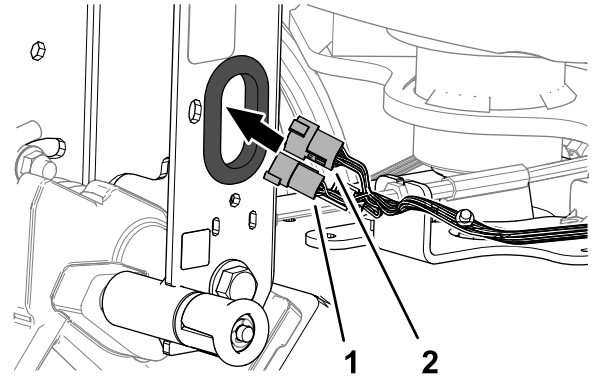


Figure 8

g358122

1. Connecteur à 6 broches (faisceau de la machine)
2. Connecteur à 12 broches (faisceau de la machine)

Montage du câble de frein

1. Faites passer la fixation du câble de frein sous le bas du profilé du timon (Figure 7).

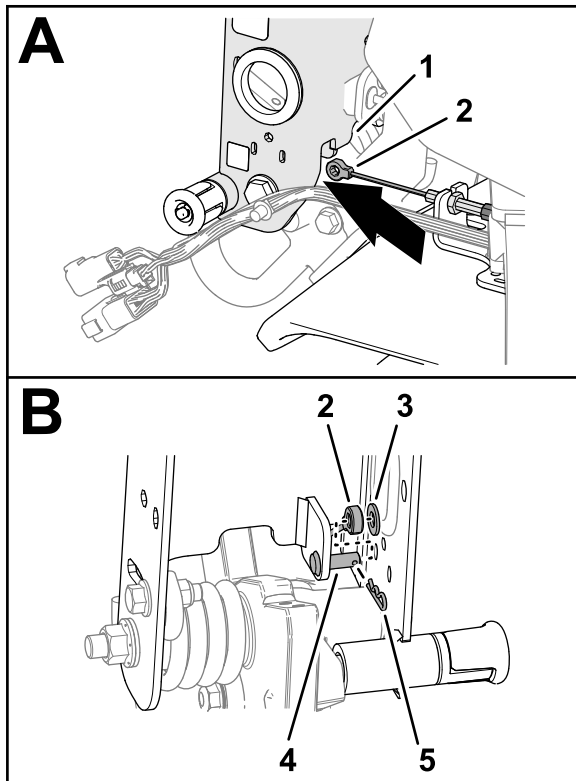


Figure 7

g358118

1. Profilé du timon
2. Fixation du câble de frein
3. Rondelle (5/16")
4. Axe de chape
5. Goupille fendue

2. Placez la fixation du câble de frein sur l'axe de chape, et fixez-la en place avec la rondelle et la goupille fendue.

2. Branchez le connecteur à 12 broches du faisceau de la machine sur le connecteur à 12 douilles du faisceau du timon (Figure 9).

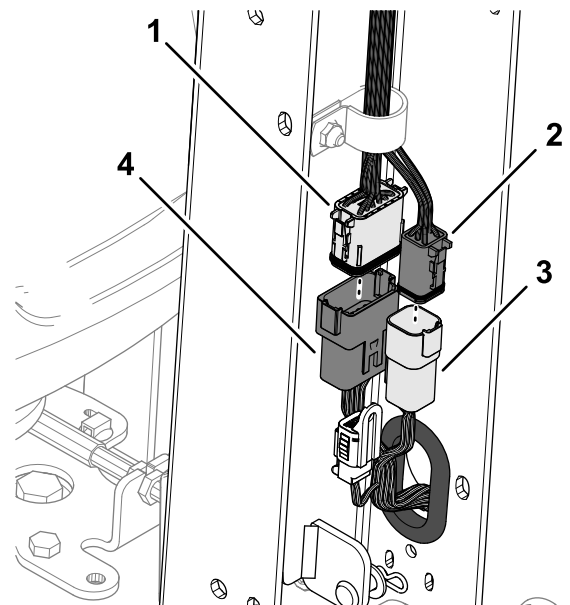


Figure 9

g358121

1. Connecteur à 12 douilles (faisceau du timon)
2. Connecteur à 6 douilles (faisceau du timon)
3. Connecteur à 6 broches (faisceau de la machine)
4. Connecteur à 12 broches (faisceau de la machine)

3. Branchez le connecteur à 6 broches du faisceau de la machine sur le connecteur à 6 douilles du faisceau du timon.

- Insérez la fixation enfichable du faisceau de la machine dans le trou du profilé du timon ([Figure 10](#)).

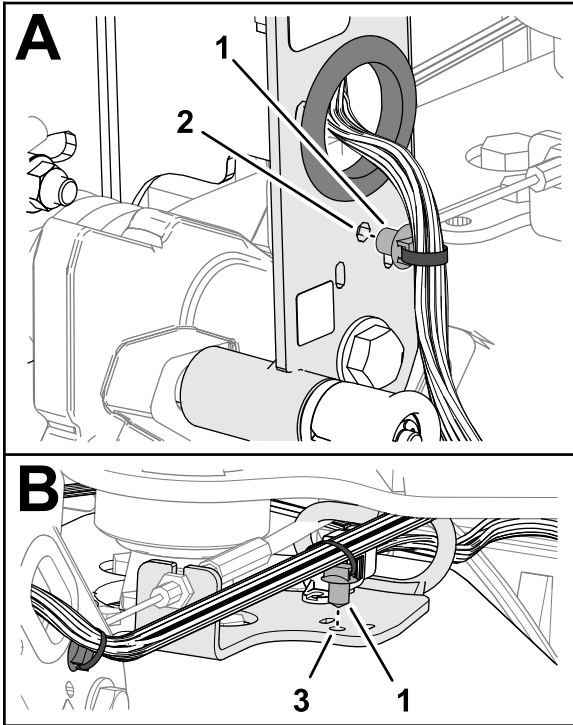


Figure 10

g358123

- Fixation enfichable
- Profilé du timon
- Support de guidage

- Insérez la fixation enfichable du faisceau de la machine dans le trou du support de guidage.
- Fixez le faisceau de la machine sur le profilé du timon en passant un attache-câble dans les fentes du profilé ([Figure 11](#)).

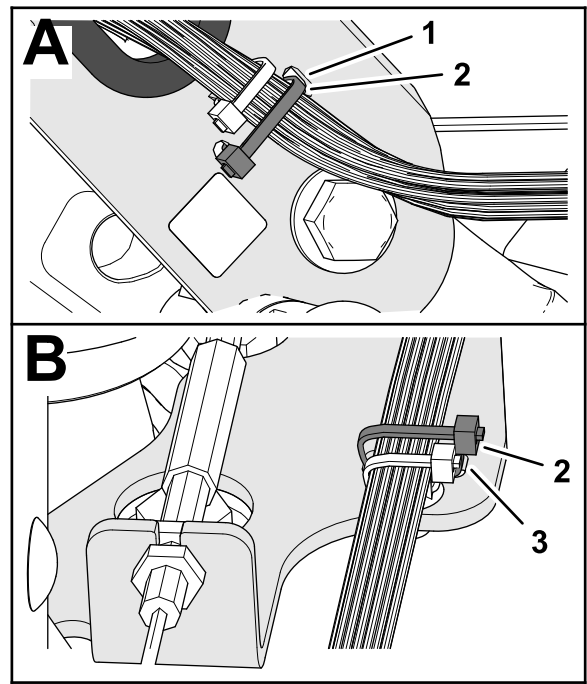


Figure 11

g372270

- Fente (profilé du timon)
- Attache-câble
- Fente (support de guidage)

- Fixez le faisceau de la machine sur le support de guidage en passant un attache-câble dans les fentes du support.

Montage du couvercle du timon

- Installez le couvercle du timon en plaçant le petit cran en haut ([Figure 12](#)).

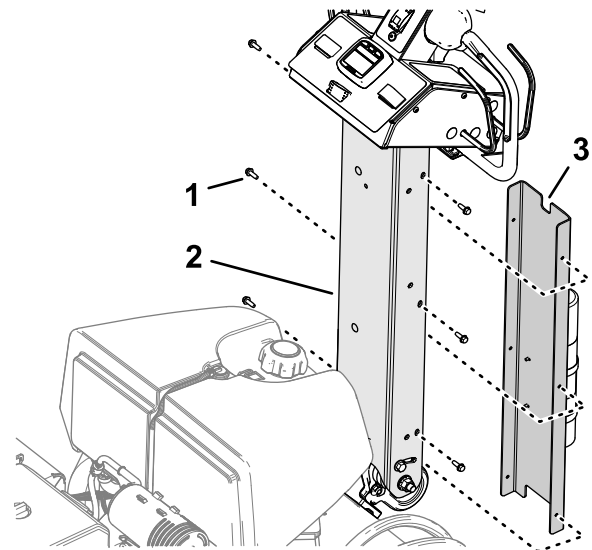


Figure 12

g358120

- Vis autotaraudeuse (1/4")
- Profilé du timon
- Petit cran (couvercle du timon)

- Alignez les trous du couvercle et les trous du profilé du timon.
- Fixez le couvercle sur le timon à l'aide des 6 vis autotaraudeuses (1/4").

3

Charge et branchement de la batterie

Pièces nécessaires pour cette opération:

2	Boulon (1/4" x 1")
2	Écrou à embase (5/16")

Charge de la batterie

⚠ DANGER

L'électrolyte contient de l'acide sulfurique, un poison mortel qui cause de graves brûlures.

- Évitez tout contact avec la peau, les yeux et les vêtements. Portez des lunettes de protection et des gants en caoutchouc.
- Retirez, chargez et installez la batterie dans un endroit où vous disposez toujours d'eau propre pour rincer la peau en cas d'accident.

⚠ ATTENTION

La batterie en charge produit des gaz susceptibles d'exploser.

Ne fumez jamais près de la batterie et gardez-la à l'écart des flammes et sources d'étincelles.

⚠ ATTENTION

Les bornes de la batterie ou les outils en métal peuvent causer des courts-circuits au contact des pièces métalliques de la machine et produire des étincelles. Les étincelles peuvent provoquer l'explosion des gaz de la batterie et vous blesser.

- Lors du retrait ou de la mise en place de la batterie, les bornes ne doivent toucher aucune partie métallique de la machine.
- Évitez de créer des courts-circuits entre les bornes de la batterie et les parties métalliques de la machine avec des outils en métal.

⚠ ATTENTION

S'ils sont mal acheminés, les câbles de la batterie peuvent subir des dommages ou endommager la machine et produire des étincelles. Les étincelles peuvent provoquer l'explosion des gaz de la batterie et vous blesser.

- Débranchez toujours le câble négatif (noir) de la batterie avant le câble positif (rouge).
- Connectez toujours le câble positif (rouge) de la batterie avant le câble négatif (noir).

- Déverrouillez et ouvrez la porte du compartiment de la batterie (Figure 13).

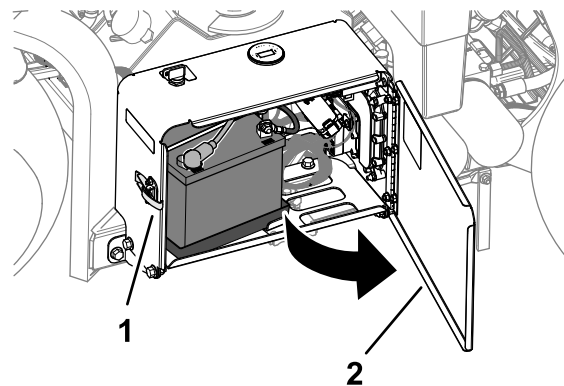


Figure 13

g338268

- Verrou
- Porte du compartiment de la batterie

- Sortez la batterie de son compartiment.
- Utilisez un chargeur d'une capacité de 3 à 4 A pour charger la batterie.
- Une fois la batterie chargée, débranchez le chargeur du secteur et des bornes de la batterie.

Mise en place de la batterie

1. Placez la batterie sur son socle dans le compartiment (Figure 14). Positionnez la batterie de telle sorte que les bornes se trouvent à l'extérieur.

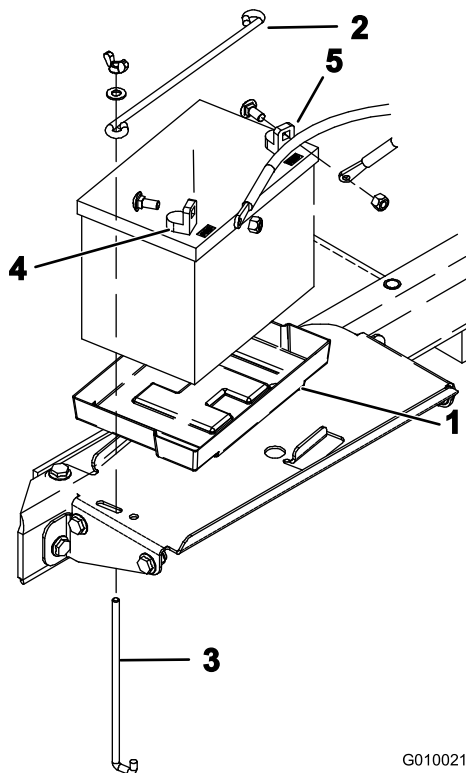


Figure 14

1. Socle de la batterie
2. Tige de maintien
3. Tige en J
4. Borne positive (+)
5. Borne négative (-)

2. Fixez la batterie sur le fond de son compartiment avec une tige de maintien, 2 tiges en J, 2 rondelles plates et 2 écrous à oreilles.
3. Fixez le câble positif (rouge) sur la borne positive (+) de la batterie avec un boulon de carrosserie et un écrou.
4. Placez ensuite le capuchon de caoutchouc sur la borne positive.
5. Fixez le câble négatif (noir) sur la borne négative (-) de la batterie à l'aide d'un boulon de carrosserie et d'un écrou.
6. Fermez et verrouillez la porte du compartiment de la batterie.

4

Montage de la gâche du capot arrière

Modèles CE

Pièces nécessaires pour cette opération:

2	Gâche
2	Vis d'assemblage
2	Rondelle-frein dentée interne

Procédure

Si la machine doit être utilisée dans un pays membre de l'Union Européenne (CE), montez la gâche sur le capot arrière comme suit, en conformité avec la réglementation de la CE.

1. Déposez le capot arrière.
2. Fixez une gâche par-dessus le verrou du capot (Figure 15) à l'aide d'un boulon entièrement fileté (2 en tout).

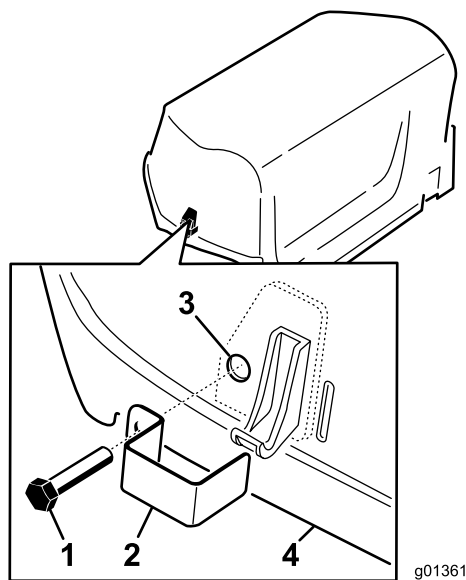


Figure 15

1. Vis d'assemblage
2. Gâche
3. Rondelle de blocage interne (face interne du capot)
4. Capot

3. Avec une pince et une clé, vissez une rondelle de blocage interne sur chaque boulon (1 à 2 filets) pour fixer les boulons sur le capot.

4. Répétez les opérations 2 à 3 de l'autre côté du capot.
5. Reposez le capot arrière.

2. Fixez la sangle de sécurité dans le trou du protège-courroies au moyen d'un rivet aveugle (Figure 17).

5

Installation de la sangle de sécurité du protège-courroies

Modèles CE

Pièces nécessaires pour cette opération:

1	Sangle de sécurité
1	Rivet aveugle
1	Boulon (1/4" x 1")
1	Contre-écrou (1/4")

Procédure

Si vous préparez cette machine de sorte qu'elle soit en conformité avec la réglementation CE, installez le levier de verrouillage du protège-courroies comme suit.

1. Localisez le trou dans le protège-courroies, à côté de la fente du levier de verrouillage (Figure 16 et Figure 17).

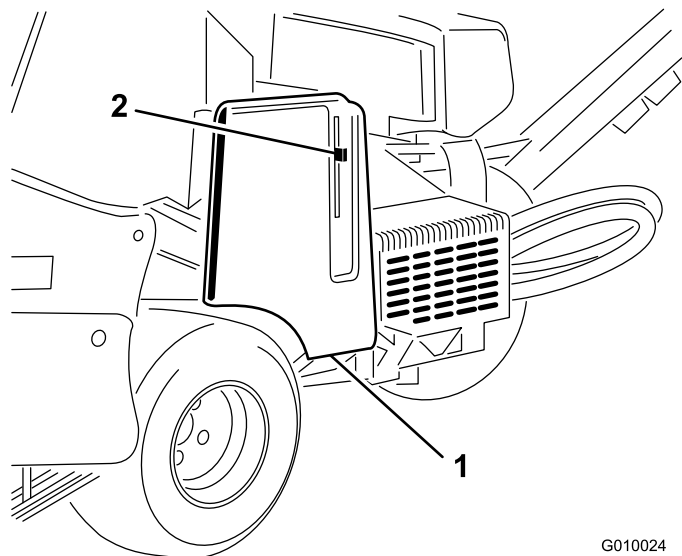


Figure 16

1. Protège-courroies
2. Levier de verrouillage

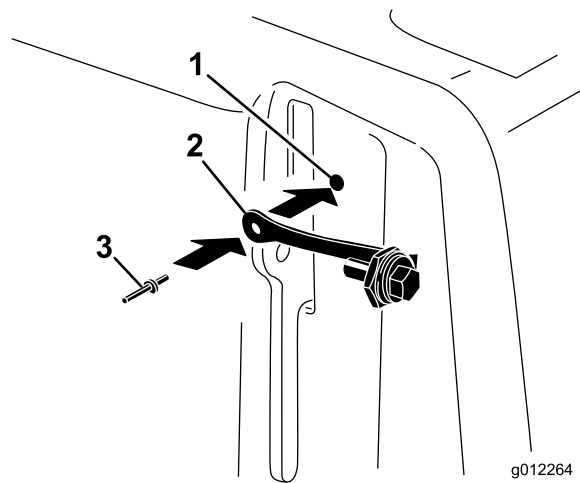


Figure 17

1. Trou dans le couvercle de courroie
2. Sangle de sécurité
3. Rivet aveugle

3. Vissez le boulon dans le levier de verrouillage (Figure 18).

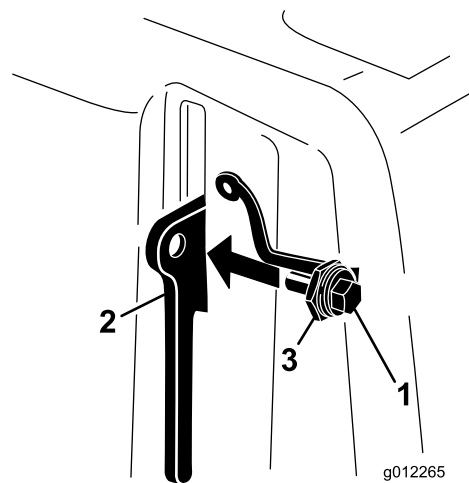


Figure 18

1. Boulon
2. Levier de verrouillage
3. Écrou

G010024
g010024

g012265

g012265

6

Mise en place de l'autocollant CE et de l'autocollant de l'année de production

Modèles CE

Pièces nécessaires pour cette opération:

1	Autocollant CE
1	Autocollant de l'année de production

Procédure

1. Conformez-vous aux exigences de la réglementation CE.
2. Nettoyez la jambe de la fourche à l'alcool, comme montré à la [Figure 19](#), et laissez sécher la surface.

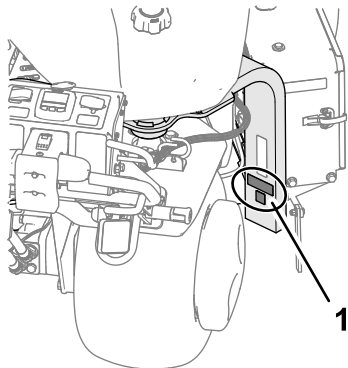


Figure 19

g338269

1. Apposer les autocollants ici

3. Appliquez l'autocollant CE et l'autocollant de l'année de production sur la jambe de la fourche ([Figure 19](#)).

7

Montage des porte-louchets, des protège-gazon et des louchets

Aucune pièce requise

Procédure

Un vaste choix de porte-louchets, de protège-gazon et de louchets est proposé pour la machine. Voir [Montage des protège-gazon, des porte-louchets et des louchets \(page 29\)](#).

Vue d'ensemble du produit

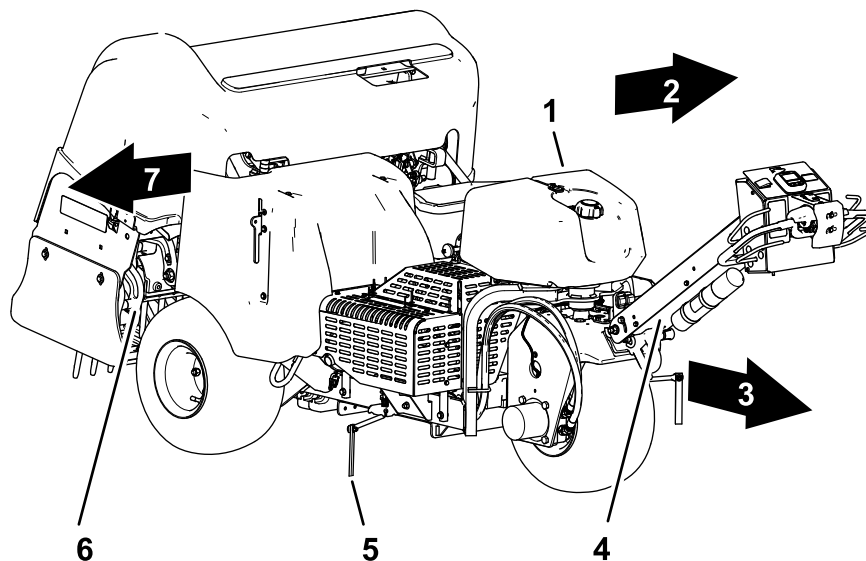


Figure 20

g338270

- | | | |
|---|------------------------|---------------|
| 1. Réservoir de carburant | 4. Timon | 7. Côté droit |
| 2. Côté gauche | 5. Repère d'alignement | |
| 3. Vers l'avant (direction d'utilisation) | 6. Tête d'aération | |

Commandes

Commandes du timon

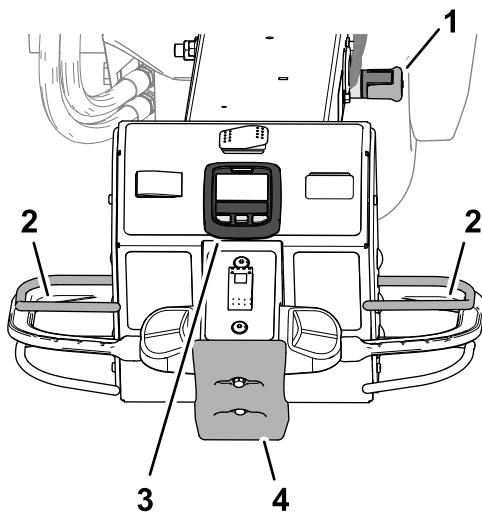


Figure 21

g339456

- | | |
|---------------------------------------|------------------------|
| 1. Verrou du timon | 3. InfoCenter |
| 2. Barre de présence de l'utilisateur | 4. Contacteur de butée |

Verrou du timon

Utilisez le verrou (Figure 21) pour bloquer le timon en position levée et pour serrer le frein de stationnement.

Important: Bloquez le timon en position levée chaque fois que vous quittez la position d'utilisation.

Barre de présence de l'utilisateur

La barre de présence de l'utilisateur (Figure 21) permet de confirmer que vous êtes à la position d'utilisation quand la machine se déplace ou quand la tête d'aération est en marche.

Remarque: Relâcher la barre de présence de l'utilisateur n'entraîne pas l'arrêt du moteur.

L'InfoCenter

Utilisez l'InfoCenter (Figure 21) pour régler le fonctionnement des commandes de la tête d'aération.

Contacteur de butée

Lorsque vous touchez le contacteur de butée (Figure 21), la machine effectue les actions suivantes :

- La machine cesse d'avancer.
- La tête d'aération se lève et s'arrête de tourner.

Remarque: Toucher le contacteur de butée n'entraîne pas l'arrêt du moteur. Vous pouvez conduire la machine en marche arrière, mais vous devez alors réarmer le contacteur de butée pour avancer.

Commandes de déplacement

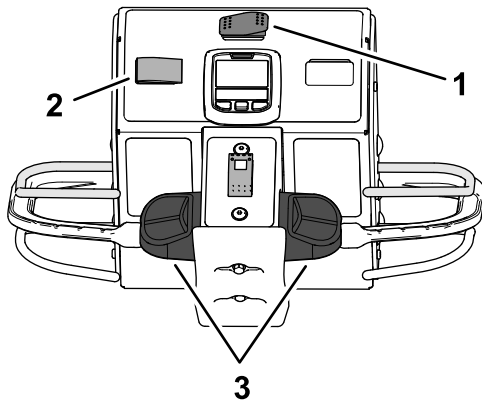


Figure 22

g339457

1. Commande de transport/aération
2. Commande de blocage de vitesse
3. Commandes de déplacement

Commande de transport/aération

Utilisez la commande de transport/aération (Figure 22) pour réguler la vitesse de déplacement maximale de la machine pendant l'aération ou le transport.

- La position AÉRATION active l'aération et limite la vitesse de déplacement à 4 km maximum.
- La position TRANSPORT permet de conduire la machine d'une surface de travail à une autre à la vitesse maximale ou plus lentement.

Remarque: L'aération est impossible si vous laissez la commande de transport/aération en position TRANSPORT.

Commandes de déplacement

Utilisez la commande de déplacement gauche ou droite (Figure 22) pour conduire la machine en marche avant ou arrière.

Commande de blocage de vitesse – mode Transport

Utilisez la commande de blocage de vitesse (Figure 22) pour maintenir la vitesse de déplacement de la machine ; cette commande est similaire au régulateur de vitesse d'un véhicule automobile.

- La position ENGAGÉE bloque la vitesse de déplacement actuelle de la machine.
- La position ACTIVÉE active le blocage de la vitesse de déplacement.
- La position DÉSACTIVÉE désactive le blocage de la vitesse de déplacement.

Commande de blocage de vitesse – mode Aération

Utilisez la commande de blocage de vitesse (Figure 22) pour continuer d'associer la vitesse de

déplacement de la machine à l'espacement des trous d'aération.

- Position ACTIVÉE – active et engage le blocage de la vitesse de déplacement pour continuer d'associer la vitesse de déplacement de la machine à l'espacement des trous d'aération quand vous relâchez la barre de commande d'aération à la fin d'une passe d'aération.
- Position DÉSACTIVÉE – désactive le blocage de la vitesse de déplacement ; la machine cesse alors d'avancer lorsque vous relâchez la barre de commande d'aération.

Commandes de la tête d'aération

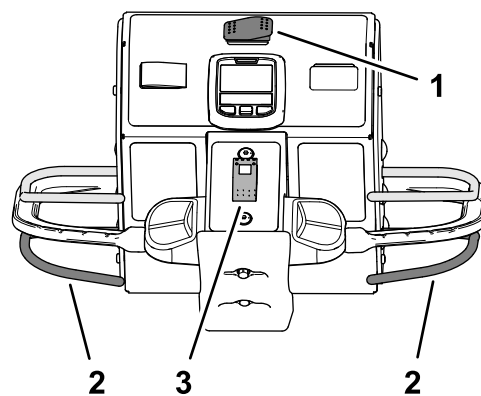


Figure 23

g339455

1. Commande de transport/aération
2. Barre de commande d'aération
3. Commande d'abaissement

Barre de commande d'aération

Utilisez la barre de commande d'aération (Figure 23) pour abaisser et relever la tête d'aération.

Commande d'abaissement

Utilisez la commande d'abaissement (Figure 23) pour changer le mode d'abaissement de la tête d'aération pendant l'aération. Les deux modes suivants sont disponibles :

- Abaissement immédiat
- Abaissement différé

Commandes du moteur

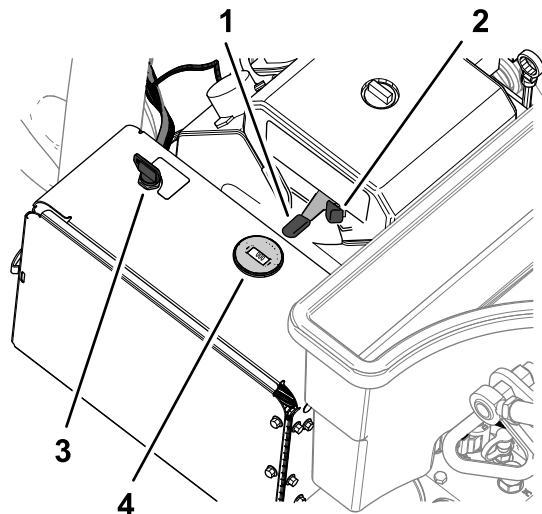


Figure 24

- | | |
|----------------------------|---------------------------------|
| 1. Commande d'accélérateur | 3. Clé (commutateur d'allumage) |
| 2. Starter | 4. Compte-tours |

Commande d'accélérateur

La commande d'accélérateur (Figure 24) permet de réguler le régime moteur :

- Poussez la commande d'accélérateur en avant pour augmenter le régime moteur – vers la position HAUT RÉGIME.
- Poussez la commande d'accélérateur en arrière pour réduire le régime moteur – vers la position BAS RÉGIME.

Remarque: Le régime moteur régule la vitesse de la tête d'aération

Starter

Utilisez le starter pour démarrer le moteur à froid (Figure 24).

Commutateur d'allumage et clé

Le commutateur d'allumage (Figure 24) sert à démarrer et arrêter le moteur. Il a 3 positions :

- DÉMARRAGE – tournez la clé dans le sens horaire à la position DÉMARRAGE pour engager le démarreur.
- CONTACT – lorsque le moteur démarre, relâchez la clé qui revient alors automatiquement à la position CONTACT.
- ARRÊT – tournez la clé dans le sens antihoraire à la position ARRÊT pour couper le moteur.

Compte-tours

Le compte-tours permet de déterminer le régime moteur (Figure 24).

Robinet d'arrivée de carburant

Utilisez le robinet d'arrivée de carburant pour réguler le débit de carburant en provenance du réservoir (Figure 25).

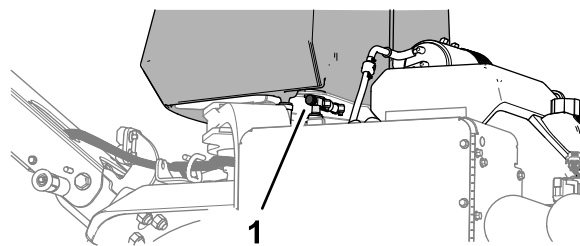


Figure 25

1. Robinet d'arrivée de carburant

Utilisation de l'écran LCD de l'InfoCenter

L'écran LCD de l'InfoCenter affiche des informations relatives à la machine, comme l'état de fonctionnement et divers diagnostics (Figure 26). À la première mise sous tension du système électrique, un écran de présentation apparaît brièvement, suivi de l'écran d'information principal de l'InfoCenter. Vous pouvez alterner entre l'écran de démarrage et l'écran d'information principal à tout moment en appuyant sur l'une des touches de l'InfoCenter puis en sélectionnant la flèche de direction appropriée.

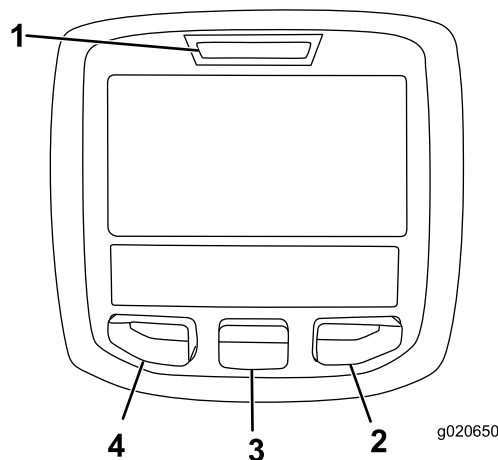


Figure 26

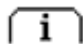










- | | |
|---------------------|-------------------|
| 1. Témoign lumineux | 3. Bouton central |
| 2. Bouton droit | 4. Bouton gauche |


- Bouton gauche : bouton d'accès aux menus/de retour – appuyez sur ce bouton pour accéder aux menus de l'InfoCenter. Il permet également de quitter le menu actuellement utilisé.

- Bouton central – utilisez ce bouton pour faire défiler les menus.
- Bouton droit – utilisez ce bouton pour ouvrir un menu lorsqu'une flèche à droite indique un contenu supplémentaire.

Remarque: Chaque bouton peut changer de fonction selon les besoins du moment. Chaque bouton est repéré par une icône illustrant sa fonction actuelle.

Description des icônes de l'InfoCenter

SERVICE DUE	Indique quand un entretien programmé doit être effectué
	icône d'information
	InfoCenter
	Profondeur des trous
	Espacement des trous
	Diamètre des louchets
	Nombre de louchets par porte-louchets
	Mode de transport
Plusieurs symboles sont souvent associés pour former des phrases. Quelques exemples sont donnés ci-après.	
	L'utilisateur doit mettre la commande de déplacement au point mort
	Le démarrage du moteur est refusé
	Arrêt du moteur
	PDF refusée

 indique que le code PIN est nécessaire pour accéder à l'option

Utilisation des menus

Pour accéder au système de menus InfoCenter, appuyez sur le bouton d'accès au menu depuis l'écran principal. Le menu principal est alors affiché. Voir dans les tableaux suivants la liste des options disponibles dans les différents menus :

Menu principal

Menu principal (cont'd.)

Option de menu	Description
Anomalies	Contient la liste des anomalies récentes de la machine. Voir le <i>Manuel d'entretien</i> ou adressez-vous à votre concessionnaire agréé pour plus de renseignements sur le menu Anomalies et sur les informations qu'il contient.
Entretien	Contient des renseignements sur la machine, comme le nombre d'heures de fonctionnement et d'autres renseignements de ce type.
Diagnostics	Énumère les différents états actuels de la machine ; ce menu peut servir à détecter certains problèmes, car il indique rapidement quelles commandes de la machine sont activées ou désactivées.
Statistiques	Énumère les compteurs pour les données de fonctionnement et les données d'utilisation de la machine, telles que la durée de fonctionnement du moteur, la superficie/le volume/la durée d'aération, la distance parcourue pour l'aération.
Réglages	Permet de personnaliser et de modifier les variables de configuration sur l'écran de l'InfoCenter.
À propos	Indique le numéro de modèle, le numéro de série et la version logicielle de votre machine.




Entretien

Option de menu	Description
Hours	Indique le nombre total d'heures de fonctionnement de la machine, du moteur et de la PDF, ainsi que le nombre d'heures de transport et restant avant le prochain entretien.
Counts	Indique les différents décomptes effectués par la machine
Traction	Indique si l'étalonnage des capteurs est valide, démarre le processus d'étalonnage et indique la valeur électrique du capteur.

Entretien (cont'd.)


Option de menu	Description
Ground Height	Indique si l'étalonnage des capteurs est valide, démarre le processus d'étalonnage et indique la valeur électrique du capteur.
Poignée latérale	Indique si l'étalonnage des capteurs est valide, démarre le processus d'étalonnage et indique la valeur électrique du capteur.
Height Sensor	Indique si l'étalonnage des capteurs est valide, démarre le processus d'étalonnage et indique la valeur électrique du capteur.

Réglages


Option de menu	Description
Unités	Permet de choisir les unités utilisées dans l'InfoCenter (métriques ou impériales)
Langue	Permet de choisir la langue utilisée dans l'InfoCenter*
Rétroéclairage de l'écran LCD	Permet de régler la luminosité de l'affichage LCD
Contraste	Permet de régler le contraste de l'écran LCD
Menus protégés 	Permet à une personne autorisée possédant le code PIN d'accéder aux menus protégés
Protection des réglages 	Permet de modifier les paramètres dans les réglages protégés
Vitesse max 	Permet de modifier la vitesse de déplacement maximale en marche avant (6,4 km/h par défaut)

 indique que le code PIN est nécessaire pour accéder à l'option

À propos

Option de menu	Description
Modèle	Indique le numéro de modèle de la machine
N° de série	Indique le numéro de série de la machine
Version du contrôleur de la machine	Indique la version du logiciel du contrôleur principal
Version de l'InfoCenter 	Indique la version du logiciel de l'InfoCenter

À propos (cont'd.)

Option de menu	Description
Bus CAN 	Indique l'état du bus de communication de la machine

 indique que le code PIN est nécessaire pour accéder à l'option

Diagnostics

Option de menu	Description
Engine Run	Voir le <i>Manuel d'entretien</i> ou adressez-vous à votre distributeur Toro agréé pour plus de détails sur le menu Engine Run (fonctionnement du moteur) et sur les données qu'il contient.
PDF	
Traction	

Menus protégés

Le menu Réglages de InfoCenter comprend 3 réglages de fonctionnement protégés : Vitesse max, Zone 2 – Superficie et Zone 2 – Volume. Ces réglages deviennent accessibles quand vous effectuez la procédure [Accès aux menus protégés \(page 22\)](#).

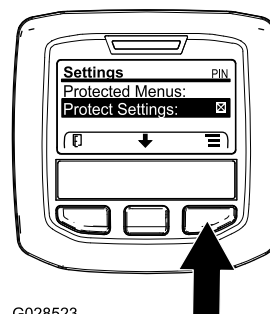
Remarque: À la livraison de la machine, le code PIN a pu être changé par le distributeur.

Accès aux menus protégés

Remarque: Le code PIN par défaut d'usine de la machine est 0000 ou 1234.

Si vous avez changé le code PIN et que vous l'avez oublié, contactez votre distributeur Toro agréé.

1. Dans le MENU PRINCIPAL, appuyez sur le bouton central pour naviguer jusqu'au menu RÉGLAGES, puis appuyez sur le bouton droit ([Figure 27](#)).

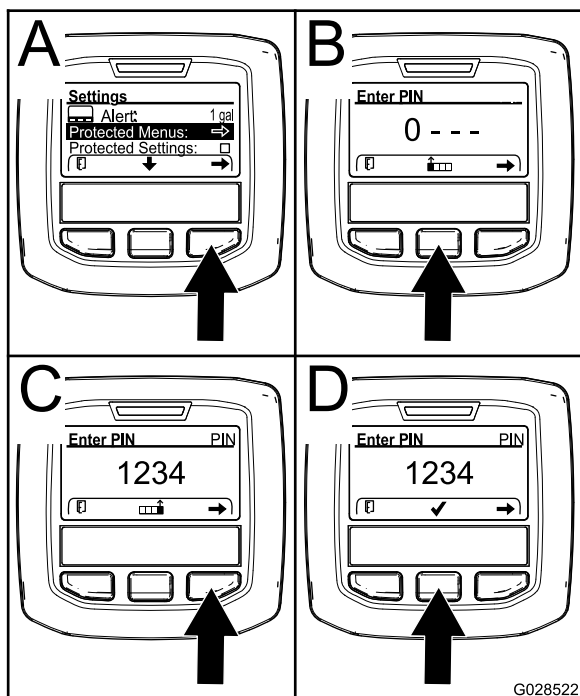


G028523

Figure 27

g028523

2. Dans le menu RÉGLAGES, appuyez sur le bouton central pour naviguer jusqu'à MENUS PROTÉGÉS et appuyez sur le bouton droit ([Figure 28A](#)).



position CONTACT pour activer et sauvegarder cette fonction.

Figure 28

G028522
g028522

3. Pour saisir le code PIN, appuyez sur le bouton central jusqu'à ce que le premier chiffre correct s'affiche, puis appuyez sur le bouton droit pour passer au chiffre suivant (Figure 28B et Figure 28C). Répétez cette procédure jusqu'à ce que le dernier chiffre soit saisi, puis appuyez une nouvelle fois sur le bouton droit.
4. Appuyez sur le bouton central pour saisir le code PIN (Figure 28D).

Attendez que le voyant rouge s'allume sur l'InfoCenter.

Remarque: Si l'InfoCenter accepte le code PIN et que le menu protégé est déverrouillé, « PIN » s'affiche dans le coin supérieur droit de l'écran.

Remarque: Tournez le commutateur d'allumage à la position ARRÊT puis à la position CONTACT pour verrouiller le menu protégé.

Vous pouvez visualiser et modifier les réglages dans le Menu protégé. Après avoir ouvert le Menu protégé, naviguez jusqu'à l'option Protection des réglages. Appuyez sur le bouton droit pour modifier le réglage. Si vous réglez l'option Protection des réglages sur OFF (désactivée), vous pouvez visualiser et modifier les réglages du Menu protégé sans avoir à saisir le code PIN. Si vous réglez l'option Protection des réglages sur ON (activée), les options protégées sont masquées et vous devez saisir le code PIN pour pouvoir modifier les réglages dans le Menu protégé. Après avoir programmé le code PIN, tournez le commutateur d'allumage à la position ARRÊT puis à la

Caractéristiques techniques

Remarque: Les spécifications et la conception peuvent faire l'objet de modifications sans préavis.

Largeur	127 cm
Empattement	113 cm
Voie	97 cm
Largeur d'aération	122 cm
Longueur	295 cm
Hauteur de la tête (levée)	114 cm
Hauteur de la tête (baissée)	93 cm
Hauteur du timon	154 cm
Garde au sol	12 cm
Vitesse en marche avant	0 à 7,2 km/h
Vitesse en marche arrière	0 à 4 km/h
Poids net	745 kg

Outils et accessoires

Une sélection d'outils et d'accessoires agréés par Toro est disponible pour augmenter et améliorer les capacités de la machine. Pour obtenir la liste de tous les outils et accessoires agréés, contactez votre concessionnaire-réparateur ou votre distributeur Toro agréé, ou rendez-vous sur www.Toro.com.

Pour obtenir des résultats optimaux, utilisez exclusivement des pièces de rechange et des accessoires d'origine Toro. Les pièces de rechange et outils provenant d'autres constructeurs peuvent être dangereux, et leur utilisation risque d'annuler la garantie de la machine.

Reportez-vous au tableau de configuration des louchets ci-après pour toute information sur la tête d'aération, les protège-gazon et les louchets :

Tableau de configuration des louchets

Description de la tête d'aération	Espacement des louchets	Taille de tige	Nombre de louchets	Type de protège-gazon (nombre)
Mini tête d'aération 2x5	41 mm	9,5 mm	60	5 louchets – court (2) 5 louchets – long (1)
Mini tête d'aération 1x6	32 mm	9,5 mm	36	6 louchets – court (2) 6 louchets – long (1)
Tête à 3 louchets (7/8")	66 mm	22,2 mm	18	3 louchets – court (2) 3 louchets – long (1)
Tête à 3 louchets (3/4")	66 mm	19,5 mm	18	3 louchets – court (2) 3 louchets – long (1)
Tête à 4 louchets (3/4")	51 mm	19,5 mm	24	4 louchets – court (2) 4 louchets – long (1)
Tête à 5 aiguilles	41 mm	—	30	5 louchets – court (2) 5 louchets – long (1)

Utilisation

Remarque: Les côtés gauche et droit de la machine sont déterminés d'après la position d'utilisation normale.

Avant l'utilisation

Contrôles de sécurité avant l'utilisation

Consignes de sécurité générales

- Ne confiez jamais l'utilisation ou l'entretien de la machine à des enfants ou à des personnes non qualifiées. La réglementation locale peut imposer un âge minimum pour les utilisateurs. Le propriétaire de la machine doit assurer la formation de tous les utilisateurs et mécaniciens.
- Familiarisez-vous avec le maniement correct du matériel, les commandes et les symboles de sécurité.
- Apprenez à arrêter la machine et le moteur rapidement.
- Avant d'utiliser la machine, vérifiez toujours que les louchets sont en bon état. Remplacez les louchets usés ou endommagés.
- Inspectez la zone de travail et débarrassez-la de tout objet susceptible d'être heurté par la machine.
- Repérez et balisez toutes les lignes électriques et de communications, les composants d'arrosage et autres obstacles se trouvant dans la zone à aérer. Dans la mesure du possible, retirez les éléments présentant un danger, ou faites en mesure de les éviter.
- Garez la machine sur une surface plane et horizontale, relevez complètement et verrouillez le timon, serrez le frein de stationnement, coupez le moteur, retirez la clé et attendez l'arrêt complet de toutes les pièces mobiles.
- Vérifiez toujours que les commandes de présence de l'utilisateur, les contacteurs de sécurité et les capots de protection sont en place et fonctionnent correctement. N'utilisez pas la machine s'ils ne fonctionnent pas correctement.

Consignes de sécurité pour le carburant

- Faites preuve de la plus grande prudence quand vous manipulez du carburant, en raison de son inflammabilité et du risque d'explosion des vapeurs qu'il dégage.

- Éteignez cigarettes, cigares, pipes et autres sources d'étincelles.
- Utilisez exclusivement un bidon à carburant homologué.
- N'enlevez pas le bouchon du réservoir de carburant et n'ajoutez pas de carburant pendant que le moteur tourne ou est encore chaud.
- N'ajoutez pas de carburant et ne vidangez pas le réservoir dans un local fermé.
- Ne rangez pas la machine ni les bidons de carburant à proximité d'une flamme nue, d'une source d'étincelles ou d'une veilleuse, telle celle d'un chauffe-eau ou autre appareil.
- Si vous renversez du carburant, ne mettez pas le moteur en marche. Évitez toute source possible d'inflammation jusqu'à dissipation complète des vapeurs de carburant.

Ajout de carburant

Spécifications relatives au carburant

Type	Essence sans plomb
Indice d'octane minimum	87 (USA) ou 91 (octane recherche ; hors USA)
Éthanol	Pas plus de 10 % par volume
Méthanol	Aucun
MTBE (éther méthyltertiobutylique)	Moins de 15 % par volume
Huile	Ne pas ajouter au carburant

Utilisez uniquement du carburant propre et frais (stocké depuis moins d'un mois) provenant d'une source fiable.

Important: Pour réduire les problèmes de démarrage, ajoutez au carburant frais la quantité de stabilisateur/conditionneur indiquée par le fabricant du stabilisateur/conditionneur.

Remplissage du réservoir de carburant

Capacité du réservoir de carburant : 26,5 l

1. Garez la machine sur une surface plane et horizontale, relevez complètement et verrouillez le timon, serrez le frein de stationnement, coupez le moteur, retirez la clé et attendez l'arrêt complet de toutes les pièces mobiles.
2. Nettoyez la surface autour du bouchon du réservoir et enlevez le bouchon (Figure 29).

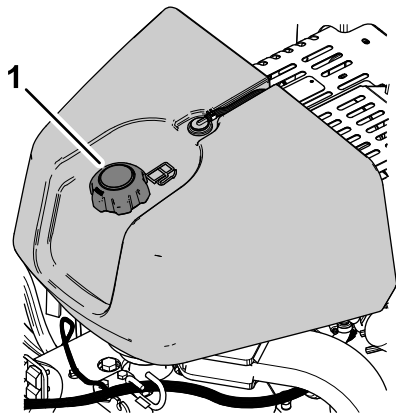


Figure 29

g339517

1. Bouchon du réservoir de carburant

3. Versez la quantité de carburant nécessaire pour que le niveau se situe entre 6 et 13 mm au-dessous de la base du goulot de remplissage.

Important: L'espace au-dessus doit rester vide pour permettre au carburant de se dilater. Ne remplissez pas complètement le réservoir de carburant.

4. Revissez solidement le bouchon du réservoir.
5. Essayez le carburant éventuellement répandu.

Procédures d'entretien quotidien

Chaque jour, avant de démarrer la machine, effectuez les procédures décrites à la section [Entretien \(page 64\)](#).

Contrôle du système de sécurité

Périodicité des entretiens: À chaque utilisation ou une fois par jour

⚠ PRUDENCE

Si le système de sécurité est déconnecté ou endommagé, la machine peut se mettre en marche inopinément et causer des blessures.

- Ne modifiez pas abusivement les contacteurs de sécurité.
- Vérifiez chaque jour le fonctionnement du système de sécurité et remplacez les contacteurs de sécurité qui sont endommagés avant d'utiliser la machine.

- Le système de sécurité interdit le démarrage du moteur si la commande de déplacement n'est pas à la position POINT MORT.
- Le système de sécurité interdit le démarrage du moteur tant que la barre de présence de l'utilisateur n'est pas complètement relâchée.
- Le système de sécurité interdit le démarrage du moteur tant que la barre de commande de la tête d'aération n'est pas complètement relâchée.
- Le système de sécurité lève et arrête la tête d'aération si vous conduisez la machine en marche arrière pendant l'aération ou si vous touchez le contacteur de butée.

Important: Si le système de sécurité ne fonctionne de la manière décrite, faites-le immédiatement réviser par un concessionnaire-réparateur agréé.

Levage de la tête d'aération

Si la tête d'aération est baissée, procédez comme suit. Si la tête d'aération est levée, passez à la section [Essai du système de sécurité du démarreur \(page 27\)](#).

1. Démarrez le moteur et réglez la commande d'accélérateur à la position BAS RÉGIME ; voir [Démarrage du moteur \(page 39\)](#).
2. Baissez le timon ([Figure 30](#)).

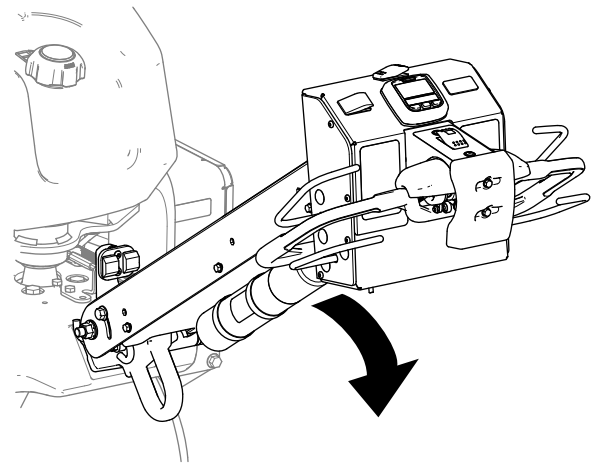


Figure 30

g339623

3. Appuyez sur l'un des boutons de l'InfoCenter ([Figure 31](#)).

Remarque: La tête d'aération se lève.

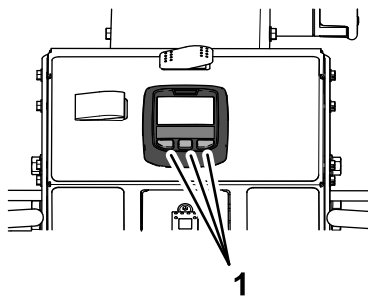


Figure 31

g339624

1. Boutons de l'InfoCenter

4. Coupez le moteur ; voir [Arrêt du moteur \(page 40\)](#).

Essai du système de sécurité du démarreur

1. Si le moteur tourne, arrêtez-le.
2. Serrez l'une des barres de présence de l'utilisateur contre la poignée du timon et tournez la commande de déplacement ([Figure 32](#)) vers l'avant ou l'arrière, puis démarrez le moteur.

Important: Le moteur ne doit pas démarrer.

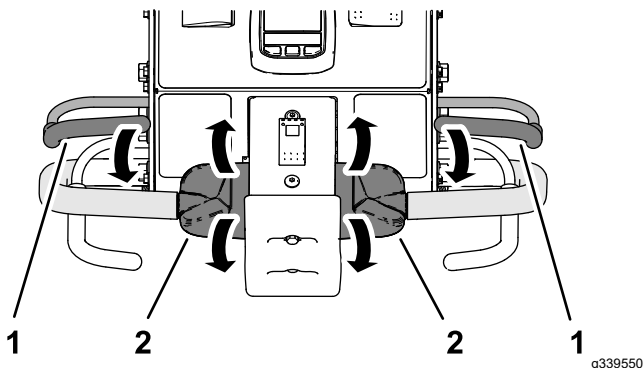


Figure 32

g339550

1. Barre de présence de l'utilisateur
2. Commande de déplacement

Essai du contacteur de sécurité de présence de l'utilisateur

1. Relâchez la barre de présence de l'utilisateur, amenez la commande de déplacement à la position POINT MORT et démarrez le moteur.
2. Serrez l'une des barres de présence de l'utilisateur contre la poignée du timon et tournez le haut de la commande de déplacement vers l'avant ([Figure 33](#)).

Remarque: La machine avance.

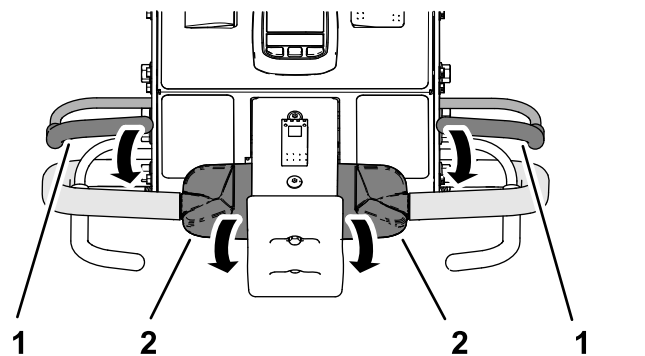


Figure 33

g358600

1. Barre de présence de l'utilisateur
2. Commande de déplacement

3. Tout en maintenant la commande de déplacement, relâchez la barre de présence de l'utilisateur ([Figure 34](#)).

Important: La machine doit cesser d'avancer.

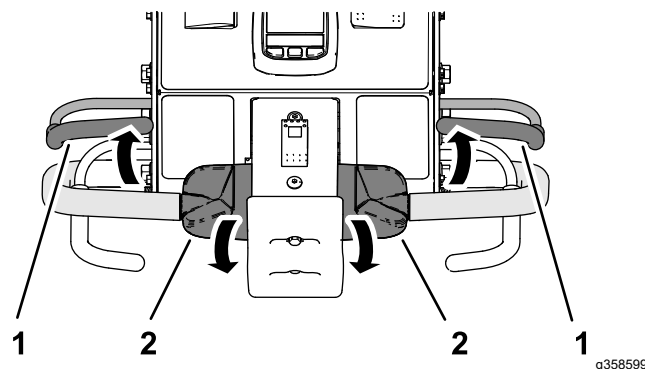


Figure 34

g358599

1. Barre de présence de l'utilisateur
2. Commande de déplacement

Essai du contacteur de sécurité de la butée

1. Serrez l'une des barres de présence de l'utilisateur contre la poignée du timon et tournez le haut de la commande de déplacement vers l'avant ([Figure 35](#)).

Remarque: La machine avance.

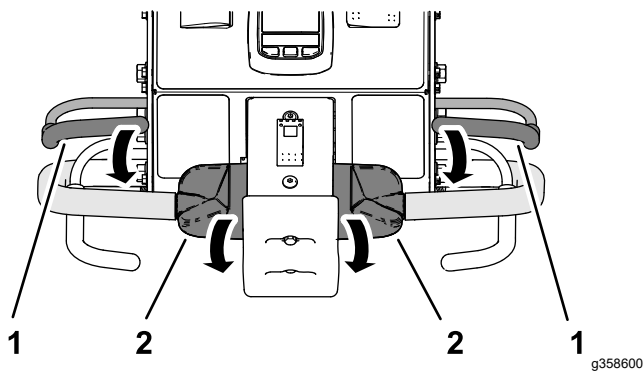


Figure 35

1. Barre de présence de l'utilisateur
2. Commande de déplacement

2. Tout en maintenant la barre de présence de l'utilisateur et la commande de déplacement, touchez le contacteur de butée (Figure 36).

Important: La machine doit cesser d'avancer.

Remarque: Le moteur continue de tourner.

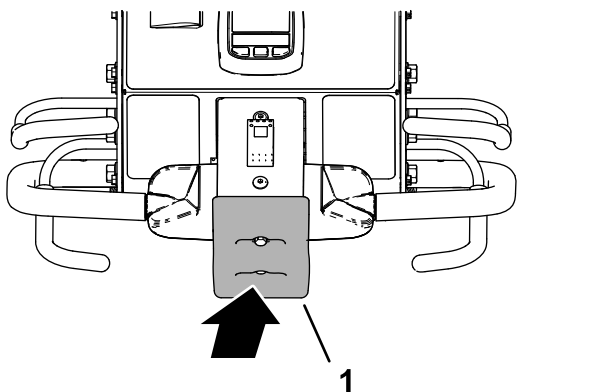


Figure 36

1. Contacteur de butée

3. Réarmez le contacteur de butée ; voir [Réarmement du contacteur de butée \(page 46\)](#).

Essai du contacteur de sécurité de rotation arrière de la tête d'aération

1. Effectuez l'une des actions suivantes :
 - Conduisez la machine jusqu'à une pelouse que vous pouvez aérer sans endommager les louchets ou la surface.
 - Retirez les louchets.
2. Serrez l'une des barres de présence de l'utilisateur contre la poignée du timon, tournez le haut de la commande de déplacement vers l'avant, puis serrez la barre de commande d'aération (Figure 37).

Remarque: La machine avance, la tête d'aération commence à tourner puis s'abaisse.

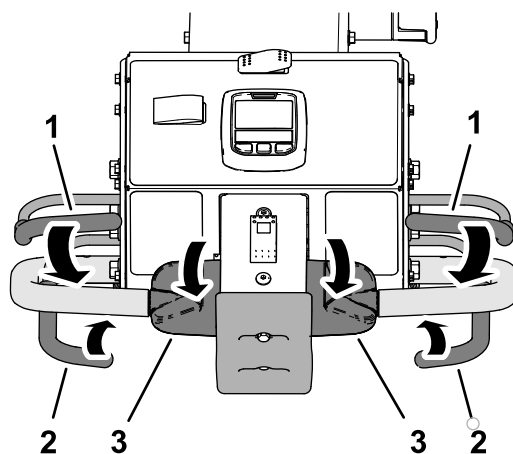


Figure 37

1. Barre de présence de l'utilisateur
2. Barre de commande d'aération
3. Commande de déplacement

3. Tout en maintenant la barre de présence de l'utilisateur et la barre de commande d'aération, tournez le haut de la commande de déplacement en arrière (Figure 38).

Important: La tête d'aération doit se lever et s'arrêter de tourner.

Remarque: Le moteur continue de tourner.

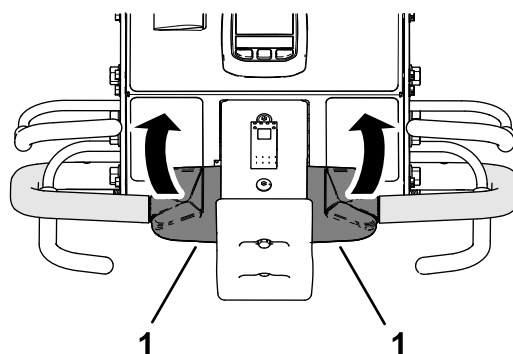


Figure 38

1. Commande de déplacement

4. Amenez la commande de déplacement à la position POINT MORT.
5. Si vous avez déposé les louchets, reposez-les et étalonnez leur hauteur par rapport au sol ; voir [Montage des louchets sur la tête d'aération \(page 29\)](#) et [Étalonnage de la hauteur des louchets par rapport au sol \(page 35\)](#).

Montage des protège-gazon, des porte-louchets et des louchets

Important: Vous devez étalonner la hauteur des louchets par rapport au sol chaque fois que vous remplacez des louchets longs par des courts ou inversement.

Un vaste choix de porte-louchets, de protège-gazon et de louchets est proposé pour la machine. Choisissez les composants requis en vous reportant au tableau des outils et accessoires.

Préparation de la machine

1. Levez la tête d'aération et verrouillez-la en position avec le verrou de service ; voir [Soutien de la tête d'aération avec le verrou de service \(page 50\)](#).
2. Garez la machine sur une surface plane et horizontale, relevez complètement et verrouillez le timon, serrez le frein de stationnement, coupez le moteur, retirez la clé et attendez l'arrêt complet de toutes les pièces mobiles.

Montage des protège-gazon

Remarque: À la livraison de la machine, les barrettes de fixation des protège-gazon, les rondelles et les écrous à embase sont fixés sur les supports des protège-gazon ([Figure 39](#)).

Fixez légèrement les protège-gazon sur les supports à l'aide de 4 barrettes de fixation, 12 contre-écrous à embase ($\frac{3}{8}$ ") et 12 rondelles ($\frac{7}{16}$ " x $\frac{13}{16}$ ").

Remarque: Ne serrez pas les contre-écrous à embase.

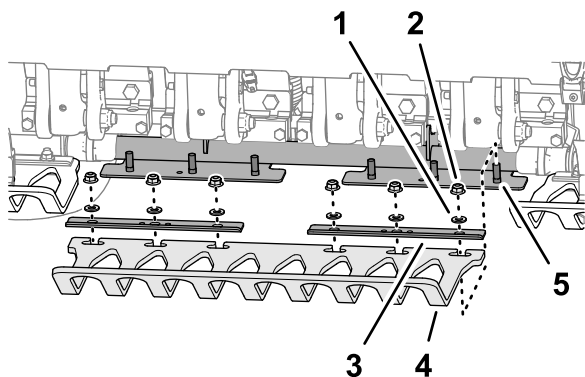


Figure 39

g357675

1. Rondelle ($\frac{7}{16}$ " x $\frac{13}{16}$ ")
2. Contre-écrou à embase ($\frac{3}{8}$ ")
3. Barrette de fixation de protège-gazon
4. Protège-gazon
5. Goujon (support de protège-gazon)

Montage du porte-louchets

1. Fixez légèrement le serre-louchets sur le porte-louchets ([Figure 40](#)) à l'aide de 4 boulons ($\frac{3}{8}$ " x $1\frac{1}{2}$ "). Ne serrez pas les vis.

Remarque: Les boulons font partie des kits porte-louchets.

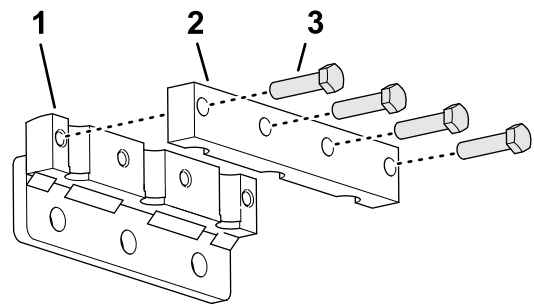


Figure 40

g356449

1. Porte-louchets
2. Serre-louchets
3. Boulon ($\frac{3}{8}$ " x $1\frac{1}{2}$ ")

2. Insérez les louchets dans le porte-louchets et le serre-louchets et le serre-louchets ([Figure 41](#)).

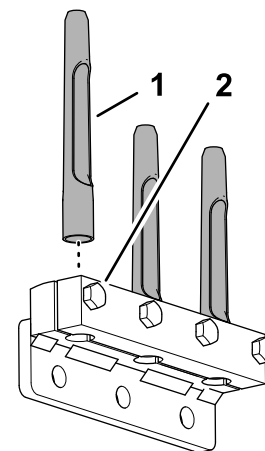


Figure 41

g356451

1. Dent
2. Boulon ($\frac{3}{8}$ " x $1\frac{1}{2}$ ")

3. Serrez les boulons ($\frac{3}{8}$ " x $1\frac{1}{2}$ ") de fixation des serre-louchets et des louchets à 40,6 N·m.
4. Répétez les opérations 1 à 3 pour les serre-louchets, les porte-louchets et les louchets restants.

Montage des louchets sur la tête d'aération

1. Fixez légèrement le porte-louchets et les louchets sur le bras d'aération n° 2 ([Figure 42](#) et [Figure 43](#)) à l'aide de 3 boulons ($\frac{1}{2}$ " x $1\frac{1}{4}$ ").

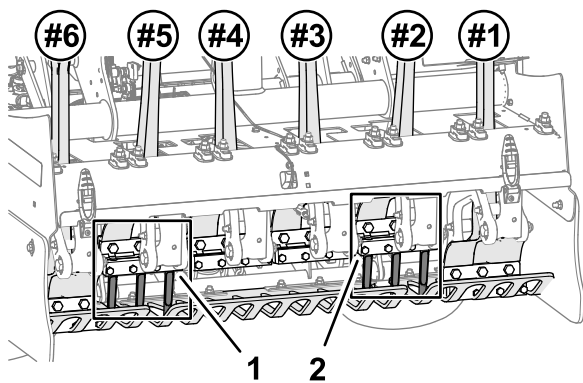


Figure 42

g357676

1. Porte-louchets n° 5
2. Porte-louchets n° 2

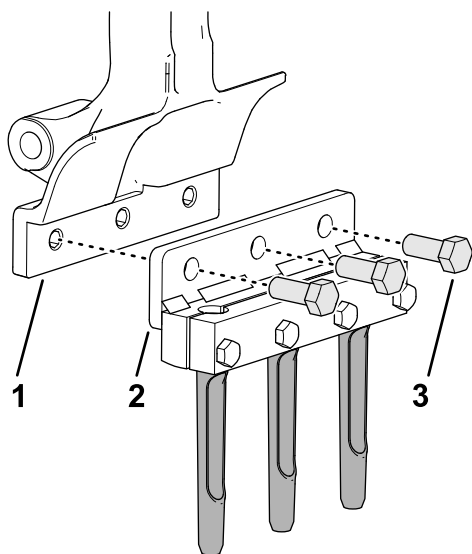


Figure 43

g356450

1. Bras d'aération
2. Porte-louchets
3. Boulon (1/2" x 1 1/4")

2. Serrez les boulons à embase (1/2" x 1 1/4") à 102 N·m.
3. Répétez les opérations 1 et 2 pour le bras d'aération n° 5.
4. Contrôlez l'alignement des fentes des protège-gazon par rapport aux louchets pour vérifier qu'ils sont bien centrés (Figure 44).

Remarque: Réglez les protège-gazon selon les besoins.

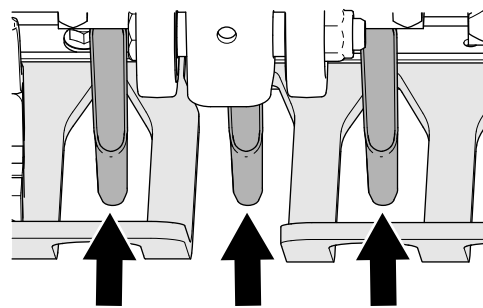


Figure 44

Espaces dans les protège-gazon

g357677

5. Serrez les contre-écrous à embase (3/8") qui fixent les 3 barrettes de fixation et les 3 protège-gazon sur les 3 supports de protège-gazon.
6. Fixez le porte-louchets et les louchets restants sur les porte-louchets n° 1, n° 3, n° 4 et n° 6 à l'aide de 12 boulons (1/2" x 1 1/4").
7. Serrez les boulons à embase (1/2" x 1 1/4") à 102 N·m.
8. Étalonnez la machine en fonction de la hauteur des louchets par rapport au sol ; voir [Exécution de l'application d'apprentissage de la hauteur par rapport au sol](#) (page 35).

Réglage de la profondeur et de l'espacement des trous et des louchets

Accès aux écrans Réglages

1. Tournez la clé de contact à la position CONTACT.

Remarque: L'écran de mode TRANSPORT ou mode AÉRATION s'affiche (Figure 45).

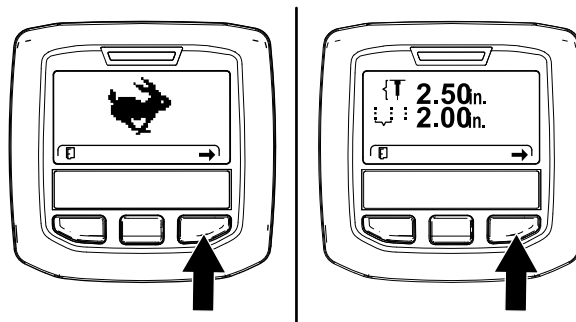


Figure 45

g358601

2. Appuyez deux fois sur le bouton droit de l'InfoCenter pour afficher l'écran Calibrating the Tine Ground Height (étalonnage de la hauteur des louchets par rapport au sol) (Figure 46).

Remarque: Appuyez sur le bouton gauche de l'InfoCenter pour afficher l'écran du mode TRANSPORT.

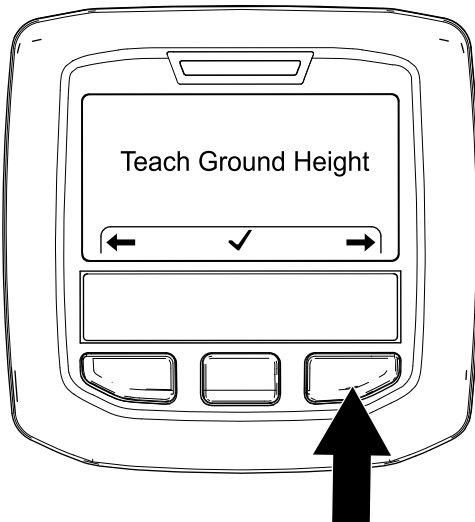


Figure 46

g357983

3. Appuyez sur le bouton droit de l'InfoCenter pour afficher l'écran Setting the Hole Depth (réglage de la profondeur des trous) (Figure 47).

Remarque: Appuyez sur le bouton gauche de l'InfoCenter pour afficher l'écran Teach Ground Height (apprendre la hauteur par rapport au sol).

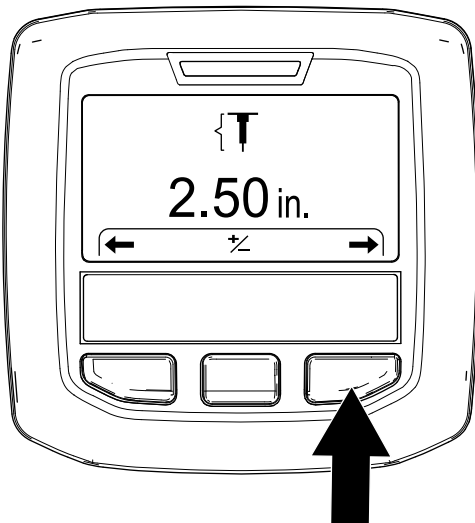


Figure 47

g357972

4. Appuyez sur le bouton droit de l'InfoCenter pour afficher l'écran Setting the Hole Spacing (réglage de l'espacement des trous) (Figure 48).

Remarque: Appuyez sur le bouton gauche de l'InfoCenter pour afficher l'écran Setting the Hole Depth (réglage de la profondeur des trous).

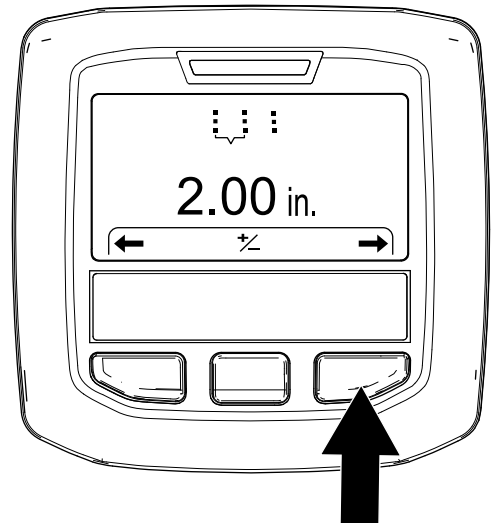


Figure 48

g357975

5. Appuyez sur le bouton droit de l'InfoCenter pour afficher l'écran Setting the Tine Diameter (réglage du diamètre des louchets) (Figure 49).

Remarque: Appuyez sur le bouton gauche de l'InfoCenter pour afficher l'écran Setting the Hole Spacing (réglage de l'espacement des trous).

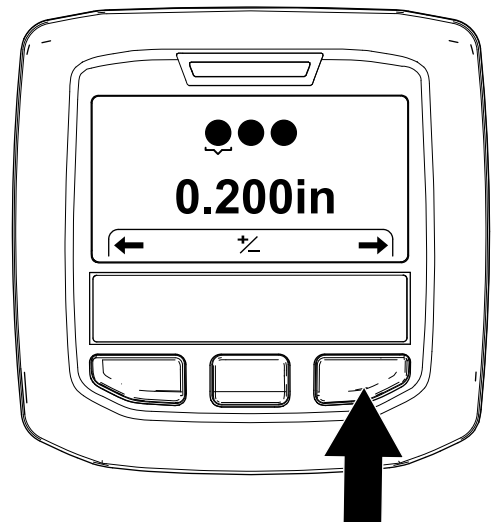


Figure 49

g372391

6. Appuyez sur le bouton droit de l'InfoCenter pour afficher l'écran Setting the Tine Quantity (réglage du nombre de louchets) (Figure 50).

Remarque: Appuyez sur le bouton gauche de l'InfoCenter pour afficher l'écran Setting the Tine Diameter (réglage du diamètre des louchets).

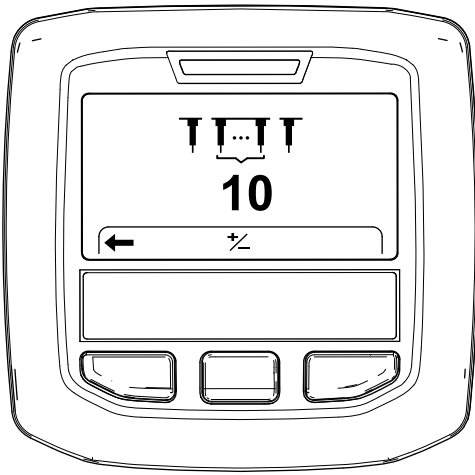


Figure 50

g372390

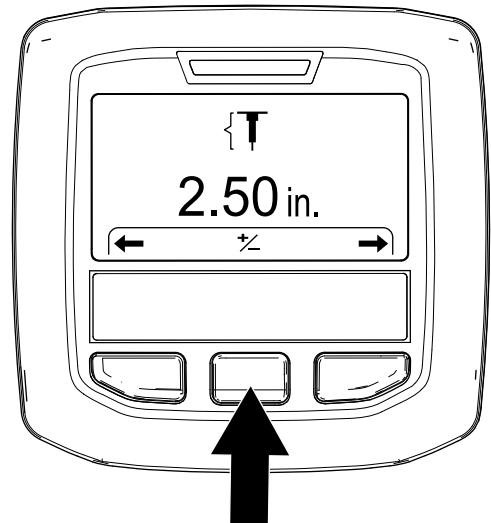


Figure 52

g357973

Réglage de la profondeur des trous

1. Assurez-vous que la tête d'aération est levée ; voir [Levage de la tête d'aération \(page 26\)](#).
2. Tournez la clé de contact à la position CONTACT.

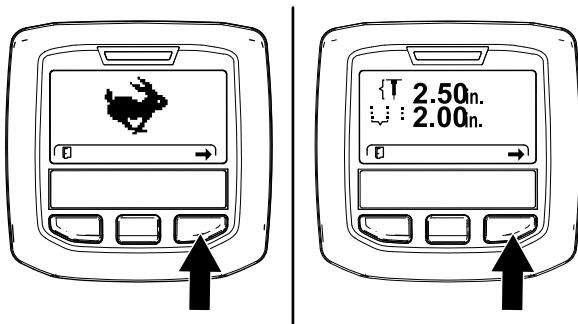


Figure 51

g358601

3. Appuyez sur le bouton droit de l'InfoCenter jusqu'à ce que l'écran Setting the Hole Depth (réglage de la profondeur des trous) s'affiche ([Figure 51](#) et [Figure 52](#)).
4. Appuyez sur le bouton central pour sélectionner l'option Set Depth (régler la profondeur).

Remarque: L'écran Set Depth s'affiche.

5. Réglez la profondeur des louchets ([Figure 53](#)) comme suit :
 - Appuyez sur le bouton central de l'InfoCenter pour réduire la profondeur des trous.
 - Appuyez sur le bouton droit pour augmenter la profondeur des trous.

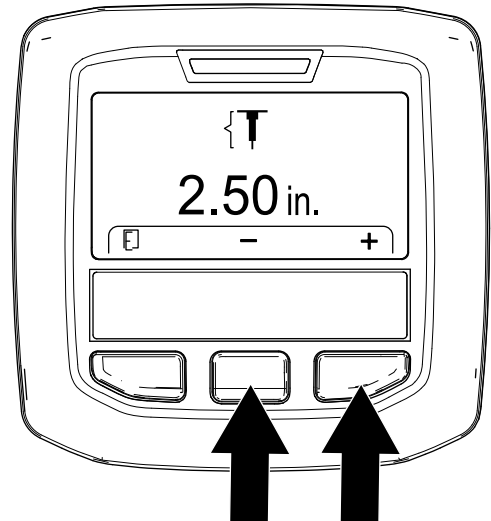


Figure 53

g357976

6. Appuyez sur le bouton gauche de l'InfoCenter pour enregistrer vos réglages et quitter l'écran Set Depth (régler la profondeur).
7. Tournez la clé de contact à la position ARRÊT.

Réglage de l'espacement des trous

Remarque: Lorsque vous sélectionnez un espacement des trous donné, la machine régule la

vitesse de déplacement pour maintenir la distance d'espacement des trous.

1. Assurez-vous que la tête d'aération est levée ; voir [Levage de la tête d'aération \(page 26\)](#).
2. Tournez la clé de contact à la position CONTACT.

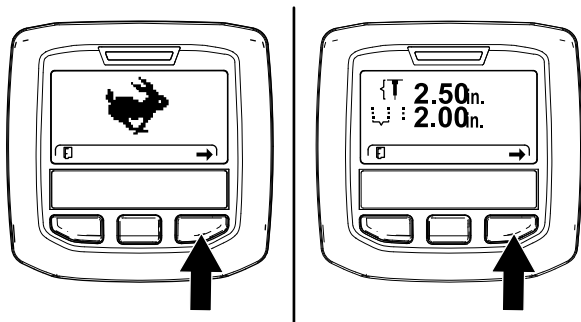


Figure 54

g358601

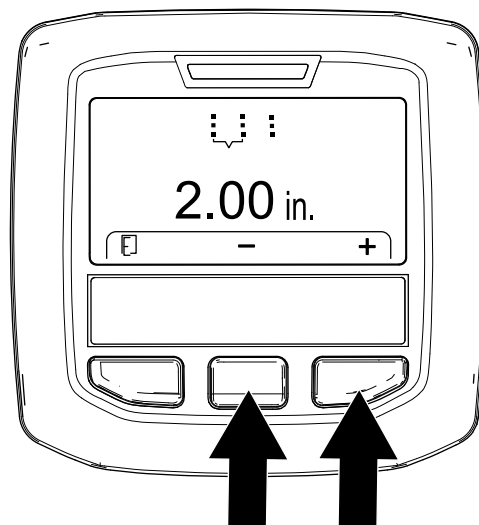


Figure 56

g357977

3. Appuyez sur le bouton droit de l'InfoCenter jusqu'à ce que l'écran Setting the Hole Spacing (réglage de l'espacement des trous) s'affiche ([Figure 54](#) et [Figure 55](#)).

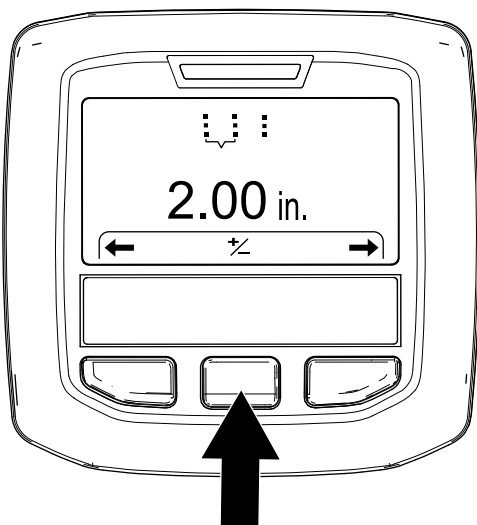


Figure 55

g357974

6. Appuyez sur le bouton gauche de l'InfoCenter pour enregistrer vos réglages et quitter l'écran Set Spacing (régler l'espacement).
7. Tournez la clé de contact à la position ARRÊT.

Réglage du diamètre des louchets

1. Assurez-vous que la tête d'aération est levée ; voir [Levage de la tête d'aération \(page 26\)](#).
2. Tournez la clé de contact à la position CONTACT.

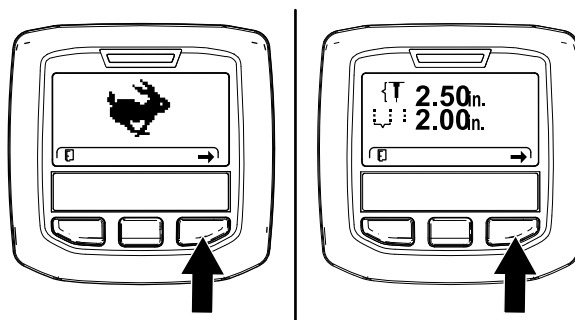


Figure 57

g358601

4. Appuyez sur le bouton central pour sélectionner l'option Set Spacing (régler l'espacement).

Remarque: L'écran Set Spacing s'affiche.

5. Réglez l'espacement des trous ([Figure 56](#)) comme suit :
 - Appuyez sur le bouton central de l'InfoCenter pour réduire l'espacement des trous.
 - Appuyez sur le bouton droit pour augmenter l'espacement des trous.

3. Appuyez sur le bouton droit de l'InfoCenter jusqu'à ce que l'écran Setting the Tine Diameter (réglage du diamètre des louchets) s'affiche ([Figure 58](#)).

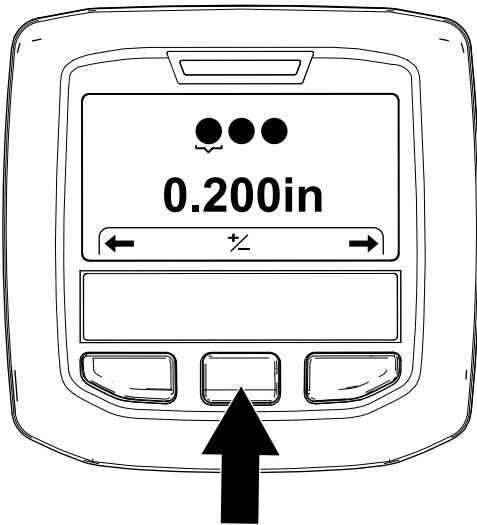


Figure 58

g372377

Réglage du nombre de louchets

1. Assurez-vous que la tête d'aération est levée ; voir [Levage de la tête d'aération \(page 26\)](#).
2. Tournez la clé de contact à la position CONTACT.

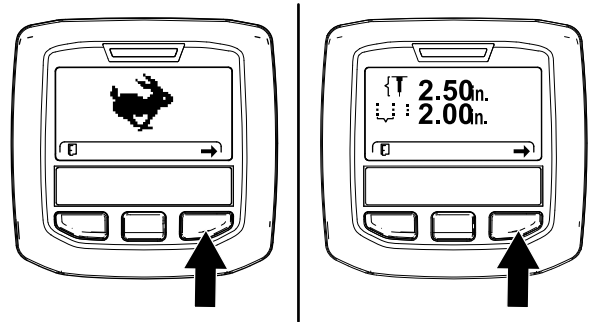


Figure 60

g358601

4. Appuyez sur le bouton central pour sélectionner l'option Set Diameter (régler diamètre).

Remarque: L'écran Set Diameter s'affiche.

5. Réglez le diamètre des louchets ([Figure 59](#)) comme suit :
 - Appuyez sur le bouton central de l'InfoCenter pour réduire le diamètre des louchets.
 - Appuyez sur le bouton droit pour augmenter le diamètre des louchets.

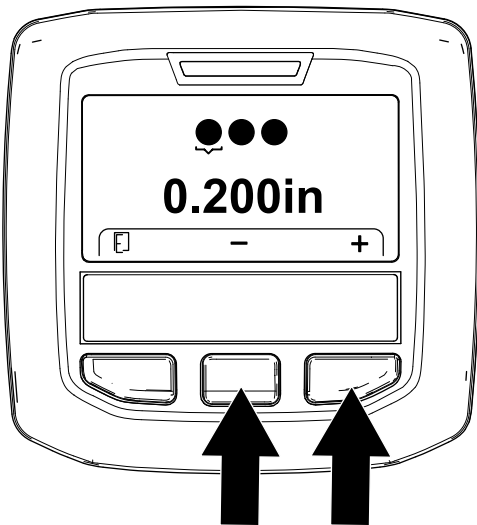


Figure 59

g372375

3. Appuyez sur le bouton droit de l'InfoCenter jusqu'à ce que l'écran Setting the Tine Quantity (réglage du nombre de louchets) s'affiche ([Figure 61](#)).

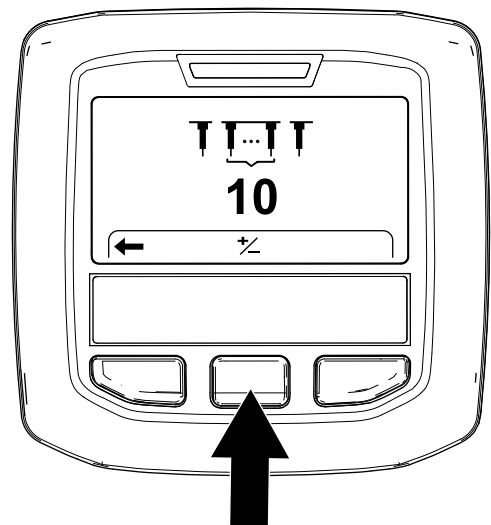


Figure 61

g372378

6. Appuyez sur le bouton gauche de l'InfoCenter pour enregistrer vos réglages et quitter l'écran Set Spacing (régler l'espacement).
7. Tournez la clé de contact à la position ARRÊT.

4. Appuyez sur le bouton central pour sélectionner l'option Set Quantity (régler nombre).

Remarque: L'écran Set Quantity s'affiche.

5. Réglez le nombre de louchets ([Figure 62](#)) comme suit :

Important: Le nombre de louchets correspond au nombre de louchets dans un porte-louchets.

- Appuyez sur le bouton central de l'InfoCenter pour réduire le nombre de louchets.
- Appuyez sur le bouton droit pour augmenter le nombre de louchets.

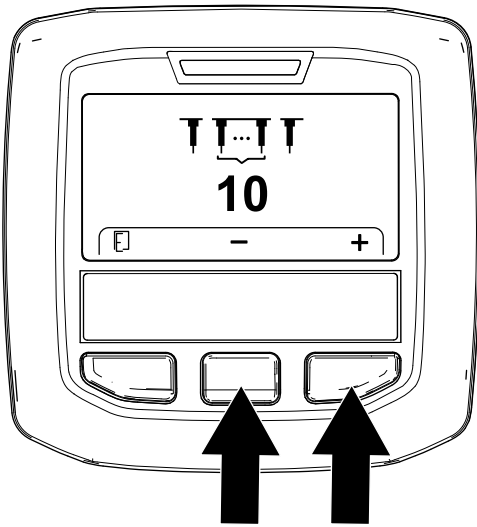


Figure 62

g372376

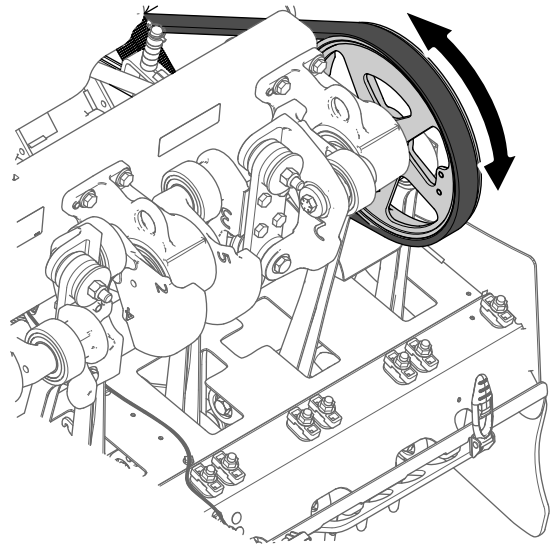


Figure 63

g343368

6. Appuyez sur le bouton gauche de l'InfoCenter pour enregistrer vos réglages et quitter l'écran Set Spacing (régler l'espacement).
7. Tournez la clé de contact à la position ARRÊT.

Étalonnage de la hauteur des louchets par rapport au sol

Périodicité des entretiens: À chaque utilisation ou une fois par jour

Important: Étalonnez la hauteur des louchets par rapport au sol chaque fois que vous changez de type de louchet ou que vous remplacez des louchets usés.

Préparation de la machine

1. Assurez-vous que la tête d'aération est levée.
2. Garez la machine sur une surface plane et horizontale, relevez complètement et verrouillez le timon, serrez le frein de stationnement, coupez le moteur, retirez la clé et attendez l'arrêt complet de toutes les pièces mobiles.
3. Déposez le capot de la tête d'aération ; voir [Dépose du capot de la tête d'aération \(page 69\)](#).
4. Faites tourner la poulie de la tête d'aération ([Figure 63](#)) jusqu'à ce que les louchets les plus à l'extérieur soient le plus près du sol ([Figure 64](#)).

Important: N'approchez pas les doigts du point d'entrée et de sortie de la courroie de la poulie pour éviter de vous pincer.

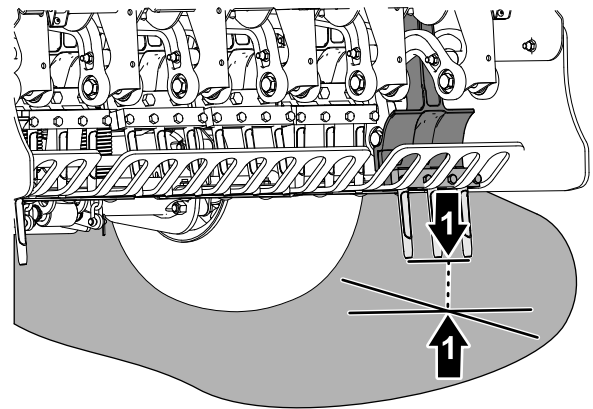


Figure 64

g343367

1. Louchets les plus à l'extérieur (les plus près du sol)

5. Reposez le capot de la tête d'aération ; voir [Pose du capot de la tête d'aération \(page 70\)](#).

Exécution de l'application d'apprentissage de la hauteur par rapport au sol

1. Tournez la clé de contact à la position CONTACT.

Remarque: L'écran de mode TRANSPORT ou mode AÉRATION s'affiche ([Figure 65](#)).

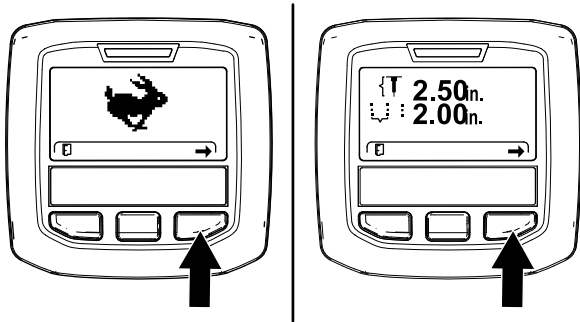


Figure 65

g358601

2. Déplacez le timon afin de voir les louchets les plus à l'extérieur que vous avez positionnés à la section [Préparation de la machine](#) (page 35).
3. Appuyez sur le bouton droit de l'InfoCenter jusqu'à ce que l'assistant TEACH GROUND HEIGHT (apprentissage de la hauteur par rapport au sol) s'affiche.
4. Dans l'écran Teach Ground Height (Figure 66), appuyez sur le bouton central de l'InfoCenter.

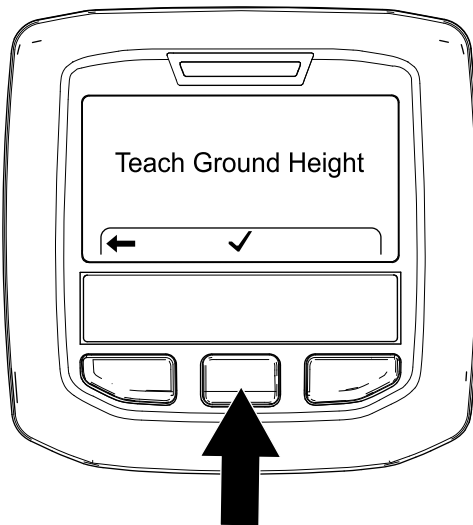


Figure 66

g343379

5. Dans l'écran Press OK to Start Teach (appuyer sur OK pour lancer l'apprentissage) (Figure 67), appuyez sur le bouton droit de l'InfoCenter.



Figure 67

g343378

Remarque: Le message CALIBRATION ENGAGED (étalonnage engagé) s'affiche (Figure 68) et la tête d'aération s'abaisse lentement.

Important: Gardez les mains près de l'InfoCenter.

Remarque: La tête d'aération s'abaissera plus lentement si le liquide hydraulique est froid.

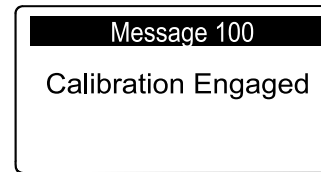


Figure 68

g343376

6. Lorsqu'un louchet touche le sol, appuyez sur le bouton droit de l'InfoCenter dans l'écran Lowering Head (abaissement de tête) (Figure 69).

Remarque: Les louchets doivent seulement toucher le sol ; ils ne doivent pas soulever ou décharger le poids des roues.

Si la tête d'aération soulève la machine, la machine ne peut pas étalonner correctement la hauteur par rapport au sol, ce qui produit des trous de la mauvaise profondeur et laisse de l'herbe à l'intérieur.

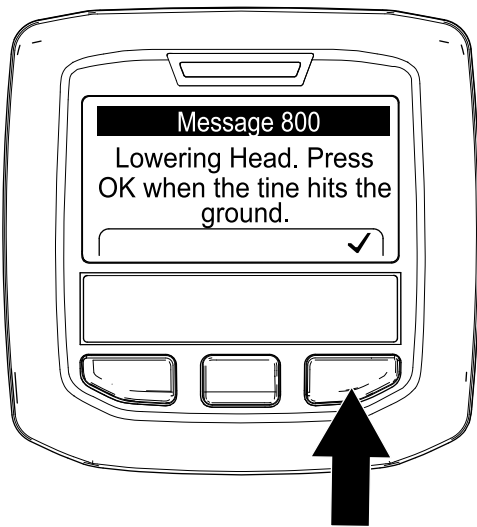


Figure 69

g343377

Remarque: Le message CALIBRATION COMPLETE (étalonnage terminé) s'affiche (Figure 70) et la tête se relève complètement.

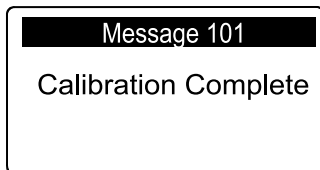


Figure 70

g343375

- Appuyez sur le bouton gauche de l'InfoCenter pour quitter l'application Teach Ground Height (apprentissage de la hauteur par rapport au sol) (Figure 71).

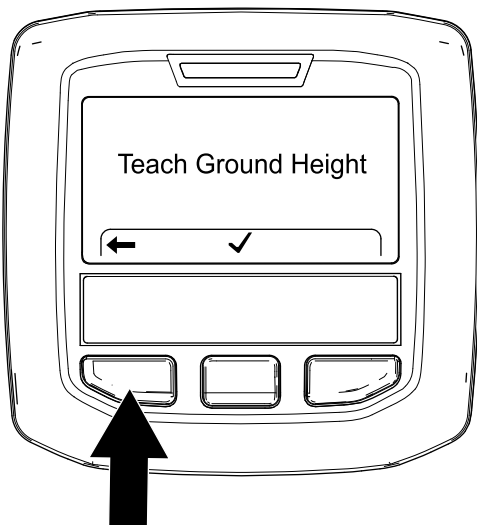


Figure 71

g357984

Pendant l'utilisation

Consignes de sécurité pendant l'utilisation

- Le propriétaire/l'utilisateur est responsable des accidents pouvant entraîner des dommages corporels ou matériels et peut les prévenir.
- Portez une tenue adaptée, y compris une protection oculaire, un pantalon, des chaussures solides à semelle antidérapante et des protecteurs d'oreilles. Attachez les cheveux longs, rentrez ou attachez les vêtements amples, et ne portez pas de bijoux pendants.
- N'utilisez pas la machine si vous êtes fatigué, malade ou encore sous l'emprise de l'alcool, de drogues ou de médicaments.
- Tenez adultes, enfants et animaux à l'écart de la zone de travail. Ne confiez jamais l'utilisation de la machine à un enfant. Seules les personnes responsables, formées à l'utilisation de la machine, ayant lu et compris les instructions et physiquement aptes sont autorisées à utiliser la machine.
- Ne transportez jamais personne sur la machine.
- N'utilisez la machine que si la visibilité est bonne pour éviter les trous ou autres dangers cachés.
- N'approchez pas les mains ni les pieds des louchets.
- Avant de faire marche arrière, vérifiez que la voie est libre juste derrière la machine et sur sa trajectoire.
- Arrêtez la machine, coupez le moteur, attendez l'arrêt complet de toutes les pièces mobiles et examinez les louchets si vous heurtez un obstacle ou si la machine vibre de manière inhabituelle. Effectuez toutes les réparations nécessaires avant de réutiliser la machine.
- Gardez toujours les pneus gonflés à la pression correcte.
- Ralentissez la machine sur les routes et surfaces accidentées.

Consignes de sécurité pour l'utilisation sur les pentes

- Les pentes augmentent significativement les risques de perte de contrôle et de retournement de la machine pouvant entraîner des accidents graves, voire mortels. Vous êtes responsable de la sécurité d'utilisation de la machine sur les pentes. L'utilisation de la machine sur une pente, quelle qu'elle soit, demande une attention particulière.

- Vous devez évaluer l'état du terrain, l'étudier et le baliser pour déterminer si la pente permet d'utiliser la machine sans risque. Faites toujours preuve de bon sens et de discernement quand vous réalisez cette étude.
- Lisez les instructions ci-dessous relatives à l'utilisation de la machine sur les pentes et examinez votre environnement afin de déterminer si les conditions d'utilisation existantes et le site se prêtent à l'utilisation de la machine. Les variations de terrain peuvent modifier le fonctionnement de la machine sur les pentes.
- Évitez de démarrer, de vous arrêter ou de tourner sur les pentes. Évitez de changer soudainement de vitesse ou de direction. Tournez lentement et graduellement.
- N'utilisez pas la machine si l'adhérence, la direction ou la stabilité peuvent être compromises.
- Enlevez ou balisez les obstacles tels que fossés, trous, ornières, bosses, rochers ou autres dangers cachés. L'herbe haute peut masquer les accidents du terrain. Les irrégularités du terrain risquent de provoquer le retournement de la machine.
- Tenez compte du fait qu'une perte de l'adhérence peut se produire sur l'herbe humide, en travers des pentes ou dans les descentes. La perte d'adhérence des roues motrices peut faire patiner la machine et entraîner la perte du freinage et de la direction.
- Faites preuve de la plus grande prudence lorsque vous utilisez la machine près de fortes dénivellations, de fossés, de berges, d'étendues d'eau ou autres dangers. La machine pourrait se retourner brusquement si une roue passe par-dessus une dénivellation quelconque et se retrouve dans le vide, ou si un bord s'effondre. Établissez une zone de sécurité entre la machine et tout danger potentiel.

Serrage du frein de stationnement

1. Relevez complètement le timon pour serrer le frein de stationnement (Figure 72).

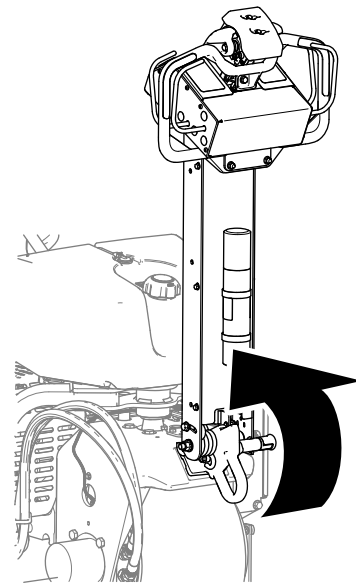


Figure 72

g339612

2. Vérifiez que la goupille de verrouillage du timon dépasse du trou dans la plaque de verrouillage (Figure 73).

⚠ ATTENTION

Si le frein de stationnement ne se serre pas, la machine peut se déplacer et vous blesser ou blesser d'autres personnes.

Vérifiez que le timon est complètement relevé et se verrouille solidement sur la plaque de verrouillage.

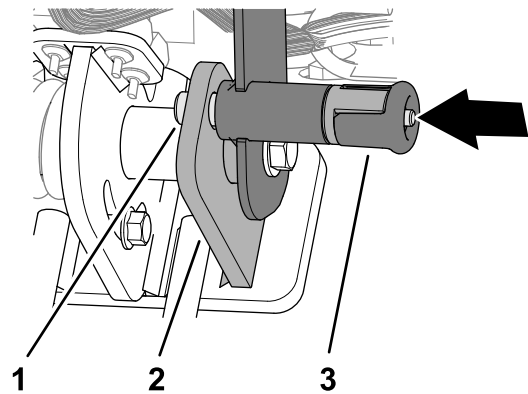


Figure 73

g342477

1. Goupille de verrouillage du timon
2. Plaque de verrouillage
3. Bouton de verrouillage du timon

Desserrage du frein de stationnement

1. Tirez sur le bouton de verrouillage du timon (Figure 74).

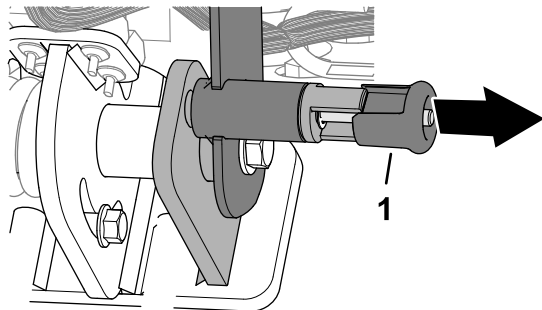


Figure 74

g342478

1. Bouton de verrouillage du timon

Important: Ne tournez pas le bouton, car la goupille de verrouillage ne pourrait pas se rétracter (Figure 75).

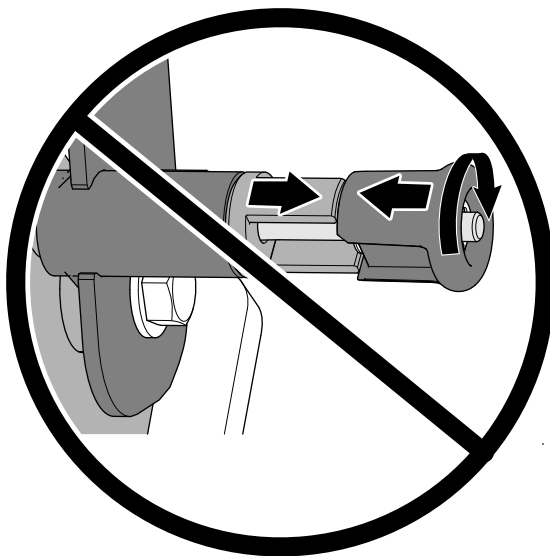


Figure 75

g342479

2. Abaissez le timon pour desserrer le frein de stationnement (Figure 76).

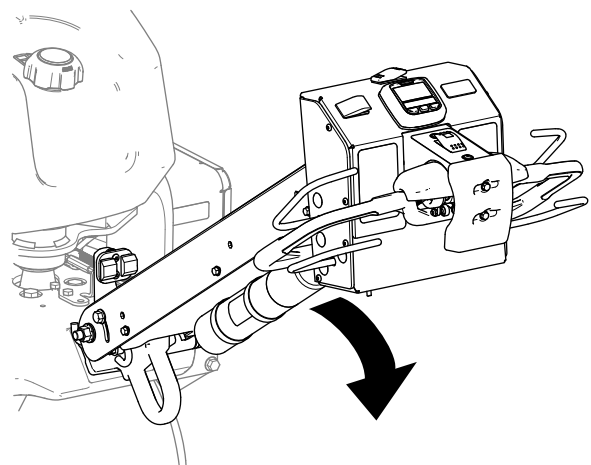


Figure 76

g339623

3. Relâchez le bouton de verrouillage du timon.

Démarrage du moteur

1. Levez complètement et verrouillez le timon pour serrer le frein de stationnement ; voir [Serrage du frein de stationnement \(page 38\)](#).
2. Utilisez le starter (Figure 77) comme suit :
 - Avant de démarrer le moteur à froid, placez la commande de starter en position EN SERVICE.
 - Vous n'aurez pas forcément besoin d'utiliser le starter pour démarrer si le moteur est déjà chaud.

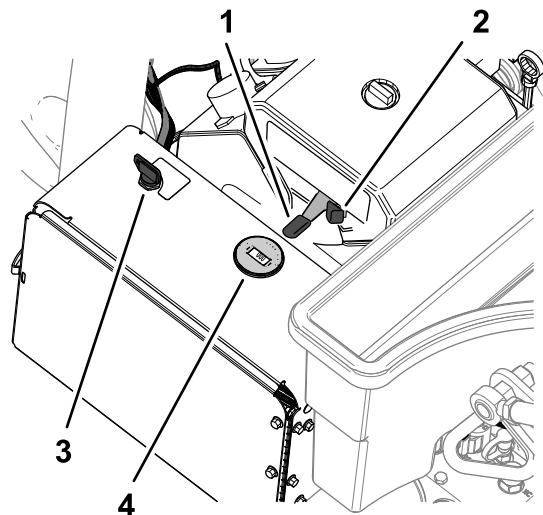


Figure 77

g338575

- | | |
|---------------------------------|-----------------|
| 1. Clé (commutateur d'allumage) | 3. Starter |
| 2. Commande d'accélérateur | 4. Compte-tours |

3. Si le moteur est froid, placez la commande d'accélérateur à la position HAUT RÉGIME pour démarrer.

4. Tournez la clé de contact à la position DÉMARRAGE. Relâchez la clé quand le moteur démarre.

Important: N'actionnez pas le démarreur plus de 10 secondes de suite. Si le moteur ne démarre pas, attendez 30 secondes avant de réessayer. Le démarreur risque de griller si vous ne respectez pas ces consignes.

5. Une fois que le moteur a démarré, poussez progressivement la commande de starter vers la position HORS SERVICE. Si le moteur cale ou hésite, ramenez la commande de starter à la position EN SERVICE pendant quelques secondes. Réglez ensuite la commande d'accélérateur à la position correspondant au régime moteur recherché.

Remarque: Répétez l'opération si nécessaire.

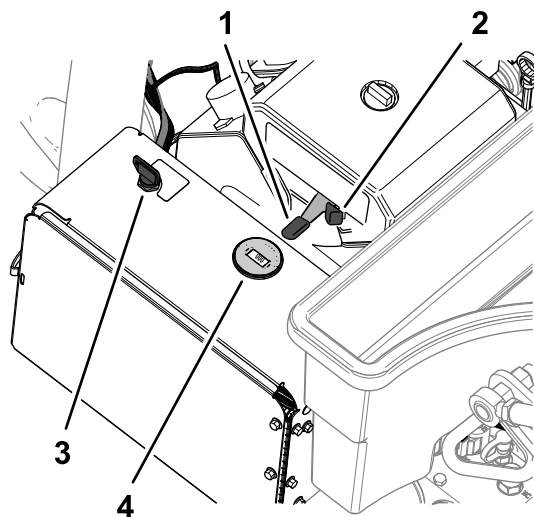


Figure 78

g338575

- | | |
|---------------------------------|-----------------|
| 1. Clé (commutateur d'allumage) | 3. Starter |
| 2. Commande d'accélérateur | 4. Compte-tours |

Arrêt du moteur

▲ PRUDENCE

Les enfants ou les personnes à proximité risquent de se blesser s'ils déplacent ou essaient d'utiliser la machine, lorsque celle-ci est laissée sans surveillance.

Relevez complètement et verrouillez toujours le timon pour serrer le frein de stationnement, coupez le moteur et retirez la clé avant de laisser la machine sans surveillance, ne serait-ce que quelques minutes.

1. Levez complètement et verrouillez le timon pour serrer le frein de stationnement ; voir [Serrage du frein de stationnement \(page 38\)](#).
2. Placez la commande d'accélérateur ([Figure 78](#)) à la position BAS RÉGIME.

3. Faites tourner le moteur au ralenti pendant 60 secondes.
4. Tournez la clé de contact à la position ARRÊT et retirez-la.
5. Si vous transportez ou remisez la machine, fermez le robinet d'arrivée de carburant ([Figure 79](#)).

Important: Fermez le robinet d'arrivée de carburant avant de transporter la machine sur une remorque ou de la remiser. Levez complètement et verrouillez le timon pour serrer le frein de stationnement avant de transporter la machine. Retirez la clé du commutateur d'allumage pour empêcher la pompe à carburant de fonctionner et de décharger la batterie.

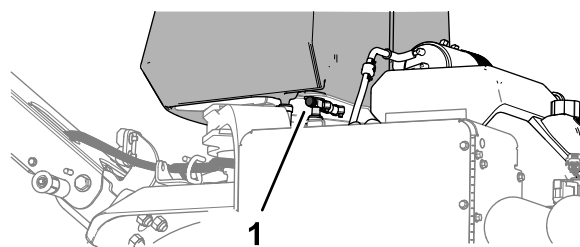


Figure 79

g338576

1. Robinet d'arrivée de carburant

Utilisation de la machine

Important: Pour utiliser la machine, marchez devant en regardant devant vous ; ne marchez pas à reculons face à la machine.

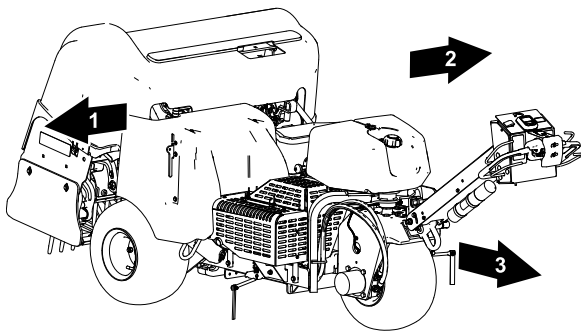


Figure 80

g339572

1. Côté droit
2. Côté gauche
3. Vers l'avant (direction d'utilisation)

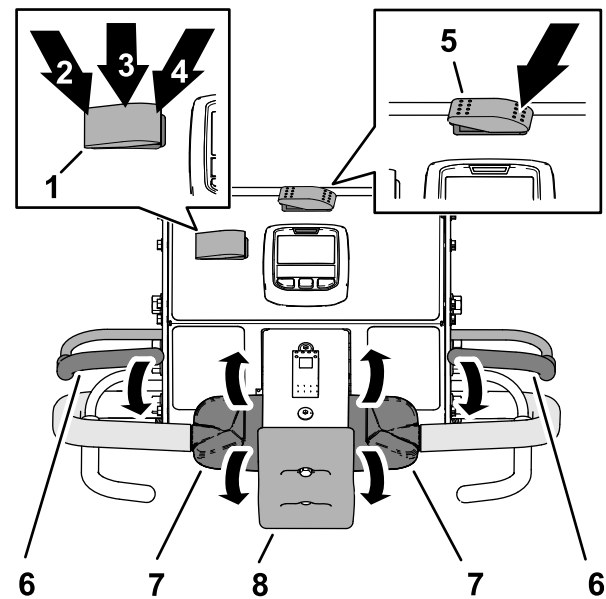


Figure 81

g464943

- | | |
|---|--|
| 1. Commande de blocage de vitesse | 5. Commande de transport/aération (position TRANSPORT) |
| 2. Position ENGAGÉE (commande de blocage de vitesse) | 6. Barre de présence de l'utilisateur |
| 3. Position ACTIVÉE (commande de blocage de vitesse) | 7. Commande de déplacement |
| 4. Position DÉSACTIVÉE (commande de blocage de vitesse) | 8. Contacteur de butée |

Blocage de la vitesse

Blocage de la vitesse en mode Transport

Utilisez le blocage de la vitesse pour conduire la machine sans avoir à tenir la commande de déplacement.

Remarque: Vous ne pouvez pas utiliser le blocage de la vitesse quand la machine se déplace en marche arrière.

Blocage de la vitesse en mode Aération

Le blocage de la vitesse pendant l'aération permet de continuer à conduire la machine à la vitesse d'espacement des trous sélectionnée quand vous arrivez à la fin d'une passe d'aération, de faire demi-tour et d'entamer la passe d'aération suivante sans changer la position de la commande de déplacement.

Remarque: La fonction de blocage de la vitesse est active en mode Aération quand la tête d'aération est réglée pour le mode Abaissement différé ; elle n'est pas disponible en mode Abaissement immédiat.

Utilisation du blocage de la vitesse de déplacement

Mode Transport

Le blocage de la vitesse de déplacement fonctionne comme un régulateur de vitesse automobile.

1. Placez la commande de transport/aération à la position TRANSPORT (Figure 81).

2. Placez la commande de blocage de vitesse à la position ACTIVÉE.
3. Conduisez la machine en marche avant à la vitesse de déplacement voulue.
4. Placez la commande de blocage de vitesse à la position ENGAGÉE.

Remarque: Le blocage de la vitesse de déplacement maintient la vitesse de déplacement actuelle de la machine. Vous pouvez relâcher la commande de déplacement.

5. Pour désengager la commande de blocage de vitesse, effectuez l'une des opérations suivantes :
 - Placez la commande de blocage de vitesse à la position DÉSACTIVÉE.
 - Tournez le haut de la commande de déplacement vers l'arrière pour faire marche arrière.
 - Relâchez la barre de présence de l'utilisateur.
 - Appuyez sur le contacteur de butée.

Utilisation du blocage de la vitesse de déplacement

Mode Aération

Remarque: Le blocage de la vitesse de déplacement n'est pas disponible quand le mode abaissement immédiat est sélectionné.

1. Placez la commande de transport/aération à la position AÉRATION (Figure 82).

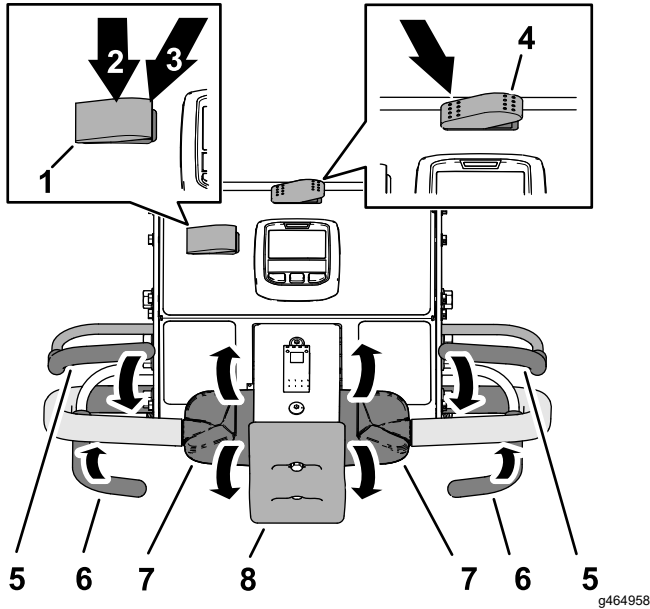


Figure 82

- | | |
|---|---------------------------------------|
| 1. Commande de blocage de vitesse | 5. Barre de présence de l'utilisateur |
| 2. Position ACTIVÉE (commande de blocage de vitesse) | 6. Barre de commande d'aération |
| 3. Position DÉSACTIVÉE (commande de blocage de vitesse) | 7. Commande de déplacement |
| 4. Commande de transport/aération (position AÉRATION) | 8. Contacteur de butée |

2. Placez la commande de blocage de vitesse à la position ACTIVÉE.
3. Conduisez la machine en marche avant et serrez la barre de commande d'aération.

Remarque: Le blocage de vitesse de déplacement s'engage et la tête d'aération s'abaisse.

4. Au bout de la passe d'aération, relâchez la barre de commande d'aération.

Remarque: La tête d'aération s'élève, mais la machine reste à la vitesse de déplacement qui correspond à l'espacement des trous d'aération

5. Pour désengager la commande de blocage de vitesse, effectuez l'une des opérations suivantes :

- Placez la commande de blocage de vitesse à la position DÉSACTIVÉE.
- Tournez le haut de la commande de déplacement vers l'arrière pour faire marche arrière.
- Relâchez la barre de présence de l'utilisateur.
- Appuyez sur le contacteur de butée.

Conduite de la machine en mode Transport

Remarque: Utilisez le mode Transport pour déplacer la machine d'un site de travail à un autre.

Remarque: La machine se déplace à une vitesse variable réduite chaque fois que la commande de transport/aération est à la position AÉRATION.

1. Démarrez le moteur et placez la commande d'accélérateur à la position HAUT RÉGIME ; voir Démarrage du moteur (page 39).
2. Abaissez le timon pour desserrer le frein de stationnement ; voir Desserrage du frein de stationnement (page 39).
3. Appuyez sur le côté gauche de la commande de transport/aération pour la placer à la position TRANSPORT (Figure 83).

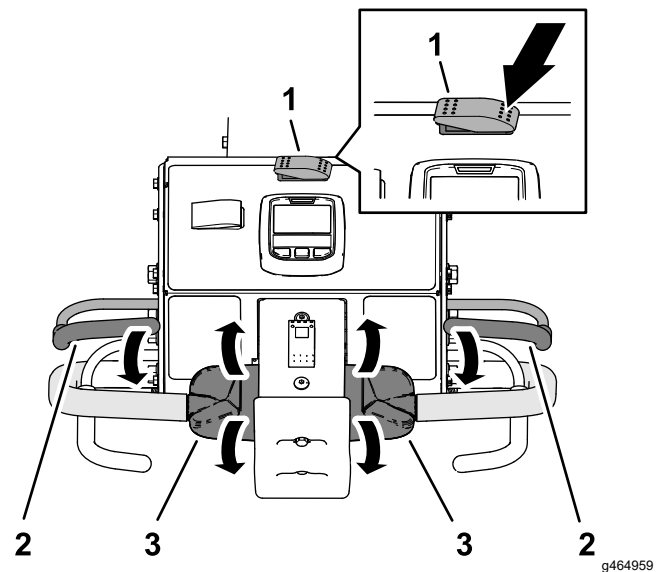


Figure 83

- | | |
|--|----------------------------|
| 1. Commande de transport/aération (position TRANSPORT) | 3. Commande de déplacement |
| 2. Barre de présence de l'utilisateur | |

Remarque: L'InfoCenter affiche l'icône de TRANSPORT (Figure 84).

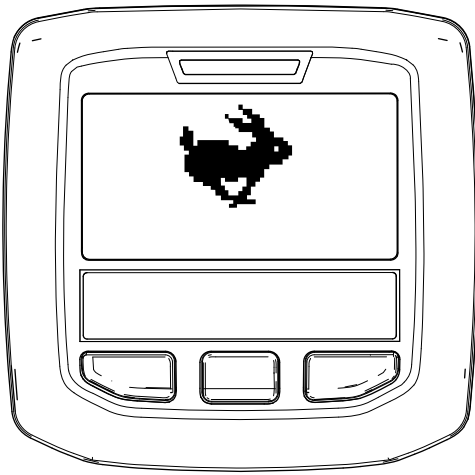


Figure 84

g343435

4. Regardez dans la direction de travail prévue pour vérifier qu'elle est parfaitement dégagée.
5. Serrez la barre de présence de l'utilisateur contre la poignée droite ou gauche du timon (Figure 83).
6. Avec le pouce, faites tourner la commande de déplacement gauche ou droite pour conduire la machine comme suit :
 - Tournez le haut de la commande de déplacement vers l'avant pour faire avancer la machine.
 - Tournez le haut de la commande de déplacement vers l'arrière pour faire marche arrière.

Remarque: Tournez la commande de déplacement plus loin pour augmenter la vitesse de déplacement de la machine.

Arrêt de la machine

Important: Pour arrêter immédiatement la machine, appuyez sur le contacteur de butée (Figure 85).

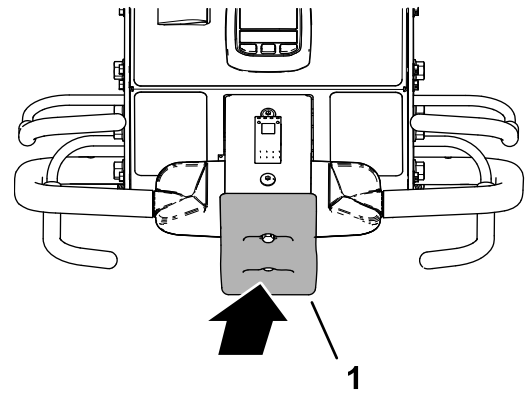


Figure 85

g339547

1. Contacteur de butée

1. Si l'aération est en cours, relâchez la barre de commande d'aération (Figure 86) pour relever la tête d'aération ; voir [Levage de la tête d'aération \(page 46\)](#).

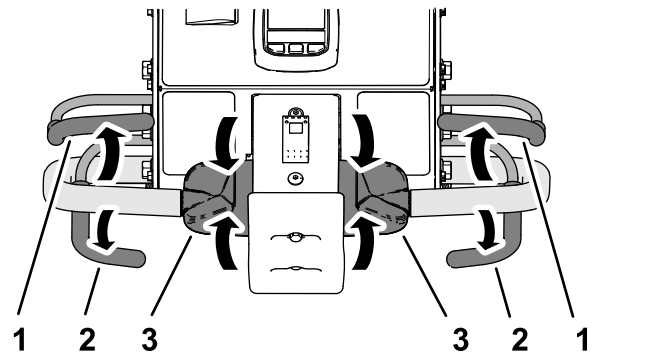


Figure 86

g339607

- | | |
|---------------------------------------|----------------------------|
| 1. Barre de présence de l'utilisateur | 3. Commande de déplacement |
| 2. Barre de commande d'aération | |

2. Relâchez la commande de déplacement et laissez-la revenir à la position POINT MORT.
3. Relâchez la barre de présence de l'utilisateur.
4. Levez complètement et verrouillez le timon pour serrer le frein de stationnement ; voir [Serrage du frein de stationnement \(page 38\)](#).

Conduite de la machine en mode Aération

Remarque: La machine roule à une vitesse variable réduite chaque fois que la tête d'aération est levée.

1. Démarrez le moteur et placez la commande d'accélérateur à la position HAUT RÉGIME ; voir [Démarrage du moteur \(page 39\)](#).
2. Abaissez le timon pour desserrer le frein de stationnement ; voir [Desserrage du frein de stationnement \(page 39\)](#).

- Appuyez sur le côté droit de la commande de transport/aération pour la placer à la position AÉRATION (Figure 87).

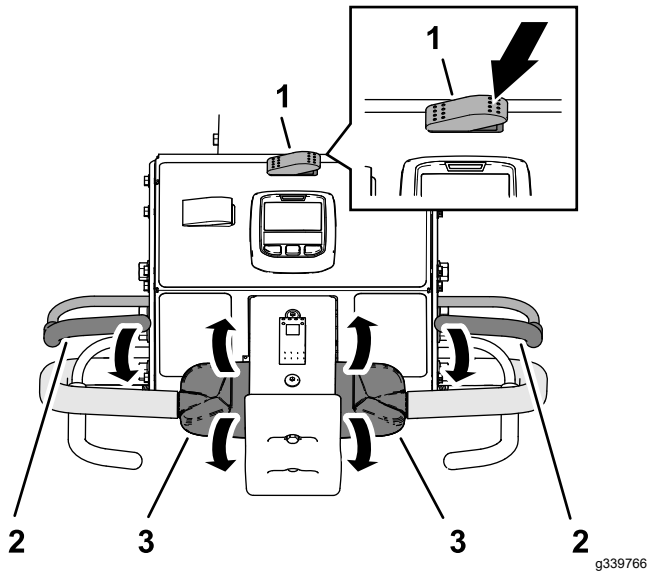


Figure 87

- Commande de transport/aération (position AÉRATION)
- Barre de présence de l'utilisateur
- Commande de déplacement

L'InfoCenter affiche la profondeur et l'espacement actuels des trous (Figure 88).

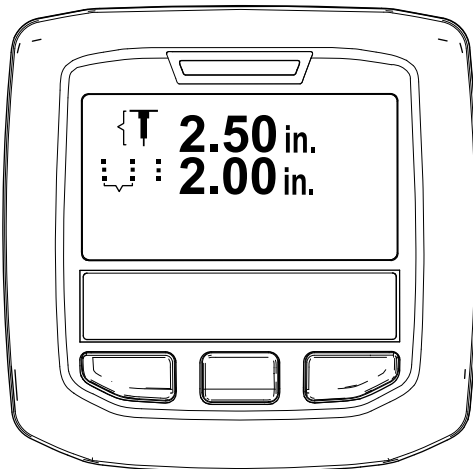


Figure 88

- Regardez dans la direction de travail prévue pour vérifier qu'elle est parfaitement dégagée.
- Serrez la barre de présence de l'utilisateur contre la poignée droite ou gauche du timon (Figure 87).
- Avec le pouce, faites tourner le haut de la commande de déplacement gauche ou droite pour conduire la machine en marche avant :

Remarque: Pendant l'aération, la vitesse de déplacement de la machine correspond à l'espacement des trous que vous avez choisi.

- Lorsque le blocage de la vitesse de déplacement est activé, si vous relâchez la barre de commande d'aération sans changer la position de la commande de déplacement, la machine maintient sa vitesse de déplacement, tout comme un régulateur de vitesse automobile.
- Si la machine se déplace en marche arrière, l'effet régulateur de vitesse est désengagé et la vitesse de déplacement de la machine devient variable.
- Lorsque vous levez la tête d'aération pour faire demi-tour avant la passe suivante, vous pouvez augmenter la vitesse de déplacement en tournant la commande de déplacement plus loin en avant. Lorsque vous ramenez la commande de déplacement à la position POINT MORT, la machine ralentit pour atteindre la vitesse de déplacement correspondant à l'espacement des trous d'aération.

Aération en mode Abaissement différé

Utilisez la roue avant pour viser le point d'abaissement quand vous aérez en mode Abaissement différé.

- Appuyez sur le haut de la commande d'abaissement (Figure 89) pour sélectionner la position ABAISSEMENT DIFFÉRÉ.

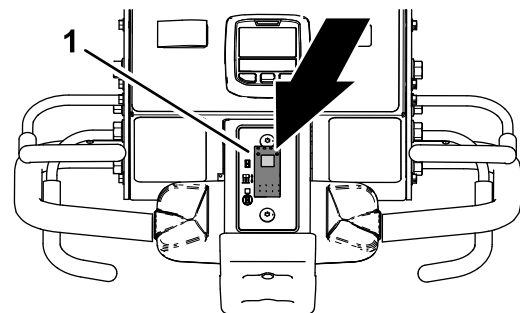


Figure 89

- Commande d'abaissement
- Conduisez la machine en marche avant ; voir [Conduite de la machine en mode Aération \(page 43\)](#).
- Lorsque les roues avant passent le périmètre de la zone d'aération, serrez la barre de commande d'aération gauche ou droite (Figure 90).

Remarque: La tête d'aération tourne et s'abaisse quand la machine avance et entre dans la zone d'aération déterminée.

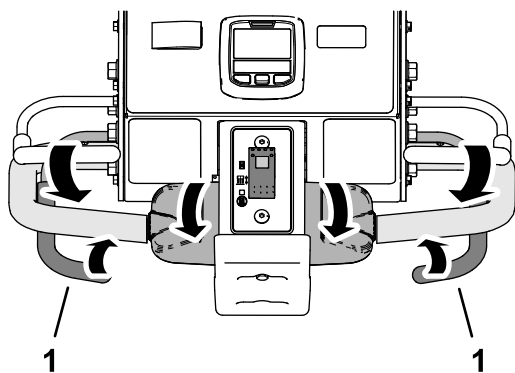


Figure 90

g342253

1. Barre de commande d'aération

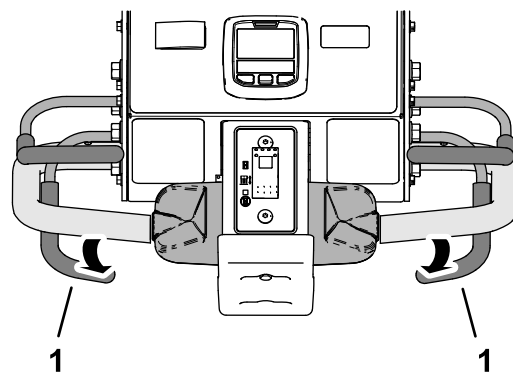


Figure 92

g342257

1. Barre de commande d'aération

Levage de la tête d'aération

Mode Abaissement différé

Utilisez la roue avant (Figure 91) pour viser le point de levage quand vous aérez en mode Abaissement différé.

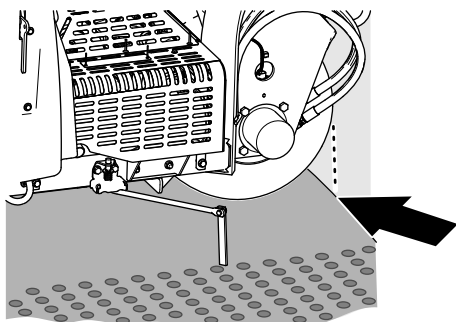


Figure 91

g426485

Pour lever la tête d'aération, effectuer l'une des opérations suivantes :

- Lorsque les roues avant passent le périmètre de la zone d'aération, relâchez la barre de commande d'aération (Figure 92).

Remarque: La machine retarde le levage de la tête d'aération jusqu'à ce que la dernière atteigne le point identifié à l'aide de la roue avant et que vous relâchez la barre de commande d'aération.

- Conduisez la machine en marche arrière ; voir [Conduite de la machine en marche arrière \(page 46\)](#).

Aération en mode Abaissement immédiat

1. Appuyez sur le bas de la commande d'abaissement (Figure 93) pour sélectionner la position ABAISSEMENT IMMÉDIAT.

Remarque: Le voyant de la commande s'allume.

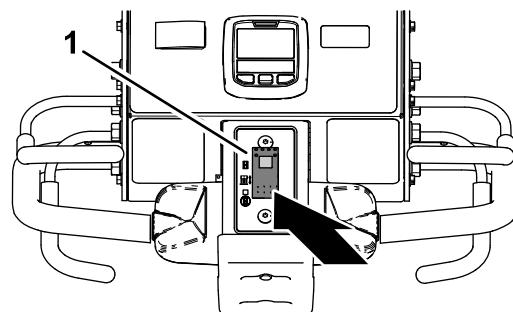


Figure 93

g343438

1. Commande d'abaissement
2. Conduisez la machine en marche avant ; voir [Conduite de la machine en mode Aération \(page 43\)](#).
3. Serrez la barre de commande d'aération gauche ou droite (Figure 94).

Remarque: La tête d'aération s'abaisse immédiatement et commence à aérer.

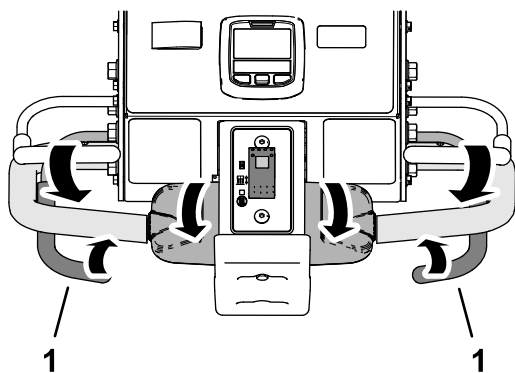


Figure 94

g342253

1. Barre de commande d'aération

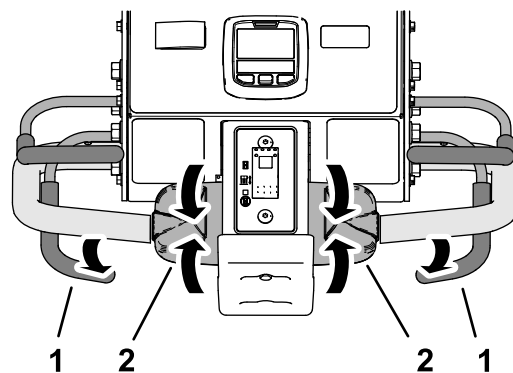


Figure 96

g342258

1. Barre de commande d'aération
2. Commande de déplacement

Levage de la tête d'aération

Mode Abaissement immédiat

Pour lever la tête d'aération, effectuer l'une des opérations suivantes :

- Relâchez la barre de commande d'aération (Figure 95).

Remarque: La machine relève immédiatement la tête d'aération.

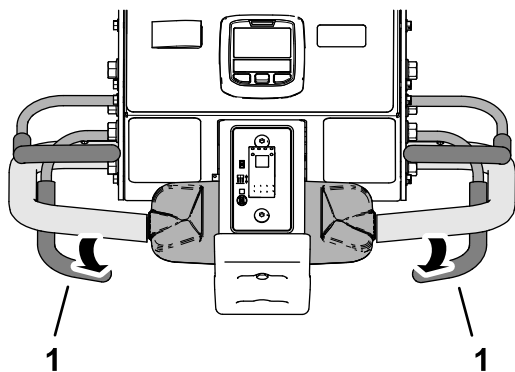


Figure 95

g342257

1. Barre de commande d'aération

- Conduisez la machine en marche arrière ; voir [Conduite de la machine en marche arrière \(page 46\)](#).

Conduite de la machine en marche arrière

1. Si vous avez abaissé la tête d'aération, relâchez la barre de commande d'aération (Figure 96).

2. Relâchez la commande de déplacement et laissez-la revenir à la position POINT MORT.
3. Tout en serrant la barre de présence de l'utilisateur contre la poignée du timon, tournez lentement le haut de la commande de déplacement vers l'arrière (Figure 97).

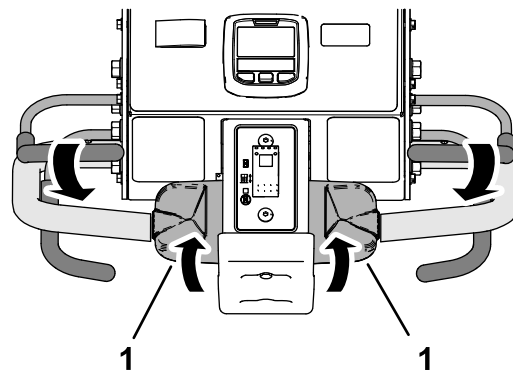


Figure 97

g342259

1. Commande de déplacement

Réarmement du contacteur de butée

1. Relâchez la barre de commande de déplacement et attendez qu'elle revienne à la position POINT MORT, puis relâchez la barre de présence de l'utilisateur (Figure 98).

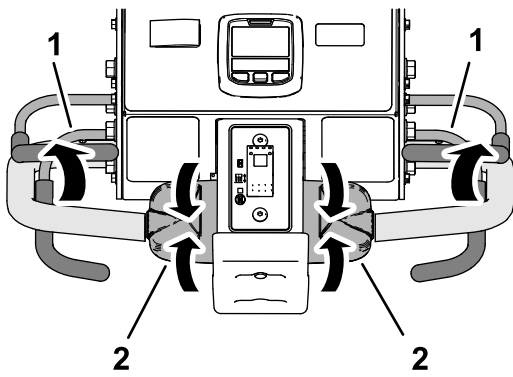


Figure 98

g342261

1. Barre de présence de l'utilisateur
2. Commande de déplacement

2. Éloignez-vous du contacteur de butée (Figure 99).

Remarque: Un ressort dans le contacteur de butée permet de réarmer le contacteur.

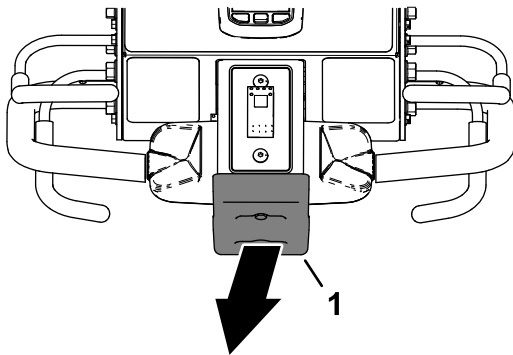


Figure 99

g342262

1. Contacteur de butée

3. Serrez la barre de présence de l'utilisateur contre la poignée droite ou gauche du timon (Figure 100).

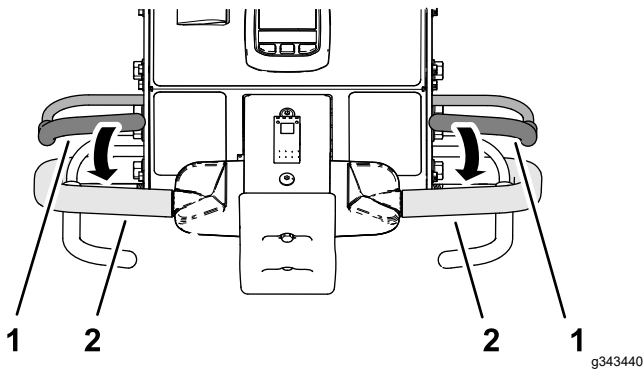


Figure 100

g343440

1. Barre de présence de l'utilisateur
2. Timon

4. Conduisez la machine ; voir [Conduite de la machine en mode Transport \(page 42\)](#) ou

Utilisation du repère d'alignement

Utilisez le repère pour aligner les rangs d'aération (Figure 101).

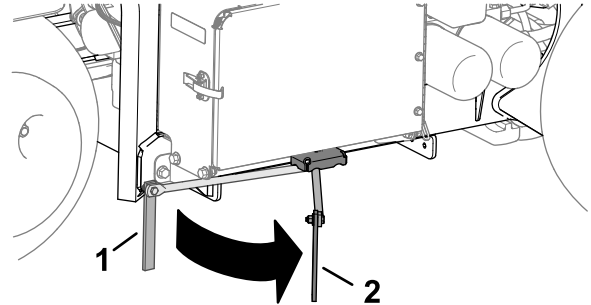


Figure 101

g358311

1. Repère d'alignement (position de rangement)
2. Repère d'alignement (position d'alignement)

Utilisation des statistiques de l'aérateur pour l'estimation du topdressing

La machine utilise 2 compteurs pour enregistrer la zone aérée et le volume de carottes déplacé. Les informations fournies par ces compteurs permettent d'estimer la quantité de matériau de topdressing à appliquer sur la ou les surfaces aérées.

- Le compteur de la Zone 1 (Area 1) n'est pas protégé par un code PIN et doit être réinitialisé par l'utilisateur de la machine.

Remarque: Si vous enregistrez le compteur de la Zone 1 pour chaque site d'aération, vous pouvez alors estimer la quantité de terre végétale et ce qui doit être livré pour chaque site.

- Le compteur Zone 2 (Area 2) est protégé par un code PIN et doit être réinitialisé par le superviseur ou la personne déléguée.

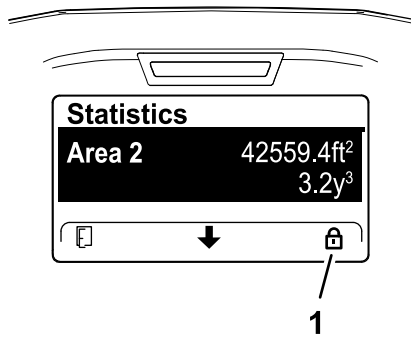


Figure 102

g372505

1. Icône de verrouillage (protégé par code PIN)

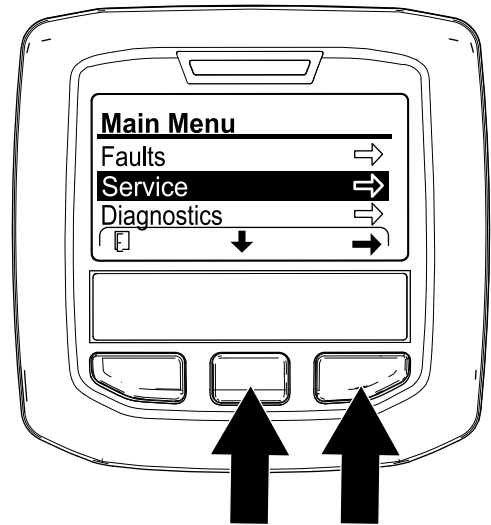


Figure 103

g372501

- La superficie est indiquée en m² (SI) ou pi² (unités impériales).
- Le volume de carottes déplacé est indiqué en m³ (SI) ou pi³ (unités impériales).
- Lorsque vous observez les compteurs de volume de carottes déplacé, la machine calcule le volume en utilisant le diamètre et le nombre de louchets que vous avez saisis dans l'InfoCenter.

Important: Si le diamètre et/ou le nombre de louchets ne sont pas corrects avant l'aération, l'InfoCenter calcule et affiche des volumes de carottes erronés pour la Zone 1 et la Zone 2. Si le diamètre et/ou le nombre de louchets changent après l'aération, l'InfoCenter change les volumes affichés.

Accès aux compteurs de zone et de volume

1. Garez la machine sur une surface plane et horizontale.
- Remarque:** Gardez le timon baissé afin de voir l'InfoCenter.
2. Vérifiez que le moteur tourne ou que la clé de contact est à la position CONTACT.
 3. Dans l'InfoCenter, naviguez jusqu'au MENU PRINCIPAL (Figure 103).

4. Appuyez sur le bouton central de l'InfoCenter jusqu'à ce que l'option ENTRETIEN soit sélectionnée, puis appuyez sur le bouton droit.
5. Dans l'écran ENTRETIEN, appuyez sur le bouton central de l'InfoCenter jusqu'à ce que l'option STATISTICS (statistiques) soit sélectionnée, puis appuyez sur le bouton droit (Figure 104).

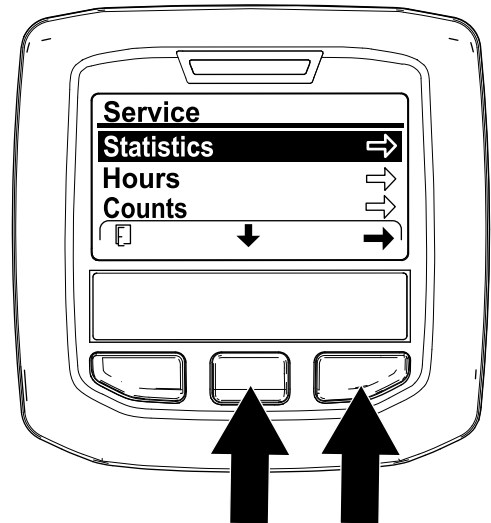


Figure 104

g372503

Remarque: Un compteur AREA (zone) s'affiche dans l'écran STATISTICS.

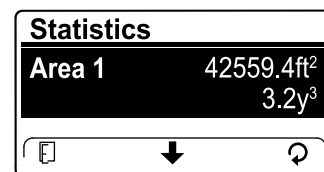


Figure 105

g372507

Utilisation des compteurs de Zone 1 – Superficie et Volume

Utilisateur de la machine

1. Dans l'écran STATISTICS (statistiques), appuyez sur le bouton central de l'InfoCenter jusqu'à ce que l'option AREA 1 (zone 1) soit sélectionnée (Figure 106).

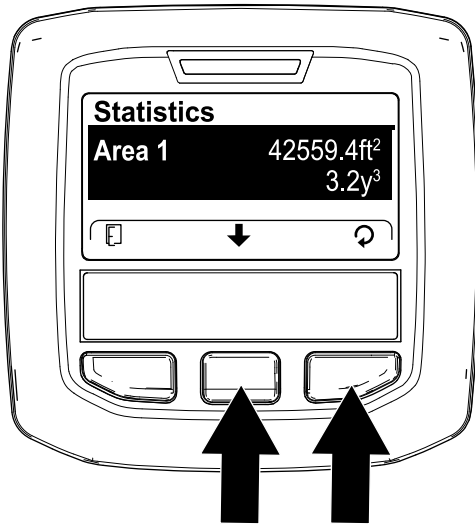


Figure 106

g372504

2. Notez la superficie d'aération et le volume de carottes sur une fiche de travail ; voir l'exemple ci-après.

Exemple de fiche de travail d'aération

Date	Terrain (si plusieurs)	Lieu d'utilisation	Superficie d'aération	Volume de carottes

3. Appuyez sur le bouton droit pour afficher l'écran Reset area and volume (réinitialiser zone et volume).
4. Dans l'écran RESET AREA AND VOLUME, appuyez sur le bouton droit de l'InfoCenter.

Remarque: L'InfoCenter affiche l'écran Statistics (statistiques) et les compteurs de zone et de volume sont réinitialisés.

Remarque: Si vous ne réinitialisez pas le compteur Area 1 (zone 1), les compteurs de zone et de volume continuent d'accumuler les données.

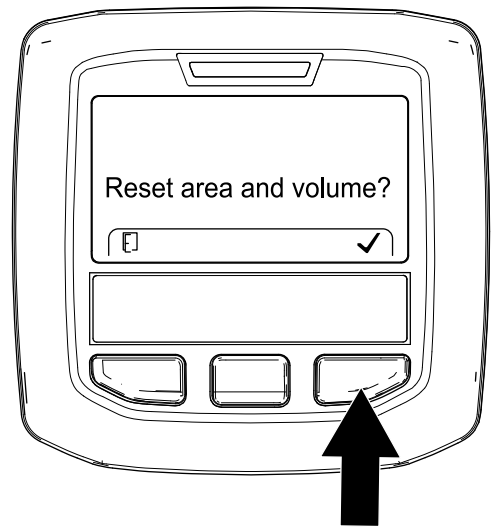


Figure 107

g372502

5. Répétez les opérations 1 à 4 au besoin.
6. Appuyez sur le bouton gauche de l'InfoCenter jusqu'à ce que l'écran RUN (marche) s'affiche.

Réinitialisation des compteurs de Zone 2 – Superficie et Volume

Superviseur

Remarque: La réinitialisation des compteurs AREA 2 (zone 2) ne réinitialise pas les compteurs AREA 1 (zone 1).

1. Saisissez le code PIN de l'option MENUS PROTÉGÉS (Figure 108) ; voir [Accès aux menus protégés](#) (page 22).

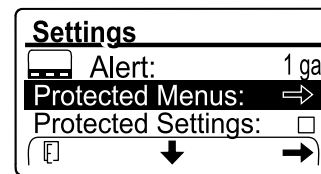


Figure 108

g372528

2. Saisissez le code PIN pour accéder aux menus protégés ; voir [Accès aux menus protégés](#) (page 22).
3. Dans l'écran STATISTICS (statistiques), appuyez sur le bouton central de l'InfoCenter jusqu'à ce que l'option AREA 2 (zone 1) soit sélectionnée (Figure 109).

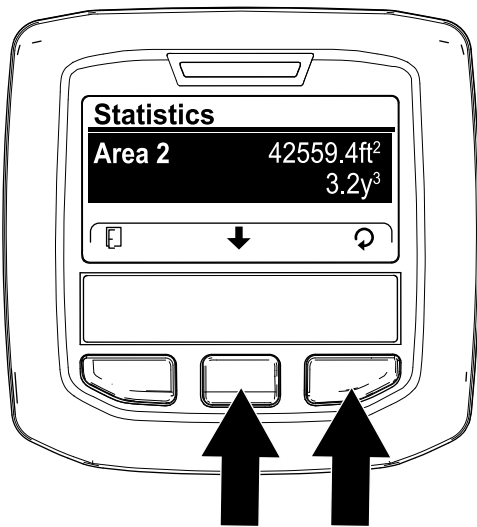


Figure 109

g372506

4. Si nécessaire, notez les données de superficie d'aération et de volume de carottes.
5. Appuyez sur le bouton droit pour afficher l'écran Reset area and volume (réinitialiser zone et volume).
6. Dans l'écran RESET AREA AND VOLUME, appuyez sur le bouton droit de l'InfoCenter (Figure 110).

Remarque: L'InfoCenter affiche l'écran Statistics (statistiques) et les compteurs de zone et de volume sont réinitialisés.

Remarque: Si vous ne réinitialisez pas le compteur Area 2 (zone 1), les compteurs de zone et de volume continuent d'accumuler les données.

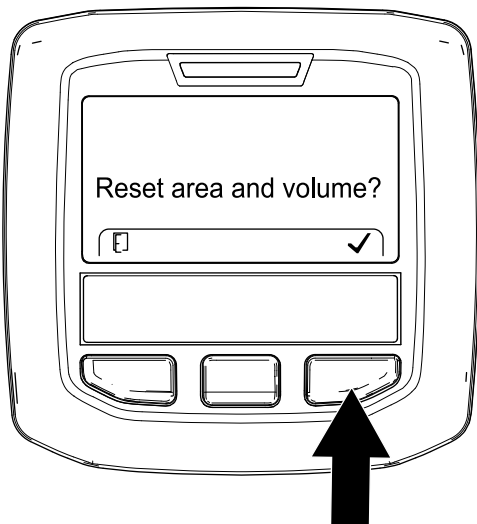


Figure 110

g372502

7. Appuyez sur le bouton gauche de l'InfoCenter jusqu'à ce que l'écran RUN (marche) s'affiche.

Soutien de la tête d'aération avec le verrou de service

Installez le verrou de service avant d'effectuer l'entretien de la tête d'aération ou quand vous remisez la machine pendant plus de deux jours.

⚠ DANGER

Si la tête d'aération est levée mais pas verrouillée, elle risque de s'abaisser inopinément et de vous blesser ou de blesser d'autres personnes.

Pour tout entretien de la tête d'aération, y compris quand vous changez de louchets ou de protège-gazon, utilisez le verrou de service pour la bloquer en position levée.

1. Levez la tête d'aération.
2. Garez-la sur une surface plane et horizontale, relevez complètement et verrouillez le timon pour serrer le frein de stationnement, coupez le moteur, retirez la clé et attendez l'arrêt complet de toutes les pièces mobiles.
3. Déposez le capot de la tête d'aération ; voir [Dépose du capot de la tête d'aération \(page 69\)](#).
4. Retirez la goupille à anneau qui fixe le verrou de service à la plaque latérale (Figure 111).

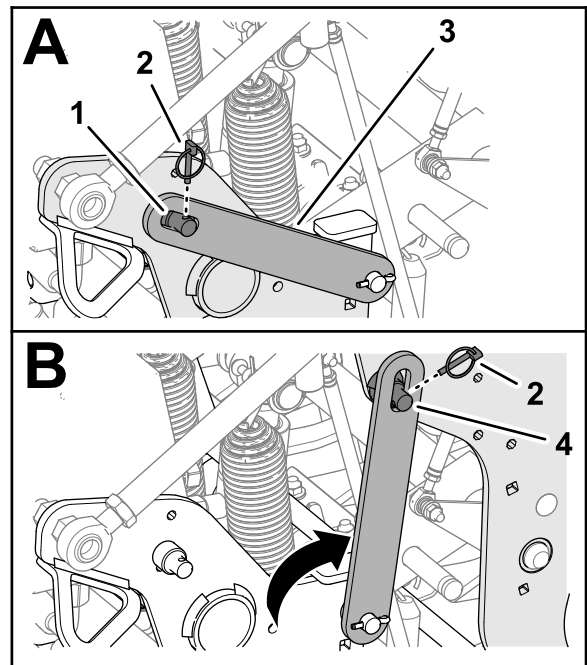


Figure 111

g342299

- | | |
|--|--|
| 1. Goupille de support (plaque latérale) | 3. Verrou de service |
| 2. Goupille à anneau | 4. Goupille de support (tête d'aération) |

- Faites pivoter le verrou de service en arrière et engagez-le sur la goupille de support de la tête d'aération.
- Fixez le verrou sur la goupille de support avec la goupille à anneau.
- Si nécessaire, reposez le capot de la tête d'aération ; voir [Pose du capot de la tête d'aération \(page 70\)](#).

Rangement du verrou de service

- Garez-la sur une surface plane et horizontale, relevez complètement et verrouillez le timon pour serrer le frein de stationnement, coupez le moteur, retirez la clé et attendez l'arrêt complet de toutes les pièces mobiles.
- Déposez la tête d'aération si elle est en place ; voir [Dépose du capot de la tête d'aération \(page 69\)](#).
- Retirez la goupille à anneau qui fixe le verrou de service à la tête d'aération ([Figure 112](#)).

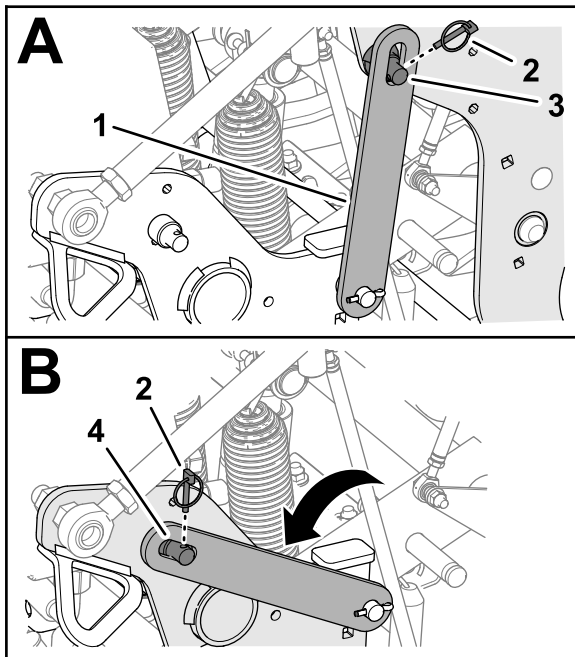


Figure 112

g342300

- | | |
|----------------------|--|
| 1. Verrou de service | 3. Goupille de support (tête d'aération) |
| 2. Goupille à anneau | 4. Goupille de support (plaque latérale) |
-
- Faites pivoter le verrou de service vers le bas et engagez-le sur la goupille de support de la plaque latérale.
 - Fixez le verrou sur la goupille de support avec la goupille à anneau.

- Reposez le capot de la tête d'aération ; voir [Pose du capot de la tête d'aération \(page 70\)](#).

Remplacement des louchets endommagés

Important: Remplacez un louchet endommagé par un louchet de la même longueur. L'utilisation de louchets de différentes longueur altère l'aspect des trous.

Des louchets de différentes longueur ont un effet négatif sur l'aspect des trous.

Reportez-vous à la [Montage des protège-gazon, des porte-louchets et des louchets \(page 29\)](#) pour les figures.

- Levez la tête d'aération et verrouillez-la en position avec le verrou de service.
- Garez la machine sur une surface plane et horizontale, relevez complètement et verrouillez le timon, serrez le frein de stationnement, coupez le moteur, retirez la clé et attendez l'arrêt complet de toutes les pièces mobiles.
- Desserrez les boulons du porte-louchets et retirez le ou les louchets usagés.
- Insérez le ou les louchets de rechange dans le porte-louchets.
- Serrez les boulons du porte-louchets à 40,6 N·m.
- Procédez de même pour les autres bras si nécessaire.

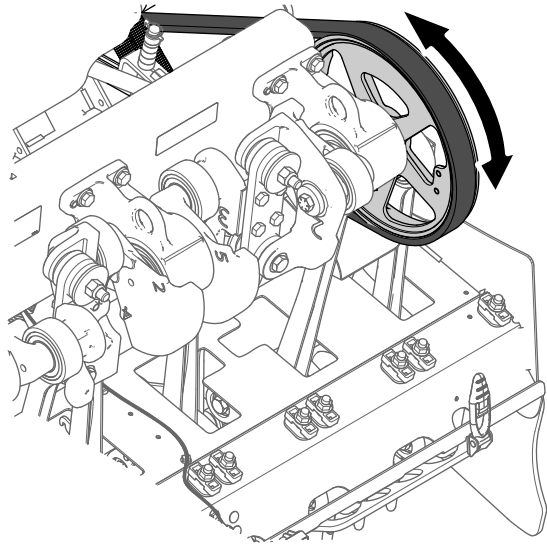
Contrôle de l'étalonnage de la hauteur des louchets par rapport au sol

Utilisez l'application de rappel d'étalonnage de la hauteur des louchets par rapport au sol pour vérifier rapidement leur hauteur actuelle par rapport au sol.

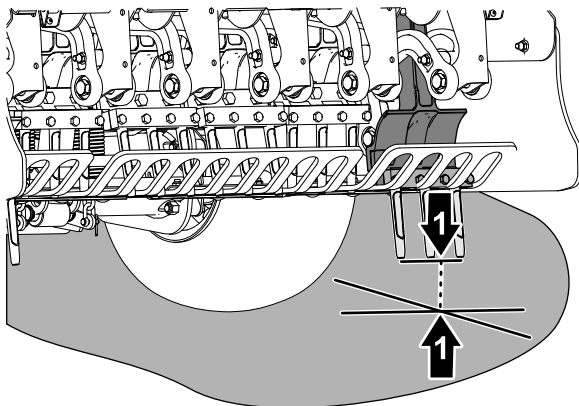
Préparation de la machine

- Assurez-vous que la tête d'aération est levée.
- Garez la machine sur une surface plane et horizontale, relevez complètement et verrouillez le timon, serrez le frein de stationnement, coupez le moteur, retirez la clé et attendez l'arrêt complet de toutes les pièces mobiles.
- Déposez le capot de la tête d'aération ; voir [Dépose du capot de la tête d'aération \(page 69\)](#).
- Faites tourner la poulie de la tête d'aération ([Figure 113](#)) jusqu'à ce que les louchets les plus à l'extérieur soient le plus près du sol.

Important: N'approchez pas les doigts du point d'entrée et de sortie de la courroie de la poulie pour éviter de vous pincer.



g343368



g343367

Figure 113

1. Poulie de tête d'aération
2. Louchets les plus à l'extérieur (les plus près du sol)

5. Reposez le capot de la tête d'aération ; voir [Pose du capot de la tête d'aération \(page 70\)](#).

Exécution de l'application de rappel de la hauteur par rapport sol

1. Appuyez sur le bouton central de l'InfoCenter pour naviguer jusqu'à l'option RECALL GROUND HEIGHT (rappel de hauteur par rapport au sol).
2. Appuyez sur le bouton droit de l'InfoCenter pour sélectionner l'option TEACH GROUND HEIGHT (apprentissage de la hauteur par rapport au sol).
3. Dans l'écran Recall Ground Height (rappel de hauteur par rapport au sol) ([Figure 114](#)), appuyez sur le bouton central de l'InfoCenter.

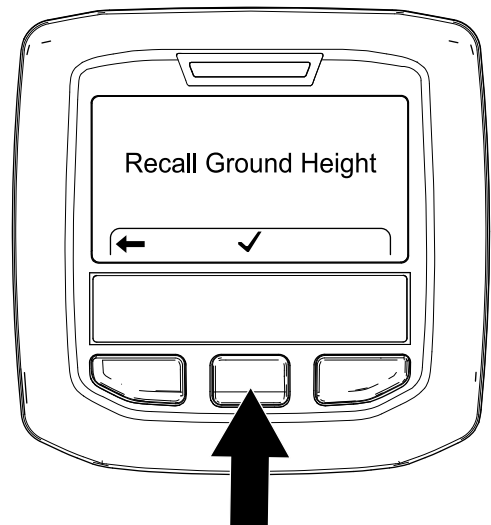


Figure 114

g343406

4. Dans l'écran Head Will Lower (la tête va s'abaisser) ([Figure 115](#)), appuyez sur le bouton droit de l'InfoCenter.



Figure 115

g343407

Remarque: Le message Lowering Head (abaissement de la tête) s'affiche et la tête d'aération s'abaisse.

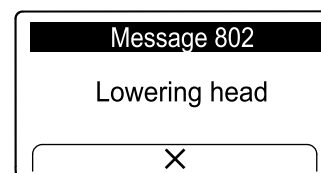


Figure 116

g372402

5. Observez les louchets les plus à l'extérieur pour détecter les erreurs d'étalonnage suivantes.

- Les louchets commencent à s'enfoncer dans le sol – appuyez sur le bouton droit de l'InfoCenter (Figure 117) et exécutez l'application Teach Ground Height (apprentissage de la hauteur par rapport au sol) ; voir [Exécution de l'application d'apprentissage de la hauteur par rapport au sol \(page 35\)](#).
- Les louchets sont au dessus du sol – appuyez sur le bouton droit de l'InfoCenter et exécutez l'application Teach Ground Height (apprentissage de la hauteur par rapport au sol) ; voir [Exécution de l'application d'apprentissage de la hauteur par rapport au sol \(page 35\)](#).



Figure 117

g343408

6. Si les louchets les plus à l'extérieur touchent légèrement le sol, appuyez sur le bouton droit de l'InfoCenter pour élever la tête d'aération.

Réglage du transfert de poids

La machine transfère le poids du groupe de déplacement à la tête d'aération afin de maintenir la profondeur d'aération dans divers types de sol. Toutefois, si le sol est suffisamment ferme pour empêcher l'aération à la profondeur totale, un transfert de poids supplémentaire de la tête d'aération peut être nécessaire. La machine est réglée à l'usine pour un transfert de poids normal. Pour augmenter la pression vers le bas des ressorts de transfert de poids, procédez comme suit :

⚠ ATTENTION

La libération soudaine des supports de ressorts peut entraîner des blessures.

Demandez l'aide d'une autre personne pour régler le ressort de transfert de poids.

1. Garez la machine sur une surface plane et horizontale, relevez complètement et verrouillez le timon, serrez le frein de stationnement, coupez le moteur, retirez la clé et attendez l'arrêt complet de toutes les pièces mobiles.
2. Desserrez le contre-écrou à embase avant et le boulon de carrosserie qui fixent la plaque de tension du ressort au support de la tête d'aération (Figure 118).

Remarque: Ne retirez pas le contre-écrou et le boulon de carrosserie.

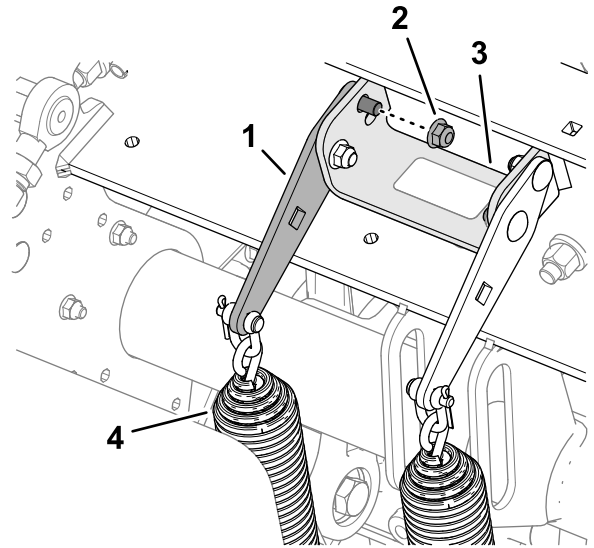


Figure 118

g342391

Position de transfert de poids normal – trou supérieur

- | | |
|------------------------------------|-----------------------------------|
| 1. Plaque de tension du ressort | 3. Support (tête d'aération) |
| 2. Contre-écrou à embase (arrière) | 4. Ressorts de transfert de poids |

3. Retirez le contre-écrou à embase arrière qui fixe les pattes de support des ressorts au support.

Remarque: Ne retirez pas le boulon de carrosserie.

4. Insérez un manche à rochet de 1/2 pouce ou une barre de levier dans le trou carré de la plaque de tension du ressort (Figure 119).

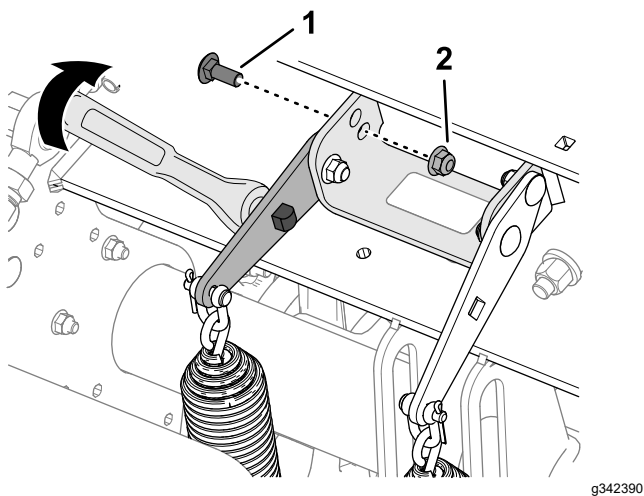


Figure 119

Position de transfert de poids élevé – trou inférieur

1. Boulon de carrosserie
 2. Contre-écrou à embase (arrière)
-
5. Tournez le manche à rochet ou la barre de levier pour réduire la tension sur le boulon de carrosserie arrière et retirez-le du trou supérieur.
- Remarque:** Le trou supérieur correspond au transfert de poids normal.
6. Faites tourner la plaque de tension du ressort jusqu'à ce qu'elle soit en face du trou inférieur du support, puis insérez le boulon de carrosserie dans les trous de la plaque et du support.
- Remarque:** Le trou inférieur correspond au transfert de poids élevé. Le transfert de poids augmente quand les plaques de tension des ressorts sont tournées vers le haut.
7. Fixez le boulon de carrosserie sur le support et la plaque de tension des ressorts avec le contre-écrou à embase.
 8. Serrez les contre-écrous à un couple de 37 à 45 N·m.

Utilisation du suivi du relief manuel

Pour optimiser la qualité des trous et les performances de la machine, aérez en utilisant le système de suivi du relief automatique.

Utilisez le suivi du relief manuel uniquement si le capteur de position des louchets est endommagé.

Réglage des entretoises de butée de profondeur

1. Garez la machine sur une surface plane et horizontale, relevez complètement et verrouillez

le timon, serrez le frein de stationnement, coupez le moteur, retirez la clé et attendez l'arrêt complet de toutes les pièces mobiles.

2. Déposez le capot de la tête d'aération ; voir [Dépose du capot de la tête d'aération \(page 69\)](#).
3. Retirez la goupille à anneau qui fixe la goupille et les entretoises de butée de profondeur au support de butée (Figure 120 et Figure 121).

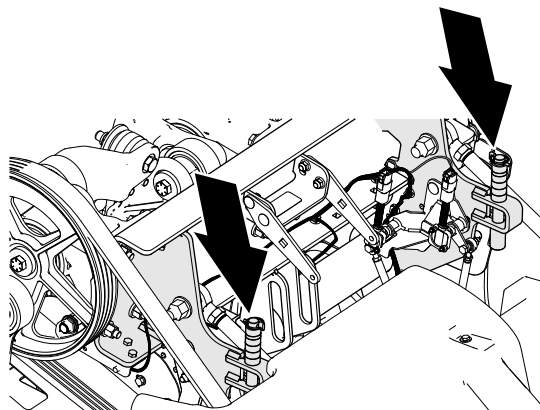


Figure 120

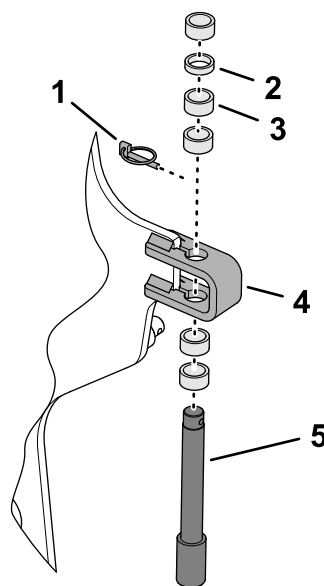


Figure 121

1. Goupille à anneau
2. Entretoise mince (6 mm)
3. Entretoise épaisse (13 mm)
4. Support de butée
5. Goupille de butée de profondeur

4. Placez les entretoises au-dessus ou au-dessous du support de butée pour régler la profondeur d'aération.

- Lorsque toutes les entretoises sont en haut du support de butée, la profondeur d'aération est de 11 cm.

- Les entretoises épaisses correspondent à des paliers de 19 mm.
- Les entretoises minces correspondent à des paliers de 9,5 mm.

Remarque: Vous devez installer toutes les entretoises quelle que soit leur position.

5. Fixez la goupille de butée de profondeur et les entretoises sur le support de butée avec la goupille à anneau.
6. Répétez les opérations 3 à 5 de l'autre côté de la machine.

Important: Veillez à placer les entretoises à la même position au-dessus et au-dessous des supports de butée gauche et droit.

7. Reposez le capot de la tête d'aération ; voir [Pose du capot de la tête d'aération \(page 70\)](#).

bouton droit et saisissez votre code PIN à 4 chiffres (par ex. 1 2 3 4).

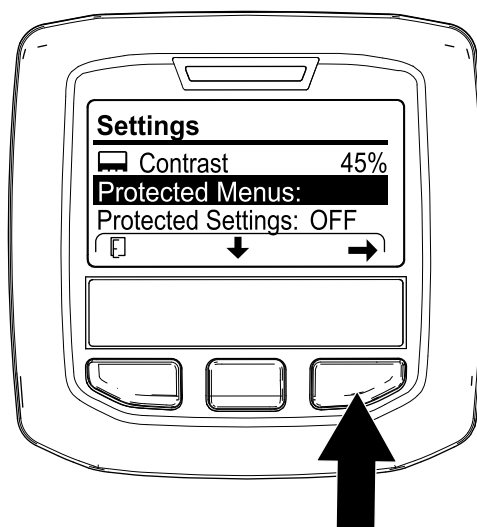


Figure 123

g358248

Configuration de l'InfoCenter

Remarque: Si vous aérez en mode manuel, vous devez programmer le mode de suivi du relief manuel dans l'InfoCenter chaque fois que vous démarrez le moteur.

1. Tournez la clé de contact en position CONTACT.

Remarque: Ne mettez pas le moteur en marche.

2. Dans l'InfoCenter, naviguez jusqu'au MENU PRINCIPAL ([Figure 122](#)).

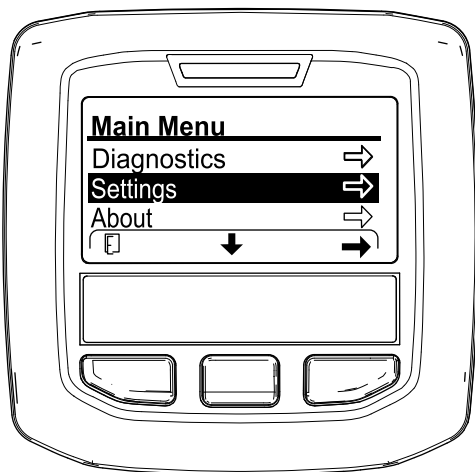


Figure 122

g358246

5. Appuyez sur le bouton central de l'InfoCenter jusqu'à ce que l'option MANUAL AERATION (aération manuelle) soit sélectionnée, puis appuyez sur le bouton droit ([Figure 124](#)) pour régler l'aération manuelle sur ON (activée).

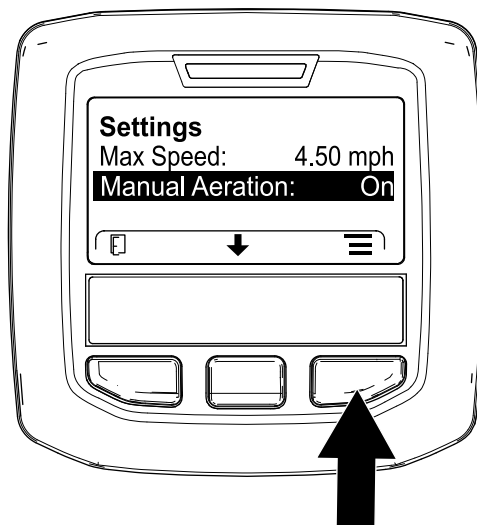


Figure 124

g426501

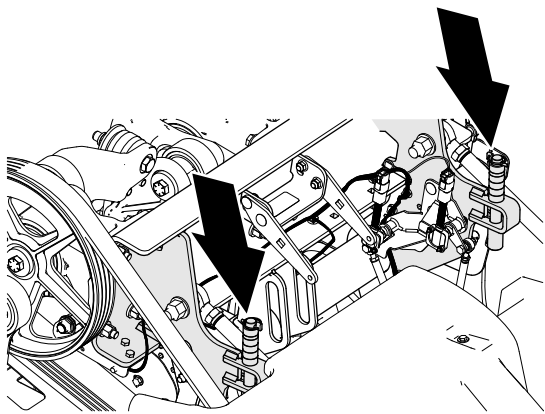
3. Appuyez sur le bouton central de l'InfoCenter jusqu'à ce que l'option RÉGLAGES soit sélectionnée, puis appuyez sur le bouton droit.
4. Appuyez sur le bouton central de l'InfoCenter jusqu'à ce que l'option MENUS PROTÉGÉS soit sélectionnée ([Figure 123](#)), puis appuyez sur le

6. Démarrez le moteur.
7. Pour aérer, reportez-vous à la section [Aération en mode Abaissement différé \(page 44\)](#) ou [Aération en mode Abaissement immédiat \(page 45\)](#).

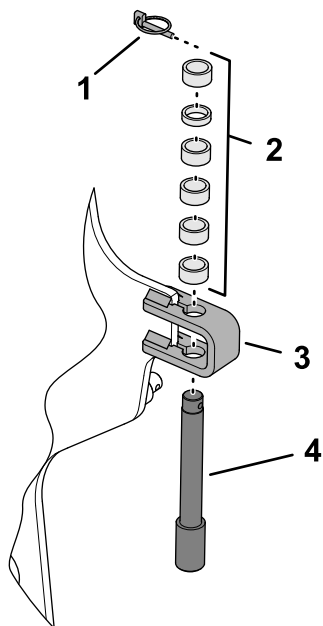
Remarque: Lorsque vous coupez et démarrez le moteur, la machine passe par défaut en mode de suivi du relief automatique.

Rangement des entretoises de butée de profondeur pour le suivi du relief automatique

1. Garez la machine sur une surface plane et horizontale, relevez complètement et verrouillez le timon, serrez le frein de stationnement, coupez le moteur, retirez la clé et attendez l'arrêt complet de toutes les pièces mobiles.
2. Déposez le capot de la tête d'aération ; voir [Dépose du capot de la tête d'aération \(page 69\)](#).
3. Retirez la goupille à anneau qui fixe la goupille et les entretoises de butée de profondeur au support de butée ([Figure 125](#)).



g342335



g356438

Figure 125

- | | |
|----------------------|------------------------------------|
| 1. Goupille à anneau | 3. Support de butée |
| 2. Entretoises | 4. Goupille de butée de profondeur |

4. Placez toutes les entretoises au-dessus du support de butée.
5. Fixez la goupille de butée de profondeur et les entretoises sur le support de butée avec la goupille à anneau.

Remarque: Vous devez ranger toutes les entretoises.

6. Répétez les opérations 3 à 5 de l'autre côté de la machine.
7. Reposez le capot de la tête d'aération ; voir [Pose du capot de la tête d'aération \(page 70\)](#).

Ajout de masse

Après avoir réglé le transfert de poids, vous pouvez aérer un sol suffisamment dur pour que les roues arrière de la machine se soulèvent du sol. Cela peut causer un espacement irrégulier des trous.

Si cela se produit, vous pouvez ajouter des contrepoids sur le tube d'essieu de cadre arrière. Chaque contrepoids ajoute 28,5 kg à la machine. Vous pouvez ajouter jusqu'à 2 contrepoids. Voir dans le *Catalogue des pièces* de la machine, les numéros de référence des fixations et des contrepoids.

Déplacer la machine manuellement

Dérivation de la pompe hydraulique et déplacement de la machine

Outils nécessaires : douille de 15 mm et clé à douille

Important: Ne faites pas tourner le moteur avec la vanne de dérivation ouverte plus de 10 à 15 secondes.

1. Si possible, garez la machine sur une surface plane et horizontale.
2. Élevez complètement et verrouillez le timon, serrez le frein de stationnement, coupez le moteur, retirez la clé et attendez l'arrêt complet de toutes les pièces mobiles.
3. Retirez les 2 boulons à embase qui fixent le bac de rangement sur son support ([Figure 126](#)).

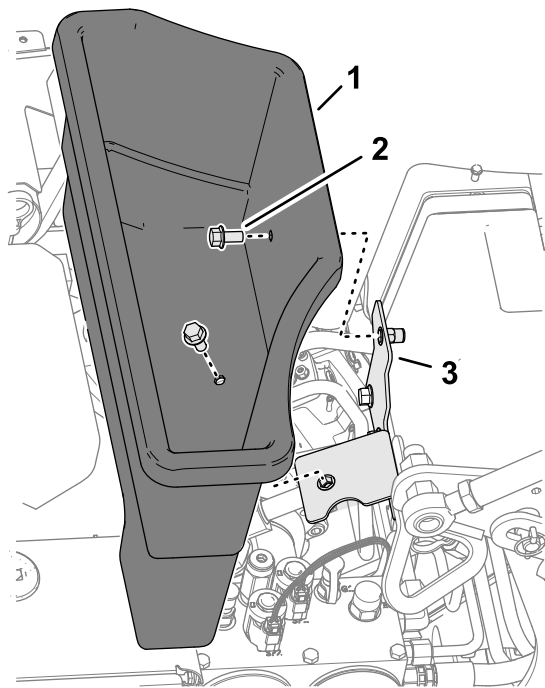


Figure 126

g358348

1. Bac de rangement
2. Boulon à embase
3. Support du bac de rangement

4. Localisez le cache de la vis de la vanne de dérivation entre le moteur et la pompe hydraulique, comme montré à la Figure 127.

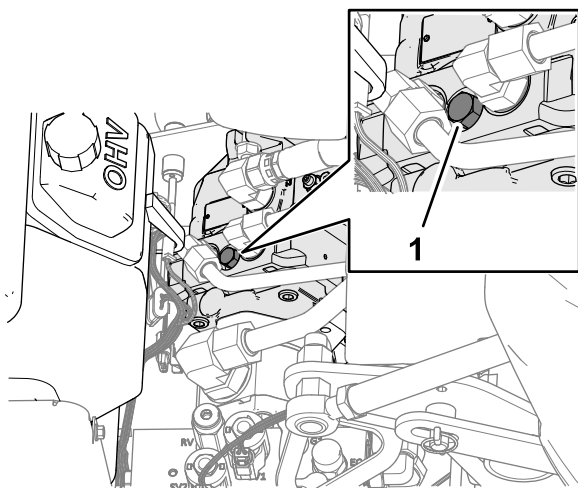


Figure 127

g342393

1. Vanne de dérivation

5. Avec une douille de 15 mm et une clé à douille, tournez la vanne de dérivation d'un tour et demi dans le sens antihoraire.

Important: Ne tournez pas la vanne de dérivation de plus d'un tour et demi.

6. Si vous remorquez la machine, utilisez l'anneau d'attache avant pour la tracter (Figure 128).

Important: Ne poussez pas ou ne tirez pas la machine sur plus de 30 m ni à plus de 1,6 km/h pour ne pas endommager les composants hydrauliques.

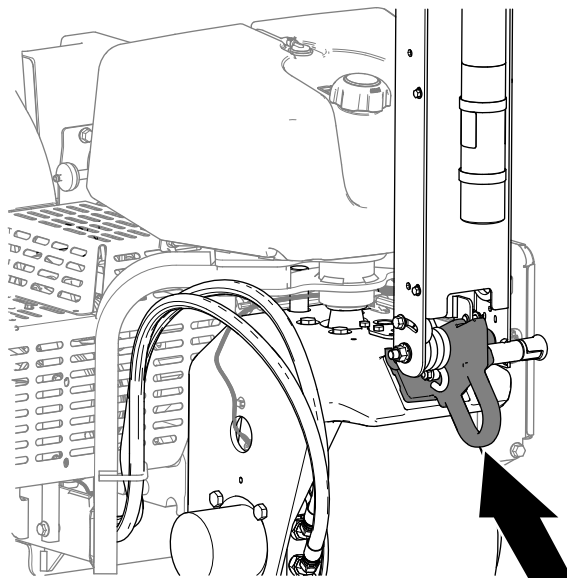


Figure 128

g342220

7. Baissez le timon pour desserrer le frein de stationnement avant de pousser ou de tirer la machine.

Important: Vous devez baisser le timon pour desserrer le frein de stationnement avant de déplacer la machine.

Remise à l'état d'origine de la pompe hydraulique

Important: Vous devez fermer la vanne de dérivation pour conduire la machine. N'essayez pas d'actionner le système de déplacement lorsque la vanne de dérivation est ouverte.

1. Localisez la vis de la vanne de dérivation entre le moteur et la pompe hydraulique.

Remarque: L'emplacement du cache de la vis de la vanne de dérivation est indiqué à la Figure 129.

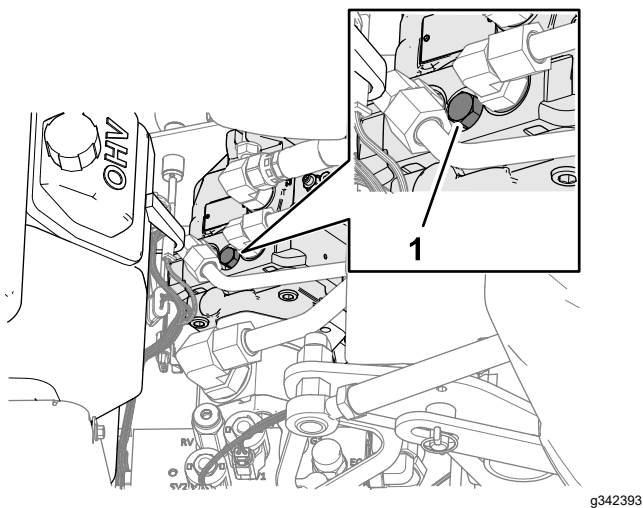


Figure 129

g342393

1. Vanne de dérivation

2. Avec une douille de 15 mm et une clé à douille, tournez la vanne de dérivation d'un tour et demi dans le sens horaire.

Remarque: Ne serrez pas excessivement la vis de la vanne de dérivation.

3. Avec une clé de 15 mm, installez le cache de la vis de la vanne de dérivation sur la pompe hydraulique.
4. Fixez le bac de rangement sur son support à l'aide des 2 boulons à embase.

Déplacement de la machine avec la tête d'aération baissée

Si le moteur s'arrête alors que la tête d'aération est baissée et que les louchets sont enfoncés dans le sol, et que vous n'arrivez pas à remettre le moteur en marche, effectuez l'opération [Levage de la tête d'aération à l'aide du démarreur](#) (page 58) ou [Dépose des porte-louchets des bras d'aération](#) (page 59).

Levage de la tête d'aération à l'aide du démarreur

1. Tournez la clé en position CONTACT.
2. Dans l'InfoCenter, naviguez jusqu'au MENU PRINCIPAL (Figure 130).

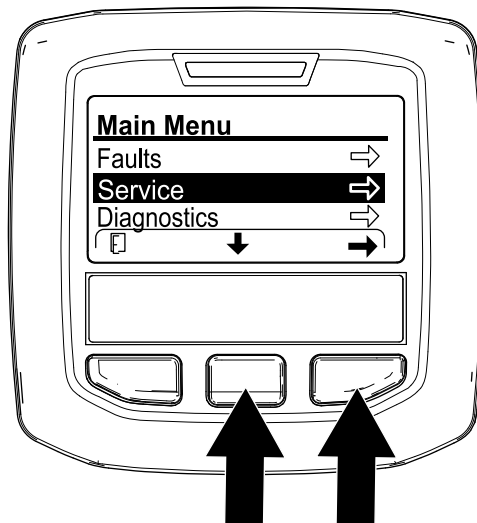


Figure 130

g358616

3. Appuyez sur le bouton central de l'InfoCenter jusqu'à ce que l'option RÉGLAGES soit sélectionnée, puis appuyez sur le bouton droit.
4. Appuyez sur le bouton central de l'InfoCenter jusqu'à ce que l'option SERVICE LIFT (levage pour entretien) soit sélectionnée (Figure 131), puis appuyez sur le bouton droit.

Remarque: L'option Service Lift doit passer à YES (oui).

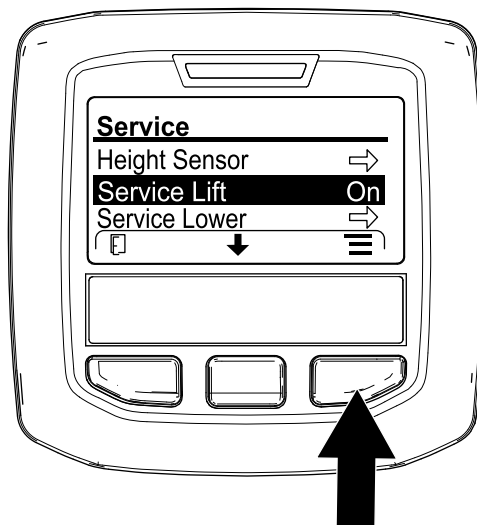


Figure 131

g358617

5. Tournez la clé à la position DÉMARRAGE et actionnez le démarreur pendant 10 secondes.

Important: N'actionnez pas le démarreur plus de 10 secondes de suite. Si les louchets ne sont pas sortis du sol, attendez 30 secondes avant chaque nouvelle tentative. Le démarreur risque de griller si vous ne respectez pas ces consignes.

Remarque: La tête d'aération lève les louchets hors du sol

Important: Les louchets doivent être complètement sortis du sol avant de déplacer la machine.

6. Ouvrez la vanne de dérivation ; voir [Dérivation de la pompe hydraulique et déplacement de la machine \(page 56\)](#).
7. Poussez/remorquez la machine sur une faible distance pour continuer l'entretien ou chargez-la sur une remorque.

Important: Ne poussez pas et ne tractez pas la machine sur plus de 30 m ni à plus de 1,6 km/h au risque d'endommager le circuit hydraulique.

Dépose des porte-louchets des bras d'aération

1. Retirez les porte-louchets des bras d'aération.
2. Ouvrez la vanne de dérivation ; voir [Dérivation de la pompe hydraulique et déplacement de la machine \(page 56\)](#).
3. Poussez/remorquez la machine sur une faible distance pour continuer l'entretien ou chargez-la sur une remorque.

Important: Ne poussez pas et ne tractez pas la machine sur plus de 30 m ni à plus de 1,6 km/h au risque d'endommager le circuit hydraulique.

Conseils d'utilisation

Généralités

▲ ATTENTION

Vous pouvez perdre le contrôle de la machine si vous percutez un obstacle.

Prêtez toujours attention aux obstacles dans la zone de travail. Planifiez votre itinéraire pour éviter de vous cogner ou de cogner la machine contre des obstacles.

- Prenez des virages très progressifs pendant l'aération. Ne prenez jamais de virages serrés lorsque la tête d'aération est engagée. Planifiez votre itinéraire avant d'abaisser la tête d'aération.
- Restez toujours vigilant et observez ce qui se présente sur votre chemin à mesure que vous avancez. Évitez d'aérer près de bâtiments, clôtures et autres équipements.

- Regardez fréquemment derrière vous pour vérifier que la machine fonctionne correctement et s'aligne bien sur les passes précédentes.
- Dégagez toujours la surface de travail des pièces endommagées (louchets brisés, etc.) pour éviter qu'elles ne soient ramassées par des tondeuses ou d'autres équipements d'entretien des gazons.
- Remplacez les louchets brisés, examinez et réparez ceux qui sont réutilisables. Réparez tout autre dommage subi par la machine avant de commencer à travailler.
- Si la largeur d'aération est inférieure à la largeur totale de la machine, vous pouvez retirer des louchets, mais les têtes d'aération doivent rester en place sur les bras d'aération pour assurer l'équilibrage et le fonctionnement corrects de la machine.
- La machine offre une profondeur d'aération supérieure à celle de la plupart des aérateurs de greens. Sur les greens et les aires de départ d'origine ou modifiés, les louchets plus longs et creux ont parfois des difficultés à éjecter la carotte entière. Cela est dû au fait que la terre d'origine est plus dure et reste collée à l'extrémité du louchet. Les louchets à éjection latérale du fabricant restent propres plus longtemps, ce qui réduit le temps de nettoyage. Ce problème disparaîtra éventuellement si vous suivez des programmes d'aération et de traitement de surface continus.
- Cette machine est conçue pour offrir autant de profondeur que possible ; toutefois, dans certaines conditions, les protège-gazon et/ou les boulons des protège-gazon peuvent endommager le gazon pendant l'aération à la profondeur maximale. Si, lors de l'aération à la profondeur maximale de 11 cm, les boulons des protège-gazon touchent le gazon, réduisez la profondeur d'un cran (0,6 cm).

Sol dur

Si le sol est trop dur pour qu'il soit possible d'obtenir la profondeur d'aération voulue, la tête d'aération peut se mettre à sauter. Cela est dû à la couche dure dans laquelle les louchets tentent de s'enfoncer. Pour remédier à ce problème, essayez les procédures suivantes :

- N'essayez pas d'aérer si le sol est trop dur ou trop sec. L'aération est optimale après la pluie ou si vous avez arrosé la pelouse la veille.
- Montez une tête à 3 louchets, si vous essayez d'utiliser une tête à 4 louchets, ou réduisez le nombre de louchets par bras d'aération. Efforcez-vous de conserver une configuration des louchets symétrique pour que la charge soit uniformément répartie sur les bras.
- Si le sol est très dur, réduisez la profondeur d'aération, nettoyez les carottes, arrosez le

gazon et repassez en augmentant la profondeur d'aération.

L'aération de terrains créés sur des sous-sols durs (par ex. terre/sable recouvrant un sol rocailleux) peut dégrader la qualité des trous. Cela se produit lorsque la profondeur d'aération est supérieure à l'épaisseur de la couche artificielle et lorsque le sous-sol est trop dur pour que les louchets y pénètrent. Lorsque les louchets rencontrent le sous-sol dur, l'aérateur peut se soulever, ce qui produit des trous de forme allongée. Il faut alors réduire suffisamment la profondeur d'aération pour éviter d'arriver jusqu'au sous-sol dur.

Qualité des trous à l'entrée des louchets

La qualité des trous à l'entrée des louchets se détériore quand le trou est allongé (vers l'avant).

Si la qualité des trous à l'entrée des louchets se détériore, vérifiez l'étalonnage de la hauteur par rapport au sol ; voir [Contrôle de l'étalonnage de la hauteur des louchets par rapport au sol \(page 51\)](#).

Mini louchet (Quad Tine)

La conception à double rangée de la mini tête d'aération nécessite d'espacer les trous de 6,3 cm. La vitesse de déplacement est critique pour maintenir l'espacement de 3,2 cm. Voir [Réglage de l'espacement des trous \(page 32\)](#) s'il est nécessaire de modifier légèrement l'espacement des trous.

Si vous utilisez la mini tête d'aération ou les grands louchets pleins, la structure des racines est importante pour éviter d'endommager le gazon en arrachant la zone racinaire. Si les 2 bras au centre commencent à soulever l'herbe ou si la zone racinaire est excessivement endommagée, procédez comme suit :

- Augmentez l'espacement des trous
- Réduisez la taille des louchets
- Réduisez la profondeur d'aération
- Retirez des louchets

Le soulèvement provoqué par les louchets pleins à leur sortie du sol peut endommager le gazon. Ce soulèvement peut arracher la zone racinaire si les louchets sont trop rapprochés ou si leur diamètre est trop important.

Trou avant déformé pendant la passe d'aération (louchets pleins ou sol plus meuble)

Si vous utilisez des louchets pleins longs (c.-à-d. 1 x 10 cm) ou des louchets de type aiguille, l'avant des trous peut s'allonger ou se remplir d'herbe. Pour

retrouver une excellente qualité de trou pour cette configuration, essayez ce qui suit :

- Étalonnez la hauteur des louchets par rapport au sol ; voir [Étalonnage de la hauteur des louchets par rapport au sol \(page 35\)](#).
- Réduisez le ralenti accéléré du moteur entre 2 800 et 2 900 tr/min.

Remarque: Comme la vitesse de déplacement et la vitesse de la tête d'aération augmentent et baissent avec le régime moteur, l'espacement des trous n'est pas affecté.

Si la baisse du régime moteur n'améliore pas la qualité des trous avec les louchets pleins longs ou les louchets de type aiguille, réglez l'amortisseur Roto-Link.

Remarque: Dans la plupart des cas, les réglages d'usine sont ceux qui conviennent le mieux.

- Si l'avant des trous est allongé ou rempli d'herbe, un réglage plus raide de l'amortisseur Roto-Link permet de résister à la poussée vers l'avant des trous et produit des trous de meilleure qualité.
- Si l'arrière des trous est allongé ou rempli d'herbe, un réglage plus souple de l'amortisseur Roto-Link contribue à produire des trous de meilleure qualité.

Remarque: Vous devez inverser la position de l'amortisseur Roto-Link si vous recommencez à utiliser des louchets creux ou des mini-louchets.

Préparation de la machine

1. Garez la machine sur une surface plane et horizontale, relevez complètement et verrouillez le timon, serrez le frein de stationnement, coupez le moteur, retirez la clé et attendez l'arrêt complet de toutes les pièces mobiles.
2. Déposez le capot de la tête d'aération ; voir [Dépose du capot de la tête d'aération \(page 69\)](#).
3. Bloquez la tête d'aération avec le verrou de service ; voir [Soutien de la tête d'aération avec le verrou de service \(page 50\)](#).

Réglage des amortisseurs Roto-Link

Remarque: À l'usine, 1 entretoise Roto-Link est placée sur l'arbre d'amortisseur Roto-Link et 1 entretoise est placée à la position rangée pour chaque bras d'aération.

Remarque: Le réglage des amortisseurs Roto-Link permet de faire fonctionner la machine à plein régime (3 400 tr/min), mais l'aération devra peut-être se faire à des régimes moteur plus bas pour améliorer la qualité des trous.

1. Retirez les 2 contre-écrous à embase qui fixent l'arbre d'amortisseur Roto-Link au cadre arrière de la machine (Figure 132).

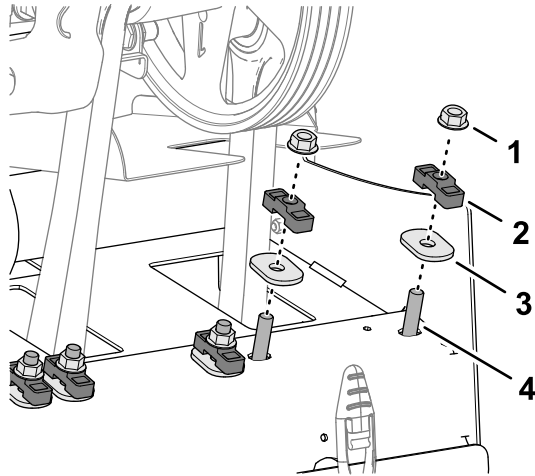


Figure 132

g358198

- | | |
|--------------------------|---|
| 1. Contre-écrou à embase | 3. Rondelle ovale trempée |
| 2. Entretoise | 4. Goujon (arbre d'amortisseur Roto-Link) |

2. Retirez l'entretoise (si elle est rangée) et les rondelles ovales trempées.
3. Tournez la biellette et l'arbre de l'amortisseur vers le bas (Figure 133).

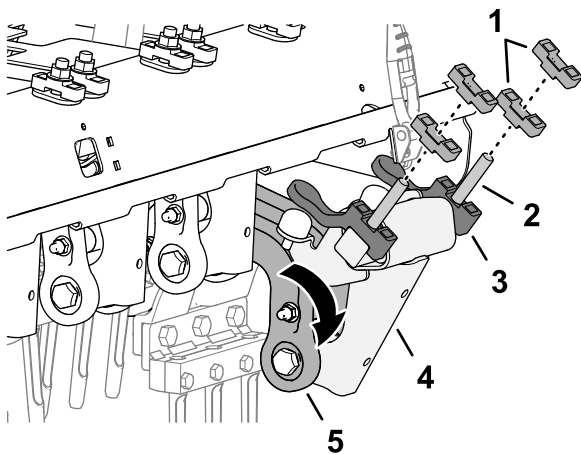


Figure 133

g358196

- | | |
|-----------------------------------|----------------------------|
| 1. Entretoise | 4. Arbre d'amortisseur |
| 2. Goujon | 5. Biellette d'amortisseur |
| 3. Entretoise de butée inférieure | |

4. Installez l'entretoise Roto-Link pour remédier aux problèmes de bombage des trous suivants :

Remarque: Chaque entretoise correspond à 123 mm. L'entretoise de butée inférieure doit rester sur l'arbre de l'amortisseur.

- Si l'avant des trous est allongé ou rempli d'herbe, placez les entretoises au-dessus du cadre arrière, à la position rangée.
- Si l'arrière des trous est allongé ou rempli d'herbe, placez les deux entretoises au-dessus du cadre arrière, de chaque côté de l'arbre de l'amortisseur Roto-Link.

5. Tournez la biellette et l'arbre de l'amortisseur vers le haut, et insérez les goujons dans les trous du cadre arrière de la machine.
6. Fixez l'arbre de l'amortisseur et les entretoises sur le cadre arrière à l'aide des rondelles ovales trempées et des contre-écrous (Figure 134).

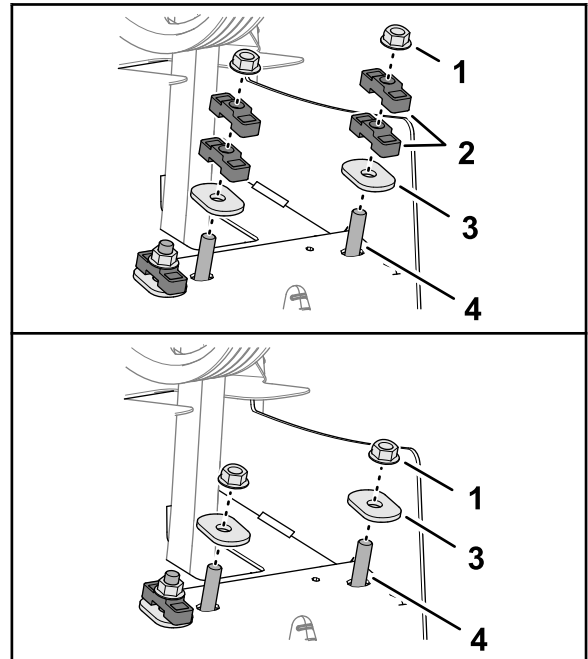


Figure 134

g358197

- | | |
|---------------------------------|---|
| 1. Contre-écrou à embase | 3. Rondelle ovale trempée |
| 2. Entretoise (position rangée) | 4. Goujon (arbre d'amortisseur Roto-Link) |

7. Serrez les contre-écrous à embase à un couple de 47 à 61 N·m.
8. Répétez les opérations 1 à 7 pour les 2 autres bras d'aération.

Pose du capot de la tête d'aération

1. Rangez le verrou de service ; voir [Rangement du verrou de service \(page 51\)](#).
2. Reposez le capot de la tête d'aération ; voir [Pose du capot de la tête d'aération \(page 70\)](#).

Étalonnage de la hauteur par rapport au sol

Effectuez l'étalonnage de la hauteur des louchets par rapport au sol ; voir [Étalonnage de la hauteur des louchets par rapport au sol \(page 35\)](#).

Contrôle de la qualité des trous

1. Conduisez la machine sur une surface d'essai et aérez le gazon pour comparer la qualité des trous.
2. Si la qualité des trous s'est améliorée, répétez les opérations décrites aux sections [Préparation de la machine \(page 60\)](#), [Réglage des amortisseurs Roto-Link \(page 60\)](#) et [Pose du capot de la tête d'aération \(page 61\)](#) pour régler l'amortisseur Roto-Link sur les 3 autres bras d'aération.

Après l'utilisation

Consignes de sécurité après l'utilisation

- Garez la machine sur une surface plane et horizontale, relevez complètement et verrouillez le timon, serrez le frein de stationnement, coupez le moteur, retirez la clé et attendez l'arrêt complet de toutes les pièces mobiles.
- Lorsque vous n'utilisez pas la machine, abaissez la tête d'aération ou bloquez-la en place avec le verrou de service.
- Maintenez toutes les pièces de la machine en bon état de marche et toutes les fixations bien serrées.
- Remplacez tous les autocollants usés, endommagés ou manquants.

Nettoyage de la machine

Périodicité des entretiens: À chaque utilisation ou une fois par jour

Important: Ne nettoyez pas la machine avec de l'eau saumâtre ou recyclée.

Important: N'utilisez pas de nettoyeur haute pression.

1. Garez la machine sur une surface plane et horizontale, relevez complètement et verrouillez le timon, serrez le frein de stationnement, coupez le moteur, retirez la clé et attendez l'arrêt complet de toutes les pièces mobiles.

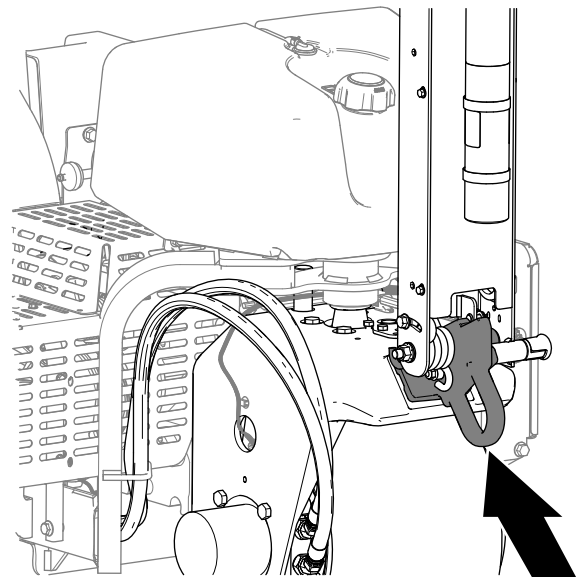
2. Lavez soigneusement la machine.
 - Utilisez un tuyau d'arrosage sans buse pour éviter d'introduire de l'eau dans les joints et de contaminer la graisse des roulements.
 - Utilisez une brosse pour enlever la terre agglomérée sur la machine.
 - Nettoyez les capots avec un détergent doux.
3. Après avoir nettoyé la machine, appliquez périodiquement une couche de cire automobile pour entretenir le brillant du capot.
4. Vérifiez si la machine a subi des dommages, présente des fuites d'huile ou si des composants et des louchets sont usés.
5. Déposez, nettoyez et huilez les louchets. Pulvérisez un fin brouillard d'huile sur les roulements de la tête d'aération (bielles d'amortisseur et de levier coudé).

Important: Bloquez la tête d'aération avec le verrou de service si vous remisez la machine pendant plus de deux jours.

Points d'attache

Des points d'attache sont situés à l'avant et à l'arrière de la machine ([Figure 135](#), [Figure 136](#) et [Figure 137](#)).

Remarque: Utilisez des sangles homologuées par le DOT pour arrimer la machine ; voir le poids de la machine sous [Caractéristiques techniques \(page 24\)](#).



g342220

Figure 135

Point d'attache avant

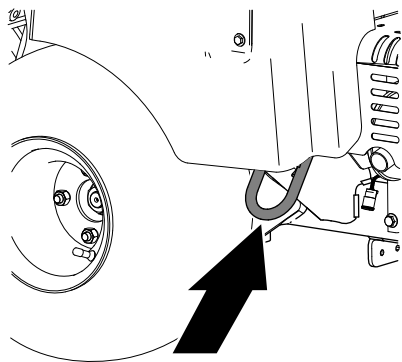


Figure 136

Point d'attache arrière droit

g342222

moteur, retirez la clé et attendez l'arrêt complet de toutes les pièces mobiles.

3. Bloquez la tête d'aération avec le verrou de service ; voir [Soutien de la tête d'aération avec le verrou de service \(page 50\)](#).
4. Fermez le robinet d'arrivée de carburant ; voir [Robinet d'arrivée de carburant \(page 20\)](#).
5. Utilisez les points d'attache de la machine pour l'arrimer sur la remorque ou le camion avec des câbles, des chaînes ou des sangles ; voir [Points d'attache \(page 62\)](#).

Recommandations concernant les remorques

Poids	745 kg ou 829 kg avec deux masses optionnelles
Largeur	130 cm minimum
Longueur	267 cm minimum
Angle de rampe	Inclinaison 3,5/12 (16°) maximum
Sens de la charge	Tête d'aération vers l'avant (de préférence)
Capacité de remorquage du véhicule	Supérieure au poids brut de la remorque

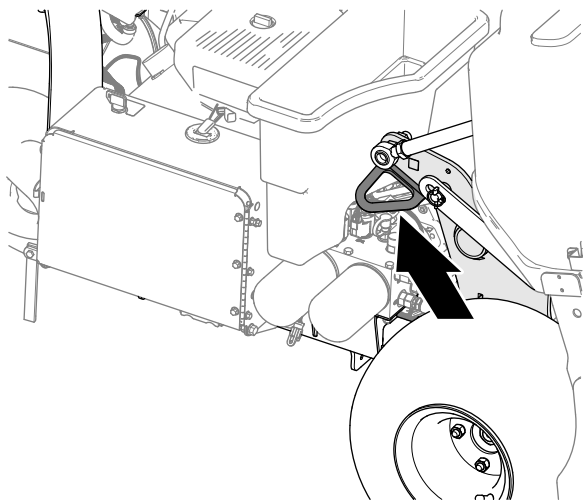


Figure 137

Point d'attache arrière gauche

g342221

Transport de la machine

⚠ ATTENTION

Il est dangereux de conduire la machine sur la voie publique si elle n'a pas de clignotants, éclairages, réflecteurs ou panneau « véhicule lent ». Vous risquez de provoquer un accident et de vous blesser.

Ne conduisez pas la machine sur la voie publique.

Important: Utilisez des rampes d'une seule pièce pour charger la machine sur une remorque ou un camion.

1. Chargez la machine sur la remorque ou le camion (tête d'aération vers l'avant de préférence).
2. Élevez complètement et verrouillez le timon, serrez le frein de stationnement, coupez le

Entretien

Remarque: Vous pouvez télécharger un exemplaire gratuit du schéma hydraulique ou électrique en vous rendant sur www.Toro.com et en recherchant votre machine sous le lien Manuels sur la page d'accueil.

Remarque: Reportez-vous au manuel du propriétaire du moteur pour toutes procédures d'entretien supplémentaires.

Remarque: Les côtés gauche et droit de la machine sont déterminés d'après la position d'utilisation normale.

Consignes de sécurité pendant l'entretien

- Garez la machine sur une surface plane et horizontale, relevez complètement et verrouillez le timon, serrez le frein de stationnement, coupez le moteur, retirez la clé et attendez l'arrêt complet de toutes les pièces mobiles. Laissez refroidir la machine avant de la régler, d'en faire l'entretien, de la nettoyer ou de la remiser.
- Effectuez uniquement les opérations d'entretien décrites dans ce manuel. Si la machine nécessite des réparations importantes ou si vous avez besoin d'assistance, contactez un concessionnaire Toro agréé.
- Gardez la machine en bon état de marche en resserrant régulièrement les écrous, boulons et vis.
- Si possible, n'effectuez aucun entretien quand le moteur est en marche. Ne vous approchez pas des pièces mobiles.
- Libérez la pression emmagasinée dans les composants avec précaution.
- Vérifiez chaque jour que les boulons de montage des louchets sont serrés au couple spécifié.
- Assurez-vous que toutes les protections sont en place et que le capot est fermé et verrouillé après tout entretien ou réglage de la machine.

Programme d'entretien recommandé

Périodicité d'entretien	Procédure d'entretien
Après les 8 premières heures de fonctionnement	<ul style="list-style-type: none">• Réglez la courroie de la pompe.• Vérifiez le couple de serrage des fixations de la tête d'aération, des fixations du timon et des écrous de roues.
Après les 50 premières heures de fonctionnement	<ul style="list-style-type: none">• Vidangez l'huile moteur et remplacez le filtre à huile.
À chaque utilisation ou une fois par jour	<ul style="list-style-type: none">• Contrôlez le système de sécurité.• Étalonnez la hauteur des louchets par rapport au sol avant l'aération.• Nettoyez la machine.• Contrôlez le niveau d'huile moteur.• Nettoyez l'écran du moteur (nettoyez plus fréquemment si l'environnement est très sale).• Contrôlez les conduites hydrauliques.• Contrôlez le niveau de liquide hydraulique.
Toutes les 25 heures	<ul style="list-style-type: none">• Nettoyez l'élément en mousse du filtre à air et vérifiez l'état de l'élément en papier.
Toutes les 50 heures	<ul style="list-style-type: none">• Contrôle de la pression des pneus.
Toutes les 100 heures	<ul style="list-style-type: none">• Remplacez l'élément en papier.• Vidangez l'huile moteur et remplacez le filtre à huile.• Remplacez le filtre à carburant.
Toutes les 200 heures	<ul style="list-style-type: none">• Contrôlez les bougies.• Si vous n'utilisez pas le liquide hydraulique recommandé ou s'il vous est arrivé d'utiliser un autre liquide dans le réservoir, vidangez le liquide hydraulique et remplacez les filtres.
Toutes les 250 heures	<ul style="list-style-type: none">• Vérifiez le couple de serrage des fixations de la tête d'aération, des fixations du timon et des écrous de roues.

Périodicité d'entretien	Procédure d'entretien
Toutes les 400 heures	<ul style="list-style-type: none"> • Si vous utilisez le liquide hydraulique recommandé, vidangez le liquide hydraulique et remplacez les filtres.
Toutes les 500 heures	<ul style="list-style-type: none"> • Examinez les roulements de la tête d'aération et remplacez-les au besoin.
Avant le remisage	<ul style="list-style-type: none"> • Reportez-vous à la section Remisage pour connaître les procédures à suivre avant de remiser la machine plus d'un mois.
Une fois par an	<ul style="list-style-type: none"> • Contrôlez les roulements de la tête d'aération. • Contrôlez les connexions des câbles de la batterie. • Contrôlez les connexions des câbles de la batterie. • Vérifiez l'état et l'usure des courroies.

Important: Reportez-vous au manuel du propriétaire du moteur pour toutes procédures d'entretien supplémentaires.

Liste de contrôle pour l'entretien journalier

Copiez cette page pour pouvoir vous en servir régulièrement.

Entretiens à effectuer	Pour la semaine du :						
	Lun.	Mar.	Mer.	Jeu.	Ven.	Sam.	Dim.
Vérifiez le fonctionnement du système de sécurité.							
Vérifiez le fonctionnement du frein de stationnement.							
Contrôlez le niveau d'huile moteur.							
Contrôlez le niveau de carburant.							
Vérifiez le filtre à air.							
Vérifiez la propreté du moteur.							
Vérifiez les bruits anormaux en provenance du moteur.							
Vérifiez les bruits de fonctionnement anormaux.							
Contrôlez le niveau de liquide hydraulique.							
Vérifiez l'état des flexibles hydrauliques.							
Recherchez des fuites éventuelles.							
Vérifiez le fonctionnement des instruments.							
Vérifiez l'état des louchets							
Retouchez les peintures endommagées.							

Important: Reportez-vous au manuel du propriétaire du moteur pour toutes procédures d'entretien supplémentaires.

Notes concernant les problèmes constatés

Contrôle effectué par :		
Point contrôlé	Date	Information
1		
2		
3		
4		
5		
6		
7		
8		

Procédures avant l'entretien

⚠ PRUDENCE

Si vous laissez la clé dans le commutateur d'allumage, quelqu'un pourrait mettre le moteur en marche accidentellement et vous blesser gravement, ainsi que toute personne à proximité.

Garez la machine sur une surface plane et horizontale, relevez complètement et verrouillez le timon, serrez le frein de stationnement, coupez le moteur, retirez la clé et attendez l'arrêt complet de toutes les pièces mobiles.

Important: Les fixations des capots de la machine sont conçues pour rester sur le capot après son retrait. Dévissez de quelques tours toutes les fixations de chaque capot de sorte que le capot soit desserré mais reste en place. Dévissez-les ensuite jusqu'à ce que le capot se détache. Vous éviterez ainsi d'arracher les filets des boulons en les retirant des dispositifs de retenue.

Préparation de la machine à l'entretien

1. Garez la machine sur une surface plane et horizontale.
2. Levez complètement et verrouillez le timon pour serrer le frein de stationnement ; voir [Serrage du frein de stationnement \(page 38\)](#).

3. Avant de quitter la machine, coupez le moteur, enlevez la clé et attendez l'arrêt complet de tout mouvement ; voir [Arrêt du moteur \(page 40\)](#).
4. Laissez refroidir la machine.

Levage de la machine

⚠ PRUDENCE

Si la machine n'est pas correctement soutenue par des blocs ou des chandelles, elle risque de bouger ou de tomber et de causer des blessures.

- Utilisez les blocs, dispositifs de levage et crics corrects pour changer d'outils, changer des pneus ou effectuer un quelconque entretien.
- Amenez la machine sur une surface plane, horizontale et stable, telle un sol en béton.
- Avant de soulever la machine, enlevez les outils qui pourraient gêner et rendre cette opération dangereuse.
- Vous devez toujours caler ou bloquer les roues. Utilisez des chandelles ou des cales en bois pour soutenir la machine une fois qu'elle est levée.

Levage de l'avant au cric

1. Préparez la machine pour l'entretien ; voir [Préparation de la machine à l'entretien \(page 66\)](#).
2. Calez les roues arrière pour empêcher la machine de bouger.

Important: Pour éviter d'endommager le moteur de la roue avant, ne l'utilisez pas comme point de levage.

- Placez le cric solidement sous le bras de support de la roue avant (Figure 138).

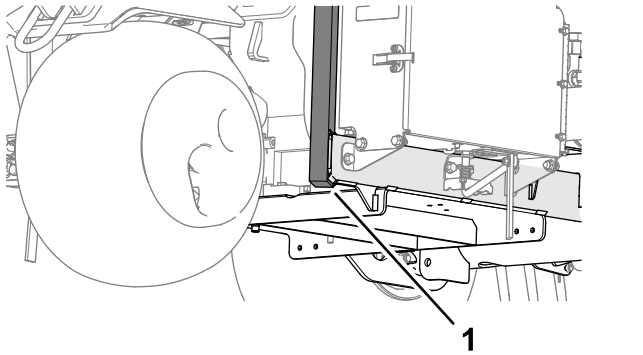


Figure 138

g341101

- Bras de support de roue
- Soulevez l'avant de la machine à l'aide du cric.
- Placez les chandelles ou les cales en bois sous l'avant du cadre pour soutenir la machine.

Levage de l'arrière au cric

- Préparez la machine pour l'entretien ; voir Préparation de la machine à l'entretien (page 66).
- Calez la roue avant pour empêcher la machine de bouger.

Important: Pour éviter d'endommager le moteur de la roue arrière, ne l'utilisez pas comme point de levage.

- Placez le cric solidement sous la plaque du cadre, juste à l'intérieur de la roue arrière (Figure 139).

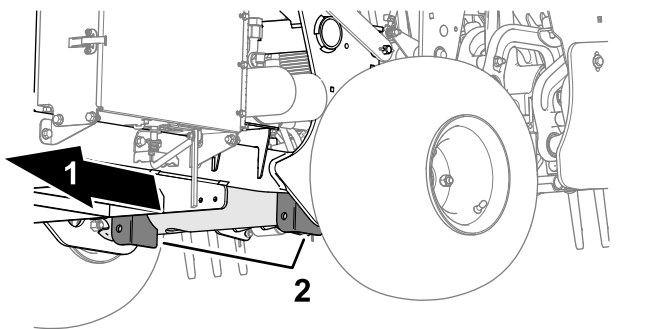


Figure 139

g341102

- Arrière de la machine
- Supports de contrepoids (tube transversal)

Remarque: Si possible, utilisez un pont élévateur pour soulever l'arrière de la machine.

Utilisez les œillets des logements de roulements de la tête d'aération comme points de levage (Figure 3)

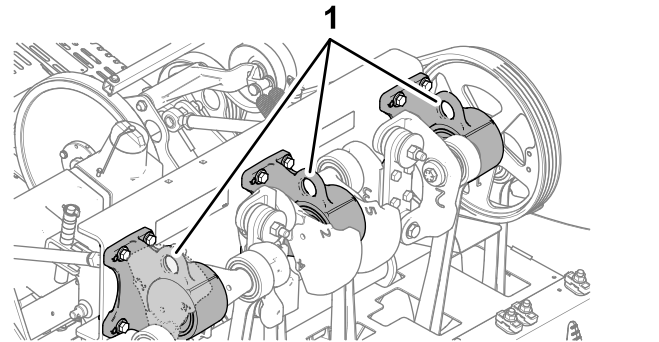


Figure 140

g341103

- Œillets (logements des roulements de la tête d'aération)
- Soulevez l'arrière de la machine à l'aide du cric (ou du dispositif de levage).
- Placez les chandelles ou les cales en bois sous le cadre pour soutenir la machine.

Dépose du protège-courroies

- Si la machine est équipée de la sangle de sécurité sur le verrou du protège-courroies (conformité CE), desserrez le boulon de la sangle jusqu'à ce qu'il se sépare du verrou du protège-courroies (Figure 141).

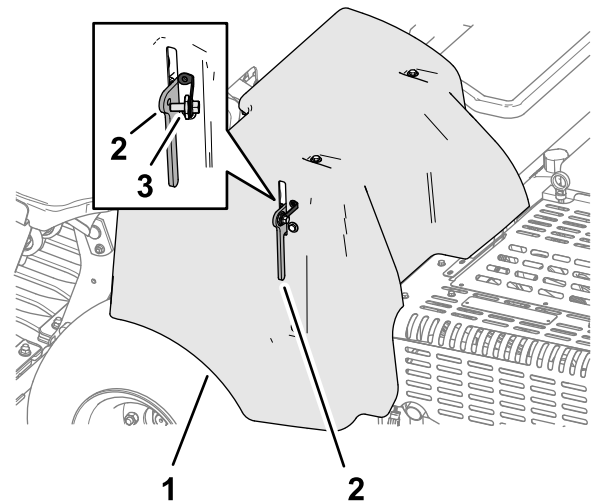


Figure 141

g340155

- Protège-courroies
- Verrou
- Boulon de sangle de sécurité

- Soulevez le levier du verrou (Figure 142).

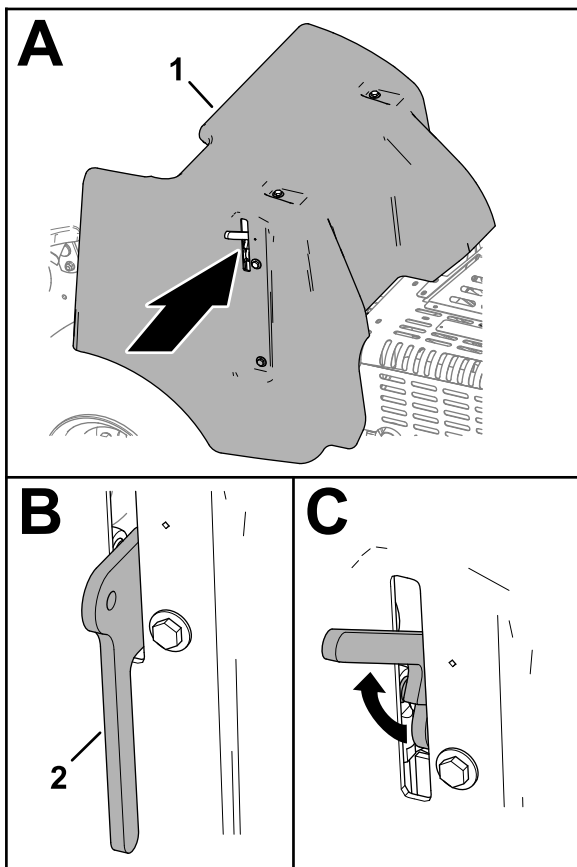


Figure 142

g340158

1. Protège-courroies
2. Verrou

3. Soulevez et déposez le protège-courroies de la machine (Figure 143).

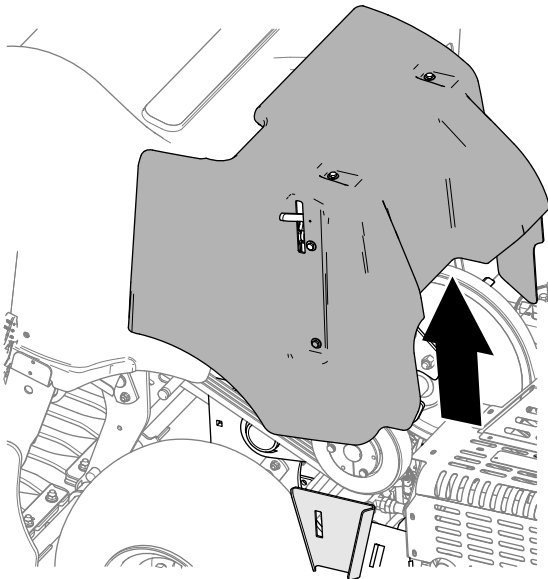


Figure 143

g340154

Pose du protège-courroies

1. Alignez le support du protège-courroies sur le support de capot du cadre de la machine (Figure 144).

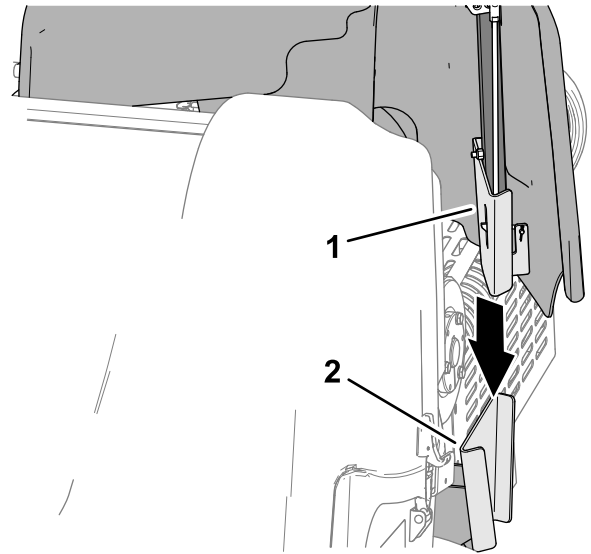


Figure 144

g340148

1. Support (protège-courroies)
2. Support de capot (cadre de la machine)

2. Baissez le protège-courroies (Figure 145).

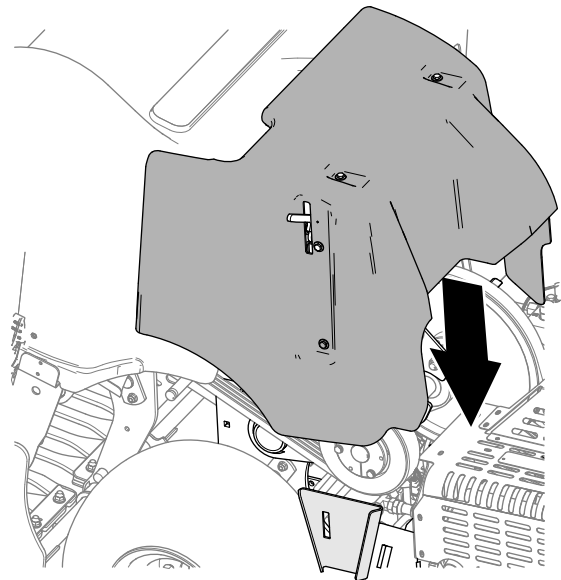


Figure 145

g340174

3. Abaissez complètement le levier du verrou pour fixer le protège-courroies en place (Figure 146).

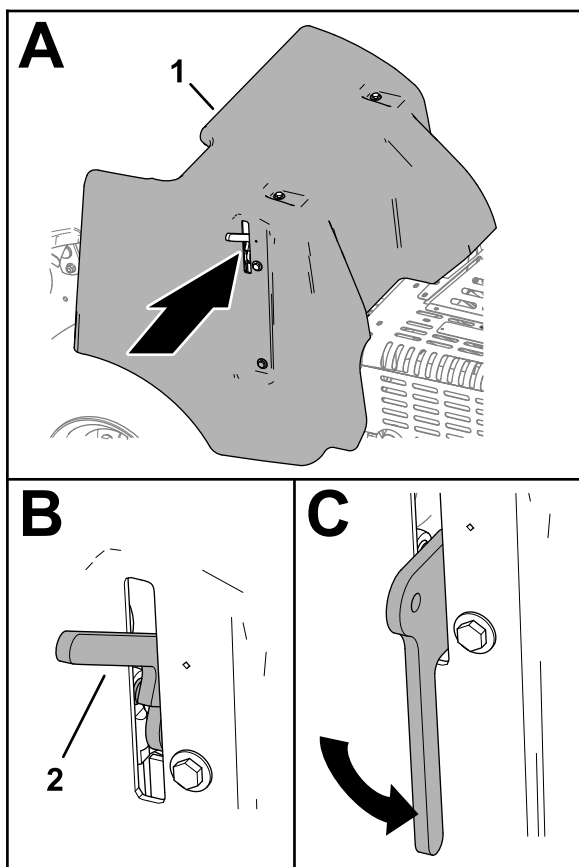


Figure 146

g340173

1. Protège-courroies
2. Poignée de verrouillage

4. Si la machine est équipée de la sangle de sécurité sur le verrou du protège-courroies (conformité CE), insérez le boulon de la sangle dans le trou du verrou du protège-courroies et serrez le boulon (Figure 147).

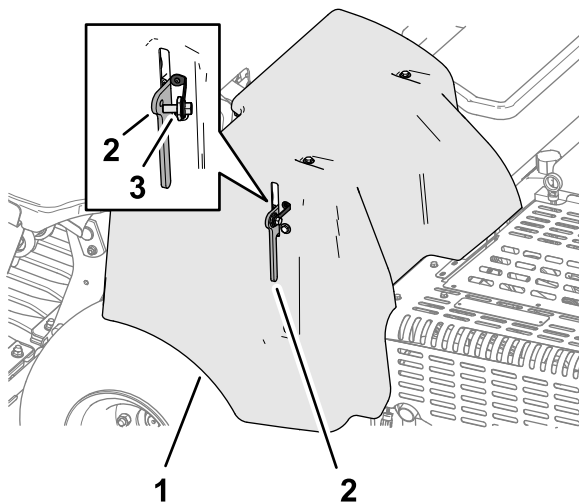


Figure 147

g340155

1. Protège-courroies
2. Verrou
3. Boulon de sangle de sécurité

Dépose du capot de la tête d'aération

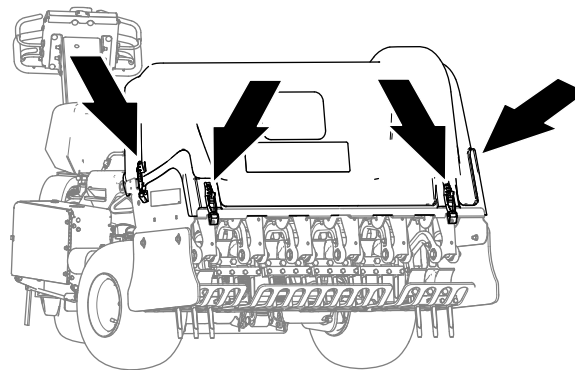


Figure 148

g340151

1. Si la machine est équipée de verrous CE, desserrez le boulon de la plaque de verrouillage jusqu'à ce qu'elle sorte de la fente dans le côté du capot de la tête d'aération (Figure 149).

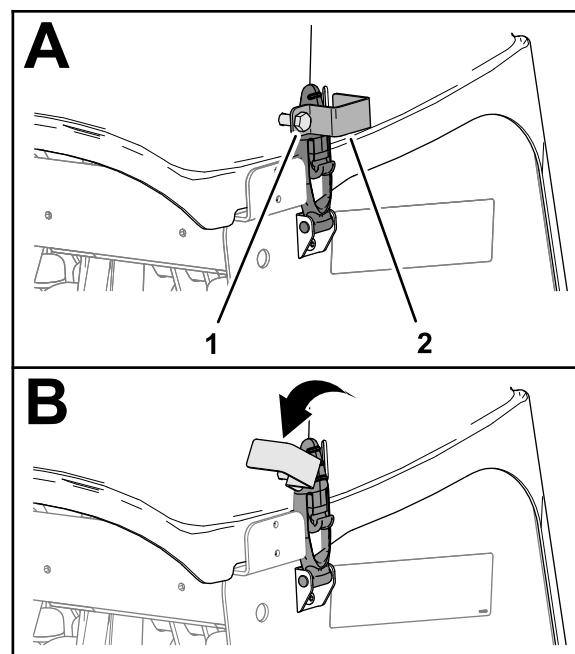


Figure 149

g340150

1. Boulon de la plaque de verrouillage
2. Plaque de verrouillage
2. Faites pivoter la plaque de verrouillage pour l'écarter du verrou (Figure 149).
3. Répétez les opérations 1 à 2 de l'autre côté du capot.
4. Déverrouillez le capot de la tête d'aération aux 4 points de verrouillage (Figure 148 et Figure 150).

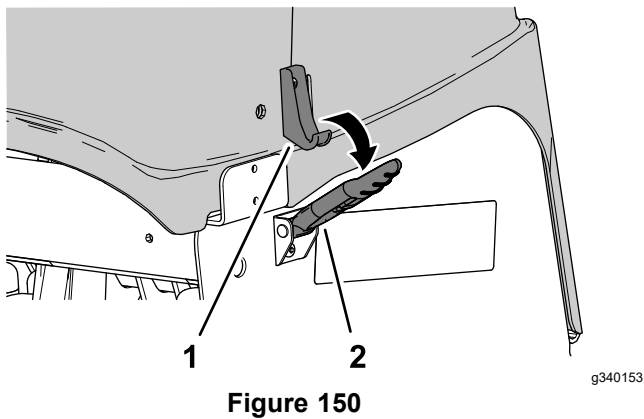


Figure 150

1. Crochet de verrouillage 2. Verrou

5. Soulevez et déposez le capot de la tête d'aération de la machine (Figure 151).

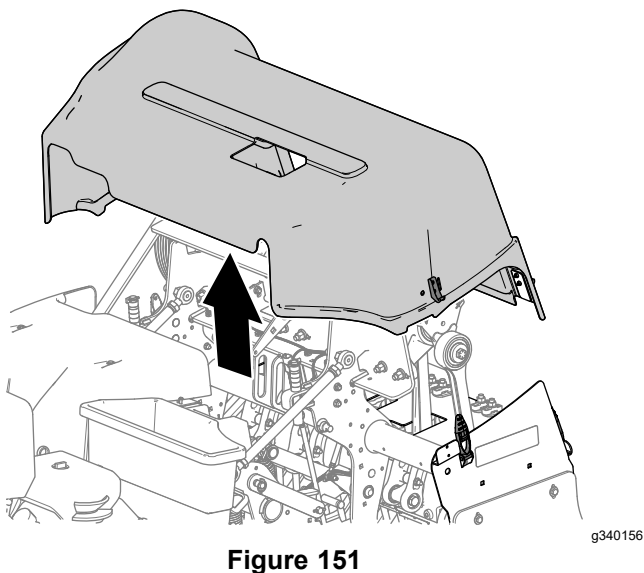


Figure 151

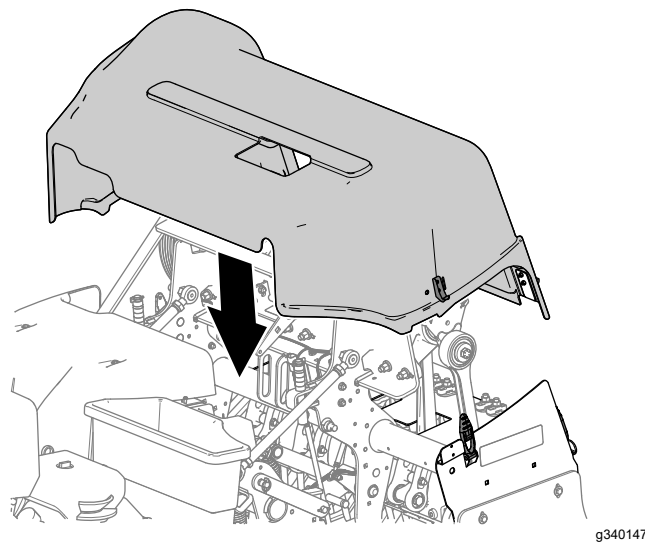


Figure 152

2. Verrouillez le capot de la tête d'aération aux 4 points de verrouillage (Figure 153).

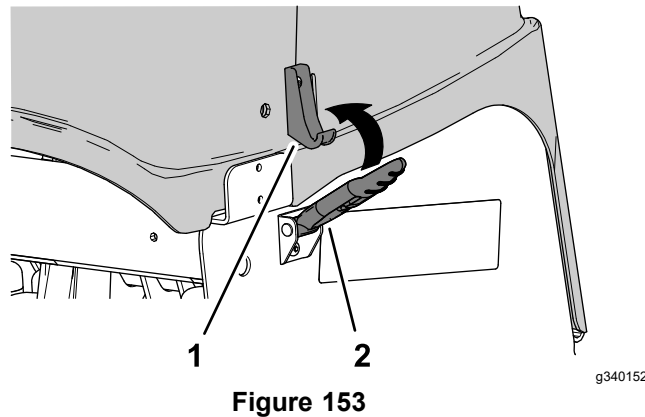
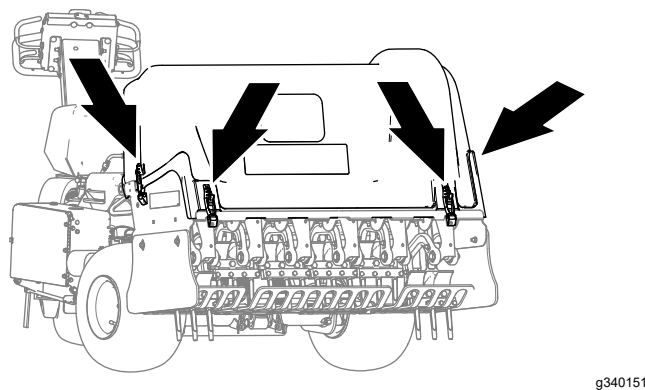


Figure 153

1. Crochet de verrouillage 2. Verrou

Pose du capot de la tête d'aération

1. Placez le capot de la tête d'aération sur la machine, comme montré à la Figure 152.

3. Si la machine est équipée de verrous CE, faites pivoter la plaque de verrouillage jusqu'à ce qu'elle soit en face de la fente dans le côté du capot de la tête d'aération (Figure 154).

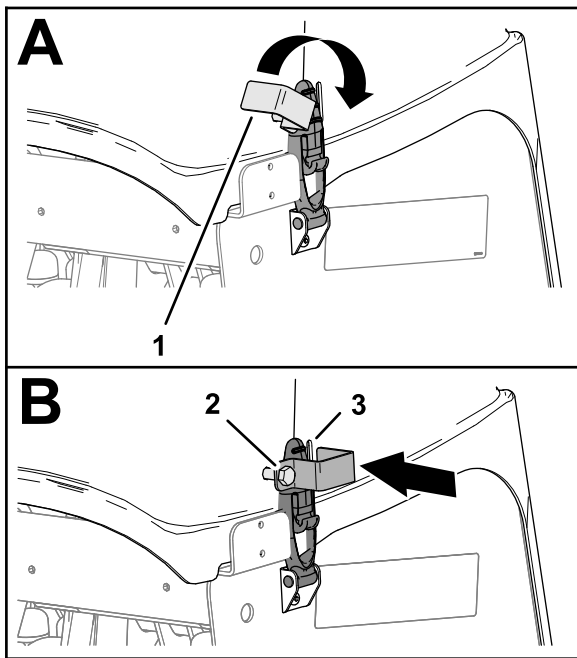


Figure 154

g340157

1. Plaque de verrouillage
 2. Boulon de la plaque de verrouillage
 3. Fente (capot de tête d'aération)
-
4. Serrez le boulon de la plaque de verrouillage (Figure 154).
 5. Répétez les opérations 3 et 4 de l'autre côté du capot.

Lubrification

Contrôle des roulements de la tête d'aération

Périodicité des entretiens: Une fois par an—Contrôlez les roulements de la tête d'aération.

Toutes les 500 heures—Examinez les roulements de la tête d'aération et remplacez-les au besoin.

La machine ne comporte aucun graisseur devant être lubrifié.

Important: Les roulements souffrent rarement de défauts de matériaux ou de fabrication. Les pannes les plus courantes sont dues à l'humidité et à la contamination qui réussissent à pénétrer les joints de protection. Les roulements graissés doivent être nettoyés régulièrement afin d'éliminer les débris destructeurs. Les roulements étanches sont pré-garnis de graisse spéciale et un solide joint intégré empêche les contaminants et l'humidité d'atteindre les éléments rotatifs.

Les roulements étanches ne nécessitent aucun graissage ou entretien à court terme. Cela minimise l'entretien courant nécessaire et réduit les risques de contamination du gazon par la graisse. Ces jeux de roulements étanches offrent d'excellentes performances et une bonne durée de vie dans des conditions normales d'utilisation. Il faut cependant vérifier l'état des roulements et l'intégrité des joints périodiquement pour éviter les pannes inutiles. Examinez les roulements à chaque saison et remplacez-les s'ils sont endommagés ou usés. Les roulements doivent fonctionner en douceur, sans échauffement, silencieusement, sans se desserrer et sans produire de rouille.

En raison des conditions d'utilisation (par ex. sable, produits chimiques d'entretien des gazons, eau, impacts, etc.), les ensembles roulements/joints sont considérés comme des pièces à usure normale. Les pannes de roulements qui ne sont pas dues à des défauts de matériau ou de fabrication ne sont normalement pas couvertes par la garantie.

Remarque: Vous pouvez détériorer le roulement en utilisant de mauvaises procédures de lavage. Ne lavez pas la machine quand elle est encore chaude et évitez d'utiliser un jet d'eau puissant et une grande quantité d'eau directement sur les roulements.

Sur les machines neuves, il est fréquent que les roulements neufs évacuent de la graisse par les joints. Cette graisse devient noire en raison de l'accumulation de débris et non d'une surchauffe. Il est recommandé d'essuyer l'excédent de graisse sur les joints après

les 8 premières heures de fonctionnement. Le tour de la lèvre du joint peut sembler humide en permanence. Cela n'est pas préjudiciable à la vie utile du roulement et maintient la lèvre du joint lubrifiée.

Entretien du moteur

Sécurité du moteur

- Coupez le moteur avant de contrôler le niveau d'huile ou d'ajouter de l'huile dans le carter.
- Ne modifiez pas le réglage du régulateur et ne faites pas tourner le moteur à un régime excessif.

Entretien du filtre à air

Périodicité des entretiens: Toutes les 25 heures—Nettoyez l'élément en mousse du filtre à air et vérifiez l'état de l'élément en papier.

Toutes les 100 heures—Remplacez l'élément en papier.

Dépose des éléments du filtre à air

1. Préparez la machine pour l'entretien ; voir [Préparation de la machine à l'entretien \(page 66\)](#).
2. Nettoyez la surface autour du filtre à air pour éviter que des impuretés n'endommagent le moteur en tombant à l'intérieur.
3. Dévissez le bouton et déposez le couvercle du filtre à air ([Figure 155](#)).

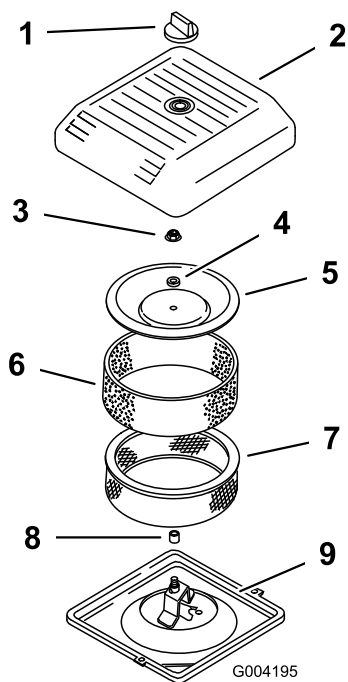


Figure 155

- | | |
|------------------------------|-------------------------|
| 1. Bouton | 6. Préfiltre en mousse |
| 2. Couvercle du filtre à air | 7. Élément en papier |
| 3. Écrou du couvercle | 8. Joint en caoutchouc |
| 4. Entretoise | 9. Base du filtre à air |
| 5. Couvercle | |

- Sortez délicatement le préfiltre en mousse de l'élément en papier (Figure 155).
- Dévissez l'écrou du couvercle de protection et déposez le couvercle, l'entretoise et l'élément en papier (Figure 155).

Nettoyage du préfiltre en mousse

Important: Remplacez l'élément en mousse s'il est usé ou déchiré.

- Lavez l'élément en mousse dans de l'eau chaude additionnée de savon liquide, puis rincez-le soigneusement.
- Séchez le préfiltre en le pressant dans un chiffon sec (sans le tordre).
- Imbibez le préfiltre de 3 à 6 cl d'huile (Figure 156).

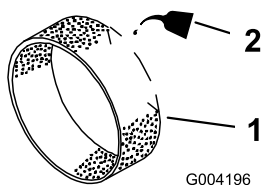


Figure 156

- | | |
|----------------------|----------|
| 1. Élément en mousse | 2. Huile |
|----------------------|----------|

- Pressez le préfiltre pour bien répartir l'huile.
- Vérifiez que l'élément en papier n'est pas déchiré ou couvert d'une pellicule grasse, et que le joint de caoutchouc n'est pas endommagé (Figure 157).

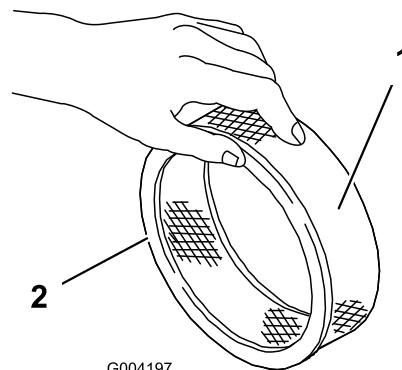


Figure 157

- | | |
|----------------------|------------------------|
| 1. Élément en papier | 2. Joint en caoutchouc |
|----------------------|------------------------|

Important: Ne lavez jamais l'élément en papier. Remplacez l'élément en papier s'il est sale ou endommagé.

Pose des éléments filtrants

Important: Pour ne pas endommager le moteur, ne le faites jamais tourner sans le filtre à air complet garni des éléments en mousse et en papier.

- Glissez délicatement le préfiltre en mousse sur l'élément en papier (Figure 158).

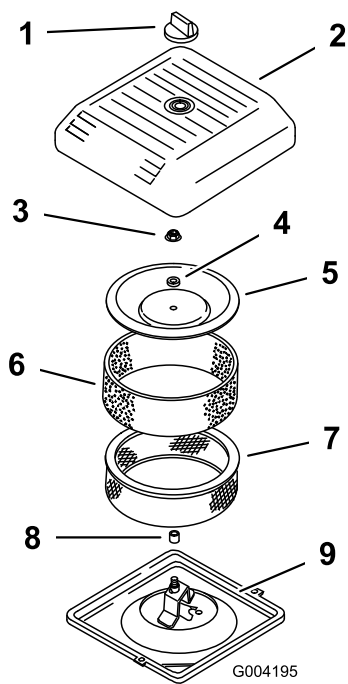


Figure 158

- | | |
|------------------------------|-------------------------|
| 1. Bouton | 6. Préfiltre en mousse |
| 2. Couvercle du filtre à air | 7. Élément en papier |
| 3. Écrou du couvercle | 8. Joint en caoutchouc |
| 4. Entretoise | 9. Base du filtre à air |
| 5. Couvercle | |

2. Posez le filtre à air sur sa base.
3. Assemblez le couvercle, l'entretoise et l'écrou du couvercle.
4. Serrez l'écrou à 11 N·m.
5. Reposez le couvercle du filtre à air et fixez-le en place à l'aide du bouton.

Spécifications de l'huile moteur

Type d'huile : huile moteur détergente de haute qualité (classe de service API SJ ou mieux)

Viscosité de l'huile : voir le tableau ci-dessous :

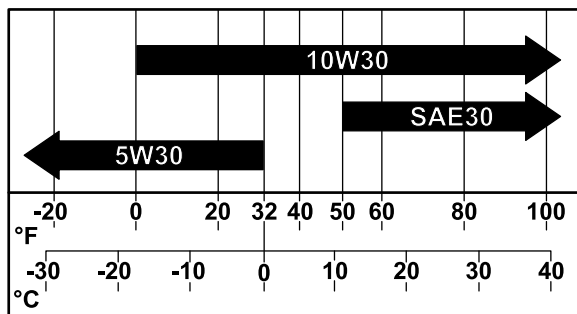


Figure 159

Contrôle du niveau d'huile moteur

Périodicité des entretiens: À chaque utilisation ou une fois par jour

À la livraison, le carter moteur contient de l'huile ; vérifiez toutefois le niveau d'huile avant et après le premier démarrage du moteur.

Utilisez une huile moteur de qualité telle que décrite sous [Spécifications de l'huile moteur \(page 74\)](#).

Important: Ne remplissez pas excessivement le carter d'huile.

Ne faites pas tourner le moteur si le niveau d'huile moteur est en dessous du repère minimum.

Remarque: Le meilleur moment pour vérifier le niveau d'huile moteur est en début de journée, quand le moteur est froid avant sa mise en marche. Si le moteur a déjà tourné, attendez au moins 10 minutes que l'huile retourne dans le carter avant de contrôler le niveau.

1. Préparez la machine pour l'entretien ; voir [Préparation de la machine à l'entretien \(page 66\)](#).
2. Laissez refroidir le moteur.
3. Nettoyez la surface autour du bouchon de remplissage et de la jauge d'huile ([Figure 160](#)).

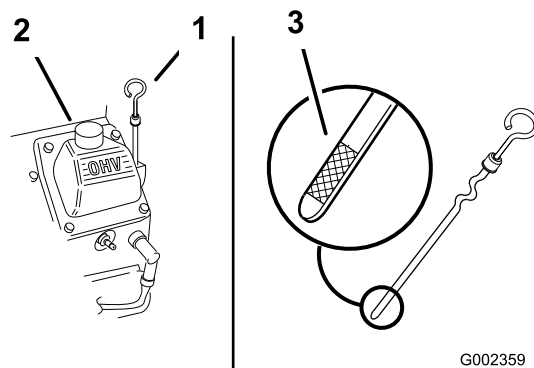


Figure 160

1. Jauge de niveau
2. Bouchon de remplissage d'huile(couvre-culasse)
3. Repère de niveau d'huile sur la jauge
4. Retirez la jauge, essuyez-la sur un chiffon et remettez-la en place en prenant soin de l'enfoncer complètement.
5. Sortez de nouveau la jauge et vérifiez le niveau d'huile.

Le niveau d'huile moteur doit se situer entre les repères maximum (« F ») et minimum (« L ») sur la jauge.

- Si le niveau est en dessous du repère minimum, enlevez le bouchon de remplissage et faites l'appoint d'huile spécifiée jusqu'à ce que le niveau atteigne le repère maximum.
- Remettez le bouchon de remplissage et la jauge en place.

Vidange de l'huile moteur et remplacement du filtre à huile

Vidange de l'huile moteur

Périodicité des entretiens: Après les 50 premières heures de fonctionnement

Toutes les 100 heures—Vidangez l'huile moteur et remplacez le filtre à huile.

Capacité du carter moteur : approximativement 1.9 litre avec le filtre

- Démarrez le moteur et laissez-le tourner pendant 5 minutes. Cela permet de réchauffer l'huile qui s'écoule alors plus facilement.
- Garez la machine de sorte que le côté de la vidange soit légèrement plus bas que le côté opposé afin de pouvoir vidanger toute l'huile, puis coupez le moteur, relevez et bloquez le timon pour serrer le frein de stationnement et retirez la clé.
- Placez un bac de vidange sous le bouchon de vidange et retirez le bouchon (Figure 161).

Remarque: Vidangez toute l'huile.

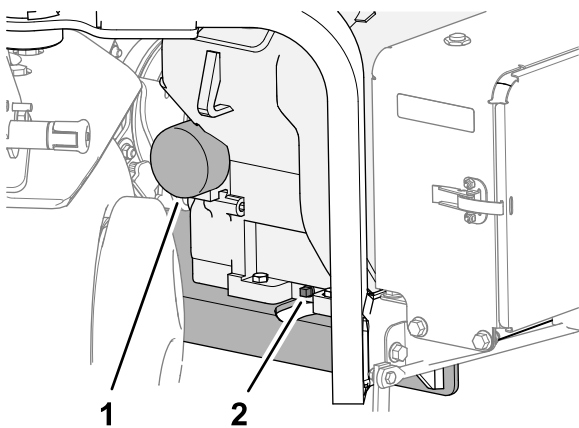


Figure 161

g341500

- Filtre à huile
- Bouchon de vidange d'huile

- Vissez le bouchon de vidange d'huile sur le moteur et serrez-le.

Remarque: Débarrassez-vous de l'huile usagée dans un centre de recyclage agréé.

Remplacement du filtre à huile

- Placez un bac de vidange peu profond sous le filtre à huile et enlevez le filtre (Figure 161).
- Remarque:** Débarrassez-vous du filtre à huile usagé dans un centre de recyclage agréé.
- Essuyez la surface de l'adaptateur du filtre.
 - Remplissez le filtre à huile neuf jusqu'au bas du filetage avec l'huile spécifiée.
 - Attendez 2 minutes que le filtre absorbe l'huile, puis videz l'excédent d'huile.
 - Appliquez une fine couche d'huile neuve sur le joint du filtre.
 - Vissez le filtre à huile sur l'adaptateur jusqu'à ce que le joint touche l'adaptateur (Figure 161), puis serrez encore le filtre d'un demi tour.

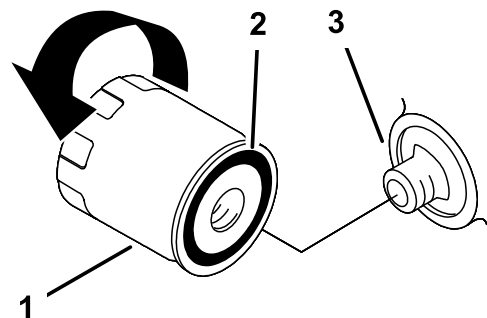


Figure 162

g361505

- Filtre à huile
- Joint
- Adaptateur

Appoint d'huile moteur

- Nettoyez la surface autour du bouchon de remplissage et de la jauge d'huile (Figure 163).

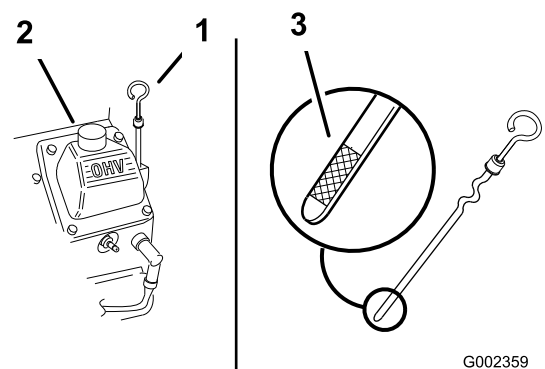


Figure 163

G002359

g002359

- Jauge de niveau
- Bouchon de remplissage d'huile(couvre-culasse)
- Repère de niveau d'huile sur la jauge

2. Enlevez le bouchon de remplissage et versez lentement environ 80 % de la quantité d'huile spécifiée dans le couvre-culasse.
3. Faites l'appoint d'huile avec précaution pour faire monter le niveau jusqu'au repère maximum (F) sur la jauge ; voir [Spécifications de l'huile moteur \(page 74\)](#) et [Contrôle du niveau d'huile moteur \(page 74\)](#).

Important: Ne remplissez pas excessivement le carter d'huile.

4. Remettez le bouchon de remplissage et la jauge en place.

Entretien des bougies

Périodicité des entretiens: Toutes les 200 heures—Contrôlez les bougies.

Dépose des bougies

1. Préparez la machine pour l'entretien ; voir [Préparation de la machine à l'entretien \(page 66\)](#).
2. Débranchez les fils des bougies ([Figure 164](#)).

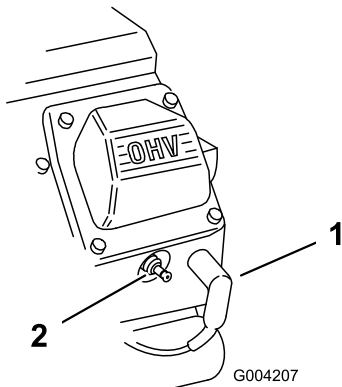


Figure 164

1. Fil de bougie
2. Bougie

3. Nettoyez la surface autour des bougies.
4. À l'aide d'une douille pour bougies, retirez les bougies et les rondelles métalliques.

Contrôle des bougies

Type de bougie : Champion RC12YC ou équivalent

Écartement des électrodes : 0,75 mm

1. Examinez le centre des bougies ([Figure 165](#)). Si l'isolateur est recouvert d'un léger dépôt gris ou brun, le moteur fonctionne correctement. S'il est couvert d'un dépôt noir, c'est généralement signe que le filtre à air est encrassé.

Important: Ne nettoyez jamais les bougies. Remplacez toujours les bougies si elles sont recouvertes d'un dépôt noir ou d'une couche grasse, si les électrodes sont usées ou si elles présentent des fissures.

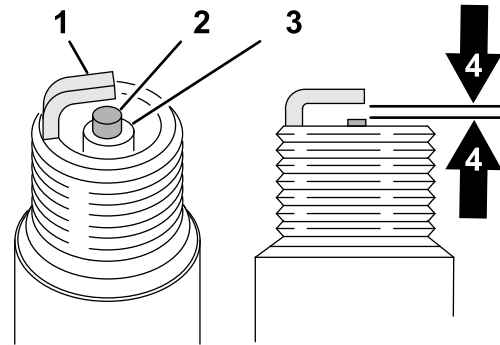


Figure 165

1. Électrode latérale
2. Électrode centrale
3. Isolateur
4. Écartement des électrodes 0,75 mm (l'illustration n'est pas à l'échelle)

2. Contrôlez l'écartement entre l'électrode centrale et l'électrode latérale.
3. Courbez l'électrode latérale si l'écartement est incorrect.

Mise en place des bougies

Avant de poser les bougies, vérifiez si l'écartement entre l'électrode centrale et l'électrode latérale est correct. Utilisez une clé à bougies pour déposer et reposer les bougies, et une jauge d'épaisseur pour contrôler et régler l'écartement des électrodes. Remplacez les bougies au besoin.

1. Vissez les bougies dans les trous prévus sur le moteur.
2. À l'aide d'une douille pour bougies et d'une clé dynamométrique, serrez les bougies à 27 N·m.
3. Branchez les fils des bougies ([Figure 166](#)).

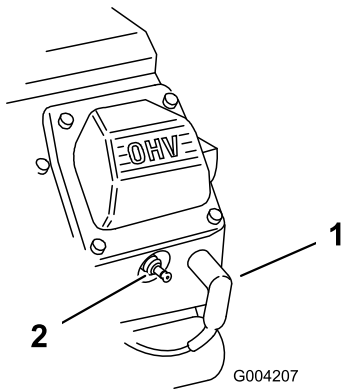


Figure 166

1. Fil de bougie

2. Bougie

Nettoyage de l'écran du moteur

Périodicité des entretiens: À chaque utilisation ou une fois par jour (nettoyez plus fréquemment si l'environnement est très sale).

Avant chaque utilisation, contrôlez et nettoyez l'écran du moteur. Enlevez l'herbe, les saletés et tous autres débris éventuellement présents sur la grille d'entrée d'air du moteur.

Entretien du système d'alimentation

⚠ DANGER

Dans certaines conditions, le carburant et les vapeurs qu'il dégage sont extrêmement inflammables et explosifs. Un incendie ou une explosion causé(e) par du carburant peut vous brûler, ainsi que d'autres personnes, et causer des dommages matériels.

- Faites le plein du réservoir à l'extérieur, dans un endroit bien dégagé, moteur arrêté et froid. Essuyez tout carburant répandu.
- Ne remplissez pas complètement le réservoir de carburant. Remplissez le réservoir de carburant jusqu'à 25 mm au-dessous du haut du réservoir, pas du goulot de remplissage. L'espace au-dessus doit rester vide pour permettre au carburant de se dilater.
- Ne fumez jamais quand vous manipulez du carburant, et tenez-vous à l'écart des flammes nues et étincelles qui pourraient enflammer les vapeurs de carburant.
- Stockez le carburant dans un bidon de sécurité propre et homologué qui doit être maintenu bouché.

Remplacement du filtre à carburant

Périodicité des entretiens: Toutes les 100 heures/Une fois par an (la première échéance prévalant)

Important: Ne remontez jamais un filtre sale après l'avoir enlevé de la conduite d'alimentation.

1. Préparez la machine pour l'entretien ; voir [Préparation de la machine à l'entretien \(page 66\)](#).
2. Fermez le robinet d'arrivée de carburant ([Figure 167](#)).

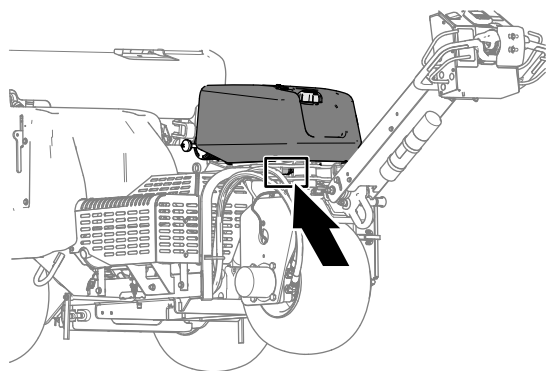
Vidange du réservoir de carburant

⚠ DANGER

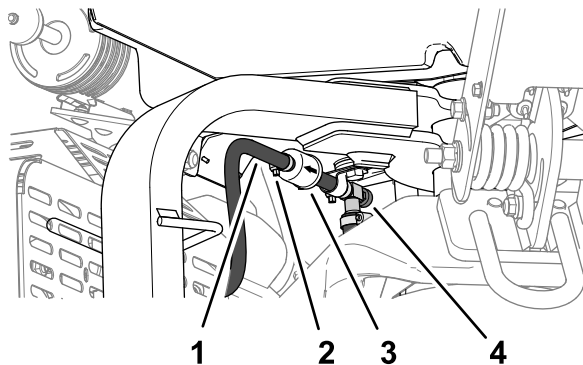
Dans certaines circonstances, le carburant est extrêmement inflammable et hautement explosif. Un incendie ou une explosion causé(e) par du carburant peut vous brûler, ainsi que les personnes se tenant à proximité, et causer des dommages matériels.

- Vidangez le réservoir de carburant lorsque le moteur est froid. Travaillez à l'extérieur, dans un endroit dégagé. Essayez tout carburant répandu.
- Ne fumez jamais pendant la vidange du carburant, et tenez-vous à l'écart des flammes nues et des sources d'étincelles susceptibles d'enflammer les vapeurs de carburant.

1. Préparez la machine pour l'entretien ; voir [Préparation de la machine à l'entretien \(page 66\)](#).
2. Fermez le robinet d'arrivée de carburant ([Figure 168](#)).



g342218

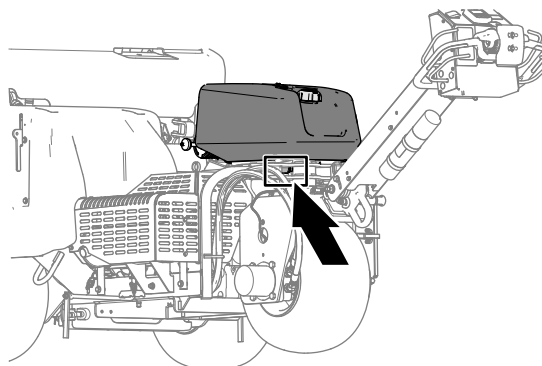


g341497

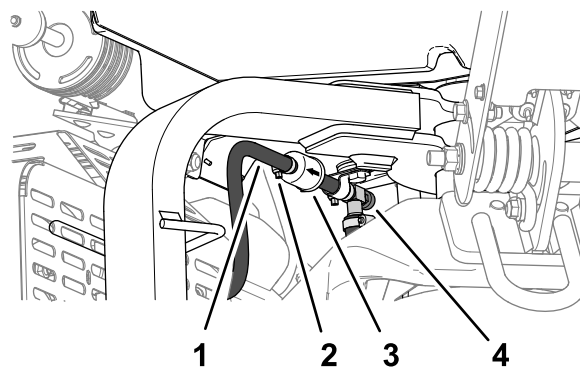
Figure 167

- | | |
|------------|-----------------------------------|
| 1. Tuyau | 3. Filtre |
| 2. Collier | 4. Robinet d'arrivée de carburant |

3. Pincez les extrémités des colliers et éloignez les colliers du filtre.
4. Détachez le filtre des tuyaux de carburant.
5. Montez le filtre à carburant en dirigeant la flèche vers le moteur, et branchez le flexible de carburant sur les raccords du filtre.
6. Rapprochez les colliers de flexible du filtre à carburant et serrez-les.
7. Essuyez le carburant éventuellement répandu.
8. Ouvrez le robinet d'arrivée de carburant.



g342218



g341497

Figure 168

- | | |
|------------|-----------------------------------|
| 1. Tuyau | 3. Filtre |
| 2. Collier | 4. Robinet d'arrivée de carburant |

3. Desserrez le collier au niveau du filtre à carburant et éloignez-le du filtre en le poussant le long de la conduite de carburant.
4. Débranchez la conduite de carburant du filtre à carburant.
5. Ouvrez le robinet d'arrivée de carburant et faites couler le carburant dans un bidon ou un bac de vidange.

Remarque: Profitez éventuellement de ce que le réservoir est vide pour remplacer le filtre à carburant.

6. Branchez le tuyau de carburant sur le raccord du filtre.
7. Rapprochez le collier du filtre à carburant et serrez-le.

Entretien du système électrique

Consignes de sécurité relatives au système électrique

- Débranchez la batterie avant de réparer la machine. Débranchez toujours la borne négative avant la borne positive. Rebranchez toujours la borne positive avant la borne négative.
- Chargez la batterie dans un endroit dégagé et bien aéré, à l'écart des flammes ou sources d'étincelles. Débranchez le chargeur du secteur avant de brancher ou de débrancher la batterie.
- Portez des vêtements de protection et utilisez des outils isolés.

Entretien de la batterie

Nettoyage de la batterie

Périodicité des entretiens: Une fois par an—Contrôlez les connexions des câbles de la batterie.

Le dessus de la batterie doit rester propre.

1. Déverrouillez et ouvrez la porte du compartiment de la batterie (Figure 169).

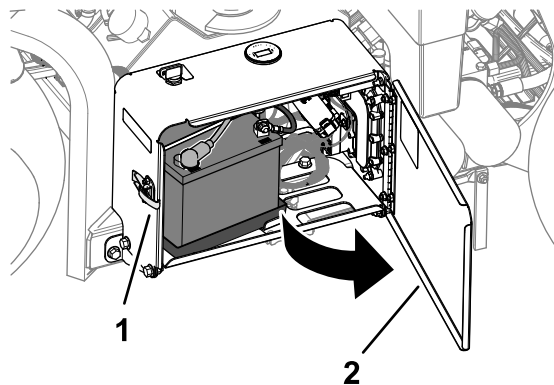


Figure 169

g338268

1. Verrou
2. Porte du compartiment de la batterie

2. Nettoyez le dessus de la batterie avec une brosse trempée dans une solution d'ammoniac ou de bicarbonate de soude.

Important: Les bouchons de remplissage doivent rester en place pendant le nettoyage.

3. Rincez soigneusement la surface de la batterie et de son compartiment avec de l'eau propre.

4. Fermez et verrouillez la porte du compartiment de la batterie.

Contrôle des connexions de la batterie

Périodicité des entretiens: Une fois par an—Contrôlez les connexions des câbles de la batterie.

⚠ ATTENTION

Les bornes de la batterie ou les outils en métal peuvent causer des courts-circuits au contact des pièces métalliques du tracteur et produire des étincelles. Les étincelles peuvent provoquer l'explosion des gaz de la batterie et vous blesser.

- Lors du retrait ou de la mise en place de la batterie, les bornes ne doivent toucher aucune partie métallique de la machine.
- Évitez de créer des courts-circuits entre les bornes de la batterie et les parties métalliques de la machine avec des outils en métal.

⚠ ATTENTION

S'ils sont mal acheminés, les câbles de la batterie peuvent subir des dommages ou endommager la machine et produire des étincelles. Les étincelles peuvent provoquer l'explosion des gaz de la batterie et vous blesser.

- **Débranchez toujours le câble négatif (noir) de la batterie avant le câble positif (rouge).**
- **Connectez toujours le câble positif (rouge) de la batterie avant le câble négatif (noir).**

1. Déverrouillez et ouvrez la porte du compartiment de la batterie (Figure 170).

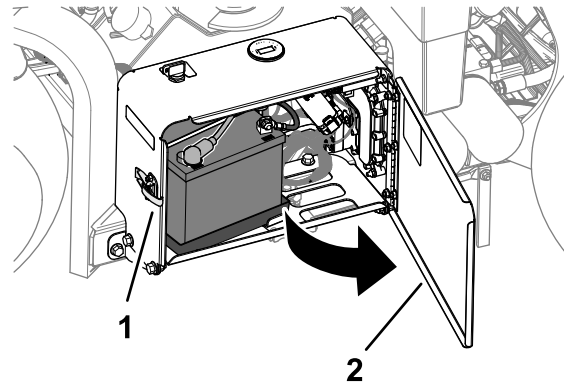


Figure 170

g338268

1. Verrou
2. Porte du compartiment de la batterie

2. Vérifiez que les cosses des câbles de la batterie sont bien serrées.
Resserrez les fixations des cosses câbles de la batterie qui en ont besoin.
3. Vérifiez que les cosses des câbles de batterie et les bornes de la batterie ne sont pas corrodées.
4. Si les bornes sont corrodées, débranchez le câble négatif de la batterie.
5. Débranchez le câble positif de la batterie.
6. Nettoyez les cosses des câbles et les bornes de la batterie
7. Branchez le câble positif de la batterie.
8. Branchez le câble négatif de la batterie.
9. Enduisez les cosses des câbles et les bornes de la batterie de graisse Grafo 112X (Skin-Over) (réf. Toro 505-47).
10. Fermez et verrouillez la porte du compartiment de la batterie.

Remplacement des fusibles

Le système électrique est protégé par des fusibles. Si un fusible est ouvert, vérifiez si le composant et le câblage sont en court-circuit à la masse.

1. Déverrouillez et ouvrez la porte du compartiment de la batterie (Figure 171).

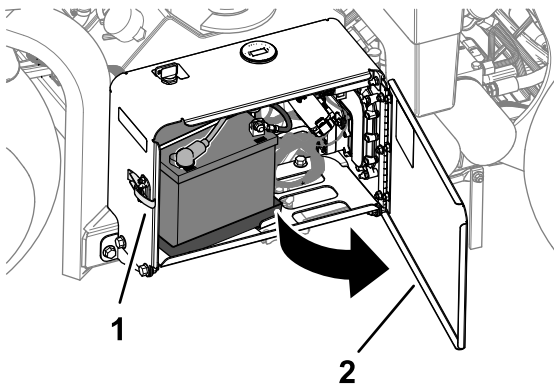


Figure 171

g338268

1. Verrou
2. Porte du compartiment de la batterie

2. Retirez le couvercle du porte-fusibles (Figure 172).

Remarque: Le fusible du ventilateur se trouve dans le porte-fusibles en ligne derrière la batterie (Figure 173).

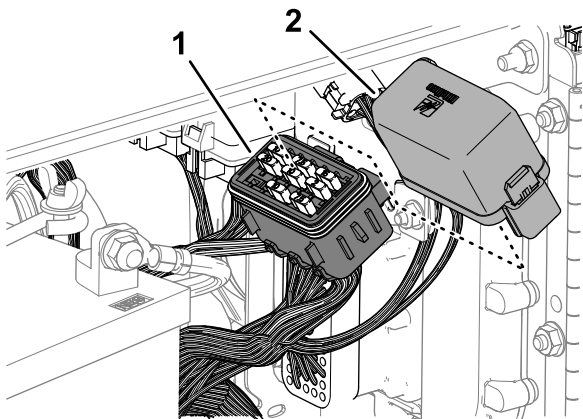


Figure 172

g341421

1. Couvercle
2. Porte-fusibles

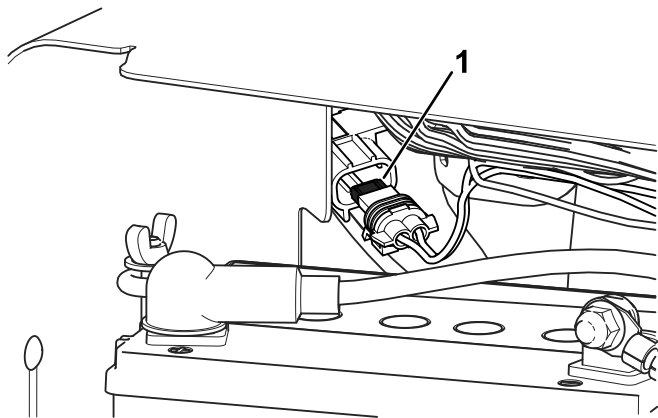


Figure 173

g381163

1. Fusible de ventilateur en ligne

3. Retirez le fusible défectueux.

Entretien du système d'entraînement

Contrôle de la pression des pneus

Périodicité des entretiens: Toutes les 50 heures/Chaque mois (la première échéance prévalant)

1. Préparez la machine pour l'entretien ; voir [Préparation de la machine à l'entretien \(page 66\)](#).
2. Vérifiez que les pneus sont gonflés à 0,83 bar. Contrôlez la pression lorsque les pneus sont froids pour obtenir un résultat plus précis.

Important: Les pneus mal gonflés peuvent compromettre l'uniformité de l'aération.

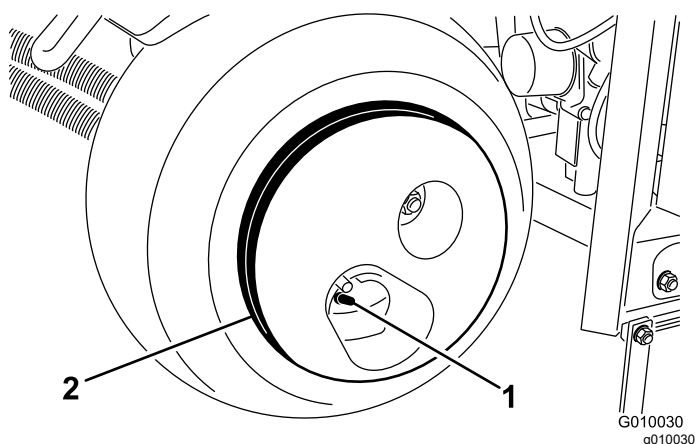


Figure 174

1. Valve
2. Masse de roue

▲ PRUDENCE

La masse de roue est très lourde puisqu'elle pèse 33 kg.

Déposez la masse de la roue avec précaution.

Entretien des courroies

Contrôle des courroies

Périodicité des entretiens: Une fois par an

Les courroies d'entraînement de la machine sont durables. Toutefois, l'exposition normale aux rayons UV, à l'ozone ou aux produits chimiques peut finir par détériorer les composants en caoutchouc et par entraîner une usure ou une perte de matériau prématurée (par ex. plis de courroie séparés ou manquants).

1. Déposez le protège-courroies ; voir [Dépose du protège-courroies \(page 67\)](#).
2. Vérifiez que les courroies de la pompe hydraulique, de l'arbre intermédiaire et du vilebrequin (Figure 175) ne sont pas endommagées, usées, excessivement fissurées ou incrustées de gros débris.

Remarque: Remplacez les courroies quand cela est nécessaire.

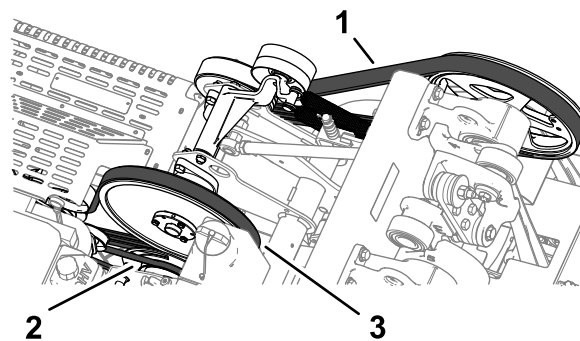


Figure 175

1. Courroie de vilebrequin
2. Courroie de pompe hydraulique
3. Courroie d'arbre intermédiaire

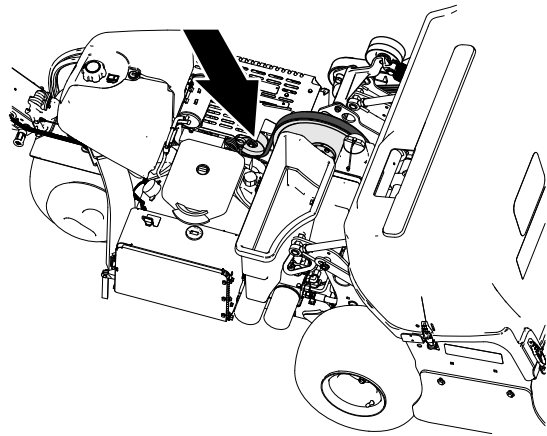
3. Reposez le protège-courroies ; voir [Pose du protège-courroies \(page 68\)](#).

Réglage de la courroie de pompe

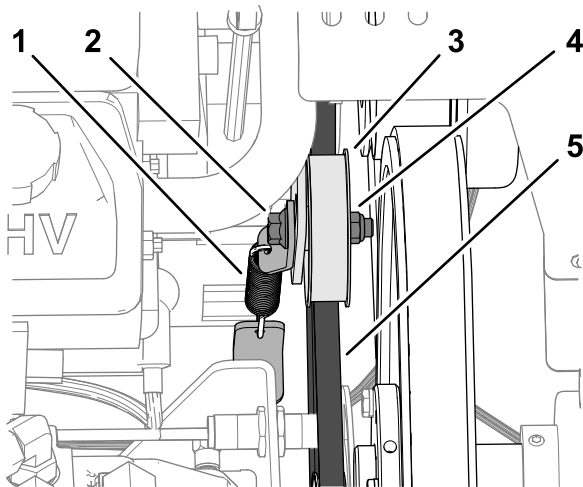
Périodicité des entretiens: Après les 8 premières heures de fonctionnement

1. Préparez la machine pour l'entretien ; voir [Préparation de la machine à l'entretien \(page 66\)](#).
2. Déposez le protège-courroies ; voir [Dépose du protège-courroies \(page 67\)](#).
3. Desserrez la vis à embase et le contre-écrou à embase qui fixent la poulie de tension de la courroie de la pompe hydraulique, jusqu'à

ce que le boulon se déplace dans la fente du support de la poulie (Figure 176).



g341467



g341468

Figure 176

- | | |
|-----------------------|----------------------------------|
| 1. Ressort de tension | 4. Contre-écrou à embase |
| 2. Vis à embase | 5. Courroie de pompe hydraulique |
| 3. Poulie de tension | |

4. Tapotez le dessus de la poulie de tension et laissez le ressort ajuster la tension de la courroie.

Important: N'appliquez pas une tension supérieure à la capacité du ressort, au risque d'endommager les composants.

5. Serrez la vis à embase et le contre-écrou à embase à un couple de 37 à 45 N·m.
6. Reposez le protège-courroies ; voir [Pose du protège-courroies \(page 68\)](#).

Entretien du système hydraulique

Consignes de sécurité relatives au système hydraulique

- Consultez immédiatement un médecin si du liquide est injecté sous la peau. Toute injection de liquide hydraulique sous la peau doit être éliminée dans les heures qui suivent par une intervention chirurgicale réalisée par un médecin.
- Vérifiez l'état de tous les flexibles et conduits de liquide hydraulique, ainsi que le serrage de tous les raccords et branchements avant de mettre le système hydraulique sous pression.
- N'approchez pas les mains ni aucune autre partie du corps des fuites en trou d'épingle ou des gicleurs d'où sort du liquide hydraulique sous haute pression.
- Utilisez un morceau de papier ou de carton pour détecter les fuites.
- Évacuez avec précaution toute la pression du système hydraulique avant toute intervention sur le système.

Évacuer la pression hydraulique

1. Soutenez la tête d'aération avec le verrou de service ; voir [Soutien de la tête d'aération avec le verrou de service \(page 50\)](#).
2. Coupez le moteur.
3. Tournez la clé de contact à la position CONTACT.
4. Dans l'InfoCenter, naviguez jusqu'au MENU PRINCIPAL ([Figure 177](#)).

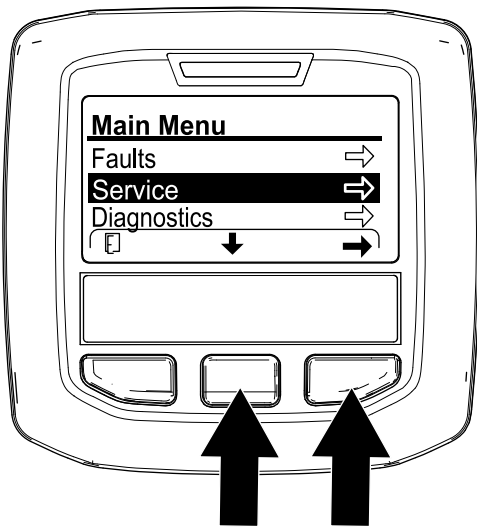


Figure 177

g358616

- Appuyez sur le bouton central de l'InfoCenter jusqu'à ce que l'option ENTRETIEN soit sélectionnée, puis appuyez sur le bouton droit.

Remarque: La tête d'aération s'abaisse jusqu'à ce qu'elle soit entièrement soutenue par le verrou de service.

- Appuyez sur le bouton central de l'InfoCenter jusqu'à ce que l'option SERVICE LOWER (abaissement pour entretien) soit sélectionnée (Figure 178), puis appuyez sur le bouton droit.

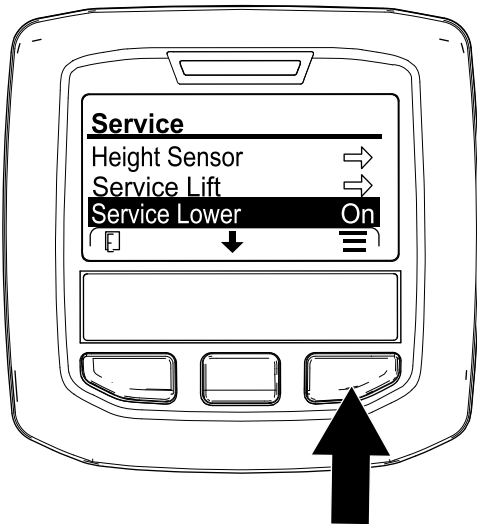


Figure 178

g359989

- Tournez la clé de contact à la position ARRÊT.

Remarque: Démarrez le moteur et laissez-le tourner pour élever la tête d'aération hydrauliquement afin de pouvoir ranger le verrou de service ; voir [Rangement du verrou de service \(page 51\)](#).

Contrôle des conduites hydrauliques

Périodicité des entretiens: À chaque utilisation ou une fois par jour

Avant chaque utilisation, vérifiez que les tubes et flexibles hydrauliques ne présentent pas de fuites, ne sont pas pliés, usés, détériorés par les conditions atmosphériques et les produits chimiques, et que les supports de montage et les raccords ne sont pas desserrés. Remplacez les conduites hydrauliques usées ou endommagées avant d'utiliser la machine.

Remarque: Enlevez régulièrement les débris éventuellement accumulés autour du système hydraulique.

Liquides hydrauliques spécifiés

Le réservoir est rempli en usine de liquide hydraulique de haute qualité. Contrôlez néanmoins le niveau du liquide hydraulique avant le tout premier démarrage du moteur, puis tous les jours ; voir [Contrôle du niveau d'huile moteur \(page 74\)](#).

Liquide hydraulique recommandé : liquide hydraulique longue durée PX du fabricant ; disponible en bidons de 19 l ou barils de 208 l.

Remarque: Si vous utilisez le liquide de remplacement recommandé dans la machine vous n'aurez pas besoin de vidanger le liquide et de remplacer le filtre aussi souvent.

Autres liquides possibles : si vous ne disposez pas du liquide hydraulique longue durée PX du fabricant, vous pouvez utiliser d'autres liquides hydrauliques classiques à base de pétrole à condition qu'ils soient conformes aux caractéristiques physiques et aux spécifications de l'industrie suivantes. N'utilisez pas de liquide synthétique. Consultez votre distributeur de lubrifiants pour identifier un produit qui convient.

Remarque: le fabricant décline toute responsabilité en cas de dommage causé par l'utilisation d'huiles de remplacement inadéquates. Utilisez uniquement des produits provenant de fabricants réputés qui répondent de leur recommandation.

Liquide hydraulique anti-usure à indice de viscosité élevé/point d'écoulement bas, ISO VG 46

Propriétés physiques :

Viscosité, ASTM D445

44 à 48 cSt à 40 °C

Indice de viscosité, ASTM D2270

140 ou plus

Liquide hydraulique anti-usure à indice de viscosité élevé/point d'écoulement bas, ISO VG 46 (cont'd.)

Point d'écoulement, ASTM D97

-37 à -45 °C

Spécifications de l'industrie : Eaton Vickers 694 (I-286-S, M-2950-S/35VQ25 ou M-2952-S)

Remarque: De nombreux liquides hydrauliques sont presque incolores, ce qui rend difficile la détection des fuites. Un additif colorant rouge pour liquide hydraulique est disponible en bouteilles de 20 ml. Une bouteille suffit pour 15 à 22 litres de liquide hydraulique. Vous pouvez commander ces bouteilles chez les concessionnaires agréés (réf. 44-2500).

Important: Le liquide hydraulique biodégradable synthétique haute qualité du fabricant est le seul liquide biodégradable synthétique agréé par Toro. Il est compatible avec les élastomères utilisés dans les systèmes hydrauliques Toro et convient pour de larges plages de températures. Ce liquide est compatible avec les huiles minérales classiques ; toutefois vous devez rincer soigneusement le système hydraulique pour le débarrasser de l'ancien liquide afin d'optimiser la biodégradabilité et les performances. L'huile est disponible en bidons de 19 litres ou en barils de 208 litres chez les distributeurs agréés.

Contrôle du niveau de liquide hydraulique

Périodicité des entretiens: À chaque utilisation ou une fois par jour

Important: Contrôlez néanmoins le niveau de liquide hydraulique avant le tout premier démarrage du moteur, puis tous les jours

Le réservoir hydraulique est rempli en usine de liquide hydraulique de haute qualité.

1. Préparez la machine pour l'entretien ; voir [Préparation de la machine à l'entretien \(page 66\)](#).
2. Déposez le protège-courroies ; voir [Dépose du protège-courroies \(page 67\)](#).
3. Nettoyez la surface autour du goulot et du bouchon de remplissage du réservoir hydraulique ([Figure 179](#)). Enlevez le bouchon du goulot de remplissage

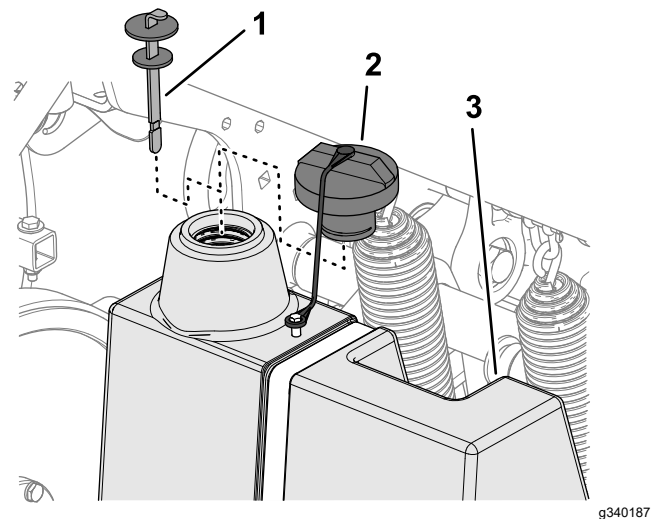


Figure 179

1. Jauge de niveau
2. Bouchon
3. Réservoir de liquide hydraulique

4. Dévissez la jauge du goulot de remplissage et essuyez-la sur un chiffon propre. Remettez la jauge dans le goulot de remplissage, puis ressortez-la et contrôlez le niveau de liquide. Il doit atteindre le repère sur la jauge ([Figure 180](#)).

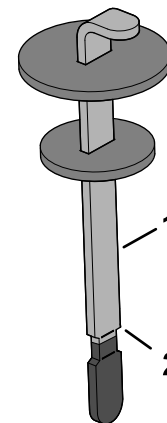


Figure 180

1. Jauge de niveau
2. Repère maximum

5. Si le niveau est trop bas, faites l'appoint de liquide hydraulique spécifié pour atteindre le repère maximum.
6. Remettez la jauge dans le goulot et revissez le bouchon en place.
7. Reposez le protège-courroies ; voir [Pose du protège-courroies \(page 68\)](#).

Vidange du liquide hydraulique et remplacement des filtres

Périodicité des entretiens: Toutes les 400 heures

Toutes les 200 heures

Capacité du réservoir de carburant : 6,6 l approx

Important: N'utilisez pas de filtres à huile de type automobile au risque d'endommager gravement le système hydraulique.

Remarque: Le réservoir de liquide se vide complètement quand vous enlevez le filtre de retour.

1. Préparez la machine pour l'entretien ; voir [Préparation de la machine à l'entretien \(page 66\)](#).
2. Placez un bac de vidange sous le filtre, retirez les filtres usagés et essuyez la surface du joint des adaptateurs ([Figure 181](#)).

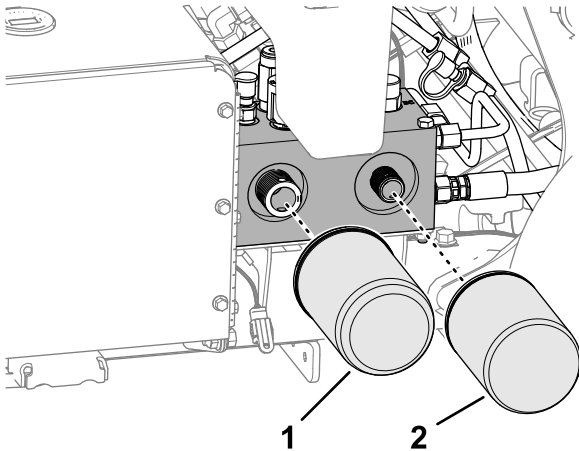


Figure 181

g340149

1. Filtre de charge hydraulique
2. Filtre de retour hydraulique

3. Appliquez une fine couche de liquide hydraulique sur le joint des filtres de rechange.
4. Montez les filtres hydrauliques sur les adaptateurs. Tournez chaque filtre dans le sens horaire jusqu'à ce que le joint touche l'adaptateur, puis serrez-le encore d'un demi-tour.
5. Faites l'appoint de liquide hydraulique spécifié jusqu'à ce que le niveau atteigne le repère maximum sur la jauge ; voir [Liquides hydrauliques spécifiés \(page 84\)](#) et [Contrôle du niveau de liquide hydraulique \(page 85\)](#).
6. Mettez le moteur en marche et laissez-le tourner 2 minutes pour purger l'air du circuit.

Coupez le moteur, enlevez la clé et recherchez d'éventuelles fuites de liquide hydraulique.

7. Contrôlez le niveau de liquide hydraulique. Au besoin, faites l'appoint de liquide hydraulique spécifié pour faire monter le niveau jusqu'au repère MAXIMUM sur la jauge.

Remarque: Ne remplissez pas excessivement le réservoir de liquide hydraulique.

8. Reposez le protège-courroies ; voir [Pose du protège-courroies \(page 68\)](#).

Entretien de l'aérateur

Contrôle du couple de serrage des fixations

Périodicité des entretiens: Après les 8 premières heures de fonctionnement

Toutes les 250 heures

1. Préparez la machine pour l'entretien ; voir [Préparation de la machine à l'entretien \(page 66\)](#).
2. Déposez le capot de la tête d'aération ; voir [Dépose du capot de la tête d'aération \(page 69\)](#).
3. Vérifiez que les fixations de la tête d'aération, les fixations du timon et les écrous de roues sont serrés au couple correct. Les couples de serrage préconisés sont indiqués sur l'autocollant de référence situé sur le profilé du support de la tête d'aération ([Figure 182](#)).

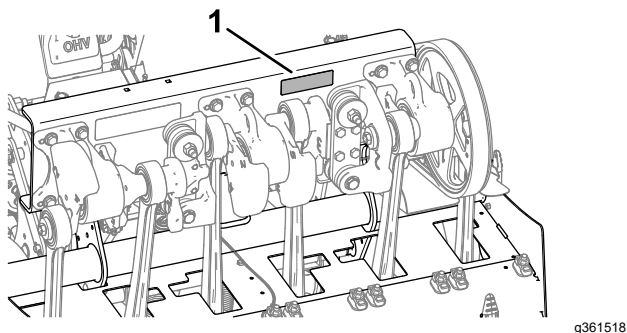


Figure 182

1. Emplacement de l'autocollant des couples de serrage des boulons

4. Reposez le capot de la tête d'aération ; voir [Pose du capot de la tête d'aération \(page 70\)](#).

Réglage des déflecteurs latéraux

1. Préparez la machine pour l'entretien ; voir [Préparation de la machine à l'entretien \(page 66\)](#).
2. Desserrez les vis et les contre-écrous à embase qui fixent le déflecteur latéral au cadre de la tête d'aération ([Figure 183](#)).

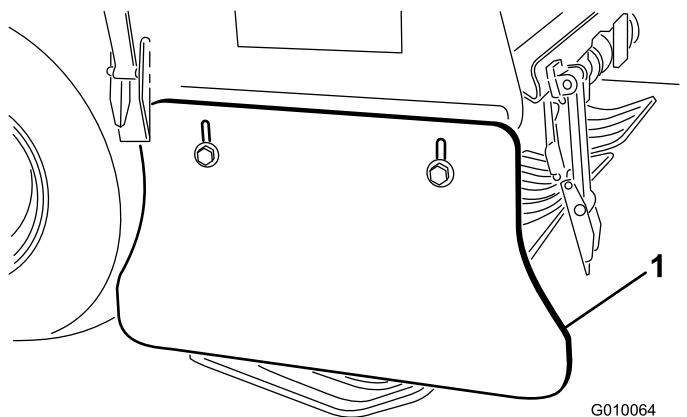


Figure 183

1. Défecteur latéral
3. Montez ou descendez le déflecteur jusqu'à ce qu'il soit de 25 à 38 mm au-dessus du sol.
4. Resserrez les vis et les contre-écrous à embase.
5. Répétez les opérations 2 à 4 de l'autre côté de la machine.

Remplacement des protège-gazon

Remplacez les protège-gazon s'ils sont brisés ou font moins de 6 mm d'épaisseur. Les protège-gazon brisés peuvent accrocher et arracher l'herbe, et endommager le gazon.

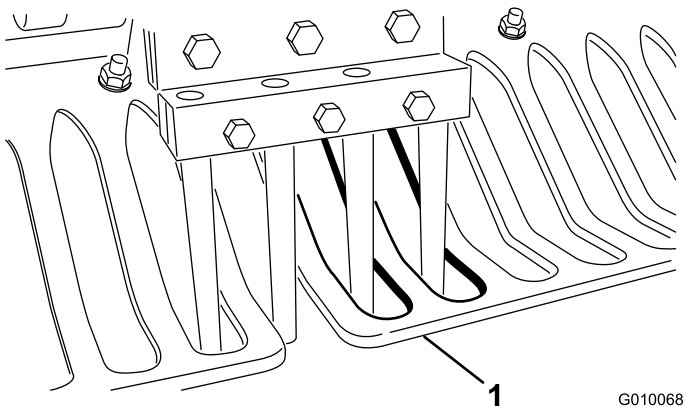


Figure 184

1. Protège-gazon

Calage de la tête d'aération

Les repères de calage de la tête d'aération se reconnaissent facilement aux 3 repères moulés sur les logements de roulements.

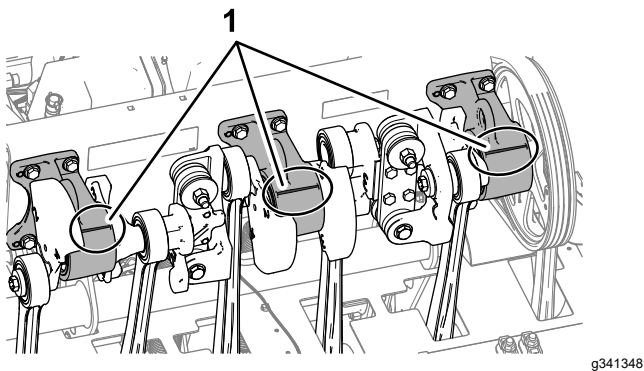


Figure 185

g341348

1. Repères de calage

Remisage

Consignes de sécurité pour le remisage

- Avant de quitter la position d'utilisation :
 - Garez la machine sur une surface plane et horizontale.
 - Levez complètement et verrouillez le timon pour serrer le frein de stationnement.
 - Coupez le moteur de la machine et enlevez la clé (selon l'équipement).
 - Attendez l'arrêt complet de tout mouvement.
 - Laissez refroidir la machine avant de la régler, d'en faire l'entretien, de la nettoyer ou de la remiser.
- Ne rangez pas la machine ni les bidons de carburant à proximité d'une flamme nue, d'une source d'étincelles ou d'une veilleuse, telle celle d'un chauffe-eau ou autre appareil.

Remisage de la machine pendant moins d'un mois

⚠ ATTENTION

La batterie en charge produit des gaz susceptibles d'exploser.

Ne fumez jamais près de la batterie et gardez-la à l'écart des flammes et sources d'étincelles.

1. Préparez la machine pour l'entretien ; voir [Préparation de la machine à l'entretien \(page 66\)](#).
2. Débranchez le fil de la bougie.
3. Débarrassez l'extérieur de toute la machine, en particulier le moteur et le système hydraulique, des déchets d'herbe, des saletés et de la crasse. Éliminez les saletés et les débris d'herbe sèche pouvant se trouver sur les ailettes de la culasse et le carter de ventilateur.
4. Faites l'entretien du filtre à air ; voir [Entretien du filtre à air \(page 72\)](#).
5. Vidangez l'huile moteur ; voir [Vidange de l'huile moteur et remplacement du filtre à huile \(page 75\)](#).
6. Vidangez le liquide hydraulique et remplacez les filtres hydrauliques ; voir [Vidange du liquide hydraulique et remplacement des filtres \(page 86\)](#).

7. Contrôlez la pression des pneus ; voir [Contrôle de la pression des pneus \(page 82\)](#).
8. Vérifiez l'état des louchets

Remisage de la machine en fin de saison

Si vous remisez la machine à la fin de la saison, effectuez toutes les opérations de la section [Remisage de la machine pendant moins d'un mois \(page 88\)](#) et des sections suivantes :

- [Préparation du châssis \(page 89\)](#)
- [Préparation du moteur et du circuit d'alimentation \(page 89\)](#)
- [Préparation de la batterie \(page 89\)](#)

Préparation du châssis

1. Contrôlez et resserrez tous les boulons, écrous et vis. Réparez ou remplacez toute pièce endommagée ou usée.
2. Lavez et séchez entièrement la machine. Déposez, nettoyez et huilez les louchets. Pulvérisez un fin brouillard d'huile sur les roulements de la tête d'aération (bielles d'amortisseur et de vilebrequin).

Important: Vous pouvez laver la machine avec de l'eau et un détergent doux. N'utilisez pas de nettoyeur haute pression. N'utilisez pas trop d'eau, surtout près du panneau de commande, du moteur, des pompes hydrauliques et des moteurs électriques.

Remarque: Conduisez la machine à plein régime pendant 2 à 5 minutes après l'avoir lavée.

3. Peignez toutes les surfaces métalliques éraflées ou mises à nu. Une peinture pour retouches est disponible chez les concessionnaires agréés.
4. Fixez le verrou de service si vous devez remiser la machine plus d'un ou deux jours.
5. Rangez la machine dans un endroit propre et sec, comme un garage ou une remise. Enlevez la clé du commutateur d'allumage et rangez-la en lieu sûr, hors de la portée des enfants ou des personnes non autorisées.
6. Couvrez la machine pour la protéger et la garder propre.

Préparation du moteur et du circuit d'alimentation

1. Ajoutez un additif stabilisateur/conditionneur à base de pétrole dans le réservoir de carburant. Respectez les proportions spécifiées par le

fabricant du stabilisateur. **N'utilisez pas de stabilisateur à base d'alcool (éthanol ou méthanol).**

Remarque: L'efficacité des stabilisateurs/conditionneurs est optimale lorsqu'ils sont mélangés à du carburant frais et sont utilisés de manière systématique.

Important: Ne conservez pas le carburant additionné de stabilisateur/conditionneur plus longtemps que recommandé par le fabricant du stabilisateur de carburant.

2. Faites tourner le moteur 5 minutes pour faire circuler le carburant traité dans tout le circuit d'alimentation.
3. Coupez le moteur, laissez-le refroidir puis vidangez le réservoir de carburant ; voir [Vidange du réservoir de carburant \(page 78\)](#).
4. Redémarrez le moteur et laissez-le tourner jusqu'à ce qu'il s'arrête.
5. Actionnez le starter. Démarrez le moteur et faites-le tourner jusqu'à ce qu'il ne veuille plus démarrer.
6. Déposez les bougies et vérifiez leur état ; voir [Entretien des bougies \(page 76\)](#). Versez 2 cuillerées à soupe d'huile moteur dans l'ouverture laissée par chaque bougie. Actionnez le démarreur pour faire tourner le moteur et bien répartir l'huile dans les cylindres. Mettez les bougies en place mais ne branchez pas les fils.

Remarque: Débarrassez-vous du carburant correctement. Recyclez-le en respectant la réglementation locale.

Préparation de la batterie

1. Débranchez les câbles des bornes de la batterie et déposez la batterie de la machine.
2. Nettoyez la batterie, les cosses des câbles et les bornes de la batterie avec une brosse métallique et un mélange de bicarbonate de soude.
3. Pour prévenir la corrosion, enduisez les bornes de la batterie et les cosses des câbles de graisse Grafo 112X (Skin-Over) (réf. 505-47) ou de vaseline.
4. Rechargez lentement la batterie tous les deux mois pendant 24 heures pour prévenir la sulfatation. Pour protéger la batterie du gel, maintenez-la chargée au maximum. La densité de l'électrolyte d'une batterie chargée au maximum est comprise entre 1,265 et 1,299.
5. Rangez-la batterie sur une étagère ou remettez-la sur la machine. Ne rebranchez pas les câbles si vous remettez la batterie sur la

machine. Rangez-la dans un endroit frais pour éviter qu'elle ne se décharge trop rapidement.

Dépistage des défauts

Problème	Cause possible	Mesure corrective
Le démarreur ne fonctionne pas.	<ol style="list-style-type: none"> 1. La barre de commande d'aération est engagée. 2. La batterie est déchargée. 3. Les connexions électriques sont corrodées ou desserrées. 4. Le contacteur de la barre de présence de l'utilisateur est mal réglé. 5. Un relais ou un contacteur est défectueux. 6. La barre de présence de l'utilisateur est engagée. 7. Le fusible principal est ouvert. 	<ol style="list-style-type: none"> 1. Vérifiez que la barre de commande d'aération et la barre de présence de l'utilisateur ne sont pas serrées. 2. Chargez la batterie. 3. Contrôlez le bon contact des connexions électriques. 4. Contrôlez/réglez le contacteur. 5. Contactez votre distributeur agréé. 6. Contactez votre distributeur agréé. 7. Remplacez le fusible.
Le moteur ne démarre pas, démarre difficilement ou cale.	<ol style="list-style-type: none"> 1. Le réservoir de carburant est vide. 2. Le starter n'est pas actionné. 3. Le filtre à air est encrassé. 4. Les fils des bougies sont mal connectés ou sont débranchés. 5. Les bougies sont piquées ou encrassées, ou l'écartement des électrodes est incorrect. 6. Le filtre à carburant est encrassé. 7. Le système d'alimentation contient des impuretés, de l'eau ou du carburant altéré. 	<ol style="list-style-type: none"> 1. Faites le plein de carburant. 2. Poussez la commande de starter complètement en avant. 3. Nettoyez ou remplacez l'élément du filtre à air. 4. Rebranchez les fils. 5. Montez des bougies neuves, à l'écartement correct. 6. Remplacez le filtre à carburant. 7. Contactez votre distributeur agréé.
Le moteur perd de la puissance.	<ol style="list-style-type: none"> 1. Charge excessive sur le moteur. 2. Le filtre à air est encrassé. 3. Le niveau d'huile moteur est bas. 4. Les ailettes de refroidissement et les passages d'air sous le carter du ventilateur du moteur sont obstrués. 5. Les bougies sont piquées ou encrassées, ou l'écartement des électrodes est incorrect. 6. Le filtre à carburant est encrassé. 7. Le système d'alimentation contient des impuretés, de l'eau ou du carburant altéré. 	<ol style="list-style-type: none"> 1. Ralentissez. 2. Nettoyez l'élément du filtre à air. 3. Faites l'appoint d'huile moteur. 4. Dégagez les ailettes de refroidissement et les passages d'air. 5. Montez des bougies neuves, à l'écartement correct. 6. Remplacez le filtre à carburant. 7. Contactez votre distributeur agréé.
Le moteur surchauffe.	<ol style="list-style-type: none"> 1. Charge excessive sur le moteur. 2. Le niveau d'huile moteur est bas. 3. Les ailettes de refroidissement et les passages d'air sous le carter du ventilateur sont obstrués. 	<ol style="list-style-type: none"> 1. Ralentissez. 2. Faites l'appoint d'huile moteur. 3. Dégagez les ailettes de refroidissement et les passages d'air.
Vibrations anormales.	<ol style="list-style-type: none"> 1. Les boulons de fixation du moteur sont desserrés. 2. Roulements de la tête d'aération ou de l'arbre intermédiaire usés. 3. Composants de la tête d'aération ou de l'arbre intermédiaire desserrés ou usés. 	<ol style="list-style-type: none"> 1. Resserrez les boulons de fixation du moteur. 2. Remplacez les roulements. 3. Serrez ou remplacez les composants.

Problème	Cause possible	Mesure corrective
La machine ne se déplace pas.	<ol style="list-style-type: none"> 1. Le timon est levé et le frein de stationnement est serré. 2. Le niveau de liquide hydraulique est trop bas. 3. La vanne de remorquage est ouverte. 4. Le système hydraulique est endommagé. 5. Une anomalie de présence de l'utilisateur ou une autre anomalie est présente. 6. La courroie de la pompe est usée ou mal réglée. 	<ol style="list-style-type: none"> 1. Abaissez le timon pour desserrer le frein de stationnement. 2. Faites l'appoint de liquide hydraulique. 3. Fermez la vanne de remorquage. 4. Contactez votre distributeur agréé. 5. Recherchez des codes d'anomalie dans l'InfoCenter. 6. Remplacez la courroie de la pompe si elle est usée ou corrigez la tension.
La tête d'aération ne fonctionne pas.	<ol style="list-style-type: none"> 1. La courroie est usée ou endommagée. 2. L'embrayage électrique est usé. 3. Le relais ou le contacteur sont défectueux. 	<ol style="list-style-type: none"> 1. Tendez ou remplacez les courroies. 2. Remplacez l'embrayage. 3. Remplacez le contacteur ou le relais.
La tête saute pendant l'aération.	<ol style="list-style-type: none"> 1. Le sol est trop dur. 2. Le réglage de décharge n'est pas correct. 	<ol style="list-style-type: none"> 1. Reportez-vous aux Conseils d'utilisation. 2. Réponse dynamique du système de levage. Contrôlez les pressions du système ; voir le <i>Manuel d'entretien</i>.
Les trous sont remplis d'herbe ou sont arrachés à l'entrée des louchets.	<ol style="list-style-type: none"> 1. L'étalonnage de la hauteur par rapport au sol n'est plus valide. 2. Le nombre de louchets installés ou l'espacement des trous choisi ne convient pas au gazon. 3. L'embrayage ne réussit pas à démarrer la tête d'aération suffisamment vite en mode Abaissement immédiat. 	<ol style="list-style-type: none"> 1. Étalonnez la hauteur des louchets par rapport au sol. 2. Modifiez le nombre ou le diamètre des louchets, réglez l'espacement des trous et consultez les Conseils d'utilisation. 3. Vérifiez l'état et l'usure de l'embrayage. Utilisez le mode Abaissement différé pour l'aération.
Présence d'herbe dans les trous avec les louchets à éjection latérale.	<ol style="list-style-type: none"> 1. La fenêtre d'éjection accroche à la sortie. 	<ol style="list-style-type: none"> 1. Tournez le louchet de 45° à 90° pour que l'éjection s'effectue sur le côté. Si cela ne résout pas le problème, essayez d'utiliser un louchet creux.
Herbe soulevée/déchiquetée pendant l'aération.	<ol style="list-style-type: none"> 1. Vérifiez l'angle de la tête d'aération. 2. Le diamètre, l'espacement ou le nombre de louchets n'est pas correct pour l'application. 3. La profondeur est excessive. 4. Les trous sont trop rapprochés. 5. L'herbe (c.-à-d. la structure racinaire) n'est pas en assez bon état pour résister aux dégâts. 	<ol style="list-style-type: none"> 1. Voir les spécifications dans le <i>Manuel d'entretien</i>. 2. Réduisez le diamètre des louchets, réduisez le nombre de louchets ou augmentez l'espacement des trous. 3. Réduisez la profondeur. 4. Augmentez l'espacement des trous. 5. Modifiez les méthodes d'aération ou le calage.
Avant des trous déformé ou poussé.	<ol style="list-style-type: none"> 1. Le Roto-Link est en position « sol meuble ». 	<ol style="list-style-type: none"> 1. Reportez-vous aux Conseils d'utilisation.

Remarques:

Remarques:

Proposition 65 de Californie – Information concernant cet avertissement

En quoi consiste cet avertissement ?

Certains produits commercialisés présentent une étiquette d'avertissement semblable à ce qui suit :



AVERTISSEMENT : Cancer et troubles de la reproduction –
www.p65Warnings.ca.gov.

Qu'est-ce que la Proposition 65 ?

La Proposition 65 s'applique à toute société exerçant son activité en Californie, qui vend des produits en Californie ou qui fabrique des produits susceptibles d'être vendus ou importés en Californie. Elle stipule que le Gouverneur de Californie doit tenir et publier une liste des substances chimiques connues comme causant des cancers, malformations congénitales et/ou autres troubles de la reproduction. Cette liste, qui est mise à jour chaque année, comprend des centaines de substances chimiques présentes dans de nombreux objets du quotidien. La Proposition 65 a pour objet d'informer le public quant à l'exposition à ces substances chimiques.

La Proposition 65 n'interdit pas la vente de produits contenant ces substances chimiques, mais impose la présence d'avertissements sur tout produit concerné, sur son emballage ou sur la documentation fournie avec le produit. D'autre part, un avertissement de la Proposition 65 ne signifie pas qu'un produit est en infraction avec les normes ou exigences de sécurité du produit. D'ailleurs, le gouvernement californien a clairement indiqué qu'un avertissement de la Proposition 65 « n'est pas une décision réglementaire quant au caractère « sûr » ou « dangereux » d'un produit ». Bon nombre de ces substances chimiques sont utilisées dans des produits du quotidien depuis des années, sans aucun effet nocif documenté. Pour plus de renseignements, rendez-vous sur <https://oag.ca.gov/prop65/faqs-view-all>.

Un avertissement de la Proposition 65 signifie qu'une société a soit (1) évalué l'exposition et conclu qu'elle dépassait le « niveau ne posant aucun risque significatif » ; soit (2) choisi d'émettre un avertissement simplement sur la base de sa compréhension quant à la présence d'une substance chimique de la liste, sans tenter d'en évaluer l'exposition.

Cette loi s'applique-t-elle partout ?

Les avertissements de la Proposition 65 sont exigés uniquement en vertu de la loi californienne. Ces avertissements sont présents dans tout l'état de Californie, dans des environnements très variés, notamment mais pas uniquement les restaurants, magasins d'alimentations, hôtels, écoles et hôpitaux, et sur un vaste éventail de produits. En outre, certains détaillants en ligne et par correspondance fournissent des avertissements de la Proposition 65 sur leurs sites internet ou dans leurs catalogues.

Quelles différences entre les avertissements de Californie et les limites fédérales ?

Les normes de la Proposition 65 sont souvent plus strictes que les normes fédérales et internationales. Diverses substances nécessitent d'afficher un avertissement de la Proposition 65 à des niveaux largement inférieurs à ceux imposés par les exigences fédérales. Par exemple, la norme de la Proposition 65 en matière d'avertissements pour le plomb se situe à 0,5 µg/jour, soit bien moins que les normes fédérales et internationales.

Pourquoi tous les produits similaires ne portent-ils pas cet avertissement ?

- Pour les produits commercialisés en Californie, l'étiquetage Proposition 65 est exigé, tandis qu'il ne l'est pas sur des produits similaires commercialisés ailleurs.
- Il se peut qu'une société impliquée dans un procès lié à la Proposition 65 et parvenant à un accord soit obligée d'utiliser les avertissements de la Proposition 65 pour ses produits, tandis que d'autres sociétés fabriquant des produits semblables peuvent ne pas être soumises à cette obligation.
- L'application de la Proposition 65 n'est pas uniforme.
- Certaines sociétés peuvent choisir de ne pas indiquer d'avertissements car elles considèrent qu'elles n'y sont pas obligées au titre de la Proposition 65 ; l'absence d'avertissements sur un produit ne signifie pas que le produit ne contient pas de substances de la liste à des niveaux semblables.

Pourquoi cet avertissement apparaît-il sur les produits Toro ?

Toro a choisi de fournir aux consommateurs le plus d'informations possible afin qu'ils puissent prendre des décisions éclairées quant aux produits qu'ils achètent et utilisent. Toro fournit des avertissements dans certains cas d'après ses connaissances quant à la présence de l'une ou plusieurs des substances chimiques de la liste, sans en évaluer le niveau d'exposition, car des exigences de limites ne sont pas fournies pour tous les produits chimiques de la liste. Bien que l'exposition avec les produits Toro puisse être négligeable ou parfaitement dans les limites « sans aucun risque significatif », par mesure de précaution, Toro a décidé de fournir les avertissements de la Proposition 65. De plus, en l'absence de ces avertissements, la société Toro pourrait faire l'objet de poursuites par l'État de Californie ou par des particuliers cherchant à faire appliquer la Proposition 65, et donc être assujettie à d'importantes pénalités.



La garantie Toro

Garantie limitée de deux ans

Conditions et produits couverts

The Toro Company et sa filiale, Toro Warranty Company, en vertu de l'accord passé entre elles, certifient conjointement que votre aérateur Hydroject ou ProCore Toro (« Produit ») ne présente aucun défaut de matériau ni vice de fabrication pendant une période de deux ans ou 500 heures de service*, la première échéance prévalant. Cette garantie s'applique à tous les produits (veuillez-vous reporter aux déclarations de garantie séparées de ces produits). Dans l'éventualité d'un problème couvert par la garantie, nous nous engageons à réparer le Produit gratuitement, frais de diagnostic, pièces, main-d'œuvre et transport compris. La période de garantie commence à la date de réception du Produit par l'acheteur d'origine.

* Produit équipé d'un compteur horaire.

Comment faire intervenir la garantie

Il est de votre responsabilité de signaler le plus tôt possible à votre Distributeur de produits professionnels ou au Concessionnaire de produits professionnels agréé qui vous a vendu le Produit, toute condition couverte par la garantie. Pour obtenir l'adresse d'un Distributeur de produits professionnels ou d'un Concessionnaire agréé, ou pour tout renseignement concernant vos droits et responsabilités vis-à-vis de la garantie, veuillez nous contacter à l'adresse suivante :

Commercial Products Service Department
Toro Warranty Company
8111 Lyndale Avenue South
Bloomington, MN 55420-1196, États-Unis
+1-952-888-8801 ou +1-800-952-2740
Courriel : commercial.warranty@toro.com

Responsabilités du propriétaire

En tant que propriétaire du produit, vous êtes responsable des entretiens et réglages mentionnés dans le *Manuel de l'utilisateur*. Ne pas effectuer les entretiens et réglages requis peut constituer un motif de rejet d'une réclamation au titre de la garantie.

Ce que la garantie ne couvre pas

Les défaillances ou anomalies de fonctionnement survenant au cours de la période de garantie ne sont pas toutes dues à des défauts de matériaux ou des vices de fabrication. Cette garantie ne couvre pas :

- Les défaillances du produit dues à l'utilisation de pièces qui ne sont pas d'origine ou au montage et à l'utilisation d'accessoires ajoutés ou modifiés d'une autre marque. Une garantie séparée peut être fournie par le fabricant de ces accessoires.
- Les défaillances du Produit dues au non respect du programme d'entretien et/ou des réglages recommandés. Les réclamations au titre de la garantie pourront être refusées si vous ne respectez pas le programme d'entretien recommandé pour votre produit Toro et énoncé dans le *Manuel de l'utilisateur*.
- Les défaillances du produit dues à une utilisation abusive, négligente ou dangereuse.
- Les pièces sujettes à l'usure pendant l'utilisation, sauf si elles s'avèrent défectueuses. Par exemple, les pièces consommées ou usées durant le fonctionnement normal du Produit, notamment mais pas exclusivement les plaquettes et garnitures de freins, garnitures d'embrayage, lames, cylindres, contre-lames, louchets, bougies, roues pivotantes, pneus, filtres, courroies, et certains composants des pulvérisateurs, notamment membranes, buses et clapets antiretour, etc.
- Les défaillances dues à une influence extérieure. Les éléments constituant une influence extérieure comprennent, sans y être

limités, les conditions atmosphériques, les pratiques de remisage, la contamination, l'utilisation de liquides de refroidissement, lubrifiants, additifs, engrais, eau ou produits chimiques, etc. non agréés.

- Les bruits, vibrations, usure et détérioration normaux.
- L'usure normale comprend, mais pas exclusivement, les dommages des sièges dus à l'usure ou l'abrasion, l'usure des surfaces peintes, les autocollants ou vitres rayés, etc.

Pièces

Les pièces à remplacer dans le cadre de l'entretien courant seront couvertes par la garantie jusqu'à la date du premier remplacement prévu. Les pièces remplacées au titre de cette garantie bénéficient de la durée de garantie du produit d'origine et deviennent la propriété de Toro. Toro se réserve le droit de prendre la décision finale concernant la réparation ou le remplacement de pièces ou ensembles existants. Toro se réserve le droit d'utiliser des pièces remises à neuf pour les réparations couvertes par la garantie.

Entretien aux frais du propriétaire

La mise au point du moteur, le graissage, le nettoyage et le polissage, le remplacement des filtres, du liquide de refroidissement et les Entretiens recommandés font partie des services normaux requis par les produits Toro qui sont aux frais du propriétaire.

Conditions générales

La réparation par un distributeur ou un concessionnaire Toro agréé est le seul dédommagement auquel cette garantie donne droit.

The Toro Company et Toro Warranty Company déclinent toute responsabilité en cas de dommages secondaires ou indirects liés à l'utilisation des produits Toro couverts par cette garantie, notamment quant aux coûts et dépenses encourus pour se procurer un équipement ou un service de substitution durant une période raisonnable pour cause de défaillance ou d'indisponibilité en attendant la réparation sous garantie. Il n'existe aucune autre garantie expresse, à part la garantie spéciale du système antipollution, le cas échéant.

Toutes les garanties implicites de qualité marchande et d'aptitude à l'emploi sont limitées à la durée de la garantie expresse. L'exclusion de la garantie des dommages secondaires ou indirects, ou les restrictions concernant la durée de la garantie implicite, ne sont pas autorisées dans certains états et peuvent donc ne pas s'appliquer dans votre cas.

Cette garantie vous accorde des droits spécifiques, auxquels peuvent s'ajouter d'autres droits qui varient selon les états.

Note concernant la garantie du moteur :

Le système antipollution de votre Produit peut être couvert par une garantie séparée répondant aux exigences de l'agence américaine de défense de l'environnement (EPA) et/ou de la direction californienne des ressources atmosphériques (CARB). Les limitations d'heures susmentionnées ne s'appliquent pas à la garantie du système antipollution. Pour plus de renseignements, reportez-vous à la Déclaration de garantie de conformité à la réglementation antipollution figurant dans votre *Manuel de l'utilisateur* ou dans la documentation du constructeur du moteur.

Pays autres que les États-Unis et le Canada

Pour les produits Toro exportés des États-Unis ou du Canada, demandez à votre distributeur (concessionnaire) Toro la police de garantie applicable dans votre pays, région ou état. Si, pour une raison quelconque, vous n'êtes pas satisfait des services de votre distributeur, ou si vous avez du mal à vous procurer des renseignements sur la garantie, adressez-vous à l'importateur Toro. En dernier recours, vous pouvez nous contacter à Toro Warranty Company.