

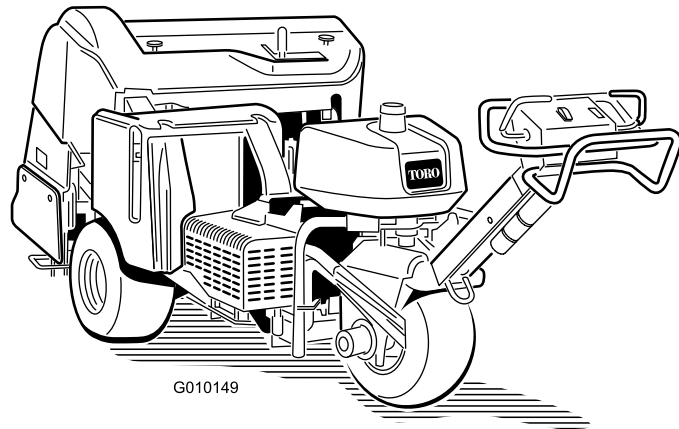


Count on it.

사 용 서
를
보
는
것
은
중
요
하
는
사
건
이
니
다

ProCore® 648 에어레이터

모델 번호 09200—일련번호 407900000 및 그 이상



G010149



이 제품은 모든 관련 유럽 지침을 준수합니다. 자세한 내용은 별도로 제공된 제품별 적합성 선언서 (Declaration of Conformity, DOC)를 참조하십시오.

일부 지역에서는 현지/주/연방 규정에 따라 본 장비의 엔진에 스파크 방지 장치를 사용하도록 요구하기 때문에 스파크 방지 장치를 옵션 장치로 구입할 수 있습니다. 스파크 방지 장치가 필요하면 Toro 공인 서비스 딜러에 문의하십시오. Toro 순정 스파이크 방지 장치는 미국 산림청의 승인을 받았습니다.

동봉된 엔진 사용 설명서는 미국 환경 보호국(EPA) 및 배기 시스템, 유지보수 및 보증에 대한 캘리포니아 배기가스 관리 규정에 대해 알려드리기 위한 것입니다. 교체 부품은 엔진 제조사를 통해 주문할 수 있습니다.

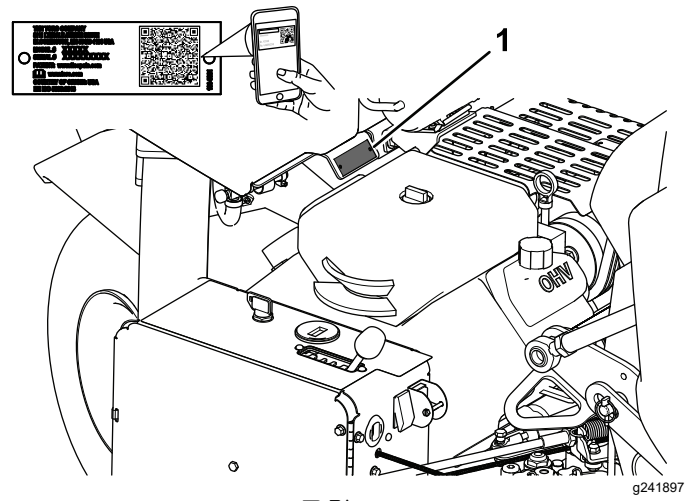


그림 1

1. 모델 번호 및 일련번호 위치

▲ 경고

캘리포니아 Proposition 65 경고

본 제품의 엔진에서 나오는 배기가스에는 캘리포니아 주에서 암, 선천성 기형 및 기타 생식 기능 장애를 일으키는 것으로 알려진 화학 물질이 들어 있습니다.

배터리 포스트, 터미널 및 관련 액세서리에는 캘리포니아 주에서 암과 생식 기능 장애를 일으키는 것으로 알려진 납과 납 화합물, 화학 물질이 들어 있습니다. 취급 후에는 손을 씻으십시오.

소개

본 장비는 운전자가 걸어 다니면서 제어하고 전문가가 상업용으로 사용해야 합니다. 본 장비는 주로 공원, 골프 코스, 경기장, 상업지 등의 관리가 잘 된 대규모 잔디에서 에어레이션 작업을 하도록 설계되었습니다. 이 제품을 지정되지 않은 용도로 사용하면 작업자나 주변 사람들이 위험해질 수 있습니다.

이 정보를 주의 깊게 읽고 제품을 제대로 조작 및 유지 관리하는 방법과 부상 및 제품 손상을 방지하는 방법에 대해 익히십시오. 사용자는 제품을 제대로 안전하게 조작해야 할 책임이 있습니다.

제품 안전성과 사용법 교육 자료, 액세서리 관련 정보 등이 필요하거나 판매점 연락처 정보를 얻거나 제품을 등록하려면 www.Toro.com을 방문하십시오.

서비스, Toro 순정 부품 또는 추가 정보가 필요하면 지정 서비스점 또는 Toro 고객 서비스에 연락하여 제품의 모델 번호와 일련 번호를 알려 주십시오. 그림 1은 제품의 모델 번호와 일련번호의 위치를 보여 줍니다. 마련된 빈칸에 이 번호를 적어 두십시오.

중요: 모바일 기기에서는 일련번호판의 QR 코드(장착한 경우)를 스캔하여 보증, 부품 및 기타 제품 정보를 액세스할 수 있습니다.



그림 2

안전 경고 기호

g000502

모델 번호	_____
일련번호	_____

본 설명서는 잠재적인 위험에 대해 설명하고 있으며, 권장 예방 조치를 따르지 않을 경우 심각한 부상이나 사망을 초래할 수 있는 위험에 대해서는 안전 경고 기호(그림 2)로 표시합니다.

본 설명서에서는 2가지 단어를 사용하여 정보를 강조합니다. **중요**는 특별한 기계적 정보에 대한 주의를 환기시키며 **참고**는 특별한 주의를 기울일 필요가 있는 일반 정보를 강조합니다.

목차

안전	4
일반적인 안전성	4
안전 및 교육용 전사지	4
설정	9
1 뒷바퀴 설치	10
2 핸들 장착	10
3 후방 후드 고정(CE에만 해당)	11
4 벨트 커버 고정(CE에만 해당)	11
5 CE 데칼 및 생산년도 데칼 부착	12
6 타인 홀더, 잔디 가드 및 타인 설치	12
7 배터리 충전	13
제품 개요	13
제어장치	13
사양	16
부속 장치/액세서리	16
작업 전	17
작동 전 안전성	17
연료 추가	17
매일 정비 수행	18
안전 인터록 시스템	18
작업 중	18
작동 중 안전성	18
경사지 안전성	18
엔진 시동	19
엔진 끄기	19
장비 사용	19
코어링 깊이 설정	19
라인 마커 사용	20
서비스 래치로 코어링 헤드 지지	20
수동 지면 추종 설정	21
타인 홀더, 잔디 가드 및 타인 설치	21
타인 교체	22
하중 이동의 조정	23
추가 웨이트 추가	23
손으로 장비를 밀고/당기기	23
시스템 제어 회로 초기화	24
코어링 헤드가 내려간 상태에서 장비 이동	24
운영 팁	24
작업 후	27
작동 후 안전성	27
장비 청소	27
결박 지점 찾기	27
장비 운반	28
유지보수	29
유지관리 안전성	29
권장 유지보수 일정	29
일일 유지보수 점검 목록	30
사전 유지보수 절차	30
장비 올리기	31
운행	32
코어링 헤드 베어링 점검	32
엔진 유지보수	32
엔진 안전성	32
에어 클리너 정비	32

엔진 오일 규격	33
엔진 오일 레벨 점검	33
엔진 오일 및 필터 교환	34
점화 플러그 정비	35
엔진 스크린 청소	35
연료 시스템 유지보수	36
연료 필터 교체	36
연료 탱크 비우기	36
전기 시스템 유지보수	37
전기 시스템 안전성	37
배터리 충전	37
배터리 정비	38
퓨즈 점검	39
에어레이터 컨트롤 모듈(ACM)	39
구동 시스템 유지보수	40
타이어 공기압 점검	40
트랙션 드라이브를 종립으로 조정	40
벨트 유지보수	41
펌프 벨트 조정	41
벨트 검사	42
제어 시스템 유지보수	42
지면 추종 시스템 초기화	42
유압 시스템 유지보수	43
유압 시스템 안전성	43
유압 라인 점검	43
유압 오일 규격	43
유압 오일 레벨 점검	43
유압 오일 및 필터 교환	44
유압 시스템 테스트 포트	45
에어레이터 유지보수	45
패스너 토크 점검	45
측면 실드 조정	45
잔디 가드 교체	46
구멍 간격 조정	46
코어링 헤드 타이밍	47
보관	47
문제해결	49

안전

일반적인 안전성

이 제품으로 인해 사람이 다칠 수 있습니다. 항상 모든 안전 지침을 준수하여 중상을 방지하십시오.

- 엔진을 시동하기 전에 이 *사용 설명서*의 내용을 읽고 숙지하십시오.
- 장비를 작동하는 동안에는 온전히 주의를 기울이십시오. 주의력을 산만하게 하는 활동을 하면, 부상 또는 재산 피해가 발생할 수 있습니다.
- 장비의 움직이는 부품 근처에 손이나 발을 두지 마십시오.
- 모든 보호 장치 및 기타 안전 보호 장치가 제자리에 장착되어 제대로 작동하지 않는 상태에서는 장비를 운전하지 마십시오.
- 장비가 움직이는 동안 주변 사람으로부터 거리를 유지하십시오.

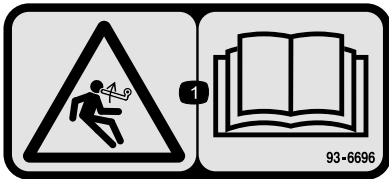
- 배출구가 막히지 않게 하십시오. 주변 사람이나 애완동물이 가까이 오지 않도록 하십시오.
- 아이들이 작업 영역에 들어오지 못하게 하십시오. 아이들이 장비를 작동하는 것은 절대로 허용하지 마십시오.
- 장비를 멈추고 엔진을 끈 다음 주차 브레이크를 걸고 키를 빼십시오. 그리고 움직이는 모든 부품이 멈출 때까지 기다린 다음 장비를 정비하거나 연료를 주입하거나 막힌 곳을 청소하십시오.

이 장비를 잘못 사용하거나 정비하면 사람이 다치는 사고가 생길 수 있습니다. 부상 위험을 줄이려면 여기에 나와 있는 안전 지침을 따르고 주의, 경고 또는 위험과 같은 개인 안전 지침을 의미하는 안전 경고 기호(▲)에 항상 주의를 기울이십시오. 이 지침을 따르지 않으면 사람이 다치거나 사망하는 사고가 발생할 수 있습니다.

안전 및 교육용 전사지



안전 문구 데칼과 지침은 운전자의 눈에 쉽게 보이며 잠재적인 위험이 있는 모든 부분에 부착되어 있습니다. 손상되거나 유실된 데칼은 교체하십시오.



93-6696

decal93-6696

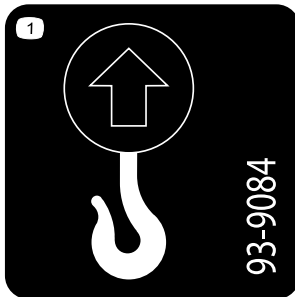
1. 축적된 에너지 위험—*사용 설명서*를 읽으십시오.



93-9363

decal93-9363

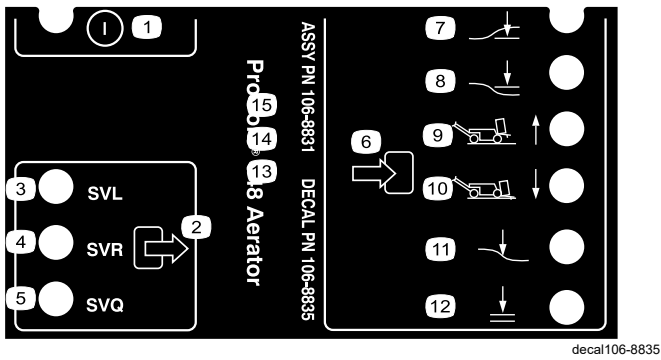
1. 주차 브레이크
2. 잠김
3. 잠금 해제



93-9084

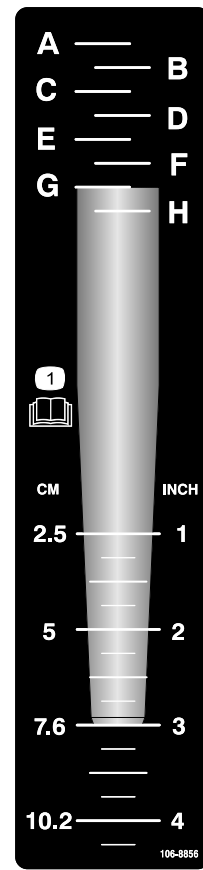
decal93-9084

1. 리프팅 개소
2. 결박 개소



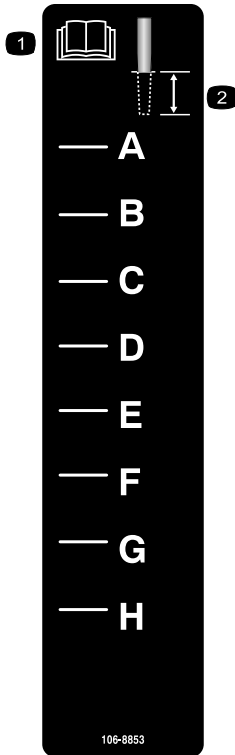
106-8835

- | | |
|----------------|---------------|
| 1. 컴/꿈 | 7. 헤드 내림 |
| 2. 출력 | 8. 헤드 올림 |
| 3. 슬레노이드 밸브 내림 | 9. 이동 (1) |
| 4. 슬레노이드 밸브 올림 | 10. 에어레이션 (4) |
| 5. 슬레노이드 밸브 쿼 | 11. 지면 추종 |
| 6. 입력 | 12. 내림 확인 |



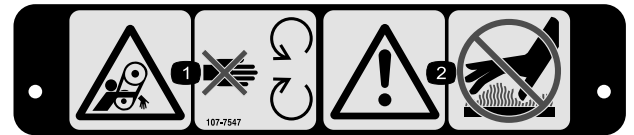
106-8856

1. 사용 설명서를 읽으십시오.



106-8853

1. 사용 설명서를 읽으십시오.
2. 코어링 깊이

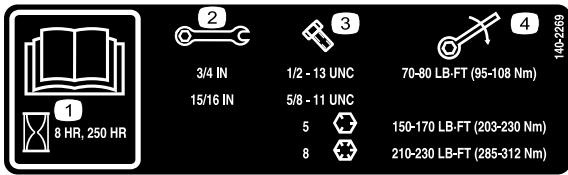


107-7547

1. 벨트에 감겨 들어갈 위험—움직이는 부품에서 떨어지지십시오.
2. 경고—뜨거운 표면을 만지지 마십시오.



107-7555



decal140-2269

140-2269

1. 사용 설명서를 읽으십시오.
2. 렌치 크기
3. 볼트 크기
4. 토크



배터리 기호

이러한 기호 중 전체 또는 일부가 배터리에 표시되어 있습니다.

1. 폭발 위험
2. 화기, 불꽃 또는 흡연 금지
3. 부식성 액체/화학적 화상 위험
4. 보안경 착용.
5. 사용 설명서를 읽으십시오.
6. 주변 사람이 배터리에 다가오지 못하게 하십시오.
7. 눈 보호구 착용, 폭발성 가스가 실명 또는 그 밖의 부상을 초래할 수 있음.
8. 배터리 산이 실명 또는 심각한 화상을 초래할 수 있음.
9. 즉시 물로 눈을 닦아 내고 신속하게 의학적 도움을 받으십시오.
10. 납 함유, 버리지 말 것

WARNING: Cancer and Reproductive Harm - www.P65Warnings.ca.gov.
For more information, please visit www.tcoCAProp65.com

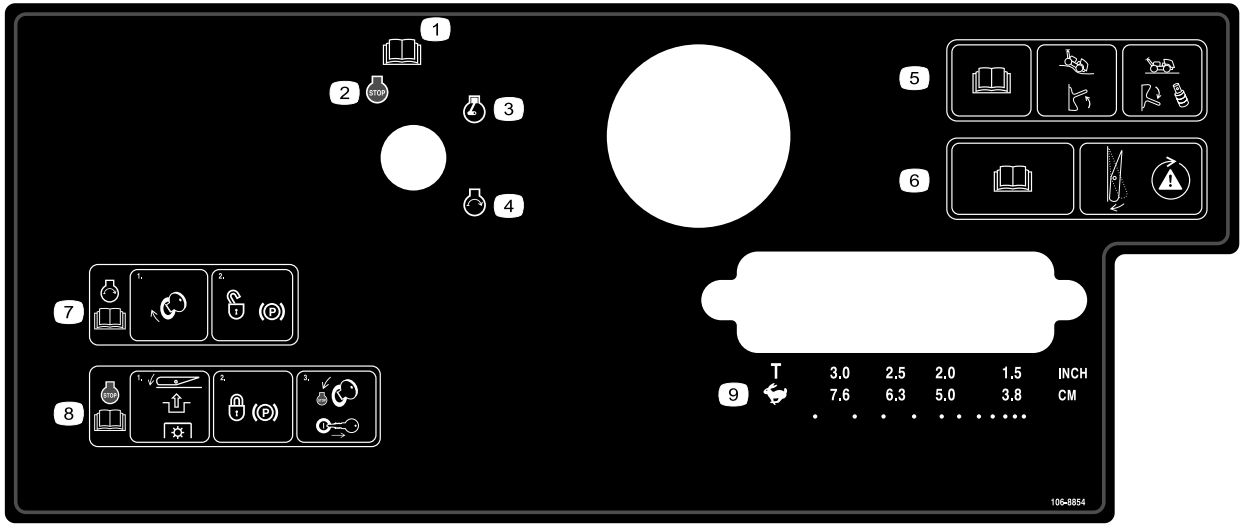
CALIFORNIA SPARK ARRESTER WARNING

Operation of this equipment may create sparks that can start fires around dry vegetation. A spark arrester may be required. The operator should contact local fire agencies for laws or regulations relating to fire prevention requirements.

133-8062

decal133-8062

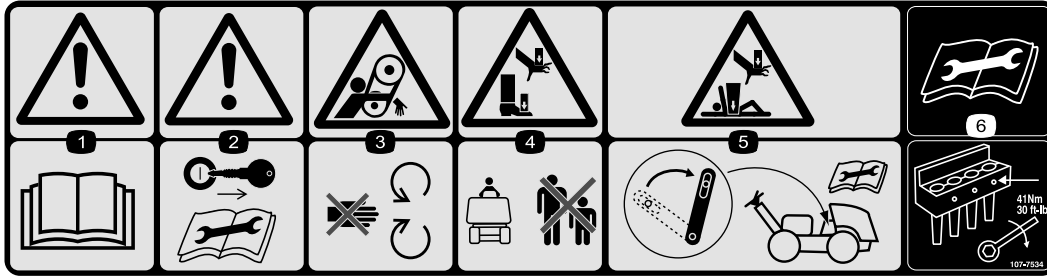
133-8062



decal106-8854

106-8854

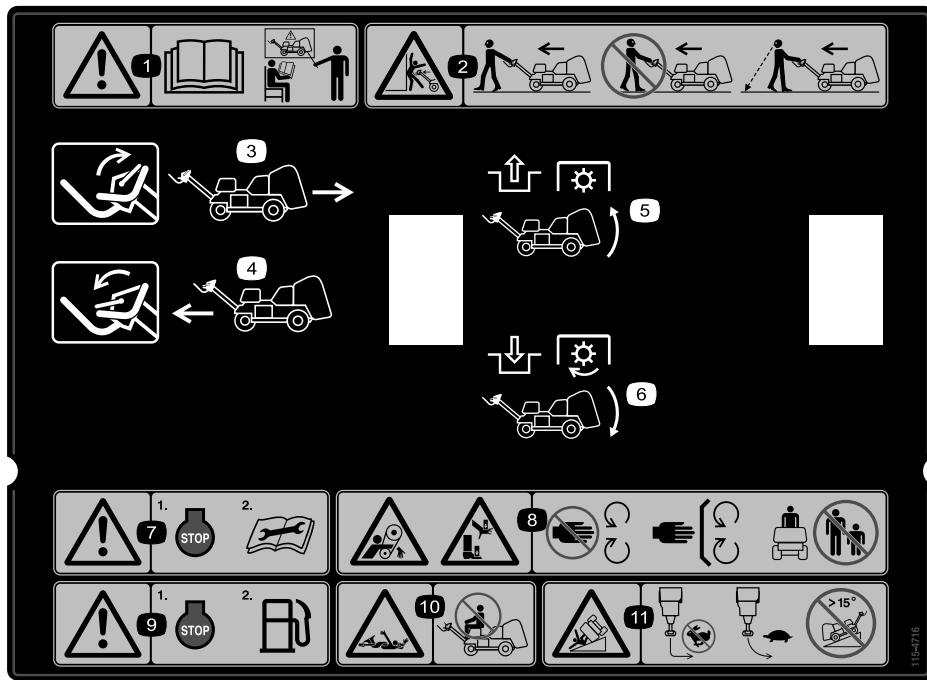
1. *사용 설명서*를 읽으십시오.
2. 엔진—정지
3. 엔진-작동
4. 엔진-시동
5. *사용 설명서*를 읽으십시오. 스위치를 위로 올려 지면 추종을 켭니다. 스위치를 아래로 내려 스페이서를 설치하여 지면 추종을 끕니다.
6. *사용 설명서*를 읽으십시오. 스위치를 눌러 안전 시스템을 테스트합니다.
7. 엔진의 시동을 걸려면 점화 키를 돌리고 주차 브레이크의 잠금을 풉니다. *사용 설명서*를 읽으십시오.
8. 엔진의 시동을 끄려면 스위치를 눌러 PTO를 해제하고, 주차 브레이크를 잠그고, 점화 키를 Stop(정지) 위치로 돌린 다음 제거합니다. *사용 설명서*를 읽으십시오.
9. 이동 또는 구멍 간격 선택



decal107-7534

107-7534

1. 경고—*사용 설명서*를 읽으십시오.
2. 경고—유지관리를 수행하기 전에 키를 제거하십시오.
3. 벨트에 얽힐 위험—움직이는 부품에서 떨어지십시오.
4. 손이나 발이 압착될 위험—주변 사람이 가까이 오지 못하게 하십시오.
5. 손이나 신체가 압착될 위험—정비 작업을 수행하기 전에 서비스 래치를 체결하십시오.
6. 정비 작업을 수행하기 전에 *사용 설명서*를 읽으십시오—타인 볼트를 41N·m 토크로 조입니다.



decal115-4716

115-4716

1. 경고—사용 설명서를 읽으십시오. 교육받지 않았으면 본 장비를 운전하지 마십시오.
2. 압착 위험—장비가 작동할 때에는 앞으로 걸으면서 앞을 보십시오. 장비가 작동 중일 때에는 뒤로 걸거나 옆을 보지 마십시오. 장비를 운전하면서 뒤로 걸을 때에는 뒤를 돌아보십시오.
3. 베일을 위로 올리면 후진합니다.
4. 베일을 아래로 내리면 전진합니다.
5. PTO를 해제하고 헤드를 올립니다.
6. PTO를 체결하고 헤드를 내립니다.
7. 경고—정비 작업을 수행하기 전에 엔진을 끄십시오.
8. 벨트에 얽힐 위험, 손이나 발이 압착될 위험—움직이는 부품에서 떨어지십시오. 모든 가드와 보호대를 장착하십시오. 주변 사람이 가까이 오지 않도록 하십시오.
9. 경고—연료를 주입하기 전에 엔진을 끄니다.
10. 샤프트에 얽힐 위험—사람을 태우지 마십시오.
11. 전복될 위험—빠르게 이동할 때에는 급하게 돌지 마십시오. 회전할 때에는 천천히 운전하십시오. 15° 이상의 경사로에서는 장비를 운전하지 마십시오.

설정

부품 확인

아래 차트를 사용하여 모든 부품이 선적되었는지 확인하십시오.

절차	설명	수량	사용
1	휠 어셈블리	2	뒷바퀴를 설치합니다.
2	록너트(½ 인치)	3	핸들을 장착합니다.
	케이블 가이드	1	
	볼트(5/16 x ½ 인치)	2	
3	래치 잠금 장치	2	후방 후드를 고정합니다(CE에만 해당).
	탭 볼트	2	
	내부 톱니 잠금 장치 와셔	2	
4	랜야드	1	벨트 커버를 고정합니다(CE에만 해당).
	팝 리벳	1	
	볼트(¼ x 1 인치)	1	
	록너트(¼ 인치)	1	
5	CE 데칼	1	CE 데칼 및 생산년도 데칼을 부착합니다.
	생산년도 데칼	1	
6	아무 부품도 필요 없음	-	타인 홀더, 잔디 가드 및 타인을 설치합니다.
7	아무 부품도 필요 없음	-	배터리를 충전합니다.

매체 및 추가 부품

설명	수량	사용
점화 키	2	장비의 시동걸기
잔디 가드 클램프	4	잔디 가드를 장착합니다.
플랜지 너트	12	
사용 설명서	1	장비를 운전하기 전에 읽으십시오.
엔진 사용 설명서	1	
적합성 선언(Declaration of Conformity)	1	CE 인증서
납품 전 체크리스트	1	납품하기 전에 모든 설정 절차를 완료했는지 확인합니다.

참고: 장비 전방은 운전자 핸들이 있는 곳이며 정상 운전 위치입니다. 좌측 및 우측은 운전자가 걸을 때 장비가 이동하는 방향을 기준으로 합니다.

참고: 장비를 박스에서 꺼낸 후 코어링 헤드를 올리려면 엔진의 시동을 걸고 **Reset(초기화)** 버튼을 누릅니다. 자세한 정보는 [엔진 시동 \(페이지 19\)](#) 및 [시스템 제어 회로 초기화 \(페이지 24\)](#)을 참조하십시오.

1

뒷바퀴 설치

이 절차를 수행하는 데 필요한 부품:

2	휠 어셈블리
---	--------

절차

1. 장비 후면을 패키징에 고정하는 러그 너트 8개를 제거합니다.
2. 각 뒷바퀴 허브에 휠 어셈블리를 장착합니다 (그림 3).

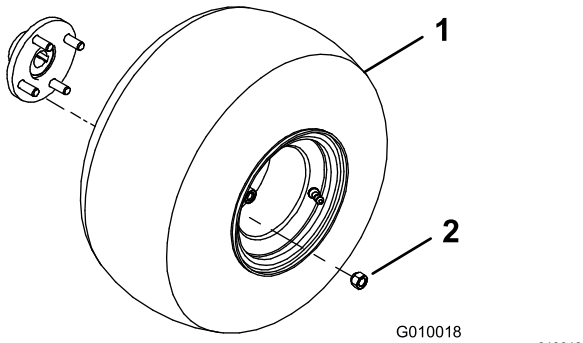


그림 3

1. 휠 어셈블리
2. 러그 너트

3. 러그 너트(그림 3)를 장착하고 61~75N·m 토크로 조입니다.
4. 타이어 공기압을 0,83bar까지 뺍니다.

2

핸들 장착

이 절차를 수행하는 데 필요한 부품:

3	록너트(½ 인치)
1	케이블 가이드
2	볼트(5/16 x ½ 인치)

절차

1. 핸들을 장비 전방으로 조심스럽게 돌립니다. 케이블을 손상시키지 않도록 주의하십시오.
2. 핸들 장착 스테드를 포크 구멍에 삽입합니다 (그림 4).

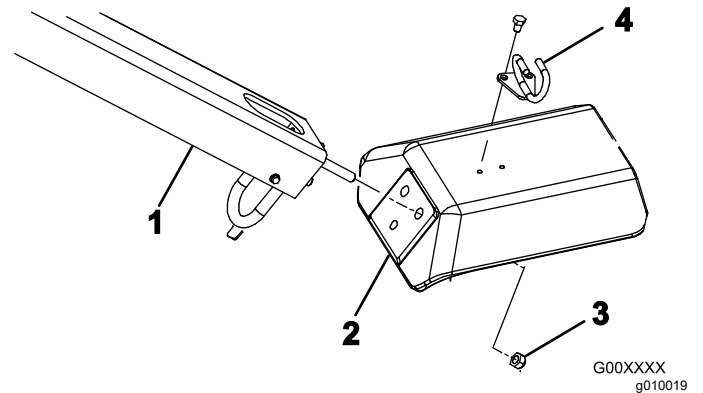


그림 4

1. 핸들
2. 포크
3. 록너트
4. 케이블 가이드

3. 록너트(½ 인치) 3개로 핸들 스테드를 포크(그림 4)에 고정합니다.
4. 케이블 주변에 케이블 가이드를 삽입합니다.
5. 볼트(5/16 x ½ 인치) 2개로 포크 상단에 케이블 가이드를 장착합니다(그림 4).

3

후방 후드 고정(CE에만 해당)

이 절차를 수행하는 데 필요한 부품:

2	래치 잠금 장치
2	탭 볼트
2	내부 톱니 잠금 장치 와셔

절차

유럽(CE)에서 사용하기 위하여 이 장비를 구성하는 경우, CE 규정을 준수하기 위하여 다음과 같이 후방 후드를 고정하십시오.

1. 탭 볼트(총 2개)로 좌우 후드 래치 위에 래치 잠금 장치를 설치합니다(그림 5).

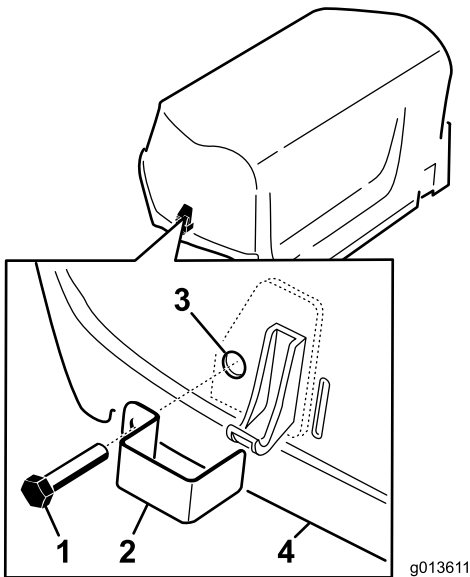


그림 5

- | | |
|-------------|-----------------------|
| 1. 탭 볼트 | 3. 내부 잠금 장치 와셔(후드 내부) |
| 2. 래치 잠금 장치 | 4. 후드 |

2. 플라이어 또는 가변식 렌치를 사용하여 각 볼트에 내부 잠금 장치 와셔를 돌려서 끼워(1~2개의 나사산) 볼트를 고정합니다(그림 5).

4

벨트 커버 고정(CE에만 해당)

이 절차를 수행하는 데 필요한 부품:

1	랜야드
1	팝 리벳
1	볼트(¼ x 1 인치)
1	록너트(¼ 인치)

절차

CE 규정을 준수하도록 이 장비를 구성하는 경우, 다음과 같이 벨트 커버를 고정하십시오.

1. 래치 레버 옆에 있는 벨트 커버의 구멍을 찾습니다(그림 6 및 그림 7).

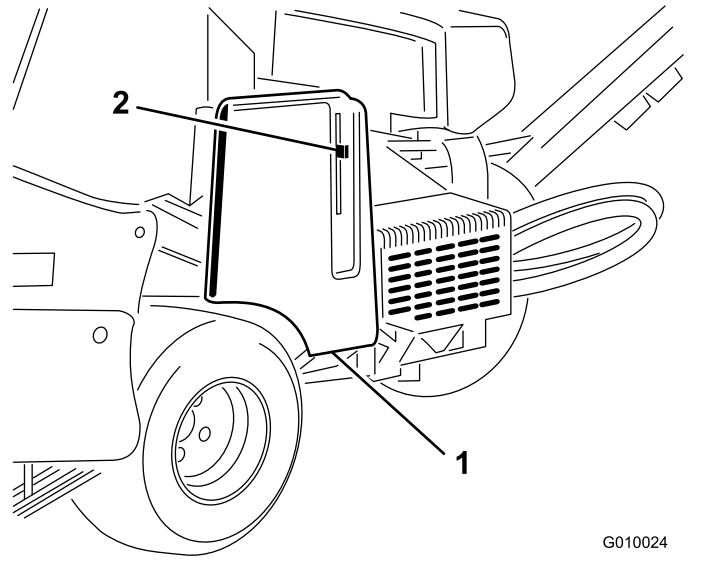


그림 6

- | | |
|----------|----------|
| 1. 벨트 커버 | 2. 래치 레버 |
|----------|----------|

2. 벨트 커버의 구멍을 통해 팝 리벳을 사용하여 랜야드 어셈블리를 설치합니다(그림 7).

5

CE 데칼 및 생산년도 데칼 부착

CE에만 해당

이 절차를 수행하는 데 필요한 부품:

1	CE 데칼
1	생산년도 데칼

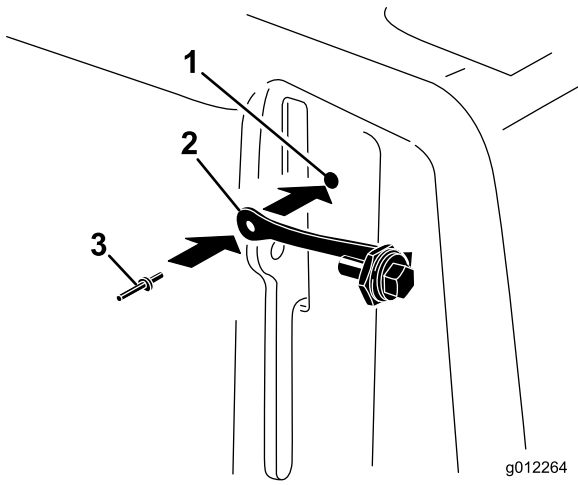


그림 7

- 1. 벨트 커버 구멍
- 2. 랜야드
- 3. 팍 리벳

3. 래치 레버에 볼트를 돌려서 끼웁니다(그림 8).

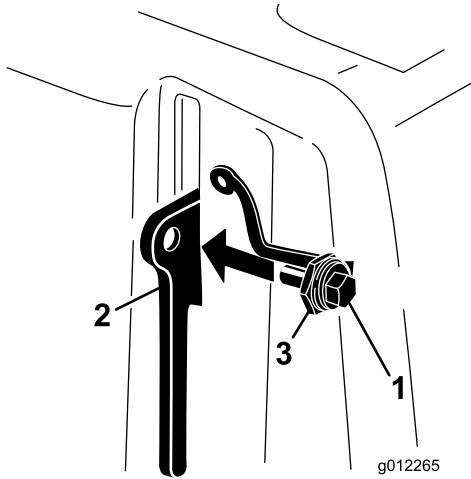


그림 8

- 1. 볼트
- 2. 래치 레버
- 3. 너트

절차

모든 필수 CE 요건을 완료한 후 CE 데칼 및 생산년도 데칼을 포크 레그에 부착합니다(그림 9).

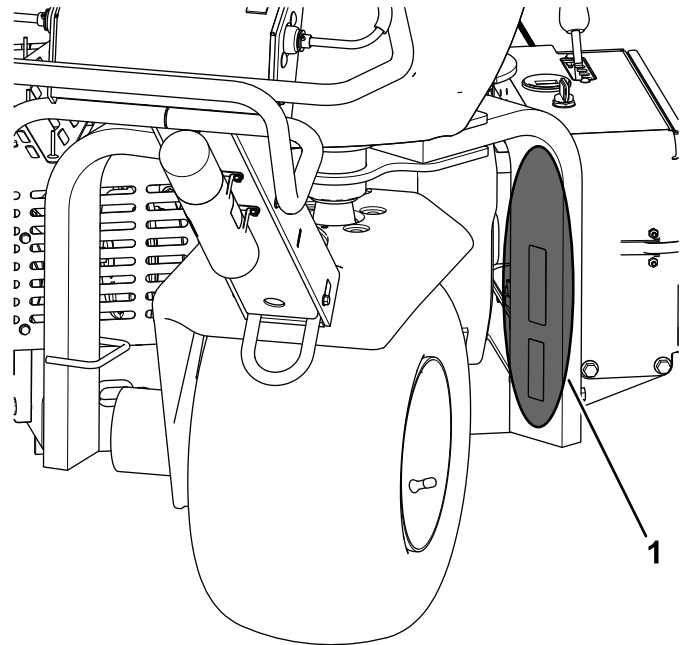


그림 9

- 1. 여기에 데칼을 부착합니다.

6

타인 홀더, 잔디 가드 및 타인 설치

아무 부품도 필요 없음

절차

본 장비를 위하여 다양한 종류의 홀더, 잔디 가드, 타인을 사용할 수 있습니다. 타인 홀더, 잔디 가드 및 타인 설치 (페이지 21)에 설명된 대로 응용 분야에 적합한 장치를 설치하십시오.

7

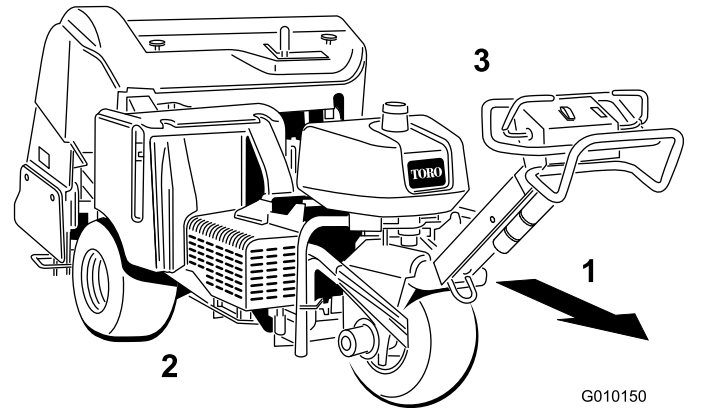
배터리 충전

아무 부품도 필요 없음

절차

처음 사용하기 전에 배터리를 충전하십시오. 배터리 충전 (페이지 37)을 참조하십시오.

제품 개요



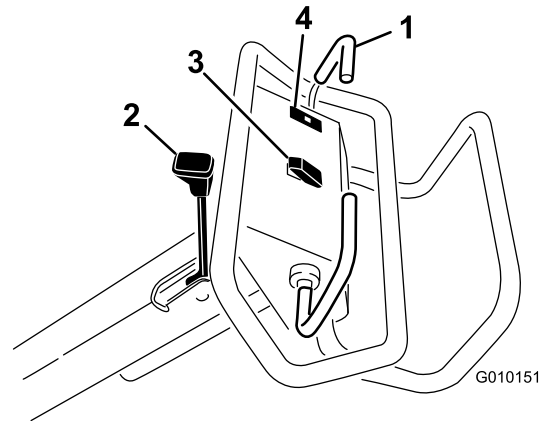
G010150
g010150

그림 10

- 1. 전방(운전자 방향)
- 2. 우측
- 3. 좌측

제어장치

모든 컨트롤을 익힌 다음 엔진을 시동하고 장비를 작동하십시오.



G010151

g010151

그림 11

- 1. 트랙션 베일
- 2. 주차 브레이크 레버
- 3. 올림, 내림/체결 스위치
- 4. 오일 압력 경고등

트랙션 베일

전진하려면 두 개의 트랙션 베일을 앞으로 밟습니다. 후진하려면 두 개의 트랙션 베일을 뒤로 당깁니다 (그림 11).

- 트랙션 베일을 더 멀리 움직일수록 장비가 더 빠르게 움직입니다.
- 장비를 멈추려면 양쪽 트랙션 베일을 놓습니다.

주차 브레이크 레버

중요: 장비를 멈추고 자리를 떠날 경우 항상 주차 브레이크를 채우십시오.

- 주차 브레이크를 채우려면 주차 브레이크 레버를 운전자 핸들 쪽으로 이동합니다(그림 11).

참고: 주차 브레이크를 채울 때 장비를 앞으로 약간 움직여야 합니다.

- 주차 브레이크를 풀려면 주차 브레이크 레버를 운전자 핸들에서 멀리 이동합니다.

참고: 주차 브레이크를 풀 때 장비를 앞으로 약간 움직여야 합니다.

오일 압력 경고등

엔진 오일 압력이 안전 레벨 이하로 떨어지면 오일 압력 경고등이 켜집니다(그림 11). 엔진 오일 저압이 발생하면 엔진을 끄고 원인을 판단하십시오. 엔진을 다시 시동하기 전에 손상 부위를 수리하십시오.

올림, 내림/체결 스위치

Raise(올림)—스위치 상단을 눌러(그림 11) 코어링 헤드를 올리고 코어링 헤드를 해제합니다. 리프트 압력을 생성하려면 엔진을 가동해야 합니다. 코어링 헤드가 이동 높이가 이하라면 **시스템 제어 회로 초기화**(페이지 24)을 참조하십시오.

Lower/Engage(내림/체결)—스위치 하단을 눌러(그림 11) 코어링 헤드를 내리고 체결합니다. 스위치를 활성화하려면 트랙션 베일을 전진 위치에 놓아야 합니다.

⚠ 위험

코어링 헤드가 작동 중인 경우, 손과 발에 부상을 입을 수 있습니다.

코어링 헤드에 손과 발이 닿지 않게 하십시오. 내리기 전에 코어링 헤드 구역에 장애물이 없는지 확인하십시오.

체결하지 않고 코어링 헤드를 내리려면 점화 키를 RUN(작동) 위치로 돌리고(엔진을 작동하지 않음), 트랙션 베일을 전진 위치로 이동한 다음 스위치 하단을 누릅니다.

점화 스위치 및 키

점화 스위치(그림 12)를 사용하여 엔진을 시동하고 정지하십시오. 스위치에는 3개의 위치가 있습니다.

- **START(시동)**—키를 시계 방향으로 START(시동) 위치로 돌려 시동 모터를 작동시킵니다.
- **RUN(작동)**—엔진의 시동이 걸리면 키를 놓으면 자동으로 ON(켜짐) 위치로 이동합니다.
- **OFF(꺼짐)**—키를 반시계 방향으로 OFF(꺼짐) 위치로 돌려 엔진을 끕니다.

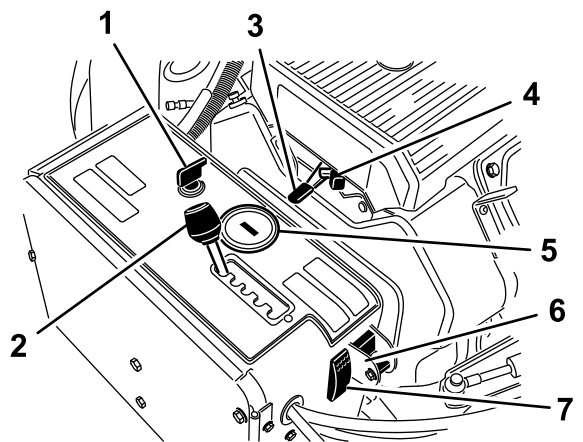


그림 12

g261348

- | | |
|----------------|--------------------|
| 1. 점화 스위치 및 키 | 5. 아워 미터/회전속도계 |
| 2. 에어레이터 간격 레버 | 6. 수동 지면 추종 선택 스위치 |
| 3. 스로틀 레버 | 7. 시스템 초기화 스위치 |
| 4. 초크 | |

에어레이터 간격 레버

에어레이터 간격 레버(그림 12)를 원하는 구멍 간격 또는 이동을 위하여 T로 옮깁니다.

스로틀 레버

스로틀 레버를 사용하여(그림 12) 엔진 속도를 제어합니다. 스로틀 레버를 앞으로 옮기면 엔진 속도가 증가하고(FAST(고속) 위치) 뒤로 옮기면 엔진 속도가 감소합니다(SLOW(저속) 위치). 엔진 속도는 코어링 헤드의 속도를 조정하고 장비의 이동 속도를 제어합니다.

아워 미터/회전속도계

- 엔진을 멈추면 아워 미터/회전속도계(그림 12)에는 엔진이 작동한 시간이 표시됩니다.
- 엔진이 작동 중일 때, 아워 미터/회전속도계는 엔진 속도를 분당 회전수(rpm)로 표시합니다.
- 아워 미터/회전속도계는 다음과 같은 유지보수 경보를 표시합니다.
 - 첫 운전 50시간 후, 그런 다음 100시간 작동 후(예: 150, 250, 350 등) 화면에 'CHG OIL'이 표시되어 엔진 오일을 교환하라고 알립니다.
 - 100시간 작동할 때마다(예: 100, 200, 300 등) 화면에 'SVC'가 표시되어 100, 200 또는 500 시간 일정에 따라 기타 유지보수 절차를 수행할 것을 알립니다.

참고: 이러한 경보 표시는 정비 간격 시간 3시간 전에 시작하여 6시간 동안 정기적으로 깜박입니다.

초크

엔진의 냉간 시동을 걸 때 초크를 사용합니다(그림 12).

수동 지면 추종 선택 스위치

스위치를 하방으로 돌려서 TrueCore 기능을 끕니다(그림 12). 볼트를 제거하고 수동 지면 스위치에 액세스합니다.

시스템 초기화 스위치

장비의 작동이 중단된 경우(예: 장비의 연료가 떨어짐) 시스템 초기화 스위치(그림 12)를 눌러 코어링 헤드를 올립니다.

연료 차단 밸브

연료 정지 밸브를 사용하여 연료 탱크에서 연료를 제어합니다(그림 13).

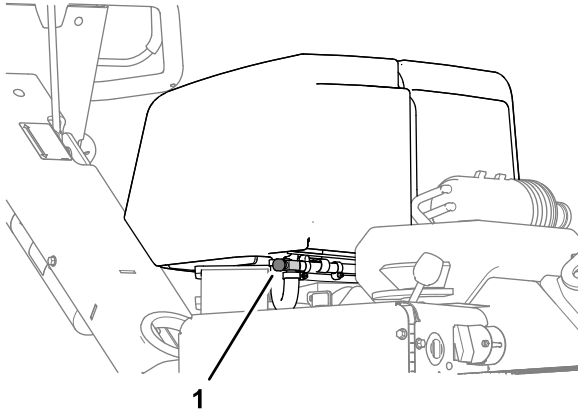


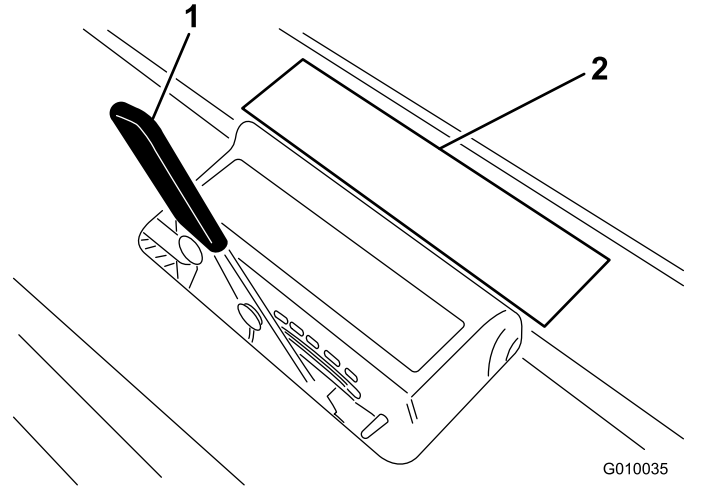
그림 13

g263574

1. 연료 차단 밸브

에어레이션 깊이 레버

원하는 에어레이션 깊이까지 레버를 움직입니다(그림 14).



G010035
g010035

그림 14

1. 에어레이션 깊이 레버
2. 깊이 데칼

사양

참고: 규격과 설계는 통보 없이 변경될 수 있습니다.

폭	127cm
휠 베이스	113cm
트랙 폭	97cm
코어링 폭	122cm
길이	265cm
헤드 높이(올림)	114cm
헤드 높이(내림)	93cm
높이, 핸들	104cm
지상고	12cm
전진 속도	0~6kph
후진 속도	0~3kph
순중량	721kg

타인 구성표

타인 헤드 설명	헤드 간격	샙크 크기	타인 개수	잔디 가드 유형(수량)
2x5 미니 타인 헤드	41mm	9.5mm	60	5 타인—숫(2) 5 타인—롱(1)
1x6 미니 타인 헤드	32mm	9.5mm	36	6 타인—숫(2) 6 타인—롱(1)
3 타인 헤드(22.2mm)	66mm	22.2mm	18	3 타인—숫(2) 3 타인—롱(1)
3 타인 헤드(19.5mm)	66mm	19.5mm	18	3 타인—숫(2) 3 타인—롱(1)
4 타인 헤드(19.5mm)	51mm	19.5mm	24	4 타인—숫(2) 4 타인—롱(1)
5 니들 타인 헤드	41mm	—	30	5 타인—숫(2) 5 타인—롱(1)

부속 장치/액세서리

Toro가 승인한 부속 장치와 액세서리를 사용하여 장비의 성능을 확장하거나 향상시킬 수 있습니다. 승인된 부속 장치와 액세서리 전체 목록을 보려면 Toro 공식 판매 대리점에 문의하거나 www.Toro.com을 방문하십시오.

장비를 최적 성능으로 사용하거나 안전 인증을 계속 보장 받으려면 순정 Toro 교체 부품과 액세서리만 사용하십시오. 다른 제조사에서 만든 교체 부품 및 액세서리는 위험할 수 있으며, 그러한 제품을 사용하면 제품 보증이 무효가 될 수 있습니다.

타인 헤드, 잔디 가드, 타인 정보는 타인 구성표를 참조하십시오.

운영

참고: 정상 운전 위치에서 장비의 좌측과 우측을 판단하십시오.

작업 전

작동 전 안전성

일반적인 안전성

- 아이들이나 교육받지 않은 사람이 장비를 운전하거나 정비하는 것은 절대로 허용하지 마십시오. 현지 규정에 의해 작업자의 나이가 제한될 수 있습니다. 소유자는 모든 작업자 및 기술자를 교육할 책임이 있습니다.
- 장비 안전 운전, 작업자 제어 장치 및 안전 표시를 잘 알아 두십시오.
- 장비를 정지하고 엔진을 즉시 멈추는 방법을 숙지하십시오.
- 운전자 감지 제어 장치, 안전 스위치 및 차폐 장치가 제대로 부착되어 작동하고 있는지 확인하십시오. 이들 장치가 제대로 작동하지 않으면 운전하지 마십시오.
- 작동하기 전에, 항상 장비를 점검하여 타인이 양호한 작동 상태에 있는지 확인하십시오. 닳거나 손상된 타인은 교체합니다.
- 장비를 사용할 장소를 점검하고 장비가 부딪힐 수 있는 모든 물체를 제거하십시오.
- 에어레이션할 구역에 있는 모든 전선 또는 통신선, 관개 부품, 기타 장애물을 찾고 표시하십시오. 가능하면 위험 요소를 제거하거나 피할 계획을 세웁니다.
- 장비를 평지에 주차하고, 주차 브레이크를 체결하고, 엔진을 끕니다. 그런 다음 키를 빼고 모든 움직임이 멈출 때까지 기다려 장비에서 내립니다.

연료 안전성

- 연료를 다룰 때에는 특히 주의하십시오. 가연성이 있고 증기가 폭발할 수 있기 때문입니다.
- 일반 담배, 시가, 파이프 담배 및 그 밖의 점화원을 모두 제거하십시오.
- 엔진이 작동 중이거나 뜨거운 상태에서 연료 캡을 제거하거나 연료 탱크에 급유하지 마십시오.
- 밀폐된 공간에서는 연료를 추가하거나 비우지 마십시오.
- 온수기나 기타 기구 등 노출된 화염, 불꽃, 점화용 불씨 등이 있는 곳에는 장비나 연료통을 보관하지 마십시오.
- 연료를 옆질렀을 때에는 엔진을 시동하지 말고 연료 증기가 사라질 때까지 발화원이 생기지 않도록 하십시오.

연료 추가

연료 규격

- 최상의 결과를 얻으려면 깨끗하고 오래되지 않은 (30일 이내), 옥탄가가 87 이상((R+M)/2 평가 방식)인 무연 가솔린만 사용하십시오.
- 에탄올: 부피를 기준으로 최대 10% 에탄올(휘발유) 또는 15% MTBE(메틸 t-부틸 에테르)를 함유한 가솔린만 허용됩니다. 에탄올과 MTBE는 동일한 물질이 아닙니다. 체적당 15% 에탄올(E15)을 함유한 휘발유를 사용하지 마십시오. E15(15% 에탄올 함유), E20(20% 에탄올 함유), E85(85% 에탄올 함유) 등과 같이 체적당 에탄올이 10% 이상 함유된 휘발유는 절대로 사용하지 마십시오. 승인되지 않은 휘발유를 사용하면 성능 문제 및/또는 엔진 손상의 원인이 될 수 있으며 이러한 엔진 손상은 보증 수리를 받을 수 없습니다.
- 메탄올이 함유된 연료를 사용하지 마십시오.
- 겨울철에 연료 탱크나 연료통에 연료를 보관하지 마십시오(단, 연료 안정제를 사용한 경우는 예외임).
- 오일을 연료에 첨가하지 마십시오.

중요: 연료 안정제/컨디셔너 이외의 연료 첨가제는 사용하지 마십시오. 연료 안정제를 에탄올, 메탄올, 이소프로판올 등의 알코올 기반 물질과 함께 사용하지 마십시오.

중요: 연료 시스템이 손상될 수 있으므로 메탄올, 메탄올 함유 휘발유, 에탄올 10% 이상 함유 휘발유를 절대로 사용하지 마십시오. 오일을 연료와 혼합하지 마십시오.

연료 탱크 채우기

연료 탱크 용량: 26.5L

1. 평지에 장비를 주차하고, 엔진을 끄고, 주차 브레이크를 체결한 다음 키를 뺍니다.
2. 연료 탱크 캡 주변을 청소하고 제거합니다(그림 15).

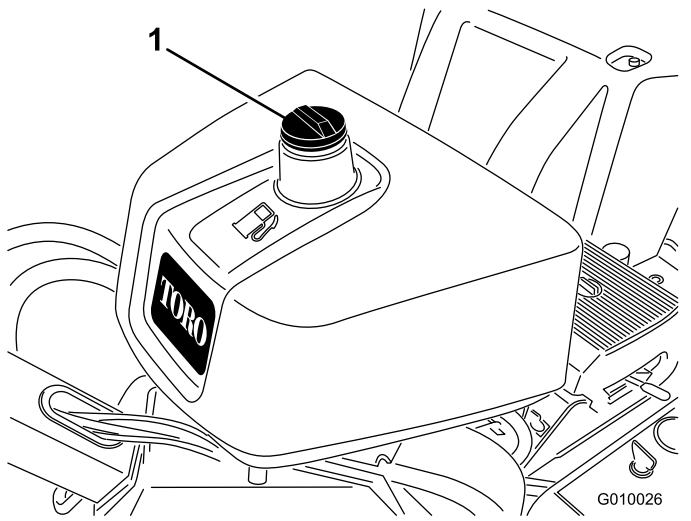


그림 15

1. 연료 탱크 캡

3. 연료 탱크에 연료를 추가하여 레벨이 연료 주입구 하단에서 6~13mm가 되게 하십시오.

중요: 탱크의 이 공간은 연료가 팽창하는 데 필요합니다. 연료 탱크를 완전히 가득 채우지 마십시오.

4. 연료 탱크 캡을 단단히 고정합니다.
5. 흘린 연료를 닦습니다.

매일 정비 수행

매일 장비의 시동을 걸기 전에 다음과 같은 일상 점검 절차를 수행하십시오.

- 엔진 오일 레벨 점검 (페이지 33)
- 유압 오일 레벨 점검 (페이지 43)
- 엔진 스크린 청소 (페이지 35)
- 안전 인터록 시스템 테스트 (페이지 18)

안전 인터록 시스템

⚠ 주의

안전 인터록 스위치가 분리되거나 손상될 경우, 장비가 예상치 않게 작동하고 부상을 유발할 수 있습니다.

- 인터록 스위치를 함부로 만지지 마십시오.
- 인터록 스위치의 작동 상태를 매일 점검하고 손상된 스위치가 있으면 장비를 운전하기 전에 교체하십시오.

안전 인터록 시스템 이해하기

안전 인터록 시스템은 트랙션 베일이 NEUTRAL(중립) 위치에 놓이지 않을 경우 엔진의 시동이 걸리는 것을 막습니다.

안전 인터록 시스템 테스트

서비스 간격: 매번 사용하기 전 또는 매일

1. 제대로 작동하면 엔진이 꺼집니다.
2. 트랙션 베일을 전진 또는 후진 위치에 놓고 엔진의 시동을 겁니다.
엔진이 시동되지 않아야 합니다.
3. 트랙션 베일을 NEUTRAL(중립) 위치로 이동하고 엔진의 시동을 겁니다.
4. 장비를 잔디 구역으로 이동합니다.
5. PTO를 체결하고 코어링 헤드를 내립니다.
6. 트랙션 레버를 풀거나 중립 위치로 옮깁니다.
코어링 헤드가 올라가고 회전이 멈춰야 합니다.

상기 설명과 같이 안전 시스템이 작동하지 않으면 Toro 공식 판매 대리점에 맡겨 안전 시스템을 즉시 수리해야 합니다.

작업 중

작동 중 안전성

- 소유자/작업자는 사람이 다치거나 재산이 손상되는 사고를 막을 수 있으며, 이에 대해 책임이 있습니다.
- 보안경, 긴 바지, 잘 미끄러지지 않는 튼튼한 신발 및 청력 보호구를 포함하여, 적절한 의복을 착용하십시오. 긴 머리는 뒤로 묶고 의복의 느슨한 부분은 고정하십시오. 그리고 고정되지 않는 보석류는 착용하지 마십시오.
- 지친 상태이거나 아픈 경우, 또는 음주나 약물 복용 후에는 장비를 운전하지 마십시오.
- 장비에 탑승자를 태우지 말고, 작업 중에는 지나가는 사람이나 애완동물이 장비에 가까이 오지 못하게 하십시오.
- 시야가 잘 보이는 곳에서만 장비를 운전하고 움푹 패인 곳이나 숨은 위험 요소를 피하십시오.
- 타인에 손과 발이 닿지 않게 하십시오.
- 후진 시에는 후방과 아래쪽을 주시하여 장애물이 없는지 확인하십시오.
- 장비를 멈추고 엔진을 끈 다음 키를 뺍니다. 그리고 움직이는 모든 부품이 멈추기를 기다려 장비가 물체에 부딪치거나 장비에 비정상적인 진동이 있으면 타인을 점검합니다. 다시 운전하기 전에 필요한 모든 수리를 시행하십시오.
- 항상 적절한 타이어 압력을 유지하십시오.
- 거친 도로와 노면에서는 트랙션 속도를 줄이십시오.

경사지 안전성

- 통제력을 잃거나 뒤집혀서 심하게 다치거나 사망하는 사고는 주로 비탈길에서 일어납니다. 작

업자는 경사로 작업을 안전하게 할 책임이 있습니다. 비탈길에서 장비를 운전할 때에는 특별히 주의해야 합니다.

- 작업자는 현장 측량을 포함하여 현장 조건을 평가하여 경사로가 장비 운전 안전 판판해야 합니다. 측량할 때 항상 상식과 좋은 판단력을 사용하십시오.
- 경사로에서 장비를 작동하기 위하여 아래 나오는 경사로 지침을 검토하고 장비를 운전하는 조건을 검토하여 해당 시점에 해당 부지에서 장비를 작동할 수 있는지 여부를 판단해야 합니다. 지형이 바뀌면 장비의 경사로 운전 변화가 생길 수 있습니다.
- 경사로에서는 장비를 시동하거나 정지하거나 회전하지 마십시오. 속도나 방향을 갑자기 변경하지 마십시오. 방향 전환은 천천히 점진적으로 하십시오.
- 구동력, 스티어링, 안정성 등에 의문이 있으면 어떤 경우에도 장비를 작동하지 마십시오.
- 배수로, 파인 부분, 바퀴 자국, 웅기, 돌, 그 밖의 숨겨진 물체 등 장애물이 있으면 제거하거나 표시하십시오. 잔디가 길어서 장애물이 보이지 않을 수 있습니다. 지형이 고르지 않으면 장비가 뒤집힐 수 있습니다.
- 젖은 잔디에서 장비를 작동하거나 경사로를 가로지르거나 내리막에서 장비를 작동하면 장비가 견인력을 잃게 될 수 있다는 점에 유의하십시오. 구동 휠에서 구동력이 사라지면 미끄러져 제동력을 잃고 스티어링이 되지 않을 수도 있습니다.
- 급경사로, 배수로, 독, 물웅덩이 또는 기타 위험 요소 근처에서 장비를 작동할 때 매우 주의하십시오. 바퀴가 가장자리를 넘어가거나 가장자리가 함몰하면 장비가 갑자기 뒤집힐 수 있습니다. 장비와 위험 요소 사이에 안전 영역을 정하십시오.

엔진 시동

1. 트랙션 베일을 풀고 주차 브레이크를 체결합니다.
2. 다음과 같이 초크를 사용하십시오.
 - 엔진을 냉간 시동하기 전에 초크 제어장치를 ON(켜짐) 위치로 옮깁니다.
 - 따뜻하거나 뜨거운 엔진을 시동할 경우 초크를 사용할 필요가 없습니다.
3. 냉간 시동 전에 스로틀 레버를 FAST(고속) 위치로 이동합니다.
4. 점화 키를 돌려 시동을 겁니다. 엔진의 시동이 걸리면 키를 놓습니다.

중요: 한 번에 10초 이상 스타터를 가동하지 마십시오. 엔진이 시동하지 않으면 30초 동안 냉각한 후 다시 시도하십시오. 이 지침에 따르지 않으면 시동 모터가 고장날 수 있습니다.

5. 엔진을 시동한 후, 초크를 OFF(꺼짐) 위치로 옮기십시오. 엔진이 멈추거나 잘 걸리지 않으면 몇

초 동안 초크를 ON(켜짐) 위치로 옮깁니다. 그런 다음 스로틀 레버를 원하는 설정으로 이동합니다. 필요한 만큼 이 과정을 반복합니다.

엔진 끄기

1. 스로틀 레버를 SLOW(저속) 위치로 이동합니다.
2. 엔진이 60초 동안 공회전하도록 하십시오.
3. 점화 키를 OFF(꺼짐) 위치로 돌리고 키를 뺍니다.
4. 장비를 이동하거나 보관하기 전에 연료 차단 밸브를 닫습니다.

중요: 장비를 트레일로 이동하거나 보관하기 전에 연료 차단 밸브를 닫습니다. 장비를 운반하기 전에 주차 브레이크를 체결하십시오. 연료 펌프가 작동하여 배터리가 방전될 수 있으므로 키를 빼십시오.

⚠ 주의

운전자가 없는 상태에서 어린이나 주변 사람들이 장비를 이동시키거나 작동을 시도하면 다칠 수 있습니다.

몇 초 동안이라도 장비를 떠날 경우 항상 점화 키를 빼고 주차 브레이크를 걸어야 합니다.

장비 사용

1. 엔진을 시동합니다.
2. 주차 브레이크를 해제합니다.
3. 작업 예정 경로에 장애물이 없는지 살핍니다.
4. 트랙션 베일을 아래로 내리면 장비가 전진합니다.

장비를 운전할 때에는 앞으로 걸어야 합니다. 장비를 운전할 때 뒤로 걷거나 뒤를 보면 안 됩니다.

5. PTO를 체결하고 코어링 헤드를 내립니다.
6. PTO를 해제하고 코어링 헤드를 올립니다.
7. 장비를 멈추려면 트랙션 베일을 놓습니다.

코어링 깊이 설정

1. 평지에 장비를 주차하고, 엔진을 끄고, 주차 브레이크를 체결한 다음 키를 뺍니다.
2. 작업 분야에 따라 선호하는 타인을 선택합니다.
3. 1 단부를 원하는 에어레이션 깊이에 맞춘 상태로 타인 깊이 데칼에 타인을 놓습니다(그림 16)(데칼의 오버레이를 참조하십시오).

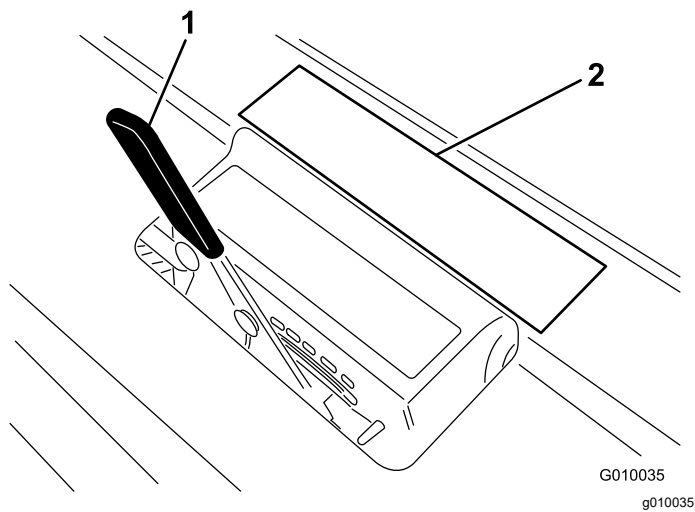


그림 16

1. 에어레이션 깊이 레버 2. 데칼 오버레이

4. 타인의 다른 쪽이 어떤 문자 설정과 정렬해야 하는지 결정하고 해당하는 문자 설정에 깊이 제어 레버를 맞춥니다.

참고: 타인이 마모되면서 마모 정도에 따라 깊이 설정을 재설정할 수 있습니다. 예를 들어, 새로운 타인 깊이 설정이 G 설정이라면 6mm 마모 후 H 설정으로 재설정할 수 있습니다.

라인 마커 사용

라인 마커를 사용하여 에어레이션 줄을 정렬합니다 (그림 17).

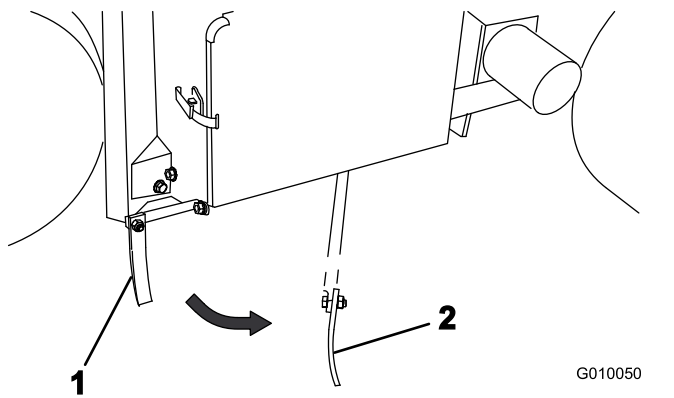


그림 17

1. 라인 마커(보관 위치) 2. 라인 마커(정렬 위치)

서비스 래치로 코어링 헤드 지지

코어링 헤드를 정비하기 전에, 또는 장비를 며칠 이상 보관할 때 서비스 래치를 장착합니다.

⚠ 위험

코어링 헤드를 올린 상태에서 래치로 잠그지 않으면 예상치 않게 내려와서 운전자 또는 주변 사람들이 다칠 수 있습니다.

타인 또는 잔디 가드의 교환 작업을 포함하여 코어링 헤드를 정비할 때에는 서비스 래치를 사용하여 코어링 헤드를 올린 위치로 고정하십시오.

1. 코어 헤드를 올립니다.
2. 평지에 장비를 주차하고, 엔진을 끄고, 주차 브레이크를 체결한 다음 키를 뺍니다.
3. 서비스 래치를 집어 넣은 위치로 고정하는 클립 링을 분리합니다(그림 18).

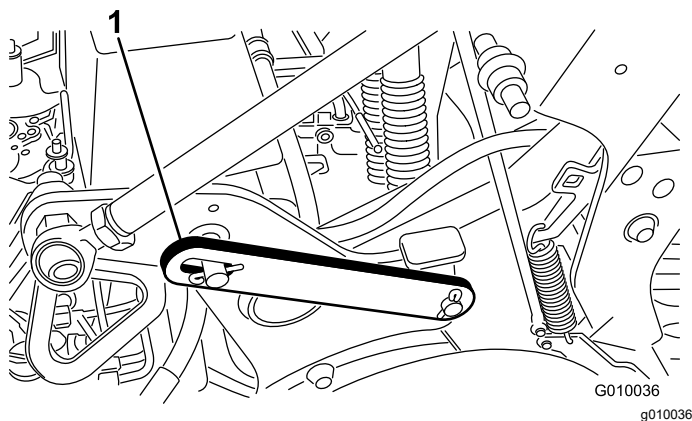


그림 18

1. 보관 위치의 서비스 래치(내림)

4. 서비스 래치를 후방으로 회전시키고 코어링 헤드 핀에 삽입합니다(그림 19). 클립 링으로 래치를 고정합니다.

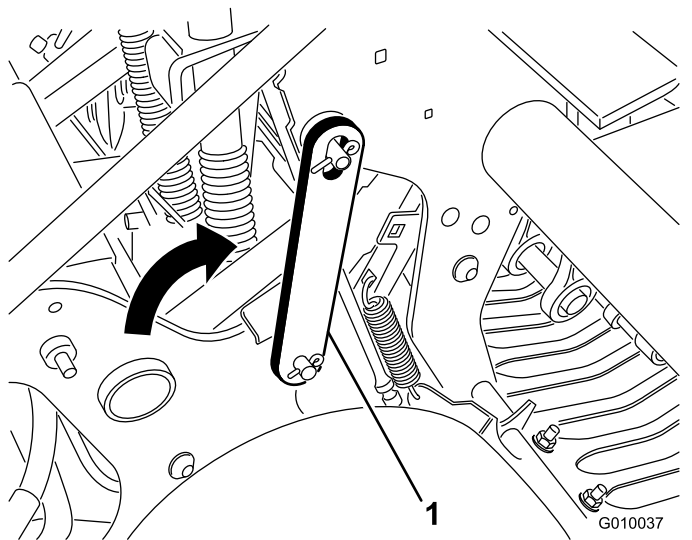


그림 19

1. 잠긴 위치의 서비스 래치(올림)

수동 지면 추종 설정

피드백 장치(잔디 가드, 타이 로드, 액추에이터 어셈블리)의 손상으로 인하여 TrueCore® 지면 추종 시스템이 제대로 작동하지 않거나 최대한의 코어링 깊이가 필요한 경우에만 수동 깊이 설정 스페이서가 필요합니다.

1. 평지에 장비를 주차하고, 엔진을 끄고, 주차 브레이크를 체결한 다음 키를 뽑니다.
2. 스페이서 및 깊이 핀을 고정하는 런치 핀을 제거합니다(그림 20).

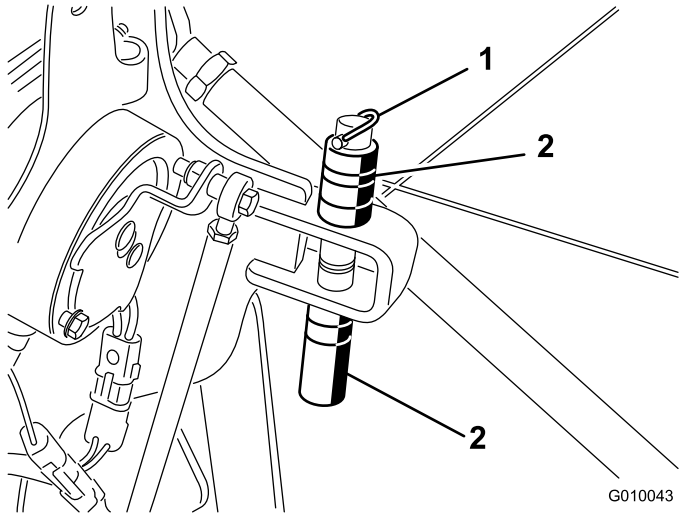


그림 20

1. 런치 핀
2. 스페이서 및 깊이 핀

3. 브래킷 위 또는 아래에 스페이서를 배치하여 원하는 코어링 깊이를 얻습니다.
 - 두꺼운 스페이서는 깊이가 19mm 증가합니다.
 - 얇은 스페이서는 깊이가 9.5mm 증가합니다.
 - 상단에 모든 스페이서를 끼우면 깊이는 10.7cm로 설정됩니다.
4. 선택 스위치에서 잠금 볼트 및 너트를 제거합니다(그림 21).

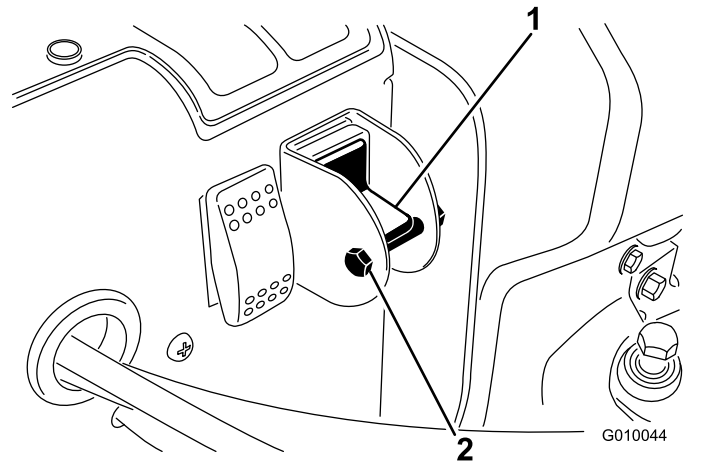


그림 21

1. 수동 지면 추종 선택 스위치
2. 볼트 및 너트

5. 스위치를 하방으로 돌려서 TrueCore 기능을 끕니다.
6. 실수로 설정이 변경될 가능성을 피하기 위하여 잠금 볼트 및 너트를 장착합니다.

타인 홀더, 잔디 가드 및 타인 설치

본 장비를 위하여 다양한 종류의 홀더, 잔디 가드, 타인을 사용할 수 있습니다. 부속 장치 및 액세서리의 엑세서리 차트를 참조하여 필수 부품을 선택합니다.

1. 코어링 헤드를 올리고 서비스 래치로 고정합니다.
2. 평지에 장비를 주차하고, 엔진을 끄고, 주차 브레이크를 체결한 다음 키를 뽑니다.
3. 볼트(1/2 x 1 1/4 인치) 3개로 각 타인 양에 타인 홀더를 장착합니다(그림 22). 볼트를 101.6N·m 토크로 조입니다.

참고: 볼트는 타인 홀더 키트의 부품입니다.

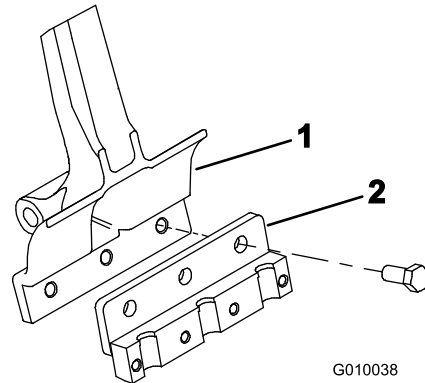


그림 22

1. 타인 암
2. 타인 홀더

- 잔디 가드 클램프 4개 및 플랜지 너트 12개를 사용하여 잔디 가드 브래킷에 잔디 가드를 느슨하게 설치합니다(그림 23). 패스너를 조이지 마십시오.

참고: 공장은 잔디 가드 브래킷에 고정된 상태에서 가드 클램프 및 플랜지 너트를 납품합니다(그림 23).

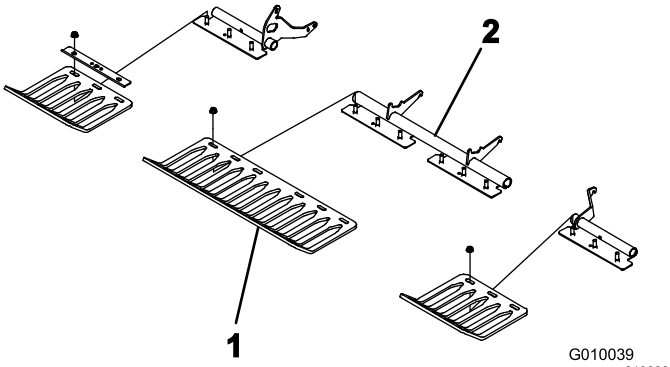


그림 23

- 잔디 가드
- 잔디 가드 클램프

- 볼트($\frac{3}{8} \times 1\frac{1}{2}$ 인치) 4개로 각 타인 홀더에 타인 클램프를 느슨하게 장착합니다(그림 24). 볼트를 조이지 마십시오.

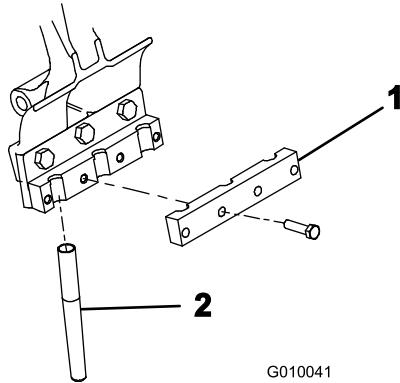


그림 24

- 타인 클램프
- 타인

- 2번 및 5번 타인 홀더에 타인을 장착하고(그림 25) 볼트를 조입니다.

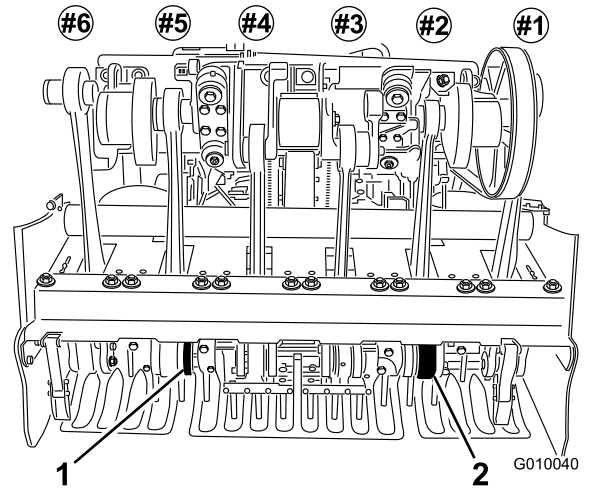


그림 25

- 5번 타인 홀더
- 2번 타인 홀더

- 타인이 잔디 가드의 간격 중앙에 정렬했는지 확인합니다(그림 26). 필요하면 잔디 가드를 조정하고 너트를 조입니다.

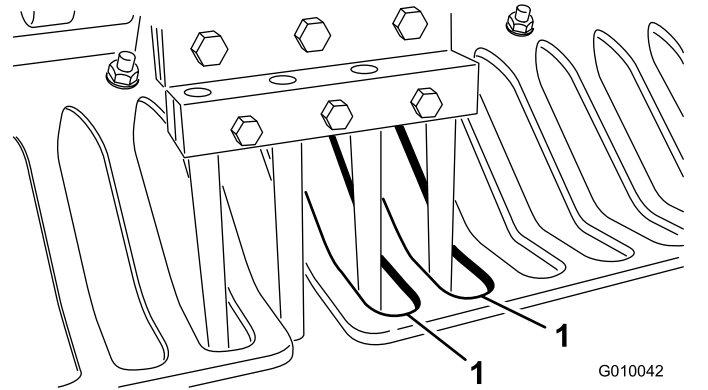


그림 26

- 잔디 가드의 간격

- 나머지 타인을 1번, 3번, 4번, 및 6번 타인 홀더에 설치합니다. 모든 타인 홀더 볼트를 40.6N·m 토크로 조입니다.

타인 교체

6 타인 홀더, 잔디 가드 및 타인 설치 (페이지 12)의 그림을 참조하십시오.

- 코어링 헤드를 올리고 서비스 래치로 고정합니다.
- 평지에 장비를 주차하고, 엔진을 끄고, 주차 브레이크를 체결한 다음 키를 뺍니다.
- 타인 홀더 고정 볼트를 풀고 오래된 타인을 제거합니다.
- 타인 홀더에 새로운 타인을 끼웁니다.
- 권장하는 토크 레벨로 볼트를 조입니다.
- 나머지 양에 대하여 이 절차를 반복합니다.

하중 이동의 조정

장비는 다양한 토양 구조에서 구멍 깊이를 유지하기 위하여 트랙션 유닛에서 코어링 헤드로 하중을 이동합니다. 그러나 토양 구조가 전체 에어레이션 깊이를 달성하지 못할 정도로 견고하다면 코어링 헤드에 추가 하중 이동이 필요할 수 있습니다. 하중 이동 스프링의 하방 압력을 증가시키려면 다음 절차를 따르십시오.

▲ 경고

스프링 플레이트가 갑자기 풀리면 부상을 유발할 수 있습니다.

다른 사람의 도움을 받아 하중 이동 스프링을 조정하십시오.

1. 평지에 장비를 주차하고, 엔진을 끄고, 주차 브레이크를 체결한 다음 키를 뺍니다.
2. 코어링 헤드에 스프링 브래킷을 고정하는 캐리지 볼트 너트를 풉니다(그림 27). 제거하지는 마십시오.

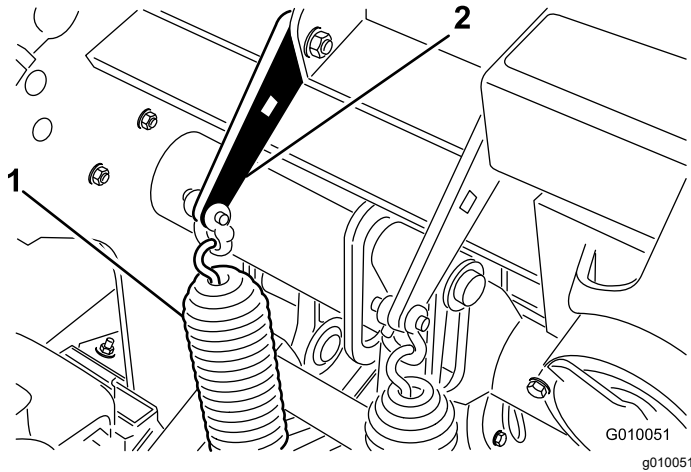


그림 27

1. 하중 이동 스프링
2. 스프링 플레이트

3. 스프링 플레이트의 사각 구멍에 1/2 인치 래치 또는 브레이크 바를 삽입합니다(그림 28).

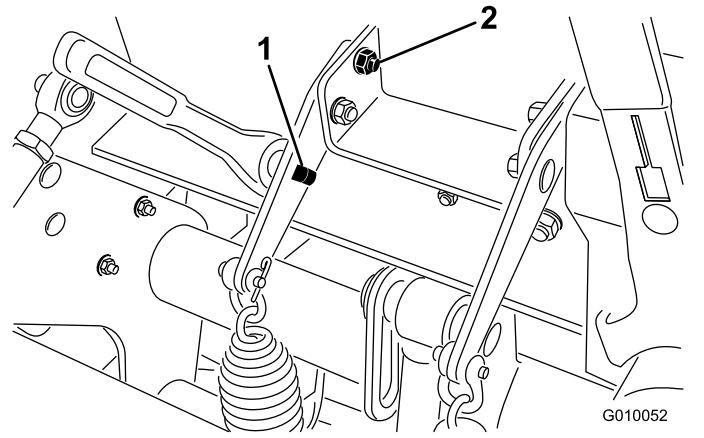


그림 28

1. 브래킷의 사각 구멍
2. 후방 캐리지 볼트

4. 래치 또는 브레이크 바를 고정하여 스프링 플레이트의 장력을 해제하고 후방 캐리지 볼트를 제거합니다.
5. 다른 구멍과 정렬할 때까지 스프링 플레이트를 회전하고, 캐리지 볼트를 삽입한 다음 너트를 조입니다.

참고: 스프링 플레이트를 상방으로 회전시켜 하중 이동을 증가시킵니다.

추가 웨이트 추가

하중 이동을 증가시키면 지면에 충분히 견고한 에어레이션 작업이 가능하지만 하중 이동을 시작할 때 후방 타이어 2개가 지면에서 뜰 수 있습니다. 그 결과 구멍 간격이 불규칙할 수 있습니다.

이런 일이 발생하면 후방 프레임 액슬 튜브에 추가 웨이트 플레이트를 추가할 수 있습니다. 각 주조 웨이트는 장비에 28.5kg의 무게를 추가합니다. 최대 2개의 플레이트를 추가할 수 있습니다. 이러한 부품 번호는 **부품 카탈로그**를 참조하십시오.

손으로 장비를 밀고/당기기

중요: 유압 장치가 손상될 수 있으므로 장비를 시속 1.6km 이상으로 견인하지 마십시오.

1. 평지에 장비를 주차하고, 엔진을 끄고, 주차 브레이크를 체결한 다음 키를 뺍니다.
2. 엔진과 유체 정압 펌프 사이에 있는 바이패스 밸브를 찾습니다(그림 29).
3. 5/8 인치 렌치를 사용하여 바이패스 밸브를 반시계 방향으로 1바퀴 돌립니다. 이렇게 하면 유압 오일이 펌프를 우회하여 휠이 회전할 수 있습니다(그림 29).

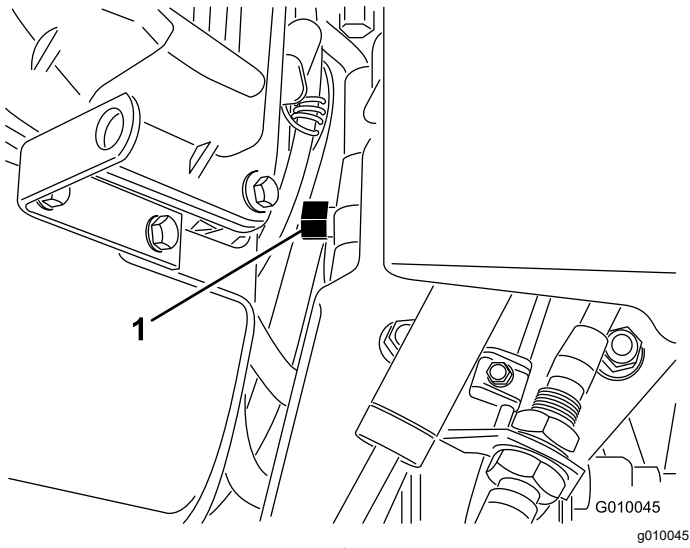


그림 29

1. 바이패스 밸브

중요: 바이패스 밸브를 1바퀴 이상 돌리지 마십시오. 밸브가 본체에서 빠져나와 오일이 누출되는 것을 막습니다.

중요: 유압 장치가 손상될 수 있으므로 장비를 30.5m 이상 또는 시속 0.6km 이상으로 밀거나 당기지 마십시오.

- 장비를 밀거나 당기기 전에 주차 브레이크를 해제하십시오.

중요: 바이패스 밸브를 연 상태에서 10~15초 이상 엔진을 작동하지 마십시오.

- 장비를 다시 운전하려면 바이패스 밸브를 시계 방향으로 1바퀴 돌립니다(그림 29).

참고: 바이패스 밸브를 과도하게 조이지 마십시오.

참고: 장비를 운전하기 위하여 바이패스 밸브를 닫아야 합니다. 바이패스 밸브를 연 상태에서 트래クション 시스템을 작동하지 마십시오.

시스템 제어 회로 초기화

코어링 헤드에 에어레이션 위치에 남아 있는 경우(연료 고갈, 보관을 위한 서비스 래치를 장착하지 않은 경우, 엔진 또는 펌프의 기계적 고장 등) 의도적으로 시스템을 초기화하지 않으면 유압 솔레노이드 코일과 전동 클러치를 제어하는 전기 시스템은 의도치 않은 코어링 헤드의 움직임을 막을 수 없습니다.

- 엔진을 시동합니다.
- 시스템 초기화 스위치를 누릅니다(그림 30). 코어링 헤드가 올라가고 전기 제어 회로가 초기화됩니다.

참고: 엔진을 작동할 수 없다면 코어링 헤드가 지상에서 떨어질 때까지 시스템 초기화 스위치를 누르면서 스타터로 엔진을 크랭킹합니다.

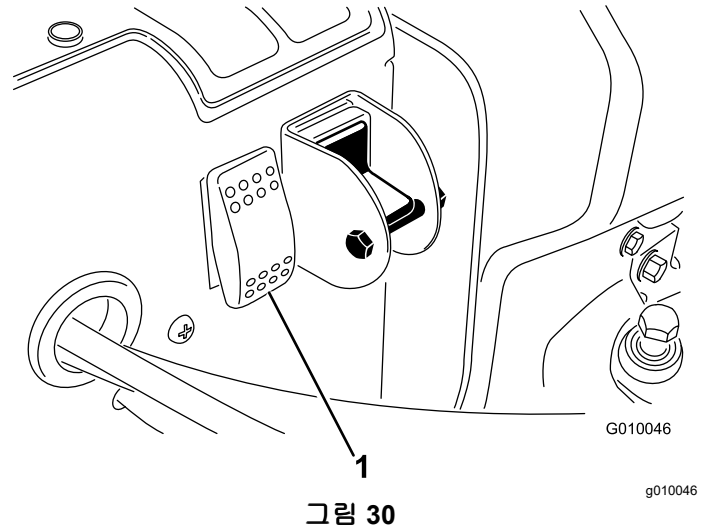


그림 30

1. 시스템 초기화 스위치

코어링 헤드가 내려간 상태에서 장비 이동

코어링 헤드가 내려가고 타인이 지면에 박힌 상태에서 엔진이 고장하거나 시동을 걸리지 않는다면 다음 절차를 수행하십시오.

- 스토퍼 앞에서 타인 홀더를 제거합니다.
- 바이패스 밸브를 1바퀴 엽니다.
- 근방으로 장비를 당기거나 밀어서 정비를 수행하거나 트레일러에 적재하십시오.

중요: 유압 장치가 손상될 수 있으므로 장비를 30.5m 이상 또는 시속 1.6km 이상으로 당기거나 밀지 마십시오.

운영 팁

일반 사항

⚠ 경고

장비가 장애물에 부딪히면 제어력을 잃을 수 있습니다.

항상 작업 구역에 있는 장애물에 유의하십시오. 에어레이션 작업 경로를 계획하고 운전자 또는 장비가 장애물에 부딪히지 않도록 하십시오.

- 에어레이션 작업을 할 때 매우 천천히 회전하십시오. 코어링 헤드를 체결한 상태에서 절대로 급하게 회전하지 마십시오. 에어레이터를 내리기 전에 에어레이션 경로를 계획하십시오.
- 항상 전진 방향의 앞에 놓인 것에 의식하십시오. 건물, 펜스, 기타 장비와 가까운 곳에서 운전하지 마십시오.

- 자주 뒤돌아보면서 장비를 적절하게 운전하고 이전 경로와 일치하도록 하십시오.
- 부러진 타인 등과 같이 손상된 모든 장비 부품을 치워서 모어나 기타 잔디 관리 장비가 걸리지 않도록 하십시오.
- 부러진 타인은 교체하고 검사 후 사용할 수 있도록 손상 부위를 수리하십시오. 운전을 시작하기 전에 기타 장비의 손상 부위를 수리하십시오.
- 장비의 전폭보다 좁은 곳을 에어레이션할 경우, 타인을 제거할 수 있지만 적절한 균형과 장비 작동을 보장하기 위하여 스톱퍼 앞에 헤드를 장착한 상태로 두어야 합니다.
- 본 장비는 대부분의 그린 에어레이터보다 더 깊게 에어레이션합니다. 자연적 또는 수정된 푸시업 그린 및 티 박스에서, 더 깊고 긴 할로우 타인을 사용할 때 완전한 코어를 분출하는 일이 어려울 수 있습니다. 이는 원래 토양이 단단하여 타인의 끝에 들러붙기 때문입니다. Toro가 제공하는 측면 분출 그린/티 타인을 사용하면 깔끔하게 유지되며 타인을 완벽하게 분출하는 데 필요한 시간을 줄입니다. 지속적인 에어레이션과 시비 작업을 통해 이러한 환경을 제거할 수 있습니다.

딱딱한 지면

원하는 코어 깊이를 얻지 못할 정도로 지면이 단단하면 코어링 헤드가 튀어 오를 수 있습니다. 타인이 경반층을 뚫으려고 시도하기 때문입니다. 다음 절차를 통해 이러한 조건을 수정하십시오.

- 지면이 너무 단단하거나 건조하면 에어레이션 작업을 하지 마십시오. 전날에 비가 오거나 물을 뿌린 후 에어레이션 작업을 하는 것이 좋습니다.
- 4-타인 헤드를 사용할 경우 3-타인 헤드로 교체하거나 각 스톱퍼 앞에 달린 타인의 개수를 줄입니다. 스톱퍼 앞을 균등하게 탑재하기 위하여 대칭적인 타인 구성을 유지하십시오.
- 지면이 단단하게 뭉쳤다면 에어레이터 침투(깊이 설정)를 줄이고, 코어를 세척하고, 잔디에 물을 뿌린 다음 더 깊은 침투로 에어레이션 작업을 다시 한 번 수행하십시오.

단단한 심토 위에 눌린 토양 유형(예: 돌이 많은 토양 위에 눌린 토양/모래)을 에어레이션하면 원하는 구멍 품질을 얻지 못할 수 있습니다. 이는 적층 토양 이상으로 깊게 에어레이션하거나, 침투하지 못할 정도로 심토가 너무 단단할 경우 발생합니다. 타인이 이러한 단단한 심토와 접촉할 경우, 에어레이터가 올라가서 구멍 상단이 길어질 수 있습니다. 에어레이션 깊이를 충분히 줄여서 단단한 심토까지 침투하지 않도록 하십시오.

입구/출구 구멍 품질

장비가 다음 결과를 만들 경우 입구/출구 구멍 품질이 나빠집니다.

- 입구 구멍 품질에 흠이 생깁니다(앞으로 끌림).
- 잔디에 접촉하기 전에 코어링 헤드가 체결되지 않습니다.

다음 사항을 참조하십시오.

- 체결 위치 스위치(H 프레임의 3번 스위치 위치)를 조정할 필요가 있습니다. **3번 근접 스위치 조정 (페이지 25)**을 참조하십시오.
- 장비의 클러치가 닳았거나 미끄러집니다. 장비에 대한 **정비 설명서**를 참조하십시오.

4번 근접 스위치 조정

4번 근접 스위치는 입구 구멍 성능 및 깊이를 개선하도록 기본값으로 최저 설정에 배치됩니다. 4번 스위치는 대부분의 에어레이션 활동 중에 최저 위치에 조립되어야 합니다.

얕은 깊이에서 에어레이션 작업을 하면서 코어링 헤드가 타인 깊이를 넘어가는 경우, 또는 코어링 헤드가 튀는 경우, 얕은 깊이에서 에어레이션 작업을 할 때 4번 근접 스위치를 H 브래킷의 높은 설정으로 조정하십시오(**그림 32**).

3번 근접 스위치 조정

1. 장비를 평지에 주차하고, 주차 브레이크를 체결하고, 엔진을 끕니다. 그런 다음 키를 빼고 모든 움직임이 멈출 때까지 기다려 장비에서 내립니다.
2. 후드용 래치 레버를 들어 올리고 장비에서 후드를 들어 올립니다(**그림 31**).

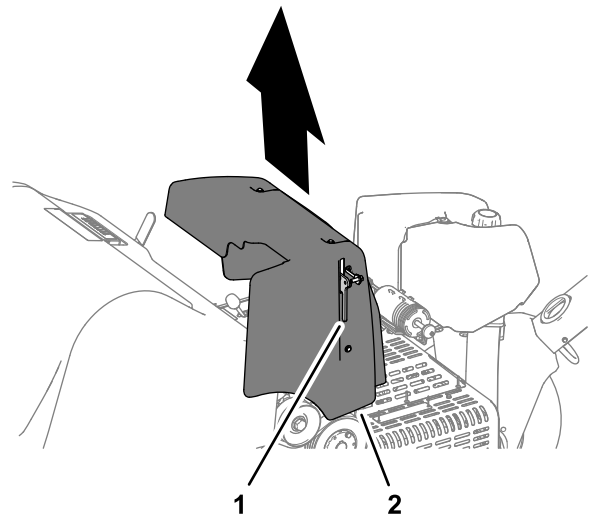
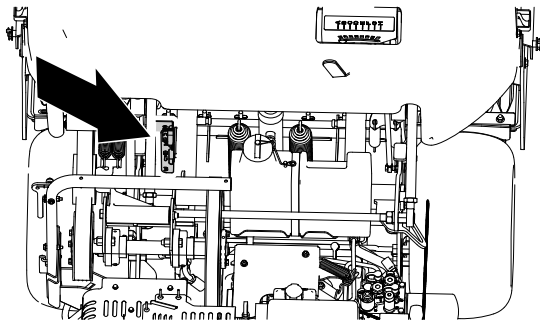


그림 31

g261627

1. 래치 레버
2. 후드

3. 근접 스위치 어셈블리 거리가 표적 플레이트에서 1.5mm 이하인지 확인합니다(**그림 32**).



g261628

에 놓여 있다면, 전동 클러치는 체결이 늦어질 정도로 훼손되었을 수 있습니다. Toro 공식 판매 대리점에 문의하거나 정비 설명서를 참조하십시오.

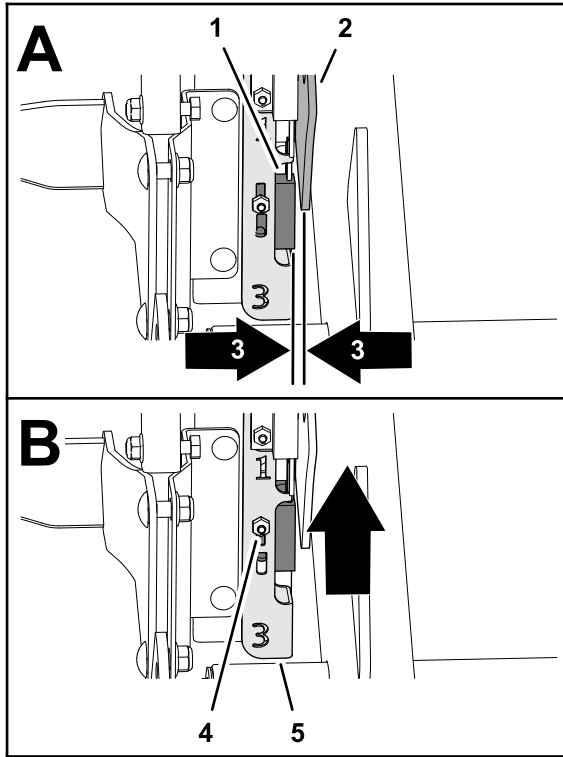
미니 타인(쿼드 타인)

결출 설계로 인하여 미니 타인 코어링 헤드의 구멍 간격은 6.3cm로 설정되어야 합니다. 3.2cm 구멍 간격을 유지하려면 이동 속도가 중요합니다. 구멍 간격을 조정하려면 **구멍 간격 조정 (페이지 46)**을 참조하십시오.

미니 타인 헤드 또는 대형 토양 타인을 이용하는 작업 조건에서는 뿌리 영역의 찢어짐을 인한 잔디 손상을 막기 위하여 잔디의 뿌리 구조가 중요합니다. 중앙 암 (arm) 2개가 잔디를 들어 올리거나 뿌리 영역에 과도한 손상을 준다면 다음과 같은 조치를 취하십시오.

- 구멍 간격을 늘립니다.
- 타인 크기를 줄입니다.
- 깊이를 낮춥니다.
- 일부 타인을 제거합니다.

잔디를 당길 때 단단한 타인으로 인하여 리프팅 현상이 발생하면 잔디가 손상될 수 있습니다. 타인의 밀도가 높거나 타인의 직경이 너무 넓으면 이러한 리프팅 현상으로 인해 뿌리 영역이 찢어질 수 있습니다.



g261629

그림 32

- | | |
|--------------|-----------------|
| 1. 3번 근접 스위치 | 4. 록너트 및 캐리지 볼트 |
| 2. 표적 플레이트 | 5. H 브래킷 |
| 3. 1.5mm 간격 | |

4. 3번 근접 스위치가 적절하게 작동하는지 확인합니다.
5. 필요한 경우, 스위치 장착 플레이트를 고정하는 록너트 및 캐리지 볼트를 풀고 최고 위치로 올린 다음 장착 플레이트를 고정합니다(그림 32).

참고: 스위치를 올리면 클러치가 더 빨리 체결됩니다.

6. 록너트를 조입니다(그림 32).
7. 장비의 후드 마운트와 후드 브래킷을 정렬합니다.
8. 장비에 후드를 조립하고 래치가 후드를 고정하는지 확인합니다.
9. 입구/출구 구멍 품질을 점검합니다.

중요: 입구에 들어가기 전에 코어링 헤드가 작동하지 않으며 위치 스위치가 허용되는 최고 위치

전방 구멍의 패임 발생 또는 늘림(단단한 타인 또는 부드러운 토양 환경)

길고 단단한 타인(예: 3/8 x 4 인치 길이) 또는 바늘 형태의 타인으로 에어레이션 작업을 할 때, 구멍 전방에 흙이 생기거나 다발이 질 수 있습니다. 이러한 구성에서 우수한 구멍 품질을 얻으려면 엔진의 고속 공회전 속도를 2800~2900rpm까지 내립니다. 엔진 속도에 따라 트랙션 및 코어링 헤드 속도가 함께 증가하고 감소하므로 구멍 간격은 영향을 받지 않습니다.

엔진 속도를 늦춰도 크고 단단한 타인의 구멍 품질이 해결되지 않는다면, **Roto-Link** 댐퍼 메커니즘에 더 견고한 설정이 필요할 수 있습니다. 더 견고한 **Roto-Link** 설정은 구멍 전방의 변형을 제거할 수 있습니다. 그러나 대부분의 경우, 공장 설정이 최상으로 작동합니다.

참고: Roto-Link를 절반으로 개조하고(3개의 암) 샘플 토지에서 차이점을 테스트하십시오.

1. 평지에 장비를 주차하고, 엔진을 끄고, 주차 브레이크를 체결한 다음 키를 뽑습니다.
2. Roto-Link 댐퍼 어셈블리를 코어링 헤드 프레임에 고정하는 록너트를 제거합니다.
3. 1.25cm 두께인 상단 댐퍼 스페이서를 제거하고 Roto-Link 댐퍼 어셈블리를 코어링 헤드 프레임에 다시 고정합니다. 견고한 D 와셔를 사용합니다.
4. 범퍼 플레이트를 고정하는 볼트를 풉니다.

5. 범퍼 플레이트를 앞으로 밀고 볼트를 고정합니다. 이렇게 하면 Roto-Link 범퍼가 적절하게 진동합니다.

장비를 테스트 구역으로 가져가서 구멍 품질을 비교하십시오. 품질이 개선되면 나머지 Roto-Link 댐퍼 어셈블리에 대해 이 절차를 반복하십시오.

참고: 코어링 스타일 타인 또는 미니 타인 중 하나를 다시 변경할 경우, Roto-Link 댐퍼의 위치를 반대로 해야 합니다.

작업 후

작동 후 안전성

- 장비를 평지에 주차하고, 주차 브레이크를 체결하고, 엔진을 끕니다. 그런 다음 키를 빼고 모든 움직임이 멈출 때까지 기다려 장비에서 내립니다.
- 장비의 모든 부품을 양호한 작동 상태로 관리하고 모든 하드웨어를 조여진 상태로 관리하십시오.
- 닳거나 손상되거나 없는 데칼은 교체하십시오.

장비 청소

서비스 간격: 매번 사용하기 전 또는 매일

1. 장비를 철저히 세척합니다.
브러시를 사용하여 말라붙은 잔존물을 제거합니다.
참고: 물이 씰을 통과하여 침투하고 베어링 그리스를 오염시키는 것을 피하기 위해 노즐이 없는 정원용 호스를 사용해야 합니다.
2. 약한 세정제를 사용하여 커버를 청소합니다.
청소 후 자동차용 왁스를 주기적으로 코팅하여 커버 표면의 광택을 유지합니다.
3. 장비에 손상된 부위가 있는지, 오일의 누출, 부품 및 타인의 마모 상태를 점검합니다.
4. 타인을 분리하고, 청소한 다음 그리스를 칠합니다. 코어링 헤드 베어링(크랭크 및 댐퍼 연결부)에 경질 오일 미스트를 뿌립니다.

중요: 며칠 이상 장비를 보관할 경우 서비스 래치로 코어링 헤드를 고정하십시오.

결박 지점 찾기

장비의 전방 및 후방에 결박 지점이 있습니다(그림 33, 그림 34, 및 그림 35).

참고: 적절한 등급의 DOT 승인 스트랩을 사용하여 장비를 결박하십시오.

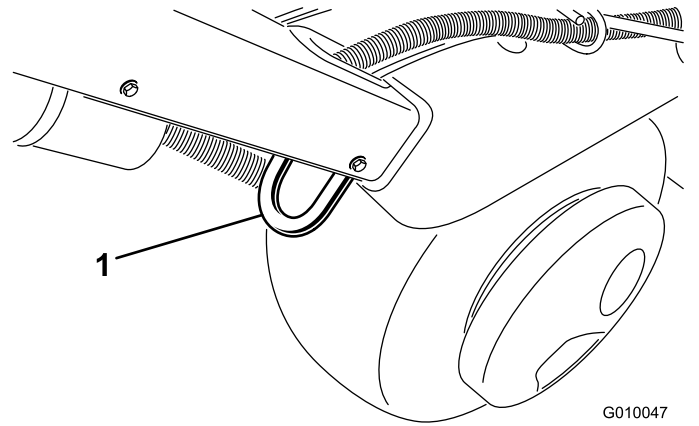


그림 33

G010047
g010047

1. 결박 지점

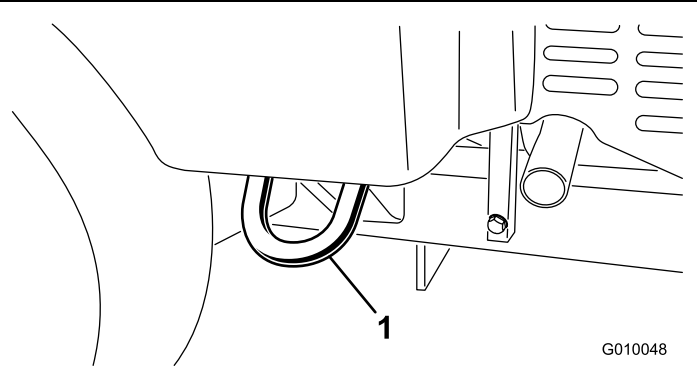


그림 34

G010048
g010048

1. 결박 지점

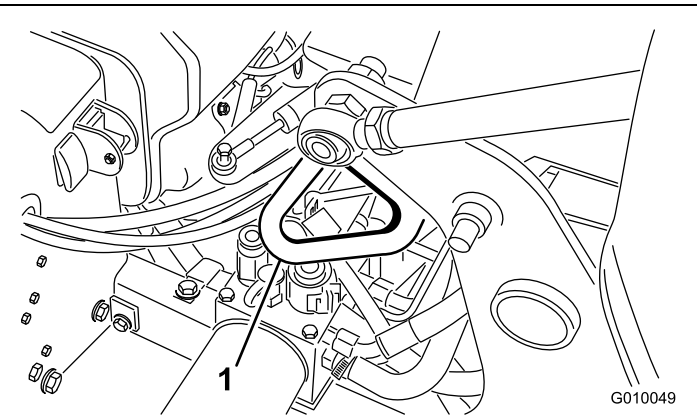


그림 35

G010049
g010049

1. 결박 지점

장비 운반

⚠ 경고

방향 지시등, 전조등, 반사 마킹 또는 저속 이동 차량 표식을 달지 않고 거리 또는 도로에서 장비를 운전하면 위험하며 사고가 발생하여 사람이 다칠 수 있습니다.

장비를 공공 가로 또는 도로에서 운전하지 마십시오.

중요: 트레일러나 트럭에 장비를 싣는 경우 전폭 램프를 사용하십시오.

1. 트레일러 또는 트럭에 장비 적재(코어링 헤드는 전방 위치를 선호)
2. 주차 브레이크를 걸고, 엔진을 정지시킨 다음 키를 뽑니다.
3. 서비스 래치로 코어링 헤드를 고정합니다. [서비스 래치로 코어링 헤드 지지 \(페이지 20\)](#)를 참조하십시오.
4. 연료 차단 밸브를 닫습니다. [연료 차단 밸브 \(페이지 15\)](#)를 참조하십시오.
5. 결박 지점에서 케이블, 체인 또는 스트랩을 사용하여 장비를 트레일러 또는 트럭에 결박합니다.

트레일러 권장 사항

중량	721kg 또는 805kg(선택 사항 웨이트 2개 포함)
폭	최소 130cm
길이	최소 267cm
램프 각도	최대 16°
적재 방향	코어링 헤드가 전방(선호)
차량 견인 용량	총 트레일러 중량(GTW) 이상

중요: 이 장비를 견인하기 위해 Hydroject 트레일러/토틸을 사용하지 마십시오.

유지보수

참고: 정상 운전 위치에서 장비의 좌측과 우측을 판단하십시오.

유지관리 안전성

▲ 주의

시동 스위치에 키를 꽂아 두면 누군가 우발적으로 엔진을 작동시켜 운전자나 주변에 있는 사람에게 중상을 입힐 수 있습니다.

주차 브레이크를 체결하고, 엔진을 끄고, 키를 빼고, 서비스 래치로 코어링 헤드를 고정한 다음 장비를 정비하거나 조정하십시오.

- 항상 장비를 끄고, 키를 빼고(장착된 경우), 움직이는 모든 부품이 멈출 때까지 기다려서 장비가 식은 후에 조정, 정비, 청소하거나 보관하십시오.
- 이 설명서에 나와 있는 유지관리 작업만 수행하십시오. 중요한 수리가 필요하거나 도움을 받는 것

이 좋은 경우에는 Toro 지정 판매 대리점에 문의하십시오.

- 항상 너트, 볼트 및 나사를 단단히 조여 장비를 안전하게 작동할 수 있는 상태로 관리하십시오.
- 가능하다면, 엔진 작동 중에는 장비를 정비하지 마십시오. 움직이는 부품에서 떨어지십시오.
- 에너지가 축적된 부품의 압력을 조심스럽게 해제하십시오.
- 타인 마운팅 볼트가 규격에 맞추어 조여져 있는지 매일 확인하십시오.
- 장비를 정비하거나 조정한 후 모든 가드가 설치되어 있고 후드가 확실하게 닫혀 있는지 확인하십시오.

권장 유지보수 일정

유지보수 서비스 간격	유지보수 절차
처음 8시간 후	<ul style="list-style-type: none"> • 펌프 벨트를 조정합니다. • 유압 오일, 반환 및 충전 필터를 교환하십시오. • 코어링 헤드 패스너, 틸러 핸들 패스너, 휠 러그 너트의 토크를 점검합니다.
처음 50시간 후	<ul style="list-style-type: none"> • 엔진 오일과 필터를 교환하십시오.
매번 사용하기 전 또는 매일	<ul style="list-style-type: none"> • 안전 인터록 시스템의 상태를 테스트합니다. • 장비를 청소합니다. • 엔진 오일 레벨 점검. (엔진이 식었을 때 오일을 점검합니다.) • 엔진 스크린에서 잔해물을 제거합니다. (더러운 작업 환경에서는 좀 더 자주 청소하십시오.) • 유압 라인을 점검합니다. • 유압 오일의 레벨 점검.
매 25시간	<ul style="list-style-type: none"> • 폼 에어 필터 엘리먼트를 청소하고 종이 엘리먼트 손상 여부를 점검하십시오
매 50시간	<ul style="list-style-type: none"> • 타이어 공기압 점검.
매 100시간	<ul style="list-style-type: none"> • 종이 공기 필터 엘리먼트를 교체하십시오 • 엔진 오일과 필터를 교환하십시오. • 연료 필터를 교체합니다.
매 200시간	<ul style="list-style-type: none"> • 점화 플러그를 점검합니다. • 유압 오일, 반환 및 충전 필터를 교환하십시오.
매 250시간	<ul style="list-style-type: none"> • 코어링 헤드 패스너, 틸러 핸들 패스너, 휠 러그 너트의 토크를 점검합니다.
매 500시간	<ul style="list-style-type: none"> • 코어링 헤드 베어링을 점검하고 필요 시 교체하십시오.
보관하기 전	<ul style="list-style-type: none"> • 30일 이상 장비를 보관하기 전에 수행해야 하는 절차는 보관 섹션을 참조하십시오.
매년	<ul style="list-style-type: none"> • 코어링 헤드 베어링을 점검하고 필요 시 교체하십시오. • 배터리 케이블 연결 부위를 점검합니다. • 마모와 손상이 있는지 벨트를 점검합니다.

중요: 추가 유지보수 절차는 엔진 사용 설명서를 참조하십시오.

일일 유지보수 점검 목록

이 페이지를 복사하여 사용하십시오.

유지보수 점검 항목	주 시작 날짜:						
	월	화	수	목	금	토	일
안전 인터록 작동 상태 점검.							
주차 브레이크 작동 점검.							
엔진 오일 레벨 점검.							
연료 레벨 점검							
에어 클리너 점검.							
엔진에 잔해물이 있는지 점검.							
엔진 소음 이상 점검.							
엔진 작동 소음 이상 점검.							
유압 오일의 레벨 점검.							
유압 호스 손상 여부 점검.							
오일 누출 여부 점검.							
계기 작동 점검.							
타인 상태 점검.							
벗겨진 페인트 복원.							

주의할 부분 표기

검사자:		
항목	날짜	정보
1		
2		
3		
4		
5		
6		
7		
8		

중요: 추가 유지보수 절차는 엔진 사용 설명서를 참조하십시오.

▲ 주의

시동 스위치에 키를 꽂아 두면 누군가 우발적으로 엔진을 작동시켜 운전자나 주변에 있는 사람에게 중상을 입힐 수 있습니다.

정비를 하기 전에 점화 장치에서 키를 빼고 점화 플러그에서 와이어를 분리하십시오. 점화 플러그와 실수로 접촉하지 않도록 와이어를 옆으로 옮기십시오.

사전 유지보수 절차

중요: 이 장비 커버의 패스너는 분리 후 커버에 남아 있도록 제작되었습니다. 몇 바퀴 돌려 각 커버의 모든 패스너를 풀어서 커버가 느슨해지지만 여전히 부착되어 상태로 만든 다음 커버가 분리될 때까지 다시

품니다. 이렇게 하면 리테이너에서 볼트가 실수로 벗겨지지 않습니다.

장비 올리기

⚠ 주의

블록이나 잭 스탠드로 장비를 적절하게 지탱하지 않으면 장비가 이동하거나 떨어져서 사람이 다칠 수 있습니다.

- 부속 장치, 타이어를 교체하거나 기타 정비 작업을 수행할 때에는 적절한, 블록, 호이스트, 잭을 사용하십시오.
- 장비를 콘크리트 바닥과 같이 단단한 평지에 주차하십시오.
- 장비를 들어 올리기 전에 안전을 위협할 수 있는 부속 장치를 분리하고 장비를 적절하게 들어 올리십시오.
- 항상 바퀴는 받침목 또는 블록으로 받치십시오. 잭 스탠드 또는 단단한 나무 블록으로 들어 올린 장비를 지지하십시오.

전면 들어 올리기

1. 평지에 장비를 주차하고, 엔진을 끄고, 주차 브레이크를 체결한 다음 키를 뺍니다.
2. 뒷 타이어에 받침목을 받쳐 장비가 움직이지 않도록 합니다.

중요: 휠 모터의 손상을 막기 위하여 앞바퀴 모터를 잭 포인트로 사용하지 **마십시오**.

3. 잭을 전방 프레임 하부에 안전하게 고정합니다(그림 36).

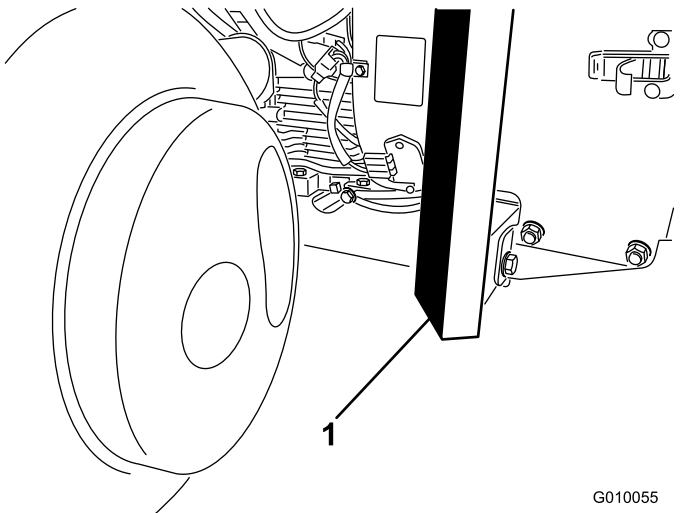


그림 36

G010055
g010055

1. 프레임

4. 장비 전면을 지면에서 들어 올립니다.
5. 전면 프레임 하부에 잭 스탠드나 견목 블록을 받쳐 장비를 지지합니다.

후면 들어 올리기

1. 평지에 장비를 주차하고, 엔진을 끄고, 주차 브레이크를 체결한 다음 키를 뺍니다.
2. 앞 타이어에 받침목을 받쳐 장비가 움직이지 않도록 합니다.

중요: 휠 모터의 손상을 막기 위하여 뒷바퀴 모터를 잭 포인트로 사용하지 **마십시오**.

3. 잭은 뒷바퀴 내부의 프레임 플레이트 하부에 안전하게 고정합니다(그림 37).

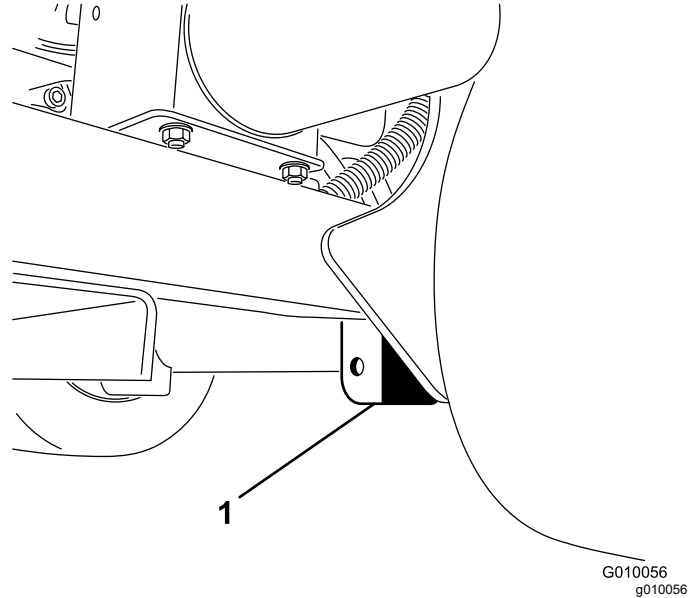


그림 37

G010056
g010056

1. 프레임 플레이트

참고: 가능하다면 호이스트를 사용하여 장비 후방을 들어 올립니다. 코어링 헤드 베어링 하우스의 아일릿을 호이스트 부착 지점으로 사용하십시오(그림 38).

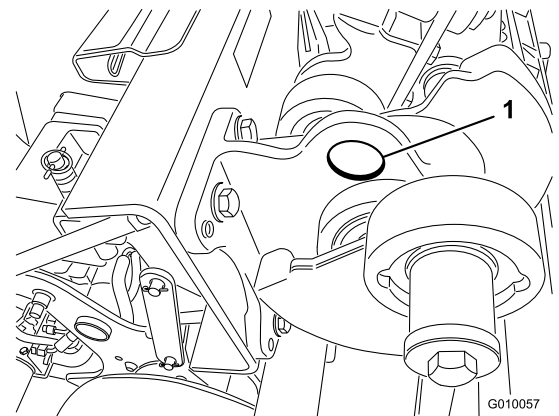


그림 38

G010057

g010057

1. 아일릿

4. 장비 후면을 지면에서 들어 올립니다.
5. 프레임 하부에 잭 스탠드나 견목 블록을 받쳐 장비를 지지합니다.

코어링 헤드 베어링 점검

서비스 간격: 매년—코어링 헤드 베어링을 점검하고 필요 시 교체하십시오.

매 500시간—코어링 헤드 베어링을 점검하고 필요 시 교체하십시오.

본 장비에는 윤활 처리를 해야 하는 그리스 피팅이 없습니다.

중요: 베어링에는 원자재 또는 제조 기술에서 발생하는 결함이 거의 없습니다. 가장 일반적으로 고장 이유는 보호용 씰을 통과하는 물기와 오염물로 인한 것입니다. 베어링 구역에 있는 유해한 잔해물을 제거하는 정기 유지보수 과정에서 베어링에 그리스를 칠할 수 있습니다. 밀봉된 베어링에는 처음에 주입되는 특수 그리스와 견고하고 완전한 씰이 장착되어 롤링 부품에 오염물과 물기가 들어오지 못합니다.

밀봉된 베어링에는 윤활 처리가 필요하지 않거나 단기간의 유지보수가 필요합니다. 이는 정기적인 필수 정비 서비스를 최소화하고 그리스 오염으로 인한 잔디의 손상 가능성을 낮춥니다. 이러한 밀봉 베어링 패키지는 일반적인 사용 환경에서 우수한 성능과 수명을 제공하지만 베어링 상태 및 씰의 무결성에 대한 정기적인 검사를 수행하여 고장을 방지해야 합니다. 계절별로 베어링을 점검하고 손상되거나 마모된 부품을 교체하십시오. 베어링은 고열, 소음, 험거워짐 또는 녹물과 같이 유해한 특성이 없이 부드럽게 작동해야 합니다.

이러한 베어링/씰 패키지가 처한 작동 조건으로 인하여(예: 모래, 잔디 살포 약품, 물, 충격 등) 이들은 일반적인 마모 부품으로 간주됩니다. 일반적으로 소재 또는 제조 기술의 결함 이외의 베어링 고장은 보증 대상이 아닙니다.

참고: 장비를 올바르게 세척하지 않으면 베어링에 악영향을 미칠 수 있습니다. 뜨거운 상태에서 장비를 세척하면 안 되며, 베어링에 고압 또는 고용량 스프레이를 직접 분사하면 안 됩니다.

새 장비에 설치된 새 베어링의 경우, 통상적으로 씰 밖으로 약간의 그리스가 빠져 나옵니다. 이렇게 빠져 나온 그리스에 잔해물이 묻으면 검은색으로 변하며 과도한 열로 인한 변색이 아닙니다. 8시간 운전 후 씰에서 빠져 나온 그리스를 닦아 내십시오. 씰 립 근방은 계속 젖은 상태로 보일 수 있는데, 이는 베어링 수명에 유해하지 않으므로 씰 립의 윤활 상태를 유지하십시오.

엔진 안전성

- 오일을 점검하거나 크랭크케이스에 오일을 보충하기 전에 엔진을 끄십시오.
- 엔진 조속기 속도를 변경하거나 엔진 속도를 과도하게 올리지 마십시오.

에어 클리너 정비

서비스 간격: 매 25시간—폼 에어 필터 엘리먼트를 청소하고 종이 엘리먼트 손상 여부를 점검하십시오

매 100시간—종이 공기 필터 엘리먼트를 교체하십시오

필터 제거

1. 평지에 장비를 주차하고, 엔진을 끄고, 주차 브레이크를 체결한 다음 키를 뺍니다.
2. 에어 클리너 주위를 깨끗히 청소하여 이물질이 엔진으로 들어가 엔진 손상을 유발하는 것을 방지하십시오.
3. 노브를 돌려서 빼고 에어 클리너 커버를 제거합니다(그림 39).

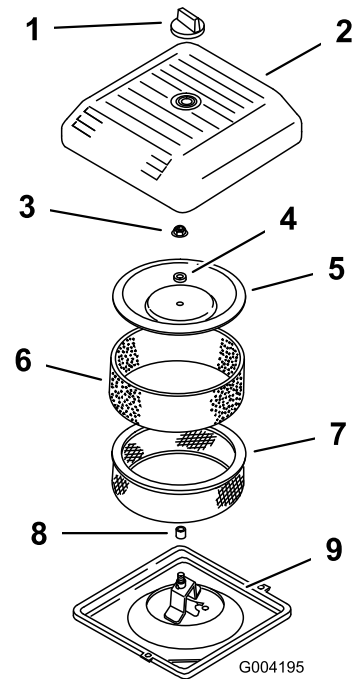


그림 39

- | | |
|--------------|---------------|
| 1. 노브 | 6. 폼 프리필터 |
| 2. 에어 클리너 덮개 | 7. 종이 필터 |
| 3. 커버 너트 | 8. 고무 씰 |
| 4. 스페이서 | 9. 에어 클리너 베이스 |
| 5. 커버 | |

4. 종이 엘리먼트에서 프리필터를 조심해서 밀어냅니다(그림 39).
5. 커버 너트를 돌려서 빼고 커버, 스페이서, 종이 필터를 제거합니다(그림 39).

폼 프리필터 청소

중요: 찢어지거나 마모된 폼 엘리먼트는 교체하십시오.

1. 폼 프리필터를 물비누와 온수로 세척합니다. 청소하는 경우 철저히 행궤야 합니다.
2. 깨끗한 천으로 짜서 프리필터를 건조시킵니다.
3. 30~60ml의 오일을 프리필터에 도포합니다(그림 40).

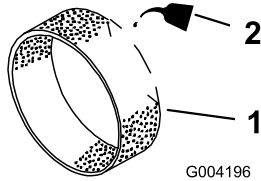


그림 40

1. 폼 엘리먼트
2. 오일

4. 프리필터를 짜서 오일을 분산시킵니다.
5. 종이 필터에 파열, 오일막 또는 고무 씬의 손상이 있는지 검사하십시오(그림 41).

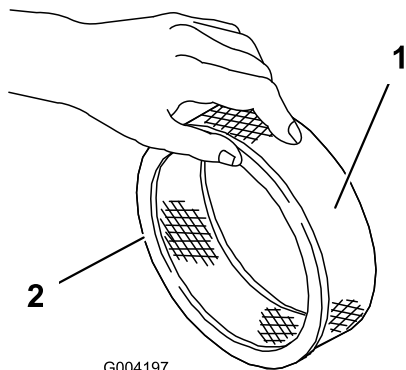


그림 41

1. 종이 엘리먼트
2. 고무 씬

중요: 종이 엘리먼트를 청소하지 마십시오. 더러워지거나 손상된 종이 엘리먼트는 교체하십시오.

필터 장착

중요: 엔진이 손상되지 않도록, 항상 폼 및 종이 에어 클리너 어셈블리가 완벽하게 장착된 상태에서 엔진을 작동하십시오.

1. 종이 필터로 폼 프리필터를 조심해서 밀어 넣습니다(그림 41).
2. 에어 클리너 베이스에 에어 클리너 어셈블리를 놓습니다(그림 39).
3. 커버, 스페이서를 장착하고 커버 너트로 고정합니다(그림 39). 너트를 11 N·m 토크로 조입니다.
4. 에어 클리너 커버를 장착하고 노브로 고정합니다(그림 39).

엔진 오일 규격

오일 유형: 고품질 세제 엔진 오일(API 서비스 SJ 이상 등급)

점도: 아래 표 참조

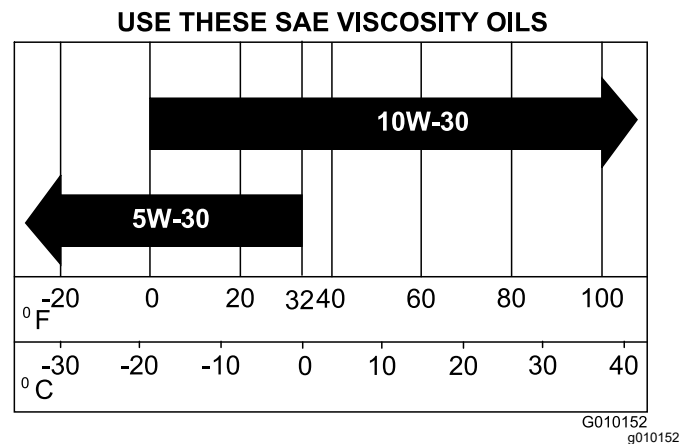


그림 42

엔진 오일 레벨 점검

서비스 간격: 매번 사용하기 전 또는 매일 (엔진이 식었을 때 오일을 점검합니다.)

엔진은 크랭크실에 오일이 채워진 상태로 출하됩니다. 하지만, 엔진을 처음 시동하기 전과 후에 오일량을 확인해야 합니다.

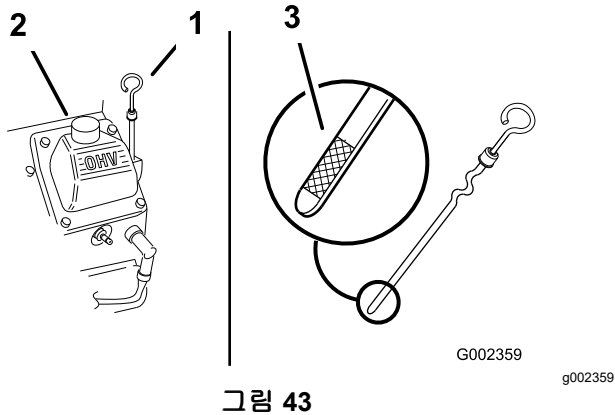
엔진 오일 규격 (페이지 33)에 설명된 대로 고품질 엔진 오일을 사용하십시오.

중요: 엔진의 손상을 유발할 수 있으므로 크랭크실에 오일을 과도하게 채우지 마십시오.

엔진이 손상될 수 있으므로 오일이 하단 마크 이하일 때 엔진을 작동하지 마십시오.

참고: 엔진 오일을 점검하기에 가장 좋은 시간은 일과 시작 전 엔진이 식어 있을 때입니다. 엔진이 이미 작동되었다면 점검하기 최소 10분 전에 오일이 기름통으로 다시 빠져나가도록 하십시오.

1. 평지에 장비를 주차하고, 엔진을 끄고, 주차 브레이크를 체결한 다음 키를 뺍니다.
2. 오일 계량봉 주위를 깨끗히 청소하여(그림 43) 이물질이 주입구 구멍으로 떨어져 엔진을 손상시키는 일이 없게 하십시오.



1. 계량봉
2. 필터 튜브
3. 계량봉의 금속 끝단

3. 계량봉을 제거하고 깨끗하게 닦은 다음 잘 끼웁니다(그림 43).
4. 계량봉을 빼내서 오일 레벨을 확인합니다.
오일 레벨은 계량봉의 F(가득 참) 및 L(낮음) 마크 사이에 놓여야 합니다(그림 43).
5. 오일 레벨이 L(낮음) 마크 이하인 경우, 필터 튜브 캡을 제거하고(그림 43) 계량봉의 F(가득 참) 마크에 도달할 때까지 지정 오일을 보충합니다.
6. 오일 주입 캡과 계량봉을 설치합니다.

엔진 오일 및 필터 교환

서비스 간격: 처음 50시간 후

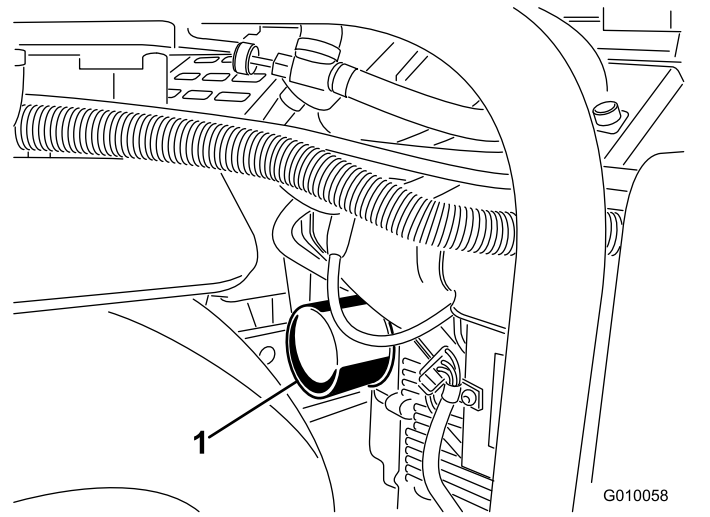
매 100시간—엔진 오일과 필터를 교환하십시오.

크랭크실 용량: 1.9L(필터 포함).

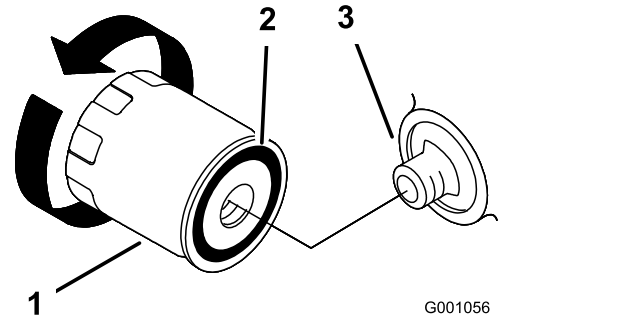
1. 엔진을 시동하고 5분간 작동시킵니다. 이렇게 하면 오일이 따뜻해져서 배출이 더 잘됩니다.
2. 오일이 완전히 빠지도록 배출 측면을 반대쪽보다 살짝 낮게 장비를 주차하고 엔진을 끄고, 주차 브레이크를 건 다음 키를 뺍니다.
3. 오일 드레인 아래에 팬을 놓습니다. 오일 배출 플러그를 제거하여 오일이 배출되게 합니다.
4. 오일이 완전히 배출되면, 플러그를 다시 설치합니다.

참고: 사용한 오일은 공인 재활용 센터에서 폐기합니다.

5. 필터 아래에 얇은 팬이나 천을 놓아 오일을 담습니다(그림 44).



1. 오일 필터



1. 오일 필터
2. 개스킷
3. 어댑터

6. 오일 필터를 제거하고(그림 44 및 그림 45) 필터 어댑터 개스킷 표면을 닦습니다.
7. 필터 중앙 구멍을 통해 적절한 유형의 새 오일을 주입합니다. 오일이 나사산 바닥에 닿을 경우 주입을 중단하십시오.
8. 필터 소재에 흡수되도록 1분 또는 2분 동안 기다린 다음 남은 오일을 따라 냅니다.
9. 교체 필터의 고무 개스킷에 새 오일을 얇게 바릅니다.
10. 필터 어댑터에 교체용 오일 필터를 장착합니다. 고무 개스킷이 필터 어댑터에 닿을 때까지 오일 필터를 시계 방향으로 돌린 다음 필터를 1/2 바퀴 더 돌려 조입니다.
11. 오일 주입 캡을 제거하고 밸브 커버를 통해 지정된 오일 양의 약 80%를 천천히 주입합니다.
12. 오일 레벨을 점검합니다. 엔진 오일 레벨 점검(페이지 33)을 참조하십시오.
13. 계량봉의 F(가득 참) 표시에 도달할 때까지 오일을 추가적으로 보충합니다.

14. 오일 주입 캡과 계량봉을 설치합니다.

정화 플러그 정비

서비스 간격: 매 200시간—정화 플러그를 점검합니다.

각 정화 플러그를 설치하기 전에 가운데와 측면 전극 사이의 공극이 정확한지 확인하십시오. 정화 플러그 렌치를 사용하여 정화 플러그를 제거 및 장착하고 공극 측정 도구/필러 게이지를 사용하여 공극을 점검 및 조정합니다. 필요한 경우, 새 정화 플러그를 설치합니다.

유형: Champion RC12YC 또는 동종품. 공극: 0.75mm

정화 플러그 제거

1. 엔진을 끄고 주차 브레이크를 체결한 다음 키를 뽑습니다.
2. 정화 플러그에서 와이어를 당겨서 뽑습니다(그림 46).

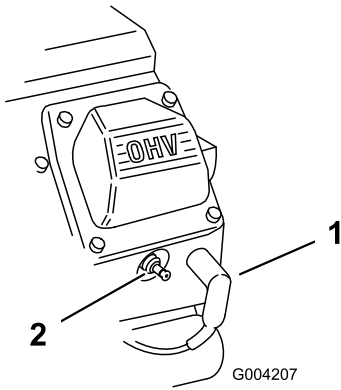


그림 46

g004207

1. 정화 플러그 와이어
2. 정화 플러그

3. 정화 플러그 주변을 청소합니다.
4. 정화 플러그와 금속 개스킷을 제거합니다.

정화 플러그 점검

1. 양쪽 정화 플러그의 가운데를 살핍니다(그림 47). 절연체에 갈색이나 회색이 보이면 엔진이 올바르게 작동하는 것입니다. 절연체의 검정색 코팅은 일반적으로 에어 클리너에 이물질이 끼었음을 의미합니다.

중요: 절대 정화 플러그를 청소하지 마십시오. 검정색으로 코팅이 되었거나 전극이 마모되었거나 기름막이 덮여 있거나 균열이 있는 정화 플러그는 항상 교체하십시오.

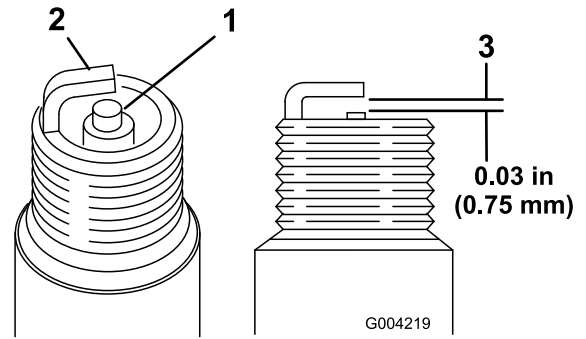


그림 47

G004219

g004219

1. 중앙 전극 절연체
 2. 측면 전극
 3. 공극(그림은 치수와 비례하지 않음)
2. 가운데와 측면 전극 사이의 간극을 점검하십시오(그림 47).
 3. 간극이 정확하지 않으면 측면 전극을 구부리십시오(그림 47).

정화 플러그 장착

1. 정화 플러그를 정화 플러그 구멍에 돌려서 끼웁니다.
2. 27N·m 토크로 정화 플러그를 조입니다.
3. 정화 플러그에 와이어를 눌러 끼웁니다(그림 46).

엔진 스크린 청소

서비스 간격: 매번 사용하기 전 또는 매일 (더러운 작업 환경에서는 좀 더 자주 청소하십시오.)

매번 사용하기 전에, 엔진 스크린을 점검 및 청소합니다. 엔진 흡입구 스크린에 쌓인 잔디, 먼지 또는 기타 잔해물을 제거합니다.

연료 시스템 유지보수

▲ 위험

특정 환경에서 연료와 연료 증기는 가연성이 매우 높고 폭발성이 있습니다. 연료로 인한 화재나 폭발은 자신과 타인에게 화상을 입힐 수 있으며 재산상의 피해를 초래할 수도 있습니다.

- 연료는 야외의 개방된 공간에서 엔진이 꺼진 다음 식었을 때 채우십시오. 흘린 연료가 있으면 모두 닦아 내십시오.
- 연료 탱크를 완전히 가득 채우지 마십시오. 연료 탱크에 연료를 추가하여 레벨이 연료 주입구가 아닌 탱크 꼭대기에서 25mm 밑에 도달하게 하십시오. 탱크 내의 이 빈 공간은 연료가 팽창하는 데 필요합니다.
- 휘발유를 취급할 때 절대 담배를 피워서는 안 되며, 노출된 화염이 있는 곳이나 불꽃으로 인해 휘발유 가스에 불이 붙을 수 있는 곳에서 멀리 떨어지십시오.
- 연료는 깨끗하고 안전 승인을 받은 용기에 보관하고 마개는 닫아 두십시오.

연료 필터 교체

서비스 간격: 매 100시간/매년 (먼저 해당하는 쪽으로 적용)

중요: 이물질이 낀 필터는 연료 라인에서 분리한 후 절대로 다시 설치하지 마십시오.

1. 장비의 열이 식게 둡니다.
2. 연료 차단 밸브를 닫습니다(그림 48).

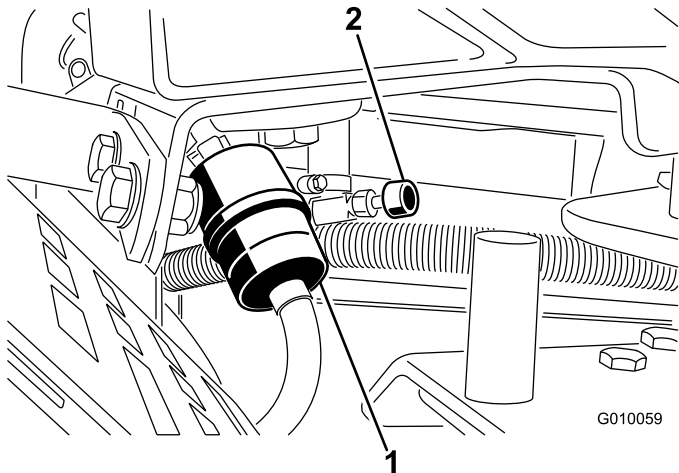


그림 48

1. 연료 필터
2. 연료 차단 밸브

3. 호스 클램프의 양쪽 끝을 함께 쥐고 필터에서 밀어냅니다(그림 48).

4. 연료 라인에서 필터를 제거합니다.
5. 새 필터를 설치하고 호스 클램프를 필터 가까이로 옮깁니다(그림 48).
6. 흘린 연료를 닦습니다.
7. 연료 차단 밸브를 엽니다(그림 48).

연료 탱크 비우기

▲ 위험

특정 환경에서 연료는 가연성이 극히 높으며 쉽게 폭발할 수 있습니다. 연료로 인한 화재나 폭발은 자신과 타인에게 화상을 입힐 수 있으며 재산상의 피해를 초래할 수도 있습니다.

- 엔진이 식으면 연료 탱크에서 연료를 배출합니다. 이 작업은 막히지 않은 공간의 실외에서 하십시오. 흘린 연료가 있으면 모두 닦아 내십시오.
- 휘발유를 배출할 때 절대 담배를 피워서는 안 되며, 노출된 화염이 있는 곳이나 불꽃으로 인해 휘발유 가스에 불이 붙을 수 있는 곳에서 멀리 떨어지십시오.

1. 평지에 장비를 주차하고, 엔진을 끄고, 주차 브레이크를 체결한 다음 키를 뽑습니다.
2. 연료 차단 밸브를 닫습니다(그림 48).
3. 연료 필터의 호스 클램프를 느슨하게 푼 다음 연료 라인을 따라 위로 밀어서 연료 필터에서 분리합니다(그림 48).
4. 연료 필터에서 연료 라인을 당깁니다(그림 48). 연료 차단 밸브를 열고 연료를 연료 캔 또는 드레인 팬으로 배출합니다.

참고: 이제 연료 탱크가 비게 되므로 새 연료 필터를 설치하기 좋습니다.

5. 연료 라인을 연료 필터에 설치합니다. 호스 클램프를 연료 필터 가까운 곳으로 밀어서 연료 라인을 고정합니다(그림 48).

전기 시스템 유지보수

전기 시스템 안전성

- 장비를 수리하기 전에 배터리 연결을 해제하십시오. 먼저 음극 단자의 연결을 해제한 다음 양극 단자의 연결을 해제하십시오. 먼저 양극 단자를 연결한 다음 음극 단자를 마지막으로 연결하십시오.
- 불통이나 화염이 없으며 통풍이 잘 되는 개방된 곳에서 배터리를 충전하십시오. 충전기를 배터리에 연결하거나 연결 해제하기 전에 충전기 플러그를 뽑으십시오.
- 보호복을 입고 절연된 도구를 사용하십시오.

경고

캘리포니아 Proposition 65 경고

배터리 포스트, 터미널 및 관련 액세서리에는 캘리포니아 주에서 암과 생식 기능 장애를 일으키는 것으로 알려진 납과 납 화합물, 화학 물질이 들어 있습니다. 취급 후에는 손을 씻으십시오.

배터리 충전

▲ 경고

배터리를 충전하면 폭발성 가스가 생성됩니다.

절대로 배터리 근처에서 흡연하지 말고 불통이나 화염에서 배터리를 멀리 하십시오.

▲ 경고

배터리 단자 또는 금속 공구는 트랙션 유닛 또는 장비의 금속 부품과 합선을 일으켜 불꽃이 될 수 있습니다. 불꽃이 튀면 배터리 가스가 폭발하여 부상을 당할 수 있습니다.

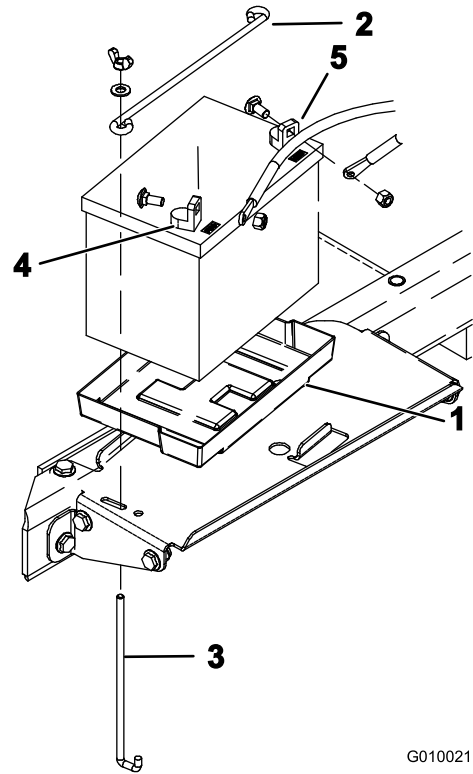
- 배터리를 제거하거나 설치할 때 배터리 단자가 장비의 금속 부품에 접촉하지 않도록 하십시오.
- 금속 공구가 배터리 단자와 금속 부품 사이에서 합선을 유발하지 않도록 하십시오.

▲ 경고

배터리 케이블 배선이 잘못되면 장비 및 케이블을 손상시켜 스파크가 발생할 수 있습니다. 불꽃이 튀면 배터리 가스가 폭발하여 부상을 당할 수 있습니다.

- 항상 음극(검은색) 배터리 케이블을 분리한다 음 양극(적색) 케이블을 분리하십시오.
- 항상 양극(적색) 배터리 케이블을 연결한 다음 음극(검은색) 케이블을 연결하십시오.

- 배터리함 커버의 걸쇠를 풀고 개방합니다.
- 배터리함에서 배터리를 꺼냅니다.
 - 배터리를 트레이에 고정하는 배터리 잠쇠와 잠쇠 막대를 제거합니다(그림 49).
 - 음극 배터리 케이블(검은색)을 음극(-) 단자에 고정하는 캐리지 볼트 및 너트를 제거하고 음극 케이블을 분리합니다.
 - 양극 배터리 케이블(적색)을 양극(+) 배터리 단자에 고정하는 캐리지 볼트 및 너트를 제거하고 양극 케이블을 분리합니다.
- 배터리 상부를 청소합니다.
- 배터리 포스트에 3~4A 배터리 충전기를 연결합니다. 4~8시간 동안 3~4A로 배터리를 충전합니다.
- 배터리가 충전되면 전해액 출구 및 배터리 포스트에서 충전기를 분리합니다.
- 그림 49와 같이 배터리를 배터리함의 트레이에 집어 넣습니다.



G010021

g010021

그림 49

- | | |
|------------|-------------|
| 1. 배터리 트레이 | 4. 양극 단자(+) |
| 2. 배터리 잠쇠 | 5. 음극 단자(-) |
| 3. 잠쇠 막대 | |

- 앞에서 제거한 캐리지 볼트 및 너트로 양극 배터리 케이블(적색)을 양극(+) 배터리 단자에 연결하고, 양극 단자 위에 고무 부츠를 밀어 넣어서 합선 발생을 방지합니다.
- 앞에서 제거한 캐리지 볼트 및 너트로 음극 배터리 케이블(검은색)을 음극(-) 단자에 연결합니다.

9. Grafo 112X 스킨오버 그리스(Toro 부품 번호 505-47)를 케이블 단자와 배터리 포스트에 바릅니다.

10. 배터리함 커버의 걸쇠를 잠그고 닫습니다.

배터리 정비

서비스 간격: 매년—배터리 케이블 연결 부위를 점검합니다.

배터리 케이블을 단자에 잘 고정하여 전기 접촉을 양호하게 유지하십시오.

▲ 경고

배터리 케이블 배선이 잘못되면 장비 및 케이블을 손상시켜 스파크가 발생할 수 있습니다. 불꽃이 튀면 배터리 가스가 폭발하여 부상을 당할 수 있습니다.

- 항상 음극(검은색) 배터리 케이블을 분리한다음 양극(적색) 케이블을 분리하십시오.
- 항상 양극(적색) 배터리 케이블을 연결한 다음 음극(검은색) 케이블을 연결하십시오.

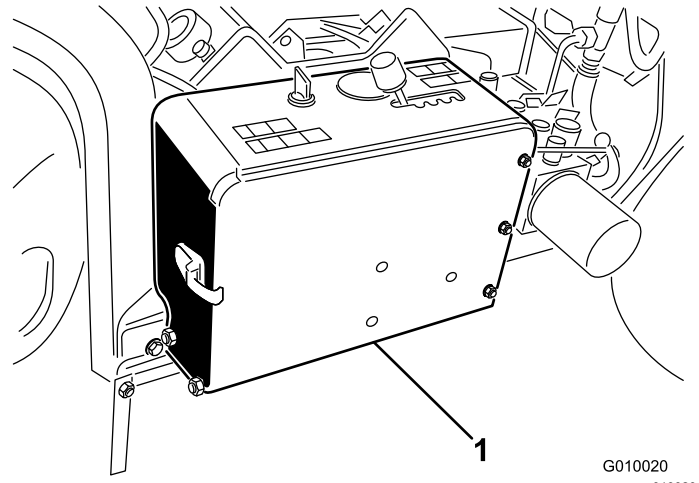
단자가 부식되면 케이블을 (음극(-) 케이블 먼저) 분리하고, 클램프와 단자를 따로따로 굽어 내십시오. 케이블을 연결하고(양극(+) 케이블 먼저 연결) 단자에 바셀린을 바르십시오.

▲ 경고

배터리 단자 또는 금속 공구는 금속 트랙터 부품에 합선을 일으켜 불꽃이 발생할 수 있습니다. 불꽃이 튀면 배터리 가스가 폭발하여 부상을 당할 수 있습니다.

- 배터리를 제거하거나 설치할 때 배터리 단자가 장비의 금속 부품에 접촉하지 않도록 하십시오.
- 금속 공구가 배터리 단자와 장비의 금속 부품 사이에서 합선을 유발하지 않도록 하십시오.

1. 배터리함 커버의 걸쇠를 풀고 개방합니다(그림 50).



G010020
g010020

그림 50

1. 배터리함

2. 배터리 케이블 클램프가 고정되었는지 확인하고 느슨해진 배터리 케이블 클램프 하드웨어를 조입니다.

중요: 배터리 케이블과 속도 선택 레버 사이에 간격이 있는지 확인하십시오. 속도 선택 레버가 전체 속도 범위를 움직일 때 배터리 케이블과 2.5 cm 이내에 오지 않도록 하십시오. 음극 및 양극 배터리 케이블을 타이 또는 테이프로 연결하지 마십시오.

3. 배터리 케이블 클램프와 배터리 단자의 부식 여부를 확인하고 단자가 부식되었다면 다음과 같이 조치하십시오.

- A. 음극 배터리 케이블(검은색)을 음극(-) 단자에 고정하는 캐리지 볼트 및 너트를 제거하고 음극 케이블을 분리합니다.
- B. 양극 배터리 케이블(적색)을 양극(+) 배터리 단자에 고정하는 캐리지 볼트 및 너트를 제거하고 양극 케이블을 분리합니다.
- C. 케이블 클램프 및 배터리 단자를 청소합니다.
- D. 앞에서 제거한 캐리지 볼트 및 너트로 양극 배터리 케이블(적색)을 양극(+) 배터리 단자에 연결하고, 양극 단자 위에 고무 부츠를 밀어 넣어서 합선 발생을 방지합니다.
- E. 앞에서 제거한 캐리지 볼트 및 너트로 음극 배터리 케이블(검은색)을 배터리 음극(-) 단자에 연결합니다.
- F. Grafo 112X 스킨오버 그리스(Toro 부품 번호 505-47)를 케이블 단자와 배터리 포스트에 바릅니다.

4. 배터리함 커버의 걸쇠를 잠그고 닫습니다.

퓨즈 점검

전기 시스템은 퓨즈로 보호됩니다(그림 51). 유지보수가 필요하지 않지만, 퓨즈나 끊어지면 고장이 발생했거나 합선이 되지 않았는지 부품/회로를 점검하십시오.

1. 퓨즈를 교체하려면 퓨즈를 당겨서 뽑니다.
2. 새 퓨즈를 끼웁니다.

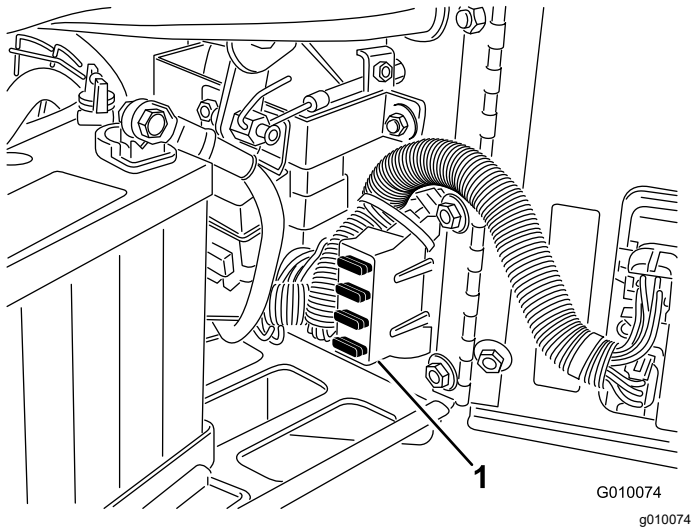


그림 51

1. 퓨즈 블록

에어레이터 컨트롤 모듈 (ACM)

에어레이터 컨트롤 모듈은 한 사이즈가 모든 구성에 적합하도록 제조된 포팅 방식 전자 장치입니다. 이 모듈은 고체 상태 기계 부품을 사용하여 안전한 제품 작동에 필요한 전기 기능을 모니터링하고 제어합니다.

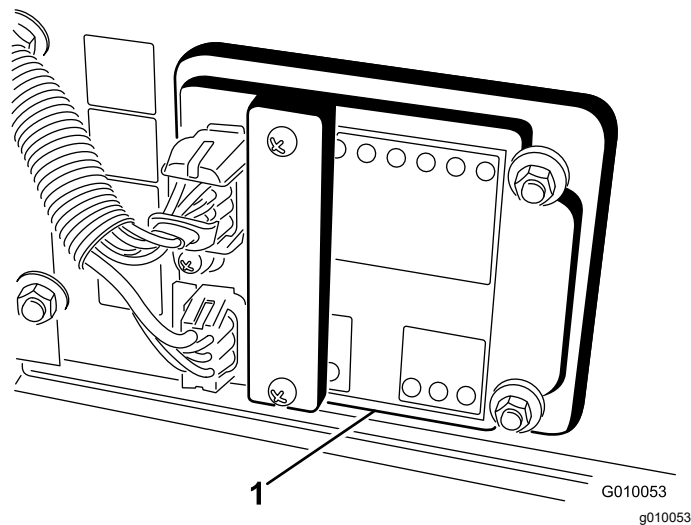


그림 52

1. 에어레이터 컨트롤 모듈

이 모듈은 헤드 낮음, 헤드 높음, 이동, 에어레이션, 지면 추종을 포함하여 입력값을 모니터링합니다. 이 모듈은 입력과 출력으로 구분됩니다. 입력과 출력은 인쇄 회로 기판에 장착된 녹색 LED 표시등으로 구별합니다. 전력은 적색 LED 표시등으로 구별합니다.

시동 회로 입력에는 12VDC가 공급됩니다. 다른 모든 입력에는 회로가 접지로 닫혔을 때 전원이 공급됩니다. 각 입력에는 특정 회로에 전원이 공급될 때 깜박이는 LED가 있습니다. 스위치 및 입력 회로 문제 해결을 위해 입력 LED를 사용합니다.

출력 회로는 입력 조건의 적절한 설정에 의해 전원이 공급됩니다. 3가지 출력은 SVL, SVR 및 SVQ 등을 포함합니다. 출력 LED는 3개 중 1개의 특정 출력 터미널의 존재를 표시하는 릴레이 상태를 모니터링합니다.

출력 회로는 출력 장치의 무결성을 결정하지 않으므로 전원 문제 해결에는 출력 LED 검사, 재래식 장치, 와이어 하네스 무결성 테스트가 포함됩니다. 분리된 부품의 임피던스, 와이어 하네스를 통한 임피던스 (ACM에 분리됨)를 측정하거나 특정 부품에 대한 전원 공급을 임시적으로 테스트합니다.

ACM은 외부 컴퓨터 또는 휴대용 장치에 연결되지 않으며, 재프로그램할 수 없으며, 간헐적으로 발생하는 오류에 대한 문제 해결 데이터를 기록하지 않습니다.

ACM 데칼은 기호만을 포함합니다. 3개의 LED 기호는 출력 박스에 표시되어 있습니다. 다른 모든 LED는 입력입니다. 아래의 차트로 기호를 식별합니다.

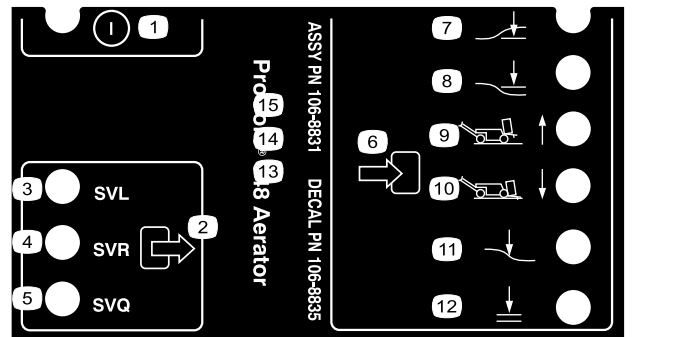


그림 53

- | | |
|----------------|--------------|
| 1. 컴/공 | 7. 헤드 내림 |
| 2. 출력 | 8. 헤드 올림 |
| 3. 솔레노이드 밸브 내림 | 9. 이동(1) |
| 4. 솔레노이드 밸브 올림 | 10. 에어레이션(4) |
| 5. 솔레노이드 밸브 쿼 | 11. 지면 추종 |
| 6. 입력 | 12. 내림 확인 |

ACM 장치에 대한 논리적 문제 해결 단계는 다음과 같습니다.

1. 해결하고자 하는 출력 오류를 결정합니다.
2. 키 스위치를 ON(켜짐) 위치로 옮기고 적색 전원 LED가 깜박이는지 확인합니다.
3. 모든 입력 스위치를 옮기고 모든 LED 상태가 바뀌는지 확인합니다.

4. 적절한 위치에 입력 장치를 놓고 적절한 출력을 얻습니다.
5. 적절한 출력 기능 없이 특정한 출력 LED가 깜박이면 출력 하네스, 연결부 및 부품을 점검합니다. 필요하다면 수리합니다.
6. 특정 출력 LED가 깜박이지 않으면 양쪽 퓨즈를 확인합니다.
7. 특정 출력 LED가 깜박이지 않으며 입력이 적절한 상태에 있으면, 새로운 ACM을 설치하고 오류가 사라지는지 판단합니다.

구동 시스템 유지보수

타이어 공기압 점검

서비스 간격: 매 50시간/매월 (먼저 해당하는 쪽으로 적용)

평지에 장비를 주차하고, 엔진을 끄고, 주차 브레이크를 체결한 다음 키를 뺍니다.

모든 타이어의 공기압이 83 kPa인지 확인하십시오. 타이어가 차가울 때 점검하여 가장 정확한 압력 값을 얻으십시오.

중요: 타이어 압력이 균등하지 않으면 균등한 코어링 깊이를 얻을 수 없습니다.

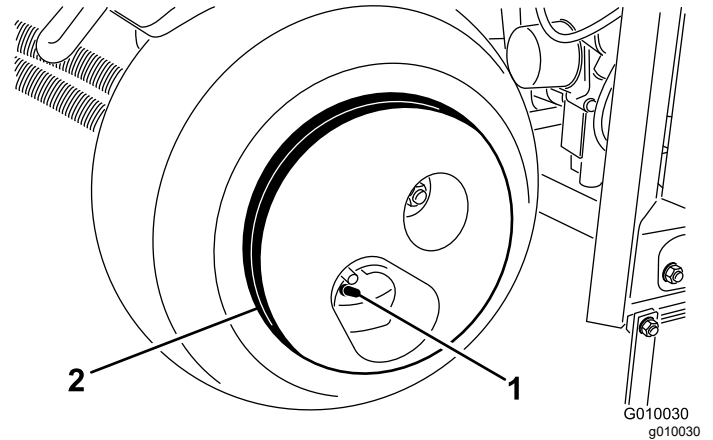


그림 54

1. 밸브 스템

2. 바퀴 중량

▲ 주의

바퀴 중량은 33 kg으로 매우 무겁습니다.

타이어 어셈블리에서 분리할 때 주의하십시오.

트랙션 드라이브를 중립으로 조정

트랙션 베일을 놓으면 장비가 움직이지 않아야 합니다. 움직인다면 조정이 필요합니다.

1. 평지에 장비를 주차하고, 엔진을 끄고, 주차 브레이크를 체결한 다음 키를 뺍니다.
2. 앞바퀴와 뒷바퀴 중 1개가 지면에서 약간 뜨도록 장비를 들어 올립니다. 장비 아래에 잭 스탠드를 놓습니다. **장비 올리기 (페이지 31)**를 참조하십시오.
3. 트랙션 조정 캠의 록너트를 풉니다(그림 55).

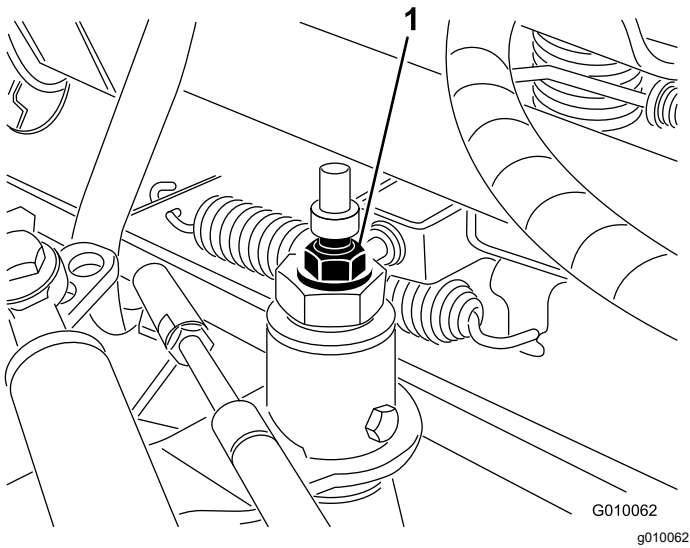


그림 55

1. 트랙션 조정 캠

4. 엔진의 시동을 걸고 주차 브레이크를 풉니다.

⚠ 경고

엔진을 작동시켜야 트랙션 조정 캠의 최종 조정을 수행할 수 있습니다. 이때 사람이 다칠 수 있습니다.

손, 발, 얼굴, 기타 신체 부위가 머플러, 기타 엔진의 뜨거운 부품, 회전하는 부품에 가까이 가지 않도록 하십시오.

- 5. 휠이 돌 때까지 양쪽 방향으로 캠 육각을 돌립니다.
- 6. 록너트를 조여 조정치를 고정합니다.
- 7. 엔진을 끕니다.
- 8. 잭 스탠드를 분리하고 지면으로 장비를 내립니다.
- 9. 장비가 움직이는지 테스트합니다.

벨트 유지보수

펌프 벨트 조정

서비스 간격: 처음 8시간 후

- 1. 평지에 장비를 주차하고, 엔진을 끄고, 주차 브레이크를 체결한 다음 키를 뺍니다.
- 2. 벨트 커버의 걸쇠를 풀고 분리합니다(그림 56).

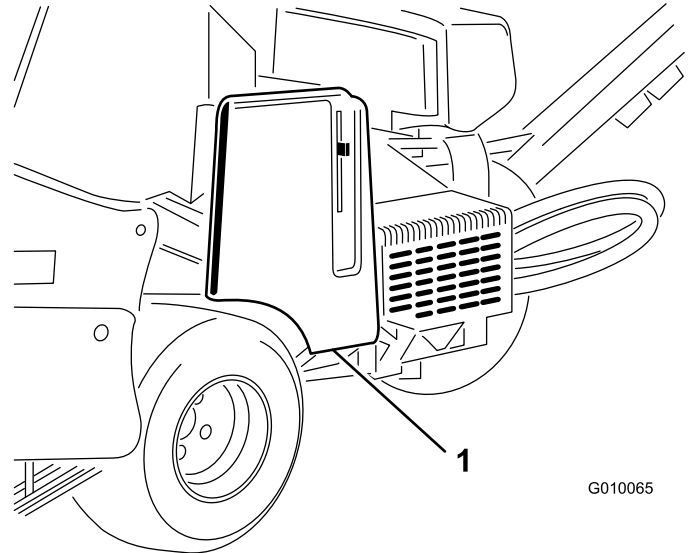


그림 56

1. 벨트 커버

3. 2개의 펌프 실드 장착 너트를 제거하고 실드를 분리합니다(그림 57).

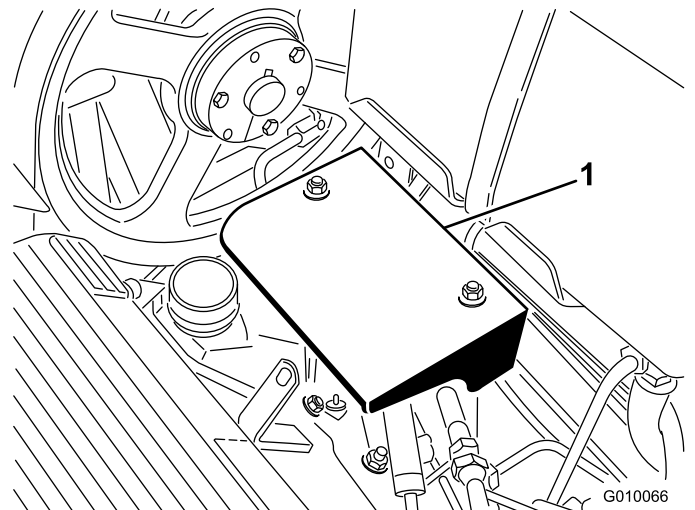


그림 57

1. 펌프 실드

4. 조정 슬롯 내의 움직임을 허용할 정도로 펌프 벨트 아이들러 볼트를 풉니다(그림 58).

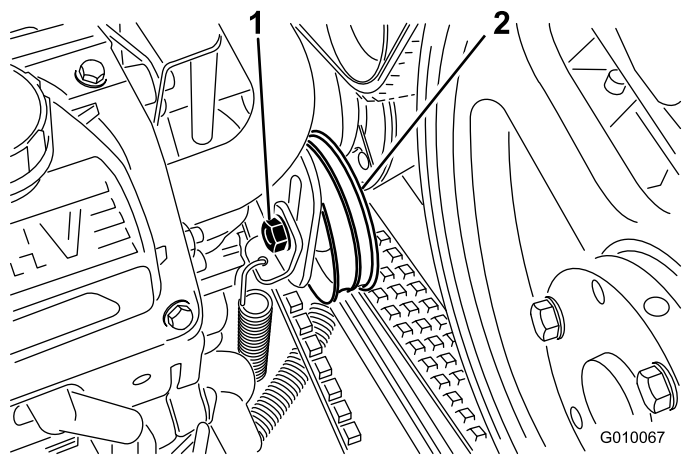


그림 58

1. 아이들러 볼트
2. 아이들러 풀리

5. 아이들러 풀리의 상단을 두드려 텐션 스프링으로 벨트 장력을 조정합니다.

참고: 부품이 손상될 수 있으므로 텐션 스프링이 허용하는 장력 이상으로 벨트에 장력을 가하지 마십시오.

6. 벨트 아이들러 볼트를 고정합니다.
7. 펌프 실드 및 벨트 커버를 설치합니다.

벨트 검사

서비스 간격: 매년

장비의 구동 벨트는 견고합니다. 그러나, 자외선 복사에 대한 일반적 노출, 오존, 또는 화학 약품에 실수로 노출되면서 시간이 지나면 고무의 품질이 악화되고 조기에 마모되거나 소재의 손실(즉, 수축)이 발생할 수 있습니다.

마모 상태, 과도한 쿠션의 균열, 또는 대형 잔해물의 축적 등 매년 벨트를 점검하십시오. 필요하다면 교체하십시오. Toro 공식 판매 대리점에 연락하면 전체 벨트 정비 키트를 구할 수 있습니다.

제어 시스템 유지보수

지면 추종 시스템 초기화

True Core 지면 추종 시스템이 정비가 필요하거나(잔디 가드를 교체하는 경우 제외), 최대 깊이로 설정되었을 때 타인 홀더가 잔디 가드와 접촉할 경우, 깊이 조정 타이 로드를 초기화해야 합니다.

1. 평지에 장비를 주차하고, 엔진을 끄고, 주차 브레이크를 체결한 다음 키를 뺍니다.
2. 좌측 잔디 가드 장착 브래킷을 위로 회전하여(그림 59) 브래킷과 프레임에 용접된 깊이 설정 튜브 사이로 8 mm 드릴 로드 또는 볼트와 같은 잠금 핀을 삽입할 수 있습니다.

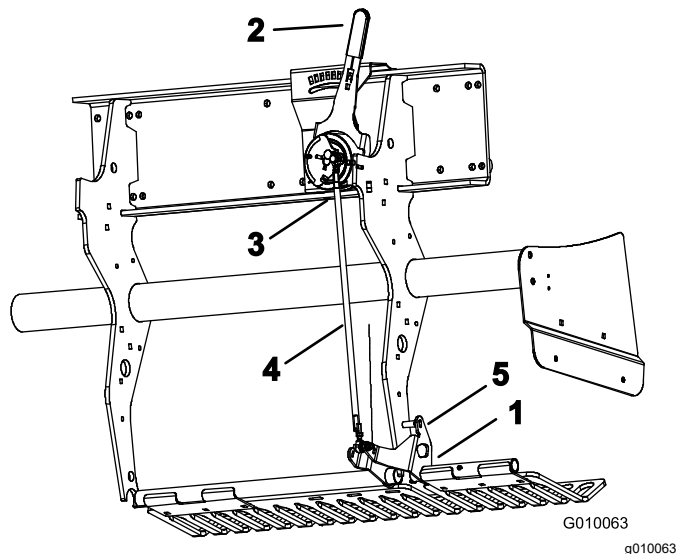


그림 59

1. 잔디 가드 장착 브래킷
2. 타인 깊이 레버
3. 아웃 보드 볼 스위치
4. 깊이 조정 타이 로드
5. 잠금 핀

3. 타인 깊이 레버를 H 설정(최대 깊이)으로 옮깁니다(그림 59).
4. 와이어 하네스에서 아웃 보드 볼 스위치(헤드-로우 스위치)를 분리합니다(그림 59).
5. 깊이 조정 타이 로드의 잼 너트(좌측 및 우측)를 풉니다(그림 59).
6. 멀티 미터를 사용하여 볼 스위치의 전기적 폐쇄를 판단합니다.
7. 볼 스위치가 매우 근접하거나 접촉할 때까지 타이 로드를 돌립니다.
8. 타이 로드 위에 좌측 및 우측 잼 너트를 고정합니다.
9. 와이어 하네스에 볼 스위치를 연결합니다.
10. 잔디 가드 브래킷 및 깊이 설정 튜브에서 핀을 제거합니다.

유압 시스템 유지보수

유압 시스템 안전성

- 유압 오일이 피부에 침투하면 즉시 의학적 치료를 받으십시오. 주입된 오일은 몇 시간 내에 의사가 수술 방식으로 제거해야 합니다.
- 모든 유압 오일 호스 및 라인의 상태가 양호하고 모든 유압 연결부 및 피팅이 단단히 조여 있는지 확인한 후에 유압 시스템에 압력을 가하십시오.
- 고압의 유압 오일이 분출되는 핀 홀 누출 부위나 노즐에 손이나 신체 부위가 닿지 않게 하십시오.
- 유압 오일 누출 지점은 판지나 종이를 사용하여 닦으십시오.
- 유압 시스템에서 작업을 하는 경우 먼저 유압 시스템의 모든 압력을 배출하십시오.

유압 라인 점검

서비스 간격: 매번 사용하기 전 또는 매일

사용하기 전에 유압 라인과 호스의 누출, 느슨한 피팅, 꼬인 라인, 느슨한 장착 지지대, 마모, 풍화 및 화학적 노화 여부를 점검하십시오. 작동 전에 필요한 수리를 수행하십시오.

참고: 유압 시스템 주변 구역에 잔해물이 쌓이지 않도록 하십시오.

유압 오일 규격

Toro 프리미엄 트랜스미션/유압 트랙터 오일(5갤런 통이나 55갤런 드럼으로 구입할 수 있습니다. 부품 번호는 부품 카탈로그를 참고하거나 Toro 대리점에 문의하십시오.)

대체 오일: 지정된 오일을 구할 수 없으면, 기타 범용 트랙터 유압 오일(UTHF)을 사용할 수 있지만, 합성 오일이나 생분해성 오일이 아니라 기존에 사용하던 석유계 제품만 사용해야 합니다. 해당 규격은 다음 물질 속성 모두에 대해 명시된 범위 내이어야 하며 오일은 명시된 산업 표준에 일치해야 합니다. 오일이 이 규격에 일치하는지 오일 공급업체에 확인하십시오.

참고: Toro는 부적절한 유압 오일 대체 제품으로 인해 발생하는 손상에 대해 책임지지 않습니다. 따라서 권장 제품을 보증하는 유명 제조사의 제품만 사용하십시오.

물질 속성:	
점도, ASTM D445	cSt @ 40°C 55~62
점도 지수 ASTM D2270	140 ~ 152
유동점, ASTM D97	-37°C ~ -43°C (-35°F ~ -46°F)
업계 표준: API GL-4, AGCO Powerfluid 821 XL, Ford New Holland FNHA-2-C-201.00, Kubota UDT, John Deere J20C, Vickers 35VQ25 및 Volvo WB-101/BM	

참고: 다수의 유압유는 거의 무색이어서 누출 여부를 알기 어렵습니다. 유압 오일용 붉은색 첨가제는 20ml 들이 병으로 판매됩니다. 한 병이면 유압 오일 15~22L에 충분히 사용할 수 있습니다. Toro 공식 판매 대리점에서 부품 번호가 44-2500인 부품을 주문하십시오.

유압 오일 레벨 점검

서비스 간격: 매번 사용하기 전 또는 매일

중요: 엔진을 처음 시동하기 전에 유압 오일량을 점검하고 그 후 매일 점검하십시오.

출고 시 유압 오일 탱크는 고품질 유압 오일로 채워져 있습니다.

1. 평지에 장비를 주차하고, 엔진을 끄고, 주차 브레이크를 체결한 다음 키를 뺍니다.
2. 벨트 커버의 걸쇠를 풀고 분리합니다(그림 60).

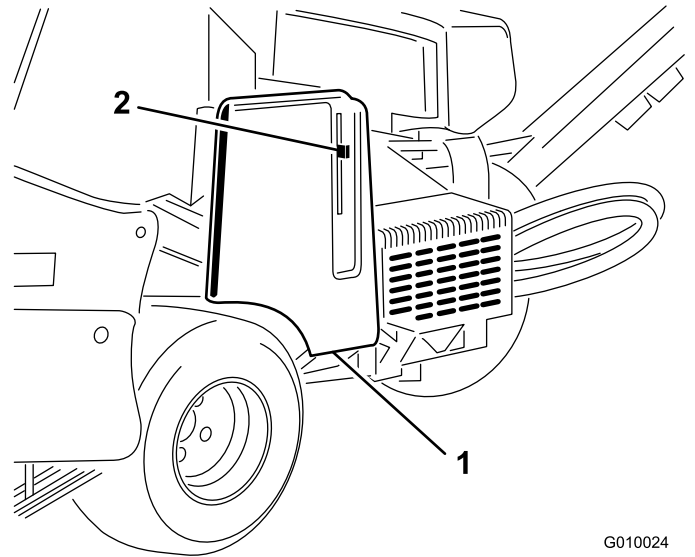


그림 60

1. 벨트 커버
 2. 커버 래치
-
3. 주입구와 유압 탱크 캡(그림 61) 주위를 닦습니다. 주입구의 캡을 엽니다.

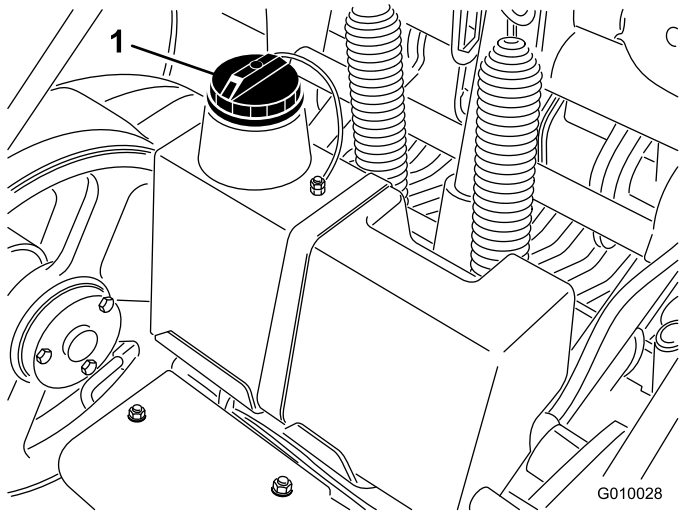


그림 61

1. 유압 탱크 캡

4. 주입구에서 계량봉을 꺼내 깨끗한 천으로 닦아 냅니다. 주입구에 계량봉을 삽입한 뒤 빼서 오일 레벨을 확인합니다. 오일 레벨이 계량봉의 최저 지점에 있어야 합니다(그림 62).

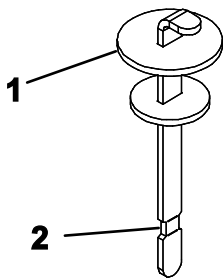


그림 62

1. 계량봉
2. 가득 참 마크

5. 레벨이 낮으면 지정 유압 오일을 가득 참 표시까지 보충합니다.
6. 계량봉을 삽입하고 주입구의 캡을 닫습니다.

유압 오일 및 필터 교환

서비스 간격: 처음 8시간 후
매 200시간

유압 오일 탱크 용량: 약 6.6L

중요: 자동차용 오일 필터로 교체하지 마십시오. 심각한 유압 시스템 손상이 발생할 수 있습니다.

참고: 리턴 필터를 제거하면 전체 유압 오일 탱크에서 오일이 배출됩니다.

1. 평지에 장비를 주차하고, 엔진을 끄고, 주차 브레이크를 체결한 다음 키를 뽑습니다.
2. 필터 아래에 드레인 팬을 놓고 기존 필터를 제거한 뒤 필터 어댑터 개스킷 표면을 깨끗하게 닦아 냅니다(그림 63).

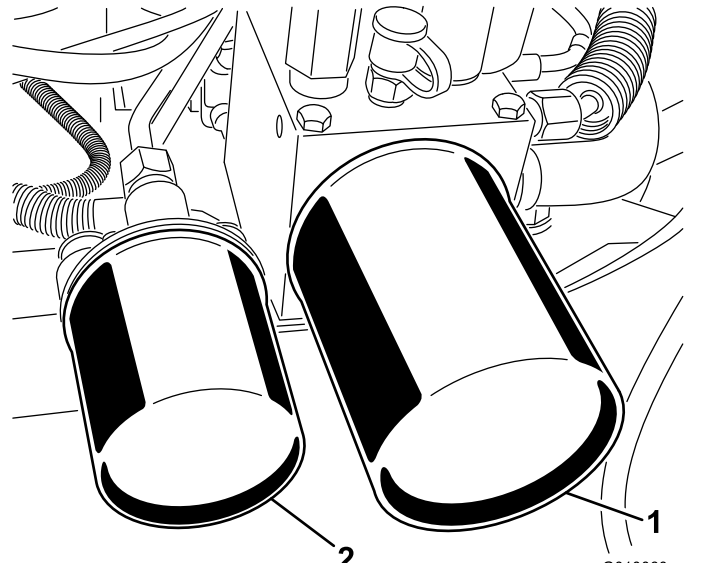


그림 63

1. 유압 리턴 필터
2. 유압 충전 필터

3. 교체 필터의 고무 개스킷에 유압 오일을 얇게 바릅니다.
4. 필터 어댑터에 교체용 유압 필터를 장착합니다. 고무 개스킷이 필터 어댑터에 닿을 때까지 각 필터를 시계 방향으로 돌린 다음 각 필터를 1/2 바퀴 더 돌려 조입니다.
5. 오일 레벨이 계량봉의 Full(가득 참) 마크에 닿을 때까지 지정된 유압 오일을 보충합니다. **유압 오일 레벨 점검 (페이지 43)**을 참조하십시오.
6. 엔진을 시동하고 약 2분간 작동되도록 두어 시스템에서 공기를 방출합니다. 엔진을 끄고 키를 제거한 다음, 누출 여부를 확인합니다.
7. 오일이 따뜻해지면 오일 레벨을 다시 확인합니다. 필요하면 오일 레벨이 계량봉의 Full(가득 참) 마크에 닿을 때까지 지정된 유압 오일을 보충합니다.

참고: 오일을 유압 오일 탱크에 과다하게 주입하지 마십시오.

유압 시스템 테스트 포트

테스트 포트는 유압 회로의 압력을 테스트하는 데 사용됩니다. 지원이 필요하다면 Toro 공식 판매 대리점에 문의하십시오.

- 테스트 포트 G2(그림 64)는 트랙션 충전 회로의 문제 해결을 지원하는 데 사용됩니다.

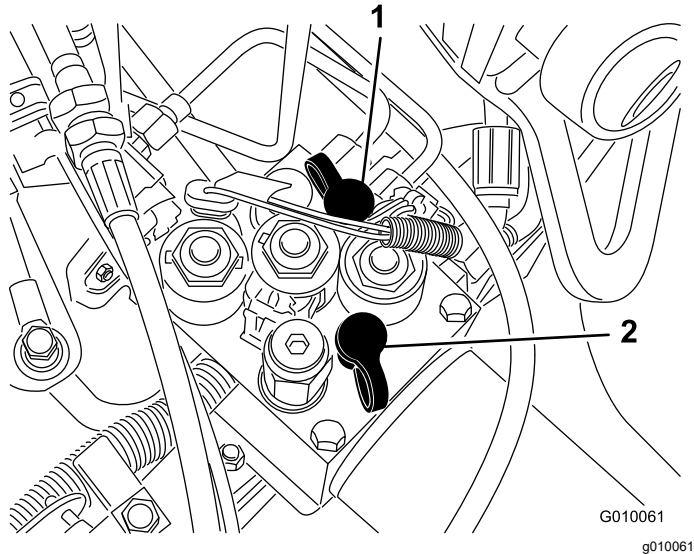


그림 64

1. 테스트 포트 G2
2. 테스트 포트 G1

- 테스트 포트 G1(그림 64)은 리프트 압력의 문제 해결을 지원하는 데 사용됩니다.

에어레이터 유지보수

패스너 토크 점검

서비스 간격: 처음 8시간 후

매 250시간

평지에 장비를 주차하고, 엔진을 끄고, 주차 브레이크를 체결한 다음 키를 뽑니다.

적절한 토크를 유지하는지 코어링 헤드 패스너, 킬러 핸들 패스너, 휠 러그 너트를 점검합니다. 패스너 토크 요구 사항은 코어링 헤드의 참조 서비스 데칼에 명시되어 있습니다.

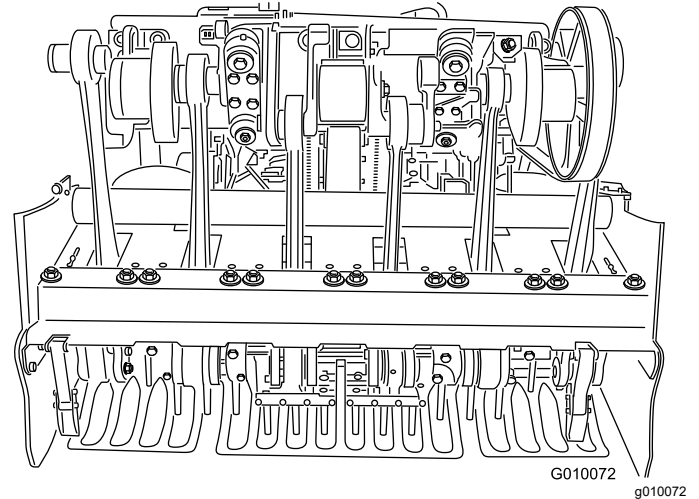


그림 65

측면 실드 조정

바닥이 에어레이션 작업 중 잔디 위 25~38mm 사이에서 움직이도록 코어링 헤드 측면 실드를 조정하십시오.

1. 평지에 장비를 주차하고, 엔진을 끄고, 주차 브레이크를 체결한 다음 키를 뽑니다.
2. 프레임에 측면 실드를 고정하는 볼트 및 너트를 풀니다(그림 66).

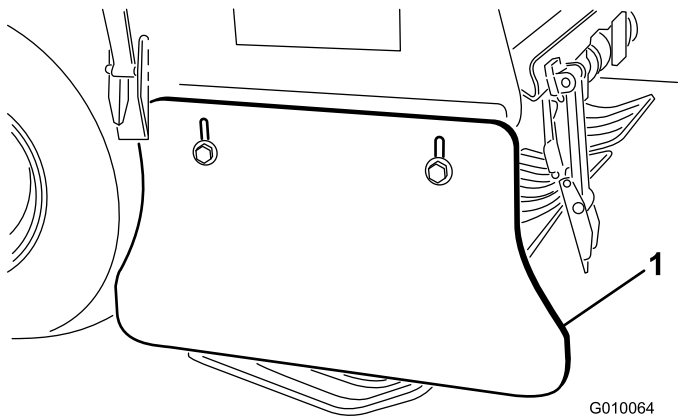


그림 66

G010064
g010064

1. 측면 실드

3. 실드를 아래 위로 조정하고 너트를 조입니다.

잔디 가드 교체

잔디 가드가 부서졌거나 두께가 6mm 이하인 경우 모두 교체해야 합니다. 부서진 잔디 가드는 잔디에 걸리거나 뜯어서 잔디를 손상시킬 수 있습니다.

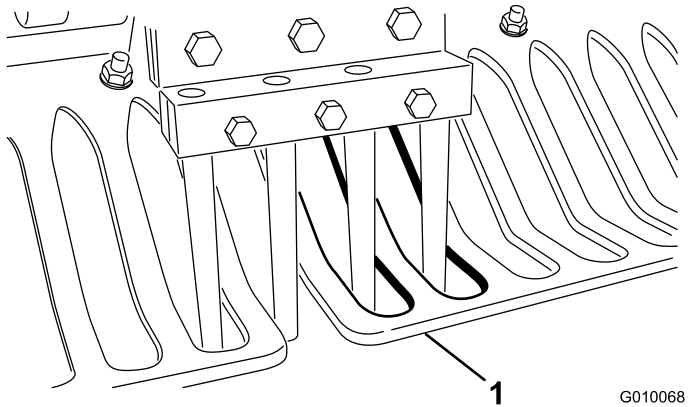


그림 67

G010068
g010068

1. 잔디 가드

잔디 가드가 얇아지면 마모되고 강성이 손실되어 True Core 지면 추종 시스템이 원하는 깊이 설정을 벗어날 수 있습니다.

구멍 간격 조정

에어레이터의 구멍 간격은 트랙션 시스템에 설정된 이동 속도로 결정됩니다. 구멍 간격은 공장 출하 시 공칭 설정값 3mm 내로 설정되어 있습니다.

구멍 간격이 공칭 설정값을 많이 벗어나면 다음과 같이 조치하십시오.

1. 평지에 장비를 주차하고, 엔진을 끄고, 주차 브레이크를 체결한 다음 키를 뺍니다.
2. 벨트 커버의 걸쇠를 풀고 분리합니다(그림 56).

3. 2개의 펌프 실드 장착 너트를 제거하고 실드를 분리합니다(그림 57).
4. 에어레이션을 해도 좋은 빈 공간으로 이동하여(예: 샘플 토지), 에어레이터 간격 레버를 원하는 구멍 간격으로 설정하고 4.5m 이상 에어레이션 작업을 합니다.
5. 몇 개의 구멍 간격을 측정하고 구멍 개수로 나누어서 평균 구멍 간격을 계산합니다.

예: 공칭 구멍 간격값이 2인치:

21.2를 10으로 나누면 2.12이며, 구멍 간격이 공칭에 비해 0.12인치 더 깊니다(그림 68).

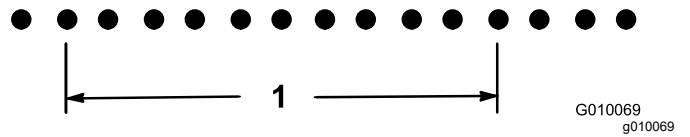


그림 68

G010069
g010069

1. 21.2인치(구멍 10개)

18.8를 10으로 나누면 1.88이며, 구멍 간격이 공칭에 비해 0.12인치 더 짧습니다(그림 69).

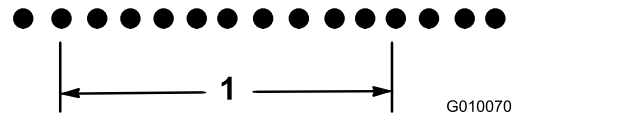


그림 69

G010070
g010070

1. 18.8인치(구멍 10개)

6. 조정이 필요하면 펌프 스톱 볼트(그림 70)를 스톱 플레이트에 가깝게 돌려서 구멍 간격을 줄이거나 스톱 볼트를 스톱 플레이트에서 멀리 돌려서 구멍 간격을 늘립니다.

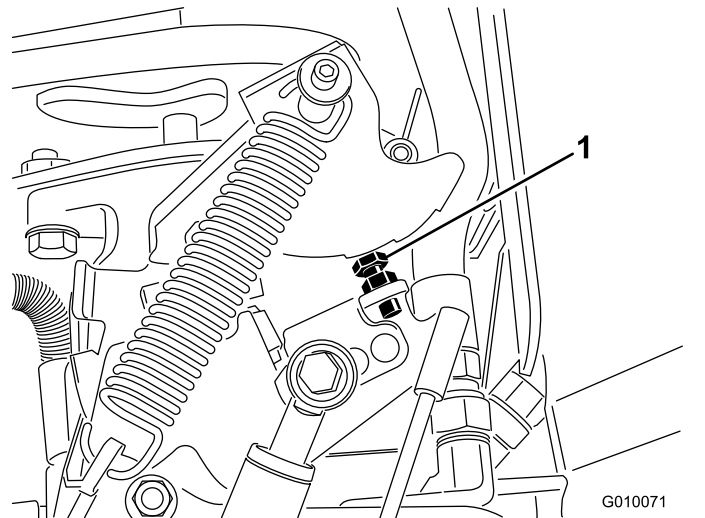


그림 70

G010071
g010071

1. 펌프 스톱 볼트

7. 간격이 공칭 설정값이 될 때까지 4에서 6단계를 반복합니다.

참고: 스톱 볼트를 완전히 한 바퀴 돌리면 구멍 간격이 약 16mm 조정됩니다.

코어링 헤드 타이밍

코어링 헤드 타이밍 마크는 캐스팅의 마크로 쉽게 식별할 수 있습니다.

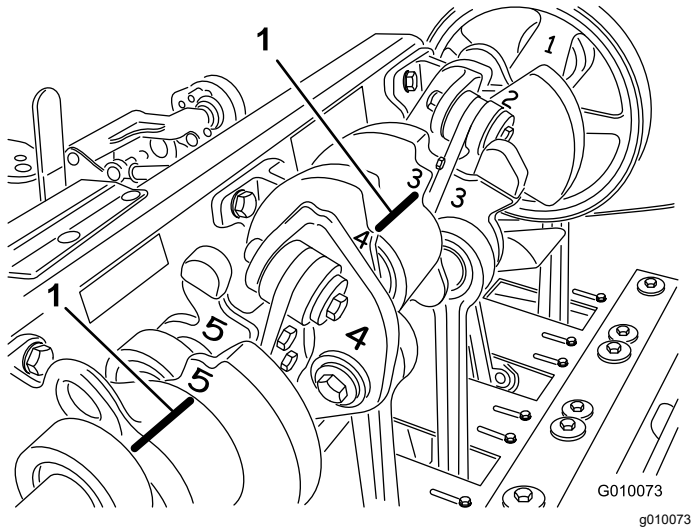


그림 71

1. 타이밍 마크

보관

1. 장비를 평지에 주차하고, 주차 브레이크를 체결하고, 엔진을 끕니다. 그런 다음 키를 빼고 모든 움직임이 멈출 때까지 기다려 장비에서 내립니다.
2. 점화 플러그 전선을 분리합니다.
3. 외부 부품, 특히 엔진 및 유압 시스템에 붙어 있는 잔디, 먼지 및 때를 제거합니다. 엔진의 실린더 헤드 핀과 블로어 하우징 외부에서 먼지와 검물을 청소합니다.
4. 에어 클리너를 정비합니다. [에어 클리너 정비 \(페이지 32\)](#)를 참조하십시오.
5. 크랭크케이스 오일을 교환합니다. [엔진 오일 및 필터 교환 \(페이지 34\)](#)를 참조하십시오.
6. 유압 필터 및 오일을 점검합니다. [유압 오일 및 필터 교환 \(페이지 44\)](#)을 참조하십시오.
7. 타이어 공기압을 점검합니다. [타이어 공기압 점검 \(페이지 40\)](#)을 참조하십시오.
8. 타인 상태 점검.
9. 장비를 30일 이상 보관할 경우, 다음과 같이 준비하십시오.
 - A. 배터리 포스트에서 배터리 케이블을 제거하고 장비에서 배터리를 분리합니다.
 - B. 와이어 브러시와 베이킹 소다 용액으로 배터리, 단자 및 포스트를 청소합니다.
 - C. 부식 방지를 위해 Grafo 112X 스킨오버 그리스(Toro 부품 번호 505-47) 또는 바셀린을 케이블 단자와 배터리 포스트에 바릅니다.
 - D. 60일마다 24시간 동안 배터리를 서서히 충전하여 배터리의 납 황산화를 방지합니다. 배터리가 어는 것을 방지하기 위해 완전히 충전하십시오. 완전히 충전된 배터리의 비중은 1.265~1.299입니다.

▲ 경고

배터리를 충전하면 폭발성 가스가 생성됩니다.

배터리 근처에서는 절대 흡연하지 않아야 하며 불꽃이나 화염에서 배터리를 멀리하십시오.

- E. 선반 또는 장비에 배터리를 보관하십시오. 장비에 보관할 경우 케이블을 분리하십시오. 배터리의 빠른 방전을 방지하기 위해 차가운 환경에서 배터리를 보관하십시오.
- F. 석유계 안정제/컨디셔너를 탱크에 있는 연료에 추가하십시오. 안정제 제조사의 훈합 지침을 따르십시오. **메탄올이나 에탄올이 함유된 연료 첨가제는 사용하지 마십시오.**

참고: 연료 안정제/컨디셔너는 항상 신선한 연료와 혼합하여 사용해야 가장 효과가 있습니다.

- G. 5분간 엔진을 작동하여 조정제를 첨가한 연료가 연료 장치를 통해 엔진에 고르게 퍼지도록 합니다.
- H. 엔진을 멈추고 식힌 다음, 연료 탱크를 비웁니다. 연료 탱크 비우기 (페이지 36)를 참조하십시오.
- I. 엔진을 시동한 후 멈출 때까지 운전합니다.
- J. 엔진에 공급되는 공기를 조절합니다. 엔진이 시동되지 않을 때까지 엔진을 시동하여 작동합니다.
- K. 연료를 적절히 폐기합니다. 현지 규정에 따라 재활용하십시오.

중요: 안정제/조정제를 함유하고 있는 연료는 연료 안정제 제조사에서 권장하는 기간 이상 보관하지 마십시오.

- 10. 점화 플러그를 제거하여 상태를 점검합니다. 점화 플러그 정비 (페이지 35)를 참조하십시오. 점화 플러그를 엔진에서 제거하고, 엔진 오일 2 테이블스푼을 각 점화 플러그 구멍에 붓습니다. 이제 스타터를 사용하여 엔진을 작동시켜 오일을 실린더 내부에 분산시킵니다. 점화 플러그를 설치합니다. 와이어를 점화 플러그에 장착하지 마십시오.
- 11. 모든 볼트, 너트 및 나사를 점검하고 조입니다. 손상되거나 마모된 부품은 수리하거나 교체하십시오.
- 12. 전체 장비를 세척하고 건조시킵니다. 타인을 제거하고 청소한 다음 오일을 바릅니다. 코어링 헤드 베어링(크랭크 및 댐퍼 연결부)에 경질 오일 미스트를 뿌립니다.

중요: 연성 세제와 물로 장비를 세척할 수 있습니다. 장비를 누르면서 닦지 마십시오. 특히 제어판, 엔진, 유압 펌프, 모터 근처에서는 물을 과도하게 사용하지 마십시오.

참고: 세척 후 2~5분 동안 고속 공회전 엔진으로 장비를 작동시킵니다.

- 13. 긁히거나 노출된 금속 표면에 페인트를 칠합니다. 페인트는 Toro 공식 판매 대리점에서 구입할 수 있습니다.
- 14. 장비를 며칠 이상 보관할 경우 서비스 래치로 고정하십시오.
- 15. 깨끗하고 건조한 창고나 장소에 장비를 보관합니다. 시동 스위치에서 키를 빼내어, 아이들이나 기타 권한이 없는 사용자의 손이 닿지 않는 곳에 보관하십시오.
- 16. 장비를 커버를 씌워 보호하고 깨끗하게 유지합니다.

문제해결

문제	가능한 원인	교정 작업
스타터가 크랭킹하지 않습니다.	<ol style="list-style-type: none"> 1. 트랙션 베일이 NEUTRAL(중립) 위치에 있지 않습니다. 2. 배터리가 방전되었습니다. 3. 전기 연결부가 부식되거나 헐겁습니다. 4. 중립 스위치가 부적절하게 조정되었습니다. 5. 릴레이나 스위치가 고장났습니다. 	<ol style="list-style-type: none"> 1. 트랙션 베일을 NEUTRAL(중립) 위치로 이동합니다. 2. 배터리를 충전합니다. 3. 전기 연결부의 접촉 상태가 양호한지 점검합니다. 4. 중립 스위치를 조정합니다. 5. Toro 공식 판매 대리점에 문의하십시오.
엔진의 시동이 걸리지 않거나, 어렵게 시동이 걸리거나, 계속 가동하지 않습니다.	<ol style="list-style-type: none"> 1. 연료 탱크가 비었습니다. 2. 초크가 켜지지 않았습니다. 3. 에어 클리너가 오염되었습니다. 4. 점화 플러그 전선이 느슨하거나 분리되었습니다. 5. 점화 플러그에 구멍이 났거나 고장이 났거나 공극이 부정확합니다. 6. 연료 필터에 이물질이 있습니다. 7. 연료 시스템에 먼지, 물 또는 오래된 연료가 있습니다. 	<ol style="list-style-type: none"> 1. 연료 탱크에 연료를 채웁니다. 2. 초크 레버를 완전히 앞으로 이동시킵니다. 3. 에어 클리너 엘리먼트를 청소하거나 교환하십시오. 4. 점화 플러그 전선을 설치합니다. 5. 새로운 올바른 공극의 점화 플러그를 장착합니다. 6. 연료 필터를 교체합니다. 7. Toro 공식 판매 대리점에 문의하십시오.
엔진 출력이 없습니다.	<ol style="list-style-type: none"> 1. 엔진에 과도한 부하가 걸렸습니다. 2. 에어 클리너가 오염되었습니다. 3. 엔진 오일 레벨이 낮습니다. 4. 엔진 블로어 하우징 아래의 냉각 핀과 통풍로가 막혔습니다. 5. 점화 플러그에 구멍이 났거나 고장이 났거나 공극이 부정확합니다. 6. 연료 필터에 이물질이 있습니다. 7. 연료 시스템에 먼지, 물 또는 오래된 연료가 있습니다. 	<ol style="list-style-type: none"> 1. 이동 속도를 줄입니다. 2. 에어 클리너 엘리먼트를 청소합니다. 3. 크랭크케이스에 오일을 보충합니다. 4. 냉각 핀 및 통풍로에 있는 잔해물을 제거합니다. 5. 새로운 올바른 공극의 점화 플러그를 장착합니다. 6. 연료 필터를 교체합니다. 7. Toro 공식 판매 대리점에 문의하십시오.
엔진이 과열됩니다.	<ol style="list-style-type: none"> 1. 엔진에 과도한 부하가 걸렸습니다. 2. 엔진 오일 레벨이 낮습니다. 3. 엔진 블로어 하우징 아래의 냉각 핀과 통풍로가 막혔습니다. 	<ol style="list-style-type: none"> 1. 이동 속도를 줄입니다. 2. 크랭크케이스에 오일을 보충합니다. 3. 냉각 핀 및 통풍로에 있는 잔해물을 제거합니다.
비정상적인 진동이 발생합니다.	<ol style="list-style-type: none"> 1. 엔진 장착 볼트가 느슨합니다. 2. 잭샤프트 또는 코어링 헤드 베어링이 마모되었습니다. 3. 잭샤프트 또는 코어링 헤드 부품이 느슨해졌거나 마모되었습니다. 	<ol style="list-style-type: none"> 1. 엔진 장착 볼트를 조입니다. 2. 베어링을 교체합니다. 3. 부품을 조이거나 교체합니다.
장비가 구동되지 않습니다.	<ol style="list-style-type: none"> 1. 주차 브레이크가 걸려 있습니다. 2. 유압 오일 레벨이 낮습니다. 3. 견인 밸브가 열렸습니다. 4. 유압 시스템이 손상되었습니다. 	<ol style="list-style-type: none"> 1. 주차 브레이크를 해제합니다. 2. 유압 오일을 보충합니다. 3. 견인 밸브를 닫습니다. 4. Toro 공식 판매 대리점에 문의하십시오.
코어링 헤드가 움직이지 않습니다.	<ol style="list-style-type: none"> 1. 유압 오일 레벨이 낮습니다. 2. 견인 밸브가 열렸습니다. 3. 벨트가 마모되었거나 느슨해졌습니다. 4. 클러치가 마모되었습니다. 5. 스위치 또는 릴레이가 마모되었습니다. 6. 유압 시스템이 손상되었습니다. 	<ol style="list-style-type: none"> 1. 유압 오일을 보충합니다. 2. 견인 밸브를 닫습니다. 3. 벨트를 조정하거나 교체합니다. 4. 클러치를 교체합니다. 5. 스위치 또는 릴레이를 교환합니다. 6. Toro 공식 판매 대리점에 문의하십시오.

문제	가능한 원인	교정 작업
에어레이션 작업 중 헤드가 톱니다.	<ol style="list-style-type: none"> 1. 지면이 너무 딱딱합니다. 2. 릴리프 설정/제한 오리피스에 문제가 발생했습니다. 3. 4번 스위치가 최저 위치로 조립되었으며 얇은 에어레이션이 이뤄졌습니다. 	<ol style="list-style-type: none"> 1. 작동 팁을 참조하십시오. 2. 리프트 시스템이 동적으로 반응합니다. 시스템 압력을 조정합니다. <i>정비 설명서</i>를 참조하십시오. 3. 최저 위치에 조립되지 않도록 4번 스위치를 올립니다.
작업장 입구 및 출구에서 잔디가 뭉치거나 뜯깁니다.	<ol style="list-style-type: none"> 1. 스위치 번들을 조정해야 합니다. 2. 헤드가 너무 느리게 내려갑니다. 3. 체결 위치 스위치(H 프레임의 3번 스위치 위치)를 조정해야 합니다. 4. 클러치가 마모되었거나 미끄러집니다. 	<ol style="list-style-type: none"> 1. 스위치를 조정합니다. 정비 설명서를 참조하십시오. 2. SVQ 솔레노이드의 기능을 점검합니다. 3. 3번 근접 스위치 조정 섹션을 참조하십시오. 4. <i>정비 설명서</i>를 참조하십시오.
쿼드(또는 미니) 타인 구멍 간격에 문제가 있습니다.	<ol style="list-style-type: none"> 1. 구멍 간격이 균등하지 않습니다. 	<ol style="list-style-type: none"> 1. 간격을 점검합니다. 작동 팁을 참조하십시오.
측면 분출 타인의 구멍 터프팅이 발생합니다.	<ol style="list-style-type: none"> 1. 출구에 분출 창이 걸립니다. 	<ol style="list-style-type: none"> 1. 타인을 45° ~ 90° 돌려서 측면으로 분출시킵니다. 그래도 문제가 있다면 할로우 타인을 사용해 보십시오.
에어레이션 작업 중 잔디가 들어 올려지거나 뜯어집니다.	<ol style="list-style-type: none"> 1. 코어링 헤드 자세를 확인합니다. 2. 타인 직경, 간격, 또는 수량이 작업 분야에 적합하지 않습니다. 3. 깊이가 너무 깊습니다. 4. 구멍 간격이 너무 가깝습니다. 5. 잔디 상태(예: 뿌리 구조)가 손상을 견디기에 충분하지 않습니다. 	<ol style="list-style-type: none"> 1. 사양은 정비 설명서를 참조하십시오. 2. 타인 직경을 줄이거나, 헤드당 타인 개수를 줄이거나, 구멍 간격을 늘립니다. 3. 깊이를 낮춥니다. 4. 구멍 간격을 늘립니다. 5. 에어레이션 방법 또는 타이밍을 변경합니다.
구멍 전방이 패이거나 눌렸습니다.	<ol style="list-style-type: none"> 1. Roto-Link가 소프트 위치에 있습니다. 	<ol style="list-style-type: none"> 1. 작동 팁을 참조하십시오.

캘리포니아 법률 발의안 65호 경고 정보

이 경고는 무엇입니까?

판매할 제품에 다음과 같은 경고 라벨이 있을 수 있습니다.



경고: 암 및 생식계 손상—www.p65Warnings.ca.gov.

Prop 65는 무엇입니까?

Prop 65는 캘리포니아에서 사업을 하는 기업, 캘리포니아에서 제품을 판매하는 기업 또는 캘리포니아에서 판매할 수 있거나 캘리포니아로 반입될 수 있는 제품을 제조하는 기업에 적용됩니다. 이 발의안은 캘리포니아주 지사가 암, 선천성 기형 및/또는 기타 생식 기능 장애를 일으키는 것으로 알려진 화학 물질 목록을 관리 및 게시하도록 명령합니다. 매년 업데이트되는 이 목록에는 많은 일상 물품에서 발견되는 수백 가지 화학 물질이 포함됩니다. Prop 65의 목적은 이런 화학 물질 노출에 대해 사람들에게 알리는 것입니다.

Prop 65는 이런 화학 물질을 함유하는 제품 판매를 금지하는 것이 아니라, 그 제품이 있는 제품, 제품 포장 또는 문헌 자료에 경고 문구를 표시할 것을 요구합니다. 게다가, Prop 65 경고는 제품이 안전성 표준 또는 요건을 위반한다는 의미도 아닙니다. 사실, 캘리포니아 정부는 Prop 65 경고가 "제품이 '안전'하거나 '안전하지 않다'는 규제 결정과 동일하지 않다"는 것을 명확하게 밝혔습니다. 많은 화학 물질은 여러 해 동안 일상 제품에서 사용되고 있으며, 문서로 기록된 피해는 없었습니다. 더 자세한 내용을 볼 수 있는 곳: <https://oag.ca.gov/prop65/faqs-view-all>.

Prop 65 경고는 일반적으로 (1) 기업이 노출 상태를 평가하여 노출이 "유의미한 위험 수준"을 전혀 초과하지 않는다고 결론을 내렸거나 (2) 기업이 노출 상태를 평가하려고 시도하지 않고 등재된 화학 물질의 존재에 대해 이해하고 있는 점을 근거로 경고 문구를 제공하기로 선택하였음을 의미합니다.

이 법은 모든 지역에 적용됩니까?

Prop 65 경고는 캘리포니아 법률에서만 요구됩니다. Prop 65 경고는 캘리포니아 전역에서 레스토랑, 식료품점, 호텔, 학교, 병원 등의 다양한 환경과 다양한 제품에서 볼 수 있습니다. 뿐만 아니라, 일부 온라인 및 우편 주문 소매점은 웹사이트와 카탈로그에서 Prop 65 경고 표시를 합니다.

캘리포니아 경고는 연방 제한 규정과 어떻게 비교가 됩니까?

Prop 65 표준은 종종 연방 및 국제 표준보다 더 엄격합니다. 게다가, 연방 조치 한도보다 훨씬 더 낮은 수준으로 Prop 65 경고를 표시해야 하는 다양한 물질이 있습니다. 예를 들어, 납 경고 표시에 대한 Prop 65 표준은 일일 0.5 마이크로그램인데, 이것은 연방 및 국제 표준보다 훨씬 낮습니다.

모든 유사한 제품에 경고 표시를 부착하지 않는 이유는 무엇인가요?

- 캘리포니아에서 판매되는 제품에는 Prop 65 라벨을 표시해야 하지만, 다른 지역에서 판매되는 비슷한 제품은 그렇지 않습니다.
- Prop 65 소송에 연루된 기업이 합의에 도달하려면 제품에 대해 Prop 65 경고를 사용해야 하지만, 비슷한 제품을 제조하는 다른 기업에는 그런 요구사항이 없을 수도 있습니다.
- Prop 65 시행은 일관성이 없습니다.
- 기업은 Prop 65에 따라 경고 표시를 하도록 요구되지 않는다고 결론을 내리고 경고 표시를 하지 않기로 선택할 수도 있습니다. 제품에 경고 표시가 없다는 것은 제품에 비슷한 수준의 등재된 화학 물질이 없다는 의미가 아닙니다.

Toro에 이 경고 문구가 포함된 이유는 무엇입니까?

Toro는 소비자가 자신이 구매하여 사용하는 제품에 대해 정보에 근거한 결정을 내릴 수 있도록 소비자들에게 최대한 많은 정보를 제공하기로 선택하였습니다. Toro는 노출 수준을 평가하지 않고 하나 이상의 등재된 화학 물질의 존재에 대해 알고 있는 점을 근거로 특정한 경우 경고 표시를 합니다. 등재된 모든 화학 물질이 노출 제한 규정을 제공하지는 않기 때문입니다. Toro 제품으로 인한 노출이 무시할 수 있거나 "유의미한 위험이 전혀 없는" 범위를 벗어나지 않기 때문에, 충분히 주의를 기울여 Toro는 Prop 65 경고 표시를 하기로 선택했습니다. 게다가, Toro는 이런 경고 표시를 하지 않는다면 캘리포니아 주 또는 Prop 65를 집행하려고 하는 민간 기구에 의해 기소되어 상당한 처벌을 받을 수 있습니다.



The Toro 보증

2년 유한 제품 보증

적용 조건 및 제품

The Toro Company와 그 계열사인 Toro Warranty Company는 상호 협정에 따라 공동으로 귀하의 Toro Hydroject 또는 ProCore 에어레이터("제품")에 원자재 또는 제조 기술상의 결함이 없음을 2년간, 또는 작동 시간* 기준으로 500시간 동안(선도래 기준) 보증합니다. 본 보증은 모든 제품에 적용됩니다(이러한 제품에 대해서는 별도의 보증서를 참고하십시오). 당사에서는 보증 가능한 조건이 충족되면 진단, 작업, 부품 및 운송에 드는 비용을 포함해 어떠한 비용도 귀하께 청구하지 않고 해당 제품을 수리해 드릴 것입니다. 본 보증은 제품이 원래의 구매자에게 인도된 날로부터 시작됩니다. *아워 미터가 장착된 제품.

보증 서비스를 받는 방법

귀하는 보증 가능한 조건이 충족된다고 생각되면 제품을 구매한 유통업체(Commercial Products Distributor)나 공인 딜러(Authorized Commercial Products Dealer)에 즉시 통보할 책임이 있습니다. 유통업체나 공인 딜러를 찾는 데 도움이 필요하거나 보증 권리나 의무와 관련하여 질문이 있을 때는 다음 연락처로 문의하십시오.

Commercial Products Service Department
Toro Warranty Company
8111 Lyndale Avenue South
Bloomington, MN 55420-1196
952-888-8801 또는 800-952-2740
전자 메일: commercial.warranty@toro.com

소유자의 의무

귀하는 제품 소유자로서 *사용 설명서*에 나와 있는 필수 유지보수 및 조정을 수행할 책임이 있습니다. 필요한 유지보수 및 정비를 수행하지 않았을 경우 보증 청구가 인정되지 않을 수 있습니다.

보증에 적용되지 않는 품목 및 조건

보증 기간에 발생하는 제품 고장이나 오작동이 모두 자재나 제조 기술상의 결함은 아닙니다. 본 보증은 다음 항목에 적용되지 않습니다.

- 타사의 교체 부품을 사용하거나 타사의 부가 장치나 개조된 액세서리 및 제품을 장착 및 사용하여 발생한 제품 고장. 이러한 품목에 대해서는 해당 제조사에서 별도의 보증을 제공할 것입니다.
- 권장 유지보수 및/또는 정비를 수행하지 않아 발생하는 제품 고장. *사용 설명서*에 나와 있는 권장 유지보수 지침에 따라 Toro 제품을 제대로 정비하지 않을 경우 보증 청구가 거부될 수 있습니다.
- 제품을 항부로 사용하거나 부주의하게 또는 무모하게 사용하여 발생하는 제품 고장.
- 소모성 부품(결함이 발견될 경우는 제외). 정상적인 제품 사용 중 소모되는 부품의 예로는 브레이크 패드와 라이닝, 클러치 라이닝, 블레이드, 릴, 베드 나이프, 정화 플러그, 캐스터 휠, 타이어, 필터, 벨트를 비롯하여 다이어프램, 노즐, 유량계, 체크 밸브 등의 특정 스프레이어 부품을 들 수 있으나 이에 국한되지는 않습니다.
- 외부적인 영향에 의해 발생한 고장. 외부적인 영향으로 간주할 수 있는 것으로는 날씨, 보관 관행, 오염, 승인되지 않은 냉각수, 윤활유,

미국 또는 캐나다 이외의 국가

미국이나 캐나다에서 수출된 Toro 제품을 구매한 고객은 자신의 Toro 판매 대리점(딜러)에 문의하여 해당 국가, 지방 또는 주에 대한 보증 정책을 확인해야 합니다. 판매 대리점의 서비스가 불만스럽거나 보증 정보를 얻기가 어려울 때는 Toro 수입업체에 문의하십시오. 모든 기타 해결책을 구할 수 없는 경우, Toro Warranty Company에 연락할 수 있습니다.

첨가제, 비료, 물 또는 화학 물질 사용 등을 들 수 있으나 이에 국한되지는 않습니다.

- 정상적인 소음, 진동, 마모 및 노후화.
- 정상적인 "마모"에는 닳거나 해짐으로 인한 시트 손상, 닳아 해진 표면 도색, 굵힌 데칼이나 창 등이 포함되나 이에 국한되지는 않습니다.

부품

필요한 유지보수의 일환으로 교체가 예정된 부품은 해당 부품의 교체 예정 시점까지 보증됩니다. 본 보증에 의해 교체된 부품은 원래의 제품 보증 기간 동안 보증되며 Toro의 재산이 됩니다. 기존 부품이나 조립품을 수리할 것인지 교체할 것인지에 대한 최종 결정은 Toro에서 내릴 것입니다. Toro는 보증 수리에 재생 부품을 사용할 수 있습니다.

유지보수에 드는 비용은 소유자가 부담

Toro 제품의 소유자는 직접 비용을 들여 엔진 튜업, 윤활, 청소, 광택내기, 보상 대상이 아닌 부품 및 조건, 필터, 냉각수 교체를 비롯한 권장 유지보수 지침을 완수해야 합니다.

일반 조건

본 보증에 따라 귀하가 받을 수 있는 유일한 배상은 Toro 공식 판매 대리점이나 딜러에 의한 수리입니다.

The Toro Company나 Toro Warranty Company 어느 쪽도 본 보증이 적용되는 Toro 제품 사용과 관련한 간접적, 부수적 또는 파생적 손해에 대해 책임을 지지 않습니다. 여기에는 본 보증에 따라 수리가 완료되기 전까지의 합당한 고장 기간 또는 사용 불능 기간에 대체 장비나 서비스를 제공하는 비용이나 경비가 포함됩니다. 당사는 아래에 언급된 배기가스 보증을 제외하고 다른 어떤 명시적인 보증도 하지 않습니다.

상품성과 사용 적합성에 대한 모든 묵시적인 보증은 이 명시적 보증 기간으로 제한됩니다. 일부 주에서는 부수적 또는 파생적 손해를 배제하거나 암묵적 보증 기간에 제한을 두는 것을 허용하지 않기 때문에 위의 배제 및 제한 규정이 귀하에게 적용되지 않을 수 있습니다.

본 보증은 귀하에게 특정한 법적 권한을 부여합니다. 귀하는 또한 주에 따라 그 밖의 권한을 가질 수 있습니다.

엔진 보증과 관련한 참고 사항

귀하의 제품에 있는 배기가스 제어 시스템에는 미국 환경 보호국(EPA) 및/또는 캘리포니아 대기 자원 위원회(CARB)에서 제정한 요구 사항을 충족하는 별도의 보증이 적용될 수 있습니다. 위에 나와 있는 시간 제한은 배기가스 제어 시스템 보증에는 적용되지 않습니다. 자세한 내용은 *사용 설명서*에 인쇄되거나 엔진 제조사의 문서에 들어 있는 엔진 배기가스 제어 보증서를 참조하십시오.