

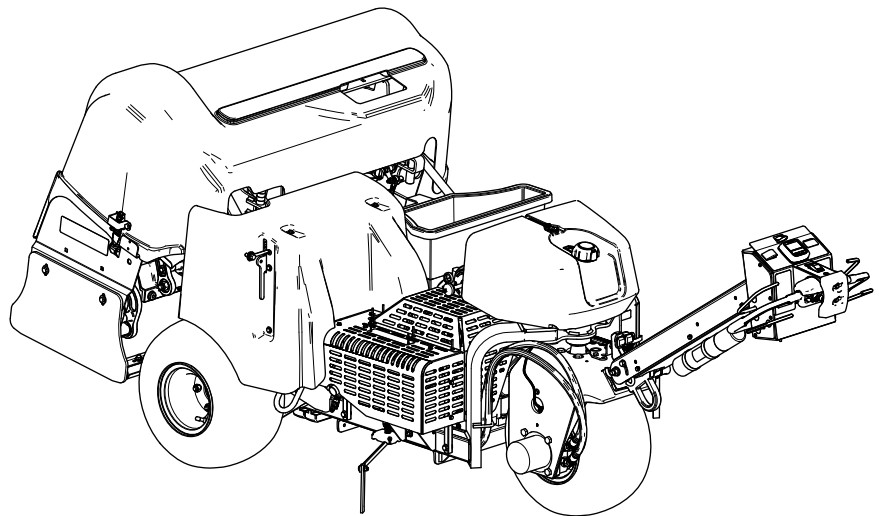


Count on it.

Manual del operador

Aireador ProCore® 648s

Nº de modelo 09960—Nº de serie 415400000 y superiores



Este producto cumple todas las directivas europeas aplicables; si desea más detalles, consulte la Declaración de Conformidad (Declaration of Conformity – DOC) de cada producto.

Puesto que en algunas zonas existen normas locales, estatales o federales que requieren el uso de un parachispas en el motor de esta máquina, está disponible un parachispas como opción. Si desea adquirir un parachispas, póngase en contacto con su Servicio Técnico Autorizado. Los parachispas Toro genuinos están homologados por el USDA Forestry Service (Servicio forestal del Departamento de Agricultura de EE. UU.).

El manual del propietario del motor (adjunto) ofrece información sobre las normas de la US Environmental Protection Agency (EPA) y de la California Emission Control Regulation sobre sistemas de emisiones, mantenimiento y garantía. Puede solicitarse un manual nuevo al fabricante del motor.

⚠ ADVERTENCIA

CALIFORNIA
Advertencia de la Propuesta 65

Los gases de escape de este producto contienen productos químicos que el Estado de California sabe que causan cáncer, defectos congénitos u otros peligros para la reproducción.

Los bornes, terminales y otros accesorios de la batería contienen plomo y compuestos de plomo, productos químicos reconocidos por el Estado de California como causantes de cáncer y daños reproductivos. Lávese las manos después de manejar el material.

El uso de este producto puede provocar la exposición a sustancias químicas que el Estado de California considera causantes de cáncer, defectos congénitos u otros trastornos del sistema reproductor.

Introducción

Esta máquina la controla un operador que va caminando y está indicada para que la utilicen operadores profesionales contratados en aplicaciones comerciales. La máquina está diseñada principalmente para airear zonas extensas de césped bien mantenido en parques, campos de golf, campos

deportivos y zonas verdes comerciales. El uso de este producto para otros propósitos que los previstos podría ser peligroso para usted y para otras personas.

Lea este manual detenidamente para aprender a utilizar y mantener correctamente su producto, y para evitar lesiones y daños al producto. Usted es responsable de utilizar el producto de forma correcta y segura.

Visite www.Toro.com para buscar materiales de formación y seguridad o información sobre accesorios, para localizar un distribuidor o para registrar su producto.

Cuando necesite asistencia técnica, piezas genuinas Toro o información adicional, póngase en contacto con un Servicio Técnico Autorizado o con Asistencia al Cliente Toro, y tenga a mano los números de modelo y serie de su producto. **Figura 1** identifica la ubicación de los números de modelo y serie en el producto. Escriba los números en el espacio provisto.

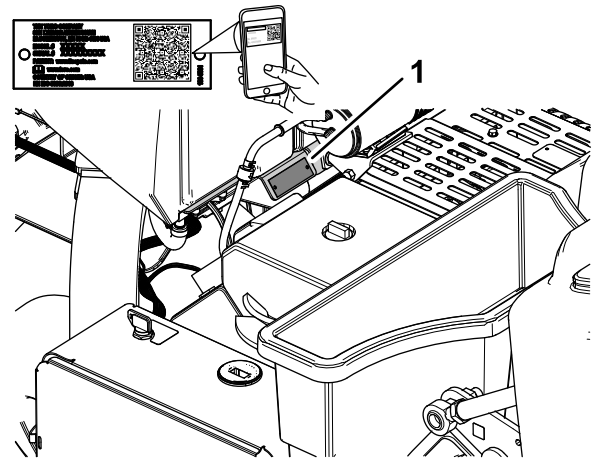


Figura 1

1. Ubicación de los números de modelo y de serie

Nº de modelo _____
Nº de serie _____

Este manual identifica peligros potenciales y contiene mensajes de seguridad identificados por el símbolo de alerta de seguridad (**Figura 2**), que señala un peligro que puede causar lesiones graves o la muerte si usted no sigue las precauciones recomendadas.



Figura 2

1. Símbolo de alerta de seguridad

Este manual utiliza 2 palabras para resaltar información. **Importante** llama la atención sobre información mecánica especial, y **Nota** resalta información general que merece una atención especial.

Contenido

Seguridad	4	Liberación del freno de estacionamiento	40
Seguridad en general	4	Arranque del motor	41
Pegatinas de seguridad e instrucciones	5	Apagado del motor	41
Montaje	10	Uso de la máquina	42
1 Instalación de las ruedas traseras	11	Uso del trazador de líneas	48
2 Instalación del manillar	11	Uso de las estadísticas del aireador para calcular el recebado	49
3 Carga y conexión de la batería	14	Soporte del cabezal de perforación con el cierre de mantenimiento	52
4 Instalación del seguro del cierre del capó trasero	15	Guardado del cierre de mantenimiento	52
5 Instalación de la trabilla del cierre de la cubierta de la correa	16	Sustitución de un taladro dañado	53
6 Aplicación de la pegatina CE y la del año de producción	17	Comprobación de la calibración de la altura de los taladros con respecto al suelo	53
7 Instalación de los soportes de los taladros, los protectores de césped y los taladros	17	Ajuste de la transferencia de peso	55
El producto	19	Uso del seguimiento manual del terreno	56
Controles	19	Guardado de los espaciadores de tope de profundidad para el seguimiento automático del terreno	58
Controles del manillar	19	Agregar peso adicional	58
Controles de tracción	20	Traslado de la máquina a mano	59
Controles de cabezales de perforación	20	Traslado de la máquina cuando el cabezal de perforación está bajado	60
Controles del motor	21	Consejos de operación	61
Especificaciones	25	Después del funcionamiento	65
Aperos/accesorios	25	Seguridad después del uso	65
Antes del funcionamiento	26	Limpieza de la máquina	65
Seguridad antes del uso	26	Puntos de amarre	65
Cómo añadir combustible	26	Transporte de la máquina	66
Mantenimiento diario	27	Mantenimiento	67
Comprobación del sistema de interruptores de seguridad	27	Seguridad en el mantenimiento	67
Instalación de los protectores de césped, de los portataladros y los taladros	30	Calendario recomendado de manteni- miento	67
Profundidad de las perforaciones, espaciado de las perforaciones y configuración de los taladros	32	Lista de comprobación – mantenimiento diario	68
Ajuste de la profundidad de las perforaciones	33	Procedimientos previos al mantenimiento	69
Ajuste del espaciado de las perforacio- nes	34	Preparación de la máquina para el mantenimiento	69
Ajuste del diámetro de los taladros	35	Izado de la máquina	69
Ajuste de la cantidad de taladros	36	Retirada de la cubierta de la correa	70
Calibración de la altura de los taladros con respecto al suelo	36	Instalación de la cubierta de la correa	71
Durante el funcionamiento	39	Retirada de la cubierta del cabezal de perforación	72
Seguridad durante el uso	39	Instalación de la cubierta del cabezal de perforación	73
Seguridad en las pendientes	39	Lubricación	74
Accionamiento del freno de estaciona- miento	39	Comprobación de los cojinetes del cabezal de perforación	74
		Mantenimiento del motor	75
		Seguridad del motor	75
		Mantenimiento del limpiador de aire	75
		Especificación del aceite del motor	77
		Comprobación del nivel de aceite del motor	77
		Cambio de aceite de motor y del filtro	78
		Mantenimiento de las bujías	79
		Limpieza de la rejilla del motor	80

Seguridad

Seguridad en general

Este producto puede producir lesiones personales. Siga siempre todas las instrucciones de seguridad con el fin de evitar lesiones personales graves.

- Lea y comprenda el contenido de este *Manual del operador* antes de arrancar el motor.
- Dedique toda su atención al manejo de la máquina. No realice ninguna actividad que pudiera distraerle; de lo contrario, podrían producirse lesiones o daños materiales.
- No ponga las manos o los pies cerca de los componentes móviles de la máquina.
- No haga funcionar la máquina si no están colocados y funcionando todos los protectores y dispositivos de seguridad.
- Mantenga la máquina alejada de otras personas mientras está en movimiento.
- Mantenga despejadas las aberturas alrededor de los taladros. Mantenga alejados a otras personas y a los animales domésticos de la máquina.
- Mantenga a los niños alejados de la zona de trabajo. Nunca permita que la máquina sea utilizada por niños.
- Aparque la máquina en una superficie nivelada, eleve totalmente y enganche el manillar para accionar el freno de estacionamiento, pare el motor, retire la llave y espere a que se detengan todas las piezas en movimiento antes de realizar tareas de mantenimiento, repostar o eliminar atascos en la máquina.

El uso o mantenimiento incorrecto de esta máquina puede causar lesiones. Para reducir el peligro de lesiones, cumpla estas instrucciones de seguridad y preste atención siempre al símbolo de alerta de seguridad ▲, que significa: Cuidado, Advertencia o Peligro – instrucción relativa a la seguridad personal. El incumplimiento de estas instrucciones puede dar lugar a lesiones personales o la muerte.

Mantenimiento del sistema de combustible	81
Cambio del filtro de combustible	81
Drenaje del depósito de combustible	82
Mantenimiento del sistema eléctrico	83
Seguridad del sistema eléctrico	83
Mantenimiento de la batería	83
Cambio de los fusibles	84
Mantenimiento del sistema de transmisión	85
Comprobación de la presión de los neumáticos	85
Mantenimiento de las correas	86
Inspección de las correas	86
Ajuste de la correa de la bomba	86
Mantenimiento del sistema hidráulico	87
Seguridad del sistema hidráulico	87
Alivio de presión hidráulica	87
Comprobación de los manguitos hidráulicos	88
Especificación del fluido hidráulico	88
Comprobación del nivel de fluido hidráulico	88
Cambio del fluido hidráulico y los filtros	89
Mantenimiento del aireador	90
Comprobación del apriete de los herrajes	90
Ajuste de los protectores laterales	90
Sustitución de los protectores de césped	91
Sincronización del cabezal de perforación	91
Almacenamiento	92
Seguridad durante el almacenamiento	92
Almacenamiento de la máquina durante menos de 30 días	92
Almacenamiento de la máquina al final de la temporada	92
Solución de problemas	94

Pegatinas de seguridad e instrucciones



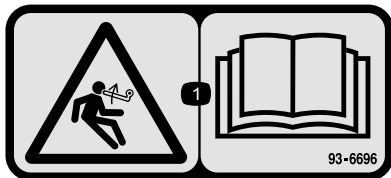
Las calcomanías de seguridad e instrucciones están a la vista del operador y están ubicadas cerca de cualquier zona de peligro potencial. Sustituya cualquier calcomanía que esté dañada o que falte.



Símbolos de la batería

La batería contiene algunos de estos símbolos, o todos ellos.

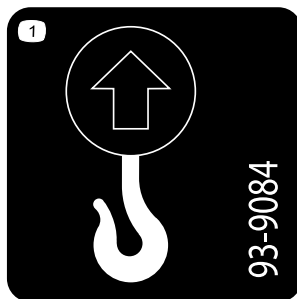
- | | |
|--|--|
| 1. Riesgo de explosión | 6. Mantenga alejadas de la batería a otras personas. |
| 2. No fumar; mantener alejado del fuego y de las llamas desnudas | 7. Lleve protección ocular; los gases explosivos pueden causar ceguera y otras lesiones. |
| 3. Líquido cáustico/peligro de quemadura química | 8. El ácido de la batería puede causar ceguera o quemaduras graves. |
| 4. Lleve protección ocular. | 9. Enjuague los ojos inmediatamente con agua y busque rápidamente ayuda médica. |
| 5. Lea el <i>Manual del operador</i> . | 10. Contiene plomo; no tirar a la basura |



93-6696

decal93-6696

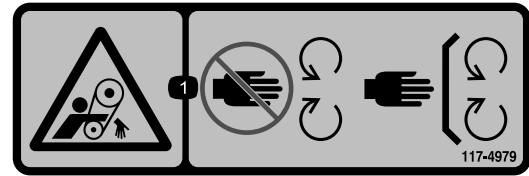
1. Peligro: combustible almacenado – lea el *Manual del operador*.



93-9084

decal93-9084

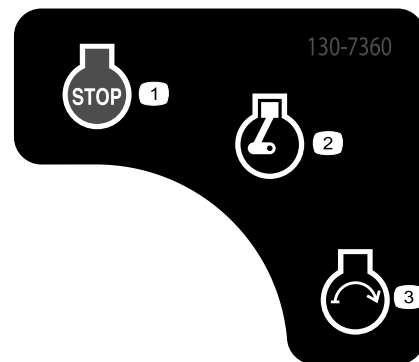
1. Punto de izado/Punto de amarre



117-4979

decal117-4979

1. Peligro de enredamiento, cinta – no se acerque a las piezas en movimiento; mantenga colocados todos los protectores y defensas.



130-7360

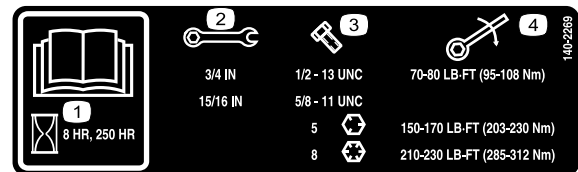
decal130-7360

- | | |
|---------------------------------|---------------------|
| 1. Motor – desactivar | 3. Motor – arrancar |
| 2. Motor – marcha/calentamiento | |

WARNING: Cancer and Reproductive Harm - www.P65Warnings.ca.gov. For more information, please visit www.tccoCAProp65.com
CALIFORNIA SPARK ARRESTER WARNING
 Operation of this equipment may create sparks that can start fires around dry vegetation. A spark arrester may be required. The operator should contact local fire agencies for laws or regulations relating to fire prevention requirements.

133-8062

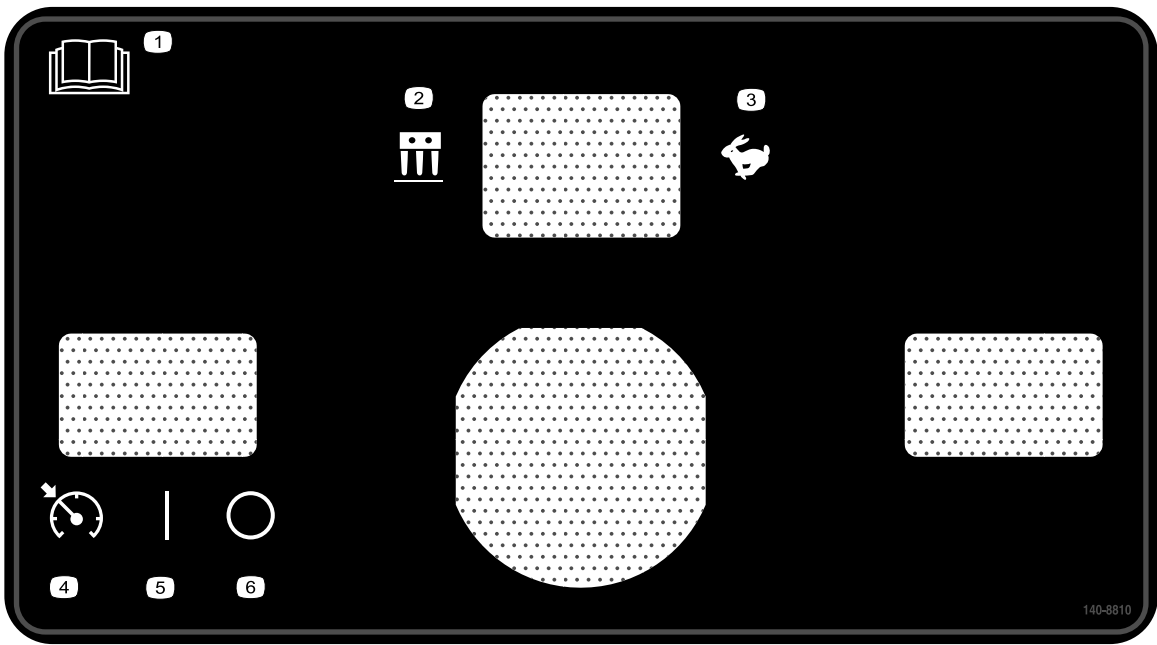
decal133-8062



140-2269

decal140-2269

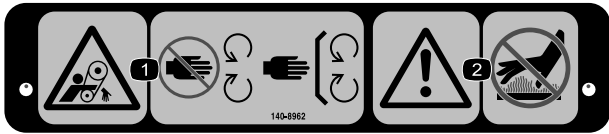
- | | |
|--|---------------------|
| 1. Lea el <i>Manual del operador</i> . | 3. Tamaño del perno |
| 2. Tamaño de la llave | 4. Par |



140-8810

decal140-8810

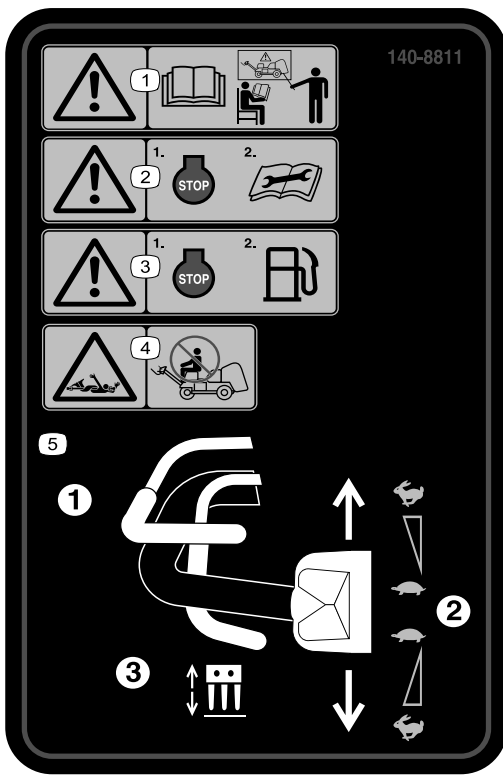
- | | |
|--|---|
| <ol style="list-style-type: none"> 1. Lea el <i>Manual del operador</i>. 2. Modo de aireación 3. Modo de transporte | <ol style="list-style-type: none"> 4. Interruptor de bloqueo de velocidad – Engranar 5. Interruptor de bloqueo de velocidad – Encendido 6. Interruptor de bloqueo de velocidad – Apagado |
|--|---|



140-8962

decal140-8962

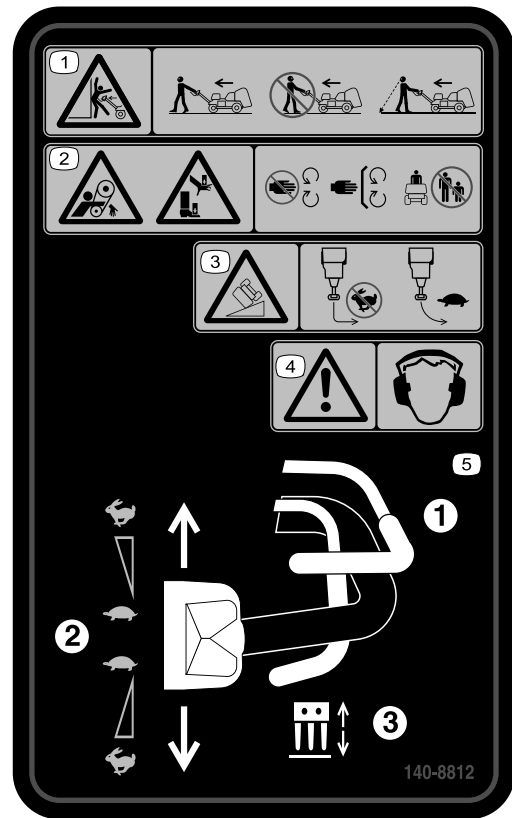
- | | |
|--|--|
| <ol style="list-style-type: none"> 1. Peligro de enredamiento, correa – no se acerque a las piezas en movimiento, mantenga colocados todos los protectores. | <ol style="list-style-type: none"> 2. Advertencia—no toque las superficies calientes. |
|--|--|



140-8811

decal140-8811

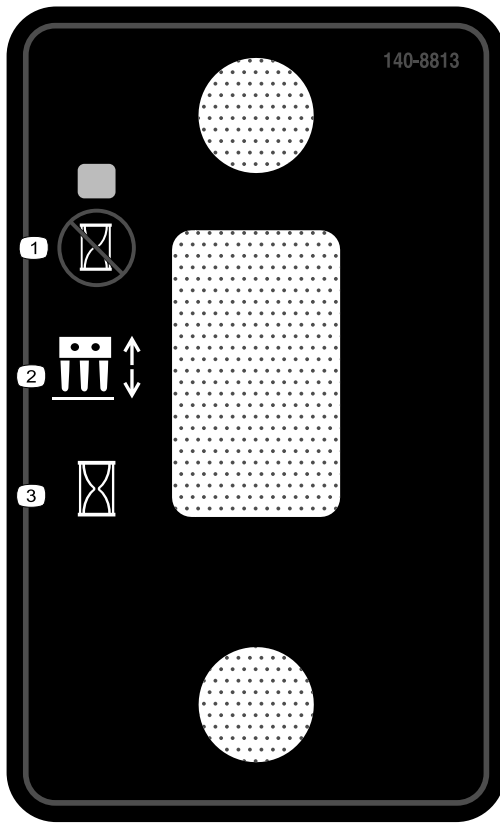
1. Advertencia – todos los operadores deben leer el *Manual del operador* y recibir formación antes de utilizar la máquina.
2. Advertencia – apague el motor antes de realizar tareas de mantenimiento.
3. Advertencia – apague el motor antes de añadir combustible.
4. Peligro de enredamiento – no se suba a la máquina.
5. Para utilizar la máquina, (1) apriete la barra de presencia del operador, (2) gire el control de tracción, (3) apriete la barra de aireación.



140-8812

decal140-8812

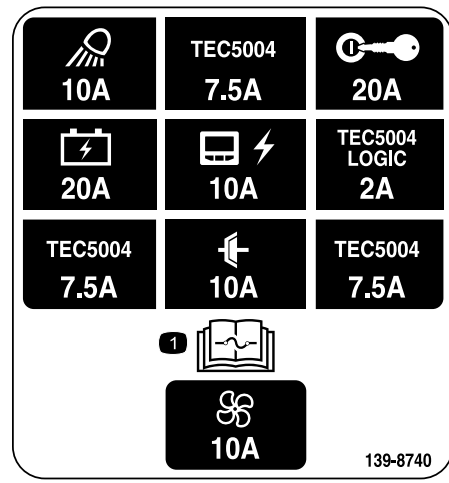
1. Advertencia, peligro de aplastamiento – al utilizar la máquina, camine delante y mirando hacia delante; no camine hacia atrás retirando la vista al utilizar la máquina; observe lo que hay detrás al caminar hacia atrás mientras utiliza la máquina.
2. Peligro de enredamiento, correa; peligro de aplastamiento de mano o pie – no se acerque a las piezas en movimiento; mantenga colocados todos los protectores; mantenga a otras personas alejadas de la máquina.
3. Peligro de vuelco – no gire bruscamente mientras conduce deprisa, conduzca lentamente durante los giros; no conduzca la máquina en pendientes de más de 15 grados.
4. Advertencia – lleve protección auditiva.
5. Para utilizar la máquina, (1) apriete la barra de presencia del operador, (2) gire el control de tracción, (3) apriete la barra de aireación.



140-8813

decal140-8813

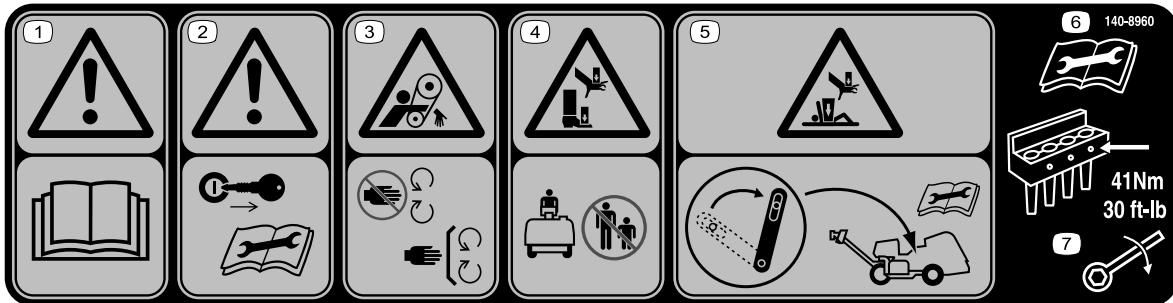
1. Bajar el cabezal de perforación en la ubicación objetivo.
2. Interruptor de cabezal de perforación
3. Bajar el cabezal de perforación de inmediato.



139-8740

decal139-8740

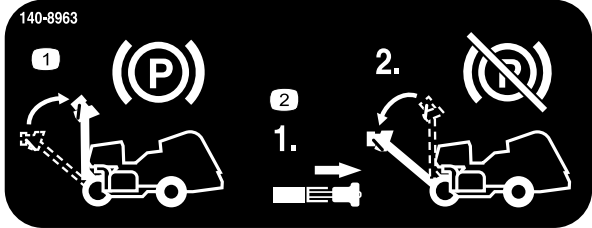
1. Lea las instrucciones en el *Manual del operador* para obtener información sobre fusibles.



140-8960

decal140-8960

1. Advertencia – lea el *Manual del operador*.
2. Advertencia – retire la llave antes de realizar tareas de mantenimiento.
3. Peligro de enredamiento, correa – no se acerque a las piezas en movimiento.
4. Peligro de aplastamiento de la mano o el pie – mantenga a otras personas a una distancia prudencial.
5. Peligro de aplastamiento de la mano o el cuerpo – coloque el cerrojo de mantenimiento antes de realizar tareas de mantenimiento.
6. Lea el *Manual del operador* antes de realizar tareas de mantenimiento.
7. Apriete los pernos de los taladros a 41 N·m.



140-8963

decal140-8963

1. Eleve el manillar para accionar el freno de estacionamiento.
2. Tire del cierre del manillar para quitar el freno de estacionamiento.

9	10	11	12	13	
5	10W-30	2.0 QTS.* 1.9 L	100	100	
4	PX FLUID	1.75 GAL.* 6.6 L	400	400	(A) 75-1310 107-9531
8				100	
7	GASOLINE	7.5 GALS. 28.4 L		100	

139-8653

decal139-8653

1. Lea el *Manual del operador*.
2. Comprobar cada 8 horas
3. Presión de los neumáticos
4. Fluido hidráulico
5. Aceite del motor
6. Batería
7. Combustible
8. Filtro de aire del motor
9. Lea el *Manual del operador*.
10. Fluidos
11. Capacidad
12. Intervalo de fluido (horas)
13. Intervalo de filtro (horas)

Montaje

Piezas sueltas

Utilice la tabla siguiente para verificar que no falta ninguna pieza.

Procedimiento	Descripción	Cant.	Uso
1	Conjunto de rueda	2	Instale las ruedas traseras.
2	Asa Contratuercas (1/2")	1 3	Instale el manillar.
3	Perno (1/4" x 1") Tuerca con arandela prensada (5/16")	2 2	Carga y conexión de la batería.
4	Seguro del cierre Perno de rosca completa Arandela con dentado interno	2 2 2	Sujeción del capó trasero (CE solamente).
5	Trabilla Remache ciego Perno (1/4" x 1") Contratuercas (1/4")	1 1 1 1	Sujete la cubierta de la correa (CE solamente).
6	Pegatina CE Pegatina del año de producción	1 1	Aplice la pegatina CE y la del año de producción.
7	No se necesitan piezas	–	Instale los portataladros, los protectores de césped y los taladros.

Documentación y piezas adicionales

Descripción	Cant.	Uso
Llave de contacto	2	Controla el motor y los sistemas eléctricos.
Abrazadera del protector de césped Tuerca con arandela prensada	4 12	Instale los protectores de césped.
Manual del operador Manual del propietario del motor	1 1	Leer antes de operar la máquina.
Declaración de conformidad	1	Certificación CE
Hoja de pre-entrega	1	Asegúrese de completar todos los procedimientos de configuración antes de la entrega.

Nota: La parte delantera de la máquina está situada en el manillar del operador y es la posición normal del operador. La derecha y la izquierda se encuentran en relación a la dirección de avance a medida que camina con la máquina siguiéndole.

Nota: Para elevar el cabezal de perforación tras sacar la máquina de la caja, libere la barra de aireación y arranque el motor; consulte [Arranque del motor \(página 41\)](#) y [Elevación del cabezal de perforación \(página 47\)](#) para obtener más información.

1

Instalación de las ruedas traseras

Piezas necesarias en este paso:

2	Conjunto de rueda
---	-------------------

Procedimiento

Nota: Si se encuentra disponible, utilice un polipasto para elevar parte trasera de la máquina. Utilice los ojales en las carcasas del cojinete del cabezal de perforación como puntos de acoplamiento del polipasto (Figura 3).

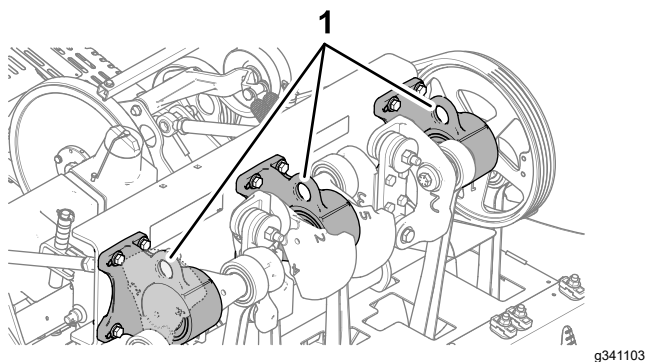


Figura 3

1. Ojales (carcasas del cojinete del cabezal de perforación)

1. En la parte trasera de la máquina, retire las 4 tuercas de rueda que fijan la parte trasera de la máquina a los soportes del palé de envío.
2. Monte un conjunto de rueda en cada cubo de rueda trasero con 4 tuercas de rueda (Figura 4).

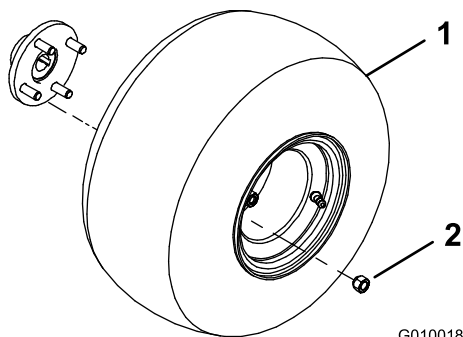


Figura 4

1. Conjunto de rueda
2. Tuerca

3. Apriete las tuercas de las ruedas a 61 – 75 N·m.

4. Repita los pasos 1 a 3 en el otro lado de la máquina.
5. Desinfe todos los neumáticos a 83 kPa.

2

Instalación del manillar

Piezas necesarias en este paso:

1	Asa
3	Contratuerca (1/2")

Montaje del manillar en la máquina

1. Inserte los espárragos del extremo del manillar en los taladros del brazo de dirección (Figura 5).

Nota: Pida a otra persona que le ayude a sostener el manillar.

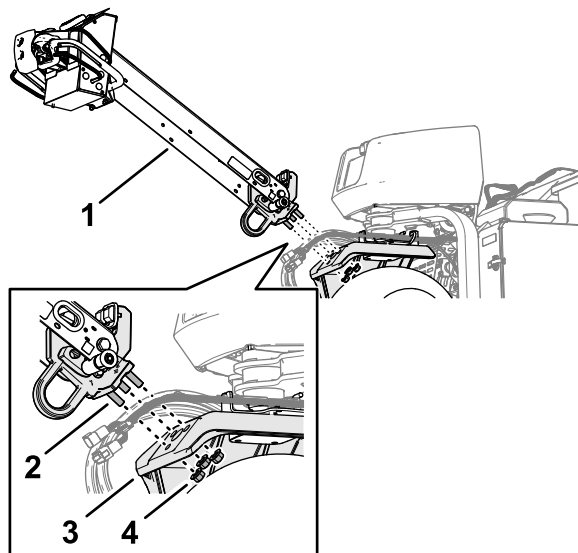


Figura 5

1. Manillar
2. Espárrago
3. Brazo de dirección
4. Contratuercas con arandela prensada (1/2")

2. Enrosque una contratuerca con arandela prensada (1/2") en cada uno de los 3 espárragos.
3. Apriete las contratuercas con arandela prensada a entre 91 y 113 N·m.
4. Gire el manillar hacia arriba y fíjelo con el pasador de cierre del manillar (Figura 6).

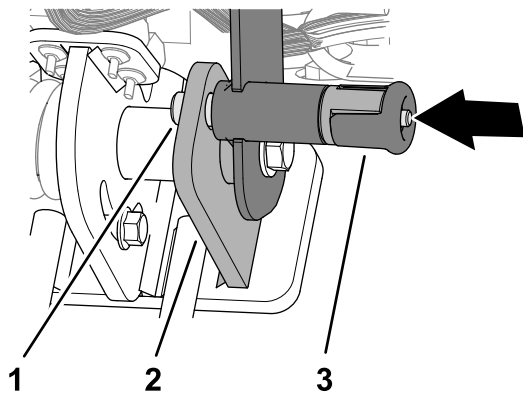


Figura 6

g342477

- | | |
|------------------------------------|---------------------------------|
| 1. Pasador del cierre del manillar | 3. Pomo del cierre del manillar |
| 2. Placa de retención | |

Montaje del cable de freno

1. Enrute el acoplamiento del cable del freno debajo de la parte inferior del canal del manillar (Figura 7).

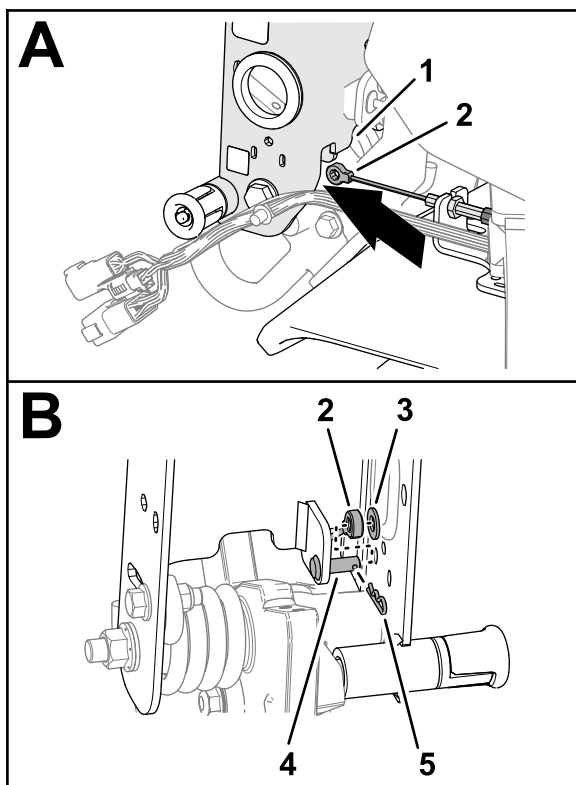


Figura 7

g358118

- | | |
|-------------------------------------|-------------------------|
| 1. Canal del manillar | 4. Pasador de horquilla |
| 2. Acoplamiento del cable del freno | 5. Chaveta |
| 3. Arandela (5/16") | |

2. Monte el acoplamiento del cable del freno en el pasador y fije el acoplamiento al pasador con la arandela y la chaveta.

Conexión del arnés de cables

1. Enrute el conector de 6 pines y el conector de 12 pines del arnés de cables de la máquina a través del pasacables en el canal del manillar (Figura 8).

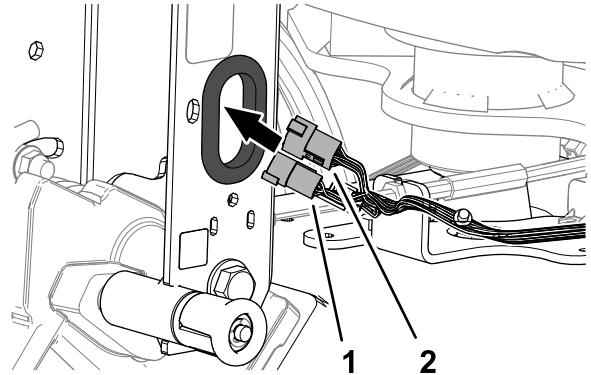


Figura 8

g358122

- | | |
|--|---|
| 1. Conector de 6 pines (arnés de cables de la máquina) | 2. Conector de 12 pines (arnés de cables de la máquina) |
|--|---|

2. Enchufe el conector de 12 pines del arnés de la máquina en el conector hembra de 12 vías del arnés de cables del manillar (Figura 9).

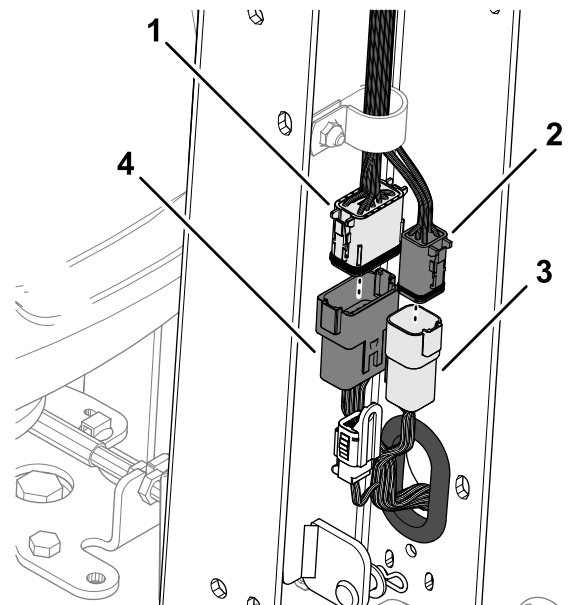


Figura 9

g358121

- | | |
|--|---|
| 1. Conector hembra de 12 vías (arnés de cables del manillar) | 3. Conector de 6 pines (arnés de cables de la máquina) |
| 2. Conector hembra de 6 vías (arnés de cables del manillar) | 4. Conector de 12 pines (arnés de cables de la máquina) |

3. Enchufe el conector de 6 pines del arnés de la máquina en el conector hembra de 6 vías del arnés del manillar.
4. Inserte el anclaje a presión del arnés de la máquina en el taladro del canal del manillar (Figura 10).

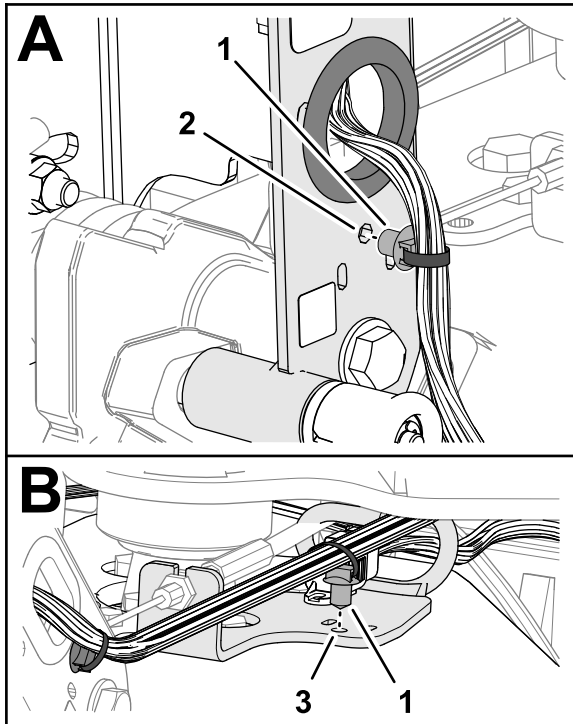


Figura 10

g358123

1. Anclaje a presión
2. Canal del manillar
3. Soporte de guía

5. Inserte el anclaje a presión del arnés de la máquina en el taladro del soporte de guía.
6. Fije el arnés de la máquina en el canal del manillar con una brida a través de las ranuras en el canal (Figura 11)

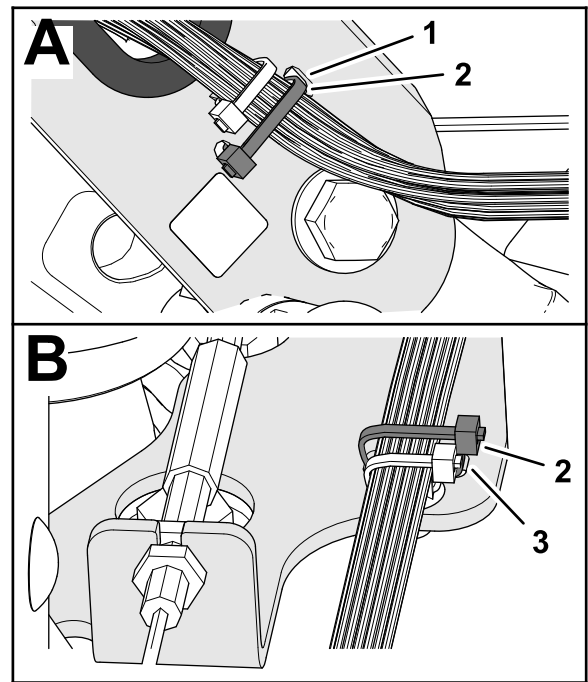


Figura 11

g372270

1. Ranura (canal del manillar)
2. Brida
3. Ranura (soporte de guía)

7. Fije el arnés de la máquina al soporte de guía con una brida a través de las ranuras en el soporte.

Instalación de la cubierta del manillar

1. Alinee la muesca pequeña en la cubierta del manillar con la muesca hacia arriba (Figura 12)

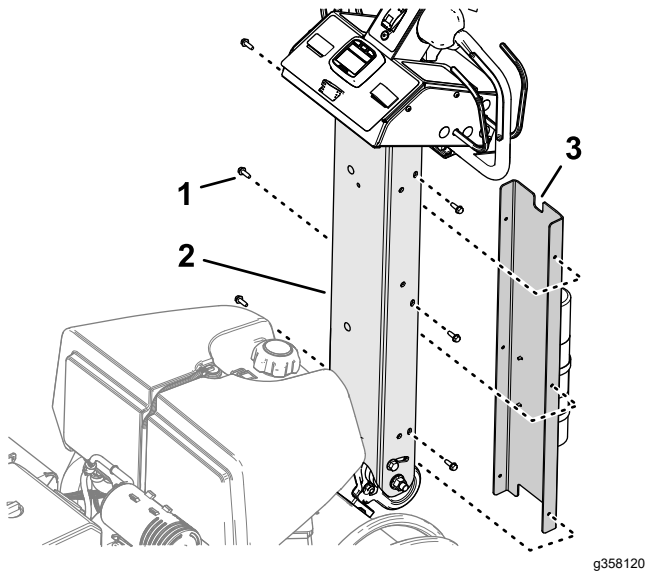


Figura 12

g358120

1. Tornillo autorroscante (1/4") 3. Ranura pequeña (cubierta del manillar)

2. Canal del manillar

2. Alinee los taladros en la cubierta con los taladros en el canal del manillar.
3. Fije la cubierta al manillar con los 6 tornillos autorroscantes (1/4").

3

Carga y conexión de la batería

Piezas necesarias en este paso:

2	Perno (1/4" x 1")
2	Tuerca con arandela prensada (5/16")

Cómo cargar la batería

⚠ PELIGRO

El electrolito de la batería contiene ácido sulfúrico, que es un veneno mortal y causa quemaduras graves.

- Evite el contacto con la piel, los ojos y la ropa. Lleve gafas de seguridad para proteger sus ojos, y guantes de goma para proteger sus manos.
- Retire, cargue e instale la batería en un lugar que tenga disponible agua limpia para enjuagar la piel.

⚠ ADVERTENCIA

El proceso de carga de la batería produce gases que pueden explotar.

No fume nunca cerca de la batería, y mantenga alejados de la batería chispas y llamas.

⚠ ADVERTENCIA

Los bornes de la batería o una herramienta metálica podrían hacer cortocircuito si entran en contacto con los componentes metálicos de la máquina, causando chispas. Las chispas podrían hacer explotar los gases de la batería, causando lesiones personales.

- Al retirar o colocar la batería, no deje que los bornes toquen ninguna parte metálica de la máquina.
- No deje que las herramientas metálicas hagan cortocircuito entre los bornes de la batería y las partes metálicas de la máquina.

⚠ ADVERTENCIA

Un enrutado incorrecto de los cables de la batería podría dañar la máquina y los cables, causando chispas. Las chispas podrían hacer explotar los gases de la batería, causando lesiones personales.

- *Desconecte siempre el cable negativo (negro) de la batería antes de desconectar el cable positivo (rojo).*
- *Conecte siempre el cable positivo (rojo) de la batería antes de conectar el cable negativo (negro).*

1. Desenganche y abra la puerta del compartimiento de la batería (Figura 13).

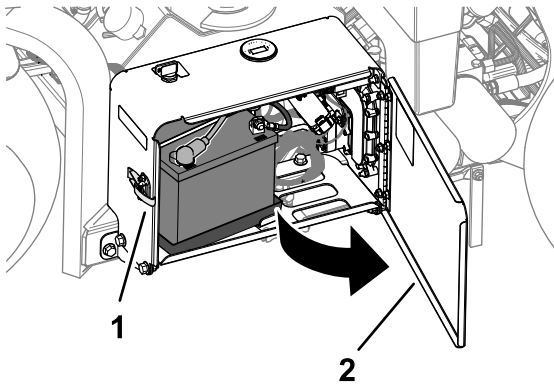
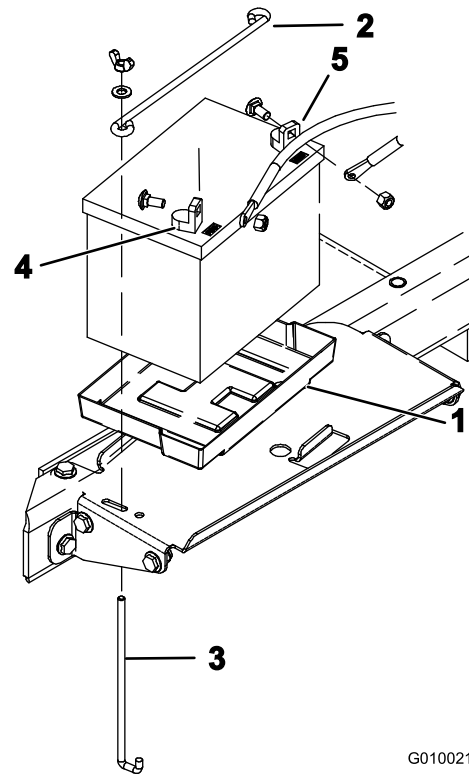


Figura 13

g338268

1. Cierre
2. Puerta del compartimento de la batería

2. Retire la batería de su compartimento.
3. Utilice un cargador de batería con una capacidad de carga de 3 a 4 A para cargar la batería.
4. Cuando la batería esté cargada, desconecte el cargador de la toma de electricidad, luego de los bornes de la batería.



G010021

g010021

Figura 14

1. Bandeja de la batería
2. Varilla de sujeción
3. Varilla en forma de J
4. Borne positivo (+)
5. Borne negativo (-)

Instalación de la batería

1. Monte la batería en la bandeja en el compartimento de la batería ([Figura 14](#)). Coloque la batería de modo que los terminales estén alineados hacia fuera.

2. Fije la batería a la base del compartimento con una varilla de sujeción, 2 varillas en forma de J, 2 arandelas planas y 2 tuercas de orejeta.
3. Fije el cable positivo (rojo) al terminal positivo (+) de la batería con un perno de cuello cuadrado y una tuerca.
4. Deslice la cubierta de goma sobre el borne positivo.
5. Fije el cable negativo (negro) al terminal negativo (-) de la batería con un perno de cuello cuadrado y una tuerca.
6. Cierre y enganche la puerta del compartimento de la batería.

4

Instalación del seguro del cierre del capó trasero

Máquinas CE

Piezas necesarias en este paso:

2	Seguro del cierre
2	Perno de rosca completa
2	Arandela con dentado interno

Procedimiento

Si está configurando esta máquina para su uso en la Unión Europea (CE), instale el seguro del cierre en el capó trasero, tal y como se indica a continuación, para cumplir las normativas CE.

1. Retire el capó trasero.
2. Instale un seguro de cierre sobre el cierre del capó (Figura 15) con un perno de rosca completa (2 en total).

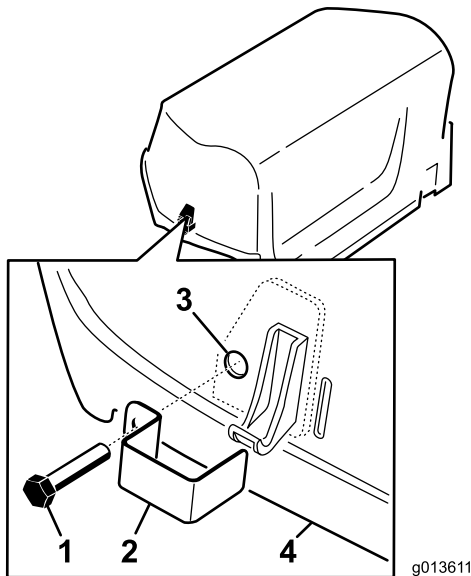


Figura 15

- | | |
|----------------------------|---|
| 1. Perno de rosca completa | 3. Arandela con dentado interno (interior del capó) |
| 2. Seguro del cierre | 4. Capó |

3. Utilice un alicate o una llave para enroscar una arandela de freno con dientes internos sobre cada perno (1 a 2 roscas) para sujetar los pernos al capó.

4. Repita los pasos 2 a 3 en el otro lado del capó.
5. Instale el capó trasero.

5

Instalación de la trabilla del cierre de la cubierta de la correa

Máquinas CE

Piezas necesarias en este paso:

1	Trabilla
1	Remache ciego
1	Perno (1/4" x 1")
1	Contratuercas (1/4")

Procedimiento

Si está montando esta máquina para que cumpla las normas CE, instale el cierre de la cubierta de la correa como se indica a continuación.

1. Localice el taladro en la cubierta de la correa junto a la ranura para la palanca del cierre (Figura 16 y Figura 17).

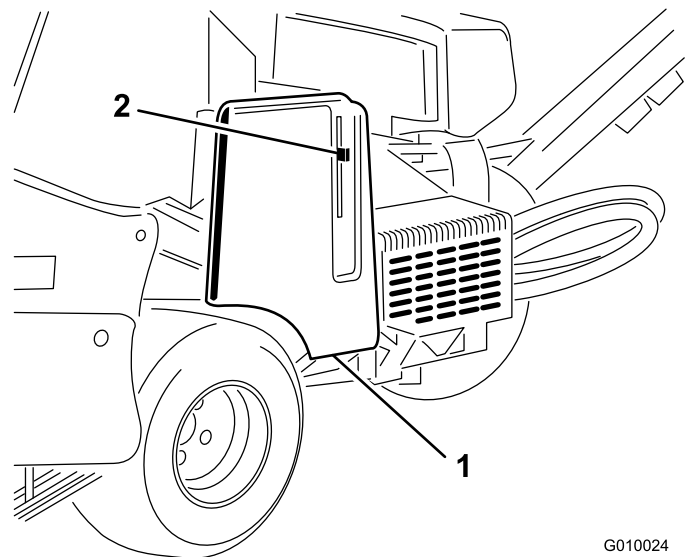


Figura 16

- | | |
|--------------------------|----------------------|
| 1. Cubierta de la correa | 2. Palanca de cierre |
|--------------------------|----------------------|

2. Fije el conjunto de la trabilla al taladro en la cubierta de la correa con un remache ciego (Figura 17).

6

Aplicación de la pegatina CE y la del año de producción

Máquinas CE

Piezas necesarias en este paso:

1	Pegatina CE
1	Pegatina del año de producción

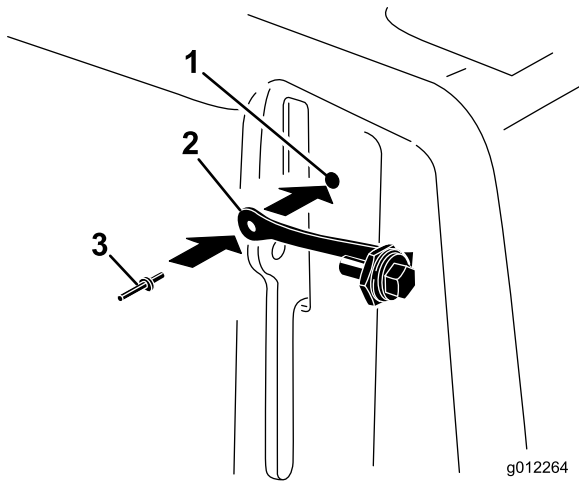


Figura 17

1. Taladro de la cubierta de la correa
2. Trábilla
3. Remache ciego

3. Enrosque el perno en la palanca de enganche (Figura 18).

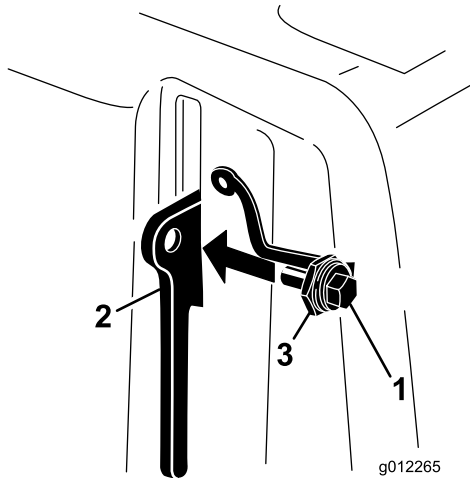


Figura 18

1. Perno
2. Palanca de cierre
3. Tuerca

Procedimiento

1. Lleve a cabo los requisitos CE.
2. Limpie la pata de la horquilla con alcohol, tal y como se muestra en la Figura 19 y deje que se seque la superficie.

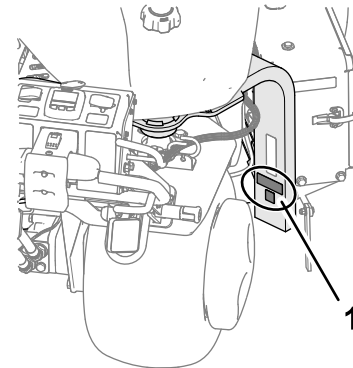


Figura 19

1. Coloque aquí las pegatinas.

3. Coloque la pegatina CE y la del año de producción en la pata de la horquilla (Figura 19).

7

Instalación de los soportes de los taladros, los protectores de césped y los taladros

No se necesitan piezas

Procedimiento

Se encuentra disponible una amplia selección de portataladros, protectores de césped y taladros para la máquina. Consulte [Instalación de los protectores de césped, de los portataladros y los taladros \(página 30\)](#).

El producto

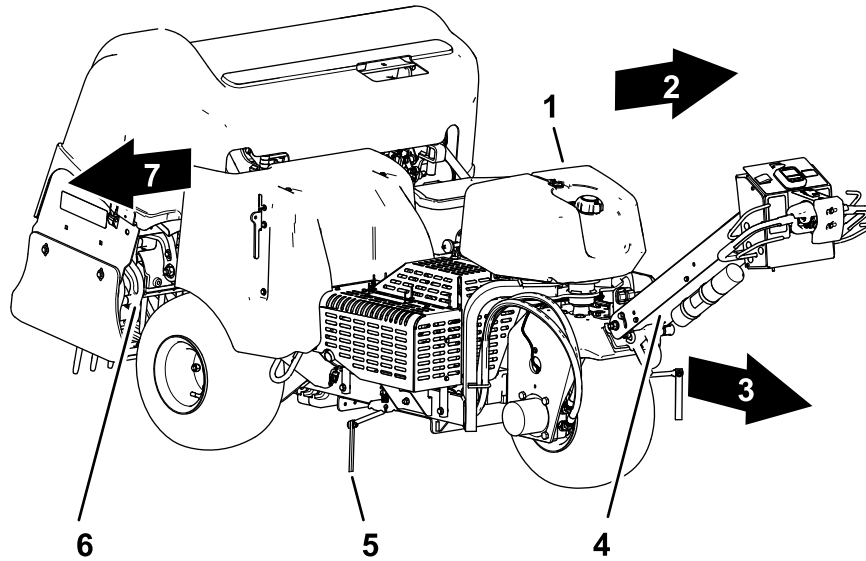


Figura 20

g338270

- | | | |
|--|---------------------------|-----------------|
| 1. Depósito de combustible | 4. Manillar | 7. Lado derecho |
| 2. Lado izquierdo | 5. Marcador de líneas | |
| 3. Hacia delante (dirección de funcionamiento) | 6. Cabezal de perforación | |

Controles

Controles del manillar

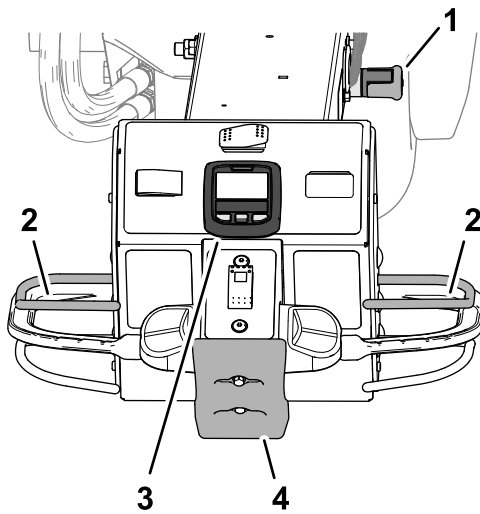


Figura 21

g339456

- | | |
|------------------------------------|--|
| 1. Cierre del manillar | 3. InfoCenter |
| 2. Barra de presencia del operador | 4. Interruptor de parada de emergencia |

Cierre del manillar

Utilice el cierre del manillar (Figura 21) para fijar el manillar en posición hacia arriba y accionar el freno de estacionamiento.

Importante: Fije el manillar en la posición arriba siempre que deje el puesto del operador.

Barra de presencia del operador

La barra de presencia del operador (Figura 21) ayuda a asegurarse de que esté en la posición del operador mientras conduce la máquina o está en marcha el cabezal de perforación.

Nota: Al soltar la barra de presencia del operador no se apaga el motor.

El InfoCenter

Utilice el InfoCenter (Figura 21) para ajustar cómo funcionan los controles del cabezal de perforación.

Interruptor de parada de emergencia

Si activa el interruptor de parada de emergencia (Figura 21), la máquina realiza las siguientes acciones:

- La máquina deja de avanzar hacia delante.
- El cabezal de perforación se eleva y deja de funcionar.

Nota: Al activar el interruptor de parada de emergencia, no se apaga el motor. Puede conducir la máquina marcha atrás, pero debe restablecer el interruptor de parada de emergencia para conducir hacia delante.

Controles de tracción

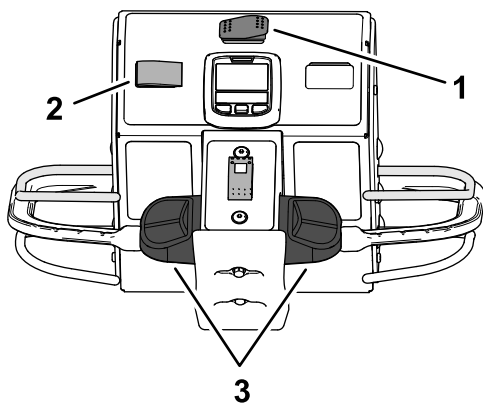


Figura 22

g339457

- | | |
|--|--------------------------|
| 1. Interruptor de transporte/aireación | 3. Controles de tracción |
| 2. Interruptor de bloqueo de velocidad | |

Interruptor de transporte/aireación

Utilice el interruptor de transporte/aireación (Figura 22) para controlar la velocidad máxima a la que puede conducir la máquina mientras se realiza la aireación, o bien al transportar la máquina.

- Con la posición de AIREACIÓN se puede airear y se limita la velocidad sobre el terreno a 4 km/h o menos.
- Con la posición de TRANSPORTE puede conducir la máquina a la velocidad máxima sobre el terreno o más lentamente entre lugares de trabajo.

Nota: No se puede airear con el interruptor de transporte/aireación en la posición de TRANSPORTE.

Controles de tracción

Utilice el control de tracción izquierdo o derecho (Figura 22) para conducir la máquina hacia delante o hacia atrás.

Interruptor de bloqueo de velocidad – Modo de transporte

Utilice el interruptor de bloqueo de velocidad (Figura 22) para mantener la velocidad sobre el terreno a la que conduce la máquina; es similar al control de velocidad de crucero de un automóvil.

- La posición de ENGRANAR bloquea la velocidad sobre el terreno a la que se está conduciendo la máquina en ese momento.

- La posición de ENCENDIDO activa el bloqueo de velocidad sobre el terreno.
- La posición de APAGADO desactiva el bloqueo de velocidad sobre el terreno.

Interruptor de bloqueo de velocidad – Modo de aireación

Utilice el interruptor de bloqueo de velocidad (Figura 22) para mantener la velocidad sobre el terreno a la velocidad de espaciado de las perforaciones de aireación.

- La posición de ENCENDIDO activa y acciona el bloqueo de velocidad sobre el terreno para mantener dicha velocidad a la velocidad de espaciado de las perforaciones de aireación cuando suelta la barra de aireación al final de la pasada de aireación.
- La posición de APAGADO apaga el bloqueo de velocidad sobre el terreno: la máquina deja de avanzar hacia delante al soltar la barra de aireación.

Controles de cabezales de perforación

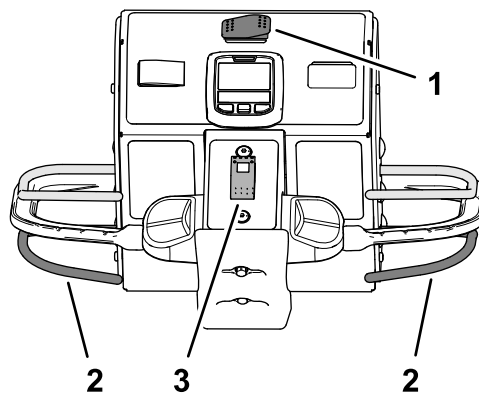


Figura 23

g339455

- | | |
|--|---------------------------------------|
| 1. Interruptor de transporte/aireación | 3. Interruptor de control de descenso |
| 2. Barra de aireación | |

Barra de aireación

Utilice la barra de aireación (Figura 23) para bajar y elevar el cabezal de perforación.

Interruptor de control de descenso

Utilice el interruptor de control de descenso (Figura 23) para cambiar cómo baja el cabezal de perforación al airear; puede seleccionar los siguientes modos:

- Descenso inmediato
- Descenso retardado

Controles del motor

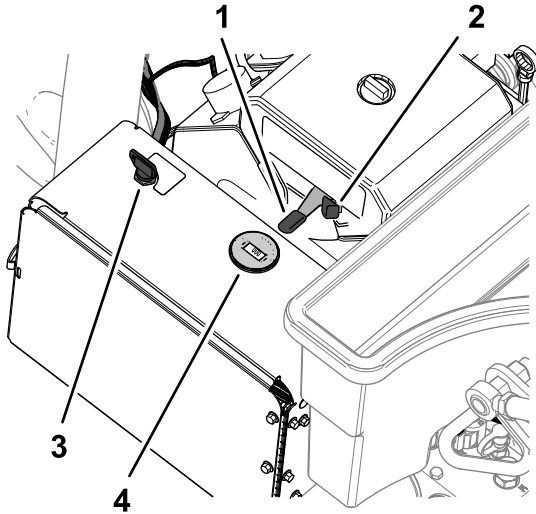


Figura 24

g338575

- | | |
|---------------------------|------------------------------------|
| 1. Palanca del acelerador | 3. Llave (interruptor de contacto) |
| 2. Estérter | 4. Taquímetro |

Palanca del acelerador

Utilice la palanca del acelerador (Figura 24) para controlar la velocidad del motor:

- Al mover la palanca del acelerador hacia delante aumenta la velocidad del motor – hacia la posición RÁPIDA.
- Al mover la palanca del acelerador hacia atrás se reduce la velocidad del motor – hacia la posición LENTA.

Nota: La velocidad del motor regula la velocidad del cabezal de perforación.

Estérter

Utilice el estérter si el motor está frío (Figura 24).

Interruptor de encendido y llave

El interruptor de encendido (Figura 24) se utiliza para arrancar y parar el motor. El interruptor tiene 3 posiciones:

- **ARRANQUE** – gire la llave en sentido horario a la posición de ARRANQUE para accionar el motor de arranque.
- **MARCHA** – cuando el motor arranca, libere la llave y esta se mueve automáticamente a la posición de CONECTADO.
- **DESCONECTADO** – gire la llave en sentido antihorario a la posición de DESCONECTADO para apagar el motor.

Taquímetro

Utilice un taquímetro para determinar la velocidad del motor (Figura 24).

Válvula de cierre de combustible

Utilice la válvula de cierre de combustible para controlar el combustible del depósito (Figura 25).

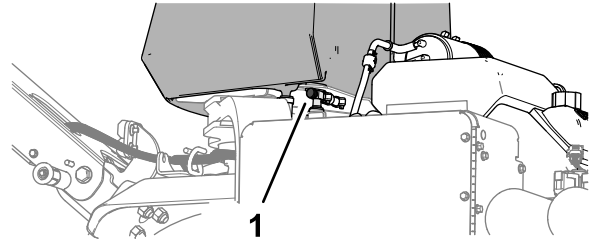


Figura 25

g338576

1. Válvula de cierre de combustible

Uso de la pantalla LCD del InfoCenter

La pantalla LCD del InfoCenter muestra información sobre la máquina, como el estado operativo y diferentes diagnósticos (Figura 26). Al encender por primera vez el sistema eléctrico, aparece brevemente una pantalla de inicio y, a continuación, la pantalla de información del InfoCenter. Puede cambiar entre la pantalla de inicio y la pantalla principal de información en cualquier momento, pulsando cualquiera de los botones del InfoCenter y luego seleccionando la tecla de flecha correspondiente.

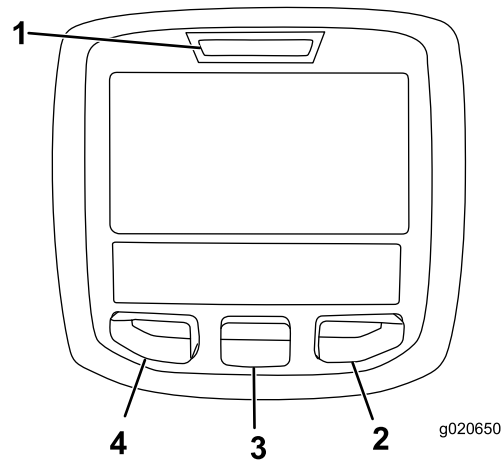


Figura 26

g020650

g020650

- | | |
|------------------|--------------------|
| 1. Indicador | 3. Botón central |
| 2. Botón derecho | 4. Botón izquierdo |


- **Botón izquierdo:** Acceso a Menú/Botón Atrás—pulse este botón para acceder a los menús del InfoCenter. Puede usarlo para salir de cualquier menú que esté utilizando.

- Botón central—utilice este botón para desplazarse hacia abajo en los menús.
- Botón derecho—utilice este botón para abrir un menú si aparece la flecha a la derecha que indica la existencia de contenido adicional.

Nota: El propósito de cada botón puede variar dependiendo de lo que se necesite en cada momento. El icono de cada botón indica su función en cada momento.

Descripción de los iconos del InfoCenter

SERVICE DUE (Mantenimiento previsto)	Indica cuándo debe realizarse el mantenimiento programado.
	Icono de información
	InfoCenter
	Profundidad de las perforaciones
	Espaciado de las perforaciones
	Diámetro de los taladros
	Taladros por portataladros
	Modo de transporte
Los símbolos a menudo se combinan para formar 'oraciones'. A continuación se muestran algunos ejemplos.	
	El operador debe poner el control de tracción en punto muerto
	Se ha prohibido el arranque del motor
	Apagado del motor
	TDF prohibida

 indica el elemento del menú al que accede al introducir el PIN.

Uso de los menús

Para entrar en el sistema de menús del InfoCenter, pulse el botón de acceso a los menús en la pantalla principal. Esto muestra el menú principal. Consulte las tablas siguientes para obtener una lista de las opciones disponibles en cada menú.

Menú principal

Menú principal (cont'd.)

Elemento del menú	Descripción
Faults (Fallos)	Contiene una lista de los fallos recientes de la máquina. Consulte el <i>Manual de mantenimiento</i> o a un distribuidor autorizado del fabricante si desea más información sobre el menú Faults (Fallos) y la información que contiene.
Service (Mantenimiento)	Contiene información sobre la máquina como, por ejemplo, contadores de horas de uso y otros datos similares.
Diagnostics (Diagnóstico)	Enumera los distintos estados en los que se encuentra la máquina; puede utilizar esta información para identificar y resolver algunos problemas, puesto que indica rápidamente qué controles de la máquina están activos y cuáles están apagados.
Statistics (Estadísticas)	Enumera los contadores de datos de funcionamiento de la máquina y datos de operaciones, como información, tiempo de funcionamiento del motor, área/volumen/taladro de aireación y distancia de recorrido de aireación.
Settings (Ajustes)	El le permite personalizar y modificar las variables de ajustes de la pantalla del InfoCenter.
About (Acerca de)	Indica el número de modelo, el número de serie y la versión de software de su máquina.




Service (Mantenimiento)


Elemento del menú	Descripción
Hours (Horas)	Muestra el número total de horas de funcionamiento de la máquina, el motor y la TDF, así como el número de horas de transporte y el mantenimiento previsto
Counts (Recuentos)	Muestra diferentes recuentos de la máquina
Traction (Tracción)	Muestra si son válidas las calibraciones del sensor, inicia el proceso de calibración y enumera el valor eléctrico del sensor.

Service (Mantenimiento) (cont'd.)


Elemento del menú	Descripción
Ground Height (Altura con respecto al suelo)	Muestra si son válidas las calibraciones del sensor, inicia el proceso de calibración y enumera el valor eléctrico del sensor.
Bail (Barra de control)	Muestra si son válidas las calibraciones del sensor, inicia el proceso de calibración y enumera el valor eléctrico del sensor.
Height Sensor (Sensor de altura)	Muestra si son válidas las calibraciones del sensor, inicia el proceso de calibración y enumera el valor eléctrico del sensor.

Settings (Ajustes)


Elemento del menú	Descripción
Units (Unidades)	Controla las unidades utilizadas en el InfoCenter (inglés o métrico)
Language (Idioma)	Controla el idioma utilizado en el InfoCenter*
LCD Backlight (Retroiluminación LCD)	Controla el brillo de la pantalla LCD
LCD Contrast (Contraste LCD)	Controla el contraste de la pantalla LCD
Menús protegidos 	Permite que una persona autorizada pueda acceder a los menús protegidos con el código PIN.
Protect Settings (Proteger ajustes) 	Permite cambiar los ajustes en los ajustes protegidos
Max speed (Velocidad máxima) 	Permite cambiar la velocidad máxima de avance sobre el terreno: valor predeterminado = 6,4 km/h


 indica el elemento del menú al que accede al introducir el PIN.

About (Acerca de)

Elemento del menú	Descripción
Model (Modelo)	Muestra el número de modelo de la máquina
SN (Número de serie)	Muestra el número de serie de la máquina
Machine Controller Revisión (Versión del controlador de la máquina)	Indica la versión del software del controlador maestro
InfoCenter Revisión (Versión del InfoCenter) 	Indica la versión de software del InfoCenter

About (Acerca de) (cont'd.)

Elemento del menú	Descripción
CAN Bus (Bus CAN) 	Indica el estado del bus de comunicación de la máquina

 indica el elemento del menú al que accede al introducir el PIN.

Diagnostics (Diagnóstico)

Elemento del menú	Descripción
Engine Run (Marcha del motor)	Consulte el <i>Manual de mantenimiento</i> o a un distribuidor autorizado Toro si desea obtener más información sobre el menú Engine Run (Marcha del motor) y la información que contiene.
PTO (TDF)	
Traction (Tracción)	

Menús protegidos

Dentro del menú Settings (Ajustes) del InfoCenter, hay 3 ajustes de funcionamiento protegidos: Max speed (Velocidad máxima), Area 2—Area (Área 2 – Área), Area 2—Volume (Área 2 – Volumen). Estos ajustes se desbloquean siguiendo el procedimiento de [Acceso a los menús protegidos \(página 23\)](#).

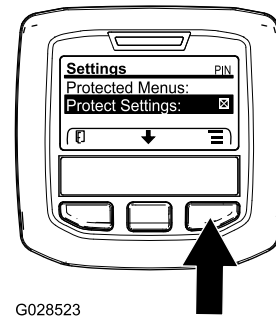
Nota: En el momento de la entrega, el distribuidor puede haber cambiado el código PIN.

Acceso a los menús protegidos

Nota: El código PIN predeterminado para su máquina es 0000 o 1234.

Si ha cambiado el código PIN y lo ha olvidado, póngase en contacto con su distribuidor Toro autorizado para obtener ayuda.

1. En el MENÚ PRINCIPAL, utilice el botón central para desplazarse hacia abajo al menú CONFIGURACIÓN y pulse el botón derecho ([Figura 27](#)).



G028523

g028523

Figura 27

2. En el menú CONFIGURACIÓN, utilice el botón central para desplazarse hacia abajo al MENÚ PROTEGIDO, y pulse el botón derecho (Figura 28A).

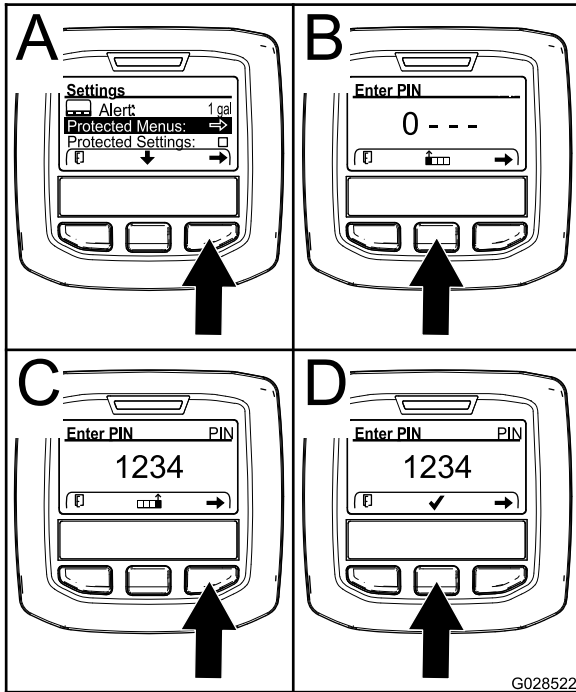


Figura 28

g028522

ENCENDIDO se ocultan las opciones protegidas y es necesario introducir el código PIN para cambiar el ajuste en Protected Menu (Menú protegido). Después de ajustar el código PIN, gire la llave de contacto a APAGADO y de nuevo a ENCENDIDO para activar y guardar este ajuste.

3. Para introducir el código PIN, pulse el botón central hasta que aparezca el primer dígito correcto, luego pulse el botón derecho para desplazarse al dígito siguiente (Figura 28B y Figura 28C). Repita este paso hasta que haya introducido el último dígito, y pulse el botón derecho una vez más.
4. Pulse el botón central para introducir el código PIN (Figura 28D).

Espere hasta que se ilumine la luz indicadora roja del InfoCenter.

Nota: Si el InfoCenter acepta el código PIN y el menú protegido se desbloquea, la palabra "PIN" aparece en la esquina superior derecha de la pantalla.

Nota: Gire el interruptor de encendido a la posición APAGADO y a continuación a la posición ENCENDIDO para bloquear el menú protegido.

Puede ver y modificar los ajustes en Protected Menu (Menú protegido). Una vez que haya accedido a Protected Menu (Menú protegido), desplácese hasta la opción Protect Settings (Proteger ajustes). Utilice el botón derecho para cambiar el ajuste. Al ajustar Protect Settings (Proteger ajustes) en APAGADO puede ver y cambiar la configuración en el Protected Menu (Menú protegido) sin introducir el código PIN. Al ajustar Protect Settings (Proteger ajustes) en

Especificaciones

Nota: Las especificaciones y el diseño están sujetos a modificación sin previo aviso.

Anchura	127 cm
Distancia entre ejes	113 cm
Distancia entre ruedas	97 cm
Anchura de aireación	122 cm
Longitud	295 cm
Altura del cabezal (elevado)	114 cm
Altura del cabezal (bajado)	93 cm
Altura, manillar	154,2 cm
Separación del suelo	12 cm
Velocidad hacia adelante	0 a 7,2 km/h
Velocidad en marcha atrás	0 a 4 km/h
Peso neto	745 kg

Aperos/accesorios

Está disponible una selección de aperos y accesorios homologados por Toro que pueden utilizarse con la máquina a fin de potenciar y aumentar sus prestaciones. Póngase en contacto con su Servicio Técnico Autorizado o con su distribuidor Toro autorizado, o bien visite www.Toro.com para obtener una lista de todos los aperos y accesorios homologados.

Para garantizar un rendimiento óptimo, utilice únicamente piezas de repuesto y accesorios genuinos de Toro. Las piezas de repuesto y accesorios de otros fabricantes podrían ser peligrosos, y su uso podría invalidar la garantía del producto.

Consulte la siguiente tabla de configuración de los taladros para obtener información sobre el cabezal de taladros, el protector de césped y los taladros.

Tabla de configuración de taladros

Descripción del cabezal de taladros	Espaciado del cabezal de taladros	Dimensión del vástago:	Cantidad de taladros	Tipo de protector de césped (cantidad)
2x5 Cabezal de taladros mini	41 mm	9,5 mm	60	5 Taladro – corto (2) 5 Taladro – largo (1)
1x6 Cabezal de taladros mini	32 mm	9,5 mm	36	6 Taladro – corto (2) 6 Taladro – largo (1)
3 Cabezal de taladros ($\frac{7}{8}$ ")	66 mm	22,2 mm	18	3 Taladro – corto (2) 3 Taladro – largo (1)
3 Cabezal de taladros ($\frac{3}{4}$ ")	66 mm	19,5 mm	18	3 Taladro – corto (2) 3 Taladro – largo (1)
4 Cabezal de taladros ($\frac{3}{4}$ ")	51 mm	19,5 mm	24	4 Taladro – corto (2) 4 Taladro – largo (1)
5 Cabezal de taladros de aguja	41 mm	—	30	5 Taladro – corto (2) 5 Taladro – largo (1)

Operación

Nota: Los lados derecho e izquierdo de la máquina se determinan desde la posición normal del operador.

Antes del funcionamiento

Seguridad antes del uso

Seguridad en general

- No deje nunca que la máquina la utilicen o mantengan niños o personas que no hayan recibido la formación adecuada. La normativa local puede imponer límites sobre la edad del operador. El propietario es responsable de proporcionar formación a todos los operarios y mecánicos.
- Familiarícese con la operación segura del equipo, los controles del operador y las señales de seguridad.
- Sepa cómo parar rápidamente la máquina y apagar el motor.
- Antes de utilizar la máquina, inspecciónela siempre para asegurarse de que los taladros se encuentran en buenas condiciones de funcionamiento. Cambie los taladros dañados o desgastados.
- Inspeccione la zona en la que tiene pensado utilizar la máquina y retire cualquier objeto que pudiera chocar con la máquina.
- Localice y marque todas las líneas de comunicación o eléctricas, los componentes de riego y otras obstrucciones en el área que se va a airear. Elimine los peligros si es posible, o bien planifique cómo evitarlos.
- Aparque la máquina en una superficie nivelada, eleve totalmente y enganche el manillar para accionar el freno de estacionamiento, pare el motor, retire la llave y espere a que se detengan todas las piezas en movimiento.
- Compruebe que los controles de presencia del operador, los interruptores de seguridad y los protectores de seguridad están colocados y que funcionan correctamente. No utilice la máquina si no funcionan correctamente.

Seguridad del combustible

- Extreme las precauciones al manejar combustible. Es inflamable y sus vapores son explosivos.

- Apague cualquier cigarrillo, cigarro, pipa u otra fuente de ignición.
- Utilice solamente un recipiente de combustible homologado.
- No retire el tapón de combustible ni rellene de combustible el depósito mientras el motor está en marcha o está caliente.
- No añada ni drene combustible en un lugar cerrado.
- No guarde la máquina o un recipiente de combustible en un lugar donde pudiera haber una llama desnuda, chispas o una llama piloto, por ejemplo en un calentador de agua u otro electrodoméstico.
- Si se derrama combustible, no intente arrancar el motor; evite crear fuentes de ignición hasta que los vapores del combustible se hayan disipado.

Cómo añadir combustible

Especificación de combustible

Tipo	Gasolina sin plomo
Octanaje mínimo	87 (US) o 91 (RON; fuera de los Estados Unidos)
Etanol	No más del 10 % por volumen
Metanol	Ninguno
MTBE (éter metil tert-butilico)	Menos del 15 % por volumen
Aceite	No añadir al combustible

Utilice solamente combustible limpio y fresco (no más de 30 días de antigüedad) de origen acreditado.

Importante: Para reducir los problemas de arranque, añada estabilizador/acondicionador al combustible fresco, siguiendo las indicaciones del fabricante del estabilizador/acondicionador de combustible.

Llenado del depósito de combustible

Capacidad del depósito de combustible: 26,5 L

1. Aparque la máquina en una superficie nivelada, eleve totalmente y enganche el manillar para accionar el freno de estacionamiento, pare el motor, retire la llave y espere a que se detengan todas las piezas en movimiento.
2. Limpie la zona alrededor del tapón del depósito de combustible y retire el tapón (Figura 29).

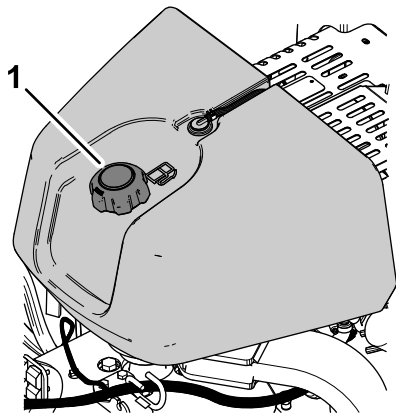


Figura 29

g339517

1. Tapón del depósito de combustible

3. Añada combustible al depósito de combustible hasta que el nivel alcance de 6 mm a 13 mm por debajo de la parte inferior del cuello de llenado.

Importante: Este espacio vacío en el depósito permite la dilatación del combustible. No llene completamente el depósito de combustible.

4. Instale firmemente el tapón del depósito de combustible.

5. Limpie cualquier combustible derramado.

Mantenimiento diario

Antes de arrancar la máquina cada día, realice los procedimientos diarios indicados en [Mantenimiento \(página 67\)](#).

Comprobación del sistema de interruptores de seguridad

Intervalo de mantenimiento: Cada vez que se utilice o diariamente

⚠ CUIDADO

Si el sistema de interruptores de seguridad se desconecta o está dañado, la máquina podría ponerse en marcha inesperadamente y producir lesiones personales.

- No manipule los interruptores de seguridad.
- Compruebe el funcionamiento del sistema de interruptores de seguridad cada día y sustituya cualquier pieza dañada de los interruptores antes de utilizar la máquina.

- El sistema de interruptores de seguridad impide que el motor arranque, a menos que el control de tracción esté en la posición de PUNTO MUERTO.
- El sistema de interruptores de seguridad evita que el motor arranque, a menos que se suelte por completo la barra de presencia del operador.
- El sistema de interruptores de seguridad evita que el motor arranque, a menos que se suelte por completo la barra del cabezal de perforación.
- El sistema de interruptores de seguridad eleva el cabezal de perforación y lo apaga si conduce la máquina hacia atrás mientras airea o se activa el interruptor de parada de emergencia.

Importante: Si el sistema de interruptores de seguridad no funciona de la forma que se describe, acuda a un distribuidor del fabricante para que repare inmediatamente el sistema de interruptores de seguridad.

Elevación del cabezal de perforación

Si el cabezal de perforación está bajado, realice estos pasos. Si el cabezal de perforación está elevado, continúe con [Prueba del sistema de enclavamiento del motor de arranque \(página 28\)](#).

1. Arranque el motor y ajuste la velocidad del motor en la posición de LENTO; consulte [Arranque del motor \(página 41\)](#).
2. Baje el manillar ([Figura 30](#)).

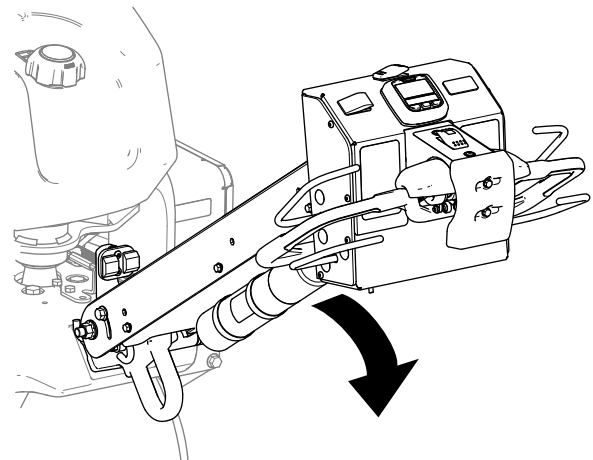


Figura 30

g339623

3. Pulse cualquiera de los botones del InfoCenter ([Figura 31](#)).

Nota: Se eleva el cabezal de perforación.

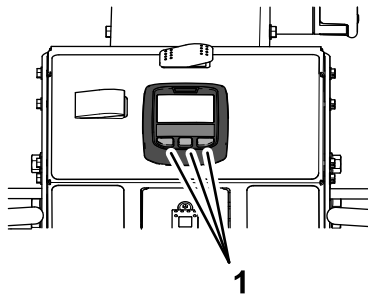


Figura 31

g339624

1. Botones del InfoCenter

4. Pare el motor; consulte [Apagado del motor \(página 41\)](#).

Prueba del sistema de enclavamiento del motor de arranque

1. Si el motor está en marcha, apáguelo.
2. Mantenga la barra de presencia del operador contra el manillar y gire el control de tracción ([Figura 32](#)) hacia delante o gírelo hacia atrás y arranque el motor.

Importante: El motor no debe arrancar.

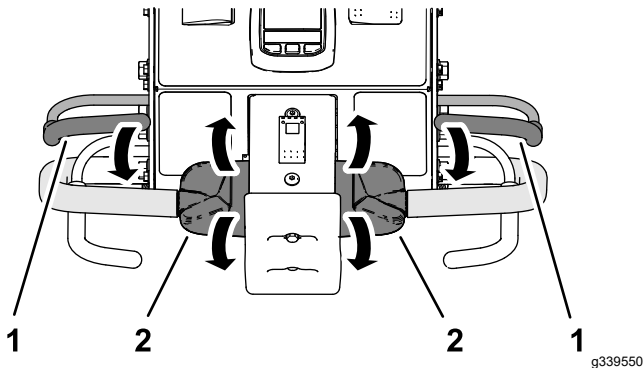


Figura 32

g339550

1. Barra de presencia del operador
2. Control de tracción operador

Prueba del sistema de enclavamiento de la presencia del operador

1. Suelte la barra de presencia del operador, mueva el control de tracción a la posición de PUNTO MUERTO y arranque el motor.
2. Sostenga la barra de presencia del operador contra el manillar y gire la parte superior del control de tracción hacia delante ([Figura 33](#)).

Nota: La máquina avanza hacia delante.

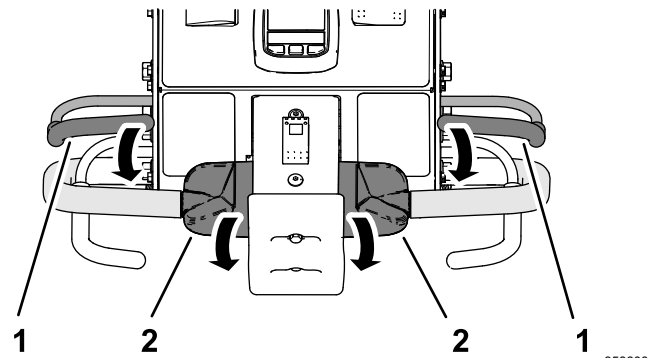


Figura 33

g358600

1. Barra de presencia del operador
2. Control de tracción operador

3. Mientras sostiene el control de tracción, suelte la barra de presencia del operador ([Figura 34](#)).

Importante: La máquina debe dejar de avanzar hacia delante.

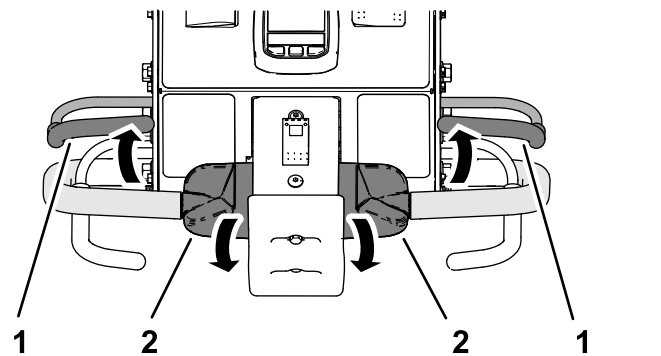


Figura 34

g358599

1. Barra de presencia del operador
2. Control de tracción operador

Prueba del sistema de enclavamiento de la parada de emergencia

1. Sostenga la barra de presencia del operador contra el manillar y gire la parte superior del control de tracción hacia delante ([Figura 35](#)).

Nota: La máquina avanza hacia delante.

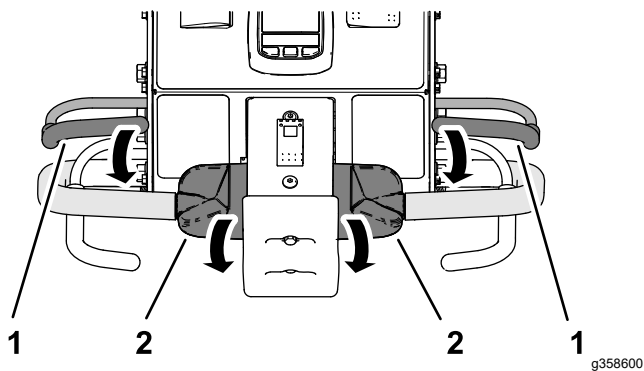


Figura 35

1. Barra de presencia del operador
2. Control de tracción operador

2. Mientras sostiene la barra de presencia del operador y el control de tracción, active el interruptor de parada de emergencia (Figura 36).

Importante: La máquina debe dejar de avanzar hacia delante.

Nota: El motor se mantiene en funcionamiento.

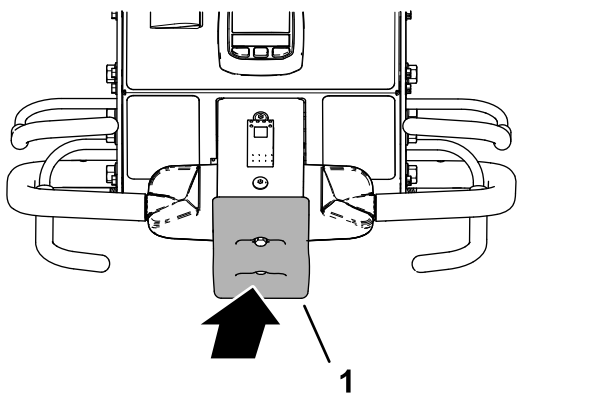


Figura 36

1. Interruptor de parada de emergencia

3. Restablezca el interruptor de parada de emergencia; consulte [Restablecimiento del interruptor de parada de emergencia \(página 48\)](#).

Prueba del sistema de enclavamiento marcha atrás del cabezal de perforación

1. Realice una de las siguientes acciones:
 - Desplace la máquina a una zona de césped donde pueda airear sin dañar los taladros o la zona.
 - Retire los taladros.
2. Sostenga la barra de presencia del operador contra el manillar, gire la parte superior del

control de tracción hacia delante y cierre la barra de aireación (Figura 37).

Nota: La máquina avanza hacia delante, el cabezal de perforación se pone en marcha y se baja.

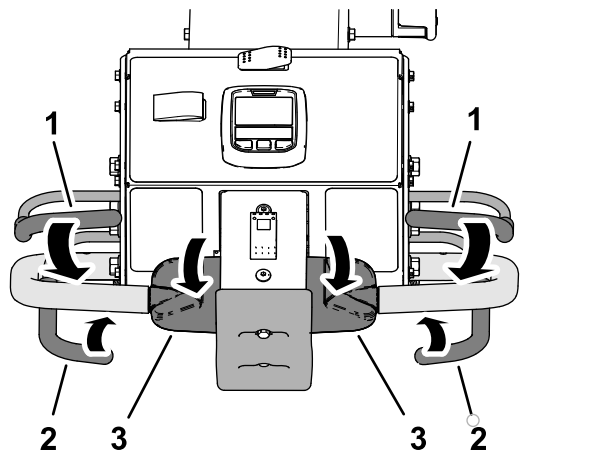


Figura 37

1. Barra de presencia del operador
2. Barra de aireación
3. Control de tracción

3. Mientras sostiene la barra de presencia del operador y la barra de aireación, gire la parte superior del control de tracción hacia atrás (Figura 38).

Importante: El cabezal de perforación debe elevarse y dejar de funcionar.

Nota: El motor se mantiene en funcionamiento.

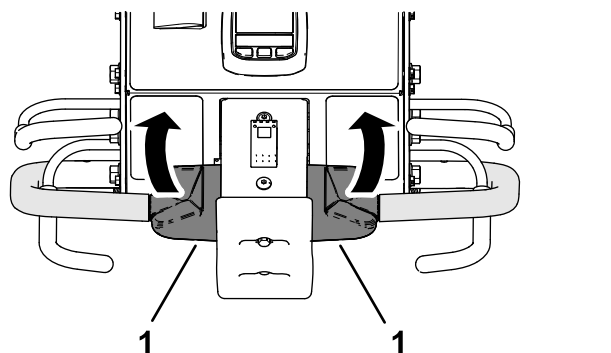


Figura 38

1. Control de tracción
4. Mueva el control de tracción a la posición de PUNTO MUERTO.
5. Si ha retirado los taladros, instálelos y calibre la altura de los taladros con respecto al suelo; consulte [Montaje de los taladros al cabezal de perforación \(página 31\)](#) y [Calibración de la altura de los taladros con respecto al suelo \(página 36\)](#).

Instalación de los protectores de césped, de los portataladros y los taladros

Importante: Debe calibrar la altura de los taladros con respecto al suelo cada vez que cambie de taladros más largos a otros más cortos, o de taladros cortos a otros más largos.

Se encuentra disponible una amplia selección de portataladros, protectores de césped y taladros para la máquina. Seleccione los componentes necesarios usando el cuadro de accesorios de la sección Accesorios.

Preparación de la máquina

1. Eleve el cabezal de perforación y bloquéelo en su posición con el cierre de mantenimiento; consulte [Soporte del cabezal de perforación con el cierre de mantenimiento \(página 52\)](#)
2. Aparque la máquina en una superficie nivelada, eleve totalmente y enganche el manillar para accionar el freno de estacionamiento, pare el motor, retire la llave y espere a que se detengan todas las piezas en movimiento.

Montaje de los protectores de césped

Nota: La fábrica entrega abrazaderas de protectores del césped, arandelas y tuercas con arandela prensada instaladas en los soportes de los protectores de césped ([Figura 39](#)).

Monte provisionalmente los protectores de césped en los soportes de los protectores de césped con 4 abrazaderas de protectores de césped, 12 contratuercas con arandela prensada ($\frac{3}{8}$ ") y 12 arandelas ($\frac{7}{16}$ " x $\frac{13}{16}$ ")

Nota: No apriete las contratuerca con arandela prensada.

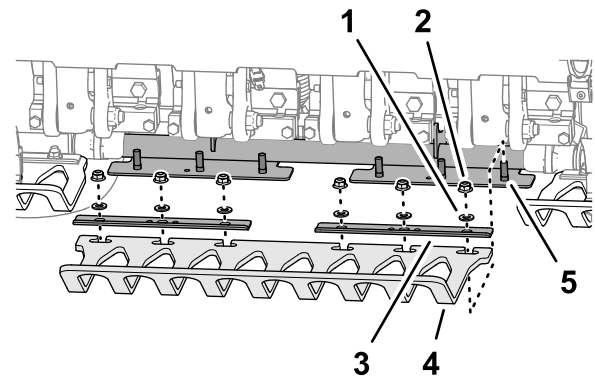


Figura 39

g357675

- | | |
|---|---|
| 1. Arandela ($\frac{7}{16}$ " x $\frac{13}{16}$ ") | 4. Protector de césped |
| 2. Contratuerca con arandela prensada ($\frac{3}{8}$ ") | 5. Espárrago (soporte de protector de césped) |
| 3. Abrazadera del protector de césped | |

Montaje del portataladros

1. Instale provisionalmente la abrazadera de taladros al portataladros ([Figura 40](#)) con 4 pernos ($\frac{3}{8}$ " x $1\frac{1}{2}$ "). No apriete los pernos.

Nota: Los pernos son piezas en los kits de portataladros.

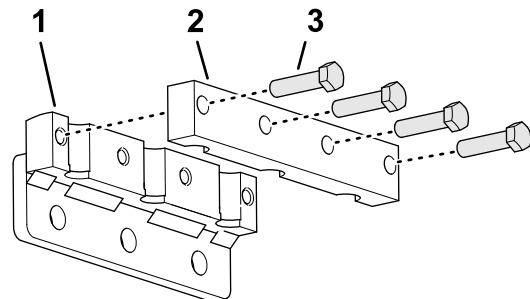


Figura 40

g356449

- | | |
|------------------|---|
| 1. Portataladros | 3. Perno ($\frac{3}{8}$ " x $1\frac{1}{2}$ ") |
| 2. Abrazadera | |

2. Monte los taladros en el portataladros y en la abrazadera de taladros ([Figura 41](#)).

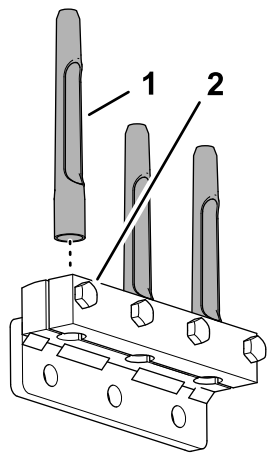


Figura 41

g356451

1. Taladro
2. Perno ($\frac{3}{8}$ " x $1\frac{1}{2}$ ")

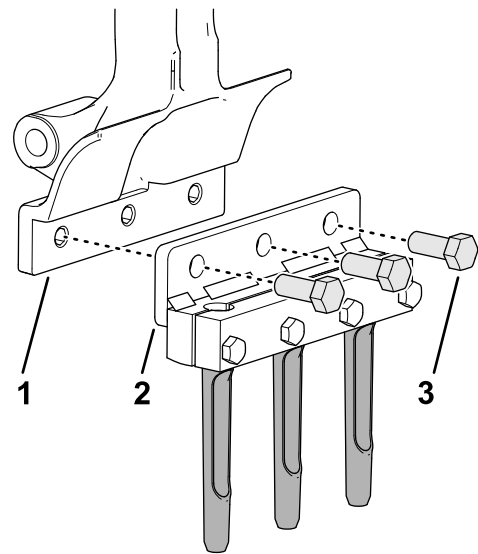


Figura 43

g356450

1. Brazo de taladros
2. Portataladros
3. Perno ($\frac{1}{2}$ " x $1\frac{1}{4}$ ")

3. Apriete los pernos ($\frac{3}{8}$ " x $1\frac{1}{2}$ ") que fijan las abrazaderas de taladros y los taladros a 40,6 N·m.
4. Repita los pasos 1 a 3 para las otras abrazadera de taladros, portataladros y taladros.

Montaje de los taladros al cabezal de perforación

1. Monte provisionalmente el portataladros y los taladros al brazo de taladros n.º 2 (Figura 42 y Figura 43) con 3 pernos ($\frac{1}{2}$ " x $1\frac{1}{4}$ ").

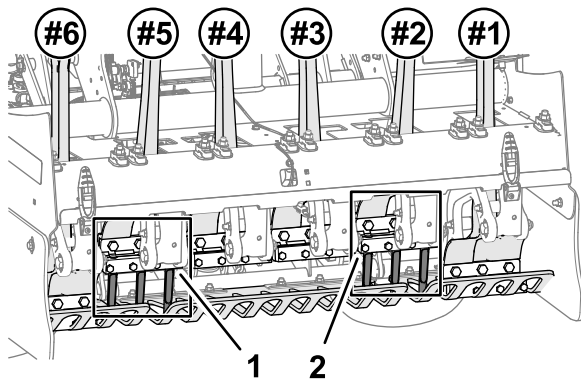


Figura 42

g357676

1. Portataladros número 5
2. Portataladros número 2

2. Apriete los pernos ($\frac{1}{2}$ " x $1\frac{1}{4}$ ") a 102 N·m.
3. Repita los pasos 1 y 2 para el brazo de taladros n.º 5.
4. Compruebe la alineación de las ranuras de los protectores de césped a los taladros para asegurarse de que estén centrados (Figura 44).

Nota: Ajuste los protectores de césped cuanto sea necesario.

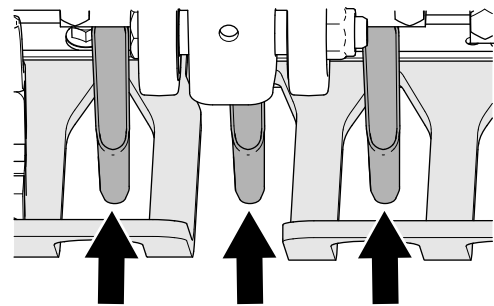


Figura 44

Ranuras de los protectores del césped

g357677

5. Apriete las contratuercas con arandela prensada ($\frac{3}{8}$ ") que fijan las 3 abrazaderas de protectores de césped y los 3 protectores de césped a los 3 soportes de protectores.
6. Instale el portataladros restante y los taladros en los portataladros n.º 1, n.º 3, n.º 4 y n.º 6 con 12 pernos ($\frac{1}{2}$ " x $1\frac{1}{4}$ ").
7. Apriete los pernos ($\frac{1}{2}$ " x $1\frac{1}{4}$ ") a 102 N·m.
8. Calibre la máquina para la ajustar altura de los taladros con respecto al suelo; consulte

Profundidad de las perforaciones, espaciado de las perforaciones y configuración de los taladros

Acceso a las pantallas de configuración

1. Gire la llave de encendido a la posición de MARCHA.

Nota: Aparece la pantalla de modo de TRANSPORT (Transporte) o la pantalla del modo de AERATE (Aireación) (Figura 45).

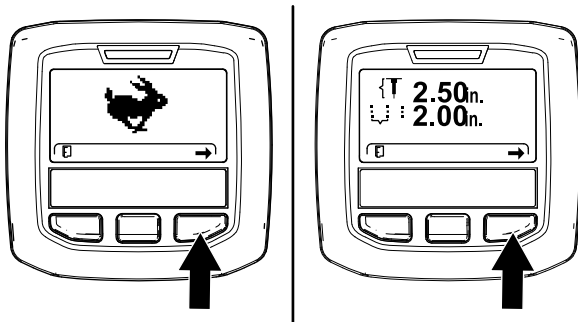


Figura 45

g358601

2. Pulse el botón derecho del InfoCenter dos veces para mostrar la pantalla Calibrating the Tine Ground Height (Calibración de la altura de los taladros con respecto al suelo) (Figura 46).

Nota: Pulse el botón izquierdo del InfoCenter para mostrar la pantalla de modo TRANSPORT (Transporte).

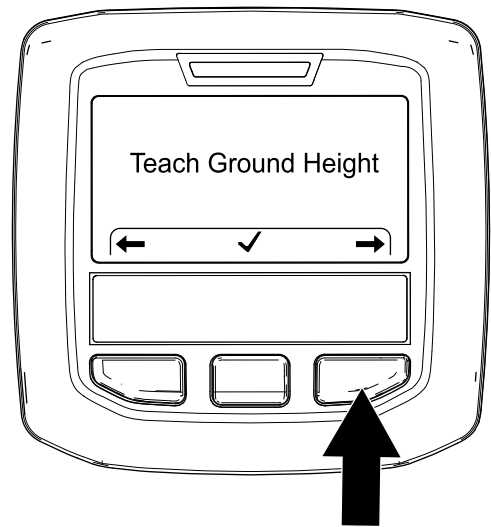


Figura 46

g357983

3. Pulse el botón derecho del InfoCenter para mostrar la pantalla Setting the Hole Depth (Ajuste de la profundidad de las perforaciones) (Figura 47).

Nota: Pulse el botón izquierdo del InfoCenter para mostrar la pantalla Teach Ground Height (Enseñar altura con respecto al suelo).

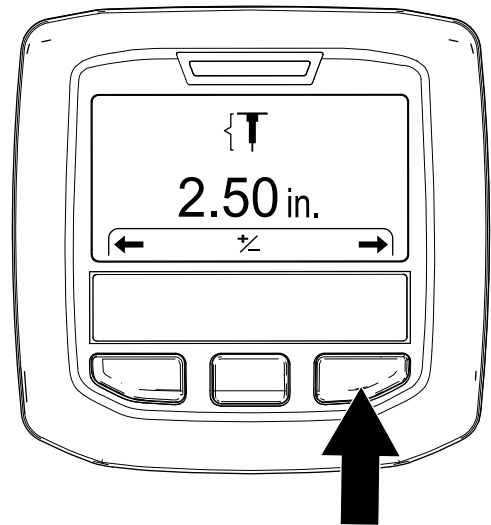


Figura 47

g357972

4. Pulse el botón derecho del InfoCenter para mostrar la pantalla Setting the Hole Spacing (Ajuste del espaciado de las perforaciones) (Figura 48).

Nota: Pulse el botón izquierdo del InfoCenter para mostrar la pantalla Setting the Hole Depth (Ajuste de la profundidad de las perforaciones).

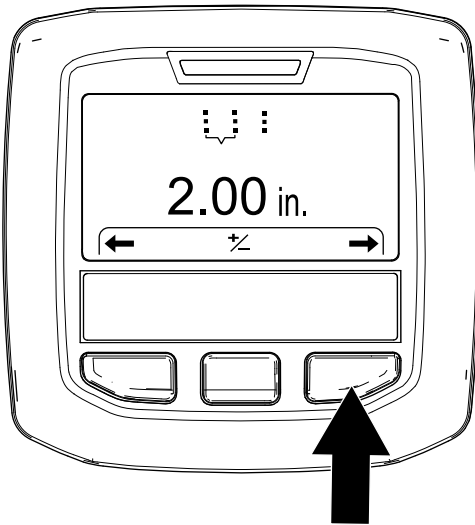


Figura 48

g357975

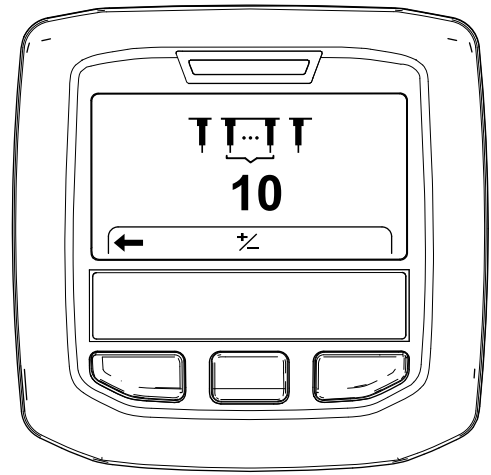


Figura 50

g372390

5. Pulse el botón derecho del InfoCenter para mostrar la pantalla Setting the Tine Diameter (Ajuste del diámetro de los taladros) (Figura 49).

Nota: Pulse el botón izquierdo del InfoCenter para mostrar la pantalla Setting the Hole Spacing (Ajuste del espaciado de las perforaciones).

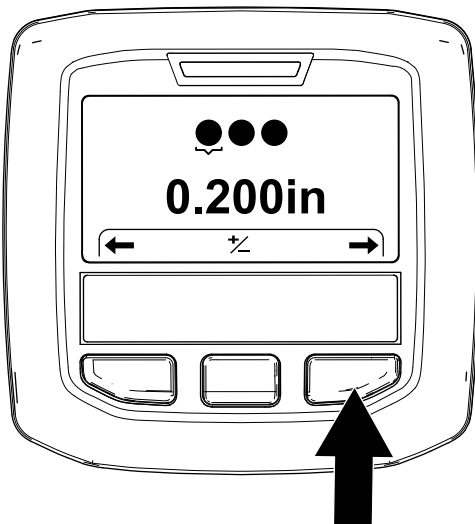


Figura 49

g372391

Ajuste de la profundidad de las perforaciones

1. Asegúrese de que el cabezal de perforación esté elevado, consulte [Elevación del cabezal de perforación](#) (página 27).
2. Gire la llave de encendido a la posición de MARCHA.

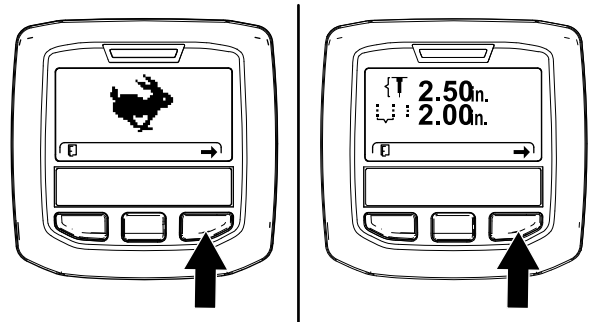


Figura 51

g358601

6. Pulse el botón derecho del InfoCenter para mostrar la pantalla Setting the Tine Quantity (Ajuste de la cantidad de taladros) (Figura 50).

Nota: Pulse el botón izquierdo del InfoCenter para mostrar la pantalla Setting the Tine Diameter (Ajuste del diámetro de los taladros).

3. Pulse el botón derecho del InfoCenter hasta que se muestre la pantalla Setting the Hole Depth (Ajuste de la profundidad de las perforaciones) (Figura 51 y Figura 52).

4. Pulse el botón central para seleccionar la opción Set Depth (Ajustar profundidad).

Nota: Aparece la pantalla Set Depth (Ajustar profundidad).

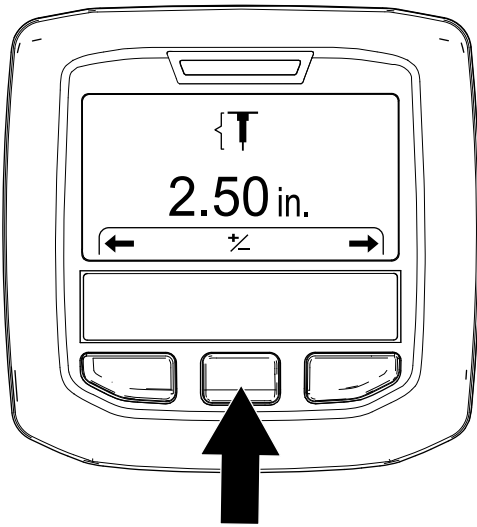


Figura 52

g357973

5. Ajuste la profundidad de los taladros (Figura 53) del siguiente modo:
 - Pulse el botón central del InfoCenter para reducir la profundidad de las perforaciones.
 - Pulse el botón derecho para aumentar la profundidad de las perforaciones.

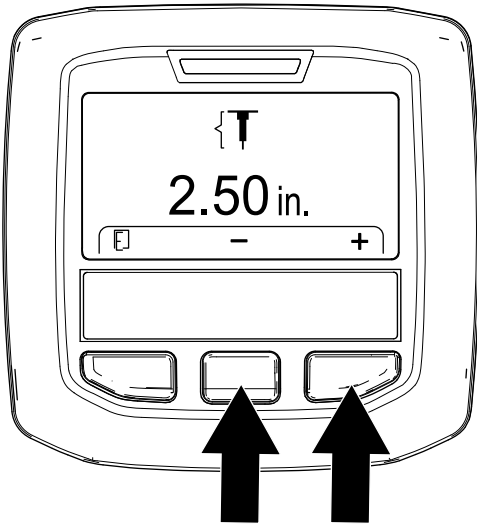


Figura 53

g357976

6. Pulse el botón izquierdo del InfoCenter para guardar los ajustes y salir de la pantalla de ajuste de la profundidad de las perforaciones.
7. Gire la llave de encendido a la posición de APAGADO.

Ajuste del espaciado de las perforaciones

Nota: Al seleccionar una velocidad de espaciado de las perforaciones objetivo, la máquina controla la

velocidad sobre el terreno para mantener la distancia de espaciado de las perforaciones.

1. Asegúrese de que el cabezal de perforación esté elevado, consulte [Elevación del cabezal de perforación \(página 27\)](#).
2. Gire la llave de encendido a la posición de MARCHA.

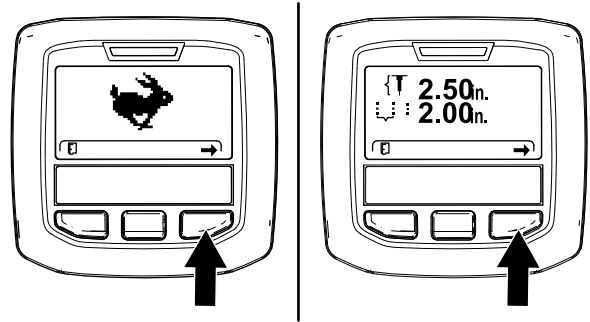


Figura 54

g358601

3. Pulse el botón derecho del InfoCenter hasta que se muestre la pantalla Setting the Hole Spacing (Ajuste del espaciado de las perforaciones) (Figura 54 y Figura 55).

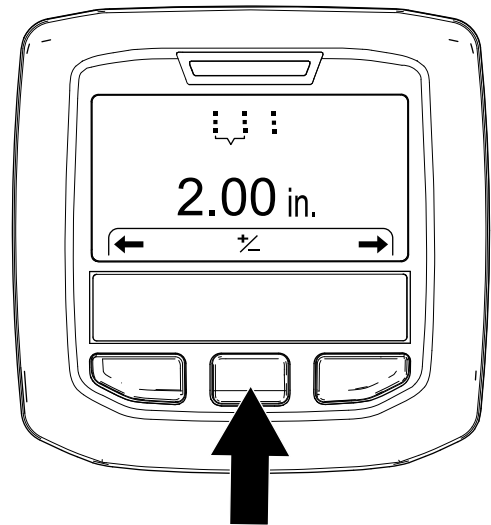


Figura 55

g357974

4. Pulse el botón central para seleccionar la opción Set Spacing (Ajustar espaciado).
- Nota:** Aparece la pantalla Set Spacing (Ajustar espaciado).
5. Ajuste el espaciado de las perforaciones (Figura 56) del siguiente modo:

- Pulse el botón central del InfoCenter para reducir el espaciado de las perforaciones.
- Pulse el botón derecho para aumentar el espaciado de las perforaciones.

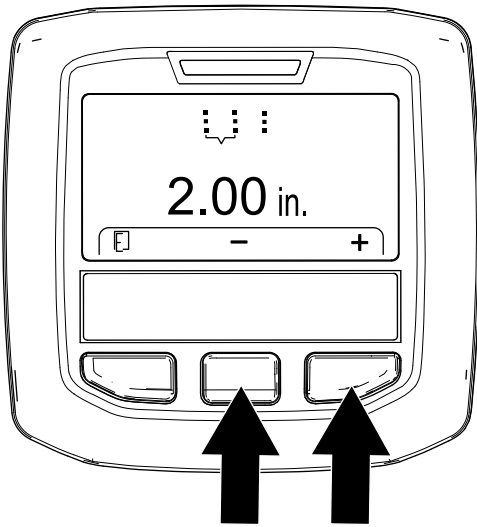


Figura 56

g357977

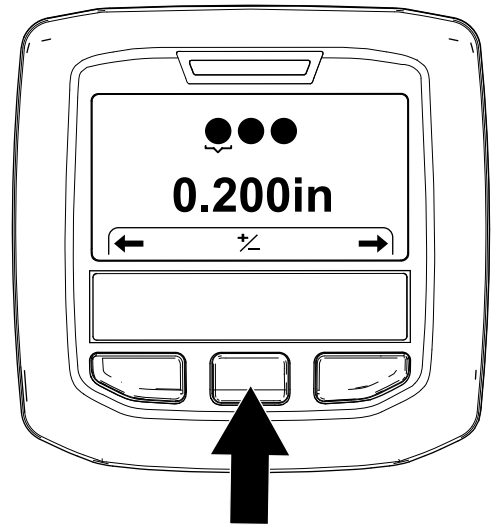


Figura 58

g372377

6. Pulse el botón izquierdo del InfoCenter para guardar los ajustes y salir de la pantalla de Set Hole Spacing (Ajustar espaciado de las perforaciones).
7. Gire la llave de encendido a la posición de APAGADO.

4. Pulse el botón central para seleccionar la opción Set Diameter (Ajustar diámetro).

Nota: Aparece la pantalla Set Diameter (Ajustar diámetro).

5. Ajuste el diámetro de los taladros (Figura 59) del siguiente modo:

- Pulse el botón central del InfoCenter para reducir el diámetro de los taladros.
- Pulse el botón derecho para aumentar el diámetro de los taladros.

Ajuste del diámetro de los taladros

1. Asegúrese de que el cabezal de perforación esté elevado, consulte [Elevación del cabezal de perforación \(página 27\)](#).
2. Gire la llave de encendido a la posición de MARCHA.

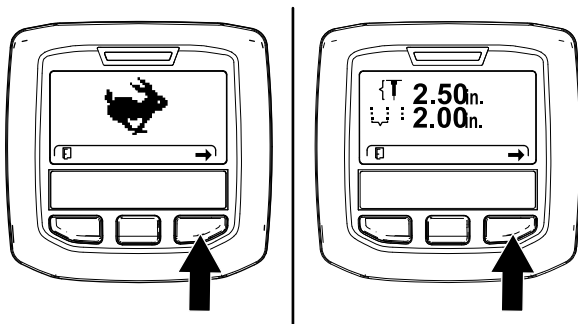


Figura 57

g358601

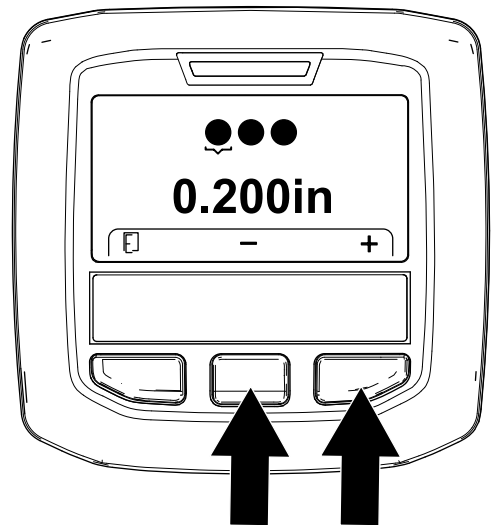


Figura 59

g372375

3. Pulse el botón derecho del InfoCenter hasta que se muestre la pantalla Setting the Tine Diameter (Ajuste del diámetro de los taladros) (Figura 58).

6. Pulse el botón izquierdo del InfoCenter para guardar los ajustes y salir de la pantalla de Set Hole Spacing (Ajustar espaciado de las perforaciones).

7. Gire la llave de encendido a la posición de APAGADO.

Ajuste de la cantidad de taladros

1. Asegúrese de que el cabezal de perforación esté elevado, consulte [Elevación del cabezal de perforación \(página 27\)](#).
2. Gire la llave de encendido a la posición de MARCHA.

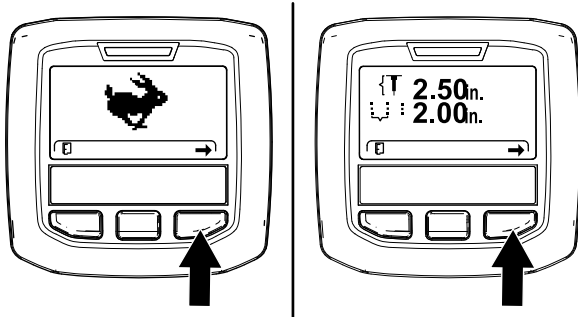


Figura 60

g358601

3. Pulse el botón derecho del InfoCenter hasta que se muestre la pantalla Setting the Tine Quantity (Ajuste de la cantidad de taladros) (Figura 61).

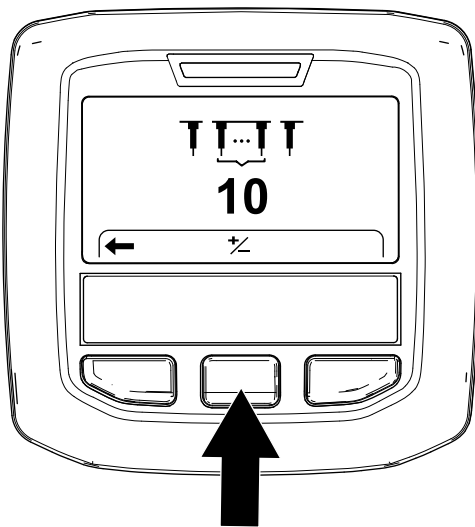


Figura 61

g372378

4. Pulse el botón central para seleccionar la opción Set Cantidad (Ajustar cantidad).

Nota: Aparece la pantalla Set Quantity (Ajustar cantidad).

5. Ajuste la cantidad de los taladros (Figura 62) del siguiente modo:

Importante: La cantidad de taladros es el número de taladros de 1 portataladros.

- Pulse el botón central del InfoCenter para reducir la cantidad de taladros.
- Pulse el botón derecho para aumentar la cantidad de taladros.

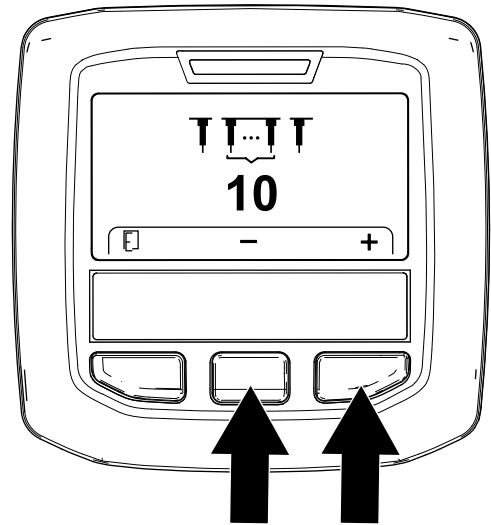


Figura 62

g372376

6. Pulse el botón izquierdo del InfoCenter para guardar los ajustes y salir de la pantalla de Set Hole Spacing (Ajustar espaciado de las perforaciones).
7. Gire la llave de encendido a la posición de APAGADO.

Calibración de la altura de los taladros con respecto al suelo

Intervalo de mantenimiento: Cada vez que se utilice o diariamente

Importante: Calibre la altura de los taladros con respecto al suelo cada vez que cambie de taladros o sustituya los desgastados.

Preparación de la máquina

1. Asegúrese de que el cabezal de perforación esté elevado.
2. Aparque la máquina en una superficie nivelada, eleve totalmente y enganche el manillar para accionar el freno de estacionamiento, pare el motor, retire la llave y espere a que se detengan todas las piezas en movimiento.
3. Retire la cubierta del cabezal de perforación; consulte [Retirada de la cubierta del cabezal de perforación \(página 72\)](#).

4. Gire la polea del cabezal de perforación (Figura 63) hasta que los taladros más exteriores estén alineados lo más cerca del suelo (Figura 64).

Importante: Mantenga los dedos alejados de la zona en la que la correa se une a la polea y sale de ella, para no aprisionarse los dedos.

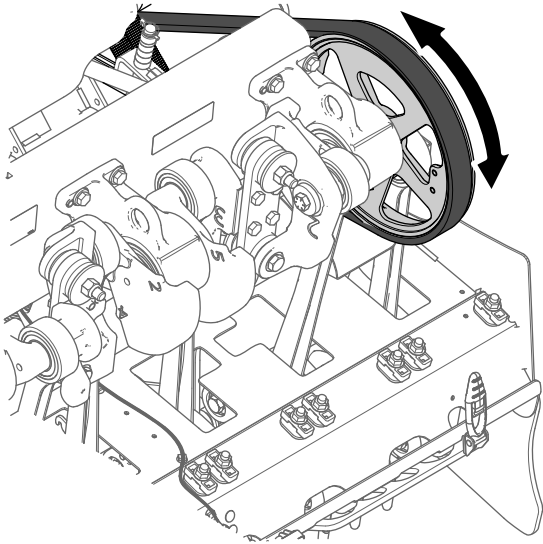


Figura 63

g343368

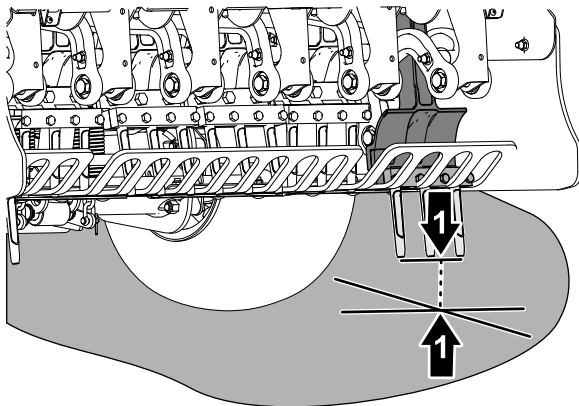


Figura 64

g343367

1. Taladros más exteriores (lo más cerca del suelo)

5. Instale la cubierta del cabezal de perforación; consulte [Instalación de la cubierta del cabezal de perforación](#) (página 73).

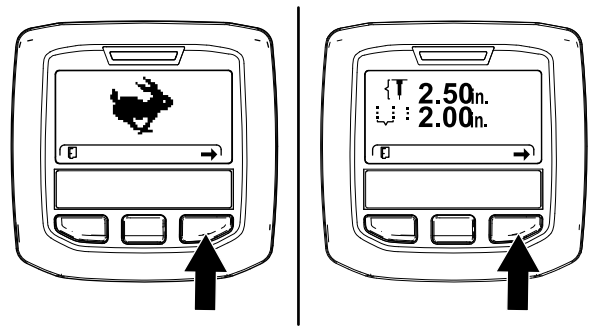


Figura 65

g358601

2. Mueva el manillar, de forma que pueda ver los taladros más exteriores que colocó en [Preparación de la máquina](#) (página 36).
3. Pulse el botón derecho del InfoCenter hasta que se muestre el asistente de TEACH GROUND HEIGHT.
4. En la pantalla Teach Ground Height (Enseñar altura con respecto al suelo) (Figura 66), pulse el botón central del InfoCenter.

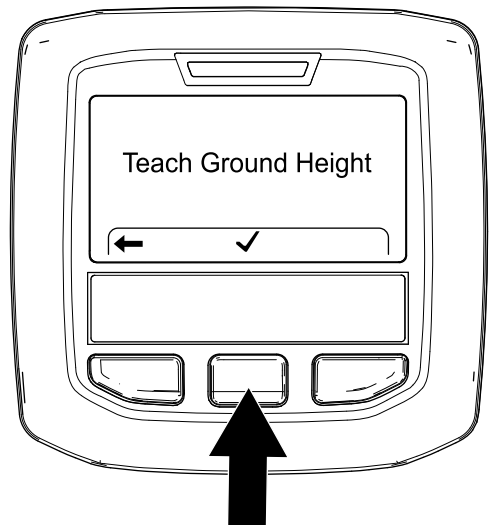


Figura 66

g343379

5. En la pantalla Press OK to Start Teach (Pulse Ok para iniciar la enseñanza) (Figura 67), pulse el botón derecho del InfoCenter.

Ejecución de la aplicación Teach Ground Height

1. Gire la llave de encendido a la posición de MARCHA.

Nota: Aparece la pantalla de modo de TRANSPORT (Transporte) o la pantalla del modo de AERATE (Aireación) (Figura 65).



Figura 67

g343378

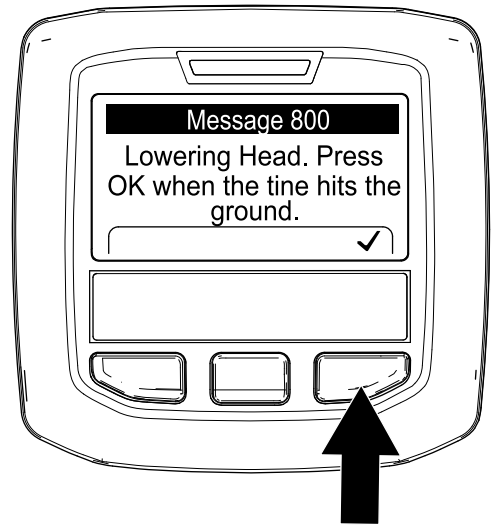


Figura 69

g343377

Nota: Se muestra el mensaje CALIBRATION ENGAGED (Calibración engranada) (Figura 68) y se baja lentamente el cabezal de perforación.

Importante: Mantenga la mano junto al InfoCenter.

Nota: El cabezal de perforación se baja más lentamente si el fluido hidráulico está frío.

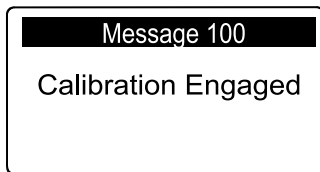


Figura 68

g343376

Nota: Aparece el mensaje CALIBRATION COMPLETE (Calibración finalizada) (Figura 70) y el cabezal se eleva totalmente.

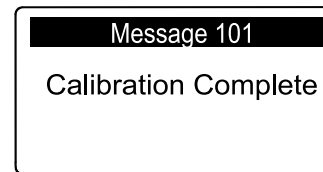


Figura 70

g343375

6. Cuando cualquier taladro toca el suelo, pulse el botón derecho del InfoCenter en la pantalla Lowering Head (Bajada de cabezal) (Figura 69).

Nota: Los taladros solo deben tocar el suelo y no elevarse ni descargar el peso de los neumáticos.

Si el cabezal de perforación eleva la máquina, esta calibra incorrectamente la altura con respecto al suelo, lo que produce una profundidad incorrecta de la perforación y se crean crestas con la entrada de los taladros en las perforaciones de aireación.

7. Pulse el botón izquierdo del InfoCenter para salir de la aplicación Teach Ground Height (Enseñar altura con respecto al suelo) (Figura 71).

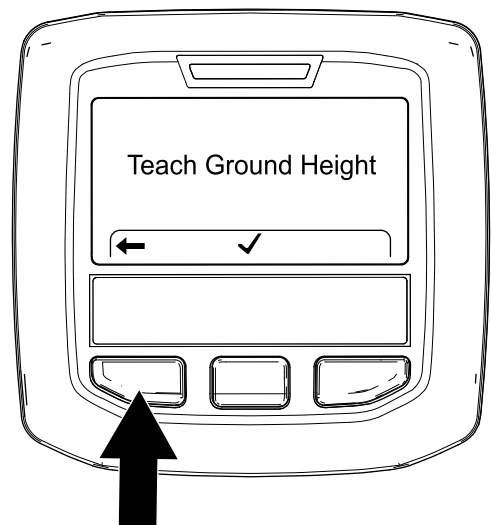


Figura 71

g357984

Durante el funcionamiento

Seguridad durante el uso

- El propietario/operador puede prevenir, y es responsable de, cualquier accidente que pueda causar lesiones personales o daños materiales.
- Lleve ropa adecuada, incluida protección ocular, pantalón largo, calzado resistente y antideslizante y protección auditiva. Si tiene el pelo largo, recójase, asegure las prendas sueltas y no lleve joyas.
- No utilice la máquina si está cansado, enfermo o bajo los efectos del alcohol o de drogas.
- Mantenga a otras personas, a niños y a las mascotas alejadas del área de operación. No permita que esta máquina la utilicen niños. Solo permita que manejen la máquina personas responsables, formadas, familiarizadas con las instrucciones y físicamente capaces de utilizar la máquina.
- No transporte nunca a pasajeros en la máquina.
- Utilice la máquina solamente en condiciones óptimas de visibilidad y evite baches u otros peligros ocultos.
- Mantenga las manos y los pies alejados de los taladros.
- Mire hacia atrás y hacia abajo antes de poner marcha atrás para asegurarse de que el camino está despejado.
- Detenga la máquina, pare el motor, retire llave, espere a que todas las piezas móviles se detengan e inspeccione los taladros después de golpear un objeto o si se produce una vibración anormal. Realice todas las reparaciones necesarias antes de volver a utilizar la máquina.
- Mantenga siempre la presión correcta de los neumáticos del
- Reduzca la velocidad de tracción en caminos y superficies irregulares.

Seguridad en las pendientes

- Las pendientes son una de las principales causas de accidentes por pérdida de control y vuelcos, que pueden causar lesiones graves o la muerte. Usted es responsable de la seguridad cuando trabaja en pendientes. El uso de la máquina en cualquier pendiente exige un cuidado especial.

- Evalúe las condiciones del lugar para determinar si la pendiente es segura para utilizar la máquina, incluida la supervisión del sitio. Utilice siempre el sentido común y el buen juicio al realizar este estudio.
- Consulte las instrucciones sobre el uso de la máquina en pendientes indicadas a continuación y revise las condiciones para determinar si puede utilizar la máquina con las condiciones del día y del lugar concretos. Los cambios en el terreno pueden producir un cambio en el funcionamiento de la máquina en pendientes.
- Evite arrancar, parar o girar la máquina en pendientes. Evite realizar cambios bruscos de velocidad o de dirección. Realice giros de forma lenta y gradual.
- No utilice la máquina en condiciones en las que no esté asegurada la tracción, la dirección o la estabilidad.
- Retire o señale obstrucciones como terraplenes, baches, surcos, montículos, rocas u otros peligros ocultos. La hierba alta puede ocultar obstrucciones. Un terreno irregular puede hacer que la máquina vuelque.
- Tenga en cuenta que el uso de la máquina en hierba húmeda, a través de pendientes o en pendientes descendentes puede hacer que la máquina pierda tracción. La transferencia de peso a las ruedas delanteras puede hacer que patinen las ruedas, con pérdida de frenado y de control de dirección.
- Extreme las precauciones cuando utilice la máquina cerca de terraplenes, fosas, taludes, obstáculos de agua u otros obstáculos. La máquina podría volcar repentinamente si una rueda pasa por el borde de un terraplén o fosa, o si se socava un talud. Establezca un área de seguridad entre la máquina y cualquier peligro.

Accionamiento del freno de estacionamiento

1. Eleve totalmente el manillar para accionar el freno de estacionamiento ([Figura 72](#)).

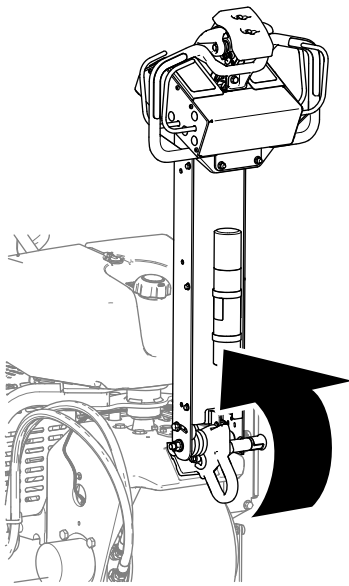


Figura 72

g339612

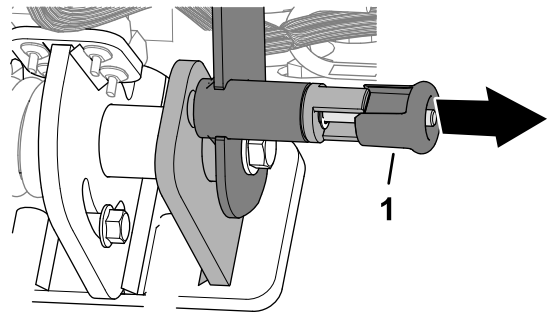


Figura 74

g342478

1. Pomo del cierre del manillar

Importante: No gire el pomo para que no se pueda retraer el pasador del cierre (Figura 75).

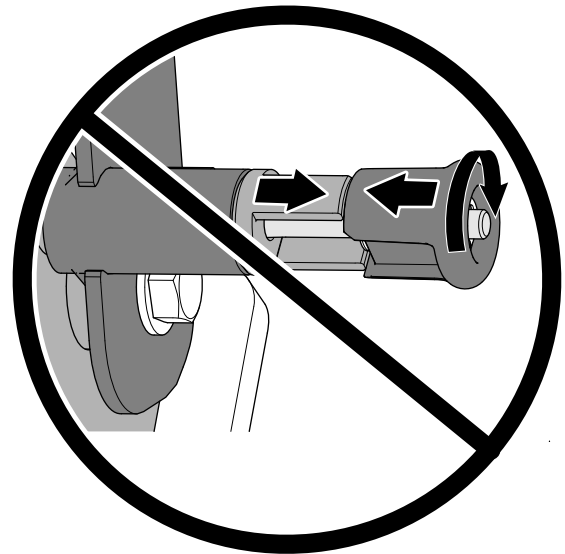


Figura 75

g342479

2. Asegúrese de que el pasador del cierre del manillar pase por el orificio de la placa de trinquete (Figura 73).

⚠ ADVERTENCIA

Si el freno de estacionamiento no se engrana, la máquina puede moverse y lesionarle a usted o a otras personas.

Asegúrese de que el manillar esté totalmente elevado y de que se enganche con seguridad a la placa de trinquete.

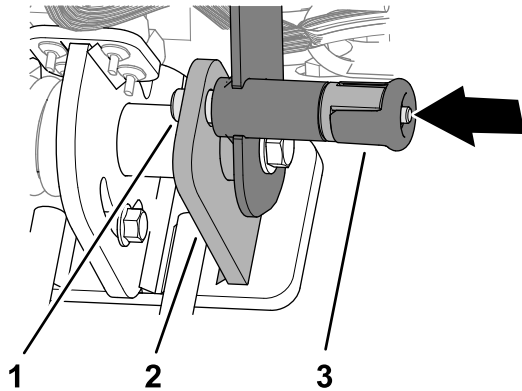


Figura 73

g342477

- | | |
|------------------------------------|---------------------------------|
| 1. Pasador del cierre del manillar | 3. Pomo del cierre del manillar |
| 2. Placa de retención | |

2. Baje el manillar para quitar el freno de estacionamiento (Figura 76).

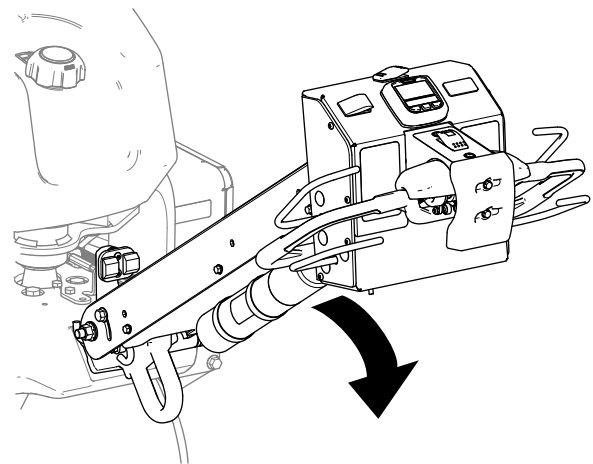


Figura 76

g339623

Liberación del freno de estacionamiento

1. Tire del pomo del cierre del manillar (Figura 74)

- Suelte el pomo del cierre del manillar.

Nota: Repita este paso tantas veces como sea necesario.

Arranque del motor

- Eleve totalmente y enganche el manillar para accionar el freno de estacionamiento; consulte [Accionamiento del freno de estacionamiento \(página 39\)](#).
- Utilice el estérter (Figura 77) del siguiente modo:
 - Antes de arrancar el motor en frío, mueva el control del estérter a la posición de ACTIVADO.
 - Al arrancar un motor caliente, posiblemente no tenga que utilizar el estérter.

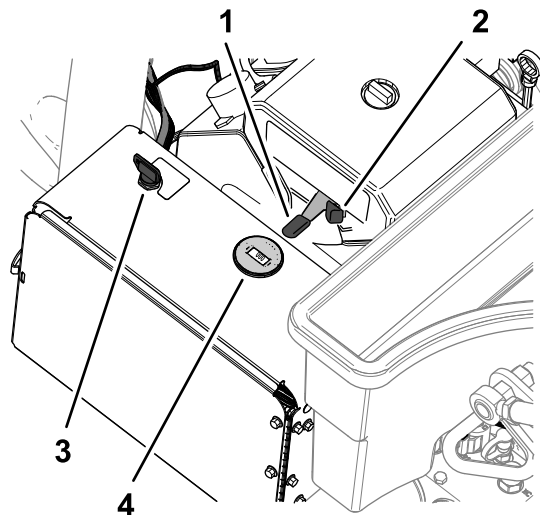


Figura 77

g338575

- | | |
|------------------------------------|---------------|
| 1. Llave (interruptor de contacto) | 3. Estérter |
| 2. Palanca del acelerador | 4. Taquímetro |

- Si el motor está frío, mueva la palanca del acelerador a la posición de RÁPIDO antes de arrancarlo.
- Gire la llave de contacto a la posición de ARRANQUE. Cuando el motor arranque, suelte la llave.

Importante: No active el motor de arranque durante más de 10 segundos cada vez. Si el motor no arranca, deje que se enfríe durante 30 segundos entre intentos. Si no se siguen estas instrucciones, puede quemarse el motor de arranque.

- Después de que el motor arranque, mueva el estérter hacia la posición de APAGADO. Si el motor se cala o funciona irregularmente, mueva el estérter de nuevo hacia la posición ENCENDIDO durante unos segundos. A continuación, mueva la palanca del acelerador a la velocidad del motor que desee.

Apagado del motor

⚠ CUIDADO

Los niños u otras personas podrían resultar lesionados si mueven o intentan operar la máquina mientras está desatendida.

Eleve siempre totalmente y enganche el manillar para accionar el freno de estacionamiento, apague el motor y retire la llave antes de dejar la máquina desatendida, aunque solo sea por unos minutos.

- Eleve totalmente y enganche el manillar para accionar el freno de estacionamiento; consulte [Accionamiento del freno de estacionamiento \(página 39\)](#).
- Mueva la palanca del acelerador (Figura 78) a la posición de LENTO.

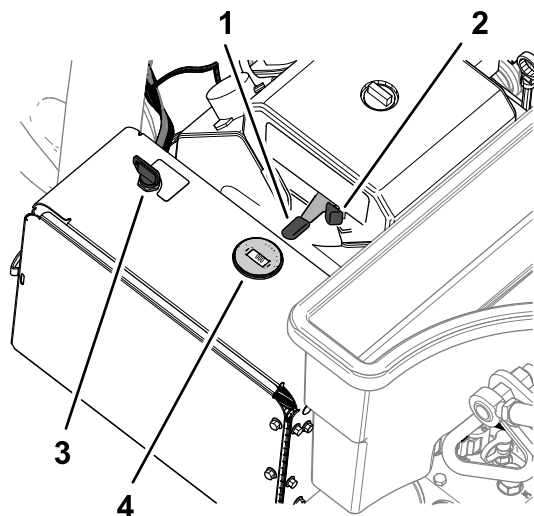


Figura 78

g338575

- | | |
|------------------------------------|---------------|
| 1. Llave (interruptor de contacto) | 3. Estérter |
| 2. Palanca del acelerador | 4. Taquímetro |

- Deje funcionar el motor en ralentí durante 60 segundos.
- Gire la llave de contacto a la posición de DESCONECTADO y retire la llave.
- Si va a transportar o a almacenar la máquina, cierre la válvula de cierre del combustible (Figura 79).

Importante: Cierre la válvula de cierre de combustible antes de transportar la máquina

en un remolque o antes de almacenarla. Eleve totalmente y enganche el manillar para accionar el freno de estacionamiento antes de transportar la máquina. Retire la llave del interruptor de encendido para evitar que la bomba de combustible funcione y haga que se descargue la batería.

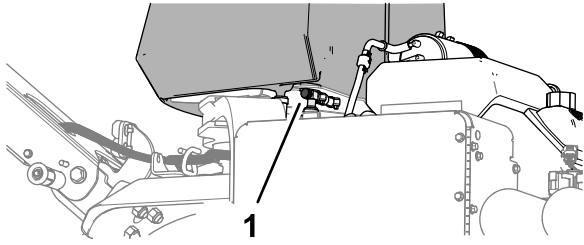


Figura 79

g338576

1. Válvula de cierre de combustible

Uso de la máquina

Importante: Camine delante de la máquina y mire hacia delante al usarla, no camine marcha atrás ni mire hacia atrás al utilizar la máquina.

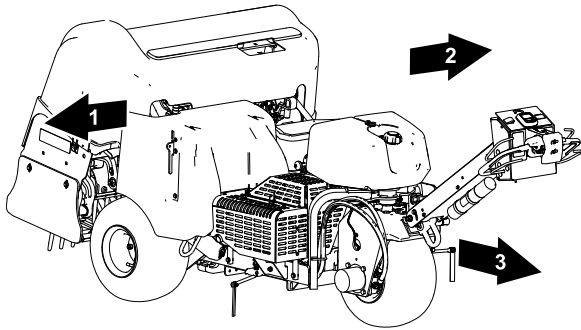


Figura 80

g339572

1. Lado derecho
2. Lado izquierdo
3. Hacia delante (dirección de funcionamiento)

Bloqueo de velocidad

Bloqueo de velocidad en el modo de transporte

Al usar el bloqueo de velocidad, puede conducir la máquina sin tener que sostener el control de tracción.

Nota: No se puede usar el bloqueo de velocidad mientras conduce la máquina hacia atrás.

Bloqueo de velocidad en el modo de aireación

Al usar el bloqueo de velocidad mientras airea, puede seguir conduciendo la máquina a la velocidad

seleccionada de espaciado de las perforaciones al final de una pasada de aireación, girar la máquina y comenzar la siguiente pasada de aireación sin cambiar la posición del control de tracción.

Nota: La función de bloqueo de velocidad en el modo de aireación está activa cuando el cabezal de perforación está ajustado para el modo de descenso retardado; la función de bloqueo de velocidad está bloqueada en el modo de descenso inmediato.

Uso del bloqueo de velocidad sobre el terreno

Modo de transporte

El bloqueo de velocidad sobre el terreno funciona como el control de crucero en un automóvil.

1. Pulse el interruptor de transporte/aireación hasta la posición de TRANSPORTE (Figura 81).

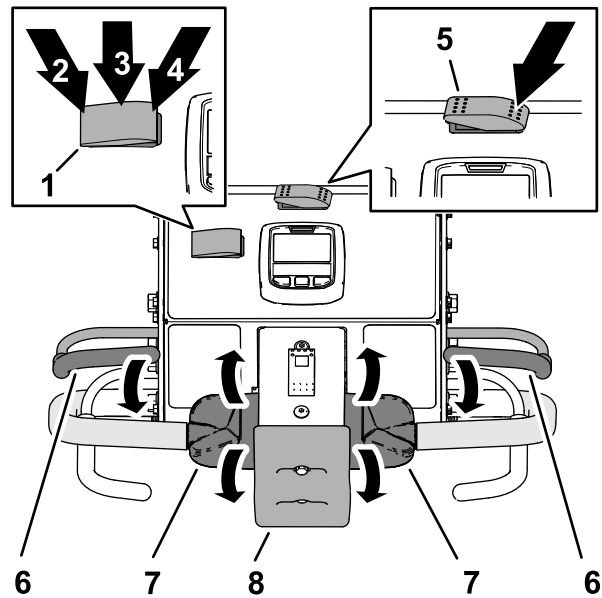


Figura 81

g464943

1. Interruptor de bloqueo de velocidad
2. Posición de ENGRANAR (interruptor de bloqueo de velocidad)
3. Posición de ENCENDIDO (interruptor de bloqueo de velocidad)
4. Posición de APAGADO (interruptor de bloqueo de velocidad)
5. Interruptor de transporte/aireación (posición de TRANSPORTE)
6. Barra de presencia del operador
7. Control de tracción
8. Interruptor de parada de emergencia

2. Pulse el interruptor de bloqueo de velocidad hasta la posición de ENCENDIDO.
3. Conduzca la máquina hacia delante a la velocidad sobre el terreno que desee.
4. Pulse el interruptor de bloqueo de velocidad hasta la posición de ENGRANAR.

Nota: El bloqueo de la velocidad sobre el terreno mantiene la velocidad actual a la que se está conduciendo la máquina. Puede soltar el control de tracción.

5. Para desengranar el bloqueo de velocidad, realice una de las siguientes acciones:
 - Pulse el interruptor de bloqueo de velocidad hasta la posición de APAGADO.
 - Gire la parte superior del control de tracción hacia atrás para conducir la máquina hacia atrás.
 - Suelte la barra de presencia del operador.
 - Pulse el interruptor de parada de emergencia.

Uso del bloqueo de velocidad sobre el terreno

Modo de aireación

Nota: El bloqueo de velocidad sobre el terreno no está disponible al airear en el modo de descenso inmediato.

1. Pulse el interruptor de transporte/aireación hasta la posición de AIREAR (Figura 82).

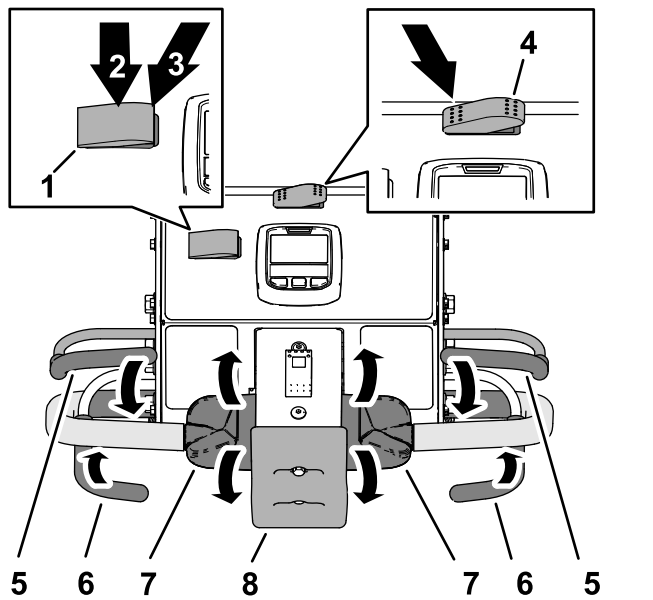


Figura 82

- | | |
|--|--|
| 1. Interruptor de bloqueo de velocidad | 5. Barra de presencia del operador |
| 2. Posición de ENCENDIDO (interruptor de bloqueo de velocidad) | 6. Barra de aireación |
| 3. Posición de APAGADO (interruptor de bloqueo de velocidad) | 7. Control de tracción |
| 4. Interruptor de transporte/aireación (posición de AIREACIÓN) | 8. Interruptor de parada de emergencia |

2. Pulse el interruptor de bloqueo de velocidad hasta la posición de ENCENDIDO.
3. Conduzca la máquina hacia delante y cierre la barra de aireación.

Nota: El bloqueo de velocidad sobre el terreno se engrana y se baja el cabezal de perforación.

4. Al final de la pasada de aireación, suelte la barra de aireación.

Nota: El cabezal de perforación se eleva, pero la máquina mantiene la velocidad sobre el terreno a la velocidad de espaciado de las perforaciones de aireación.

5. Para desengranar el bloqueo de velocidad, realice una de las siguientes acciones:

- Pulse el interruptor de bloqueo de velocidad hasta la posición de APAGADO.
- Gire la parte superior del control de tracción hacia atrás para conducir la máquina hacia atrás.
- Suelte la barra de presencia del operador.
- Pulse el interruptor de parada de emergencia.

Conducción de la máquina en el modo de transporte

Nota: Utilice el modo de transporte al desplazar la máquina entre lugares de trabajo.

Nota: La máquina funciona a una velocidad variable reducida cada vez que el interruptor de transporte/aireación se encuentra en la posición de AIREACIÓN.

1. Arranque el motor y mueva la palanca del acelerador a la posición de RÁPIDO; consulte [Arranque del motor \(página 41\)](#).
2. Baje el manillar para quitar el freno de estacionamiento; consulte [Liberación del freno de estacionamiento \(página 40\)](#).
3. Pulse el lado izquierdo del interruptor de transporte/aireación a la posición de TRANSPORTE (Figura 83).

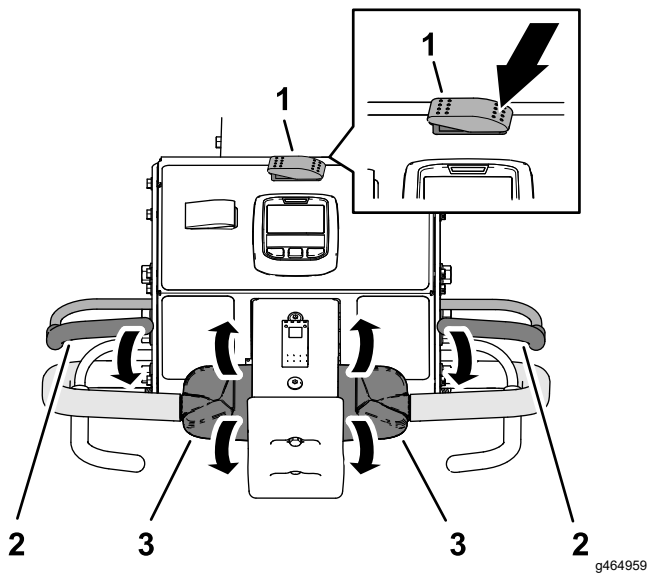


Figura 83

1. Interruptor de transporte/aireación (posición de TRANSPORTE)
2. Barra de presencia del operador
3. Control de tracción

Nota: El InfoCenter muestra el icono de TRANSPORTE (Figura 84).

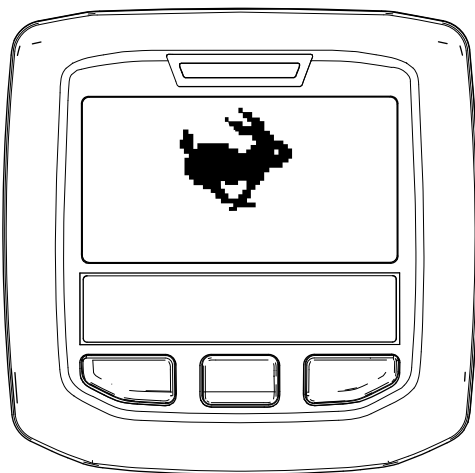


Figura 84

4. Mire en la dirección que tenga pensado avanzar y asegúrese de que no haya ningún obstáculo.
5. Agarre el manillar izquierdo o derecho y la barra de presencia del operador (Figura 83) y apriete la barra hacia el manillar.
6. Con el dedo pulgar, gire el control de tracción derecho o izquierdo para conducir la máquina del siguiente modo:

- Gire la parte superior del control de tracción hacia delante para conducir la máquina hacia delante.
- Gire la parte superior del control de tracción hacia atrás para conducir la máquina hacia atrás.

Nota: Al girar más el control de tracción aumenta la velocidad sobre el terreno de la máquina.

Cómo parar la máquina

Importante: Para detener inmediatamente la máquina, pulse el interruptor de parada de emergencia (Figura 85).

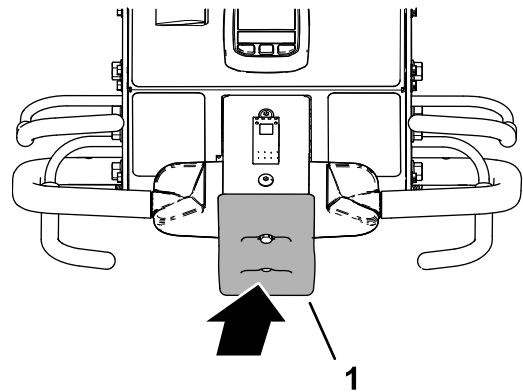


Figura 85

1. Interruptor de parada de emergencia

1. Si está realizando tareas de aireación, suelte la barra de aireación (Figura 86) para elevar el cabezal de perforación; consulte [Elevación del cabezal de perforación](#) (página 47).

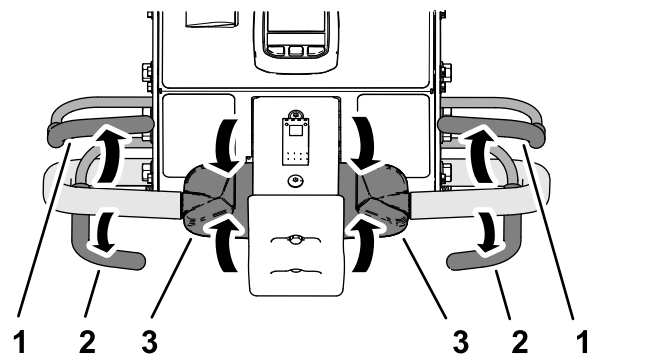


Figura 86

1. Barra de presencia del operador
2. Barra de aireación
3. Control de tracción

2. Suelte el control de tracción y deje que se mueva hasta la posición de PUNTO MUERTO.
3. Suelte la barra de presencia del operador.

4. Eleve totalmente y enganche el manillar para accionar el freno de estacionamiento; consulte [Accionamiento del freno de estacionamiento \(página 39\)](#).

Conducción de la máquina en el modo de aireación

Nota: La máquina avanza a una velocidad variable reducida cada vez que se eleva el cabezal de perforación.

1. Arranque el motor y mueva la palanca del acelerador a la posición de RÁPIDO; consulte [Arranque del motor \(página 41\)](#).
2. Baje el manillar para quitar el freno de estacionamiento; consulte [Liberación del freno de estacionamiento \(página 40\)](#).
3. Pulse el lado derecho del interruptor de transporte/aireación hasta la posición de AIREACIÓN ([Figura 87](#)).

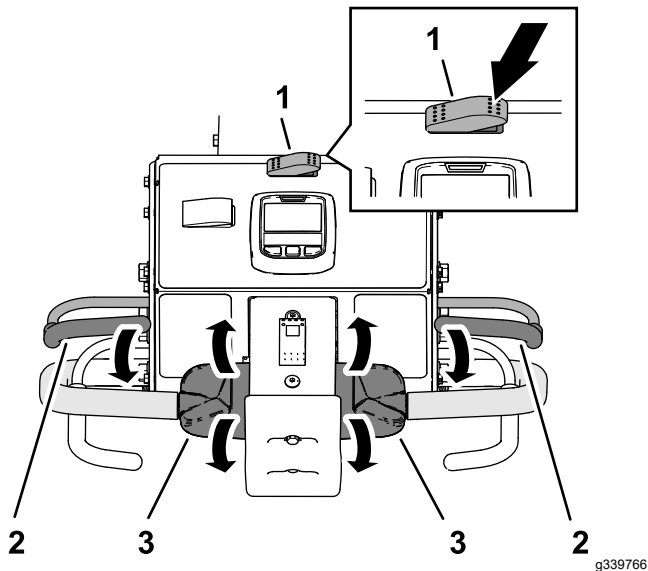


Figura 87

1. Interruptor de transporte/aireación (posición de AIREACIÓN)
2. Barra de presencia del operador
3. Control de tracción

El InfoCenter muestra la profundidad actual de las perforaciones y el espaciado de las perforaciones ([Figura 88](#)).

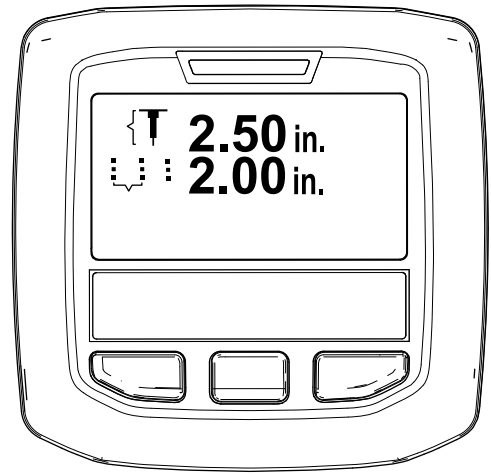


Figura 88

g343436

4. Mire en la dirección que tenga pensado avanzar y asegúrese de que no haya ningún obstáculo.
5. Agarre el manillar izquierdo o derecho y la barra de presencia del operador ([Figura 87](#)) y apriete la barra hacia el manillar.
6. Con el dedo pulgar, gire la parte superior del control de tracción derecho o izquierdo para conducir la máquina del siguiente hacia delante.

Nota: Durante la aireación, la máquina avanza a una velocidad que se ajusta al espaciado de las perforaciones objetivo que seleccionó anteriormente.

- Al usar el bloqueo de velocidad sobre el terreno, si se suelta la barra de aireación sin cambiar la posición del control de tracción, la máquina mantiene la velocidad sobre el terreno, como el control de crucero en un automóvil.
- Al conducir la máquina marcha atrás, se desengrana el efecto de control de crucero y hace que la máquina avance a la velocidad sobre el terreno variable.
- Al elevar el cabezal para girar la máquina y realizar otra pasada, puede aumentar la velocidad sobre el terreno moviendo el control más hacia delante. Al hacer que el control de tracción vuelva a la posición de PUNTO MUERTO, la máquina se ralentiza hasta la velocidad sobre el terreno necesaria para el espaciado de las perforaciones de aireación.

Aireación con el modo de descenso retardado

Utilice el neumático delantero para avistar el punto de descenso al airear en el modo de descenso retardado.

1. Pulse la parte superior del interruptor de control de descenso ([Figura 89](#)) hasta la posición de DESCENSO RETARDADO.

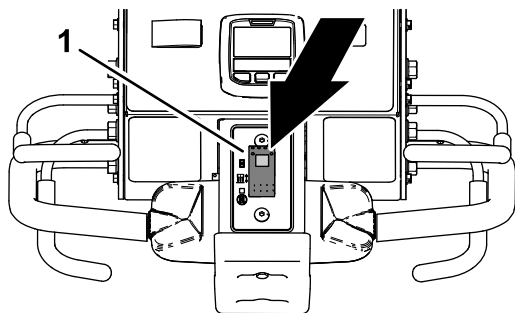


Figura 89

g342255

1. Interruptor de control de descenso

2. Conduzca la máquina hacia delante; consulte [Conducción de la máquina en el modo de aireación](#) (página 45).
3. A medida que el neumático delantero pase sobre el perímetro del área de aireación, cierre la izquierda o la derecha de la barra de aireación ([Figura 90](#))

Nota: El cabezal de perforación se pone en marcha y se baja a medida que la máquina se mueve hacia delante cruzando el área de aireación objetivo.

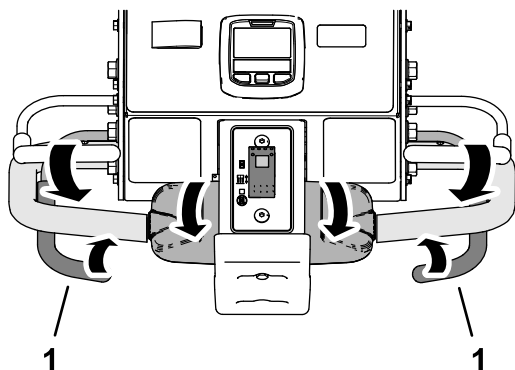


Figura 90

g342253

1. Barra de aireación

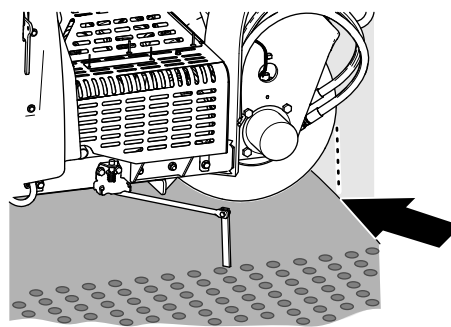


Figura 91

g426485

Para elevar el cabezal de perforación, realice una de las siguientes acciones:

- A medida que el neumático delantero pase sobre el perímetro del área de aireación, suelte la barra de aireación ([Figura 92](#))

Nota: La máquina retrasa la elevación del cabezal de perforación hasta que el cabezal llega al punto objetivo que ha identificado con el neumático delantero y se suelta la barra de aireación.

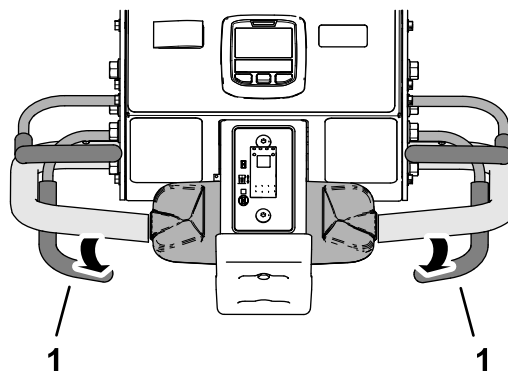


Figura 92

g342257

1. Barra de aireación

- Conduzca la máquina marcha atrás; consulte [Conducción de la máquina marcha atrás](#) (página 47).

Elevación del cabezal de perforación

Modo de descenso retardado

Utilice el neumático delantero ([Figura 91](#)) para avistar el punto de elevación en el modo de descenso retardado.

Aireación con el modo de descenso inmediato

1. Pulse la parte inferior del interruptor de control de descenso ([Figura 93](#)) hasta la posición de DESCENSO INMEDIATO.

Nota: Se ilumina la luz en el interruptor.

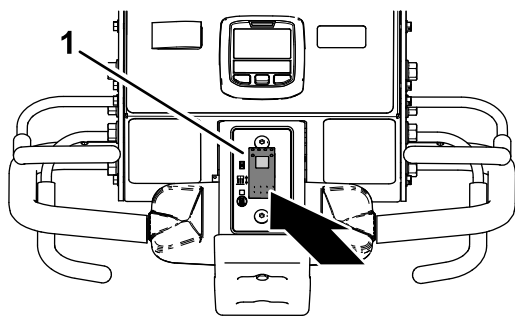


Figura 93

g343438

1. Interruptor de control de descenso

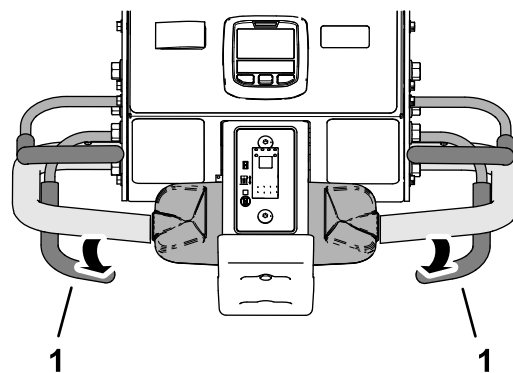


Figura 95

g342257

1. Barra de aireación

2. Conduzca la máquina hacia delante; consulte [Conducción de la máquina en el modo de aireación \(página 45\)](#).
3. Cierre la izquierda o la derecha de la barra de aireación ([Figura 94](#)).

Nota: El cabezal de perforación baja inmediatamente y comienza la aireación.

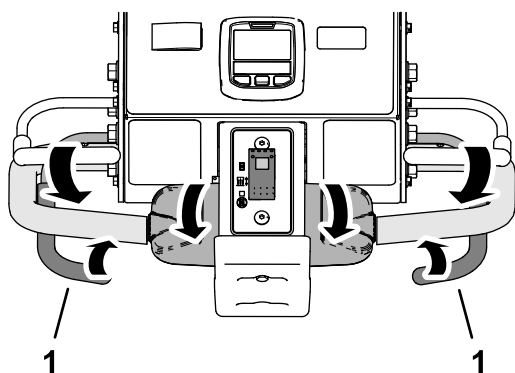


Figura 94

g342253

1. Barra de aireación

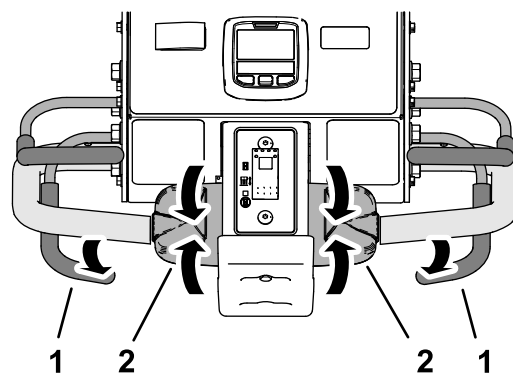


Figura 96

g342258

1. Barra de aireación
2. Control de tracción

Elevación del cabezal de perforación

Modo de descenso inmediato

Para elevar el cabezal de perforación, realice una de las siguientes acciones:

- Suelte la barra de aireación ([Figura 95](#)).

Nota: La máquina eleva de inmediato el cabezal de perforación.

2. Suelte el control de tracción y deje que se mueva hasta la posición de PUNTO MUERTO.
3. Mientras sostiene la barra de presencia del operador contra el manillar, gire lentamente la parte superior del control de tracción hacia atrás ([Figura 97](#)).

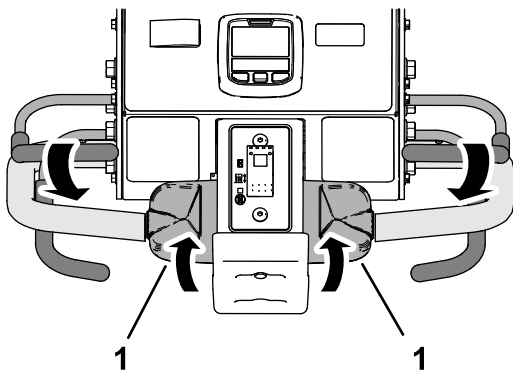


Figura 97

g342259

1. Control de tracción

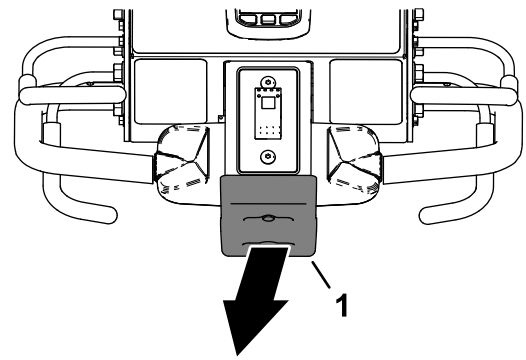


Figura 99

g342262

1. Interruptor de parada de emergencia

Restablecimiento del interruptor de parada de emergencia

1. Suelte el control de tracción, deje que se mueva hasta la posición de PUNTO MUERTO y suelte la barra de presencia del operador (Figura 98).

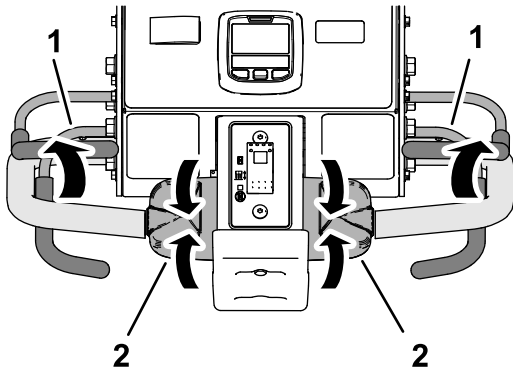


Figura 98

g342261

1. Barra de presencia del operador
2. Control de tracción

2. Aléjelo del interruptor de parada de emergencia (Figura 99)

Nota: Un muelle en el interruptor de parada de emergencia restablece el interruptor.

3. Agarre el manillar izquierdo o derecho y la barra de presencia del operador (Figura 100) y apriete la barra hacia el manillar.

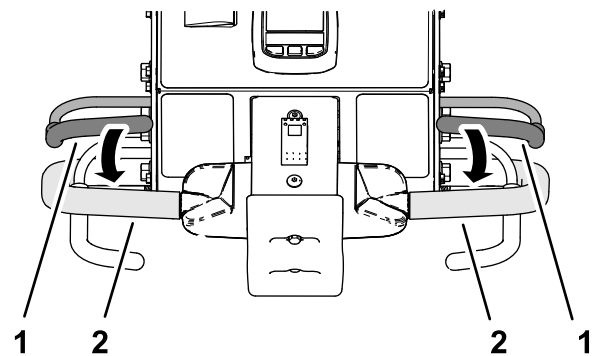


Figura 100

g343440

1. Barra de presencia del operador
2. Manillar

4. Conduzca la máquina, consulte [Conducción de la máquina en el modo de transporte](#) (página 43) o [Conducción de la máquina en el modo de aireación](#) (página 45).

Uso del trazador de líneas

Utilice el trazador para alinear las pasadas de aireación (Figura 101).

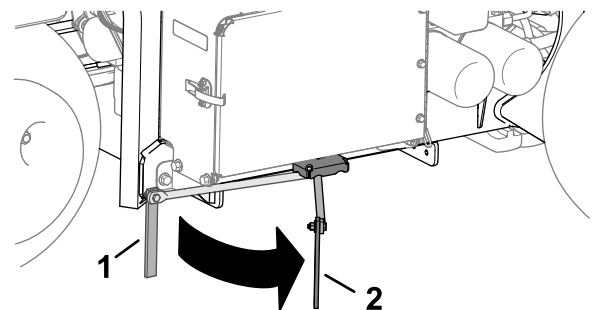


Figura 101

g358311

1. Trazador (posición de almacenamiento)
2. Trazador (posición de alineación)

Uso de las estadísticas del aireador para calcular el recebado

La máquina usa 2 contadores para registrar el área aireada y el volumen de terrón desplazado. Utilice la información de estos contadores para calcular la cantidad de recebado para aplicar a la zona o las zonas de césped aireado.

- El contador de Área 1 no está protegido con código PIN y está indicado para que lo restablezca el operador de la máquina.

Nota: Si el operador registra el contador de Área 1 para cada lugar de aireación, puede calcular la cantidad de mantillo y los requisitos de aplicación de cada lugar.

- El contador de Área 2 está protegido con código PIN y está indicado para que lo restablezca el supervisor o su delegado.

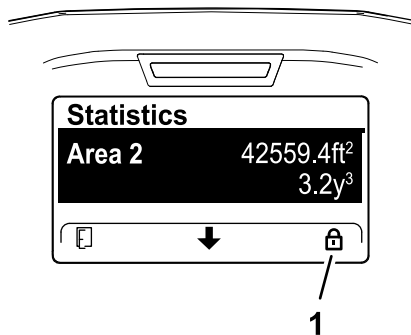


Figura 102

g372505

1. Icono de candado (protegido por código PIN)

- El área aireada se muestra en m² (sistema métrico) o en pies² (sistema inglés).
- El volumen de terrón desplazado se muestra en m³ (sistema métrico) o en yardas³ (inglés).
- Al ver los contadores de volumen de terrón desplazado, la máquina calcula el volumen con el diámetro del taladro y la cantidad de taladros que ha introducido en el InfoCenter.

Importante: Si el valor o los valores del diámetro de los taladros y/o de la cantidad de taladros son incorrectos antes de airear el lugar, el InfoCenter calculará y mostrará valores incorrectos de volumen de terrón para el Área 1 y Área 2. Si los valores de diámetro y/o la cantidad se cambian tras airear, el InfoCenter cambiará los valores de volumen mostrados.

Acceso a los contadores de área y volumen

1. Aparque la máquina en una superficie nivelada.

Nota: El manillar permanece bajado para que pueda ver el InfoCenter.

2. Asegúrese de que el motor esté funcionando y de la llave de contacto esté en la posición de MARCHA.
3. En el InfoCenter, desplácese hasta el MENÚ PRINCIPAL (Figura 103).

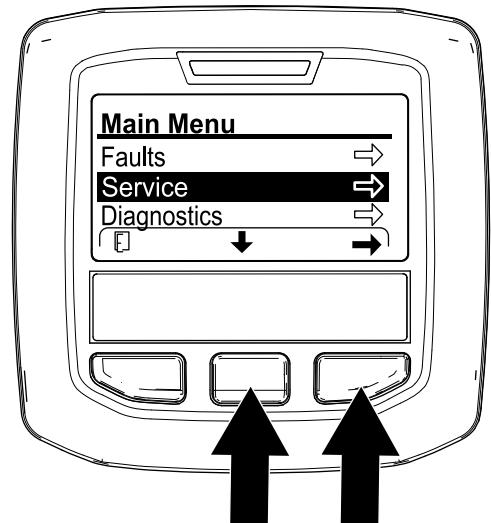


Figura 103

g372501

4. Pulse el botón central del InfoCenter hasta que se seleccione la opción SERVICE (Mantenimiento) y pulse el botón derecho.
5. En la pantalla SERVICE (Mantenimiento), pulse el botón central del InfoCenter hasta que se seleccione la opción STATISTICS (Estadísticas) y, a continuación, pulse el botón derecho (Figura 104).

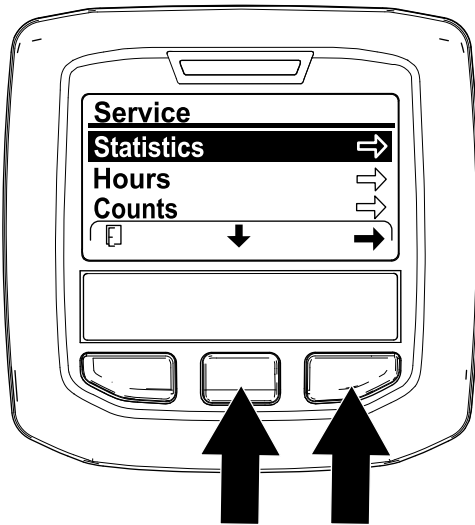


Figura 104

g372503

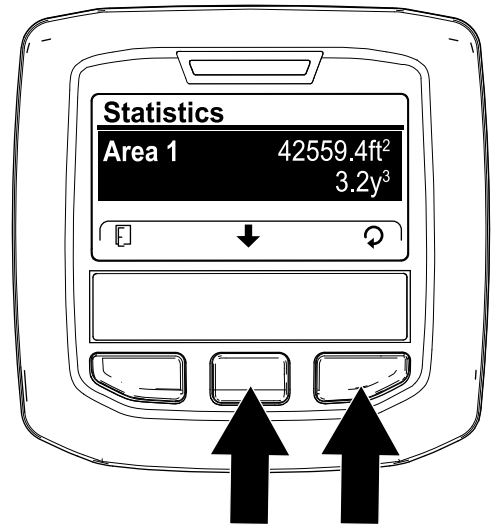


Figura 106

g372504

Nota: Se muestra un contador de AREA (Área) en la pantalla STATISTICS (Estadísticas).

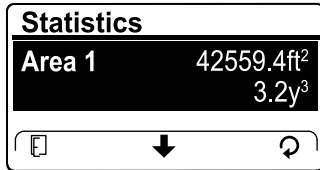


Figura 105

g372507

2. Registre el área de aireación y el volumen de terrón en una hoja de trabajo; consulte el ejemplo que se muestra a continuación.

Ejemplo de hoja de trabajo de aireación

Fecha	Campo (si hay varios)	Ubicación	Área de aireación	Volumen de terrón

Uso de los contadores de Área 1 – Área y de volumen

Operador de máquina

1. En la pantalla STATISTICS (Estadísticas), pulse el botón central del InfoCenter hasta que se seleccione la opción AREA 1 (Área 1) (Figura 106).

3. Pulse el botón derecho para mostrar la pantalla de restablecimiento de área y volumen.
4. En la pantalla RESET AREA AND VOLUME (Restablecer área y volumen), pulse el botón derecho del InfoCenter.

Nota: El InfoCenter muestra la pantalla de estadísticas y los contadores de área y volumen se restablecen a 0.

Nota: Si no restablece el contador de Área 1, los contadores de área y volumen siguen acumulando datos.

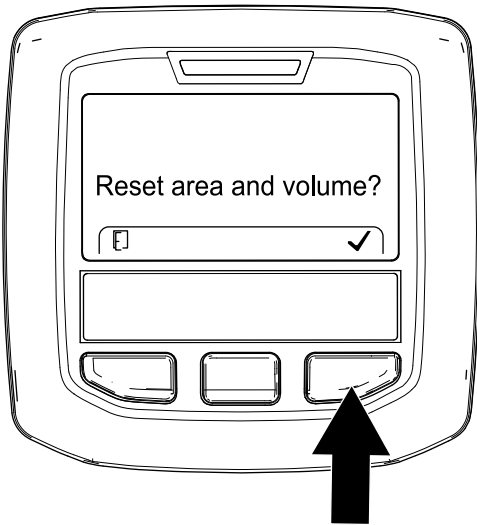


Figura 107

g372502

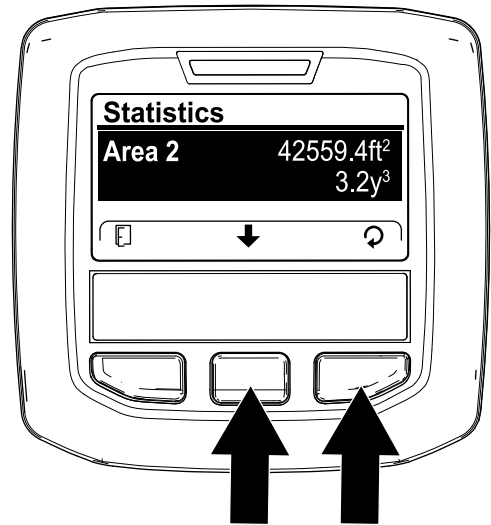


Figura 109

g372506

5. Repita los pasos 1 a 4 cuanto sea necesario.
6. Pulse el botón izquierdo del InfoCenter hasta que aparezca la pantalla RUN (Marcha).

Restablecimiento de los contadores de Área 2 – Área y de volumen

Supervisor

Nota: Al restablecer los contadores de AREA 2 (Área 2), no se restablecen los contadores de AREA 1 (Área 1).

1. Introduzca el código PIN para la opción de PROTECTED MENUS (Menús protegidos) (Figura 108), consulte [Acceso a los menús protegidos](#) (página 23).

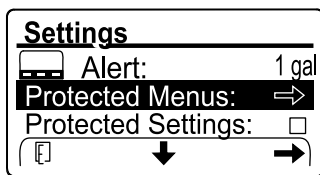


Figura 108

g372528

2. Introduzca el PIN para acceder a los menús protegidos; consulte [Acceso a los menús protegidos](#) (página 23).
3. En la pantalla STATISTICS (Estadísticas), pulse el botón central del InfoCenter hasta que se seleccione la opción AREA 2 (Área 2) (Figura 109).

4. Si fuera necesario, registre los datos del área de aireación y del volumen de terrón.
5. Pulse el botón derecho para mostrar la pantalla de restablecimiento de área y volumen.
6. En la pantalla RESET AREA AND VOLUME (Restablecer área y volumen), pulse el botón derecho del InfoCenter (Figura 110).

Nota: El InfoCenter muestra la pantalla de estadísticas y los contadores de área y volumen se restablecen a 0.

Nota: Si no restablece el contador de Área 2, los contadores de área y volumen siguen acumulando datos.

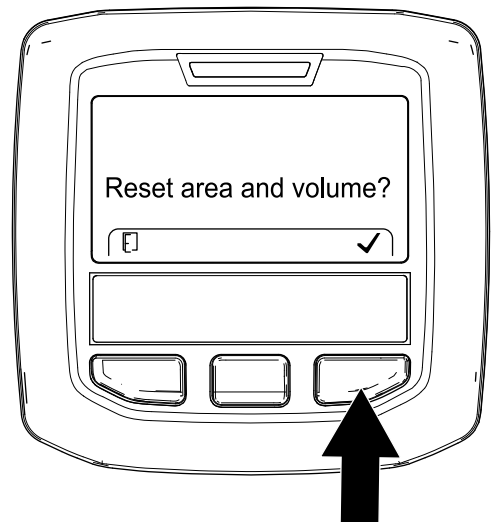


Figura 110

g372502

7. Pulse el botón izquierdo del InfoCenter hasta que aparezca la pantalla RUN (Marcha).

Soporte del cabezal de perforación con el cierre de mantenimiento

Instale el cierre de mantenimiento antes de realizar el mantenimiento en el cabezal de perforación o antes de almacenar la máquina durante más de un par de días.

▲ PELIGRO

Si el cabezal de perforación está elevado pero no se asegura con el cerrojo, puede bajarse de forma inesperada y causarle lesiones a usted y a otras personas.

Cuando realice tareas de mantenimiento en el cabezal de perforación, incluido el cambio de taladros o de protectores de césped, utilice el cerrojo de mantenimiento para fijar el cabezal de perforación en la posición elevada.

1. Eleve el cabezal de perforación
2. Aparque la máquina en una superficie nivelada, eleve totalmente y enganche el manillar para accionar el freno de estacionamiento, pare el motor, retire la llave y espere a que se detengan todas las piezas en movimiento.
3. Retire la cubierta del cabezal de perforación; consulte [Retirada de la cubierta del cabezal de perforación \(página 72\)](#).
4. Retire el pasador de seguridad que fija el cierre de mantenimiento a la placa lateral ([Figura 111](#)).

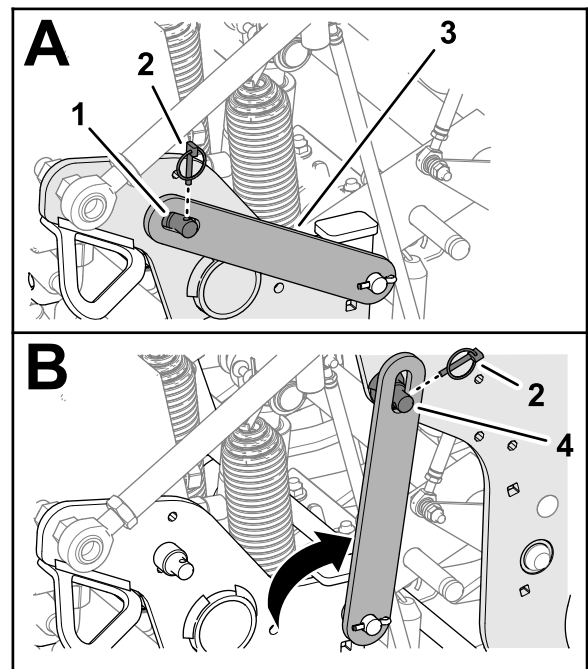


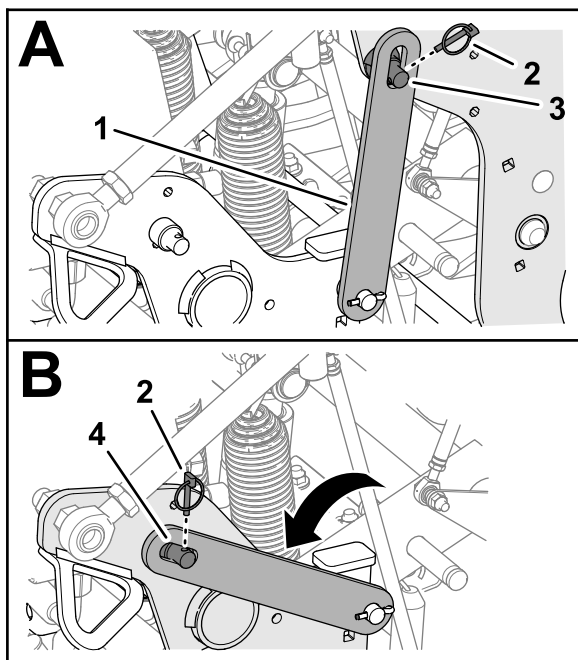
Figura 111

g342299

1. Pasador de soporte (placa lateral)
 2. Pasador de seguridad
 3. Cierre de mantenimiento lateral
 4. Pasador de soporte (cabezal de perforación)
-
5. Gire el cierre de mantenimiento hacia atrás y alinéelo sobre el pasador de soporte del cabezal de perforación.
 6. Fije el cierre en el pasador de soporte con el pasador de seguridad.
 7. Si fuera necesario, instale la cubierta del cabezal de perforación; consulte [Instalación de la cubierta del cabezal de perforación \(página 73\)](#).

Guardado del cierre de mantenimiento

1. Aparque la máquina en una superficie nivelada, eleve totalmente y enganche el manillar para accionar el freno de estacionamiento, pare el motor, retire la llave y espere a que se detengan todas las piezas en movimiento.
2. Si está instalada la cubierta del cabezal de perforación, retírela; consulte [Retirada de la cubierta del cabezal de perforación \(página 72\)](#).
3. Retire el pasador de seguridad que fija el cierre de mantenimiento al pasador de soporte del cabezal de perforación ([Figura 112](#)).



g342300

Figura 112

- | | |
|----------------------------|--|
| 1. Cierre de mantenimiento | 3. Pasador de soporte (cabezal de perforación) |
| 2. Pasador de seguridad | 4. Pasador de soporte (placa lateral) |

4. Gire el cierre de mantenimiento hacia abajo y alinéelo sobre el pasador de soporte de la placa lateral.
5. Fije el cierre en el pasador de soporte con el pasador de seguridad.
6. Instale la cubierta del cabezal de perforación; consulte [Instalación de la cubierta del cabezal de perforación \(página 73\)](#).

Sustitución de un taladro dañado

Importante: Sustituya un taladro dañado con otro de la misma longitud. Las longitudes de taladros distintas afectan de forma negativa al aspecto de la perforación.

Las longitudes de taladros distintas afectan al aspecto de la perforación.

Consulte las ilustraciones de la sección [Instalación de los protectores de césped, de los portataladros y los taladros \(página 30\)](#).

1. Eleve el cabezal de perforación y bloquéelo en esa posición con el cerrojo de mantenimiento.
2. Aparque la máquina en una superficie nivelada, eleve totalmente y enganche el manillar para accionar el freno de estacionamiento, pare el

motor, retire la llave y espere a que se detengan todas las piezas en movimiento.

3. Afloje los pernos del portataladros y retire el taladro o los taladros antiguos.
4. Inserte el taladro o los taladros nuevos en el portataladros.
5. Apriete los pernos del portataladros a 40,6 N·m.
6. Si fuera necesario, repita este procedimiento en los brazos restantes.

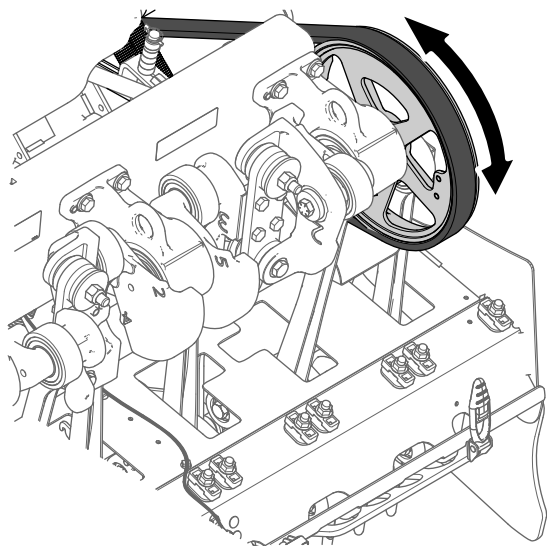
Comprobación de la calibración de la altura de los taladros con respecto al suelo

Utilice la aplicación de recuerdo de calibración de altura con respecto al suelo para comprobar rápidamente la altura actual de los taladros con respecto al suelo.

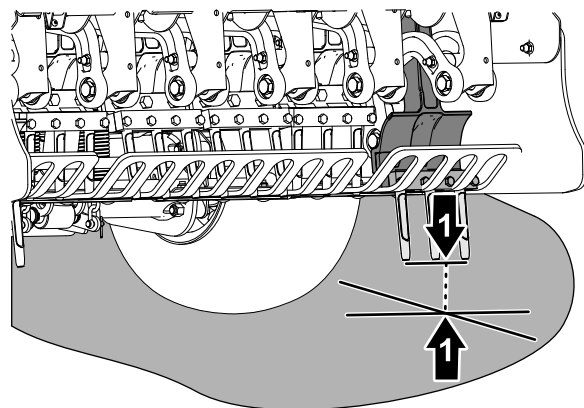
Preparación de la máquina

1. Asegúrese de que el cabezal de perforación esté elevado.
2. Aparque la máquina en una superficie nivelada, eleve totalmente y enganche el manillar para accionar el freno de estacionamiento, pare el motor, retire la llave y espere a que se detengan todas las piezas en movimiento.
3. Retire la cubierta del cabezal de perforación; consulte [Retirada de la cubierta del cabezal de perforación \(página 72\)](#).
4. Gire la polea del cabezal de perforación ([Figura 113](#)) hasta que los taladros más exteriores estén alineados lo más cerca del suelo.

Importante: Mantenga los dedos alejados de la zona en la que la correa se une a la polea y sale de ella, para no aprisionarse los dedos.



g343368



g343367

Figura 113

1. Polea del cabezal de perforación
2. Taladros más exteriores (lo más cerca del suelo)

5. Instale la cubierta del cabezal de perforación; consulte [Instalación de la cubierta del cabezal de perforación \(página 73\)](#).

Ejecución de la aplicación Recall Ground Height

1. Pulse el botón central del InfoCenter para desplazarse hasta la opción RECALL GROUND HEIGHT (Recordar altura con respecto al suelo).
2. Pulse el botón derecho del InfoCenter para seleccionar la opción TEACH GROUND HEIGHT (Enseñar altura con respecto al suelo).
3. En la pantalla Teach Ground Height (Enseñar altura con respecto al suelo) ([Figura 114](#)), pulse el botón central del InfoCenter.

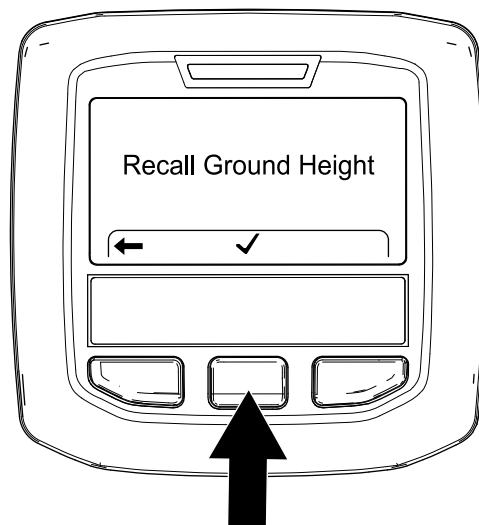


Figura 114

g343406

4. En la pantalla Head Will Lower (El cabezal se bajará) ([Figura 115](#)), pulse el botón derecho del InfoCenter.



Figura 115

g343407

Nota: Se muestra el mensaje Lowering Head (Bajando cabezal) y se baja el cabezal de perforación.

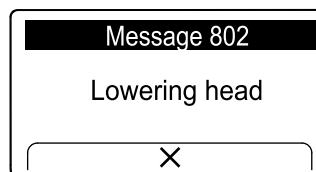


Figura 116

g372402

5. Observe los taladros más exteriores para las siguientes condiciones fuera de calibración.

- Los taladros comienzan a penetrar el suelo – pulse el botón derecho del InfoCenter (Figura 117) y ejecute la aplicación Teach Ground Height (Enseñar altura con respecto al suelo); consulte [Ejecución de la aplicación Teach Ground Height](#) (página 37).
- Los taladros están por encima del suelo – pulse el botón derecho del InfoCenter y ejecute la aplicación Teach Ground Height (Enseñar altura con respecto al suelo); consulte [Ejecución de la aplicación Teach Ground Height](#) (página 37).



Figura 117

g343408

6. Si los taladros más externos tocan ligeramente el suelo, pulse el botón derecho del InfoCenter para elevar el cabezal de perforación.

Ajuste de la transferencia de peso

La máquina transfiere el peso desde la unidad de tracción al cabezal de perforación, para ayudar a mantener la profundidad de las perforaciones en diferentes estructuras de suelo. Sin embargo, si la estructura del suelo es lo suficientemente firme como para no permitir una profundidad de aireación completa, el cabezal de perforación puede que necesite más transferencia de peso. La máquina se ajusta de fábrica para una transferencia de peso normal. Para aumentar la presión descendente de los muelles de transferencia de peso, utilice el procedimiento siguiente:

⚠ ADVERTENCIA

La liberación repentina de los soportes de los muelles podría causar lesiones.

Solicite la ayuda de otra persona para ajustar el muelle de transferencia de peso.

1. Aparque la máquina en una superficie nivelada, eleve totalmente y enganche el manillar para accionar el freno de estacionamiento, pare el motor, retire la llave y espere a que se detengan todas las piezas en movimiento.
2. Afloje la contratuerca con arandela prensada delantera y el perno de cuello cuadrado que fijan la placa de tensión del muelle al soporte de sujeción del cabezal de perforación (Figura 118).

Nota: No retire la contratuerca ni el perno de cuello cuadrado.

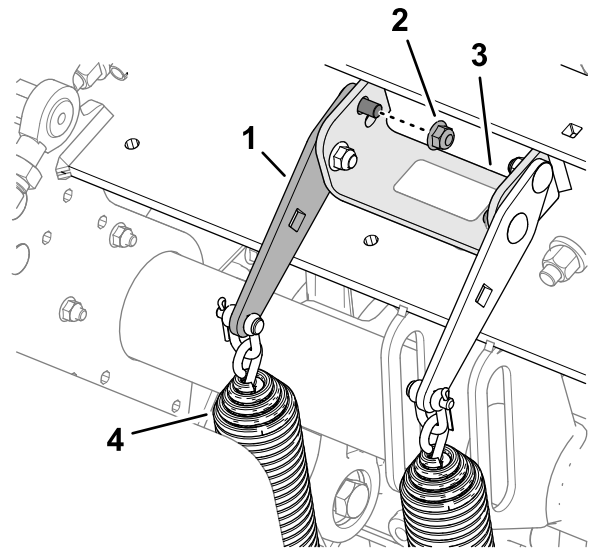


Figura 118

g342391

Posición de transferencia de peso normal – orificio superior

- | | |
|---|---|
| 1. Placa de tensión del muelle | 3. Soporte de sujeción (cabezal de perforación) |
| 2. Contratuerca con arandela prensada (trasera) | 4. Muelles de transferencia de peso |

3. Retire la contratuerca con arandela prensada trasera que fija los soportes de los muelles al soporte de sujeción.

Nota: No retire el perno de cuello cuadrado.

4. Inserte una llave de carraca de ½" o una llave de extensión en el orificio cuadrado de la placa de tensión del muelle (Figura 119).

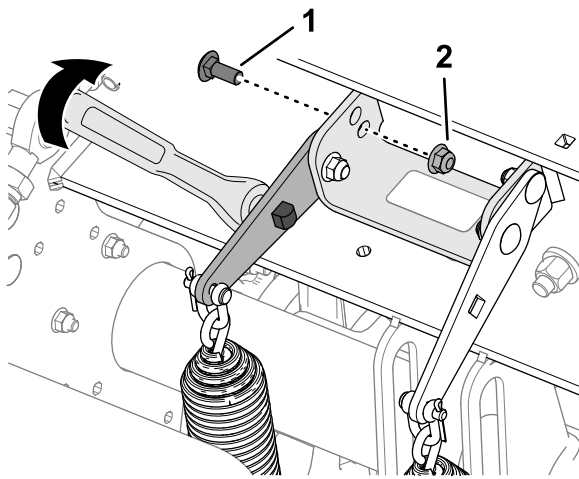


Figura 119

Posición de transferencia de peso superior – orificio inferior

1. Perno de cuello cuadrado (trasero)
2. Contratuerca con arandela prensada

5. Gire la llave de carraca o la llave de extensión para liberar la tensión en el perno de cuello cuadrado trasero y retirarlo del orificio superior.

Nota: El orificio superior es la posición de transferencia de peso normal.

6. Gire la placa de tensión del muelle hasta que quede alineada con el orificio inferior del soporte de sujeción, inserte el perno de cuello cuadrado a través de los orificios en la placa y el soporte.

Nota: El orificio inferior es la posición de transferencia de peso superior. Al girar los soportes del muelle hacia arriba aumenta la transferencia de peso.

7. Fije el perno de cuello cuadrado al soporte de sujeción y la placa de tensión del muelle con la contratuerca con arandela prensada.
8. Apriete las contratuercas a entre 37 y 45 N·m.

Uso del seguimiento manual del terreno

Para lograr una calidad óptima de las perforaciones y un buen rendimiento de la máquina, airee con el sistema de seguimiento automático del terreno.

Utilice el seguimiento manual del terreno únicamente si el sensor de posición de los taladros está dañado.

Ajuste de los espaciadores de tope de profundidad

1. Aparque la máquina en una superficie nivelada, eleve totalmente y enganche el manillar para accionar el freno de estacionamiento, pare el

motor, retire la llave y espere a que se detengan todas las piezas en movimiento.

2. Retire la cubierta del cabezal de perforación; consulte [Retirada de la cubierta del cabezal de perforación \(página 72\)](#).
3. Retire el pasador de seguridad que fija el pasador de tope de profundidad y los espaciadores en el soporte de tope ([Figura 120](#) y [Figura 121](#)).

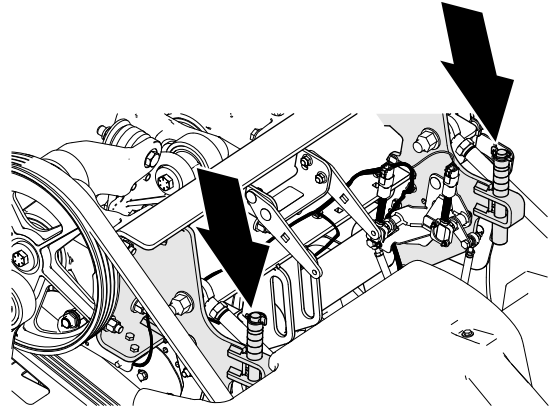


Figura 120

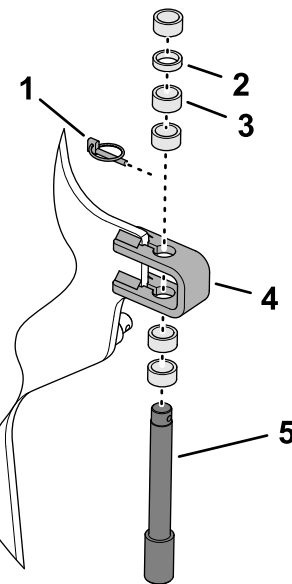


Figura 121

1. Pasador de seguridad
2. Espaciador fino – 6,3 mm
3. Espaciador grueso – 12,7 mm
4. Soporte de tope
5. Pasador de tope de profundidad

4. Coloque los espaciadores por encima o por debajo del soporte de tope para ajustar la profundidad de perforación.
 - Con todos los espaciadores en la parte superior del soporte de tope, el ajuste de profundidad es de 10,7 cm.

- Los espaciadores gruesos equivalen a un incremento de 19 mm.
- Los espaciadores finos equivalen a incrementos de 9,5 mm.

Nota: Debe instalar todos los espaciadores, independientemente de su posición.

5. Monte el pasador de tope de profundidad y los espaciadores en el soporte de tope con el pasador de seguridad.
6. Repita los pasos 3 a 5 en el otro lado de la máquina.

Importante: Asegúrese de que sea idéntica la ubicación de los espaciadores por encima y debajo de los soportes de tope izquierdo y derecho.

7. Instale la cubierta del cabezal de perforación; consulte [Instalación de la cubierta del cabezal de perforación](#) (página 73).

derecho e introduzca el código pin de 4 dígitos (por ejemplo, 1 2 3 4).

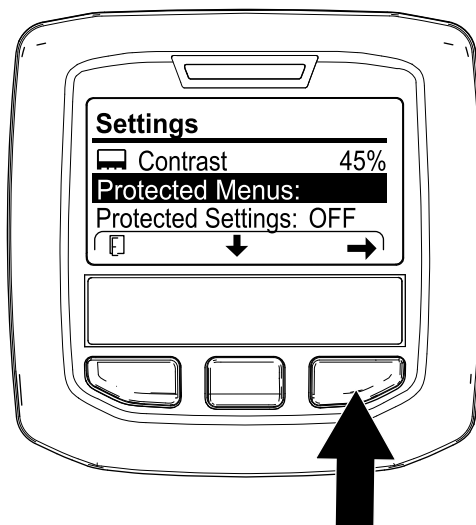


Figura 123

g358248

Ajuste del InfoCenter

Nota: Si airea con el modo manual, debe ajustar el InfoCenter para el modo manual de seguimiento del terreno cada vez que arranque el motor.

1. Gire la llave de contacto a la posición de MARCHA.

Nota: No arranque el motor.

2. En el InfoCenter, desplácese hasta el MENÚ PRINCIPAL (Figura 122).

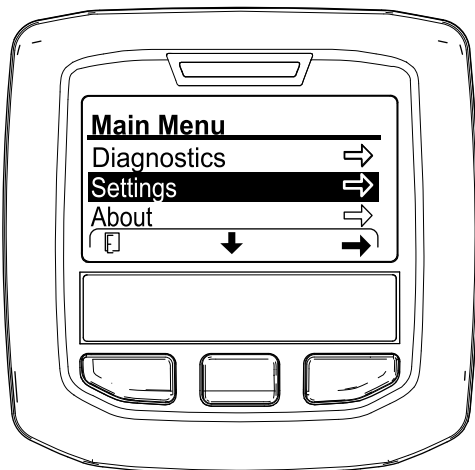


Figura 122

g358246

5. Pulse el botón central del InfoCenter hasta que se seleccione la opción MANUAL AERATION (Aireación manual) y pulse el botón derecho (Figura 124) para ajustar la aireación manual en ON (Encendida).

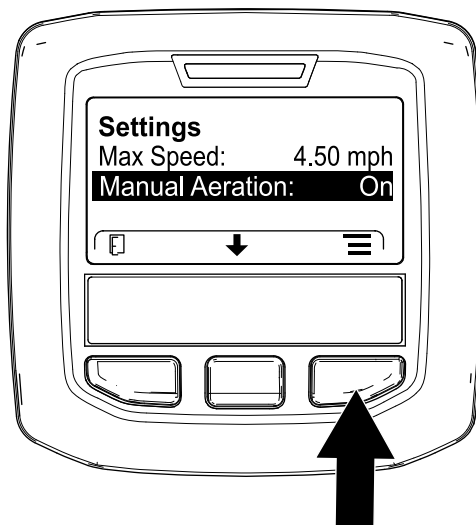


Figura 124

g426501

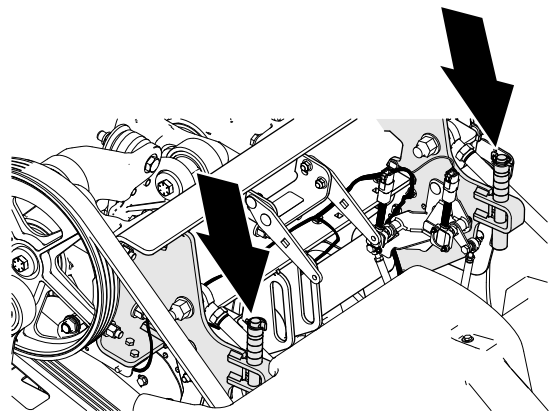
3. Pulse el botón central del InfoCenter hasta que se seleccione la opción SETTING (Configuración) y pulse el botón derecho.
4. Pulse el botón central del InfoCenter hasta que se seleccione la opción PROTECTED MENUS (Menús protegidos) (Figura 123), pulse el botón

6. Arranque el motor.
7. Realice la aireación siguiendo [Aireación con el modo de descenso retardado](#) (página 45) o [Aireación con el modo de descenso inmediato](#) (página 46).

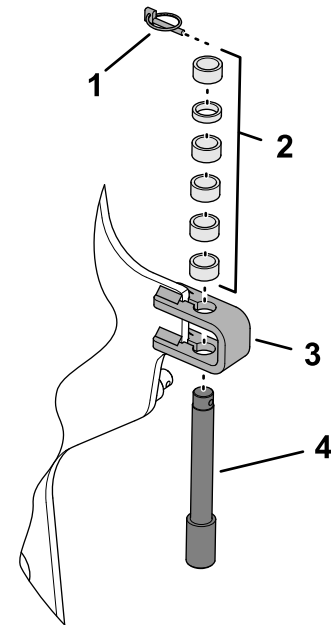
Nota: Al apagar el motor y arrancarlo, la máquina vuelve de forma predeterminada al modo de seguimiento automático del terreno.

Guardado de los espaciadores de tope de profundidad para el seguimiento automático del terreno

1. Aparque la máquina en una superficie nivelada, eleve totalmente y enganche el manillar para accionar el freno de estacionamiento, pare el motor, retire la llave y espere a que se detengan todas las piezas en movimiento.
2. Retire la cubierta del cabezal de perforación; consulte [Retirada de la cubierta del cabezal de perforación \(página 72\)](#).
3. Retire el pasador de seguridad que fija el pasador de tope de profundidad y los espaciadores en el soporte de tope ([Figura 125](#)).



g342335



g356438

Figura 125

- | | |
|-------------------------|-----------------------------------|
| 1. Pasador de seguridad | 3. Soporte de tope |
| 2. Espaciadores | 4. Pasador de tope de profundidad |

4. Coloque todos los espaciadores encima del soporte de tope.
5. Monte el pasador de tope de profundidad y los espaciadores en el soporte de tope con el pasador de seguridad.

Nota: Debe guardar todos los espaciadores

6. Repita los pasos 3 a 5 en el otro lado de la máquina.
7. Instale la cubierta del cabezal de perforación; consulte [Instalación de la cubierta del cabezal de perforación \(página 73\)](#).

Agregar peso adicional

Con la transferencia de peso ajustada, al airear el césped en un terreno duro la máquina puede elevar

del suelo los neumáticos traseros. El resultado puede ser un espaciado irregular de las perforaciones.

Si se produce esta elevación, puede añadir placas de contrapeso opcionales al tubo del eje del bastidor trasero. Cada placa de contrapeso añade 28,5 kg a la máquina. Puede añadir hasta 2 placas. Consulte el *Catálogo de piezas* de la máquina para obtener los números de pieza de los contrapesos y los herrajes.

Traslado de la máquina a mano

Derivación de la bomba hidráulica y traslado de la máquina

Herramientas necesarias: herramienta tubular de 15 mm y llave dinamométrica

Importante: No haga funcionar el motor con la válvula de desvío abierta durante más de 10 – 15 segundos.

1. Si es posible, aparque la máquina en una superficie nivelada.
2. Eleve totalmente y enganche el manillar para accionar el freno de estacionamiento, pare el motor, retire la llave y espere a que se detengan todas las piezas en movimiento.
3. Retire los 2 pernos con arandela prensada que fijan el contenedor de almacenamiento al soporte del contenedor ([Figura 126](#)).

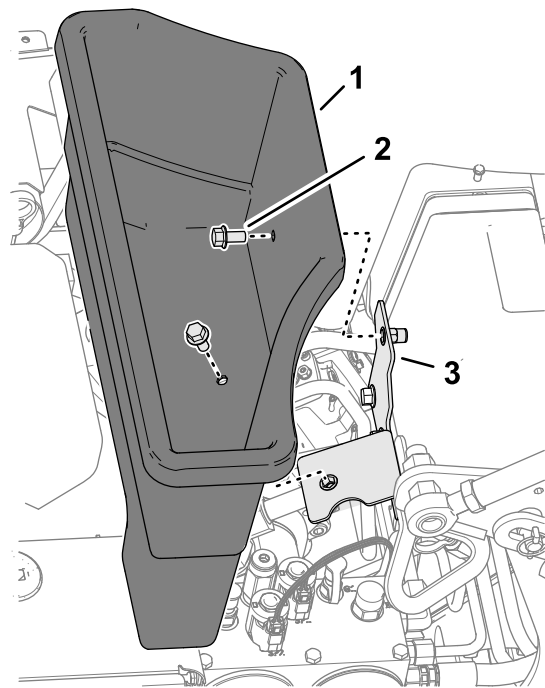


Figura 126

g358348

1. Contenedor de almacenamiento
2. Perno con arandela prensada
3. Soporte de contenedor

4. Localice la cubierta del tornillo de la válvula de desvío entre el motor y la bomba hidráulica, tal y como se muestra en la [Figura 127](#).

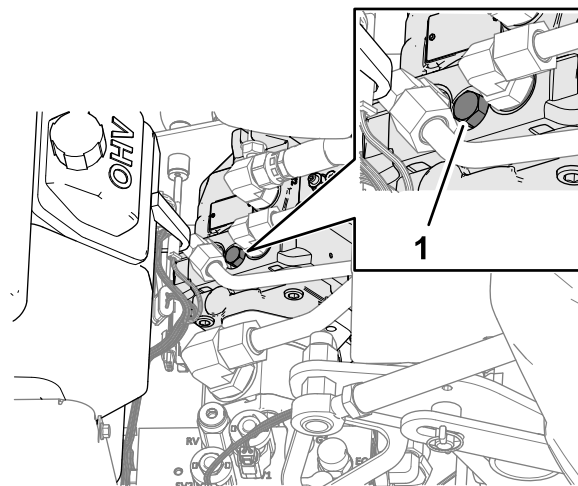


Figura 127

g342393

1. Válvula de desvío

5. Utilice una herramienta tubular de 15 mm y una llave dinamométrica para girar la válvula de desvío en sentido antihorario una vuelta y media.

Importante: No gire la válvula de desvío más de una vuelta y media.

- Si va a remolcar la máquina, tire de ella con el anclaje de amarre delantero (Figura 128).

Importante: No empuje ni arrastre la máquina más de 30,5 metros o a una velocidad superior a 0,6 km/h porque puede dañarse el componente hidráulico.

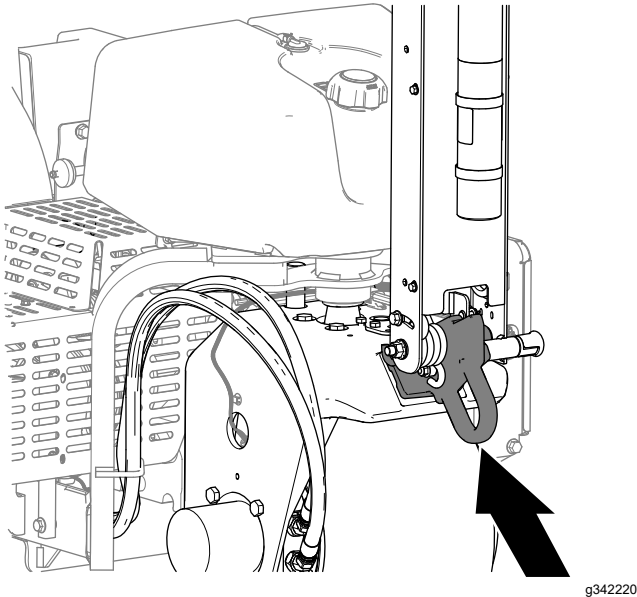


Figura 128

- Baje el manillar para quitar el freno de estacionamiento antes de arrastrar o empujar la máquina.

Importante: Debe bajar el manillar para quitar el freno de estacionamiento antes de desplazar la máquina.

Restablecimiento de la bomba hidráulica

Importante: Debe cerrar la válvula de desvío para conducir la máquina. No intente hacer funcionar el sistema de tracción con la válvula de desvío abierta.

- Localice el tornillo de la válvula de desvío entre el motor y la bomba hidráulica.

Nota: La ubicación de la cubierta del tornillo de la válvula de desvío se muestra en la Figura 129.

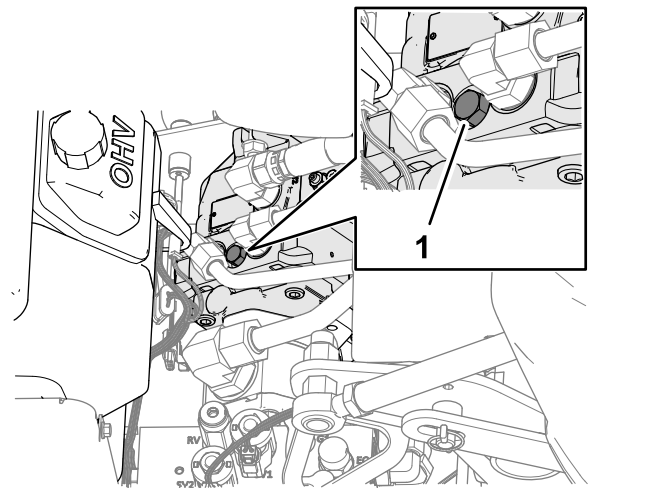


Figura 129

- Válvula de desvío
-
- Utilice una herramienta tubular de 15 mm y una llave dinamométrica para girar la válvula de desvío en sentido horario una vuelta y media.
Nota: No apriete en exceso el tornillo de la válvula de desvío.
 - Utilice una llave dinamométrica de 15 mm para instalar la cubierta del tornillo de la válvula de desvío en la bomba hidráulica.
 - Instale el contenedor de almacenamiento en el soporte del contenedor con los 2 pernos con arandela prensada.

Traslado de la máquina cuando el cabezal de perforación está bajado

Si el motor deja de funcionar mientras el cabezal de perforación está bajado y los taladros engranados en el suelo y no puede arrancar el motor, siga los pasos indicados en [Elevación del cabezal de perforación con el motor de arranque \(página 60\)](#) o en [Retirada de los portataladros de los brazos de taladros \(página 61\)](#).

Elevación del cabezal de perforación con el motor de arranque

- Mueva la llave a la posición de MARCHA.
- En el InfoCenter, desplácese hasta el MENÚ PRINCIPAL (Figura 130).

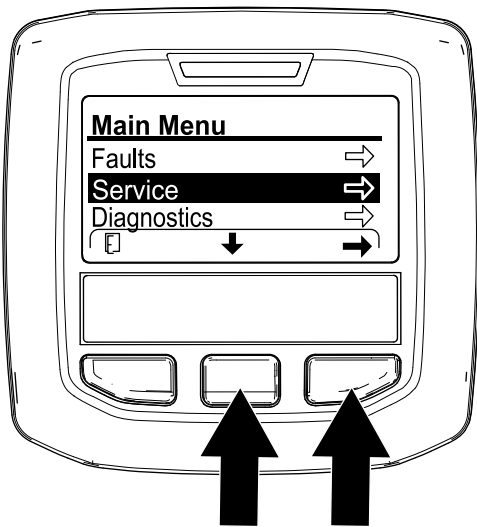


Figura 130

g358616

3. Pulse el botón central del InfoCenter hasta que se seleccione la opción SETTINGS (Configuración) y pulse el botón derecho.
4. Pulse el botón central del InfoCenter hasta que se seleccione la opción SERVICE LIFT (Elevación de mantenimiento) (Figura 131) y pulse el botón derecho.

Nota: La opción de elevación de mantenimiento cambia a YES (Sí).



Figura 131

g358617

5. Coloque la llave en posición de ARRANQUE y accione el motor de arranque durante 10 segundos.

Importante: No active el motor de arranque durante más de 10 segundos cada vez. Si los taladros no han salido de la tierra, deje que transcurran 30 segundos entre intentos para

que el motor de arranque se enfríe. Si no se siguen estas instrucciones, puede quemarse el motor de arranque.

Nota: El cabezal de perforación eleva los taladros de la tierra.

Importante: Los taladros salen totalmente de la tierra antes de mover la máquina.

6. Abra la válvula de desvío; consulte [Derivación de la bomba hidráulica y traslado de la máquina](#) (página 59).
7. Arrastre/empuje la máquina a un lugar cercano para continuar el mantenimiento o para cargarla en un remolque.

Importante: No empuje ni arrastre la máquina más de 30 metros o a una velocidad superior a 1,6 km/h, porque el sistema hidráulico puede resultar dañado.

Retirada de los portataladros de los brazos de taladros

1. Retire los portataladros de los brazos.
2. Abra la válvula de desvío; consulte [Derivación de la bomba hidráulica y traslado de la máquina](#) (página 59).
3. Arrastre/empuje la máquina a un lugar cercano para continuar el mantenimiento o para cargarla en un remolque.

Importante: No empuje ni arrastre la máquina más de 30 metros o a una velocidad superior a 1,6 km/h, porque el sistema hidráulico puede resultar dañado.

Consejos de operación

General

⚠ ADVERTENCIA

Si la máquina entra en contacto con obstáculos, puede hacer que pierda el control de la máquina.

Tenga siempre en cuenta los obstáculos en el lugar de trabajo. Planifique el camino de aireación a seguir a fin de evitar que un posible obstáculo choque con usted o con la máquina.

- Haga giros muy suaves durante la aireación. No haga nunca giros cerrados o rápidos cuando el cabezal de perforación está engranado. Planifique el recorrido de aireación antes de bajar el aireador.

- Debe saber en todo momento lo que hay delante de usted en el sentido de la marcha. Evite airear junto a edificios, vallas y otros equipos.
- Mire hacia atrás con frecuencia para asegurarse de que la máquina está funcionando perfectamente y de que mantiene la alineación con las pasadas anteriores.
- Siempre limpie la zona, recogiendo cualquier pieza dañada de la máquina, por ejemplo taladros rotos, etc., para evitar que sean recogidas por cortacéspedes u otros equipos de mantenimiento del césped.
- Sustituya cualquier taladro roto, inspeccione los que siguen siendo utilizables y corrija cualquier daño. Repare cualquier daño a la máquina antes de comenzar la operación.
- Si desea airear con una anchura menor que la de la máquina, puede retirar taladros, pero los cabezales de los taladros deben permanecer instalados en los brazos para mantener el equilibrio correcto y asegurar el correcto funcionamiento de la máquina.
- Esta máquina airea a mayor profundidad que la mayoría de aireadores de greens. En greens y tees elevados, tanto nativos como modificados, debido a la mayor profundidad, los taladros huecos más largos pueden tener dificultades para extraer el terrón completo. Esto es debido a que el suelo nativo es más duro y se agarra al extremo del taladro. Los taladros de salida lateral para greens y tees del fabricante se mantienen más limpios y reducirán el tiempo necesario para limpiar los taladros. Con el tiempo se eliminará esta situación con programas continuos de aireación y recebado.
- Esta máquina está diseñada para proporcionar la mayor profundidad posible; no obstante, en ciertas condiciones de césped los protectores de césped y/o los pernos de los protectores de césped podrían causar daños si se airea con el ajuste de profundidad máxima. Si mientras se airea con el ajuste de profundidad máxima de 11,4 cm los pernos de los protectores de césped se arrastran o entran en contacto con el césped, reduzca la profundidad en un paso (0,6 cm).
- Si está intentando usar un cabezal de 4 taladros, intente usar uno de 3 taladros o reduzca el número de taladros por brazo. Intente mantener una configuración de taladros simétrica con el fin de equilibrar la carga en los brazos.
- Si la tierra es demasiado dura y compacta, reduzca la penetración del aireador (ajuste de profundidad), limpie los terrones, riegue el césped y vuelva a airear a una mayor profundidad.

La aireación de algunos tipos de suelo colocados sobre subsuelos duros (por ejemplo, suelo/arena colocado sobre suelo rocoso) puede afectar negativamente a la calidad de la perforación. Esto ocurre cuando la profundidad de aireación es mayor que la capa de suelo añadida y el subsuelo es demasiado duro para penetrarlo. Cuando los taladros chocan contra este subsuelo más duro, el aireador puede levantarse y distorsionar la parte superior de las perforaciones. Reduzca la profundidad de aireación lo suficiente para evitar que penetre en el duro subsuelo.

Calidad de las perforaciones de entrada

La calidad de las perforaciones de entrada se deteriora cuando la perforación se alarga (se estira hacia delante).

Si la calidad de las perforaciones de entrada se deteriora, compruebe la calibración de la altura de los taladros con respecto al suelo; consulte [Comprobación de la calibración de la altura de los taladros con respecto al suelo \(página 53\)](#).

Taladro Mini (Taladro Quad)

Debido al diseño de fila doble, el cabezal de perforaciones de taladros mini requiere que el espaciado de las perforaciones se ajuste a 6,3 cm. La velocidad de avance es de vital importancia para mantener el aspecto de un espaciado de perforaciones de 3,2 cm. Consulte [Ajuste del espaciado de las perforaciones \(página 34\)](#) si se requiere un pequeño cambio en el espaciado de las perforaciones.

Si se utiliza el cabezal de taladros mini o taladros macizos más grandes, la estructura de las raíces del césped es importante para evitar desgarrar la zona de las raíces. Si los dos brazos centrales empiezan a levantar el césped o se producen excesivos daños en la zona de las raíces, proceda de la siguiente manera:

- Aumente el espaciado de las perforaciones
- Reduzca el tamaño de los taladros
- Reduzca la profundidad de los taladros
- Retire algunos de los taladros

Suelos duros

Si el suelo es demasiado firme para obtener la profundidad de perforación deseada, el cabezal de perforación puede adquirir un ritmo de rebote. Esto se debe a que los taladros están intentando penetrar en una capa de suelo demasiado duro. Corrija esta situación intentando lo siguiente:

- No airee si el suelo está demasiado duro o seco. Obtendrá los mejores resultados de aireación después de que llueva o tras regar el césped el día anterior.

La acción de elevación que crea un taladro macizo cuando se extrae del césped puede causar daños en el césped. Esto puede desgarrar la zona de las raíces si la densidad o el diámetro de los taladros es demasiado elevado.

Deformación de la parte delantera de la perforación durante la pasada de aireación (taladros macizos o condiciones de tierra más blanda)

Cuando se airea con taladros macizos más largos (por ejemplo, de 1 x 10 cm de longitud) o taladros tipo aguja, la parte delantera puede alargarse o tener aspecto de cresta. Para recuperar una calidad excelente en las perforaciones, pruebe una de las siguientes opciones:

- Calibre la altura con respecto al suelo de los taladros; consulte [Calibración de la altura de los taladros con respecto al suelo \(página 36\)](#).
- Reduzca la velocidad de ralentí alto del motor a entre 2800 y 2900 rpm.

Nota: Como las velocidades de tracción y del cabezal de perforaciones se incrementan y reducen con la velocidad del motor, no afecta al espaciado de las perforaciones.

Si al ralentizar la velocidad del motor no mejora la calidad de las perforaciones con taladros macizos más largos o de tipo aguja, ajuste el amortiguador Roto-Link.

Nota: En mayoría de condiciones, suelen funcionar mejor los ajustes de fábrica.

- Si la parte delantera de las perforaciones se alarga o tiene aspecto de cresta, un ajuste de Roto-Link más rígido ayuda a resistir el empuje y mejora la calidad de las perforaciones.
- Si la parte trasera de las perforaciones se alarga o tiene aspecto de cresta, un ajuste de Roto-Link más blando ayuda a mejorar la calidad de las perforaciones.

Nota: Debe invertir la posición del amortiguador Roto-Link si cambia a un cilindro de estilo de perforación o a cualquiera de los taladros mini.

Preparación de la máquina

1. Aparque la máquina en una superficie nivelada, eleve totalmente y enganche el manillar para accionar el freno de estacionamiento, pare el motor, retire la llave y espere a que se detengan todas las piezas en movimiento.

2. Retire la cubierta del cabezal de perforación; consulte [Retirada de la cubierta del cabezal de perforación \(página 72\)](#).
3. Fije el cabezal de perforación con el cerrojo de mantenimiento; consulte [Soporte del cabezal de perforación con el cierre de mantenimiento \(página 52\)](#).

Ajuste de los amortiguadores Roto-Link

Nota: De fábrica, se coloca 1 espaciador Roto-Link en el eje del amortiguador Roto-Link y 1 espaciador se encuentra en la posición de guardado para cada brazo de taladros.

Nota: Al ajustar los amortiguadores Roto-Link puede utilizar la máquina a la máxima velocidad del motor (3400 rpm), pero puede que necesite airear a velocidades inferiores para mejorar la calidad de las perforaciones.

1. Retire las 2 contratuercas con arandela prensada que fijan el eje del amortiguador Roto-Link al bastidor trasero de la máquina ([Figura 132](#))

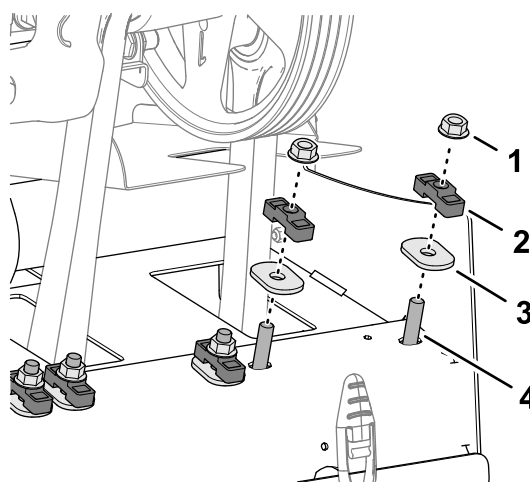


Figura 132

- | | |
|--|--|
| 1. Contratuerca con arandela
prensada | 3. Arandela ovalada
endurecida |
| 2. Espaciador | 4. Espárrago (eje del
amortiguador Roto-Link) |

2. Retire el espaciador (si está guardado) y las arandelas ovaladas endurecidas.
3. Gire el acoplamiento del amortiguador y el eje del amortiguador hacia abajo ([Figura 133](#)).

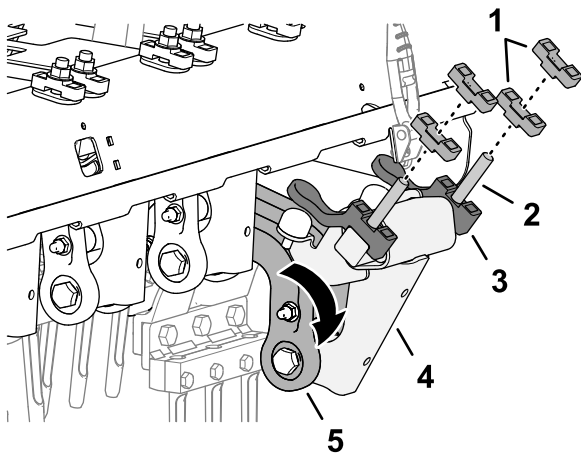


Figura 133

g358196

- | | |
|--------------------------------|---------------------------------|
| 1. Espaciador | 4. Eje de amortiguador |
| 2. Espárrago | 5. Acoplamiento de amortiguador |
| 3. Espaciador de tope inferior | |

- Coloque el espaciador del Roto-Link para corregir las siguientes condiciones de apilamiento de las perforaciones:

Nota: Cada espaciador equivale a 12,7 mm. El espaciador de tope inferior debe mantenerse montado en el eje del amortiguador.

- Si la parte delantera de las perforaciones se alarga o tiene aspecto de cresta – coloque los espaciadores por encima del bastidor trasero en la posición de guardado.
 - Si la parte trasera de las perforaciones se alarga o tiene aspecto de cresta – coloque ambos espaciadores por encima del bastidor trasero, a cada lado del eje del amortiguador Roto-Link.
- Gire el acoplamiento del amortiguador y el eje del amortiguador hacia arriba e inserte los espárragos a través de los taladros en el bastidor trasero de la máquina.
 - Fije el eje del amortiguador y los espaciadores en el bastidor trasero con las arandelas ovaladas endurecidas y las contratuercas ([Figura 134](#)).

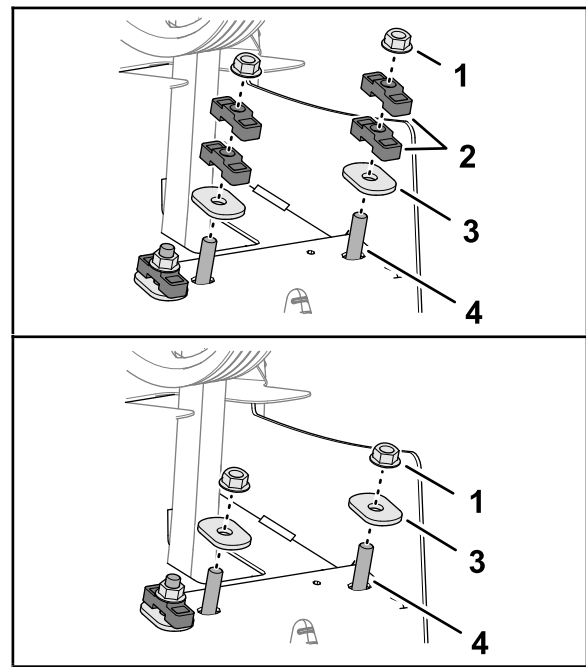


Figura 134

g358197

- | | |
|---------------------------------------|---|
| 1. Contratuerca con arandela prensada | 3. Arandela ovalada endurecida |
| 2. Espaciador (posición de guardado) | 4. Espárrago (eje del amortiguador Roto-Link) |
- Apriete las contratuercas con arandela prensada a entre 47 y 61 N·m.
 - Repita los pasos 1 a 7 en los 2 brazos de taladros siguientes.

Instalación de la cubierta del cabezal de perforación

- Guarde el cierre de mantenimiento; consulte [Guardado del cierre de mantenimiento \(página 52\)](#).
- Instale la cubierta del cabezal de perforación; consulte [Instalación de la cubierta del cabezal de perforación \(página 73\)](#).

Calibración de la altura con respecto al suelo

Realice el procedimiento de calibración de la altura de los taladros con respecto al suelo; consulte [Calibración de la altura de los taladros con respecto al suelo \(página 36\)](#).

Prueba de calidad de las perforaciones

- Lleve la máquina a una zona de prueba y airee el césped para comparar la calidad de la perforación.

2. Si es necesario mejorar la calidad de las perforaciones, repita los pasos en [Preparación de la máquina \(página 63\)](#), [Ajuste de los amortiguadores Roto-Link \(página 63\)](#) y [Instalación de la cubierta del cabezal de perforación \(página 64\)](#) para ajustar el amortiguador Roto-Link en los otros 3 brazos de taladros.

Después del funcionamiento

Seguridad después del uso

- Aparque la máquina en una superficie nivelada, eleve totalmente y enganche el manillar para accionar el freno de estacionamiento, pare el motor, retire la llave y espere a que se detengan todas las piezas en movimiento.
- Baje el cabezal de perforación o fíjelo con el cierre de mantenimiento cuando no esté utilizando la máquina.
- Mantenga todas las piezas de la máquina en buenas condiciones de funcionamiento y todas las fijaciones bien apretadas.
- Sustituya todas las pegatinas desgastadas, deterioradas o que falten.

Limpieza de la máquina

Intervalo de mantenimiento: Cada vez que se utilice o diariamente

Importante: No utilice agua reciclada o salada para limpiar la máquina.

Importante: No lave la máquina a presión.

1. Aparque la máquina en una superficie nivelada, eleve totalmente y enganche el manillar para accionar el freno de estacionamiento, pare el motor, retire la llave y espere a que se detengan todas las piezas en movimiento.
2. Limpie la máquina a fondo.
 - Utilice una manguera de jardín sin boquilla para evitar que se introduzca el agua y contamine la grasa de los cojinetes.
 - Utilice un cepillo para eliminar el material adherido.
 - Utilice un detergente suave para limpiar las cubiertas.
3. Tras la limpieza, aplique una capa de cera periódicamente para mantener el acabado brillante de la cubierta.

4. Inspeccione la máquina en busca de daños, fugas de aceite y desgaste de taladros y otros componentes.
5. Retire, limpie y engrase los taladros. Pulverice una nube ligera de aceite sobre los cojinetes del cabezal de perforación (acoplamiento de cigüeñal y amortiguación).

Importante: Fije el cabezal de perforación con el cerrojo de mantenimiento si va a guardar la máquina durante más de un par de días.

Puntos de amarre

Existen puntos de amarre en las partes delantera y trasera de la máquina ([Figura 135](#), [Figura 136](#) y [Figura 137](#)).

Nota: Utilice correas con homologación DOT para amarrar la máquina; consulte [Especificaciones \(página 25\)](#) para conocer el peso de la máquina.

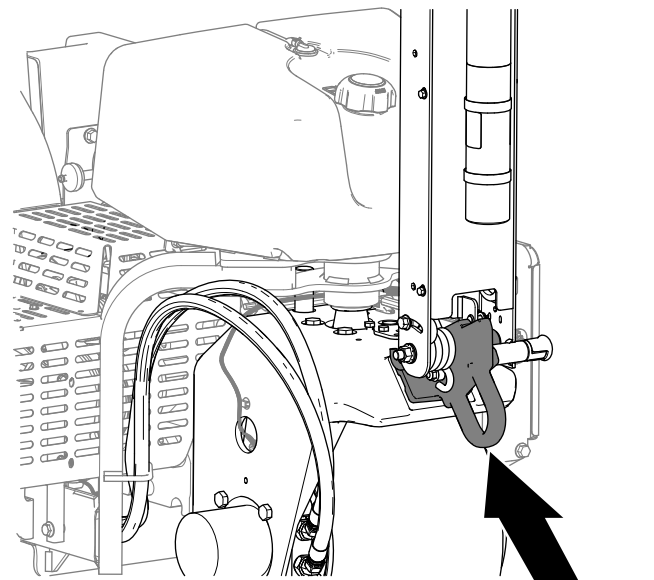
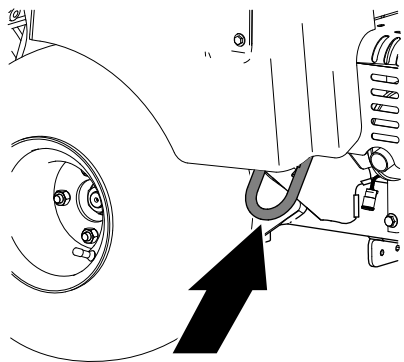


Figura 135
Anclaje delantero



g342222

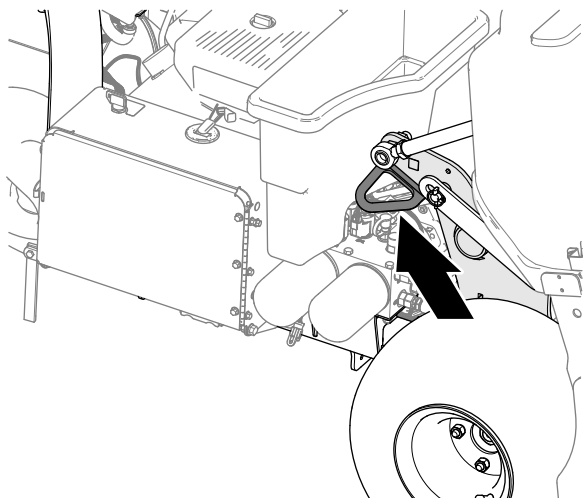
Figura 136
Anclaje trasero derecho

motor, retire la llave y espere a que se detengan todas las piezas en movimiento.

3. Fije el cabezal de perforación con el cerrojo de mantenimiento; consulte [Soporte del cabezal de perforación con el cierre de mantenimiento \(página 52\)](#).
4. Cierre la válvula de cierre del combustible; consulte [Válvula de cierre de combustible \(página 21\)](#).
5. En los puntos de amarre, amarre la máquina al remolque o al camión con cables, cadenas o correas; consulte [Puntos de amarre \(página 65\)](#).

Recomendaciones respecto al remolque

Peso	745 kg o 829 kg con 2 contrapesos opcionales
Anchura	Mínima, 130 cm
Longitud	Mínima, 267 cm
Ángulo de la rampa	3,5/12 de inclinación (16°) como máximo
Orientación de la carga	Cabezal de perforación hacia adelante (de preferencia)
Capacidad de remolque del vehículo	Mayor que el peso bruto del remolque (GTW)



g342221

Figura 137
Anclaje trasero izquierdo

Transporte de la máquina

⚠ ADVERTENCIA

Conducir la máquina en una calle o carretera sin señales de giro, luces, marcas reflectantes o un indicador de vehículo lento es peligroso y puede ser causa de accidentes que pueden provocar lesiones personales.

No conduzca la máquina en una calle o carretera pública.

Importante: Utilice rampas de ancho completo para cargar la máquina en un remolque o un camión.

1. Cargue la máquina en el remolque o el camión (preferentemente, con el cabezal de perforación hacia adelante).
2. Eleve totalmente y enganche el manillar para accionar el freno de estacionamiento, pare el

Mantenimiento

Nota: Para descargar una copia gratuita del esquema eléctrico o hidráulico, visite www.toro.com y busque su máquina en el enlace Manuales de la página de inicio.

Nota: Consulte los procedimientos adicionales de mantenimiento del manual del propietario del motor.

Nota: Los lados derecho e izquierdo de la máquina se determinan desde la posición normal del operador.

Seguridad en el mantenimiento

- Aparque la máquina en una superficie nivelada, eleve totalmente y enganche el manillar para accionar el freno de estacionamiento, pare el motor, retire la llave y espere a que se detengan todas las piezas en movimiento. Deje que se enfríe la máquina antes de hacer trabajos de ajuste, mantenimiento, limpieza o almacenamiento.
- Realice solamente las operaciones de mantenimiento descritas en este manual. Si se requieren reparaciones importantes o si necesita ayuda, póngase en contacto con un distribuidor autorizado Toro.
- Asegúrese de que la máquina está en condiciones seguras de funcionamiento manteniendo apretados todos los pernos, tuercas, y tornillos.
- Si es posible, no realice tareas de mantenimiento con el motor en marcha. Manténgase alejado de las piezas en movimiento.
- Alivie con cuidado la tensión de aquellos componentes que tengan energía almacenada.
- Compruebe los tornillos de montaje del taladro a diario para asegurarse de que están apretados según las especificaciones.
- Asegúrese de que todos los protectores se han instalado y de que el capó está cerrado después de realizar tareas de mantenimiento o ajustes en la máquina.

Calendario recomendado de mantenimiento

Intervalo de mantenimiento y servicio	Procedimiento de mantenimiento
Después de las primeras 8 horas	<ul style="list-style-type: none">• Ajuste la correa de la bomba.• Compruebe el par de apriete de los herrajes del cabezal de perforación, los herrajes del manillar y las tuercas de las ruedas.
Después de las primeras 50 horas	<ul style="list-style-type: none">• Cambie el aceite de motor y el filtro.
Cada vez que se utilice o diariamente	<ul style="list-style-type: none">• Pruebe el sistema de interruptores de seguridad.• Calibre la altura de los taladros con respecto al suelo antes de airear.• Limpie la máquina.• Comprobación del nivel de aceite del motor.• Elimine cualquier residuo de la rejilla del motor. (Limpie más a menudo en condiciones de mucha suciedad.)• Compruebe los manguitos hidráulicos.• Comprobación del nivel de fluido hidráulico.
Cada 25 horas	<ul style="list-style-type: none">• Limpie el elemento de gomaespuma del filtro de aire y compruebe que el elemento de papel no está dañado.
Cada 50 horas	<ul style="list-style-type: none">• Compruebe la presión de los neumáticos.
Cada 100 horas	<ul style="list-style-type: none">• Cambie el elemento de papel del filtro de aire.• Cambie el aceite de motor y el filtro.• Cambio del filtro de combustible.
Cada 200 horas	<ul style="list-style-type: none">• Compruebe las bujías.• Si no está utilizando el fluido hidráulico recomendado o ha llenado alguna vez el depósito con un fluido alternativo, cambie el fluido hidráulico y los filtros.
Cada 250 horas	<ul style="list-style-type: none">• Compruebe el par de apriete de los herrajes del cabezal de perforación, los herrajes del manillar y las tuercas de las ruedas.

Intervalo de mantenimiento y servicio	Procedimiento de mantenimiento
Cada 400 horas	<ul style="list-style-type: none"> • Si está utilizando el fluido recomendado, cambie el fluido hidráulico y los filtros.
Cada 500 horas	<ul style="list-style-type: none"> • Inspeccione los cojinetes del cabezal de perforación, y cámbielos si es necesario.
Antes del almacenamiento	<ul style="list-style-type: none"> • Consulte en la sección Almacenamiento los procedimientos a seguir antes de almacenar la máquina durante más de 30 días.
Cada año	<ul style="list-style-type: none"> • Compruebe los cojinetes del cabezal de perforación. • Compruebe las conexiones de los cables de la batería. • Compruebe las conexiones de los cables de la batería. • Compruebe que las correas no están desgastadas ni dañadas.

Importante: Consulte los procedimientos adicionales de mantenimiento del manual del propietario del motor.

Lista de comprobación – mantenimiento diario

Duplique esta página para su uso rutinario.

Elemento a comprobar	Para la semana de:						
	Lun.	Mar.	Miér.	Jue.	Vie.	Sáb.	Dom.
Compruebe el funcionamiento de los interruptores de seguridad.							
Compruebe el funcionamiento del freno de estacionamiento.							
Comprobación del nivel de aceite del motor.							
Compruebe el nivel de combustible.							
Compruebe el limpiador de aire.							
Compruebe que el motor está libre de residuos.							
Compruebe que no hay ruidos extraños en el motor.							
Compruebe que no hay ruidos extraños durante el uso.							
Comprobación del nivel de fluido hidráulico.							
Compruebe que las mangueras hidráulicas no están dañadas.							
Compruebe que no hay fugas de fluidos.							
Compruebe el funcionamiento de los instrumentos.							
Compruebe la condición de los taladros.							
Retoque la pintura dañada.							

Importante: Consulte los procedimientos adicionales de mantenimiento del manual del propietario del motor.

Anotación para áreas problemáticas

Inspección realizada por:		
Elemento	Fecha	Información
1		
2		
3		
4		
5		
6		
7		
8		

Procedimientos previos al mantenimiento

⚠ CUIDADO

Si deja la llave en el interruptor de encendido, alguien podría arrancar el motor accidentalmente y causar lesiones graves a usted o a otras personas.

Aparque la máquina en una superficie nivelada, eleve totalmente y enganche el manillar para accionar el freno de estacionamiento, pare el motor, retire la llave y espere a que se detengan todas las piezas en movimiento.

Importante: Las fijaciones de las cubiertas de esta máquina están diseñadas para que queden sujetas a la cubierta después de retirarse ésta. Afloje todas las fijaciones de cada cubierta unas cuantas vueltas hasta que la cubierta esté suelta pero aún sujeta y luego vuelva a aflojarlas hasta que la cubierta quede libre. Esto evita la posibilidad de retirar accidentalmente los pernos de los retenedores.

Preparación de la máquina para el mantenimiento

1. Aparque la máquina en una superficie nivelada.
2. Eleve totalmente y enganche el manillar para accionar el freno de estacionamiento; consulte [Accionamiento del freno de estacionamiento \(página 39\)](#).
3. Apague el motor, retire la llave y espere a que se detengan todas las piezas en movimiento

antes de dejar la máquina; consulte [Apagado del motor \(página 41\)](#).

4. Deje que la máquina se enfríe.

Izado de la máquina

⚠ CUIDADO

Si la máquina no se apoya correctamente en bloques o caballetes, puede moverse o caerse, lo cual podría causar lesiones personales.

- Al cambiar accesorios, neumáticos o realizar otras tareas de mantenimiento, utilice soportes, polipastos y gatos apropiados.
- Asegúrese de que la máquina está aparcada sobre una superficie sólida y nivelada, por ejemplo un suelo de hormigón.
- Antes de elevar la máquina, retire cualquier accesorio que pueda interferir con la elevación segura y adecuada de la misma.
- Siempre calce o bloquee las ruedas. Coloque caballetes o bloques de madera maciza debajo de la máquina como soporte.

Elevación de la parte delantera

1. Prepare la máquina para el mantenimiento; consulte [Preparación de la máquina para el mantenimiento \(página 69\)](#).
2. Calce las ruedas traseras para evitar que la máquina se mueva.

Importante: Para evitar dañar el motor de la rueda, *no utilice* el motor de la rueda delantera como punto de apoyo.

3. Coloque el gato firmemente debajo del brazo de soporte de la rueda delantera (Figura 138).

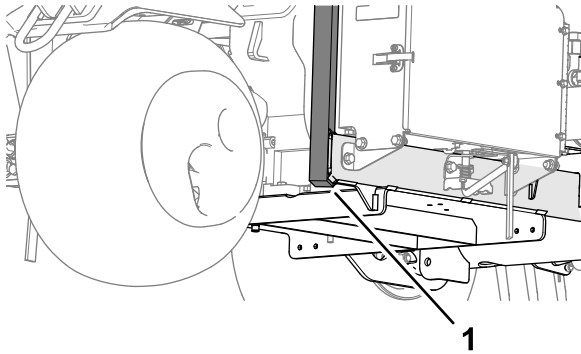


Figura 138

g341101

1. Brazo de soporte de rueda
-
4. Eleve del suelo la parte delantera de la máquina.
 5. Coloque los caballetes o los bloques de madera dura debajo de la parte delantera del bastidor para soportar el peso de la máquina.

Elevación de la parte trasera

1. Prepare la máquina para el mantenimiento; consulte [Preparación de la máquina para el mantenimiento](#) (página 69).
2. Calce la rueda delantera para evitar que la máquina se mueva.

Importante: Para evitar dañar el motor de la rueda, *no utilice* el motor de la rueda trasera como punto de apoyo.

3. Coloque el gato firmemente debajo de la placa del bastidor, justo por dentro de la rueda trasera (Figura 139).

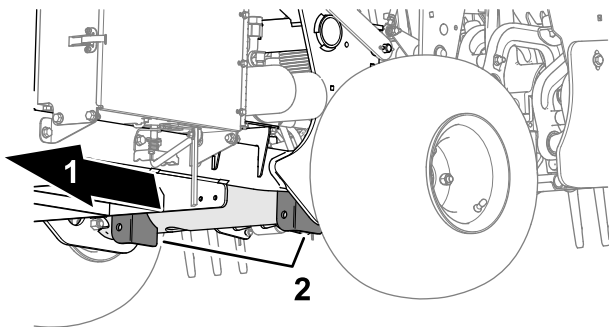


Figura 139

g341102

1. Parte trasera de la máquina
2. Soportes de contrapeso (tubo transversal)

Nota: Si se encuentra disponible, utilice un polipasto para elevar parte trasera de la

máquina. Utilice los ojales en las carcasas del cojinete del cabezal de perforación como puntos de acoplamiento del polipasto (Figura 3).

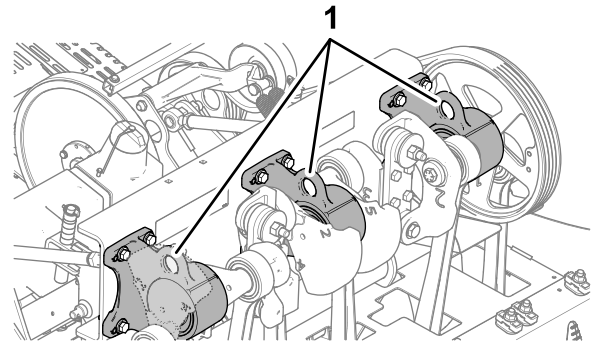


Figura 140

g341103

1. Ojales (carcasas del cojinete del cabezal de perforación)
-
4. Eleve (o levante) del suelo la parte trasera de la máquina.
 5. Coloque los caballetes o los bloques de madera dura debajo del bastidor para soportar el peso de la máquina.

Retirada de la cubierta de la correa

1. Si la máquina tiene la trabilla de cierre de la cubierta de la correa CE, afloje el perno de la trabilla hasta que se separe del cierre de la cubierta (Figura 141).

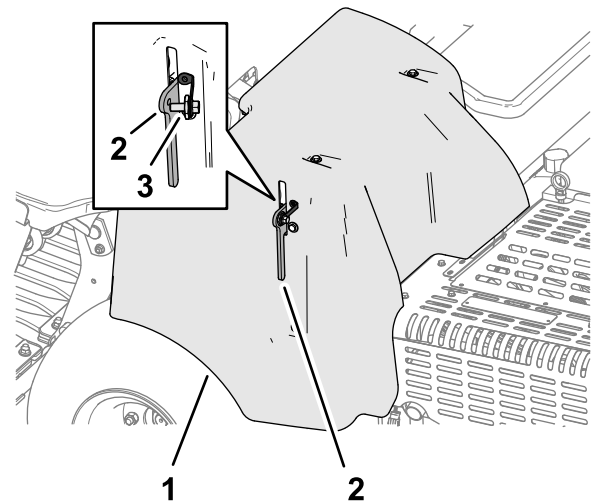


Figura 141

g340155

1. Cubierta de la correa
2. Cierre
3. Perno de la trabilla

2. Eleve la manivela del cierre (Figura 142).

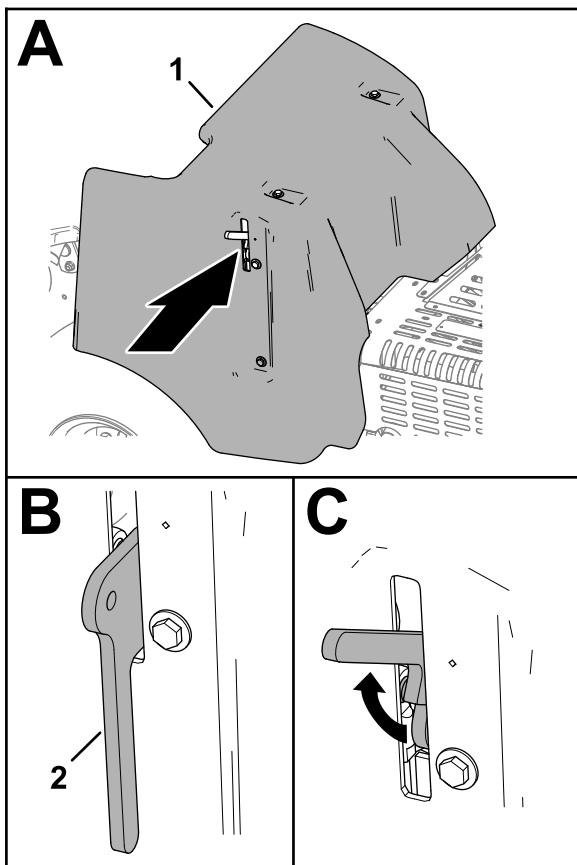


Figura 142

g340158

1. Cubierta de la correa 2. Cierre

3. Levante la cubierta de la correa de la máquina (Figura 143).

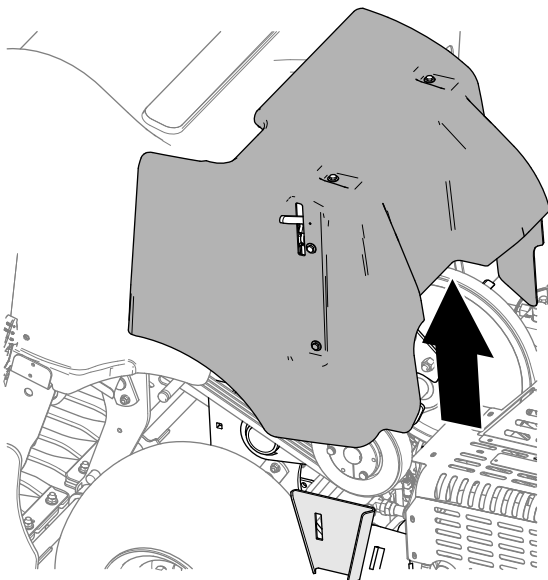


Figura 143

g340154

Instalación de la cubierta de la correa

1. Alinee el soporte de montaje de la cubierta de la correa con el soporte de sujeción de la cubierta del bastidor de la máquina (Figura 144).

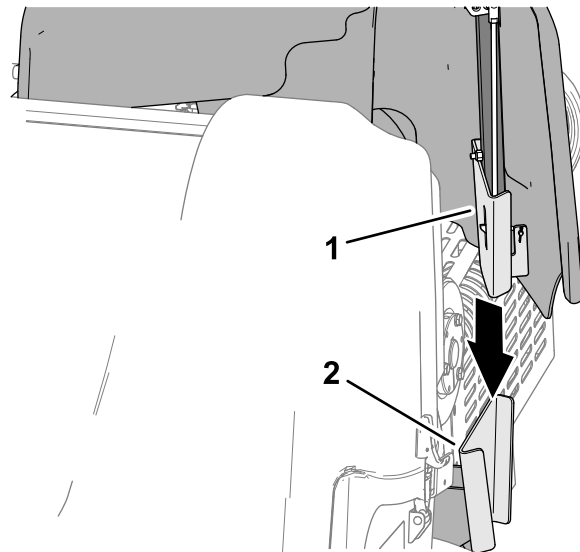


Figura 144

g340148

1. Soporte de montaje (cubierta de la correa) 2. Soporte de sujeción de la cubierta (bastidor de la máquina)

2. Baje la cubierta de la correa (Figura 145).

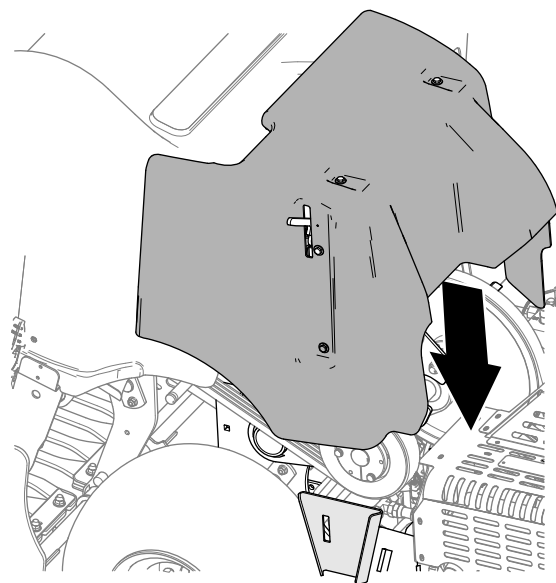


Figura 145

g340174

3. Baje totalmente la manivela del cierre para fijar la cubierta (Figura 146).

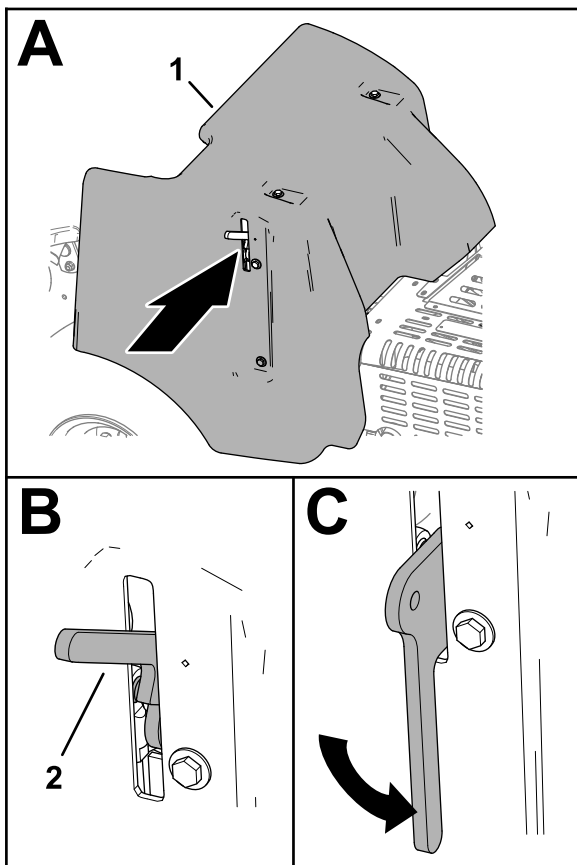


Figura 146

g340173

1. Cubierta de la correa 2. Manija del cierre

4. Si la máquina tiene la trabilla del cierre de la cubierta de la correa CE, enrosque el perno de la trabilla en el taladro del cierre de la cubierta y apriete el perno (Figura 147).

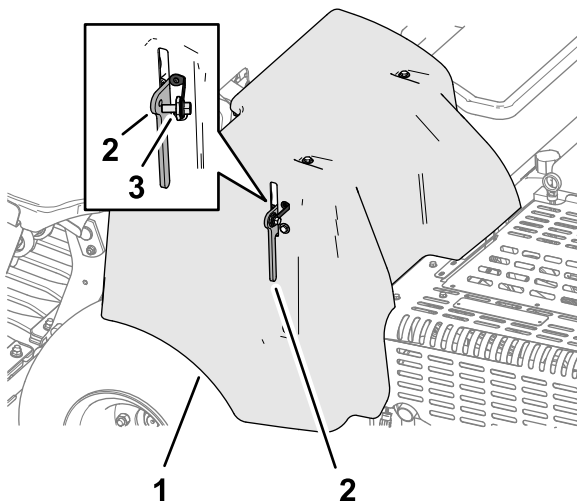


Figura 147

g340155

1. Cubierta de la correa 2. Cierre 3. Perno de la trabilla

Retirada de la cubierta del cabezal de perforación

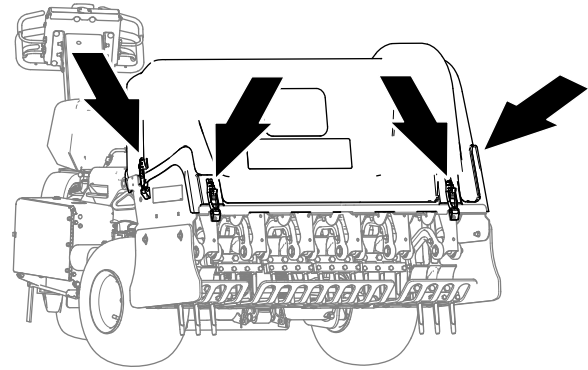


Figura 148

g340151

1. Si la máquina tiene seguros de cierre CE, afloje el perno de la placa del seguro hasta que la placa salga de la ranura en el lateral de la cubierta del cabezal de perforación (Figura 149).

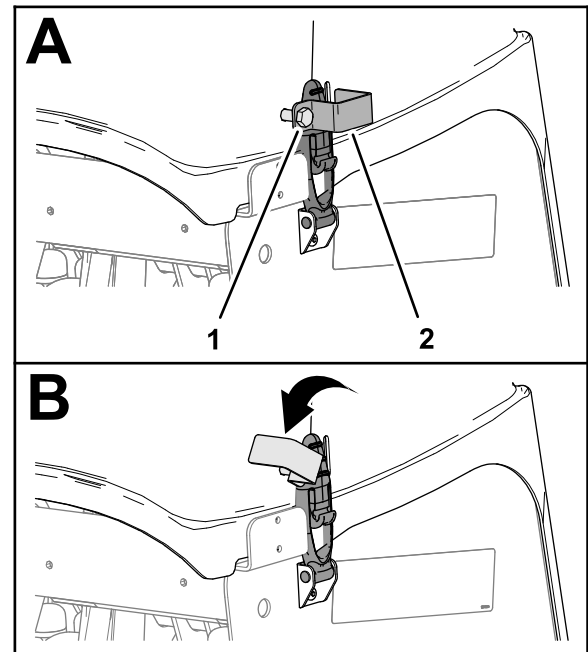


Figura 149

g340150

1. Perno de placa del seguro 2. Pletina del cierre
2. Gire la placa del seguro para abrir el cierre (Figura 149).
3. Repita los pasos 1 y 2 en el otro lado de la cubierta.
4. Desenganche la cubierta del cabezal de perforación en la ubicación del cierre 4 (Figura 148 y Figura 150).

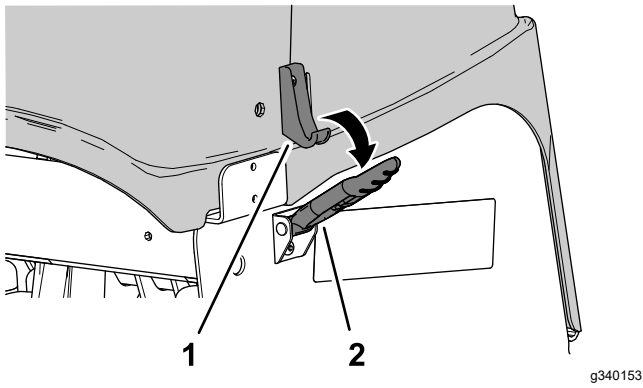


Figura 150

1. Gancho del cierre 2. Cierre

5. Levante la cubierta del cabezal de perforación de la máquina (Figura 151).

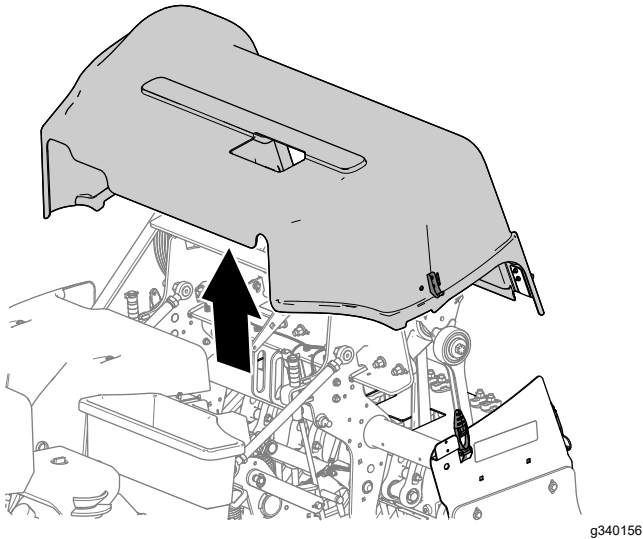


Figura 151

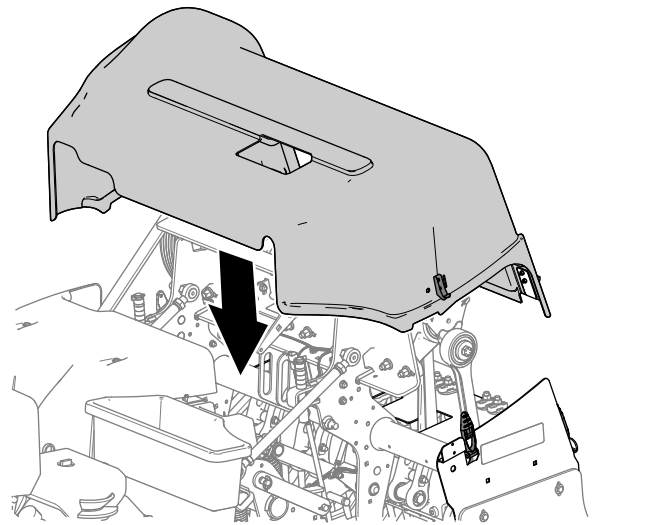
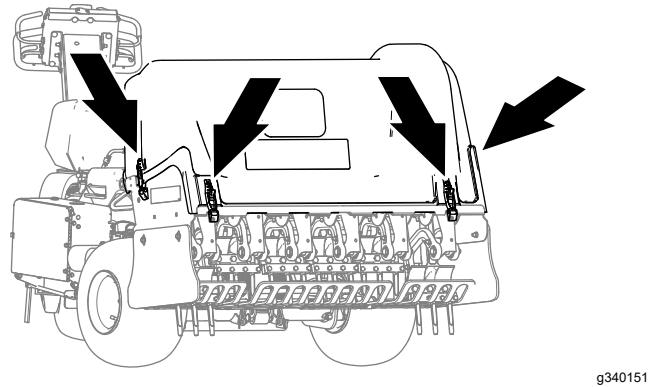


Figura 152

2. Enganche la cubierta del cabezal de perforación en la ubicación del cierre 4 (Figura 153).



g340151

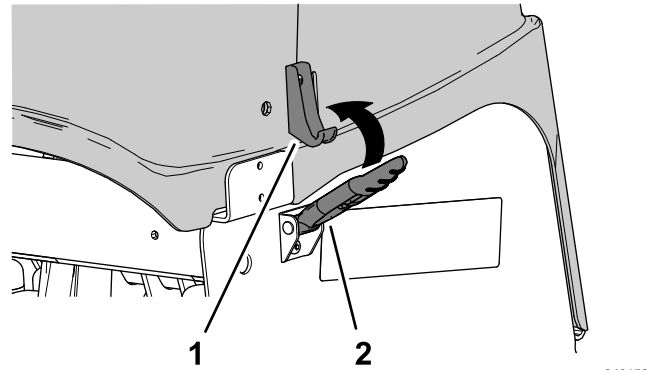


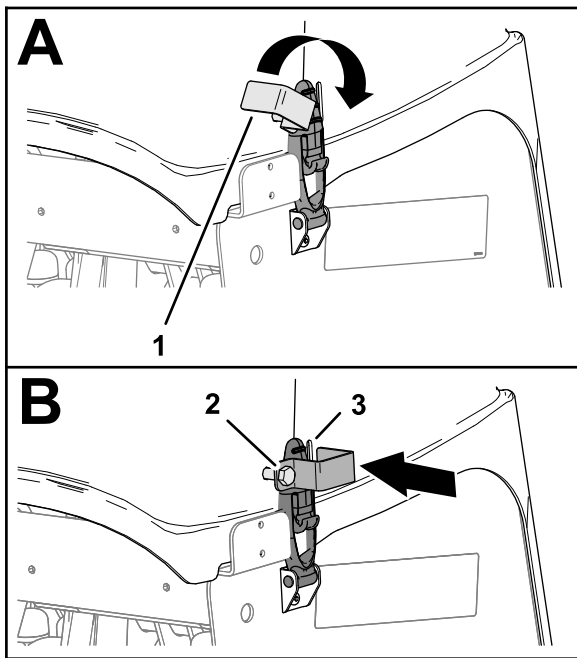
Figura 153

1. Gancho del cierre 2. Cierre

3. Si la máquina tiene seguros de cierre CE, gire la placa del seguro hasta que se alinee con la ranura en el lateral de la cubierta del cabezal de perforación (Figura 154).

Instalación de la cubierta del cabezal de perforación

1. Alinee la cubierta del cabezal de perforación con la máquina, tal y como se muestra en la Figura 152.



g340157

Figura 154

1. Pletina del cierre
 2. Perno de placa del seguro
 3. Ranura (cubierta del cabezal de perforación)
-
4. Apriete el perno de la placa del seguro (Figura 154).
 5. Repita los pasos 3 y 4 en el otro lado de la cubierta.

Lubricación

Comprobación de los cojinetes del cabezal de perforación

Intervalo de mantenimiento: Cada año—Compruebe los cojinetes del cabezal de perforación.

Cada 500 horas—Inspeccione los cojinetes del cabezal de perforación, y cámbielos si es necesario.

La máquina no tiene puntos de engrase que deban lubricarse.

Importante: Los cojinetes no suelen fallar debido a defectos de materiales o mano de obra. La razón más común de los fallos es el paso de humedad y contaminación a través de las juntas protectoras y retenes. Los cojinetes engrasables necesitan un mantenimiento regular para purgar residuos dañinos de la zona de los cojinetes. Los cojinetes sellados dependen de un relleno inicial de grasa especial y una junta integrada robusta para alejar contaminantes y humedad de los elementos rodantes.

Los cojinetes sellados no requieren lubricación ni mantenimiento a corto plazo. De esta manera se minimiza el mantenimiento rutinario necesario, y se reduce la posibilidad de daños al césped debidos a contaminación con grasa. Estos paquetes de cojinetes sellados proporcionan buenas prestaciones y larga vida en condiciones de uso normales, pero deben realizarse inspecciones periódicas del estado de los cojinetes y la integridad de las juntas para evitar averías. Compruebe los cojinetes cada estación y cámbielos si están dañados o desgastados. Los cojinetes deben funcionar perfectamente sin características negativas tales como exceso de calor, ruido, holgura o señales de corrosión.

Debido a las condiciones de uso a las que están sometidos estos paquetes de cojinete/junta (por ejemplo, arena, productos químicos usados en el tratamiento del césped, agua, impactos, etc.) se consideran como componentes sujetos a desgaste normal. Los cojinetes que sufren averías no atribuibles a defectos de materiales o de mano de obra no están cubiertos normalmente por la garantía.

Nota: Si se realizan procedimientos de lavado inadecuados, puede afectar a los cojinetes. No lave la máquina mientras está aún caliente y evite dirigir chorros de agua a alta presión o en grandes volúmenes a los cojinetes.

No es raro que un cojinete nuevo expulse un poco de grasa alrededor de las juntas en una máquina nueva. Esta grasa expulsada se vuelve negra debido a la acumulación de suciedad, no a un calor excesivo. Conviene limpiar esta grasa sobrante de las juntas después de las primeras 8 horas. Es posible que la zona alrededor del borde de la junta siempre parezca húmeda. Esto no afecta a la vida útil del cojinete, sino que mantiene lubricado el borde de la junta.

Mantenimiento del motor

Seguridad del motor

- Apague el motor antes de comprobar el aceite o añadir aceite al cárter.
- No cambie la velocidad del regulador ni haga funcionar el motor a una velocidad excesiva.

Mantenimiento del limpiador de aire

Intervalo de mantenimiento: Cada 25 horas—Limpie el elemento de gomaespuma del filtro de aire y compruebe que el elemento de papel no está dañado.

Cada 100 horas—Cambie el elemento de papel del filtro de aire.

Cómo retirar los filtros

1. Prepare la máquina para el mantenimiento; consulte [Preparación de la máquina para el mantenimiento \(página 69\)](#).
2. Limpie alrededor del limpiador de aire de forma que la suciedad no penetre en el motor y cause daños.
3. Desenrosque el pomo y retire la tapa del limpiador de aire ([Figura 155](#)).

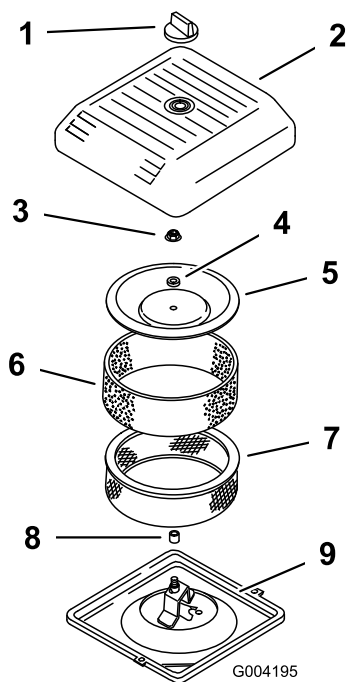


Figura 155

- | | |
|-------------------------------|-------------------------------|
| 1. Pomo | 6. Pre-filtro de gomaespuma |
| 2. Tapa del limpiador de aire | 7. Elemento de papel |
| 3. Tuerca de la tapa | 8. Junta de goma |
| 4. Espaciador | 9. Base del limpiador de aire |
| 5. Cubierta | |

- Deslice cuidadosamente el prefiltro de gomaespuma para separarlo del elemento de papel (Figura 155).
- Desenrosque la tuerca de la tapa y retire la tapa, el espaciador y el filtro de papel (Figura 155).

Limpeza del prefiltro de gomaespuma

Importante: Sustituya el elemento de gomaespuma si está roto o desgastado.

- Lave el prefiltro de gomaespuma con jabón líquido y agua templada. Cuando esté limpio, enjuáguelo bien.
- Seque el prefiltro apretándolo con un paño limpio (sin retorcer).
- Ponga de 3 a 6 cl de aceite en el prefiltro (Figura 156).

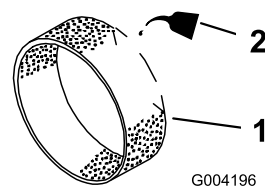


Figura 156

- | | |
|---------------------------|-----------|
| 1. Elemento de gomaespuma | 2. Aceite |
|---------------------------|-----------|

- Apriete el prefiltro para distribuir el aceite.
- Inspeccione el elemento de papel por si estuviera roto, tuviera una película aceitosa o la junta de goma estuviera dañada (Figura 157).

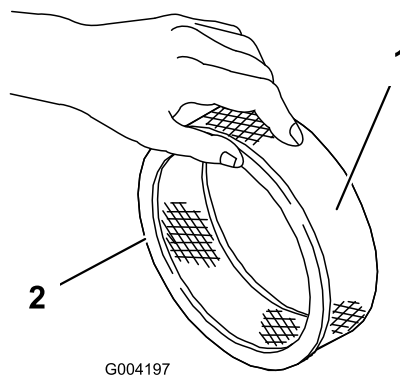


Figura 157

- | | |
|----------------------|------------------|
| 1. Elemento de papel | 2. Junta de goma |
|----------------------|------------------|

Importante: No limpie nunca el elemento de papel. Cambie el elemento de papel si está sucio o dañado.

Instalación de los filtros

Importante: Para evitar dañar el motor, no haga funcionar nunca el motor sin que esté instalado el conjunto completo del limpiador de aire, con elementos de gomaespuma y papel.

1. Deslice cuidadosamente el prefiltro de gomaespuma sobre el elemento de papel (Figura 158).

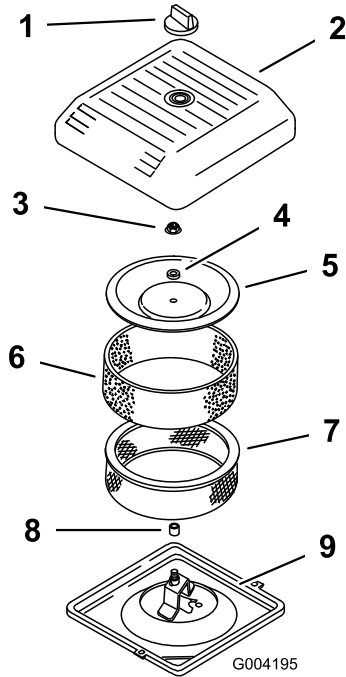


Figura 158

- | | |
|-------------------------------|-------------------------------|
| 1. Pomo | 6. Pre-filtro de gomaespuma |
| 2. Tapa del limpiador de aire | 7. Elemento de papel |
| 3. Tuerca de la tapa | 8. Junta de goma |
| 4. Espaciador | 9. Base del limpiador de aire |
| 5. Cubierta | |

2. Coloque el conjunto de limpiador de aire sobre la base del limpiador de aire.
3. Monte la cubierta, el espaciador y la tuerca de la cubierta.
4. Apriete la tuerca a 11 N·m (95 pulgadas-libra).
5. Instale la cubierta del limpiador de aire y fijela con el pomo.

Especificación del aceite del motor

Tipo de aceite: aceite de motor detergente de alta calidad (servicio API SJ o superior)

Viscosidad del aceite: consulte la tabla siguiente:

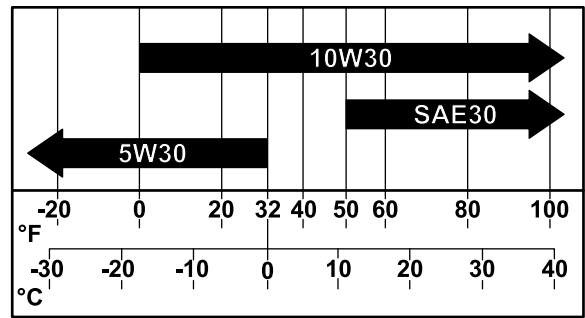


Figura 159

g341978

Comprobación del nivel de aceite del motor

Intervalo de mantenimiento: Cada vez que se utilice o diariamente

El motor se suministra con aceite en el cárter; no obstante, verifique el nivel de aceite antes y después de arrancar el motor por primera vez.

Utilice aceite de motor de alta calidad según se describe en [Especificación del aceite del motor \(página 77\)](#).

Importante: No llene el cárter con demasiado aceite.

No ponga en marcha el motor si el nivel del aceite del motor está por debajo de la marca baja.

Nota: El mejor momento para comprobar el aceite del motor es cuando el motor está frío, antes de arrancarlo al principio de la jornada. Si ya se ha arrancado, deje que el aceite se drene al cárter durante al menos 10 minutos antes de comprobar el nivel.

1. Prepare la máquina para el mantenimiento; consulte [Preparación de la máquina para el mantenimiento \(página 69\)](#).
2. Deje que el motor se enfríe.
3. Limpie alrededor del tapón de llenado y la varilla (Figura 160).

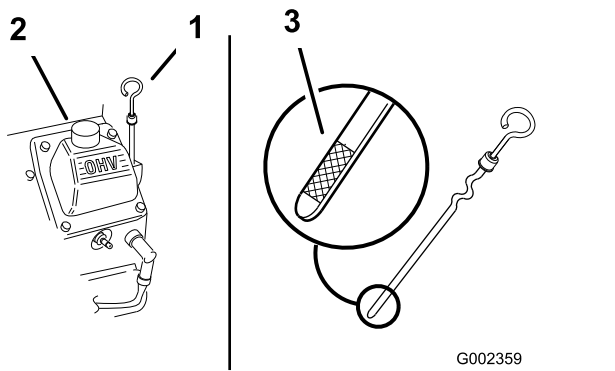


Figura 160

1. Varilla
2. Tapón de llenado de aceite (cubierta de válvulas)
3. Marca de nivel de aceite de la varilla

4. Retire la varilla, límpiela y vuelva a colocarla hasta que quede bien asentada.
5. Retire la varilla y compruebe el nivel de aceite. El nivel del aceite del motor debe encontrarse entre las marcas "F" (lleno) y "L" (bajo) en la varilla.
6. Si el nivel de aceite está por debajo de la marca "L" (bajo), retire el tapón de llenado y añada el aceite especificado hasta que el nivel llegue a la marca "F" (lleno) de la varilla.
7. Vuelva a colocar el tapón de llenado de aceite y la varilla.

Cambio de aceite de motor y del filtro

Cómo drenar el aceite del motor

Intervalo de mantenimiento: Después de las primeras 50 horas

Cada 100 horas—Cambie el aceite de motor y el filtro.

Capacidad del cárter: 1,9 litros aproximadamente con el filtro.

1. Arranque el motor y déjelo funcionar durante 5 minutos. De esta forma, el aceite se calentará y será más fácil drenarlo.
2. Aparque la máquina de manera que el lado de drenaje esté ligeramente más bajo que el lado opuesto para asegurarse de que el aceite se drene completamente, apague el motor, eleve totalmente y enganche el manillar para accionar el freno de estacionamiento y retire la llave.

3. Coloque un recipiente debajo del tapón de vaciado del aceite y retire el tapón (**Figura 161**).

Nota: Deje que el aceite se vacíe por completo.

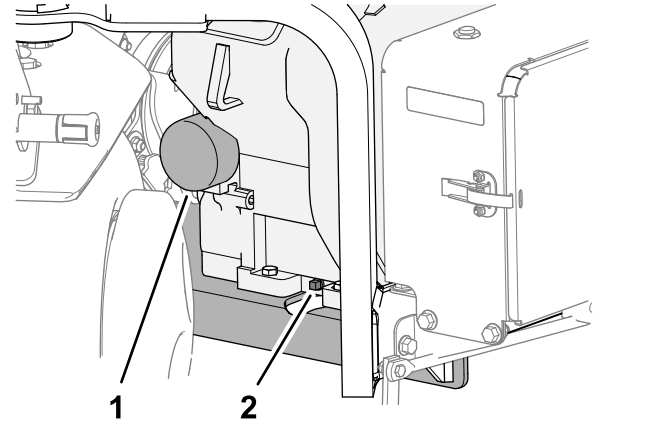


Figura 161

1. Filtro de aceite
2. Tapón de vaciado de aceite

4. Enrosque el tapón de vaciado del aceite y apriete el tapón.

Nota: Elimine el aceite usado en un centro de reciclaje homologado.

Cómo cambiar el filtro de aceite

1. Coloque un recipiente poco profundo debajo del filtro y retire el filtro (**Figura 161**).
- Nota:** Elimine el filtro de aceite usado en un centro de reciclaje homologado.
2. Limpie la superficie del adaptador del filtro.
3. Llene el nuevo filtro de aceite hasta la parte inferior de las roscas con el aceite especificado.
4. Deje que el filtro absorba el aceite durante 2 minutos y, a continuación, retire el exceso de aceite.
5. Aplique una capa fina de aceite nuevo a la junta del filtro.
6. Enrosque el filtro de aceite en el adaptador del filtro hasta que la junta entre en contacto con el adaptador (**Figura 161**) y, a continuación, apriete el filtro media vuelta más.

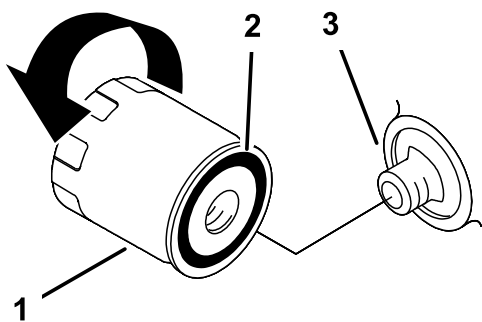


Figura 162

g361505

1. Filtro de aceite 2. Junta 3. Adaptador

Añadido de aceite de motor

1. Limpie el área alrededor del tapón de llenado y la varilla (Figura 163).

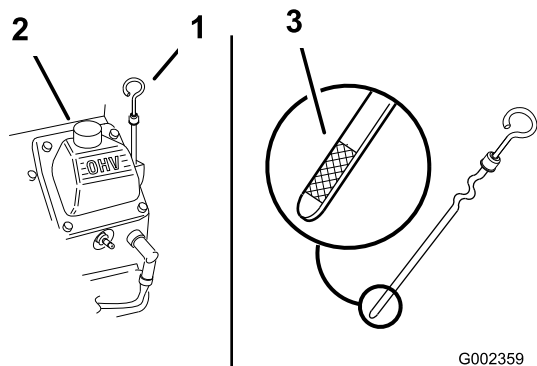


Figura 163

G002359

g002359

1. Varilla 2. Tapón de llenado de aceite (cubierta de válvulas)
3. Marca de nivel de aceite de la varilla

2. Retire el tapón de llenado de aceite y vierta lentamente aproximadamente el 80 % de la cantidad especificada de aceite a través de la tapa de la válvula.
3. Añada lentamente más aceite hasta que el nivel llegue a la marca F (lleno) de la varilla; consulte [Especificación del aceite del motor \(página 77\)](#) y [Comprobación del nivel de aceite del motor \(página 77\)](#).

Importante: No llene el cárter con demasiado aceite.

4. Vuelva a colocar el tapón de llenado de aceite y la varilla.

Mantenimiento de las bujías

Intervalo de mantenimiento: Cada 200 horas—Compruebe las bujías.

Cómo retirar las bujías

1. Prepare la máquina para el mantenimiento; consulte [Preparación de la máquina para el mantenimiento \(página 69\)](#).
2. Desconecte los cables de las bujías (Figura 164).

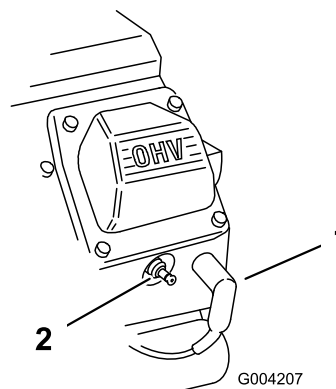


Figura 164

G004207

g004207

1. Cable de la bujía 2. Bujía

3. Limpie alrededor de las bujías.
4. Utilice una llave de vaso para bujías para retirar tanto las bujías como las juntas de metal.

Inspección de las bujías

Tipo de bujía : Champion RC12YC o equivalente

Hueco entre electrodos: 0,75 mm

1. Mire la parte central de ambas bujías (Figura 165). Si se observa un color gris o marrón claro en el aislante, el motor está funcionando correctamente. Si el aislante es de color negro, significa que el limpiador de aire está sucio.

Importante: No limpie nunca las bujías. Cambie las bujías si tienen un revestimiento negro, electrodos desgastados, una película aceitosa o grietas.

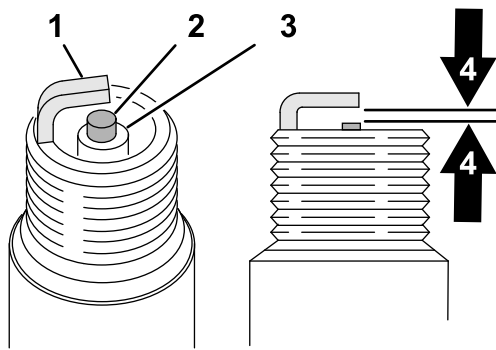


Figura 165

g326888

- | | |
|----------------------|--|
| 1. Electrodo lateral | 3. Aislante |
| 2. Electrodo central | 4. Distancia entre electrodos de 0,75 mm (la ilustración no está a escala) |

Limpeza de la rejilla del motor

Intervalo de mantenimiento: Cada vez que se utilice o diariamente (Limpie más a menudo en condiciones de mucha suciedad.)

Antes de cada uso, compruebe y limpie la rejilla del motor. Retire cualquier acumulación de hierba, suciedad y otros residuos de la rejilla de la entrada de aire del motor.

2. Compruebe la distancia entre los electrodos central y lateral.
3. Si la distancia no es correcta, doble el electrodo lateral.

Instalación de las bujías

Asegúrese de que la distancia entre los electrodos central y lateral es correcta antes de instalar cada bujía. Utilice una llave para bujías para desmontar e instalar las bujías, y una galga de espesores/herramienta de separación de electrodos para comprobar y ajustar la distancia entre los mismos. Instale bujías nuevas si es necesario.

1. Enrosque las bujías en los orificios de bujías del motor.
2. Utilice una llave de vaso para bujías y una llave dinamométrica para apretar las bujías a 27 N·m.
3. Conecte los cables de bujía en las bujías ([Figura 166](#)).

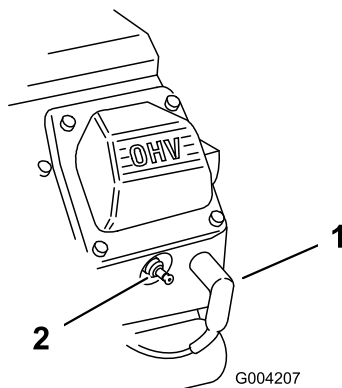


Figura 166

g004207

- | | |
|----------------------|----------|
| 1. Cable de la bujía | 2. Bujía |
|----------------------|----------|

Mantenimiento del sistema de combustible

▲ PELIGRO

En ciertas condiciones, el combustible y los vapores del combustible son extremadamente inflamables y explosivos. Un incendio o explosión de combustible puede quemarle a usted y a otras personas y causar daños materiales.

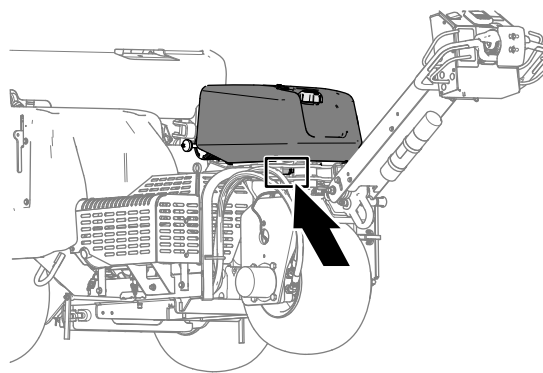
- Llene el depósito de combustible en el exterior, en una zona abierta y con el motor apagado y frío. Limpie cualquier combustible derramado.
- No llene completamente el depósito de combustible. Añada combustible al depósito de combustible hasta que el nivel esté a 25 mm por debajo del borde superior del depósito, no del cuello de llenado. Este espacio vacío en el depósito permite la dilatación del combustible.
- No fume nunca mientras maneja el combustible y aléjese de llamas desnudas o lugares donde los vapores del combustible puedan incendiarse con chispas.
- Almacene el combustible en un recipiente limpio homologado y mantenga el tapón colocado.

Cambio del filtro de combustible

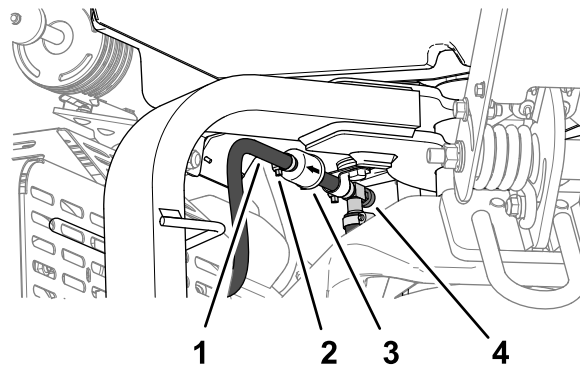
Intervalo de mantenimiento: Cada 100 horas/Cada año (lo que ocurra primero)

Importante: No instale nunca un filtro sucio que haya sido desmontado del tubo de combustible.

1. Prepare la máquina para el mantenimiento; consulte [Preparación de la máquina para el mantenimiento \(página 69\)](#).
2. Cierre la válvula de cierre del combustible ([Figura 167](#)).



g342218



g341497

Figura 167

- | | |
|---------------|-------------------------------------|
| 1. Manguera | 3. Filtro |
| 2. Abrazadera | 4. Válvula de cierre de combustible |

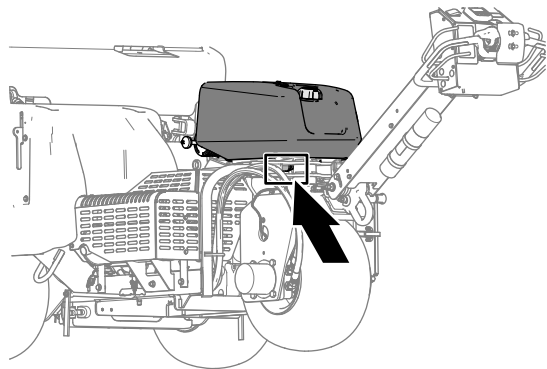
3. Apriete los extremos de las abrazaderas y deslícelas alejándolas del filtro.
4. Desmonte el filtro de los tubos de combustible.
5. Alinee el filtro de combustible con la flecha apuntando hacia el motor y monte el tubo de combustible sobre los acoplamientos del filtro.
6. Coloque las abrazaderas cerca del filtro de combustible y apriete las abrazaderas.
7. Limpie cualquier combustible derramado.
8. Abra la válvula de cierre del combustible.

Drenaje del depósito de combustible

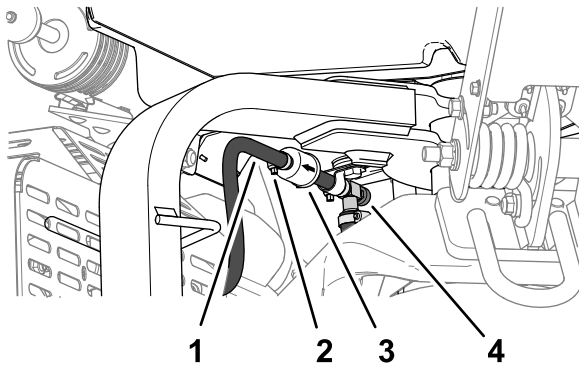
⚠ PELIGRO

En ciertas condiciones, el combustible es extremadamente inflamable y altamente explosivo. Un incendio o una explosión provocados por el combustible puede causarle quemaduras a usted y a otras personas así como daños materiales.

- Drene el combustible del depósito cuando el motor esté frío. Realice esta operación en un área abierta. Limpie cualquier combustible derramado.
 - No fume nunca mientras drena el combustible y manténgase alejado de llamas desnudas o de lugares donde una chispa pudiera inflamar los vapores de combustible.
1. Prepare la máquina para el mantenimiento; consulte [Preparación de la máquina para el mantenimiento \(página 69\)](#).
 2. Cierre la válvula de cierre del combustible ([Figura 168](#)).



g342218



g341497

Figura 168

- | | |
|---------------|-------------------------------------|
| 1. Manguera | 3. Filtro |
| 2. Abrazadera | 4. Válvula de cierre de combustible |

3. Afloje la abrazadera en el filtro de combustible y deslícela por el tubo, alejándola del filtro de combustible.
 4. Retire el tubo de combustible del filtro.
 5. Abra la válvula de cierre del combustible y deje fluir el combustible a una lata u otro recipiente.
- Nota:** Éste es el momento más adecuado para instalar un nuevo filtro de combustible, porque el depósito de combustible está vacío.
6. Monte el tubo de combustible sobre el acoplamiento del filtro.
 7. Coloque la abrazadera cerca del filtro de combustible y apriete la abrazadera.

Mantenimiento del sistema eléctrico

Seguridad del sistema eléctrico

- Desconecte la batería antes de realizar reparaciones en la máquina. Desconecte primero el terminal negativo y luego el positivo. Conecte primero el terminal positivo y luego el negativo.
- Cargue la batería en una zona abierta y bien ventilada, lejos de chispas y llamas. Desenchufe el cargador antes de conectar o desconectar la batería.
- Lleve ropa protectora y utilice herramientas aisladas.

Mantenimiento de la batería

Limpieza de la batería

Intervalo de mantenimiento: Cada año—Compruebe las conexiones de los cables de la batería.

Mantenga limpia la parte superior de la batería.

1. Desenganche y abra la puerta del compartimiento de la batería (Figura 169).

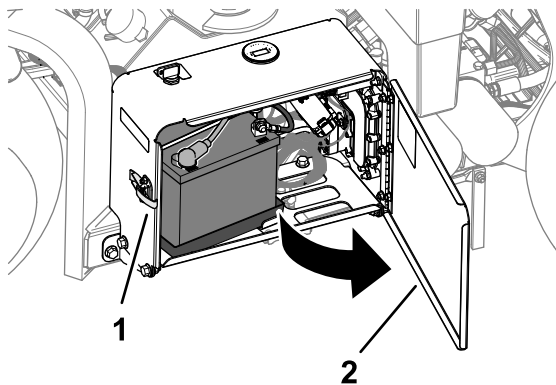


Figura 169

1. Cierre
2. Puerta del compartimiento de la batería

2. Limpie la parte superior de la batería usando una brocha mojada en una solución de amoníaco o bicarbonato sódico.

Importante: No retire los tapones de llenado durante la limpieza.

3. Enjuague a fondo la superficie de la batería y el compartimiento de la batería con agua limpia.

4. Cierre y enganche la puerta del compartimiento de la batería.

Comprobación de las conexiones de la batería

Intervalo de mantenimiento: Cada año—Compruebe las conexiones de los cables de la batería.

⚠ ADVERTENCIA

Los terminales de la batería o las herramientas metálicas podrían hacer cortocircuito si entran en contacto con los componentes metálicos del tractor, causando chispas. Las chispas podrían hacer explotar los gases de la batería, causando lesiones personales.

- Al retirar o colocar la batería, no deje que los bornes toquen ninguna parte metálica de la máquina.
- No deje que las herramientas metálicas hagan cortocircuito entre los bornes de la batería y las partes metálicas de la máquina.

⚠ ADVERTENCIA

Un enrutado incorrecto de los cables de la batería podría dañar la máquina y los cables, causando chispas. Las chispas podrían hacer explotar los gases de la batería, causando lesiones personales.

- Desconecte *siempre el cable negativo (negro) de la batería antes de desconectar el cable positivo (rojo).*
- Conecte siempre el cable positivo (rojo) de la batería antes de conectar el cable negativo (negro).

1. Desenganche y abra la puerta del compartimiento de la batería (Figura 170).

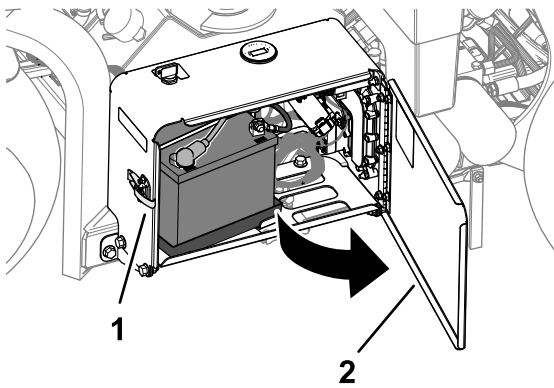


Figura 170

g338268

1. Cierre
2. Puerta del compartimento de la batería

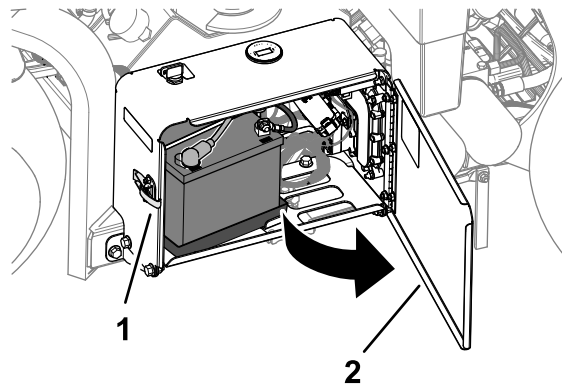


Figura 171

g338268

1. Cierre
2. Puerta del compartimento de la batería

2. Compruebe que las abrazaderas de los cables de la batería están fijas.
Apriete los herrajes de las abrazaderas de los cables de la batería que estén sueltos.
3. Compruebe si presentan signos de corrosión las abrazaderas de los cables y los terminales de la batería.
4. Si hay corrosión en los terminales, retire el cable negativo de la batería.
5. Retire el cable positivo de la batería.
6. Limpie las abrazaderas de los cables y los terminales de la batería.
7. Conecte el cable positivo de la batería.
8. Conecte el cable negativo de la batería.
9. Aplique una capa de grasa Grafo 112X (N.º de Pieza Toro 505-47) a los terminales de los cables y a los bornes de la batería.
10. Cierre y enganche la puerta del compartimento de la batería.

Cambio de los fusibles

El sistema eléctrico está protegido con fusibles. Si un fusible se funde, compruebe el componente y el cableado por si existe un cortocircuito a tierra.

1. Desenganche y abra la puerta del compartimento de la batería (Figura 171).

2. Retire la cubierta del bloque de fusibles (Figura 172).

Nota: El fusible del ventilador está situado en línea, detrás de la batería (Figura 173).

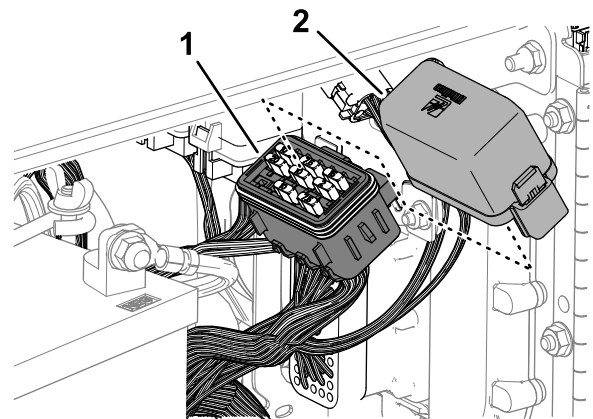


Figura 172

g341421

1. Cubierta
2. Bloque de fusibles

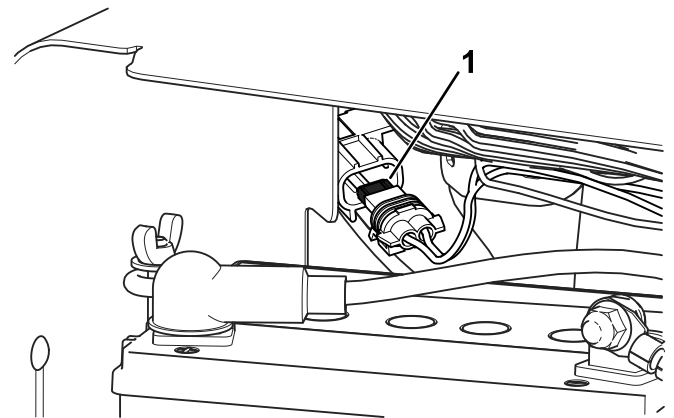


Figura 173

g381163

1. Fusible del ventilador en línea
3. Retire el fusible fundido.

4. Instale un nuevo fusible del amperaje nominal indicado en la pegatina del bloque de fusibles.
5. Coloque la cubierta en el bloque de fusibles (o en el fusible del ventilador en línea).
6. Cierre y enganche la puerta del compartimiento de la batería.

Mantenimiento del sistema de transmisión

Comprobación de la presión de los neumáticos

Intervalo de mantenimiento: Cada 50 horas/Cada mes (lo que ocurra primero)

1. Prepare la máquina para el mantenimiento; consulte [Preparación de la máquina para el mantenimiento \(página 69\)](#).
2. Compruebe que la presión de los neumáticos es de 83 kPa. Las lecturas de presión son más exactas cuando los neumáticos están fríos.

Importante: Una presión desigual en los neumáticos puede hacer que la profundidad de perforación sea desigual.

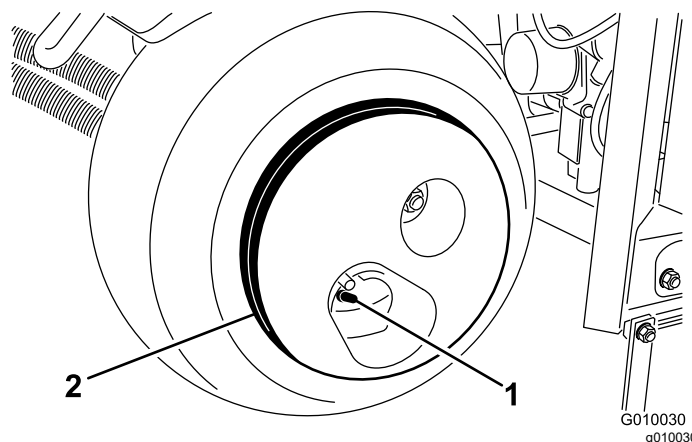


Figura 174

1. Válvula
2. Contrapeso de la rueda

⚠ CUIDADO

El contrapeso de la rueda, de 33 kg, es muy pesado.

Tenga cuidado al retirarlo del conjunto del neumático.

Mantenimiento de las correas

Inspección de las correas

Intervalo de mantenimiento: Cada año

Las correas de transmisión de la máquina son duraderas. Sin embargo, la exposición normal a la radiación UV, el ozono, o la exposición incidental a sustancias químicas pueden deteriorar el caucho con el tiempo y causar desgaste prematuro o pérdida de material (es decir, la lona de la correa se separa o se pierde).

1. Retire la cubierta de las correas; consulte [Retirada de la cubierta de la correa \(página 70\)](#).
2. Inspeccione la bomba hidráulica, el eje secundario y las correas del cigüeñal ([Figura 175](#)) en busca de daños, desgaste, grietas excesivas en la amortiguación o grandes cantidades de residuos impregnados.

Nota: Sustituya las correas cuando sea necesario.

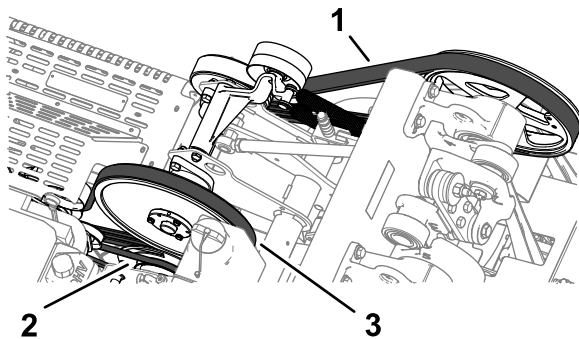


Figura 175

g341466

1. Correa del cigüeñal
2. Correa de la bomba hidráulica
3. Correa del eje secundario

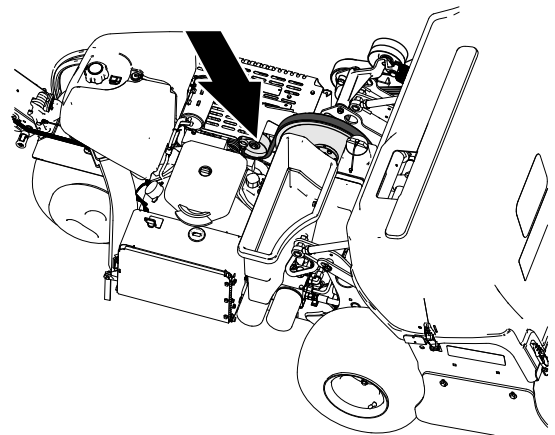
3. Instale la cubierta de las correas; consulte [Instalación de la cubierta de la correa \(página 71\)](#).

Ajuste de la correa de la bomba

Intervalo de mantenimiento: Después de las primeras 8 horas

1. Prepare la máquina para el mantenimiento; consulte [Preparación de la máquina para el mantenimiento \(página 69\)](#).
2. Retire la cubierta de las correas; consulte [Retirada de la cubierta de la correa \(página 70\)](#).

3. Afloje el tornillo de caperuza con arandela prensada y la contratuerca con arandela prensada que fijan la polea tensora para la correa de la bomba hidráulica, hasta que el perno se introduzca en la ranura del soporte tensor ([Figura 176](#)).



g341467

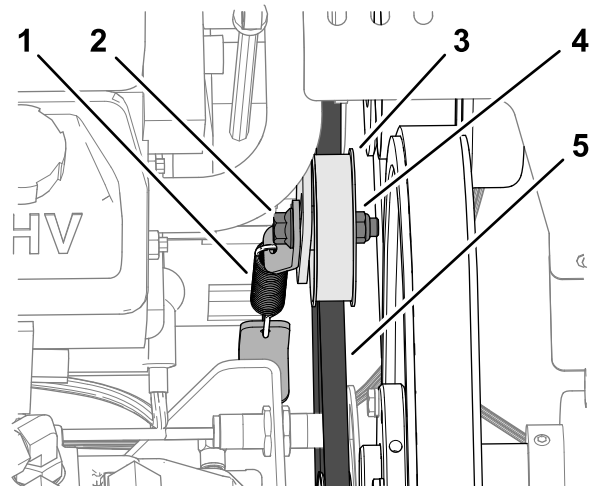


Figura 176

g341468

1. Muelle tensor
2. Tornillo de caperuza con arandela prensada
3. Polea tensora
4. Contratuerca con arandela prensada
5. Correa de la bomba hidráulica

4. Golpee suavemente la parte superior de la polea tensora y deje que el muelle tensor ajuste la tensión de la correa.

Importante: No aplique más tensión a la correa de la que aplica el muelle tensor; de lo contrario, pueden producirse daños en los componentes.

5. Apriete el tornillo de caperuza con arandela prensada y la contratuerca con arandela prensada a entre 37 y 45 N·m.
6. Instale la cubierta de las correas; consulte [Instalación de la cubierta de la correa \(página 71\)](#).

Mantenimiento del sistema hidráulico

Seguridad del sistema hidráulico

- Busque atención médica inmediatamente si el fluido penetra en la piel. Un médico deberá eliminar quirúrgicamente el fluido inyectado en pocas horas.
- Asegúrese de que todas las mangueras y líneas de fluido hidráulico están en buenas condiciones de uso, y que todos los acoplamientos y conexiones hidráulicos están apretados, antes de aplicar presión al sistema hidráulico.
- Mantenga el cuerpo y las manos alejados de fugas pequeñas o de boquillas que liberan fluido hidráulico a alta presión.
- Utilice un cartón o un papel para buscar fugas hidráulicas.
- Alivie de manera segura toda la presión del sistema hidráulico antes de realizar trabajo alguno en el sistema hidráulico.

Alivio de presión hidráulica

1. Soporte el cabezal de perforación con el cierre de mantenimiento; consulte [Soporte del cabezal de perforación con el cierre de mantenimiento \(página 52\)](#).
2. Apague el motor.
3. Gire el interruptor de encendido a la posición de MARCHA.
4. En el InfoCenter, desplácese hasta el MENÚ PRINCIPAL ([Figura 177](#)).

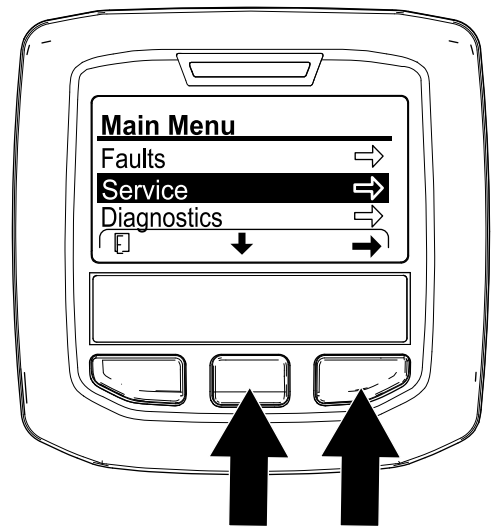


Figura 177

g358616

5. Pulse el botón central del InfoCenter hasta que se seleccione la opción SERVICE (Mantenimiento) y pulse el botón derecho.

Nota: El cabezal de perforación se baja hasta que está totalmente soportado por el cierre de mantenimiento.

6. Pulse el botón central del InfoCenter hasta que se seleccione la opción SERVICE LOWER (Bajada de mantenimiento) ([Figura 178](#)) y pulse el botón derecho.

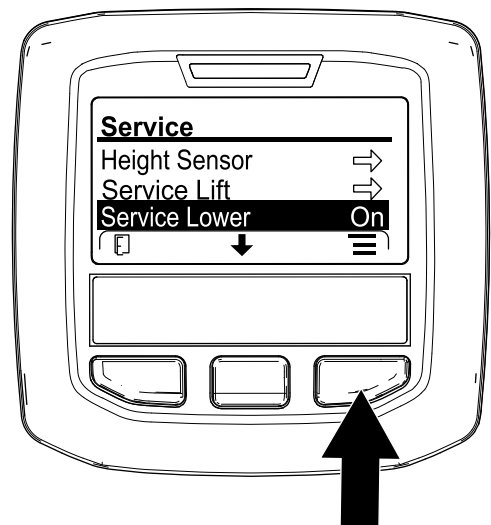


Figura 178

g359989

7. Mueva la llave a la posición de PARADA.

Nota: Arranque el motor y déjelo en funcionamiento para elevar el cabezal de perforación hidráulicamente para que pueda guardar el cierre de servicio; consulte [Guardado del cierre de mantenimiento \(página 52\)](#).

Comprobación de los manguitos hidráulicos

Intervalo de mantenimiento: Cada vez que se utilice o diariamente

Antes de cada uso, compruebe que los tubos y las mangueras hidráulicos no tienen fugas, que no están torcidos, que los soportes no están sueltos y que no haya desgaste, elementos sueltos o deterioro causado por agentes químicos. Sustituya los tubos hidráulicos dañados o desgastados antes de usar la máquina.

Nota: Mantenga las zonas alrededor del sistema hidráulico limpias de acumulaciones de residuos.

Especificación del fluido hidráulico

El depósito se llena en la fábrica con fluido hidráulico de alta calidad. Compruebe el nivel del fluido hidráulico antes de arrancar el motor por primera vez y luego a diario; consulte [Comprobación del nivel de aceite del motor \(página 77\)](#).

Fluido hidráulico recomendado: fluido hidráulico del fabricante PX Extended Life, disponible en recipientes de 19 litros o en bidones de 208 litros.

Nota: Una máquina que utilice el fluido de recambio recomendado necesita menos cambios de filtro y de fluido.

Fluidos hidráulicos alternativos: si no se encuentra disponible el fluido hidráulico del fabricante PX Extended Life, puede utilizar otro fluido hidráulico convencional basado en petróleo cuyas especificaciones referentes a todas las propiedades materiales estén dentro de los intervalos relacionados a continuación y que cumpla las normas industriales. No utilice fluido sintético. Consulte a su distribuidor de lubricantes para identificar un producto satisfactorio.

Nota: El fabricante no asume responsabilidad alguna por daños causados por sustituciones no adecuadas, por lo que debe utilizar solamente productos de fabricantes reputados que respalden sus recomendaciones.

Fluido hidráulico antidesgaste de alto índice de viscosidad/bajo punto de descongelación, ISO VG 46

Propiedades de materiales:

Viscosidad, ASTM D445 cSt a 40 °C 44 a 48

Índice de viscosidad
ASTMD2270 140 o más

Fluido hidráulico antidesgaste de alto índice de viscosidad/bajo punto de descongelación, ISO VG 46 (cont'd.)

Punto de descongelación, ASTMD97 -37 °C a -45 °C

Especificaciones industriales: Eaton Vickers 694 (I-286-S, M-2950-S/35VQ25 o M-2952-S)

Nota: Muchos fluidos hidráulicos son casi incoloros, por lo que es difícil detectar fugas. Está disponible un aditivo de tinte rojo para el fluido hidráulico, en botellas de 20 ml. Una botella es suficiente para 15 a 22 litros de fluido hidráulico. Solicite la pieza n.º 44-2500 a su distribuidor autorizado del fabricante.

Importante: El fluido hidráulico biodegradable Premium Synthetic del fabricante es el único fluido sintético biodegradable homologado por Toro. Este fluido es compatible con los elastómeros usados en los sistemas hidráulicos Toro, y es apropiado para un amplio intervalo de temperaturas. Este fluido es compatible con aceites minerales convencionales, pero para obtener la máxima biodegradabilidad y rendimiento es necesario purgar el sistema hidráulico completamente de fluido convencional. Su distribuidor autorizado del fabricante dispone de este aceite en recipientes de 19 litros o en bidones de 208 litros.

Comprobación del nivel de fluido hidráulico

Intervalo de mantenimiento: Cada vez que se utilice o diariamente

Importante: Verifique el nivel del fluido hidráulico antes de arrancar el motor por primera vez y luego a diario

El depósito hidráulico se llena en la fábrica con fluido hidráulico de alta calidad.

1. Prepare la máquina para el mantenimiento; consulte [Preparación de la máquina para el mantenimiento \(página 69\)](#).
2. Retire la cubierta de las correas; consulte [Retirada de la cubierta de la correa \(página 70\)](#).
3. Limpie la zona alrededor del cuello de llenado y el tapón del depósito hidráulico ([Figura 179](#)). Retire el tapón del cuello de llenado.

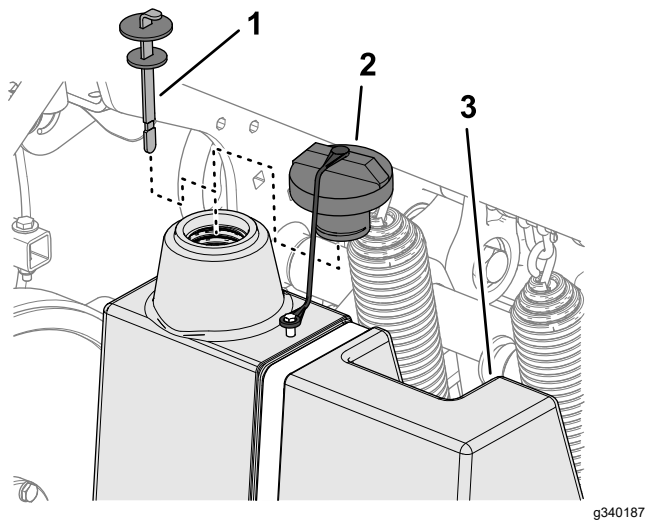


Figura 179

1. Varilla 2. Tapón 3. Depósito hidráulico

4. Retire la varilla del cuello de llenado y límpiela con un paño limpio. Inserte la varilla en el cuello de llenado; luego retírela y compruebe el nivel del fluido. El nivel de fluido debe llegar a la marca de la varilla (Figura 180).

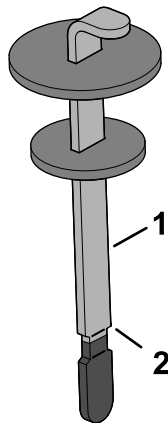


Figura 180

1. Varilla 2. Marca de Lleno

5. Si el nivel es bajo, añada fluido hidráulico del tipo especificado hasta que llegue a la marca de lleno.
 6. Coloque la varilla y el tapón en el cuello de llenado.
 7. Instale la cubierta de las correas; consulte [Instalación de la cubierta de la correa \(página 71\)](#).

Cada 200 horas

Capacidad del depósito hidráulico:
aproximadamente 6,6 litros

Importante: No utilice filtros de aceite para automóviles, o puede causar graves daños al sistema hidráulico.

Nota: Al retirar el filtro de retorno, se vacía totalmente el depósito de fluido.

1. Prepare la máquina para el mantenimiento; consulte [Preparación de la máquina para el mantenimiento \(página 69\)](#).
2. Coloque un recipiente bajo los filtros, retire los filtros usados y limpie con un paño la superficie de la junta del adaptador del filtro (Figura 181).

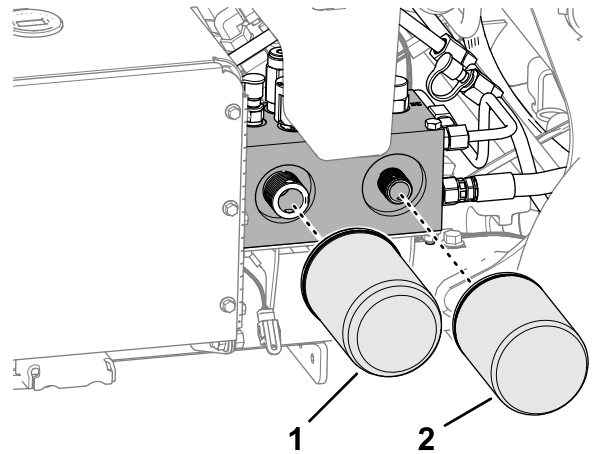


Figura 181

1. Cambie el filtro hidráulico 2. Filtro de aceite hidráulico de retorno

3. Aplique una capa fina del fluido hidráulico limpio a la junta de los nuevos filtros.
4. Instale los filtros hidráulicos en los adaptadores del filtro. Gire cada filtro en el sentido horario hasta que la junta entre en contacto con el adaptador del filtro y, a continuación, apriete cada filtro 1/2 vuelta más.
5. Añada el fluido hidráulico especificado hasta que el nivel de fluido se encuentre en la marca de lleno en la varilla, consulte [Especificación del fluido hidráulico \(página 88\)](#) y [Comprobación del nivel de fluido hidráulico \(página 88\)](#).
6. Arranque el motor y déjelo en marcha durante 2 minutos para purgar el aire del sistema. Apague el motor, retire la llave y compruebe que no haya fugas de fluido hidráulico.
7. Compruebe el nivel de fluido hidráulico. Si es necesario, añada el fluido hidráulico especificado para elevar el nivel hasta la marca de LLENO en la varilla.

Cambio del fluido hidráulico y los filtros

Intervalo de mantenimiento: Cada 400 horas

Nota: No llene demasiado el depósito hidráulico.

8. Instale la cubierta de las correas; consulte [Instalación de la cubierta de la correa \(página 71\)](#).

Mantenimiento del aireador

Comprobación del apriete de los herrajes

Intervalo de mantenimiento: Después de las primeras 8 horas

Cada 250 horas

1. Prepare la máquina para el mantenimiento; consulte [Preparación de la máquina para el mantenimiento \(página 69\)](#).
2. Retire la cubierta del cabezal de perforación; consulte [Retirada de la cubierta del cabezal de perforación \(página 72\)](#).
3. Compruebe los herrajes del cabezal de perforación, los herrajes del manillar y las tuercas de las ruedas para asegurarse de que el par de apriete es correcto. Los requisitos de apriete de las fijaciones se indican en la pegatina de apriete de los pernos situada en el canal de soporte del cabezal de perforación ([Figura 182](#)).

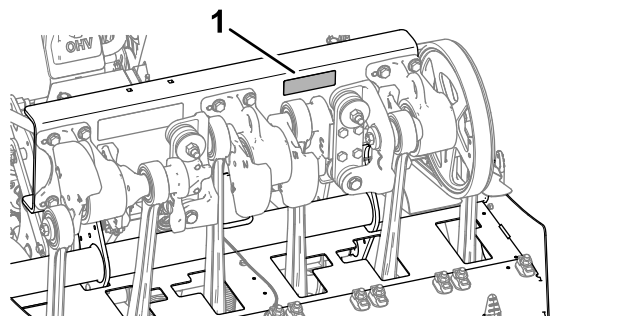


Figura 182

1. Ubicación de la pegatina de apriete de los pernos

-
4. Instale la cubierta del cabezal de perforación; consulte [Instalación de la cubierta del cabezal de perforación \(página 73\)](#).

Ajuste de los protectores laterales

1. Prepare la máquina para el mantenimiento; consulte [Preparación de la máquina para el mantenimiento \(página 69\)](#).
2. Afloje los tornillos de caperuza y las contratuerca con arandela prensada que fijan el protector lateral al bastidor del cabezal de perforación ([Figura 183](#)).

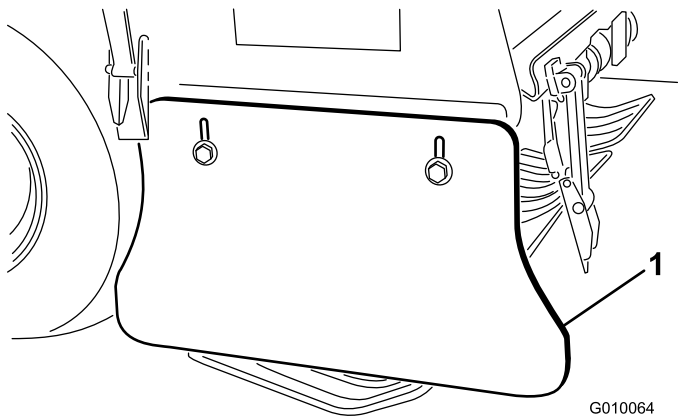


Figura 183

G010064
g010064

1. Protector lateral

3. Ajuste el protector arriba o abajo hasta que mida de 25 a 38 mm entre el protector y el suelo.
4. Apriete los tornillos de caperuza y las contratuercas con arandela prensada.
5. Repita los pasos 2 a 4 en el otro lado de la máquina.

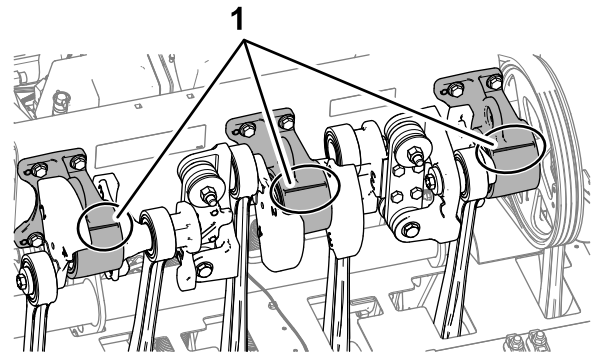


Figura 185

g341348

1. Marcas de sincronización

Sustitución de los protectores de césped

Sustituya los protectores de césped si están rotos, desgastados, o tienen un grosor inferior a 6 mm. Los protectores de césped pueden atrapar y desgarrar el césped y causar daños en el césped.

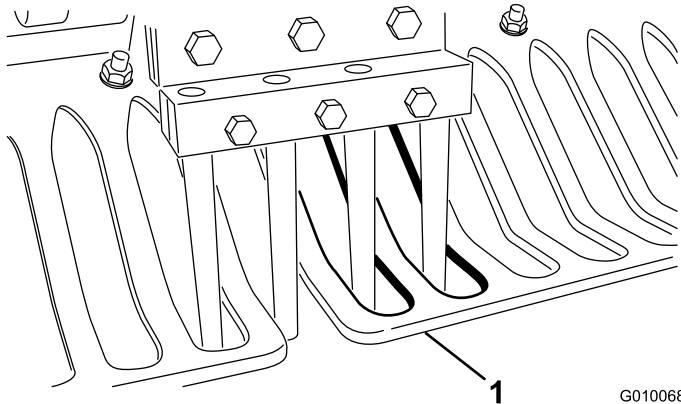


Figura 184

G010068
g010068

1. Protector de césped

Sincronización del cabezal de perforación

Las marcas de sincronización de los cabezales de perforación se identifican fácilmente por las marcas realizadas en las 3 carcassas de los cojinetes.

Almacenamiento

Seguridad durante el almacenamiento

- Antes de abandonar el puesto del operador, haga lo siguiente:
 - Aparque la máquina en una superficie nivelada.
 - Eleve totalmente y enganche el manillar para accionar el freno de estacionamiento.
 - Apague el motor y retire la llave (si está equipada).
 - Espere a que se detenga todo movimiento.
 - Deje que se enfríe la máquina antes de hacer trabajos de ajuste, mantenimiento, limpieza o almacenamiento.
- No guarde la máquina o un recipiente de combustible en un lugar donde pudiera haber una llama desnuda, chispas o una llama piloto, por ejemplo en un calentador de agua u otro electrodoméstico.

Almacenamiento de la máquina durante menos de 30 días

⚠ ADVERTENCIA

El proceso de carga de la batería produce gases que pueden explotar.

No fume nunca cerca de la batería, y mantenga alejados de la batería chispas y llamas.

1. Prepare la máquina para el mantenimiento; consulte [Preparación de la máquina para el mantenimiento \(página 69\)](#).
2. Desconecte el cable de la bujía.
3. Retire la hierba, la suciedad y la mugre de las piezas externas de toda la máquina, especialmente el motor y el sistema hidráulico. Limpie la suciedad y la broza de la parte exterior de las aletas de la culata del motor y del alojamiento del soplador.
4. Revise el limpiador de aire; consulte [Mantenimiento del limpiador de aire \(página 75\)](#).
5. Cambie el aceite del motor; consulte [Cambio de aceite de motor y del filtro \(página 78\)](#).
6. Cambie los filtros hidráulicos y el fluido; consulte [Cambio del fluido hidráulico y los filtros \(página 89\)](#).

7. Compruebe la presión de los neumáticos; consulte [Comprobación de la presión de los neumáticos \(página 85\)](#).
8. Compruebe la condición de los taladros.

Almacenamiento de la máquina al final de la temporada

Si va a almacenar la máquina al final de la temporada, realice todos los pasos en [Almacenamiento de la máquina durante menos de 30 días \(página 92\)](#) y las siguientes secciones:

- [Preparación del chasis \(página 92\)](#)
- [Preparación del motor y del sistema de combustible \(página 93\)](#)
- [Preparación de la batería \(página 93\)](#)

Preparación del chasis

1. Revise y apriete todos los pernos, tuercas y tornillos. Repare o sustituya las piezas defectuosas o dañadas.
2. Lave y seque la máquina entera. Retire los taladros, límpielos y aplique aceite. Pulverice una nube ligera de aceite sobre los cojinetes del cabezal de perforación (acoplamiento de cigüeñal y amortiguación).

Importante: La máquina puede lavarse con un detergente suave y agua. No lave la máquina a presión. Evite el uso excesivo de agua, especialmente cerca del panel de control, el motor, las bombas hidráulicas y los motores eléctricos.

Nota: Haga funcionar la máquina con el motor en ralentí alto durante 2 a 5 minutos después del lavado.

3. Pinte las superficies que estén arañadas o donde esté visible el metal. Puede adquirir la pintura a través de su distribuidor autorizado del fabricante.
4. Fije el cerrojo de mantenimiento si la máquina se va a almacenar durante más de un par de días.
5. Guarde la máquina en un garaje o almacén seco y limpio. Retire la llave de contacto y guárdela fuera del alcance de niños u otros usuarios no autorizados.
6. Cubra la máquina para protegerla y para conservarla limpia.

Preparación del motor y del sistema de combustible

1. Agregue un estabilizador/acondicionador a base de petróleo al combustible del depósito. Siga las instrucciones de mezcla del fabricante del estabilizador. **No use un estabilizador a base de alcohol (etanol o metanol).**

Nota: Un estabilizador/acondicionador de combustible es más eficaz cuando se mezcla con combustible fresco y se utiliza en todo momento.

Importante: No almacene combustible que contenga estabilizador/acondicionador durante más tiempo del recomendado por el fabricante del estabilizador de combustible.

2. Haga funcionar el motor para distribuir el combustible con acondicionador por todo el sistema de combustible durante 5 minutos.
3. Apague el motor, deje que se enfríe, y drene el depósito de combustible; consulte [Drenaje del depósito de combustible \(página 82\)](#).
4. Arranque el motor y hágalo funcionar hasta que se apague.
5. Accione el estérter. Arranque el motor y déjelo en marcha hasta que no vuelva a arrancar.
6. Retire las bujías y compruebe su condición; consulte [Mantenimiento de las bujías \(página 79\)](#). Con las bujías retiradas del motor, vierta dos cucharadas soperas de aceite de motor en el orificio de la bujía. Ahora, utilice el motor de arranque para hacer girar el motor y distribuir el aceite dentro de los cilindros. Instale las bujías. No instale los cables en las bujías.

Nota: Elimine correctamente el combustible; recíclelo observando la normativa local.

Preparación de la batería

1. Retire los terminales de los bornes de la batería y retire la batería de la máquina.
2. Limpie la batería, los terminales y los bornes con un cepillo de alambre y una solución de bicarbonato.
3. Aplique una capa de grasa Grafo 112X (n.º de pieza del fabricante 505-47) o de vaselina a los terminales de los cables y a los bornes de la batería para evitar la corrosión.
4. Recargue la batería lentamente durante 24 horas cada 60 días para evitar el sulfatado de plomo de la batería. Para evitar que la batería se congele, asegúrese de que está totalmente cargada. La gravedad específica de una batería totalmente cargada es de 1,265 a 1,299.

5. Guarde la batería en una estantería o en la máquina. Deje desconectados los cables si la guarda en la máquina. Guarde la batería en un ambiente fresco para evitar el rápido deterioro de la carga.

Solución de problemas

Problema	Posible causa	Acción correctora
El motor de arranque no se engrana.	<ol style="list-style-type: none"> 1. La barra de aireación está engranada. 2. La batería está descargada. 3. Las conexiones eléctricas están corroídas o sueltas. 4. El interruptor de la barra de presencia del operador no está ajustado correctamente. 5. Hay un relé o un interruptor defectuoso. 6. La barra de presencia del operador está engranada. 7. El fusible principal se ha fundido. 	<ol style="list-style-type: none"> 1. Compruebe que la barra de aireación y la barra de presencia del operador no estén cerradas. 2. Cargue la batería. 3. Verifique que hay buen contacto en las conexiones eléctricas. 4. Compruebe o ajuste el interruptor. 5. Póngase en contacto con su distribuidor autorizado. 6. Póngase en contacto con su distribuidor autorizado. 7. Cambie el fusible.
El motor no arranca, arranca con dificultad, o no sigue funcionando.	<ol style="list-style-type: none"> 1. El depósito de combustible está vacío. 2. El estérter no está cerrado. 3. El limpiador de aire está sucio. 4. Los cables de las bujías están sueltos o desconectados. 5. Las bujías están picadas o sucias, o la distancia entre los electrodos es incorrecta. 6. El filtro de combustible está sucio. 7. Hay suciedad, agua o combustible viejo en el sistema de combustible. 	<ol style="list-style-type: none"> 1. Llene el depósito de combustible con combustible. 2. Mueva la palanca del estérter hacia adelante del todo. 3. Limpie o sustituya el elemento del limpiador de aire. 4. Instale los cables en las bujías. 5. Instale bujías nuevas con el hueco correcto. 6. Cambio del filtro de combustible. 7. Póngase en contacto con su distribuidor autorizado.
El motor pierde potencia.	<ol style="list-style-type: none"> 1. La carga del motor es excesiva. 2. El limpiador de aire está sucio. 3. El nivel del aceite del motor es bajo. 4. Las aletas de refrigeración y los conductos de aire situados debajo del alojamiento del soplador del motor están obstruidos. 5. Las bujías están picadas o sucias, o la distancia entre los electrodos es incorrecta. 6. El filtro de combustible está sucio. 7. Hay suciedad, agua o combustible viejo en el sistema de combustible. 	<ol style="list-style-type: none"> 1. Reduzca la velocidad de avance. 2. Limpie el elemento del limpiador de aire. 3. Añada aceite al cárter. 4. Elimine cualquier obstrucción de las aletas de refrigeración y de los conductos de aire. 5. Instale bujías nuevas con el hueco correcto. 6. Cambio del filtro de combustible. 7. Póngase en contacto con su distribuidor autorizado.
El motor se sobrecalienta.	<ol style="list-style-type: none"> 1. La carga del motor es excesiva. 2. El nivel del aceite del motor es bajo. 3. Las aletas de refrigeración y los conductos de aire debajo de la carcasa del soplador del motor están obstruidos. 	<ol style="list-style-type: none"> 1. Reduzca la velocidad de avance. 2. Añada aceite al cárter. 3. Elimine cualquier obstrucción de las aletas de refrigeración y de los conductos de aire.

Problema	Posible causa	Acción correctora
Hay una vibración anormal.	<ol style="list-style-type: none"> 1. Los pernos de montaje del motor están sueltos. 2. Los cojinetes del eje secundario o del cabezal de perforación están desgastados. 3. Los componentes del eje secundario o del cabezal de perforación están sueltos o desgastados. 	<ol style="list-style-type: none"> 1. Apriete los pernos de montaje del motor. 2. Sustituya los cojinetes. 3. Apriete o sustituya los componentes.
No es posible conducir la máquina.	<ol style="list-style-type: none"> 1. El manillar está elevado y el freno de estacionamiento está puesto. 2. El nivel de aceite hidráulico es bajo. 3. La válvula de remolcado está abierta. 4. El sistema hidráulico está dañado. 5. Se encuentra un fallo de presencia del operador u otro fallo. 6. La correa de la bomba está desgastada o ajustada incorrectamente. 	<ol style="list-style-type: none"> 1. Baje el manillar para quitar el freno de estacionamiento. 2. Añada fluido hidráulico. 3. Cierre la válvula de remolcado. 4. Póngase en contacto con su distribuidor autorizado. 5. Compruebe los códigos de fallo del InfoCenter. 6. Sustituya la correa de la bomba si está desgastada, o bien ajuste la tensión de la correa.
El cabezal de perforación no funciona.	<ol style="list-style-type: none"> 1. Hay una correa desgastada o destensada. 2. El embrague eléctrico está desgastado. 3. Hay un interruptor o un relé desgastado. 	<ol style="list-style-type: none"> 1. Ajuste o sustituya las correas. 2. Cambie el embrague. 3. Cambie el interruptor o el relé.
El cabezal bota durante la aireación.	<ol style="list-style-type: none"> 1. El suelo está demasiado duro. 2. Hay un problema con el ajuste del alivio. 	<ol style="list-style-type: none"> 1. Consulte los Consejos de uso. 2. Hay una respuesta dinámica del sistema de elevación. Ajuste las presiones del sistema; consulte el <i>Manual de mantenimiento</i>.
Se crea una cresta en el césped/el césped se desgarra al entrar los taladros.	<ol style="list-style-type: none"> 1. La calibración del suelo ya no es válida. 2. El césped no admite la cantidad de taladros instalados o el espaciado de taladros seleccionado. 3. El embrague no puede iniciar el cabezal de perforación lo suficientemente rápido en el modo de descenso inmediato. 	<ol style="list-style-type: none"> 1. Calibre la altura de los taladros con respecto al suelo. 2. Ajuste la cantidad o el diámetro de los taladros, ajuste el espaciado de las perforaciones y repase los Consejos de uso. 3. Inspeccione el embrague en busca de signos de desgaste o daños. Realice la aireación con el modo de descenso retardado.
Hay deformación de las perforaciones con taladros de salida lateral.	<ol style="list-style-type: none"> 1. La ranura de salida se engancha durante la salida. 	<ol style="list-style-type: none"> 1. Gire el taladro de 45° a 90° de manera que la salida sea por el lateral. Si no funciona, pruebe con un taladro hueco.
El césped se levanta o se rompe durante la aireación.	<ol style="list-style-type: none"> 1. Compruebe la inclinación del cabezal de perforación. 2. El diámetro, el espaciado o la cantidad de taladros es incorrecta para la aplicación actual. 3. La profundidad es excesiva. 4. Espaciado de las perforaciones demasiado pequeño. 5. Las condiciones del césped (es decir, la estructura de las raíces) son insuficientes para resistir los daños. 	<ol style="list-style-type: none"> 1. Consulte la especificación en el <i>Manual de mantenimiento</i>. 2. Reduzca el diámetro de los taladros, reduzca el número de taladros por cabezal o aumente el espaciado de las perforaciones. 3. Reduzca la profundidad. 4. Aumente el espaciado de las perforaciones. 5. Cambie el método de aireación o airee en otro momento.
El borde delantero de la perforación está distorsionado.	<ol style="list-style-type: none"> 1. El Roto-Link está en la posición "blando". 	<ol style="list-style-type: none"> 1. Consulte los Consejos de uso.

Notas:

Notas:

Notas:

Información sobre advertencias de la Propuesta 65 de California

¿En qué consiste esta advertencia?

Es posible que vea un producto a la venta con una etiqueta de advertencia como la siguiente:



ADVERTENCIA: Cáncer y daños reproductivos – www.p65Warnings.ca.gov.

¿Qué es la Propuesta 65?

La Propuesta 65 se aplica a cualquier empresa que opere en California, que venda productos en California o que fabrique productos que puedan venderse o llevarse a California. Estipula que el gobernador de California debe mantener y publicar una lista de sustancias químicas conocidas por causar cáncer, defectos congénitos y/o daños reproductivos. La lista, que se actualiza manualmente, incluye cientos de sustancias químicas que se encuentran en numerosos artículos cotidianos. La finalidad de la Propuesta 65 es informar al público sobre la exposición a estas sustancias químicas.

La Propuesta 65 no prohíbe la venta de productos que contienen estas sustancias, pero requiere la inclusión de advertencias en cualquier producto, embalaje o documentación que contenga el producto. Por otro lado, la advertencia de la Propuesta 65 no significa que un producto infrinja los requisitos o estándares de seguridad de los productos. De hecho, el Gobierno de California ha aclarado que una advertencia de la Propuesta 65 “no equivale a una decisión normativa de que un producto sea ‘seguro’ o ‘no seguro’”. Muchas de estas sustancias se han utilizado en productos de uso diario durante años sin que se haya producido ningún daño documentado. Para obtener más información, consulte <https://oag.ca.gov/prop65/faqs-view-all>.

Una advertencia de la Propuesta 65 significa que una empresa (1) ha evaluado la exposición y ha concluido que supera “el nivel de riesgo no significativo”, o bien (2) ha optado por proporcionar una advertencia basándose en su comprensión sobre la presencia de una sustancia química incluida en la lista sin intentar evaluar la exposición.

¿Esta ley se aplica a todos los lugares?

Las advertencias de la Propuesta 65 solo son obligatorias en virtud de la ley de California. Estas advertencias se ven por toda California en una variedad de entornos, incluidos a título enunciativo y no limitativo, restaurantes, establecimientos de alimentación, hoteles, centros educativos y hospitales, así como en una amplia variedad de productos. Por otro lado, algunos minoristas de venta online y por correo incluyen advertencias de la Propuesta 65 en sus sitios web y en sus catálogos.

¿En qué se diferencian las advertencias y los límites federales en California?

Las normas de la Propuesta 65 con frecuencia son más estrictas que las normas federales e internacionales. Existen distintas sustancias que requieren una advertencia de la Propuesta 65 a niveles mucho más bajos que los límites federales. Por ejemplo, la norma de la Propuesta 65 de advertencias relativas al plomo es de 0,5 µg/día, que es un valor muy por debajo de las normas federales e internacionales.

¿Por qué no llevan la advertencia todos los productos similares?

- Los productos vendidos en California deben llevar el etiquetado de la Propuesta 65, mientras que otros productos similares que se venden en otros lugares no tienen que llevarlos.
- Es posible que a una empresa implicada en un litigio sobre la Propuesta 65 que llegue a un acuerdo se le obligue a utilizar advertencias de la Propuesta 65 en sus productos, mientras que otras empresas que fabriquen productos similares puede que no tengan que cumplir este requisito.
- La aplicación de la Propuesta 65 no es uniforme.
- Algunas empresas pueden optar por no proporcionar advertencias porque concluyen que no están obligadas a hacerlo bajo la Propuesta 65; la falta de advertencias en un producto no significa que el producto esté libre de los productos químicos incluidos en la lista a niveles similares.

¿Por qué incluye Toro esta advertencia?

Toro ha optado por ofrecer a los consumidores el máximo de información posible para que puedan tomar decisiones informadas sobre los productos que compran y usan. Toro ofrece advertencias en ciertos casos según su conocimiento de la presencia de una o más sustancias químicas en la lista, sin evaluar el nivel de exposición, ya que no todas las sustancias químicas de la lista incluyen requisitos de límite de exposición. Si bien la exposición de los productos de Toro puede ser insignificante o dentro del rango de “riesgo no significativo”, para mayor cautela Toro ha optado por incluir las advertencias de la Propuesta 65. Además, si Toro no incluye estas advertencias, podría enfrentarse a demandas interpuestas por el Estado de California o bien particulares que deseen aplicar la Propuesta 65 y la empresa podría enfrentarse a importantes sanciones.



La Garantía Toro

Garantía limitada de dos años

Condiciones y productos cubiertos

The Toro Company y su afiliada, Toro Warranty Company, bajo un acuerdo entre sí, garantizan conjuntamente su Aireador Toro Hydroject o ProCore ("Producto") contra defectos de materiales o mano de obra durante dos años o 500 horas de operación*, lo que ocurra primero. Esta garantía es aplicable a todos los productos (estos productos tienen otras garantías). Cuando exista una condición cubierta por la garantía, repararemos el producto sin coste alguno para usted, incluyendo diagnóstico, mano de obra, piezas y transporte. El periodo de la garantía empieza en la fecha en que el Producto es entregado al comprador original al por menor.

* Producto equipado con horímetro.

Instrucciones para obtener asistencia bajo la garantía

Usted es responsable de notificar al Distribuidor de Commercial Products o al Concesionario Autorizado de Commercial Products al que compró el Producto tan pronto como exista una condición cubierta por la garantía, en su opinión. Si usted necesita ayuda para localizar a un Distribuidor de Commercial Products o a un Concesionario Autorizado, o si tiene alguna pregunta sobre sus derechos o responsabilidades bajo la garantía, puede dirigirse a:

Commercial Products Service Department
Toro Warranty Company
8111 Lyndale Avenue South
Bloomington, MN 55420-1196, EE. UU.
952-888-8801 o 800-952-2740
Correo electrónico: commercial.warranty@toro.com

Responsabilidades del propietario

Como propietario del Producto, usted es responsable del mantenimiento y los ajustes requeridos que figuran en el *Manual de operador*. El no realizar del mantenimiento y los ajustes obligatorios puede dar pie a la negación de una reclamación bajo la garantía.

Elementos y condiciones no cubiertos

No todos los fallos o averías de productos que se producen durante el periodo de garantía son defectos de materiales o de mano de obra. Esta garantía no cubre:

- Los fallos o averías del Producto que se producen como consecuencia del uso de piezas de repuesto que no sean de la marca Toro, o de la instalación y el uso de accesorios o productos adicionales o modificados que no sean de la marca Toro. Estos artículos pueden tener garantía propia ofrecida por su fabricante.
- Los fallos del Producto que se produzcan como resultado de no realizar el mantenimiento y/o los ajustes recomendados. Las reclamaciones bajo la garantía pueden ser denegadas si no se mantiene adecuadamente el producto Toro con arreglo al mantenimiento recomendado incluido en el *Manual del operador*.
- Los fallos de productos que se produzcan como consecuencia de la operación del Producto de manera abusiva, negligente o temerario.
- Piezas sujetas a consumo en el uso a menos que se demuestre que son defectuosas. Algunos ejemplos de piezas que se consumen o gastan durante la operación normal del Producto incluyen, pero no se limitan a, forros y pastillas de freno, forros de embrague, cuchillas, molinetes, contracuchillas, taladros, bujías, ruedas giratorias, neumáticos, filtros, correas, y determinados componentes de fumigadores tales como diafragmas, boquillas, válvulas de retención, etc.
- Fallos producidos por influencia externa. Los elementos que se consideran influencia externa incluyen pero no se limitan a condiciones

meteorológicas, prácticas de almacenamiento, contaminación, el uso de refrigerantes, lubricantes, aditivos, fertilizantes, agua o productos químicos no homologados, etc.

- Ruido, vibraciones, desgaste y deterioro normales.
- El "desgaste normal" incluye, pero no se limita a daños a asientos debido a desgaste o abrasión, desgaste de superficies pintadas, pegatinas o ventanas rayadas, etc.

Piezas

Las piezas cuya sustitución está prevista como mantenimiento requerido están garantizadas hasta la primera sustitución programada de dicha pieza. Las piezas sustituidas bajo esta garantía están cubiertas durante el periodo de la garantía original del producto y pasan a ser propiedad de Toro. Toro tomará la decisión final de reparar o sustituir cualquier pieza o conjunto. Toro puede utilizar piezas remanufacturadas en las reparaciones efectuadas bajo esta garantía.

El mantenimiento corre por cuenta del propietario

La puesta a punto del motor, la lubricación, la limpieza y el abrillantado, la sustitución de Elementos y condiciones no cubiertos, filtros y refrigerante y la realización del mantenimiento recomendado son algunos de los servicios normales que requieren los productos Toro y que corren por cuenta del propietario.

Condiciones Generales

La reparación por un distribuidor o concesionario autorizado Toro es su único remedio bajo esta garantía.

Ni The Toro Company ni Toro Warranty Company son responsables de daños indirectos, incidentales o consecuentes en conexión con el uso de los productos Toro cubiertos por esta garantía, incluyendo cualquier coste o gasto por la provisión de equipos de sustitución o servicio durante periodos razonables de mal funcionamiento o no utilización hasta la terminación de las reparaciones bajo esta garantía. Salvo la garantía de emisiones citada a continuación, en su caso, no existe otra garantía expresa.

Cualquier garantía implícita de mercantilidad y adecuación a un uso determinado queda limitada a la duración de esta garantía expresa. Algunos estados no permiten exclusiones de daños incidentales o consecuentes, ni limitaciones sobre la duración de una garantía implícita, de manera que las exclusiones y limitaciones arriba citadas pueden no serle aplicables a usted.

Esta garantía le otorga a usted derechos legales específicos; es posible que usted tenga otros derechos que varían de un estado a otro.

Nota respecto a la garantía del motor:

Es posible que el Sistema de Control de Emisiones de su Producto esté cubierto por otra garantía independiente que cumpla los requisitos establecidos por la U.S. Environmental Protection Agency (EPA) y/o el California Air Resources Board (CARB). Las limitaciones horarias estipuladas anteriormente no son aplicables a la Garantía del Sistema de Control de Emisiones. Si desea más información, consulte la Declaración de Garantía de Control de Emisiones del Motor que se incluye en su *Manual del operador* o en la documentación del fabricante del motor.

Países fuera de Estados Unidos o Canadá

Los clientes que compraron productos Toro exportados de los Estados Unidos o Canadá deben ponerse en contacto con su Distribuidor Toro para obtener pólizas de garantía para su país, provincia o estado. Si por cualquier razón usted no está satisfecho con el servicio ofrecido por su distribuidor, o si tiene dificultad en obtener información sobre la garantía, póngase en contacto con el importador Toro. Si fallan todos los demás recursos, puede ponerse en contacto con nosotros en Toro Warranty Company.