

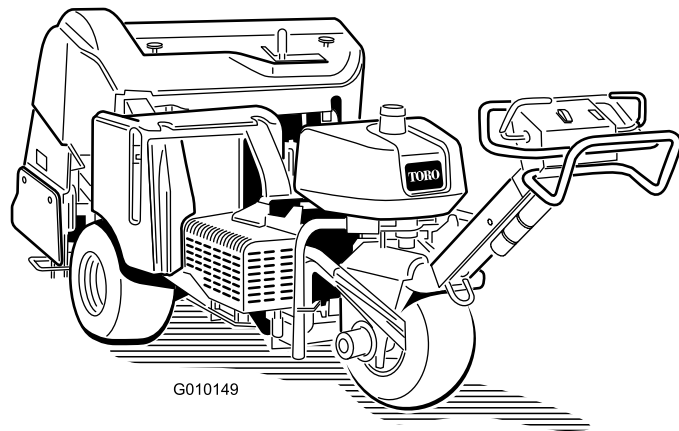


**Count on it.**

**Manual do Operador**

# Arejador ProCore® 648

Modelo nº 09200—Nº de série 407900000 e superiores



Este produto cumpre todas as diretivas europeias relevantes. Para mais informações, consulte a folha de Declaração de conformidade (DOC) em separado, específica do produto.

Como em algumas áreas existem regulamentos locais, estaduais ou federais que exigem que no motor desta máquina seja utilizado uma proteção contra chamas, esta está disponível como opção. Se necessitar de uma proteção contra chamas, contacte o seu distribuidor autorizado Toro. As proteções contra chamas genuínas da Toro são aprovadas pelo Serviço Florestal USDA.

O Manual do proprietário do motor é fornecido para informações acerca do sistema de emissões, manutenção e garantia da US Environmental Protection Agency (EPA) e regulamento de controlo de emissões da Califórnia. A substituição pode ser solicitada através do fabricante do motor.

### ▲ AVISO

#### CALIFÓRNIA Proposição 65 Aviso

É do conhecimento do Estado da Califórnia que os gases de escape deste motor contêm químicos que podem provocar cancro, defeitos congénitos ou outros problemas reprodutivos.

Os pólos, terminais e restantes acessórios da bateria contêm chumbo e derivados de chumbo; é do conhecimento do Estado da Califórnia que estes químicos podem provocar cancro e problemas reprodutivos. Lave as mãos após a utilização.

## Introdução

Um operador apeado controla esta máquina, que se destina a ser utilizada por operadores contratados profissionais em aplicações comerciais. A máquina foi principalmente concebida para arejamento de grandes áreas, em relvados bem mantidos em parques, campos de golfe, campos desportivos e áreas comerciais. Se a máquina for utilizada com qualquer outro propósito, poderá pôr em perigo o utilizador ou outras pessoas.

Leia estas informações com atenção para saber como operar e realizar a manutenção adequada do produto, além de evitar lesões e danos ao produto. A

utilização correta e segura do produto é da exclusiva responsabilidade do utilizador.

Aceda a [www.Toro.com](http://www.Toro.com) para obter materiais de formação sobre segurança e operação de produtos, informações sobre acessórios, ajuda para localizar um representante ou para registar o seu produto.

Sempre que necessitar de assistência, peças genuínas Toro ou informações adicionais, entre em contacto com um representante de assistência autorizado ou com o serviço de assistência Toro, indicando os números de modelo e de série do produto. **Figura 1** identifica a localização dos números de série e de modelo do produto. Escreva os números no espaço fornecido.

**Importante:** Com o seu dispositivo móvel, pode ler o código QR (se equipado) no autocolante com o número de série para aceder a informações sobre garantia, peças e outros produtos.

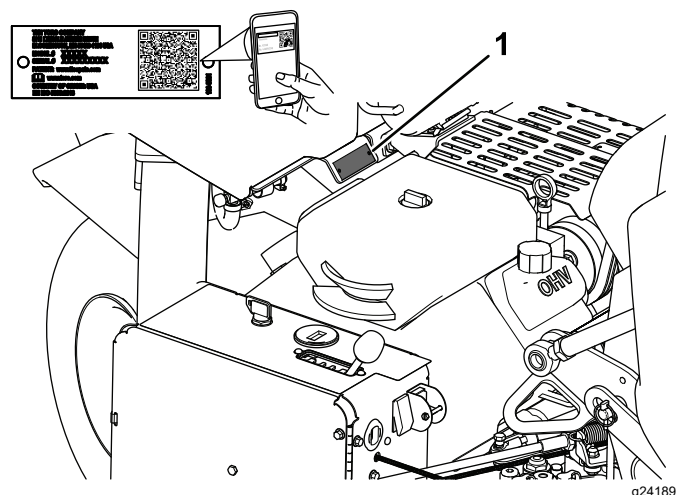


Figura 1

1. Localização dos números de modelo e de série

Modelo nº \_\_\_\_\_

Nº de série \_\_\_\_\_

Este manual identifica potenciais perigos e tem mensagens de segurança identificadas pelo símbolo de alerta de segurança (**Figura 2**), que identifica perigos que podem provocar ferimentos graves ou mesmo a morte, se não respeitar as precauções recomendadas.



Figura 2

Símbolo de alerta de segurança

g000502

Neste manual são utilizadas duas palavras para destacar informações. A palavra **Importante** chama a atenção para informações mecânicas específicas e a palavra **Observação** destaca informações gerais que merecem atenção especial.

# Índice

Segurança .....	4	Depois da operação .....	28
Segurança geral .....	4	Segurança após o funcionamento .....	28
Autocolantes de segurança e de instruções .....	5	Limpeza da máquina .....	28
Instalação .....	9	Localização dos pontos de fixação .....	29
1 Instalação das rodas traseiras .....	10	Transporte da máquina .....	29
2 Instalação do manípulo .....	10	Manutenção .....	31
3 Fixação do capot traseiro (apenas CE) .....	11	Segurança de manutenção .....	31
4 Fixação da cobertura da correia (apenas CE) .....	11	Plano de manutenção recomendado .....	31
5 Aplicação do autocolante CE e o autocolante do ano de fabrico .....	12	Lista de manutenção diária .....	32
6 Instalação de suportes de dentes, protetores de relva e dentes .....	12	Procedimentos a efectuar antes da manutenção .....	33
7 Carregamento da bateria .....	13	Elevação da máquina .....	33
Descrição geral do produto .....	13	Lubrificação .....	34
Comandos .....	13	Verificação dos rolamentos da cabeça de perfuração .....	34
Especificações .....	16	Manutenção do motor .....	35
Engates/acessórios .....	16	Segurança do motor .....	35
Antes da operação .....	17	Manutenção do filtro de ar .....	35
Segurança antes da operação .....	17	Especificação do óleo do motor .....	36
Abastecimento de combustível .....	17	Verificação do nível de óleo do motor .....	37
Realização da manutenção diária .....	18	Substituição do óleo e do filtro do motor .....	37
O sistema de segurança .....	18	Manutenção das velas incandescentes .....	38
Durante a operação .....	18	Limpeza do painel do motor .....	39
Segurança durante o funcionamento .....	18	Manutenção do sistema de combustível .....	39
Segurança em declives .....	19	Mudança do filtro de combustível .....	39
Ligação do motor .....	19	Esvaziamento do depósito de combustível .....	40
Desligação do motor .....	19	Manutenção do sistema eléctrico .....	41
Utilização da máquina .....	20	Segurança do sistema eléctrico .....	41
Definição da profundidade dos furos .....	20	Carregamento da bateria .....	41
Utilização do marcador de linhas .....	20	Manutenção da bateria .....	42
Sustentar a cabeça de perfuração com o trinco de segurança .....	21	Verificação dos fusíveis: .....	43
Configuração do acompanhamento do solo manual .....	21	Módulo de controlo do arejador (ACM) .....	43
Instalação de suportes de dentes, protetores de relva e dentes .....	22	Manutenção do sistema de transmissão .....	45
Substituição de dentes .....	23	Verificação da pressão dos pneus .....	45
Ajuste da transferência de peso .....	24	Ajuste da posição neutra da transmissão de tração .....	45
Junta de peso adicional .....	24	Manutenção das correias .....	46
Empurrar/puxar a máquina manualmente .....	24	Afinação da correia da bomba .....	46
Reposição do circuito de controlo do sistema .....	25	Inspeção das correias .....	46
Mover a máquina quando a cabeça de perfuração está baixada .....	25	Manutenção do sistema de controlo .....	47
Sugestões de utilização .....	26	Reposição do sistema de acompanhamento do solo .....	47
		Manutenção do sistema hidráulico .....	48
		Segurança do sistema hidráulico .....	48
		Verificação das linhas hidráulicas .....	48
		Especificações do fluido hidráulico .....	48
		Verificação do nível de fluido hidráulico .....	48
		Substituição do óleo e dos filtros hidráulicos .....	49
		Portas de verificação do sistema hidráulico .....	50
		Manutenção do arejador .....	51
		Verificação do aperto das fixações .....	51
		Ajuste dos resguardos laterais .....	51
		Substituição dos protetores de relva .....	51
		Ajuste do intervalo entre furos .....	51


Marcas de tempo da cabeça de perfuração.....	52
Armazenamento .....	53
Resolução de problemas .....	55

# Segurança

## Segurança geral

Este produto pode causar ferimentos pessoais. Respeite sempre todas as instruções de segurança, de modo a evitar ferimentos pessoais graves.

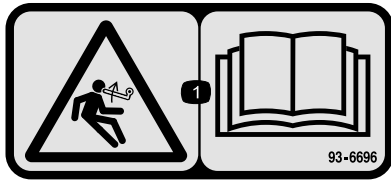
- Leia e compreenda o conteúdo deste *Manual do utilizador* antes de ligar o motor.
- Enquanto utilizar a máquina, esteja permanentemente atento. Não se envolva em nenhuma atividade que dê azo a distrações, caso contrário poderão ocorrer ferimentos ou danos materiais.
- Não coloque as mãos ou os pés perto de componentes em movimento da máquina.
- Não opere a máquina sem que todos os resguardos e outros dispositivos protetores de segurança estejam instalados e a funcionar.
- Mantenha a máquina a uma distância segura de pessoas quando estiver em movimento.
- Mantenha-se afastado de qualquer abertura de descarga. Mantenha pessoas e animais domésticos longe da máquina.
- Mantenha as crianças afastadas da área de operação. Nunca permita que crianças utilizem a máquina.
- Pare a máquina, desligue o motor, engate o travão de estacionamento, retire a chave e aguarde que todas as peças parem antes de prestar assistência, abastecer ou desobstruir a máquina.

O uso e manutenção impróprios desta máquina podem resultar em ferimentos. Para reduzir o risco de lesões, respeite estas instruções de segurança e preste sempre atenção ao símbolo de alerta de segurança , que indica: Cuidado, Aviso ou Perigo – instruções de segurança pessoal. O não cumprimento destas instruções pode resultar em ferimentos pessoais ou mesmo em morte.

# Autocolantes de segurança e de instruções



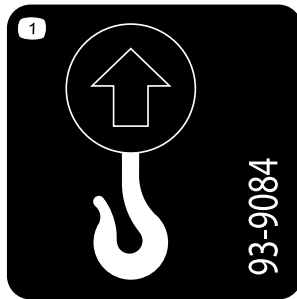
Os autocolantes de segurança e de instruções são facilmente visíveis e situam-se próximo das zonas de potencial perigo. Substitua todos os autocolantes danificados ou em falta.



93-6696

decal93-6696

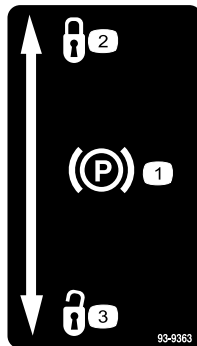
1. Perigo de energia acumulada – leia o *Manual do utilizador*.



93-9084

decal93-9084

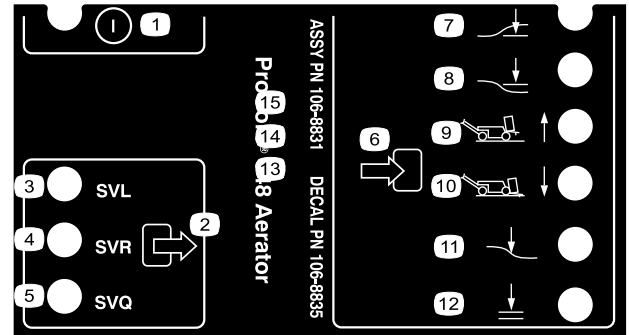
1. Ponto de elevação
2. Ponto de fixação



93-9363

decal93-9363

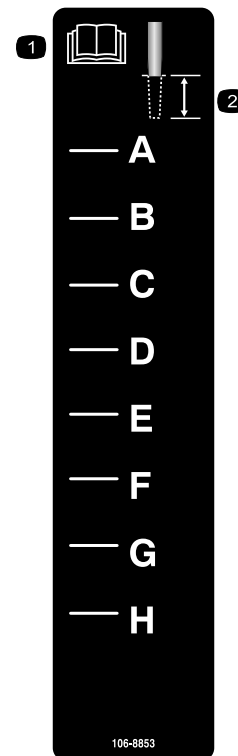
1. Travão de estacionamento
2. Bloqueado
3. Desbloqueado



106-8835

decal106-8835

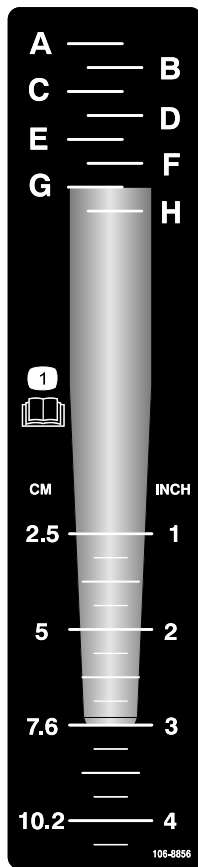
- |                                   |                        |
|-----------------------------------|------------------------|
| 1. Ligar/desligar                 | 7. Cabeça para baixo   |
| 2. Saída                          | 8. Cabeça para cima    |
| 3. Válvula de solenóide, inferior | 9. Transporte (1)      |
| 4. Válvula de solenóide, superior | 10. Arejar (4)         |
| 5. Válvula de solenóide, rápido   | 11. Seguimento do solo |
| 6. Entrada                        | 12. Baixar OK          |



106-8853

decal106-8853

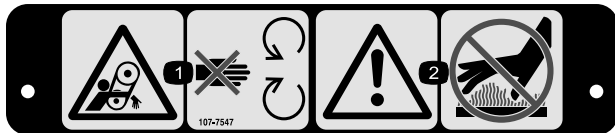
1. Leia o *Manual do utilizador*.
2. Profundidade do furo



106-8856

decal106-8856

1. Leia o *Manual do utilizador*.



107-7547

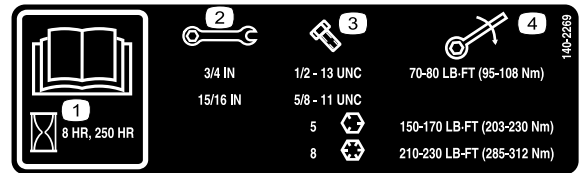
decal107-7547

1. Risco de emaranhamento, 2. Aviso – Não toque nas correia – mantenha-se afastado das peças móveis.



107-7555

decal107-7555



decal140-2269

140-2269

1. Leia o *Manual do utilizador*.
2. Tamanho da chave de bocas
3. Tamanho do parafuso
4. Aperto



decalbatterysymbols

### Sinalética das baterias

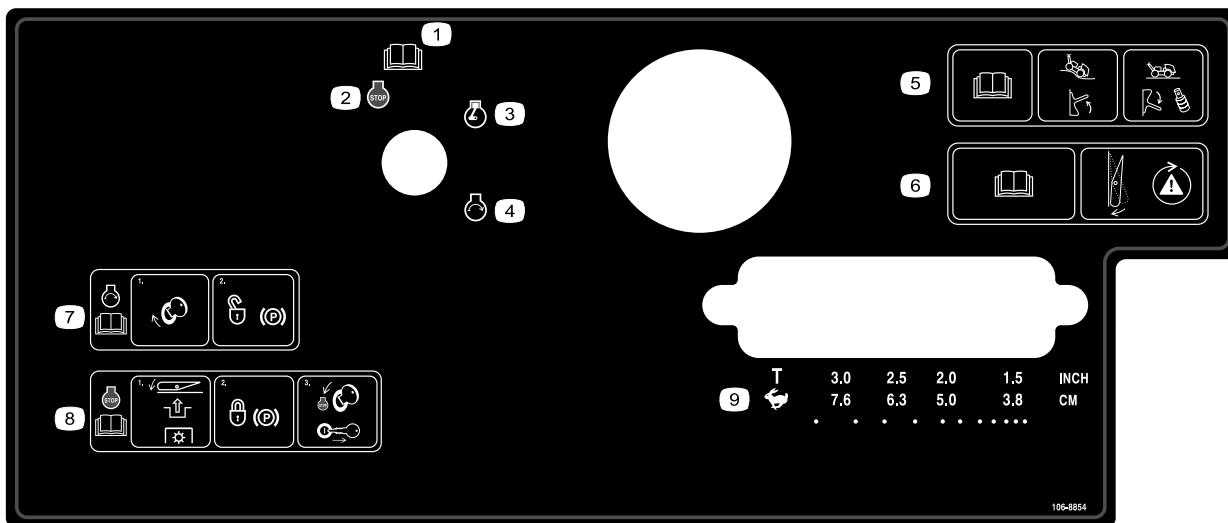
Sinalética existente na bateria.

1. Perigo de explosão
2. Proibido fumar, fazer lume, ou labaredas
3. Perigo de queimaduras com substâncias/líquidos corrosivos
4. Use proteção para os olhos.
5. Leia o *Manual do utilizador*.
6. Mantenha as pessoas afastadas da bateria.
7. Proteja devidamente os olhos; os gases explosivos podem provocar a cegueira e outras lesões.
8. A solução corrosiva das baterias provoca cegueira ou queimaduras graves.
9. Lave imediatamente os olhos com água e procure assistência médica imediata.
10. Contém chumbo; não deite fora



decal133-8062

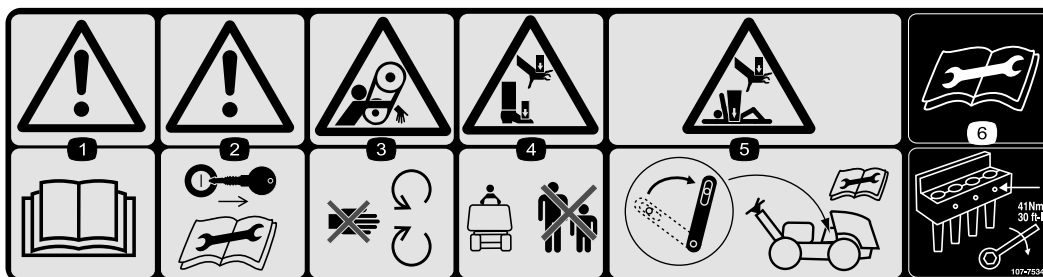
133-8062



**106-8854**

decal106-8854

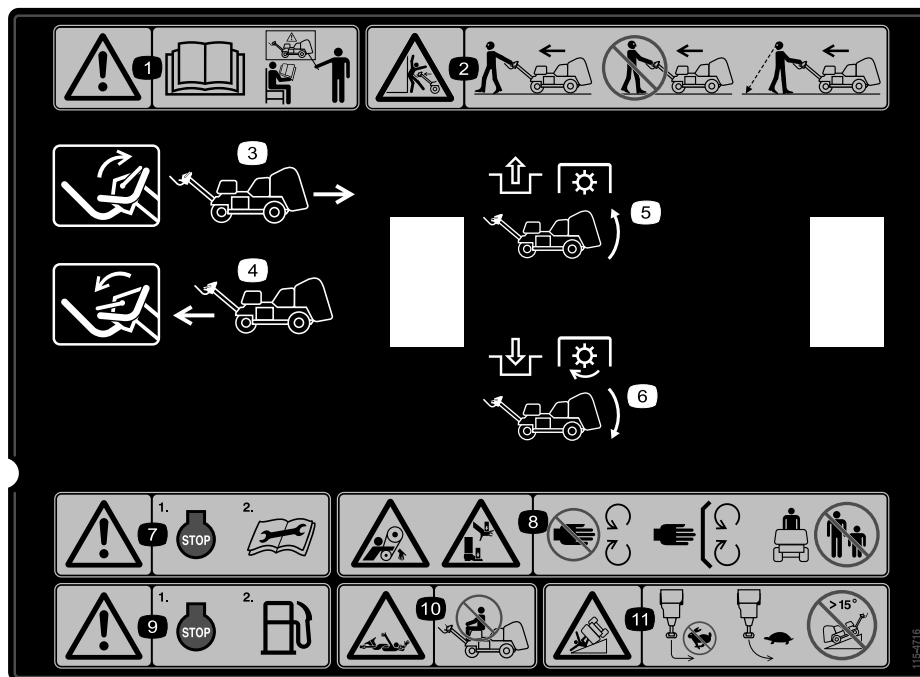
1. Leia o *Manual do utilizador*.
2. Motor – desligar
3. Motor – funcionamento
4. Motor – arranque
5. Leia o *Manual do operador*; mova o interruptor para cima para ligar o acompanhamento do solo; mova o interruptor para baixo e instale os espaçadores para desligar o acompanhamento do solo.
6. Leia o *Manual do operador*; pressione o interruptor para testar o sistema de segurança.
7. Para ligar o motor, rode a chave de ignição e desengate o travão de estacionamento; leia o *Manual do operador*.
8. Para desligar o motor, pressione o interruptor para desengatar a tomada de força, engate o travão de estacionamento e rode a chave da ignição para a posição Parar e retire-a; leia o *Manual do utilizador*.
9. Transporte ou seleção de intervalo entre furos



**107-7534**

decal107-7534

1. Atenção – Consulte o *Manual do utilizador*.
2. Atenção — retire a chave antes de proceder à manutenção.
3. Risco de emaranhamento, correia – mantenha-se afastado das peças móveis.
4. Risco de esmagamento de mãos ou pés — mantenha as pessoas afastadas da máquina.
5. Risco de esmagamento de mãos ou corpo — acione o trinco de segurança antes de proceder à manutenção.
6. Leia o *Manual do utilizador* antes de proceder à manutenção — aperte os torques parafusos de fixação com 41 N·m.



decal115-4716

### 115-4716

1. Atenção — leia o *Manual do utilizador*; não utilize esta máquina a não ser que tenha a formação adequada.
2. Risco de esmagamento — caminhe para a frente e voltado para a frente enquanto utiliza a máquina; não caminhe para trás nem desvie o olhar quando utilizar a máquina; olhe para trás quando andar para trás enquanto utiliza a máquina.
3. Levante a pega para fazer marcha-atrás.
4. Baixe a pega para avançar.
5. Desative a tomada de força e levante a cabeça
6. Ative a tomada de força e baixe a cabeça
7. Aviso — desligue o motor antes de proceder à manutenção.
8. Risco de emaranhamento, correia; risco de esmagamento de mãos ou pés — mantenha-se afastado de peças móveis, mantenha todas as proteções e coberturas no sítio; mantenha as pessoas afastadas.
9. Aviso — desligue o motor antes de abastecer de combustível.
10. Risco de emaranhamento, veio — não transporte passageiros.
11. Risco de capotamento — não faça curvas apertadas se circular a grande velocidade; abraque ao fazer uma curva; não utilize a máquina numa inclinação com mais de 15°.



# Instalação

## Peças soltas

Utilize a tabela abaixo para verificar se todas as peças foram enviadas.

Procedimento	Descrição	Quantidade	Utilização
1	Conjunto da roda	2	Instale as rodas traseiras.
2	Porca de bloqueio (½ pol.) Guia dos cabos Parafuso (5/16 pol. x ½ pol.)	3 1 2	Instalar o manípulo.
3	Bloqueio do fecho Parafuso de cabeça hexagonal Anilha de bloqueio de dentes internos	2 2 2	Fixação do capot traseiro (apenas CE).
4	Cordão Rebite cego Parafuso (¼ pol. x 1 pol.) Porca de bloqueio (¼ pol.)	1 1 1 1	Fixar da cobertura da correia (apenas CE).
5	Autocolante CE Aplicar o autocolante do ano de fabrico	1 1	Aplicar o autocolante CE e o autocolante do ano de fabrico.
6	Nenhuma peça necessária	–	Instalar de suportes de dentes, protetores de relva e dentes.
7	Nenhuma peça necessária	–	Carregamento da bateria.

## Componentes e peças adicionais

Descrição	Quantidade	Utilização
Chave de ignição	2	Ligue a máquina
Grampo de fixação do protetor de relva Porca flangeada	4 12	Instale os protetores de relva.
Manual do utilizador Manual do proprietário do motor	1 1	Leia antes de utilizar a máquina.
Declaração de conformidade	1	Certificação CE
Lista de pré-entrega	1	Certifique-se de que todos os procedimentos de configuração foram completados antes da entrega.

**Nota:** A dianteira da máquina encontra-se na pega do operador e é a posição normal do operador. Os lados esquerdo e direito são em relação à direção de avanço à medida que avança com a máquina atrás de si.

**Nota:** Para subir a cabeça de perfuração depois de tirar a máquina da caixa, ligue o motor e prima o botão Reset (Reposição). Consulte [Ligação do motor \(página 19\)](#) e [Reposição do circuito de controlo do sistema \(página 25\)](#) para obter mais informações.

# 1

## Instalação das rodas traseiras

Peças necessárias para este passo:

2	Conjunto da roda
---	------------------

### Procedimento

1. Retire as 8 porcas de roda que fixam a parte de trás da máquina à embalagem.
2. Monte um conjunto de roda em cada cubo da roda traseira (Figura 3).

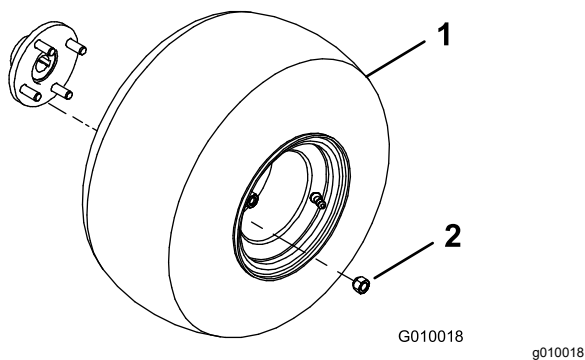


Figura 3

1. Conjunto da roda
2. Porca da roda

3. Instale as porcas de roda (Figura 3) e aperte-as com 61 a 75 N·m.
4. Encha todos os pneus com uma pressão de 0,83 bar.

# 2

## Instalação do manípulo

Peças necessárias para este passo:

3	Porca de bloqueio (½ pol.)
1	Guia dos cabos
2	Parafuso (5/16 pol. x ½ pol.)

### Procedimento

1. Instale o manípulo na parte frontal da máquina, rodando-o cuidadosamente. Tenha cuidado para não danificar os cabos.
2. Insira as cavilhas de montagem do manípulo nos orifícios do eixo (Figura 4).

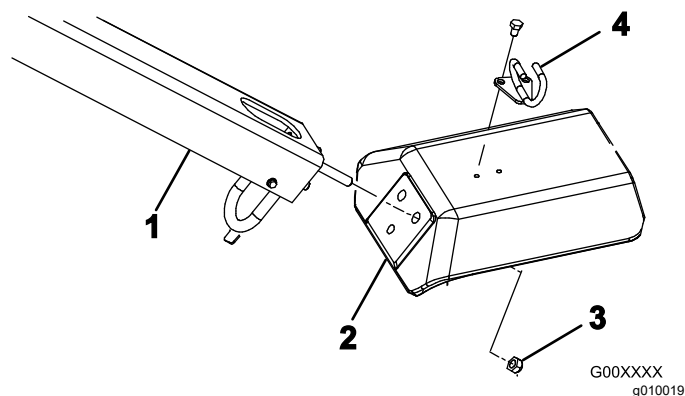


Figura 4

1. Manípulo
2. Eixo
3. Porca de bloqueio
4. Guia dos cabos

3. Fixe as cavilhas da pega ao eixo (Figura 4) com 3 porcas de bloqueio (½ pol.).
4. Introduza a guia à volta dos cabos.
5. Monte o guia dos cabos na parte de cima do eixo (Figura 4) com 2 parafusos (5/16 pol. x ½ pol.).

# 3

## Fixação do capot traseiro (apenas CE)

Peças necessárias para este passo:

2	Bloqueio do fecho
2	Parafuso de cabeça hexagonal
2	Anilha de bloqueio de dentes internos

### Procedimento

Se estiver a configurar esta máquina para utilização na União Europeia (CE), fixe o capot traseiro da seguinte forma para estar em conformidade com os regulamentos CE.

1. Instale o bloqueio do fecho sobre os fechos do capot do lado esquerdo e lado direito (Figura 5) com um parafuso de cabeça hexagonal (dois no total).

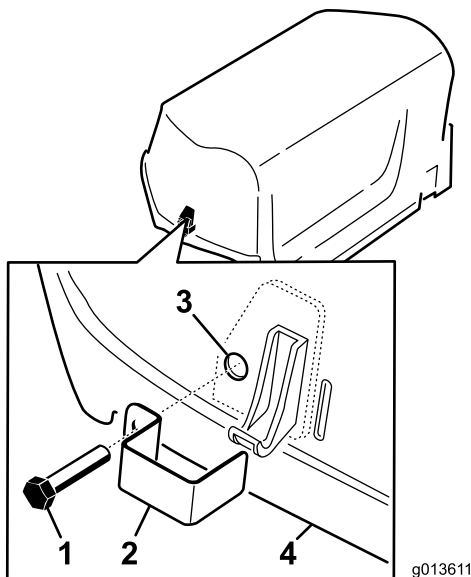


Figura 5

- |                                 |   |
|---------------------------------|---|
| 1. Parafuso de cabeça hexagonal | 3. Anilha de bloqueio interna (dentro do capot) |
| 2. Bloqueio do fecho            | 4. Capot  |

2. Utilizando um alicate ou uma chave ajustável, aperte uma anilha de bloqueio interna em cada parafuso (1 a 2 roscas) para prender os parafusos (Figura 5).

# 4

## Fixação da cobertura da correia (apenas CE)

Peças necessárias para este passo:

1	Cordão
1	Rebite cego
1	Parafuso (¼ pol. x 1 pol.)
1	Porca de bloqueio (¼ pol.)

### Procedimento

Se estiver a configurar esta máquina para estar em conformidade com os regulamentos CE, fixe a cobertura da correia da seguinte forma:

1. Localize o furo na cobertura da correia junto da alavanca de bloqueio (Figura 6 e Figura 7).

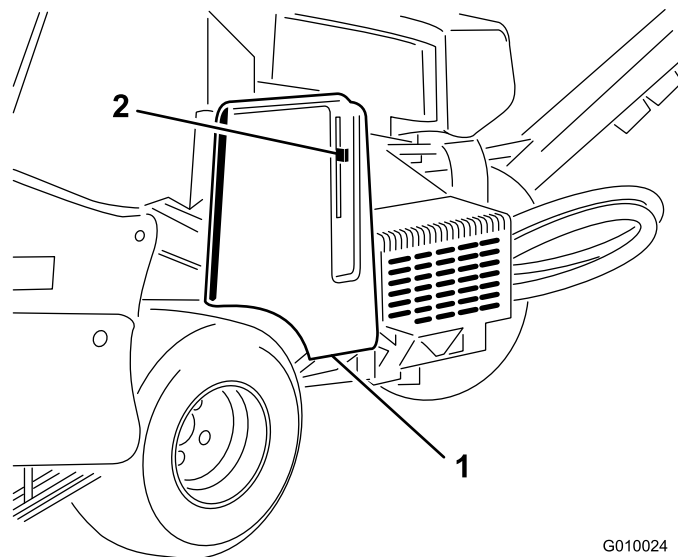


Figura 6

- |                         |                         |
|-------------------------|-------------------------|
| 1. Cobertura da correia | 2. Alavanca de bloqueio |
|-------------------------|-------------------------|

2. Utilizando o furo na cobertura da correia, instale o conjunto do cordão com um rebite cego (Figura 7).

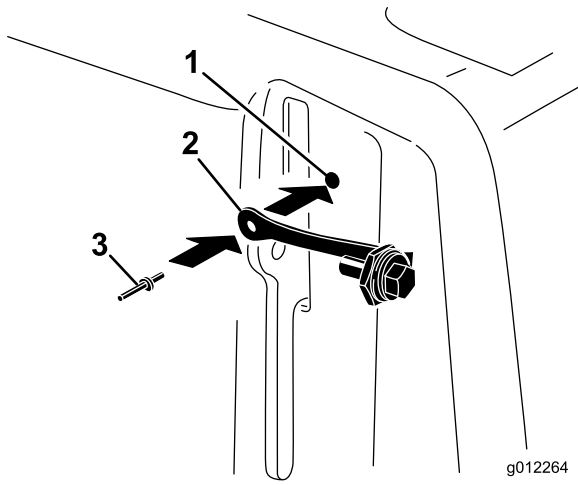
# 5

## Aplicação do autocolante CE e o autocolante do ano de fabrico

### Apenas CE

#### Peças necessárias para este passo:

1	Autocolante CE
1	Aplicar o autocolante do ano de fabrico



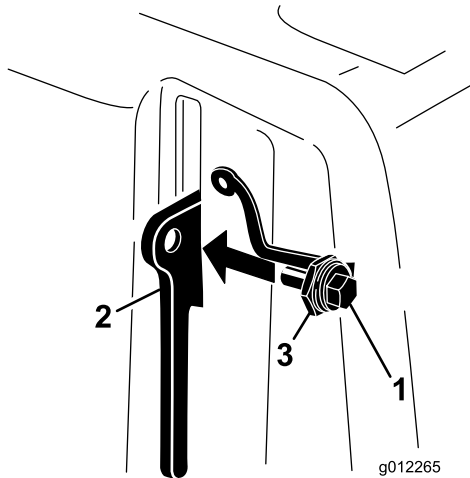
g012264

g012264

**Figura 7**

1. Furo da cobertura da correia
2. Cordão
3. Rebite cego

3. Aperte o parafuso na alavanca de bloqueio (Figura 8).

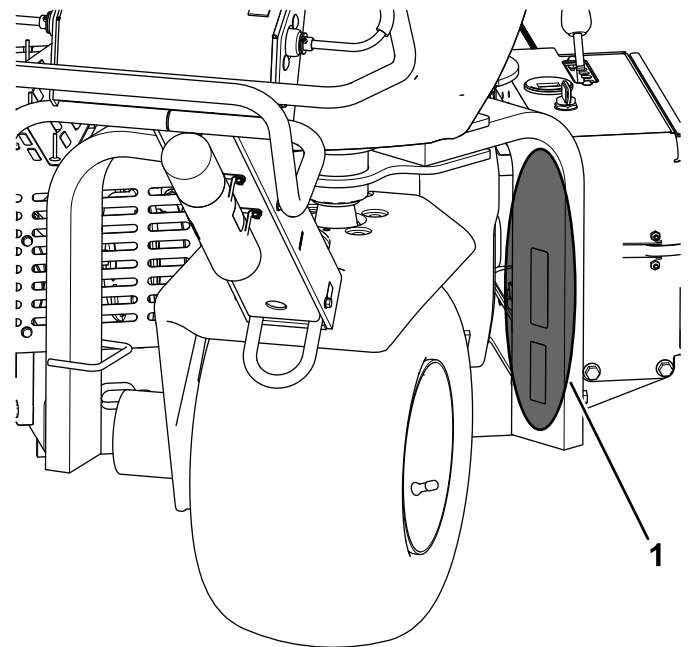


g012265

g012265

**Figura 8**

1. Parafuso
2. Alavanca de bloqueio
3. Porca



g243051

**Figura 9**

1. Aplique os autocolantes aqui.

# 6

## Instalação de suportes de dentes, protetores de relva e dentes

Nenhuma peça necessária

### Procedimento

Está disponível uma vasta gama de suportes de dentes, protetores de relva e dentes para a máquina. Instale a configuração adequada para a aplicação como descrito na [Instalação de suportes de dentes, protetores de relva e dentes \(página 22\)](#).

# 7

## Carregamento da bateria

Nenhuma peça necessária

### Procedimento

Carregue a bateria antes da primeira utilização; consulte a [Carregamento da bateria \(página 41\)](#).

## Descrição geral do produto

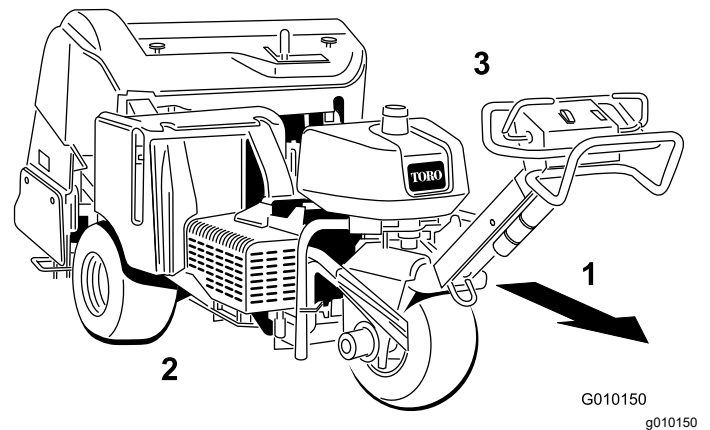


Figura 10

1. Frente (direção de operação)
2. Lado direito
3. Lado esquerdo

## Comandos

Familiarize-se primeiro com todos os comandos antes de ligar o motor e utilizar a máquina.

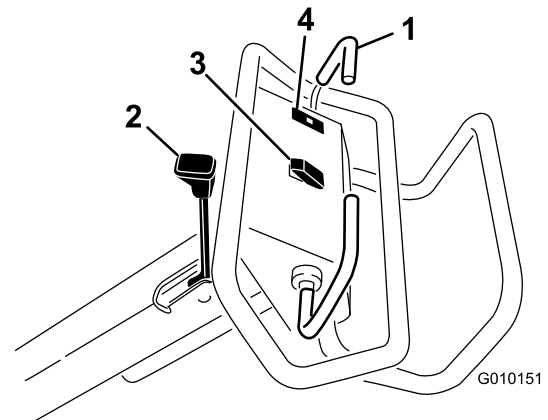


Figura 11

1. Pega de tração
2. Alavanca do travão de estacionamento
3. Interruptor de ativação/subida, descida
4. Luz de aviso da pressão do óleo

## Pega de tração

Para avançar, empurre a pega de tração para a frente. Para andar para trás, empurre a pega de tração para trás ([Figura 11](#)).

- Quanto mais mover a pega de tração, mais depressa a máquina se move.
- Para parar a máquina, solte ambas as pegas de tração.

## Alavanca do travão de estacionamento

**Importante:** Se parar a máquina ou se se afastar da mesma, engate sempre o travão de estacionamento.

- Para engatar o travão de mão, desloque a alavanca do travão no sentido da pega do operador (Figura 11).

**Nota:** Pode ter de mover a máquina para a frente e para trás ligeiramente quando engatar o travão de mão.

- Para desengatar o travão de mão, desloque a alavanca do travão afastando-a da pega do operador.

**Nota:** Pode ter de mover a máquina para a frente e para trás ligeiramente quando desengatar o travão.

## Luz de aviso da pressão do óleo

A luz de aviso da pressão do óleo (Figura 11) acende-se quando a pressão do óleo está abaixo de um nível seguro. Se esta situação se verificar, desligue o motor e descubra qual a causa do sucedido. Efetue as reparações necessárias antes de ligar novamente o motor.

## Interruptor de ativação/subida, descida

**Subida** – pressione a parte superior do interruptor (Figura 11) para fazer subir a cabeça de perfuração e desengatar a cabeça de perfuração. O motor deve estar a funcionar para gerar pressão de elevação. Se a cabeça de perfuração estiver abaixo da altura de transporte, consulte [Reposição do circuito de controlo do sistema](#) (página 25).

**Descida/ativação** – pressione a parte inferior do interruptor (Figura 11) para fazer descer e ativar a cabeça de perfuração. A pega de tração deve estar na posição mais para a frente para ativar o interruptor.

## ⚠ PERIGO

Quando a cabeça de perfuração está a trabalhar, pode ferir as suas mãos e pés.

Mantenha as mãos e os pés longe da cabeça de perfuração. Certifique-se de que a área da cabeça de perfuração está livre de quaisquer obstruções antes de a baixar.

Para baixar a cabeça de perfuração sem a ativar, coloque a chave na ignição na posição FUNCIONAMENTO (sem o motor a funcionar), coloque a pega de tração na posição para a frente e pressione a parte inferior do interruptor.

## Interruptor da ignição e chave

Utilize o interruptor de ignição (Figura 12) para ligar e desligar o motor. O interruptor tem 3 posições:

- ARRANQUE — rode a chave no sentido horário para a posição ARRANQUE para ativar o motor de arranque.
- LIGAR — quando o motor arrancar, solte a chave e ela passa automaticamente para a posição LIGAR.
- DESLIGAR - rode a chave no sentido contrário ao dos ponteiros do relógio para a posição DESLIGAR para desligar o motor.

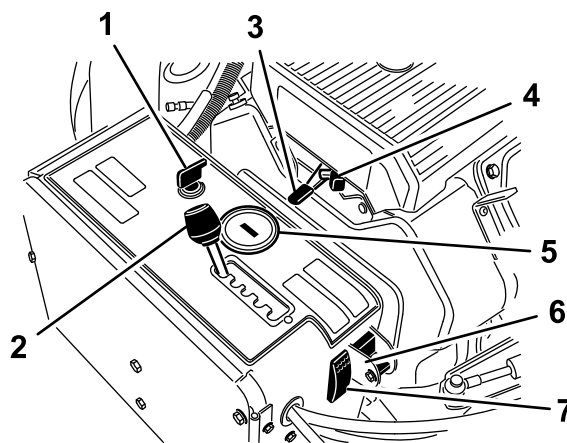


Figura 12

- |  |  |
|--|--|
| 1. Interruptor da ignição e chave      | 5. Contador de horas/conta-rotações            |
| 2. Alavanca de espaçamento do arejador | 6. Dispositivo manual de seguimento do terreno |
| 3. Alavanca do acelerador              | 7. Interruptor de reinicialização do sistema   |
| 4. Estrangulador                       |  |

## Alavanca de espaçamento do arejador

Mova a alavanca de espaçamento do arejador (Figura 12) para o intervalo entre furos pretendido ou para T para transporte.

## Alavanca do acelerador

Utilize a alavanca do acelerador (Figura 12) para controlar a velocidade do motor. Deslocar a alavanca do acelerador para a frente aumenta a velocidade do motor (posição RÁPIDO); Deslocar para trás diminui a velocidade do motor (posição LENTO). A velocidade do motor regula a velocidade da cabeça de perfuração e controla a velocidade da máquina.

## Contador de horas/conta-rotações

- Quando o motor é desligado, o contador de horas/conta-rotações (Figura 12) apresenta o número de horas que o motor trabalhou.
- Quando o motor está a trabalhar, o contador de horas/conta-rotações apresenta a velocidade do motor em rotações por minuto (rpm).
- O contador de horas/conta-rotações apresenta os seguintes lembretes de manutenção:
  - Após as primeiras 50 horas de funcionamento e, depois, a cada 100 horas (por exemplo, 150, 250, 350, etc.) o ecrã apresenta “CHG OIL” (“MUDAR ÓLEO”) para o lembrar de que deve mudar o óleo do motor.
  - Após cada 100 horas (por exemplo, 100, 200, 300, etc.), o ecrã apresenta “SVC” (“MANUTENÇÃO”) para o lembrar de que deve efetuar os outros procedimentos de manutenção com base numa programação de 100, 200 ou 500 horas.

**Nota:** Estes lembretes surgem três horas antes do intervalo de manutenção e piscam a intervalos regulares durante seis horas.

## Ar

Utilize o ar quando ligar um motor frio (Figura 12).

## Dispositivo manual de seguimento do terreno

Rode o dispositivo para a posição em baixo para desligar a função TrueCore (Figura 12). Retire o parafuso para ter acesso ao dispositivo manual.

## Interruptor de reinicialização do sistema

Prima o interruptor de reinicialização do sistema (Figura 12) para subir a cabeça de perfuração, se a máquina ficar desativada (por exemplo, a máquina fica sem combustível).

## Válvula de bloqueio de combustível

Utilize a válvula de corte de combustível para controlar o combustível que vem do depósito de combustível (Figura 13).

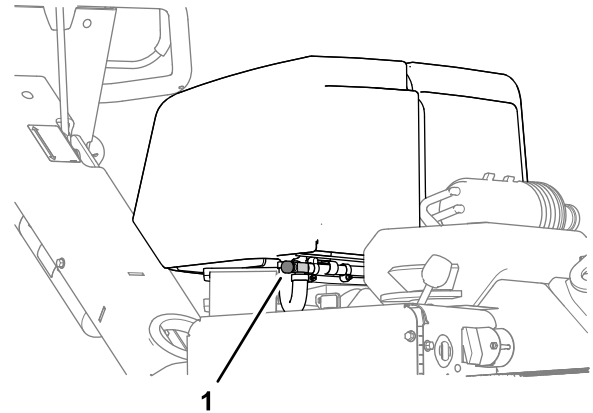


Figura 13

g263574

1. Válvula de corte de combustível

## Alavanca de profundidade de arejamento

Mova a alavanca para a profundidade de arejamento pretendida (Figura 14).

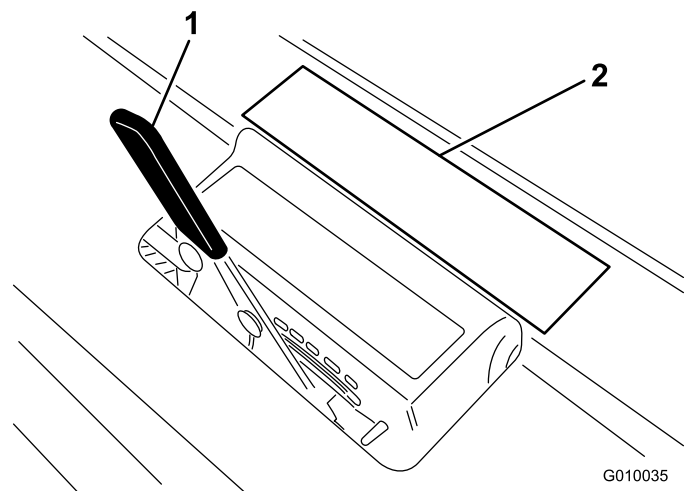


Figura 14

G010035

g010035

1. Alavanca de profundidade de arejamento
2. Autocolante de profundidade

# Especificações

**Nota:** As especificações e o desenho do produto estão sujeitos a alterações sem aviso prévio.

Largura	127 cm
Distância entre eixos	113 cm
Largura do rasto	97 cm
Largura de perfuração	122 cm
Comprimento	265 cm
Altura da cabeça (levantada)	114 cm
Altura da cabeça (baixada)	93 cm
Altura, manípulo	104 cm
Altura em relação ao solo	12 cm
Velocidade em avanço	0 a 6 km/h
Velocidade em marcha-atrás	0 a 3 km/h
Peso líquido	721 kg

# Engates/acessórios

Está disponível uma seleção de engates e acessórios aprovados pela Toro para utilização com a máquina, para melhorar e expandir as suas capacidades. Contacte o distribuidor autorizado Toro ou vá a [www.Toro.com](http://www.Toro.com) para obter uma lista de todos os engates e acessórios aprovados.

Para garantir o máximo desempenho e segurança contínua certificada da máquina, adquira sempre peças sobressalentes e acessórios genuínos da Toro. A utilização de peças sobressalentes e acessórios produzidos por outros fabricantes pode ser perigosa e pode utilizar um espaço vazio na garantia do produto.

Consulte a seguinte tabela de configuração dos dentes para obter informações sobre a cabeça de dentes, o protetor de relva e os dentes.

## Tabela de configuração dos dentes

Descrição da cabeça de dentes	Espaçamento da cabeça de dentes	Tamanho da haste	Quantidade de dentes	Tipo de protetor de relva (quantidade)
Cabeça com 2x5 pequenos dentes	41 mm	9,5 mm	60	5 dentes - curto (2) 5 dentes - comprido (1)
Cabeça com 1x6 pequenos dentes	32 mm	9,5 mm	36	6 dentes - curto (2) 6 dentes - comprido (1)
Cabeça com 3 dentes (7/8 pol.)	66 mm	22,2 mm	18	3 dentes - curto (2) 3 dentes - comprido (1)
Cabeça com 3 dentes (3/4 pol.)	66 mm	19,5 mm	18	3 dentes - curto (2) 3 dentes - comprido (1)
Cabeça com 4 dentes (3/4 pol.)	51 mm	19,5 mm	24	4 dentes - curto (2) 4 dentes - comprido (1)
Cabeça com 5 dentes agulha	41 mm	—	30	5 dentes - curto (2) 5 dentes - comprido (1)



# Funcionamento

**Nota:** Determine os lados direito e esquerdo da máquina a partir da posição normal de utilização.

## Antes da operação

## Segurança antes da operação

### Segurança geral

- Nunca permita que crianças ou pessoal não qualificado utilizem ou procedam à assistência técnica da máquina. Os regulamentos locais podem determinar restrições relativamente à idade do utilizador. A formação de todos os operadores e mecânicos é da responsabilidade do proprietário.
- Familiarize-se com o funcionamento seguro do equipamento, com os controlos do utilizador e com os sinais de segurança.
- Saiba como parar a máquina e desligar o motor rapidamente.
- Verifique se os comandos de presença do utilizador, os interruptores de segurança e os resguardos estão corretamente montados e a funcionar corretamente. Não utilize a máquina se estes componentes não estiverem a funcionar corretamente.
- Antes da operação, inspecione sempre a máquina para assegurar que os dentes estão em boas condições. Substitua os dentes gastos ou danificados.
- Inspeccione a área na qual tenciona utilizar a máquina e remova todos os objetos em que a máquina possa embater.
- Localize e marque todas as linhas elétricas ou de comunicações, componentes de rega e outras obstruções elétricas na área a arejar. Retire os perigos, se possível, ou planeie como evitá-los.
- Estacione a máquina numa superfície nivelada, engate o travão de estacionamento, desligue o motor, retire a chave e espere até todas as partes em movimento parem antes de sair da máquina.

### Segurança do combustível

- Tenha muito cuidado quando manusear combustível. Este combustível é inflamável e os seus vapores são explosivos.
- Apague todos os cigarros, charutos, cachimbos e outras fontes de ignição.

- Não retire a tampa do depósito nem encha o depósito enquanto o motor se encontrar em funcionamento ou estiver quente.
- Nunca adicione nem drene combustível num espaço fechado.
- Não guarde a máquina ou o recipiente de combustível onde uma fonte de fogo, faísca ou luz piloto, como junto de uma caldeira ou outros eletrodomésticos.
- Em caso de derrame de combustível, não tente ligar o motor; evite criar qualquer fonte de ignição até os vapores do combustível se terem dissipado.

## Abastecimento de combustível

### Especificações de combustível

- Para melhores resultados, utilizar apenas gasolina limpa, fresca (com menos de 30 dias) e sem chumbo com uma classificação de octanas de 87 ou superior (método de classificação (R+M)/2).
- Etanol: Gasolina com até 10% de etanol (gasool) ou 15% MTBE (éter-metil-tercio-butílico) por volume é aceitável. Etanol e MTBE não são a mesma coisa. Não utilize gasolina com 15% de etanol (E15) por volume. Nunca utilize gasolina que contenha mais de 10% de etanol por volume como, por exemplo, E15 (contém 15% etanol), E20 (contém 20% etanol) ou E85 (contém até 85% de etanol). A utilização de gasolina não aprovada pode causar problemas de desempenho e/ou danos no motor, que poderão não ser abrangidos pela garantia.
- Não utilize combustível que contenha metanol.
- Não guarde combustível nem no depósito do combustível nem em recipientes de combustível durante o inverno, a não ser que seja utilizado um estabilizador de combustível.
- Não adicione petróleo ao combustível.

**Importante:** Não utilize aditivos de combustível para além de um estabilizador/condicionador de combustível. Não utilize estabilizadores de combustível com uma base de álcool como, por exemplo, etanol, metanol ou isopropanol.

**Importante:** Não utilize metanol, gasolina com metanol, nem gasolina que contenha álcool e mais de 10% de etanol, porque pode danificar o sistema de combustível. Não misture óleo com combustível.

## Enchimento do depósito de combustível

Capacidade total do depósito: 26,5 litros.

1. Estacione a máquina numa superfície nivelada, desligue o motor, engate o travão de estacionamento e retire a chave.
2. Limpe a zona em redor do tampão do depósito de combustível e retire-a (Figura 15).

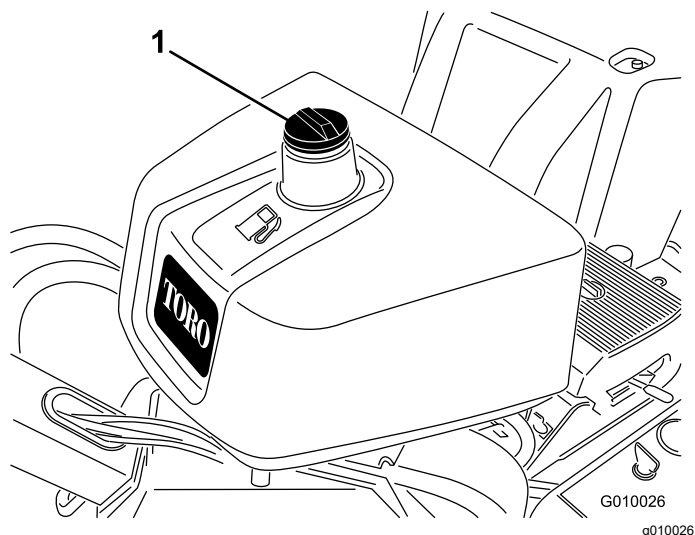


Figura 15

1. Tampão do depósito de combustível

3. Adicione combustível ao depósito de combustível, até que o nível se encontre entre 6 a 13 mm abaixo da extremidade inferior do tubo de enchimento.

**Importante:** Este espaço no depósito irá permitir que o combustível se expanda. Não encha completamente o depósito de combustível.

4. Coloque a tampa do depósito de combustível de forma segura.
5. Remova todo o combustível derramado.

## Realização da manutenção diária

Antes de ligar a máquina diariamente, efetue os seguintes procedimentos de verificação diários:

- Verificação do nível de óleo do motor (página 37)
- Verificação do nível de fluido hidráulico (página 48)
- Limpeza do painel do motor (página 39)
- Teste do sistema de segurança (página 18)

## O sistema de segurança

### ⚠ CUIDADO

Se os interruptores de segurança se encontrarem desligados ou danificados, a máquina poderá arrancar inesperadamente e provocar lesões.

- Não modifique os interruptores de segurança.
- Verifique o funcionamento dos interruptores diariamente e substitua todos os interruptores danificados antes de utilizar a máquina.

### Função do sistema de segurança

O sistema de segurança evita o arranque do motor, exceto se a pega de tração estiver na posição de PONTO MORTO.

### Teste do sistema de segurança

**Intervalo de assistência:** Em todas as utilizações ou diariamente

1. Se estiver a trabalhar, desligue o motor.
2. Enquanto segura a pega de tração para a frente ou para trás, ligue o motor.  
O motor não deve ligar.
3. Mova a pega de tração para a posição de PONTO MORTO e ligue o motor.
4. Mova a máquina para uma área com relva.
5. Engate a tomada de força e baixe a cabeça de perfuração.
6. Solte a alavanca de tração ou desloque-a para a posição de ponto morto.

A cabeça de perfuração deve subir e parar de rodar.

Se o sistema de segurança não funcionar como se descreve acima, peça a um distribuidor autorizado Toro para o reparar imediatamente.

## Durante a operação

### Segurança durante o funcionamento

- O proprietário/utilizador pode evitar e é responsável por acidentes que possam causar ferimentos a pessoas ou danos a propriedades.
- Utilize vestuário adequado, incluindo proteção ocular, calças compridas, calçado resistente

anti-derrapante e proteção para os ouvidos. Prenda cabelo comprido, prenda vestuário solto e não utilize joias pendentes.

- Não utilize a máquina se estiver cansado, doente ou sob o efeito de álcool ou drogas.
- Nunca transporte passageiros na máquina e mantenha as pessoas e animais afastados da máquina durante o funcionamento.
- Utilize a máquina apenas quando tiver boa visibilidade para evitar buracos e outros perigos não visíveis.
- Mantenha as mãos e pés afastados dos dentes.
- Antes de recuar, olhe para trás e para baixo de modo a evitar acidentes.
- Pare a máquina, desligue o motor, retire a chave, aguarde que todas as partes móveis parem e inspecione os dentes depois de ter atingido qualquer objeto ou na eventualidade de sentir vibrações estranhas na máquina. Efetue todas as reparações necessárias antes de retomar o funcionamento.
- Mantenha sempre a pressão adequada nos pneus.
- Reduza a velocidade de tração em vias e superfícies com piso irregular.

## Segurança em declives

- Os declives são um dos principais fatores que contribuem para a perda de controlo e acidentes de capotamento que podem resultar em ferimentos graves ou morte. É responsável pela operação segura em declives. Operar a máquina em qualquer declive requer cuidado adicional.
- Avalie as condições do local para determinar se o declive é seguro para a operação da máquina, incluindo a análise do sítio. Utilize sempre o bom senso e o seu julgamento ao realizar esta inspeção.
- Reveja as instruções de declives indicadas em seguida para operar a máquina em declives e analisar as condições em que a máquina vai ser operada para determinar se pode operar a máquina nas condições desse dia e desse local. As alterações no terreno podem originar uma alteração na operação em declive para a máquina.
- Evite arrancar, parar ou virar a máquina em declives. Não faça alterações súbitas na velocidade ou direção. Faça as curvas lenta e gradualmente.
- Não opere a máquina em qualquer condição em que a tração, direção ou estabilidade estiver em causa.
- Remova ou assinale obstruções como valas, depressões, raízes, elevações, pedras ou outros perigos escondidos. A relva alta pode ocultar

obstáculos. O terreno desnivelado poderia fazer tombar a máquina.

- Esteja atento a que operar a máquina em relva molhada, em declives ou em descidas pode causar a perda de tração da máquina. A perda de tração das rodas pode causar deslizamento e uma perda dos travões e direção.
- Tenha muito cuidado ao conduzir a máquina perto de depressões, valas, aterros, zonas perigosas com água ou outros perigos. A máquina poderá capotar repentinamente se uma roda resvalar ou se o piso ceder. Estabeleça uma área de segurança entre a máquina e qualquer perigo.

## Ligação do motor

1. Solte a pega de tração e engate o travão de mão.
2. Utilize o ar da seguinte forma:
  - Antes de ligar o motor frio, desloque a alavanca de controlo do ar para a posição LIGAR.
  - Quando ligar um motor morno ou quente, poderá não precisar de utilizar o ar.
3. Desloque a alavanca do acelerador para a posição RÁPIDO antes de arrancar o motor a frio.
4. Rode a chave da ignição para a posição Arranque. Quando o motor arrancar solte a chave.

**Importante:** Não ative o motor de arranque durante mais de 10 segundos de cada vez. Se o motor não arrancar, permita um período de arrefecimento de 30 segundos entre tentativas. O incumprimento destas instruções pode queimar o motor de arranque.

5. Depois de o motor arrancar, desloque a alavanca do ar para a posição DESLIGAR. Se o motor parar ou se engasgar, volte a colocar a alavanca do ar na posição LIGAR durante alguns segundos. Depois, desloque a alavanca do acelerador para a posição desejada. Repita isto conforme necessário.

## Desligação do motor

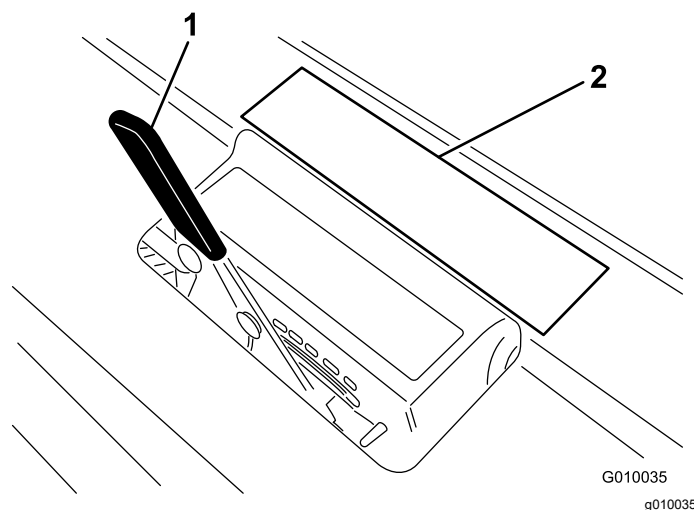
1. Desloque a alavanca do acelerador para a posição LENTO.
2. Mantenha o motor nesta velocidade durante 60 segundos.
3. Rode a chave na ignição para a posição DESLIGAR e retire a chave.
4. Feche a válvula de bloqueio do combustível antes de transportar ou guardar a máquina.

**Importante:** Feche a válvula de bloqueio do combustível antes de transportar a máquina num atrelado ou guardar a máquina. Engate o travão de estacionamento antes de transportar a máquina. Retire a chave, pois a bomba de combustível pode ficar a funcionar e fazer com que a bateria perca carga.

### **⚠ CUIDADO**

Crianças ou pessoas que se encontrem nas proximidades podem ficar feridas, se moverem ou tentarem utilizar a máquina enquanto esta estiver sem vigilância.

Retire sempre a chave da ignição e engate o travão de estacionamento quando deixar a máquina sem vigilância, mesmo que seja só por alguns minutos.



**Figura 16**

1. Alavanca de profundidade
2. Desenho no autocolante de arejamento

## Utilização da máquina

1. Ligue o motor.
2. Desengate o travão de estacionamento.
3. Olhe na direção do percurso planeado para se certificar que está desimpedido.
4. Mova a pega de tração para baixo para avançar. Ande para a frente ao utilizar a máquina, não ande nem olhe para trás ao utilizar a máquina.
5. Engate a tomada de força e baixe a cabeça de perfuração.
6. Desative a tomada de força e levante a cabeça de perfuração.
7. Para parar a máquina lentamente, liberte a pega de tração.

## Definição da profundidade dos furos

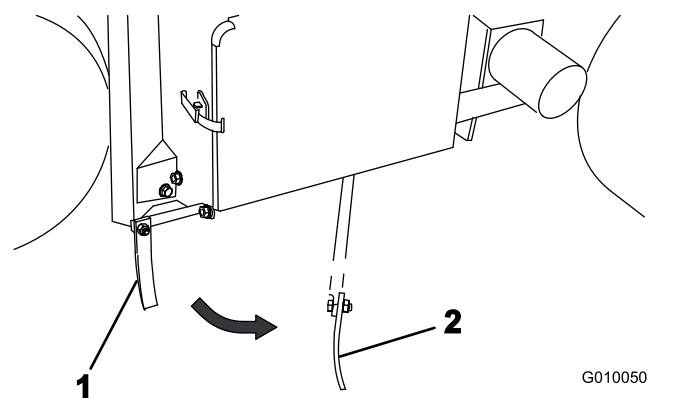
1. Estacione a máquina numa superfície nivelada, desligue o motor, engate o travão de estacionamento e retire a chave.
2. Selecione o dente preferido para a aplicação.
3. Coloque o dente no autocolante de profundidade do dente (Figura 16) com uma extremidade alinhada com a profundidade de arejamento pretendida (consulte o desenho do dente no autocolante).

4. Determine a letra que deve ficar alinhada com o outro lado da ponta e ajuste a alavanca de controlo da profundidade à letra correspondente.

**Nota:** À medida que o dente se desgasta, pode voltar a definir a profundidade de modo a compensar esse desgaste. Por exemplo, se a nova configuração de profundidade do dente o coloca na configuração G, pode repor a configuração H depois de haver 6 mm de desgaste no dente.

## Utilização do marcador de linhas

Utilize o marcador de linhas para alinhadas as filas de arejamento (Figura 17).



**Figura 17**

1. Marcador de linhas (posição de armazenamento)
2. Marcador de linhas (posição de alinhamento)

# Sustentar a cabeça de perfuração com o trinco de segurança

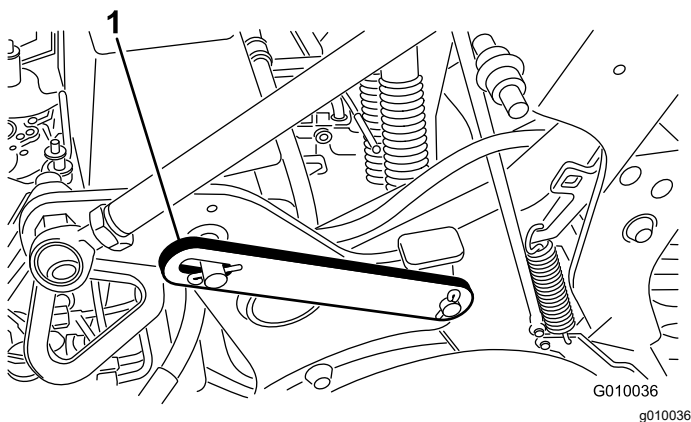
Instale o trinco de segurança antes de efetuar a manutenção da cabeça de perfuração ou quando guardar a máquina durante mais de alguns dias.

## **▲ PERIGO**

Se a cabeça de perfuração estiver levantada e não trancada, pode baixar inesperadamente e feri-lo a si ou a quem estiver por perto.

Sempre que proceder à reparação da cabeça de perfuração, incluindo mudança de dentes ou de protetor de relva, utilize o trinco de segurança para prender a cabeça de perfuração na posição levantada.

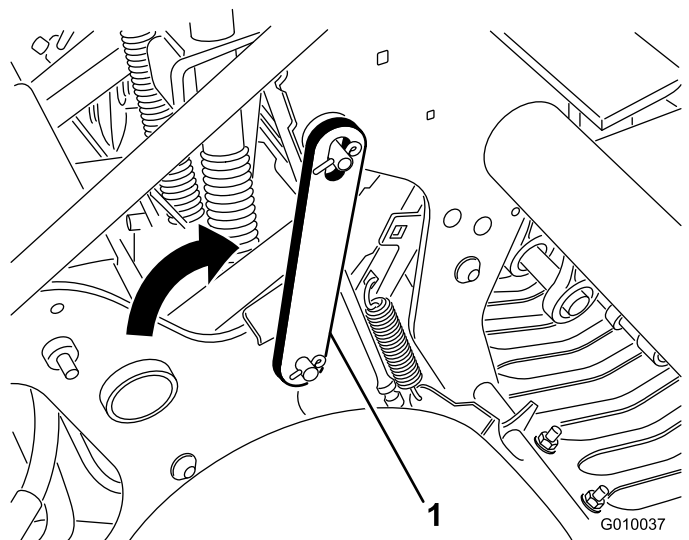
1. Suba a cabeça de perfuração.
2. Estacione a máquina numa superfície nivelada, desligue o motor, engate o travão de estacionamento e retire a chave.
3. Retire o anel de bloqueio que fixa o trinco de segurança na posição de armazenamento ([Figura 18](#)).



**Figura 18**

1. Trinco de segurança na posição de armazenamento (para baixo)

4. Incline o trinco de segurança para trás e introduza-o no pino da cabeça de perfuração ([Figura 19](#)). Prenda o trinco com o anel de bloqueio.



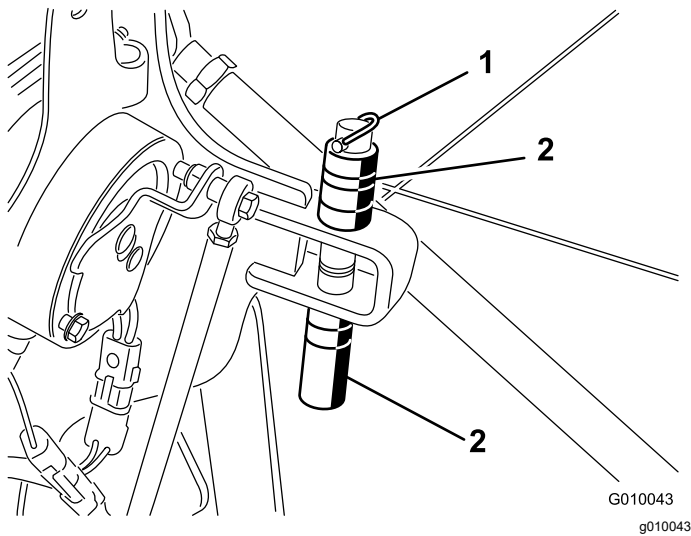
**Figura 19**

1. Trinco de segurança na posição de bloqueio (para cima)

## Configuração do acompanhamento do solo manual

Os espaçadores manuais de definição da profundidade são necessários apenas quando o sistema de acompanhamento do solo TrueCore® não funcionar devido a danos no sistema de feedback (protetor de relva, barra de ajuste e conjunto do atuador) ou se precisar de uma profundidade do furo máxima.

1. Estacione a máquina numa superfície nivelada, desligue o motor, engate o travão de estacionamento e retire a chave.
2. Retire o pino de sujeição que segura os espaçadores e os pinos de profundidade ([Figura 20](#)).



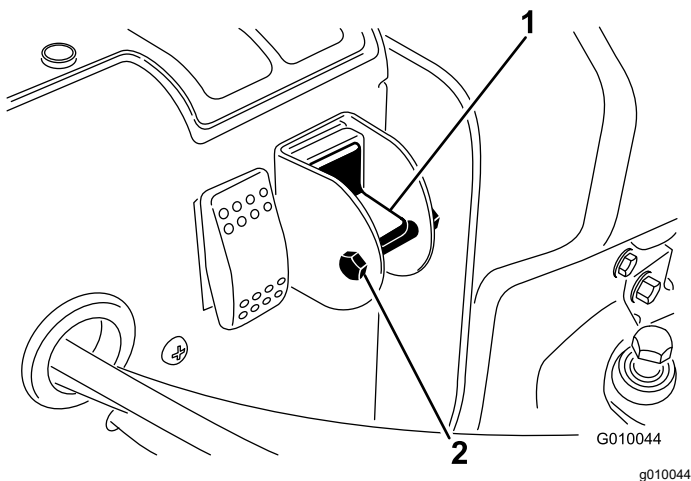
**Figura 20**

1. Pino de sujeição
2. Espaçadores e pino de profundidade

3. Posicione os espaçadores acima ou abaixo do suporte para obter a profundidade dos furos desejada.

- Espaçadores mais grossos equivalem a incrementos de 19 mm.
- Espaçadores mais finos equivalem a incrementos de 9,5 mm de profundidade.
- Com todos os espaçadores no lado de cima, a configuração da profundidade é de 10,7 cm.

4. Retire o parafuso e a porca de bloqueio do dispositivo seletor (Figura 21).



**Figura 21**

1. Dispositivo manual de seguimento do terreno
2. Parafuso e porca

5. Rode o dispositivo para a posição em baixo para desligar a função True Core.

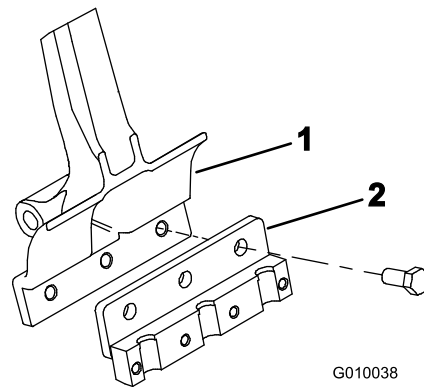
6. Para evitar que a definição seja alterada acidentalmente, coloque a porca e o parafuso de bloqueio.

## Instalação de suportes de dentes, protetores de relva e dentes

Está disponível uma vasta gama de suportes de dentes, protetores de relva e dentes para a máquina. Escolha os componentes necessários através da tabela de acessórios em Atrilados e acessórios.

1. Suba a cabeça de perfuração e bloqueie-a nessa posição com o trinco de segurança.
2. Estacione a máquina numa superfície nivelada, desligue o motor, engate o travão de estacionamento e retire a chave.
3. Monte um suporte de dente em cada braço de dente (Figura 22) com 3 parafusos ( $\frac{1}{2} \times 1\frac{1}{4}$  pol.). Aperte os parafusos com 101,6 N·m.

**Nota:** Os parafusos são peças dos kits de suportes de dentes.

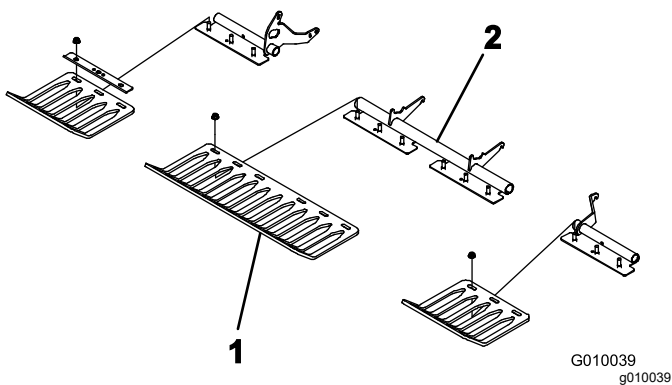


**Figura 22**

1. Braço de dente
2. Suporte de dente

4. Instale, sem apertar, os protetores de relva nos suportes dos protetores de relva com 4 braçadeiras para os suportes de relva e 12 porcas flangeadas (Figura 23). Não aperte os dispositivos de fixação.

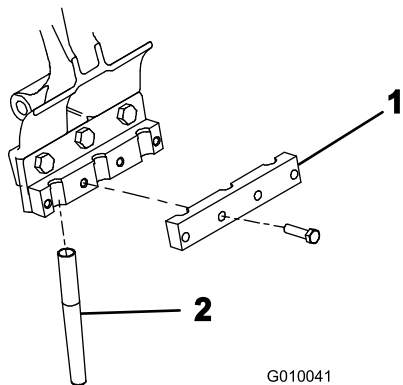
**Nota:** Os grampos de fixação do protetor de relva são fornecidos de fábrica e as porcas flangeadas vêm nos suportes do protetor de relva (Figura 23).



**Figura 23**

1. Protetor de relva
2. Grampo de fixação do protetor de relva

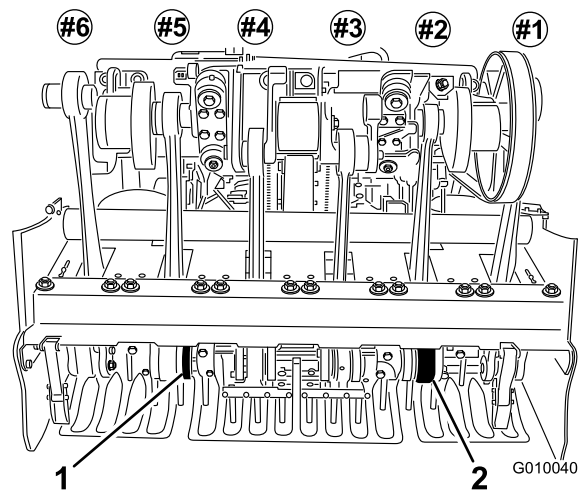
5. Instale, sem apertar, uma barra de fixação a cada suporte de dente (Figura 24) com 4 parafusos ( $\frac{3}{8}$  x  $1\frac{1}{2}$  pol.). Não aperte os parafusos.



**Figura 24**

1. Barra de fixação dos dentes
2. Dente

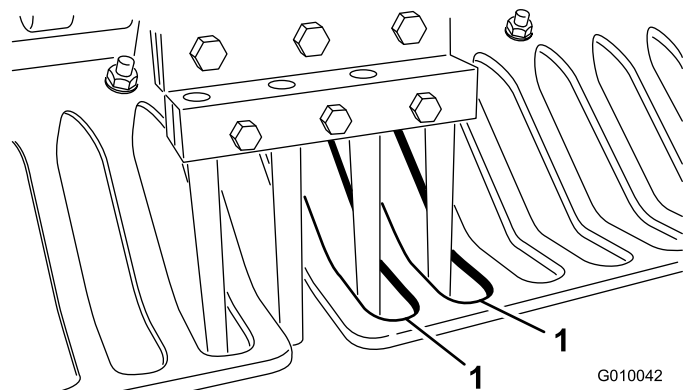
6. Instale os dentes nos suportes de dentes #2 e #5 (Figura 25) Aperte os parafusos.



**Figura 25**

1. Suporte de dente n.º 5
2. Suporte de dente n.º 2

7. Verifique que os dentes estão alinhados com o centro das folgas nos protetores de relva (Figura 26). Ajuste os protetores de relva consoante necessário e aperte as porcas.



**Figura 26**

1. Folgas nos protetores de relva

8. Instale os restantes dentes nos suportes de dentes n.º 1, 3, 4 e 6. Aperte todos os parafusos dos suportes dos dentes com 40,6 N·m..

## Substituição de dentes

Consulte [6 Instalação de suportes de dentes, protetores de relva e dentes \(página 12\)](#) para ver as ilustrações.

1. Suba a cabeça de perfuração e bloqueie-a nessa posição com o trinco de segurança.
2. Estacione a máquina numa superfície nivelada, desligue o motor, engate o travão de estacionamento e retire a chave.
3. Desaperte os parafusos de bloqueio do suporte dos dentes e retire os dentes velhos.

4. Introduza dentes novos no suporte de dentes.
5. Aperte os parafusos com o aperto recomendado.
6. Repita este procedimento nos restantes braços.

## Ajuste da transferência de peso

A máquina transfere peso da unidade de tração para a cabeça de perfuração para ajudar a manter a profundidade do orifício em vários tipos de solo. No entanto, se a estrutura do solo for suficientemente firme para não permitir a profundidade de arejamento total, a cabeça de perfuração pode precisar de transferência de peso adicional. Para aumentar a pressão descendente das molas de transferência de peso, faça o seguinte:

### ▲ AVISO

**A libertação repentina de placas das molas pode provocar acidentes pessoais.**

**Peça ajuda a outra pessoa para ajustar as molas de transferência de peso.**

1. Estacione a máquina numa superfície nivelada, desligue o motor, engate o travão de estacionamento e retire a chave.
2. Desaperte as porcas do parafuso de carroçaria que fixam os suportes da mola à cabeça de perfuração (Figura 27). Não os retire.

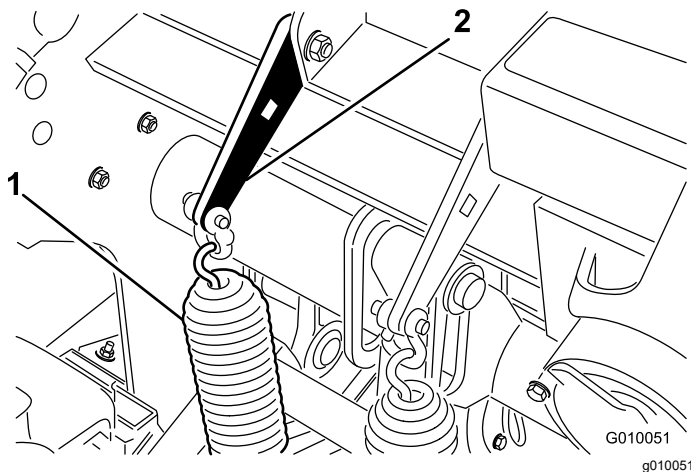


Figura 27

1. Molas de transferência de peso
2. Placa de mola

3. Insira uma lingueta de travação com ½ pol. ou uma alavanca no orifício quadrado na placa de molas (Figura 28).

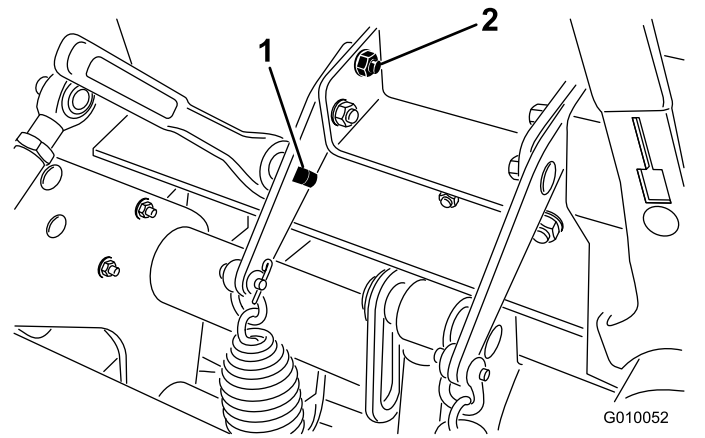


Figura 28

1. Orifício quadrado no suporte
2. Parafuso de carroçaria traseiro

4. Segure a lingueta de travação ou a alavanca para aliviar a tensão na placa de molas e retire o parafuso de carroçaria traseiro.
5. Rode a placa de molas até ficar alinhada com o outro orifício, insira um parafuso de carroçaria e aperte as porcas.

**Nota:** Rodar as placas de molas para cima aumenta a transferência de peso.

## Junta de peso adicional

Com o aumento da transferência de peso, é possível fazer o arejamento do terreno relativamente sólido, pois a transferência de peso faz levantar as duas rodas traseiras do chão. Esta operação pode originar intervalos irregulares entre os furos.

Se isto ocorrer, pode adicionar uma placa de peso adicional ao tubo do eixo da estrutura traseira. Cada placa de peso adiciona 28,5 kg à máquina. Pode adicionar até 2 placas. Consulte o *Catálogo das peças* para saber quais são os números destas peças.

## Empurrar/puxar a máquina manualmente

**Importante:** Não reboque a máquina a uma velocidade superior a 1,6 km/h porque os componentes hidráulicos podem sofrer danos.

1. Estacione a máquina numa superfície nivelada, desligue o motor, engate o travão de estacionamento e retire a chave.
2. Localize a válvula de derivação entre o motor e a bomba hidrostática (Figura 29).
3. Utilizando uma chave de 5/8 pol., rode a válvula de derivação no sentido contrário ao dos ponteiros do relógio 1 volta. Isto permite



que o fluido hidráulico passe pela bomba, possibilitando a rotação das rodas (Figura 29).

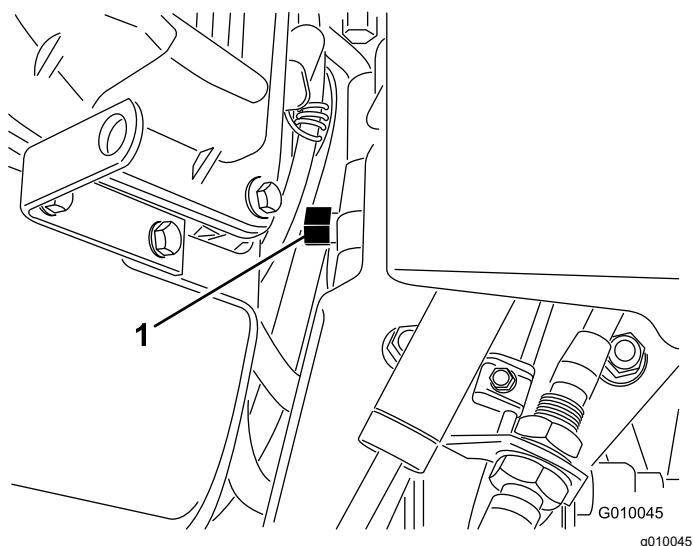


Figura 29

1. Válvula de distribuição

**Importante:** Não rode a válvula de derivação mais do que 1 volta. Isto evita que a válvula saia do corpo e provoque a fuga do fluido.

**Importante:** Não empurre/puxe a máquina mais do que 30,5 m ou a uma velocidade superior a 0,6 km/h porque pode danificar os componentes hidráulicos.

4. Desengate o travão de estacionamento antes de empurrar/puxar a máquina.

**Importante:** Não coloque o motor a trabalhar com a válvula de derivação aberta durante mais de 10 a 15 segundos.

5. Para voltar a colocar a máquina a funcionar, rode a válvula de derivação no sentido dos ponteiros do relógio 1 volta (Figura 29).

**Nota:** Não aperte excessivamente a válvula de derivação.

**Nota:** Tem de fechar a válvula de derivação para conduzir a máquina. Não tente operar o sistema de tração com a válvula de derivação aberta.

## Reposição do circuito de controlo do sistema

Se a cabeça de perfuração ficar na posição de arejamento (se ficar sem combustível, se se esquecer de instalar o trinco de segurança para a guardar, se houver falha mecânica do motor ou da bomba, etc.), o sistema elétrico que controla as bobinas de solenoide

hidráulicas e a embraiagem elétrica é desativado para evitar o movimento não intencional da cabeça de perfuração sem a intenção de reposição do sistema.

1. Ligue o motor.
2. Prima o interruptor de reinicialização do sistema (Figura 30).

A cabeça de perfuração levanta e o circuito de controlo elétrico é reinicializado.

**Nota:** Se não conseguir colocar o motor a trabalhar, faça-o trabalhar com o arrancador enquanto prime o interruptor de reinicialização do sistema até a cabeça de perfuração sair do solo.

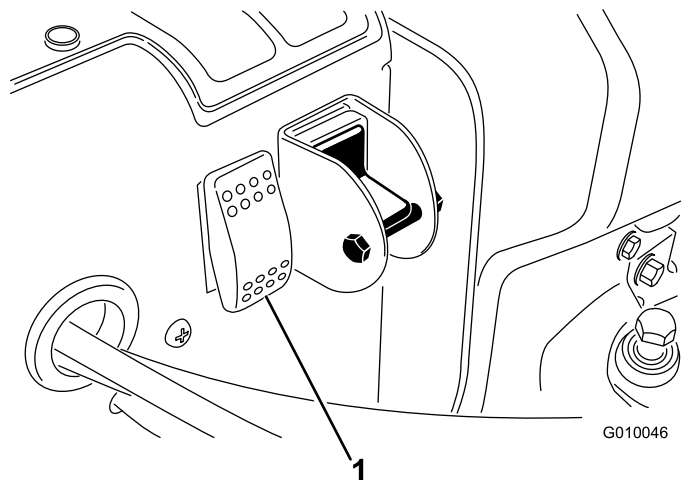


Figura 30

1. Interruptor de reinicialização do sistema

## Mover a máquina quando a cabeça de perfuração está baixada

Se o motor falhar ou se não o conseguir fazer arrancar com a cabeça de perfuração baixada e os dentes engatados no solo, efetue os seguintes passos:

1. Retire os suportes de dentes dos braços.
2. Abra a válvula de derivação, rodando-a 1 vez.
3. Empurre/puxe a máquina para um local próximo, onde possa continuar com a assistência técnica, ou coloque-a num atrelado.

**Importante:** Não puxe/empurre a máquina mais do que 30,5 m nem a uma velocidade superior a 1,6 km/h porque pode danificar os componentes hidráulicos.

# Sugestões de utilização

## Geral

### ▲ AVISO

**Os obstáculos que entrem em contacto com a máquina podem fazer com perca o seu controlo.**

**Esteja sempre atento a obstáculos no local de trabalho. Planeie o percurso de arejamento para evitar que o operador ou a máquina entre em contacto com qualquer obstáculo.**

- Descreva muito gradualmente as curvas ao efetuar a aeração. Nunca efetue curvas pronunciadas com a cabeça de perfuração acionada. Planeie o percurso de arejamento antes de baixar o arejador.
- Esteja sempre ciente daquilo que se encontra na direção do percurso de avanço. Evite a operação nas proximidades de edifícios, vedações e outros equipamentos.
- Olhe frequentemente para trás para se certificar de que a máquina funciona devidamente e mantém o alinhamento com a passagem anterior.
- Remova sempre da área todas as peças da máquina danificadas, tais como dentes partidos, etc., para evitar que estes possam ser apanhados pelos cortadores de relva ou por outro equipamento de tratamento de relva.
- Substitua os dentes partidos, inspecione e corrija danos nos que ainda forem utilizáveis. Repare quaisquer outros danos da máquina antes de voltar a utilizá-la.
- Quando efetuar o arejamento com menos do que a largura total da máquina, pode retirar dentes, mas as cabeças de dentes devem permanecer instaladas nos braços para assegurar o equilíbrio e o funcionamento adequados da máquina.
- A máquina faz o arejamento em maior profundidade do que a maioria dos arejadores de greens. Em greens e tees de origem ou modificados, uma maior profundidade e os dentes mais compridos podem dificultar a ejeção do caroço completo. Isto deve-se ao facto de o terreno de origem ser mais duro e ficar agarrado à ponta do dente. Dentes de ejeção lateral para greens/tees da Toro mantêm-se mais limpos e reduzem o tempo necessário para limpeza dos dentes. Acaba por eliminar este problema com o arejamento continuado e com programas de sementeiras.

## Terreno duro

Se o terreno for demasiado duro para obter a profundidade dos furos desejada, a cabeça de perfuração pode “oscilar”. Isto deve-se ao facto de os dentes estarem a tentar penetrar na camada rígida. Corrija esta condição tentando o seguinte:

- Não efetue a aeração se o solo for muito duro ou estiver muito seco. Obtém os melhores resultados de arejamento depois de chover ou de regar o relvado no dia anterior.
- Mude para uma cabeça de 3 dentes, se estiver a utilizar uma cabeça de 4 dentes, ou reduza o número de dentes por braço. Tente manter uma configuração simétrica das pontas, para colocar corretamente os braços.
- Se o solo estiver duro, reduza a penetração do arejador (definição dos dentes), limpe os caroços, regue o relvado e volte a repetir o arejamento com uma penetração mais profunda.

O arejamento do solo assente em subsolos duros (ou seja, solo/areia assente em solo rochoso) pode resultar em furos de má qualidade. Isto ocorre quando a profundidade de arejamento é superior à camada de solo, sendo o subsolo demasiado duro para penetrar. Se as pontas de arejamento entrarem em contacto com um subsolo mais duro, o arejador pode elevar-se e alongar a superfície dos furos. Reduza a profundidade de arejamento o suficiente para os dentes não penetrarem no subsolo duro.

## Qualidade dos furos de entrada/saída

A qualidade do furo de entrada/saída deteriora-se quando a máquina produz os seguintes resultados:

- A qualidade do furo à entrada está com fendas (puxado para a frente).
- A cabeça de perfuração não consegue acionar antes de entrar em contacto com a relva.

Verifique o seguinte:

- O interruptor da posição de acionamento (interruptor n.º 3 na estrutura H) pode precisar de ajustes; consulte [Ajustar o interruptor de proximidade n.º 3 \(página 27\)](#).
- A sua máquina pode ter a embraiagem gasta ou deslizante; consulte o *Manual de manutenção* da sua máquina.

## Ajustar o interruptor de proximidade n.º 4

O interruptor de proximidade n.º 4 está, por defeito, posicionado na posição mais baixa, permitindo um melhor desempenho e profundidade do orifício de

entrada; o interruptor n.º 4 deve ser montado na posição mais baixa durante a maioria das atividades de arejamento.

Se a operação de arejar a uma profundidade pouco profunda provocar o salto da cabeça de perfuração, ou se estiver a experimentar o salto da cabeça de perfuração, ajuste o interruptor de proximidade n.º 4 para uma posição mais alta no suporte H quando estiver a arejar a profundidades pouco profundas (Figura 32).

## Ajustar o interruptor de proximidade n.º 3

1. Estacione a máquina numa superfície nivelada, engate o travão de estacionamento, desligue o motor, retire a chave e espere até todas as partes em movimento parem antes de sair da máquina
2. Levante a alavanca de bloqueio do capot e levante o capot da máquina (Figura 31).

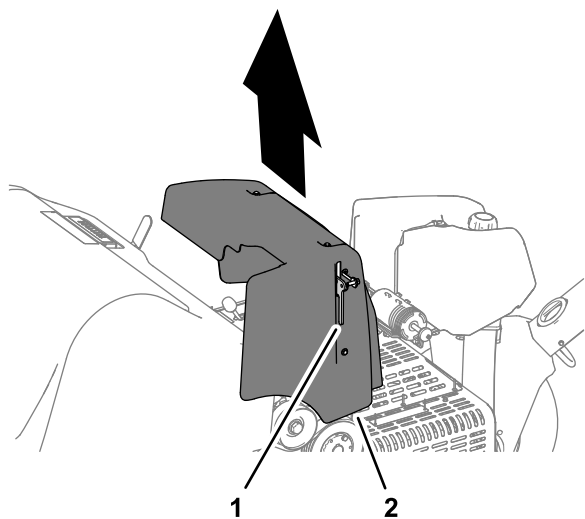
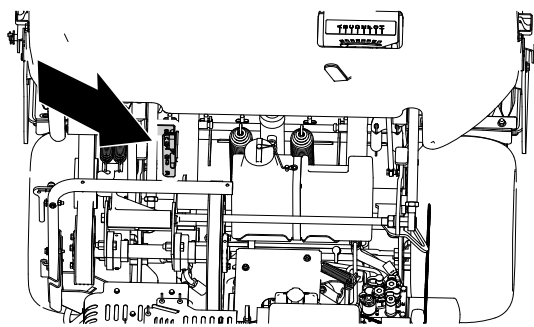


Figura 31

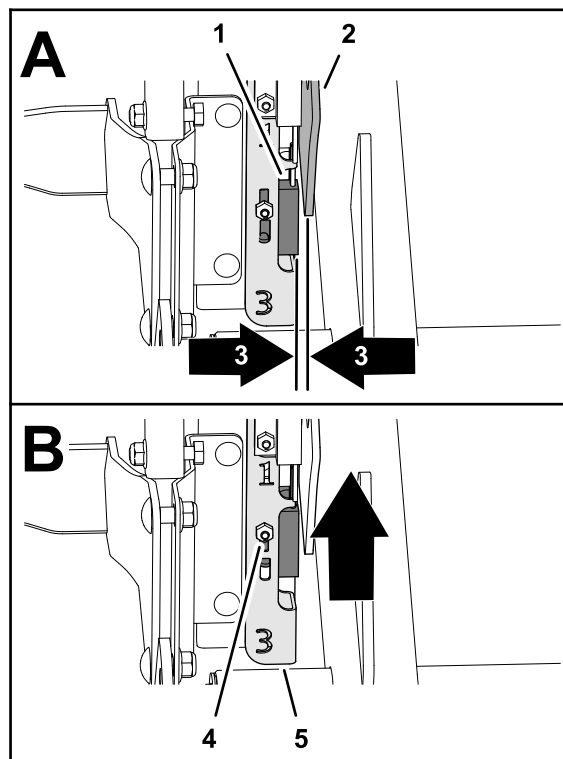
g261627

1. Alavanca de bloqueio
2. Capot

3. Verifique se o conjunto do interruptor de proximidade (lado exterior da estrutura H) não se encontra a mais de 1,5 mm da placa alvo (Figura 32).



g261628



g261629

Figura 32

1. Interruptor de proximidade n.º 3
2. Placa alvo
3. Folga de 1,5 mm
4. Porca de bloqueio e parafuso de carroçaria
5. Suporte H

4. Verifique se o interruptor de proximidade n.º 3 está a funcionar corretamente.
5. Se for necessário, desaperte a porca de bloqueio e o parafuso de carroçaria que prendem a placa de montagem do interruptor e levante-a até à posição mais elevada e prenda a placa de montagem (Figura 32).

**Nota:** Levantar o interruptor faz com que a embraiagem acione mais cedo.

6. Aperte a porca de bloqueio (Figura 32).
7. Alinhe o suporte no capot com a montagem do capot na máquina.
8. Monte o capot na máquina e certifique-se de que o trinco prende o capot.

9. Verifique a qualidade do furo de entrada/saída.

**Importante:** Se a cabeça de perfuração não funcionar corretamente ou se for ativada antes do momento apropriado, e se o dispositivo de posicionamento estiver o mais elevado possível, é provável que a embraiagem elétrica se tenha deteriorado o suficiente para provocar um atraso no acionamento. Contacte o seu distribuidor Toro autorizado ou consulte o *Manual de manutenção*.

## Pequenos dentes (Dentes quadrangulares)

Devido ao design de fila dupla, a cabeça de perfuração com pequenos dentes necessita que o espaçamento entre os furos seja definido para 6,3 cm. A velocidade é fundamental para manter a aparência do intervalo entre furos de 3,2 cm. Consulte [Ajuste do intervalo entre furos \(página 51\)](#) se necessitar de alterar ligeiramente o valor do intervalo.

Quer utilize a cabeça de pequenos dentes, quer utilize dentes maiores e mais rígidos, é importante que a relva tenha uma boa estrutura radicular para não rasgar as raízes, o que danificaria a própria relva. Se os dois braços centrais começarem a levantar a relva ou a danificar demasiado as raízes, faça o seguinte:

- Aumente o intervalo entre furos
- Utilize dentes mais pequenos
- Diminua a profundidade dos dentes
- Retire alguns dos dentes

A ação de levantar que os dentes sólidos criam quando são puxados da relva pode causar danos na relva. Esta ação pode rasgar as raízes, se a densidade dos dentes ou o respetivo diâmetro for demasiado elevado(a).

## Parte da frente dos furos ondulada ou empurrada (dentes sólidos ou condições de terreno mais suave)

Quando fizer o arejamento com dentes sólidos mais longos (ou seja, com comprimento de 3/8 pol. x 4 pol.) ou dentes tipo agulha, a parte da frente dos furos pode ficar com fendas ou com tufos. Para recuperar a excelente qualidade do furo para esta configuração, reduza a velocidade do motor ao ralenti para 2800 a 2900 rpm. Como as velocidades da tração e da cabeça de perfuração aumentam e diminuem juntamente com a velocidade do motor, o espaçamento entre furos não é afetado.

Se a redução da velocidade do motor não melhorar a qualidade dos furos, utilizando pontas rígidas e mais

compridas, é provável que necessite de tornar os amortecedores Roto-Link mais rígidos. Uma maior rigidez dos amortecedores Roto-Link pode ajudar a eliminar a deformação na parte da frente do furo. No entanto, na maioria dos casos, a definição de fábrica é a melhor.

**Nota:** Reajuste metade dos Roto-Links (3 braços) e teste o resultado numa amostra de terreno.

1. Estacione a máquina numa superfície nivelada, desligue o motor, engate o travão de estacionamento e retire a chave.
2. Retire as porcas de bloqueio que fixam o conjunto do amortecedor Roto-Link à estrutura da cabeça de perfuração.
3. Retire o distanciador do amortecedor superior que tem 1,25 cm de espessura e volte a fixar o conjunto do amortecedor Roto-Link à estrutura da cabeça de perfuração. Certifique-se de que usa uma anilha D endurecida.
4. Desaperte os parafusos que prendem a placa do pára-choques.
5. Faça deslizar a placa do pára-choques para a frente e aperte os parafusos. O mesmo permite aos amortecedores Roto-Link oscilarem devidamente.

Teste a máquina num espaço apropriado e compare a qualidade dos furos. Se a qualidade melhorar, siga o mesmo procedimento para os restantes conjuntos de amortecedores Roto-Link.

**Nota:** Tem de inverter a posição dos amortecedores Roto-Link se voltar para dentes estilo perfuração ou qualquer um dos pequenos dentes.

## Depois da operação

### Segurança após o funcionamento

- Estacione a máquina numa superfície nivelada, engate o travão de estacionamento, desligue o motor, retire a chave e espere até todas as partes em movimento parem antes de sair da máquina.
- Mantenha todas as peças da máquina em boas condições de trabalho e as partes corretamente apertadas.
- Substitua todos os autocolantes desgastados, danificados ou em falta.

## Limpeza da máquina

**Intervalo de assistência:** Em todas as utilizações ou diariamente

1. Lave cuidadosamente a máquina.  
Utilize uma escova para retirar material encrustado.  
**Nota:** Utilize uma mangueira sem bico para evitar forçar a entrada de água pelos vedantes e contaminar o lubrificante dos rolamentos.
2. Utilize um detergente suave para limpar as tampas.  
Depois de limpar, aplique um revestimento de cera auto periodicamente para manter o acabamento brilhante da cobertura.
3. Inspeção a máquina para ver se está danificada, se tem fugas de óleo ou se há desgaste dos componentes e dos dentes.
4. Retire, limpe e lubrifique as pontas. Pulverize um pouco de óleo nos rolamentos da cabeça de perfuração (manivela e cabos de suspensão).

**Importante:** Prenda a cabeça de perfuração com o trinco de segurança, se armazenar a máquina durante mais do que alguns dias.

## Localização dos pontos de fixação

Existem pontos de fixação localizados nos lados frontais e traseiros da máquina (Figura 33, Figura 34 e Figura 35).

**Nota:** Utilize cintas com classificação DOT adequada aprovadas para fixar a máquina.

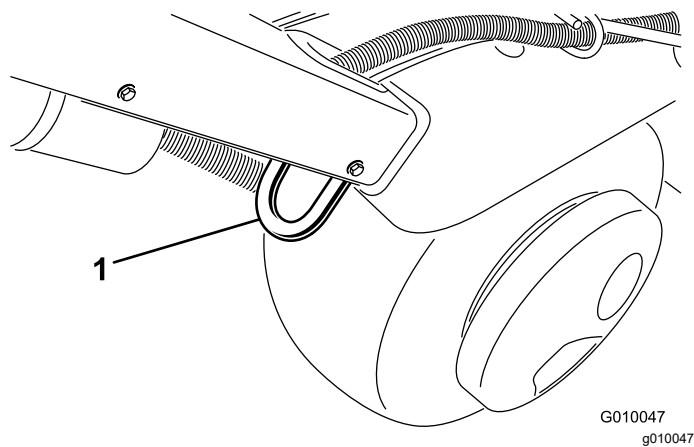


Figura 33

1. Ponto de fixação

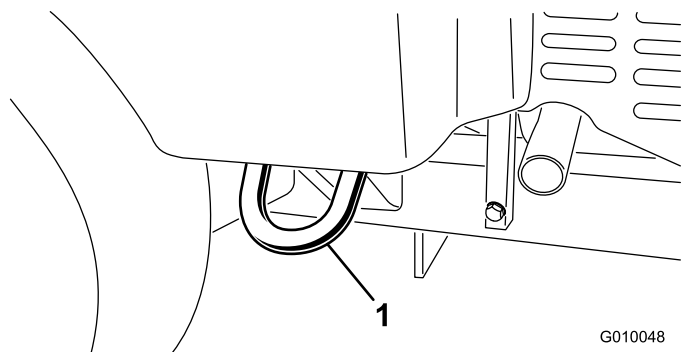


Figura 34

1. Ponto de fixação

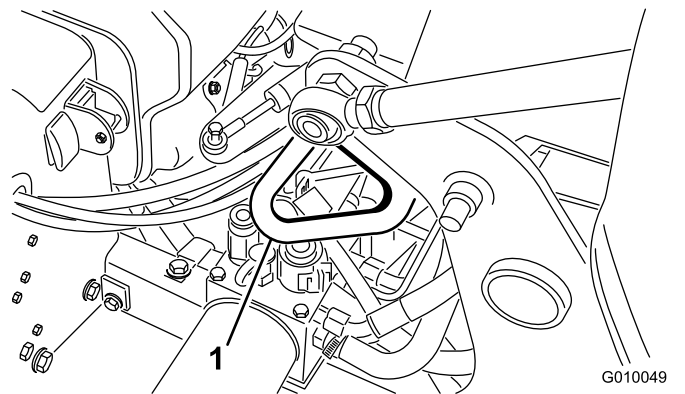


Figura 35

1. Ponto de fixação

## Transporte da máquina

### ⚠ AVISO

Conduzir a máquina na via pública sem sinais de viragem, luzes, sinais refletivos ou um símbolo a indicar veículo lento é perigoso e pode provocar acidentes pessoais.

**Não utilize a máquina na via pública.**

**Importante:** Utilize rampas de largura total para carregar a máquina para um atrelado ou camião.

1. Carregue a máquina para um atrelado ou camião (cabeça de perfuração para a frente - preferível).
2. Engate o travão de estacionamento, desligue o motor e retire a chave da ignição.
3. Prenda a cabeça de perfuração com o trinco de segurança; consulte [Sustentar a cabeça de perfuração com o trinco de segurança \(página 21\)](#).

4. Feche a válvula de corte de combustível; consulte [Válvula de bloqueio de combustível \(página 15\)](#).
5. Nos pontos de fixação, prenda a máquina ao atrelado ou camião com cabos, correntes ou correias.

### Recomendações para o atrelado

Peso	721 kg ou 805 kg com dois pesos opcionais
Largura	130 cm no mínimo
Comprimento	267 cm no mínimo
Ângulo do declive	Inclinação 3,5/12 (16°) máximo
Orientação da carga	Cabeça de perfuração para a frente (preferível)
Capacidade de reboque do veículo	Superior ao peso bruto do atrelado (PBA)

**Importante:** Não utilize o atrelado/transportador Hydroject para transportar esta máquina.

# Manutenção

**Nota:** Determine os lados direito e esquerdo da máquina a partir da posição normal de utilização.

## Segurança de manutenção

### ⚠ CUIDADO

**Se deixar a chave na ignição, alguém pode ligar acidentalmente o motor e feri-lo a si ou às pessoas que se encontrarem próximo da máquina.**

**Engate o travão, desligue o motor, retire a chave e prenda a cabeça de perfuração com o trinco de segurança antes de proceder a reparações ou ajustes na máquina.**

- Desligue sempre a máquina, retire a chave (se equipada), aguarde que todas as peças móveis parem e deixe a máquina arrefecer antes de fazer qualquer ajuste, manutenção, limpeza ou de a armazenar.
- Execute apenas as instruções de manutenção constantes deste manual. Se for necessário

efetuar reparações de vulto ou se alguma vez necessitar de assistência, entre em contacto com um distribuidor autorizado Toro.

- Certifique-se de que a máquina se encontra em condições seguras de operação, mantendo as porcas e os parafusos apertados.
- Se possível, não faça manutenção com o motor em funcionamento. Mantenha-se longe das peças móveis.
- Cuidadosamente, liberte a pressão dos componentes com energia acumulada.
- Verifique diariamente os parafusos de fixação dos dentes para assegurar que estes se encontram apertados ao binário especificado.
- Certifique-se de que todos os resguardos estão montados e de que o capot está fechado com segurança, depois de efetuar operações de manutenção ou de ajuste da máquina.

## Plano de manutenção recomendado

Intervalo de assistência	Procedimento de manutenção
Após as primeiras 8 horas	<ul style="list-style-type: none"><li>• Afinar a correia da bomba.</li><li>• Mude o fluido hidráulico e os filtros de retorno e de carga.</li><li>• Verifique o aperto das fixações da cabeça de perfuração, das fixações do manípulo do escarificador e das porcas de roda.</li></ul>
Após as primeiras 50 horas	<ul style="list-style-type: none"><li>• Substituição do óleo e do filtro do motor.</li></ul>
Em todas as utilizações ou diariamente	<ul style="list-style-type: none"><li>• Teste o sistema de segurança.</li><li>• Limpeza da máquina</li><li>• Verificação do nível de óleo do motor. (Verifique o óleo quando o motor estiver frio.)</li><li>• Retire quaisquer detritos do painel do motor. (Limpar mais frequentemente em condições de trabalho com muita poeira.)</li><li>• Verifique as linhas hidráulicas.</li><li>• Verificação do nível de fluido hidráulico.</li></ul>
A cada 25 horas	<ul style="list-style-type: none"><li>• Limpe o elemento do filtro do ar de esponja e verifique se o elemento de papel está danificado.</li></ul>
A cada 50 horas	<ul style="list-style-type: none"><li>• Verificação da pressão dos pneus.</li></ul>
A cada 100 horas	<ul style="list-style-type: none"><li>• Substitua o filtro do ar de papel.</li><li>• Substituição do óleo e do filtro do motor.</li><li>• Mudança do filtro de combustível.</li></ul>
A cada 200 horas	<ul style="list-style-type: none"><li>• Verifique as velas.</li><li>• Mude o fluido hidráulico e os filtros de retorno e de carga.</li></ul>
A cada 250 horas	<ul style="list-style-type: none"><li>• Verifique o aperto das fixações da cabeça de perfuração, das fixações do manípulo do escarificador e das porcas de roda.</li></ul>
A cada 500 horas	<ul style="list-style-type: none"><li>• Inspeccionar os rolamentos da cabeça de perfuração.</li></ul>

Intervalo de assistência	Procedimento de manutenção
Antes do armazenamento	<ul style="list-style-type: none"> <li>Consulte a secção Armazenamento para identificar os procedimentos necessários a efetuar antes de armazenar a máquina durante mais de 30 dias.</li> </ul>
Anualmente	<ul style="list-style-type: none"> <li>Inspecionar os rolamentos da cabeça de perfuração.</li> <li>Verifique as ligações da bateria.</li> <li>Inspecione as correias para detetar desgaste e danos.</li> </ul>

**Importante:** Para informações detalhadas sobre os procedimentos de manutenção adicionais, consulte o Manual do utilizador do motor.

## Lista de manutenção diária

Copie esta página para uma utilização de rotina.

Verificações de manutenção	Para a semana de:						
	2ª	Ter.	Qua.	Qui.	Sex.	Sáb.	Dom.
Verifique o funcionamento dos interruptores de segurança.							
Verifique o funcionamento do travão de estacionamento.							
Verifique o nível de óleo do motor.							
Verifique o nível de combustível							
Verifique o filtro de ar.							
Verifique se o motor tem detritos.							
Verifique os ruídos estranhos do motor.							
Verifique os ruídos de funcionamento estranhos.							
Verificação do fluido hidráulico.							
Verifique que os tubos hidráulicos se encontram danificados.							
Verifique se há fuga de fluidos.							
Verifique o funcionamento do painel de instrumentos.							
Verifique o estado dos dentes.							
Retoque a pintura danificada.							

## Notas sobre zonas problemáticas

Inspeção executada por:		
Item	Data	Informação
1		
2		
3		
4		
5		
6		
7		
8		

**Importante:** Para informações detalhadas sobre os procedimentos de manutenção adicionais, consulte o Manual do utilizador do motor.



## ⚠ CUIDADO

Se deixar a chave na ignição, alguém pode ligar acidentalmente o motor e feri-lo a si ou às pessoas que se encontrarem próximo da máquina.

Retire a chave da ignição e os cabos da(s) vela(s) antes de efetuar qualquer tarefa de manutenção no veículo. Mantenha o fio longe da máquina para evitar qualquer contacto acidental com a vela.

## Procedimentos a efectuar antes da manutenção

**Importante:** Os parafusos e porcas das coberturas desta máquina foram concebidos para permanecer na cobertura após remoção. Desaperte algumas voltas todos os parafusos de cada cobertura de forma a que a cobertura fique solta, mas ainda presa e depois desaperte-os até que a cobertura saia completamente. Isto evita que perca acidentalmente os parafusos dos fixadores.

## Elevação da máquina

### ⚠ CUIDADO

Se a máquina não estiver apoiada corretamente em blocos ou macacos, pode mover-se ou cair e ferir alguém.

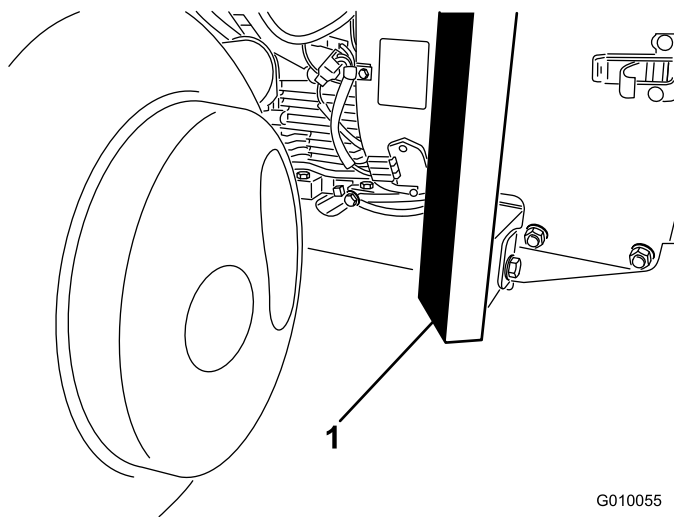
- Quanto trocar de atrelados, pneus ou efetuar outro tipo de manutenção, utilize os blocos, pontos ou macacos corretos.
- Verifique se a máquina está estacionada numa superfície estável e resistente, como um chão de betão.
- Antes de levantar a máquina, remova todos os atrelados que possam prejudicar uma elevação segura e correta da máquina.
- Coloque calços ou bloqueie sempre as rodas. Utilize macacos ou blocos de madeira resistentes para apoiar a máquina suspensa.

### Elevar a extremidade dianteira

1. Estacione a máquina numa superfície nivelada, desligue o motor, engate o travão de estacionamento e retire a chave.
2. Calce os pneus traseiros para evitar que a máquina se mova.

**Importante:** Para evitar danificar o motor da roda, *não* utilize o motor de roda dianteiro como ponto de elevação.

3. Posicione bem o macaco debaixo da parte da frente da estrutura (Figura 36).



G010055  
g010055

Figura 36

1. Estrutura
4. Levante a parte da frente da máquina do chão.
5. Coloque os macacos ou blocos de madeira resistente por baixo da parte da frente do chassis, para apoiar a máquina.

### Elevar a extremidade traseira

1. Estacione a máquina numa superfície nivelada, desligue o motor, engate o travão de estacionamento e retire a chave.
2. Calce o pneu da frente para evitar que a máquina se mova.

**Importante:** Para evitar danificar o motor da roda, *não* utilize o motor de roda traseiro como ponto de elevação.

3. Coloque bem o macaco debaixo da chama do chassis, dentro da roda traseira (Figura 37).

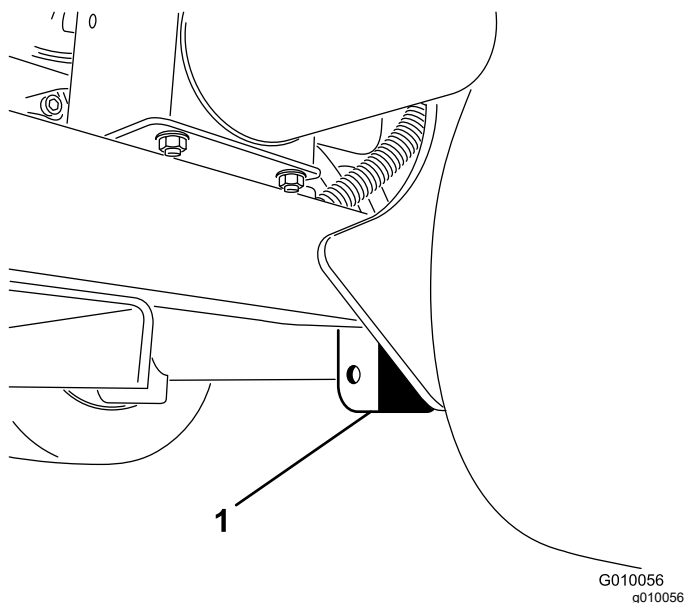


Figura 37

1. Chapa do chassis

**Nota:** Se disponível, utilize um gancho para levantar a traseira da máquina. Utilize os olhais das caixas de rolamentos da cabeça de perfuração como pontos de ligação da ponte (Figura 38).

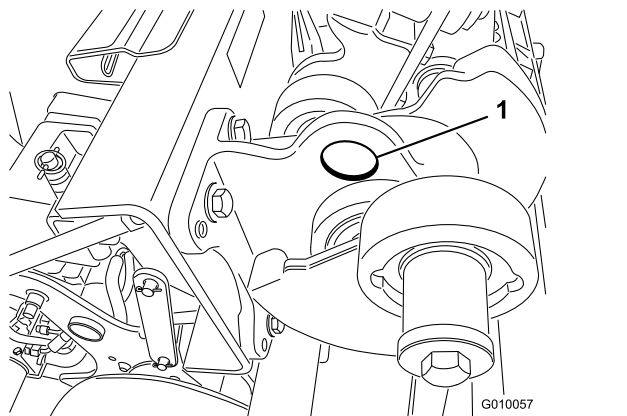


Figura 38

1. Olhal
4. Levante a parte de trás da máquina do chão.
5. Coloque os macacos ou blocos de madeira resistente por baixo do chassis para apoiar a máquina.

## Lubrificação

### Verificação dos rolamentos da cabeça de perfuração

**Intervalo de assistência:** Anualmente—Inspeccionar os rolamentos da cabeça de perfuração.

A cada 500 horas—Inspeccionar os rolamentos da cabeça de perfuração.

A máquina não tem bocais de lubrificação que tenham de ser lubrificados.

**Importante:** Os rolamentos raramente falham devido a defeitos de material ou fabrico. A razão mais frequente das falhas é a humidade e sujidade que penetram na vedação de proteção. Os rolamentos que têm de ser lubrificados precisam de uma manutenção regular para purgar os detritos prejudiciais para fora da zona dos rolamentos. Os rolamentos pré-lubrificado blindados têm uma massa lubrificante especial e uma blindagem integral resistente que impede que a sujidade e a humidade se acumulem nos elementos rolantes.

Os rolamentos pré-lubrificado não requerem lubrificação ou manutenção a curto prazo. Isto minimiza a necessidade de uma assistência de rotina e reduz os danos potenciais da relva provocados pela sujidade na massa lubrificante. Estes rolamentos vedados pré-lubrificado proporcionam um bom desempenho e uma longa duração em condições de utilização normais, mas deve verificar periodicamente as condições dos rolamentos e se a vedação está intacta para evitar os tempos de paragem. Inspeccione os rolamentos sazonalmente e substitua-os se estiverem danificados ou gastos. Os rolamentos devem funcionar suavemente sem apresentarem características prejudiciais, como sobreaquecimento, ruído, folgas ou ferrugem.

Devido às condições de funcionamento a que estes rolamentos pré-lubrificado vedados estão sujeitos (por exemplo, areia, produtos químicos para relva, água, impactos, etc.), são considerados elementos normais de desgaste. Os rolamentos que falhem devido a fatores que não sejam defeitos de material ou de fabrico não são, normalmente, abrangidos pela garantia.

**Nota:** Pode afetar negativamente os rolamentos se não lavar corretamente a máquina. Não lave a máquina enquanto estiver quente e evite sprays de alta pressão ou de grande volume nos rolamentos.

Não é invulgar que os rolamentos novos deem alguma massa lubrificante para fora dos vedantes numa máquina nova. Esta massa lubrificante que sai

fica preta devido à acumulação de resíduos e não ao calor excessivo. Limpe esta massa em excesso dos vedantes passadas as primeiras 8 horas. A área em redor do rebordo do vedante pode parecer estar continuamente húmida; isto não prejudica a vida útil do rolamento e mantém o rebordo do vedante lubrificado.

## **Manutenção do motor**

### **Segurança do motor**

- Desligue o motor antes de verificar ou adicionar óleo no cárter.
- Não altere os valores do regulador nem acelere o motor excessivamente.

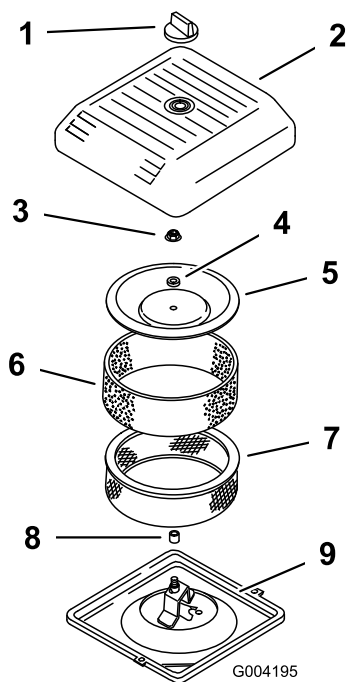
### **Manutenção do filtro de ar**

**Intervalo de assistência:** A cada 25 horas—Limpe o elemento do filtro do ar de esponja e verifique se o elemento de papel está danificado.

A cada 100 horas—Substitua o filtro do ar de papel.

### **Remoção dos filtros**

1. Estacione a máquina numa superfície nivelada, desligue o motor, engate o travão de estacionamento e retire a chave.
2. Para evitar qualquer dano, limpe à volta do filtro de ar para impedir a entrada de impurezas para o interior do motor.
3. Desaperte o botão e retire a cobertura do filtro de ar ([Figura 39](#)).



**Figura 39**

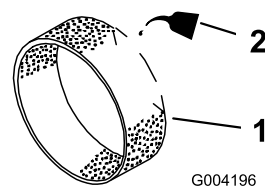
- |                          |                             |
|--------------------------|-----------------------------|
| 1. Manipulo              | 6. Filtro prévio de esponja |
| 2. Tampa do filtro de ar | 7. Filtro de papel          |
| 3. Porca de cobertura    | 8. Vedante de borracha      |
| 4. Espaçador             | 9. Base do filtro de ar     |
| 5. Cobertura             |                             |

4. Faça deslizar cuidadosamente o filtro prévio de esponja do elemento de papel (Figura 39).
5. Desaperte a porca da cobertura e retire a cobertura, o espaçador e o filtro de papel (Figura 39).

## Limpeza do filtro prévio de esponja

**Importante:** Substitua o filtro de esponja se estiver rasgado ou usado.

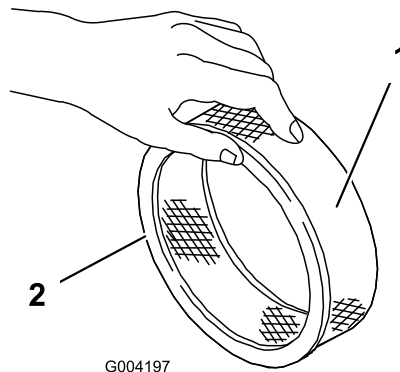
1. Lave o filtro prévio de esponja com sabão líquido e água morna. Quando limpar, passe bem por água.
2. Seque o filtro prévio apertando-o dentro de um pano limpo (sem torcer).
3. Coloque 3 a 6 cl de óleo no filtro prévio (Figura 40).



**Figura 40**

1. Elemento de esponja
2. Óleo

4. Aperte o filtro prévio para distribuir o óleo.
5. Verifique se o filtro de papel tem rasgões, película de óleo ou o vedante de borracha danificado (Figura 41).



**Figura 41**

1. Filtro de papel
2. Vedante de borracha

**Importante:** Nunca limpe o filtro de papel. Substitua o filtro de papel se estiver sujo ou danificado.

## Instalação dos filtros

**Importante:** Para não danificar o motor, só deve ligar o motor quando toda a estrutura de filtragem estiver montada.

1. Faça deslizar cuidadosamente o filtro prévio de esponja para o filtro de papel (Figura 41).
2. Coloque a estrutura do filtro do ar na base do filtro do ar (Figura 39).
3. Coloque a cobertura, o espaçador e aperte com a porca da cobertura (Figura 39). Aperte as porcas com 11 N·m.
4. Coloque a cobertura do filtro de ar e fixe-a com o botão (Figura 39).

## Especificação do óleo do motor

Tipo de óleo: óleo detergente do motor de elevada qualidade (API, SJ ou superior)

Viscosidade: Consultar o quadro

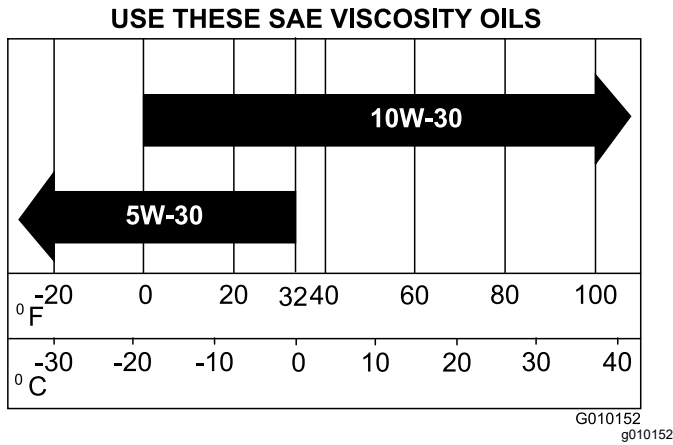


Figura 42

## Verificação do nível de óleo do motor

**Intervalo de assistência:** Em todas as utilizações ou diariamente (Verifique o óleo quando o motor estiver frio.)

O motor já é enviado com óleo no cárter; no entanto, verifique o nível de óleo antes e depois de ligar o motor pela primeira vez.

Utilize óleo de motor de alta qualidade, conforme descrito em [Especificação do óleo do motor \(página 36\)](#).

**Importante:** Não adicione demasiado óleo no cárter para não danificar o motor.

**Não ligue o motor com o nível de óleo abaixo da marca Baixo, pois pode danificar o motor.**

**Nota:** A melhor altura para verificar o nível de óleo do motor será quando o motor estiver frio antes do dia de trabalho começar. Se já tiver funcionado, espere 10 minutos até o óleo voltar para o reservatório e verifique depois.

1. Estacione a máquina numa superfície nivelada, desligue o motor, engate o travão de estacionamento e retire a chave.
2. Limpe a zona em redor da vareta de óleo ([Figura 43](#)), para evitar que entre sujidade no orifício de enchimento e possíveis danos no motor.

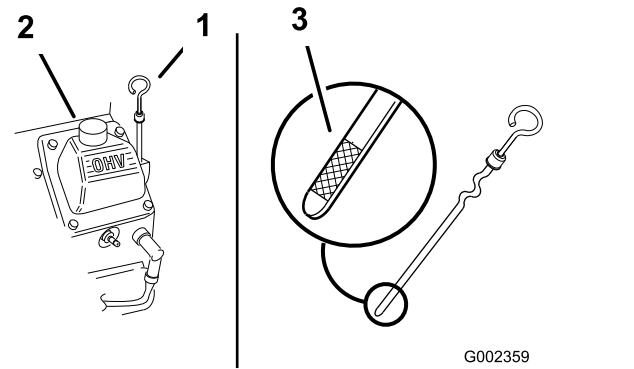


Figura 43

1. Vareta
2. Tubo de enchimento
3. Extremidade metálica da vareta

3. Retire a vareta, limpe-a e volte a colocá-la até ser completamente introduzida ([Figura 43](#)).
4. Retire a vareta e verifique o nível de óleo.  
O nível de óleo deve estar entre as marcas “F” Cheio e “L” Vazio na vareta ([Figura 43](#)).
5. Se o nível de óleo se encontrar abaixo da marca “L” Vazio da vareta, retire a tampa do tubo de enchimento ([Figura 43](#)) e adicione o óleo especificado até que o nível atinja a marca “F” Cheio.
6. Instale o tampão de enchimento e a vareta.

## Substituição do óleo e do filtro do motor

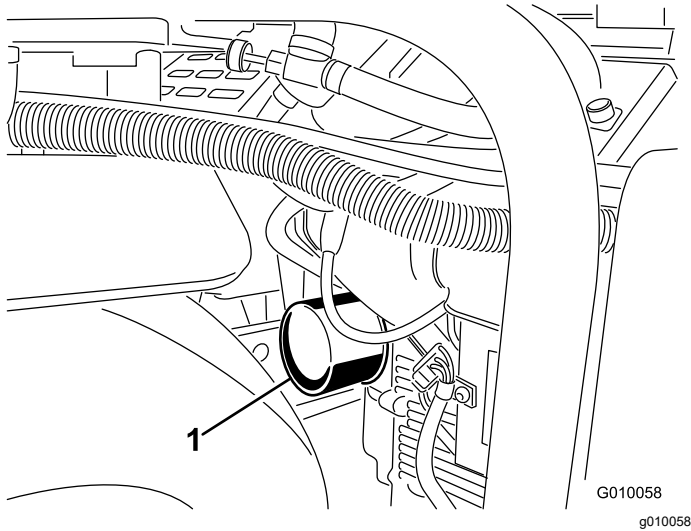
**Intervalo de assistência:** Após as primeiras 50 horas  
A cada 100 horas—Substituição do óleo e do filtro do motor.

**Capacidade do cárter:** aproximadamente 1,9 l com o filtro.

1. Ligue o motor e deixe-o a funcionar durante cinco minutos. Desta forma, o óleo aquece e flui melhor.
2. Estacione a máquina de forma a que o lado de drenagem fique ligeiramente abaixo ao lado oposto para assegurar que o óleo é completamente drenado, desligue o motor, engate o travão de estacionamento e retire a chave da ignição.
3. Coloque um recipiente debaixo do orifício de escoamento de óleo. Retire o tampão de escoamento para que o óleo esorra.
4. Quando o óleo tiver saído por completo, volte a colocar o tampão.

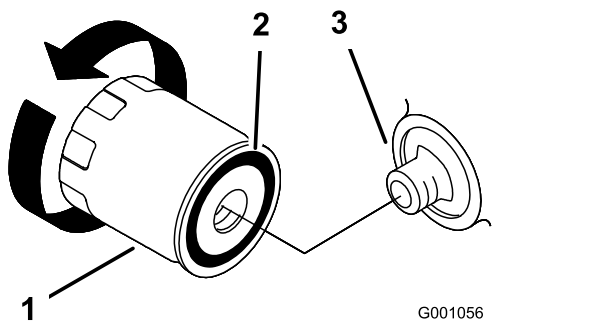
**Nota:** O óleo usado deve ser tratado num centro de reciclagem certificado.

5. Coloque um recipiente pouco profundo ou um pano debaixo do filtro para apanhar o óleo ([Figura 44](#)).



**Figura 44**

1. Filtro do óleo



**Figura 45**

1. Filtro do óleo
2. Junta
3. Adaptador

6. Remova o filtro de óleo antigo ([Figura 44](#) e [Figura 45](#)) e limpe a superfície da junta do adaptador do filtro.
7. Junte novo óleo do tipo adequado através do furo central do filtro. Pare de deitar óleo quando este chegar ao fundo das juntas.
8. Aguarde um minuto ou dois até o óleo ser absorvido pelo material do filtro, depois retire o óleo em excesso.
9. Aplique uma fina camada de óleo para sistemas hidráulicos na junta de borracha do filtro de substituição.
10. Coloque o filtro de substituição no adaptador do filtro. Rode o filtro de óleo no sentido dos

ponteiros do relógio até que a junta de borracha toque no adaptador do filtro e, em seguida, aperte o filtro mais 1/2 volta.

11. Retire o tampão de enchimento e coloque lentamente cerca de 80% da quantidade de óleo especificada através da cobertura da válvula.
12. Verifique o nível de óleo; consulte [Verificação do nível de óleo do motor \(página 37\)](#).
13. Adicione lentamente óleo suficiente para elevar o nível de óleo até à marca Cheio da vareta.
14. Instale o tampão de enchimento e a vareta.

## Manutenção das velas incandescentes

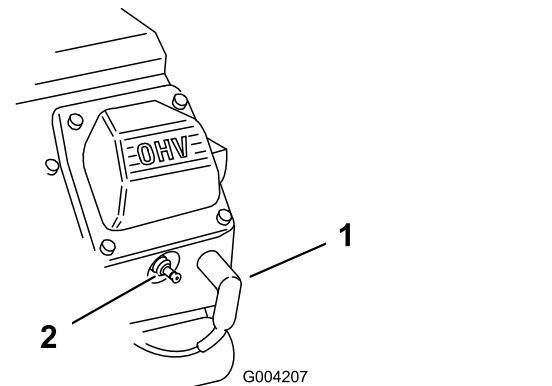
**Intervalo de assistência:** A cada 200 horas—Verifique as velas.

Antes de montar cada vela de ignição, certifique-se de que foi aplicada a folga correta entre os eletrodos central e lateral. Utilize uma chave de velas para retirar e montar as velas de ignição e um calibre de lâminas para verificar e ajustar as folgas. Instale novas velas de ignição, se necessário.

Tipo: Champion RC12YC ou equivalente. Folga: 0,75 mm

## Desmontagem das velas de ignição

1. Desligue o motor, engate o travão de estacionamento e retire a chave da ignição.
2. Puxe os cabos das velas ([Figura 46](#)).



**Figura 46**

1. Fio da vela de ignição
2. Vela de ignição

3. Limpe em torno das velas.
4. Retire ambas as velas de ignição e as juntas de metal.

## Verificação das velas

1. Veja a parte central de ambas as velas de ignição (Figura 47). Se verificar uma cobertura castanha ou cinzenta no isolante, o motor está a funcionar corretamente. Uma cobertura preta no isolante indica que o filtro de ar está sujo.

**Importante:** Nunca limpe as velas. Substitua sempre as velas que tiverem uma cobertura preta, os elétrodos gastos, uma película de óleo ou apresentarem fissuras.

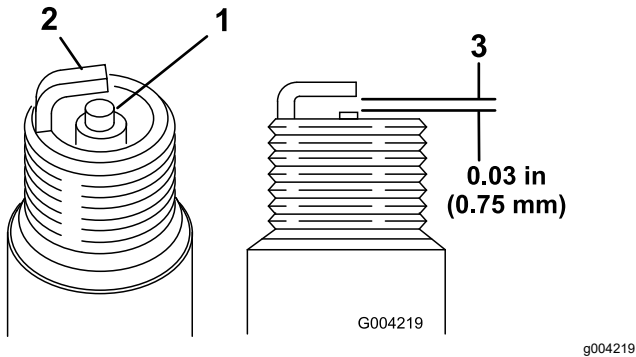


Figura 47

1. Isolante do elétrodo central
2. Elétrodo lateral
3. Folga (não está à escala)

2. Verifique a folga entre os elétrodos central e lateral (Figura 47).
3. Dobre o elétrodo lateral (Figura 47) se a folga não for a correta.

## Colocação das velas

1. Enrosque as velas nos orifícios das velas.
2. Aperte as velas com 27 N·m.
3. Coloque os cabos nas velas de ignição (Figura 46).

## Limpeza do painel do motor

**Intervalo de assistência:** Em todas as utilizações ou diariamente (Limpar mais frequentemente em condições de trabalho com muita poeira.)

Antes de cada utilização, verifique e limpe o painel do motor. Remova qualquer acumulação de relva, sujidade e outros detritos do painel de admissão de ar do motor.

## Manutenção do sistema de combustível

### ⚠ PERIGO

Em determinadas condições, o combustível e respetivos gases podem tornar-se altamente inflamáveis e explosivos. Um incêndio ou explosão de combustível poderá provocar queimaduras e danos materiais.

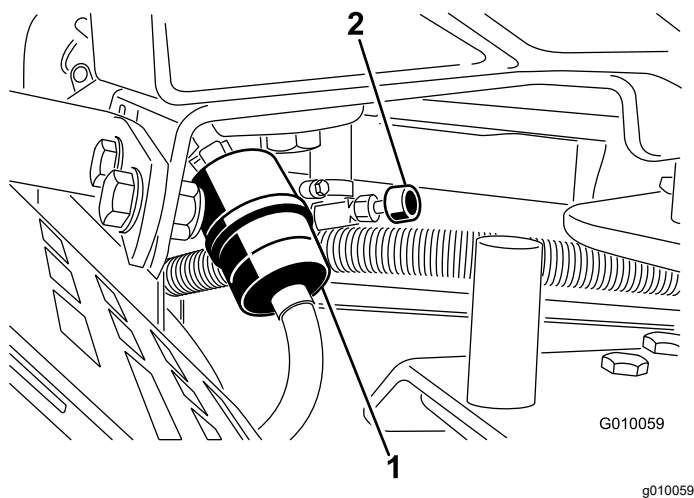
- Encha o depósito de combustível no exterior, num espaço aberto, quando o motor estiver desligado e frio. Limpe todo o combustível derramado.
- Não encha completamente o depósito de combustível. Adicione combustível ao depósito de combustível até que o nível se encontre 2,5 cm abaixo do topo do depósito e não do tubo de enchimento. Este espaço no depósito permite a expansão do combustível.
- Nunca fume quando estiver a manusear combustível e mantenha-se afastado do fogo ou faíscas que possam inflamar os vapores de combustível.
- Guarde o combustível num recipiente limpo e seguro e mantenha-o sempre bem fechado.

## Mudança do filtro de combustível

**Intervalo de assistência:** A cada 100 horas/Anualmente (O que ocorrer primeiro)

**Importante:** Nunca instale um filtro sujo, se for retirado do tubo de combustível.

1. Deixe que a máquina arrefeça.
2. Feche a válvula de corte de combustível (Figura 48).



**Figura 48**

1. Filtro de combustível      2. Válvula de corte de combustível

3. Desaperte a braçadeira de tubos no filtro de combustível e deslize-o para cima do tubo de combustível, afastando-o do filtro (Figura 48).
4. Puxe o tubo do combustível do filtro do combustível (Figura 48). Abra a válvula de corte do combustível e deixe o combustível escoar para um recipiente de combustível ou um recipiente de escoamento.

**Nota:** Como o depósito está vazio, esta é a melhor altura para instalar um filtro de combustível novo.

5. Instale o tubo de combustível no filtro. Deslize a braçadeira de tubos para perto do filtro de combustível para prender o tubo de combustível (Figura 48).

3. Aperte as pontas dos grampos da tubagem e afaste-as do filtro (Figura 48).
4. Retire o filtro das tubagens de combustível.
5. Instale um filtro novo e coloque as braçadeiras junto ao filtro (Figura 48).
6. Remova todo o combustível derramado.
7. Abra a válvula de corte de combustível (Figura 48).

## Esvaziamento do depósito de combustível

### **⚠ PERIGO**

Em determinadas circunstâncias, o combustível é extremamente inflamável e explosivo. Um incêndio ou explosão provocado(a) por combustível pode resultar em queimaduras e danos materiais.

- **Retire o combustível do depósito de combustível quando o motor estiver frio. Faça-o ao ar livre e num espaço aberto. Limpe todo o combustível derramado.**
  - **Nunca fume quando estiver a drenar combustível e mantenha-se afastado do fogo ou faíscas que possam inflamar os vapores de combustível.**
1. Estacione a máquina numa superfície nivelada, desligue o motor, engate o travão de estacionamento e retire a chave.
  2. Feche a válvula de corte de combustível (Figura 48).



# Manutenção do sistema elétrico

## Segurança do sistema elétrico

- Desligue a bateria antes de reparar a máquina. Desligue o terminal negativo em primeiro lugar e o terminal positivo no final. Ligue o positivo em primeiro lugar e o terminal negativo no final.
- Carregue a bateria num espaço aberto e bem ventilado, longe de faíscas e chamas. Retire a ficha do carregador da tomada antes de o ligar ou desligar da bateria.
- Utilize roupas adequadas e ferramentas com isolamento.

### AVISO

#### CALIFÓRNIA Proposição 65 Aviso

Os bornes, terminais e restantes acessórios da bateria contêm chumbo e derivados de chumbo; é do conhecimento do Estado da Califórnia que estes químicos podem provocar cancro e problemas reprodutivos. Lave as mãos após a operação.

## Carregamento da bateria

### AVISO

O carregamento da bateria gera gases que podem provocar explosões.

Nunca fume perto da bateria e evite fazer faíscas ou chamas perto da mesma.

### AVISO

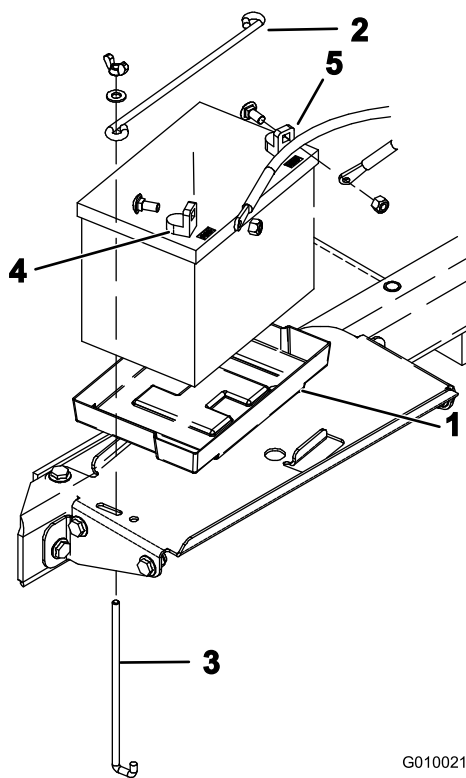
Os terminais da bateria e as ferramentas de metal poderão provocar curto-circuitos nos componentes metálicos da unidade de tração ou da máquina, produzindo faíscas. As faíscas podem provocar uma explosão dos gases da bateria, resultando em acidentes pessoais.

- Quando retirar ou montar a bateria, não toque com os terminais da bateria noutras peças metálicas do veículo.
- Deverá evitar quaisquer curto-circuitos entre os terminais da bateria e quaisquer peças metálicas.

### AVISO

A ligação incorreta dos cabos da bateria poderá danificar o veículo e os cabos, produzindo faíscas. As faíscas podem provocar uma explosão dos gases da bateria, resultando em acidentes pessoais.

- Desligue *sempre* o cabo negativo (preto) antes de desligar o cabo positivo (vermelho).
  - Ligue *sempre* o cabo positivo (vermelho) antes de ligar o cabo negativo (preto).
1. Destranque e abra a cobertura do compartimento da bateria.
  2. Retire a bateria do compartimento da bateria:
    - A. Retire a fixação da bateria e barras da bateria que fixam a bateria ao tabuleiro (Figura 49).
    - B. Retire o parafuso de carroçaria e a porca que fixam o cabo negativo da bateria (preto) ao terminal negativo (-) e desligue o cabo negativo.
    - C. Retire o parafuso de carroçaria e a porca que fixam o cabo positivo da bateria (vermelho) ao terminal positivo (+) da bateria e desligue o cabo positivo.
  3. Mantenha limpa a zona superior da bateria.
  4. Ligue um carregador de baterias de 3 a 4 A aos polos da bateria. Carregue a bateria com um carregador de bateria de 3 a 4 amperes, durante 4 a 8 horas.
  5. Quando a bateria estiver carregada, desligue o carregador da tomada elétrica e dos pólos da bateria.
  6. Coloque a bateria no tabuleiro do compartimento da bateria como se mostra na Figura 49.



G010021

g010021

**Figura 49**

- |                         |                          |
|-------------------------|--------------------------|
| 1. Tabuleiro da bateria | 4. Terminal positivo (+) |
| 2. Suporte da bateria   | 5. Terminal negativo (-) |
| 3. Barra de fixação     |                          |

7. Ligue o cabo positivo da bateria (vermelho) ao terminal positivo (+) da bateria com o parafuso e a porca do carro previamente removidos; deslize a proteção de borracha sobre o terminal positivo (+) para evitar um curto-circuito.
8. Ligue o cabo negativo da bateria (preto) ao terminal negativo (-) da bateria com o parafuso da carroçaria e a porca previamente removidos.
9. Cubra os terminais do cabo e os bornes da bateria com lubrificante Grafo 112X (peça Toro n.º 505-47).
10. Feche e tranque a cobertura do compartimento da bateria.

## Manutenção da bateria

**Intervalo de assistência:** Anualmente—Verifique as ligações da bateria.

Os cabos da bateria deverão encontrar-se bem apertados, de modo a proporcionar um bom contacto elétrico.

### ⚠ AVISO

**A ligação incorreta dos cabos da bateria poderá danificar o veículo e os cabos, produzindo faíscas. As faíscas podem provocar uma explosão dos gases da bateria, resultando em acidentes pessoais.**

- **Desligue *sempre* o cabo negativo (preto) antes de desligar o cabo positivo (vermelho).**
- **Ligue *sempre* o cabo positivo (vermelho) antes de ligar o cabo negativo (preto).**

Se verificar que existe corrosão nos terminais, desligue os cabos – o cabo negativo (-) em primeiro lugar – e raspe os contactos e os terminais separadamente. Ligue os cabos, o cabo positivo (+) em primeiro lugar, e aplique vaselina nos terminais.

### ⚠ AVISO

**Os terminais da bateria e as ferramentas de metal podem provocar curto-circuitos com outros componentes da máquina, produzindo faíscas. As faíscas podem provocar uma explosão dos gases da bateria, resultando em acidentes pessoais.**

- **Quando retirar ou montar a bateria, não toque com os terminais da bateria noutras peças metálicas do veículo.**
- **Deverá evitar quaisquer curto-circuitos entre os terminais da bateria e as peças metálicas do veículo.**

1. Destranque e abra a cobertura do compartimento da bateria ([Figura 50](#)).

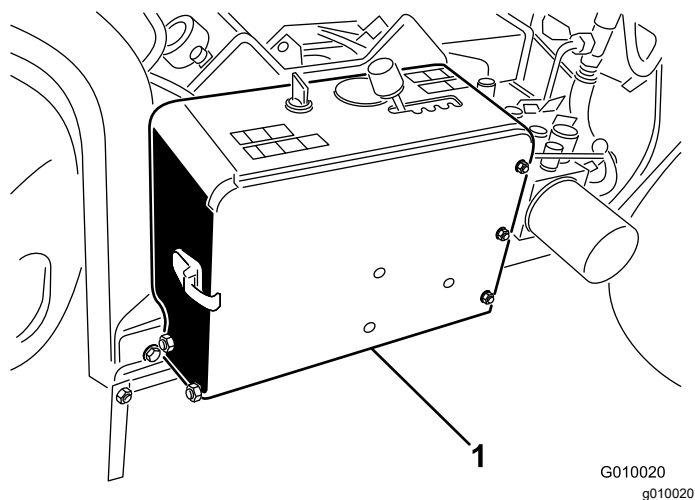


Figura 50

G010020  
g010020

1. Compartimento da bateria

2. Verifique se os grampos dos cabos da bateria estão bem presos e aperte qualquer ferragem solta dos grampos dos cabos da bateria.

**Importante:** Certifique-se de que há folga entre os cabos da bateria e a alavanca seletora de velocidade. Verifique se a alavanca seletora da velocidade não fica a 2,5 cm de cada cabo da bateria quando se move em todo o seu alcance de movimento. Não junte os cabos positivo e negativo da bateria.

3. Verifique os grampos dos cabos da bateria e terminais da bateria em termos de corrosão; se os terminais estiverem corroídos, faça o seguinte:
- Retire o parafuso de carroçaria e a porca que fixam o cabo negativo da bateria (preto) ao terminal negativo (-) e desligue o cabo negativo.
  - Retire o parafuso de carroçaria e a porca que fixam o cabo positivo da bateria (vermelho) ao terminal positivo (+) da bateria e desligue o cabo positivo.
  - Limpe os grampos dos cabos e os terminais da bateria.
  - Ligue o cabo positivo da bateria (vermelho) ao terminal positivo (+) da bateria com o parafuso e a porca do carro previamente removidos; deslize a proteção de borracha sobre o terminal positivo (+) para evitar um curto-circuito.
  - Ligue o cabo negativo da bateria (preto) ao terminal negativo (-) da bateria com o parafuso da carroçaria e a porca previamente removidos.

F. Cubra os terminais do cabo e os bornes da bateria com lubrificante Grafo 112X (peça Toro n.º 505-47).

4. Feche e tranque a cobertura do compartimento da bateria.

## Verificação dos fusíveis:

O sistema elétrico está protegido por fusíveis (Figura 51). Não é necessária qualquer manutenção; no entanto, se um fusível queimar, verifique se há alguma avaria ou curto-circuito no componente/circuito.

- Para substituir fusíveis, puxe o fusível para o retirar.
- Monte um novo fusível.

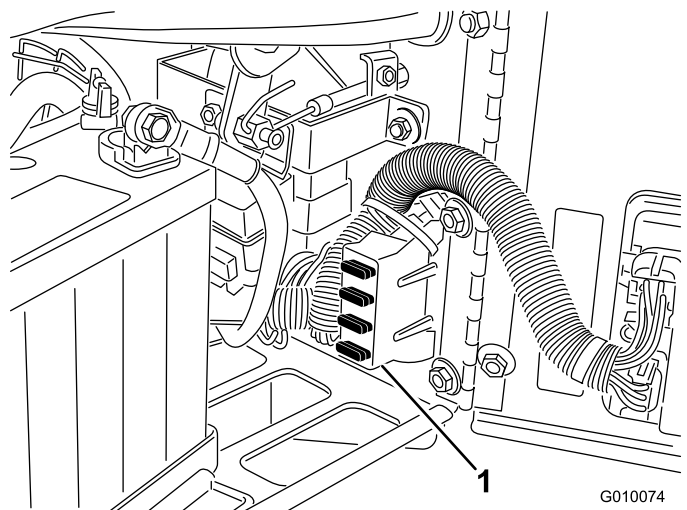


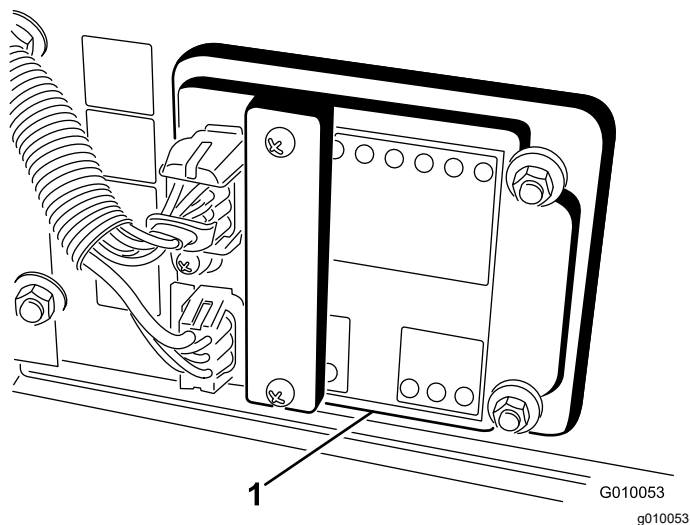
Figura 51

G010074  
g010074

1. Bloco de fusíveis

## Módulo de controlo do arejador (ACM)

O módulo de controlo do arejador é um dispositivo eletrónico inviolável, criado com uma configuração polivalente. O módulo utiliza componentes em estado sólido e mecânicos para monitorização e controlo das funções elétricas necessárias a uma operação segura da máquina.



**Figura 52**

1. Módulo de controlo do arejador

O módulo controla os sinais de entrada, incluindo cabeça para baixo, cabeça para cima, transporte, arejamento e seguimento do solo. O módulo reparte-se em sinais de entrada e sinais de saída. Os sinais de entrada e de saída são identificados por indicadores luminosos de cor verde, instalados na placa de circuitos impressos. A corrente é identificada por um indicador luminoso que se acende a vermelho.

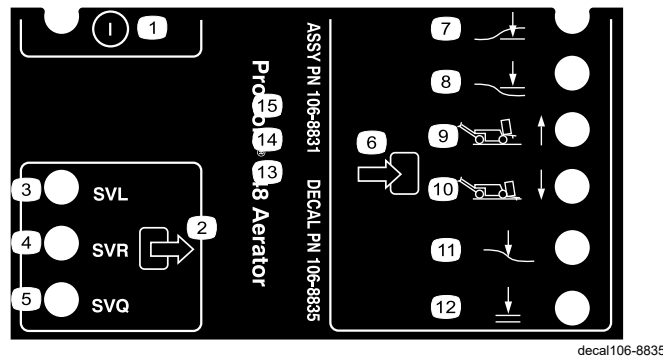
O circuito de arranque é ativado a 12 VDC. Todos os outros sinais de entrada são ativados quando o circuito é comutado à massa. Cada sinal de entrada é representado por um indicador luminoso que se acende sempre que o circuito específico é ativado. Utilize os LED de sinais de entrada para efeitos de deteção e eliminação de avarias de interruptores e circuitos de entrada.

Os circuitos de sinais de saída são ativados por um conjunto de condições de sinais de entrada adequado. Os três sinais de saída incluem a SVL, SVR e SVQ. Os LED de sinais de saída monitorizam a condição de relés indicando a presença de tensão em 1 de 3 terminais de saída específicos.

Os circuitos de sinais de saída não determinam a integridade do dispositivo de saída, pelo que a deteção e eliminação de avarias compreende a inspeção de indicadores luminosos e o ensaio de integridade de dispositivos convencionais e de cablagens elétricas. Proceda à medição da impedância de componentes desligados, da impedância na instalação elétrica (desligada no ACM), ou proceda à ativação de ensaio temporária do componente em causa.

O ACM não permite ligação a um computador externo ou a um monitor portátil, não pode ser reprogramado, nem armazena dados de avarias intermitentes.

O autocolante do ACM inclui apenas símbolos. Os três símbolos dos sinais de saída LED constam da caixa de sinais de saída. Todos os outros LEDs dizem respeito a sinais de entrada. A tabela que se segue identifica os símbolos.



**Figura 53**

- |                                   |                        |
|-----------------------------------|------------------------|
| 1. Ligar/desligar                 | 7. Cabeça para baixo   |
| 2. Saída                          | 8. Cabeça para cima    |
| 3. Válvula de solenóide, inferior | 9. Transporte (1)      |
| 4. Válvula de solenóide, superior | 10. Arejar (4)         |
| 5. Válvula de solenóide, rápido   | 11. Seguimento do solo |
| 6. Entrada                        | 12. Baixar OK          |

Seguem-se passos de resolução de problemas lógicos para o dispositivo ACM:

1. Especifique a avaria de sinal de saída que está a tentar resolver.
2. Coloque a chave de ignição na posição LIGAR e certifique-se de que o indicador luminoso vermelho de alimentação está aceso.
3. Acione todos os interruptores de entrada para assegurar a mudança de estado dos LEDs.
4. Posicione os dispositivos de entrada de forma a obter o sinal de saída apropriado.
5. Se o indicador luminoso de saída específico se acender sem que se verifique a função de saída adequada, verifique a cablagem de saída, as ligações e o componente. Efetue as reparações necessárias.
6. Se o indicador luminoso de saída específico não se acender, verifique ambos os fusíveis.
7. Se o indicador luminoso de saída específico não se acender e se os sinais de entrada estiverem na condição adequada, instale um ACM novo e verifique se a avaria foi eliminada.

# Manutenção do sistema de transmissão

## Verificação da pressão dos pneus

**Intervalo de assistência:** A cada 50 horas/Mensalmente (O que ocorrer primeiro)

Estacione a máquina numa superfície nivelada, desligue o motor, engate o travão de estacionamento e retire a chave.

Verifique que a pressão de ar nos pneus é de 0,83 bar. Verifique os pneus quando estiverem frios, para obter uma leitura exata da pressão.

**Importante:** Se a pressão não for idêntica em todos os pneus, a profundidade dos furos pode ser irregular.

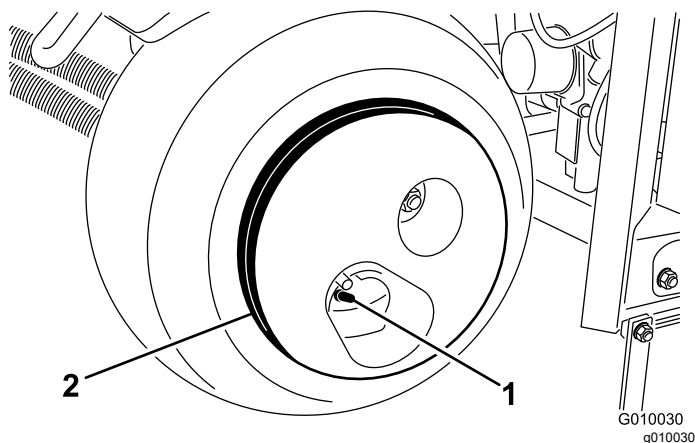


Figura 54

1. Haste de válvula      2. Peso da roda

### ⚠ CUIDADO

O peso da roda é muito pesado, 33 kg.

Tenha cuidado quando a retirar do conjunto do pneu.

## Ajuste da posição neutra da transmissão de tração

A máquina não pode deslizar quando soltar a pega de tração. Se isso acontecer, deverá efetuar alguns ajustes.

1. Estacione a máquina numa superfície nivelada, desligue o motor, engate o travão de estacionamento e retire a chave.

2. Levante a máquina de maneira a que a roda da frente e uma das rodas de trás fiquem um pouco levantadas do chão. Coloque apoios por baixo da máquina. Consulte [Elevação da máquina \(página 33\)](#).
3. Desaperte a porca de bloqueio no excêntrico de tração ([Figura 55](#)).

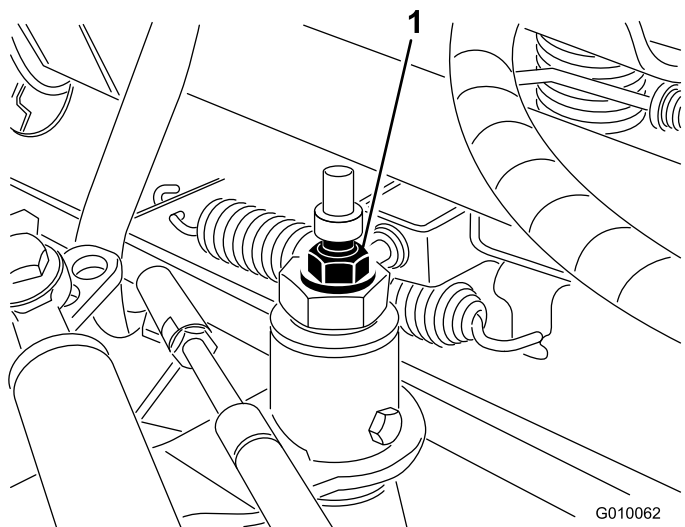


Figura 55

1. Excêntrico de tração

4. Ligue o motor e desengate o travão de estacionamento.

### ⚠ AVISO

O motor tem de estar a funcionar para que possa efetuar um ajuste final no excêntrico de tração. Isto pode provocar ferimentos.

**Mantenha mãos, pés, cara e outras partes do corpo afastadas da panela de escape, de outras partes quentes do motor e de todos os componentes em rotação.**

5. Rode o excêntrico sextavado em qualquer direção até que as rodas deixem de rodar.
6. Aperte a porca de bloqueio para manter o ajuste.
7. Desligue o motor.
8. Retire os apoios e baixe a máquina até ao solo.
9. Teste a máquina para ter a certeza de que não desliza.

# Manutenção das correias

## Afinação da correia da bomba

**Intervalo de assistência:** Após as primeiras 8 horas

1. Estacione a máquina numa superfície nivelada, desligue o motor, engate o travão de estacionamento e retire a chave.
2. Destrancue e retire a cobertura da correia (Figura 56).

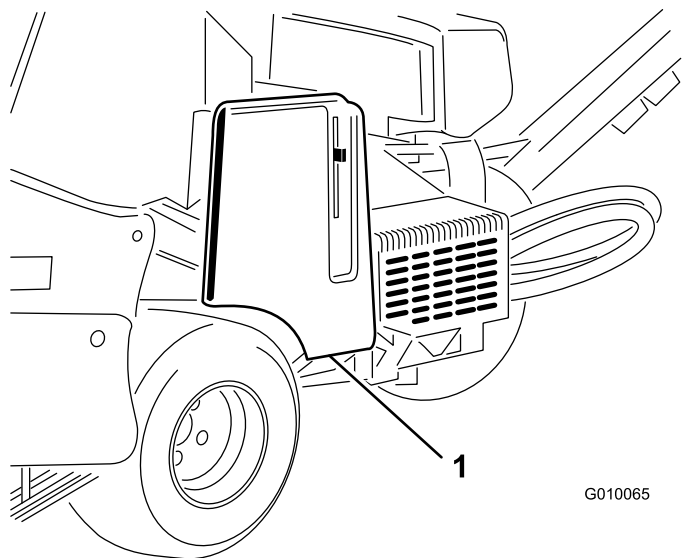


Figura 56

1. Cobertura da correia

3. Retire as 2 porcas de montagem do resguardo da bomba e retire o resguardo (Figura 57).

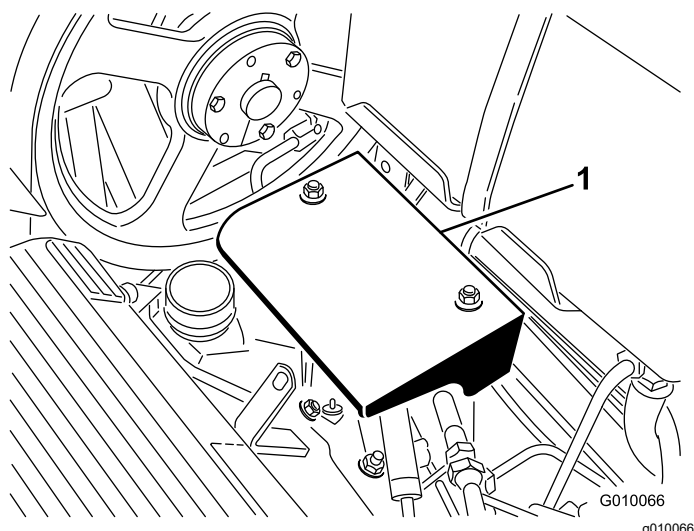


Figura 57

1. Resguardo da bomba

4. Desaperte o parafuso intermédio da correia da bomba o suficiente para permitir o movimento na sua ranhura de ajuste (Figura 58).

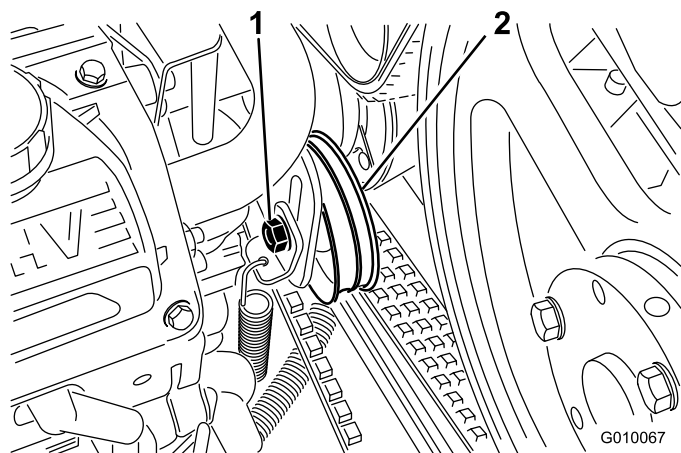


Figura 58

1. Parafuso intermédio
2. Polia intermédia

5. Bata no topo da polia intermédia e deixe que a respetiva mola tensora ajuste a tensão da correia.

**Nota:** Não aplique mais tensão na correia do que a permitida pela mola tensora, uma vez que pode danificar os componentes.

6. Aperte o parafuso intermédio da correia.
7. Instale o resguardo da bomba e a cobertura da correia.

## Inspeção das correias

**Intervalo de assistência:** Anualmente

As correias da transmissão da máquina são resistentes. No entanto, a exposição normal aos raios UV, o ozono ou a exposição acidental a químicos pode deteriorar, com o tempo, a borracha e provocar o desgaste prematuro ou a perda de material (ou seja, bocados).

Inspeccione as correias anualmente para detetar sinais de desgaste, rachas excessivas ou detritos de grande dimensão. Substitua-as quando necessário. Está disponível um kit completo de manutenção de correias junto do seu distribuidor autorizado Toro.

# Manutenção do sistema de controlo

## Reposição do sistema de acompanhamento do solo

Se o sistema de seguimento do solo True Core necessitar de alguma assistência (exceto substituição do protetor de relva) ou se os suportes dos dentes estiverem em contacto com os protetores de relva quando está definida uma maior profundidade, pode ter de repor a barra de ajuste da profundidade.

1. Estacione a máquina numa superfície nivelada, desligue o motor, engate o travão de estacionamento e retire a chave.
2. Rode o suporte de montagem do protetor da relva esquerdo (Figura 59) até conseguir inserir um pino de bloqueio, com uma haste de perfuração ou um parafuso de 8 mm, entre o suporte e o tubo de definição da profundidade soldado à estrutura.

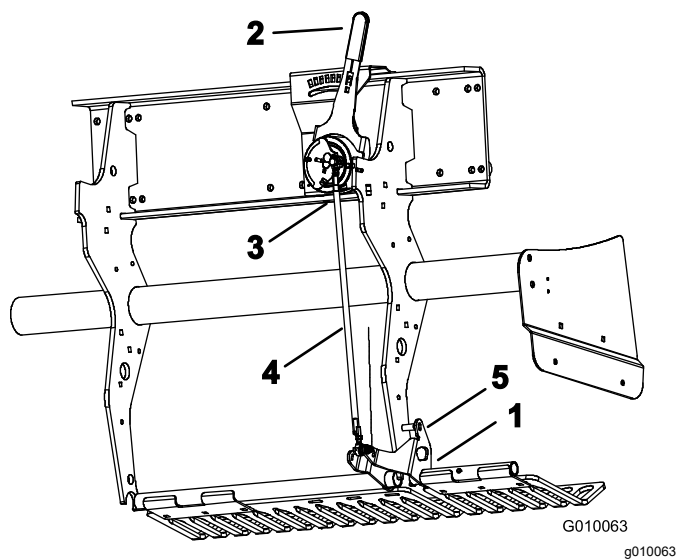


Figura 59

- |   |                                    |
|---|------------------------------------|
| 1. Suporte de montagem do protetor da relva | 4. Barra de ajuste da profundidade |
| 2. Alavanca de profundidade dos dentes      | 5. Pino de bloqueio                |
| 3. Dispositivo esférico exterior            |                                    |

3. Mova a alavanca de profundidade dos dentes (Figura 59) para a configuração H (a mais profunda).
4. Desligue o dispositivo esférico exterior (Figura 59) da cablagem (interruptor de cabeça para baixo).

5. Desaperte as porcas de bloqueio (esquerdo e direito) da barra de ajuste da profundidade (Figura 59).
6. Utilize um multímetro para determinar o isolamento elétrico do dispositivo esférico.
7. Rode a barra de ajuste até o dispositivo esférico fechar ou estabelecer contacto.
8. Fixe as porcas esquerda e direita da barra de ajuste.
9. Ligue o dispositivo esférico à cablagem.
10. Retire o pino do suporte do protetor de relva e do tubo de configuração da profundidade.

# Manutenção do sistema hidráulico

## Segurança do sistema hidráulico

- Em caso de penetração do fluido na pele, consulte imediatamente um médico. O fluido injetado tem de ser cirurgicamente retirado por um médico no prazo de algumas horas.
- Certifique-se de que todos os tubos e tubos hidráulicos se encontram bem apertados e em bom estado de conservação antes de colocar o sistema sob pressão.
- Mantenha o seu corpo e mãos longe de fugas ou bicos que projetem fluido hidráulico sob pressão.
- Utilize um pedaço de cartão ou papel para encontrar fugas do fluido hidráulico.
- Elimine com segurança toda a pressão do sistema hidráulico antes de executar qualquer procedimento neste sistema.

## Verificação das linhas hidráulicas.

**Intervalo de assistência:** Em todas as utilizações ou diariamente

Antes de cada utilização, verifique as tubagens e as mangueiras do sistema hidráulico, prestando especial atenção a fugas, suportes soltos, tubagens dobradas, juntas soltas, desgaste e danos provocados pelas condições atmosféricas ou por agentes químicos. Efetue as reparações necessárias antes de utilizar a máquina.

**Nota:** Mantenha as áreas em torno do sistema hidráulico sem acumulação de detritos.

## Especificações do fluido hidráulico

**Toro Premium Transmission/Hydraulic Tractor Fluid** (Disponível em recipientes de 19 litros ou tambores de 208 litros. Consulte o catálogo das peças ou o distribuidor Toro para saber quais são os números de referência das peças.)

Fluidos alternativos: se o fluido especificado não estiver disponível, pode utilizar outros fluidos hidráulicos para trator universais, mas utilize apenas produtos convencionais à base de petróleo,

não fluidos sintéticos nem biodegradáveis. As especificações têm de se encontrar em conformidade com o intervalo indicado das seguintes propriedades de material e o fluido deve cumprir as normas industriais. Consulte o seu fornecedor de fluido para saber se o fluido satisfaz estas especificações.

**Nota:** A Toro não assume a responsabilidade por danos causados devido ao uso de substitutos inadequados, pelo que recomendamos a utilização exclusiva de produtos de fabricantes com boa reputação no mercado.

Propriedades do material:	
Viscosidade, ASTM D445	cSt a 40°C 55 a 62
Índice de viscosidade ASTM D2270	140 a 152
Ponto de escoamento, ASTM D97	-37°C a -43°C
Especificações industriais: API GL-4, AGCO Powerfluid 821 XL, Ford New Holland FNHA-2-C-201.00, Kubota UDT, John Deere J20C, Vickers 35VQ25 e Volvo WB-101/BM.	

**Nota:** A maioria dos fluidos é incolor, o que dificulta a deteção de fugas. Encontra-se à sua disposição um aditivo vermelho para o fluido do sistema hidráulico, em recipientes de 20 ml. Um recipiente é suficiente para 15 a 22 litros de fluido hidráulico. Poderá encomendar a peça número 44-2500 no seu distribuidor Toro autorizado.

## Verificação do nível de fluido hidráulico

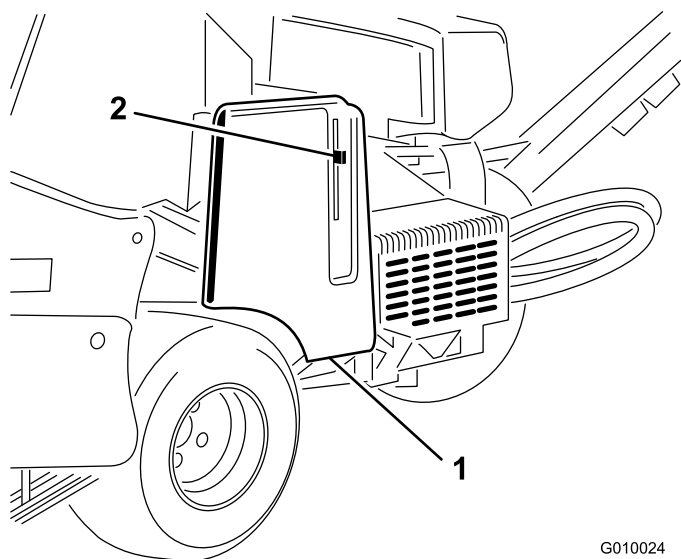
**Intervalo de assistência:** Em todas as utilizações ou diariamente

**Importante:** Verifique o nível de fluido hidráulico antes de ligar o motor pela primeira vez e diariamente a partir daí

O reservatório hidráulico vem cheio de fábrica com fluido hidráulico de elevada qualidade.

1. Estacione a máquina numa superfície nivelada, desligue o motor, engate o travão de estacionamento e retire a chave.
2. Destranque e retire a cobertura da correia (Figura 60).



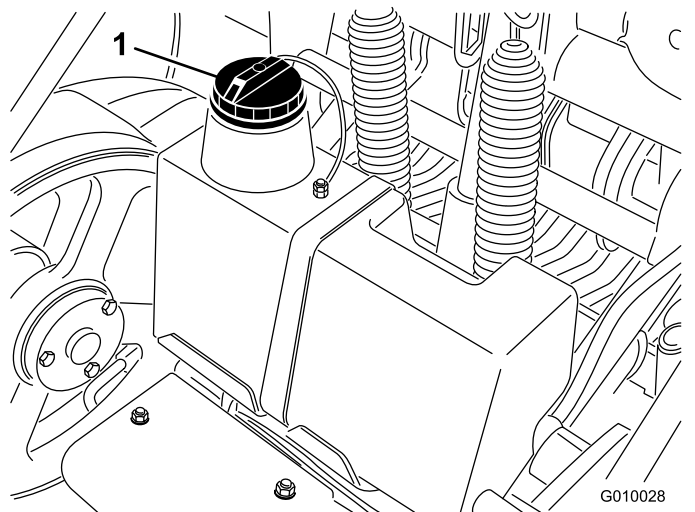


**Figura 60**

G010024  
g010024

1. Cobertura da correia
2. Alavanca de bloqueio da cobertura

3. Limpe a zona em redor do tubo de enchimento e da tampa do depósito hidráulico (Figura 61). Retire a tampa do tubo de enchimento.

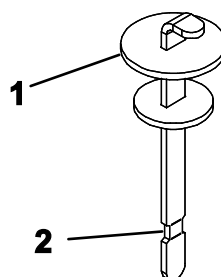


**Figura 61**

G010028  
g010028

1. Tampa do depósito hidráulico

4. Retire a vareta do tubo de enchimento e limpe-a com um pano limpo. Introduza a vareta no tubo de enchimento, retire-a e verifique o nível do fluido. O nível de fluido deverá encontrar-se entre as marcas da vareta (Figura 62).



G010029

g010029

**Figura 62**

1. Vareta
2. Marca Cheio

5. Se o nível estiver baixo, junte o fluido hidráulico especificado para o nível subir até à marca Cheio.
6. Volte a colocar a tampa e a vareta no tubo de enchimento.

## Substituição do óleo e dos filtros hidráulicos

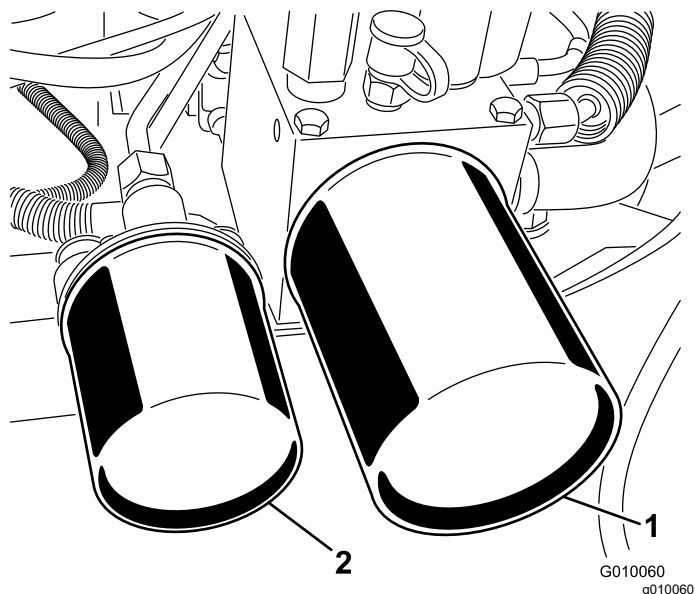
**Intervalo de assistência:** Após as primeiras 8 horas  
A cada 200 horas

**Capacidade do reservatório hidráulico:**  
aproximadamente 6,6l.

**Importante:** Não substitua o filtro de óleo da máquina, pois pode danificar gravemente o sistema hidráulico.

**Nota:** Retirar o filtro de retorno drena todo o reservatório do fluido.

1. Estacione a máquina numa superfície nivelada, desligue o motor, engate o travão de estacionamento e retire a chave.
2. Coloque um recipiente de escoamento debaixo dos filtros, retire os filtros velhos e limpe a superfície da junta do adaptador do filtro (Figura 63).



**Figura 63**

1. Filtro de retorno hidráulico 2. Filtro de carga hidráulico

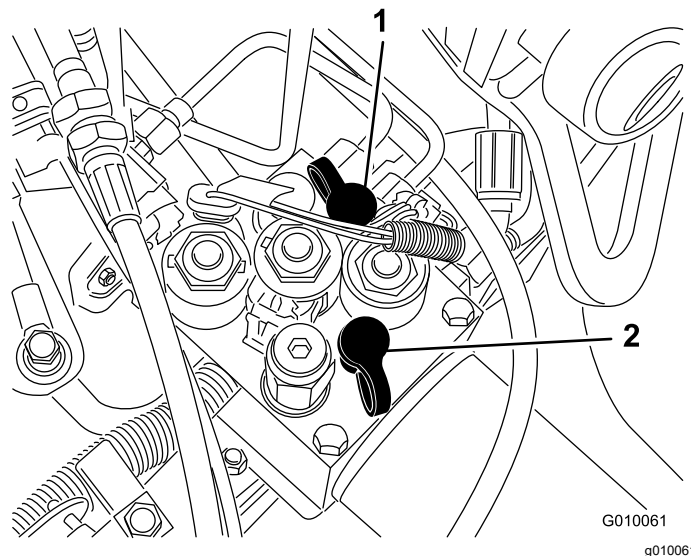
3. Aplique uma fina camada de fluido hidráulico na junta de borracha dos filtros de substituição.
4. Coloque o filtro hidráulico de substituição nos adaptadores do filtro. Rode cada filtro no sentido dos ponteiros do relógio até que a junta de borracha toque no adaptador de cada filtro e, em seguida, aperte o filtro mais 1/2 volta.
5. Adicione o fluido hidráulico especificado até o nível do fluido se encontrar na marca Cheio na vareta; consulte [Verificação do nível de fluido hidráulico \(página 48\)](#).
6. Ligue o motor e deixe funcionar durante dois minutos para eliminar o ar do sistema. Desligue o motor e retire a chave da ignição. Verifique se há fugas.
7. Volte a verificar o nível do fluido enquanto o fluido ainda está quente. Adicione o fluido hidráulico especificado para o nível subir até à marca Cheio da vareta, se necessário.

**Nota:** Não encha demasiado o reservatório hidráulico com fluido.

## Portas de verificação do sistema hidráulico

Os pontos de ensaio são utilizados para testar a pressão nos circuitos hidráulicos. Contacte o seu distribuidor autorizado Toro para obter ajuda.

- A porta de teste G 2 ([Figura 64](#)) é utilizada para o assistir na resolução de problemas no circuito de carga de tração.



**Figura 64**

1. Porta de teste G2 2. Porta de teste G1

- A porta de teste G 1 ([Figura 64](#)) é utilizada para o assistir na resolução de problemas de pressão do circuito de elevação.

# Manutenção do arejador

## Verificação do aperto das fixações

**Intervalo de assistência:** Após as primeiras 8 horas

A cada 250 horas

Estacione a máquina numa superfície nivelada, desligue o motor, engate o travão de estacionamento e retire a chave.

Verifique as fixações da cabeça de perfuração, as fixações do manípulo do escarificador e as porcas de roda para assegurar um aperto adequado. Os requisitos de aperto das fixações estão listados no autocolante da assistência localizado na cabeça de perfuração.

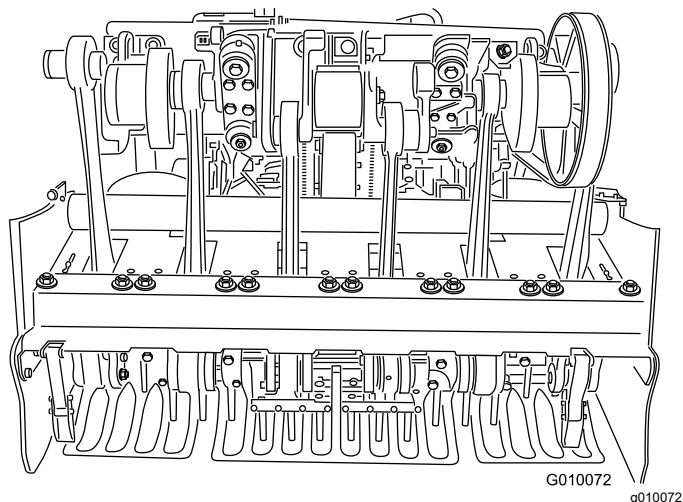


Figura 65

## Ajuste dos resguardos laterais

Os resguardos laterais da cabeça de perfuração devem ser ajustados para que a extremidade inferior funcione a uma distância de 2,5 a 3,8 cm da relva ao mesmo tempo que procede ao arejamento.

1. Estacione a máquina numa superfície nivelada, desligue o motor, engate o travão de estacionamento e retire a chave.
2. Solte as cavilhas e as porcas que fixam o resguardo lateral à estrutura (Figura 66).

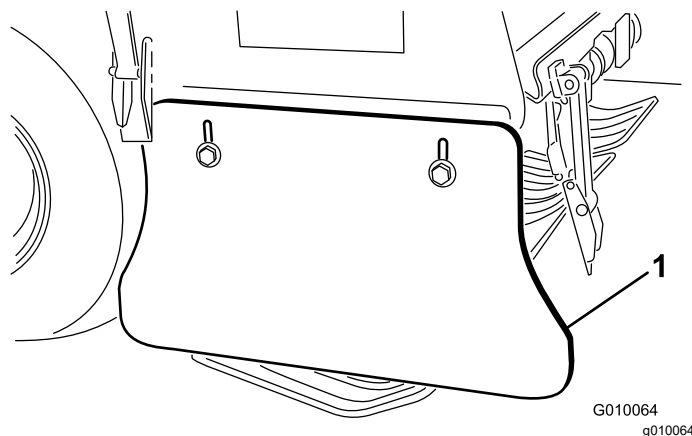


Figura 66

1. Resguardo lateral
3. Ajuste o resguardo para cima ou para baixo e aperte as porcas.

## Substituição dos protetores de relva

Deve substituir todos os protetores de relva, se estiverem quebrados ou gastos com menos de 6 mm de espessura. Os protetores de relva quebrados podem prender e cortar a relva, provocando danos indesejados.

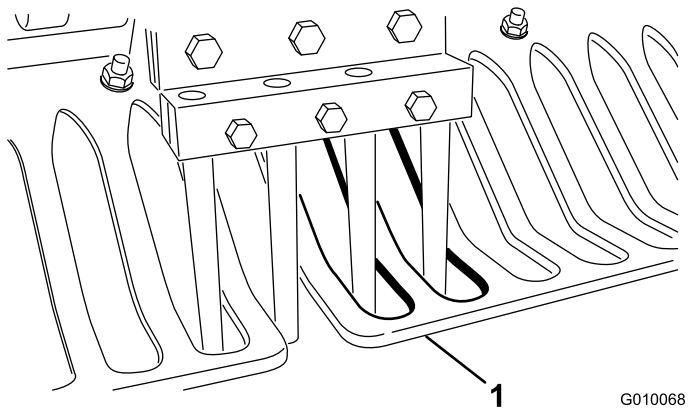


Figura 67

1. Protetor de relva

Os protetores de relva finos podem fazer com que o sistema de seguimento do solo True Core se afaste da definição de profundidade desejada, devido ao desgaste e à perda de rigidez.

## Ajuste do intervalo entre furos

O intervalo entre furos do arejador é determinado pela velocidade que o sistema de tração deve manter. O

intervalo entre furos está definido para estar a 3 mm da configuração nominal de fábrica.

No caso de o intervalo entre furos estar mais afastado do que o pretendido da configuração nominal, proceda da seguinte forma:

1. Estacione a máquina numa superfície nivelada, desligue o motor, engate o travão de estacionamento e retire a chave.
2. Destranque e retire a cobertura da correia (Figura 56).
3. Retire as 2 porcas de montagem do resguardo da bomba e retire o resguardo (Figura 57).
4. Num espaço ao ar livre onde possa arejar à vontade (por exemplo, um terreno), coloque a alavanca do intervalo do arejador no intervalo entre furos pretendido e efetue uma passagem de arejamento de, pelo menos, 4,5 m.
5. Meça a distância entre vários furos e divida-a pelo número de furos medidos, para obter um intervalo médio entre furos.

**Exemplo:** Configuração nominal do intervalo entre furos de 51 mm:

54 a dividir por 10 é 5,4 cm, o intervalo entre furos tem mais 3 mm do que o nominal (Figura 68).

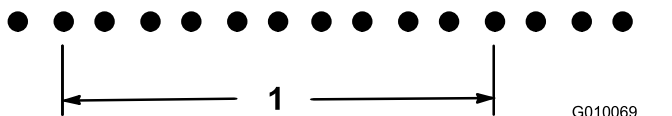


Figura 68

1. 54 cm (10 furos)

48 a dividir por 10 é 4,8 cm, o intervalo entre furos tem menos 3 mm do que o nominal (Figura 69).

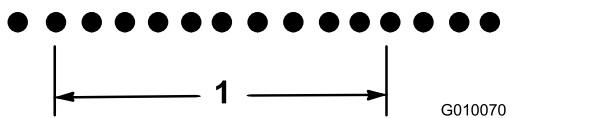


Figura 69

1. 48 cm (10 furos)
6. Se for necessário algum ajuste, rode o parafuso de paragem da bomba (Figura 70) para mais perto da placa de bloqueio para diminuir o intervalo entre furos ou rode o parafuso de paragem para o afastar da placa de bloqueio e assim aumentar o intervalo entre furos.

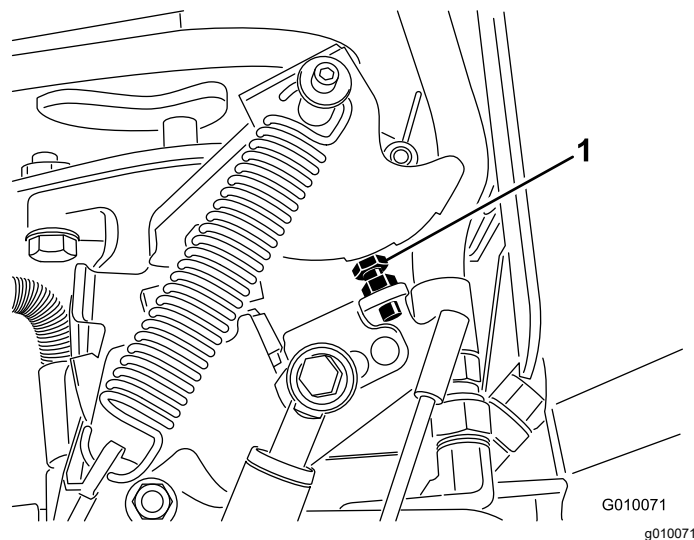


Figura 70

1. Parafuso de paragem da bomba

7. Repita os passos 4 a 6 até o espaçamento estar na configuração nominal.

**Nota:** Uma volta completa do parafuso de paragem ajusta o intervalo entre furos aproximadamente 16 mm.

## Marcas de tempo da cabeça de perfuração

As marcas de tempo da cabeça de perfuração são facilmente identificáveis pelas marcas na estrutura.

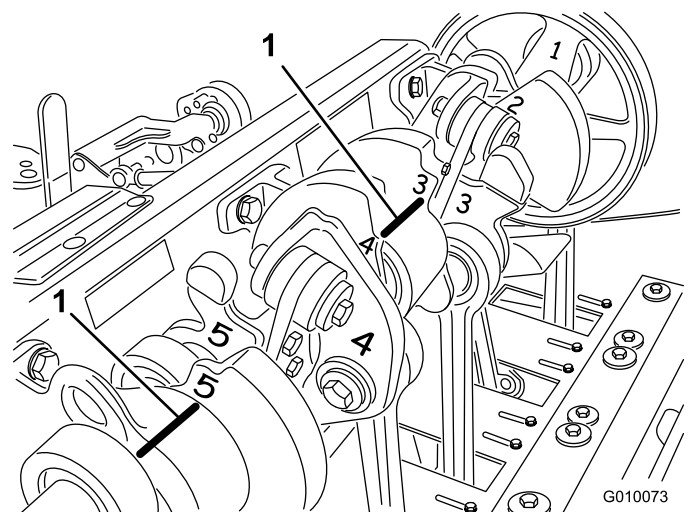


Figura 71

1. Marcas de tempo

# Armazenamento

1. Estacione a máquina numa superfície nivelada, engate o travão de estacionamento, desligue o motor, retire a chave e espere até todas as partes em movimento parem antes de sair da máquina.
2. Desligue o fio da vela.
3. Retire relva, sujidade e fuligem das partes exteriores da máquina, especialmente do motor e do sistema hidráulico. Limpe a sujidade de toda a máquina, incluindo a parte exterior das aletas da cabeça do cilindro e o revestimento da turbina.
4. Efetue a manutenção do filtro de ar; consulte [Manutenção do filtro de ar \(página 35\)](#).
5. Substitua o óleo do cárter; consulte [Substituição do óleo e do filtro do motor \(página 37\)](#).
6. Substitua os filtros e fluido hidráulico; consulte [Substituição do óleo e dos filtros hidráulicos \(página 49\)](#).
7. Verifique a pressão dos pneus; consulte [Verificação da pressão dos pneus \(página 45\)](#).
8. Verifique o estado dos dentes.
9. Se armazenar a máquina durante mais de 30 dias, prepare-a da seguinte forma:
  - A. Retire os cabos da bateria dos pólos da bateria e retire a bateria da máquina.
  - B. Limpe bateria, terminais e pólos com uma escova de arame e uma solução de bicarbonato de sódio.
  - C. Cubra os terminais do cabo e os pólos da bateria com lubrificante Grafo 112X (peça Toro n.º 505-47) ou vaselina para evitar qualquer corrosão.
  - D. Carregue a bateria lentamente durante 24 horas, de 2 em 2 meses, para evitar a sulfatização do chumbo da bateria. Para evitar que a bateria congele, certifique-se de que esta se encontra completamente carregada. A gravidade específica de uma bateria totalmente carregada é de 1.265 a 1.299.

## ⚠ AVISO

**O carregamento da bateria gera gases que podem provocar explosões.**

**Nunca fume perto da bateria e mantenha-a afastada de faíscas e chamas.**

- E. Guarde a bateria num local seguro ou na própria máquina. Se optar por guardá-la

na máquina, não ligue os cabos. Guarde-a num local fresco para evitar que a carga se deteriore mais rapidamente.

- F. Adicione ao depósito um estabilizador/condicionador de combustível com base de petróleo. Siga as instruções de mistura do fabricante do estabilizador. **Não utilize um estabilizador com base de álcool (etanol ou metanol).**

**Nota:** O estabilizador/condicionador de combustível é mais eficaz quando é misturado com combustível novo e é sempre utilizado.

- G. Ligue o motor para distribuir o combustível condicionado pelo sistema de combustível durante 5 minutos.
- H. Desligue o motor, deixe-o arrefecer e, em seguida, drene o depósito de combustível; consulte [Esvaziamento do depósito de combustível \(página 40\)](#).
- I. Ligue o motor e deixe-o trabalhar até parar.
- J. Afogue o motor. Ligue o motor e deixe-o trabalhar até não ligar.
- K. Elimine devidamente o combustível; recicle-o em conformidade com os códigos locais.

**Importante:** Não guarde combustível que contenha estabilizador/condicionador durante mais tempo do que o indicado pelo fabricante do estabilizador de combustível.

10. Retire as velas e verifique o seu estado; consulte [Manutenção das velas incandescentes \(página 38\)](#). Depois de retirar as velas de ignição do motor, coloque duas colheres de óleo nos orifícios das velas. Utilize o motor de arranque para fazer trabalhar o motor e distribuir o óleo pelo interior do cilindro. Coloque as velas. Não coloque os cabos nas velas de ignição.
11. Verifique e aperte todos os pernos, porcas e parafusos. Repare ou substitua qualquer peça danificada ou gasta.
12. Lave e seque toda a máquina. Retire os dentes e limpe-os e lubrifique-os. Pulverize um pouco de óleo nos rolamentos da cabeça de perfuração (manivela e cabos de suspensão).

**Importante:** Pode lavar a máquina com água e um detergente suave. Não lave a máquina com sistemas de lavagem de pressão. Evite a utilização excessiva de água, especialmente próximo da zona do painel de controlo, bombas e motores.

**Nota:** Coloque a máquina a funcionar com o motor ao ralenti alto durante 2 a 5 minutos após a lavagem.

13. Pinte todas as superfícies de metal arranhadas ou descascadas. O serviço de pintura está disponível no seu distribuidor autorizado Toro.
14. Fixe o trinco de segurança quando quiser guardar a máquina por mais de dois dias.
15. Guarde a máquina numa garagem ou armazém limpo e seco. Retire a chave da ignição e guarde-a fora do alcance das crianças ou de utilizadores não autorizados.
16. Tape a máquina para a proteger e mantê-la limpa.

# Resolução de problemas

Problema	Causa possível	Acção correctiva
O arranque eléctrico não dá sinal.	<ol style="list-style-type: none"> <li>1. A pega de tração não está na posição de PONTO MORTO.</li> <li>2. A bateria está descarregada.</li> <li>3. As ligações eléctricas estão corroídas ou soltas.</li> <li>4. O interruptor de ponto morto está incorretamente ajustado.</li> <li>5. Um relé ou um interruptor está avariado.</li> </ol>	<ol style="list-style-type: none"> <li>1. Desloque a pega de tração para a posição de PONTO MORTO.</li> <li>2. Carregar a bateria.</li> <li>3. Verifique se as ligações eléctricas estão a fazer bom contacto.</li> <li>4. Ajuste o interruptor de ponto morto.</li> <li>5. Contacte o distribuidor Toro autorizado.</li> </ol>
O motor não arranca, o arranque é difícil ou não fica a trabalhar.	<ol style="list-style-type: none"> <li>1. O depósito de combustível está vazio.</li> <li>2. O ar não está ligado.</li> <li>3. O filtro de ar está sujo.</li> <li>4. Os cabos das velas estão soltos ou desligados.</li> <li>5. As velas estão corroídas, danificadas ou a folga está incorreta.</li> <li>6. Há sujidade no filtro de combustível.</li> <li>7. O sistema de combustível tem sujidade, água ou combustível muito antigo.</li> </ol>	<ol style="list-style-type: none"> <li>1. Encha o depósito do combustível com combustível.</li> <li>2. Mova a alavanca do ar completamente para a frente.</li> <li>3. Limpe ou substitua o elemento do filtro de ar.</li> <li>4. Coloque os cabos nas velas de ignição.</li> <li>5. Instale velas novas, com a folga correta.</li> <li>6. Substitua o filtro de combustível.</li> <li>7. Contacte o distribuidor Toro autorizado.</li> </ol>
O motor perde potência.	<ol style="list-style-type: none"> <li>1. A carga no motor é excessiva.</li> <li>2. O filtro de ar está sujo.</li> <li>3. O nível de óleo do motor é baixo.</li> <li>4. As aletas de refrigeração e as passagens de ar na parte inferior do revestimento da turbina do motor estão obstruídas.</li> <li>5. As velas estão picadas, reparadas ou a folga está incorreta.</li> <li>6. Há sujidade no filtro de combustível.</li> <li>7. O sistema de combustível tem sujidade, água ou combustível muito antigo.</li> </ol>	<ol style="list-style-type: none"> <li>1. Reduza a velocidade.</li> <li>2. Limpe o elemento do filtro de ar.</li> <li>3. Junte óleo ao cárter.</li> <li>4. Retire quaisquer detritos das aletas de refrigeração e das passagens de ar.</li> <li>5. Instale velas novas, com a folga correta.</li> <li>6. Substitua o filtro de combustível.</li> <li>7. Contacte o distribuidor Toro autorizado.</li> </ol>
Sobreaquecimento do motor.	<ol style="list-style-type: none"> <li>1. A carga no motor é excessiva.</li> <li>2. O nível de óleo do motor é baixo.</li> <li>3. As aletas de refrigeração e as passagens de ar na parte inferior do revestimento da turbina do motor estão obstruídas.</li> </ol>	<ol style="list-style-type: none"> <li>1. Reduza a velocidade.</li> <li>2. Junte óleo ao cárter.</li> <li>3. Retire quaisquer detritos das aletas de refrigeração e das passagens de ar.</li> </ol>
Há vibração anormal.	<ol style="list-style-type: none"> <li>1. Os parafusos de fixação do motor estão soltos.</li> <li>2. Os rolamentos do contraeixo ou da cabeça de perfuração estão gastos.</li> <li>3. Os componentes do contraeixo ou da cabeça de perfuração estão soltos ou gastos.</li> </ol>	<ol style="list-style-type: none"> <li>1. Aperte os parafusos de montagem do motor.</li> <li>2. Substitua os rolamentos.</li> <li>3. Aperte ou substitua os componentes.</li> </ol>

<b>Problema</b>	<b>Causa possível</b>	<b>Ação correctiva</b>
A máquina não anda.	<ol style="list-style-type: none"> <li>1. O travão de estacionamento estiver engatado.</li> <li>2. O nível de fluido hidráulico é baixo.</li> <li>3. A válvula de reboque está aberta.</li> <li>4. O sistema hidráulico está danificado.</li> </ol>	<ol style="list-style-type: none"> <li>1. Desengate o freio de estacionamento.</li> <li>2. Adicione fluido hidráulico.</li> <li>3. Feche a válvula de reboque.</li> <li>4. Contacte o distribuidor Toro autorizado.</li> </ol>
A cabeça de perfuração não funciona.	<ol style="list-style-type: none"> <li>1. O nível de fluido hidráulico é baixo.</li> <li>2. A válvula de reboque está aberta.</li> <li>3. Existe uma correia gasta ou solta.</li> <li>4. A embraiagem está gasta.</li> <li>5. Um interruptor ou um relé está gasto.</li> <li>6. O sistema hidráulico está danificado.</li> </ol>	<ol style="list-style-type: none"> <li>1. Adicione fluido hidráulico.</li> <li>2. Feche a válvula de reboque.</li> <li>3. Ajuste ou substitua as correias.</li> <li>4. Substitua a embraiagem.</li> <li>5. Substitua o interruptor ou o relé.</li> <li>6. Contacte o distribuidor Toro autorizado.</li> </ol>
A cabeça oscila durante o arejamento.	<ol style="list-style-type: none"> <li>1. O solo é demasiado duro.</li> <li>2. Há um problema com a configuração de descompressão/orifício de restrição.</li> <li>3. O interruptor n.º 4 é montado na posição mais baixa e está a ser efetuado um arejamento raso</li> </ol>	<ol style="list-style-type: none"> <li>1. Consulte Conselhos de utilização.</li> <li>2. Existe uma resposta dinâmica do sistema de elevação. Ajuste as pressões do sistema; consulte o <i>Manual de Serviço</i>.</li> <li>3. Levante o interruptor n.º 4 para que não seja montado na posição mais baixa.</li> </ol>
A relva aglomera-se/é arrancada à entrada e à saída	<ol style="list-style-type: none"> <li>1. O conjunto do interruptor tem de ser ajustado.</li> <li>2. A cabeça baixa muito lentamente.</li> <li>3. O interruptor da posição de acionamento (interruptor n.º 3 na estrutura H) precisa de ajustes.</li> <li>4. A embraiagem está gasta ou a derrapar.</li> </ol>	<ol style="list-style-type: none"> <li>1. Ajuste o interruptor. Consulte o Manual de manutenção.</li> <li>2. Verifique o funcionamento do solenóide SVQ.</li> <li>3. Consulte Ajustar o interruptor de proximidade n.º 3</li> <li>4. Consulte o <i>Manual de serviço</i>.</li> </ol>
Existe um problema com o espaçamento dos furos das pontas quadrangulares (ou mini).	<ol style="list-style-type: none"> <li>1. Os furos não têm um espaçamento uniforme.</li> </ol>	<ol style="list-style-type: none"> <li>1. Verifique o espaçamento. Consulte Conselhos de utilização.</li> </ol>
Existe aglomeração no orifício com pontas de ejeção lateral.	<ol style="list-style-type: none"> <li>1. A janela de ejeção está a prender na saída.</li> </ol>	<ol style="list-style-type: none"> <li>1. Rode o dente 45° a 90° para que faça a ejeção para o lado. Se isso não resultar, experimente com um dente oco.</li> </ol>
A relva é levantada/arrancada durante o arejamento.	<ol style="list-style-type: none"> <li>1. Verifique o comportamento da cabeça de perfuração.</li> <li>2. O diâmetro, espaçamento ou quantidade de dentes é incorreta para a aplicação.</li> <li>3. A profundidade é excessiva.</li> <li>4. O intervalo entre furos é demasiado próximo.</li> <li>5. As condições do relvado (ou seja, estrutura radicular) são insuficientes para resistir aos danos.</li> </ol>	<ol style="list-style-type: none"> <li>1. Consulte o Manual de manutenção quanto às especificações.</li> <li>2. Reduza o diâmetro dos dentes, reduza o número de dentes por cabeça ou aumente o intervalo entre furos.</li> <li>3. Reduza a profundidade.</li> <li>4. Aumente o intervalo entre furos.</li> <li>5. Altere os métodos ou a frequência da arejamento.</li> </ol>
A parte da frente do furo fica ondulada ou é empurrada.	<ol style="list-style-type: none"> <li>1. O Roto-Link está na posição suave.</li> </ol>	<ol style="list-style-type: none"> <li>1. Consulte Conselhos de utilização.</li> </ol>



**Notas:**

**Notas:**

# Informação sobre o aviso da Proposta 65 da Califórnia

## Que aviso é este?

Pode ver um produto à venda que tem o seguinte aviso:



**AVISO: Cancro e danos reprodutivos – [www.p65Warnings.ca.gov](http://www.p65Warnings.ca.gov).**

## O que é a Prop 65?

A Prop 65 aplica-se a qualquer empresa a operar na Califórnia, que venda produtos na Califórnia ou que fabrique produtos que possam ser vendidos ou trazidos para a Califórnia. Prevê que o Governador da Califórnia deve manter e publicar uma lista de químicos conhecidos que podem provocar cancro, defeitos de nascença e/ou outros problemas reprodutivos. A lista, atualizada anualmente, inclui centenas de químicos que se encontram em muitos itens do dia a dia. O objetivo da Prop 65 é informar o público sobre a exposição a estes produtos químicos.

A Prop 65 não proíbe a venda dos produtos que contêm estes produtos químicos, mas requer que tenham avisos em qualquer produto, embalagem ou panfleto com o produto. Além disso, um aviso da Prop 65 não significa que um produto está em violação de quaisquer normas ou exigências de segurança do produto. Na verdade, o governo da Califórnia clarificou que um aviso Prop 65 “não é o mesmo que uma decisão regulamentada de que um produto é ‘seguro’ ou ‘inseguro’”. Muitos destes químicos têm sido utilizados em produtos no dia-a-dia durante anos sem lhes serem documentados perigos. Para mais informações, consulte <https://oag.ca.gov/prop65/faqs-view-all>.

Um aviso Prop 65 significa que uma empresa (1) avaliou a exposição e concluiu que excede o “sem nível de risco não significativo” ou (2) que decidiu fornecer um aviso baseado no seu entendimento da presença de um produto químico listado sem tentar avaliar a exposição.

## Esta lei aplica-se em todo o lado?

Os avisos Prop 65 são exigidos apenas sob a lei californiana. Estes avisos são vistos por toda a Califórnia nos mais diversos locais, incluindo, mas não limitado a, restaurantes, supermercados, hotéis, escolas e hospitais e numa extensa variedade de produtos. Além disso, alguns revendedores de encomendas online e por correspondência fornecem avisos da Prop 65 nos seus websites ou em catálogos.

## Como é que os avisos da Califórnia se comparam aos limites federais?

As normas Prop 65 são geralmente mais rigorosas do que as normas federais e internacionais. Existem várias substâncias que exigem um aviso da Prop 65 em níveis que são muito inferiores aos limites de ação federais. Por exemplo, a norma Prop 65 para avisos para chumbo é de 0,5 g/dia, o que está bem abaixo das normas federais e internacionais.

## Por que é que nem todos os produtos similares possuem o aviso?

- Os produtos vendidos na Califórnia exigem rotulagem da Prop 65, enquanto produtos similares vendidos noutros lados não.
- Uma empresa envolvida numa ação judicial Prop 65, para alcançar um acordo, pode ter de utilizar os avisos da Prop 65 nos seus produtos, mas outras empresas que fabricam produtos similares podem não ter tal requisito.
- A aplicação da Prop 65 é inconsistente.
- As empresas podem optar por não fornecer avisos porque concluem que não são obrigadas a fazê-lo de acordo com a Prop 65. A falta de avisos para um produto não significa que o produto esteja livre dos produtos químicos listados em níveis similares.

## Por que é que a Toro inclui este aviso?

A Toro decidiu fornecer aos consumidores a maior informação possível para que eles possam tomar decisões informadas sobre os produtos que compram e usam. A Toro fornece avisos em certos casos com base no seu conhecimento da presença de um ou mais produtos químicos listados sem avaliar o nível de exposição, pois nem todos os produtos químicos listados fornecem requisitos de limite de exposição. Embora a exposição dos produtos Toro possa ser insignificante ou dentro do intervalo “risco não significativo”, por cautela, a Toro optou por fornecer os avisos da Prop 65. Além disso, se a Toro não fornecer esses avisos, pode ser processada pelo Estado da Califórnia ou por partes privadas que procuram aplicar a Prop 65, assim como estar sujeita a sanções substanciais.



## A garantia Toro

### Garantia limitada de dois anos

#### Condições e produtos abrangidos

A The Toro Company e a sua afiliada, a Toro Warranty Company, no seguimento de um acordo celebrado entre ambas, garantem que o seu Arejador Hydroject ou ProCore ("Produto") está isento de defeitos de materiais e de fabrico durante dois anos ou 500 horas de funcionamento\*, o que surgir primeiro. Esta garantia aplica-se a todos os produtos (consultar declaração de garantia separada para estes produtos). Nos casos em que exista uma condição para reclamação de garantia, repararemos o Produto gratuitamente incluindo o diagnóstico, mão-de-obra, peças e transporte. A garantia começa na data em que o produto é entregue ao comprador a retalho original.

\* Produto equipado com contador de horas.

#### Instruções para a obtenção de um serviço de garantia

É da responsabilidade do utilizador notificar o Distribuidor de Produtos Comerciais ou o Representante de Produtos Comerciais Autorizado, onde adquiriu o Produto, logo que considere existir uma condição para reclamação da garantia. Se precisar de ajuda para encontrar um Distribuidor de Produtos Comerciais ou Representante Autorizado, ou se tiver dúvidas relativamente aos direitos ou responsabilidades da garantia, pode contactar-nos em:

Commercial Products Service Department  
Toro Warranty Company  
8111 Lyndale Avenue South  
Bloomington, MN 55420-1196  
+1 952 888 8801 ou +1 800 952 2740  
E-mail: commercial.warranty@toro.com

#### Responsabilidades do proprietário

Como proprietário do produto, você é responsável pela manutenção e ajustes necessários indicados no seu *Manual do utilizador*. O não cumprimento da manutenção e ajustes necessários pode constituir motivo para anulação da garantia.

#### Itens e condições não abrangidos

Nem todas as falhas ou avarias de produto que ocorrem durante o período da garantia são defeitos nos materiais ou no fabrico. Esta garantia não cobre o seguinte:

- Falhas do produto que resultem da utilização de peças sobressalentes que não sejam da Toro ou da instalação e utilização de acessórios e produtos acrescentados ou modificados que não sejam da marca Toro. Pode ser fornecida uma garantia separada pelo fabricante para estes itens.
- Falhas do produto que resultem do não cumprimento da manutenção e/ou ajustes recomendados. A falha em manter devidamente o seu produto Toro de acordo com a manutenção recomendada indicada no *Manual do utilizador* pode dar origem à recusa de aplicação da garantia em caso de reclamação.
- Falhas do produto que resultem da operação do produto de uma forma abusiva, negligente ou descuidada.
- Peças sujeitas a desgaste de utilização, exceto se apresentarem um defeito. Exemplos de peças sujeitas a desgaste durante a operação normal do produto incluem, mas não se limitam a pastilhas e coberturas dos travões, cobertura da embraiagem, lâminas, cilindros, lâminas de corte, dentados, velas, rodas giratórias, pneus, filtros, correias, e determinados componentes de pulverização como diafragmas, bicos e válvulas de retenção, etc.
- Falhas provocadas por influência externa. Os itens considerados como influências externas incluem, mas não se limitam a, condições

climáticas, práticas de armazenamento, contaminação, utilização de líquidos de refrigeração, lubrificantes, aditivos, fertilizantes, água ou químicos não aprovados, etc.

- Ruído, vibração, desgaste e deteriorações normais.
- O desgaste normal inclui, mas não se limita a, danos nos bancos devido a desgaste ou abrasão, superfícies com a pintura gasta, autocolantes arranhados ou janelas riscadas, etc.

#### Peças

As peças agendadas para substituição de acordo com a manutenção necessária são garantidas durante o período de tempo até à data da substituição agendada para essa peça. Peças substituídas durante esta garantia são cobertas durante a duração da garantia original do produto e tornam-se propriedade da Toro. Cabe à Toro tomar a decisão final quanto à reparação ou substituição de uma peça ou conjunto. A Toro pode usar peças refabricadas para reparações da garantia.

#### A manutenção é a custo do proprietário

A afinação do motor, limpeza e polimento de lubrificação, substituição de itens e filtros de condições não abrangidas, refrigerante e realização da manutenção recomendada são alguns dos serviços normais que os produtos Toro exigem que são a cargo do proprietário.

#### Condições gerais

A reparação por um distribuidor ou representante Toro autorizado é a sua única solução ao abrigo desta garantia.

**Nem a The Toro Company nem a Toro Warranty Company será responsável por quaisquer danos indiretos, acidentais ou consequenciais relacionados com a utilização de Produtos Toro abrangidos por esta garantia, incluindo quaisquer custos ou despesas de fornecimento de equipamento de substituição ou assistência durante períodos razoáveis de avaria ou a conclusão pendente não utilizável de avarias ao abrigo desta garantia. Exceto a garantia quanto a Emissões referida em baixo, caso se aplique, não há qualquer outra garantia expressa.**

Todas as garantias implícitas de comercialização e adequabilidade de utilização estão limitadas à duração desta garantia expressa. Alguns estados não permitem a exclusão de danos incidentais ou consequenciais, nem limitações sobre a duração de uma garantia implícita; por isso as exclusões e limitações acima podem não se aplicar a si.

Esta garantia dá-lhe direitos legais específicos; poderá ainda beneficiar de outros direitos que variam de estado para estado.

#### Nota relativamente à garantia do motor:

O Sistema de Controlo de Emissões do seu Produto pode estar abrangido por uma garantia separada que satisfaz os requisitos estabelecidos pela Agência de Proteção Ambiental dos EUA (EPA) e/ou pela Comissão da Califórnia para o Ar (CARB). As limitações de horas definidas em cima não se aplicam à Garantia do Sistema de Controlo de Emissões. Consulte a Declaração de garantia para controlo de emissões do motor impressa no *Manual do utilizador* ou contida na documentação do fabricante do motor para mais pormenores.

#### Países que não são os Estados Unidos nem o Canadá

Os clientes que tenham comprado produtos Toro exportados pelos Estados Unidos ou Canadá devem contactar o seu Distribuidor Toro (Representante) para obter políticas de garantia para o seu país, província ou estado. Se, por qualquer razão estiver insatisfeito com o serviço do seu distribuidor ou se tiver dificuldades em obter informações sobre a garantia, contacte o importador da Toro. Se todas as soluções falharem pode contactar-nos na Toro Warranty Company.