

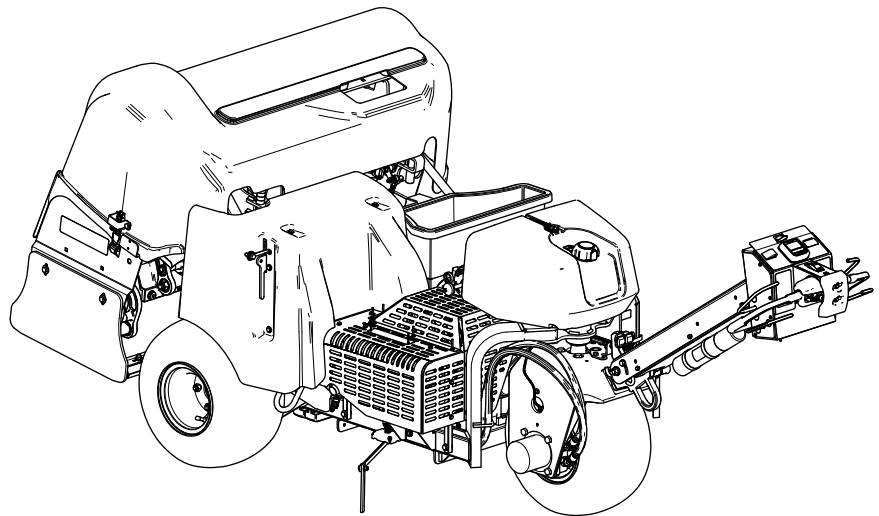


**Count on it.**

**Betjeningsvejledning**

## ProCore® 648s-dybdeluffer

Modelnr. 09960—Serienr. 415400000 og derover



Dette produkt overholder alle relevante EU-direktiver. Yderligere oplysninger fås på den separate produktspecifikke overensstemmelseserklæring.

Da der i nogle områder er lokale eller nationale forskrifter, som kræver, at der anvendes en gnistskærm på denne maskines motor, kan en gnistskærm fås som ekstraudstyr. Du kan anskaffe en gnistskærm ved at kontakte din autoriserede serviceforhandler. Originale Toro-gnistskærme er godkendt af USDA Forestry Service (det amerikanske landbrugsministeriums skovbrugstjeneste).

Den medfølgende motorvejledning indeholder information om U.S. Environmental Protection Agency (EPA) og California Emission Control Regulation for emissionssystemer, vedligeholdelse og garanti. Nye eksemplarer kan bestilles via motorfabrikanten.

## ⚠ ADVARSEL

### CALIFORNIEN

**Advarsel i henhold til erklæring nr. 65 Udstødningsgassen fra dette produkt indeholder kemikalier, der ifølge staten Californien er kræftfremkaldende samt giver fødselsskader eller andre forplantningsskader.**

**Batteripoler og tilbehør indeholder bly og bly sammensætninger, som ifølge staten Californien er kræftfremkaldende og forårsager forplantningsskader. Vask hænder efter håndtering.**

**Brug af dette produkt kan medføre eksponering over for kemikalier, der ifølge staten Californien er kræftfremkaldende og giver medfødte defekter eller andre forplantningsskader.**

# Indledning

Denne maskine betjenes af en operatør til fods og er beregnet til brug af professionelle, ansatte operatører inden for kommercielle anvendelsesområder.

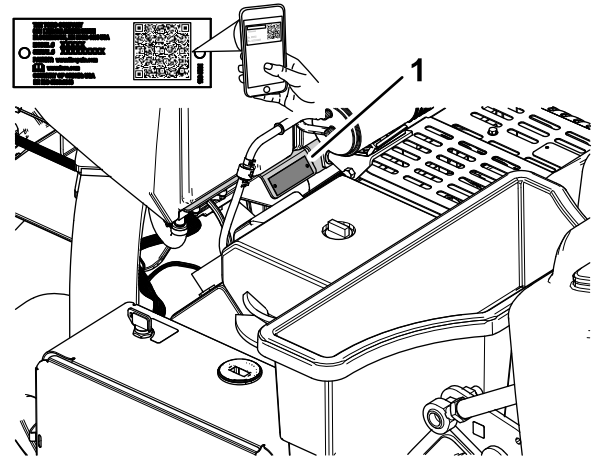
Maskinen er primært beregnet til luftning af store områder på velholdte plæner i parker, på golfbaner, sportsbaner og på grunde til kommerciel brug. Brug af dette produkt til andre end det tiltænkte formål kan udsætte dig selv og omkringstående for fare.

Læs denne vejledning omhyggeligt, så du kan lære at betjene og vedligeholde produktet korrekt samt undgå

person- og produktskade. Det er dit ansvar at betjene produktet korrekt og sikkert.

Gå til [www.Toro.com](http://www.Toro.com) for at få materialer om produktsikkerhed og oplæring i betjening, oplysninger om tilbehør, hjælp til at finde en forhandler eller for at registrere dit produkt.

Når du har brug for service, originale Toro-dele eller yderligere oplysninger, bedes du kontakte en autoriseret serviceforhandler eller Toros kundeservice samt have produktets model- og serienummer parat. [Figur 1](#) viser model- og serienummerets placering på produktet. Skriv numrene, hvor der er gjort plads til dette.



Figur 1

1. Model og serienummerets placering

Modelnr. \_\_\_\_\_

Serienr. \_\_\_\_\_

Denne betjeningsvejledning advarer dig om mulige farer og giver dig særlige sikkerhedsoplysninger ved hjælp af advarselssymbolet ([Figur 2](#)), der angiver en fare, som kan forårsage alvorlig personskade eller død, hvis du ikke følger de anbefalede forholdsregler.



Figur 2

1. Advarselssymbol

Denne betjeningsvejledning bruger 2 ord til at fremhæve oplysninger. **Vigtigt** henleder opmærksomheden på særlige mekaniske oplysninger, og **Bemærk** angiver generel information, som det er værd at lægge særligt mærke til.

# Indhold

Sikkerhed .....	4
Generelt om sikkerhed .....	4
Sikkerheds- og instruktionsmærkater .....	5
Opsætning .....	10
1 Montering af baghjulene .....	11
2 Montering af håndtaget .....	11
3 Opladning og tilslutning af batteriet .....	14
4 Montering af den bageste motor- hjelmslås .....	15
5 Montering af remdækslets låsesnor .....	15
6 Påsætning af CE-mærkaten og mærkaten med produktionsår .....	16
7 Montering af tineholderne, plæneafskærm- ninger og tines .....	17
Produktoversigt .....	18
Betjeningsanordninger .....	18
Håndtagets betjeningsanordninger .....	18
Traktionsbetjeningsanordninger .....	19
Kernehovedets betjeningsanordnin- ger .....	19
Motorens betjeningsanordninger .....	20
Specifikationer .....	24
Udstyr/tilbehør .....	24
Før betjening .....	25
Sikkerhedshensyn før drift .....	25
Påfyldning af brændstof .....	25
Udførelse af daglig vedligeholdelse .....	26
Afprøvning af sikkerhedslåsesystemet .....	26
Montering af plæneafskærmninger, tineholdere og tines .....	28
Indstillinger for huldybde, hulafstand og tine .....	30
Indstilling af huldybden .....	32
Indstilling af hulafstand .....	32
Indstilling af tinediameter .....	33
Indstilling af tinemængden .....	34
Kalibrering af tinejordhøjden .....	35
Under betjening .....	37
Sikkerhed under drift .....	37
Sikkerhed på skråninger .....	37
Aktivering af parkeringsbremsen .....	38
Frigivelse af parkeringsbremsen .....	38
Start af motoren .....	39
Slukning af motoren .....	39
Brug af maskinen .....	40
Brug af linjemarkøren .....	46
Brug af dybdelufferstatistik til estimering af topdressing .....	46
Understøttelse af kernehovedet med servicelåsen .....	49
Opbevaring af servicelåsen .....	50
Udskiftning af en beskadiget tine .....	50
Kontrol af kalibreringen af tinejordhøj- den .....	50
Justering af vægtoverførslen .....	52
Brug af manuel terrænkontakt .....	53


Opbevaring af dybdestop-afstandsboen- nerne til automatisk terrænkontakt .....	54
Tilføjelse af ekstra vægt .....	55
Flytning af maskinen med hånden .....	55
Bevægelse af maskinen, når kernehovedet er sænket .....	56
Tip vedrørende betjening .....	57
Efter betjening .....	60
Sikkerhedshensyn efter drift .....	60
Rengøring af maskinen .....	60
Bindepunkter .....	61
Bugsering af maskinen .....	61
Vedligeholdelse .....	63
Sikkerhed under vedligeholdelsesar- bejde .....	63
Skema over anbefalet vedligeholdelse .....	63
Kontrolliste for daglig vedligeholdelse .....	64
Tiltag forud for vedligeholdelse .....	65
Klargøring af maskinen til vedligehol- delse .....	65
Løft af maskinen .....	65
Afmontering af remskærmen .....	66
Montering af remskærmen .....	67
Afmontering af kernehoveddækslet .....	68
Montering af kernehoveddækslet .....	69
Smøring .....	70
Kontrol af kernehovedets lejer .....	70
Motorvedligeholdelse .....	71
Motorsikkerhed .....	71
Eftersyn af luftfilteret .....	71
Motoroliespecifikation .....	72
Kontrol af motoroliestanden .....	73
Udskiftning af motorolie og filter .....	73
Serviceeftersyn af tændrørene .....	74
Rensning af motorskærm .....	75
Vedligeholdelse af brændstofsyttem .....	76
Udskiftning af brændstoffiltrene .....	76
Tømning af brændstoftanken .....	77
Vedligeholdelse af elektrisk system .....	78
Elektrisk system – Sikkerhed .....	78
Serviceeftersyn af batteriet .....	78
Udskiftning af sikringerne .....	79
Vedligeholdelse af drivsystem .....	80
Kontrol af dæktrykket .....	80
Vedligeholdelse af remme .....	80
Eftersyn af remmene .....	80
Justering af pumperemmen .....	80
Vedligeholdelse af hydrauliksystem .....	81
Hydrauliksystem – Sikkerhed .....	81
Aflastning af hydraulisk tryk .....	81
Kontrol af hydraulikrørene .....	82
Hydraulikvæskespecifikationer .....	82
Kontrol af hydraulikvæskestanden .....	83
Udskiftning af hydraulikvæske og -filtre .....	83
Vedligeholdelse af dybdelufferen .....	84
Kontrol af fastgøringsboltens moment .....	84
Justering af sideskærmene .....	84
Udskiftning af plæneafskærmningerne .....	85

# Sikkerhed

## Generelt om sikkerhed

Dette produkt kan forårsage personskade. Følg altid sikkerhedsforskrifterne for at undgå alvorlig personskade.

- Læs og forstå indholdet i denne *betjeningsvejledning*, før du starter motoren.
- Betjening af maskinen kræver din fulde opmærksomhed. Giv dig ikke i kast med aktiviteter, der afleder opmærksomheden, da dette kan medføre person- eller tingsskade.
- Hold hænder og fødder væk fra bevægelige maskinkomponenter.
- Betjen ikke maskinen, uden at alle værn og øvrige sikkerhedsanordninger sidder korrekt på plads og virker på maskinen.
- Hold omkringstående på afstand af maskinen, når den er i bevægelse.
- Hold afstand til åbningen omkring tines. Hold omkringstående og kæledyr på afstand af maskinen.
- Hold børn væk fra arbejdsområdet. Lad aldrig børn betjene maskinen.
- Parker maskinen på et plant underlag, løft håndtaget helt og lås det for at aktivere parkeringsbremsen, sluk motoren, tag nøglen ud, og vent, til alle bevægelige dele er standset, før maskinen efterses, fyldes med brændstof eller renses for tilstopninger.

Hvis maskinen betjenes eller vedligeholdes forkert, er der risiko for personskade. Operatøren skal altid følge sikkerhedsanvisningerne og være opmærksom på advarselssymbolet , der betyder Forsigtig, Advarsel eller Fare – personlig sikkerhedsanvisning, for at nedsætte risikoen for personskade. Hvis disse forskrifter ikke følges, kan det medføre personskade eller død.

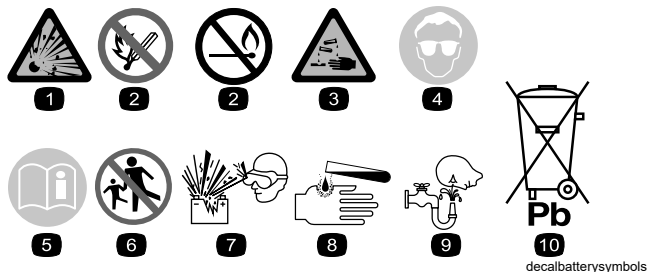
Kernehovedtuning .....	85
Opbevaring .....	86
Sikkerhed i forbindelse med opbevaring .....	86
Opbevaring af maskinen i mindre end 30 dage.....	86
Opbevaring af maskinen uden for sæsonen.....	86
Fejlfinding .....	88



# Sikkerheds- og instruktionsmærkater



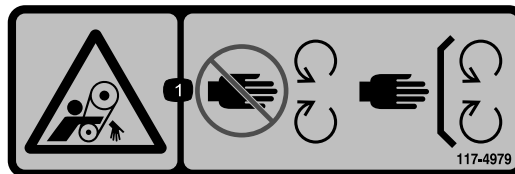
Sikkerheds- og instruktionsmærkaterne kan nemt ses af operatøren og er placeret tæt på potentielle risikoområder. Udskift eventuelle beskadigede eller manglende mærkater.



## Batterisymboler

Nogle af eller alle disse symboler findes på batteriet.

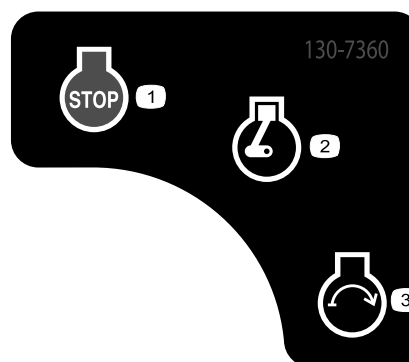
- |   |   |
|---|---|
| 1. Eksplosionsfare                            | 6. Hold omkringstående væk fra batteriet.   |
| 2. Ingen ild, åben flamme eller rygning       | 7. Bær beskyttelsesbriller. Eksplosive gasser kan forårsage blindhed og andre personskader. |
| 3. Kaustisk væske/fare for kemisk forbrænding | 8. Batterisyre kan forårsage blindhed og alvorlige forbrændinger.                           |
| 4. Bær beskyttelsesbriller.                   | 9. Skyl omgående øjnene med vand, og søg hurtigt læge.                                      |
| 5. Læs <i>betjeningsvejledningen</i> .        | 10. Indeholder bly; må ikke kasseres  |



117-4979

decal117-4979

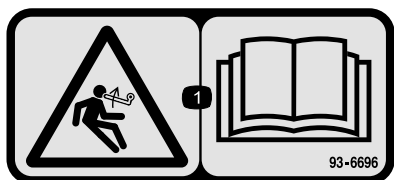
1. Fare for at blive viklet ind, transportbånd – hold afstand til bevægelige dele. Hold alle afskærmninger og sikkerhedsanordninger på plads.



130-7360

decal130-7360

1. Motor – fra
2. Motor – kør/varmer
3. Motor – start



93-6696

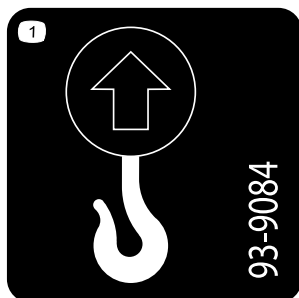
decal93-6696

1. Advarsel, inertienergi – læs *betjeningsvejledningen*.



133-8062

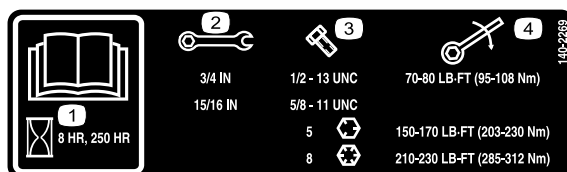
decal133-8062



93-9084

decal93-9084

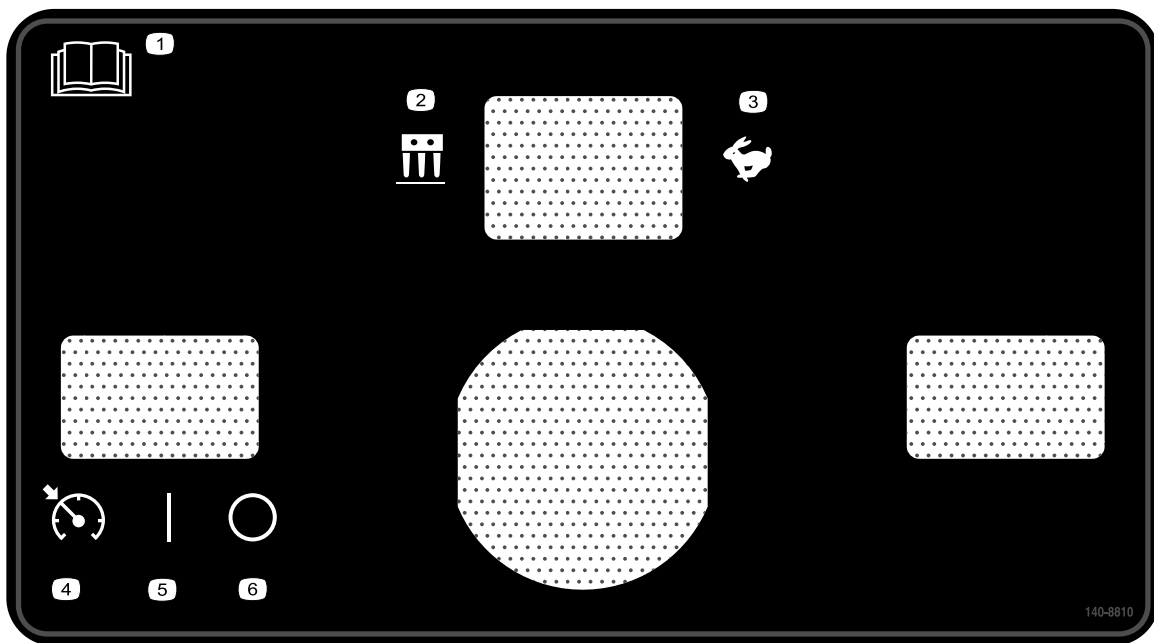
1. Løftepunkt/bindepunkt



140-2269

decal140-2269

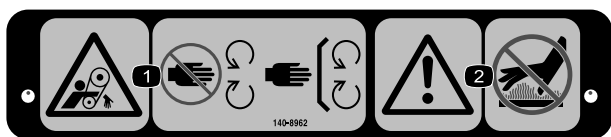
1. Læs *betjeningsvejledningen*.
2. Nøglestørrelse
3. Boltstørrelse
4. Moment



**140-8810**

decal140-8810

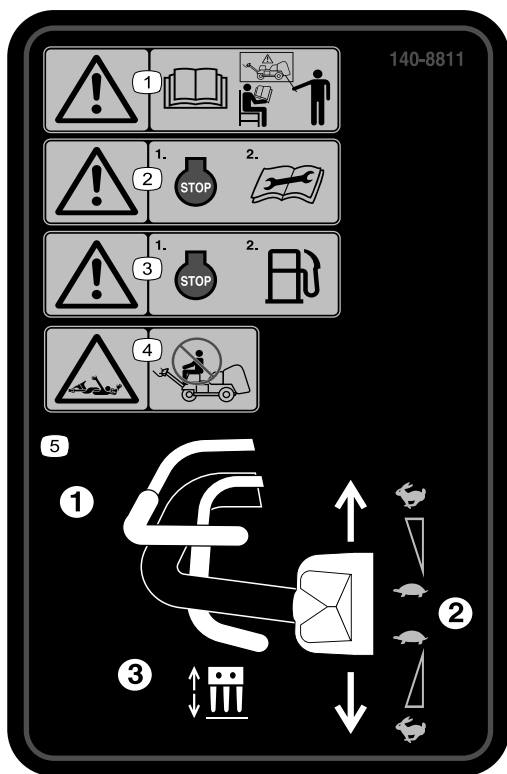
- |  |                                    |
|--|------------------------------------|
| 1. Læs <i>betjeningsvejledningen</i> . | 4. Hastighedslåsekontakt – Aktiver |
| 2. Luftningstilstand                   | 5. Hastighedslåsekontakt – Til     |
| 3. Transporttilstand                   | 6. Hastighedslåsekontakt – Fra     |



decal140-8962

**140-8962**

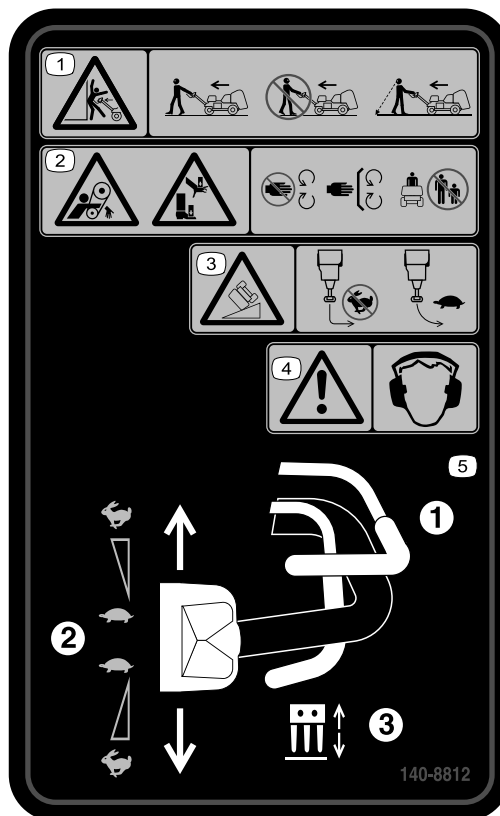
- |  |  |
|--|--|
| 1. Fare for sammenfiltring, rem – hold afstand til bevægelige dele, og hold alle afskærmninger på plads. | 2. Advarsel – rør ikke ved varme overflader. |
|--|--|



140-8811

decal140-8811

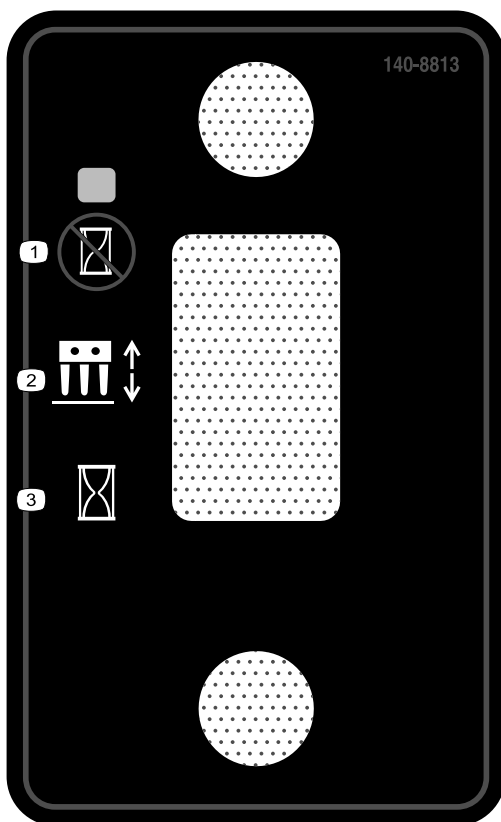
1. Advarsel – Alle operatører skal læse *betjeningsvejledningen* og uddannes inden brug af maskinen.
2. Advarsel – sluk for motoren, før der udføres vedligeholdelsesarbejde.
3. Advarsel – sluk motoren, inden du fylder brændstof på.
4. Fare for sammenfiltring – sid ikke på maskinen.
5. For at betjene maskinen skal du (1) klemme dødemandsbøjlen, (2) dreje traktionsbetjeningsordningen, (3) klemme luftningsbøjlen.



140-8812

decal140-8812

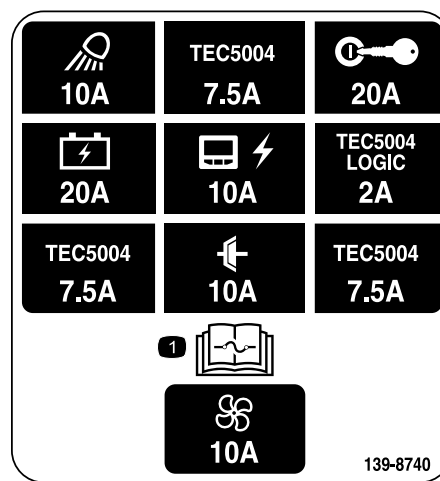
1. Advarsel om fare for knusning – gå foran maskinen, og se fremad, når du betjener maskinen. Gå ikke baglæns, og se ikke væk, når du betjener maskinen. Se dig over skulderen, når du går baglæns med maskinen i drift.
2. Klemningsfare, rem. Fare for knusning af hænder eller fødder – hold afstand til bevægelige dele, hold alle afskærmninger og sikkerhedsanordninger på plads. Hold omkringstående på afstand.
3. Fare for vipning – foretag ikke skarpe sving ved høje hastigheder. Kørsel langsomt, når du drejer. Kørsel ikke med maskinen på skråninger med en hældning på mere end 15°.
4. Advarsel – bær høreværn.
5. For at betjene maskinen skal du (1) klemme dødemandsbøjlen, (2) dreje traktionsbetjeningsordningen, (3) klemme luftningsbøjlen.



**140-8813**

decal140-8813

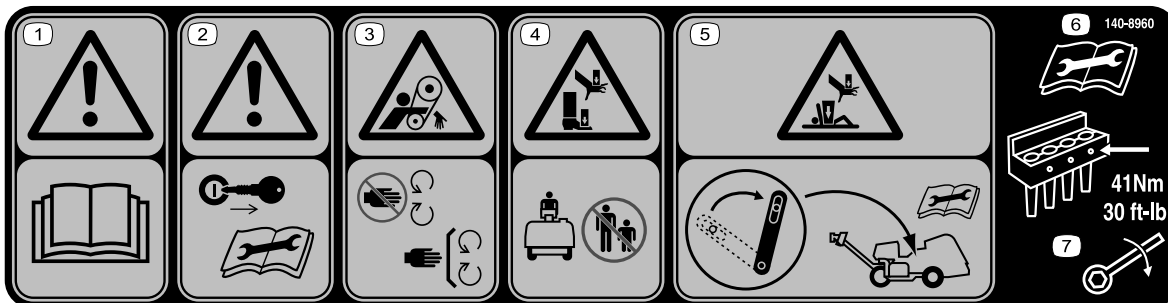
1. Sænk kernehovedet på målplaceringen.
2. Kontakt til kernehoved
3. Sænk straks kernehovedet.



**139-8740**

decal139-8740

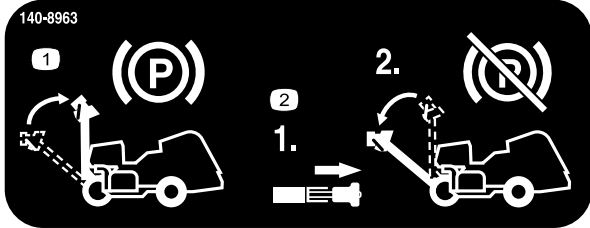
1. Læs *betjeningsvejledningen* for at få oplysninger om sikringer.



**140-8960**

decal140-8960

1. Advarsel – læs *betjeningsvejledningen*.
2. Advarsel – tag nøglen ud, før der udføres vedligeholdelsesarbejde.
3. Klemningsfare, rem – hold afstand til bevægelige dele.
4. Fare for knusning af hænder eller fødder – hold omkringstående på afstand.
5. Fare for knusning af hænder eller krop – indkobl servicelåsen, før der udføres vedligeholdelsesarbejde.
6. Læs *betjeningsvejledningen*, før du udfører vedligeholdelsesarbejde.
7. Tilspænd tineboltene til et moment på 41 Nm.



decal140-8963

### 140-8963

1. Hæv håndtaget for at aktivere parkeringsbremsen.
2. Træk i håndtagslåsen for at deaktivere parkeringsbremsen.

PROCORE

9	10	11	12	13	
5	10W-30	2.0 QTS.* 1.9 L	100	100	
4	PX FLUID	1.75 GAL.* 6.6 L	400	400	(A) 75-1310 107-9531
8				100	
7	GASOLINE	7.5 GALS. 28.4 L		100	

139-8653

decal139-8653

### 139-8653

1. Læs *betjeningsvejledningen*.
2. Kontroller hver 8. time
3. Dæktryk
4. Hydraulikvæske
5. Motorolie
6. Batteri
7. Brændstof
8. Motorens luftfilter
9. Læs *betjeningsvejledningen*.
10. Væsker
11. Kapacitet
12. Væskeinterval (timer)
13. Filterinterval (timer)

# Opsætning

## Løsdele

Brug skemaet herunder til at kontrollere, at alle dele er blevet leveret.

Fremgangsmåde	Beskrivelse	Antal	Anvendelse
1	Hjulsamling	2	Monter baghjulene.
2	Håndtag Låsemøtrik (1/2")	1 3	Monter håndtaget.
3	Bolt (1/4" x 1") Flangemøtrik (5/16")	2 2	Oplad og tilslut batteriet.
4	Sliskelås Fransk skrue Indvendig tandlåseskive	2 2 2	Fastgøring af den bageste hjelm (kun CE).
5	Snor Popnitte Bolt (1/4" x 1") Låsemøtrik (1/4")	1 1 1 1	Fastgør remskærmen (kun CE).
6	CE-mærkat Mærkat med produktionsår	1 1	Påsæt CE-mærkaten og mærkaten med produktionsår.
7	Kræver ingen dele	–	Monter tineholderne, plæneafskærmninger og tinerne.

## Medier og øvrige dele

Beskrivelse	Antal	Anvendelse
Tændingsnøgle	2	Styrer motoren og de elektriske systemer.
Plæneafskærmningsklemme Flangemøtrik	4 12	Monter plæneafskærmningerne.
Betjeningsvejledning Ejerens motorvejledning	1 1	Læs før betjening af maskinen.
Overensstemmelseserklæring	1	CE-certificering
Kontrolliste inden levering	1	Sørg for at alle opsætningsprocedurer er blevet gennemført før levering.

**Bemærk:** Maskinens forende sidder ved operatørhåndtaget og er den normale førerposition. Venstre og højre er angivet i forhold til den retning, du bevæger dig i med maskinen bag dig.

**Bemærk:** Hvis du vil hæve kernehovedet, når du har udpakket maskinen, skal du slippe luftningsbøjlen og starte motoren; se [Start af motoren \(side 39\)](#) og [Hævning af kernehovedet \(side 45\)](#) for flere oplysninger.



# 1

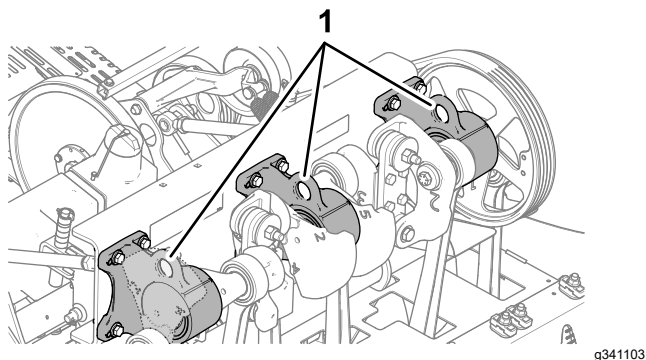
## Montering af baghjulene

Dele, der skal bruges til dette trin:

2	Hjulsamling
---	-------------

### Fremgangsmåde

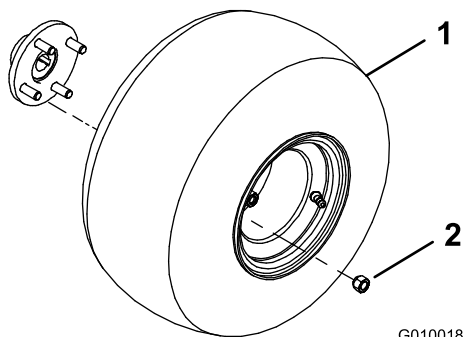
**Bemærk:** Hvis det er tilgængeligt, skal der bruges et hejseapparat til at løfte maskinens bagende. Brug øjerne i kernehovedernes lejhuse som fastgørelsespunkter (Figur 3).



Figur 3

1. Øjer (kerneheadets lejhuse)

1. Fjern de 4 hjulmøtrikker, der fastgør maskinens bagende til beslagene på forsendelsespallen, bag på maskinen.
2. Monter en hjulenhed på hvert baghjulnav med de 4 hjulmøtrikker (Figur 4).



Figur 4

1. Hjulsamling
2. Hjulmøtrik

3. Spænd hjulmøtrikkerne med et moment på 61 til 75 Nm.
4. Gentag trin 1 til 3 på den anden side af maskinen.

5. Sænk lufttrykket i alle dæk til 0,83 bar.

# 2

## Montering af håndtaget

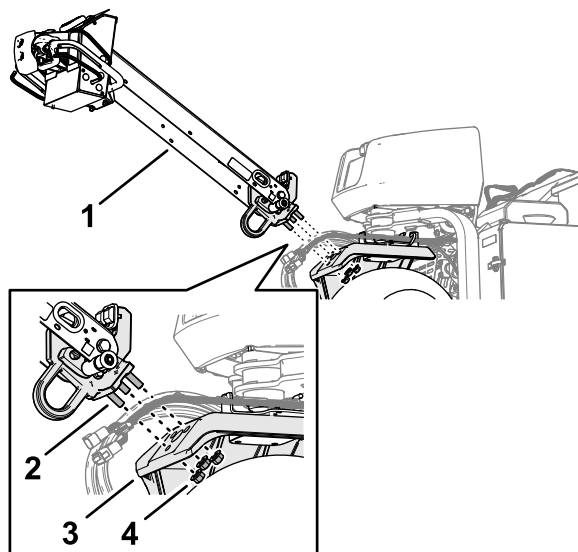
Dele, der skal bruges til dette trin:

1	Håndtag
3	Låsemøtrik (1/2")

### Montering af håndtaget på maskinen

1. Sæt pindboltene for enden af håndtaget ind i hullerne i styrearmen (Figur 5).

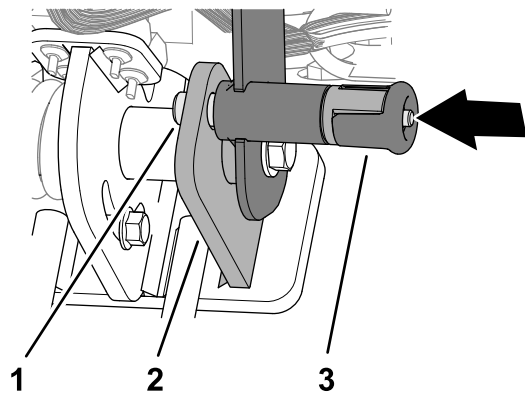
**Bemærk:** Få en anden person til at hjælpe med at holde håndtaget.



Figur 5

1. Håndtag
2. Pindbolt
3. Styrearm
4. Flangelåsemøtrik (1/2")

2. Skru en flangelåsemøtrik (1/2") på hver af de 3 pindbolte.
3. Tilspænd flangelåsemøtrikkerne til 91 til 113 Nm.
4. Drej håndtaget op, og fastgør det med håndtagets låsestift (Figur 6).



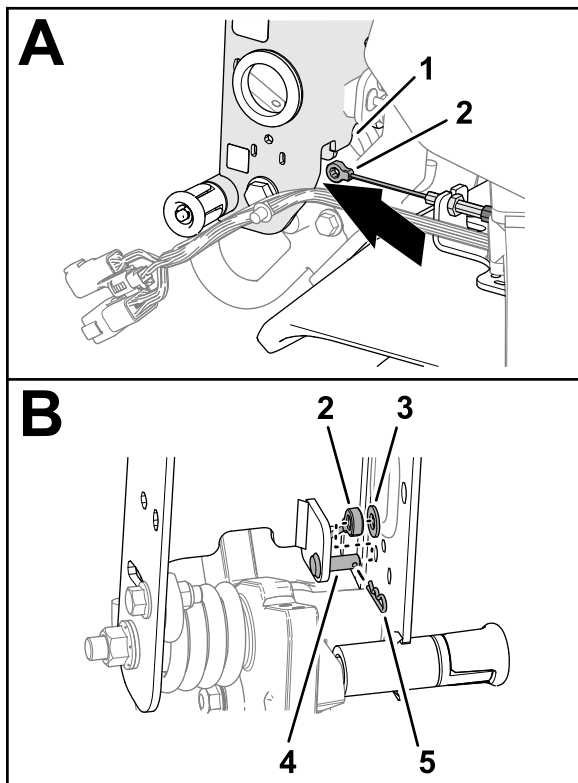
Figur 6

g342477

1. Håndtagets låsestift
2. Låseplade
3. Håndtagets låsegreb

## Montering af bremsekablet

1. Før bremsekablets fitting under bunden af håndtagskanalen (Figur 7).



Figur 7

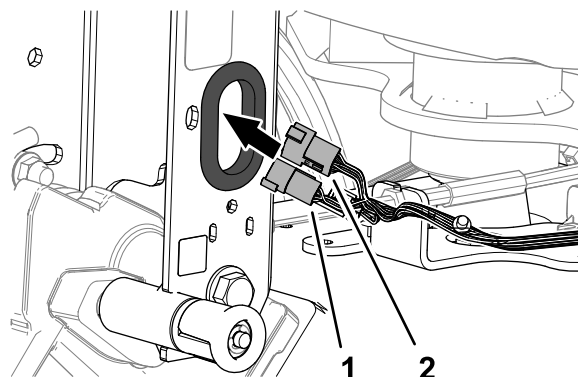
g358118

1. Håndtagskanal
2. Bremsekabelfitting
3. Spændeskive (5/16")
4. Gaffelbolt
5. Låseclips

2. Monter bremsekabelfittingen på gaffelbolten, og fastgør fittingen til stiften med spændeskiven og låseclipsen.

## Tilslutning af ledningsnettet

1. Før det 6-benede stik og det 12-benede stik på maskinens ledningsnet gennem gennemføringen i håndtagskanalen (Figur 8).

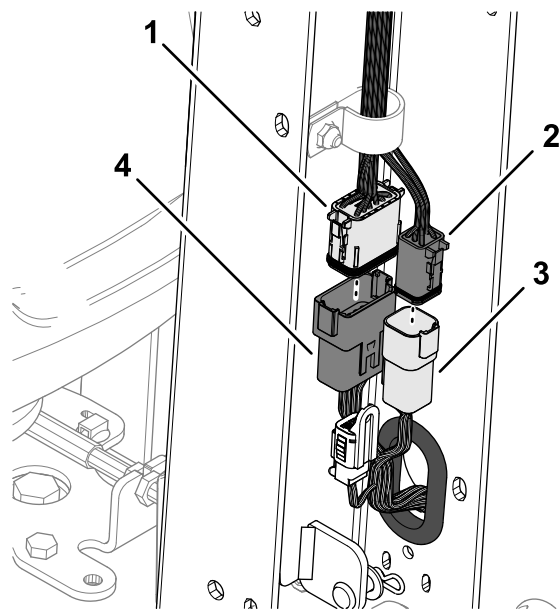


Figur 8

g358122

1. 6-benet stik (maskinens ledningsnet)
2. 12-benet stik (maskinens ledningsnet)

2. Sæt det 12-benede stik på maskinens ledningsnet ind i det 12-benede stik på håndtagets ledningsnet (Figur 9).

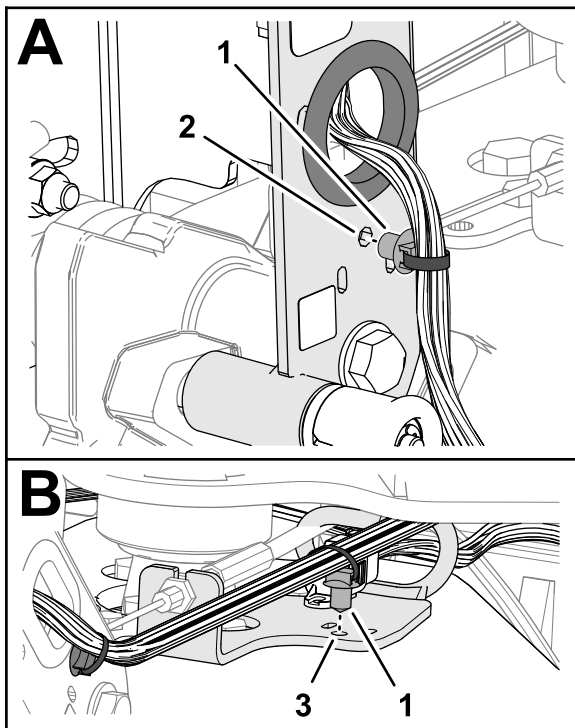


Figur 9

g358121

1. Stik med 12 fatninger (håndtagets ledningsnet)
2. Stik med 6 fatninger (håndtagets ledningsnet)
3. 6-benet stik (maskinens ledningsnet)
4. 12-benet stik (maskinens ledningsnet)

3. Sæt det 6-benede stik på maskinens ledningsnet ind i det stikket med 6 fatninger på håndtagets ledningsnet.
4. Indsæt skubbeforankringen på maskinens ledningsnet i hullet i håndtagskanalen (Figur 10).

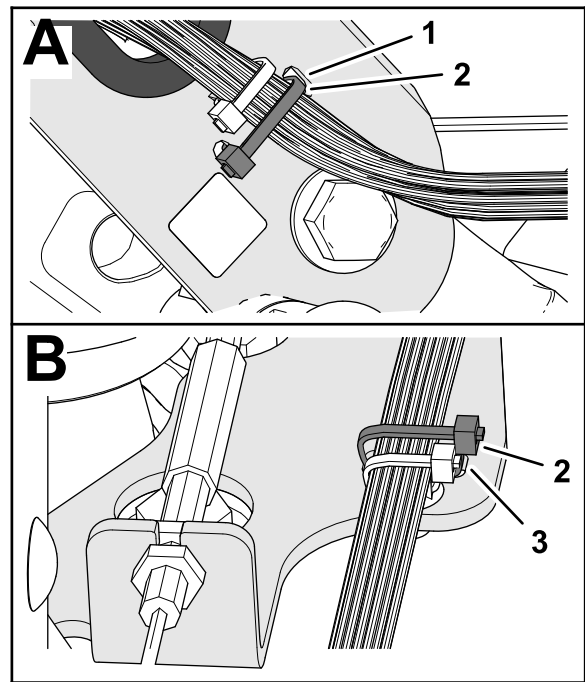


**Figur 10**

g358123

- 1. Skubbeforankring
- 2. Håndtagskanal
- 3. Styrebeslag

- 5. Indsæt skubbeforankringen på maskinens ledningsnet i hullet i styrebeslaget.
- 6. Fastgør maskinens ledningsnet til håndtagskanalen med et kabelbånd gennem åbningerne i kanalen (Figur 11).



**Figur 11**

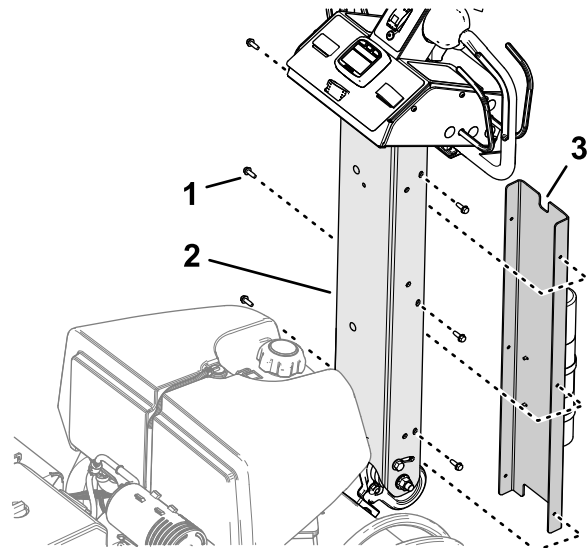
g372270

- 1. Åbning (håndtagskanal)
- 2. Kabelbånd
- 3. Rille (styrebeslag)

- 7. Fastgør maskinens ledningsnet til styrebeslaget med et kabelbånd gennem åbningerne i beslaget.

## Montering af håndtagsdækslet

- 1. Stil det lille hak i håndtagsdækslet på linje med hakket opad (Figur 12).



**Figur 12**

g358120

- 1. Gevindskærende skrue (1/4")
- 2. Håndtagskanal
- 3. Lille hak (håndtagsdæksel)

2. Stil hullerne i dækslet på linje med hullerne i håndtagskanalen.
3. Fastgør dækslet til håndtaget med de 6 gevindskærende skruer (1/4").

# 3

## Opladning og tilslutning af batteriet

Dele, der skal bruges til dette trin:

2	Bolt (1/4" x 1")
2	Flangemøtrik (5/16")

## Opladning af batteriet

### ⚠ FARE

Batterielektrolyt indeholder svovlsyre, som er en dødelig gift, der forårsager alvorlige forbrændinger.

- Undgå kontakt med hud, øjne og tøj. Brug sikkerhedsbriller for at beskytte øjnene og gummihandsker for at beskytte hænderne.
- Afmonter, oplad og monter batteriet på et sted, hvor der altid er rent vand tilgængeligt til at skylle huden med.

### ⚠ ADVARSEL

Opladning af batteriet producerer gasser, der kan eksplodere.

Der må aldrig ryges i nærheden af batteriet, og gnister og åben ild skal holdes væk fra det.

### ⚠ ADVARSEL

Batteripoler eller metalværktøj kan kortslutte mod maskinens metaldele og forårsage gnister. Gnister kan få batterigasserne til at eksplodere og medføre personskade.

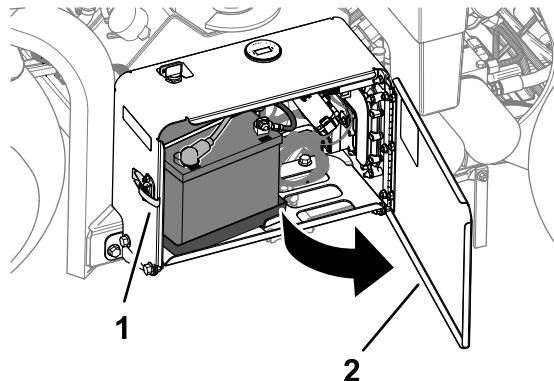
- Når batteriet skal fjernes eller monteres, må batteriets poler ikke berøre nogen metaldele på maskinen.
- Metalværktøj må ikke kortslutte mellem batteripolerne og maskinens metaldele.

### ⚠ ADVARSEL

Forkert batterikabelføring kan danne gnister og beskadige maskinen og kablerne. Gnister kan få batterigasserne til at eksplodere og medføre personskade.

- *Frakobl* altid batteriets sorte minuskabel, før du frakobler det røde pluskabel.
- *Tilkobl* altid batteriets (røde) pluskabel, før du tilkobler det (sorte) minuskabel.

1. Lås batterirummets låge op og åbn den (Figur 13).



Figur 13

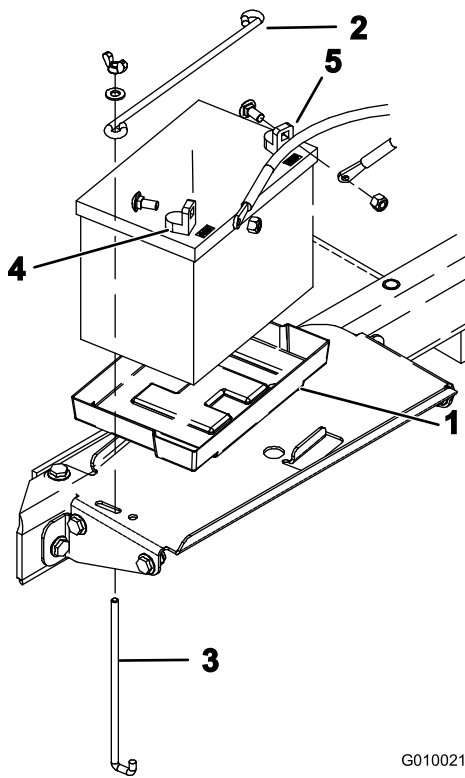
g338268

1. Lås
2. Batterirummets låge

2. Fjern batteriet fra batterirummet.
3. Brug en batterioplader med en opladningskapacitet på 3 til 4 A til at oplade batteriet.
4. Når batteriet er opladet, tages opladeren ud af stikkontakten og frakobles batteripolerne.

## Montering af batteriet

1. Sæt batteriet ind i bakken i batterirummet (Figur 14). Placer batteriet, så polerne vender udad.



Figur 14

G010021

g010021

- |                   |                 |
|-------------------|-----------------|
| 1. Batteribakke   | 4. Pluspol (+)  |
| 2. Tilholderstang | 5. Minuspol (-) |
| 3. J-stang        |                 |

- Fastgør batteriet til rummets bund med en tilholderstang, 2 J-stænger, 2 underlagsskiver og 2 vingemøtrikker.
- Fastgør pluskablet (rødt) på batteriets pluspol (+) med en bræddebolt og møtrik.
- Skyd gumмикappen hen over batteriets pluspol.
- Fastgør minuskablet (sort) til batteriets minuspol (-) med en bræddebolt og møtrik.
- Luk og lås batterirummets låg.

# 4

## Montering af den bageste motorhjelm

### CE-maskiner

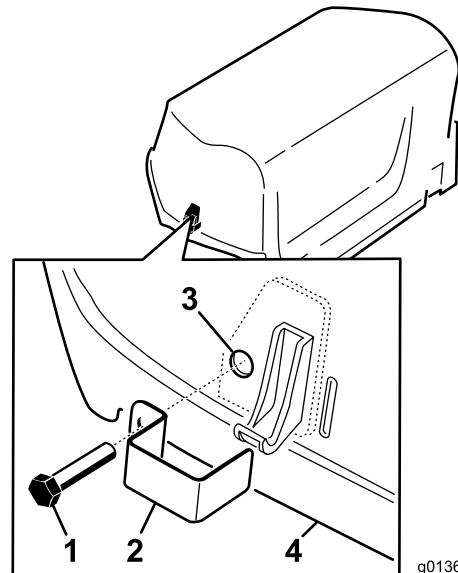
Dele, der skal bruges til dette trin:

2	Sliskelås
2	Fransk skrue
2	Indvendig tandlåseskive

### Fremgangsmåde

Hvis denne maskine skal bruges i den Europæiske Union (CE), skal motorhjelmsslåsen låses på den bageste hjelm som beskrevet nedenfor for at overholde CE-bestemmelserne.

- Afmonter den bageste hjelm.
- Monter en sliskelås over motorhjelmsslåsen (Figur 15) med en fransk skrue (2 stk. i alt).



g013611

g013611

Figur 15

- |                 |  |
|-----------------|--|
| 1. Fransk skrue | 3. Indvendig låseskive (inden i hjelmen) |
| 2. Sliskelås    | 4. Motorhjelm                            |

- Brug en tang og en skruenøgle til at skru en indvendig låseskive på hver bolt (1 til 2 gevind) for at fastgøre boltene til hjelmen.
- Gentag trin 2 til 3 på den anden side af hjelmen.
- Monter den bageste hjelm.

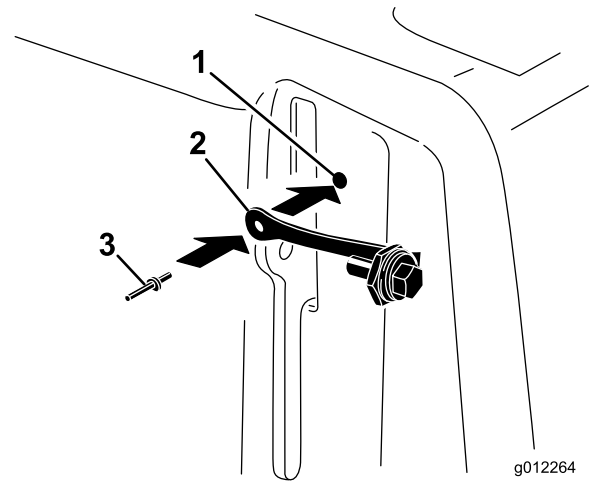
# 5

## Montering af remdækslets låsesnor

### CE-maskiner

Dele, der skal bruges til dette trin:

1	Snor
1	Popnitte
1	Bolt (1/4" x 1")
1	Låsemøtrik (1/4")



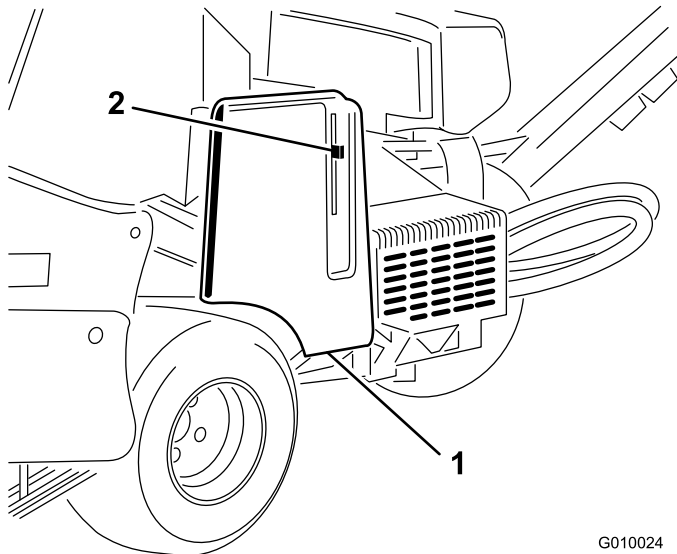
Figur 17

1. Remskærmshul  
2. Snor  
3. Popnitte

### Fremgangsmåde

Hvis denne maskine skal være i overensstemmelse med CE, skal remskærmens låseled monteres som følger.

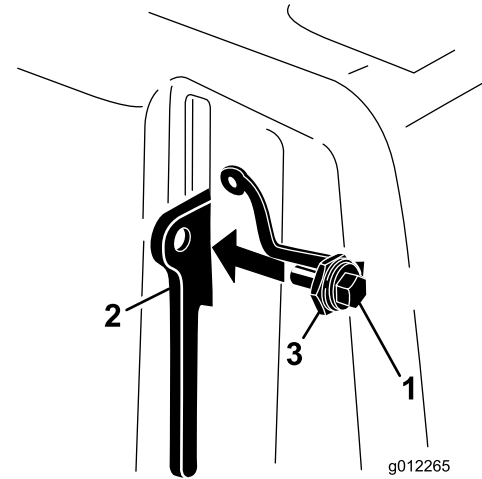
1. Find hullet i remskærmen ved siden af åbningen til låsegrebet (Figur 16 og Figur 17).



Figur 16

1. Remskærm  
2. Låsegreb

2. Fastgør snoreheden til hullet i remdækslet med en popnitte (Figur 17).



Figur 18

1. Bolt  
2. Låsegreb  
3. Møtrik



# 6

## Påsætning af CE-mærkaten og mærkaten med produktionsår

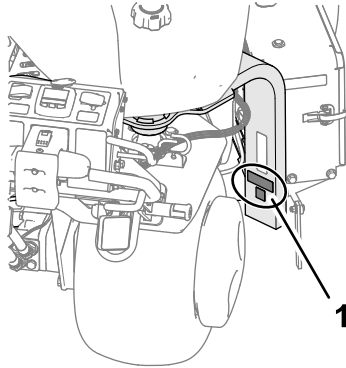
### CE-maskiner

Dele, der skal bruges til dette trin:

1	CE-mærkat
1	Mærkat med produktionsår

### Fremgangsmåde

1. Udfør CE-kravene.
2. Rengør gaffelbenet med sprit som vist i [Figur 19](#), og lad overfladen tørre.



Figur 19

g338269

1. Sæt mærkaterne på her.

3. Påsæt CE-mærkaten og mærkaten med produktionsår på gaffelbenet ([Figur 19](#)).

# 7

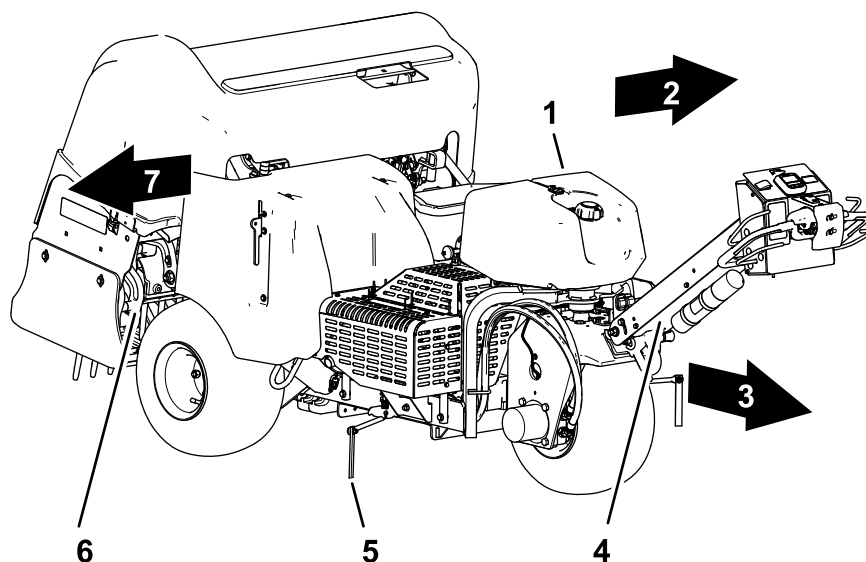
## Montering af tineholderne, plæneafskærmninger og tines

Kræver ingen dele

### Fremgangsmåde

Der fås et bredt udvalg af tineholdere, plæneafskærmninger og tiner til maskinen. Se [Montering af plæneafskærmninger, tineholdere og tines](#) (side 28).

# Produktoversigt



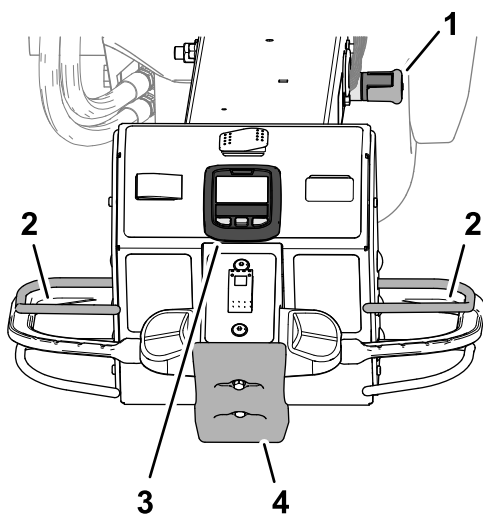
Figur 20

g338270

- |                               |                |               |
|-------------------------------|----------------|---------------|
| 1. Brændstoftank              | 4. Håndtag     | 7. Højre side |
| 2. Venstre side               | 5. Linjemærker |               |
| 3. Fremad (betjeningsretning) | 6. Kernehoved  |               |

## Betjeningsanordninger

### Håndtagets betjeningsanordninger



Figur 21

g339456

- |                   |                    |
|-------------------|--------------------|
| 1. Håndtagsslås   | 3. Infocenter      |
| 2. Dødemandsbøjle | 4. Bumpstopkontakt |

#### Håndtagsslås

Brug håndtagsslåsen (Figur 21) til at fastgøre håndtaget i opadgående position og til at aktivere parkeringsbremsen.

**Vigtigt:** Fastgør håndtaget i op-positionen, når du forlader førerplaceringen.

#### Dødemandsbøjle

Dødemandsbøjlen (Figur 21) hjælper med til at sikre, at du er i førerplaceringen, mens du kører maskinen eller kører kernehovedet.

**Bemærk:** Når dødemandsbøjlen slippes, slukkes motoren ikke.

#### Infocenter

Brug infocenteret (Figur 21) til at justere, hvordan kernehovedets betjeningsanordninger fungerer.

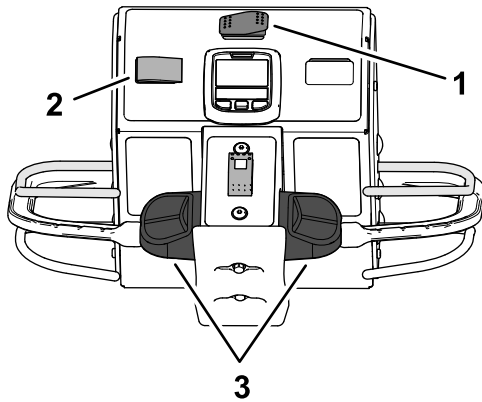
#### Bumpstopkontakt

Hvis du berører bumpstopkontakten (Figur 21), udfører maskinen følgende handlinger:

- Maskinen stopper med at køre fremad.
- Kernehovedet hæves og stopper med at køre.

**Bemærk:** Berøring af bumpstopkontakten slukker ikke for motoren. Du kan køre maskinen i baglæns retning, men du skal nulstille bumpkontakten for at køre fremad.

# Traktionsbetjeningsanordninger



Figur 22

g339457

1. Transport-/luftningskontakt
2. Hastighedslåsekontakt
3. Traktionsbetjeningsanordninger

## Transport-/luftningskontakt

Brug transport-/luftningskontakten (Figur 22) til at styre den maksimale hastighed, du kan køre maskinen med, mens du lufter eller transporterer maskinen.

- LUFTNING-positionen tillader luftning og begrænser kørehastigheden til 4,0 km/t eller langsommere.
- Med TRANSPORT-positionen kan du køre maskinen ved fuld kørehastighed eller langsommere mellem arbejdssteder.

**Bemærk:** Du kan ikke lufter med transport-/luftningskontakten i TRANSPORT-positionen.

## Traktionsbetjeningsanordninger

Brug venstre eller højre traktionsbetjeningsanordning (Figur 22) til at køre maskinen fremad eller baglæns.

### Hastighedslåsekontakt – transporttilstand

Brug hastighedslåsekontakten (Figur 22) til at opretholde den kørehastighed, hvormed du kører maskinen, på samme måde som fartpiloten i en bil.

- AKTIVERING-positionen låser den aktuelle kørehastighed, som maskinen kører med.
- TIL-positionen aktiverer kørehastighedslåsen.
- FRA-positionen slukker for kørehastighedslåsen.

### Hastighedslåsekontakt – luftningstilstand

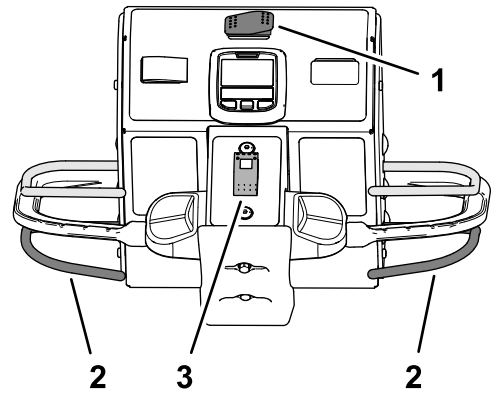
Brug hastighedslåsekontakten (Figur 22) til at opretholde kørehastigheden ved luftningshullets afstandsrate.

- TIL-positionen aktiverer og tilkobler kørehastighedslåsen for at opretholde

kørehastigheden ved luftningshullets afstandsrate, når du slipper luftningsbøjlen for enden af en luftningsbane.

- FRA-positionen slukker for kørehastighedslåsen – maskinen stopper med at bevæge sig fremad, når du slipper luftningsbøjlen.

# Kernehovedets betjeningsanordninger



Figur 23

g339455

1. Transport-/luftningskontakt
2. Luftningsbøjle
3. Sænkingskontrolkontakt

## Luftningsbøjle

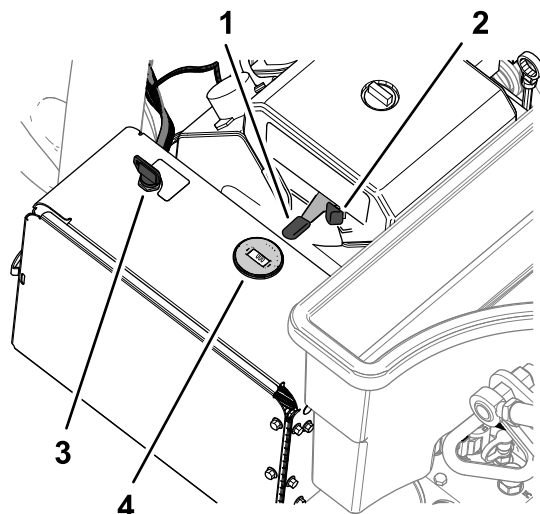
Brug luftningsbøjlen (Figur 23) til at sænke og hæve kernehovedet.

## Sænkingskontrolkontakt

Brug sænkingskontrolkontakten (Figur 23) til at ændre, hvordan kernehovedet sænkes under luftning. Du kan vælge følgende tilstande:

- Øjeblikkelig sænkning
- Forsinket sænkning

## Motorens betjeningsanordninger



Figur 24

g338575

- |               |                            |
|---------------|----------------------------|
| 1. Gashåndtag | 3. Nøgle (tændingskontakt) |
| 2. Choker     | 4. Omdrejningstæller       |

### Gashåndtag

Brug gashåndtaget (Figur 24) til at styre motorhastigheden:

- Hvis gashåndtaget flyttes fremad, øges motorhastigheden – mod den HURTIGE position.
- Hvis gashåndtaget flyttes bagud, sænkes motorhastigheden – mod den LANGSOMME position.

**Bemærk:** Motorhastigheden regulerer kernehovedets hastighed.

### Choker

Brug chokeren, når du starter en kold motor (Figur 24).

### Tændingskontakt og -nøgle

Brug tændingskontakten (Figur 24) til at starte og stoppe motoren. Kontakten har 3 positioner:

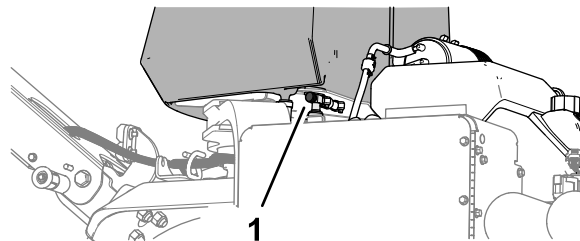
- START – Drej nøglen med uret til positionen START for at aktivere startmotoren.
- RUN (kør) – Når motoren starter, skal du slippe nøglen, som automatisk flytter sig til positionen ON (til).
- OFF (fra) – Drej nøglen mod uret til positionen OFF (fra) for at slukke for motoren.

### Omdrejningstæller

Brug omdrejningstælleren til at bestemme motorhastigheden (Figur 24).

## Brændstofafbryderventil

Brug brændstofafbryderventilen til at regulere brændstof fra brændstoftanken (Figur 25).



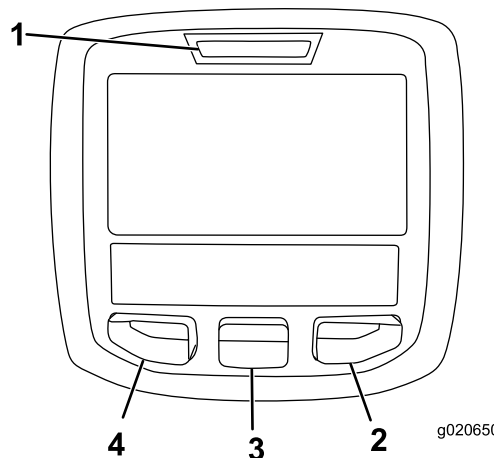
Figur 25

g338576

1. Brændstofafbryderventil

## Brug af infocenterets LCD-display

Infocenterets LCD-display viser oplysninger om maskinen, som f.eks. driftsstatus og diverse diagnostikoplysninger (Figur 26). Første gang du tænder for det elektriske system, vises et velkomstbillede kortvarigt og derefter hovedinformationsskærmen for infocenteret. Du kan skifte mellem velkomstbilledet og hovedinformationsskærmen på et hvilket som helst tidspunkt ved at trykke på en vilkårlig infocenter-knap og derefter vælge den korrekte retningspil.



Figur 26

g020650

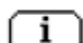










g020650

- |                 |                 |
|-----------------|-----------------|
| 1. Kontrollampe | 3. Midter-knap  |
| 2. Højre-knap   | 4. Venstre-knap |

- Venstre-knap, menu-/tilbage-knap – tryk på denne knap for at åbne infocenterets menuer. Brug den til at afslutte en menu, der i øjeblikket er i brug.
- Midter-knap – brug denne knap til at rulle ned i menuer.
- Højre-knap – brug denne knap til at åbne en menu, hvor en pil til højre viser, at der er yderligere indhold.

**Bemærk:** Hver knaps funktion ændres afhængigt af, hvad der er påkrævet på et givet tidspunkt. For hver knap er der et ikon, der viser dens aktuelle funktion.

## Ikonbeskrivelser for infocenteret

<b>SERVICE PÅKRÆVET</b>	Angiver, når planlagt serviceeftersyn bør udføres
	Info-ikon
	Infocenter
	Huldybde
	Hulafstand
	Tinediameter
	Tines pr. holder
	Transporttilstand
Symboler kombineres ofte for at danne sætninger. Nedenfor er der vist nogle eksempler.	
	Operatøren skal sætte traktionsbetjeningsanordningen i neutral
	Motorstart nægtet
	Standstning af motor
	Kraftudtag nægtet

 angiver, at menupunktet tilgås ved at indtaste pinkoden.

## Brug af menuerne

For at gå ind på infocenterets menusystem skal du trykke på menuknappen, når du er på hovedskærmen. Dette viser hovedmenuen. I disse tabeller kan du se en oversigt over de valgmuligheder, der er tilgængelige i menuerne:

### Hovedmenu

### Hovedmenu (cont'd.)

Menuelement	Beskrivelse
Faults (Fejl)	Indeholder en liste over de seneste maskinfejl. Se <i>servicevejledningen</i> , eller henvend dig til din autoriserede producentforhandler for at få flere oplysninger om menuen Faults (fejl) og oplysningerne i den.
Service	Indeholder oplysninger om maskinen, såsom antal timers drift, tællere og andre lignende tal.
Diagnostics (Diagnostik)	Viser maskinens forskellige aktuelle tilstande. Du kan bruge den til fejlfinding ved visse problemer, da den hurtigt fortæller dig, hvilke af maskinens betjeningsanordninger der er aktive, og hvilke der er slået fra.
Statistics (Statistik)	Viser tællere for maskinkørselsdata og driftsdata, såsom information om f.eks. motordriftstid, luftningsområde/-volumen/-tid, luftningskøreafstand.
Settings (Indstillinger)	Giver dig mulighed for at tilpasse og ændre konfigurationsvariablerne på infocenterets display.
About (Om)	Viser maskinens modelnummer, serienummer og softwareversion.




### Service

Menuelement	Beskrivelse
Hours (Timer)	Viser det samlede antal timer, som maskinen, motoren og kraftudtaget har været tændt, såvel som det antal timer, maskinen er blevet transporteret, og service påkrævet
Counts (Optællinger)	Viser de adskillige optællinger, som maskinen har gennemgået
Traction (Traktion)	Viser om sensorkalibreringerne er gyldige, starter kalibreringsprocessen og viser sensorens elektriske værdi.
Ground Height (Højde på jorden)	Viser om sensorkalibreringerne er gyldige, starter kalibreringsprocessen og viser sensorens elektriske værdi.

## Service (cont'd.)



Menelement	Beskrivelse
Bail (Bøjle)	Viser om sensorkalibreringerne er gyldige, starter kalibreringsprocessen og viser sensorens elektriske værdi.
Height Sensor (Højdesensor)	Viser om sensorkalibreringerne er gyldige, starter kalibreringsprocessen og viser sensorens elektriske værdi.

## Indstillinger

Menelement	Beskrivelse
Enheder	Styrer de enheder, der anvendes på infocenteret (engelske eller metriske)
Language (Sprog)	Styrer sproget, der anvendes på infocenteret*
LCD Backlight (LCD-baggrundsbelysning)	Styrer LCD-displayets lysstyrke
LCD Contrast (LCD-kontrast)	Styrer LCD-displayets kontrast
Beskyttede menuer 	Gør det muligt for en autoriseret person med den korrekte PIN-kode at tilgå beskyttede menuer
Protect Settings (Beskyt indstillinger) 	Giver mulighed for at ændre indstillingerne i de beskyttede indstillinger
Max Speed (Maks. hastighed) 	Giver mulighed for at ændre den maksimale kørehastighed fremad – standard = 6,4 km/t

 angiver, at menupunktet tilgås ved at indtaste pinkoden.

## Om

Menelement	Beskrivelse
Model	Viser maskinens modelnummer
SN	Viser maskinens serienummer
Machine Controller Revision (Hovedstyreenhedens version)	Viser softwareversionen for hovedstyreenheden
InfoCenter Revision (Infocenterets version) 	Viser softwareversionen for infocenteret
CAN-bus 	Viser status for maskinens kommunikationsbus

 angiver, at menupunktet tilgås ved at indtaste pinkoden.

## Diagnostik

## Diagnostik (cont'd.)

Menelement	Beskrivelse
Engine Run (Motorkørsel)	Se <i>servicevejledningen</i> , eller henvend dig til din autoriserede Toro-forhandler for flere oplysninger om menuen Engine Run (motorkørsel) og dens oplysninger.
PTO (Kraftudtag)	
Traction (Traktion)	

## Beskyttede menuer

Der er 3 beskyttede driftsindstillinger i menuen Indstillinger i infocenteret: Maks. hastighed, område 2 – Område, Område 2 – Volumen. Disse indstillinger låses op ved hjælp af proceduren [Adgang til beskyttede menuer \(side 22\)](#).

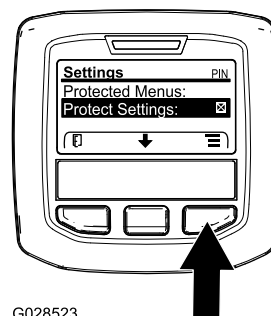
**Bemærk:** På leveringstidspunktet kan din forhandler have ændret pinkoden.

## Adgang til beskyttede menuer

**Bemærk:** Din maskines fabriksindstillede pinkode er enten 0000 eller 1234.

Hvis du har ændret pinkoden og glemt den, skal du kontakte din autoriserede Toro-forhandler for at få hjælp.

1. Brug den midterste knap på HOVEDMENUEN til at rulle ned til menuen SETTINGS (indstillinger), og tryk på den højre knap ([Figur 27](#)).



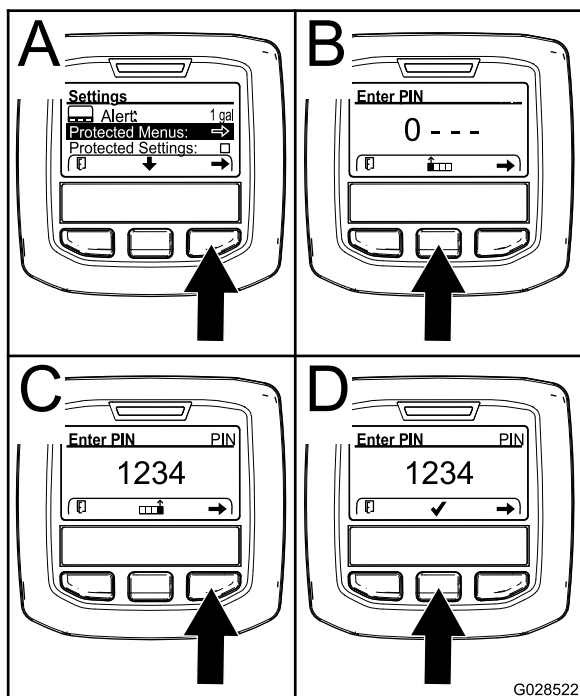
G028523

g028523

Figur 27

2. Brug den midterste knap i menuen SETTINGS (indstillinger) til at rulle ned til menuen PROTECTED (beskyttet), og tryk på den højre knap ([Figur 28A](#)).





Figur 28

G028522  
g028522

3. Indtast PIN-koden ved at trykke på den midterste knap, indtil det første tal vises, og tryk derefter på den højre knap for at gå videre til næste tal (Figur 28B og Figur 28C). Gentag dette trin, indtil det sidste tal er indtastet, og tryk på den højre knap en gang til.
4. Tryk på den midterste knap for at indtaste PIN-koden (Figur 28D).

Vent, indtil infocenterets røde indikatorlys lyser.

**Bemærk:** Hvis infocenteret accepterer PIN-koden, og den beskyttede menu låses op, vises ordet "PIN" i øverste højre hjørne af skærmen.

**Bemærk:** Drej tændingskontakten til positionen OFF (fra) og derefter til positionen ON (til) for at låse den beskyttede menu.

Du kan se og ændre indstillingerne i den beskyttede menu. Åbn den beskyttede menu, og rul ned til funktionen Protect Settings (Beskyt indstillinger). Brug den højre knap til at ændre indstillingen. Når Protect Settings (Beskyt indstillinger) indstilles til OFF (fra), kan du se og ændre indstillingerne i den beskyttede menu uden at indtaste PIN-koden. Når Protect Settings (Beskyt indstillinger) indstilles til ON (til), skjules de beskyttede funktioner, og der skal indtastes PIN-kode for at ændre indstillingen i den beskyttede menu. Når du har indstillet PIN-koden, skal nøglekontakten drejes til OFF (fra) og tilbage til positionen ON (til) for at aktivere og gemme denne funktion.

# Specifikationer

**Bemærk:** Specifikationer og design kan ændres uden forudgående varsel.

Bredde	127 cm
Akselafstand	113 cm
Sporbredde	97 cm
Kernebredde	122 cm
Længde	295 cm
Hovedhøjde (hævet)	114 cm
Hovedhøjde (sænket)	93 cm
Højde, håndtag	154,2 cm
Frihøjde	12 cm
Fremadgående hastighed	0 til 7,2 km/t
Bakhastighed	0 til 4 km/t
Nettovægt	745 kg

# Udstyr/tilbehør

Der kan fås en række forskelligt Toro-godkendt udstyr og tilbehør til brug sammen med maskinen, som gør den bedre og mere alsidig. Kontakt en autoriseret serviceforhandler eller autoriseret Toro-distributør, eller gå ind på [www.Toro.com](http://www.Toro.com) for at få en fortegnelse over alle godkendte redskaber og alt godkendt tilbehør.

Brug kun originale Toro-reservedele og tilbehør for at sikre optimal ydelse. Reservedele og tilbehør, der er fremstillet af andre producenter, kan være farlige, og brug heraf kan gøre garantien ugyldig.

Se følgende tinekonfigurationstabel for oplysninger om tinehovedet, plæneafskærmningerne og tiner:

## Tinekonfigurationstabel

Beskrivelse af tinehoved	Tinehovedmelletrum	Skafstørrelse	Antal tiner	Plæneafskærnings-type (antal)
2 x 5-minitinede hoveder	41 mm	9,5 mm	60	5-tinet – kort (2) 5-tinet – langt (1)
1 x 6-minitinet hoved	32 mm	9,5 mm	36	6-tinet – kort (2) 6-tine – langt (1)
3-tinet hoved (7/8")	66 mm	22,2 mm	18	3-tinet – kort (2) 3-tinet – langt (1)
3-tinet hoved (3/4")	66 mm	19,5 mm	18	3-tinet – kort (2) 3-tinet – langt (1)
4-tinet hoved (3/4")	51 mm	19,5 mm	24	4-tinet – kort (2) 4-tinet – langt (1)
5-nåletinet hoved	41 mm	–	30	5-tinet – kort (2) 5-tinet – langt (1)

# Betjening

**Bemærk:** Maskinens venstre og højre side er som set fra den normale betjeningsposition.

## Før betjening

## Sikkerhedshensyn før drift

### Generelt om sikkerhed

- Maskinen må aldrig betjenes eller vedligeholdes af børn eller utrænnet personale. Vær opmærksom på, at lokale forskrifter kan angive en mindstealder for operatøren. Ejeren er ansvarlig for at træne alle operatører og mekanikere.
- Bliv fortrolig med anvisningerne for sikker betjening af udstyret samt med betjeningsanordningerne og sikkerhedssymbolerne.
- Du skal vide, hvordan man hurtigt standser maskinen og slukker for motoren.
- Før betjening skal du altid efterse maskinen for at sikre, at maskinens tines er i god driftsmæssig stand. Udskift slidte eller beskadigede tines.
- Efterse området, hvor du har planer om at bruge maskinen, og fjern alle objekter, som maskinen kan ramme.
- Find og markér alle elektriske ledninger eller kommunikationslinjer, overvandingskomponenter og andre forhindringer i det område, der dybdeluftes. Fjern farerne, hvis det er muligt, eller planlæg, hvordan de kan undgås.
- Parker maskinen på et plant underlag, løft håndtaget helt og lås det for at aktivere parkeringsbremsen, sluk motoren, tag nøglen ud, og vent, til alle bevægelige dele er standset.
- Kontroller, at dødemandsgrebene, sikkerhedskontakterne og afskærmningerne er korrekt påmonteret og fungerer korrekt. Betjen ikke maskinen, hvis disse ikke fungerer korrekt.

### Brændstofsikkerhed

- Vær yderst forsigtig, når du håndterer brændstof. Det er letantændeligt, og dampene kan eksplodere.
- Sluk alle cigaretter, cigarer, piber og andre antændingskilder.
- Brug kun en godkendt brændstofbeholder.
- Fjern ikke brændstofdækslet, og fyld ikke brændstoftanken, mens motoren kører eller er varm.
- Du må ikke påfylde eller aftappe brændstof i et lukket rum.

- Opbevar ikke maskinen eller brændstofbeholdere, hvor der er åben ild, gnister eller vågeblus som f.eks. på en vandvarmer eller andre apparater.
- Hvis du spilder brændstof, må du ikke forsøge at starte motoren. Foretag dig ikke noget, der kan antænde brændstoffet, før dampene er spredt.

## Påfyldning af brændstof

### Brændstofspekifikation

Type	Blyfri benzin
Mindste oktantal	87 (USA) eller 91 (research-oktantal, uden for USA)
Ethanol	Højst 10 volumenprocent
Methanol	Ingen
MTBE (metyl-tertiær-butylæter)	Mindre end 15 volumenprocent
Olie	Fyld ikke i brændstoffet

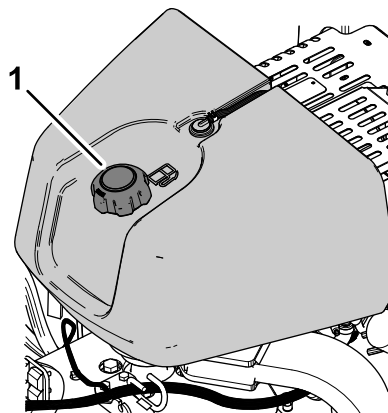
Brug kun rent, friskt (højst 30 dage gammelt) brændstof fra en anerkendt kilde.

**Vigtigt:** Tilsæt brændstofstabilisator til friskt brændstof som anvist af producenten af brændstofstabilisatoren for at reducere opstartsproblemer.

### Opfyldning af brændstoftanken

**Brændstoftankens kapacitet:** 26,5 l

1. Parker maskinen på et plant underlag, løft håndtaget helt og lås det for at aktivere parkeringsbremsen, sluk motoren, tag nøglen ud, og vent, til alle bevægelige dele er standset.
2. Rengør området omkring brændstofdækslet og afmonter det (Figur 29).



Figur 29

1. Brændstofdæksel

g339517

3. Fyld brændstof på brændstoftanken, indtil niveauet er 6 mm til 13 mm under bunden af påfyldningsstuds.

**Vigtigt:** Dette giver brændstoffet i tanken plads til at udvide sig. Fyld ikke brændstoftanken helt op.

4. Monter dækslet til brændstoftanken sikkert.
5. Tør eventuelt spildt brændstof op.

## Udførelse af daglig vedligeholdelse

Før maskinen startes hver dag, skal proceduren for hver/daglig anvendelse udføres som beskrevet i [Vedligeholdelse \(side 63\)](#).

## Afprøvning af sikkerhedslåsesystemet

Eftersynsinterval: Hver anvendelse eller dagligt

### ▲ FORSIGTIG

Hvis kontakterne til sikkerhedslåsesystemet frakobles eller beskadiges, kan maskinen reagere uventet og forårsage personskade.

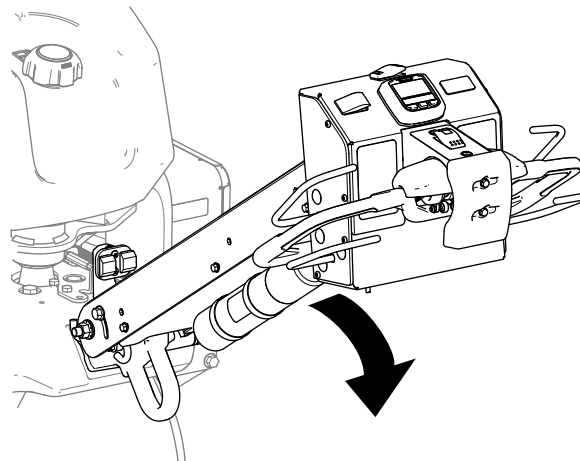
- Pil ikke ved sikkerhedskontakterne.
- Kontroller dagligt, at låsesystemet fungerer, og udskift eventuelle beskadigede sikkerhedslåsedele, før du betjener maskinen.
- Sikkerhedslåsesystemet forhindrer motoren i at starte, medmindre traktionsbetjeningsanordningen er i positionen NEUTRAL.
- Sikkerhedslåsesystemet forhindrer motoren i at starte, medmindre dødemandsbøjlen er helt frigivet.
- Sikkerhedslåsesystemet forhindrer motoren i at starte, medmindre kernehovedbøjlen er helt frigivet.
- Sikkerhedslåsesystemet hæver kernehovedet og slukker for det, hvis du kører maskinen baglæns, mens du lufter eller berører bumpstopkontakten.

**Vigtigt:** Hvis sikkerhedslåsesystemet ikke fungerer som beskrevet, skal du straks tilkalde en autoriseret producentforhandler med henblik på reparation af sikkerhedslåsesystemet.

## Hævning af kernehovedet

Hvis kernehovedet sænkes, skal du udføre de følgende trin. Hvis kernehovedet er hævet, skal du springe til [Test af starterlåsen \(side 26\)](#).

1. Start motoren, og indstil motorhastigheden til positionen LANGSOM; se [Start af motoren \(side 39\)](#).
2. Sænk håndtaget ([Figur 30](#)).

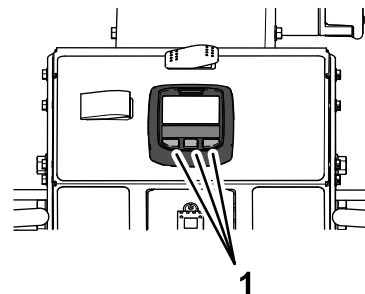


Figur 30

g339623

3. Tryk på en af knapperne på infocenteret ([Figur 31](#)).

**Bemærk:** Kernehovedet hæves.



Figur 31

g339624

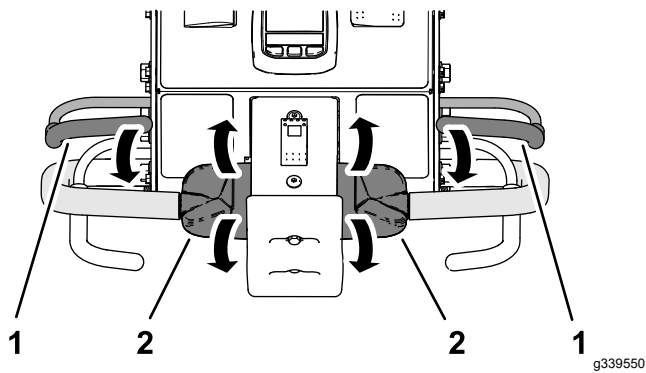
1. Infocenterknapper

4. Sluk for motoren; se [Slukning af motoren \(side 39\)](#).

## Test af starterlåsen

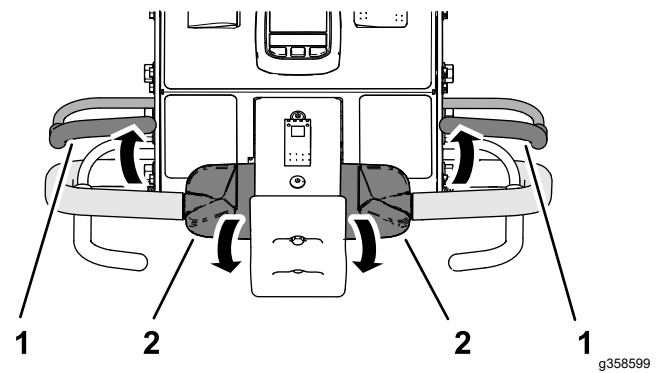
1. Sluk for motoren, hvis den kører.
2. Hold dødemandsbøjlen mod håndtaget, og drej traktionsbetjeningsanordningen ([Figur 32](#)) fremad eller drej den bagud, og start motoren.

**Vigtigt:** Motoren må ikke starte.



Figur 32

1. Dødemandsbøjle 2. Traktionsbetjeningsanordning



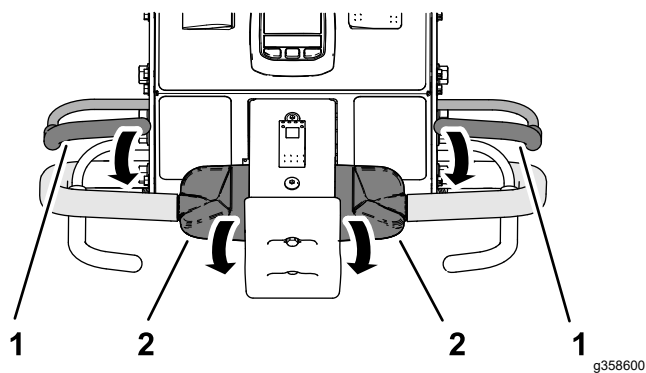
Figur 34

1. Dødemandsbøjle 2. Traktionsbetjeningsanordning

## Test af operatørtilstedeværelses-spærring

1. Slip dødemandsbøjlen, flyt traktionsbetjeningsanordningen til positionen NEUTRAL, og start motoren.
2. Hold dødemandsbøjlen mod håndtaget, og drej den øverste del af traktionsbetjeningsanordningen fremad (Figur 33).

**Bemærk:** Maskinen kører fremad.



Figur 33

1. Dødemandsbøjle 2. Traktionsbetjeningsanordning

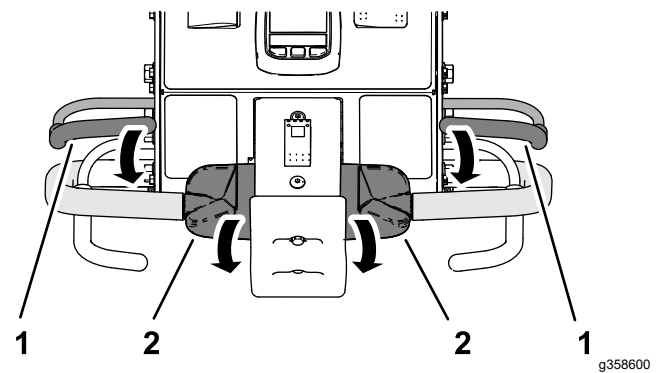
3. Mens du holder traktionsbetjeningsanordningen, skal du slippe dødemandsbøjlen (Figur 34).

**Vigtigt:** Maskinen skal stoppe med at køre fremad.

## Test af bumpstoplås

1. Hold dødemandsbøjlen mod håndtaget, og drej den øverste del af traktionsbetjeningsanordningen fremad (Figur 35).

**Bemærk:** Maskinen kører fremad.



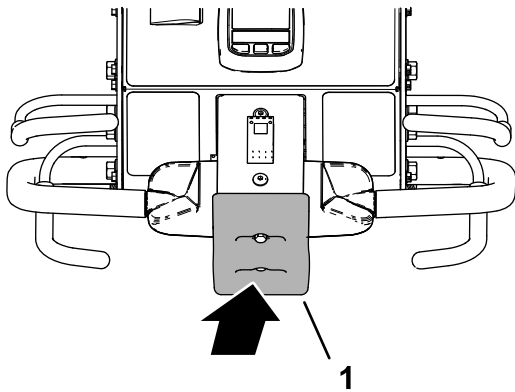
Figur 35

1. Dødemandsbøjle 2. Traktionsbetjeningsanordning

2. Mens du holder dødemandsbøjlen og traktionsbetjeningsanordningen, skal du berøre bumpstopkontakten (Figur 36).

**Vigtigt:** Maskinen skal stoppe med at køre fremad.

**Bemærk:** Motoren kører stadig.



Figur 36

g339547

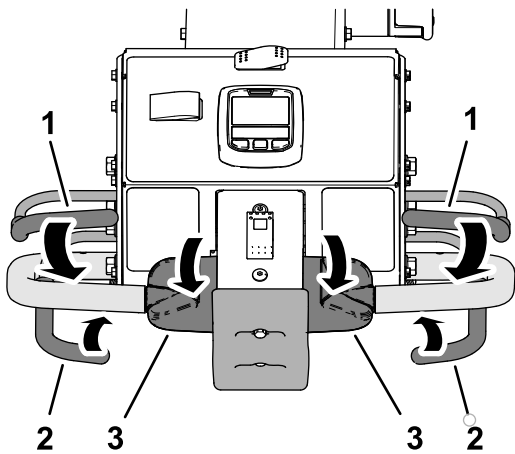
1. Bumpstopkontakt

3. Nulstil bumpstopkontakten; se [Nulstilling af bumpstopkontakten \(side 45\)](#).

## Test af lås for kernehoved-bak

1. Udfør 1 af følgende:
  - Flyt maskinen til et plæneområde, hvor du kan luften uden at beskadige tines eller området.
  - Fjern tines.
2. Hold dødmandsbøjlen mod håndtaget, og drej den øverste del af traktionsbetjeningsanordningen fremad, og luk luftningsbøjlen ([Figur 37](#)).

**Bemærk:** Maskinen kører frem, kernehovedet kører, og det sænkes.



Figur 37

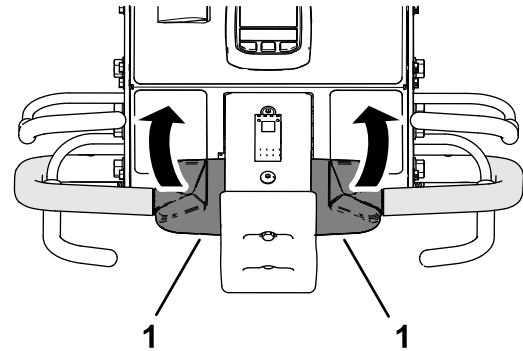
g339546

1. Dødmandsbøjle
2. Luftningsbøjle
3. Traktionsbetjeningsanordning

3. Mens du holder dødmandsbøjlen og luftningsbøjlen, skal du dreje den øverste del af traktionsbetjeningsanordningen bagud ([Figur 38](#)).

**Vigtigt:** Kernehovedet skal hæve sig og stoppe med at køre.

**Bemærk:** Motoren kører stadig.



Figur 38

g339549

1. Traktionsbetjeningsanordning

4. Flyt traktionsbetjeningsanordningen til positionen NEUTRAL.
5. Hvis du har fjernet tinerne, skal du montere dem og kalibrere tinejordhøjden; se [Montering af tinerne på kernehovedet \(side 29\)](#) og [Kalibrering af tinejordhøjden \(side 35\)](#).

## Montering af plæneafskærmninger, tineholdere og tines

**Vigtigt:** Du skal kalibrere tinejordhøjden, hver gang du skifter fra længere tines til kortere tines eller fra kortere tines til længere tines.

Der fås et bredt udvalg af tineholdere, plæneafskærmninger og tiner til maskinen. Vælg de nødvendige komponenter i henhold til tilbehørsdiagrammet i Tilbehør og udstyr.

## Klargøring af maskinen

1. Hæv kernehovedet, og fastlås det i denne position med servicelåsen; se [Understøttelse af kernehovedet med servicelåsen \(side 49\)](#).
2. Parker maskinen på et plant underlag, løft håndtaget helt og lås det for at aktivere parkeringsbremsen, sluk motoren, tag nøglen ud, og vent, til alle bevægelige dele er standset.

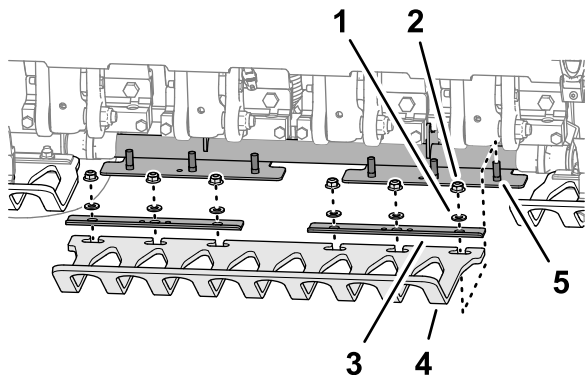
## Montering af plæneafskærmningerne

**Bemærk:** Fabrikken sender plæneafskærmningsklemmer, spændeskiver og flangelåsemøtrikker fastgjort til plæneafskærmningsbeslagene ([Figur 39](#)).



Monter plæneafskærmningerne løst på plæneafskærmningsbeslagene med 4 plæneafskærmningsklemmer og 12 flangelåsemøtrikker (3/8") og 12 spændeskiver (7/16" x 13/16").

**Bemærk:** Undlad at tilspænde flangelåsemøtrikkerne.



**Figur 39**

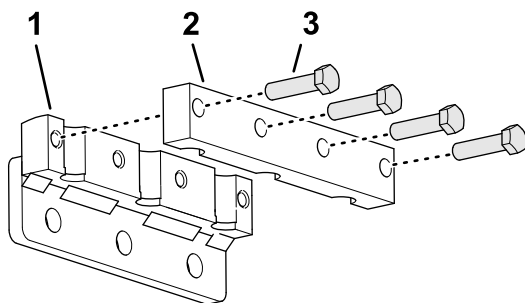
g357675

- |                                 |                                       |
|---------------------------------|---------------------------------------|
| 1. Spændeskive (7/16" x 13/16") | 4. Plæneafskærmning                   |
| 2. Flangelåsemøtrik (3/8")      | 5. Pindbolt (plæneafskærmningsbeslag) |
| 3. Plæneafskærmningsklemme      |                                       |

## Montering af tineholderen

1. Monter en tineklemme løst på hver tineholder (Figur 40) med 4 bolte (3/8" x 1 1/2"). Undlad at tilspænde boltene.

**Bemærk:** Boltene indgår i tineholdersættene.

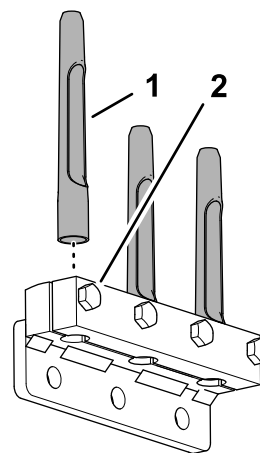


**Figur 40**

g356449

- |               |                         |
|---------------|-------------------------|
| 1. Tineholder | 3. Bolt (3/8" x 1 1/2") |
| 2. Tineklemme |                         |

2. Monter tinerne i tineholderen og tineklemmen (Figur 41).



**Figur 41**

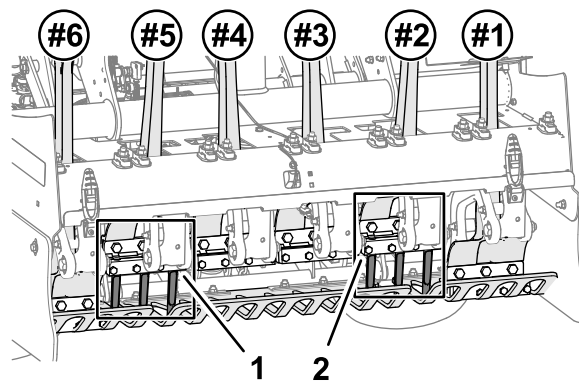
g356451

- |         |                         |
|---------|-------------------------|
| 1. Tine | 2. Bolt (3/8" x 1 1/2") |
|---------|-------------------------|

3. Tilspænd boltene (3/8" x 1 1/2"), der fastgør tineklemmerne og tinerne, til 40,6 Nm.
4. Gentag trin 1 til 3 for de andre tineklemmer, tineholdere og tiner.

## Montering af tinerne på kernehovedet

1. Monter tineholderen og tinerne løst på tinearmen nr. 2 (Figur 42 og Figur 43) med 3 bolte (1/2" x 1 1/4").



**Figur 42**

g357676

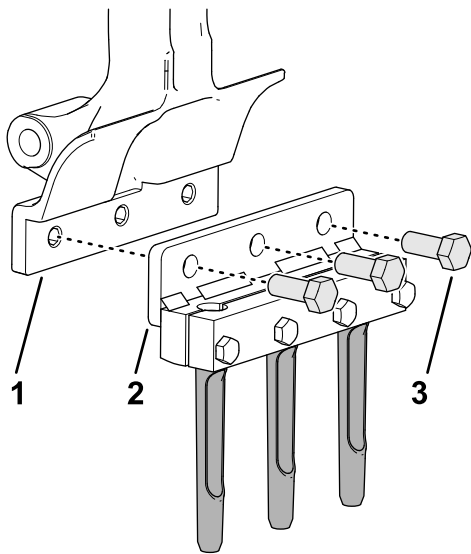
- |                        |                        |
|------------------------|------------------------|
| 1. Tineholder nummer 5 | 2. Tineholder nummer 2 |
|------------------------|------------------------|

# Indstillinger for huldybde, hulafstand og tine

## Åbning af menuen Indstillinger

1. Drej tændingsnøglen til positionen RUN (Kør).

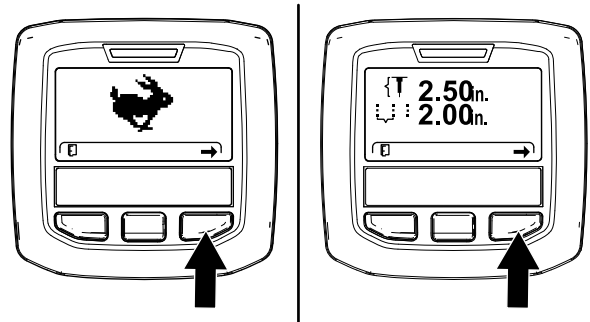
**Bemærk:** Skærmen TRANSPORT-tilstand eller skærmen LUFTNING-tilstand vises (Figur 45).



Figur 43

g356450

1. Tinearm
2. Tineholder
3. Bolt ( $\frac{1}{2}$ " x  $1\frac{1}{4}$ " )

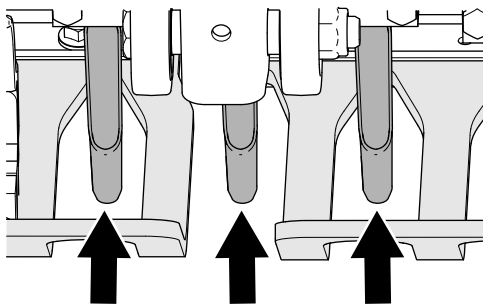


Figur 45

g358601

2. Tilspænd boltene ( $\frac{1}{2}$ " x  $1\frac{1}{4}$ " ) til 102 Nm.
3. Gentag trin 1 og 2 for tinearm nr. 5.
4. Kontroller, at plæneafskærmningsåbningerne er i overensstemmelse med tinerne, for at sikre, at de er centreret (Figur 44).

**Bemærk:** Juster plæneafskærmningerne som ønsket.



Figur 44

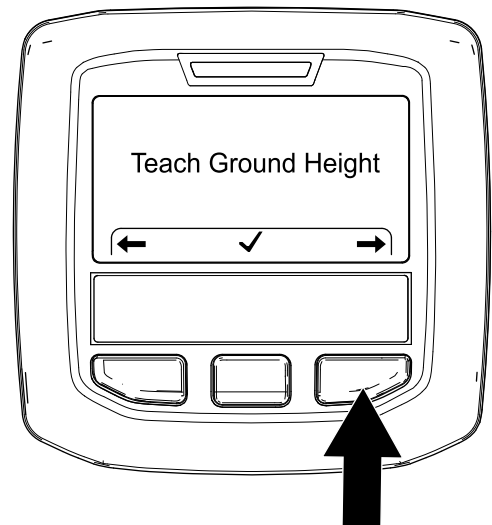
g357677

Mellemrum i plæneafskærmningerne

5. Tilspænd flangelåsemøtrikkerne ( $\frac{3}{8}$ " ), der fastgør de 3 plæneafskærmningsklemmer og 3 plæneafskærmninger til de 3 plæneafskærmningsbeslag.
6. Monter den resterende tineholder og tinholderne nr. 1, nr. 3, nr. 4 og nr. 6 med 12 bolte ( $\frac{1}{2}$ " x  $1\frac{1}{4}$ " ).
7. Tilspænd boltene ( $\frac{1}{2}$ " x  $1\frac{1}{4}$ " ) til 102 Nm.
8. Kalibrer maskinen for tine til jordhøjde; se [Kørsel af Indlær jordhøjde-applikationen](#) (side 35).

2. Tryk to gange på den højre infocenterknap for at vise skærmen til kalibrering af tinejordhøjden (Figur 46).

**Bemærk:** Tryk på den venstre infocenterknap for at vise skærmen for TRANSPORT-tilstand.

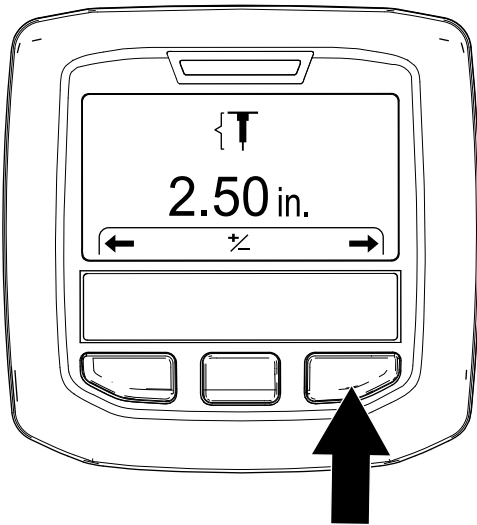


Figur 46

g357983

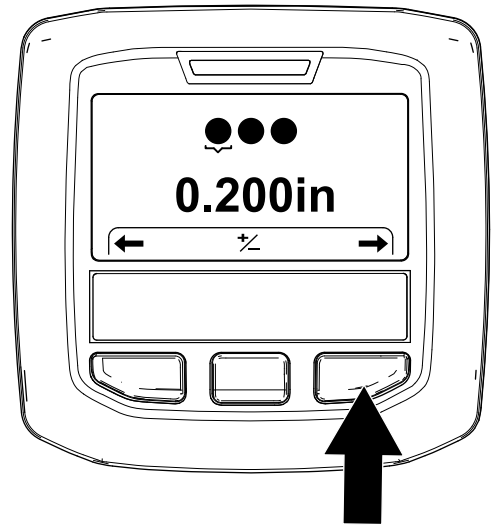
3. Tryk på den højre infocenterknap for at vise skærmen til indstilling af huldybde (Figur 47).

**Bemærk:** Tryk på den venstre infocenterknap for at vise Indlær jordhøjde-skærmen.



Figur 47

g357972



Figur 49

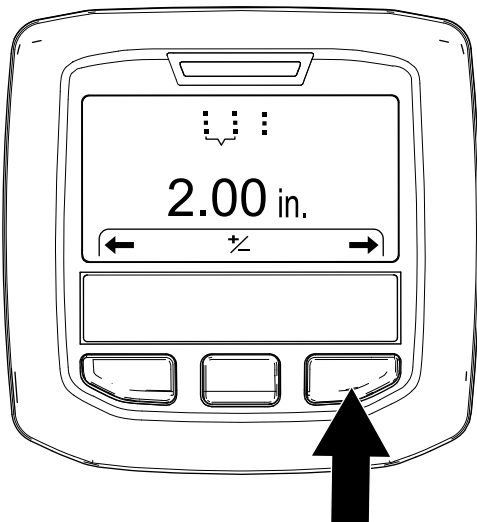
g372391

4. Tryk på den højre infocenterknap for at vise skærmen til indstilling af hulafstand (Figur 48).

**Bemærk:** Tryk på den venstre infocenterknap for at vise skærmen til indstilling af huldybde.

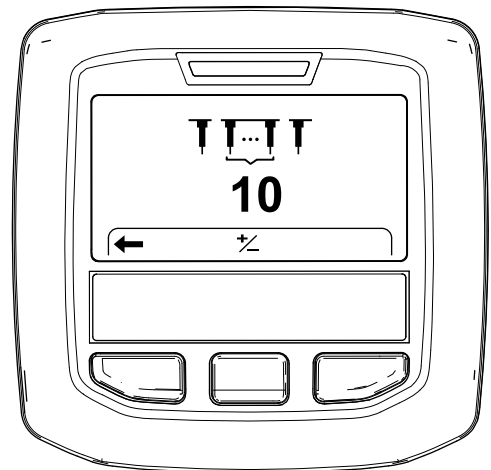
6. Tryk på den højre infocenterknap for at vise skærmen til indstilling af tinemængde (Figur 50).

**Bemærk:** Tryk på den venstre infocenterknap for at vise skærmen til indstilling af tinediameter.



Figur 48

g357975



Figur 50

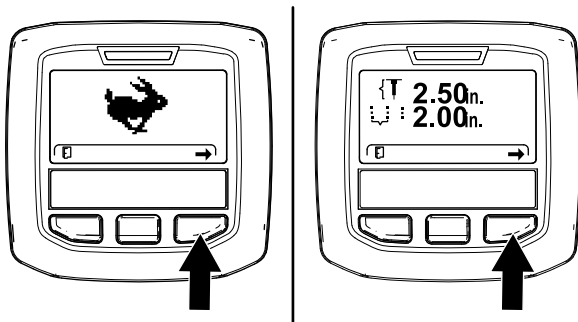
g372390

5. Tryk på den højre infocenterknap for at vise skærmen til indstilling af tinediameter (Figur 49).

**Bemærk:** Tryk på den venstre infocenterknap for at vise skærmen til indstilling af hulafstand.

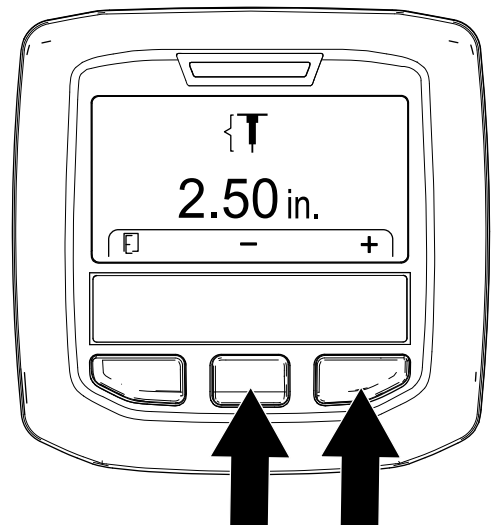
## Indstilling af huldybden

1. Sørg for, at kernehovedet er hævet; se [Hævning af kernehovedet \(side 26\)](#).
2. Drej tændingsnøglen til positionen RUN (Kør).



Figur 51

g358601

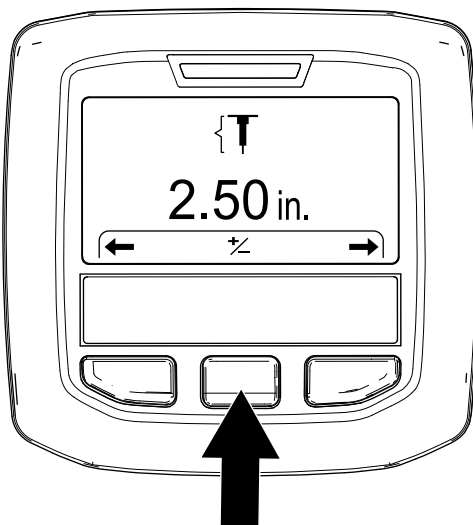


Figur 53

g357976

3. Tryk på den højre infocenterknap, indtil skærmen til indstilling af huldybde vises ([Figur 51](#) og [Figur 52](#)).
4. Tryk på den midterste knap for at vælge indstillingen Indstil dybde.

**Bemærk:** Skærmen Indstil dybde vises.



Figur 52

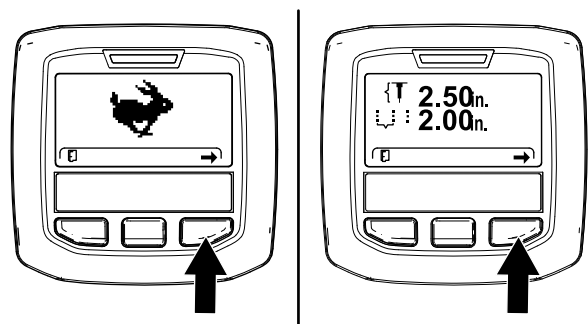
g357973

6. Tryk på den venstre infocenterknap for at gemme din indstilling og forlade skærmen for den indstillede dybde.
7. Drej tændingsnøglen til positionen OFF (Fra).

## Indstilling af hulafstand

**Bemærk:** Når du vælger en afstandsrate for mål hul, styrer maskinen kørehastigheden for at opretholde afstanden mellem hullerne.

1. Sørg for, at kernehovedet er hævet; se [Hævning af kernehovedet \(side 26\)](#).
2. Drej tændingsnøglen til positionen RUN (Kør).

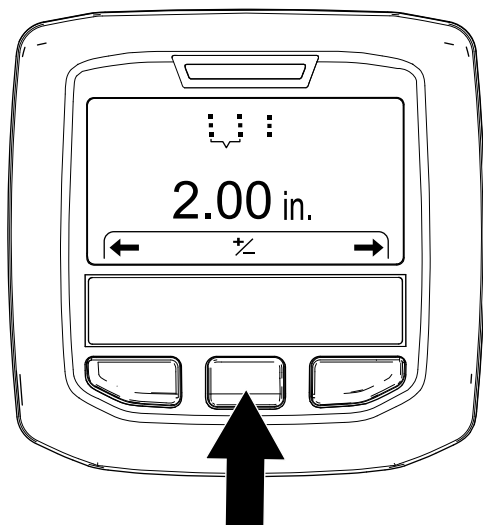


Figur 54

g358601

5. Juster tinedybden ([Figur 53](#)) som følger:
  - Tryk på den midterste knap i infocenteret for at mindske huldybden.
  - Tryk på den højre knap for at øge huldybden.

3. Tryk på den højre infocenterknap, indtil skærmen til indstilling af hulafstand vises ([Figur 54](#) og [Figur 55](#)).

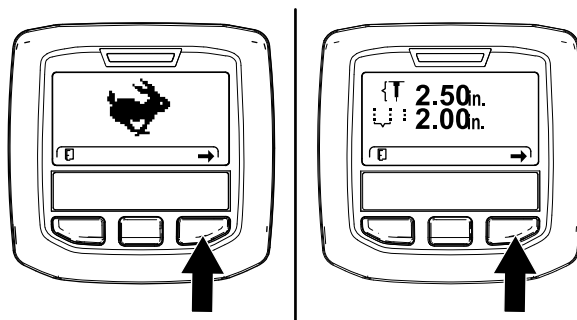


Figur 55

g357974

## Indstilling af tinediameter

1. Sørg for, at kernehovedet er hævet; se [Hævning af kernehovedet \(side 26\)](#).
2. Drej tændingsnøglen til positionen RUN (Kør).



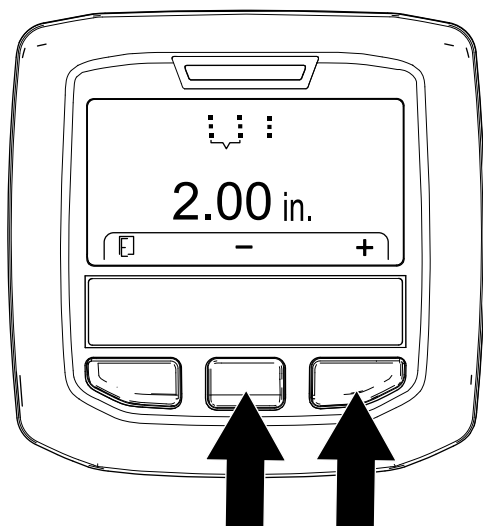
Figur 57

g358601

4. Tryk på den midterste knap for at vælge indstillingen Indstil afstand.

**Bemærk:** Skærmen Indstil afstand vises.

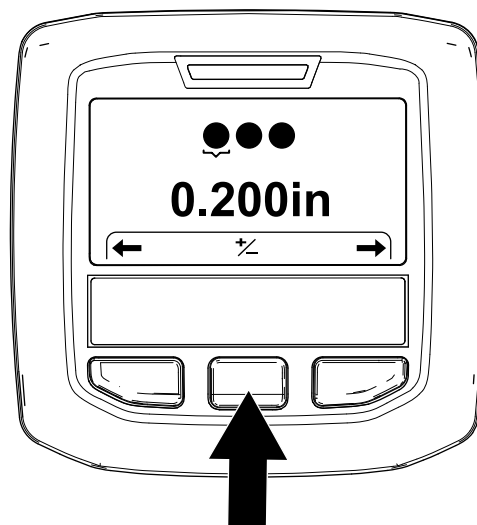
5. Juster hulafstanden ([Figur 56](#)) som følger:
  - Tryk på den midterste knap i infocenteret for at mindske hulafstanden.
  - Tryk på den højre knap for at øge hulafstanden.



Figur 56

g357977

3. Tryk på den højre infocenterknap, indtil skærmen til indstilling af tinediameter vises ([Figur 58](#)).



Figur 58

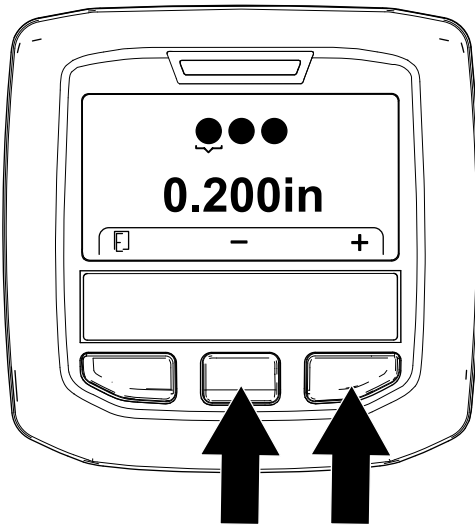
g372377

4. Tryk på den midterste knap for at vælge indstillingen Indstil diameter.

**Bemærk:** Skærmen Indstil diameter vises.

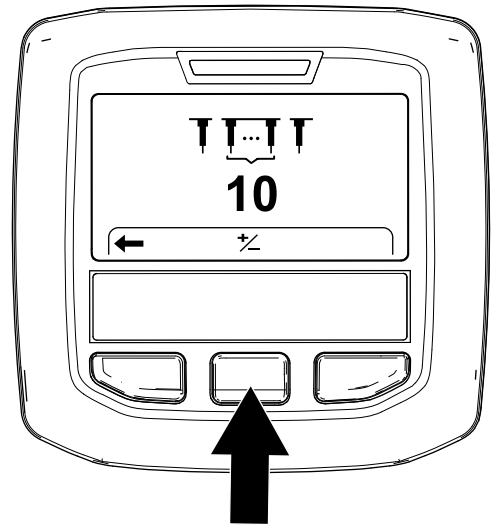
5. Juster tinediameteren ([Figur 59](#)) som følger:
  - Tryk på den midterste knap i infocenteret for at mindske tinediameteren.
  - Tryk på den højre knap for at øge tinediameteren.

6. Tryk på den venstre infocenterknap for at gemme din indstilling og forlade skærmen for den indstillede hulafstand.
7. Drej tændingsnøglen til positionen OFF (Fra).



Figur 59

g372375



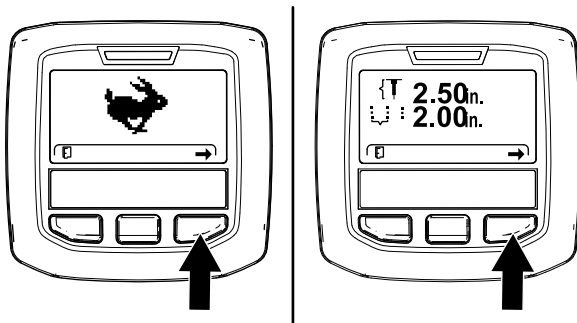
Figur 61

g372378

6. Tryk på den venstre infocenterknap for at gemme din indstilling og forlade skærmen for den indstillede hulafstand.
7. Drej tændingsnøglen til positionen OFF (Fra).

## Indstilling af tinemængden

1. Sørg for, at kernehovedet er hævet; se [Hævning af kernehovedet \(side 26\)](#).
2. Drej tændingsnøglen til positionen RUN (Kør).



Figur 60

g358601

3. Tryk på den højre infocenterknap, indtil skærmen til indstilling af tinemængde vises ([Figur 61](#)).

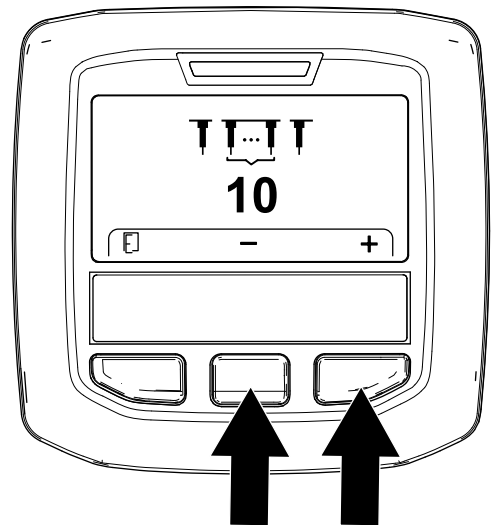
4. Tryk på den midterste knap for at vælge indstillingen Indstil mængde.

**Bemærk:** Skærmen Indstil mængde vises.

5. Juster tinemængden ([Figur 62](#)) som følger:

**Vigtigt:** Tinemængden er antallet af tines pr. holder.

- Tryk på den midterste knap i infocenteret for at mindske tinemængden.
- Tryk på den højre knap for at øge tinemængden.



Figur 62

g372376

6. Tryk på den venstre infocenterknap for at gemme din indstilling og forlade skærmen for den indstillede hulafstand.
7. Drej tændingsnøglen til positionen OFF (Fra).

# Kalibrering af tinejordhøjden

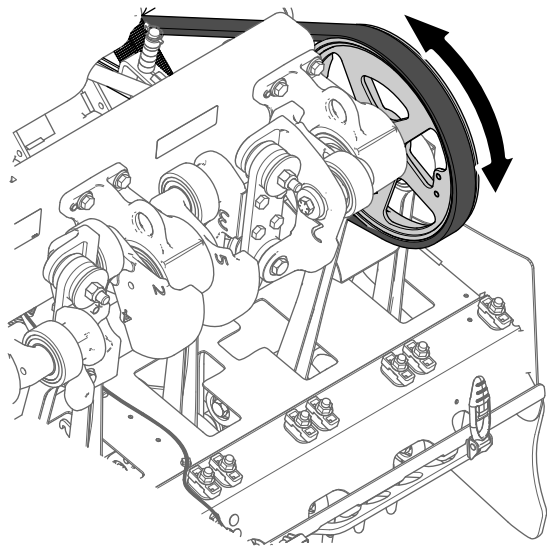
Eftersynsinterval: Hver anvendelse eller dagligt

**Vigtigt:** Kalibrer tinejordhøjden, hver gang du skifter tines eller udskifter slidte tines.

## Klargøring af maskinen

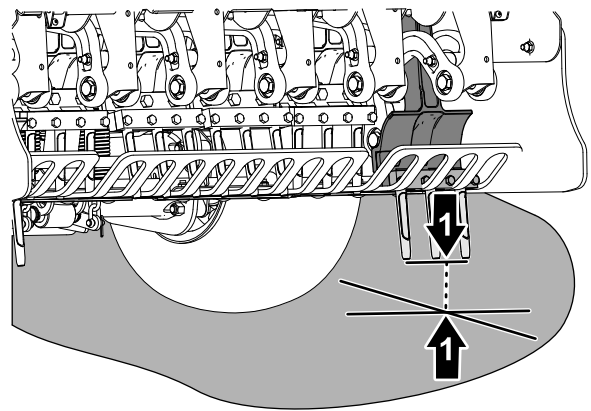
1. Sørg for, at kernehovedet er hævet.
2. Parker maskinen på et plant underlag, løft håndtaget helt og lås det for at aktivere parkeringsbremsen, sluk motoren, tag nøglen ud, og vent, til alle bevægelige dele er standset.
3. Afmonter kernehoveddækslet; se [Afmontering af kernehoveddækslet \(side 68\)](#).
4. Drej kernehovedets remskive ([Figur 63](#)), indtil de yderste tines flugter tættest på jorden ([Figur 64](#)).

**Vigtigt:** Hold fingrene væk fra det område, hvor remmen fletter sammen og forlader remskiven, så du ikke får fingrene i klemme.



Figur 63

g343368



Figur 64

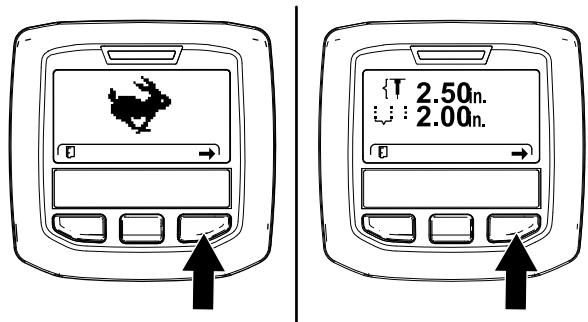
g343367

1. Yderste tines (tættest på jorden)
5. Monter kernehoveddækslet; se [Montering af kernehoveddækslet \(side 69\)](#).

## Kørsel af Indlær jordhøjde-applikationen

1. Drej tændingsnøglen til positionen RUN (Kør).

**Bemærk:** Skærmen TRANSPORT-tilstand eller skærmen LUFTNING-tilstand vises ([Figur 65](#)).

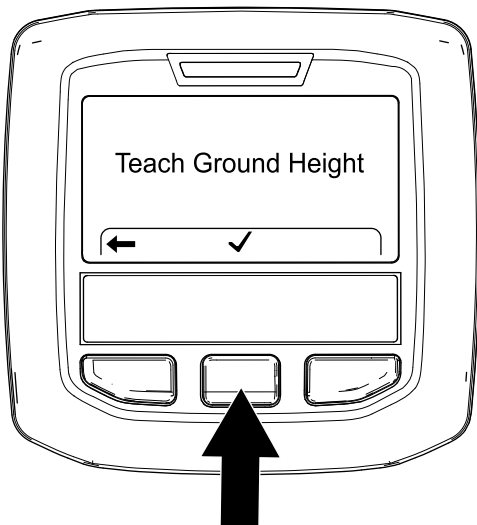


Figur 65

g358601

2. Flyt håndtaget, så du kan se de yderste tines, du har placeret i [Klargøring af maskinen \(side 35\)](#).
3. Tryk på den højre infocenterknap, indtil guiden INDLÆR JORDHØJDE vises.
4. På skærmen Teach Ground Height (Indlær jordhøjde) ([Figur 66](#)) skal du trykke på den midterste infocenterknap.

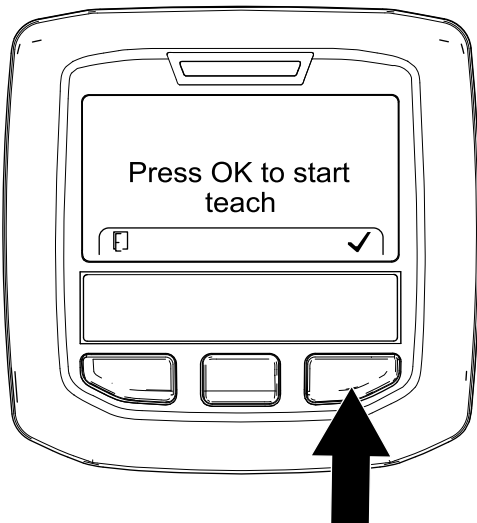




Figur 66

g343379

5. På skærmen Press OK to Start Teach (Tryk på OK for at starte indlæring) (Figur 67) skal du trykke på den højre infocenterknap.



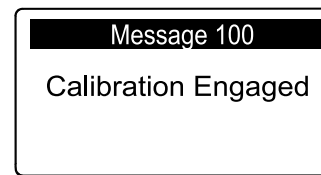
Figur 67

g343378

**Bemærk:** Meddelelsen CALIBRATION ENGAGED (KALIBRERING AKTIVERET) vises (Figur 68), og kernehovedet sænkes langsomt.

**Vigtigt:** Hold hånden i nærheden af infocenteret.

**Bemærk:** Kernehovedet sænkes langsomt, hvis hydraulikvæsken er kold.



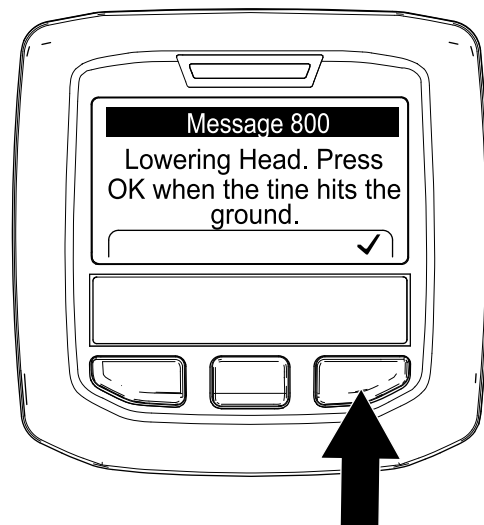
Figur 68

g343376

6. Når en tine rører jorden, skal du trykke på den højre infocenterknap på skærmen for sænkning af hovedet (Figur 69).

**Bemærk:** Tines bør kun berøre jorden og ikke løfte eller overtage vægten fra dækkene.

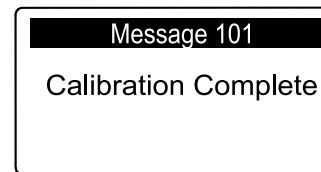
Hvis kernehovedet løfter maskinen, kalibrerer maskinen jordhøjden forkert, hvilket resulterer i unøjagtig huldybde og indgangstuftning af luftningshullet.



Figur 69

g343377

**Bemærk:** meddelelsen CALIBRATION COMPLETE (KALIBRERING FULDFØRT) vises (Figur 70), og hovedet hæves helt.

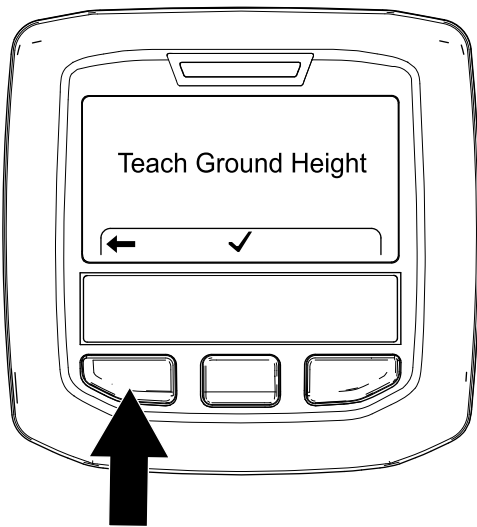


Figur 70

g343375

7. Tryk på den venstre infocenterknap for at forlade Indlær jordhøjde-applikationen (Figur 71).





Figur 71

g357984

## Sikkerhed på skråninger

- Skråninger er en væsentlig årsag til, at operatøren mister herredømmet, eller at maskinen vælter. Sådanne ulykker kan medføre alvorlige personskader, i værste tilfælde med døden til følge. Du er ansvarlig for sikker betjening på skråninger. Det kræver ekstra forsigtighed at betjene maskinen på alle former for skråninger.
- Gennemgå anlægsforholdene på arbejdsstedet, herunder en besigtigelse af området, med henblik på at afgøre, om det er sikkert at betjene maskinen på skrånningen. Brug altid sund fornuft og god dømmekraft, når du foretager denne besigtigelse.
- Gennemlæs hældningsinstruktionerne nedenfor til betjening af maskinen på skråninger, og gennemgå forholdene for at afgøre, om maskinen kan betjenes under forholdene den pågældende dag og det pågældende sted. Ændringer i terrænet kan medføre en ændring i betjeningen af maskinen på skråninger.
- Undlad at starte, standse eller vende maskinen på skråninger. Foretag ikke pludselige skift i hastighed eller retning. Drej maskinen langsomt og gradvist.
- Undlad at betjene maskinen under forhold, hvor der er tvivl om traktion, styring eller stabilitet.
- Fjern eller afmærk forhindringer, såsom grøfter, huller, hjulspor, bump, sten eller andre skjulte farer. Højt græs kan skjule forhindringer. Ujævnt terræn kan få maskinen til at vælte.
- Vær opmærksom på, at betjening af maskinen på vådt græs, på tværs af skråninger eller ned ad bakke kan medføre, at maskinen mister traktion. Mistet traktion til drivhjulene kan medføre, at maskinen glider, samt tab af bremse- og styrekontrol.
- Vær yderst forsigtig, når du betjener maskinen i nærheden af bratte afsatser, grøfter, volde, vandarealer eller andre farer. Maskinen kan pludselig vælte, hvis et hjul kører over kanten, eller kanten giver efter. Fastlæg et sikkerhedsområde mellem maskinen og alle eventuelle faremomenter.

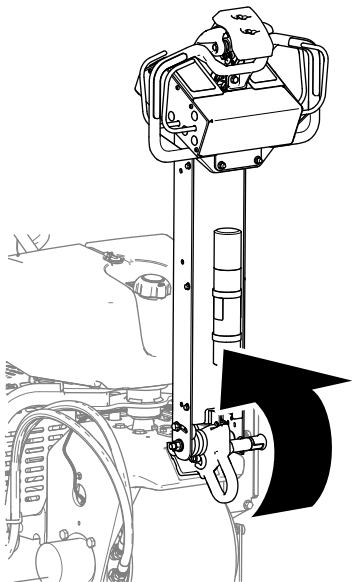
## Under betjening

### Sikkerhed under drift

- Ejeren/operatøren kan forhindre og er ansvarlig for ulykker, der kan forårsage personskade eller tingsskade.
- Bær korrekt beklædning, herunder beskyttelsesbriller, lange bukser, skridsikkert, kraftigt fodtøj og høreværn. Sæt langt hår op, fastgør løstsiddende tøj, og bær ikke løsthængende smykker.
- Betjen ikke maskinen, hvis du er træt, syg eller påvirket af alkohol eller medicin.
- Hold omkringstående, børn og kæledyr væk fra arbejdsområdet. Lad aldrig børn betjene maskinen. Lad kun personer, som er ansvarlige, uddannede, fortrolige med anvisningerne og fysisk i stand til opgaven betjene maskinen.
- Medtag aldrig andre passagerer på maskinen.
- Betjen kun maskinen i god sigtbarhed for at undgå huller eller skjulte farer.
- Hold hænder og fødder væk fra tineområdet.
- Se bagud og ned for at sikre, at der er fri bane, før du bakker.
- Stands maskinen, sluk for motoren, tag nøglen ud, vent, til alle bevægelige dele er standset, og efterse alle tines, når du har ramt en genstand, eller hvis der opstår unormal vibration i maskinen. Foretag alle nødvendige reparationer, inden driften genoptages.
- Oprethold altid det korrekte tryk i dækkene.
- Sænk traktionshastigheden på ujævne veje og overflader.

# Aktivering af parkeringsbremsen

1. Hæv håndtaget helt for at aktivere parkeringsbremsen (Figur 72).



Figur 72

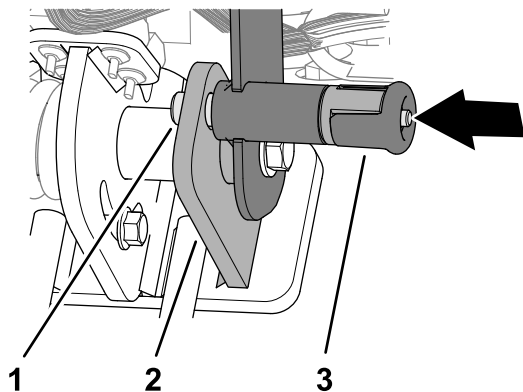
g339612

2. Sørg for, at håndtagets låsestift strækker sig gennem hullet i låsepladen (Figur 73).

## ⚠ ADVARSEL

Hvis parkeringsbremsen ikke aktiveres, kan maskinen forårsage kvæstelse af dig eller omkringstående.

Sørg for, at håndtaget er helt hævet og låser sikkert til låsepladen.



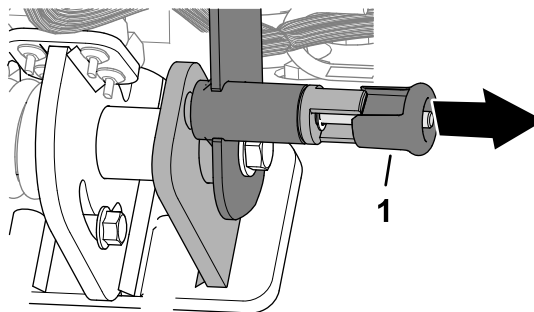
Figur 73

g342477

1. Håndtagets låsestift
2. Låseplade
3. Håndtagets låsegreb

# Frigivelse af parkeringsbremsen

1. Træk i håndtagets låsegreb (Figur 74).

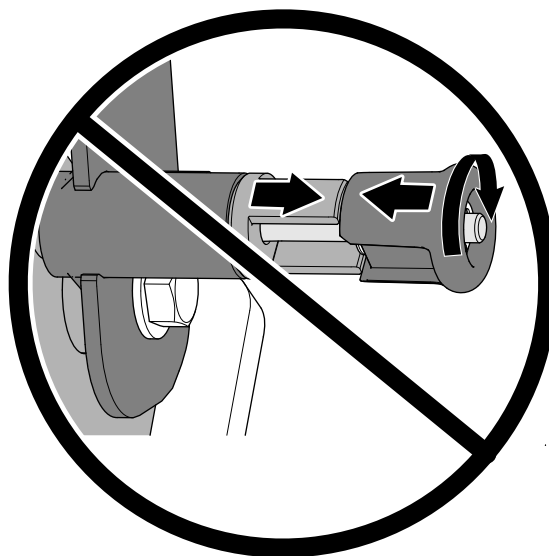


Figur 74

g342478

1. Håndtagets låsegreb

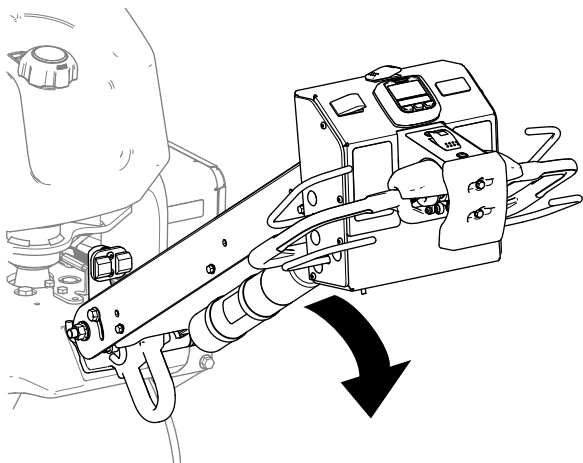
**Vigtigt:** Undlad at dreje grebet, så låsestiften ikke kan trække sig tilbage (Figur 75).



Figur 75

g342479

2. Sænk håndtaget for at frigive parkeringsbremsen (Figur 76).



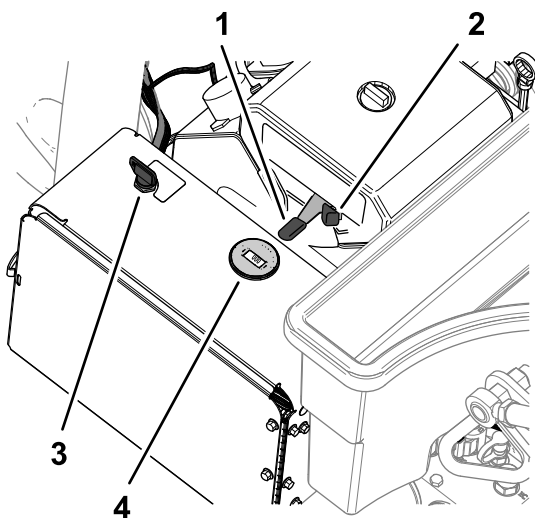
Figur 76

g339623

3. Slip håndtagets låsegreb.

## Start af motoren

1. Hæv håndtaget helt og lås det for at aktivere parkeringsbremsen; se [Aktivering af parkeringsbremsen \(side 38\)](#).
2. Brug chokeren (Figur 77) på følgende måde:
  - Før du starter en kold motor, skal du sætte chokerhåndtaget i positionen ON (til).
  - Når du starter en varm motor, behøver du muligvis ikke at bruge chokeren.



Figur 77

g338575

- |                            |                      |
|----------------------------|----------------------|
| 1. Nøgle (tændingskontakt) | 3. Choker            |
| 2. Gashåndtag              | 4. Omdrejningstæller |

3. Flyt gashåndtaget til positionen FAST (hurtig), før du starter en kold motor.
4. Drej tændingsnøglen til positionen START. Slip nøglen, når motoren starter.

**Vigtigt:** Aktiver ikke starteren i mere end 10 sekunder ad gangen. Hvis motoren ikke starter, skal du lade den køle af i 30 sekunder mellem startforsøgene. Følges disse anvisninger ikke, kan startermotoren brænde sammen.

5. Når motoren er startet, flyttes chokeren til positionen OFF (fra). Hvis motoren kører hårdt eller sætter ud, skal du flytte chokeren tilbage til positionen ON (til) i nogle få sekunder. Flyt derefter gashåndtaget til den ønskede motorhastighed.

**Bemærk:** Gentag dette trin efter behov.

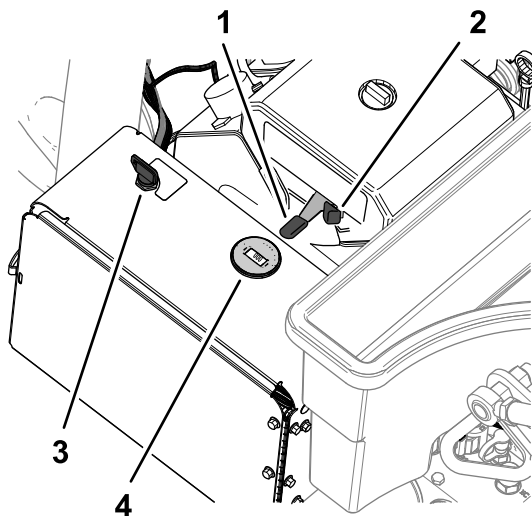
## Slukning af motoren

### ⚠ FORSIGTIG

Børn eller andre omkringstående kan komme til skade, hvis de flytter eller forsøger at betjene maskinen, når operatøren ikke er til stede.

Hæv altid håndtaget helt og lås det for at aktivere parkeringsbremsen, sluk motoren, og tag nøglen ud, når du lader maskinen stå uden opsyn, også selvom det kun er i nogle minutter.

1. Hæv håndtaget helt og lås det for at aktivere parkeringsbremsen; se [Aktivering af parkeringsbremsen \(side 38\)](#).
2. Flyt gashåndtaget (Figur 78) til positionen LANGSOM.



Figur 78

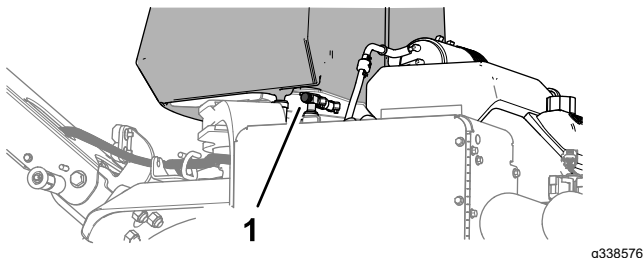
g338575

- |                            |                      |
|----------------------------|----------------------|
| 1. Nøgle (tændingskontakt) | 3. Choker            |
| 2. Gashåndtag              | 4. Omdrejningstæller |

3. Lad motoren køre i tomgang i 60 sekunder.

4. Drej tændingsnøglen til positionen OFF (fra), og tag nøglen ud.
5. Hvis du skal transportere eller opbevare maskinen, skal du lukke brændstofafbryderventilen (Figur 79).

**Vigtigt:** Luk brændstofafbryderventilen, inden maskinen transporteres på en anhænger eller stilles til opbevaring. Hæv håndtaget helt og lås det for at aktivere parkeringsbremsen, inden du transporterer maskinen. Tag nøglen ud af tændingskontakten for at forhindre brændstofpumpen i at køre og få batteriet til at aflade.

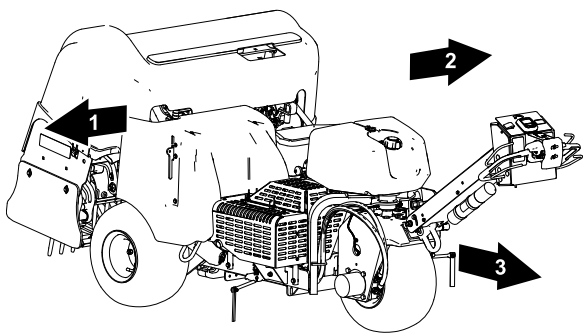


Figur 79

1. Brændstofafbryderventil

## Brug af maskinen

**Vigtigt:** Gå foran maskinen i fremadgående retning, mens du betjener den. Du må ikke gå baglæns eller kigge bagud, når du betjener maskinen.



Figur 80

1. Højre side
2. Venstre side
3. Fremad (betjeningsretning)

## Hastighedslås

### Hastighedslås i transporttilstand

Med hastighedslåsen kan du køre maskinen uden at skulle holde traktionsbetjeningsanordningen.

**Bemærk:** Du kan ikke bruge hastighedslåsefunktionen, mens du kører maskinen baglæns.

### Hastighedslås i luftningstilstand

Brug af hastighedslåsen under luftning giver dig mulighed for at fortsætte med at køre maskinen med den valgte hulafstandshastighed ved enden af en luftningsbane, vende maskinen rundt og begynde den næste luftningsbane uden at ændre positionen for traktionsbetjeningsanordningen.

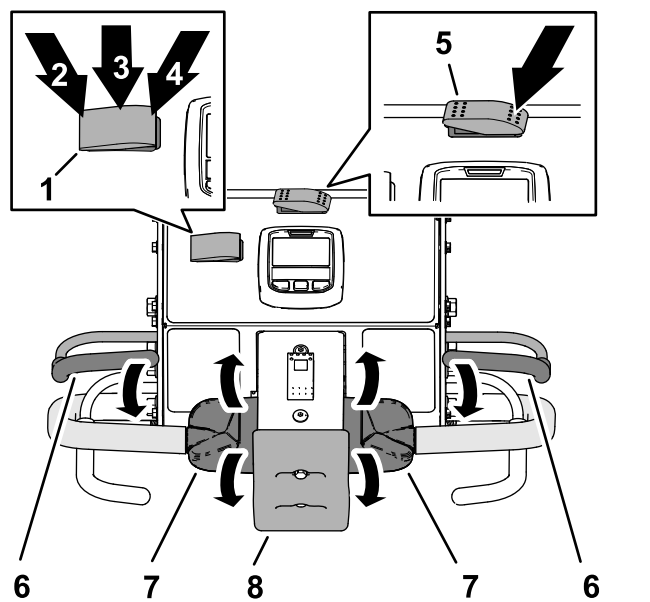
**Bemærk:** Hastighedslåsefunktionen i luftningstilstanden er aktiv, når kernehovedet er indstillet til forsinket sænkning-tilstand; hastighedslåsefunktionen er låst ude i øjeblikkelig sænkning-tilstanden.

### Brug af kørehastighedslåsen

#### Transporttilstand

Kørehastighedslåsen fungerer som en fartpilot i biler.

1. Skift transport-/luftningskontakten til positionen TRANSPORTPOSITIONEN (Figur 81).



Figur 81

- |   |   |
|---|---|
| 1. Hastighedslåsekontakt                    | 5. Transport-/luftningskontakt (TRANSPORT-position) |
| 2. AKTIVER-position (hastighedslåsekontakt) | 6. Dødemandsbøjle                                   |
| 3. TIL-position (hastighedslåsekontakt)     | 7. Traktionsbetjeningsanordning                     |
| 4. FRA-position (hastighedslåsekontakt)     | 8. Bumpstopkontakt                                  |

2. Tryk hastighedslåsekontakten til positionen TIL.
3. Kør maskinen fremad med den ønskede kørehastighed.

- Skift hastighedslåsekontakten til positionen AKTIVER.

**Bemærk:** Kørehastighedslåsen opretholder den aktuelle kørehastighed, som maskinen kører med. Du kan slippe traktionsbetjeningsanordningen.

- Udfør et af følgende for at deaktivere hastighedslåsen:
  - Skift hastighedslåsekontakten til positionen FRA.
  - Drej den øverste del af traktionsbetjeningsanordningen bagud for at køre maskinen baglæns.
  - Slip dødemandsbøjlen.
  - Tryk på bumpstopkontakten.

- Kør maskinen fremad, og luk luftningsbøjlen.

**Bemærk:** Kørehastighedslåsen aktiveres, og kernehovedet sænkes.

- Ved enden af luftningsbanen skal du frigive luftningsbøjlen.

**Bemærk:** Kernehovedet hæves, men maskinen opretholder kørehastigheden ved luftningshullets afstandsrate.

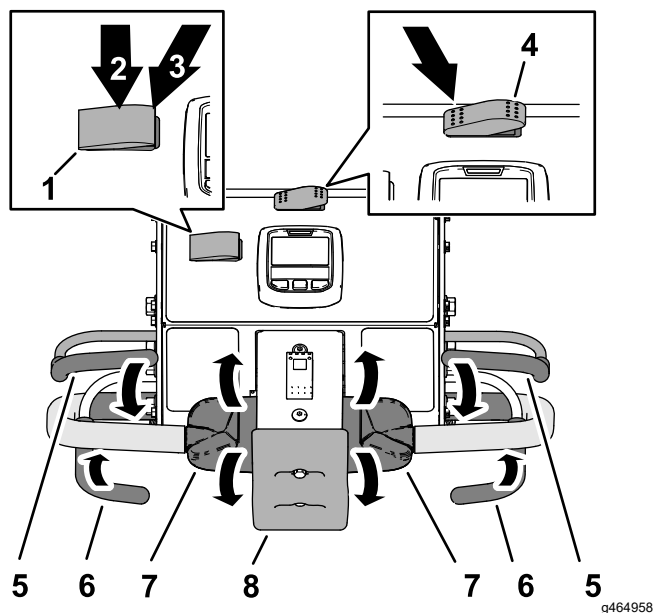
- Udfør et af følgende for at deaktivere hastighedslåsen:
  - Skift hastighedslåsekontakten til positionen FRA.
  - Drej den øverste del af traktionsbetjeningsanordningen bagud for at køre maskinen baglæns.
  - Slip dødemandsbøjlen.
  - Tryk på bumpstopkontakten.

## Brug af kørehastighedslåsen

### Luftningstilstand

**Bemærk:** Kørehastighedslåsen er ikke tilgængelig, når der luftes i øjeblikkelig sænkning-tilstand.

- Tryk transport-/luftningskontakten til LUFTNING-position ([Figur 82](#)).



Figur 82

- |  |                                 |
|--|---------------------------------|
| 1. Hastighedslåsekontakt                           | 5. Dødemandsbøjle               |
| 2. TIL-position (hastighedslåsekontakt)            | 6. Luftningsbøjle               |
| 3. FRA-position (hastighedslåsekontakt)            | 7. Traktionsbetjeningsanordning |
| 4. Transport-/luftningskontakt (LUFTNING-position) | 8. Bumpstopkontakt              |

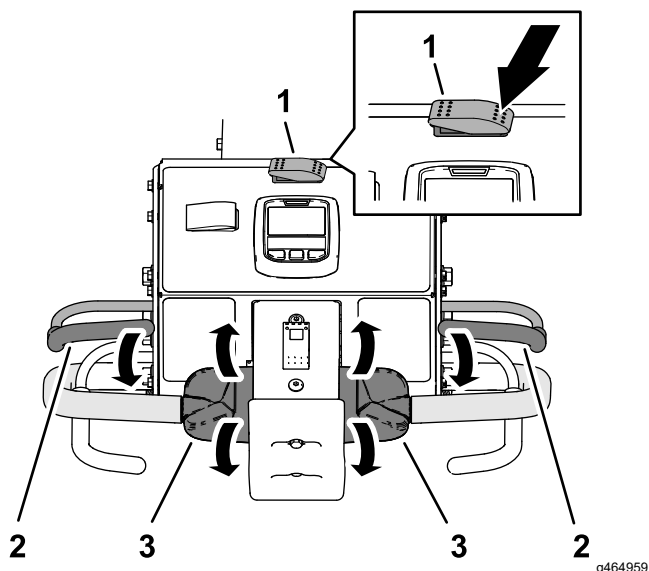
## Kørsel med maskinen i transporttilstand

**Bemærk:** Brug transporttilstanden, når du flytter maskinen mellem arbejdssteder.

**Bemærk:** Maskinen kører ved en reduceret variabel hastighed, når transport-/luftningskontakten er i positionen LUFTNING.

- Start motoren, og flyt gashåndtaget til positionen HURTIG; se [Start af motoren \(side 39\)](#).
- Sænk håndtaget for at frigive parkeringsbremsen; se [Frigivelse af parkeringsbremsen \(side 38\)](#).
- Tryk venstre side af transport-/luftningskontakten til TRANSPORTPOSITIONEN ([Figur 83](#)).

- Tryk hastighedslåsekontakten til positionen TIL.

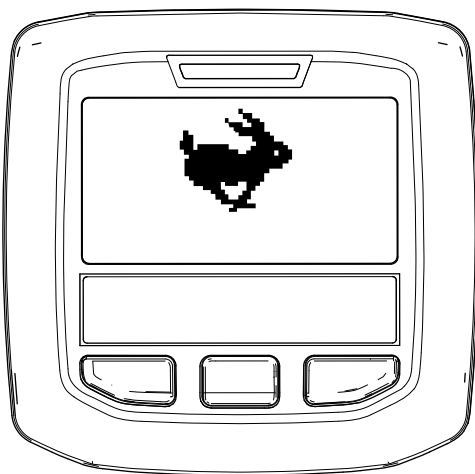


Figur 83

g464959

- |  |                                 |
|--|---------------------------------|
| 1. Transport-<br>/luftningskontakt<br>(TRANSPORT-position) | 3. Traktionsbetjeningsanordning |
| 2. Dødemandsbøjle  |                                 |

**Bemærk:** Infocenteret viser ikonet TRANSPORT (Figur 84).



Figur 84

g343435

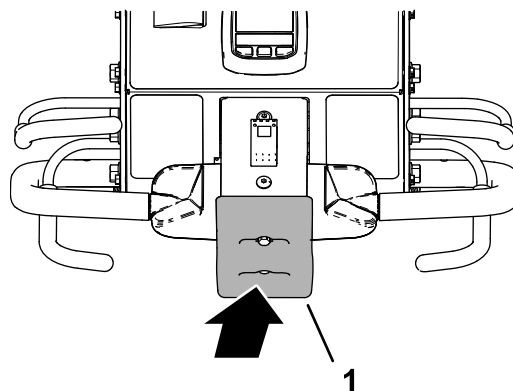
- Orienter dig i den planlagte rutes retning for at sikre, at vejen er fri.
- Tag fat i venstre eller højre håndtag og dødemandsbøjlen (Figur 83), og klem bøjlen mod håndtaget.
- Med tommelfingeren kan du dreje den venstre eller højre traktionsbetjeningsanordning for at køre maskinen som følger:

- Drej den øverste del af traktionsbetjeningsanordningen fremad for at køre maskinen fremad.
- Drej den øverste del af traktionsbetjeningsanordningen bagud for at køre maskinen baglæns.

**Bemærk:** Hvis traktionsbetjeningsanordningen drejes yderligere, øges maskinens kørehastighed.

## Standning af maskinen

**Vigtigt:** Tryk på bumpstopkontakten (Figur 85) for straks at stoppe maskinen.

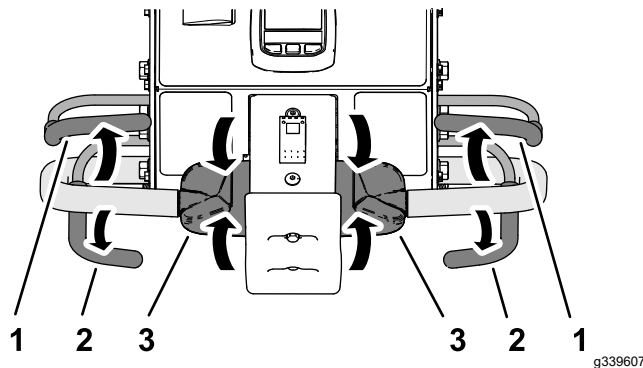


Figur 85

g339547

- Bumpstopkontakt

- Hvis du er i gang med at lufte, skal du slippe luftningsbøjlen (Figur 86) for at hæve kernehovedet; se [Hævning af kernehovedet](#) (side 45).



Figur 86

g339607

- |                   |                                 |
|-------------------|---------------------------------|
| 1. Dødemandsbøjle | 3. Traktionsbetjeningsanordning |
| 2. Luftningsbøjle |                                 |
- Slip traktionsbetjeningsanordningen, og lad den bevæge sig til positionen NEUTRAL.
  - Slip dødemandsbøjlen.

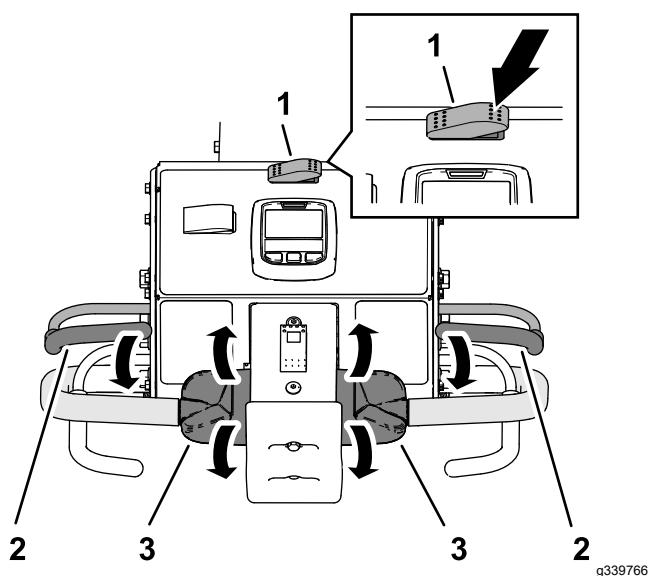


- Hæv håndtaget helt og lås det for at aktivere parkeringsbremsen; se [Aktivering af parkeringsbremsen \(side 38\)](#).

## Kørsel med maskinen i luftningstilstand

**Bemærk:** Maskinen kører ved en reduceret variabel hastighed, når som helst kernehovedet er hævet.

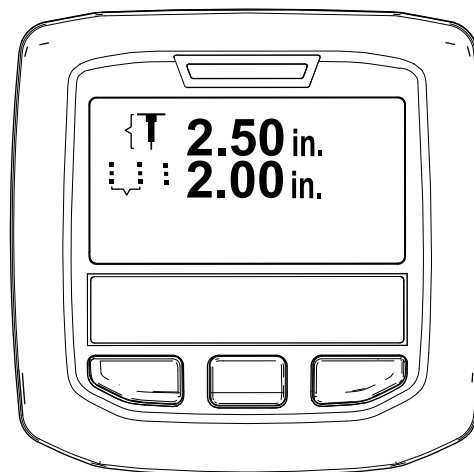
- Start motoren, og flyt gashåndtaget til positionen HURTIG; se [Start af motoren \(side 39\)](#).
- Sænk håndtaget for at frigive parkeringsbremsen; se [Frigivelse af parkeringsbremsen \(side 38\)](#).
- Tryk højre side af transport-/luftningskontakten til positionen LUFTNING ([Figur 87](#)).



**Figur 87**

- Transport-/luftningskontakt (LUFTNING-position)
- Dødemandsbøjle
- Traktionsbetjeningsanordning

Infocenteret viser den aktuelle huldybde og hulafstand ([Figur 88](#)).



**Figur 88**

g343436

- Orienter dig i den planlagte rutes retning for at sikre, at vejen er fri.
- Tag fat i venstre eller højre håndtag og dødemandsbøjlen ([Figur 87](#)), og klem bøjlen mod håndtaget.
- Med tommelfingeren skal du dreje toppen af den venstre eller højre traktionsbetjeningsanordning for at køre maskinen fremad.

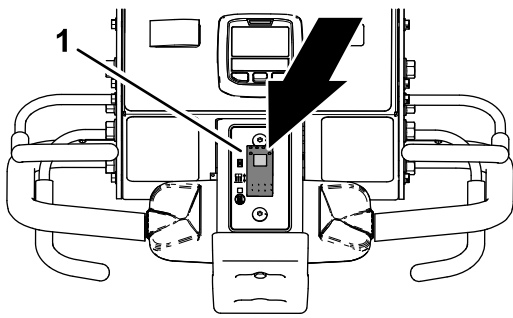
**Bemærk:** Under luftning kører maskinen med en hastighed, så den overholder det, du har valgt for målhulafstand.

- Når du bruger kørehastighedslåsen, får det maskinen til at opretholde kørehastigheden ligesom fartpiloten i en bil, når du slipper luftningsbøjlen uden at ændre positionen for traktionsbetjeningsanordningen.
- Kørsel med maskinen i modsat retning deaktiverer fartpiloteffekten og får maskinen til at køre ved variabel kørselshastighed.
- Når du hæver hovedet for at vende maskinen om til en anden bane, kan du øge kørehastigheden ved at flytte traktionsbetjeningsanordningen længere frem. Når du returnerer traktionsbetjeningsanordningen til NEUTRAL position, sænkes maskinen til den påkrævede kørehastighed for luftningshulafstand.

## Luftning ved hjælp af forsinket sænkning-tilstanden

Brug fordækket til at indstille sænkningpunktet, når der luftes i forsinket sænkning-tilstand.

- Tryk den øverste del af sænkningstrolkontakten ([Figur 89](#)) til FORSINKET SÆNKNING-positionen.



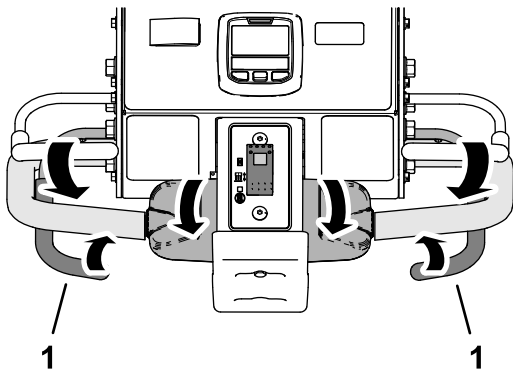
Figur 89

g342255

1. Sænkingskontrolkontakt

2. Kør maskinen fremad; se [Kørsel med maskinen i luftningstilstand \(side 43\)](#).
3. Når fordækket ruller over luftningsområdets afgrænsning, skal du lukke enten venstre eller højre luftningsbøjle ([Figur 90](#)).

**Bemærk:** Kernehovedet kører og sænkes, når maskinen bevæger sig fremad og krydser målluftningsområdet.



Figur 90

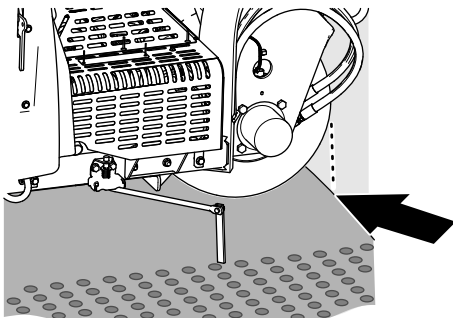
g342253

1. Luftningsbøjle

## Hævning af kernehovedet

### Forsinket sænkning-tilstand

Brug fordækket ([Figur 91](#)) til at indstille hævepunktet, når du er i forsinket sænkning-tilstand.



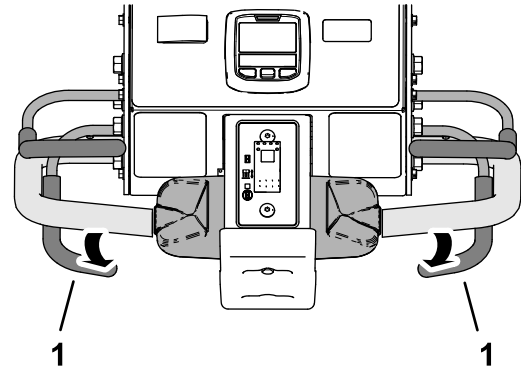
Figur 91

g426485

For at hæve kernehovedet skal du udføre 1 af følgende:

- Når fordækket ruller over luftningsområdets afgrænsning, skal du slippe luftningsbøjlen ([Figur 92](#)).

**Bemærk:** Maskinen forsinker løft af kernehovedet, indtil kernehovedet når det målpunkt, du identificerede ved hjælp af fordækket, og slap luftningsbøjlen.



Figur 92

g342257

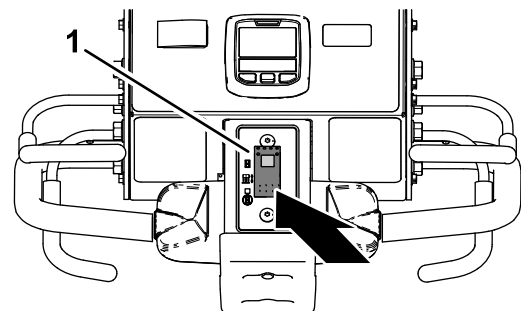
1. Luftningsbøjle

- Kør maskinen i modsat retning; se [Kørsel med maskinen i modsat retning \(side 45\)](#).

## Luftning ved hjælp af øjeblikkelig sænkning-tilstanden

1. Tryk bunden af sænkingskontrolkontakten ([Figur 93](#)) til ØJEBLICKELIG SÆNKNING-positionen.

**Bemærk:** Lyset i kontakten tændes.



Figur 93

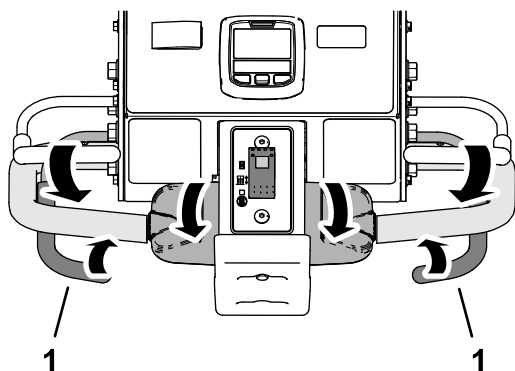
g343438

1. Sænkingskontrolkontakt

2. Kør maskinen fremad; se [Kørsel med maskinen i luftningstilstand \(side 43\)](#).
3. Luk enten venstre eller højre luftningsbøjle ([Figur 94](#)).

**Bemærk:** Kernehovedet sænkes øjeblikkeligt og begynder at luften.

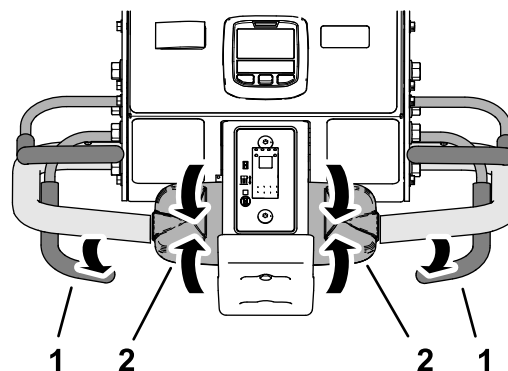




Figur 94

g342253

1. Luftningsbøjle



Figur 96

g342258

1. Luftningsbøjle
2. Traktionsbetjeningsanordning

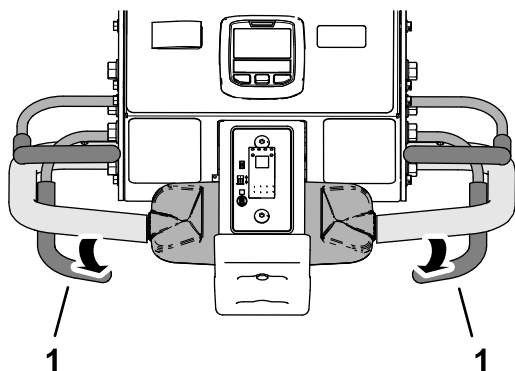
## Hævning af kernehovedet

### Øjeblikkelig sænkning-tilstand

For at hæve kernehovedet skal du udføre 1 af følgende:

- Slip luftningsbøjlen (Figur 95).

**Bemærk:** Maskinen løfter straks kernehovedet.



Figur 95

g342257

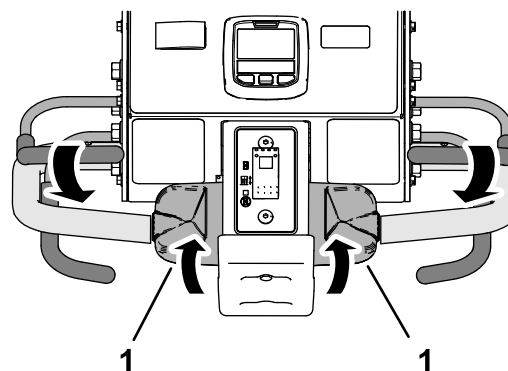
1. Luftningsbøjle

- Kørsel i modsat retning; se [Kørsel med maskinen i modsat retning](#) (side 45).

## Kørsel med maskinen i modsat retning

1. Hvis du har sænket kernehovedet, skal du slippe luftningsbøjlen (Figur 96).

2. Slip traktionsbetjeningsanordningen, og lad den bevæge sig til positionen NEUTRAL.
3. Mens du holder dødemandsbøjlen mod håndtaget, skal du langsomt dreje toppen af traktionsbetjeningsanordningen bagud (Figur 97).



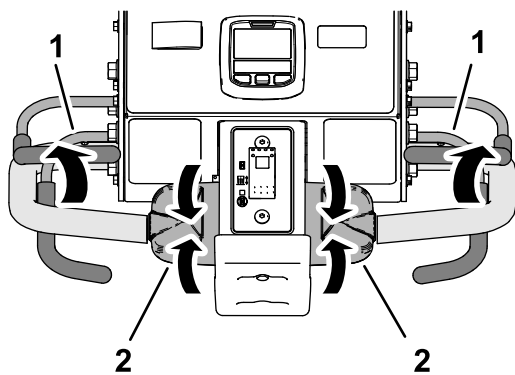
Figur 97

g342259

1. Traktionsbetjeningsanordning

## Nulstilling af bumpstopkontakten

1. Slip traktionsbetjeningsanordningen, og lad den bevæge sig til positionen NEUTRAL, og slip dødemandsbøjlen (Figur 98).



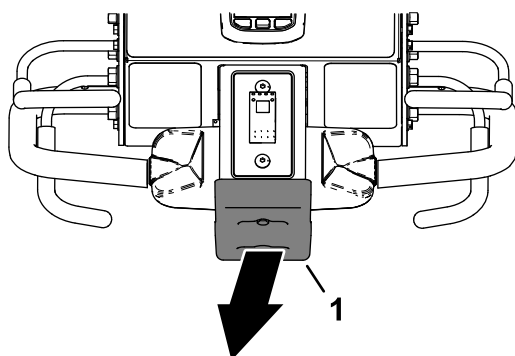
Figur 98

g342261

1. Dødemandsbøjle
2. Traktionsbetjeningsanordning

2. Flyt væk fra bumpstopkontakten (Figur 99).

**Bemærk:** En fjeder i bumpstopkontakten nulstiller kontakten.

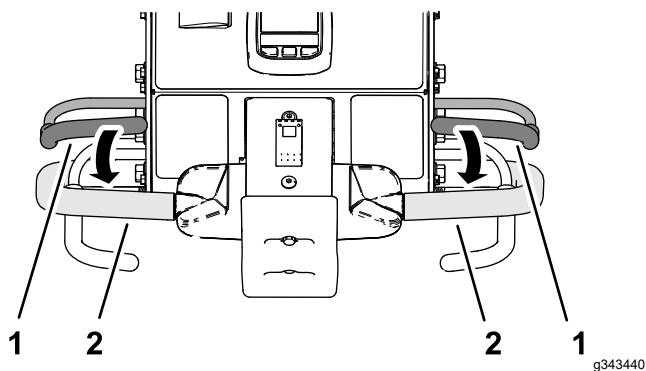


Figur 99

g342262

1. Bumpstopkontakt

3. Tag fat i venstre eller højre håndtag og dødemandsbøjlen (Figur 100), og klem bøjlen mod håndtaget.



Figur 100

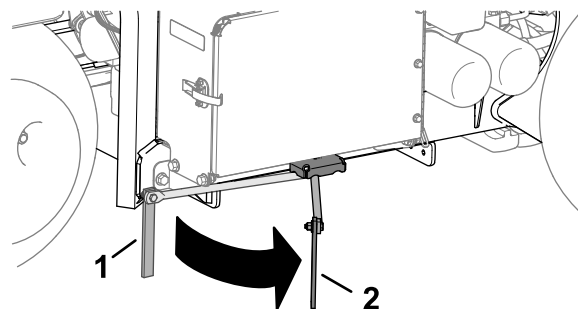
g343440

1. Dødemandsbøjle
2. Håndtag

4. Kør maskinen, se [Kørsel med maskinen i transporttilstand \(side 41\)](#) eller [Kørsel med maskinen i luftningstilstand \(side 43\)](#).

## Brug af linjemarkøren

Benyt linjemarkøren til at rette luftningsrækkerne ind (Figur 101).



Figur 101

g358311

1. Linjemarkør (opbevaringsposition)
2. Linjemarkør (indretningsposition)

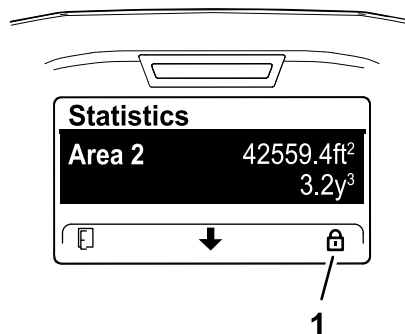
## Brug af dybdelufterstatistik til estimering af topdressing

Maskinen bruger 2 tællere til at logge det luftede område og den forskudte jordkerne volumener. Brug oplysningerne fra disse tællere til at estimere mængden af topdressing, der skal påføres det eller de beluftede plæneområde(r).

- Område 1-tælleren er ikke pinkodebeskyttet og er beregnet til at blive nulstillet af maskinoperatøren.

**Bemærk:** Hvis operatøren registrerer område 1-tælleren for hvert luftningssted, kan du estimere mængden af overfladejord og leveringsbehov for hvert sted.

- Område 2-tælleren er pinkodebeskyttet og er beregnet til at blive nulstillet af den tilsynsførende eller dennes stedfortræder.



Figur 102

g372505

1. Låseikon (pinkodebeskyttet)

- Det luftede område vises i måleenhederne m<sup>2</sup> (SI) eller ft<sup>2</sup> (engelsk).

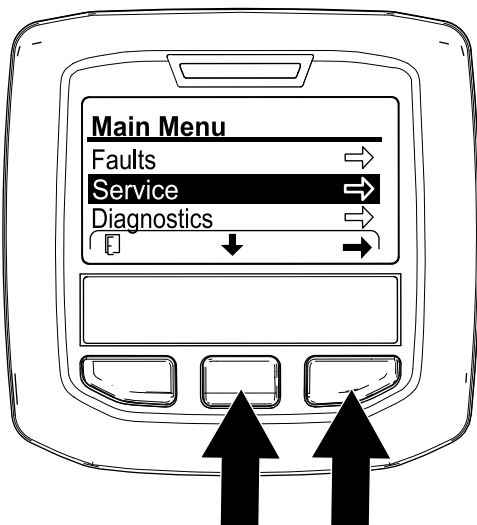
- Den forskudte kernevolumen vises som måleenheder m<sup>3</sup> (SI) eller yd<sup>3</sup> (engelsk).
- Ved visning af tællere for den forskudte kernevolumen beregner maskinen volumen ved hjælp af tinediameteren og den tinemængde, som du indtastede i infocenteret.

**Vigtigt:** Hvis tinediameteren og/eller tinemængdeværdien/-værdierne er forkerte før luftning af stedet, vil infocenteret beregne og vise forkerte kernevolumenværdier for område 1 og område 2. Hvis diameter- og/eller mængdeværdierne ændres efter luftning, ændrer infocenteret de viste volumenværdier.

## Adgang til område- og volumentællere

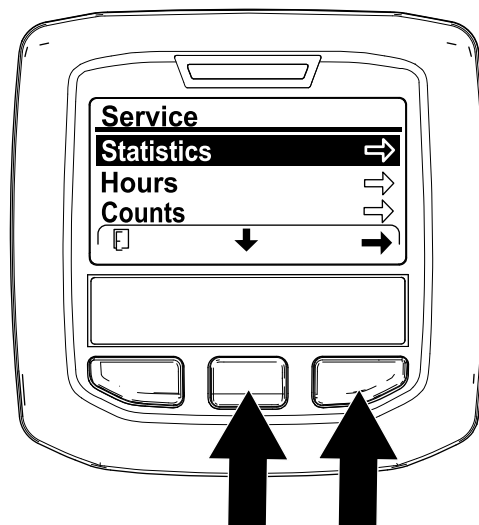
1. Parker maskinen på en plan flade.
 

**Bemærk:** Håndtaget forbliver sænket, så du kan se infocenteret.
2. Sørg for, at motoren kører, eller at tændingsnøglen er i positionen RUN (kør).
3. Naviger til MAIN MENU (HOVEDMENU) (Figur 103) i infocenteret.



Figur 103

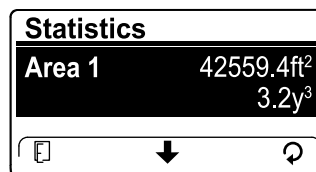
g372501



Figur 104

g372503

**Bemærk:** En OMRÅDE-tæller vises på skærmen STATISTICS (STATISTIK).



Figur 105

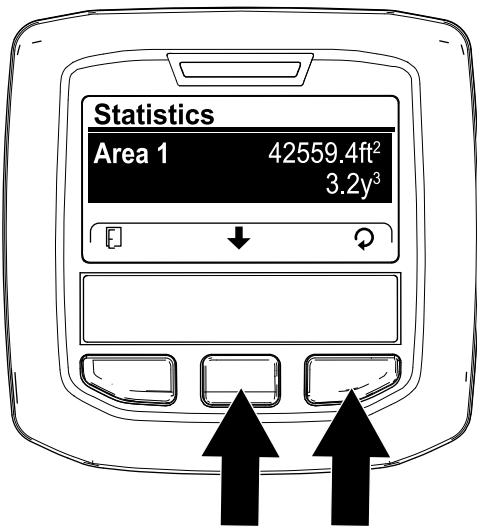
g372507

## Brug af område 1 – Område- og volumentællere

### Maskinoperatør

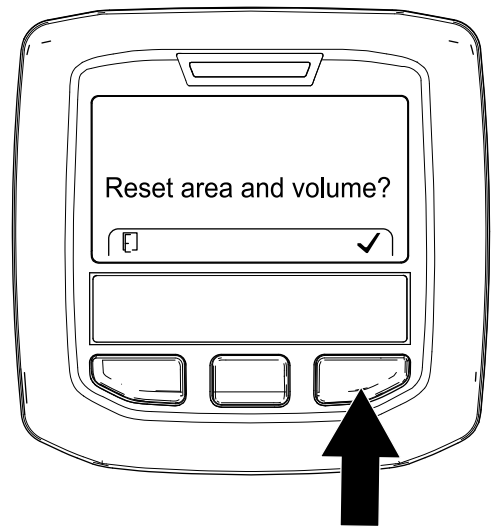
1. På skærmen STATISTICS (STATISTIK) skal du trykke på den midterste infocenterknap, indtil indstillingen AREA 1 (OMRÅDE 1) er valgt (Figur 106).

4. Tryk på den midterste infocenterknap, indtil indstillingen SERVICE er valgt, og tryk på den højre knap.
5. På SERVICE-skærmen skal du trykke på den midterste infocenterknap, indtil indstillingen STATISTICS (STATISTIK) er valgt, og tryk på den højre knap (Figur 104).



Figur 106

g372504



Figur 107

g372502

2. Registrer luftningsområdet og jordkerne volumenen på et arbejdsark; se det følgende eksempel.

### Eksempel på luftningsarbejdsark

Dato	Bane (hvis flere)	Sted	Luftningsområde	Kerne volumenen

3. Tryk på den højre knap for at vise skærmen for nulstil område og volumen.
4. På SKÆRMEN FOR NULSTIL OMRÅDE OG VOLUMEN skal du trykke på den højre Infocenterknap.

**Bemærk:** Infocenteret viser statistikskærmen, og område- og volumentællerne nulstilles til 0.

**Bemærk:** Hvis du ikke nulstiller Område 1-tælleren, fortsætter område- og volumentællerne med at akkumulere data.

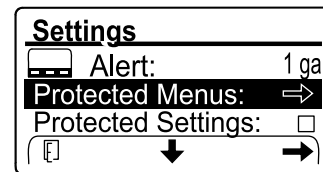
5. Gentag trin 1 til 4 om nødvendigt.
6. Tryk på den venstre infocenterknap, indtil skærmen RUN (KØR) vises.

## Nulstilling af område 2 – Område- og volumentællere

### Tilsynsførende

**Bemærk:** Nulstilling af OMRÅDE 2-tællerne nulstiller ikke OMRÅDE 1-tællerne.

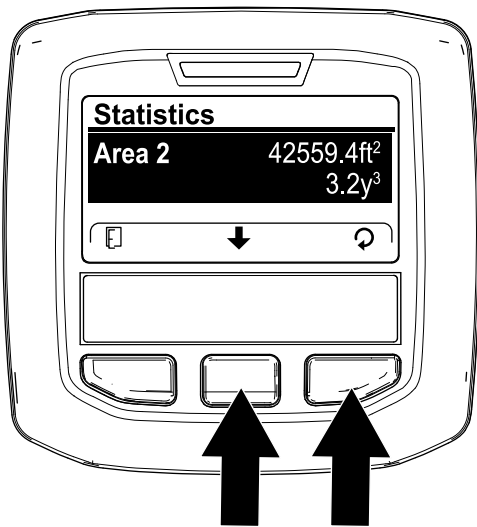
1. Indtast PIN-koden til PROTECTED MENUER (BESKYTTEDE MENUER)-indstillingen (Figur 108), se [Adgang til beskyttede menuer \(side 22\)](#).



Figur 108

g372528

2. Indtast PIN-koden for at tilgå beskyttede menuer; se [Adgang til beskyttede menuer \(side 22\)](#).
3. På skærmen STATISTICS (STATISTIK) skal du trykke på den midterste infocenterknap, indtil indstillingen AREA 2 (OMRÅDE 2) er valgt (Figur 109).



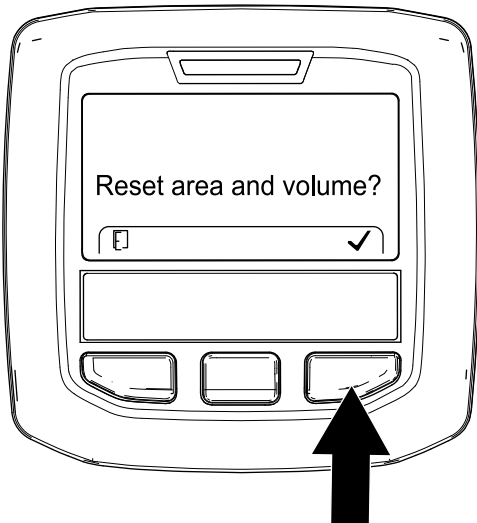
Figur 109

g372506

4. Registrer om nødvendigt luftningsområdet og jordkerne volumendata.
5. Tryk på den højre knap for at vise skærmen for nulstil område og volumen.
6. På SKÆRMEN FOR NULSTIL OMRÅDE OG VOLUMEN skal du trykke på den højre Infocenterknap (Figur 110).

**Bemærk:** Infocenteret viser statistikskærmen, og område- og volumentællerne nulstilles til 0.

**Bemærk:** Hvis du ikke nulstiller Område 2-tælleren, fortsætter område- og volumentællerne med at akkumulere data.



Figur 110

g372502

7. Tryk på den venstre infocenterknap, indtil skærmen RUN (KØR) vises.

## Understøttelse af kernehovedet med servicelåsen

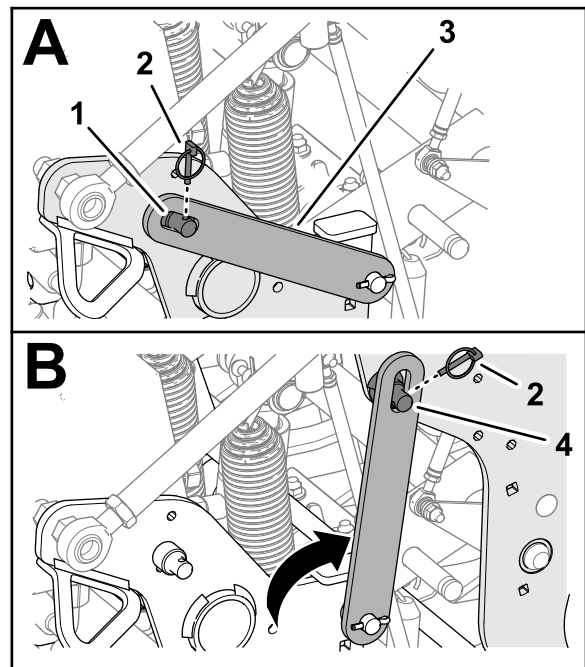
Monter servicelåsen, før der udføres vedligeholdelse af kernehovedet, eller når maskinen stilles til opbevaring i mere end et par dage.

### ⚠ FARE

Hvis kernehovedet er hævet og ikke fastlåst, kan det uventet sænke sig, så du eller omkringstående kommer til skade.

Hver gang du udfører service på kernehovedet, herunder ved udskiftning af tiner eller plæneafskærmninger, skal servicelåsen anvendes til at fastgøre kernehovedet i hævet position.

1. Hæv kernehovedet.
2. Parker maskinen på et plant underlag, løft håndtaget helt og lås det for at aktivere parkeringsbremsen, sluk motoren, tag nøglen ud, og vent, til alle bevægelige dele er standset.
3. Fjern kernehoveddækslet; se [Afmontering af kernehoveddækslet \(side 68\)](#).
4. Fjern ringstiften, der fastgør servicelåsen til sidepladen (Figur 111).



Figur 111

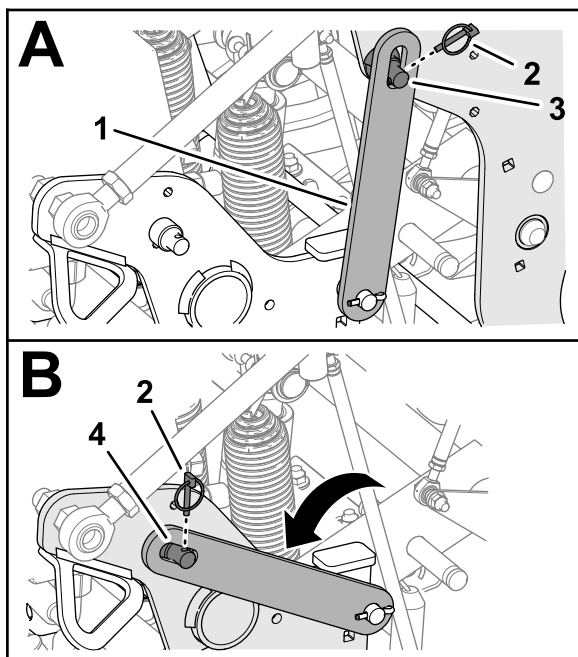
g342299

- |                           |                            |
|---------------------------|----------------------------|
| 1. Støttstift (sideplade) | 3. Servicelås              |
| 2. Ringstift              | 4. Støttstift (kernehoved) |

5. Drej servicelåsen bagud, og ret den ind over kernehovedets støttestift.
6. Fastgør låsen til støttestiften med ringstiften.
7. Monter om nødvendigt kernehoveddækslet; se [Montering af kernehoveddækslet \(side 69\)](#).

## Opbevaring af servicelåsen

1. Parker maskinen på et plant underlag, løft håndtaget helt og lås det for at aktivere parkeringsbremsen, sluk motoren, tag nøglen ud, og vent, til alle bevægelige dele er standset.
2. Hvis kernehoveddækslet er monteret, skal det fjernes; se [Afmontering af kernehoveddækslet \(side 68\)](#).
3. Fjern ringstiften, der fastgør servicelåsen til kernehovedets støttestift ([Figur 112](#)).



Figur 112

g342300

- |               |                             |
|---------------|-----------------------------|
| 1. Servicelås | 3. Støttestift (kernehoved) |
| 2. Ringstift  | 4. Støttestift (sideplade)  |

4. Drej servicelåsen ned, og ret den ind over sidepladens støttestift.
5. Fastgør låsen til støttestiften med ringstiften.
6. Monter kernehoveddækslet; se [Montering af kernehoveddækslet \(side 69\)](#).

## Udskiftning af en beskadiget tine

**Vigtigt:** Udskiftning af en beskadiget tine med en af samme længde. Forskellige tinelængder påvirker hullets udseende negativt.

Forskellige tinelængder påvirker hullets udseende.

Se [Montering af plæneafskærmninger, tineholdere og tines \(side 28\)](#) for illustrationer.

1. Hæv kernehovedet, og fastlås det i denne position med servicelåsen.
2. Parker maskinen på et plant underlag, løft håndtaget helt og lås det for at aktivere parkeringsbremsen, sluk motoren, tag nøglen ud, og vent, til alle bevægelige dele er standset.
3. Løsn tineholderboltene, og fjern de(n) gamle tine(s).
4. Sæt de(n) nye tine(s) i tineholderen.
5. Tilspænd alle tineholderbolte til 40,6 Nm.
6. Gentag denne procedure for de resterende arme, hvis nødvendigt.

## Kontrol af kalibreringen af tinejordhøjden

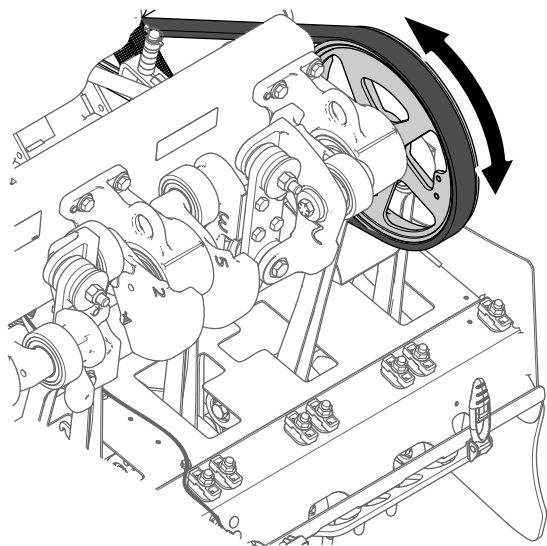
Brug applikationen til tilbagekaldelse af jordhøjdekalibrering til hurtigt at kontrollere den aktuelle tinejordhøjde.

## Klargøring af maskinen

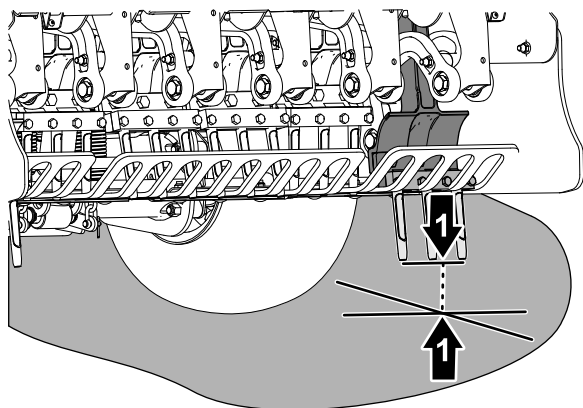
1. Sørg for, at kernehovedet er hævet.
2. Parker maskinen på et plant underlag, løft håndtaget helt og lås det for at aktivere parkeringsbremsen, sluk motoren, tag nøglen ud, og vent, til alle bevægelige dele er standset.
3. Afmonter kernehoveddækslet; se [Afmontering af kernehoveddækslet \(side 68\)](#).
4. Drej kernehovedets remskive ([Figur 113](#)), indtil de yderste tines flugter tættest på jorden.

**Vigtigt:** Hold fingrene væk fra det område, hvor remmen fletter sammen og forlader remskiven, så du ikke får fingrene i klemme.





g343368



g343367

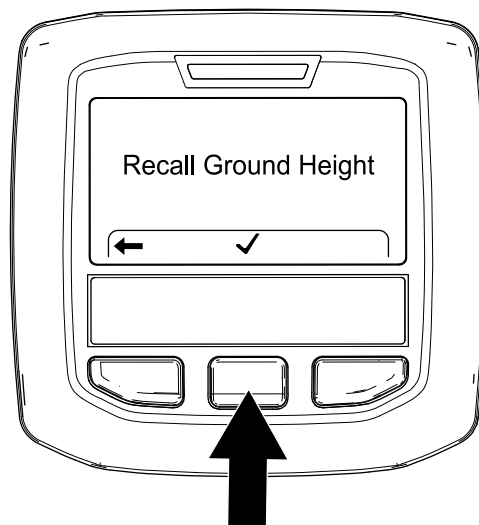
**Figur 113**

1. Kernehovedets remskive
2. Yderste tines (tættest på jorden)

5. Monter kernehoveddækslet; se [Montering af kernehoveddækslet \(side 69\)](#).

## Kørsel af Genkald jordhøjde-applikationen

1. Tryk på den midterste knap på infocenteret for at navigere til indstillingen RECALL GROUND HEIGHT (GENKALD JORDHØJDE).
2. Tryk på den højre infocenterknap for at vælge indstillingen TEACH GROUND HEIGHT (INDLÆR JORDHØJDE).
3. På skærmen Recall Ground Height (Genkald jordhøjde) (Figur 114) skal du trykke på den midterste infocenterknap.



**Figur 114**

g343406

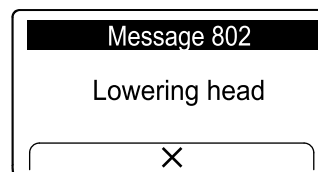
4. På skærmen Head Will Lower (hovedet sænkes) (Figur 115) skal du trykke på den højre infocenterknap.



**Figur 115**

g343407

**Bemærk:** Meddelelsen Lowering Head (sænkning af hoved) vises, og kernehovedet sænkes.

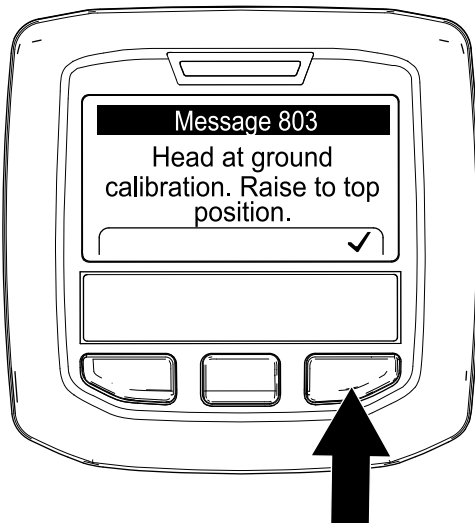


**Figur 116**

g372402

5. Hold øje med de yderste tines for de følgende forhold uden for kalibrering.

- Tinerne begynder at trænge ned i jorden – tryk på den højre infocenterknap (Figur 117), og kød Indlær jordhøjde-applikationen; se [Kørsel af Indlær jordhøjde-applikationen \(side 35\)](#).
- Tinerne er over jorden – tryk på den højre infocenterknap, og kød Indlær jordhøjde-applikationen; se [Kørsel af Indlær jordhøjde-applikationen \(side 35\)](#).



Figur 117

g343408

6. Hvis de yderste tines rører jorden let, skal du trykke på den højre infocenterknap for at hæve kernehovedet.

## Justering af vægtoverførselen

Maskinen overfører vægten fra traktionsenheden til kernehovedet for at hjælpe med at bevare huldybden ved forskellige jordbundsstrukturer. Hvis jordbundsstrukturen er så fast, at fuld luftningsdybde ikke kan lade sig gøre, kan kernehovedet have behov for yderligere vægtoverførsel. Maskinen indstilles til normal vægtoverførsel på fabrikken. Følg nedenstående metode for at forøge vægtoverførselsfjedrenes nedadrettede tryk:

### ▲ ADVARSEL

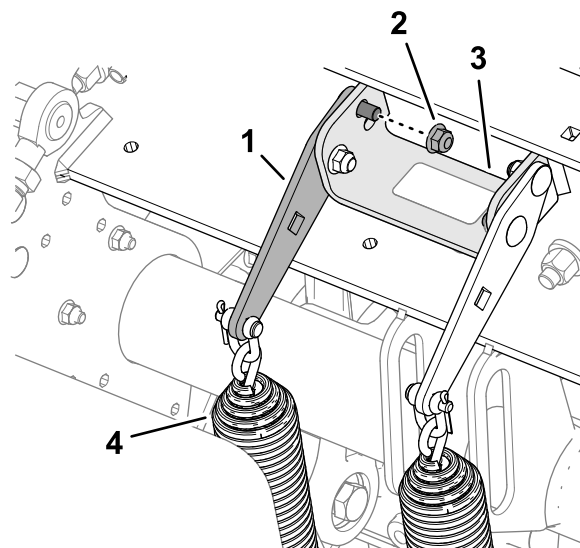
Pludselig frigørelse af fjederpladerne kan forårsage personskade.

Få hjælp af en anden person til at justere vægtoverførselsfjederen.

1. Parker maskinen på et plant underlag, løft håndtaget helt og lås det for at aktivere parkeringsbremsen, sluk motoren, tag nøglen ud, og vent, til alle bevægelige dele er standset.

2. Løsn den fremadrettede flangelåsemøtrik og brædebolten, der fastgør fjederspændingspladen til kernehovedets støttebeslag (Figur 118).

**Bemærk:** Fjern ikke låsemøtrik og brædebolt.



g342391

Figur 118

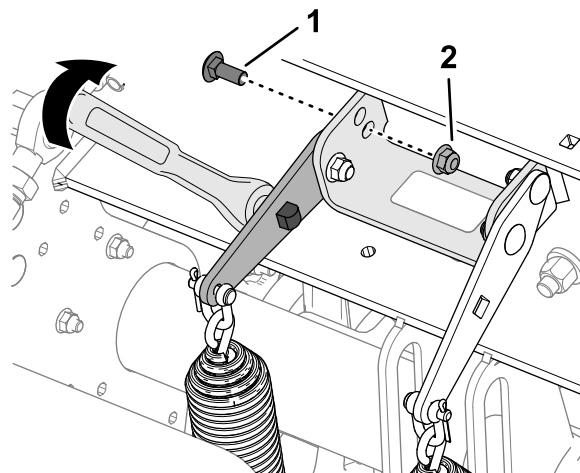
Normal vægtoverførselsposition – øverste hul

- |                           |                              |
|---------------------------|------------------------------|
| 1. Fjederspændingsplade   | 3. Støttebeslag (kernehoved) |
| 2. Flangelåsemøtrik (bag) | 4. Vægtoverførselsfjedre     |

3. Fjern den bageste flangelåsemøtrik, der fastgør fjederbeslagene til støttebeslaget.

**Bemærk:** Tag ikke brædebolten ud.

4. Sæt en skraldenøgle på 1/2" eller et ledhåndtag ind i det firkantede hul i fjederspændingspladen (Figur 119).



g342390

Figur 119

Overførselsposition med højere vægt – nederste hul

- |                    |                     |
|--------------------|---------------------|
| 1. Brædebolt (bag) | 2. Flangelåsemøtrik |
|--------------------|---------------------|



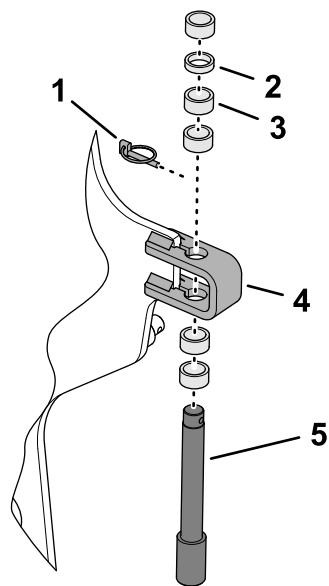
- Drej skraldenøglen eller ledhåndtaget for at fjerne spændingen på den bageste bræddebolt, og fjern den fra det øverste hul.

**Bemærk:** Det øverste hul er den normale vægtoverførselsposition.

- Drej fjederspændingspladen, indtil den flugter med det nederste hul i støttebeslaget, indsæt bræddebolten gennem hullerne i pladen og beslaget.

**Bemærk:** Det nederste hul er overførselspositionen for højere vægt. Vægtoverførslen forøges, hvis fjederpladerne drejes opad.

- Fastgør bræddebolten til støttebeslaget og fjederspændingspladen med flangelåsemøtrikken.
- Tilspænd låsemøtrikkerne til et moment på 37 til 45 Nm.



Figur 121

g342334

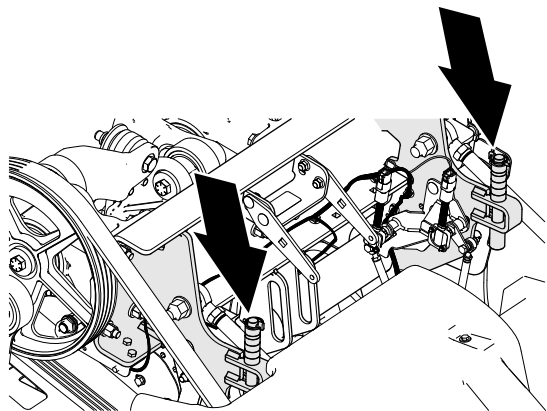
## Brug af manuel terrænkontakt

For optimal hulkvalitet og maskinydeevne skal der luftes ved hjælp af det automatiske terrænkontaktsystem.

Brug kun manuel terrænkontakt, hvis tinepositionssensoren er beskadiget.

## Justering af dybdestopafstandsbøsninger

- Parker maskinen på et plant underlag, løft håndtaget helt og lås det for at aktivere parkeringsbremsen, sluk motoren, tag nøglen ud, og vent, til alle bevægelige dele er standset.
- Afmonter kernehoveddækslet; se [Afmontering af kernehoveddækslet \(side 68\)](#).
- Afmonter ringstiften, der fastgør dybdestopstiften og afstandsbøsningerne til stopbeslaget ([Figur 120](#) og [Figur 121](#)).



Figur 120

g342335

- |                                  |                   |
|----------------------------------|-------------------|
| 1. Ringstift                     | 4. Stopbeslag     |
| 2. Tynd afstandsbøsning – 6,3 mm | 5. Dybdestopstift |
| 3. Tyk afstandsbøsning – 12,7 mm |                   |

- Placer afstandsbøsningerne over eller under stopbeslaget for at opnå den ønskede kernedybde.
  - Med alle afstandsbøsningerne oven på stopbeslaget er dybdeindstillingen 10,7 cm.
  - Tyke afstandsbøsninger svarer til en forøgelse på 19 mm.
  - Tynde afstandsbøsninger svarer til en dybdeforøgelse på 9,5 mm.

**Bemærk:** Du skal installere alle afstandsbøsninger, uanset deres position.

- Monter dybdestopstiften og afstandsbøsningerne på stopbeslaget med ringstiften.
- Gentag trin 3 til 5 på den anden side af maskinen.

**Vigtigt:** Sørg for, at afstandsbøsningsplaceringen over og under venstre og højre stopbeslag er identisk.

- Monter kernehoveddækslet; se [Montering af kernehoveddækslet \(side 69\)](#).

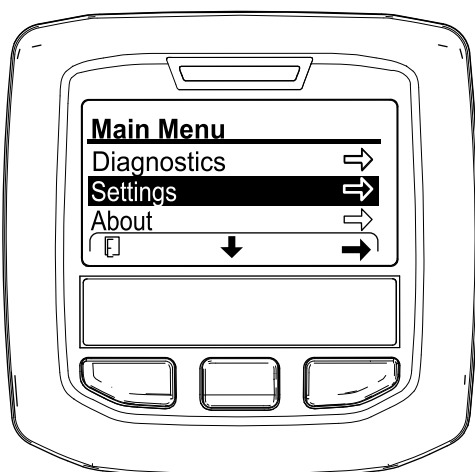
## Indstilling af infocenteret

**Bemærk:** Hvis du luftes i manuel tilstand, skal du indstille infocenteret til den manuelle terrænkontakttilstand, hver gang du starter motoren.

- Drej tændingsnøglen til positionen RUN (Kør).

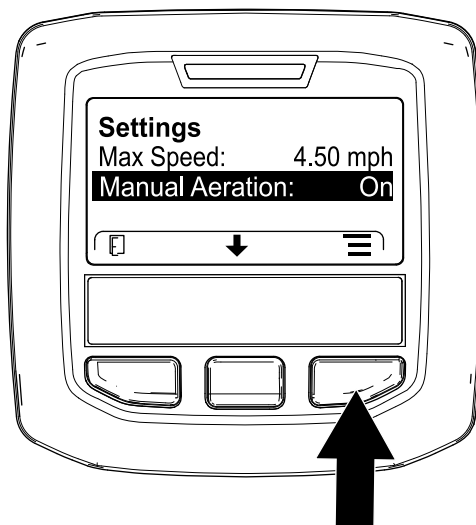
**Bemærk:** Start ikke motoren.

2. Naviger til MAIN MENU (HOVEDMENU) (Figur 122) i infocenteret.



Figur 122

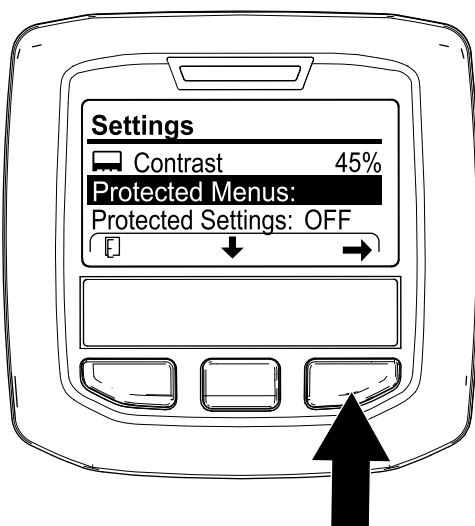
g358246



Figur 124

g426501

3. Tryk på den midterste infocenterknap, indtil valgmuligheden SETTING (INDSTILLINGER) er valgt, og tryk på den højre knap.
4. Tryk på den midterste infocenterknap, INDIL INDSTILLINGEN PROTECTED MENU (BESKYTTEDE MENUER) er valgt (Figur 123), tryk på den højre knap, og indtast din 4-cifrede pinkode (f.eks. 1 2 3 4).



Figur 123

g358248

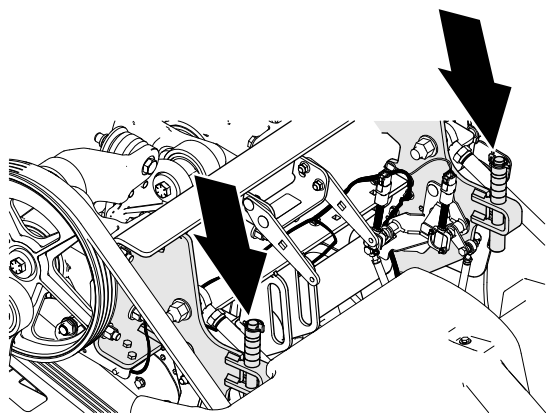
6. Start motoren.
7. Luft ved hjælp af [Luftning ved hjælp af forsinket sænkning-tilstanden \(side 43\)](#) eller [Luftning ved hjælp af øjeblikkelig sænkning-tilstanden \(side 44\)](#).

**Bemærk:** Når du slukker motoren og starter den, går maskinen som standard i den automatiske terrænkontakttilstand.

## Opbevaring af dybdestop-afstands-bøsningerne til automatisk terrænkontakt

1. Parker maskinen på et plant underlag, løft håndtaget helt og lås det for at aktivere parkeringsbremsen, sluk motoren, tag nøglen ud, og vent, til alle bevægelige dele er standset.
2. Afmonter kernehoveddækslet; se [Afmontering af kernehoveddækslet \(side 68\)](#).
3. Afmonter ringstiften, der fastgør dybdestopstiften og afstands-bøsningerne til stopbeslaget (Figur 125).

5. Tryk på den midterste infocenterknap, indtil indstillingen MANUAL AERATION (MANUEL LUFTNING) er valgt, og tryk på den højre knap (Figur 124) for at indstille manuel luftning til ON (TIL).



g342335

Hvis dette sker, kan du tilføje en ekstra modvægtsplade på bagstellets akselrør. Hver modvægtsplade forøger maskinens vægt med 28,5 kg. Du kan tilføje op til 2 plader. Se *reservedelskataloget* for din maskine for reservedelsnumrene for modvægt og fastgørelsesanordning.

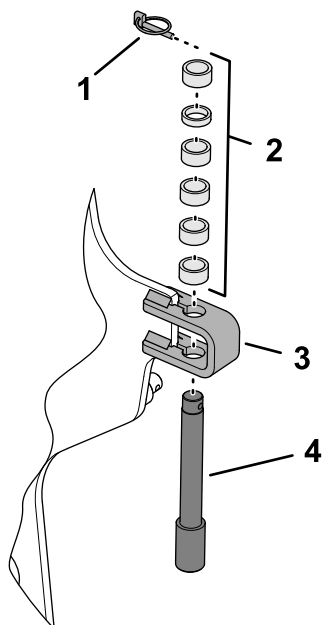
## Flytning af maskinen med hånden

### Omgåelse af hydraulikpumpen og flytning af maskinen

**Påkrævet værktøj:** 15 mm nøgle og topnøgle

**Vigtigt:** Betjen ikke motoren med åben omløbsventil i mere end 10-15 sekunder.

1. Parker maskinen på et plant underlag, hvis muligt.
2. Løft håndtaget helt og lås det for at aktivere parkeringsbremsen, sluk motoren, tag nøglen ud, og vent, til alle bevægelige dele er standset.
3. Afmonter de 2 flangehovedbolte, der fastgør opbevaringsbeholderen til beholderbeslaget ([Figur 126](#)).



**Figur 125**

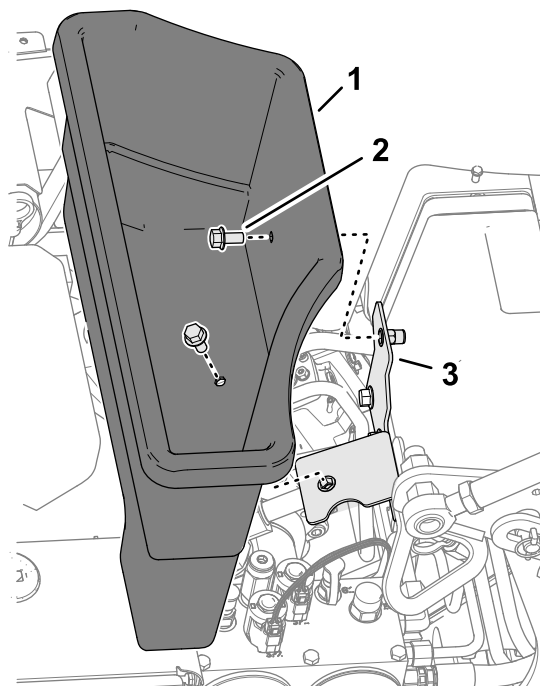
g356438

- |                      |                   |
|----------------------|-------------------|
| 1. Ringstift         | 3. Stopbeslag     |
| 2. Afstandsbøsninger | 4. Dybdestopstift |

4. Placer alle afstandsbøsningerne over stopbeslaget.
5. Monter dybdestopstiften og afstandsbøsningerne på stopbeslaget med ringstiften.

**Bemærk:** Du skal opbevare alle afstandsbøsninger.

6. Gentag trin 3 til 5 på den anden side af maskinen.
7. Monter kernehoveddækslet; se [Montering af kernehoveddækslet \(side 69\)](#).



**Figur 126**

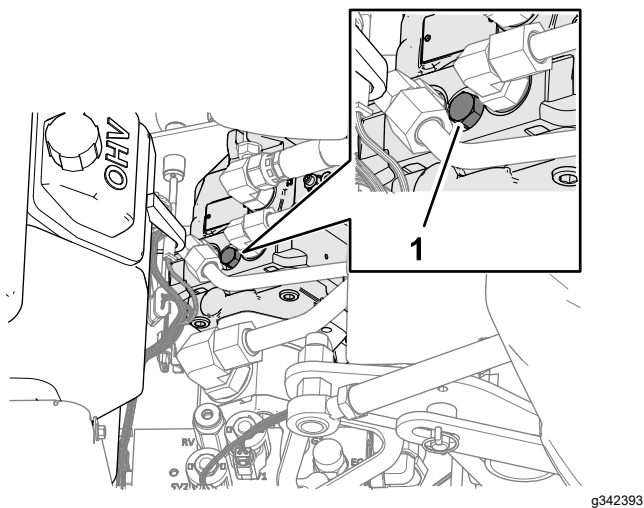
g358348

- |                        |                   |
|------------------------|-------------------|
| 1. Opbevaringsbeholder | 3. Beholderbeslag |
| 2. Flangehovedbolt     |                   |

4. Find dækslet til omløbsventilskruen mellem motoren og hydraulikpumpen som vist i [Figur 127](#).

## Tilføjelse af ekstra vægt

Når vægtoverførslen er justeret, er det muligt at lufte græstørv, hvor jorden ellers er så hård, at det kan få maskinen til at løfte bagdækkene fra jorden. Dette kan føre til uregelmæssige hulmellemlum.



Figur 127

g342393

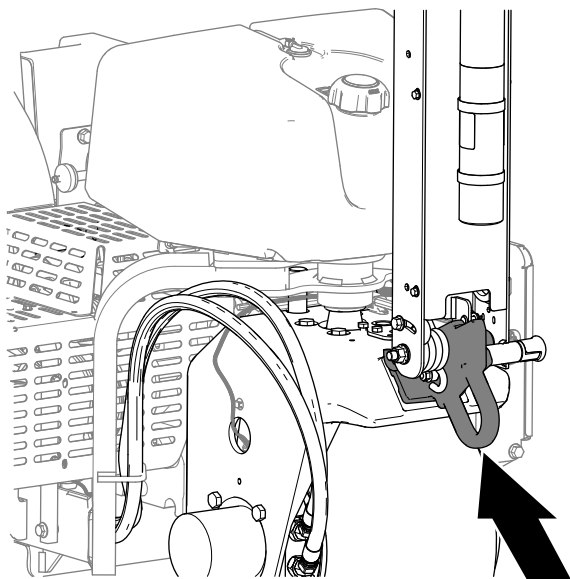
1. Omløbsventil

5. Brug en 15 mm nøgle og topnøgle til at dreje omløbsventilen 1-1/2 omgang mod uret.

**Vigtigt:** Drej ikke omløbsventilen mere end 1-1/2 omgang.

6. Hvis du trækker maskinen, skal du trække den ved hjælp af den forreste fastspændingsring (Figur 128).

**Vigtigt:** Skub/træk ikke maskinen mere end 30,5 meter eller ved højere hastigheder end 0,6 km/t, da dette kan beskadige den hydrauliske komponent.



Figur 128

g342220

7. Sænk håndtaget for at deaktivere parkeringsbremsen, før du skubber/trækker maskinen.

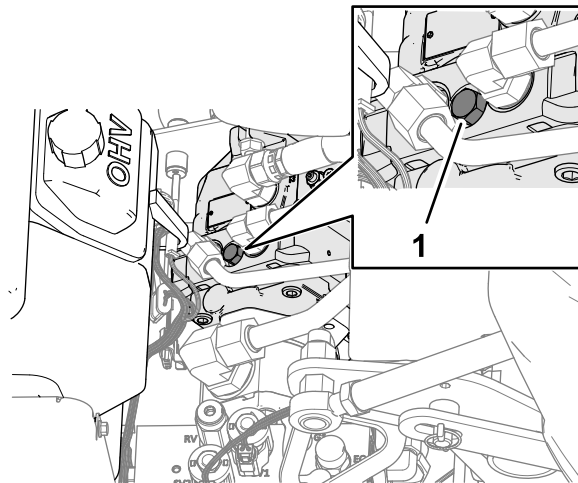
**Vigtigt:** Du skal sænke håndtaget for at deaktivere parkeringsbremsen, inden du flytter maskinen.

## Genopretning af hydraulikpumpen

**Vigtigt:** Du skal lukke omløbsventilen for at køre maskinen. Prøv ikke at køre traktionssystemet med åben omløbsventil.

1. Find omløbsventilen mellem motoren og hydraulikpumpen.

**Bemærk:** Placeringen af dækslet til omløbsventilskruen er vist i Figur 129.



Figur 129

g342393

1. Omløbsventil

2. Brug en 15 mm nøgle og topnøgle til at dreje omløbsventilen 1-1/2 omgang med uret.

**Bemærk:** Stram ikke omløbsskruen for meget.

3. Brug en 15 mm skruenøgle til at montere omløbsskruedækslet på hydraulikpumpen.
4. Monter opbevaringsbeholderen på beholderbeslaget med de 2 flangehovedbolte.

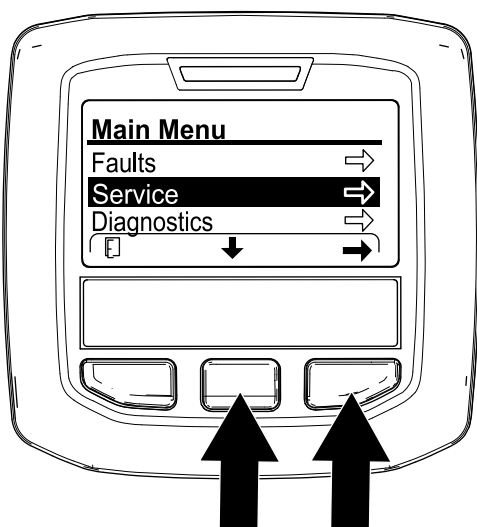
## Bevægelse af maskinen, når kernehovedet er sænket

Hvis motoren stopper med at køre, mens kernehovedet sænkes, og tinerne er i indgreb med jorden, og du ikke kan starte motoren, skal du udføre enten [Løft af kernehovedet ved hjælp af starteren \(side 56\)](#) eller [Fjernelse af tineholderne fra stampearmene \(side 57\)](#).

### Løft af kernehovedet ved hjælp af starteren

1. Drej nøglen til positionen RUN (kør).

2. Naviger til MAIN MENU (HOVEDMENU) (Figur 130) i infocenteret.



Figur 130

g358616

3. Tryk på den midterste infocenterknap, indtil valgmuligheden SETTINGS (INDSTILLINGER) er valgt, og tryk på den højre knap.
4. Tryk på den midterste infocenterknap, indtil indstillingen SERVICE LIFT (SERVICELØFT) er valgt (Figur 131), og tryk på den højre knap.

**Bemærk:** Serviceløftmuligheden ændres til YES (JA).



Figur 131

g358617

5. Flyt nøglen til positionen START, og tørn starteren i 10 sekunder.

**Vigtigt:** Aktiver ikke starteren i mere end 10 sekunder ad gangen. Hvis tinerne ikke er fri af jorden, skal der være en 30-sekunders afkølingsperiode mellem forsøgene. Følges

disse anvisninger ikke, kan startermotoren brænde sammen.

**Bemærk:** Kernehovedet løfter tinerne fra jorden.

**Vigtigt:** Tinerne er helt fri fra jorden, inden maskinen flyttes.

6. Åbn omløbsventilen; se [Omgåelse af hydraulikpumpen og flytning af maskinen \(side 55\)](#).
7. Træk/skub maskinen til et sted i nærheden for at fortsætte eftersynet, eller læs den på en anhænger.

**Vigtigt:** Træk/skub ikke maskinen mere end 30,5 meter eller ved højere hastigheder end 1,6 km/t, da dette kan beskadige hydraulikken.

## Fjernelse af tineholderne fra stampearmene

1. Fjern tineholderne fra stampearmene.
2. Åbn omløbsventilen; se [Omgåelse af hydraulikpumpen og flytning af maskinen \(side 55\)](#).
3. Træk/skub maskinen til et sted i nærheden for at fortsætte eftersynet, eller læs den på en anhænger.

**Vigtigt:** Træk/skub ikke maskinen mere end 30,5 meter eller ved højere hastigheder end 1,6 km/t, da dette kan beskadige hydraulikken.

## Tip vedrørende betjening

### Generelt

#### ⚠ ADVARSEL

Hvis maskinen kommer i kontakt med forhindringer, kan du miste herredømmet over den.

Vær altid opmærksom på forhindringer på arbejdsstedet. Planlæg luftningsbanen for at undgå, at du eller maskinen støder ind i forhindringer.

- Foretag meget gradvise vendinger under luftning. Foretag aldrig skarpe vendinger med kernehovedet aktiveret. Planlæg den luftningsbane, der skal køres, før du sænker dybdelufteren.
- Vær altid opmærksom på om der ligger genstande forude, når der køres fremad. Undgå luftning ved siden af bygninger, hegn og andet udstyr.



- Kig ofte bagud for at sikre, at maskinen fungerer korrekt, og at du opretholder justeringen i forhold til den sidst kørte bane.
- Ryd altid området for alle beskadigede maskindele, f.eks. iturevne tiner osv. for at forhindre, at de bliver samlet op af plæneklippere eller andet plænevedligeholdelsesudstyr.
- Udskift iturevne tines, og efterse og afhjælp skader på dem, der stadig kan bruges. Reparer eventuel anden maskinskade før betjening påbegyndes.
- Hvis der dybdeluftes, når maskinen ikke er i sin fulde bredde, kan du fjerne tiner, men tinehovederne bør fortsat være monteret på stampearmene for at sikre korrekt maskinbalance og -drift.
- Denne maskine lufter dybere end de fleste andre greendybdeluftere. På naturligt forekommende eller modificerede greens og tees, der er formet med den jord, der var der i forvejen, kan de længere, hule tines have svært ved at skyde hele kernen ud. Dette skyldes, at den hårdere, naturligt forekommende jord sætter sig fast i tinens ende. Green-/tee-tiner med sideudkast fra producenten holder sig rene længere og reducerer den tid, der skal bruges til at rense tinerne. Du vil efterhånden eliminere denne tilstand med løbende dybdeluftnings- og overfladegødskningsprogrammer.
- Denne maskine er designet til at generere så stor dybde som muligt. Under visse plæneforhold kan plæneafskærmningerne og/eller boltene på plæneafskærmningerne imidlertid forårsage skader, når der dybdeluftes med den fulde dybdeindstilling. Hvis der ved dybdeluftning med den fulde dybdeindstilling på 11 cm er risiko for, at boltene på plæneafskærmningerne trækker hen over eller berører plænen, skal dybden reduceres med et trin (0.6 mm).

## Hård jord

Hvis jorden er for fast til, at den ønskede kernedybde kan opnås, kan kernehovedet begynde at hoppe rytmisk. Dette skyldes den hårde såkaldte al, som tines forsøger at trænge igennem. Ret op på denne tilstand ved at forsøge følgende:

- Gennemluft ikke, hvis jorden er for hård eller tør. Du opnår det bedste luftningsresultat efter regn eller vanding af plænen den foregående dag.
- Skift til et 3-tinet hoved, hvis du forsøger at benytte det 4-tinede hoved, eller reducer antallet af tines pr. stampearm. Forsøg at opretholde en symmetrisk tinekonfiguration for at belaste stampearmene ensartet.
- Hvis jorden er stenhård, skal du reducere dybdelufterens nedramning (dybdeindstilling),

rengøre kernerne, vande plænen og gentage dybdeluftningen med en dybere nedramning.

Luftning af jordtyper, der er lagt oven på hård underjord (dvs. jord/sand placeret oven på stenet jord), kan forårsage uønsket hulkvalitet. Dette sker, når luftningsdybden er større end det jordlag, der er lagt oven på underjorden, og underjorden er for hård at trænge igennem. Når tinerne kommer i berøring med denne hårdere underjord, kan dybdelufteren løfte sig og bevirke, at hullerne bliver aflange for oven. Reducer luftningsdybden så meget, at der ikke foretages nedramning i den hårde underjord.

## Kvalitet af indgangshul

Indgangshullets kvalitet forringes, når hullet er rillet (trukket fremad).

Hvis hulindgangens kvalitet forringes, skal du kontrollere kalibreringen af tinejordhøjden, se [Kontrol af kalibreringen af tinejordhøjden \(side 50\)](#).

## Minitine (Quadtine)

På grund af det dobbelte rækkedesign kræver det minitinede kernehoved, at hulmellemrummet indstilles til 6,3 cm. Kørehastigheden er afgørende for at bevare et mellemrum på 3,2 cm mellem hullerne. Se [Indstilling af hulafstand \(side 32\)](#), hvis hulafstanden kræver en mindre justering.

Når du bruger minitinehovedet eller de større massive tines, er det vigtigt, at være opmærksom på græssets rodstruktur for at forhindre beskadigelse af græsset som følge af oprivning af rodzonen. Følg nedenstående metode, hvis de to midterste arme begynder at løfte græsset, eller rodzonen beskadiges kraftigt:

- Gør hulmellemrummet større
- Reducer tinstørrelsen
- Reducer tinedybden
- Fjern nogle af tines

Den løftning, som en massiv tine forårsager, når den trækkes op af plænen, kan medføre beskadigelse af plænen. Dette løft kan rive rodzonen op, hvis tines tæthed eller diameter er for stor.

## Fordybning eller skub i det forreste hul under luftningsbanen (massive tines eller blødere jordforhold)

Når du lufter med længere massive tiner (dvs.  $\frac{3}{8}$ " x 4" lange) eller tiner af nåletypen, kan hullerne blive rillede eller tuftede fortil. Prøv følgende for at genvinde fremragende hulkvalitet for denne konfiguration:

- Kalibrer tinejordhøjden; se [Kalibrering af tinejordhøjden \(side 35\)](#).
- Juster motorens høje tomgangshastighed til mellem 2800 og 2900 o/min.

**Bemærk:** Da traktions- og kernehovedhastigheden stiger og falder med motorhastigheden, påvirkes hulafstanden ikke.

Hvis sænkning af motorhastigheden forbedrer hulkvaliteten for de længere massive tines eller tines af nåletypen, skal roto-link-dæmperen justeres.

**Bemærk:** I de fleste tilfælde fungerer fabriksindstillingen bedst.

- Hvis den forreste del af hullerne er rillet eller tuffet, hjælper en stivere roto-link-indstilling med at modstå hul-tryk og forbedre hulkvaliteten.
- Hvis den bagerste del af hullerne er rillet eller tuffet, hjælper en blødere roto-link-indstilling med at forbedre hulkvaliteten.

**Bemærk:** Du skal vende roto-link-dæmperens position i modsat retning, hvis du skifter tilbage til kernetyper eller nogle af minitinerne.

## Klargøring af maskinen

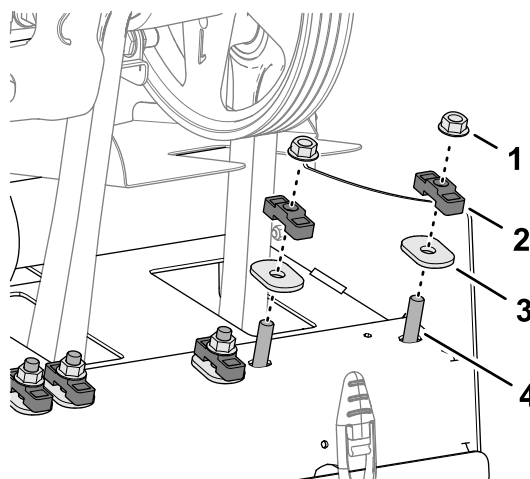
1. Parker maskinen på et plant underlag, løft håndtaget helt og lås det for at aktivere parkeringsbremsen, sluk motoren, tag nøglen ud, og vent, til alle bevægelige dele er standset.
2. Afmonter kernehoveddækslet; se [Afmontering af kernehoveddækslet \(side 68\)](#).
3. Fastgør kernehovedet med servicelåsen. Se [Understøttelse af kernehovedet med servicelåsen \(side 49\)](#).

## Justering af Roto-Link-dæmperne

**Bemærk:** Fabrikken placerer 1 roto-link-afstandsklods ved roto-link-dæmperakslen og 1 afstandsklods er i stuvet position for hver stampearm.

**Bemærk:** Ved at justere roto-link-dæmperne kan du betjene maskinen ved fuld motorhastighed (3400 o/min.), men du skal muligvis lufte ved lavere motorhastigheder for at forbedre hulkvaliteten.

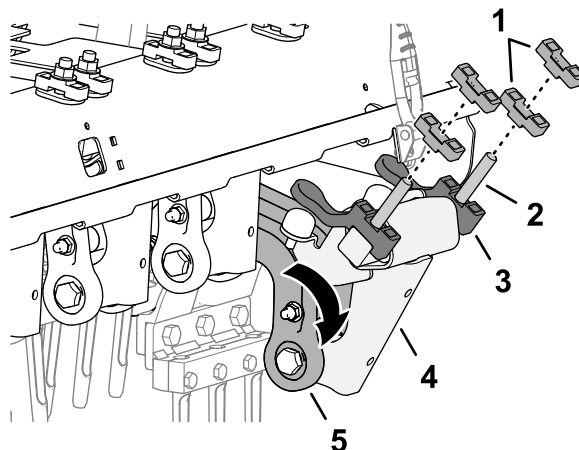
1. Fjern de 2 flangelåsemøtrikker, der fastgør roto-link-dæmperakslen på maskinens bagstel ([Figur 132](#)).



**Figur 132**

g358198

- |                     |                                     |
|---------------------|-------------------------------------|
| 1. Flangelåsemøtrik | 3. Hærdet oval spændeskive          |
| 2. Afstandsklods    | 4. Pindbolt (roto-link-dæmperaksel) |
- 
2. Fjern afstandsklods (hvis den er stuvet) og hærdede ovale spændeskiver.
  3. Drej dæmperforbindelsen og dæmperakslen nedad ([Figur 133](#)).



**Figur 133**

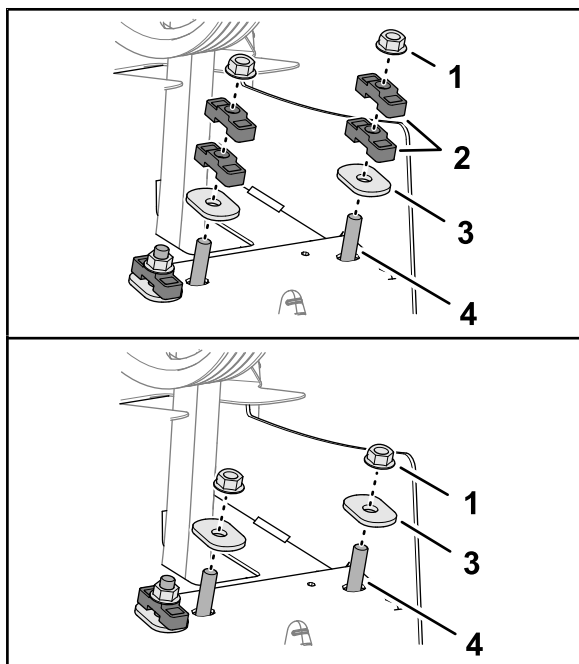
g358196

- |                                  |                      |
|----------------------------------|----------------------|
| 1. Afstandsklods                 | 4. Dæmperaksel       |
| 2. Pindbolt                      | 5. Dæmperforbindelse |
| 3. Nedre støddæmperafstandsklods |                      |

4. Placer roto-link-afstandsklods for at korrigere de følgende hul-monteringsforhold:

**Bemærk:** Hver afstandsklods svarer til 12,7 mm. Den nedre støddæmperafstandsklods skal forblive monteret på dæmperakslen.

- Hvis forsiden af hullerne er rillet eller tuftet: Placer afstandsklodserne over bagstellet i stuvet position.
  - Hvis bagenden af hullerne er rillet eller tuftet: Placer begge afstandsklodser over bagstellet på hver side af roto-link-dæmperakslen.
5. Drej dæmperforbindelsen og dæmperakslen opad, og før pindboltene gennem hullerne i maskinens bagstel.
  6. Fastgør dæmperakslen og afstandsklodserne til bagstellet med de hærdede ovale spændeskiver og låsemøtrikker (Figur 134).



Figur 134

g358197

- |                                   |                                     |
|-----------------------------------|-------------------------------------|
| 1. Flangelåsemøtrik               | 3. Hærdet oval spændeskive          |
| 2. Afstandsklod (stuvet position) | 4. Pindbolt (roto-link-dæmperaksel) |

7. Tilspænd flangelåsemøtrikkerne til 47 til 61 Nm.
8. Gentag trin 1 til 7 ved de næste 2 stampearme.

## Montering af kernehoveddækslet

1. Opbevar servicelåsen; se [Opbevaring af servicelåsen \(side 50\)](#).
2. Monter kernehoveddækslet; se [Montering af kernehoveddækslet \(side 69\)](#).

## Kalibrering af jordhøjde

Udfør kalibreringen af proceduren for tinejordhøjde; se [Kalibrering af tinejordhøjden \(side 35\)](#).

## Test af hulkvalitet

1. Bring maskinen til et testområde, og luft plænen for at sammenligne hulkvaliteten.
2. Hvis hulkvaliteten forbedres, gentages trinene i [Klargøring af maskinen \(side 59\)](#), [Justering af Roto-Link-dæmperne \(side 59\)](#), og [Montering af kernehoveddækslet \(side 60\)](#) for at justere roto-link-dæmperen ved de andre 3 stampearme.

## Efter betjening

### Sikkerhedshensyn efter drift

- Parker maskinen på et plant underlag, løft håndtaget helt og lås det for at aktivere parkeringsbremsen, sluk motoren, tag nøglen ud, og vent, til alle bevægelige dele er standset.
- Sænk kernehovedet eller fastgør det med servicelåsen, når du ikke kører maskinen.
- Hold alle dele af maskinen i god driftsmæssig stand og alle fastgørelsesdele tilspændt.
- Udskift alle slidte, beskadigede eller manglende mærkater.

## Rengøring af maskinen

**Eftersynsinterval:** Hver anvendelse eller dagligt

**Vigtigt:** Brug ikke brakvand eller genanvendt vand til at rengøre maskinen.

**Vigtigt:** Udsæt ikke maskinen for højtryksrensning.

1. Parker maskinen på et plant underlag, løft håndtaget helt og lås det for at aktivere parkeringsbremsen, sluk motoren, tag nøglen ud, og vent, til alle bevægelige dele er standset.
2. Vask maskinen grundigt.
  - Brug en haveslange uden dyse for at undgå at presse vand gennem tætningerne og derved kontaminere lejefedt.
  - Brug en børste til at fjerne materiale, som har sat sig fast i kager.
  - Brug et mildt rengøringsmiddel til at rengøre dækslerne.
3. Påfør et lag autovoks efter rengøringen for at opretholde dækslets blanke overflade.
4. Efterse maskinen for skader, olielækager samt slid på komponenter og tiner.



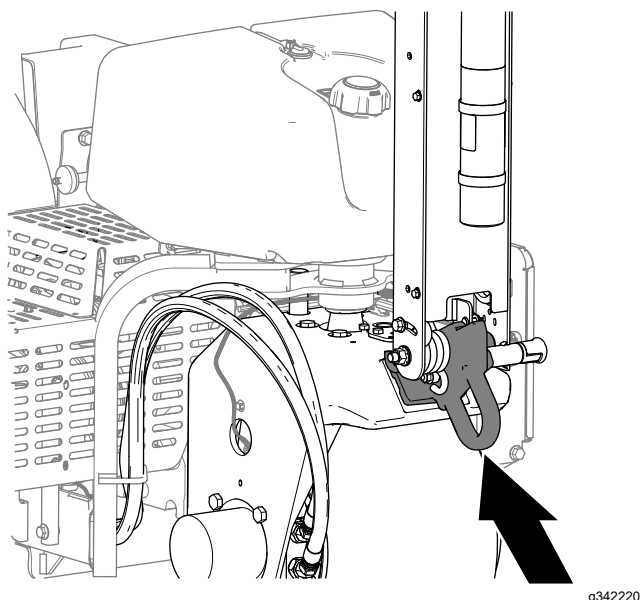
- Fjern, rengør og smør tinerne. Sprøjt en let olietåge på kernehovedets lejer (krumtap og dæmperled).

**Vigtigt:** Fastgør kernehovedet med servicelåsen, hvis maskinen skal opbevares i mere end et par dage.

## Bindepunkter

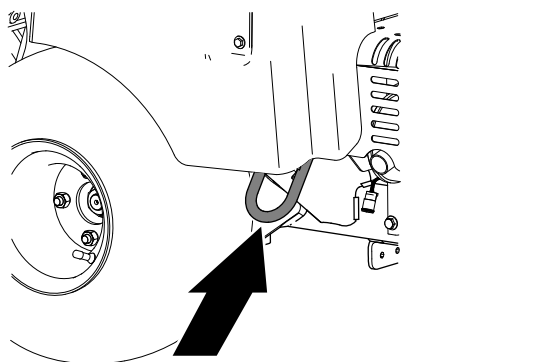
Der er fastspændingsringe placeret foran og bag på maskinen (Figur 135, Figur 136 og Figur 137).

**Bemærk:** Brug korrekt mærkede DOT-godkendte remme til at binde maskinen fast; se [Specifikationer \(side 24\)](#) for maskinens vægt.



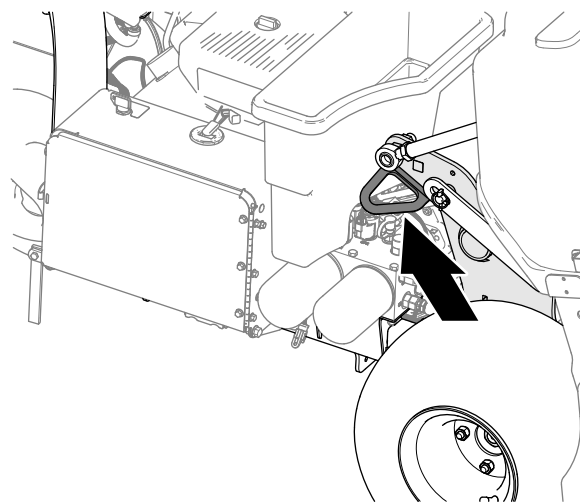
**Figur 135**  
Forreste ring

g342220



**Figur 136**  
Højre bageste ring

g342222



**Figur 137**  
Venstre bageste ring

g342221

## Bugsering af maskinen

### ⚠ ADVARSEL

Hvis maskinen køres på gader og veje uden blinklys, lygter, refleksmarkeringer eller et skilt om langsomtgående køretøj, er der risiko for ulykker, der kan medføre personskade.

Betjen ikke maskinen på offentlige gader og veje.

**Vigtigt:** Brug ramper i fuld bredde, når maskinen læsses på en anhænger eller lastvogn.

- Læs maskinen på anhænger eller lastvogn (helst med kernehovedet vendt fremad).
- Løft håndtaget helt og lås det for at aktivere parkeringsbremsen, sluk motoren, tag nøglen ud, og vent, til alle bevægelige dele er standset.
- Fastgør kernehovedet med servicelåsen. Se [Understøttelse af kernehovedet med servicelåsen \(side 49\)](#).
- Luk brændstofafbryderventilen. Se [Brændstofafbryderventil \(side 20\)](#).
- Bind maskinen til anhænger eller lastvogn ved bindepunkterne med kabler, kæder eller remme; se [Bindepunkter \(side 61\)](#)

### Anbefalinger for anhænger

Vægt	745 kg eller 829 kg med 2 ekstra vægte
Bredde	130 cm minimum
Længde	267 cm minimum

## Anbefalinger for anhænger (cont'd.)

Rampevinkel	3,5/12 hældning (16°) maksimum
Pålæsningsretning	Kernehoved frem (foretrækkes)
Køretøjs bugserkapacitet	Større end anhængerens bruttovægt (GTW)

# Vedligeholdelse

**Bemærk:** Hent en gratis kopi af ledningsdiagrammet eller hydrauliskemaet ved at besøge [www.Toro.com](http://www.Toro.com) og bruge vejledningslinket på hjemmesiden til at søge efter din maskine.

**Bemærk:** Se motorens betjeningsvejledning for at få yderligere oplysninger om vedligeholdelsesprocedurer.

**Bemærk:** Maskinens venstre og højre side er som set fra den normale betjeningsposition.

## Sikkerhed under vedligeholdelsesarbejde

- Parker maskinen på et plant underlag, løft håndtaget helt og lås det for at aktivere parkeringsbremsen, sluk motoren, tag nøglen ud, og vent, til alle bevægelige dele er standset. Lad maskinen køle af inden justering, eftersyn og rengøring af maskinen, eller inden den stilles til opbevaring.
- Udfør kun den vedligeholdelse, som er beskrevet i instruktionerne i denne vejledning. Hvis maskinen skal have foretaget en større reparation, eller du har brug for assistance, skal du kontakte en autoriseret Toro-forhandler.
- Sørg for, at maskinen er i en sikker driftsmæssig stand ved at holde møtrikker, bolte og skruer tilspændte.
- Udfør så vidt muligt ikke vedligeholdelse, mens motoren kører. Hold afstand til bevægelige dele.
- Tag forsigtigt trykket af komponenter, hvori der er oplagret energi.
- Kontroller dagligt tinemonteringsboltene for at sikre, at de er strammet i henhold til specifikationerne.
- Sørg for, at alle afskærmninger er monteret, og at motorhjælmen er forsvarligt lukket efter vedligeholdelse eller justering af maskinen.

## Skema over anbefalet vedligeholdelse

Vedligeholdelsesintervaller	Vedligeholdelsesprocedure
Efter de første 8 timer	<ul style="list-style-type: none"><li>• Juster pumperemmen.</li><li>• Kontroller fastgøringsboltens moment på kernehovederne, plovhåndtaget og hjullåsemøtrikkerne.</li></ul>
Efter de første 50 timer	<ul style="list-style-type: none"><li>• Skift motorolie og filter.</li></ul>
Hver anvendelse eller dagligt	<ul style="list-style-type: none"><li>• Afprøvning af sikkerhedslåsesystemet.</li><li>• Kalibrer tinejordhøjden før luftning.</li><li>• Rengør maskinen.</li><li>• Kontroller motoroliestanden.</li><li>• Fjern snavs fra motorskærmen. (Rengør oftere under snavsede driftsforhold).</li><li>• Kontroller hydraulikrørene.</li><li>• Kontroller hydraulikvæskstanden.</li></ul>
For hver 25 timer	<ul style="list-style-type: none"><li>• Rengør skumlufffilteret og kontroller, om papirindsatsen er beskadiget.</li></ul>
For hver 50 timer	<ul style="list-style-type: none"><li>• Kontroller dæktrykket.</li></ul>
For hver 100 timer	<ul style="list-style-type: none"><li>• Udskift papirlufffilteret.</li><li>• Skift motorolie og filter.</li><li>• Udskift brændstoffilteret.</li></ul>
For hver 200 timer	<ul style="list-style-type: none"><li>• Kontroller tændrørene.</li><li>• Hvis du ikke bruger den anbefalede hydraulikvæske eller på et tidspunkt har fyldt beholderen med en alternativ væske, skal du skifte hydraulikvæsken og filtrerne.</li></ul>
For hver 250 timer	<ul style="list-style-type: none"><li>• Kontroller fastgøringsboltens moment på kernehovederne, plovhåndtaget og hjullåsemøtrikkerne.</li></ul>
For hver 400 timer	<ul style="list-style-type: none"><li>• Hvis du bruger den anbefalede hydraulikvæske, skal du skifte hydraulikvæsken og filtrerne.</li></ul>

Vedligeholdelsesintervaller	Vedligeholdelsesprocedure
For hver 500 timer	<ul style="list-style-type: none"> <li>Efterse kernehovedlejerne og udskift om nødvendigt.</li> </ul>
Før opbevaring	<ul style="list-style-type: none"> <li>I afsnittet Opbevaring findes oplysninger om procedurer, der skal udføres, før maskinen stilles til opbevaring i mere end 30 dage.</li> </ul>
Årlig	<ul style="list-style-type: none"> <li>Kontroller kernehovedets lejer.</li> <li>Kontroller batterikabelforbindelserne.</li> <li>Kontroller batterikabelforbindelserne.</li> <li>Kontroller remmene for slitage og beskadigelse.</li> </ul>

**Vigtigt:** Se motorens betjeningsvejledning for at få yderligere oplysninger om vedligeholdelsesprocedurer.

## Kontrolliste for daglig vedligeholdelse

Kopier denne side til rutinemæssig brug.

Vedligeholdelsespunkter	I ugen:						
	Man.	Tirs.	Ons.	Tors.	Fre.	Lør.	Søn.
Kontrol af sikkerhedslåsesystemets funktion.							
Kontrol af parkeringsbremsens funktion.							
Kontroller motoroliestanden.							
Kontroller brændstofstanden.							
Kontroller luftfilteret.							
Kontrol af motor for affald.							
Kontroller for usædvanlige motorlyde.							
Kontroller for usædvanlige driftslyde.							
Kontroller hydraulikvæskestanden.							
Kontroller, om hydraulikslangerne er beskadigede.							
Kontrol for væskelækager.							
Kontroller instrumenternes funktion.							
Efterse tines tilstand.							
Reparer beskadiget maling.							

**Vigtigt:** Se motorens betjeningsvejledning for at få yderligere oplysninger om vedligeholdelsesprocedurer.

## Bemærkninger om problemområder

Eftersyn foretaget af:		
Punkt	Dato	Oplysninger
1		
2		
3		
4		
5		
6		
7		
8		

## Tiltag forud for vedligeholdelse

### ⚠ FORSIGTIG

Hvis du lader nøglen sidde i tændingen, kan andre personer utilsigtet komme til at starte motoren og forårsage alvorlig personskade på dig eller andre omkringstående.

Parker maskinen på et plant underlag, løft håndtaget helt og lås det for at aktivere parkeringsbremsen, sluk motoren, tag nøglen ud, og vent, til alle bevægelige dele er standset.

**Vigtigt:** Fastgørelsesanordningerne på denne maskines dæksler er designet til at blive på dækslet, når det fjernes. Løsn alle fastgørelsesanordningerne på hvert dæksel et par omgange, så dækslet sidder løst, men ikke falder af, og start derefter forfra, og løsn dem, indtil dækslet kan komme af. På denne måde kommer du ikke til at trække boltene fri af holderne.

## Klargøring af maskinen til vedligeholdelse

1. Parker maskinen på en plan flade.
2. Hæv håndtaget helt og lås det for at aktivere parkeringsbremsen; se [Aktivering af parkeringsbremsen \(side 38\)](#).
3. Sluk for motoren, tag nøglen ud, og vent, til al bevægelse er standset, før du forlader maskinen; se [Slukning af motoren \(side 39\)](#).
4. Lad maskinen køle af.

## Løft af maskinen

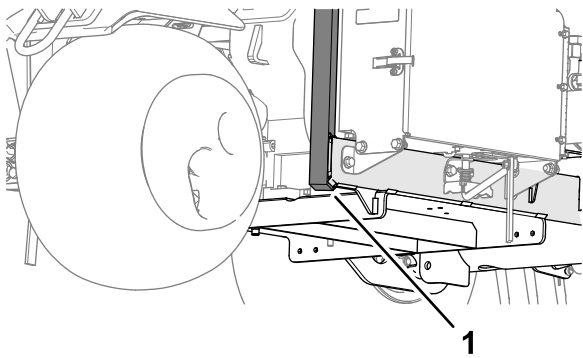
### ⚠ FORSIGTIG

Hvis maskinen ikke understøttes korrekt af blokke eller støttebukke, kan maskinen flytte sig eller vælte, hvilket kan føre til personskade.

- Sørg for at benytte de korrekte blokke, hejseanordninger og donkrafte i forbindelse med udskiftning af redskaber eller dæk samt udførelse af anden service.
- Sørg for, at maskinen er placeret på et fast, plant underlag, såsom et betongulv.
- Før maskinen hæves, skal redskaber, der kan gøre det svært at hæve maskinen på sikker og korrekt vis, fjernes.
- Sørg for altid at spærre eller blokere hjulene. Brug støttebukke eller massive træblokke til at understøtte den hævede maskine.

## Løft af forenden med donkraft

1. Klargør maskinen til vedligeholdelse; se [Klargøring af maskinen til vedligeholdelse \(side 65\)](#).
2. Spær baghjulene for at forhindre, at maskinen bevæger sig.  
**Vigtigt:** For at forhindre beskadigelse af hjulmotoren må forhjulsmotoren *ikke* benyttes som løftepunkt.
3. Placer donkraften sikkert under den forreste hjulstøttearm ([Figur 138](#)).

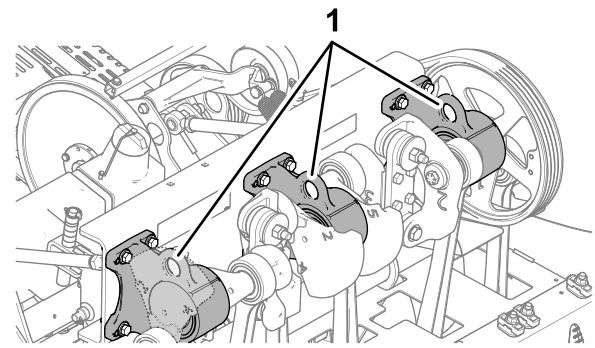


Figur 138

g341101

1. Hjulstøttearm

4. Løft maskinens forende fra jorden med donkraften.
5. Placer støttebukke eller blokke af hårdt træ under rammens forende for at støtte maskinen.



Figur 140

g341103

1. Øjer (kerne hovedets lejhuse)

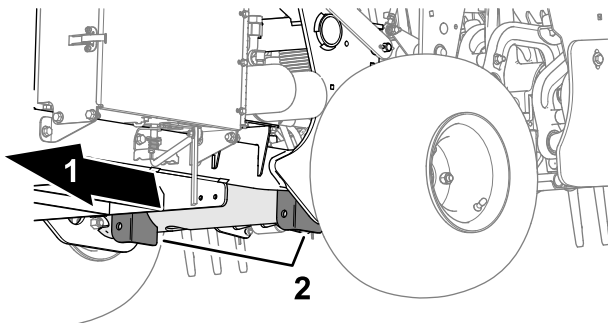
4. Løft maskinens bagende fra jorden med donkraften (eller hejs).
5. Placer støttebukke eller blokke af hårdt træ under rammens forende for at støtte maskinen.

## Løft af bagenden med donkraft

1. Klargør maskinen til vedligeholdelse; se [Klargøring af maskinen til vedligeholdelse \(side 65\)](#).
2. Spær forhjulet for at forhindre, at maskinen bevæger sig.

**Vigtigt:** For at forhindre beskadigelse af hjulmotoren må baghjulsmotoren *ikke* benyttes som løftepunkt.

3. Placer donkraften forsvarligt under rammepladen lige på den indvendige side af baghjulet ([Figur 139](#)).



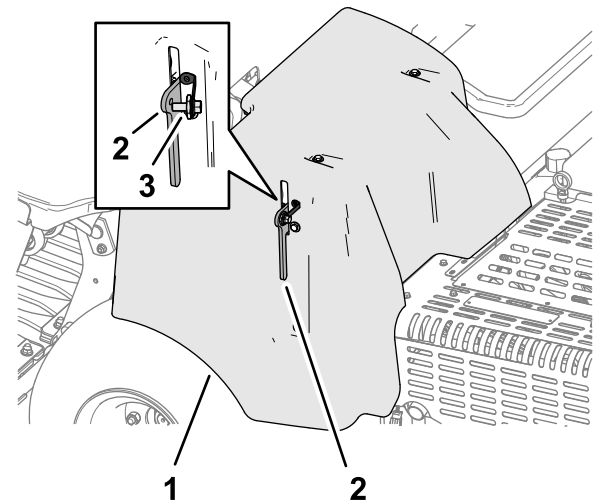
Figur 139

g341102

1. Bagsiden af maskinen
2. Kontravægtbeslag (krydsrør)

## Afmontering af remskærmen

1. Hvis din maskine har CE-remdækslets låsesnor, skal du løsne snorbolt, indtil den er fri af dæksellåsen ([Figur 141](#)).



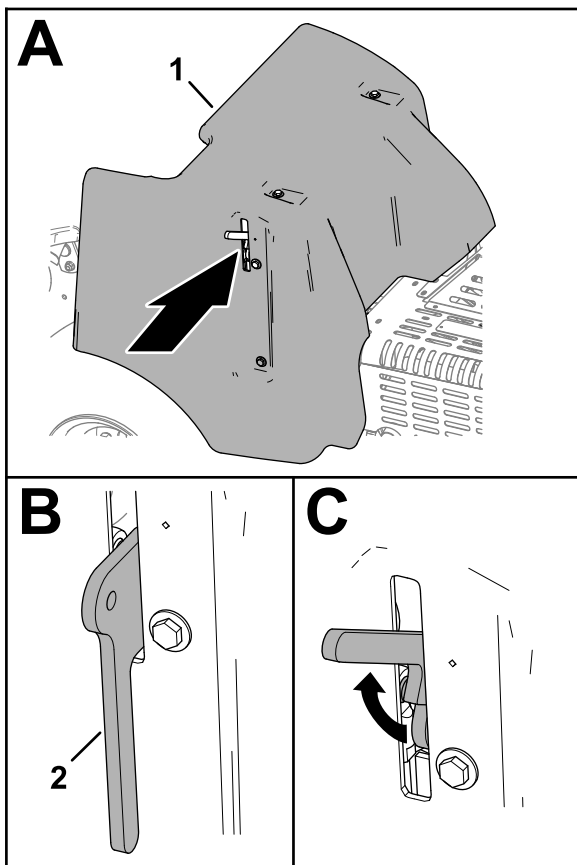
Figur 141

g340155

1. Remskærm
2. Lås
3. Snorbolt

2. Løft låsehåndtaget ([Figur 142](#)).

**Bemærk:** Hvis det er tilgængeligt, skal der bruges et hejseapparat til at løfte maskinens bagende. Brug øjerne i kernehovedernes lejhuse som fastgørelsespunkter ([Figur 3](#)).

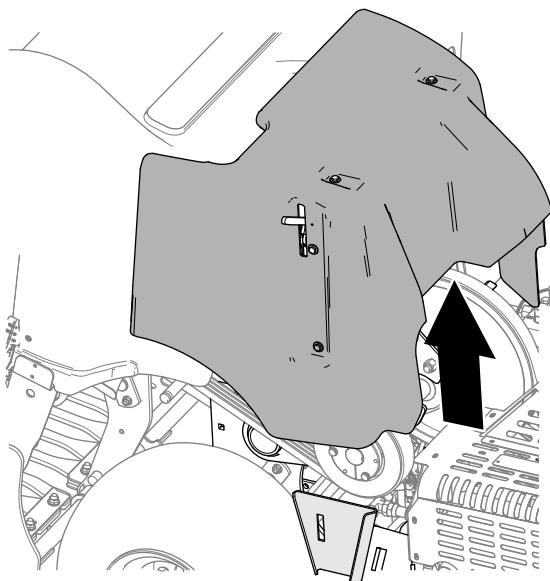


Figur 142

g340158

1. Remskærm
2. Lås

3. Løft remskærmen fra maskinen (Figur 143).

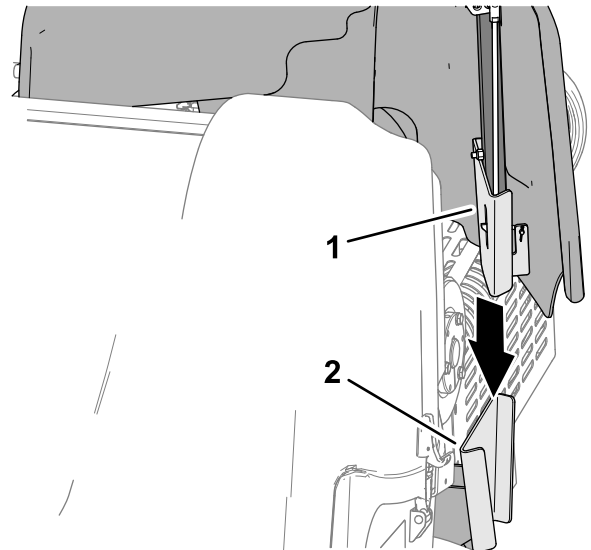


Figur 143

g340154

## Montering af remskærmen

1. Stil remdækslets monteringsbeslag på linje med maskinstellets dækselstøttebeslag (Figur 144).

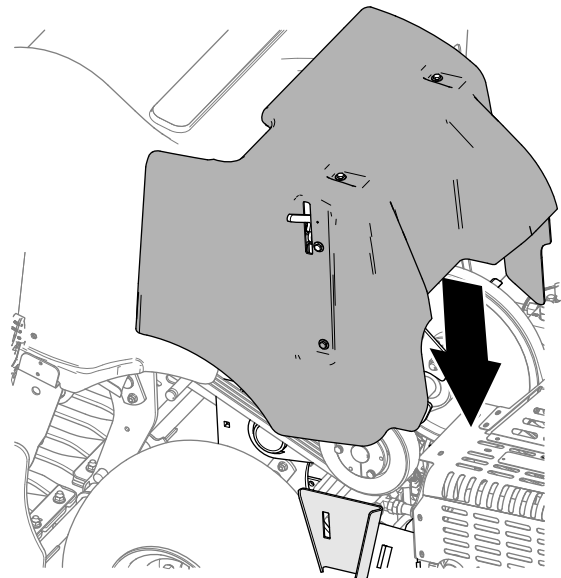


Figur 144

g340148

1. Monteringsbeslag (remskærm)
2. Dækselstøttebeslag (maskinstel)

2. Sænk remskærmen (Figur 145).

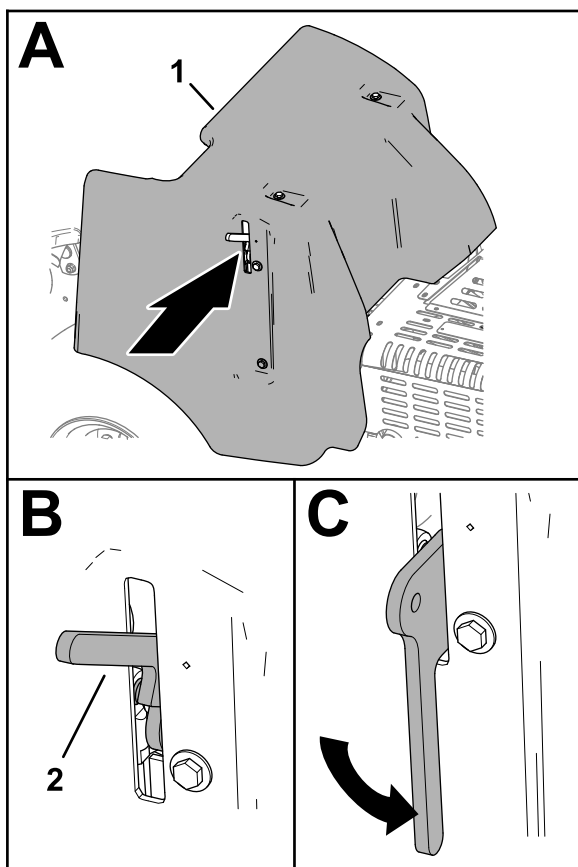


Figur 145

g340174

3. Sænk låsehåndtaget helt for at fastgøre dækslet (Figur 146).



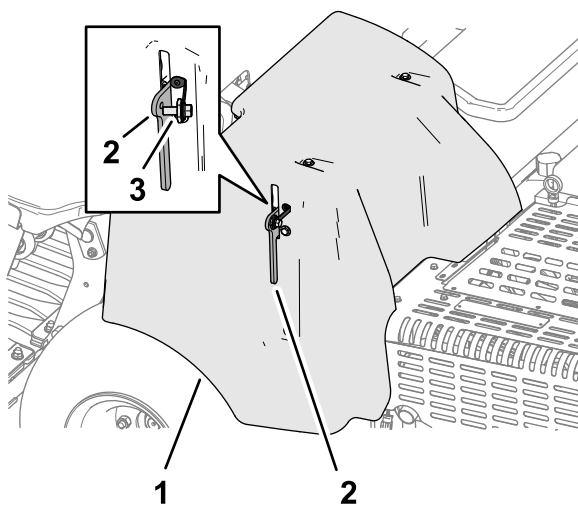


Figur 146

g340173

1. Remskærm
2. Låsehåndtag

4. Hvis din maskine har CE-remdækslets låsesnor, skal du skrue snorbolten ind i hullet i dæksellåsen og spænde boltene (Figur 147).

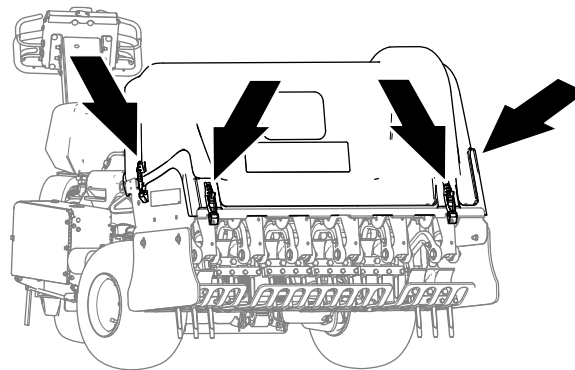


Figur 147

g340155

1. Remskærm
2. Lås
3. Snorbolt

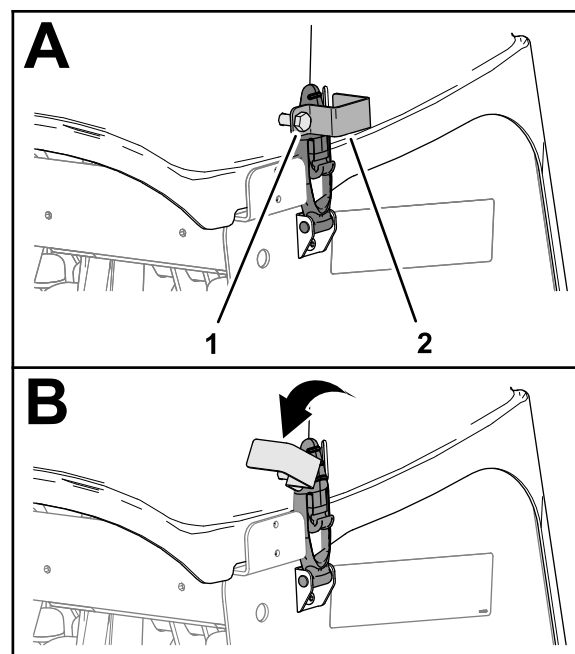
## Afmontering af kernehoveddækslet



Figur 148

g340151

1. Hvis din maskine har CE-låse, skal du løsne låsepladens bolt, indtil låsepladen er fri af åbningen i siden af kernehoveddækslet (Figur 149).

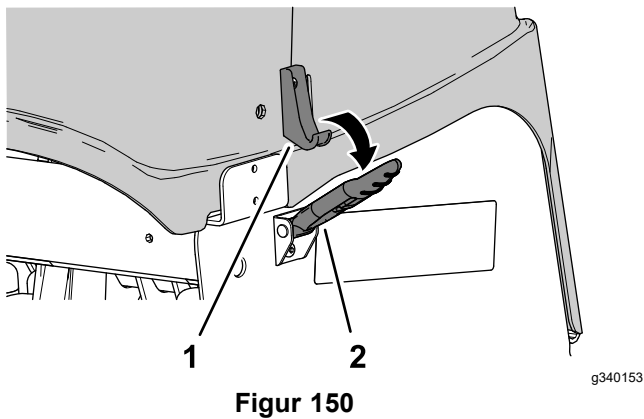


Figur 149

g340150

1. Låsepladebolt
2. Låseplade

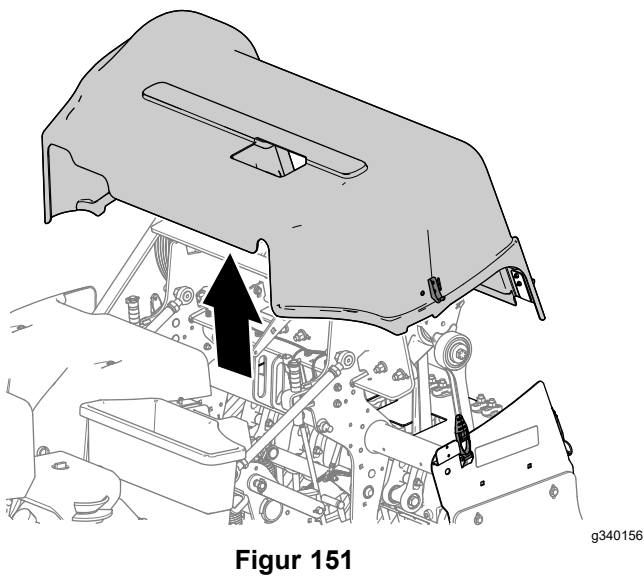
2. Drej låsepladen for at rydde låsen (Figur 149).
3. Gentag 1 og 2 på den anden side af dækslet.
4. Lås kernehoveddækslet op ved de 4 låseplaceringer (Figur 148 og Figur 150).



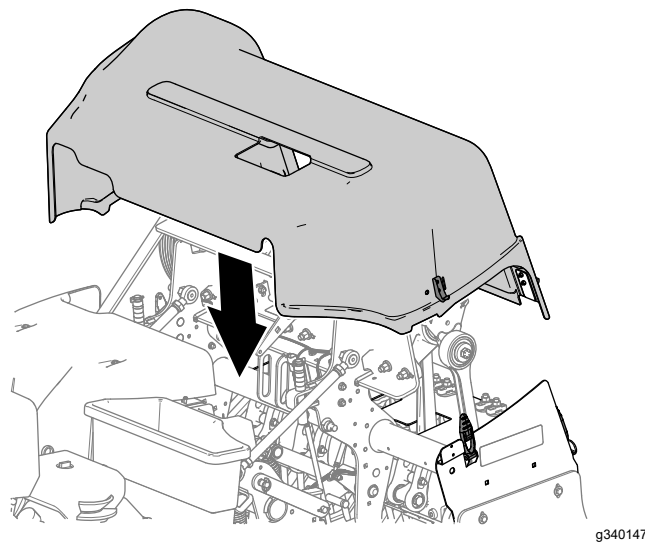
Figur 150

1. Låsekrog
2. Lås

5. Løft kernehoveddækslet fra maskinen (Figur 151).

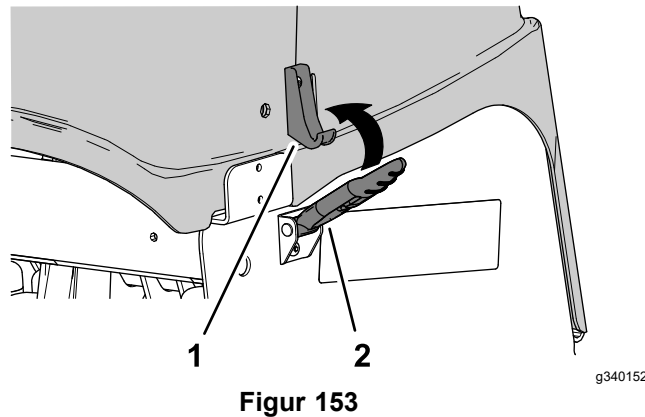
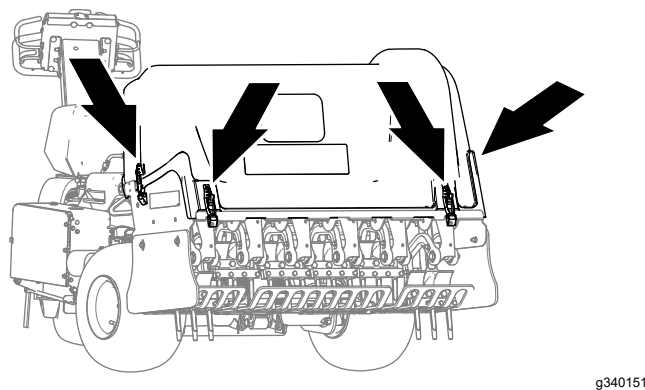


Figur 151



Figur 152

2. Lås kernehoveddækslet ved de 4 låseplaceringer (Figur 153).



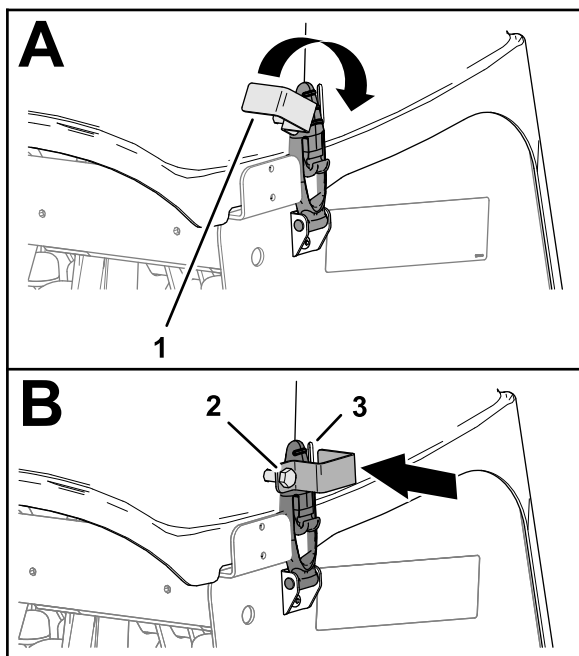
Figur 153

1. Låsekrog
2. Lås

3. Hvis maskinen har CE-låse, skal du dreje låsepladen, indtil den flugter med åbningen i siden af kernehoveddækslet (Figur 154).

## Montering af kernehoveddækslet

1. Stil kernehoveddækslet til maskinen som vist i Figur 152.



Figur 154

g340157

1. Låseplade
2. Låsepladebolt
3. Åbning (kerne hoveddæksel)
4. Tilspænd låsepladebolten (Figur 154).
5. Gentag trin 3 og 4 på den anden side af dækslet.

## Smøring

### Kontrol af kernehovedets lejer

**Eftersynsinterval:** Årlig—Kontroller kernehovedets lejer.

For hver 500 timer—Efterse kernehovedlejerne og udskift om nødvendigt.

Maskinen har ingen smørenipler, der skal smøres.

**Vigtigt:** Lejer bliver sjældent defekte som følge af materialefejl og fejl ved den håndværksmæssige udførelse. Den mest almindelige årsag til fejl er fugt og kontaminering, der har arbejdet sig forbi de beskyttende tætninger. Lejer, der smøres, skal vedligeholdes regelmæssigt for at fjerne skadeligt affald fra lejeområdet. Forseglede lejer skal påfyldes et særligt smørefedt fra begyndelsen og have en robust integreret tætning, der kan holde kontaminanter og fugt ude af de rullende elementer.

De forseglede lejer kræver ingen smøring eller vedligeholdelse på kort sigt. Dette minimerer rutinemæssig service og reducerer risikoen for beskadigelse af græsset som følge af kontaminering med smørefedt. Disse forseglede lejepakker sørger for god funktion og holdbarhed ved normal brug, men der bør regelmæssigt foretages eftersyn af lejernes tilstand og tætningernes helhed for at undgå nedetid. Efterse lejerne hver sæson, og udskift dem, hvis de er beskadigede eller slidte. Lejer bør fungere gnidningsløst uden nogen ødelæggende karakteristika som for eksempel kraftig varme, støj, løshed eller rustudsivning.

Som følge af de driftsforhold, disse lejer udsættes for (f.eks. sand, kemikalier, vand, stød, osv.) betragtes de som normale sliddele. Lejer, der bliver defekte af andre årsager end materialefejl eller fejl i den håndværksmæssige udførelse, dækkes normalt ikke af garantien.

**Bemærk:** Brug af u hensigtsmæssige vaskeprocedurer kan have en negativ indvirkning på lejet. Vask ikke maskinen, mens den stadig er varm, og undgå at sprøjte direkte på lejerne med højtryk eller store vandmængder.

Det er almindeligt, at nye lejer skubber fedt ud af tætningerne på en ny maskine. Dette fedt bliver sort på grund af opsamling af snavs, og ikke som følge af høj varme. Det er en god ide at tørre dette overskydende fedt af tætningerne efter de første 8 timer. Det kan godt se ud som om, der altid er et vådt område omkring tætningernes kant. Dette har

ikke negativ indflydelse på lejernes levetid og holder tætningernes kant smurt.

# Motorvedligeholdelse

## Motorsikkerhed

- Sluk for motoren, før du kontrollerer oliestanden eller hælder olie i krumtaphuset.
- Lav ikke om på regulatorindstillingerne, og kørs ikke motoren med for høj hastighed.

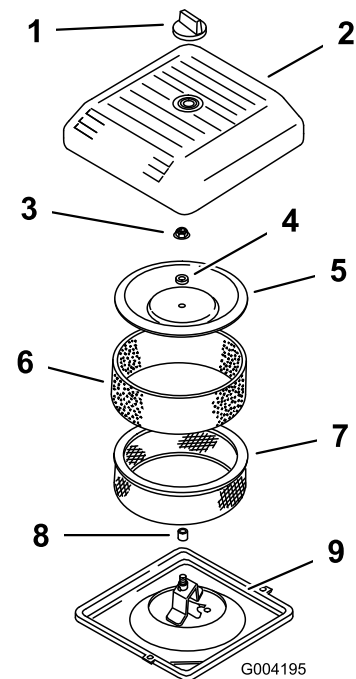
## Eftersyn af luftfilteret

**Eftersynsinterval:** For hver 25 timer—Rengør skumluftfilteret og kontroller, om papirindsatsen er beskadiget.

For hver 100 timer—Udskift papirluftfilteret.

## Afmontering af filtrene

1. Klargør maskinen til vedligeholdelse; se [Klargøring af maskinen til vedligeholdelse \(side 65\)](#).
2. Rengør området omkring luftfilteret for at forhindre snavs i at trænge ind i motoren og forårsage beskadigelse.
3. Skru knappen af, og afmonter luftfilterdækslet ([Figur 155](#)).



**Figur 155**

g004195

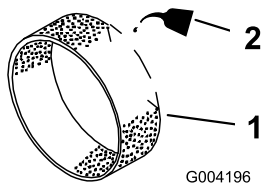
- |                     |                            |
|---------------------|----------------------------|
| 1. Skru             | 6. Skumforfilter           |
| 2. Luftfilterdæksel | 7. Papirfilter             |
| 3. Dækselmøtrik     | 8. Gummipakning            |
| 4. Afstandsklods    | 9. Luftfilterets bundplade |
| 5. Dæksel           |                            |

4. Skub forsigtigt skumforfilteret ud af papirindsatsen (Figur 155).
5. Skru dækselmøtrikken af, og fjern dækslet, afstandsbøsningen og papirfilteret (Figur 155).

## Rengøring af skumforfilteret

**Vigtigt:** Udskift skumindsatsen, hvis den er slidt eller beskadiget.

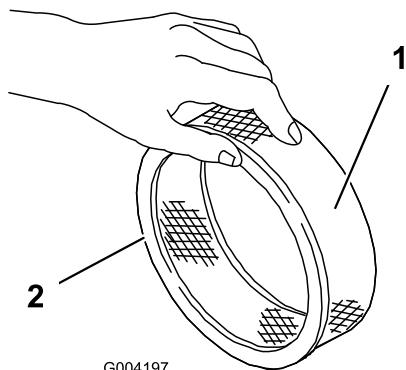
1. Vask skumforfilteret i sæbe og varmt vand. Når det er rent, skal det skylles grundigt.
2. Tør forfilteret ved at klemme det i en ren klud (undgå at vride det).
3. Påfør forfilteret 3 til 6 cl olie (Figur 156).



Figur 156

1. Skumindsats
2. Olie

4. Klem forfilteret for at fordele olien.
5. Efterse papirfilteret for revner, en olieagtig film og beskadigelse af gummipakningen (Figur 157).



Figur 157

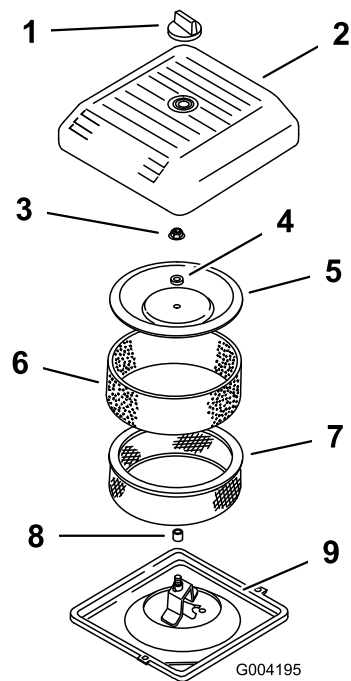
1. Papirindsats
2. Gummipakning

**Vigtigt:** Rengør aldrig papirindsatsen. Udskift papirindsatsen, hvis den er snavset eller beskadiget.

## Montering af filtrene

**Vigtigt:** For at undgå motorskade skal der altid være monteret et komplet skum- og papirluftfilter, når motoren betjenes.

1. Skub forsigtigt skumforfilteret over på papirindsatsen (Figur 158).



Figur 158

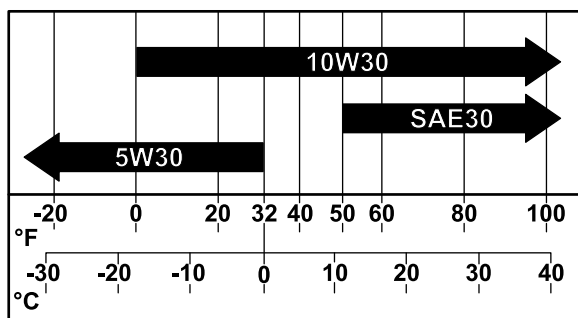
1. Skru
2. Luftfilterdæksel
3. Dækselmøtrik
4. Afstandsklods
5. Dæksel
6. Skumforfilter
7. Papirfilter
8. Gummipakning
9. Luftfilterets bundplade

2. Placer luftfilterenheden på luftfilterets bundplade.
3. Monter dækslet, afstandsklodsens og dækslets møtrik.
4. Spænd møtrikken til et moment på 11 Nm.
5. Monter luftfilterdækslet, og fastgør det med knappen.

## Motoroliespecifikation

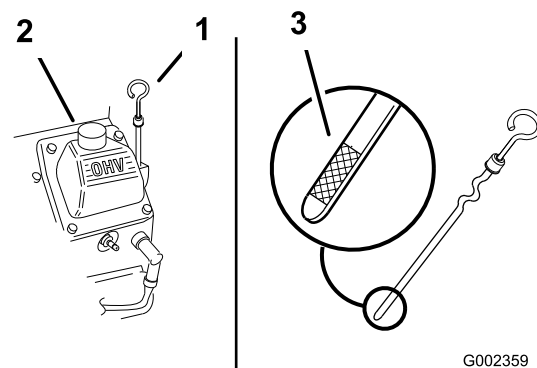
**Olietype:** Selvrensende motorolie af høj kvalitet (API-service SJ eller højere)

**Olieviskositet:** Se nedenstående tabel:



Figur 159

g341978



Figur 160

G002359

g002359

## Kontrol af motoroliestanden

**Eftersynsinterval:** Hver anvendelse eller dagligt

Motoren leveres med olie i krumtaphuset, men oliestanden bør kontrolleres før og efter den første opstart af motoren.

Brug motorolie af høj kvalitet som beskrevet i [Motoroliespecifikation \(side 72\)](#).

**Vigtigt:** Undlad at overfylde krumtaphuset med olie.

Lad ikke motoren køre, hvis motoroliestanden er under det lave mærke.

**Bemærk:** Det bedste tidspunkt at kontrollere motorolien på er, når motoren er kold, og inden den startes første gang på en dag. Hvis motoren allerede har kørt, skal olien drænes tilbage i sumpen ca. 10 minutter, før der udføres kontrol.

1. Klargør maskinen til vedligeholdelse; se [Klargøring af maskinen til vedligeholdelse \(side 65\)](#).
2. Lad motoren køle af.
3. Rengør omkring oliepåfyldningsdækslet og målepinden (Figur 160).

1. Målepind
2. Oliepåfyldningsdækslet(ventildækslet)
3. Målepindens oliestandsmærkning

4. Fjern målepinden, tør den af, og sæt den tilbage igen, så den sidder helt i bund.
5. Fjern målepinden, og kontroller oliestanden. Motoroliestanden bør ligge mellem mærket "F" (fuld) og "L" (lav) på målepinden.
6. Hvis oliestanden er under "L"-mærket (lav), skal du fjerne oliepåfyldningsdækslet og påfylde den angivne olie, indtil niveauet når "F"-mærket (fuld) på målepinden.
7. Sæt oliepåfyldningsdækslet og målepinden på plads.

## Udskiftning af motorolie og filter

### Aftapning af motorolien

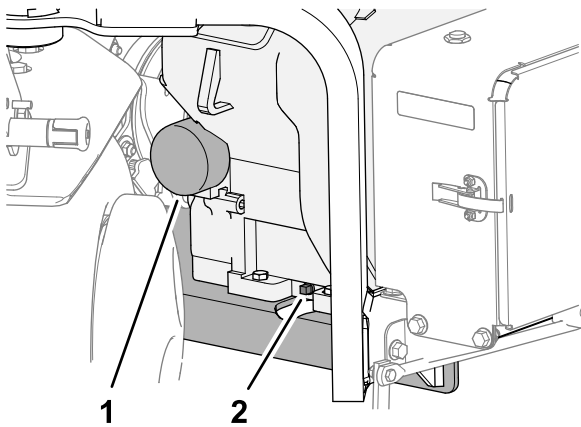
**Eftersynsinterval:** Efter de første 50 timer

For hver 100 timer—Skift motorolie og filter.

**Krumtaphusets kapacitet:** ca. 1,9 l med filteret.

1. Start motoren, og lad den køre i fem minutter. På denne måde opvarmes olien, så den bliver lettere at aftappe.
2. Parker maskinen, så drænings siden er lidt lavere end den modsatte side, for at sikre, at al olien aftappes helt. Sluk motoren, hæv og lås håndtaget for at aktivere parkeringsbremsen, og tag nøglen ud.
3. Placer en bakke under olieaftapningsproppen, og tag proppen ud (Figur 161).

**Bemærk:** Lad olien dræne helt.



Figur 161

g341500

1. Oliefilter
2. Olieaftapningsprop

4. Før olieaftapningsproppen ind i motoren, og spænd proppen.

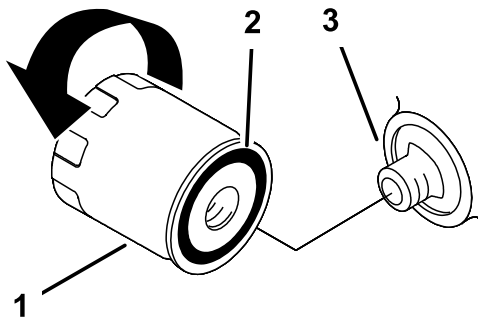
**Bemærk:** Bortskaf den brugte olie på et godkendt genbrugsanlæg.

## Skift af oliefilteret

1. Anbring en lav bakke under filteret, og afmonter filteret (Figur 161).

**Bemærk:** Bortskaf den brugte olie på et godkendt genbrugsanlæg.

2. Rengør filteradapterens overflade.
3. Fyld det nye oliefilter til bunden af gevindene med den specificerede olie.
4. Lad filteret absorbere olien i 2 minutter, og hæld derefter den overskydende olie ud.
5. Påfør et tyndt lag ny olie på pakningen på filteret.
6. Skru oliefilteret på filteradapteren, indtil pakningen berører filteradapteren (Figur 161), spænd derefter filteret yderligere  $\frac{1}{2}$  omgang.



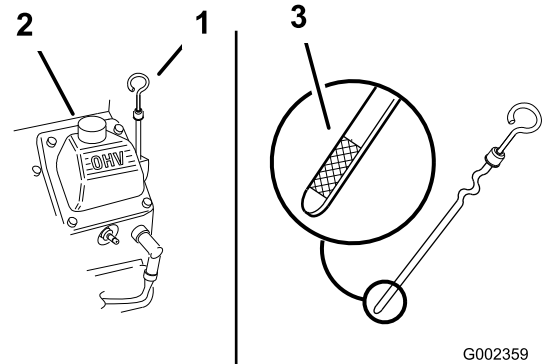
Figur 162

g361505

1. Oliefilter
2. Pakning
3. Adapter

## Påfyldning af motorolie

1. Rengør området omkring oliepåfyldningsdækslet og målepinden (Figur 163).



Figur 163

G002359

g002359

1. Målepind
2. Oliepåfyldningsdæksel(ventildæksel)
3. Målepindens oliestandsmærkning

2. Fjern oliepåfyldningsdækslet, og hæld langsomt ca. 80 % af den angivne mængde olie ind gennem ventildækslet.
3. Hæld langsomt yderligere olie på for at bringe oliestanden op til mærket F (fuld) på målepinden; se [Motoroliespecifikation \(side 72\)](#) og [Kontrol af motoroliestanden \(side 73\)](#).

**Vigtigt:** Overfyld ikke krumtaphuset med olie.

4. Sæt oliepåfyldningsdækslet og målepinden på plads.

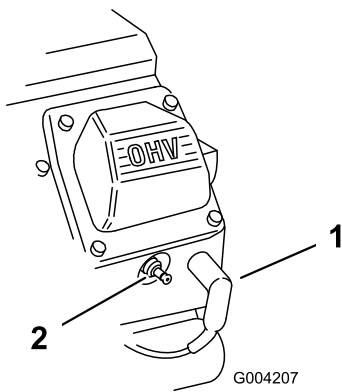
## Serviceeftersyn af tændrørene

**Eftersynsinterval:** For hver 200 timer—Kontroller tændrørene.

### Afmontering af tændrørene

1. Klargør maskinen til vedligeholdelse; se [Klargøring af maskinen til vedligeholdelse \(side 65\)](#).
2. Træk ledningerne af tændrørene (Figur 164).





Figur 164

G004207

1. Tændrørskabel
2. Tændrør

3. Rengør området rundt om tændrørene.
4. Brug et tændrørstik til at fjerne både tændrør og metalpakninger.

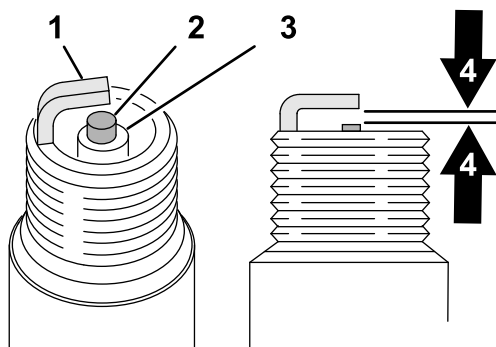
## Kontrol af tændrørene

**Tændrørstype:** Champion RC12YC eller tilsvarende

**Gnistgab:** 0,75 mm

1. Se på midten af begge tændrør (Figur 165). Hvis der kan ses en lys brun eller grå farve på isolatoren, fungerer motoren korrekt. En sort belægning på isoleringen betyder normalt, at luftfilteret er snavset.

**Vigtigt:** Rens aldrig tændrørene. Udskift altid tændrørene, når de har en sort belægning, slidte elektroder, oliefilm eller revner.



Figur 165

G004207

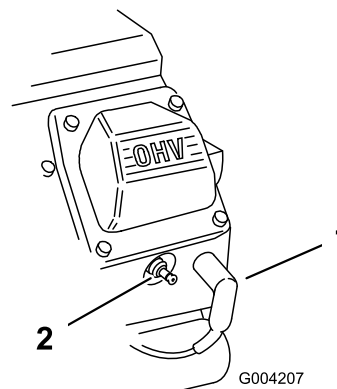
1. Sideelektrode
2. Midterelektrode
3. Isolator
4. 0,75 mm gnistgab (billedet viser ikke det korrekte måleforhold)

2. Kontroller gabet mellem midter- og sideelektroderne.
3. Bøj sideelektroden, hvis gabet ikke er korrekt.

## Montering af tændrørene

Sørg for, at gnistgabet mellem midter- og sideelektroderne er korrekt, før hvert tændrør monteres. Brug en tændrørsnøgle til at afmontere og montere tændrørene og en søgelære til at kontrollere og justere gnistgabet. Monter om nødvendigt nye tændrør.

1. Skru tændrørene fast i tændrørshullerne på motoren.
2. Brug en tændrørsnøgle og en momentnøgle til at tilspænde tændrørene med et moment på 27 Nm.
3. Monter tændrørskablerne på tændrørene (Figur 166).



Figur 166

G004207

1. Tændrørskabel
2. Tændrør

## Rensning af motorskærm

**Eftersynsinterval:** Hver anvendelse eller dagligt (Rengør oftere under snavsede driftsforhold).

Kontroller og rengør motorskærm før hver anvendelse. Fjern eventuelt ophobet græs, snavs eller andet affald fra motorens luftindtagsskærm.

# Vedligeholdelse af brændstofsyst

## ⚠ FARE

Under visse forhold er brændstof og brændstofdampe meget brandfarlige og eksplosive. En brand eller eksplosion forårsaget af brændstof kan give forbrændinger samt forårsage tingskade.

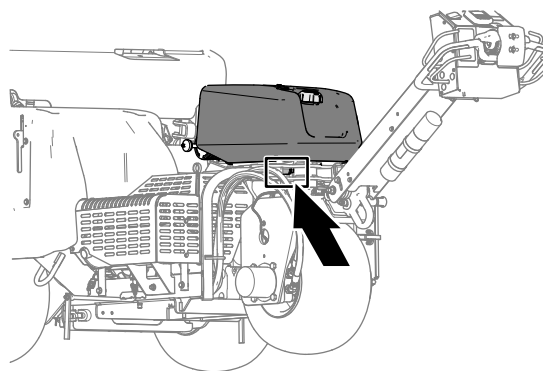
- Fyld brændstoftanken udendørs i et åbent område, når motoren er slukket og kold. Tør eventuelt spildt brændstof op.
- Fyld ikke brændstoftanken helt op. Fyld brændstof på brændstoftanken, indtil niveauet ligger 25 mm under kanten af tanken (ikke påfyldningsstuds). Dette tomrum i tanken giver brændstoffet plads til at udvide sig.
- Ryg aldrig, når du håndterer brændstof, og hold dig på afstand af åben ild eller steder, hvor brændstofdampene kan antændes af en gnist.
- Opbevar brændstof i en ren, sikkerhedsgodkendt beholder, og sørg altid for, at låget er skruet på.

## Udskiftning af brændstoffiltre

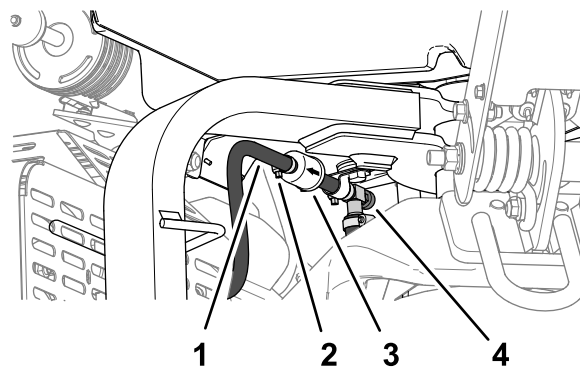
**Eftersynsinterval:** For hver 100 timer/Årlig (alt efter hvad der indtræffer først)

**Vigtigt:** Monter aldrig et snavset filter, hvis det er fjernet fra brændstofledningen.

1. Klargør maskinen til vedligeholdelse; se [Klargøring af maskinen til vedligeholdelse \(side 65\)](#).
2. Luk brændstofafbryderventilen ([Figur 167](#)).



g342218



g341497

Figur 167

- |           |                            |
|-----------|----------------------------|
| 1. Slange | 3. Filter                  |
| 2. Klemme | 4. Brændstofafbryderventil |

3. Klem slangeklemmernes ender sammen, og skub dem væk fra filteret.
4. Fjern filteret fra brændstofslangerne.
5. Stil brændstoffilteret på linje med pilen, der peger mod motoren, og monter brændstofslangen over filterfittingsene.
6. Placer slangeklemmerne tæt på brændstoffilteret, og spænd klemmen.
7. Tør eventuelt spildt brændstof op.
8. Åbn brændstofafbryderventilen.

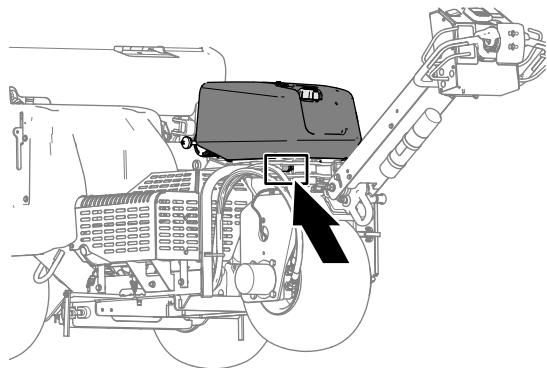
# Tømning af brændstoftanken

## ⚠ FARE

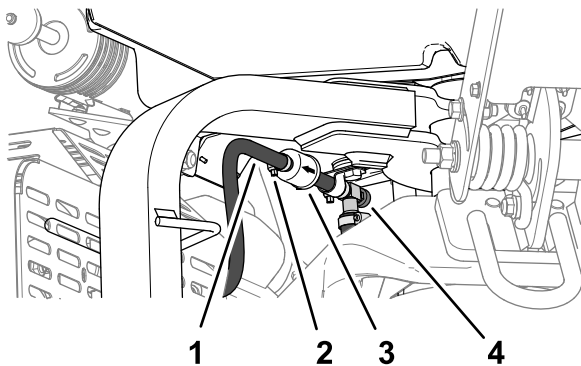
Under visse forhold er brændstof meget brandfarligt og yderst eksplosivt. En brand eller eksplosion forårsaget af brændstof kan give dig eller andre forbrændinger samt medføre tingsskade.

- Tap brændstoffet af brændstoftanken, når motoren er kold. Dette skal gøres udendørs på en åben plads. Tør eventuelt spildt brændstof op.
- Ryg aldrig, når du aftapper brændstof, og hold dig på afstand af åben ild eller steder, hvor brændstofdampene kan antændes af en gnist.

1. Klargør maskinen til vedligeholdelse; se [Klargøring af maskinen til vedligeholdelse \(side 65\)](#).
2. Luk brændstofafbryderventilen ([Figur 168](#)).



g342218



g341497

Figur 168

- |           |                            |
|-----------|----------------------------|
| 1. Slange | 3. Filter                  |
| 2. Klemme | 4. Brændstofafbryderventil |

3. Løsn slangeklemmen ved brændstoffilteret, og før den op ad brændstofledningen væk fra brændstoffilteret.

4. Træk brændstofledningen af brændstoffilteret.
5. Åbn brændstofafbryderventilen, og lad brændstoffet løbe ud i en brændstofkande eller en dræningsbakke.  
**Bemærk:** Dette er det bedste tidspunkt at montere et nyt brændstoffilter på, da brændstoftanken er tom.
6. Monter brændstofslangen over filterfittingen.
7. Placer slangeklemmen tæt på brændstoffilteret, og spænd klemmen.

# Vedligeholdelse af elektrisk system

## Elektrisk system – Sikkerhed

- Frakobl batteriet, før maskinen repareres. Frakobl minuspolen først og pluspolen sidst. Tilslut pluspolen først og minuspolen sidst.
- Oplad batteriet på et åbent sted med god ventilation, væk fra gnister og åben ild. Træk stikket til opladeren ud af stikkontakten, før du slutter den til eller kobler den fra batteriet.
- Brug beskyttelsesdragt og isoleret værktøj.

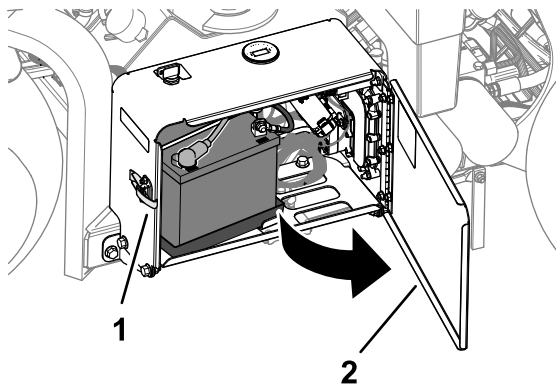
## Serviceeftersyn af batteriet

### Rengøring af batteriet

Eftersynsinterval: Årlig—Kontroller batterikabelforbindelserne.

Hold batteriets overside ren.

1. Lås batterirummets låge op og åbn den (Figur 169).



Figur 169

1. Lås
2. Batterirummets låge

2. Rengør toppen af batteriet med en børste dyppet i ammoniak eller en opløsning af tveksultert natron.

**Vigtigt:** Fjern ikke påfyldningsdækslerne under rengøring.

3. Skyl batteriets og batterirummets overflade grundigt med rent vand.
4. Luk og lås batterirummets låge.

## Kontrol af batteriforbindelserne

Eftersynsinterval: Årlig—Kontroller batterikabelforbindelserne.

### ⚠ ADVARSEL

Batteripoler eller metalværktøj kan kortslutte mod traktorens metaldele og forårsage gnister. Gnister kan få batterigasserne til at eksplodere og medføre personskade.

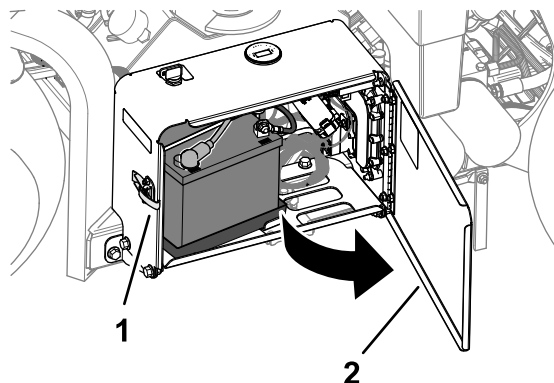
- Når batteriet skal fjernes eller monteres, må batteriets poler ikke berøre nogen metaldele på maskinen.
- Metalværktøj må ikke kortslutte mellem batteripolerne og maskinens metaldele.

### ⚠ ADVARSEL

Forkert batterikabelføring kan danne gnister og beskadige maskinen og kablerne. Gnister kan få batterigasserne til at eksplodere og medføre personskade.

- **Frakobl** altid batteriets sorte minuskabel, før du frakobler det røde pluskabel.
- **Tilkobl** altid batteriets (røde) pluskabel, før du tilkobler det (sorte) minuskabel.

1. Lås batterirummets låge op og åbn den (Figur 170).



Figur 170

1. Lås
2. Batterirummets låge

2. Kontroller, at klemmerne til batterikablerne er fastgjort.

Stram løse bolte og møtrikker på klemmerne til batterikablet.

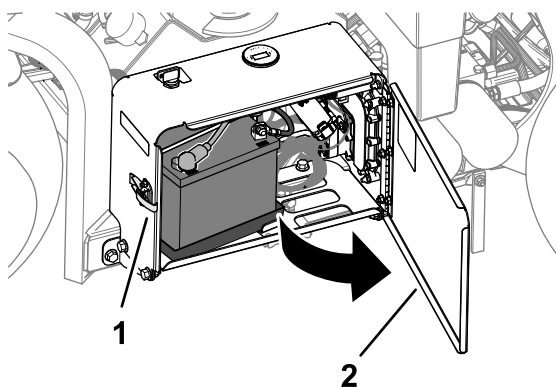
3. Kontroller klemmerne til batterikablet og batteripolerne for korrosion.
4. Fjern batteriets minuskabel, hvis polerne er rustne.
5. Fjern batteriets pluskabel.

6. Rens kabelklemmerne og batteripolerne.
7. Tilslut batteriets pluskabel.
8. Tilslut batteriets minuskabel.
9. Smør kabelforbindelserne og batteripolerne med fedt af typen Grafo 112X (skin-over) (Toro-reservedelsnr. 505-47).
10. Luk og lås batterirummets låge.

## Udskiftning af sikringerne

Det elektriske system er beskyttet af sikringer. Hvis en sikring åbnes, skal komponenten og ledningsføringen kontrolleres for en kortslutning til jord.

1. Lås batterirummets låge op og åbn den (Figur 171).



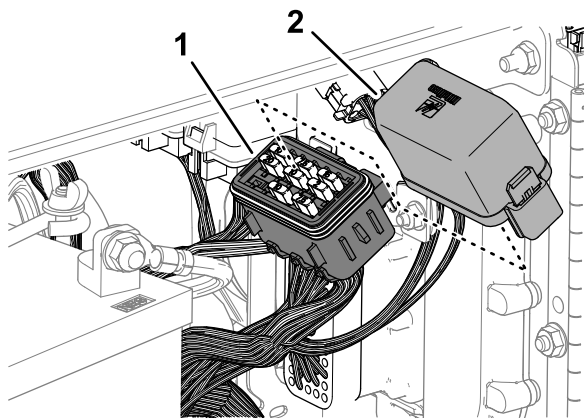
Figur 171

g338268

1. Lås
2. Batterirummets låge

2. Fjern dækslet fra sikringsblokken (Figur 172).

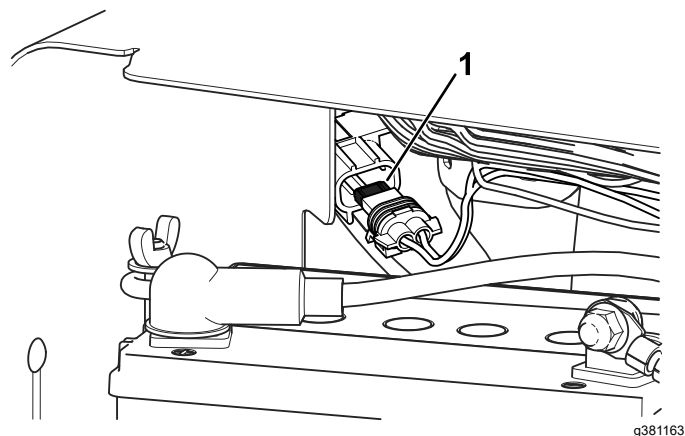
**Bemærk:** Ventilatorsikringen er placeret bag batteriet (Figur 173).



Figur 172

g341421

1. Dæksel
2. Sikringsblok



Figur 173

g381163

1. Indbygget ventilatorsikring

3. Fjern den åbne sikring.
4. Monter en ny sikring med en nominal strømstyrke svarende til den, der er angivet på sikringsblokkens mærkat.
5. Monter dækslet på sikringsblokken (eller på sikringen på den indbyggede ventilatorsikring).
6. Luk og lås batterirummets låg.

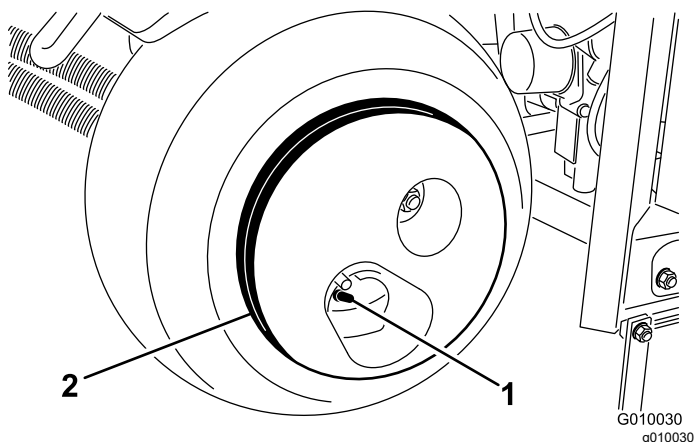
# Vedligeholdelse af drivsystem

## Kontrol af dæktrykket

**Eftersynsinterval:** For hver 50 timer/En gang om måneden (alt efter hvad der indtræffer først)

1. Klargør maskinen til vedligeholdelse; se [Klargøring af maskinen til vedligeholdelse \(side 65\)](#).
2. Sørg for, at lufttrykket i alle dæk er på 0,83 bar. Dæktrykket skal kontrolleres, når dækkene er kolde. På denne måde fås den mest præcise trykmåling.

**Vigtigt:** Ujævnt dæktryk kan forårsage ujævn kernedybde.



Figur 174

1. Ventilspindel
2. Hjulvægt

### **⚠ FORSIGTIG**

Hjulvægten er meget tung (33 kg).

Vær forsigtig, når den fjernes fra dæksamlingen.

# Vedligeholdelse af remme

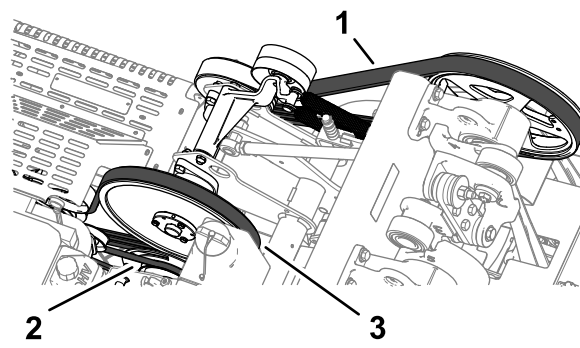
## Eftersyn af remmene

**Eftersynsinterval:** Årlig

Drivremmene på maskinen er slidstærke. Imidlertid kan den normale eksponering for UV-stråling, ozon eller tilfældig eksponering for kemikalier forringe gummiets over tid og føre til for tidligt slid eller materialetab (dvs. løsevne eller manglende bæltelag).

1. Afmonter remskærmen; se [Afmontering af remskærmen \(side 66\)](#).
2. Eftersø hydraulikpumpen, donkraften og krumtapakselremme ([Figur 175](#)) for skader, slid, store revner i puden eller store stykker indlejret snavs.

**Bemærk:** Udskift remmen(ne), når det er nødvendigt.



Figur 175

1. Krumtapakselrem
2. Hydraulikpumperem
3. Mellemakselrem

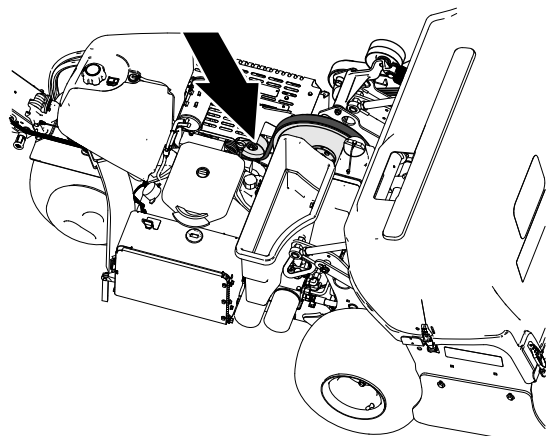
3. Monter remskærmen; se [Montering af remskærmen \(side 67\)](#).

## Justering af pumperemmen

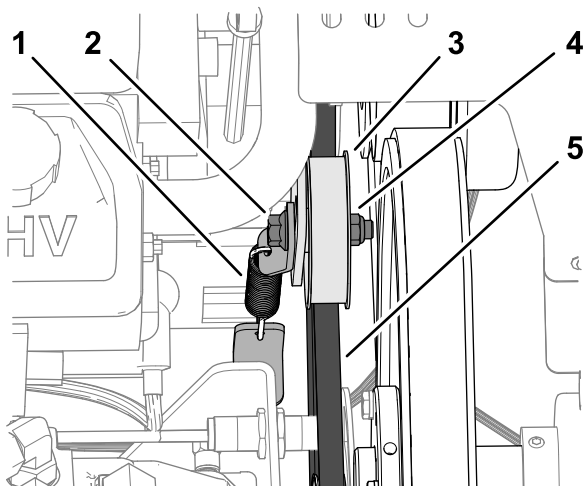
**Eftersynsinterval:** Efter de første 8 timer

1. Klargør maskinen til vedligeholdelse; se [Klargøring af maskinen til vedligeholdelse \(side 65\)](#).
2. Afmonter remskærmen; se [Afmontering af remskærmen \(side 66\)](#).
3. Løsn flangehovedmaskinskruen og flangelåsømtrikken, der fastgør styreremskiven til hydraulikpumperemmen, indtil boltens bevæger sig i åbningen for styreremskivens støtte ([Figur 176](#)).





g341467



g341468

Figur 176

- |                                 |                      |
|---------------------------------|----------------------|
| 1. Tilspændingsfjeder           | 4. Flangelåsemøtrik  |
| 2. Maskinskruer med flangehoved | 5. Hydraulikpumperem |
| 3. Styreeremskive               |                      |

- Bank let oven på styreeremskiven, og lad spændefjederen justere remmens stramning.

**Vigtigt:** Spænd ikke remmen mere, end tilspændingsfjederen tillader, ellers kan det medføre komponentbeskadigelse.

- Tilspænd flangehovedmaskinskruen og flangelåsemøtrikken til et moment på 37 til 45 Nm.
- Monter remskærmen; se [Montering af remskærmen \(side 67\)](#).

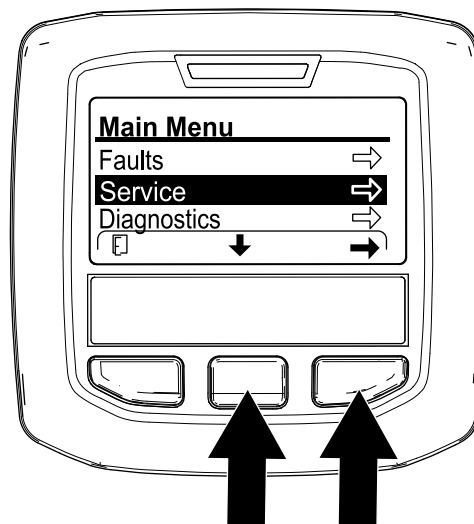
## Vedligeholdelse af hydrauliksystem

### Hydrauliksystem – Sikkerhed

- Søg straks lægehjælp, hvis der sprøjtes væske ind under huden. Væske, der er sprøjtet ind under huden, skal fjernes kirurgisk af en læge inden for få timer.
- Sørg for, at alle slanger og rør til hydraulikvæske er i god stand, og at alle hydrauliske forbindelser og fittings slutter tæt, før der sættes tryk på hydrauliksystemet.
- Hold din krop og dine hænder væk fra splithulslækager eller dyser, der sprøjter højtrykshydraulikvæske ud.
- Brug pap eller papir til at finde eventuelle hydrauliklækager.
- Tag hele trykket af det hydrauliske system, før der udføres arbejde på det.

### Aflastning af hydraulisk tryk

- Understøt kernehovedet med servicelåsen; se [Understøttelse af kernehovedet med servicelåsen \(side 49\)](#).
- Sluk motoren.
- Flyt tændingskontakten til positionen RUN (Kør).
- Naviger til MAIN MENU (HOVEDMENU) ([Figur 177](#)) i infocenteret.



Figur 177

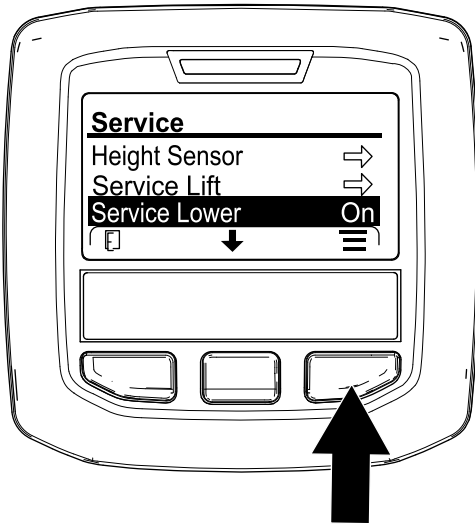
g358616



- Tryk på den midterste infocenterknap, indtil indstillingen SERVICE er valgt, og tryk på den højre knap.

**Bemærk:** Kernehovedet sænkes, indtil det er fuldt understøttet af servicelåsen.

- Tryk på den midterste infocenterknap, indtil indstillingen SERVICE LOWER (SERVICESÆNKNING) er valgt (Figur 178), og tryk på den højre knap.



Figur 178

g359989

- Flyt nøglen til STOP-positionen.

**Bemærk:** Start motoren, og kørs den for at hæve kernehovedet hydraulisk, så du kan opbevare servicelåsen; se [Opbevaring af servicelåsen \(side 50\)](#).

## Kontrol af hydraulikrørene

**Eftersynsinterval:** Hver anvendelse eller dagligt

Kontroller hydraulikrør og -slinger for lækager, løse fittings, bøjede slanger, løse monteringsstøtter, slitage og forringelse pga. vejrlig eller kemisk nedbrydning før hver anvendelse. Udskift slidte eller beskadigede hydraulikrør, før maskinen betjenes.

**Bemærk:** Hold områderne omkring hydrauliksystemet fri for ophobet affald.

## Hydraulikvæskespecifikationer

Beholderen fyldes på fabrikken med hydraulikvæske af høj kvalitet. Kontroller hydraulikvæskestanden, før du starter motoren første gang, og derefter dagligt. Se [Kontrol af motoroliestanden \(side 73\)](#).

**Anbefalet hydraulikvæske:** Producenten PX Extended Life Hydraulic Fluid; fås i spande med 19 l eller tromler med 208 l.

**Bemærk:** En maskine, der er påfyldt med den anbefalede udskiftningsvæske, kræver færre væske- og filterskift.

**Alternative hydraulikvæsker:** Hvis producenten PX Extended Life Hydraulic Fluid ikke kan fås, kan du anvende en anden konventionel, petroleumsbaseret hydraulikvæske med specifikationer, der falder inden for det angivne område for alle følgende materialeegenskaber, og som opfylder industristandarderne. Brug ikke syntetisk væske. Spørg din smøremiddelforhandler til råds for at finde frem til et tilfredsstillende produkt.

**Bemærk:** producenten påtager sig intet ansvar for skader forårsaget af forkerte erstatningsprodukter. Brug derfor kun produkter fra producenter med et godt omdømme, som står bag deres anbefaling.

### Slidhæmmende hydraulikvæske med højt viskositetsindeks/lavt flydepunkt, ISO VG 46

Materialeegenskaber:

Viskositet, ASTM D445	cSt ved 40 °C: 44 til 48
Viskositetsindeks ASTM D2270	140 eller højere
Flydepunkt, ASTM D97	-37 °C til -45 °C
Branchespecifikationer:	Eaton Vickers 694 (I-286-S, M-2950-S/35VQ25 eller M-2952-S)

**Bemærk:** Mange hydraulikvæsker er næsten farveløse, og det kan derfor være svært at få øje på lækager. Der fås et rødt tilsætningsstof til hydraulikvæsken i flasker med 20 ml. En flaske er nok til 15 til 22 l hydraulikvæske. Bestil delnr. 44-2500 fra din autoriserede producentforhandler.

**Vigtigt:** producenten Premium Synthetic Biodegradable Hydraulic Fluid er den eneste syntetiske, bionedbrydelige væske, der er godkendt af Toro. Væsken er kompatibel med elastomerne anvendt i Toro-hydrauliksystemer og egnet til en lang række temperaturforhold. Denne væske er kompatibel med traditionelle mineralolier, men forudsætningen for maksimal bionedbrydelighed og ydeevne er, at hydrauliksystemet tømmes grundigt for traditionel væske. Olien fås i beholdere med

19 l eller tromler med 208 l fra din autoriserede producentforhandler.

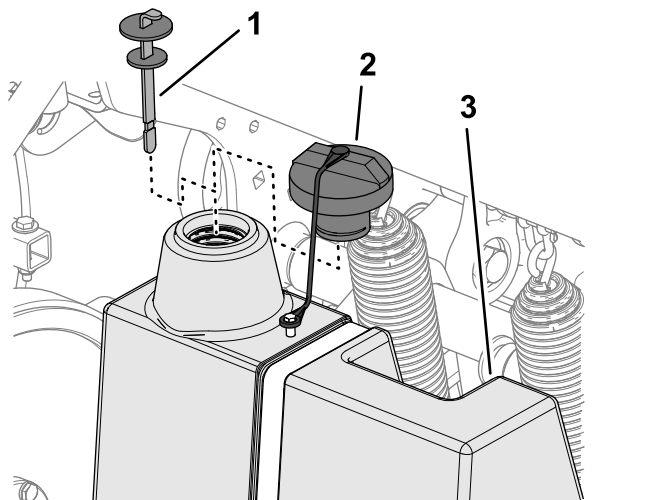
## Kontrol af hydraulikvæskestanden

Eftersynsinterval: Hver anvendelse eller dagligt

**Vigtigt:** Kontroller hydraulikvæskestanden, før motoren startes første gang og derefter dagligt

Hydraulikbeholderen fyldes på fabrikken med hydraulikvæske af høj kvalitet.

1. Klargør maskinen til vedligeholdelse; se [Klargøring af maskinen til vedligeholdelse \(side 65\)](#).
2. Afmonter remskærmen; se [Afmontering af remskærmen \(side 66\)](#).
3. Rengør området omkring påfyldningshalsen og hydrauliktankens dæksel ([Figur 179](#)). Fjern dækslet fra påfyldningsstuds.

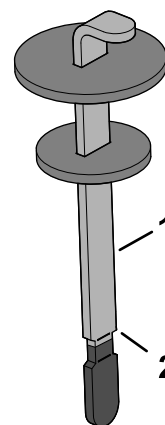


Figur 179

g340187

1. Målepind
2. Hætte
3. Hydrauliktank

4. Fjern målepinden fra påfyldningsstuds, og tør den af med en ren klud. Indfør oliemålepinden i påfyldningshalsen, tag den op igen, og kontroller væskestanden. Væskestanden skal nå op til mærket på målepinden ([Figur 180](#)).



Figur 180

g340188

1. Målepind
2. "Full"-mærket

5. Hvis væskestanden er lav, skal du efterfylde med den angivne hydraulikvæske for at hæve den til mærket "Full".
6. Sæt målepinden i igen, og sæt dækslet tilbage på påfyldningsstuds.
7. Monter remskærmen; se [Montering af remskærmen \(side 67\)](#).

## Udskiftning af hydraulikvæske og -filtre

Eftersynsinterval: For hver 400 timer

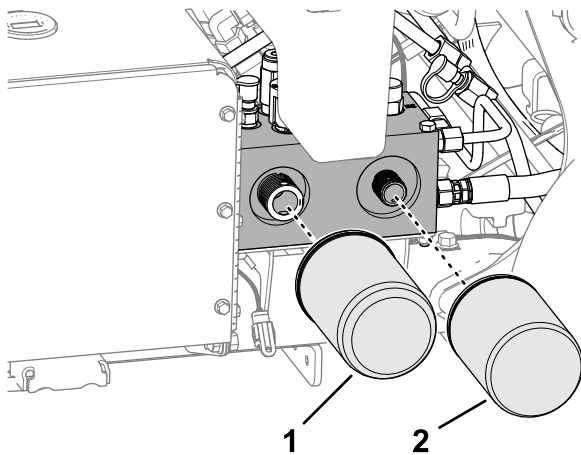
For hver 200 timer

Hydraulikbeholderkapacitet: ca. 6,6 l

**Vigtigt:** Der må ikke monteres oliefiltre til biler, da dette kan medføre alvorlig beskadigelse af hydrauliksystemet.

**Bemærk:** Hvis returfilteret fjernes, tømmes hele væskebeholderen.

1. Klargør maskinen til vedligeholdelse; se [Klargøring af maskinen til vedligeholdelse \(side 65\)](#).
2. Stil et aftapningskar under filterne, fjern de gamle filtre, og tør filteradapterpakningens overflade ren ([Figur 181](#)).



Figur 181

g340149

1. Hydraulikladedfilter
  2. Hydraulikreturfilter
- 
3. Påfør et tyndt lag af ren hydraulikvæske på pakningen på de nye filtre.
  4. Monter hydraulikfiltrene på filteradapterne. Drej hvert filter med uret, indtil pakningen berører filteradapteren. Spænd derefter hvert filter en ½ omgang mere.
  5. Hæld den angivne hydraulikvæske på, indtil væskestanden er ved Fuld-mærket på målepinden, se [Hydraulikvæskespecifikationer \(side 82\)](#) og [Kontrol af hydraulikvæskestanden \(side 83\)](#).
  6. Start motoren, og lad den køre i to minutter for at lukke luft ud af systemet. Sluk motoren, tag nøglen ud, og kontroller, om der er hydraulikvæskelækager.
  7. Kontroller hydraulikvæskestanden. Hæld om nødvendigt den angivne hydraulikvæske på for at hæve standen til FULD-mærket på målepinden.

**Bemærk:** Undlad at overfylde hydraulikbeholderen med væske.

8. Monter remskærmen; se [Montering af remskærmen \(side 67\)](#).

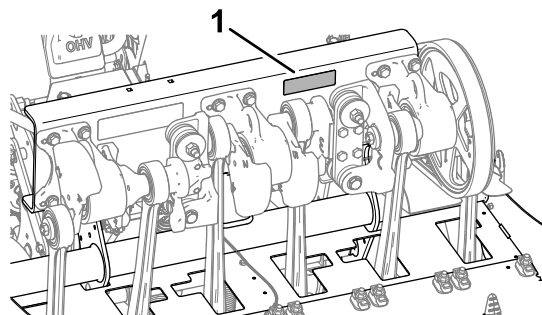
## Vedligeholdelse af dybdelufteren

### Kontrol af fastgøringsboltens moment

Eftersynsinterval: Efter de første 8 timer

For hver 250 timer

1. Klargør maskinen til vedligeholdelse; se [Klargøring af maskinen til vedligeholdelse \(side 65\)](#).
2. Afmonter kernehoveddækslet; se [Afmontering af kernehoveddækslet \(side 68\)](#).
3. Sørg for, at et passende moment opretholdes på kernehovedernes og plovhåndtagets fastgøringsbolte samt på hjulmøtrikkerne. Kravene til fastgørelsesanordningens tilspændingsmoment er angivet på boltens tilspændingsmomentmærkat, der er placeret på kernehovedets støttekanal ([Figur 182](#)).



Figur 182

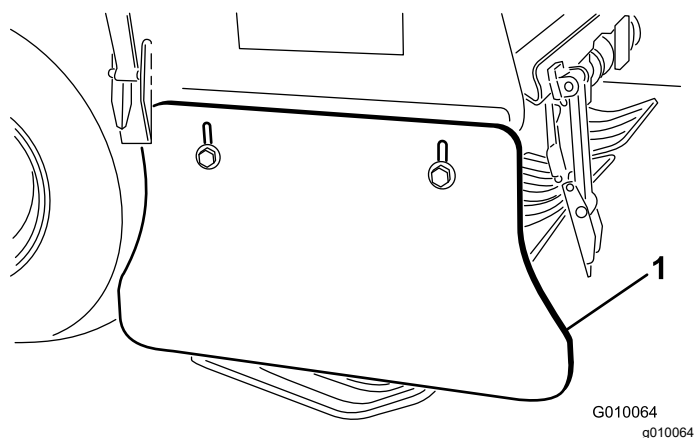
g361518

1. Placering af mærkat for boltens tilspændingsmoment

4. Monter kernehoveddækslet; se [Montering af kernehoveddækslet \(side 69\)](#).

### Justering af sideskærmene

1. Klargør maskinen til vedligeholdelse; se [Klargøring af maskinen til vedligeholdelse \(side 65\)](#).
2. Løsn maskinskruerne og flangelåsemøtrikkerne, der fastgør sideskærmen til kernehovedrammen ([Figur 183](#)).



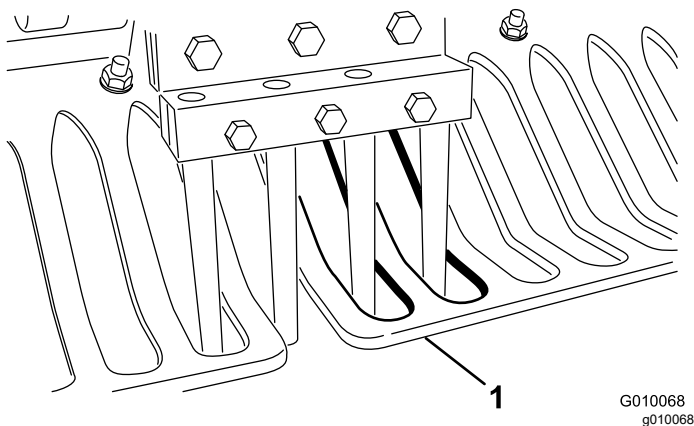
**Figur 183**

1. Sideskærm

3. Juster skærmen op eller ned, indtil du kan måle 25 til 38 mm mellem skærmen og underlaget.
4. Tilspænd maskinskruerne og flangelåsemøtrikkerne.
5. Gentag trin 2 til 4 på den anden side af maskinen.

## Udskiftning af plæneafskærmningerne

Udskift plæneafskærmninger, hvis de er ødelagte eller slidt ned til en tykkelse, der er mindre end 6 mm. Ødelagte plæneafskærmninger kan fange og rive plænen i stykker og beskadige den.

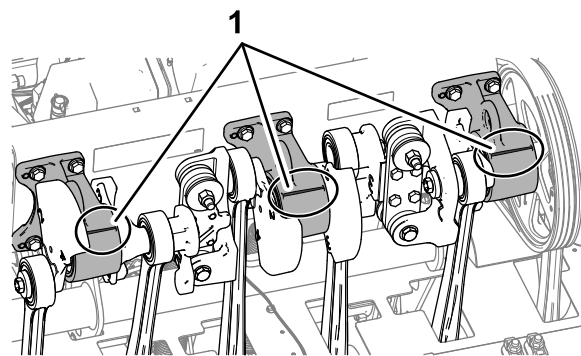


**Figur 184**

1. Plæneafskærmning

## Kerne hovedtiming

Det er let at identificere kernehovedets timingmærker ved hjælp af de indstøbte mærker på de 3 lejehuse.



**Figur 185**

1. Timingmærker

# Opbevaring

## Sikkerhed i forbindelse med opbevaring

- Før du forlader førerplaceringen, skal du gøre følgende:
  - Parker maskinen på en plan flade.
  - Hæv håndtaget helt og lås det for at aktivere parkeringsbremsen.
  - Sluk for motoren, og tag nøglen ud (hvis udstyret hermed).
  - Vent på, at al bevægelse standser.
  - Lad maskinen køle af inden justering, eftersyn og rengøring af maskinen, eller inden den stilles til opbevaring.
- Opbevar ikke maskinen eller brændstofbeholdere, hvor der er åben ild, gnister eller vågeblus som f.eks. på en vandvarmer eller andre apparater.

## Opbevaring af maskinen i mindre end 30 dage

### ▲ ADVARSEL

Opladning af batteriet producerer gasser, der kan eksplodere.

Der må aldrig ryges i nærheden af batteriet, og gnister og åben ild skal holdes væk fra det.

1. Klargør maskinen til vedligeholdelse; se [Klargøring af maskinen til vedligeholdelse \(side 65\)](#).
2. Frakobl tændrørskablet.
3. Fjern græs og snavs fra alle maskinens ydre dele, særligt motoren og det hydrauliske system. Fjern snavs og avner fra ydersiden af motorens køleribber og blæserhuset.
4. Udfør serviceeftersyn af luftfilteret. Se [Eftersyn af luftfilteret \(side 71\)](#).
5. Skift motorolie. Se afsnit [Udskiftning af motorolie og filter \(side 73\)](#).
6. Udskift hydraulikfiltrene og -væsken. Se [Udskiftning af hydraulikvæske og -filter \(side 83\)](#).
7. Kontroller dæktrykket. Se [Kontrol af dæktrykket \(side 80\)](#).
8. Efterse tinernes tilstand.

## Opbevaring af maskinen uden for sæsonen

Hvis du opbevarer maskinen uden for sæsonen, skal du udføre alle trinene i [Opbevaring af maskinen i mindre end 30 dage \(side 86\)](#) og følgende:

- [Klargøring af chassiset \(side 86\)](#)
- [Klargøring af motoren og brændstofssystemet \(side 86\)](#)
- [Klargøring af batteriet \(side 87\)](#)

## Klargøring af chassiset

1. Efterse og stram alle bolte, møtrikker og skruer. Reparer eller udskift alle beskadigede og slidte dele.
2. Vask og tør hele maskinen. Fjern tines, rengør og olier dem. Sprøjt en let olietåge på kernehovedets lejer (krumtap og dæmperled).

**Vigtigt:** Maskinen kan vaskes med et mildt rengøringsmiddel og vand. Udsæt ikke maskinen for højtryksrensning. Undgå overdreven brug af vand, særligt i nærheden af kontrolpanelet, hydraulikpumperne og motoren.

**Bemærk:** Kør maskinen med motoren ved høj tomgangshastighed i 2 til 5 minutter efter vask.

3. Mal alle ridsede eller blotlagte metaloverflader. Maling kan købes hos en autoriseret producentforhandler.
4. Fastgør servicelåsen, hvis maskinen skal opbevares i mere end et par dage.
5. Opbevar maskinen i en ren, tør garage eller på et passende sted. Tag nøglen ud af tændingskontakten, og opbevar den på et sted, der er utilgængeligt for børn eller andre uautoriserede brugere.
6. Tildæk maskinen for at beskytte den og holde den ren.

## Klargøring af motoren og brændstofsystemet

1. Tilsæt en petroleumsbaseret stabilisator til brændstoffet i tanken. Følg blandingsvejledningen fra stabilisatorproducenten. **Anvend ikke en alkoholbaseret stabilisator (ethanol eller methanol).**

**Bemærk:** En brændstofstabilisator er mest effektiv, når den blandes med frisk brændstof og altid bruges.

**Vigtigt: Opbevar ikke brændstof med stabilisator længere tid end anbefalet af brændstofstabilisatorens producent.**

2. Lad motoren køre i 5 minutter for at fordele brændstoffet i brændstofsyste­met.
3. Sluk for motoren, lad den køle af, og dræn brændstoftanken. Se [Tømning af brændstoftanken \(side 77\)](#).
4. Start motoren, og lad den køre, indtil den slår fra.
5. Giv motoren choker. Start motoren, og lad den køre, indtil den ikke vil starte igen.
6. Fjern tændrørene, og kontroller deres tilstand. Se [Serviceeftersyn af tændrørene \(side 74\)](#). Når tændrørene er afmonteret fra motoren, hældes der to spiseskefulde motorolie ned i hvert tændrørshul. Brug den elektriske starter til at tørne motoren for at fordele olien i cylindrene. Monter tændrørene. Sæt ikke tændrørskablerne på tændrørene.

**Bemærk:** Bortskaf brændstof korrekt, og genbrug det i henhold til gældende retningslinjer.

## Klargøring af batteriet

1. Fjern batteriklemmerne fra batteripolerne og tag batteriet af maskinen.
2. Rengør batteriet, klemmerne og polerne med en stålbørste og en opløsning med tvekulsurt natron.
3. Smør kabelforbindelserne og batteripolerne med fedt af typen Grafo 112X (skin-over) (producentens reservedelsnr. 505-47) eller vaseline for at forhindre korrosion.
4. Genoplad langsomt batteriet hver 60. dag i 24 timer for at forhindre blyulfatering af batteriet. Sørg for, at batteriet er helt opladt, så det ikke fryser til. Et fuldt opladet batteris massefylde er 1,265 til 1,299.
5. Opbevar batteriet enten på hylden eller på maskinen. Lad kablerne være frakoblede, hvis det opbevares på maskinen. Opbevar det et køligt sted for at undgå hurtig afladning af batteriet.

# Fejlfinding

Problem	Mulig årsag	Afhjælpning
Starteren tørner ikke.	<ol style="list-style-type: none"> <li>1. Luftningsbøjlen er aktiveret.</li> <li>2. Batteriet er afladet.</li> <li>3. De elektriske forbindelser er rustne eller løse.</li> <li>4. Dødemandsbøjlekontakten er forkert justeret.</li> <li>5. Der er en driftsforstyrrelse på et relæ eller en kontakt.</li> <li>6. Dødemandsbøjlen er aktiveret.</li> <li>7. Hovedsikringen er åben.</li> </ol>	<ol style="list-style-type: none"> <li>1. Kontroller, at luftningsbøjlen og dødemandsbøjlen ikke er lukkede.</li> <li>2. Oplad batteriet.</li> <li>3. Kontroller, om de elektriske tilslutninger har forbindelse.</li> <li>4. Kontroller/juster kontakten.</li> <li>5. Kontakt en forhandler, der er autoriseret af fabrikanten.</li> <li>6. Kontakt en forhandler, der er autoriseret af fabrikanten.</li> <li>7. Udskift sikringen.</li> </ol>
Motoren starter ikke, er svær at starte eller sætter ud.	<ol style="list-style-type: none"> <li>1. Brændstoftanken er tom.</li> <li>2. Chokeren er ikke aktiveret.</li> <li>3. Luffilteret er snavset.</li> <li>4. Tændrørskablerne er løse eller faldet af.</li> <li>5. Tændrørene er ødelagte, snavsede eller gnistgabets er forkert.</li> <li>6. Der er snavs i brændstoffilteret.</li> <li>7. Der er snavs, vand eller gammelt brændstof i brændstofsyste­met.</li> </ol>	<ol style="list-style-type: none"> <li>1. Fyld brændstof i brændstoftanken.</li> <li>2. Flyt chokeren helt frem.</li> <li>3. Rens eller udskift luffilterindsatsen.</li> <li>4. Monter kablerne på tændrørene.</li> <li>5. Monter nye tændrør med korrekt gnistgab.</li> <li>6. Udskift brændstoffilteret.</li> <li>7. Kontakt en forhandler, der er autoriseret af fabrikanten.</li> </ol>
Motoren mister kraft.	<ol style="list-style-type: none"> <li>1. Motorbelastningen er for stor.</li> <li>2. Luffilteret er snavset.</li> <li>3. Motoroliestanden er lav.</li> <li>4. Køleribberne og luftkanalerne under motorens blæserhus er tilstoppede.</li> <li>5. Tændrørene er ødelagte eller snavsede, eller gnistgabets er forkert.</li> <li>6. Der er snavs i brændstoffilteret.</li> <li>7. Der er snavs, vand eller gammelt brændstof i brændstofsyste­met.</li> </ol>	<ol style="list-style-type: none"> <li>1. Sænk kørehastigheden.</li> <li>2. Rens luffilterindsatsen.</li> <li>3. Fyld olie på krumtaphuset.</li> <li>4. Fjern snavs fra køleribberne og luftkanalerne.</li> <li>5. Monter nye tændrør med korrekt gnistgab.</li> <li>6. Udskift brændstoffilteret.</li> <li>7. Kontakt en forhandler, der er autoriseret af fabrikanten.</li> </ol>
Motoren overopheder.	<ol style="list-style-type: none"> <li>1. Motorbelastningen er for stor.</li> <li>2. Motoroliestanden er lav.</li> <li>3. Køleribberne og luftkanalerne under motorens blæserhus er tilstoppede.</li> </ol>	<ol style="list-style-type: none"> <li>1. Sænk kørehastigheden.</li> <li>2. Fyld olie på krumtaphuset.</li> <li>3. Fjern snavs fra køleribberne og luftkanalerne.</li> </ol>
Der er en unormal vibration.	<ol style="list-style-type: none"> <li>1. Motorens monteringsbolte er løse.</li> <li>2. Mellemakslen eller kernehovedlejer er slidt.</li> <li>3. Mellemakslen eller kernehovedkomponenterne er løse eller slidte.</li> </ol>	<ol style="list-style-type: none"> <li>1. Tilspænd motorens monteringsbolte.</li> <li>2. Udskift lejer.</li> <li>3. Stram eller udskift komponenter.</li> </ol>
Maskinen kører ikke.	<ol style="list-style-type: none"> <li>1. Håndtaget er hævet, og parkeringsbremsen er aktiveret.</li> <li>2. Hydraulikvæskestanden er lav.</li> <li>3. Bugserventilen er åben.</li> <li>4. Det hydrauliske system er beskadiget.</li> <li>5. En operatørtilstedeværelsesfejl eller anden fejl er til stede.</li> <li>6. Pumperemmen er slidt eller fejljusteret.</li> </ol>	<ol style="list-style-type: none"> <li>1. Sænk håndtaget for at deaktivere parkeringsbremsen.</li> <li>2. Påfyld hydraulikvæske.</li> <li>3. Luk bugserventilen.</li> <li>4. Kontakt en forhandler, der er autoriseret af fabrikanten.</li> <li>5. Kontroller, om der er fejlkoder for infocenteret.</li> <li>6. Udskift en slidt pumperem, eller juster remspændingen.</li> </ol>



Problem	Mulig årsag	Afhjælpning
Kernehovedet kører ikke.	<ol style="list-style-type: none"> <li>1. En rem er slidt eller løs.</li> <li>2. Koblingen er slidt.</li> <li>3. En kontakt eller et relæ er slidt.</li> </ol>	<ol style="list-style-type: none"> <li>1. Juster eller udskift remmene.</li> <li>2. Udskift koblingen.</li> <li>3. Udskift kontakten eller relæet.</li> </ol>
Hovedet hopper under luftning.	<ol style="list-style-type: none"> <li>1. Jorden er for hård.</li> <li>2. Der er et problem med aflastningsindstillingen.</li> </ol>	<ol style="list-style-type: none"> <li>1. Se Tips vedrørende betjening.</li> <li>2. Der er en dynamisk respons på løftesystemet. Juster systemtrykkene. Se <i>servicevejledningen</i>.</li> </ol>
Plænen bliver tuftet/revet ved indgang.	<ol style="list-style-type: none"> <li>1. Jordkalibrering er ikke længere gyldig.</li> <li>2. Plænen understøtter ikke den installerede tinemængde eller den valgte tineafstand.</li> <li>3. Koblingen kan ikke starte kernehovedet hurtigt nok i øjeblikkelig sænkning-tilstand.</li> </ol>	<ol style="list-style-type: none"> <li>1. Kalibrer tinejordhøjden.</li> <li>2. Juster tinemængden eller diameteren, juster hulafstanden, og gennemse tips vedrørende betjening.</li> <li>3. Efterse koblingen for slid eller beskadigelse. Luft ved at bruge forsinket sænkning-tilstanden.</li> </ol>
Der er hulluftning med tines med sideudkast.	<ol style="list-style-type: none"> <li>1. Udkastvinduet sidder fast ved udgang.</li> </ol>	<ol style="list-style-type: none"> <li>1. Drej tinen 45° til 90°, så den kaster ud til siden. Prøv med en hugtine, hvis dette ikke virker.</li> </ol>
Plænen løftes/rives under luftning.	<ol style="list-style-type: none"> <li>1. Kontroller kernehovedets hældning.</li> <li>2. Tinens diameter, afstand eller mængden er forkert ift. anvendelsesområdet.</li> <li>3. Dybden er for stor.</li> <li>4. Hulmelletrummet er for tæt.</li> <li>5. Plæneforhold (dvs. rodstruktur) utilstrækkelig til at modstå skader.</li> </ol>	<ol style="list-style-type: none"> <li>1. Se <i>servicevejledningen</i> for at få oplysninger om specifikationer.</li> <li>2. Reducer tinediameteren, reducer antallet af tines pr. hoved, eller øg hulmelletrummet.</li> <li>3. Reducer dybden.</li> <li>4. Øg hulmelletrummet.</li> <li>5. Skift luftningsmetode eller indstilling.</li> </ol>
Hullets forende er bulet eller skubbet.	<ol style="list-style-type: none"> <li>1. Roto-Link er i den bløde position.</li> </ol>	<ol style="list-style-type: none"> <li>1. Se Tips vedrørende betjening.</li> </ol>

# Bemærkninger:

# Advarselsinformation i henhold til erklæringen California Proposition nr. 65

## Hvad betyder denne advarsel?

Du kan komme ud for at se et produkt til salg, der er forsynet med et advarselmærkat som det følgende:



**ADVARSEL: Kræft og forplantningsskade – [www.p65Warnings.ca.gov](http://www.p65Warnings.ca.gov).**

## Hvad er erklæring 65?

Erklæring 65 gælder for alle selskaber, der driver virksomhed i Californien, sælger produkter i Californien eller fremstiller produkter, der kan sælges eller indføres i Californien. Den kræver, at Californiens guvernør fører og offentliggør en liste over kemikalier, der kan forårsage kræft, fosterskader og/eller anden skade på reproduktionsevnen. Listen, der opdateres hvert år, omfatter hundredvis af kemikalier, der findes i mange hverdagsartikler. Formålet med erklæring 65 er at informere offentligheden om udsættelse for disse kemikalier.

Erklæring 65 nedlægger ikke forbud mod salg af produkter, der indeholder disse kemikalier, men kræver i stedet advarsler på samtlige produkter, al produktemballage og produktets faglitteratur. Ydermere betyder en advarsel i henhold til erklæring 65 ikke, at et produkt er i strid med produktsikkerhedsstandarder eller -krav. Faktisk har den californiske regering præciseret, at en advarsel i henhold til erklæring 65 "ikke er det samme som en lovgivningsbeslutning om, hvorvidt et produkt er 'sikkert' eller 'usikkert'." Mange af disse kemikalier er blevet anvendt i hverdagsprodukter i mange år uden dokumenteret skadevirkning. Få yderligere oplysninger på <https://oag.ca.gov/prop65/faqs-view-all>.

En advarsel i henhold til erklæring 65 betyder, at en virksomhed enten (1) har evalueret eksponeringen og konkluderet, at den overskrider niveauet for "ingen betydelig risiko" eller (2) har valgt at forsyne produktet med en advarsel på grund af tilstedeværelsen af et kemikalie, der er anført på førnævnte liste, uden at der er blevet gjort forsøg på at evaluere eksponeringen.

## Finder denne lovgivning anvendelse overalt?

Advarsler i henhold til erklæring 65 er kun påkrævede i henhold til californisk lovgivning. Disse advarsler ses i Californien inden for en bred vifte af miljøer, herunder, men ikke begrænset til, restauranter, købmandsforretninger, hoteller, skoler og hospitaler, og på en bred vifte af produkter. Derudover tilvejebringer nogle online- og postordreforhandlere advarsler i henhold til erklæring 65 på deres websites eller i kataloger.

## Hvordan måler Californiens forbundsstatslige advarsler sig med de grænser, der er underlagt regeringen i Washington?

Standarder i henhold til erklæring 65 er ofte strengere end nationale og internationale standarder. Der er en række forskellige stoffer, som kræver en advarsel i henhold til erklæring 65 ved niveauer, der ligger langt under de nationale kontrolgrænser. For eksempel ligger advarselstandard for bly i henhold til erklæring 65 på 0,5 µg/dag, hvilket er langt under nationale og internationale standarder.

## Hvorfor er alle produkter af samme slags ikke forsynet med advarslen?

- Produkter, der sælges i Californien, kræver mærkning i henhold til erklæring 65, mens lignende produkter, der sælges andetsteds, ikke gør.
- Hvis en virksomhed, der er involveret i en retssag under erklæring 65, indgår et forlig, kan virksomheden pålægges at anvende erklæring 65-advarsler for sine produkter, mens andre virksomheder, der fremstiller lignende produkter, muligvis ikke er underlagt sådanne krav.
- Håndhævelsen af erklæring 65 er inkonsekvent.
- Virksomheder kan undlade at forsyne deres produkter med advarsler, hvis de konkluderer, at det ikke er påkrævet i henhold til erklæring 65. Fravær af advarsler på et produkt betyder ikke, at produktet er fri for de anførte kemikalier ved lignende niveauer.

## Hvorfor inkluderer Toro denne advarsel?

Toro har valgt forsyne forbrugerne med så mange oplysninger som muligt, så de kan træffe kvalificerede beslutninger om de produkter, som de køber og bruger. Toro tilvejebringer i visse tilfælde advarsler på grundlag af viden om tilstedeværelsen af ét eller flere anførte kemikalier, uden at der er blevet foretaget vurdering af eksponeringen, eftersom ikke alle de anførte kemikalier er forsynet med krav til eksponeringsgrænser. Selvom eksponeringen fra Toros produkter kan være uvæsentlig eller ligge inden for intervallet, der "ikke udgør nogen betydelig risiko", har Toro for at være på den sikre side alligevel valgt at forsyne sine produkter med advarsler i henhold til erklæring 65. Hvis Toro ikke stiller disse advarsler til rådighed, kan virksomheden desuden sagsøges af staten Californien eller af private parter, der søger at håndhæve erklæring 65, og underlægges væsentlige sanktioner.



## Toros garanti

### To års begrænset garanti

#### Fejl og produkter, der er dækket

The Toro Company og dets søsterselskab, Toro Warranty Company, garanterer i fællesskab i henhold til en aftale mellem dem, at din Toro Hydroject- eller ProCore-dybdelufter ("produktet") er frit for materialefejl og fejl i den håndværksmæssige udførelse i to år eller 500 driftstimer\*, hvad end der måtte indtræde først. Denne garanti gælder for alle produkter (se de separate garantierklæringer for disse produkter). Hvis der forekommer en fejl, som er dækket af garantien, vil vi reparere produktet uden omkostninger for dig. Dette inkluderer fejldiagnose, arbejdsløn, reservedele og transport. Denne garanti træder i kraft på den dato, produktet leveres til den person, som oprindeligt køber det i detailledet. \* Produkt udstyret med timetæller.

#### Sådan får du udført service, der er dækket af garantien

Det påhviler dig at underrette produktforhandleren eller den autoriserede produktforhandler, som du har købt produktet hos, så snart du tror, der er opstået en fejl, som er dækket af garantien. Hvis du har brug for hjælp til at finde frem til en produktforhandler eller en autoriseret forhandler, eller hvis du har spørgsmål vedrørende dine rettigheder eller ansvar i henhold til garantien, kan du kontakte os her:

Commercial Products Service Department  
Toro Warranty Company  
8111 Lyndale Avenue South  
Bloomington, MN 55420-1196, USA  
+1-952-888-8801 eller +1-800-952-2740  
E-mail: commercial.warranty@toro.com

#### Ejerens ansvar

Du er som ejer af produktet ansvarlig for at udføre den vedligeholdelse og de justeringer, som er nødvendige i henhold til din *betjeningsvejledning*. Hvis du ikke udfører den nødvendige vedligeholdelse og de nødvendige justeringer, kan dette danne grundlag for at afvise en reklamation i henhold til garantien.

#### Genstande og fejl, der ikke er dækket

Det er ikke alle produktfejl eller funktionsfejl, der måtte opstå i garantiperioden, som udgør materialefejl eller fejl i den håndværksmæssige udførelse. Denne garanti dækker ikke følgende:

- Produktfejl, som er en følge af brug af ikke-originale Toro-reservedele eller af installation og brug af ekstra eller modificeret eller ikke-originale Toro-tilbehør og -produkter. Der kan medfølge en separat garantierklæring fra producenten af sådanne enheder.
- Produktfejl, som er en følge af manglende udførelse af anbefalet vedligeholdelse og/eller justeringer. Undladelse af at udføre korrekt vedligeholdelse af Toro-produkterne i henhold til skemaet over anbefalet vedligeholdelse i *betjeningsvejledningen* kan danne grundlag for afvisning af et garantikrav.
- Produktfejl, som er en følge af at have betjent produktet på en ødelæggende, uagtksom eller hensynsløs måde.
- Reservedele, som forbruges ved brug, medmindre de skønnes at være defekte. Eksempler på reservedele, som forbruges eller opbruges under normal betjening af produktet omfatter, men er ikke begrænset til, bremseklodser og -belægnings, koblingsbelægnings, skæreknive, knivcylindre, bundknive, tines, tændrør, styrehjul, dæk, filtre, remme samt visse sprøjtekomponenter såsom membraner, dyser og kontraventiler osv.
- Fejl, der forårsages af eksterne forhold. Forhold, der anses for at være eksterne forhold, omfatter, men er ikke begrænset til, vejrlig,

#### Andre lande end USA og Canada

Kunder, som har købt Toro-produkter, der er eksporteret fra USA eller Canada, skal kontakte deres Toro-forhandler for at få en garantipolice, som gælder for deres land, provins eller stat. Såfremt du af en eller anden grund er utilfreds med din forhandlers service eller har problemer med at få oplysninger om garantien, bedes du kontakte Toro-importøren. Hvis alt andet svigter, kan du kontakte os hos Toro Warranty Company.

opbevaringsforhold, forurening, brug af ikke-godkendte kølevæsker, smøremidler, tilsætningsstoffer, gødningsmidler, vand eller kemikalier osv.

- Normal støj, vibration, slid og ælde samt forringelse.
- Normalt slid omfatter, men er ikke begrænset til beskadigelse af sæder som følge af slitage eller afslidning, slid på malede overflader, ridsede mærkater eller vinduer osv.

#### Reservedele

Reservedele, der planmæssigt skal udskiftes i forbindelse med nødvendig vedligeholdelse, er kun dækket af garantien i tidsrummet frem til det planmæssige tidspunkt for udskiftning af den pågældende reservedel. Reservedele, der udskiftes i henhold til denne garanti, er dækket af garantien i den originale produktgarantis løbetid og bliver Toros ejendom. Toro træffer endelig beslutning om, hvorvidt en reservedel eller en samlet enhed skal repareres eller udskiftes. Toro har ret til at bruge fabriksreoverede reservedele til reparationer, der er dækket af garantien.

#### Omkostninger til vedligeholdelse afholdes af ejeren

Motorjustering, smøring, rengøring og polering, udskiftning af genstande og fejl, der ikke er dækket, kølevæske og udførelse af anbefalet vedligeholdelse er eksempler på normal service, som Toro-produkter kræver, for hvilken omkostningerne afholdes af ejeren.

#### Generelle betingelser

Det eneste retsmiddel, du har til rådighed i henhold til nærværende garanti, er reparation hos en autoriseret Toro-forhandler.

**Hverken The Toro Company eller Toro Warranty Company er ansvarlig for indirekte-, hændelige- eller følgeskader i forbindelse med brugen af de Toro-produkter, der er dækket af nærværende garanti, herunder omkostninger eller udgifter til at fremskaffe erstatningsudstyr eller service i de perioder, der med rimelighed medgår i forbindelse med funktionsfejl eller manglende rådighed over produktet, mens der udføres reparationer i henhold til garantien. Bortset fra den emissionsgaranti, der er nævnt nedenfor, og kun såfremt denne måtte finde anvendelse, gives ingen anden udtrykkelig garanti.**

Alle underforståede garantier om salgbarhed og brugsegnethed er begrænset til denne udtrykkelige garantis varighed. I visse stater er det ikke tilladt at fragå ansvar for hændelige skader og følgeskader eller at begrænse tidsrummet for en underforstået garantis varighed, så ovenstående ansvarsfragørelser og begrænsninger gælder muligvis ikke for dig.

Denne garanti giver dig bestemte juridiske rettigheder, men derudover kan du også have andre rettigheder, som varierer fra stat til stat.

#### Bemærk vedrørende motorgaranti:

Emissionskontrollsystemet på dit produkt kan være dækket af en separat garanti, som overholder de krav, der er fastsat af det amerikanske miljøbeskyttelsesagentur (Environmental Protection Agency, EPA) og/eller rådet for luftressourcer i Californien (California Air Resources Board, CARB). De tilmæssige begrænsninger, der er anført ovenfor, gælder ikke for garantien på emissionskontrollsystemet. Der henvises til garantierklæringen om motoremissionsgaranti, som er trykt i *betjeningsvejledningen* eller indeholdt i motorfabrikantens dokumentation, for yderligere oplysninger