

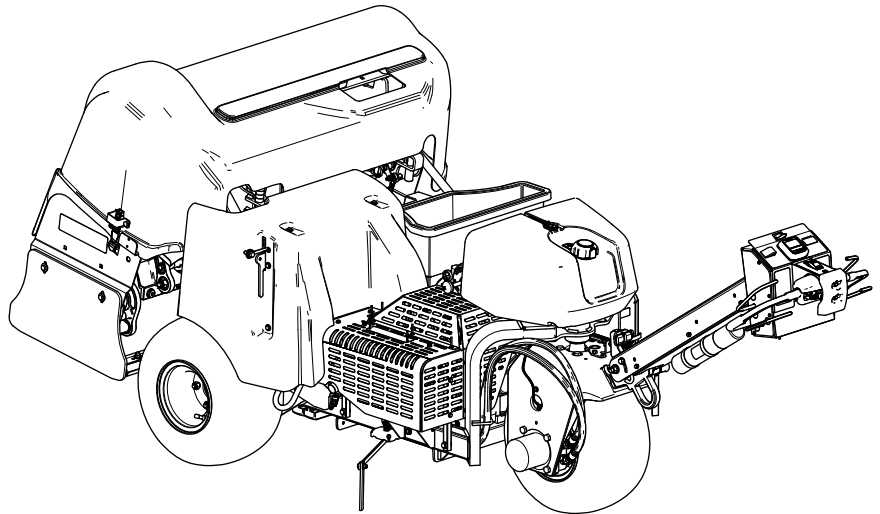


Count on it.

Käyttöopas

ProCore® 648s -ilmastaja

Mallinro: 09960—Sarjanro: 415400000 tai suurempi



Tämä tuote on asianmukaisten eurooppalaisten direktiivien mukainen. Lisätietoja on erillisessä tuote-kohtaisessa vaatimustenmukaisuusvakuutuksessa.

Koska joillain alueilla on paikallisia, osavaltioita tai liittovaltiollisia säännöksiä, jotka edellyttävät kipinänsammuttimen käyttöä tämän koneen moottorissa, kipinänsammutin on saatavana lisävarusteena. Jos tarvitset kipinänsammuttimen, ota yhteys valtuutettuun huoltoliikkeeseen. Aidot Toro-kipinänsammuttimet ovat USDA Forestry Servicen hyväksymiä.

Mukana toimitettavassa moottorin käyttöoppaassa on Yhdysvaltojen ympäristönsuojeluelimeen EPA:han (Environmental Protection Agency) ja Kalifornian päästöjärjestelmien päästöjen valvontasääntöihin sekä kunnossapitoon ja takuuseen liittyviä tietoja. Käyttöoppaita voi tilata moottorin valmistajalta.

▲ VAARA

KALIFORNIA

Lakiesityksen 65 mukainen varoitus

Tämän tuotteen moottorin tuottamat pakokaasut sisältävät kemikaaleja, jotka Kalifornian osavaltion tietojen mukaan aiheuttavat syöpää, synnynnäisiä epämuodostumia tai muuta lisääntymiseen liittyvää haittaa.

Akun liitännät, navat ja niihin liittyvät lisävarusteet sisältävät lyijyä ja lyijy-yhdisteitä, joiden tiedetään aiheuttavan syöpää ja haittaavan lisääntymistä. Pese kädet, kun olet käsitellyt näitä osia.

Tämän tuotteen käyttäminen voi altistaa kemikaaleille, jotka Kalifornian osavaltion tietojen mukaan aiheuttavat syöpää, synnynnäisiä epämuodostumia tai muuta lisääntymiseen liittyvää haittaa.

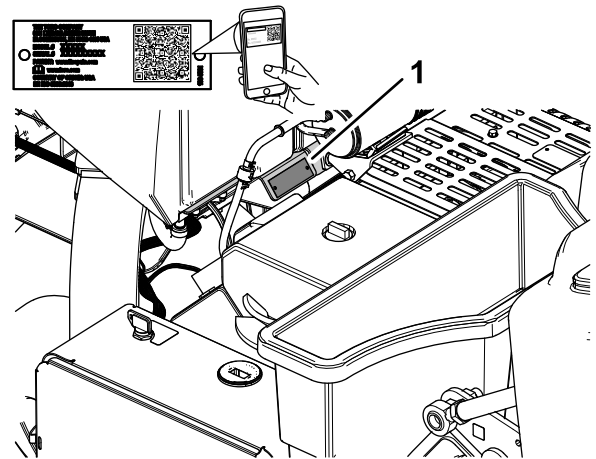
Johdanto

Tämä kone on kävellen käytettävä, ja se on tarkoitettu ammattimaiseen kaupalliseen käyttöön. Kone on tarkoitettu pääasiassa puistojen, golfkenttien, urheilukenttien ja kaupallisten kiinteistöjen laajojen viheralueiden ilmastukseen. Tuotteen käyttäminen muuhun kuin sen aiottuun käyttötarkoitukseen voi olla vaarallista käyttäjälle ja sivullisille.

Lue nämä tiedot huolellisesti, jotta opit käyttämään ja huoltamaan laitetta asianmukaisesti sekä välttämään tapaturmia ja laitevaurioita. Olet itse vastuussa tuotteen asianmukaisesta ja turvallisesta käytöstä.

Vieraile osoitteessa www.Toro.com, jos tarvitset tuoteturvallisuuteen ja käyttökoulutukseen liittyviä materiaaleja tai tietoja lisävarusteista tai lähimmästä jälleenmyyjästä tai jos haluat rekisteröidä tuotteesi.

Aina kun tarvitset huoltoa, alkuperäisiä Toro-varaosia tai lisätietoja, ota yhteys valtuutettuun huoltoliikkeeseen tai Toron asiakaspalveluun. Ota tällöin tuotteesi malli- ja sarjanumerot valmiiksi esiin. Kuva 1 näyttää laitteen malli- ja sarjanumeron sijainnin. Kirjoita numerot annettuun tilaan.



Kuva 1

1. Malli- ja sarjanumerokilpi

Mallinro: _____

Sarjanro: _____

Tässä käyttöoppaassa esiintyvä varoitusmerkintä (Kuva 2) ilmaisee vaaratilannetta, josta saattaa olla seurauksena vakava tapaturma tai jopa kuolema, jos suositellut varotoimenpiteet laiminlyödään.



Kuva 2

1. Varoitusmerkintä

Tässä käyttöoppaassa käytetään kahta termiä tietojen korostamiseksi. **Tärkeää** kiinnittää huomiota mekaanisiin erikoistietoihin ja **Huomautus** korostaa erityishuomion ansaitsevia yleistietoja.

Sisältö

Turvaohjeet	4
Yleinen turvallisuus.....	4
Turva- ja ohjetarrat	5
Käyttöönotto	10
1 Takapyörien asennus.....	11
2 Kahvan asennus.....	11
3 Akun lataus ja liitännät	14
4 Takapellin jousilukon asennus.....	15
5 Hihnasuojuksen salpanarun asennus	15
6 CE-merkinnän tarran ja valmistusvuoden tarran kiinnitys.....	16
7 Piikkikannattimien, nurmisuojusten ja piikkien asennus	17
Laitteen yleiskatsaus	18
Ohjauslaitteet	18
Kahvan ohjaimet	18
Ohjaustangot	19
Ilmastusyksikön hallintalaitteet.....	19
Moottorin hallintalaitteet	19
Tekniset tiedot	23
Lisälaitteet/lisävarusteet.....	23
Ennen käyttöä	24
Turvallisuus ennen käyttöä	24
Polttoaineen lisäys.....	24
Päivittäisen huollon suorittaminen	25
Turvajärjestelmän testaus	25
Nurmisuojusten, piikkikannattimien ja piikkien asennus	27
Reiän syvyyden, reikien etäisyyden ja piikkien asetukset.....	29
Reikien syvyyden asetus	31
Reikien etäisyyden asetus	31
Piikkien halkaisijan asetus	32
Piikkien määrän asetus.....	33
Piikkien maan korkeuden kalibrointi.....	34
Käytön aikana	36
Turvallisuus käytön aikana.....	36
Turvallisuus rinteissä	36
Seisontajarrun kytkentä.....	37
Seisontajarrun vapautus.....	37
Moottorin käynnistys.....	38
Moottorin sammutus.....	38
Koneen käyttö	39
Linjamerkitsimen käyttö.....	45
Levityksen arviointi ilmastajan tilastojen avulla	45
Ilmastusyksikön tukeminen suojalukolla	48
Suojalukon asettaminen säilytysasen- toon.....	48
Vaurioituneen piikin vaihto	49
Piikkien maan korkeuden kalibroinnin tarkistus	49
Painonsiirron säätö.....	51
Manuaalisen maaperän myötäilyn käyttö	52

Syvyydenrajoittimen välikappaleiden asettaminen säilytysasentoon automaattista maanpinnan myötäilyä varten.....	53
Lisäpainon lisäys	54
Koneen liikuttaminen käsin	54
Koneen siirtäminen ilmastusyksikön ollessa laskettuna	55
Käyttövihjeitä	56
Käytön jälkeen	59
Turvallisuus käytön jälkeen.....	59
Koneen puhdistus.....	59
Kiinnityspisteet	60
Koneen kuljetus	60
Kunnossapito	62
Turvallisuus huollon aikana.....	62
Kunnossapitotaulukko	62
Päivittäisen huollon tarkastuslista	63
Huoltoa edeltävät toimenpiteet	64
Koneen valmistelu huoltoa varten	64
Koneen nosto	64
Hihnasuojuksen irrotus	65
Hihnasuojuksen asennus	66
Ilmastusyksikön suojuksen irrotus	67
Ilmastusyksikön suojuksen asennus.....	68
Voitelu	69
Ilmastusyksikön laakereiden tarkastus	69
Moottorin huolto	70
Moottorin turvallinen käyttö.....	70
Ilmanpuhdistimen huolto.....	70
Moottoriöljyn laatuvaatimukset	71
Moottoriöljyn määrän tarkistus.....	71
Moottoriöljyn ja suodattimen vaihto	72
Sytytystulppien huolto.....	73
Moottorin säleikön puhdistus	74
Polttoainejärjestelmän huolto	74
Polttoainesuodattimen vaihto	74
Polttoainesäiliön tyhjennys	75
Sähköjärjestelmän huolto	76
Sähköjärjestelmän turvallinen käyttö	76
Akun huolto	76
Sulakkeiden vaihto	77
Vetojärjestelmän huolto	78
Rengaspaineen tarkistus	78
Hihnan huolto	79
Hihnojen tarkastus.....	79
Pumpun hihnan säätö.....	79
Hydraulijärjestelmän huolto	80
Hydraulijärjestelmän turvallinen käyttö	80
Hydraulipaineen vapautus	80
Hydrauliletkujen tarkistus.....	80
Hydraulinesteen laatuvaatimukset.....	81
Hydraulinesteen määrän tarkistus	81
Hydraulinesteen ja suodattimien vaihto.....	82
Ilmastajan huolto	83
Kiinnikkeiden kireyden tarkastus	83
Sivusuojuksien säätö.....	83
Nurmisuojusten vaihto	83

Ilmastusyksikön ajoitus.....	84
Varastointi	84
Turvallinen varastointi.....	84
Koneen varastointi alle 30 päivän ajaksi.....	84
Koneen varastointi talven yli	85
Vianetsintä	86

Turvaohjeet

Yleinen turvallisuus

Tämä tuote voi aiheuttaa henkilövahingon. Noudata aina kaikkia turvallisuusohjeita, jotta vakavilta loukkaantumisilta vältytään.

- Lue ja sisäistä tämän *käyttöoppaan* sisältö ennen moottorin käynnistämistä.
- Koneen käyttö vaatii käyttäjän täyden huomion. Jos käyttäjän huomio keskittyy muualle, saattaa seurata henkilö- tai omaisuusvahinko.
- Älä laita käsiä tai jalkoja koneen liikkuvien osien lähelle.
- Älä käytä konetta ilman paikallaan olevia ja toimivia suojuksia ja muita suojalaitteita.
- Pidä kone etäällä sivullisista sen ollessa liikkeessä.
- Pysy etäällä piikkien ympärillä olevasta aukosta. Pidä sivulliset ja lemmikit poissa koneen luota.
- Älä päästä lapsia käyttöalueelle. Älä koskaan anna lasten käyttää tätä laitetta.
- Pysäköi kone tasaiselle alustalle, kytke seisontajarru nostamalla kahva kokonaan ylös ja lukitsemalla se, sammuta moottori, irrota virta-avain ja odota, että kaikki liikkuvat osat ovat pysähtyneet, ennen kuin huollat konetta, lisäät polttoainetta tai poistat tukoksen.

Laitteen asiaton käyttö tai huolto voi aiheuttaa tapaturman. Vähennä loukkaantumiseriskiä noudattamalla näitä turvallisuusohjeita ja huomioimalla aina varoitusmerkki ▲, joka tarkoittaa varoitusta, vaaraa tai hengenvaaraa – henkilöturvallisuusohjeet. Ohjeiden noudattamatta jättäminen saattaa johtaa henkilövahinkoon tai kuolemaan.

Turva- ja ohjetarrat



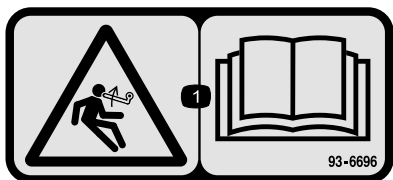
Turva- ja ohjetarrat on sijoitettu hyvin näkyville paikoille mahdollisten vaara-alueiden lähetyville. Korvaa vioittuneet tai kadonneet tarrat uusilla.



Akkusymbolit

Akussa on joitain tai kaikki näistä symboleista.

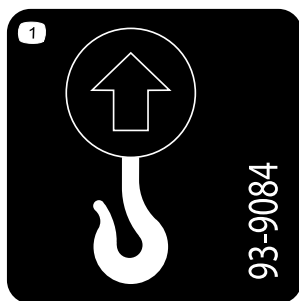
- | | |
|---|---|
| 1. Räjähdyysvaara | 6. Pidä sivulliset turvallisesta matkan päässä akusta. |
| 2. Ei tulta, liekkejä eikä tupakointia | 7. Käytä silmäsuojaimia: räjähtävät kaasut voivat sokeuttaa ja aiheuttaa muita vammoja. |
| 3. Syövyttävien nesteiden / kemiallisten palovammojen vaara | 8. Akkuhappo voi sokeuttaa tai aiheuttaa vakavia syöpymiä. |
| 4. Käytä silmäsuojaimia. | 9. Huuhtelee silmät heti vedellä ja hankkiudu heti lääkärin hoitoon. |
| 5. Lue käyttöopas. | 10. Sisältää lyijyä, ei saa hävittää tavallisen jätteen mukana |



93-6696

decal93-6696

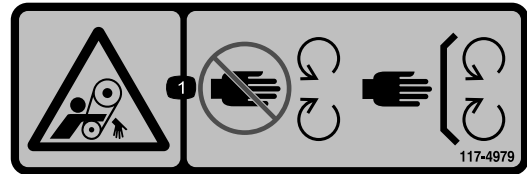
1. Varastoituneen energian aiheuttama vaara: lue käyttöopas.



93-9084

decal93-9084

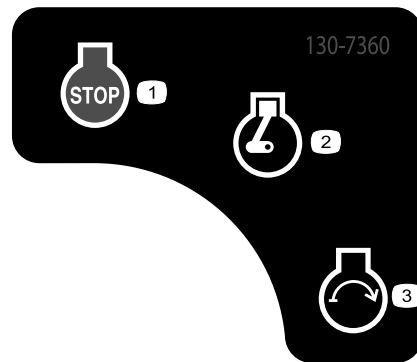
1. Nosto-/kiinnityspiste



117-4979

decal117-4979

1. Takertumisvaara, hihna: pysy etäällä liikkuvista osista. Pidä kaikki suojukset ja suojalevyt paikoillaan.



130-7360

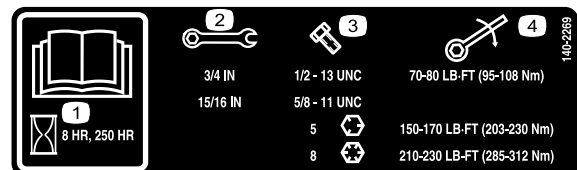
decal130-7360

1. Moottori ei käynnissä
2. Moottorin käynti/lämmitys
3. Moottorin käynnistyminen



133-8062

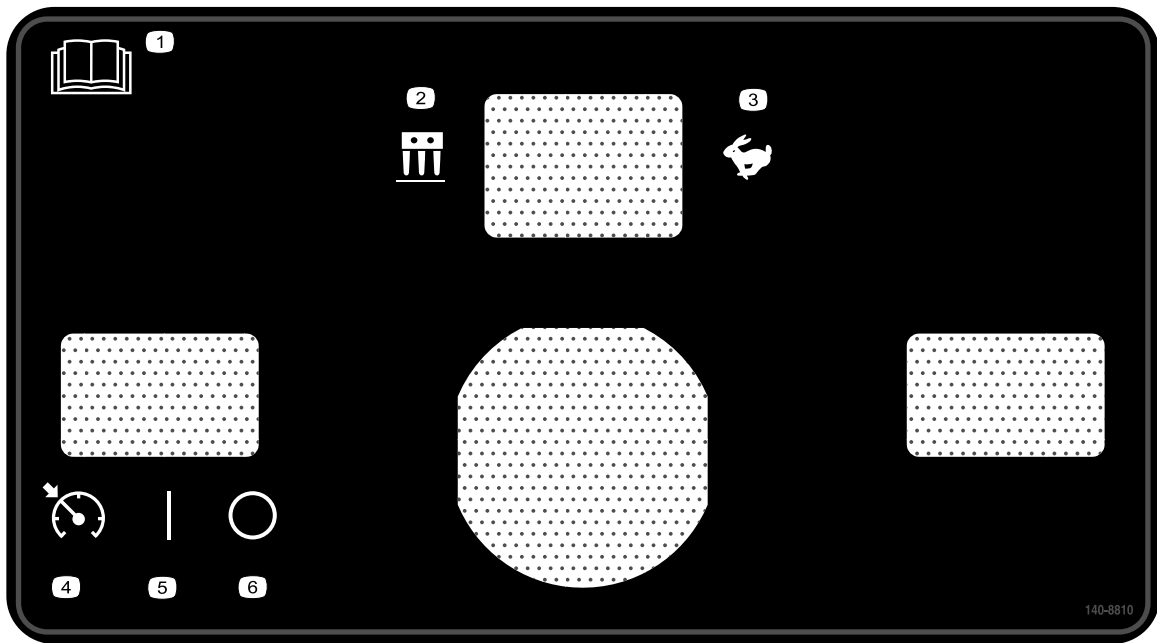
decal133-8062



140-2269

decal140-2269

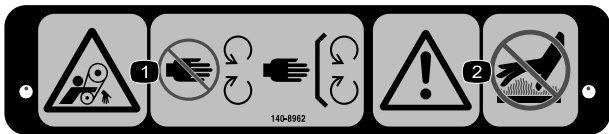
1. Lue käyttöopas.
2. Avaimen koko
3. Pultin koko
4. Kiristysmomentti



140-8810

decal140-8810

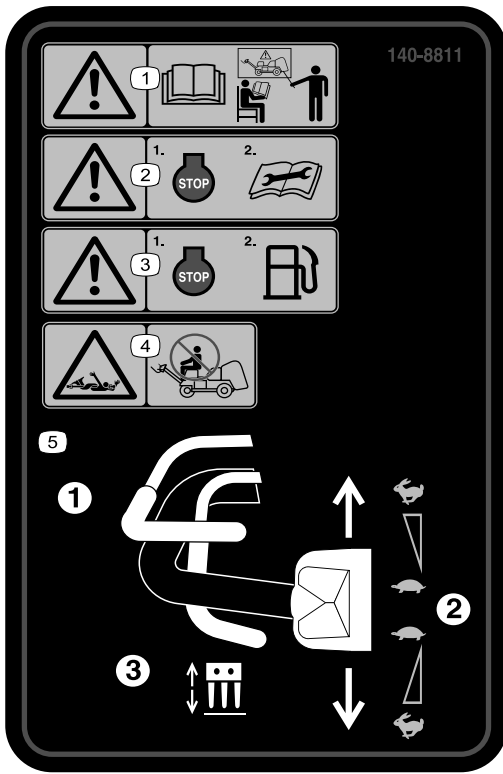
1. Lue käyttöopas.
2. Ilmastustila
3. Kuljetustila
4. Nopeuden lukituskytkin – Kytetty
5. Nopeuden lukituskytkin – Päällä
6. Nopeuden lukituskytkin – Pois



decal140-8962

140-8962

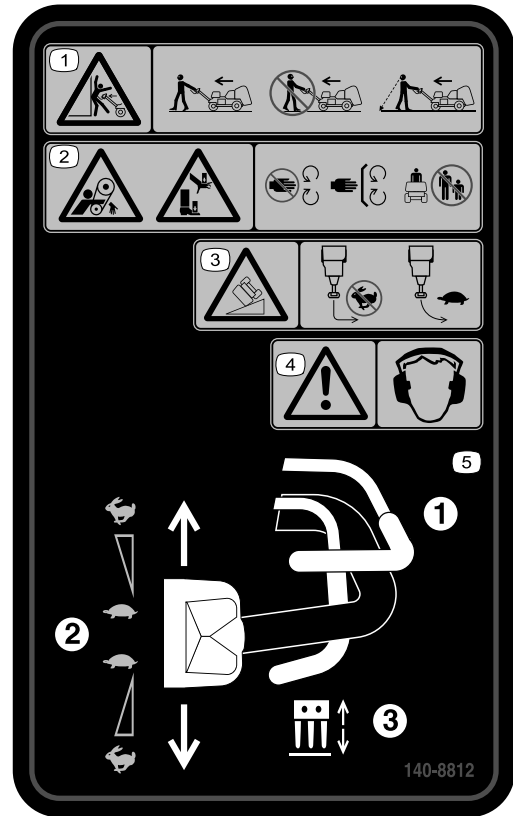
1. Takertumisvaara, hihna: Pysy etäällä liikkuvista osista. Pidä kaikki suojukset paikoillaan.
2. Vaara: älä kosketa kuumia pintoja.



140-8811

decal140-8811

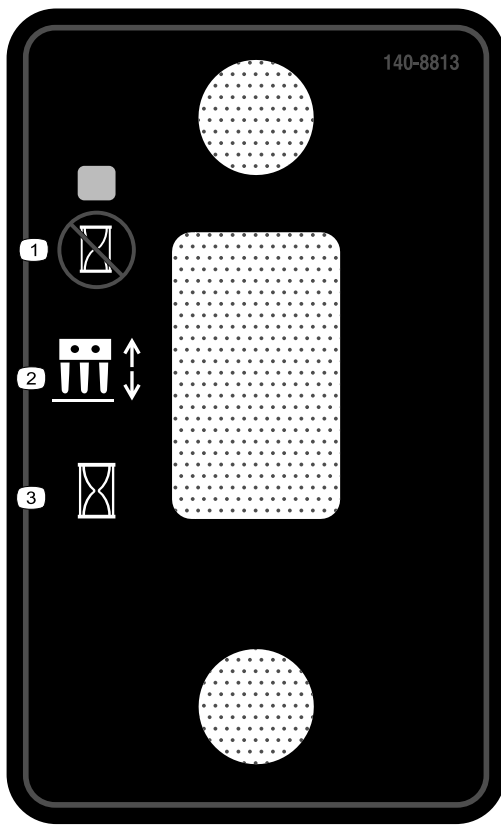
1. Vaara: kaikkien käyttäjien on luettava *käyttöopas* ja saatava koulutus ennen koneen käyttöä.
2. Vaara – sammuta moottori ennen huoltotoimenpiteiden suorittamista.
3. Vaara – sammuta moottori ennen polttoaineen lisäämistä.
4. Takertumisvaara – älä matkusta koneen päällä.
5. Käytä konetta (1) puristamalla käyttäjän pitosankaa, (2) kääntämällä ohjaustankoa, (3) puristamalla ilmastussankaa.



140-8812

decal140-8812

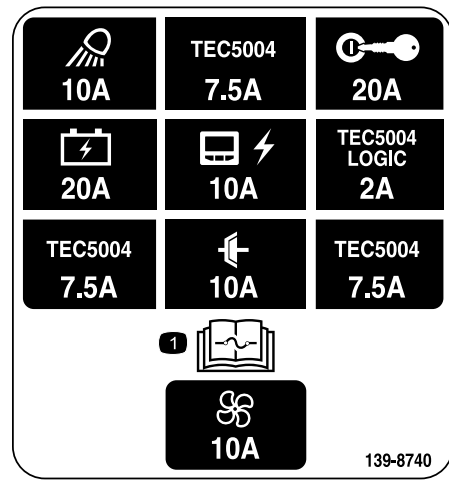
1. Varoitus: ruhjoutumisvaara – kävele koneen edessä ja katso eteenpäin koneen käytön aikana. Älä kävele takaperin katso-matta samalla taaksepäin kulkusuuntaan koneen käytön aikana.
2. Takertumisvaara, hihna; käsien ja jalkojen ruhjoutumisvaara – pysy etäällä liikkuvista osista, pidä kaikki suojukset ja suojalevyt paikoillaan ja pidä sivulliset poissa koneen luota.
3. Kaatumisvaara – älä käänny jyrkästi nopeassa vauhdissa. Aja hitaasti kääntyessäsi. Älä aja koneella yli 15 asteen rinteissä.
4. Vaara – käytä kuulosuojaimia.
5. Käytä konetta puristaen käyttäjän läsnäolosankaa, (2) kääntämällä luistonestosäädintä, (3) puristamaan ilmasankaa.



140-8813

decal140-8813

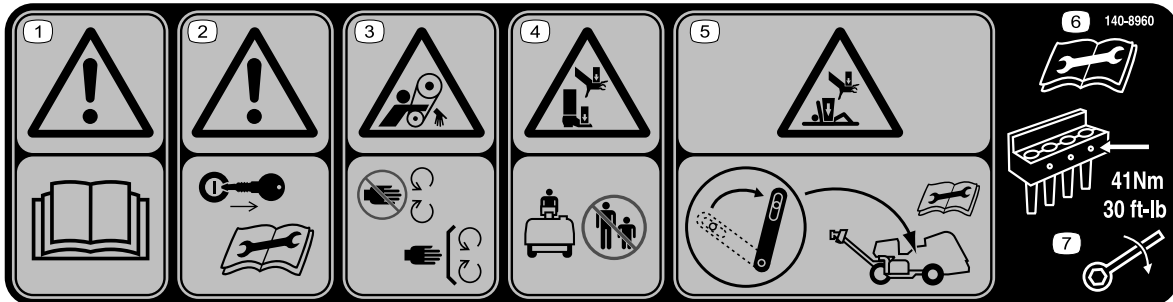
1. Laske ilmastusyksikkö kohdesijaintiin.
2. Ilmastusyksikön kytkin
3. Laske ilmastusyksikkö välittömästi.



139-8740

decal139-8740

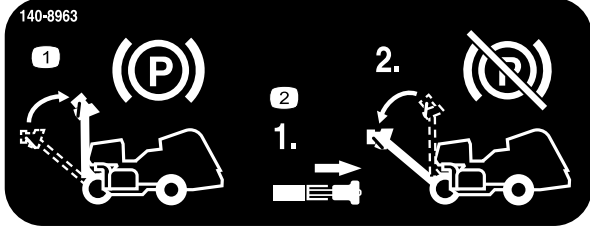
1. Lue sulaketiedot käyttöoppaasta.



140-8960

decal140-8960

1. Vaara – lue käyttöopas.
2. Vaara – irrota virta-avain ennen huoltotoimenpiteiden suorittamista.
3. Takertumisvaara, hihna – pysy etäällä liikkuvista osista.
4. Käsien ja jalkojen ruhjoutumisvaara – pidä sivulliset poissa koneen luota.
5. Käsien ja kehon ruhjoutumisvaara – kytke suojalukko ennen huoltotoimenpiteiden suorittamista.
6. Lue käyttöopas ennen huoltotoimenpiteitä.
7. Kiristä piikkien pultit momenttiin 41 N·m.



140-8963

decal140-8963

1. Kytke seisontajarru nostamalla kahvaa.
2. Vapauta seisontajarru vetämällä ohjaustangon suojalukosta.

9	10	11	12	13
5	10W-30	2.0 QTS.* 1.9 L	100	100
4	PX FLUID	1.75 GAL.* 6.6 L	400	400
8			100	
7	GASOLINE	7.5 GALS. 28.4 L	100	

139-8653

decal139-8653

139-8653

1. Lue käyttöopas.
2. Tarkista 8 tunnin välein
3. Rengaspaine
4. Hydraulineeste
5. Moottoriöljy
6. Akku
7. Polttoaine
8. Moottorin ilmansuodatin
9. Lue käyttöopas.
10. Nesteet
11. Tilavuus
12. Nesteväli (tuntia)
13. Suodatinväli (tuntia)

Käyttöönotto

Irralliset osat

Tarkista alla olevasta taulukosta, että kaikki osat on toimitettu.

Ohjeet	Kuvaus	Määrä	Käyttökohde
1	Rengaskokoonpano	2	Asenna takarenkaat.
2	Kahva Lukkomutteri (½ tuumaa)	1 3	Kahvan asennus.
3	Pultti (¼ × 1 tuumaa) Laippamutteri (5/16 tuumaa)	2 2	Akun lataus ja liitännät
4	Jousilukko Kantaruuvi Sisähammastettu varmistuslaatta	2 2 2	Takapellin kiinnitys (vain CE).
5	Naru Pop-niitti Pultti (¼ × 1 tuumaa) Lukkomutteri (¼ tuumaa)	1 1 1 1	Asenna hihnan suojus (vain CE).
6	CE-tarra Valmistusvuoden tarra	1 1	CE-merkinnän tarran ja valmistusvuoden tarran kiinnitys
7	Mitään osia ei tarvita	–	Piikkikannattimien, nurmisuojusten ja piikkien asennus

Ohjeet, oppaat ja muut osat

Kuvaus	Määrä	Käyttökohde
Virta-avain	2	Ohjaa moottoria ja sähköjärjestelmiä.
Nurmisuojuksen pidike Laippamutteri	4 12	Asenna nurmisuojukset.
Käyttöopas Moottorin käyttöopas	1 1	Lue ennen koneen käyttöä.
Vaatimustenmukaisuusvakuutus	1	CE-hyväksyntä
Luovutustarkastuslomake	1	Varmista, että kaikki asetukset on säädetty oikein ennen toimitusta.

Huomaa: Koneen etupää sijaitsee käyttäjän kahvan kohdalla, ja se on normaali käyttäjän sijainti. Vasen ja oikea määritellään kulkusuuntaan nähden käyttäjän kävellessä koneen edellä.

Huomaa: Nosta ilmastusyksikkö koneen laatikosta purkamisen jälkeen vapauttamalla ilmastussanka ja käynnistämällä moottori. Lisätietoja on kohdissa [Moottorin käynnistys \(sivu 38\)](#) ja [Ilmastusyksikön nosto \(sivu 44\)](#).

1

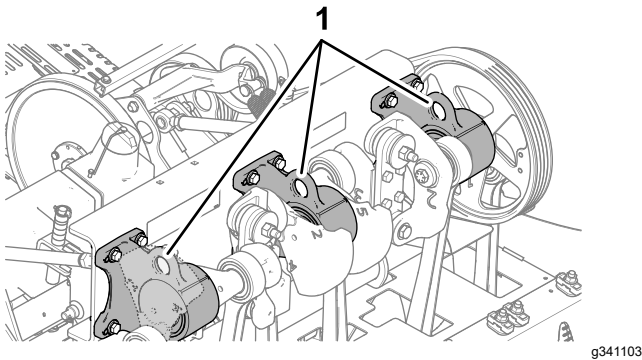
Takapyörien asennus

Vaiheeseen tarvittavat osat:

2	Rengaskokoonpano
---	------------------

Ohjeet

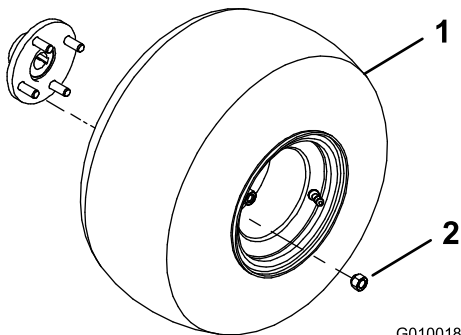
Huomaa: Jos käytettävissä on nostolaite, nosta koneen takapää sillä. Kiinnitä nostolaite ilmastusyksikön laakeripesissä oleviin silmukoihin (Kuva 3).



Kuva 3

1. Silmukat (ilmastusyksikön laakeripesät)

1. Irrota koneen takaosan neljä pyörämutteria, joilla takaosan kuljetusalusta on kiinnitetty kannattimiin.
2. Kiinnitä molempien takapyörien napaan pyöräkokoonpano neljällä pyörämutterilla (Kuva 4).



Kuva 4

1. Rengaskokoonpano
2. Pyörämutteri

3. Kiristä pyörämutterit momenttiin 61–75 N·m.
4. Toista vaiheet 1–3 koneen toisella puolella.

5. Tyhjennä renkaat paineeseen 0,83 bar.

2

Kahvan asennus

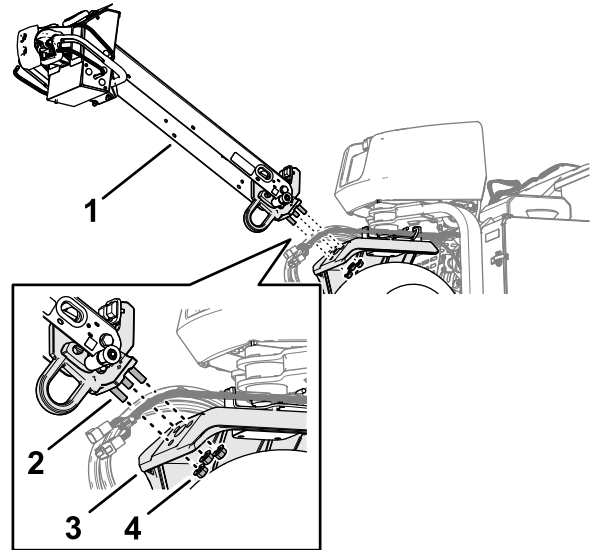
Vaiheeseen tarvittavat osat:

1	Kahva
3	Lukkomutteri (½ tuumaa)

Kahvan kiinnitys koneeseen

1. Aseta kahvan päässä olevat tapit ohjausvarren reikiin (Kuva 5).

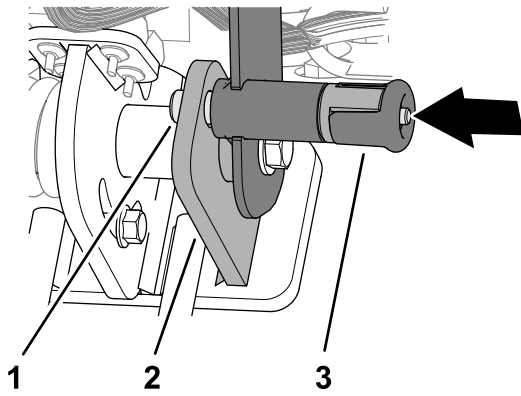
Huomaa: Pyydä toista henkilöä pitelemään kahvaa.



Kuva 5

1. Kahva
2. Tappi
3. Ohjausvarsi
4. Laippalukkomutterit (½ tuumaa)

2. Kierrä laippalukkomutteri (½ tuumaa) kuhunkin kolmeen tappiin.
3. Kiristä laippalukkomutterit (½ tuumaa) momenttiin 91–113 N·m.
4. Käännä kahva ylös ja kiinnitä se kahvan lukitustapilla (Kuva 6).



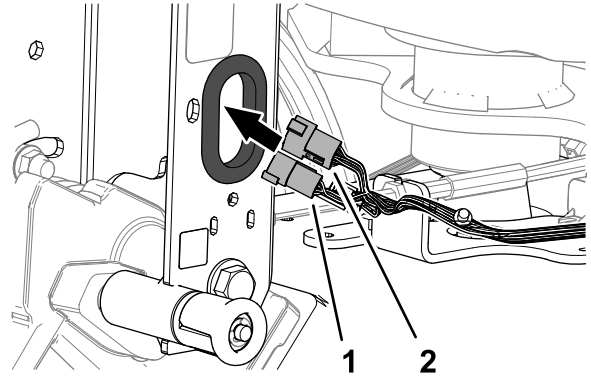
Kuva 6

g342477

1. Kahvan lukitustappi
2. Pidätinlevy
3. Kahvan vapautusnuppi

Johdinsarjan kytkentä

1. Reititä koneen johdinsarjan 6-nastainen liitin ja 12-nastainen liitin kahvan kanavan läpivientisuojaus läpi (Kuva 8).



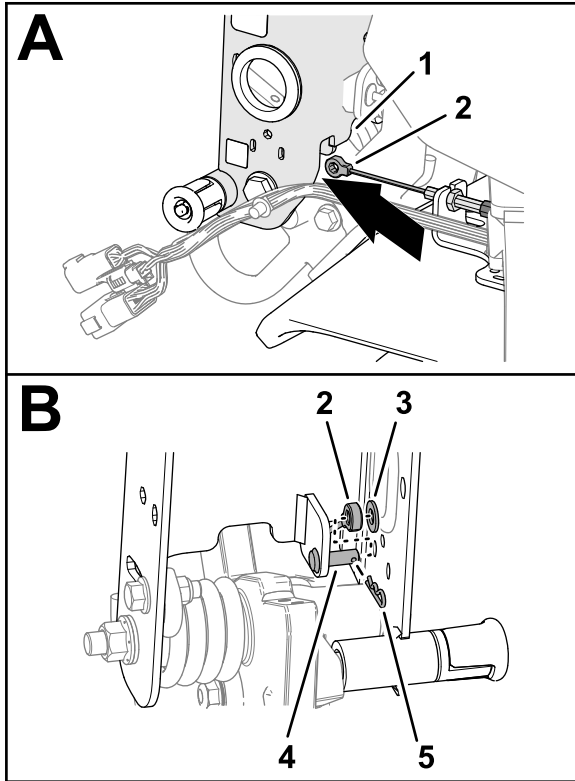
Kuva 8

g358122

1. 6-nastainen liitin (koneen johdinsarja)
2. 12-nastainen liitin (koneen johdinsarja)

Jarruvaijerin kiinnitys

1. Reititä jarruvaijerin liitin kahvan kanavan alaosaan alle (Kuva 7).



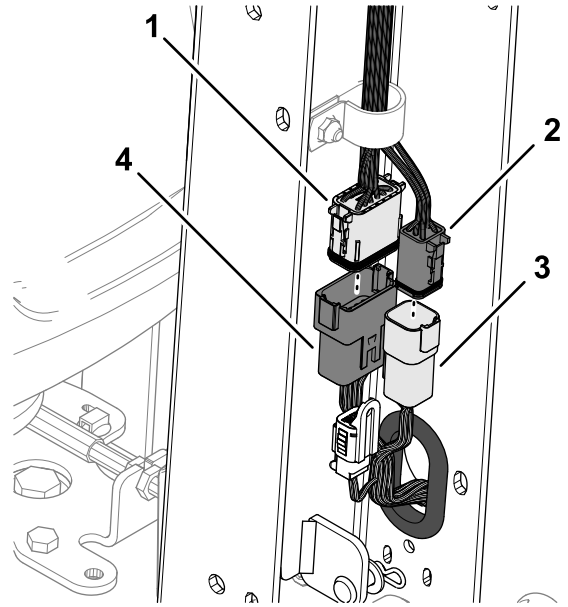
Kuva 7

g358118

1. Kahvan kanava
2. Jarruvaijerin liitin
3. Aluslaatta (5/16 tuumaa)
4. Liitintappi
5. Sokka

2. Kiinnitä jarruvaijerin liitin liitintappiin aluslaatatalla ja sokalla.

2. Kytke koneen johdinsarjan 12-nastainen liitin kahvan johdinsarjan 12-istukkaiseen liittimeen (Kuva 9).

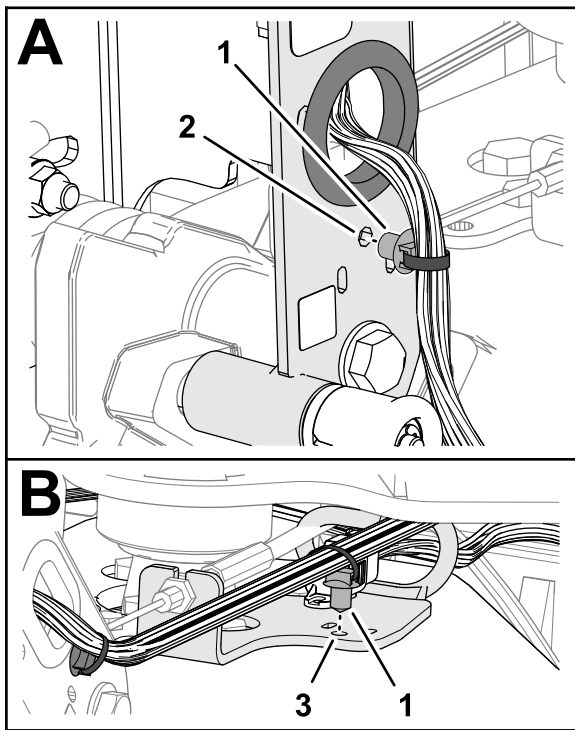


Kuva 9

g358121

1. 12-istukkainen liitin (kahvan johdinsarja)
2. 6-istukkainen liitin (kahvan johdinsarja)
3. 6-nastainen liitin (koneen johdinsarja)
4. 12-nastainen liitin (koneen johdinsarja)

3. Kytke koneen johdinsarjan 6-nastainen liitin kahvan johdinsarjan 6-istukkaiseen liittimeen.
4. Aseta koneen johdinsarjan painettava kiinnitin kahvan kanavan reikään (Kuva 10).

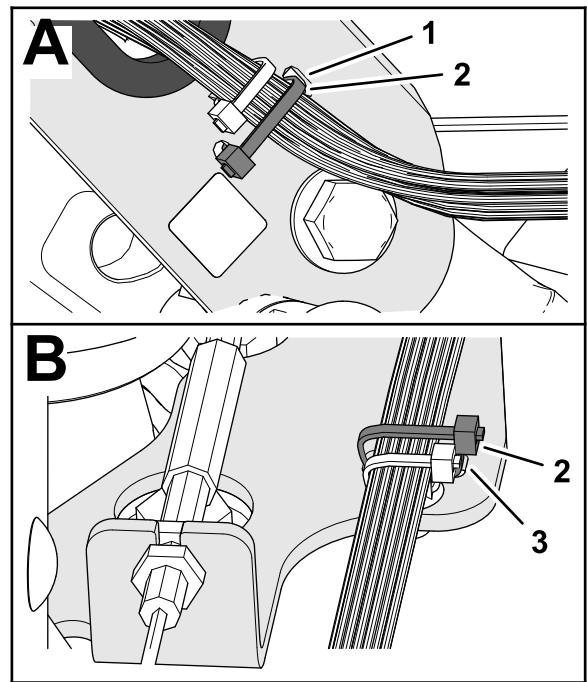


Kuva 10

g358123

1. Painettava kiinnitin
2. Ohjaustangon kanava
3. Ohjainkannatin

5. Aseta koneen johdinsarjan painettava kiinnitin ohjainkannattimeen.
6. Kiinnitä koneen johdinsarja kahvan kanavaan nippusiteellä kanavan reikien läpi (**Kuva 11**).



Kuva 11

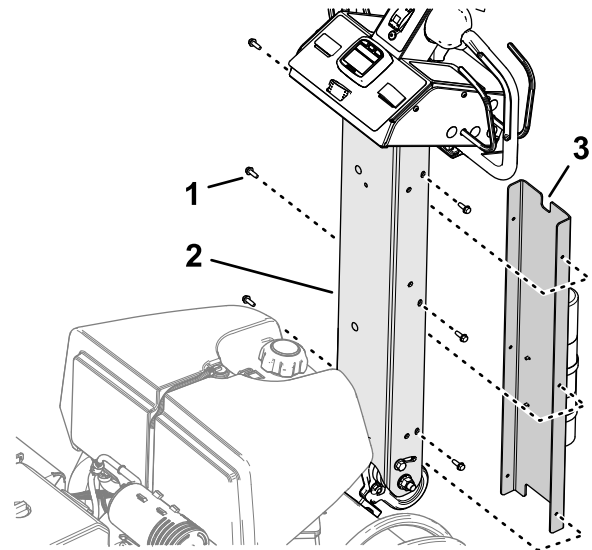
g372270

1. Reikä (kahvan kanava)
2. Nippuside
3. Reikä (ohjainkannatin)

7. Kiinnitä koneen johdinsarja ohjainkannattimeen nippusiteellä kannattimen reikien läpi.

Kahvan suojuksen asennus

1. Aseta kahvan suojus niin, että pieni lovi on ylöspäin (**Kuva 12**).



Kuva 12

g358120

1. Itsekierteittävä ruuvi (¼ tuumaa)
2. Ohjaustangon kanava
3. Pieni lovi (kahvan suojus)

2. Kohdista suojuksen reiät kahvan kanavan reikiin.

3. Kiinnitä suojus kahvaan kuudella itsekierteittävällä ruuvilla (¼ tuumaa).

3

Akun lataus ja liitännät

Vaiheeseen tarvittavat osat:

2	Pultti (¼ × 1 tuumaa)
2	Laippamutteri (5/16 tuumaa)

Akun lataus

⚠ HENGENVAARA

Akkuneste sisältää rikkihappoa, joka on tappava myrky ja aiheuttaa vakavia syöpymiä.

- Älä päästä akkunestettä kosketuksiin ihon, silmien tai vaatteiden kanssa. Käytä suojalaseja ja kumikäsineitä.
- Akku on irrotettava, ladattava ja asennettava paikassa, jossa on aina saatavilla puhdasta vettä ihon huuhtelua varten.

⚠ VAARA

Akun latauksen yhteydessä syntyy räjähdysriskiä kaasuja.

Älä tupakoi akun lähetyvillä. Älä päästä kipinöitä tai liekkiä kosketuksiin akun kanssa.

⚠ VAARA

Akun navat tai metallityökalut voivat aiheuttaa oikosulun koskettaessaan koneen metalliosia, mistä voi seurata kipinöitä. Kipinät voivat saada akun kaasut räjähtämään ja aiheuttaa siten henkilövahingon.

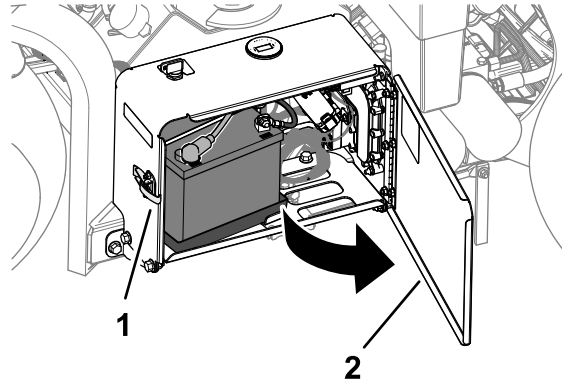
- Kun irrotat tai asennat akun, älä anna akun napojen koskettaa koneen metalliosia.
- Älä päästä metallityökaluja aiheuttamaan oikosulua akun napojen ja laitteen metalliosien välille.

⚠ VAARA

Akun kaapeleiden virheellinen asennus voi vahingoittaa laitetta ja kaapeleita aiheuttaen kipinöitä. Kipinät voivat saada akun kaasut räjähtämään ja aiheuttaa siten henkilövahingon.

- *Irrota* aina akun (musta) miinuskaapeli ennen (punaisen) pluskaapelin irrottamista.
- *Kytke* aina akun pluskaapeli (punainen) ennen miinuskaapelia (musta).

1. Avaa akkutilan luukku (Kuva 13).



Kuva 13

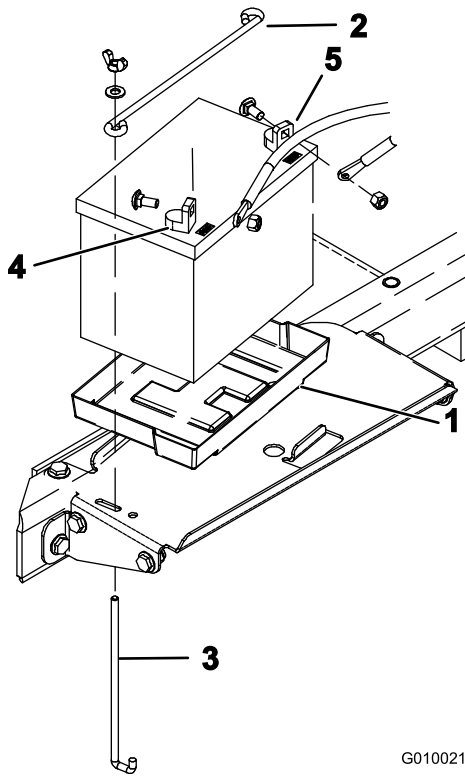
g338268

1. Salpa
2. Akkutilan luukku

2. Irrota akku akkutilasta.
3. Lataa akku akkulaturilla, jonka latauskapasiteetti on 3–4 A.
4. Kun akku on latautunut, irrota laturi virtalähteestä ja akun navoista.

Akun asennus

1. Aseta akku akkutilan alustaan (Kuva 14). Sijoita akku siten, että navat osoittavat ulospäin.



G010021

Kuva 14

g010021

- | | |
|----------------|-------------------|
| 1. Akkualusta | 4. Plusnapa (+) |
| 2. Pidiketanko | 5. Miinusnapa (-) |
| 3. J-tanko | |

- Kiinnitä akku akkutilan pohjaan pidiketangolla, kahdella J-tangolla, kahdella litteällä aluslaatatalla ja kahdella siipimutterilla.
- Kiinnitä pluskaapeli (punainen) akun plusnapaan (+) lukkopultilla ja mutterilla.
- Vedä kumisuojus akun plusnavan päälle.
- Kiinnitä akun miinuskaapeli (musta) akun miinusnapaan (-) lukkopultilla ja mutterilla.
- Sulje ja lukitse akkutilan luukku.

4

Takapellin jousilukon asennus

CE-koneet

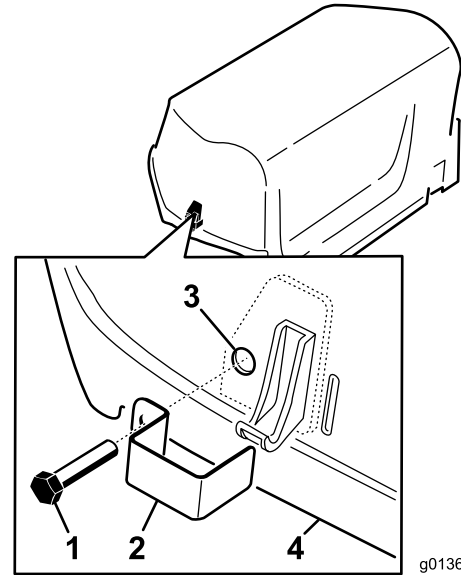
Vaiheeseen tarvittavat osat:

2	Jousilukko
2	Kantaruuvi
2	Sisähammastettu varmistuslaatta

Ohjeet

Jos laitetta aiotaan käyttää Euroopan unionissa (CE), asenna jousilukko takapeltiin seuraavien ohjeiden mukaan, jotta laite olisi CE-määräysten mukainen.

- Irrota takapelti.
- Kiinnitä jousilukko takapellin salvan (Kuva 15) päälle kantaruuvilla (yhteensä kaksi).



g013611

g013611

Kuva 15

- | | |
|---------------|--|
| 1. Kantaruuvi | 3. Sisäpuolen varmistuslaatta (takapellin sisällä) |
| 2. Jousilukko | 4. Takapelti |

- Käytä pihtejä ja jakoavainta ja kierrä sisäpuolen varmistuslaatta kuhunkin pulttiin (1–2 kierrettä) pulttien kiinnittämiseksi takapeltiin.
- Toista vaiheet 2–3 takapellin toisella puolella.
- Asenna takapelti.

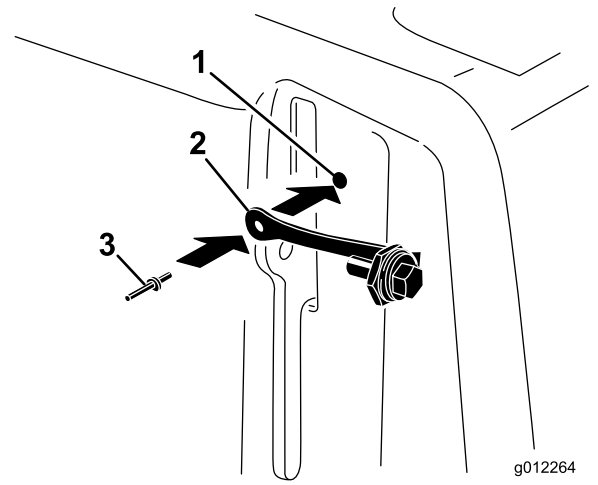
5

Hihnasuojuksen salpanarun asennus

CE-koneet

Vaiheeseen tarvittavat osat:

1	Naru
1	Pop-niitti
1	Pultti (¼ × 1 tuumaa)
1	Lukkomutteri (¼ tuumaa)



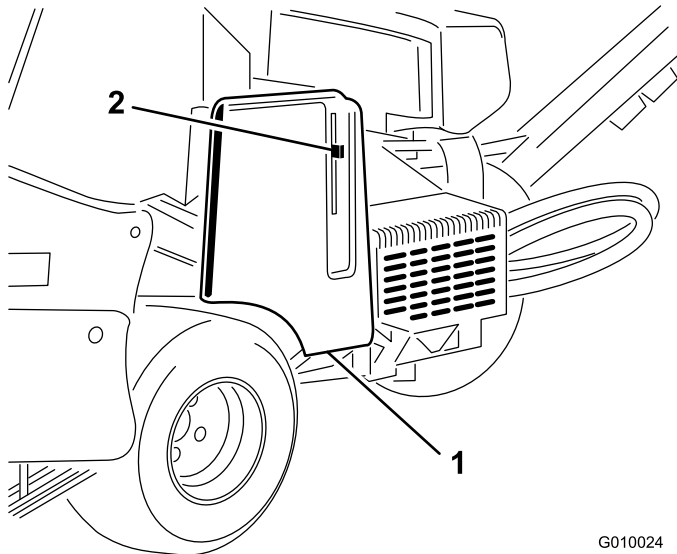
Kuva 17

1. Hihnan suojuksen reikä
2. Naru
3. Pop-niitti

Ohjeet

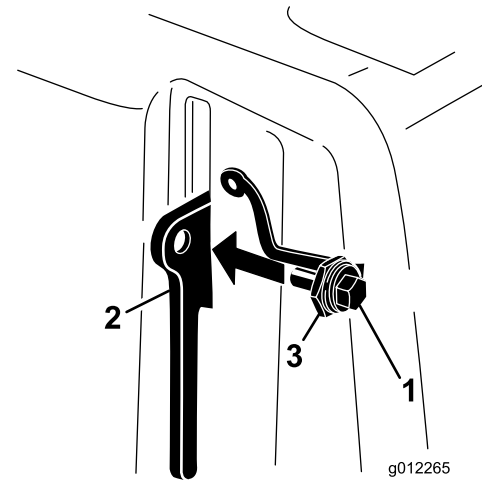
Jos kone määritetään CE-vaatimusten mukaiseksi, hihnasuojuksen salvan nivel on asennettava seuraavien ohjeiden mukaisesti.

1. Paikanna hihnasuojuksessa salpavipun vieressä oleva reikä (Kuva 16 ja Kuva 17).



Kuva 16

1. Hihnan suojus
2. Salpavipu



Kuva 18

1. Pultti
2. Salpavipu
3. Mutteri

2. Kiinnitä narukokoonpano hihnasuojuksen reikään pop-niitillä (Kuva 17).

6

CE-merkinnän tarran ja valmistusvuoden tarran kiinnitys

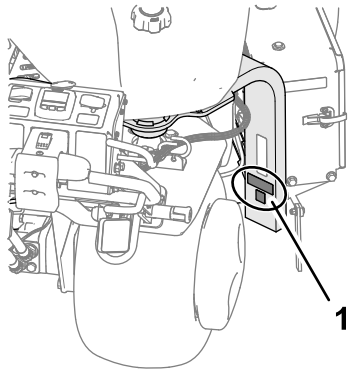
CE-koneet

Vaiheeseen tarvittavat osat:

1	CE-tarra
1	Valmistusvuoden tarra

Ohjeet

1. Täytä CE-vaatimukset.
2. Puhdista haarukka alkoholilla kuvan mukaisesti ([Kuva 19](#)) ja anna kuivua.



Kuva 19

g338269

1. Tarrojen kiinnityskohta

3. Kiinnitä CE-tarra ja valmistusvuoden tarra haarukkaan ([Kuva 19](#)).

7

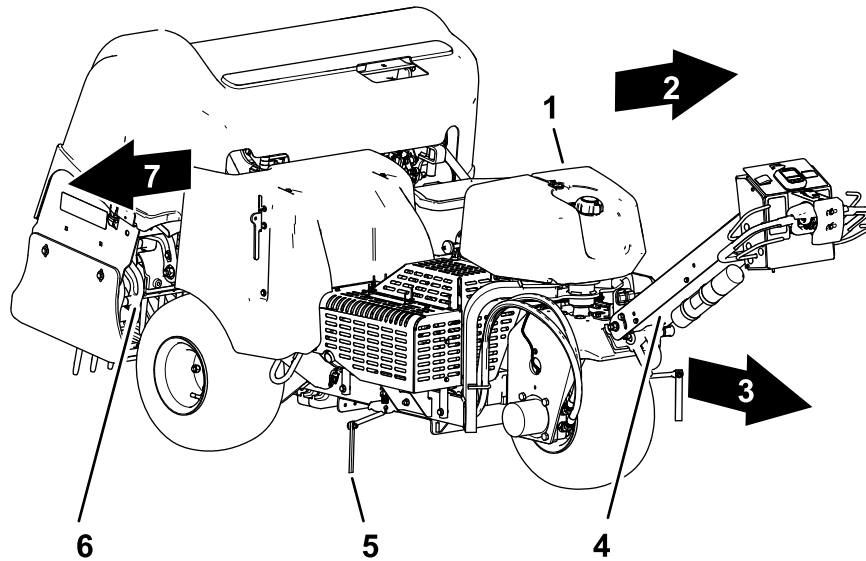
Piikkikannattimien, nurmisuojusten ja piikkien asennus

Mitään osia ei tarvita

Ohjeet

Koneeseen on saatavissa laaja valikoima piikkikannattimia, nurmisuojuksia ja piikkejä. Katso kohta [Nurmisuojusten, piikkikannattimien ja piikkien asennus \(sivu 27\)](#).

Laitteen yleiskatsaus



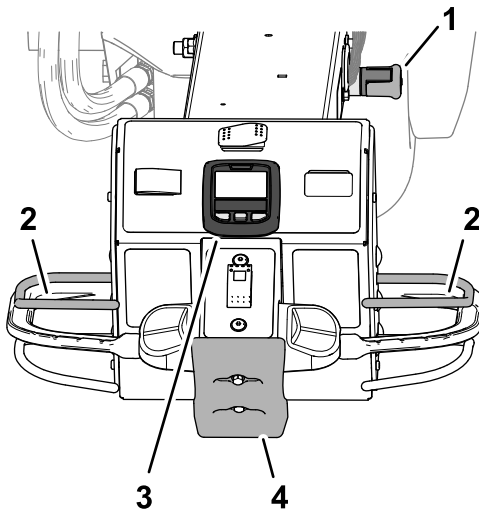
Kuva 20

g338270

- | | | |
|-----------------------------|---------------------|----------------|
| 1. Polttoainesäiliö | 4. Ohjaustanko | 7. Oikea puoli |
| 2. Vasen puoli | 5. Linjan kohdistin | |
| 3. Eteenpäin (käyttösuunta) | 6. Ilmastusyksikkö | |

Ohjauslaitteet

Kahvan ohjaimet



Kuva 21

g339456

- | | |
|------------------------|-------------------|
| 1. Kahvan lukitustappi | 3. Tietokeskus |
| 2. Käyttäjän pitosanka | 4. Pysäytyskytkin |

Kahvan lukitustappi

Kiinnitä kahva yläasentoon ja kytke seisontajarru käyttämällä kahvan lukitustappia (Kuva 21).

Tärkeää: Kiinnitä kahva yläasentoon aina, kun poistut käyttäjän paikalta.

Käyttäjän pitosanka

Käyttäjän pitosanka (Kuva 21) auttaa varmistamaan, että olet käyttäjän paikalla, kun ajat konetta tai käytät ilmastusyksikköä.

Huomaa: Käyttäjän pitosangan vapauttaminen ei sammuta moottoria.

Tietokeskus

Käytä tietokeskusta (Kuva 21) ilmastusyksikön hallintalaitteiden toiminnan säätämiseen.

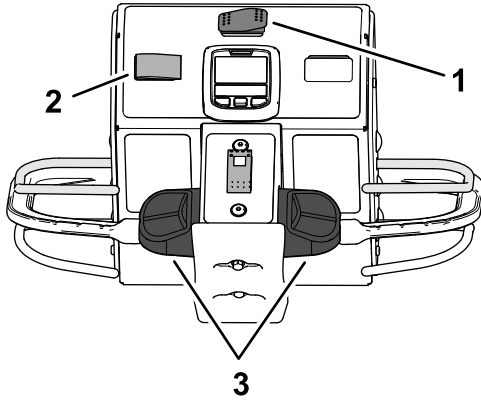
Pysäytyskytkin

Jos painat pysäytyskytkintä (Kuva 21), kone suorittaa seuraavat toimenpiteet:

- Kone lopettaa eteenpäin ajamisen.
- Ilmastusyksikkö nousee ja lakkaa käymästä.

Huomaa: Pysäytyskytkimen painaminen ei sammuta moottoria. Voit peruuttaa koneella, mutta pysäytyskytkin on palautettava alkuperäiseen asentoon, jotta voit ajaa eteenpäin.

Ohjaustangot



Kuva 22

g339457

1. Kuljetus-/ilmastuskytkin
2. Nopeuden lukituskytkin
3. Ohjaustangot

Kuljetus-/ilmastuskytkin

Kuljetus-/ilmastuskytkimellä (Kuva 22) voit hallita koneen ilmastuksen tai kuljettamisen enimmäisajonopeutta.

- ILMASTUS-asento mahdollistaa ilmastuksen ja rajoittaa ajonopeudeksi 4,0 km/h tai alle.
- KULJETUS-asento mahdollistaa koneen ajamisen täydellä ajonopeudella tai hitaammin työalueiden välillä.

Huomaa: Koneella ei voi ilmastaa, jos kuljetus-/ilmastuskytkin on KULJETUS-asennossa.

Ohjaustangot

Käytä vasenta tai oikeaa ohjaustankoa (Kuva 22) koneen ajamiseen eteenpäin tai peruuttamiseen.

Nopeuden lukituskytkin – Kuljetustila

Käytä nopeuden lukituskytkintä (Kuva 22) koneen ajonopeuden ylläpitämiseen. Tämä vastaa auton vakionopeussäädintä.

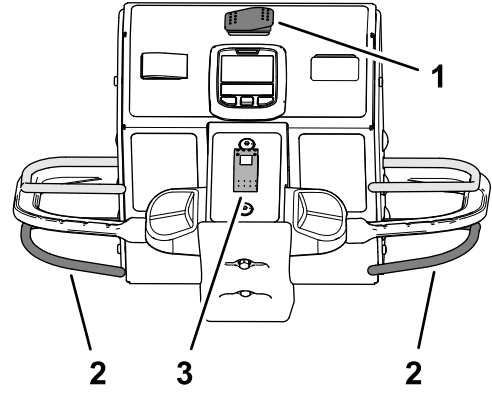
- KYTKETTY-asento lukitsee koneen senhetkisen ajonopeuden.
- PÄÄLLÄ-asento aktivoi ajonopeuden lukituksen.
- POIS-asento poistaa ajonopeuden lukituksen.

Nopeuden lukituskytkin – Ilmastustila

Käytä nopeuden lukituskytkintä (Kuva 22) koneen ajonopeuden ylläpitämiseen ilmastusreikien välillä.

- PÄÄLLÄ-asento aktivoi ja kytkee ajonopeuden lukituksen, jotta nopeus pysyy tasaisena ilmastusreikien välillä, kun ilmastussanka vapautetaan ajoväylän päässä.
- POIS-asento poistaa ajonopeuden lukituksen, ja kone pysähtyy, kun ilmastussanka vapautetaan.

Ilmastusyksikön hallintalaitteet



Kuva 23

g339455

1. Kuljetus-/aeraatiokytkin
2. Ilmastussanka
3. Laskunhallintakytkin

Ilmastussanka

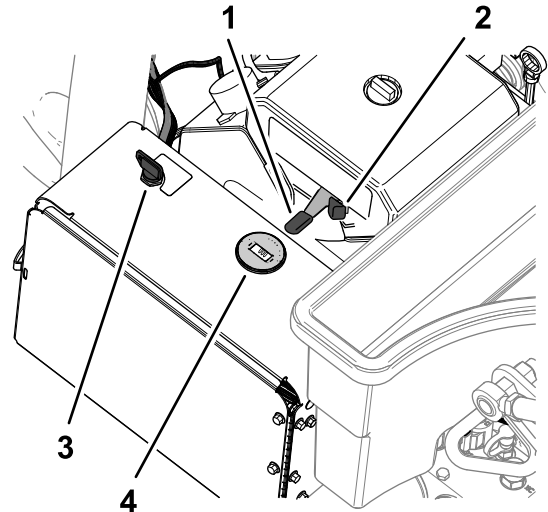
Laske ja nosta ilmastusyksikkö käyttämällä ilmastussankaa (Kuva 23).

Laskunhallintakytkin

Ilmastusyksikön laskeutumista voi muuttaa ilmastuksen aikana laskunhallintakytkimellä (Kuva 23), jossa on kaksi tilaa:

- välitön laskeutuminen
- viivelaskeutuminen

Moottorin hallintalaitteet



Kuva 24

g338575

1. Kaasuvipu
2. Rikastin
3. Avain (virtalukko)
4. Käyntinopeusmittari

Kaasuvipu

Kaasuvivulla (Kuva 24) ohjataan moottorin nopeutta:

- Moottorin nopeutta lisätään siirtämällä kaasuvipua eteenpäin kohti NOPEA-asentoa.
- Moottorin nopeutta vähennetään siirtämällä kaasuvipua taaksepäin kohti HIDAS-asentoa.

Huomaa: Moottorin nopeus säätelee ilmastusyksikön nopeutta.

Rikastin

Käynnistä kylmä moottori käyttämällä rikastinta (Kuva 24).

Virtalukko ja -avain

Sammuta ja käynnistä moottori virtalukosta (Kuva 24). Virtalukossa on kolme asentoa:

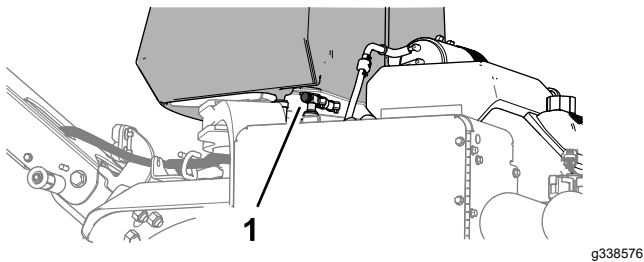
- KÄYNNISTYS – kytke käynnistysmoottori kääntämällä avainta myötäpäivään KÄYNNISTYS-asentoon.
- KÄYNNISSÄ – kun moottori käynnistyy, vapauta avain, niin se siirtyy automaattisesti KÄYNNISSÄ-asentoon.
- PYSÄYTYS – sammuta moottori kääntämällä avain vastapäivään PYSÄYTYS-asentoon.

Käyntinopeusmittari

Määritä moottorin käyntinopeus käyntinopeusmittarilla (Kuva 24).

Polttoaineen sulkuventtiili

Ohjaa polttoaineen virtausta polttoainesäiliöstä polttoaineen sulkuventtiiliin avulla (Kuva 25).

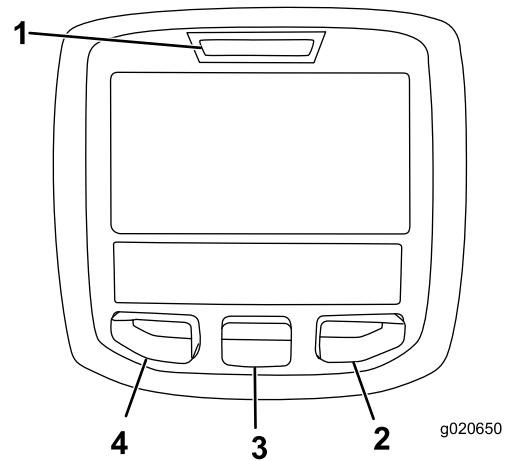


Kuva 25

1. Polttoaineen sulkuventtiili

Tietokeskuksen LCD-näytön käyttö

Tietokeskuksen LCD-näytössä on muun muassa tietoja koneen käyttötilasta ja vianmääritystietoja (Kuva 26). Kun sähköjärjestelmä käynnistetään, odotusnäyttö tulee hetkeksi näkyviin ja vaihtuu sitten tietokeskuksen päätietonäytöksi. Odotusnäytön ja päätietonäytön välillä voidaan siirtyä milloin tahansa painamalla jotakin tietokeskuksen painiketta ja valitsemalla sitten sopiva nuolen suunta.



Kuva 26

1. Merkkivalo
2. Oikea painike
3. Keskimmäinen painike
4. Vasen painike

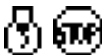

- Vasenta painiketta, valikon käyttöpainiketta tai takaisin-painiketta painamalla voidaan käyttää tietokeskuksen valikoita. Sen avulla voidaan myös poistua avoinna olevasta valikosta.
- Keskimmäisellä painikkeella voi selata valikoita alaspäin.
- Oikealla painikkeella voi avata lisätietoja sisältävän valikon, jos oikealle osoittava nuoli on näkyvässä.

Huomaa: Kunkin painikkeen käynnistämä toiminto vaihtelee tilanteen mukaan. Jokaisessa painikkeessa näkyy kuvake, joka ilmaisee painikkeen sillä hetkellä käytössä olevan toiminnon.

Tietokeskuksen kuvakkeiden selitykset

SERVICE DUE	Ilmoittaa, milloin on tehtävä määräaikaishuolto.
	Tietokuvake
	Tietokeskus
	Reiän syvyys
	Reikien etäisyys
	Piikkien halkaisija
	Piikkejä kannattimessa
	Kuljetustila
Symboleja käytetään usein yhdistelminä, jolloin ne muodostavat lauseita. Alla on joitakin esimerkkejä.	
	Käyttäjän on asetettava ohjaustanko vapaalle
	Moottorin käynnistys ei sallittu

Tietokeskuksen kuvakkeiden selitykset (cont'd.)

	Moottori sammutetaan
	PTO ei sallittu

 ilmaisee, että valikon kohtaan pääsee syöttämällä PIN-koodin.

Valikoiden käyttö

Avaa tietokeskuksen valikko painamalla päänäytössä valikon käyttöpainiketta. Päävalikko tulee näkyviin. Valikkojen toiminnot on lueteltu seuraavissa taulukoissa:

Päävalikko


Valikon kohta	Kuvaus
Faults (Viat)	Sisältää luettelon koneen viimeaikaisista vioista. Lisätietoja Viat-valikosta ja sen sisältämistä tiedoista saa <i>huolto-oppaasta</i> tai valtuutetulta Toro-jälleenmyyjältä.
Service (Huolto)	Sisältää koneeseen liittyviä tietoja, kuten käyttötuntimerkintöjä ja muita vastaavia lukuja.
Diagnostics (Diagnostiikka)	Luettelo koneen tiloista. Sitä voidaan käyttää joidenkin ongelmien vianmääritykseen, koska siitä näkee nopeasti, mitkä koneen ohjaimet ovat käytössä ja mitkä pois käytöstä.
Statistics (Tilastot)	Luettelo koneen käyttötietojen ja toimintatietojen laskureista, kuten moottorin käyttöajasta, ilmastuspinta-alasta/-tilavuudesta/-ajasta tai ilmastusmatkasta.
Settings (Asetukset)	Mahdollistaa tietokeskuksen näyttöasetusten muuttajien muokkaamisen.
About (Tietoja)	Luettelee koneen mallinumeron, sarjanumeron ja ohjelmiston version.

Huolto

Valikon kohta	Kuvaus
Hours (Tunnit)	Näyttää kokonaisajan, jonka kone, moottori ja voimanulosotto ovat olleet käytössä, sekä ajan, jonka verran konetta on kuljetettu ja milloin se on huollettava.
Counts (Lukemat)	Näyttää useita koneen tuottamia lukemia.
Traction (Veto)	Näyttää, ovatko anturien kalibroinnit kelvollisia, aloittaa kalibrointiprosessin ja näyttää anturin sähköisen arvon.
Ground Height (Maan korkeus)	Näyttää, ovatko anturin kalibroinnit kelvollisia, aloittaa kalibrointiprosessin ja näyttää anturin sähköisen arvon.
Bail (Sanka)	Näyttää, ovatko anturin kalibroinnit kelvollisia, aloittaa kalibrointiprosessin ja näyttää anturin sähköisen arvon.
Height Sensor (Korkeusanturi)	Näyttää, ovatko anturien kalibroinnit kelvollisia, aloittaa kalibrointiprosessin ja näyttää anturin sähköisen arvon.

Asetukset



Valikon kohta	Kuvaus
Units (Yksiköt)	Kontrolloi tietokeskuksen yksiköitä (brittiläiset mitat tai metrijärjestelmä).
Language (Kieli)	Tietokeskuksessa käytävien kielten hallinta*
LCD Backlight (LCD-näytön taustavalo)	LCD-näytön kirkkauden säätö.
LCD Contrast (LCD-kontrasti)	LCD-näytön kontrastin säätö.
Suojatut valikot 	Sallii käyttäjän, jolla on PIN-koodi, käyttää suojattuja valikoita.
Protect Settings (Suojaa asetukset) 	Mahdollistaa asetusten muuttamisen suojatuissa asetuksissa.
Max Speed (Enimmäisnopeus) 	Mahdollistaa enimmäisajonopeuden muuttamisen, oletusnopeus on 6,4 km/h.


 ilmaisee, että valikon kohtaan pääsee syöttämällä PIN-koodin.

Tietoja

Valikon kohta	Kuvaus
Model (Malli)	Näyttää koneen mallinumeron.
SN	Näyttää koneen sarjanumeron.
Machine Controller Revision (Koneen ohjainversio)	Näyttää pääohjaimen ohjelmiston version.

Tietoja (cont'd.)

Valikon kohta	Kuvaus
InfoCenter Revision (Tietokeskuksen versio) 	Näyttää tietokeskuksen ohjelmiston version.
CAN Bus (CAN-väylä) 	Näyttää koneen tietoliikenneväylän tilan.

 ilmaisee, että valikon kohtaan pääsee syöttämällä PIN-koodin.

Diagnostiikka

Valikon kohta	Kuvaus
Engine Run (Moottorin käynti)	Lisätietoja Engine Run -valikosta ja sen sisältämistä tiedoista saa <i>huolto-oppaasta</i> tai valtuutetulta Toro-jälleenmyyjältä.
Voimanulosotto (PTO)	
Traction (Veto)	

Suojatut valikot

Tietokeskuksen asetusvalikossa on kolme suojattua käyttöasetusta: Enimmäisnopeus, Alue 2 – Pinta-ala, Alue 2 – Tilavuus. Näiden asetusten lukitus avataan noudattamalla kohdan [Suojattujen valikoiden käyttö](#) (sivu 22) ohjeita.

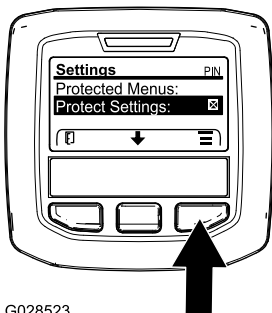
Huomaa: Jälleenmyyjäsi on voinut vaihtaa PIN-koodin toimitushetkellä.

Suojattujen valikoiden käyttö

Huomaa: Koneen tehtaalla asetettu oletus-PIN on joko 0000 tai 1234.

Jos vaihdoit PIN-koodin ja unohdit uuden koodin, ota yhteys valtuutettuun Toro-jälleenmyyjään.

1. Siirry PÄÄVALIKOSTA ASETUKSET-valikkoon keskispainikkeella ja paina oikeanpuoleista painiketta (Kuva 27).

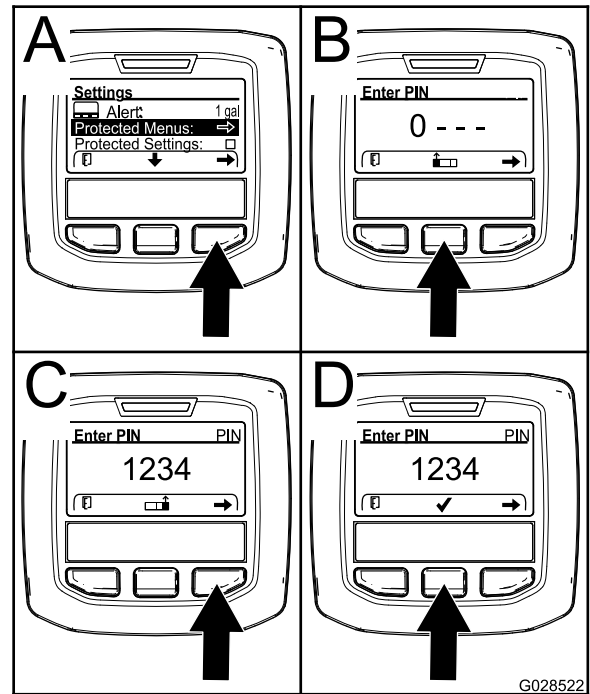


G028523

Kuva 27

g028523

2. Siirry ASETUKSET-valikossa SUOJATTUUN VALIKKOOON keskispainikkeella ja paina oikeanpuoleista painiketta (Kuva 28A).



G028522

g028522

Kuva 28

3. PIN-koodi annetaan painamalla keskimmäistä painiketta, kunnes oikea ensimmäinen numero ilmestyy, ja siirtymällä sitten toiseen numeroon painamalla oikeanpuoleista painiketta (Kuva 28B ja Kuva 28C). Toista tätä, kunnes viimeinen numero on annettu, ja paina oikeanpuoleista painiketta vielä kerran.
4. Vahvista PIN-koodi painamalla keskimmäistä painiketta (Kuva 28D).

Odota, kunnes tietokeskuksen punainen merkkivalo syttyy.

Huomaa: Jos tietokeskus hyväksyy PIN-koodin ja suojattu valikko avataan, näytön oikeassa yläkulmassa näkyy sana "PIN".

Huomaa: Virta-avaimen kääntäminen PYSÄYTYS-asentoon ja sitten KÄYNNISSÄ-asentoon lukitsee suojatun valikon.

Asetuksia voi tarkastella ja muuttaa Suojattu-valikossa. Kun olet siirtynyt suojattuun valikkoon, etsi kohta Suojaa asetukset. Muuta asetusta painamalla oikeanpuoleista painiketta. Suojaa asetukset voidaan määrittää POIS-tilaan. Tällöin asetuksia voidaan tarkastella ja muuttaa suojatussa valikossa ilman PIN-koodia. Jos Suojaa asetukset on PÄÄLLÄ, suojatut vaihtoehdot eivät ole näkyvissä ja niiden vaihtamiseen suojatussa valikossa tarvitaan PIN-koodi. Kun PIN-koodi on asetettu, toiminto otetaan käyttöön ja tallennetaan kääntämällä virta-avain PYSÄYTYS-asentoon ja sitten takaisin KÄYNNISSÄ-asentoon.

Tekniset tiedot

Huomaa: Ominaisuuksia ja rakennetta voidaan muuttaa ilmoittamatta.

Leveys	127 cm
Akseliväli	113 cm
Pyöräväli	97 cm
Ilmastusleveys	122 cm
Pituus	295 cm
Ilmastusyksikön korkeus (nostettuna)	114 cm
Ilmastusyksikön korkeus (laskettuna)	93 cm
Korkeus, kahva	154,2 cm
Maavara	12 cm
Nopeus eteenpäin	0–7,2 km/h
Peruutusnopeus	0–4 km/h
Nettopaino	745 kg

Lisälaitteet/lisävarusteet

Koneeseen on saatavana valikoima Toron hyväksymiä lisälaitteita ja -varusteita, joiden avulla voidaan parantaa ja laajentaa sen ominaisuuksia. Ota yhteys valtuutettuun huoltoliikkeeseen tai valtuutettuun Toro-jälleenmyyjään tai siirry osoitteeseen www.Toro.com, jossa on luettelo hyväksytyistä lisälaitteista ja -varusteista.

Optimaalinen suorituskyky varmistetaan käyttämällä vain aitoja Toro-varaosia ja -lisävarusteita. Muiden valmistajien varaosat ja lisävarusteet voivat osoittautua vaarallisiksi, ja niiden käyttö voi johtaa tuotteen takuun raukeamiseen.

Lisätietoja piikkipäistä, nurmisuojuksista ja piikeistä on seuraavassa piikkien määritystaulukossa:

Piikkien määritystaulukko

Piikkipäiden kuvaus	Piikkipään välistys	Varren koko	Piikkien määrä	Nurmisuojuksen tyyppi (määrä)
2×5-pikkupiikkinen pää	41 mm	9,5 mm	60	5-piikkinen – lyhyt (2) 5-piikkinen – pitkä (1)
1×6-pikkupiikkinen pää	32 mm	9,5 mm	36	6-piikkinen – lyhyt (2) 6-piikkinen – pitkä (1)
3-piikkinen pää (7/8 tuumaa)	66 mm	22,2 mm	18	3-piikkinen – lyhyt (2) 3-piikkinen – pitkä (1)
3-piikkinen pää (¾ tuumaa)	66 mm	19,5 mm	18	3-piikkinen – lyhyt (2) 3-piikkinen – pitkä (1)
4-piikkinen pää (¾ tuumaa)	51 mm	19,5 mm	24	4-piikkinen – lyhyt (2) 4-piikkinen – pitkä (1)
5-neulapiikkinen pää	41 mm	–	30	5-piikkinen – lyhyt (2) 5-piikkinen – pitkä (1)

Käyttö

Huomaa: Koneen vasen ja oikea puoli määritellään normaalista käyttöasennosta käsin.

Ennen käyttöä

Turvallisuus ennen käyttöä

Yleinen turvallisuus

- Älä anna lasten tai kouluttamattomien henkilöiden käyttää tai huoltaa laitetta. Paikalliset säännökset saattavat asettaa rajoituksia käyttäjän iälle. Omistaja vastaa käyttäjien ja mekaanikkojen koulutuksesta.
- Tutustu laitteen turvallisen käytön ohjeisiin, ohjauslaitteisiin ja turvamerkintöihin.
- Selvitä, kuinka koneen saa pysäytettyä ja moottorin sammutettua nopeasti.
- Tarkasta kone aina ennen käyttöä ja varmista, että piikit ovat hyvässä käyttökunnossa. Vaihda kuluneet tai vahingoittuneet piikit.
- Tarkasta koneen käyttöalue ja poista siltä kaikki esineet, joihin kone voi osua.
- Etsi ja merkitse kaikki ilmastettavalla alueella olevat sähkö- tai tietoliikennekaapelit, kastelujärjestelmien osat ja muut esteet. Poista vaarat mahdollisuuksien mukaan tai suunnittele, miten voit välttää ne.
- Pysäköi kone tasaiselle alustalle, kytke seisontajarru nostamalla kahva kokonaan ylös ja lukitsemalla se, sammuta moottori, irrota virta-avain ja odota, että kaikki liikkuvat osat ovat pysähtyneet.
- Tarkista, että käyttäjän pitokytkimet, turvakytkimet ja suojalevyt ovat paikoillaan ja toimivat oikein. Älä käytä konetta, mikäli ne eivät toimi kunnolla.

Polttoaineturvallisuus

- Käsittele polttoainetta erittäin varovasti. Se on tulenarkaa, ja höyryt räjähtävät herkästi.
- Sammuta savukkeet, sikarit, piiput ja muut sytytyslähteet.
- Käytä vain hyväksytyä polttoaineastiaa.
- Älä irrota polttoainesäiliön korkkia tai täytä polttoainesäiliötä moottorin ollessa käynnissä tai kuuma.
- Älä lisää tai tyhjennä polttoainetta suljetussa tilassa.

- Älä säilytä konetta tai polttoainesäiliötä tilassa, jossa on avotuli, kipinöitä tai varmistusliekki (esimerkiksi vedenlämmitin tai muu vastaava laite).
- Jos polttoainetta roiskuu, älä yritä käynnistää moottoria. Vältä luomasta minkäänlaisia kipinälähteitä, ennen kuin polttoainehöyryt ovat hälvenneet.

Polttoaineen lisäys

Polttoaineen tiedot

Tyyppi	Lyijytön bensiini
Vähimmäisoktaaniluku	87 (USA) tai 91 (tutkimusoktaani [RON]; Yhdysvaltojen ulkopuolella)
Etanoli	Enintään 10 % tilavuudesta
Metanoli	Ei mitään
MTBE (metyylitertiääributyylieetteri)	Alle 15 % tilavuudesta
Öljy	Älä lisää polttoaineeseen

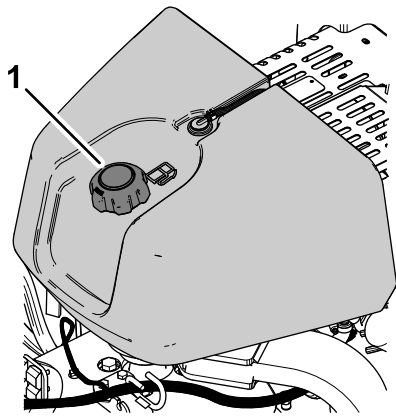
Käytä vain puhdasta ja uutta, korkeintaan 30 päivää vanhaa polttoainetta, joka on peräisin luotettavalta toimittajalta.

Tärkeää: Vähennä käynnistysongelmia lisäämällä uuteen polttoaineeseen stabilointi-/lisäainetta stabilointi-/lisäaineen valmistajan ohjeiden mukaisesti.

Polttoainesäiliön täyttö

Polttoainesäiliön tilavuus: 26,5 litraa

1. Pysäköi kone tasaiselle alustalle, kytke seisontajarru nostamalla kahva kokonaan ylös ja lukitsemalla se, sammuta moottori, irrota virta-avain ja odota, että kaikki liikkuvat osat ovat pysähtyneet.
2. Puhdista polttoainesäiliön korkin ympäristö ja irrota korkki ([Kuva 29](#)).



Kuva 29

g339517

1. Polttoainesäiliön korkki

3. Lisää polttoainetta säiliöön, kunnes pinta on 6–13 mm täyttökaulan alareunan alapuolella.

Tärkeää: Säiliöön jäävä tila sallii polttoaineen laajenemisen. Polttoainesäiliötä ei saa täyttää aivan täyteen.

4. Asenna polttoainesäiliön korkki huolellisesti paikalleen.
5. Pyyhi läikkynyt polttoaine pois.

Päivittäisen huollon suorittaminen

Suorita kohdan [Kunnossapito \(sivu 62\)](#) osassa ”Ennen jokaista käyttökertaa tai päivittäin” mainitut toimet ennen koneen käynnistystä päivittäin.

Turvajärjestelmän testaus

Huoltoväli: Aina ennen käyttöä tai päivittäin

⚠ VAROITUS

Jos turvajärjestelmän kytkentä on irronnut tai vaurioitunut, kone saattaa toimia odottamattomalla tavalla ja aiheuttaa henkilövahinkoja.

- Älä kajoa turvakytkimiin.
- Tarkista turvajärjestelmän toimivuus päivittäin ja vaihda mahdolliset vaurioituneet osat ennen koneen käyttämistä.
- Turvajärjestelmä estää moottorin käynnistymisen, jos ohjaustanko ei ole VAPAA-asennossa.
- Turvajärjestelmä huolehtii siitä, että moottori käynnistyy vain, kun käyttäjän pitosanka on kokonaan vapautettu.

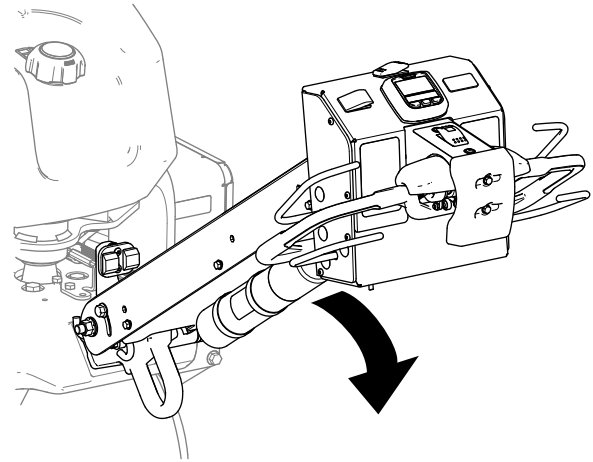
- Turvajärjestelmä huolehtii siitä, että moottori käynnistyy vain, kun ilmastusyksikkö on kokonaan vapautettu.
- Turvajärjestelmä nostaa ilmastusyksikön ja sammuttaa sen, jos peruutat koneella ilmastuksen aikana tai painat pysäytyskytkintä.

Tärkeää: Jos turvajärjestelmä ei toimi kuvatulla tavalla, se on välittömästi korjautettava valtuutetulla Toro-jälleenmyyjällä.

Ilmastusyksikön nosto

Jos ilmastusyksikkö on laskettu alas, suorita seuraavat vaiheet. Jos ilmastusyksikkö on nostettu ylös, siirry kohtaan [Käynnistyksen turvajärjestelmän testaus \(sivu 26\)](#).

1. Käynnistä moottori ja aseta moottorin nopeus HIDAS-asentoon. Katso kohta [Moottorin käynnistys \(sivu 38\)](#).
2. Laske kahva ([Kuva 30](#)).

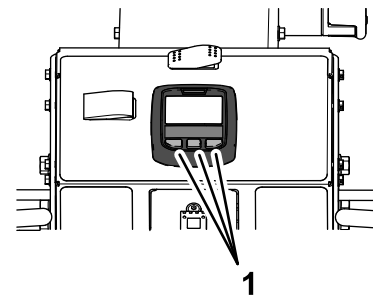


Kuva 30

g339623

3. Paina mitä tahansa tietokeskuksen ([Kuva 31](#)) painiketta.

Huomaa: Ilmastusyksikkö nousee.



Kuva 31

g339624

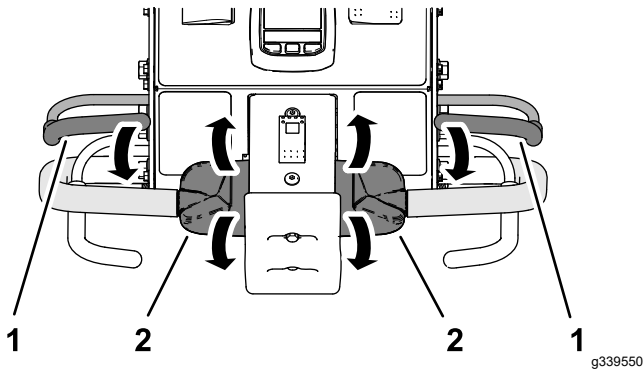
1. Tietokeskuksen painikkeet

4. Sammuta moottori. Katso kohta [Moottorin sammutus \(sivu 38\)](#).

Käynnistyksen turvajärjestelmän testaus

1. Jos moottori on käynnissä, sammuta se.
2. Pidä jompaakumpaa käyttäjän pitosankaa kahvaa vasten ja kierrä ohjaustankoa (Kuva 32) eteenpäin tai taaksepäin ja käynnistä moottori.

Tärkeää: Moottori ei saa käynnistyä.



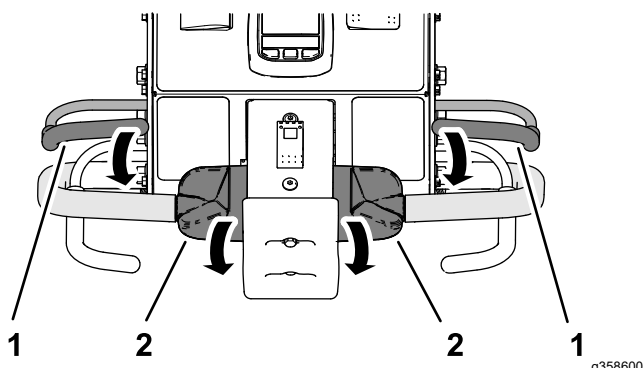
Kuva 32

1. Käyttäjän pitosanka
2. Ohjaustanko

Käyttäjän pitosangan turvajärjestelmän testaus

1. Vapauta käyttäjän pitosanka, siirrä ohjaustanko VAPAA-asentoon ja käynnistä moottori.
2. Pidä jompaakumpaa käyttäjän pitosankaa kahvaa vasten ja kierrä ohjaustankoa eteenpäin (Kuva 33).

Huomaa: Kone ajaa eteenpäin.

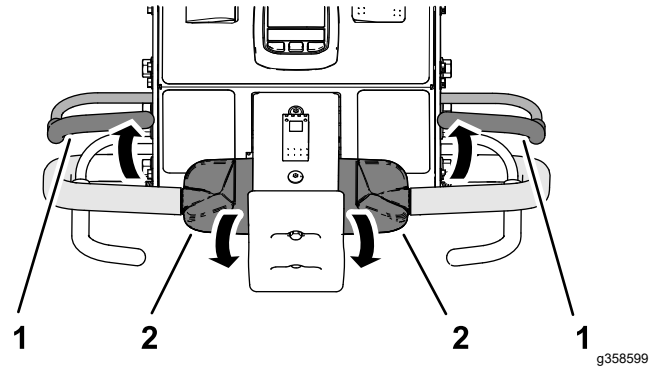


Kuva 33

1. Käyttäjän paikallaolosanka
2. Ohjaustanko

3. Pidä ohjaustanko asennossaan ja vapauta käyttäjän pitosanka (Kuva 34).

Tärkeää: Koneen on pysähdyttävä.



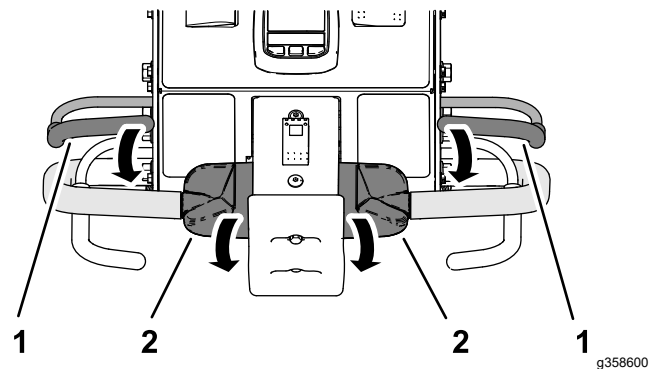
Kuva 34

1. Käyttäjän paikallaolosanka
2. Ohjaustanko

Pysäytyskytkimen turvajärjestelmän testaus

1. Pidä jompaakumpaa käyttäjän pitosankaa kahvaa vasten ja kierrä ohjaustankoa eteenpäin (Kuva 35).

Huomaa: Kone ajaa eteenpäin.



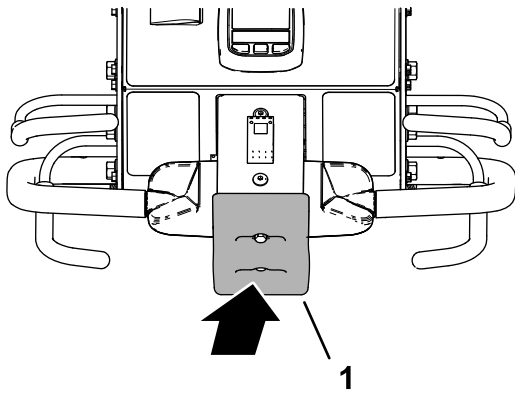
Kuva 35

1. Käyttäjän paikallaolosanka
2. Ohjaustanko

2. Pidä käyttäjän pitosankaa ja ohjaustankoa painettuna ja paina pysäytyskytkintä (Kuva 36).

Tärkeää: Koneen on pysähdyttävä ajamaan eteenpäin.

Huomaa: Moottori pysyy käynnissä.



Kuva 36

g339547

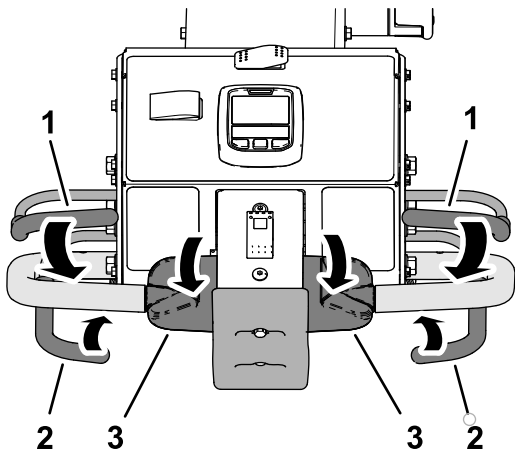
1. Puskurin pysäytyskytkin

3. Palauta pysäytyskytkin alkuperäiseen asentoon kohdan [Pysäytyskytkimen palautus alkuperäiseen asentoon \(sivu 44\)](#) mukaisesti.

Ilmastusyksikön peruutusturvajärjestelmän testaus

1. Suorita jokin seuraavista:
 - Siirrä kone nurmelle paikkaan, jossa voit ilmastaa vahingoittamatta piikkejä tai nurmikkoa.
 - Irrota piikit.
2. Pidä jompaakumpaa käyttäjän pitosankaa kahvaa vasten, kierrä ohjaustankoa eteenpäin ja sulje ilmastussanka ([Kuva 37](#)).

Huomaa: Kone ajaa eteenpäin, ilmastusyksikkö on käynnissä ja laskeutuu.



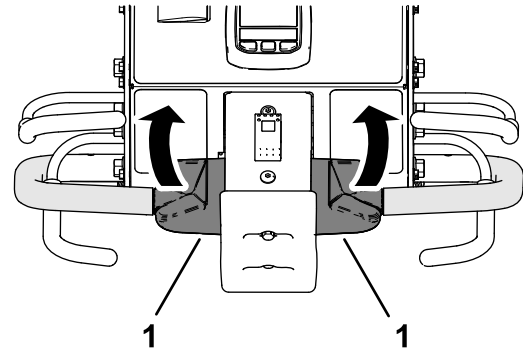
Kuva 37

g339546

1. Käyttäjän paikallaolosanka
 2. Aeraattisanka
 3. Ohjaustanko
3. Pidä käyttäjän pitosankaa ja ilmastussankaa painettuna ja kierrä ohjaustankoa taaksepäin ([Kuva 38](#)).

Tärkeää: Ilmastusyksikön on noustava ja lopetettava käyminen.

Huomaa: Moottori pysyy käynnissä.



Kuva 38

g339549

1. Ohjaustanko
4. Siirrä ohjaustanko VAPAA-asentoon.
5. Jos piikit on irrotettu, kiinnitä ne ja kalibrooi piikkien maan korkeus. Katso kohdat [Piikkien maan korkeuden kalibrointi \(sivu 34\)](#) ja [Piikkien asennus ilmastusyksikköön \(sivu 28\)](#).

Nurmisuojusten, piikkikannattimien ja piikkien asennus

Tärkeää: Piikkien maan korkeus on kalibroitava aina, kun vaihdat koneeseen eripituiset piikit.

Koneeseen on saatavissa laaja valikoima piikkikannattimia, nurmisuojuksia ja piikkejä. Valitse tarvittavat osat lisävarustekaavion mukaan.

Koneen valmistelu

1. Nosta ilmastusyksikkö ja lukitse se paikoilleen suojalukolla. Katso kohta [Ilmastusyksikön tukeminen suojalukolla \(sivu 48\)](#).
2. Pysäköi kone tasaiselle alustalle, kytke seisontajarru nostamalla kahva kokonaan ylös ja lukitsemalla se, sammuta moottori, irrota virta-avain ja odota, että kaikki liikkuvat osat ovat pysähtyneet.

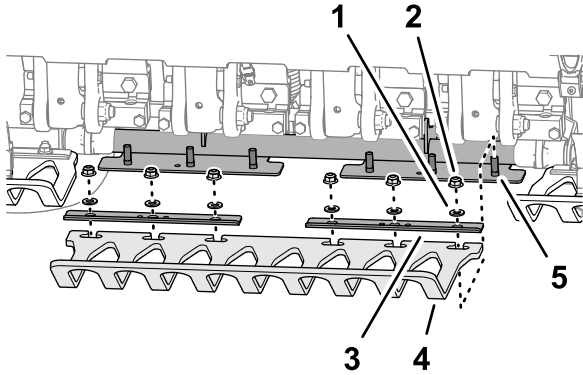
Nurmisuojusten kokoaminen

Huomaa: Nurmisuojusten pidikkeet, aluslaatat ja laippalukkomutterit toimitetaan nurmisuojusten kannattimiin kiinnitettyinä ([Kuva 39](#)).

Kiinnitä nurmisuojukset löyhästi nurmisuojusten kannattimiin neljällä nurmisuojusten pidikkeellä,

12 laippalukkomutterilla ($\frac{3}{8}$ tuumaa) ja 12 aluslaatalla (7/16 × 13/16 tuumaa).

Huomaa: Älä kiristä laippalukkomuttareita.



Kuva 39

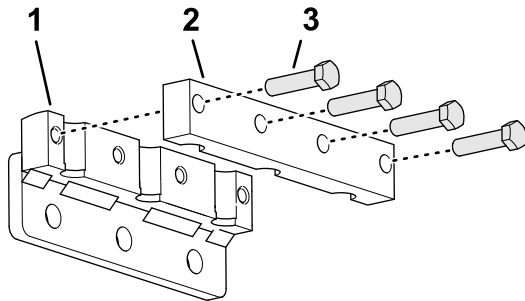
g357675

- | | |
|--|--|
| 1. Aluslaatta
(7/16 × 13/16 tuumaa) | 4. Nurmisuojaus |
| 2. Laippalukkomutteri
($\frac{3}{8}$ tuumaa) | 5. Tappi (nurmisuojauksen
kannatin) |
| 3. Nurmisuojauksen pidike | |

Piikkikannattimen kokoaminen

- Asenna piikkikiristin löyhästi piikkikannattimeen (Kuva 40) neljällä pultilla ($\frac{3}{8}$ × 1- $\frac{1}{2}$ tuumaa). Älä kiristä pultteja.

Huomaa: Pultit ovat piikkikannatinsarjojen osia.

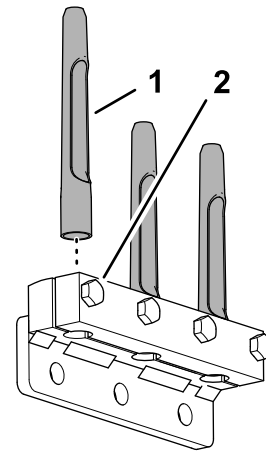


Kuva 40

g356449

- | | |
|-------------------|--|
| 1. Piikkikannatin | 3. Pultti ($\frac{3}{8}$ × 1- $\frac{1}{2}$ tuumaa) |
| 2. Piikkikiristin | |

- Kiinnitä piikit piikkikannattimeen ja piikkikiristimeen (Kuva 41).



Kuva 41

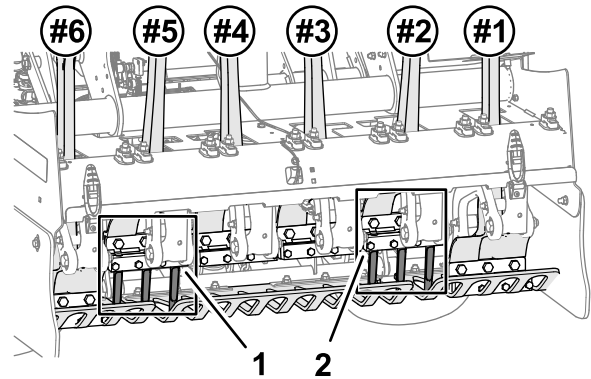
g356451

- | | |
|-----------|--|
| 1. Piikki | 2. Pultti ($\frac{3}{8}$ × 1- $\frac{1}{2}$ tuumaa) |
|-----------|--|

- Kiristä piikkikiristimien ja piikkien kiinnityspultit ($\frac{3}{8}$ × 1- $\frac{1}{2}$ tuumaa) momenttiin 40,6 N·m.
- Toista vaiheet 1–3 muille piikkikiristimille, piikkikannattimille ja piikeille.

Piikkien asennus ilmastusyksikköön

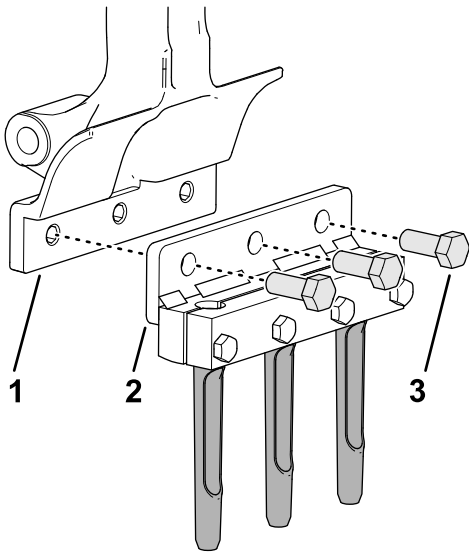
- Kiinnitä piikkikannatin ja piikit löyhästi piikkivarteen 2 (Kuva 42 ja Kuva 43) kolmella pultilla ($\frac{1}{2}$ × 1- $\frac{1}{4}$ tuumaa).



Kuva 42

g357676

- | | |
|---------------------|---------------------|
| 1. Piikkikannatin 5 | 2. Piikkikannatin 2 |
|---------------------|---------------------|



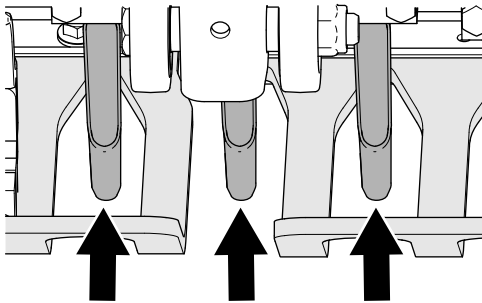
Kuva 43

g356450

1. Piikkivarsi
2. Piikkikannatin
3. Pultti ($\frac{1}{2} \times 1\text{-}\frac{1}{4}$ tuumaa)

2. Kiristä pultit ($\frac{1}{2} \times 1\text{-}\frac{1}{4}$ tuumaa) momenttiin 102 N·m.
3. Toista vaiheet 1–2 piikkivarrelle 5.
4. Tarkista, että nurmisuojuksen aukot ovat piikkien kohdalla, jotta piikit on varmasti keskitetty oikein (Kuva 44).

Huomaa: Säädä nurmisuojuksia tarvittaessa.



Kuva 44

Nurmisuojuusten aukot

g357677

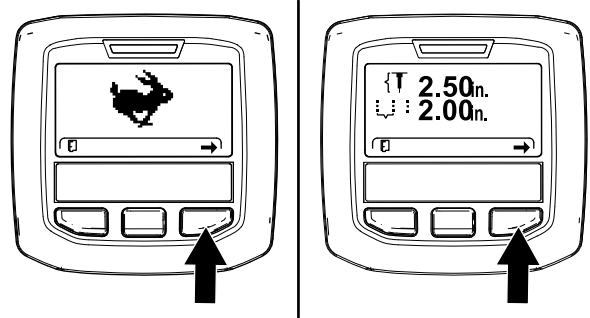
5. Kiristä laippalukkomutterit ($\frac{3}{8}$ tuumaa), joilla kolme nurmisuojujspidikettä ja nurmisuojusta on kiinnitetty kolmeen nurmisuojuksen kannattimeen.
6. Asenna viimeinen piikkikannatin ja loput piikit piikkikannattimiin 1, 3, 4 ja 6 käyttämällä 12 pulttia ($\frac{1}{2} \times 1\text{-}\frac{1}{4}$ tuumaa).
7. Kiristä pultit ($\frac{1}{2} \times 1\text{-}\frac{1}{4}$ tuumaa) momenttiin 102 N·m.
8. Kalibroi kone piikkien maan korkeuden mukaan. Katso kohta [Kalibroi maan korkeus -toiminnon käyttö \(sivu 34\)](#).

Reiän syvyyden, reikien etäisyyden ja piikkien asetukset

Asetusnäytön käyttö

1. Käännä virta-avain AJO-asentoon.

Huomaa: KULJETUSTILAN tai ILMASTUSTILAN näyttö avautuu (Kuva 45).

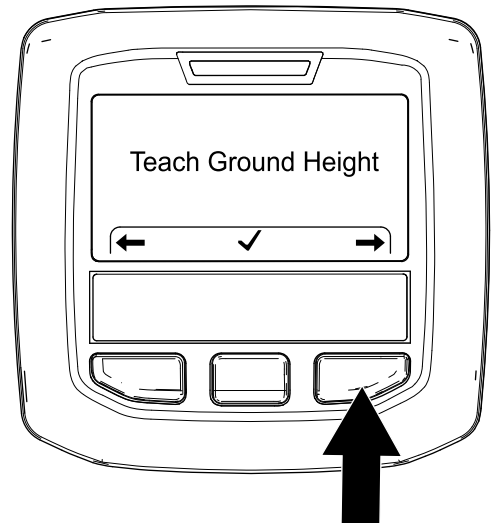


Kuva 45

g358601

2. Avaa Piikkien maan korkeuden kalibrointi -näyttö painamalla tietokeskuksen oikeanpuoleista painiketta kaksi kertaa (Kuva 46).

Huomaa: Avaa KULJETUSTILA-näyttö painamalla tietokeskuksen vasemmanpuoleista painiketta.

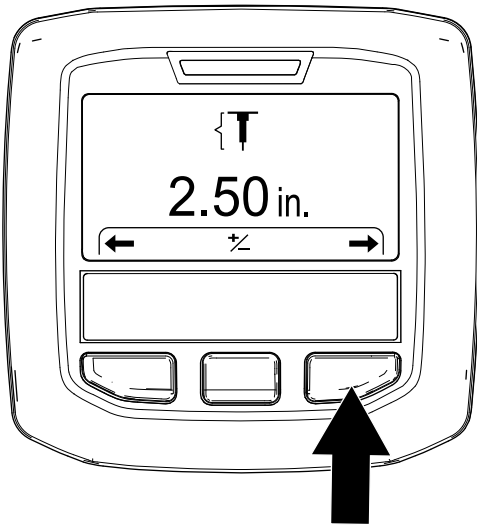


Kuva 46

g357983

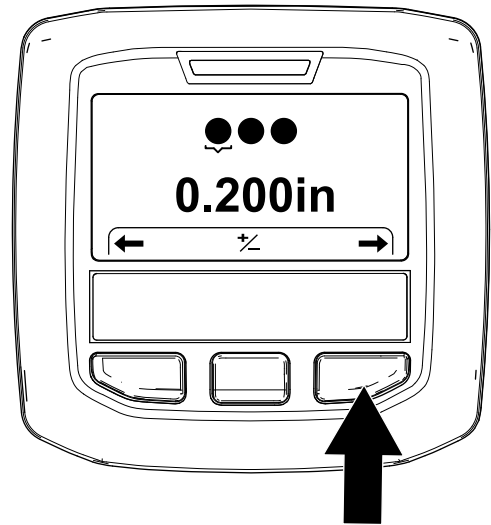
3. Avaa Reiän syvyyden asetusta -näyttö painamalla tietokeskuksen oikeanpuoleista painiketta (Kuva 47).

Huomaa: Avaa Kalibroi maan korkeus -näyttö painamalla tietokeskuksen vasemmanpuoleista painiketta.



Kuva 47

g357972

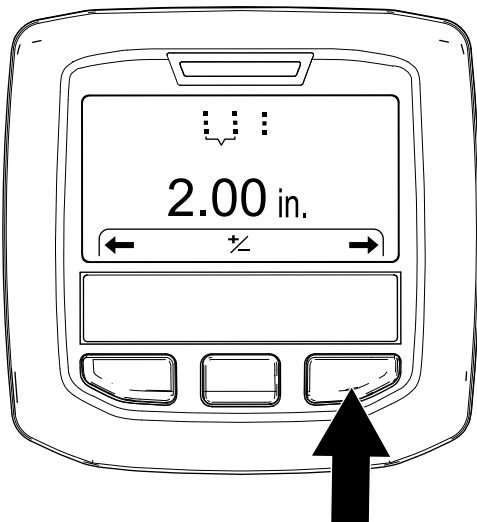


Kuva 49

g372391

4. Avaa Reikien etäisyyden asetus -näyttö painamalla tietokeskuksen oikeanpuoleista painiketta (Kuva 48).

Huomaa: Avaa Reiän syvyyden asetus -näyttö painamalla tietokeskuksen vasemmanpuoleista painiketta.

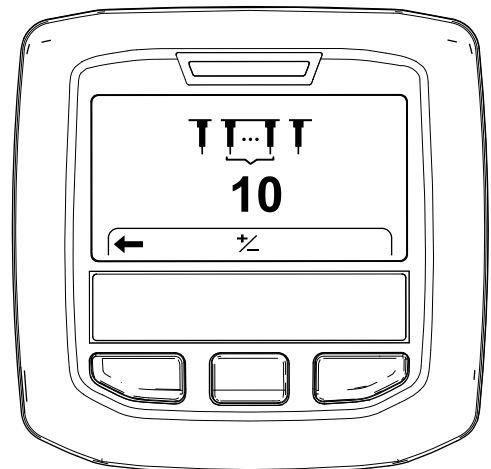


Kuva 48

g357975

6. Avaa Piikkien määrän asetus -näyttö painamalla tietokeskuksen oikeanpuoleista painiketta (Kuva 50).

Huomaa: Avaa Piikkien halkaisijan asetus -näyttö painamalla tietokeskuksen vasemmanpuoleista painiketta.



Kuva 50

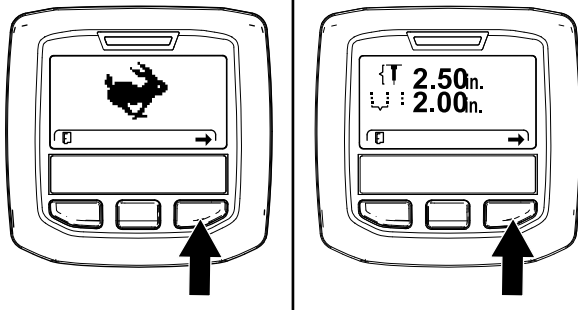
g372390

5. Avaa Piikkien halkaisijan asetus -näyttö painamalla tietokeskuksen oikeanpuoleista painiketta (Kuva 49).

Huomaa: Avaa Reikien etäisyyden asetus -näyttö painamalla tietokeskuksen vasemmanpuoleista painiketta.

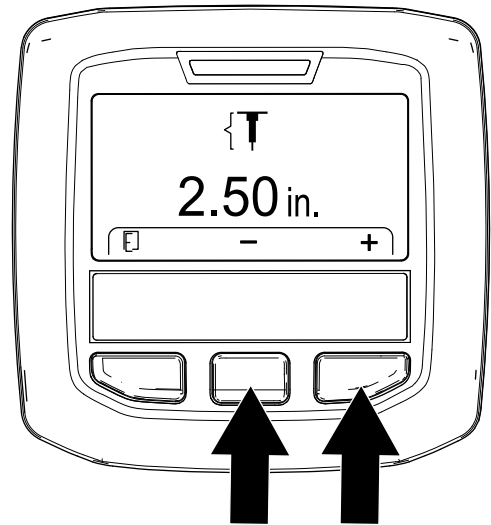
Reikien syvyyden asetus

1. Tarkista, että ilmastusyksikkö on nostettu. Katso kohta [Ilmastusyksikön nosto \(sivu 25\)](#).
2. Käännä virta-avain AJO-asentoon.



Kuva 51

g358601

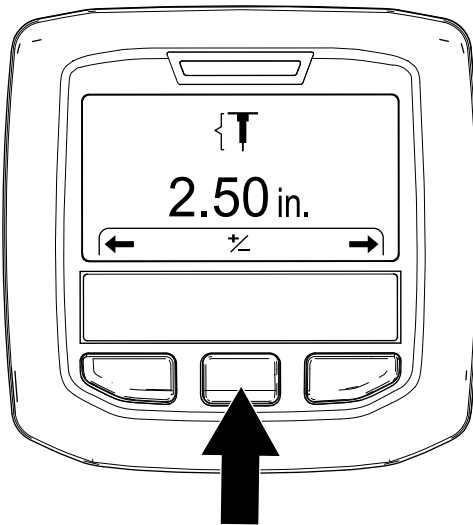


Kuva 53

g357976

3. Paina tietokeskuksen oikeanpuoleista painiketta, kunnes Reiän syvyyden asetus -näyttö tulee näkyviin ([Kuva 51](#) ja [Kuva 52](#)).
4. Valitse Aseta syvyys -vaihtoehto painamalla keskimmäistä painiketta.

Huomaa: Aseta syvyys -näyttö tulee näkyviin.



Kuva 52

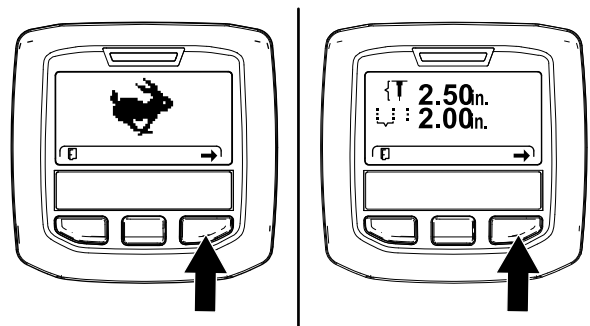
g357973

6. Tallenna asetus ja poistu syvyyden asetuksen näytöstä painamalla tietokeskuksen vasemmanpuoleista painiketta.
7. Käännä virta-avain PYSÄYTYS-asentoon.

Reikien etäisyyden asetus

Huomaa: Kun ilmastusrei'ille valitaan tavoite-etäisyys, kone pitää reikien etäisyyden tasaisena ajonopeutta säätämällä.

1. Tarkista, että ilmastusyksikkö on nostettu. Katso kohta [Ilmastusyksikön nosto \(sivu 25\)](#).
2. Käännä virta-avain AJO-asentoon.

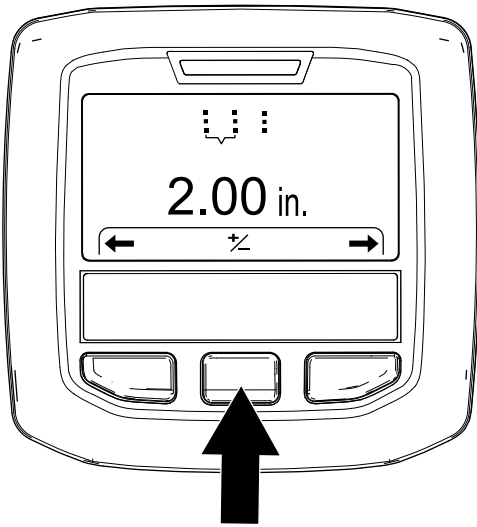


Kuva 54

g358601

5. Säädä piikin syvyyttä ([Kuva 53](#)) seuraavasti:
 - Pienennä reiän syvyyttä painamalla tietokeskuksen keskimmäistä painiketta.
 - Suurenna reiän syvyyttä painamalla oikeanpuoleista painiketta.

3. Paina tietokeskuksen oikeanpuoleista painiketta, kunnes Reikien etäisyyden asetus -näyttö tulee näkyviin ([Kuva 54](#) ja [Kuva 55](#)).

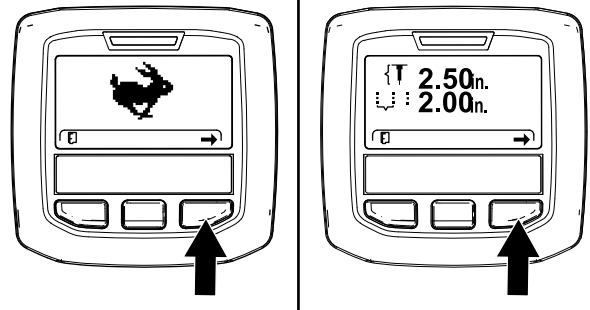


Kuva 55

g357974

Piikkien halkaisijan asetus

1. Tarkista, että ilmastusyksikkö on nostettu. Katso kohta [Ilmastusyksikön nosto \(sivu 25\)](#).
2. Käännä virta-avain AJO-asentoon.



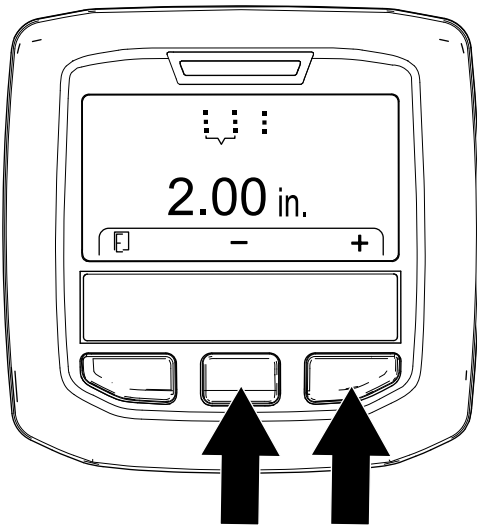
Kuva 57

g358601

4. Valitse Aseta etäisyys -vaihtoehto painamalla keskimmäistä painiketta.

Huomaa: Aseta etäisyys -näyttö tulee näkyviin.

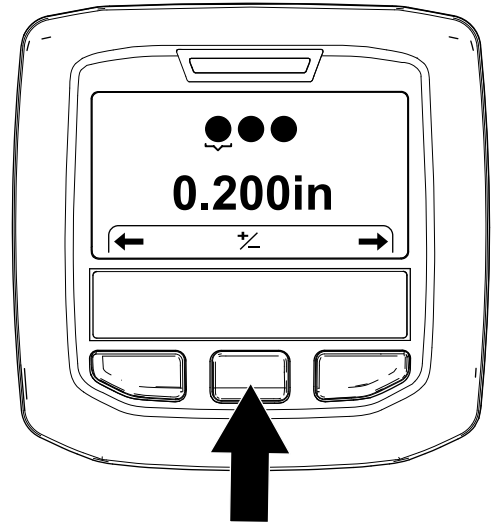
5. Säädä reikien etäisyyttä ([Kuva 56](#)) seuraavasti:
 - Pienennä reikien etäisyyttä painamalla tietokeskuksen keskimmäistä painiketta.
 - Suurenna reikien etäisyyttä painamalla oikeanpuoleista painiketta.



Kuva 56

g357977

3. Paina tietokeskuksen oikeanpuoleista painiketta, kunnes Piikkien halkaisijan asetus -näyttö tulee näkyviin ([Kuva 58](#)).



Kuva 58

g372377

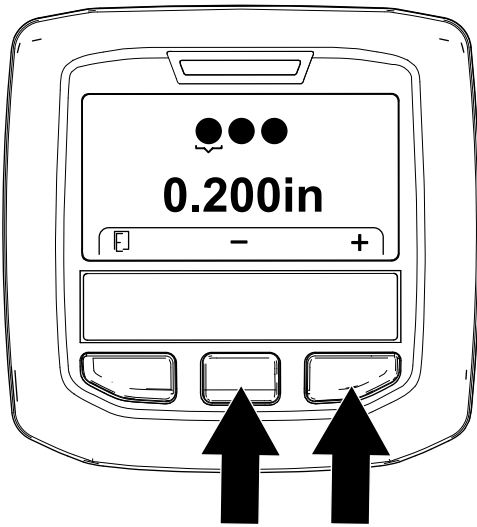
4. Valitse Aseta halkaisija -vaihtoehto painamalla keskimmäistä painiketta.

Huomaa: Aseta halkaisija -näyttö tulee näkyviin.

5. Aseta piikkien halkaisija ([Kuva 59](#)) seuraavasti:
 - Pienennä piikkien halkaisijaa painamalla tietokeskuksen keskimmäistä painiketta.
 - Suurenna piikkien halkaisijaa painamalla oikeanpuoleista painiketta.

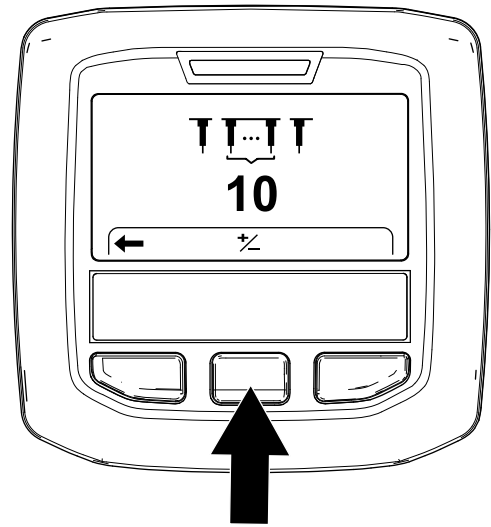
6. Tallenna asetus ja poistu etäisyyden asetuksen näytöstä painamalla tietokeskuksen vasemmanpuoleista painiketta.

7. Käännä virta-avain PYSÄYTYS-asentoon.



Kuva 59

g372375



Kuva 61

g372378

6. Tallenna asetukset painamalla vasemmanpuoleista tietokeskuspainiketta ja poistu aukon asetusnäytöstä.
7. Käännä virta-avain PYSÄYTYS-asentoon.

4. Valitse Aseta määrä -vaihtoehto painamalla keskimmäistä painiketta.

Huomaa: Aseta määrä -näyttö tulee näkyviin.

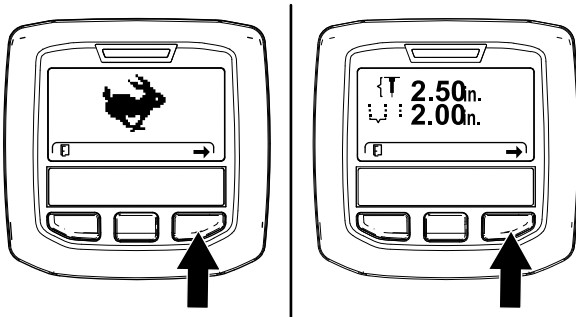
5. Säädä piikkien määrää (Kuva 62) seuraavasti:

Tärkeää: Piikkien määrä tarkoittaa yhdessä piikkikannattimessa olevien piikkien määrää.

- Vähennä piikkien määrää painamalla tietokeskuksen keskimmäistä painiketta.
- Kasvata piikkien määrää painamalla oikeanpuoleista painiketta.

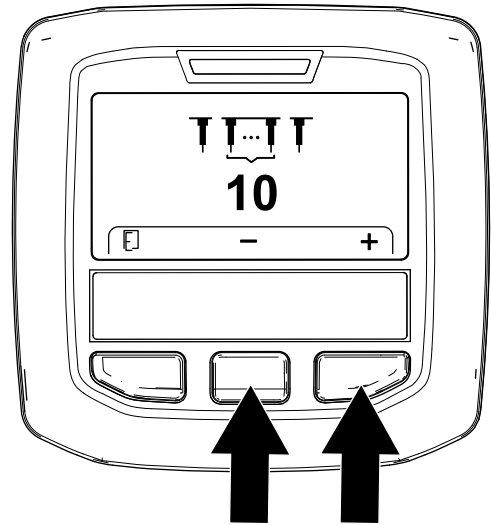
Piikkien määrän asetukset

1. Tarkista, että ilmastusyksikkö on nostettu. Katso kohta [Ilmastusyksikön nosto \(sivu 25\)](#).
2. Käännä virta-avain AJO-asentoon.



Kuva 60

g358601



Kuva 62

g372376

3. Paina tietokeskuksen oikeanpuoleista painiketta, kunnes Piikkien määrän asetus -näyttö tulee näkyviin (Kuva 61).

6. Tallenna asetukset painamalla vasemmanpuoleista tietokeskuspainiketta ja poistu aukon asetusnäytöstä.

7. Käännä virta-avain PYSÄYTYS-asentoon.

Piikkien maan korkeuden kalibrointi

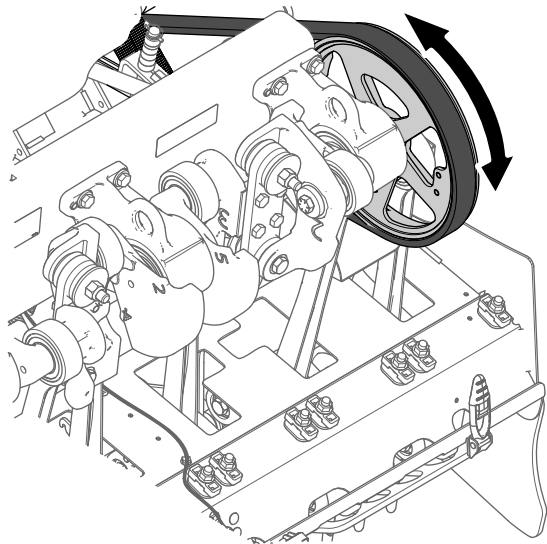
Huoltoväli: Aina ennen käyttöä tai päivittäin

Tärkeää: Kalibroi piikkien maan korkeus aina, kun vaihdat piikkejä uusiin tai eripituisiin piikkeihin.

Koneen valmistelu

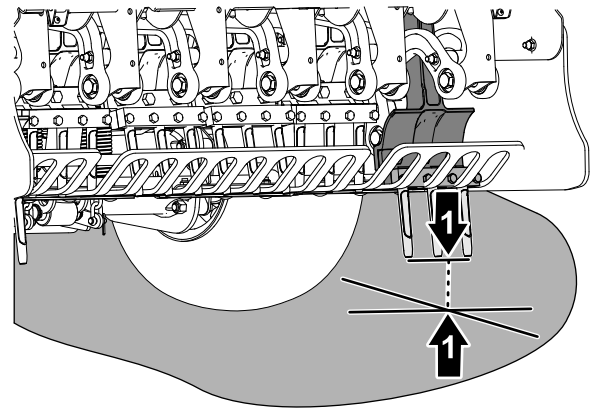
1. Varmista, että coring head on nostettuna.
2. Pysäköi kone tasaiselle alustalle, kytke seisontajarru nostamalla kahva kokonaan ylös ja lukitsemalla se, sammuta moottori, irrota virta-avain ja odota, että kaikki liikkuvat osat ovat pysähtyneet.
3. Irrota ilmastusyksikön suojus. Katso kohta [Ilmastusyksikön suojuksen irrotus \(sivu 67\)](#).
4. Kierrä ilmastusyksikön hihnapyörää ([Kuva 63](#)), kunnes uloimmat piikit ovat lähimpänä maata ([Kuva 64](#)).

Tärkeää: Pidä sormet etäällä kohdista, joissa hihna liittyy hihnapyörään ja irtoaa siitä, jotta sormet eivät jää niiden väliin.



Kuva 63

g343368



Kuva 64

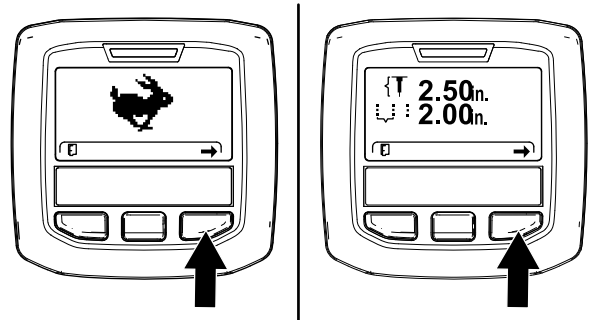
g343367

1. Uloimmat piikit (lähimpänä maata)
5. Asenna ilmastusyksikön suojus. Katso kohta [Ilmastusyksikön suojuksen asennus \(sivu 68\)](#).

Kalibroi maan korkeus -toiminnon käyttö

1. Käännä virta-avain AJO-asentoon.

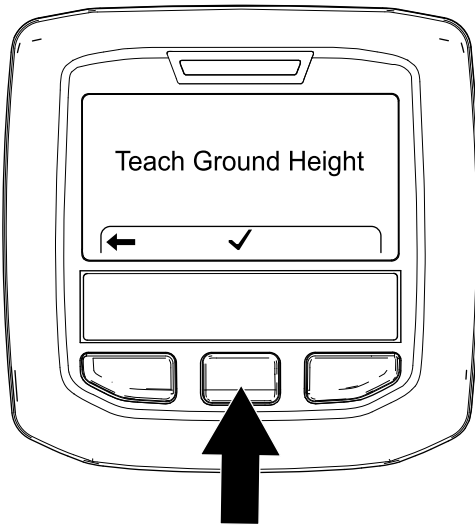
Huomaa: KULJETUSTILAN tai ILMASTUSTILAN näyttö avautuu ([Kuva 65](#)).



Kuva 65

g358601

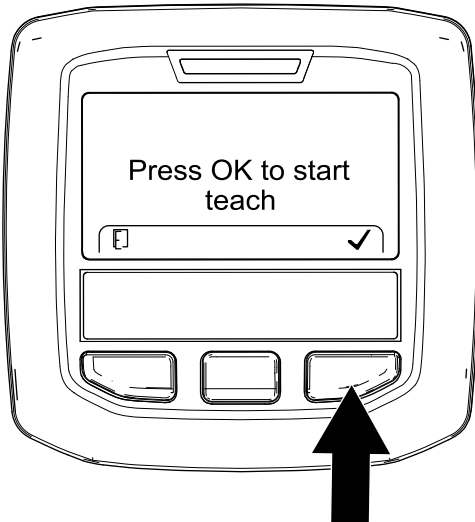
2. Siirrä kahvaa niin, että näet uloimmat piikit, jotka asetit kohdassa [Koneen valmistelu \(sivu 34\)](#).
3. Paina tietokeskuksen oikeanpuoleista painiketta, kunnes ohjattu KALIBROI MAAN KORKEUS -toiminto tulee näkyviin.
4. Kalibroi maan korkeus -näytössä ([Kuva 66](#)) paina tietokeskuksen keskimmäistä painiketta.



Kuva 66

g343379

5. Aloita kalibrointi painamalla OK-painiketta -näytössä (Kuva 67) paina tietokeskuksen oikeanpuoleista painiketta.



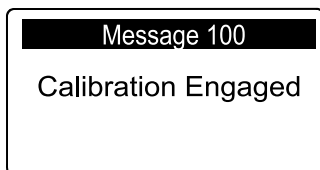
Kuva 67

g343378

Huomaa: KALIBROINTI KYTKETTY -viesti tulee näkyviin (Kuva 68) ja ilmastusyksikkö laskeutuu hitaasti.

Tärkeää: Pidä kätesi tietokeskuksen lähellä.

Huomaa: Ilmastusyksikkö laskeutuu hitaammin, jos hydraulineeste on kylmää.



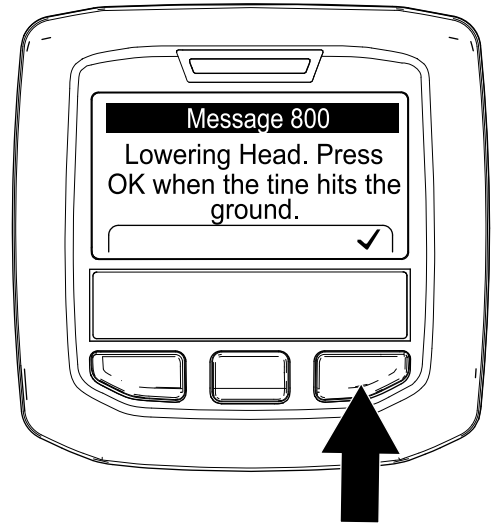
Kuva 68

g343376

6. Kun piikki koskettaa maata, paina Yksikön lasku -näytössä tietokeskuksen oikeanpuoleista painiketta (Kuva 69).

Huomaa: Piikkien tulee vain koskettaa maata, ei nostaa painoa pois pyöriltä.

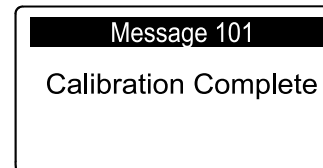
Jos ilmastusyksikkö nostaa konetta, kone kalibroi maan korkeuden väärin, mikä johtaa virheelliseen reiän syvyyteen ja ilmastusreiän tukkeutumiseen.



Kuva 69

g343377

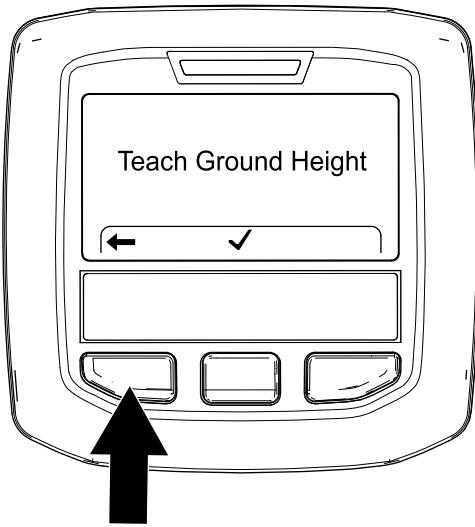
Huomaa: KALIBROINTI VALMIS -viesti tulee näkyviin (Kuva 70) ja yksikkö nousee kokonaan.



Kuva 70

g343375

7. Poistu Kalibroi maan korkeus -toiminnosta painamalla tietokeskuksen vasemmanpuoleista painiketta (Kuva 71).



Kuva 71

g357984

Turvallisuus rinteissä

- Rinteissä on huomattava koneen hallinnan menettämisen ja kaatumisen vaara. Tällaiset onnettomuudet voivat aiheuttaa vakavan tapaturman tai kuoleman. Käyttäjä on vastuussa turvallisesta käytöstä rinteissä. Koneen käyttö rinteissä edellyttää erityistä huolellisuutta.
- Käyttäjän on arvioitava leikkuupaikan olosuhteet ja tarkastettava käyttöpaikka ja määritettävä niiden perusteella, onko rinne turvallinen koneen käyttöön. Tämä tarkastus on tehtävä huolellisesti ja harkiten.
- Tutustu seuraaviin ohjeisiin koneen käytöstä rinteissä ja määritä käyttöolosuhteiden perusteella, voidaanko konetta käyttää kyseisellä paikalla ja vallitsevissa olosuhteissa. Maaston muutokset voivat vaikuttaa koneen käyttöön rinteissä.
- Vältä koneen käynnistämistä, pysäyttämistä tai kääntämistä rinteissä. Vältä nopeuden tai suunnan äkillistä muuttamista. Käänny hitaasti ja vähän kerrallaan.
- Älä käytä konetta olosuhteissa, joissa pito, ohjaus tai vakaus on kyseenalainen.
- Poista tai merkitse esteet, kuten ojat, kuopat, urat, töyssyt, kivet tai muut piilevät vaarat. Korkea ruoho voi peittää esteet. Maaston epätasaisuudet voivat kaataa koneen.
- Huomaa, että koneen käyttö märässä ruohossa, poikittain rinteissä tai alamäessä saattaa johtaa koneen pidon menettämiseen. Pidon menetys vetopyörissä saattaa aiheuttaa luisumisen ja jarrujen ja ohjauksen hallinnan menetyksen.
- Käytä konetta erityisen varovasti pudotusten, oijen, vallien, vesiesteiden tai muiden vaarojen lähellä. Kone voi kaataa yllättäen, jos pyörä menee reunan yli tai jos reuna sortuu. Määritä suoja-alue koneen ja mahdollisen vaaran välille.

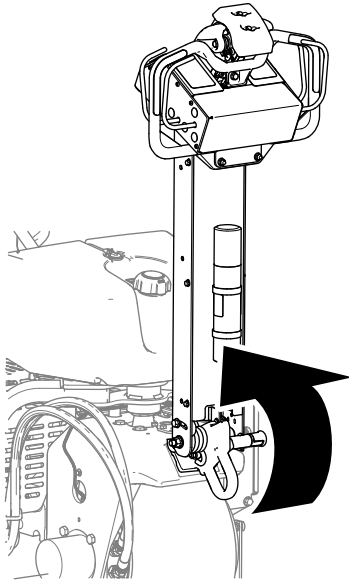
Käytön aikana

Turvallisuus käytön aikana

- Omistaja ja käyttäjä voivat estää loukkaantumisia tai omaisuusvahinkoja aiheuttavat tapaturmat ja ovat siksi vastuussa niistä.
- Pukeudu asianmukaisesti. Käytä silmäsuojaimia, pitkiä housuja, tukevia liukastumisen estäviä kenkiä ja kuulosuojaimia. Sido pitkät hiukset ja varmista, etteivät vaatteet roiku. Älä käytä riippuvia koruja.
- Älä käytä konetta väsyneenä, sairaana tai alkoholin tai huumeainesten vaikutuksen alaisena.
- Älä päästä sivullisia, lapsia tai lemmikkieläimiä käyttöalueelle. Lapset eivät saa käyttää konetta. Anna vain vastuullisten, koulutettujen, ohjeisiin perehtyneiden ja fyysisesti konetta käyttämään kykenevien aikuisten käyttää konetta.
- Koneella ei saa kuljettaa matkustajia.
- Käytä konetta vain hyvän näkyvyyden vallitessa, jotta vältät kuopat ja muut piilevät vaarat.
- Pidä kädet ja jalat etäällä piikeistä.
- Katso taakse ja alas ennen peruuttamista ja varmista, että reitti on vapaa.
- Jos kone osuu esteeseen tai tärisee epätavallisesti, pysäytä kone, sammuta moottori ja irrota virta-avain. Odota, että kaikki liikkuvat osat ovat pysähtyneet, ja tarkasta piikit. Suorita tarvittavat korjaukset ennen käytön jatkamista.
- Pidä rengaspaineet oikealla tasolla.
- Alenna ajonopeutta kuoppaisilla teillä ja alustoilla.

Seisontajarrun kytkentä

1. Kytke seisontajarru nostamalla kahva kokonaan ylös (Kuva 72).



Kuva 72

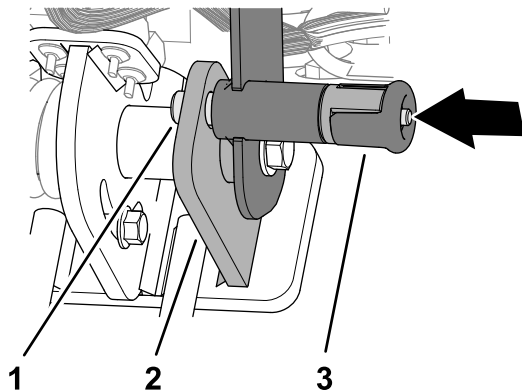
g339612

2. Varmista, että kahvan lukitustappi ulottuu pidäntinlevyn reiän läpi (Kuva 73).

⚠ VAARA

Jos seisontajarru ei kytkeydy, kone voi liikkua ja vahingoittaa sinua tai sivullisia.

Varmista, että kahva on kokonaan nostettuna ja lukittunut tukevasti pidäntinlevyyn.



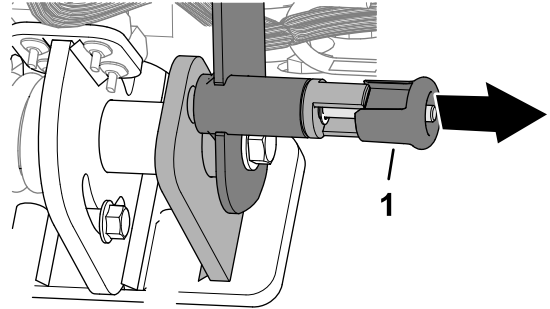
Kuva 73

g342477

1. Ohjaustangon salpatappi
2. Pidäntinlevy
3. Ohjaustangon salpanuppi

Seisontajarrun vapautus

1. Vedä kahvan vapautusnupista (Kuva 74).

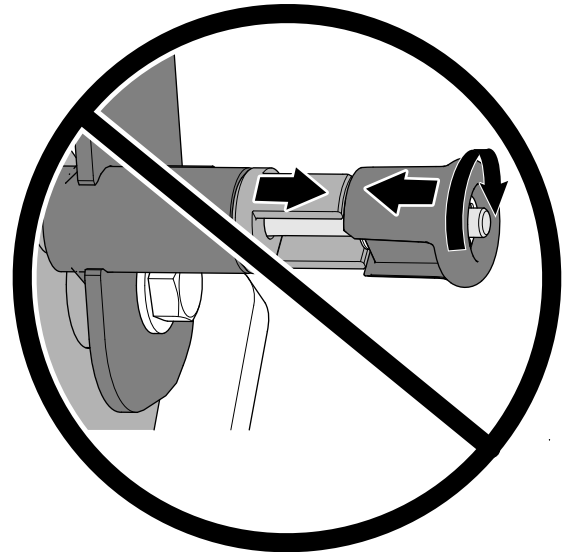


Kuva 74

g342478

1. Ohjaustangon salpanuppi

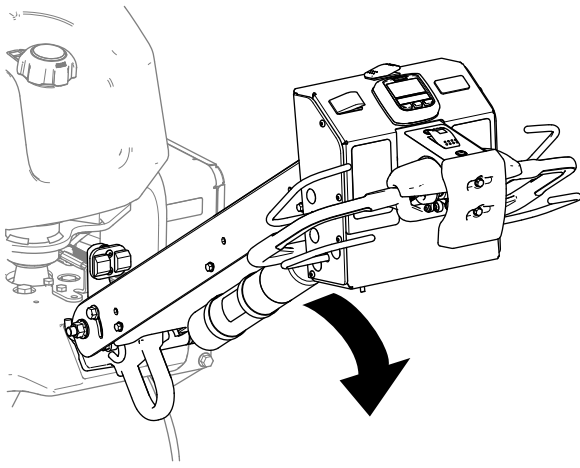
Tärkeää: Älä kierrä nuppia niin, ettei lukitustappi voi vetäytyä (Kuva 75).



Kuva 75

g342479

2. Vapauta seisontajarru laskemalla kahva (Kuva 76).



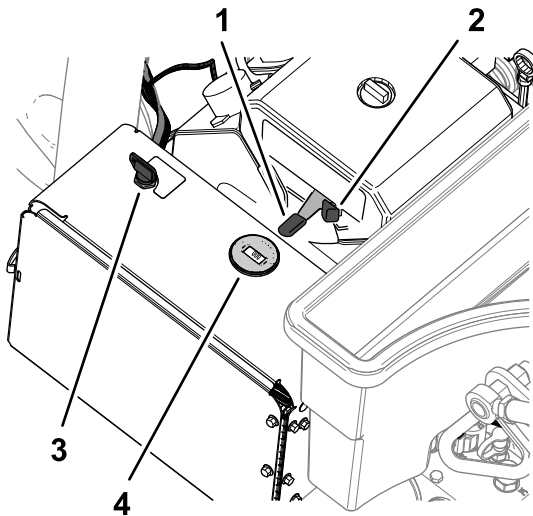
Kuva 76

g339623

3. Päästä kahvan vapautusnupista irti.

Moottorin käynnistys

1. Kytke seisontajarru nostamalla kahva kokonaan ylös ja lukitsemalla se. Katso kohta [Seisontajarrun kytkentä \(sivu 37\)](#).
2. Käytä rikastinta ([Kuva 77](#)) seuraavasti:
 - Siirrä rikastimen vipu PÄÄLLÄ-asentoon ennen kylmän moottorin käynnistystä.
 - Rikastinta ei ehkä tarvita, kun käynnistetään lämmintä tai kuumaa moottoria.



Kuva 77

g338575

- | | |
|------------------------|------------------------|
| 1. Avain (virtakytkin) | 3. Rikastin |
| 2. Kaasuvipu | 4. Käyntinopeusmittari |

3. Siirrä kaasuvipu NOPEA-asentoon ennen kylmän moottorin käynnistystä.
4. Käännä virta-avain KÄYNNISTYS-asentoon. Kun moottori käynnistyy, vapauta avain.

Tärkeää: Älä käytä käynnistintä kerralla yli 10 sekunnin ajan. Jos moottori ei käynnisty, odota 30 sekunnin ajan käynnistysyritysten välillä. Näiden ohjeiden laiminlyönti saattaa rikkoa käynnistysmoottorin.

5. Kun moottori käynnistyy, siirrä rikastimen vipu kohti POIS-asentoa. Jos moottori käy epätasaisesti tai sammuu, siirrä rikastin muutamaksi sekunniksi takaisin kohti PÄÄLLÄ-asentoa. Siirrä kaasuvipu sitten halutulle moottorin nopeudelle.

Huomaa: Toista tarvittaessa.

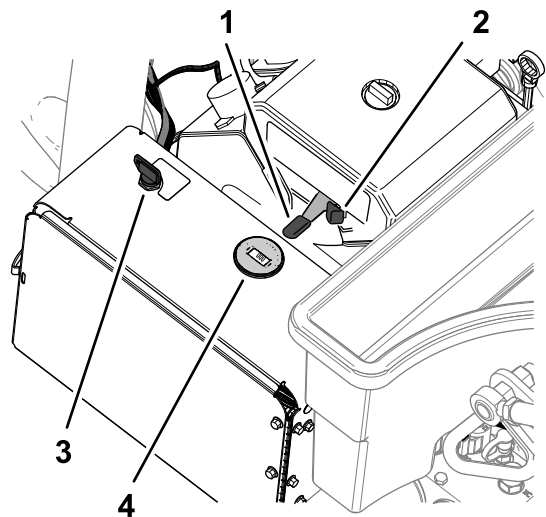
Moottorin sammutus

VAROITUS

Lapset ja sivulliset voivat loukkaantua, jos he siirtävät tai yrittävät käyttää konetta sen jäädessä ilman valvontaa.

Kytke seisontajarru nostamalla kahva aina kokonaan ylös, sammuta moottori ja irrota virta-avain, kun jätät koneen ilman valvontaa vaikka vain hetkeksi.

1. Kytke seisontajarru nostamalla kahva kokonaan ylös ja lukitsemalla se. Katso kohta [Seisontajarrun kytkentä \(sivu 37\)](#).
2. Siirrä kaasuvipu ([Kuva 78](#)) HIDAS-asentoon.



Kuva 78

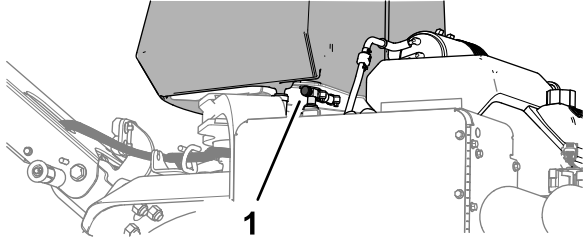
g338575

- | | |
|------------------------|------------------------|
| 1. Avain (virtakytkin) | 3. Rikastin |
| 2. Kaasuvipu | 4. Käyntinopeusmittari |

3. Anna moottorin käydä joutokäyntiä 60 sekunnin ajan.
4. Käännä virta-avain PYSÄYTYS-asentoon ja irrota avain.

5. Jos kone on kuljetettavana tai varastoituna, sulje polttoaineen sulkuventtiili (Kuva 79).

Tärkeää: Sulje polttoaineen sulkuventtiili ennen koneen kuljetusta perävaunulla tai ennen koneen varastointia. Kytke seisontajarru nostamalla kahva kokonaan ylös ja lukitsemalla se ennen koneen kuljetusta. Irrota virta-avain virtalukosta, jotta polttoainepumppu ei käy ja tyhjennä akkua.



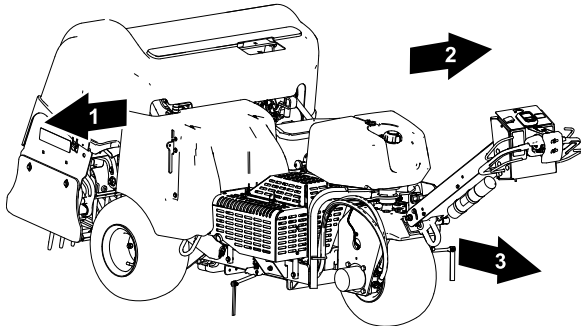
g338576

Kuva 79

1. Polttoaineen sulkuventtiili

Koneen käyttö

Tärkeää: Käytä konetta kävellen sen edessä eteenpäin; älä kävele takaperin ja taaksepäin katsoen koneen käytön aikana.



g339572

Kuva 80

1. Oikea puoli
2. Vasen puoli
3. Eteenpäin (käyttösuunta)

Nopeuden lukitus

Nopeuden lukitus kuljetustilassa

Nopeuden lukituksen avulla konetta voi ajaa ilman, että pitää ohjaustangoa painettuna.

Huomaa: Nopeuden lukitusta ei voi käyttää, kun koneella peruutetaan.

Nopeuden lukitus ilmastustilassa

Nopeuden lukituksen avulla koneen voi ilmastuksen aikana kääntää ajoväylän päässä ja jatkaa ajamista

reikien etäisyyttä varten valitulla nopeudella tarvitsematta muuttaa ohjaustangon asentoa.

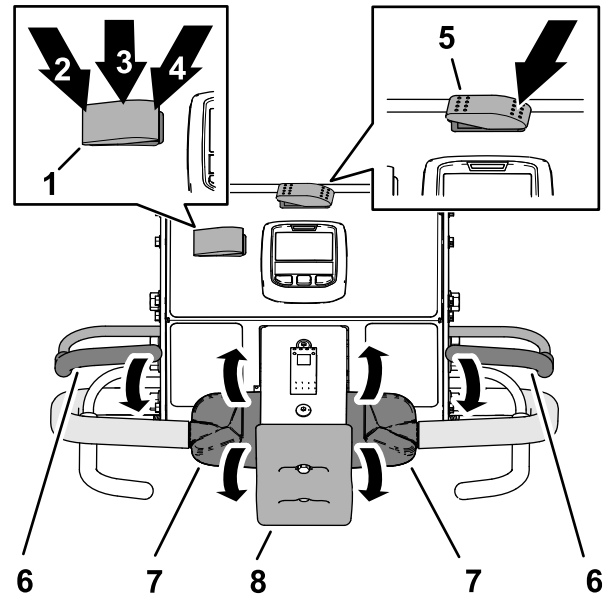
Huomaa: Nopeuden lukitus ilmastustilassa on käytössä, kun ilmastusyksikölle on asetettu viivelaskeutumisen tila. Nopeuden lukitus ei ole käytössä välittömän laskeutumisen tilassa.

Ajonopeuden lukituksen käyttö

Kuljetustila

Ajonopeuden lukitus toimii kuten auton vakionopeussäädin.

1. Paina kuljetus-/ilmastuskytkin KULJETUS-asentoon (Kuva 81).



g464943

Kuva 81

1. Nopeuden lukituskytkin
2. KYTKETTY-asento (nopeuden lukituksen kytkin)
3. PÄÄLLÄ-asento (nopeuden lukituksen kytkin)
4. POIS-asento (nopeuden lukituksen kytkin)
5. Kuljetus-/ilmastuskytkin (KULJETUS-asento)
6. Käyttäjän pitosanka
7. Ohjaustanko
8. Puskurin pysäytyskytkin

2. Paina nopeuden lukituksen kytkin PÄÄLLÄ-asentoon.
3. Aja konetta eteenpäin halutulla ajonopeudella.
4. Paina nopeuden lukituksen kytkin KYTKETTY-asentoon.

Huomaa: Ajonopeuden lukitus pitää senhetkisen ajonopeuden. Voit vapauttaa ohjaustangon.

5. Nopeuden lukituksen voi poistaa käytöstä tekemällä jonkin seuraavista:

- Paina nopeuden lukituksen kytkin POIS-asentoon.
- Käännä ajo-ohjauksen yläosaa taaksepäin, jotta konetta voidaan ajaa taaksepäin.
- Vapauta käyttäjän paikallaolosanka.
- Paina pysäytyskytkintä.

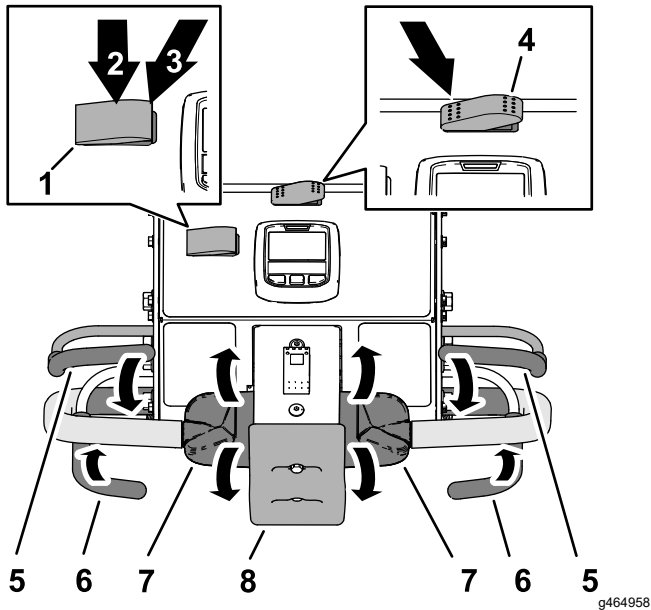
- Paina nopeuden lukituksen kytkin POIS-asentoon.
- Käännä ajo-ohjauksen yläosaa taaksepäin, jotta konetta voidaan ajaa taaksepäin.
- Vapauta käyttäjän paikallaolosanka.
- Paina pysäytyskytkintä.

Ajonopeuden lukituksen käyttö

Ilmastustila

Huomaa: Ajonopeuden lukitus ei ole käytössä ilmastettaessa välittömän laskeutumisen tilassa.

1. Paina kuljetus-/ilmastuskytkin ILMASTUS-asentoon (Kuva 82).



Kuva 82

- | | |
|---|----------------------------|
| 1. Nopeuden lukituskytkin | 5. Käyttäjän pitosanka |
| 2. PÄÄLLÄ-asento (nopeuden lukituksen kytkin) | 6. Aeraattisanka |
| 3. POIS-asento (nopeuden lukituksen kytkin) | 7. Ohjaustanko |
| 4. Kuljetus-/ilmastuskytkin (ILMASTUS-asento) | 8. Puskurin pysäytyskytkin |

2. Paina nopeuden lukituksen kytkin PÄÄLLÄ-asentoon.
3. Aja koneella eteenpäin ja sulje ilmastussanka.

Huomaa: Ajonopeuden lukitus kytkeytyy ja ilmastusyksikkö laskeutuu.

4. Vapauta ilmastussanka ajoväylän päässä.

Huomaa: Ilmastusyksikkö nousee, mutta koneen nopeus pysyy ilmastusreikien välille valittuna nopeutena.

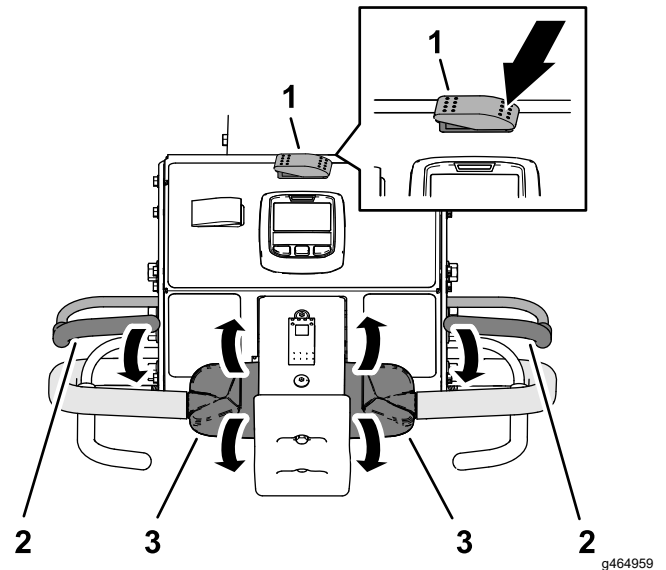
5. Voit ottaa nopeuslukitustoiminnon pois käytöstä seuraavasti:

Koneen ajaminen kuljetustilassa

Huomaa: Käytä kuljetustilaa, kun ajat koneen työalueelta toiselle.

Huomaa: Koneen nopeus on alhaisempi aina, kun kuljetus-/ilmastuskytkin on ILMASTUS-asennossa.

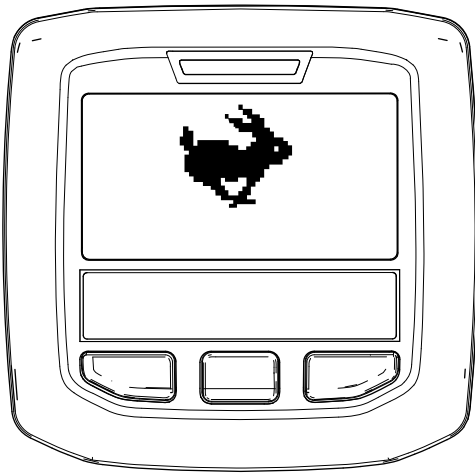
1. Käynnistä moottori ja aseta kaasuvipu NOPEA-asentoon, katso Moottorin käynnistys (sivu 38).
2. Vapauta seisontajarru laskemalla kahva. Katso kohta Seisontajarrun vapautus (sivu 37).
3. Paina kuljetus-/ilmastuskytkimen vasen puoli KULJETUS-asentoon (Kuva 83).



Kuva 83

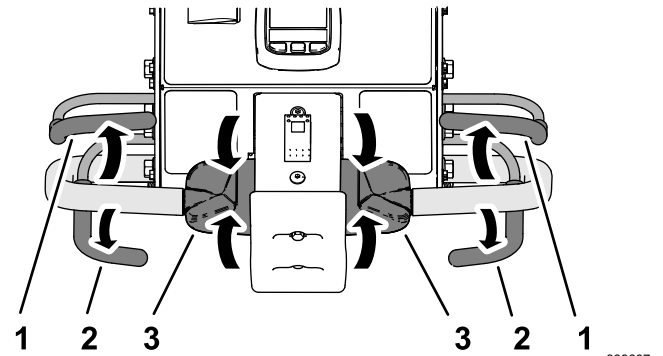
- | | |
|---|----------------|
| 1. Kuljetus-/ilmastuskytkin (KULJETUS-asento) | 3. Ohjaustanko |
| 2. Käyttäjän paikallaolosanka | |

Huomaa: Tietokeskuksessa näkyy KULJETUS-kuvake (Kuva 84).



Kuva 84

g343435



Kuva 86

g339607

- | | |
|-------------------------------|----------------|
| 1. Käyttäjän paikallaolosanka | 3. Ohjaustanko |
| 2. Aeraattisanka | |

4. Katso suunnitellun reitin suuntaan ja varmista, että reitti on vapaa.
5. Tartu vasempaan tai oikeaan kahvaan ja käyttäjän pitosankaan (Kuva 83) ja purista sanka kahvaa vasten.
6. Kierrä peukalolla vasenta tai oikeaa ohjaustankoa koneen ohjaamista varten seuraavasti:
 - Aja konetta eteenpäin kiertämällä ohjaustankoa eteenpäin.
 - Käännä ajo-ohjauksen yläosaa taaksepäin, jotta konetta voidaan ajaa taaksepäin.

Huomaa: Ohjaustangon kiertäminen pidemmälle lisää koneen ajonopeutta.

2. Vapauta ohjaustanko ja anna sen siirtyä VAPAA-asentoon.
3. Vapauta käyttäjän pitosanka.
4. Kytke seisontajarru nostamalla kahva kokonaan ylös ja lukitsemalla se. Katso kohta [Seisontajarrun kytkentä \(sivu 37\)](#).

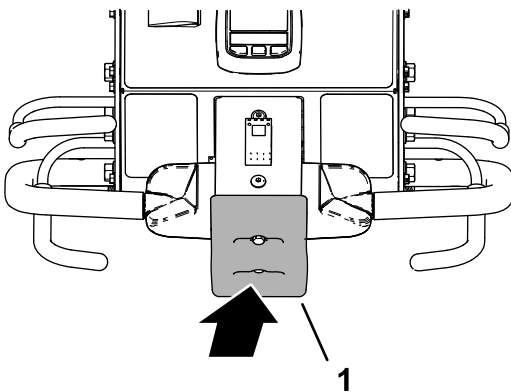
Koneen ajaminen ilmastustilassa

Huomaa: Kone ajaa alhaisemmalla nopeudella aina, kun ilmastusyksikkö on nostettu.

1. Käynnistä moottori ja aseta kaasuvipu NOPEA-asentoon, katso [Moottorin käynnistys \(sivu 38\)](#).
2. Vapauta seisontajarru laskemalla kahva. Katso kohta [Seisontajarrun vapautus \(sivu 37\)](#).
3. Paina kuljetus-/ilmastuskytkimen oikea puoli ILMASTUS-asentoon (Kuva 87).

Koneen pysäytys

Tärkeää: Pysäytä kone välittömästi painamalla pysäytyskytkintä (Kuva 85).

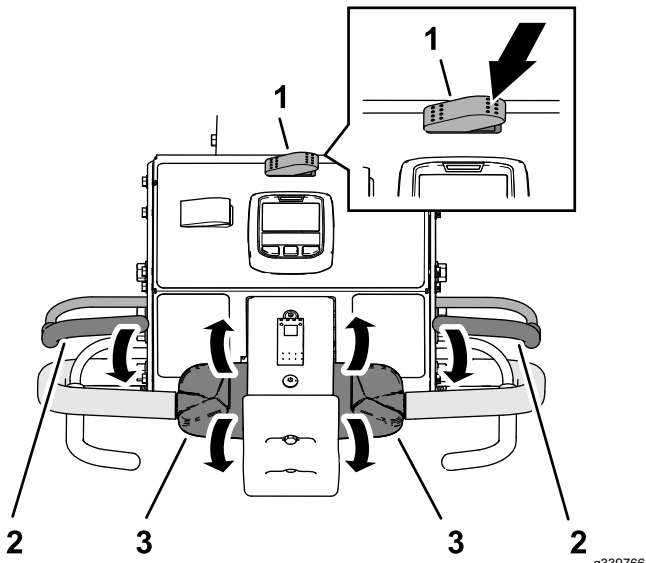


Kuva 85

g339547

1. Puskurin pysäytyskytkin

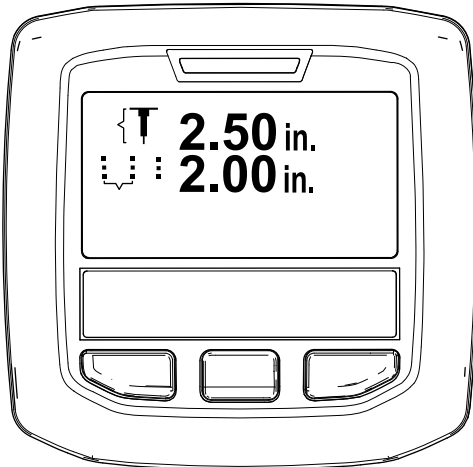
1. Ilmastettaessa vapauta ilmastussanka (Kuva 86), jolloin ilmastusyksikkö nousee. Katso kohta [Ilmastusyksikön nosto \(sivu 44\)](#).



Kuva 87

1. Kuljetus-/ilmastuskytkin (ILMASTUS-asento)
2. Käyttäjän paikallaolosanka
3. Ohjaustanko

Tietokeskus näyttää senhetkisen reiän syvyyden ja reikien etäisyyden (Kuva 88).



Kuva 88

4. Katso suunnitellun reitin suuntaan ja varmista, että reitti on vapaa.
5. Tartu vasempaan tai oikeaan kahvaan ja käyttäjän pitosankaan (Kuva 87) ja purista sanka kahvaa vasten.
6. Aja konetta eteenpäin kiertämällä peukalolla vasenta tai oikeaa ohjaustankoa.

Huomaa: Ilmastuksen aikana kone ajaa nopeudella, joka vastaa valitsemaasi reikien tavoite-etäisyyttä.

- Ajonopeuden lukitusta käytettäessä kone pitää yllä valittua ajonopeutta

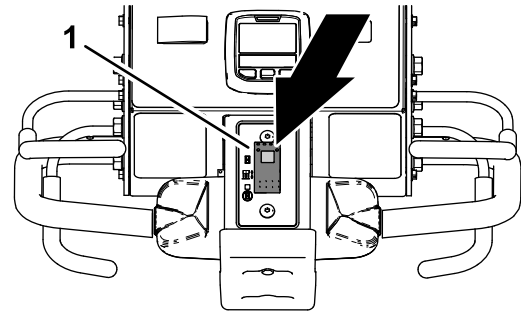
auton vakionopeussäätimen tapaan, kun ilmastussanka vapautetaan muuttamatta ohjaustangon asentoa.

- Koneen peruuttaminen kytkee vakionopeussäädintoiminnon pois käytöstä, jolloin kone ajaa vaihtelevalla nopeudella.
- Kun ilmastusyksikkö nostetaan käännettäessä kone uudelle ajoväylälle, ajonopeutta voi lisätä liikuttamalla ohjaustankoa vielä edemmäs. Kun ohjaustanko palautetaan VAPAA-asentoon, kone hidastaa reikien etäisyyden mukaiseen ajonopeuteen.

Ilmastus viivelaskeutumisen tilassa

Tähtää ilmastettaessa viivelaskeutumisen tilassa laskukohtaan eturenkaan avulla.

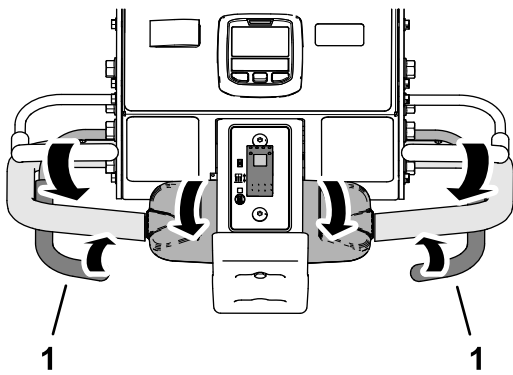
1. Paina laskunhallintakytkin (Kuva 89) VIIVELASKU-asentoon.



Kuva 89

1. Drop-control-kytkin
2. Aja konetta eteenpäin. Katso kohta [Koneen ajaminen ilmastutilassa \(sivu 41\)](#).
3. Kun eturengas kulkee ilmastusalueen reunan yli, sulje joko vasemman- tai oikeanpuoleinen ilmastussanka (Kuva 90).

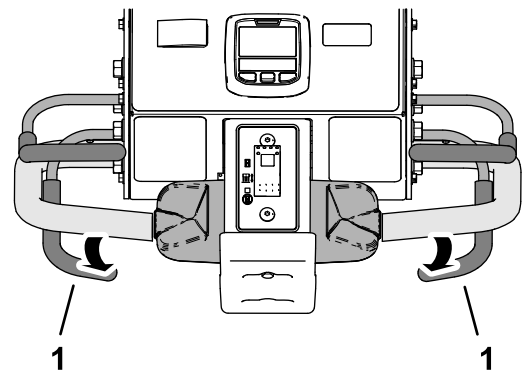
Huomaa: Ilmastusyksikkö käy ja laskeutuu samalla, kun kone ajaa eteenpäin ja ylittää ilmastuksen kohdealueen.



Kuva 90

g342253

1. Aeraattisanka



Kuva 92

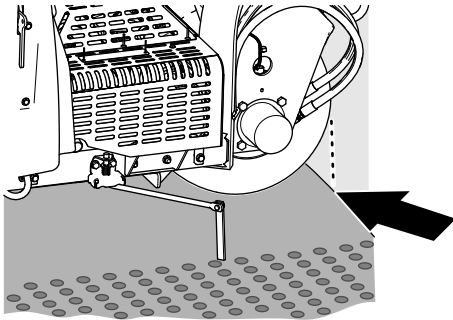
g342257

1. Aeraattisanka

Ilmastusyksikön nosto

Viivelaskeutumisen tila

Tähtää viivelaskeutumisen tilassa nostokohtaan eturenkaan avulla (Kuva 91).



Kuva 91

g426485

Nosta ilmastusyksikkö tekemällä jokin seuraavista:

- Kun eturengas kulkee ilmastusalueen reunan yli, vapauta ilmastussanka (Kuva 92).

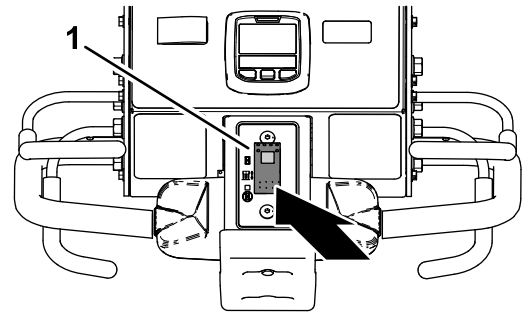
Huomaa: Kone nostaa ilmastusyksikön, kun ilmastusyksikkö saavuttaa kohdan, johon tähtäsit eturenkaan avulla ja vapauttamalla ilmastussangan.

- Peruuta koneella, katso [Koneella peruuttaminen \(sivu 44\)](#).

Ilmastus välittömän laskeutumisen tilassa

1. Paina laskunhallintakytkin (Kuva 93) VÄLITÖN LASKEUTUMINEN -asentoon.

Huomaa: Kytkimessä oleva merkkivalo syttyy.



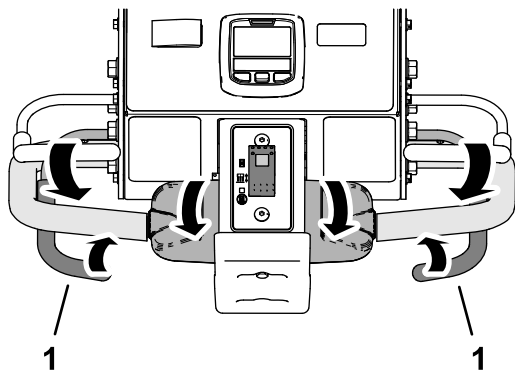
Kuva 93

g343438

1. Drop-control-kytkin

2. Aja konetta eteenpäin. Katso kohta [Koneen ajaminen ilmastutilassa \(sivu 41\)](#).
3. Sulje joko vasemman- tai oikeanpuoleinen ilmastussanka (Kuva 94).

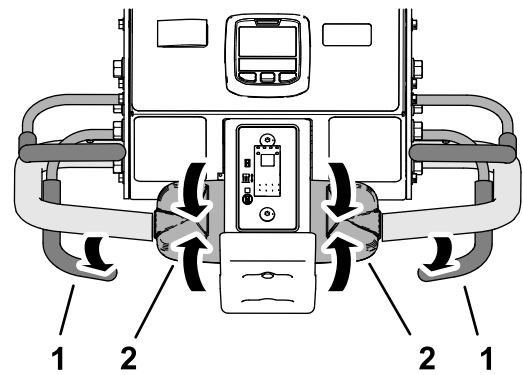
Huomaa: Ilmastusyksikkö laskeutuu välittömästi ja aloittaa ilmastuksen.



Kuva 94

g342253

1. Aeraattisanka



Kuva 96

g342258

1. Aeraattisanka
2. Ohjaustanko

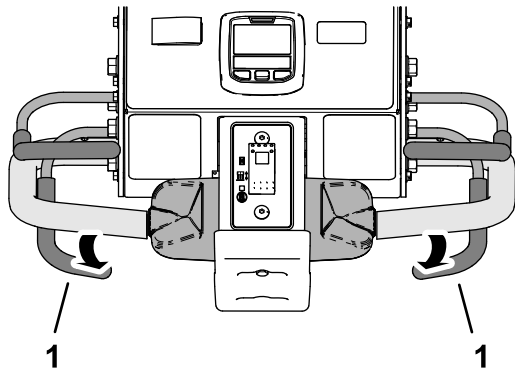
Ilmastusyksikön nosto

Välittömän laskeutumisen tila

Nosta ydinpää seuraavasti:

- Vapauta ilmastussanka (Kuva 95).

Huomaa: Kone nostaa ilmastusyksikön välittömästi.



Kuva 95

g342257

1. Aeraattisanka

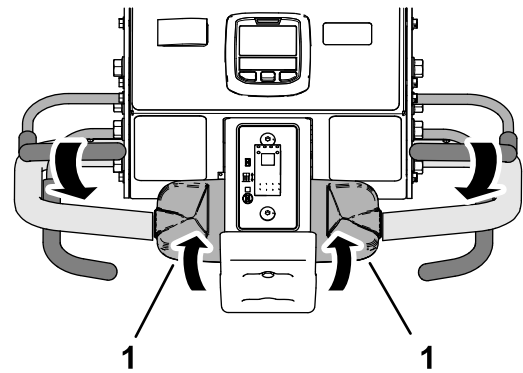
- Peruuta koneella, katso [Koneella peruuttaminen \(sivu 44\)](#).

Koneella peruuttaminen

1. Jos ilmastusyksikkö on laskettuna, vapauta ilmastussanka (Kuva 96).

2. Vapauta ohjaustanko ja anna sen siirtyä VAPAA-asentoon.

3. Pidä käyttäjän pitosankaa painettuna kahvaa vasten ja kierrä ohjaustankoa hitaasti taaksepäin (Kuva 97).



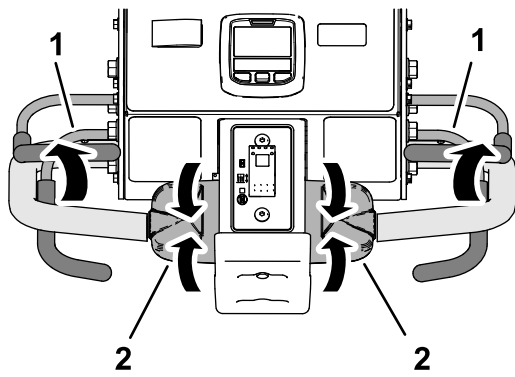
Kuva 97

g342259

1. Ohjaustanko

Pysäytyskytkimen palautus alkuperäiseen asentoon

1. Vapauta ohjaustanko ja anna sen siirtyä VAPAA-asentoon ja vapauta käyttäjän pitokytkin (Kuva 98).



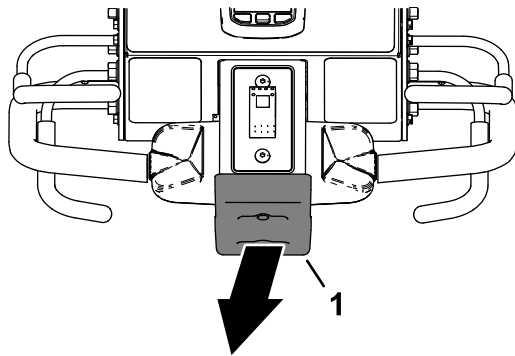
Kuva 98

g342261

1. Käyttäjän paikallaolosanka
2. Ohjaustanko

2. Siirry pois päin pysäytyskytkimestä (Kuva 99).

Huomaa: Pysäytyskytkimen jousi palauttaa kytkimen alkuperäiseen asentoon.

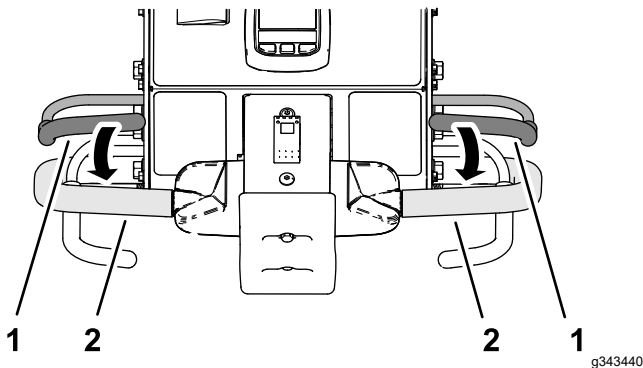


Kuva 99

g342262

1. Puskurin pysäytyskytkin

3. Tartu vasempaan tai oikeaan kahvaan ja käyttäjän pitosankaan (Kuva 100) ja purista sanka kahvaa vasten.



Kuva 100

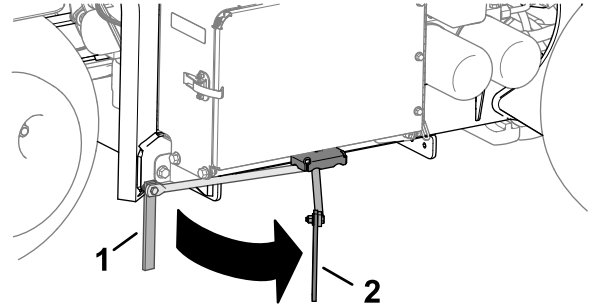
g343440

1. Käyttäjän paikallaolosanka
2. Ohjaustanko

4. Aja konetta, katso [Koneen ajaminen kuljetustilassa \(sivu 40\)](#) tai [Koneen ajaminen ilmastustilassa \(sivu 41\)](#).

Linjamerkitsimen käyttö

Käytä linjamerkitsintä ilmastusrivien kohdistamiseen (Kuva 101).



Kuva 101

g358311

1. Linjamerkitsin (varastointiasento)
2. Linjamerkitsin (kohdistusasento)

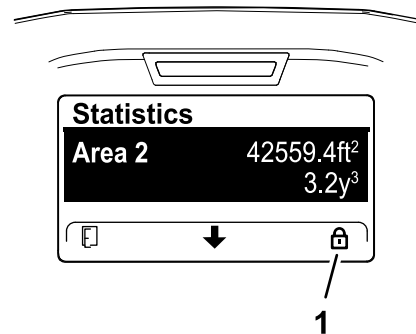
Levityksen arviointi ilmastajan tilastojen avulla

Kone kirjaa ilmastetun pinta-alan ja irrotetun maamassan tilavuuden kahden laskurin avulla. Laskurien tietojen avulla voi arvioida ilmastettavalle nurmialueelle levitettävän materiaalin määrän.

- Alue 1 -laskuria ei ole suojattu PIN-koodilla, ja koneen käyttäjä voi nollata sen.

Huomaa: Jos jokainen ilmastusalue kirjataan Alue 1 -laskurilla, sen avulla voi arvioida kunkin alueen vaatiman pintamaan ja levitysmateriaalin.

- Alue 2 -laskuri on suojattu PIN-koodilla, ja työalueen valvojan tai muun valtuutetun henkilön on nollattava se.



Kuva 102

g372505

1. Lukkokuvake (suojattu PIN-koodilla)

- Ilmastettu alue näytetään mittayksikössä m² (SI) tai ft² (brittiläinen).
- Irrotetun maamassan tilavuus näytetään mittayksikössä m³ (SI) tai yd³ (brittiläinen).
- Kun irrotetun maamassan tilavuuden laskuria tarkastellaan, kone laskee tilavuuden

tietokeskukseen syötetyn piikkien halkaisijan ja piikkien määrän mukaan.

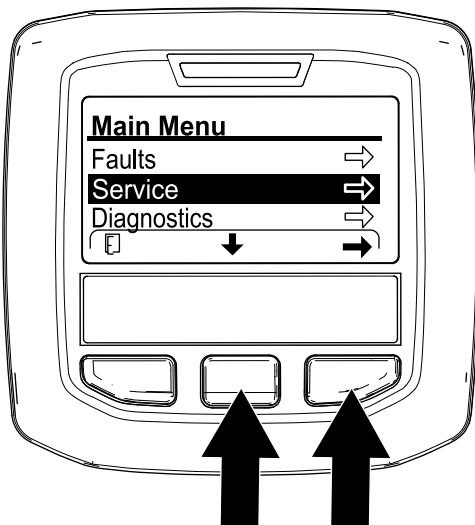
Tärkeää: Jos piikkien halkaisijan tai piikkien määrän arvo on virheellinen ennen alueen ilmastusta, tietokeskus laskee ja näyttää Alue 1- ja Alue 2 -laskureille virheelliset ilmastustilavuuden arvot. Jos halkaisijan tai määrän arvoa muutetaan ilmastuksen jälkeen, tietokeskus muuttaa tilavuudelle näytettävää arvoa.

Pinta-ala- ja tilavuuslaskurien käyttö

1. Pysäköi kone tasaiselle alustalle.

Huomaa: Pidä kahva ala-asennossa, jotta voit käyttää tietokeskusta.

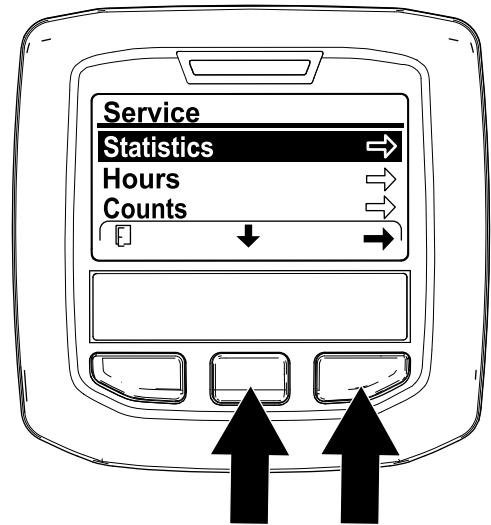
2. Varmista, että moottori käy tai että virta-avain on KÄYNNISSÄ-asennossa.
3. Siirry tietokeskuksessa PÄÄVALIKKOON (Kuva 103).



Kuva 103

g372501

4. Paina tietokeskuksen keskimmäistä painiketta, kunnes HUOLTO-vaihtoehto on valittuna, ja paina sitten oikeanpuoleista painiketta.
5. HUOLTO-näytössä paina tietokeskuksen keskimmäistä painiketta, kunnes TILASTOT-vaihtoehto on valittuna, ja paina sitten oikeanpuoleista painiketta (Kuva 104).



Kuva 104

g372503

Huomaa: PINTA-ALA-laskuri näkyy TILASTOT-näytössä.

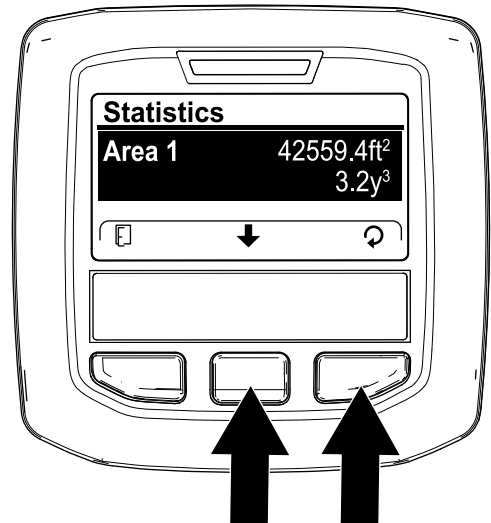


Kuva 105

g372507

Alue 1 – Pinta-ala- ja Tilavuus-laskurien käyttö Koneen käyttäjä

1. TILASTOT-näytössä paina tietokeskuksen keskimmäistä painiketta, kunnes ALUE 1 -vaihtoehto on valittuna (Kuva 106).



Kuva 106

g372504

2. Kirjaa ilmastuspinta-ala ja maamassan tilavuus laskentataulukkoon, katso seuraava esimerkki.

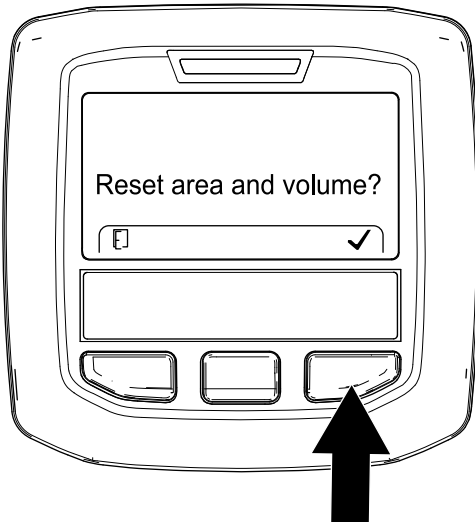
Esimerkki ilmastuksen laskentataulukosta

Päivämäärä	Työalue (jos useita)	Sijainti	Ilmastuspinta-ala	Ilmastus-tilavuus

3. Näytä Nollaa pinta-ala ja tilavuus -näyttö painamalla oikeanpuoleista painiketta.
4. NOLLAA PINTA-ALA JA TILAVUUS -näytössä paina tietokeskuksen oikeanpuoleista painiketta.

Huomaa: Tietokeskus näyttää tilastonäytön, ja pinta-alan ja tilavuuden laskurit nollataan.

Huomaa: Jos Alue 1 -laskuria ei nollata, pinta-alan ja tilavuuden laskurit lisäävät uudet tiedot aiempiin tietoihin.



Kuva 107

g372502

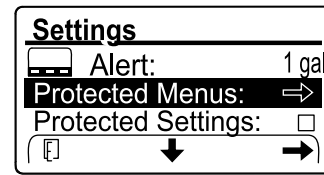
5. Toista vaiheet 1–4 tarvittaessa.
6. Paina tietokeskuksen vasemmanpuoleista painiketta, kunnes AJO-näyttö tulee näkyviin.

Alue 2 – Pinta-ala- ja Tilavuus-laskurien nollaus

Valvoja

Huomaa: ALUE 2 -laskurien nollaaminen ei nollaa ALUE 1 -laskureita.

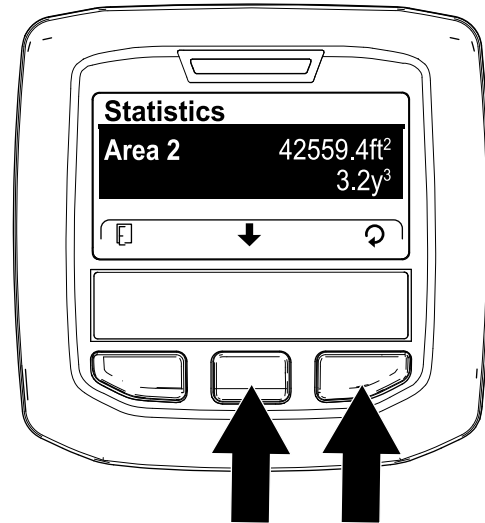
1. Anna SUOJATTUJEN VALIKOIDEN PIN-koodi (Kuva 108). Katso [Suojattujen valikoiden käyttö](#) (sivu 22).



Kuva 108

g372528

2. Anna PIN-koodi, jos haluat käyttää suojattuja valikoita, katso [Suojattujen valikoiden käyttö](#) (sivu 22).
3. TILASTOT-näytössä paina tietokeskuksen keskimmäistä painiketta, kunnes ALUE 2 -vaihtoehto on valittuna (Kuva 109).



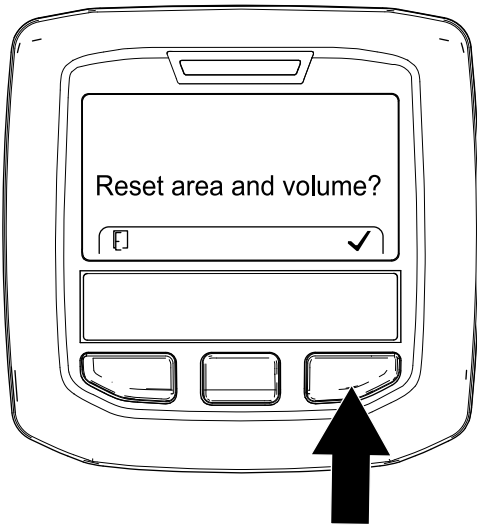
Kuva 109

g372506

4. Kirjaa ilmastuspinta-alan ja maamassan tilavuuden tiedot tarvittaessa.
5. Näyttöön tulee nollausalue ja äänenvoimakkuusnäyttö painamalla oikeaa painiketta.
6. NOLLAA PINTA-ALA JA TILAVUUS -näytössä paina tietokeskuksen oikeanpuoleista painiketta (Kuva 110).

Huomaa: Tietokeskus näyttää tilastonäytön ja alueen ja äänenvoimakkuuslaskurit nollaan.

Huomaa: Jos Alue 2 -laskuria ei nollata, pinta-alan ja tilavuuden laskurit lisäävät uudet tiedot aiempiin tietoihin.



Kuva 110

g372502

7. Paina tietokeskuksen vasemmanpuoleista painiketta, kunnes AJO-näyttö tulee näkyviin.

Ilmastusyksikön tukeminen suojalukolla

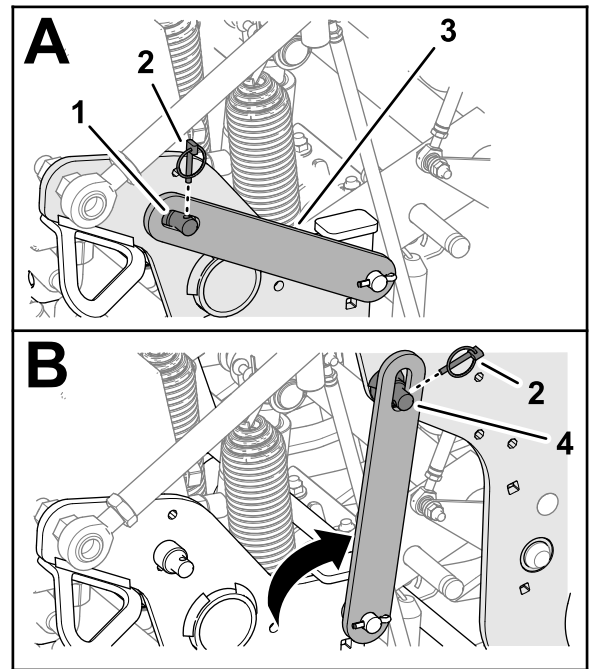
Suojalukko on asennettava ennen ilmastusyksikön huoltoa tai koneen varastointia muutamaa päivää pidemmäksi ajaksi.

⚠ HENGENVAARA

Jos ilmastusyksikkö on yläasennossa lukitsemattomana, se voi laskeutua yllättäen ja vahingoittaa käyttäjää tai sivullisia.

Varmista ilmastusyksikkö yläasentoon suojalukolla ennen ilmastusyksikön huoltoa, mukaan lukien piikkien tai nurmisuojuksien vaihtoa.

1. Nosta ilmastusyksikkö.
2. Pysäköi kone tasaiselle alustalle, kytke seisontajarru nostamalla kahva kokonaan ylös ja lukitsemalla se, sammuta moottori, irrota virta-avain ja odota, että kaikki liikkuvat osat ovat pysähtyneet.
3. Irrota ilmastusyksikkö. Katso kohta [Ilmastusyksikön suojuksen irrotus \(sivu 67\)](#).
4. Irrota lukitussocka, jolla suojalukko on kiinnitetty sivulevyyn ([Kuva 111](#)).



Kuva 111

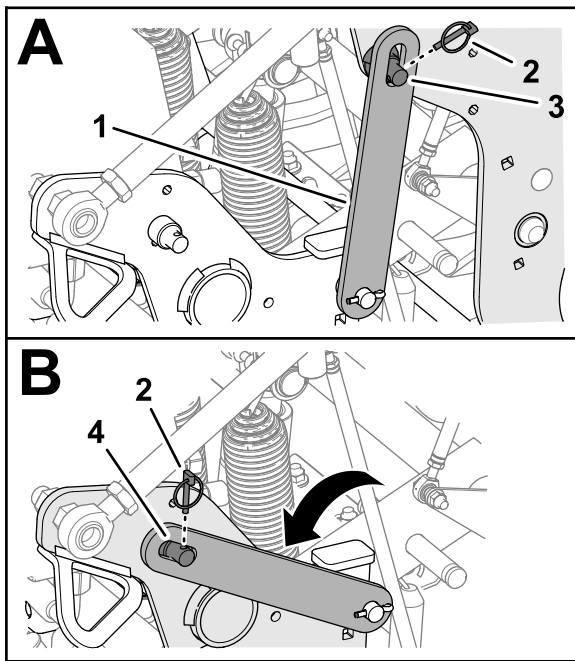
g342299

- | | |
|-------------------------|--------------------------------|
| 1. Tukitappi (sivulevy) | 3. Suoialukko |
| 2. Lukitussocka | 4. Tukitappi (ilmastusyksikkö) |

5. Käännä suoialukkoa taaksepäin ja aseta se ilmastusyksikön tukitappin kohdalle.
6. Kiinnitä suoialukko tukitappiin lukitussockalla.
7. Asenna tarvittaessa ilmastusyksikön suojuus, katso [Ilmastusyksikön suojuksen asennus \(sivu 68\)](#).

Suoialukon asettaminen säilytysasentoon

1. Pysäköi kone tasaiselle alustalle, kytke seisontajarru nostamalla kahva kokonaan ylös ja lukitsemalla se, sammuta moottori, irrota virta-avain ja odota, että kaikki liikkuvat osat ovat pysähtyneet.
2. Jos ilmastusyksikön suojuus on asennettu, irrota se. Katso kohta [Ilmastusyksikön suojuksen irrotus \(sivu 67\)](#).
3. Irrota lukitussocka, jolla suoialukko on kiinnitetty ilmastusyksikön tukitappiin ([Kuva 112](#)).



g342300

Kuva 112

- | | |
|-----------------|----------------------------|
| 1. Huoltosalpa | 3. Tukitappi (coring head) |
| 2. Lukitussokka | 4. Tukitappi (sivulevy) |

4. Käännä suojalukkoa alaspäin ja aseta se sivulevyn tukitappin kohdalle.
5. Kiinnitä suojalukko tukitappiin lukitussokalla.
6. Asenna ilmastusyksikön suojus. Katso kohta [Ilmastusyksikön suojuksen asennus \(sivu 68\)](#).

6. Toista menettely loppuille varsille tarvittaessa.

Piikkien maan korkeuden kalibroinnin tarkistus

Tarkista kulloinenkin piikkien maan korkeus maan korkeuden kalibroinnin palautussovelluksesta.

Koneen valmistelu

1. Varmista, että coring head on nostettuna.
2. Pysäköi kone tasaiselle alustalle, kytke seisontajarru nostamalla kahva kokonaan ylös ja lukitsemalla se, sammuta moottori, irrota virta-avain ja odota, että kaikki liikkuvat osat ovat pysähtyneet.
3. Irrota ilmastusyksikön suojus. Katso kohta [Ilmastusyksikön suojuksen irrotus \(sivu 67\)](#).
4. Kierrä ilmastusyksikön hihnapyörää ([Kuva 113](#)), kunnes uloimmat piikit ovat lähimpänä maata.

Tärkeää: Pidä sormet poissa alueelta, jolla hihna sulautuu ja lähtee hihnapyörästä, jotta et purista sormiasi.

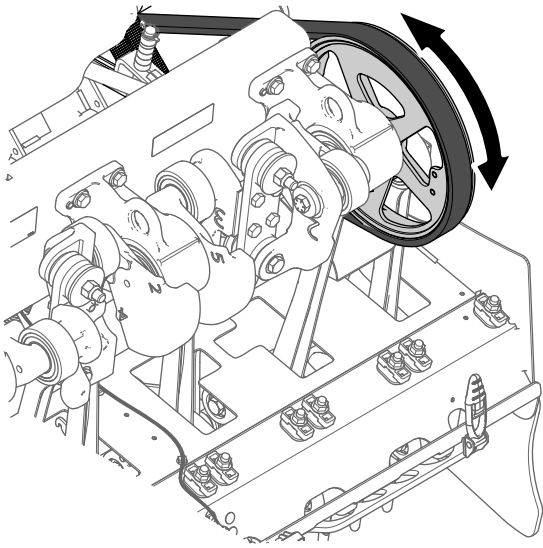
Vaurioituneen piikin vaihto

Tärkeää: Vaihda vaurioitunut piikki samanpituisen piikkiin. Eripituisten piikkien käyttö voi huonontaa ilmastuksen tulosta.

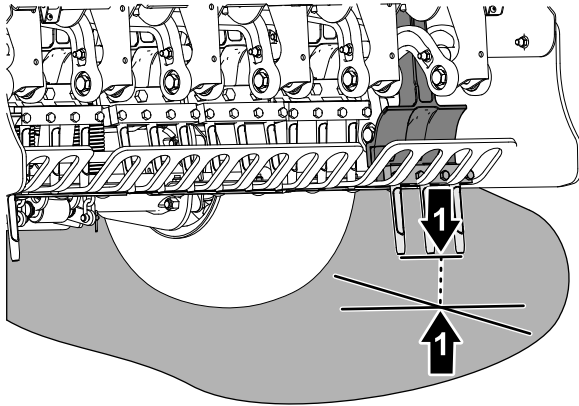
Eripituisten piikkien käyttö vaikuttaa ilmastuksen tulokseen.

Katso kuvat kohdasta [Nurmisuojusten, piikkikannattimien ja piikkien asennus \(sivu 27\)](#).

1. Nosta ilmastusyksikkö ja lukitse se paikoilleen suojalukolla.
2. Pysäköi kone tasaiselle alustalle, kytke seisontajarru nostamalla kahva kokonaan ylös ja lukitsemalla se, sammuta moottori, irrota virta-avain ja odota, että kaikki liikkuvat osat ovat pysähtyneet.
3. Löysää piikkikannattimen pultteja ja irrota vanha piikki.
4. Asenna uusi piikki piikkikannattimeen.
5. Kiristä piikkikannattimien pultit momenttiin 40,6 N·m.



g343368



g343367

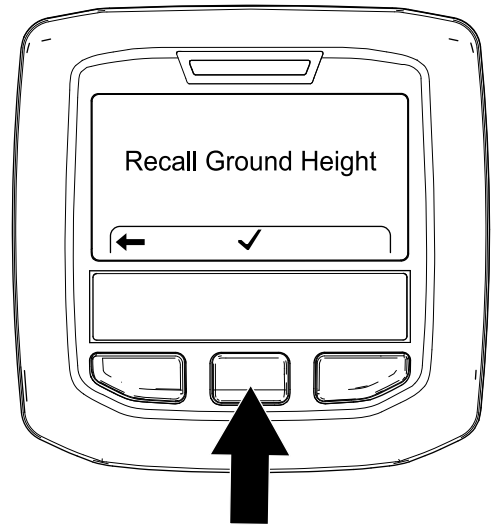
Kuva 113

1. Ilmastusyksikön hihnapyörä
2. Uloimmat tähtäinpiikit (lähinnä maata)

5. Asenna ilmastusyksikön suojuks. Katso kohta [Ilmastusyksikön suojuksen asennus \(sivu 68\)](#).

Palauta maan korkeus -sovelluksen käyttö

1. Siirry PALAUTA MAAN KORKEUS -vaihtoehtoon painamalla tietokeskuksen keskimmäistä painiketta.
2. Valitse KALIBROI MAAN KORKEUS -vaihtoehto painamalla tietokeskuksen oikeanpuoleista painiketta.
3. Palauta maan korkeus -näytössä ([Kuva 114](#)) paina tietokeskuksen keskimmäistä painiketta.



Kuva 114

g343406

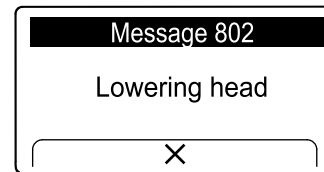
4. Yksikkö laskeutuu -näytössä ([Kuva 115](#)) paina tietokeskuksen oikeanpuoleista painiketta.



Kuva 115

g343407

Huomaa: Yksikkö laskeutuu -viesti tulee näyttöön ja ilmastusyksikkö laskeutuu.



Kuva 116

g372402

5. Pidä silmällä uloimpia piikkejä seuraavia kalibrointialueen ulkopuolella olevia olosuhteita varten.
 - Kun piikit alkavat upota maahan, paina tietokeskuksen oikeanpuoleista painiketta

([Kuva 117](#)) ja suorita Kalibroi maan korkeus -sovellus, katso [Kalibroi maan korkeus -toiminnon käyttö](#) (sivu 34).

- Kun piikit ovat maanpinnan yläpuolella, paina tietokeskuksen oikeanpuoleista painiketta ja suorita Kalibroi maan korkeus -sovellus, katso [Kalibroi maan korkeus -toiminnon käyttö](#) (sivu 34).



Kuva 117

g343408

- Jos uloimmat piikit koskettavat maata kevyesti, nosta ilmastusyksikkö painamalla tietokeskuksen oikeanpuoleista painiketta.

Painonsiirron säätö

Kone siirtää painoa ajoyksiköstä ilmastusyksikköön reikien syvyyden säilyttämiseksi erilaisissa maaperissä. Jos maaperä on kuitenkin niin kovaa, ettei täyttä ilmastussyvyyttä voida saavuttaa, ilmastusyksikkö saattaa edellyttää suurempaa painon siirtoa. Kone on asetettu normaaliin painonsiirtoon tehtaalla. Lisää painonsiirtojousien aikaansaamaa painetta seuraavasti:

▲ VAARA

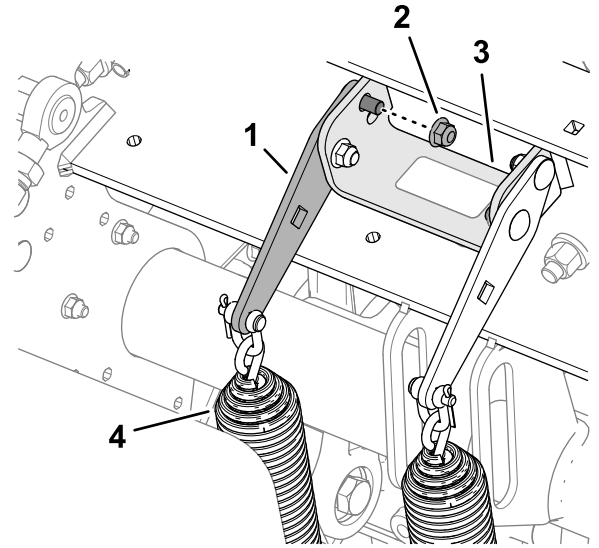
Jousilevyjen äkkinäinen vapauttaminen saattaa aiheuttaa tapaturman.

Pyydä apuun toinen henkilö, kun säädät painonsiirtojousta.

- Pysäköi kone tasaiselle alustalle, kytke seisontajarru nostamalla kahva kokonaan ylös ja lukitsemalla se, sammuta moottori, irrota virta-avain ja odota, että kaikki liikkuvat osat ovat pysähtyneet.
- Löysää etummaista laippalukkomutteria ja lukkopulttia, joilla jousen kiristyslevy on

kiinnitetty ilmastusyksikön tukikannattimeen ([Kuva 118](#)).

Huomaa: Älä irrota lukkomutteria ja lukkopulttia.



Kuva 118

g342391

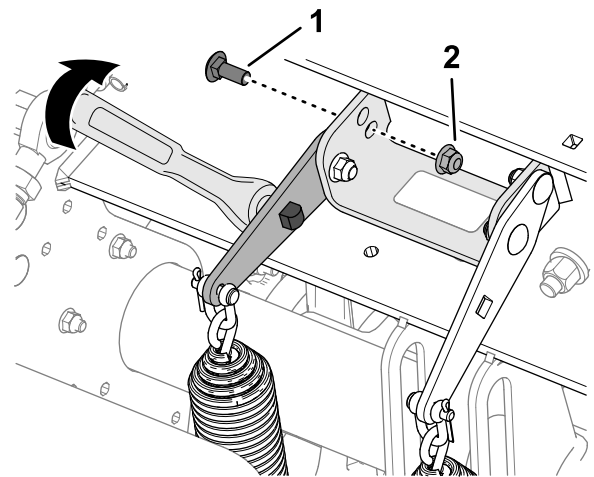
Normaalin painon siirtoasento – ylempi aukko

- | | |
|---------------------------------|-----------------------------------|
| 1. Jousen kiristyslevy | 3. Tukikannatin (ilmastusyksikkö) |
| 2. Laippalukkomutteri (taaempi) | 4. Painonsiirtojouset |

- Irrota taaempi laippalukkomutteri, jolla jousen kannattimet on kiinnitetty tukikannattimeen.

Huomaa: Älä irrota lukkopulttia.

- Aseta ½ tuuman räikkävain tai T-vännin jousen kiristyslevyn nelikulmaiseen aukkoon ([Kuva 119](#)).



Kuva 119

g342390

Suuremman painon siirtoasento – alempi aukko

- | | |
|--------------------------|-----------------------|
| 1. Lukkopultti (taaempi) | 2. Laippalukkomutteri |
|--------------------------|-----------------------|

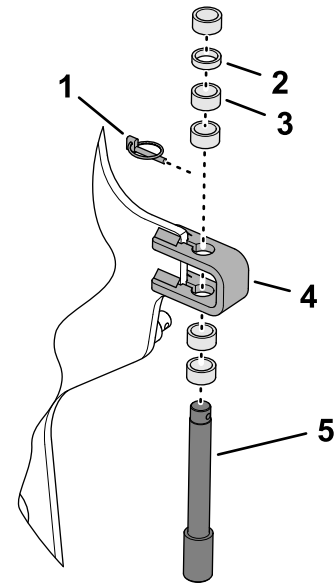
5. Löysennä taaempaa lukkopulttia räikkävaimella tai T-vääntimellä ja irrota se ylempästä aukosta.

Huomaa: Ylempää aukkoa käytetään normaalin painon siirtoasennossa.

6. Käännä jousen kiristyslevyä, kunnes se on kohdakkain tukikannattimen alemman aukon kanssa, ja työnnä lukkopultti levyn ja kannattimen aukkojen läpi.

Huomaa: Alempaa aukkoa käytetään suuremman painon siirtoasennossa. Jousilevyjen kiertäminen ylöspäin lisää painonsiirtoa.

7. Kiinnitä lukkopultti tukikannattimeen ja jousen kiristyslevyyn laippalukkomutterilla.
8. Kiristä lukkomutterit momenttiin 37–45 N·m.



Kuva 121

g342334

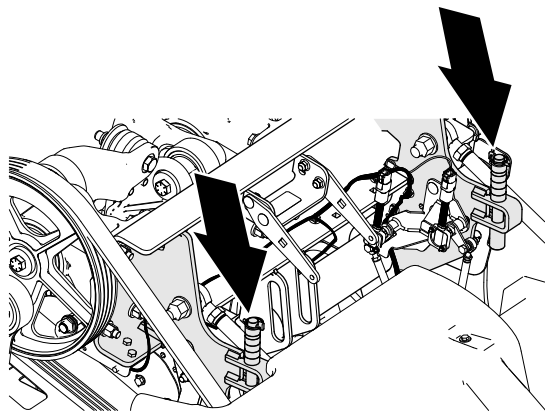
Manuaalisen maaperän myötäilyyn käyttö

Ilmastamalla automaattisella maaperän myötäilyllä saadaan paras mahdollinen reikien laatu ja koneen suorituskyky.

Käytä manuaalista maaperän myötäilyä vain, jos piikkien asentoanturi on vaurioitunut.

Syvyydenrajoittimen välikappaleiden säätö

1. Pysäköi kone tasaiselle alustalle, kytke seisontajarru nostamalla kahva kokonaan ylös ja lukitsemalla se, sammuta moottori, irrota virta-avain ja odota, että kaikki liikkuvat osat ovat pysähtyneet.
2. Irrota ilmastusyksikön suojus. Katso kohta [Ilmastusyksikön suojuksen irrotus \(sivu 67\)](#).
3. Irrota lukitussockka, jolla syvyydenrajoittimen pidätin ja välikappale on kiinnitetty pysäyttimeen (Kuva 120 ja Kuva 121).



Kuva 120

g342335

- | | |
|-------------------------------|--------------------------------|
| 1. Lukitussockka | 4. Pysäytin |
| 2. Ohut välikappale: 6,3 mm | 5. Syvyydenrajoittimen pidätin |
| 3. Paksu välikappale: 12,7 mm | |

4. Aseta välikappaleet pysäyttimen ala- tai yläpuolelle halutun ilmastussyvyyden säätämiseksi.
 - Kun kaikki välikappaleet ovat pysäyttimen yläpuolella, syvyyssasetus on 10,7 cm.
 - Paksut välikappaleet tarkoittavat 19 mm:n korotusta.
 - Ohuet välikappaleet tarkoittavat 9,5 mm:n korotusta.

Huomaa: Kaikki välikappaleet on asennettava niiden paikasta riippumatta.

5. Kiinnitä syvyydenrajoittimen pidätin ja välikappaleet pysäyttimeen lukitussockalla.
6. Toista vaiheet 3–5 koneen toisella puolella.

Tärkeää: Varmista, että välikappaleet ovat vasemman ja oikean pysäyttimen ylä- ja alapuolella samassa kohtaa.
7. Asenna ilmastusyksikön suojus. Katso kohta [Ilmastusyksikön suojuksen asennus \(sivu 68\)](#).

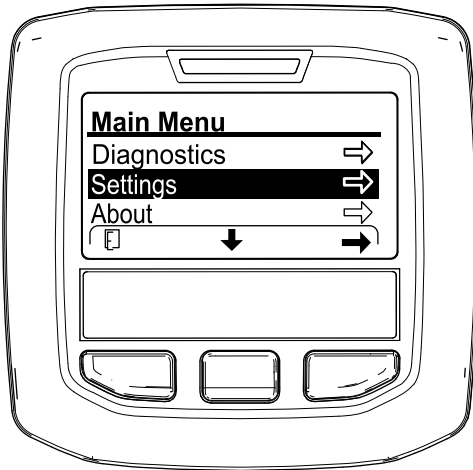
Tietokeskuksen asetukset

Huomaa: Manuaaltilassa ilmastettaessa manuaalinen maanpinnan myötäily on asetettava tietokeskuksesta aina, kun moottori käynnistetään.

1. Käännä virta-avain KÄYNNISSÄ-asentoon.

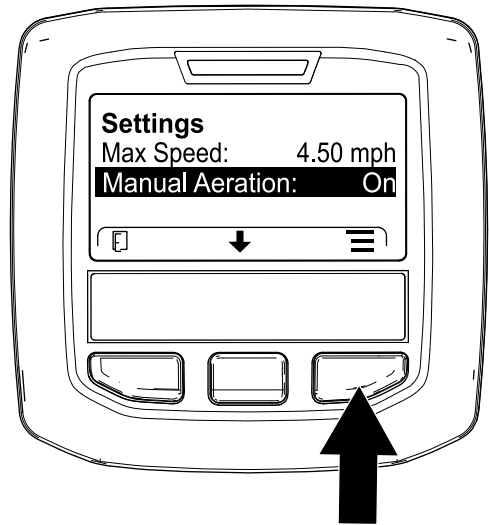
Huomaa: Älä käynnistä moottoria.

2. Siirry tietokeskuksessa PÄÄVALIKKOON (Kuva 122).



Kuva 122

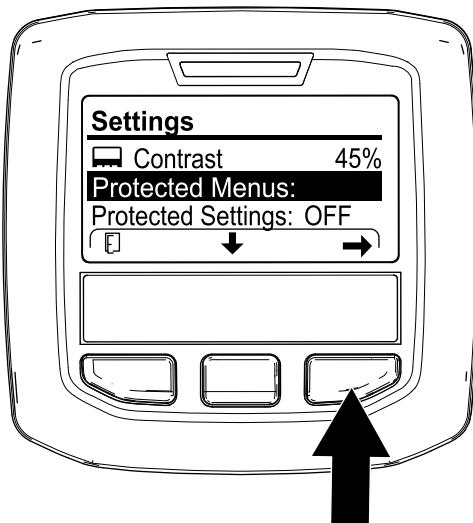
g358246



Kuva 124

g426501

3. Paina tietokeskuksen keskimmäistä painiketta, kunnes ASETUKSET-vaihtoehto on valittuna, ja paina sitten oikeanpuoleista painiketta.
4. Paina tietokeskuksen keskimmäistä painiketta, kunnes SUOJATUT VALIKOT -vaihtoehto on valittuna (Kuva 123), paina oikeanpuoleista painiketta ja syötä nelinumeroisen PIN-koodi (esim. 1234).



Kuva 123

g358248

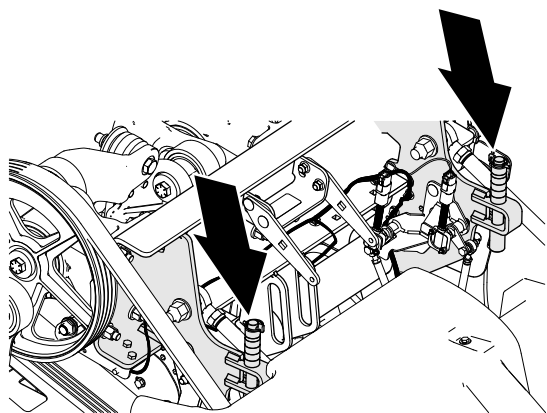
5. Paina tietokeskuksen keskimmäistä painiketta, kunnes MANUAALINEN ILMASTUS -vaihtoehto on valittuna, ja aseta manuaaliselle ilmastukselle asetus Kuva 124Päällä PAINAMALLA OIKEANPUOLEISTA PAINIKETTA ().

6. Käynnistä moottori.
7. Ilmastustila on joko Ilmastus viivelaskeutumisen tilassa (sivu 42) tai Ilmastus välittömän laskeutumisen tilassa (sivu 43).

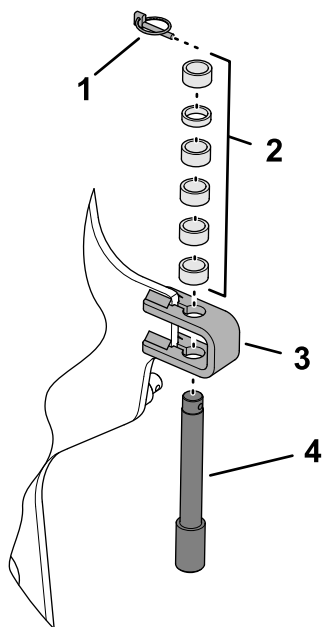
Huomaa: Kun moottori sammutetaan ja käynnistetään, koneen oletuksena on automaattinen maanpinnan myötäilytila.

Syvyydenrajoittimen välikappaleiden asettaminen säilytysasentoon automaattista maanpinnan myötäilyä varten

1. Pysäköi kone tasaiselle alustalle, kytke seisontajarru nostamalla kahva kokonaan ylös ja lukitsemalla se, sammuta moottori, irrota virta-avain ja odota, että kaikki liikkuvat osat ovat pysähtyneet.
2. Irrota ilmastusyksikön suojuksen suojuksen irrotus (sivu 67).
3. Irrota lukitussocka, jolla syvyydenrajoittimen pidätin ja välikappaleet on kiinnitetty pysäytyskannattimeen (Kuva 125).



g342335



Kuva 125

g356438

- | | |
|------------------|-------------------------|
| 1. Lukitussokka | 3. Pysäytyskannatin |
| 2. Välikappaleet | 4. Syvyys-pysäytystappi |

4. Aseta kaikki välikappaleet pysäyttimen yläpuolelle.
5. Kokoa syvyys-pysäytystappi ja välikkeet pysäytyskannattimeen lynch-tapilla.

Huomaa: Kaikki välikappaleet on pakattava näin.

6. Toista vaiheet 3–5 koneen toisella puolella.
7. Asenna ilmastusyksikön suojuks. Katso kohta [Ilmastusyksikön suojuksen asennus \(sivu 68\)](#).

Lisäpainon lisäys

Kun painonsiirtoa on säädetty, on mahdollista ilmastaa nurmea, joka on niin kovaa, että koneen takarenkaat nousevat ilmaan. Siitä saattaa olla seurauksena epäsäännöllinen reikien etäisyys.

Jos takarenkaat nousevat ilmaan, taaempaan rungon akseliputkeen voidaan lisätä ylimääräisiä painolevyjä. Jokainen painolevy lisää koneen painoon 28,5 kg. Levyjä voidaan lisätä enintään kaksi. Katso koneesi painolevyjen ja kiinnikkeiden osanumerot [Osaluettelosta](#).

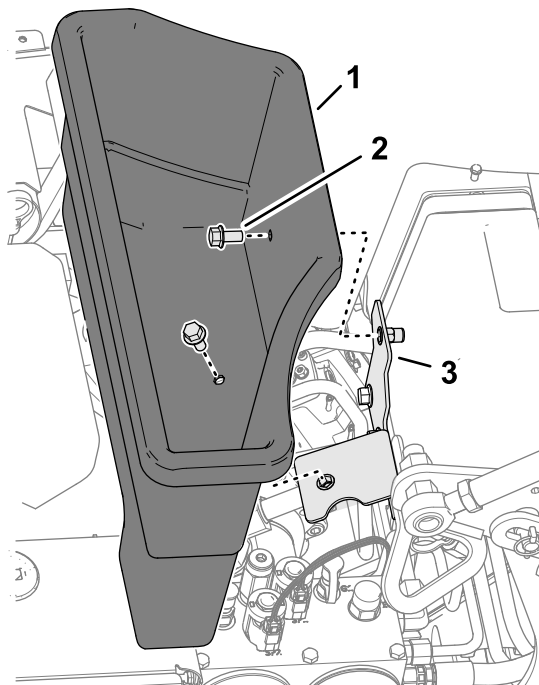
Koneen liikuttaminen käsin

Hydraulipumpun ohitus ja koneen liikuttaminen

Tarvittavat työkalut: 15 mm:n hylsy ja hylsyavain

Tärkeää: Käytä moottoria ohitusventtiilin ollessa avoimena korkeintaan 10–15 sekunnin ajan.

1. Pysäköi kone tasaiselle alustalle, jos mahdollista.
2. Kytke seisontajarru nostamalla kahva kokonaan ylös ja lukitsemalla se, sammuta moottori, irrota virta-avain ja odota, että kaikki liikkuvat osat ovat pysähtyneet.
3. Irrota kaksi laippakantapulttia, joilla säilytysastia on kiinnitetty astian kannattimeen ([Kuva 126](#)).

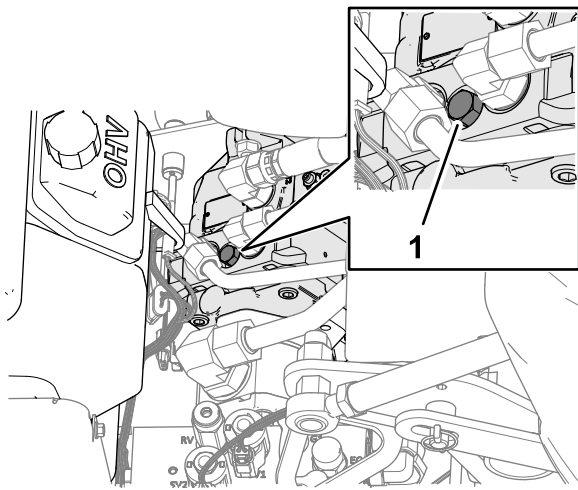


Kuva 126

g358348

- | | |
|----------------------|--------------------|
| 1. Säilytysastia | 3. Astian kannatin |
| 2. Laippakantapultti | |

4. Paikanna moottorin ja hydraulipumpun välisen ohitusventtiilin ruuvin peitetulppa kuvan mukaisesti ([Kuva 127](#)).



Kuva 127

g342393

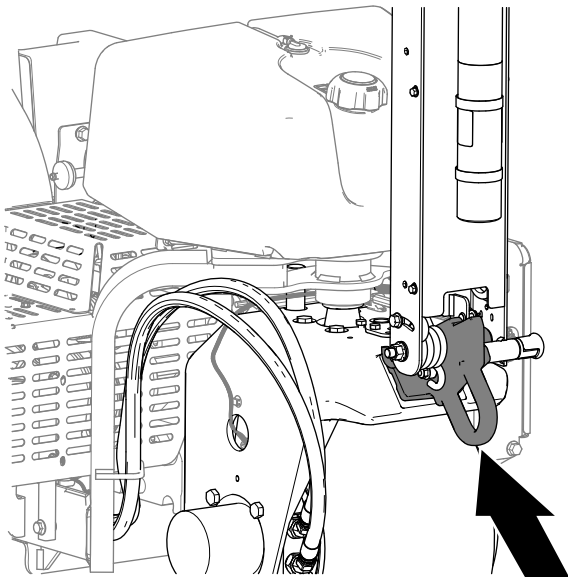
1. Ohitusventtiili

5. Kierrä ohitusventtiiliä 15 mm:n hylsillä ja hylsyavaimella vastapäivään 1½ kierrosta.

Tärkeää: Kierrä ohitusventtiiliä korkeintaan 1½ kierrosta.

6. Jos konetta hinataan, se on tehtävä etuosan kiinnityslenkistä (Kuva 128).

Tärkeää: Vedä/työnnä konetta korkeintaan 30,5 metriä ja korkeintaan 1,6 kilometrin tuntinopeudella, jotta hydraulijärjestelmän osat eivät vaurioidu.



Kuva 128

g342220

7. Vapauta seisontajarru laskemalla kahva ennen koneen työntämistä/vetämistä.

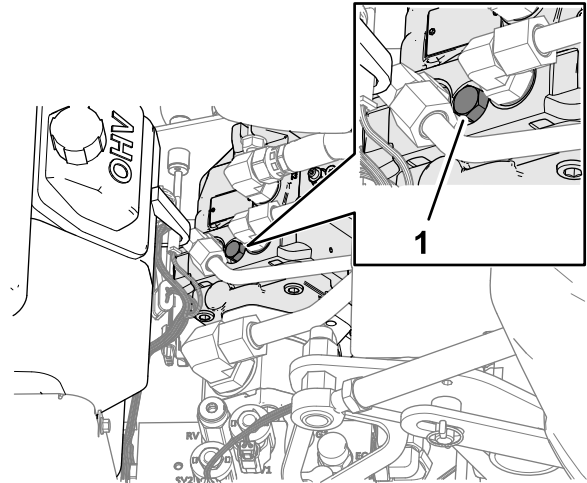
Tärkeää: Seisontajarru on vapautettava laskemalla kahva ennen koneen liikuttamista.

Hydraulipumpun palauttaminen käyttöön

Tärkeää: Ohitusventtiili on suljettava koneella ajamista varten. Älä yritä käyttää vetojärjestelmää ohitusventtiilin ollessa auki.

1. Paikanna moottorin ja hydraulipumpun välisen ohitusventtiilin ruuvi.

Huomaa: Ohitusventtiilin ruuvin peitetulpan paikka näkyy kuvassa (Kuva 129).



Kuva 129

g342393

1. Ohitusventtiili

2. Kierrä ohitusventtiiliä 15 mm:n hylsillä ja hylsyavaimella myötäpäivään 1½ kierrosta.

Huomaa: Älä kiristä ohitusventtiilin ruuvia liikaa.

3. Asenna ohitusventtiilin ruuvin peitetulppa hydraulipumppuun 15 mm:n ruuviavaimella.
4. Kiinnitä säilytysastia kannattimeen kahdella laippakantapultilla.

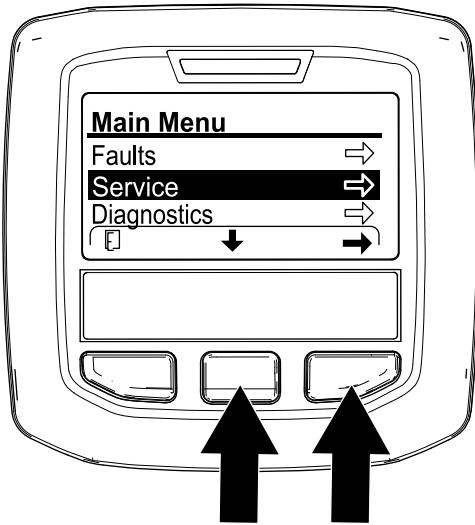
Koneen siirtäminen ilmastusyksikön ollessa laskettuna

Jos moottori sammuu, kun ilmastusyksikkö on laskettuna ja piikit ovat kiinni maassa, eikä moottoria voi käynnistää, suorita joko [Ilmastusyksikön nosto käynnistimellä \(sivu 55\)](#) tai [Piikkikannattimien irrottaminen varsista \(sivu 56\)](#).

Ilmastusyksikön nosto käynnistimellä

1. Käännä virta-avain KÄYNNISSÄ-asentoon.

2. Siirry tietokeskuksessa PÄÄVALIKKOON (Kuva 130).

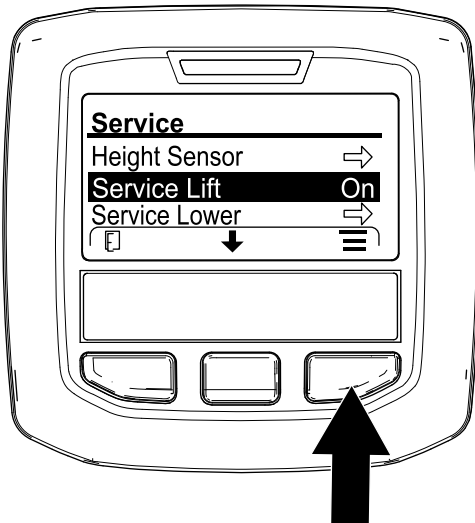


Kuva 130

g358616

3. Paina tietokeskuksen keskimmäistä painiketta, kunnes ASETUKSET-vaihtoehto on valittuna, ja paina sitten oikeanpuoleista painiketta.
4. Paina tietokeskuksen keskimmäistä painiketta, kunnes HUOLTONOSTO-vaihtoehto on valittuna (Kuva 131), ja paina sitten oikeanpuoleista painiketta.

Huomaa: Huoltonosto-vaihtoehdon kohdalle tekstiksi vaihtuu KYLLÄ.



Kuva 131

g358617

5. Siirrä avain KÄYNNISTYS-asentoon ja käytä käynnistintä 10 sekunnin ajan.

Tärkeää: Älä käytä käynnistintä kerralla yli 10 sekunnin ajan. Jos piikit eivät nouseet kokonaan maasta, odota 30 sekunnin ajan käynnistysyritysten välillä. Näiden

ohjeiden laiminlyönti saattaa rikkoa käynnistysmoottorin.

Huomaa: Ilmastusyksikkö nostaa piikit maasta.

Tärkeää: Piikkien on oltava kokonaan irti maasta, ennen kuin konetta voi liikuttaa.

6. Avaa ohitusventtiili, katso [Hydraulipumpun ohitus ja koneen liikuttaminen \(sivu 54\)](#).
7. Työnnä/vedä kone lähellä olevaan paikkaan huoltotoimien jatkamiseksi tai lastaa perävaunuun.

Tärkeää: Vedä/työnnä konetta korkeintaan 30,5 metrin matka ja korkeintaan 1,6 kilometrin tuntinopeudella, jotta hydraulijärjestelmä ei vaurioidu.

Piikkikannattimien irrottaminen varsista

1. Irrota piikkikannattimet varsista.
2. Avaa ohitusventtiili, katso [Hydraulipumpun ohitus ja koneen liikuttaminen \(sivu 54\)](#).
3. Työnnä/vedä kone lähellä olevaan paikkaan huoltotoimien jatkamiseksi tai lastaa perävaunuun.

Tärkeää: Vedä/työnnä konetta korkeintaan 30,5 metrin matka ja korkeintaan 1,6 kilometrin tuntinopeudella, jotta hydraulijärjestelmä ei vaurioidu.

Käyttövihjeitä

Yleistä

VAARA

Voit menettää koneen hallinnan, jos osut koneella esteisiin.

Ota aina huomioon työmaalla olevat esteet. Suunnittele ilmastajan ajoreitti etukäteen niin, että vältät esteet.

- Tee ilmastuksen aikana hitaita käännöksiä. Älä tee teräviä käännöksiä ilmastusyksikön ollessa kytkettynä. Suunnittele ilmastuksen ajoväylä etukäteen, ennen kuin lasket ilmastajan alas.
- Tarkkaile aina liikesuuntaa ja siinä mahdollisesti olevia esteitä. Vältä ilmastamista rakennusten, aitojen ja muiden laitteiden vieressä.
- Varmista riittävän usein taaksepäin katsomalla, että kone toimii oikein ja että ajolinjan kohdistus edellisiin ajolinjoihin säilyy.
- Poista aina alueelta kaikki vaurioituneet koneenosat, kuten rikkoutuneet piikit, jotta

ne eivät joudu ruohonleikkureihin tai muihin nurmikonhoitolaitteisiin.

- Vaihda rikkoutuneet piikit sekä tarkista ja korjaa vielä käyttökelpoisten piikkien vauriot. Korjaa muut konevauriot ennen käytön aloittamista.
- Jos halutaan ilmastaa laitteen normaalia toimintaleveyttä kapeammalla alueella, piikkejä voidaan poistaa. Piikkipäät on kuitenkin jätettävä paikoilleen varsiin, jotta laitteen tasapaino säilyy.
- Tämä kone ilmastaa syvemältä kuin useimmat viheriöilmastajat. Luonnonvaraisilla tai muokatuilla kohotetuilla viheriöillä ja tiiuspaikoilla ilmastusjätteen poistaminen kokonaisuudessaan saattaa olla hankalaa syvyyden ja pitempien, onttojen piikkien takia. Tämä johtuu kovemmasta luonnonvaraisesta maaperästä, joka tarttuu piikin päähän. Viheriöille/tiiuspaikoille tarkoitetut Toron sivupiikit pysyvät puhtaampina, ja niiden puhdistus on nopeampaa. Tämä ongelma häviää lopulta jatkuvan ilmastuksen ja pintalannoituksen myötä.
- Tämä kone on suunniteltu tarjoamaan mahdollisimman paljon syvyyttä. Joissakin nurmiolosuhteissa nurmisuojukset ja/tai nurmisuojusten pultit voivat kuitenkin aiheuttaa vaurioita, kun ilmastusta tehdään täyden syvyyden asetuksella. Jos täydellä 11 cm:n asetuksella ilmastettaessa nurmisuojusten pultit hankaavat tai koskettavat nurmea, pienennä syvyyttä yhdellä asetuksella (6 mm).

Kova maaperä

Jos maaperä on liian kiinteää halutun ilmastussyvyyden saavuttamiseksi, ilmastusyksikkö voi alkaa pomppia. Se johtuu piikkien läpäisylle liian kovasta maaperästä. Ongelmaa voidaan yrittää korjata seuraavasti:

- Älä ilmasta nurmea, jos maa on liian kova tai kuiva. Parhaat ilmastustulokset saadaan sateen tai edellispäiväisen nurmen kastelun jälkeen.
- Vaihda kolmipiikkiseen päätä, jos olet yrittänyt käyttää nelipiikkistä päätä, tai vähennä piikkien määrää vartta kohden. Pyri pitämään piikkikokoonpano symmetrisenä, jotta varret kuormittuvat tasaisesti.
- Jos maaperä on kovaa, vähennä ilmastajan upotussyvyyttä (syvyysasetusta), puhdistaa ilmastusjätteet, kastele nurmi ja ilmasta se uudelleen käyttämällä syvempää upotussyvyyttä.

Kovan pohjamaan päälle rakennettujen maaperätyyppien (esim. maata/hiekkaa kallioisen maaperän päällä) ilmastus saattaa heikentää reikien laatua. Näin tapahtuu, jos ilmastussyvyys on suurempi kuin päälle rakennetun maan paksuus ja pohjamaa on liian kovaa läpäistäväksi. Kun piikit osuvat kovempaan

pohjamaahan, ilmastaja saattaa nousta, jolloin reikien yläosista tulee soikeita. Vähennä ilmastussyvyyttä, jotta piikit eivät yllä kovaan pohjamaahan.

Reikien johtoreunan laatu

Reikien johtoreunan laatu heikkenee, kun reikä on halkinainen (eteenpäin vedetty).

Jos reikien johtoreunan laatu heikkenee, tarkista piikkien maan korkeuden kalibrointi, katso [Piikkien maan korkeuden kalibroinnin tarkistus \(sivu 49\)](#).

Minipiikki (nelipiikki)

Kaksirivisen mallin vuoksi minipiikkinen ilmastusyksikkö edellyttää, että reikien etäisyydeksi määritetään 6,3 cm. Ajonopeus on ratkaisevassa asemassa, jotta reikien etäisyydeksi saadaan 3,2 cm. Jos reikien etäisyys vaatii hienosäätöä, katso ohjeet kohdasta [Reikien etäisyyden asetus \(sivu 31\)](#).

Käytettäessä minipiikkejä tai isompia umpipiikkejä nurmen juurikko on tärkeässä asemassa, jotta voidaan estää juurivyöhykkeen repeytymisestä aiheutuva nurmen vahingoittuminen. Jos kaksi keskivartta alkavat nostaa nurmea tai jos juurivyöhyke vaurioituu liikaa, toimi seuraavasti:

- Lisää reikien etäisyyttä
- Käytä pienempiä piikkejä
- Vähennä piikkisyvyyttä
- Irrota joitain piikkejä.

Umpipiikin nostoliike nurmesta vedettäessä saattaa vaurioittaa nurmea. Tämä nosto saattaa repiä juurivyöhykettä, jos piikkien tiheys tai halkaisija on liian suuri.

Reiän etuosa kuoppainen tai painunut kokoon ilmastettaessa (umpipiikit tai pehmeä maaperä)

Ilmastettaessa pitkällä umpipiikeillä (esim. 1 × 10 cm) tai neulatyypisillä piikeillä reikien etuosa saattaa haljeta tai tukkeutua. Erinomaisen reikien laadun tätä kokoonpanoa käytettäessä voi saavuttaa seuraavalla tavalla:

- Kalibroi piikkien maan korkeus, katso [Piikkien maan korkeuden kalibrointi \(sivu 34\)](#).
- Laske moottorin korkein joutokäyntinopeus 2 800 – 2 900 kierrokseen minuutissa.

Huomaa: Reikien etäisyys ei muutu, sillä vetonopeus ja ilmastusyksikön nopeus ovat suhteessa moottorin nopeuteen.

Jos moottorin nopeuden hidastaminen parantaa reikien laatua pitkiä umpipiikkejä tai neulatyypisiä piikkejä käytettäessä, säädä Roto-Link-vaimenninta.

Huomaa: Useimmissa olosuhteissa tehdasasetus toimii parhaiten.

- Jos reiän etuosa halkeaa tai tukkeutuu, jäykempi Roto-Link-asetus auttaa estämään reikien painumista ja parantaa reikien laatua.
- Jos reikien takaosa halkeaa tai tukkeutuu, pehmeämpi Roto-Link-asetus parantaa reikien laatua.

Huomaa: Roto-Link-vaimentimet on palautettava ennalleen, jos piikkityypiksi muutetaan uudestaan ilmastustyyppinen piikki tai jokin minipiikeistä.

Koneen valmistelu

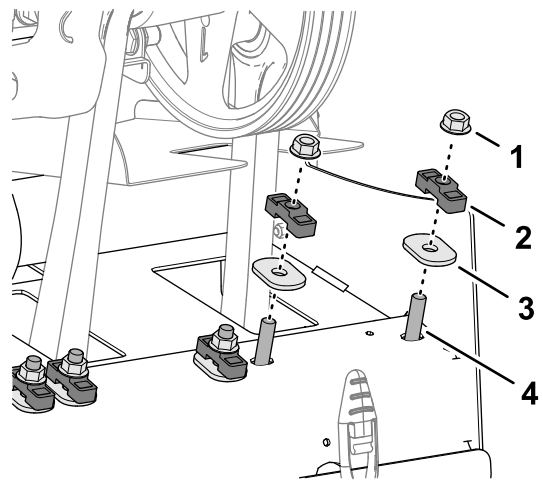
1. Pysäköi kone tasaiselle alustalle, kytke seisontajarru nostamalla kahva kokonaan ylös ja lukitsemalla se, sammuta moottori, irrota virta-avain ja odota, että kaikki liikkuvat osat ovat pysähtyneet.
2. Irrota ilmastusyksikön suojus. Katso kohta [Ilmastusyksikön suojuksen irrotus \(sivu 67\)](#).
3. Kiinnitä ilmastusyksikkö suojalukolla. Katso kohta [Ilmastusyksikön tukeminen suojalukolla \(sivu 48\)](#).

Roto-Link-vaimentimien säätö

Huomaa: Tehtaalla Roto-Link-vaimentimen akseliin asetetaan yksi Roto-Link-välikappale ja molempiin varsiin asetetaan yksi välikappale säilytysasentoon.

Huomaa: Roto-Link-vaimentimia säätämällä konetta voi käyttää moottorin täydellä teholla (3 400 kierrosta minuutissa), mutta ilmastettaessa moottorin nopeutta on ehkä hidastettava, jotta reikien laatu paranee.

1. Irrota kaksi laippalukkomutteria, joilla Roto-Link-vaimentimen akseli on kiinnitetty koneen takarunkoon ([Kuva 132](#)).

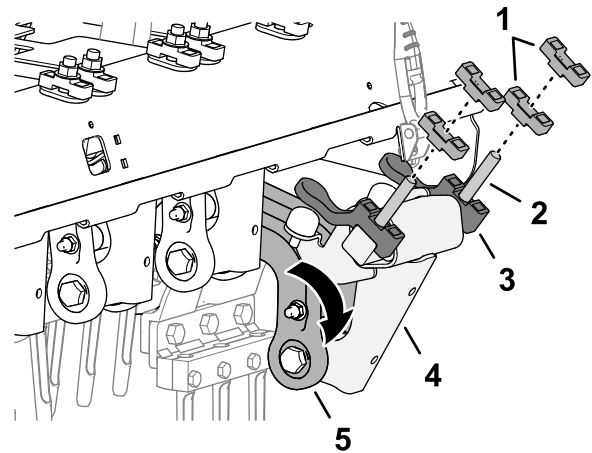


Kuva 132

g358198

- | | |
|-----------------------|---|
| 1. Laippalukkomutteri | 3. Karkaistu soikea aluslaatta |
| 2. Välikappale | 4. Tappi (Roto-Link-vaimentimen akseli) |

2. Irrota välikappale (jos se on säilytysasennossa) ja karkaistut soikeat aluslaatat.
3. Käännä vaimentimen vartta ja vaimentimen akselia alaspäin ([Kuva 133](#)).



Kuva 133

g358198

- | | |
|--------------------------------|-----------------------|
| 1. Välikappale | 4. Vaimentimen akseli |
| 2. Tappi | 5. Vaimentimen varsi |
| 3. Alempi puskurin välikappale | |

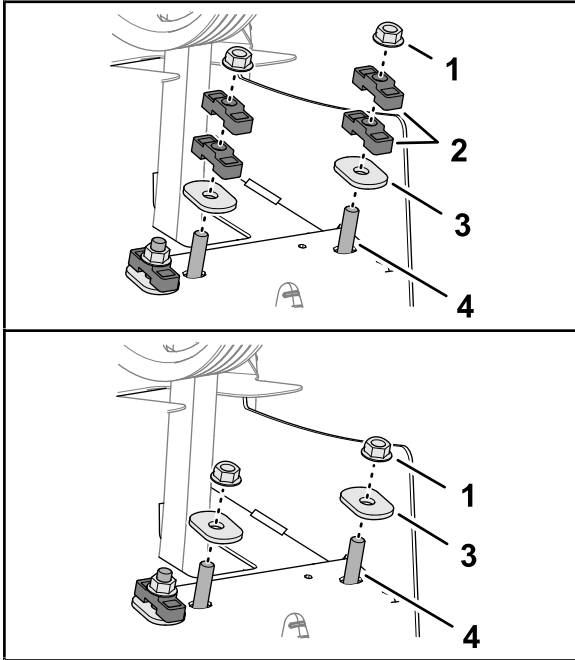
4. Korjaa Roto-Link-välikappaleen sijoittelulla seuraavat reikien laatuheikkoudet:

Huomaa: Kukin välikappale vastaa 12,7 mm:ä. Alempi puskurin välikappale on pidettävä kiinnitettynä vaimentimen akseliin.

- Jos reikien etuosa halkeaa tai tukkeutuu, aseta välikappaleet takarungon yläpuolelle säilytysasentoon.
- Jos reikien takaosa halkeaa tai tukkeutuu, aseta molemmat välikappaleet takarungon

yläpuolelle Roto-Link-vaimentimen akselin kummallekin puolelle.

5. Käännä vaimentimen vartta ja vaimentimen akselia ylöspäin ja työnnä tapit koneen takarungon reikiin läpi.
6. Kiinnitä vaimentimen akseli ja välikappaleet takarunkoon karkaistuilla soikeilla aluslaatoilla ja lukkomuttereilla (Kuva 134).



Kuva 134

g358197

- | | |
|---------------------------------|---|
| 1. Laippalukkomutteri | 3. Kotettu soikea aluslevy |
| 2. Välikappale (säilytysasento) | 4. Tappi (roto-link-vaimentimen akseli) |

7. Kiristä laippalukkomutterit momenttiin 47–61 N·m.
8. Toista vaiheet 1–7 kahden seuraavan varren kanssa.

Ilmastusyksikön suojuksen asennus

1. Aseta suojalukko säilytysasentoon. Katso kohta [Suojalukon asettaminen säilytysasentoon \(sivu 48\)](#).
2. Asenna ilmastusyksikön suojuksen. Katso kohta [Ilmastusyksikön suojuksen asennus \(sivu 68\)](#).

Maan korkeuden kalibrointi

Suorita piikkien maan korkeuden kalibrointi, katso [Piikkien maan korkeuden kalibrointi \(sivu 34\)](#).

Reikien laadun testaus

1. Vie kone testausalueelle, ilmasta nurmea ja vertaa reikien laatua.
2. Jos reiän laatu parani, toista kohdat [Koneen valmistelu \(sivu 58\)](#), [Roto-Link-vaimentimien säätö \(sivu 58\)](#) ja [Ilmastusyksikön suojuksen asennus \(sivu 59\)](#), jotta saat säädettyä kolmen muun varren Roto-Link-vaimenninta.

Käytön jälkeen

Turvallisuus käytön jälkeen

- Pysäköi kone tasaiselle alustalle, kytke seisontajarru nostamalla kahva kokonaan ylös ja lukitsemalla se, sammuta moottori, irrota virta-avain ja odota, että kaikki liikkuvat osat ovat pysähtyneet.
- Laske ilmastusyksikkö alas tai lukitse se suojalukolla, kun konetta ei käytetä.
- Pidä kaikki koneen osat hyvässä kunnossa ja kaikki kiinnitykset tiukalla.
- Vaihda kaikki kuluneet, vaurioituneet tai puuttuvat tarrat.

Koneen puhdistus

Huoltoväli: Aina ennen käyttöä tai päivittäin

Tärkeää: Älä puhdista konetta suolapitoisella tai kierrätetyllä vedellä.

Tärkeää: Älä pese konetta painepesurilla.

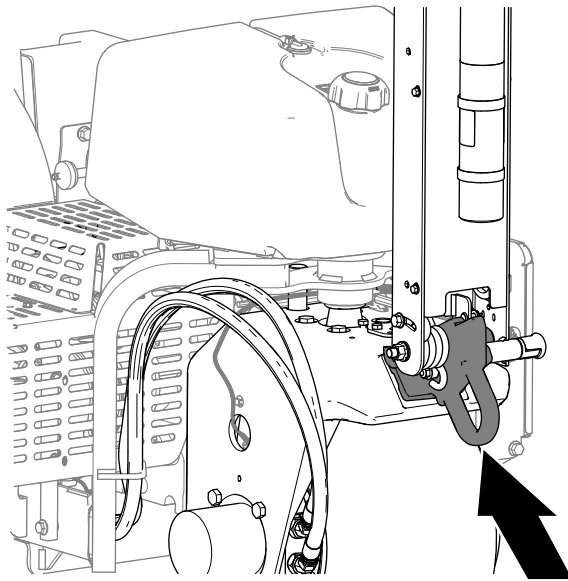
1. Pysäköi kone tasaiselle alustalle, kytke seisontajarru nostamalla kahva kokonaan ylös ja lukitsemalla se, sammuta moottori, irrota virta-avain ja odota, että kaikki liikkuvat osat ovat pysähtyneet.
2. Pese kone huolellisesti.
 - Käytä puutarhaletkua ilman suutinta, jotta vesi ei pääse tiivisteiden ohi ja heikennä laakerirasvaa.
 - Poista paakkuuntunut lika harjalla.
 - Käytä suojusten puhdistamiseen mietoa puhdistusainetta.
3. Autovahan levittäminen säännöllisesti puhdistuksen jälkeen säilyttää ulkokuoren kiiltävän pinnan.
4. Tarkista koneen vauriot, öljyvuodot sekä komponenttien ja piikkien kulumisen.
5. Irrota, puhdistaa ja öljyä piikit. Sumuta kevyttä öljysumua ilmastusyksikön laakereihin (kammen ja vaimentimen nivelet).

Tärkeää: Kiinnitä ilmastusyksikkö suojalukolla, jos kone varastoidaan muutamaa päivää pidemmäksi ajaksi.

Kiinnityspisteet

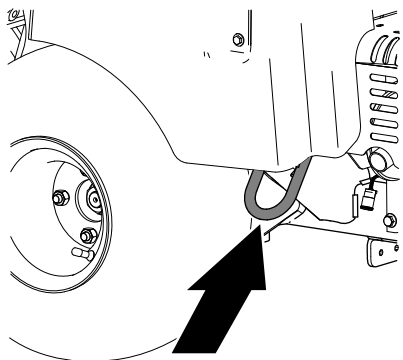
Koneen etu- ja takapuolella on kiinnityslenkit (Kuva 135, Kuva 136 ja Kuva 137).

Huomaa: Käytä hyväksytyjä hihnoja koneen kiinnitykseen. Katso koneen paino kohdasta **Tekniset tiedot** (sivu 23).



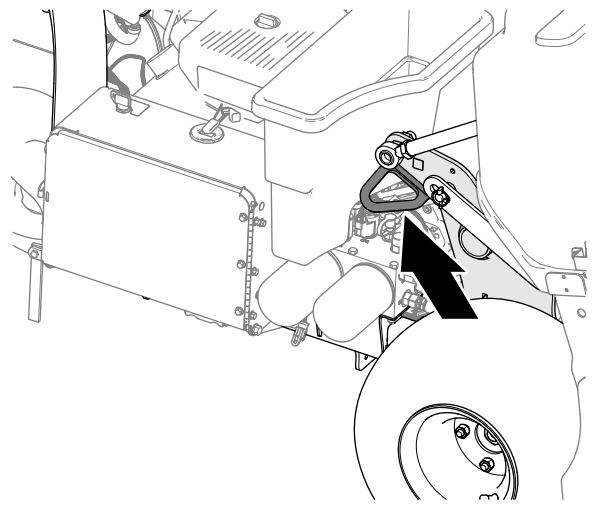
Kuva 135
Etulenkki

g342220



Kuva 136
Oikea takalenkki

g342222



Kuva 137
Vasen takalenkki

g342221

Koneen kuljetus

⚠ VAARA

Koneen ajaminen kadulla tai tiellä ilman suuntavilkkuja, valoja, heijastavia merkintöjä tai hitaan ajoneuvon merkkiä on vaarallista ja saattaa aiheuttaa henkilövahinkoihin johtavan onnettomuuden.

Älä käytä konetta julkisella tiellä tai kadulla.

Tärkeää: Käytä täysleveää rampia lastatessasi konetta perävaunuun tai lavalle.

1. Lastaa kone perävaunuun tai lavalle (ilmastusyksikkö ensin – suositus).
2. Kytke seisontajarru nostamalla kahva kokonaan ylös ja lukitsemalla se, sammuta moottori, irrota virta-avain ja odota, että kaikki liikkuvat osat ovat pysähtyneet.
3. Kiinnitä ilmastusyksikkö suojalukolla. Katso kohta **Ilmastusyksikön tukeminen suojalukolla** (sivu 48).
4. Sulje polttoaineen sulkuventtiili. Katso kohta **Polttoaineen sulkuventtiili** (sivu 20).
5. Kiinnitä kone perävaunuun tai lavaan kaapeleilla, ketjuilla tai hihnoilla kiinnityspisteissä. Katso kohta **Kiinnityspisteet** (sivu 60).

Perävaunusuositukset

Paino	745 kg tai 829 kg kahden lisäpainon kanssa
Leveys	Vähintään 130 cm
Pituus	Vähintään 267 cm

Perävaunusuositukset (cont'd.)

Ramppikulma	Enintään 16 astetta (kaltevuus 3,5/12)
Lastaussuunta	Ilmastusyksikkö ensin (suositus)
Ajoneuvon vetokapasiteetti	Suurempi kuin perävaunun kokonaispaino

Kunnossapito

Huomaa: Kytkeä- ja hydraulikaavion voi tarvittaessa ladata maksuttomasti osoitteesta www.Toro.com etsimällä oman koneen kotisivulla olevasta opaslinkistä.

Huomaa: Lisää huoltotoimenpiteitä on moottorin käyttöoppaassa.

Huomaa: Koneen vasen ja oikea puoli määritellään normaalista käyttöasennosta käsin.

Turvallisuus huollon aikana

- Pysäköi kone tasaiselle alustalle, kytke seisontajarru nostamalla kahva kokonaan ylös ja lukitsemalla se, sammuta moottori, irrota virta-avain ja odota, että kaikki liikkuvat osat ovat pysähtyneet. Koneen on annettava jäähtyä ennen sen säätöä, huoltoa, puhdistusta tai varastointia.
- Tee vain tässä käyttöoppaassa kuvattuja huoltotoimia. Jos kone vaatii suurempaa korjausta tai jos tarvitset apua, ota yhteys valtuutettuun Toro-jälleenmyyjään.
- Varmista koneen turvallinen käyttökunto tarkistamalla, että mutterit, pultit ja ruuvit on kiristetty huolellisesti.
- Jos mahdollista, älä huolla konetta moottorin ollessa käynnissä. Pysy etäällä liikkuvista osista.
- Vapauta paine varovasti osista, joihin on varastoitunut energiaa.
- Tarkista piikkien kiinnityspulttien kiristysmomentti päivittäin.
- Varmista huolto- tai säätötöiden jälkeen, että kaikki suojukset on asennettu takaisin paikoilleen ja että konepelti on tiukasti kiinni.

Kunnossapitotaulukko

Huoltoväli	Huoltotoimenpide
8 ensimmäisen käyttötunnin jälkeen	<ul style="list-style-type: none">• Pumpun hihnan säätö.• Tarkista ilmastusyksikön kiinnikkeiden, kahvan kiinnikkeiden ja pyöränmuttereiden kiristysmomentit.
50 ensimmäisen käyttötunnin jälkeen	<ul style="list-style-type: none">• Vaihda moottorin öljy ja suodatin.
Aina ennen käyttöä tai päivittäin	<ul style="list-style-type: none">• Testaa turvajärjestelmä.• Kalibroi piikkien maan korkeus ennen ilmastusta.• Puhdista kone.• Tarkista moottoriöljyn määrä.• Poista roskat moottorin säleiköstä. (Puhdista useammin likaisissa olosuhteissa.)• Tarkista hydrauliletkut.• Tarkista hydraulinesteen määrä.
25 käyttötunnin välein	<ul style="list-style-type: none">• Puhdista vaahtomuovinen ilmansuodatinpanos ja katso, onko paperisessa panoksessa vaurioita.
50 käyttötunnin välein	<ul style="list-style-type: none">• Tarkista rengaspaine.
100 käyttötunnin välein	<ul style="list-style-type: none">• Vaihda paperinen ilmansuodatinpanos.• Vaihda moottorin öljy ja suodatin.• Vaihda polttoainesuodatin.
200 käyttötunnin välein	<ul style="list-style-type: none">• Tarkista sytytystulpat.• Jos et käytä suositeltua hydraulinestettä tai olet jossain vaiheessa lisännyt säiliöön vaihtoehtoista nestettä, vaihda hydraulineste ja suodattimet.
250 käyttötunnin välein	<ul style="list-style-type: none">• Tarkista ilmastusyksikön kiinnikkeiden, kahvan kiinnikkeiden ja pyöränmuttereiden kiristysmomentit.
400 käyttötunnin välein	<ul style="list-style-type: none">• Jos käytät suositeltua hydraulinestettä, vaihda hydraulineste ja suodattimet.
500 käyttötunnin välein	<ul style="list-style-type: none">• Tarkista ilmastusyksikön laakerit ja vaihda tarvittaessa.

Huoltoväli	Huoltotoimenpide
Ennen varastointia	<ul style="list-style-type: none"> Varastointia koskevassa osassa on lisätietoja tarvittavista toimenpiteistä, jos kone varastoidaan 30 päivää pitemmäksi ajaksi.
Vuosittain	<ul style="list-style-type: none"> Ilmastusyksikön laakereiden tarkastus. Tarkista akkukaapelien kytkennät. Tarkista akkukaapelien liitännät. Tarkasta, ettei hihnoissa ole kulumia tai murtumia.

Tärkeää: Lisää huoltotoimenpiteitä on moottorin käyttöoppaassa.

Päivittäisen huollon tarkastuslista

Ota tästä sivusta kopioita.

Tarkistettavat kohdat	Viikolle:						
	Ma	Ti	Ke	To	Pe	La	Su
Tarkista turvajärjestelmän toiminta.							
Tarkista seisontajarrun toiminta.							
Tarkista moottoriöljyn määrä.							
Tarkista polttoaineen määrä.							
Tarkista ilmanpuhdistin.							
Tarkista, ettei moottorissa ole roskia.							
Tarkista, kuuluuko moottorista epätavallisia ääniä.							
Tarkista, kuuluuko käytön aikana epätavallisia ääniä.							
Tarkista hydraulinesteen määrä.							
Tarkista, ettei hydrauliletkuissa ole vaurioita.							
Tarkista nestevuodot.							
Tarkista mittareiden toiminta.							
Tarkista piikkien kunto.							
Korjaa maalipinnan vauriot.							

Tärkeää: Lisää huoltotoimenpiteitä on moottorin käyttöoppaassa.

Todetut viat

Tarkastuksen suoritti:		
Vika	Päivämäärä	Huomio
1		
2		
3		
4		
5		
6		
7		
8		

Huoltoa edeltävät toimenpiteet

⚠ VAROITUS

Jos jätät avaimen virtalukkoon, joku voi vahingossa käynnistää moottorin ja vahingoittaa vakavasti lähellä olijoita.

Pysäköi kone tasaiselle alustalle, kytke seisontajarru nostamalla kahva kokonaan ylös ja lukitsemalla se, sammuta moottori, irrota virta-avain ja odota, että kaikki liikkuvat osat ovat pysähtyneet.

Tärkeää: Tämän koneen suojusten kiinnikkeiden on tarkoitus pysyä kiinni suojuksessa sen irrotuksen jälkeen. Löysää kunkin suojuksen kaikkia kiinnikkeitä muutama kierros niin, että suojus on löysällä mutta kuitenkin yhä paikallaan. Löysää sitten kiinnikkeitä lisää, kunnes suojus irtoaa. Näin vältetään pulttien irtoaminen vahingossa pidikkeistä.

Koneen valmistelu huoltoa varten

1. Pysäköi kone tasaiselle alustalle.
2. Kytke seisontajarru nostamalla kahva kokonaan ylös ja lukitsemalla se. Katso kohta [Seisontajarrun kytkentä \(sivu 37\)](#).
3. Sammuta moottori, irrota virta-avain ja odota, että kaikki liikkuvat osat ovat pysähtyneet, ennen kuin poistut koneelta. Katso kohta [Moottorin sammutus \(sivu 38\)](#).
4. Anna koneen jäähtyä.

Koneen nosto

⚠ VAROITUS

Jos konetta ei tueta kunnolla puukappaleilla tai tunkeilla, se saattaa liikkua tai pudota, mistä saattaa olla seurauksena henkilövahinko.

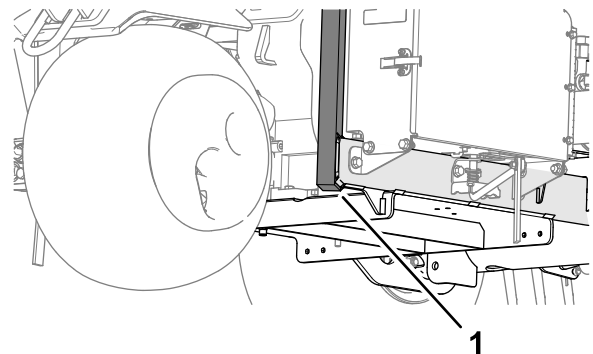
- Käytä lisälaitteita ja renkaita vaihtaessasi tai muissa huoltotoimenpiteissä tarkoitukseen sopivia pukkeja, nostolaitteita ja tunkkeja.
- Varmista, että kone on pysäköity betonilattian kaltaiselle vankalle, tasaiselle pinnalle.
- Irrota ennen koneen nostamista kaikki lisälaitteet, jotka saattavat haitata koneen turvallista ja oikeaoppista nostamista.
- Kiilaa tai pukita renkaat. Käytä nostetun koneen tukemiseen tunkkeja tai umpipuukappaleita.

Etupään nostaminen

1. Valmistele kone huoltoa varten. Katso kohta [Koneen valmistelu huoltoa varten \(sivu 64\)](#).
2. Kiilaa takarenkaat, jotta laite ei voi liikkua.

Tärkeää: Älä käytä etunapamoottoria nostokohtana, jotta napamoottorit eivät vahingoitu.

3. Aseta tunkki huolellisesti renkaiden tukivarren alle ([Kuva 138](#)).



Kuva 138

g341101

1. Renkaiden tukivarsi

4. Nosta koneen etuosa irti maasta.
5. Aseta rungon etuosan alle pukit tai puiset pölkyt tukemaan konetta.

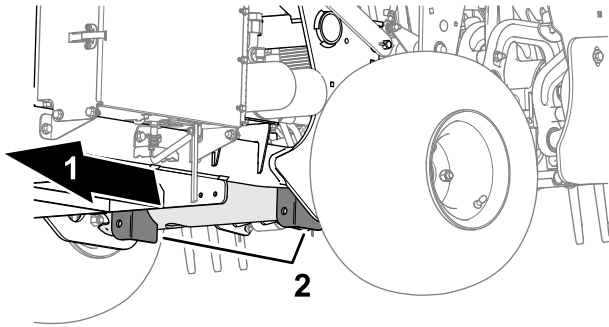
Takapään nostaminen

1. Valmistele kone huoltoa varten. Katso kohta [Koneen valmistelu huoltoa varten \(sivu 64\)](#).

2. Kiilaa eturengas, jotta laite ei voi liikkua.

Tärkeää: Älä käytä takanapamoottoria nostokohtana, jotta napamoottorit eivät vahingoitu.

3. Sijoita tunkki oikein aivan takapyörän sisäpuolella olevan runkolaatan alle (Kuva 139).

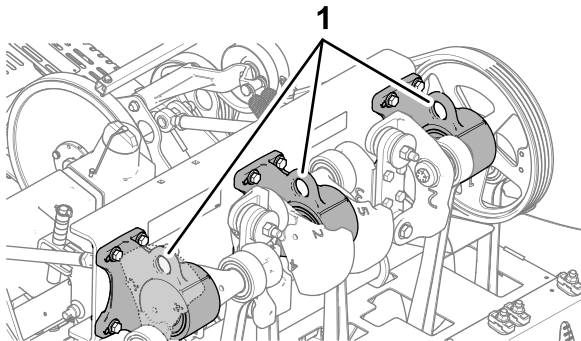


Kuva 139

g341102

1. Koneen takaosa
2. Vastapainon kannattimet (poikkiputki)

Huomaa: Jos käytettävissä on nostolaite, nosta koneen takapäällä sillä. Kiinnitä nostolaite ilmastusyksikön laakeripesissä oleviin silmukoihin (Kuva 3).



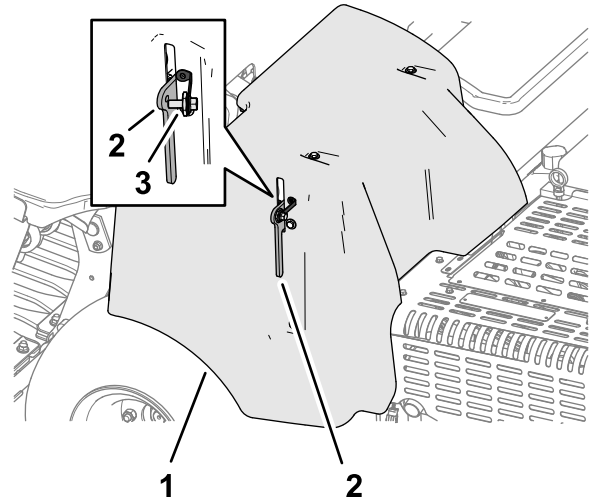
Kuva 140

g341103

1. Silmukat (ilmastusyksikön laakeripesät)
4. Nosta koneen takaosa tunkilla (tai nostolaitteella) irti maasta.
5. Aseta rungon alle pukit tai puiset pölkyt tukemaan konetta.

Hihnasuojuksen irrotus

1. Jos koneessa on CE-hihnasuojuksen salpanaru, löysää narun pulttia, kunnes se irtoaa suojuksen salvasta (Kuva 141)

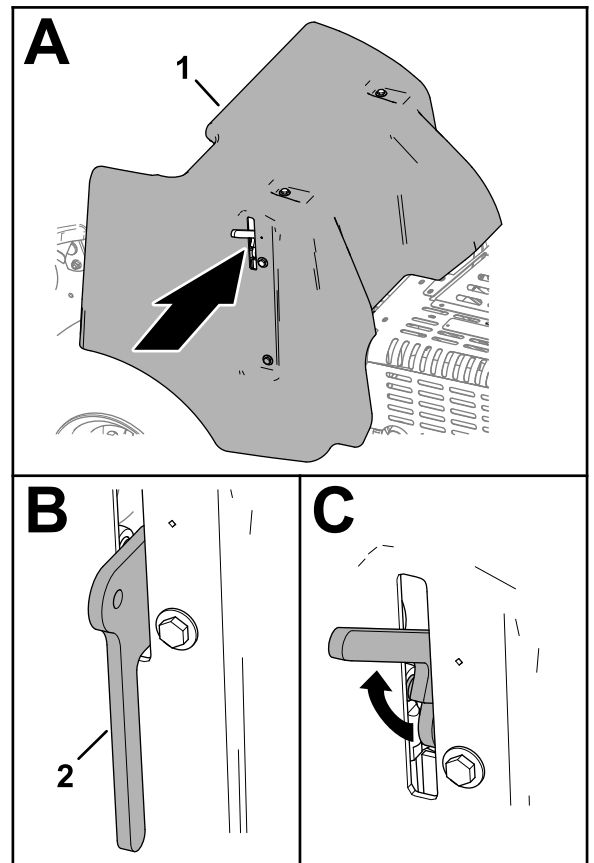


Kuva 141

g340155

1. Hihnan suojus
2. Salpa
3. Narun pultti

2. Nosta lukituskahva (Kuva 142).

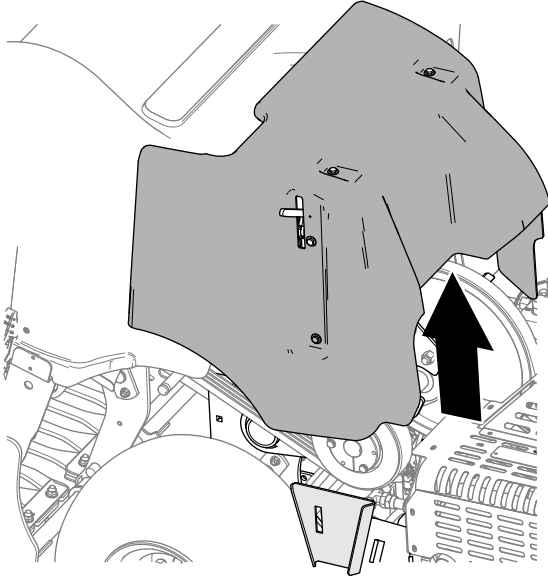


Kuva 142

g340158

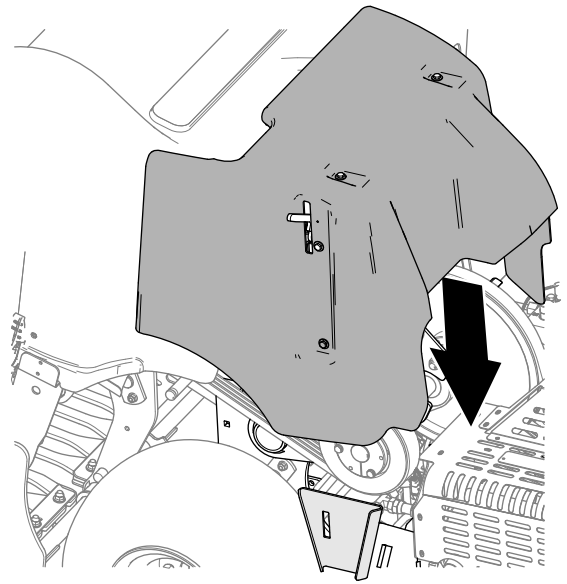
1. Hihnan suojus
2. Salpa

3. Irrota hihnasuojus koneesta (Kuva 143).



Kuva 143

g340154

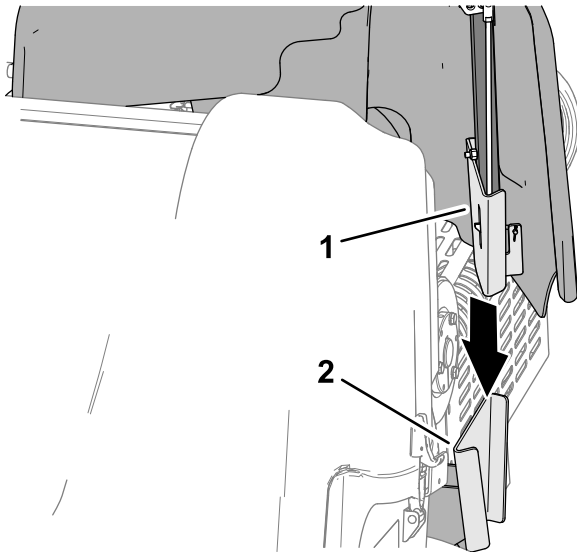


Kuva 145

g340174

Hihnasuojuksen asennus

1. Aseta hihnasuojuksen asennuskannatin kohdakkain koneen rungon suojuksen tukikannattimen kanssa (Kuva 144).



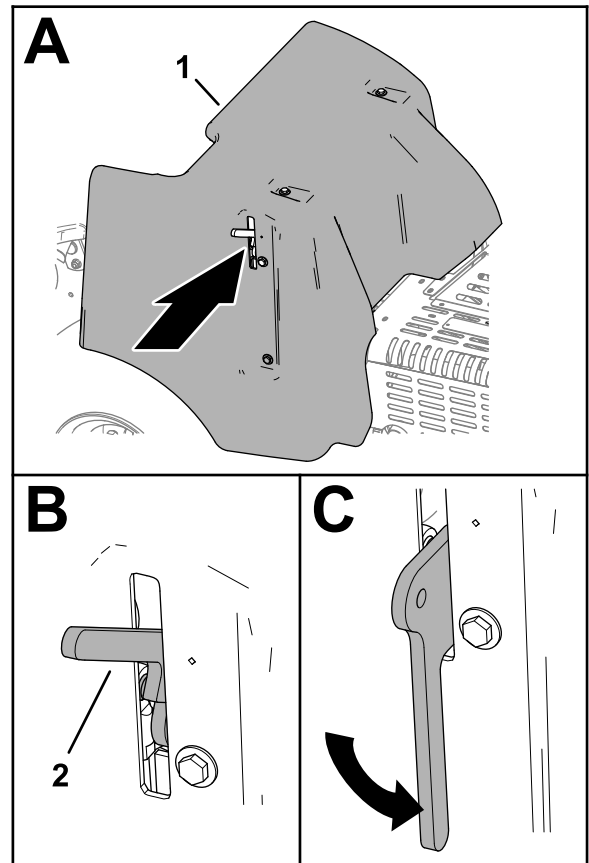
Kuva 144

g340148

1. Asennuskannatin (hihnasuojus)
2. Suojuksen tukikannatin (koneen runko)

2. Laske hihnasuojus (Kuva 145).

3. Kiinnitä suojus laskemalla lukituskahva kokonaan alas (Kuva 146).

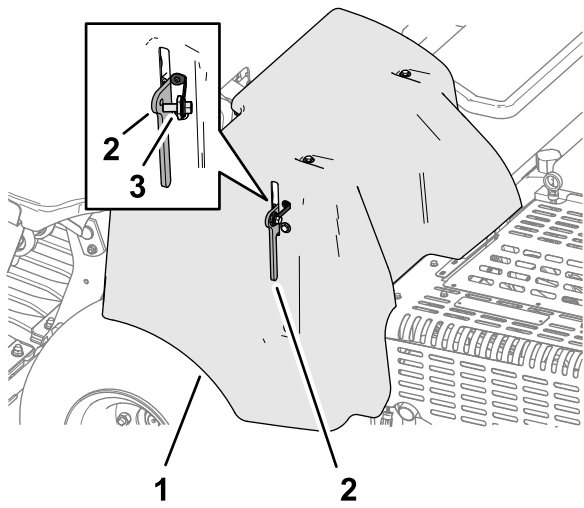


Kuva 146

g340173

1. Hihnan suojus
2. Lukituskahva

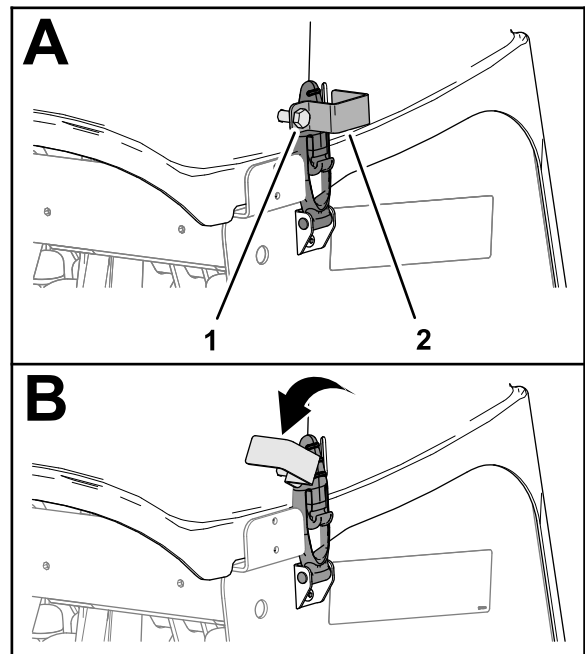
4. Jos koneessa on CE-hihnasuojuksen salpanaru, pujota narun pultti kannen salpaan ja kiristä pultti (Kuva 147).



Kuva 147

g340155

1. Hihnan suojus
2. Salpa
3. Kaulanauhan pultti

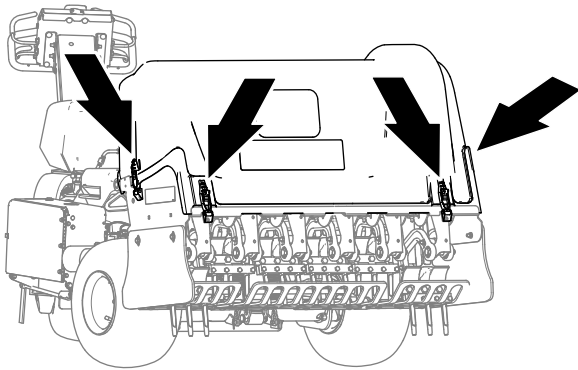


Kuva 149

g340150

1. Lukituslevyn pultti
2. Lukituslevy

Ilmastusyksikön suojuksen irrotus

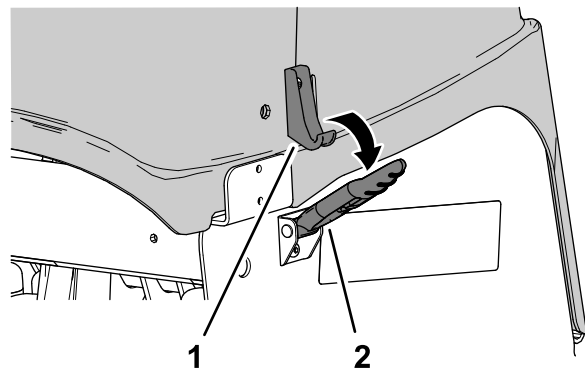


Kuva 148

g340151

1. Jos koneessa on CE-jousilukot, löysää lukituslevyn pulttia, kunnes lukituslevy ohittaa ilmastusyksikön sivussa olevan aukon (Kuva 149).

2. Avaa lukitus kiertämällä lukituslevyä (Kuva 149).
3. Toista vaiheet 1–2 suojuksen toisella puolella.
4. Avaa ilmastusyksikön suojuksen kiinnitys neljästä kohtaa (Kuva 148 ja Kuva 150).

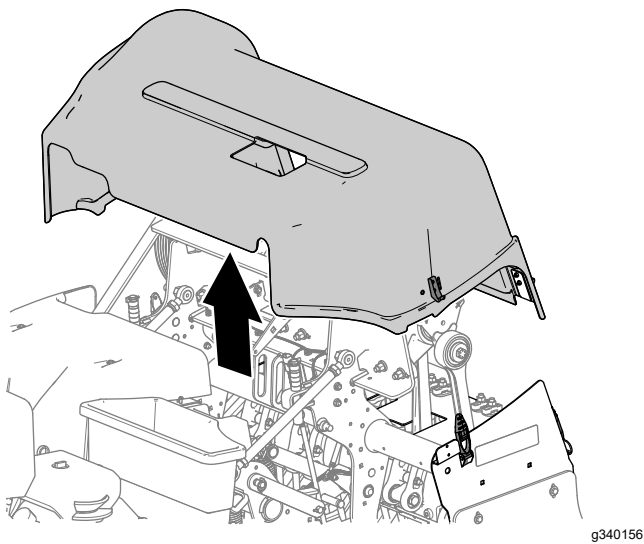


Kuva 150

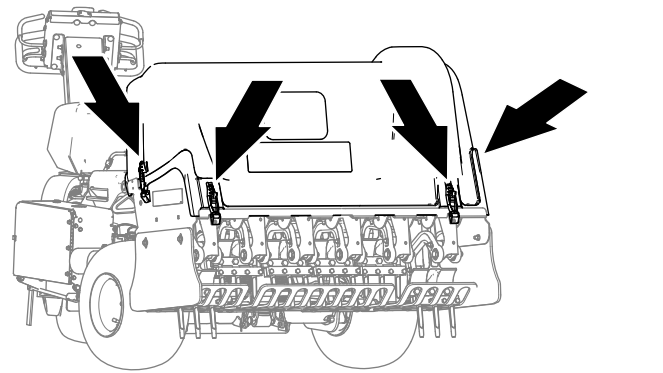
g340153

1. Salvan koukku
2. Salpa

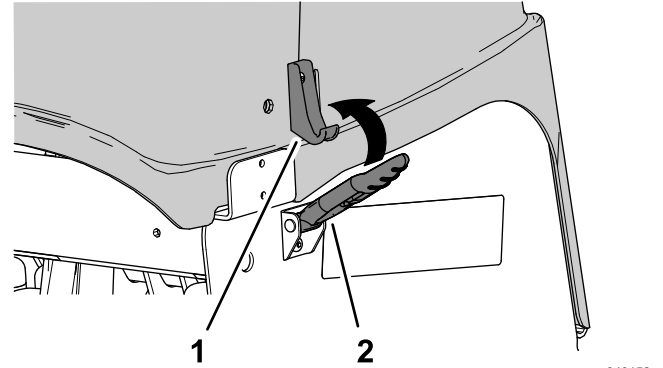
5. Nosta ilmastusyksikön suojus koneesta (Kuva 151).



Kuva 151



g340151



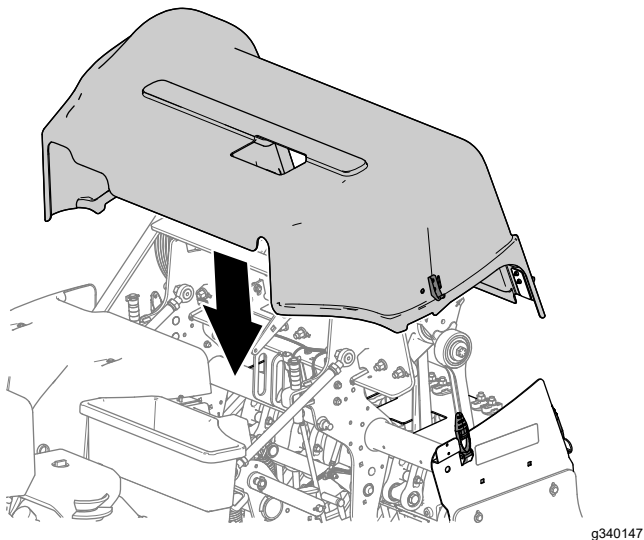
g340152

Kuva 153

1. Salvan koukku
2. Salpa

Ilmastusyksikön suojuksen asennus

1. Kohdista ilmastusyksikön suojuksen koneeseen kuvan mukaisesti (Kuva 152).

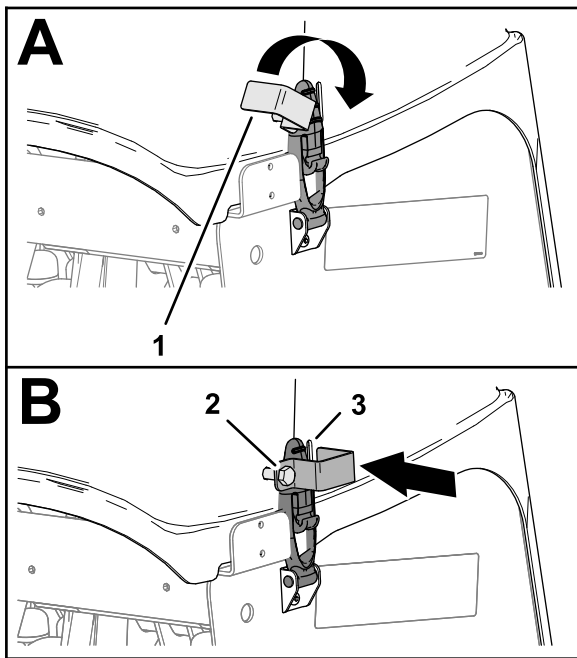


Kuva 152

g340147

2. Kiinnitä ilmastusyksikön suojuksen neljästä kohtaa (Kuva 153).

3. Jos koneessa on CE-jousilukot, kierrä lukituslevyä, kunnes se on kohdakkain ilmastusyksikön suojuksen sivussa olevan aukon kanssa (Kuva 154).



g340157

Kuva 154

- | | |
|------------------------|-----------------------------------|
| 1. Lukituslevy | 3. Aukko (ilmastusyksikön suojus) |
| 2. Lukituslevyn pultti | |
-
- Kiristä lukituslevyn pultti (Kuva 154).
 - Toista vaiheet 3 ja 4 koneen toisella puolella.

Voitelu

Ilmastusyksikön laakereiden tarkastus

Huoltoväli: Vuosittain—Ilmastusyksikön laakereiden tarkastus.

500 käyttötunnin välein—Tarkasta ilmastusyksikön laakerit ja vaihda tarvittaessa.

Koneessa ei ole voitelua edellyttäviä rasvanippoja.

Tärkeää: Laakerien materiaali- ja valmistusvioleta johtuvat ongelmat ovat harvinaisia. Yleisimmät viat johtuvat suoja- tiivisteiden läpi kulkeutuvasta kosteudesta ja liasta. Rasvattavat laakerit on huollettava säännöllisesti, jotta laakeripinnalle ei kerry laakeria vaurioittavia epäpuhtauksia. Kestovoidellut laakerit on aluksi täytettävä erikoisrasvalla. Laakereissa on käytettävä vahvaa sisäistä tiivistettä, joka pitää epäpuhtaudet ja kosteuden pois pyörivistä osista.

Tiivistetyt laakerit eivät tarvitse voitelua tai lyhyen aikavälin huoltoa. Näin minimoidaan tarvittavat rutiinihuollot ja vähennetään rasvan aiheuttamien nurmivaurioiden mahdollisuutta. Nämä tiivistetyt laakerijärjestelmät toimivat hyvin ja pitkään normaalissa käytössä. Laakereiden kunto ja tiivisteiden eheys on kuitenkin tarkistettava aika ajoin seisokkiajan välttämiseksi. Laakerit on tarkastettava kausittain ja vaurioituneet tai kuluneet laakerit on vaihdettava. Laakerien pitäisi toimia hyvin ilman ei-toivottuja ominaisuuksia, kuten kuumentumista, melua, väljyyttä tai ruostumista.

Näiden laakeri-/tiivistesarjojen käyttöolosuhteista (esim. hiekka, nurmikemikaalit, vesi, iskut) johtuen ne ovat normaaleja kuluvia osia. Jos laakereihin tulee vika muusta syystä kuin materiaali- tai valmistusvirheiden takia, ne eivät yleensä ole takuun alaisia.

Huomaa: Laakereiden käyttöikä saattaa lyhentyä väärin pesukäytäntöjen takia. Älä pese konetta sen ollessa vielä kuuma ja vältä laakereiden suihkuttamista korkealla paineella tai suurella määrällä nestettä.

Uusissa koneissa laakereiden tiivisteistä tulee usein hiukan rasvaa. Rasva muuttuu mustaksi, kun siihen kertyy likaa, ei liiallisen kuumuuden vuoksi. Ylimääräinen rasva on hyvä pyyhkiä pois tiivisteistä ensimmäisen kahdeksan käyttötunnin jälkeen. Tiivisteiden reunan ympäritys voi vaikuttaa olevan aina rasvan kostuttama. Tämä ei heikennä laakerin käyttöikä, vaan pitää tiivisteiden reunan voideltuna.

Moottorin huolto

Moottorin turvallinen käyttö

- Moottori on sammutettava ennen öljyn tarkistusta tai lisäystä kampikammioon.
- Älä muuta kierrosnopeussäätimen nopeutta tai käytä moottoria ylikierroksilla.

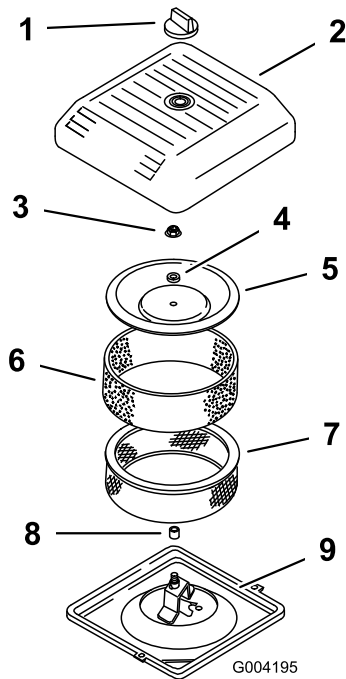
Ilmanpuhdistimen huolto

Huoltoväli: 25 käyttötunnin välein—Puhdista vaah-
tomuovinen ilmansuodatinpanos
ja katso, onko paperisessa panok-
sessa vaurioita.

100 käyttötunnin välein—Vaihda paperinen
ilmansuodatinpanos.

Suodattimien irrotus

1. Valmistele kone huoltoa varten. Katso kohta [Koneen valmistelu huoltoa varten \(sivu 64\)](#).
2. Puhdista ilmanpuhdistimen ympäristö, jotta likaa ei pääse moottoriin aiheuttamaan vahinkoa.
3. Kierrä nappi auki ja irrota ilmanpuhdistimen suojuksen mutteri ja irrota välikappale ja paperisuodatin ([Kuva 155](#)).



Kuva 155

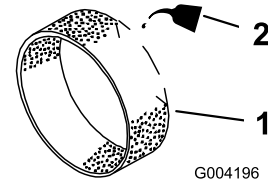
- | | |
|---------------------------------------|-------------------------------|
| 1. Nappi | 6. Vaahtomuovinen esisuodatin |
| 2. Ilmanpuhdistimen suojuksen mutteri | 7. Paperisuodatin |
| 3. Välikappale | 8. Kumitiiviste |
| 4. Välikappale | 9. Ilmanpuhdistimen kanta |
| 5. Suojuksen mutteri | |

4. Liu'uta vaahtomuovinen esisuodatin varovasti irti paperipanoksesta ([Kuva 155](#)).
5. Kierrä suojuksen mutteri auki ja irrota suojuksen välikappale ja paperisuodatin ([Kuva 155](#)).

Vaahtomuovisen esisuodattimen puhdistus

Tärkeää: Vaihda vaahtomuovipanosa, jos se on repeytynyt tai kulunut.

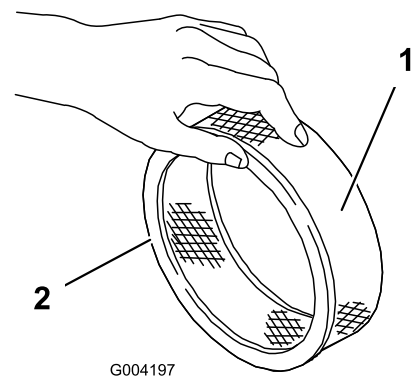
1. Pese vaahtomuovinen esisuodatin nestesaippualla ja lämpimällä vedellä. Kun se on puhdas, huuhtelee se huolellisesti.
2. Kuivaa esisuodatin puristamalla sitä puhtaaseen riepuun (älä väännä).
3. Levitä esisuodattimen pintaan 3–6 ml öljyä ([Kuva 156](#)).



Kuva 156

1. Vaahtomuovipanosa
2. Öljy

4. Purista esisuodatinta, jotta öljy leviää.
5. Tarkista, ettei paperisuodatin ole repeytynyt, ettei siinä ole öljykalvoa ja ettei kumitiiviste ole vaurioitunut ([Kuva 157](#)).



Kuva 157

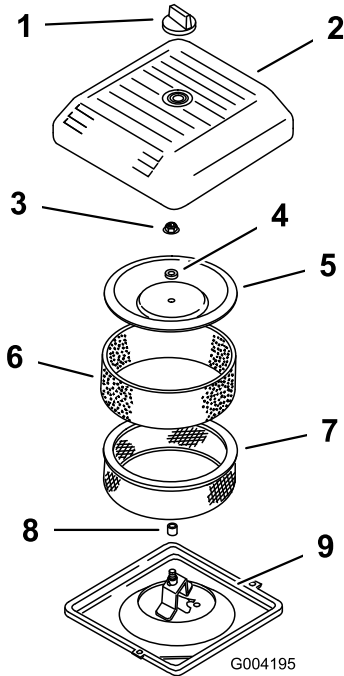
1. Paperisuodatin
2. Kumitiiviste

Tärkeää: Älä koskaan puhdista paperisuodatinta. Vaihda paperisuodatin, jos se on likainen tai vaurioitunut.

Suodattimien asennus

Tärkeää: Moottoria tulee käyttää vain silloin, kun ilmanpuhdistimen vaahtomuovi- ja paperipanokset on kunnolla asennettu, jotta moottori ei pääse vaurioitumaan.

1. Liu'uta vaahtomuovinen esisuodatin varovasti paperipanokseen (Kuva 158).



Kuva 158

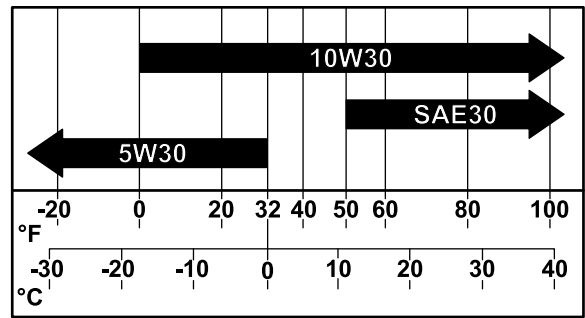
- | | |
|----------------------------|-------------------------------|
| 1. Nuppi | 6. Vaahtomuovinen esisuodatin |
| 2. Ilmanpuhdistimen suojus | 7. Paperisuodatin |
| 3. Suojuksen mutteri | 8. Kumitiiviste |
| 4. Välikappale | 9. Ilmanpuhdistimen kanta |
| 5. Suojus | |

2. Aseta ilmanpuhdistinkokoonpano ilmanpuhdistimen kantaan.
3. Kokoa suojus, välikappale ja suojuksen mutteri.
4. Kiristä mutteri momenttiin 11 N·m.
5. Asenna ilmanpuhdistimen suojus ja kiinnitä se nupilla.

Moottoriöljyn laatuvaatimukset

Öljyalaatu: laadukas, puhdistava moottoriöljy, API-huoltoluokitus SJ tai korkeampi

Öljyn viskositeetti: katso alla olevasta taulukosta.



Kuva 159

g341978

Moottoriöljyn määrän tarkistus

Huoltoväli: Aina ennen käyttöä tai päivittäin

Moottorin kampikammiossa on toimitettaessa öljyä, mutta öljymäärä on joka tapauksessa tarkistettava sekä ennen ensimmäistä käynnistystä että sen jälkeen.

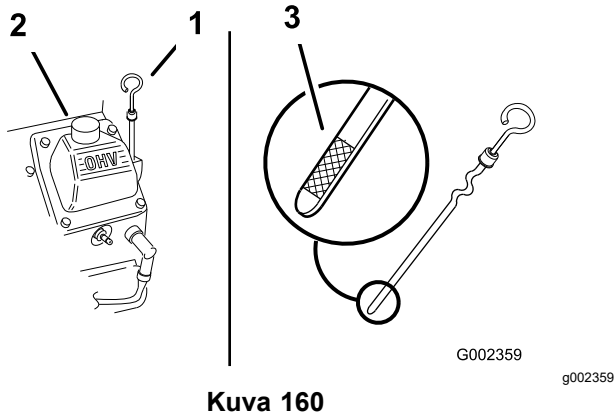
Käytä laadukasta moottoriöljyä. Katso kohta [Moottoriöljyn laatuvaatimukset \(sivu 71\)](#).

Tärkeää: Älä täytä kampiakammia liian täyteen öljyä.

Älä käytä moottoria, jos moottoriöljyn taso on alarajan merkin alapuolella.

Huomaa: Paras aika tarkistaa moottoriöljy on moottorin ollessa viileä ennen päivän ensimmäistä käynnistystä. Jos moottori on ollut käynnissä, anna öljyn valua takaisin öljypohjaan ainakin 10 minuutin ajan ennen tarkistusta.

1. Valmistele kone huoltoa varten. Katso kohta [Koneen valmistelu huoltoa varten \(sivu 64\)](#).
2. Anna moottorin jäähtyä.
3. Puhdista öljyntäyttökorkki ja mittatikku (Kuva 160).



Kuva 160

1. Mittatikku
2. Öljyntäyttökorkki(venttiilikoppa)
3. Mittatikuksen öljytason merkintä

4. Vedä mittatikku ulos, pyyhi se puhtaaksi ja työnnä se kokonaan takaisin paikalleen.
5. Vedä mittatikku ulos ja tarkista öljymäärä.
Moottoriöljyn tason on oltava mittatikuksen merkkien F (täynnä) ja L (alhainen) välissä.
6. Jos öljyn pinta jää merkin L (alhainen) alle, irrota öljyntäyttökorkki ja lisää määrätettyä öljyä, kunnes pinta ylittää mittatikuksen merkkiin F (täynnä) saakka.
7. Asenna öljyntäyttökorkki ja mittatikku.

Moottoriöljyn ja suodattimen vaihto

Moottoriöljyn tyhjennys

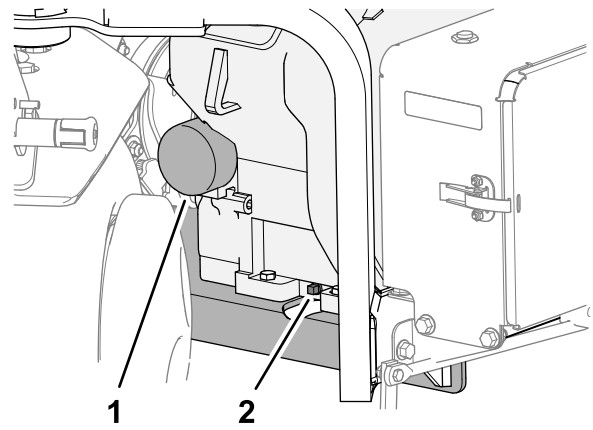
Huoltoväli: 50 ensimmäisen käyttötunnin jälkeen

100 käyttötunnin välein—Vaihda moottorin öljy ja suodatin.

Kampikammion öljytilavuus: noin 1,9 l suodattimen kanssa.

1. Käynnistä moottori ja anna sen käydä viisi minuuttia. Näin öljy lämpenee ja tulee juoksevammaksi.
2. Pysäköi kone siten, että valutuspuoli on hieman vastakkaista puolta alempana, jotta kaikki öljy valuu pois, sammuta moottori, kytke seisontajarru nostamalla kahva kokonaan alas ja lukitsemalla se ja irrota virta-avain.
3. Aseta öljyntyhjennystulpan alle astia ja irrota tulppa (Kuva 161).

Huomaa: Anna kaiken öljyn valua pois.



Kuva 161

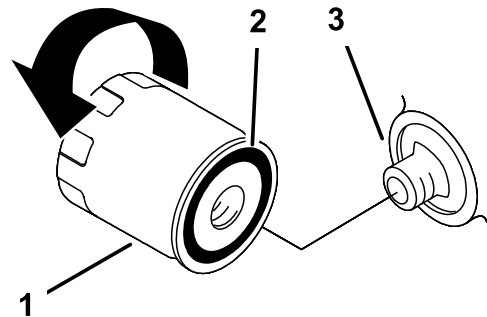
1. Öljynsuodatin
2. Öljyntyhjennystulppa

4. Kierrä öljyntyhjennystulppa tiukasti kiinni.

Huomaa: Toimita käytetty öljy valtuutetun käsittelylaitoksen hävitettäväksi.

Öljynsuodattimen vaihto

1. Aseta astia öljynsuodattimen alle ja irrota suodatin (Kuva 161).
- Huomaa:** Toimita käytetty öljynsuodatin valtuutetun käsittelylaitoksen hävitettäväksi.
2. Pyyhi suodattimen istukan pinta puhtaaksi.
3. Täytä uusi öljynsuodatin määrätetyllä öljyllä kierteiden alareunaan asti.
4. Anna öljyn imeytyä suodattimeen kaksi minuuttia ja kaada sitten ylimääräinen öljy pois.
5. Sivele ohut kerros uutta öljyä suodattimen tiivisteelle.
6. Kierrä öljynsuodatinta suodattimen istukkaan, kunnes tiiviste koskettaa suodattimen istukkaa (Kuva 161). Kiristä sitten vielä puoli kierrosta.



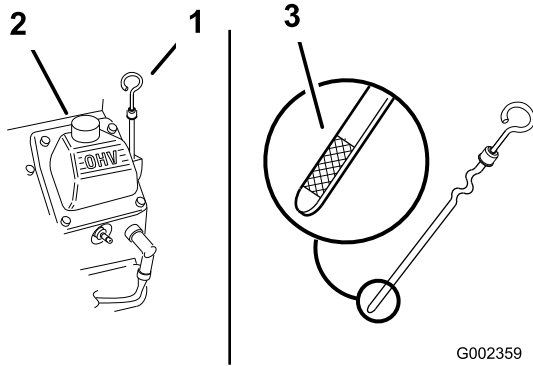
Kuva 162

1. Öljynsuodatin
2. Tiiviste
3. Istukka

g361505

Moottoriöljyn lisäys

1. Puhdista öljyntäyttöaukon korkkia ja mittatikkaa ympäröivä alue (Kuva 163).



Kuva 163

1. Mittatikku
2. Öljyntäyttökorkki(venttiilikoppa)
3. Mittatikon öljytason merkintä

2. Irrota öljyntäyttökorkki ja kaada hitaasti noin 80 % määritetystä öljymäärästä venttiilikopan aukkoon.

3. Lisää öljyä hitaasti mittatikon Full (Täynnä)-merkkiin asti. Katso kohdat [Moottoriöljyn laatuvaatimukset](#) (sivu 71) ja [Moottoriöljyn määrän tarkistus](#) (sivu 71).

Tärkeää: Älä täytä kampikammiota liian täyteen öljyä.

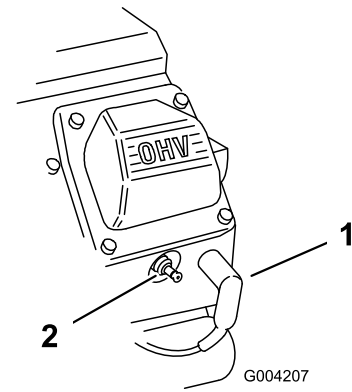
4. Asenna öljyntäyttökorkki ja mittatikku.

Sytytystulppien huolto

Huoltoväli: 200 käyttötunnin välein—Tarkista sytytystulpat.

Sytytystulppien irrotus

1. Valmistele kone huoltoa varten. Katso kohta [Koneen valmistelu huoltoa varten](#) (sivu 64).
2. Vedä sytytystulppien johdot irti (Kuva 164).



Kuva 164

1. Sytytystulpan johto
2. Sytytystulppa

3. Puhdista sytytystulppien ympäristö.

4. Irrota sekä sytytystulpat että metallitiivisteet sytytystulppahylsillä.

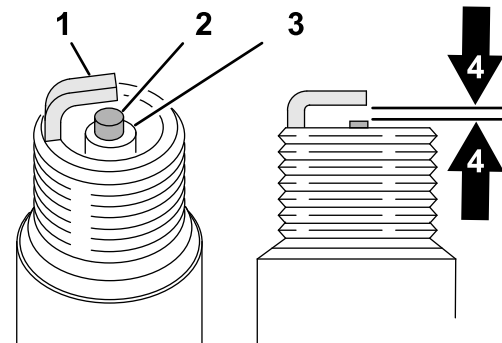
Sytytystulppien tarkastus

Sytytystulpan tyyppi: Champion RC12YC tai vastaava

Kärkiväli: 0,75 mm

1. Tarkastele sytytystulppien keskikohtaa (Kuva 165). Jos näet eristeessä vaaleanruskeata tai harmaata, moottori toimii moitteettomasti. Jos eriste on mustunut, ilmanpuhdistin on yleensä likainen.

Tärkeää: Sytytystulppia ei saa koskaan puhdistaa. Sytytystulpat tulee vaihtaa aina, kun eriste on mustunut, kun elektrodit ovat kuluneet tai kun tulpassa on öljykalvo tai murtumia.



Kuva 165

1. Sivuelektrodi
2. Keskielektrodi
3. Eriste
4. 0,75 mm:n kärkiväli (kuva ei mittakaavassa)

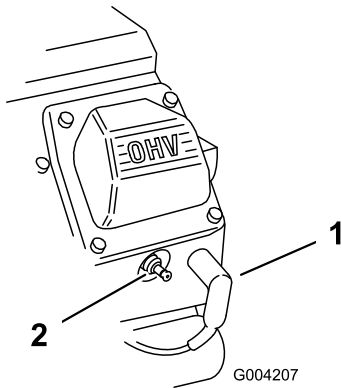
2. Tarkista keski- ja sivuelektrodien kärkiväli.

3. Taivuta sivuelektrodiä, jos kärkiväli ei ole oikea.

Sytytystulppien asennus

Varmista, että keski- ja sivuelektrodien kärkiväli on oikea, ennen kuin asennat kunkin sytytystulpan. Irrota ja asenna sytytystulpat sytytystulpan avaimella. Tarkista ja säädä kärkiväliä kärkivälin työkalulla tai rakotulkilla. Asenna tarvittaessa uudet sytytystulpat.

1. Kierrä sytytystulpat niiden reikiin moottorissa.
2. Kiristä sytytystulpat momenttiin 27 N·m sytytystulppahylsällä ja momenttiavaimella.
3. Kiinnitä sytytystulppien johdot sytytystulppiin (Kuva 166).



Kuva 166

g004207

1. Sytytystulpan johto 2. Sytytystulppa

Moottorin säleikön puhdistus

Huoltoväli: Aina ennen käyttöä tai päivittäin (Puhdista useammin likaisissa olosuhteissa.)

Tarkista ja puhdista moottorin säleikkö ennen jokaista käyttökertaa. Poista kaikki kertynyt ruoho, lika ja muut roskat moottorin ilmanottoaukosta.

Polttoainejärjestelmän huolto

⚠ HENGENVAARA

Tietyissä olosuhteissa polttoaine ja polttoainehöyryt ovat erittäin tulenarkoja ja räjähdysherkkiä. Polttoaineen aiheuttamasta tulipalosta tai räjähdyksestä voi olla seurauksena palovammoja ja omaisuusvahinkoja.

- Täytä polttoainesäiliö ulkona avoimessa tilassa moottorin ollessa sammutettu ja jäähtynyt. Pyyhi läikkynyt polttoaine pois.
- Polttoainesäiliötä ei saa täyttää aivan täyteen. Lisää polttoainetta polttoainesäiliöön, kunnes pinta on 25 mm säiliön (ei täyttökaulan) yläreunan alapuolella. Säiliöön jäävä tyhjä tila antaa polttoaineen laajentua.
- Älä tupakoi polttoainetta käsitellessäsi ja pysy kaukana avotulesta tai paikoista, joissa kipinä voi sytyttää polttoainehöyryt.
- Säilytä polttoaine puhtaassa, turvallisuushyväksytyssä säiliössä. Pidä korkki suljettuna.

Polttoainesuodattimen vaihto

Huoltoväli: 100 käyttötunnin välein/Vuosittain (kumpi saavutetaan ensin)

Tärkeää: Älä asenna likaista suodatinta, jos se on irrotettu polttoaineputkesta.

1. Valmistele kone huoltoa varten. Katso kohta [Koneen valmistelu huoltoa varten \(sivu 64\)](#).
2. Sulje polttoaineen sulkuventtiili (Kuva 167).

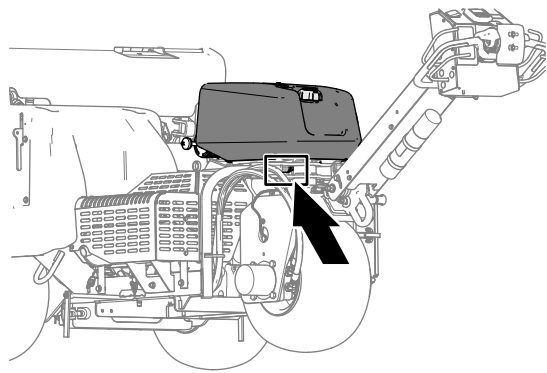
Polttoainesäiliön tyhjennys

⚠ HENGENVAARA

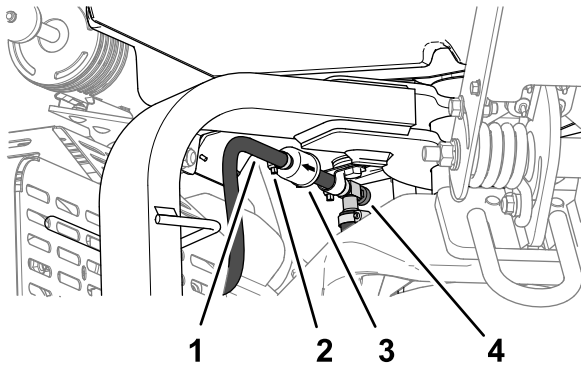
Tietyissä oloissa polttoaine on hyvin tulenarkaa ja räjähdysherkkää. Polttoaineen aiheuttama tulipalo tai räjähdys voi aiheuttaa palovammoja ja omaisuusvahinkoja.

- Polttoainesäiliön tyhjennys tulee suorittaa silloin, kun moottori on kylmä. Tyhjennys tulee suorittaa ulkona avoimessa tilassa. Pyyhi läikkynyt polttoaine pois.
- Polttoainesäiliötä tyhjennettäessä ei saa tupakoida, ja tyhjennys tulee suorittaa kaukana avotulesta tai paikoista, joissa kipinä voi sytyttää polttoainehöyryt.

1. Valmistele kone huoltoon varten. Katso kohta [Koneen valmistelu huoltoon varten \(sivu 64\)](#).
2. Sulje polttoaineen sulkuventtiili ([Kuva 168](#)).



g342218

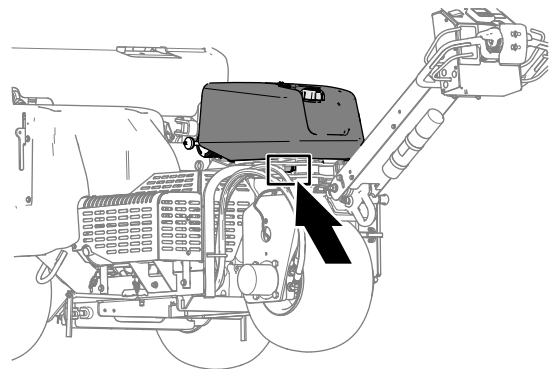


g341497

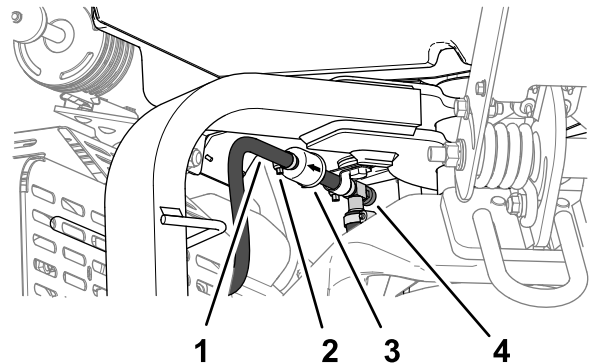
Kuva 167

- | | |
|-------------|--------------------------------|
| 1. Letku | 3. Suodatin |
| 2. Kiristin | 4. Polttoaineen sulkuventtiili |

3. Purista letkuliittimien päitä yhteen ja liu'uta niitä pois päin suodattimesta.
4. Irrota suodatin polttoaineletkuista.
5. Kohdistu polttoainesuodatin niin, että nuoli osoittaa moottoria kohti, ja kiinnitä polttoaineletku suodattimen kiinnikkeiden päälle.
6. Aseta letkuliittimet lähelle polttoainesuodatinta ja kiristä liitin.
7. Pyyhi läikkynyt polttoaine pois.
8. Avaa polttoaineen sulkuventtiili.



g342218



g341497

Kuva 168

- | | |
|-------------|--------------------------------|
| 1. Letku | 3. Suodatin |
| 2. Kiristin | 4. Polttoaineen sulkuventtiili |

3. Löysää polttoainesuodattimen letkuliitintä ja liu'uta se polttoaineletkua pitkin pois polttoainesuodattimesta.
4. Vedä polttoaineletku irti polttoainesuodattimesta.
5. Avaa polttoaineen sulkuventtiili ja anna polttoaineen valua polttoainekannisteriin tai tyhjennysastiaan.

Huomaa: Uusi polttoainesuodatin kannattaa asentaa nyt, koska polttoainesäiliö on tyhjä.

6. Asenna polttoaineletku suodattimen kiinnikkeen päälle.
7. Aseta letkuliitin lähelle polttoainesuodatinta ja kiristä liitin.

Sähköjärjestelmän huolto

Sähköjärjestelmän turvallinen käyttö

- Irrota akun kytkennät ennen kuin korjaat konetta. Irrota kaapeli ensin miinusnavasta ja vasta sitten plusnavasta. Kytke ensin plusnavan akkukenkä ja vasta sitten miinusnavan akkukenkä.
- Lataa akku avoimessa tilassa, jossa on hyvä ilmanvaihto, kaukana kipinöistä ja avotulesta. Irrota laturin virtajohto ennen kuin kytket laturin akkuun tai irrotat sen akusta.
- Käytä suojavaatetusta ja eristettyjä työkaluja.

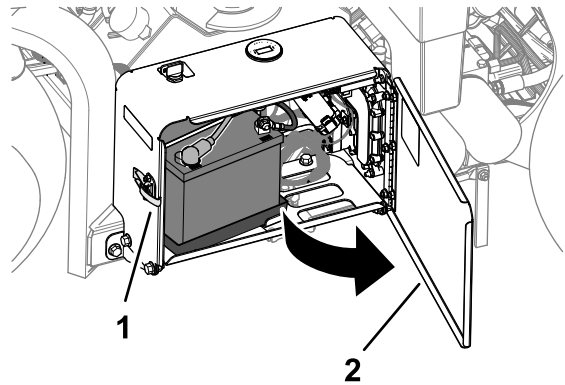
Akun huolto

Akun puhdistus

Huoltoväli: Vuosittain—Tarkista akkukaapelien kytkennät.

Pidä akun yläpuoli puhtaana.

1. Avaa akkutilan luukku (Kuva 169).



Kuva 169

g338268

1. Salpa
2. Paristolokeron luukku

2. Pese akun yläosa ammoniakkiin tai ruokasoodaliuokseen kastetulla harjalla.

Tärkeää: Älä irrota akun täyttöaukkojen korkkeja puhdistuksen ajaksi.

3. Huuhtelevä akun ja akkutilan pinta huolellisesti puhtaalla vedellä.
4. Sulje ja salpaa akkutilan luukku.

Akun liitännöiden tarkistus

Huoltoväli: Vuosittain—Tarkista akkukaapelien liitännät.

VAARA

Akun navat tai metallityökalut voivat aiheuttaa oikosulun koskettaessaan ajoneuvon metalliosia, mistä voi seurata kipinöitä. Kipinät voivat saada akun kaasut räjähtämään ja aiheuttaa siten henkilövahingon.

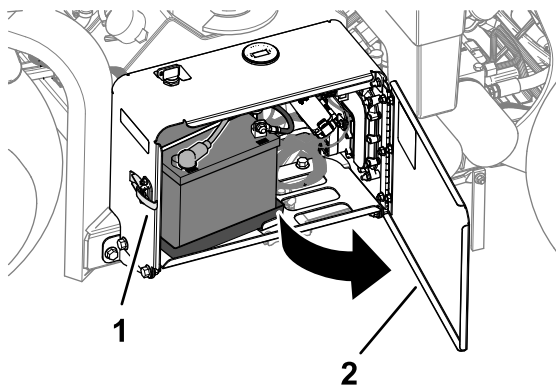
- Kun irrotat tai asennat akun, älä anna akun napojen koskettaa koneen metalliosia.
- Älä päästä metallityökaluja aiheuttamaan oikosulkua akun napojen ja laitteen metalliosien välille.

VAARA

Akun kaapeleiden virheellinen asennus voi vahingoittaa konetta ja kaapeleita aiheuttaen kipinöitä. Kipinät voivat saada akun kaasut räjähtämään ja aiheuttaa henkilövahingon.

- **Irrota** aina akun (musta) miinuskaapeli ennen (punaisen) pluskaapelin irrottamista.
- **Kytke** aina akun pluskaapeli (punainen) ennen miinuskaapelia (musta).

1. Avaa akkutilan luukku (Kuva 170).



Kuva 170

g338268

1. Salpa
2. Paristolokeron luukku

2. Tarkista, että akun kaapeleiden pidikkeet ovat kiinni.

Kiristä löysät akun kaapeleiden pidikkeiden kiinnitystarvikkeet.

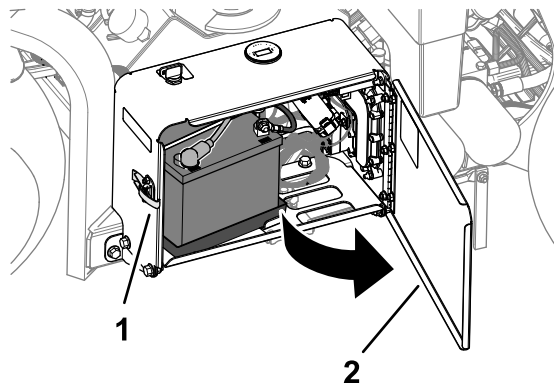
3. Tarkista akun kaapeleiden pidikkeet ja akun navat syöpymien varalta.
4. Jos navat ovat syöpyneet, irrota akun miinuskaapeli.

5. Irrota akun pluskaapeli.
6. Puhdista kaapelin pidikkeet ja akun navat.
7. Kytke akun pluskaapeli.
8. Kytke akun miinuskaapeli.
9. Voitele kaapeliliittimet ja akun navat Grafo 112X -suojarasvalla (Toro-osanro 505-47).
10. Sulje ja salpaa akkutilan luukku.

Sulakkeiden vaihto

Sähköjärjestelmä on suojattu sulakkeilla. Jos sulake avautuu, tarkista osa ja johdotus oikosulun varalta maahan.

1. Avaa akkutilan luukku (Kuva 171).



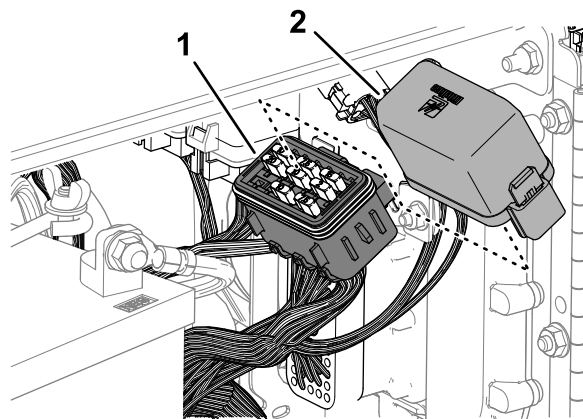
Kuva 171

g338268

1. Salpa
2. Paristolokeron luukku

2. Irrota sulakerasian suojus (Kuva 172).

Huomaa: Tuulettimen johtosulake sijaitsee akun takana (Kuva 173).



Kuva 172

g341421

1. Suojus
2. Sulakerasia

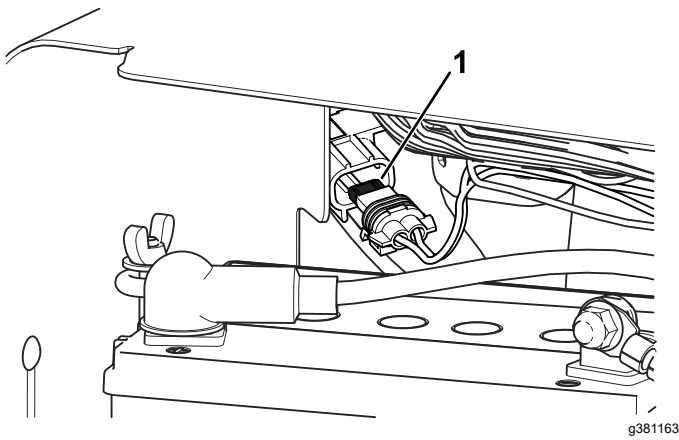
Vetojärjestelmän huolto

Rengaspaineen tarkistus

Huoltoväli: 50 käyttötunnin välein/Kuukausittain
(kumpi saavutetaan ensin)

1. Valmistele kone huoltoon varten. Katso kohta [Koneen valmistelu huoltoon varten \(sivu 64\)](#).
2. Varmista, että kaikkien renkaiden ilmanpaine on 0,83 bar. Tarkista paine, kun renkaat ovat kylmät, jotta painelukema on mahdollisimman tarkka.

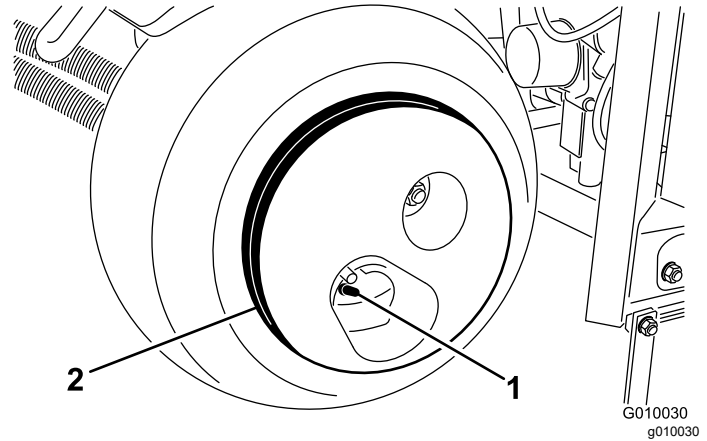
Tärkeää: Epätasainen rengaspaine saattaa johtaa epätasaiseen ilmastussyvyyteen.



Kuva 173

1. Tuulettimen johtosulake

3. Poista avoin sulake.
4. Asenna uusi sulake, jonka ampeeriluku vastaa sulakerasian kilvessä ilmoitettua.
5. Kiinnitä suojus sulakerasiaan (tai tuulettimen johtosulakkeeseen).
6. Sulje ja lukitse akkutilan luukku.



Kuva 174

1. Venttiilin varsi
2. Pyöräpaino

VAROITUS

Pyöräpaino on erittäin raskas, 33 kg.

Ole varovainen irrottaessasi sitä rengaskokoonpanosta.

Hihnan huolto

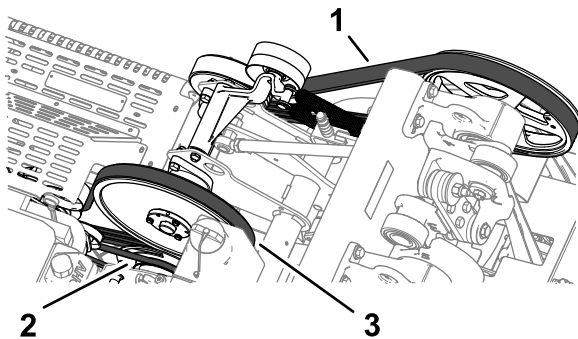
Hihnojen tarkastus

Huoltoväli: Vuosittain

Koneen käyttöhihnat ovat kestäviä. Normaali altistuminen UV-säteilylle ja otsonille tai satunnainen altistuminen kemikaaleille saattaa heikentää kumiseosta ajan mittaan ja johtaa ennenaikaiseen kulumiseen tai materiaalihukkaan (esim. hihnan kerrosten irtoamiseen).

1. Irrota hihnasuojus. Katso kohta [Hihnasuojuksen irrotus \(sivu 65\)](#).
2. Tarkista hydraulipumpun, väliakselin ja kampiakselin hihnat ([Kuva 175](#)) vaurioiden, kulumisen, halkeamien tai suurien roskien varalta.

Huomaa: Vaihda hihnat tarvittaessa.



Kuva 175

g341466

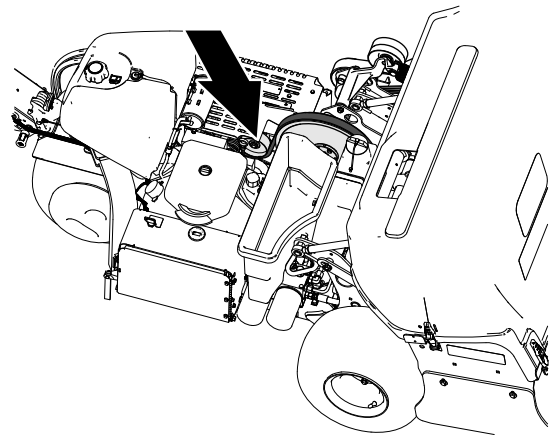
1. Kampiakselin hihna
2. Hydraulipumpun hihna
3. Väliakselin hihna

3. Asenna hihnasuojus. Katso kohta [Hihnasuojuksen asennus \(sivu 66\)](#).

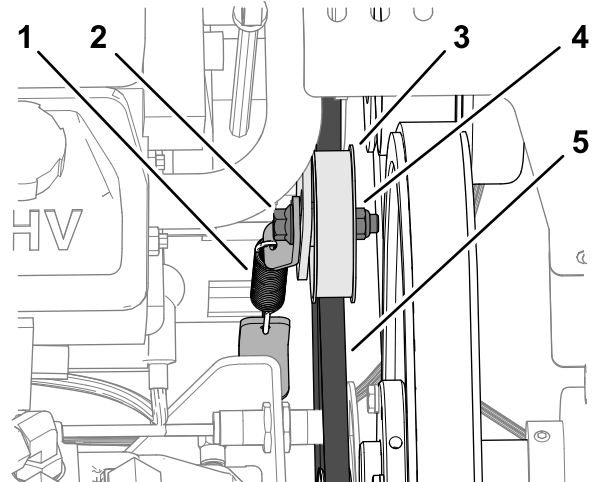
Pumpun hihnan säätö

Huoltoväli: 8 ensimmäisen käyttötunnin jälkeen

1. Valmistele kone huoltoon varten. Katso kohta [Koneen valmistelu huoltoon varten \(sivu 64\)](#).
2. Irrota hihnasuojus. Katso kohta [Hihnasuojuksen irrotus \(sivu 65\)](#).
3. Löysää laippakantaruuvia ja laippalukkomutteria, joilla kiristinpyörä on kiinnitetty hydraulipumpun hihnaan, kunnes pultti liikkuu kiristinpyörän kannattimen reiässä ([Kuva 176](#)).



g341467



Kuva 176

g341468

1. Kiristysjousi
2. Laippakantaruuvi
3. Kiristinpyörä
4. Laippalukkomutteri
5. Hydraulipumpun hihna

4. Napauta kiristinpyörän yläosaa ja anna kiristysjousen säätää hihnan kireys.

Tärkeää: Älä kiristä hihnaa enempää kuin kiristysjousi antaa myöten, sillä muuten osat saattavat vaurioitua.

5. Kiristä laippakantaruuvi ja laippalukkomutteri momenttiin 37–45 N·m.
6. Asenna hihnasuojus. Katso kohta [Hihnasuojuksen asennus \(sivu 66\)](#).

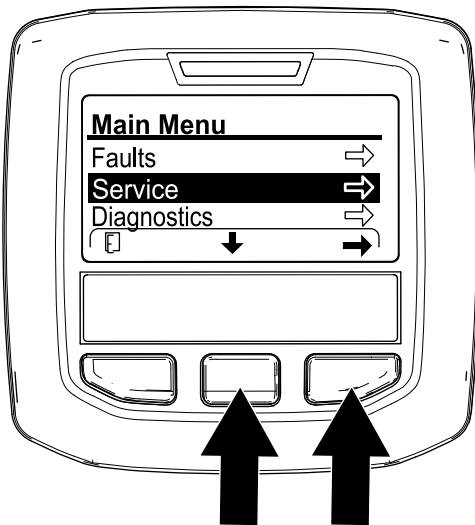
Hydraulijärjestelmän huolto

Hydraulijärjestelmän turvallinen käyttö

- Jos nestettä pääsee ihon alle, hakeudu välittömästi lääkäriin. Lääkärin on poistettava neste kirurgisesti muutaman tunnin sisällä.
- Varmista, että kaikki hydrauliletkut ja -putket ovat hyvässä kunnossa ja että kaikki hydrauliliitokset ja -liittimet ovat tiukalla, ennen kuin lisäät hydraulijärjestelmän painetta.
- Pidä keho ja kädet kaukana vuotavista rei'istä ja suuttimista, joista suihkuu korkeapaineista hydraulinestettä.
- Etsi hydraulinestevuotoja pahvin tai paperin avulla.
- Poista paine varovasti hydraulijärjestelmästä, ennen kuin huollat järjestelmää.

Hydraulipaineen vapautus

1. Tue ilmastusyksikkö suojalukolla. Katso kohta [Ilmastusyksikön tukeminen suojalukolla \(sivu 48\)](#).
2. Sammuta moottori.
3. Käännä virta-avain KÄYNNISSÄ-asentoon.
4. Siirry tietokeskuksessa PÄÄVALIKKOON ([Kuva 177](#)).



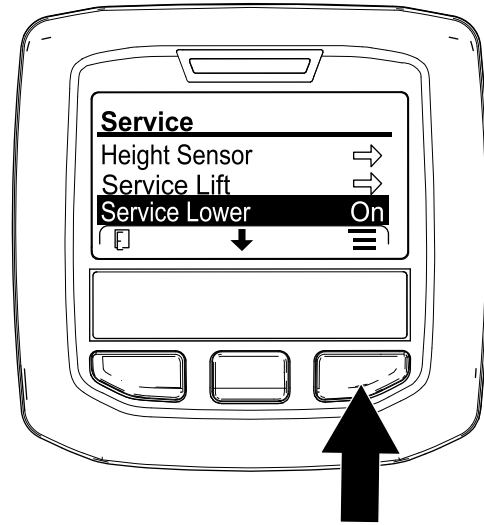
Kuva 177

g358616

5. Paina tietokeskuksen keskimmäistä painiketta, kunnes HUOLTO-vaihtoehto on valittuna, ja paina sitten oikeanpuoleista painiketta.

Huomaa: Ilmastusyksikkö laskeutuu, kunnes se on täysin suojalukon tukema.

6. Paina tietokeskuksen keskimmäistä painiketta, kunnes HUOLTOLASKU-vaihtoehto on valittuna ([Kuva 178](#)), ja paina sitten oikeanpuoleista painiketta.



Kuva 178

g359989

7. Käännä virta-avain PYSÄYTYS-asentoon.

Huomaa: Nosta ilmastusyksikkö hydraulisesti käynnistämällä moottori ja käyttämällä sitä, jotta suojalukon voi asettaa säilytysasentoon. Katso kohta [Suojalukon asettaminen säilytysasentoon \(sivu 48\)](#).

Hydrauliletkujen tarkistus

Huoltoväli: Aina ennen käyttöä tai päivittäin

Tarkista ennen jokaista käyttöä, ettei hydrauliletkuissa ja -putkissa ole vuotoja, kulumia, säävahinkoja tai kemiallisia vaurioita ja etteivät letkut ole kiertyneet eivätkä kiinnitykset tai liitännät löystyneet. Vaihda kuluneet tai vaurioituneet hydrauliletkut ennen koneen käyttöä.

Huomaa: Pidä hydraulijärjestelmän ympärillä olevat alueet puhtaina.

Hydraulinesteen laatuvaatimukset

Säiliö on täytetty tehtaalla korkealaatuisella hydraulinesteellä. Tarkista hydraulinesteen taso ennen moottorin ensimmäistä käynnistystä ja sen jälkeen päivittäin. Katso kohta [Moottoriöljyn määrän tarkistus \(sivu 71\)](#).

Suosittu hydraulineste: Toro PX Extended Life Hydraulic Fluid, saatavana 19 litran astioissa tai 208 litran tynnyreissä.

Huomaa: Kun koneessa käytetään suosituksen mukaista nestettä, nesteen ja suodattimien vaihtovälit pitenevät.

Vaihtoehtoiset hydraulinesteen: Jos Toro PX Extended Life Hydraulic Fluid -nestettä ei ole saatavana, voidaan käyttää muita tavallisia öljypohjaisia hydraulinesteitä, jotka täyttävät kaikki jäljempänä luetellut vaatimukset (ominaisuudet ja standardit). Älä käytä synteettistä nestettä. Pyydä voiteluaineiden jälleenmyyjältä neuvoja sopivan tuotteen valitsemiseen.

Huomaa: Toro ei vastaa vääränlaisten nesteiden käytöstä aiheutuneista vaurioista, joten käytä vain sellaisten tunnettujen valmistajien tuotteita, joiden luokitukseen voi luottaa.

Kulumista estävä hydraulineste, jolla on korkea viskositeetti-indeksi / alhainen jähmepiste, ISO VG 46

Ominaisuudet:

Viskositeetti, ASTM D445	cSt / 40 °C 44–48
Viskositeetti-indeksi, ASTM D2270	140 tai korkeampi
Jähmepiste, ASTM D97	-37 °C...-45 °C
Standardit:	Eaton Vickers 694 (I-286-S, M-2950-S/35VQ25 tai M-2952-S)

Huomaa: Monet hydraulinesteen ovat lähes värittömiä, mikä vaikeuttaa vuotojen toteamista. Hydraulinesteelle tarkoitettua punaista värilisäainetta on saatavana 20 ml:n pulloissa. Yksi pullo riittää 15–22 litralle hydraulinestettä. Tilaa valtuutetulta Toro-jälleenmyyjältäsi (osanro 44-2500).

Tärkeää: Toro Premium Synthetic Biodegradable Hydraulic Fluid on ainoa Toron hyväksymä luonnossa hajoava synteettinen neste. Neste on yhteensopiva Toro-hydraulijärjestelmissä käytettyjen elastomeerien kanssa, ja sitä voidaan käyttää useissa lämpötiloissa. Neste on yhteensopiva perinteisten mineraaliöljyjen kanssa, mutta paras mahdollinen luonnossa hajoavuus ja suorituskyky saavutetaan

huuhtelemalla perinteinen neste perusteellisesti pois hydraulijärjestelmästä. Öljyä on saatavana 19 litran astioissa tai 208 litran tynnyreissä valtuutetulta Toro-jälleenmyyjältä.

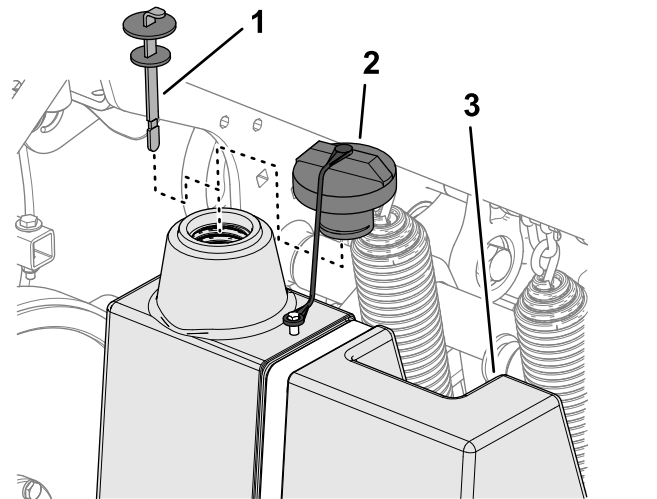
Hydraulinesteen määrän tarkistus

Huoltoväli: Aina ennen käyttöä tai päivittäin

Tärkeää: Tarkista hydraulinesteen taso ennen moottorin ensimmäistä käynnistystä ja sen jälkeen päivittäin

Hydraulisäiliö on täytetty tehtaalla korkealaatuisella hydraulinesteellä.

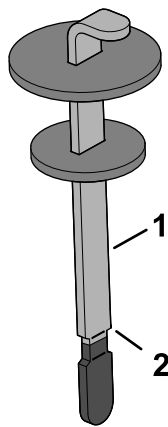
1. Valmistele kone huoltoon varten. Katso kohta [Koneen valmistelu huoltoon varten \(sivu 64\)](#).
2. Irrota hihnasuojus. Katso kohta [Hihnasuojuksen irrotus \(sivu 65\)](#).
3. Puhdista hydraulisäiliön täyttökaulaa ja korkkia ympäröivä alue ([Kuva 179](#)). Irrota korkki täyttökaulasta.



Kuva 179

1. Mittatikku
2. Suojus
3. Hydraulisäiliö

4. Vedä mittatikku ulos täyttökaulasta ja pyyhi tikkua puhtaalla liinalla. Työnnä mittatikku täyttökaulaan, vedä se taas ulos ja tarkista nesteen pinta. Nesteen pinnan on ulottuttava mittatikkun merkkiin ([Kuva 180](#)).



Kuva 180

g340188

1. Mittatikku
2. Täynnä-merkki

5. Jos nestettä on liian vähän, lisää määritettyä hydraulineestettä riittävästi, jotta pinta nousee täynnä-merkkiin saakka.
6. Työnnä mittatikku takaisin paikoilleen ja sulje täyttökaulan korkki.
7. Asenna hihnasuojus. Katso kohta [Hihnasuojuksen asennus \(sivu 66\)](#).

Hydraulinesteen ja suodattimien vaihto

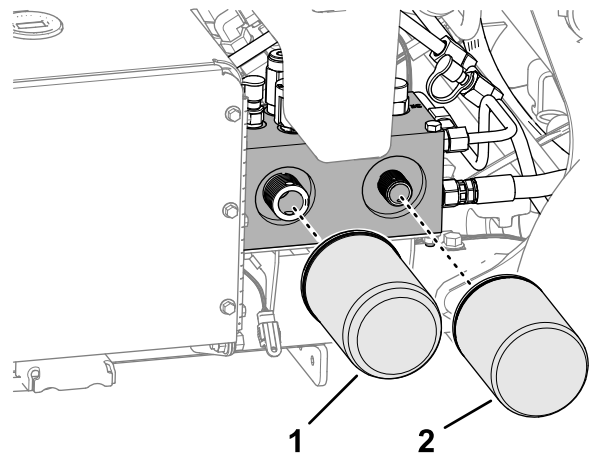
Huoltoväli: 400 käyttötunnin välein
200 käyttötunnin välein

Hydraulisäiliön tilavuus: noin 6,6 l

Tärkeää: Älä vaihda tilalle autoissa käytettäviä öljynsuodattimia. Hydraulijärjestelmä saattaa vaurioitua pahoin.

Huomaa: Jos paluusuodatin irrotetaan, koko nestesäiliö tyhjenee.

1. Valmistele kone huoltoa varten. Katso kohta [Koneen valmistelu huoltoa varten \(sivu 64\)](#).
2. Aseta suodattimien alle tyhjennysastia, irrota vanhat suodattimet ja pyyhi suodattimien istukan tiivisteiden pinta puhtaaksi (Kuva 181).



Kuva 181

g340149

1. Hydraulisyöttösuodatin
2. Hydraulipaluu-suodatin

3. Sivele ohut kerros puhdasta hydraulineestettä uusien suodattimien tiivisteelle.
4. Asenna hydraulisuodattimet suodattimien istukoihin. Käännä kutakin suodatinta myötäpäivään, kunnes tiiviste koskettaa suodattimen istukkaa. Kiristä sitten vielä puoli kierrosta.
5. Lisää määritettyä hydraulineestettä, kunnes nesteen pinta on mittatikuksen Täynnä-merkin kohdalla. Katso kohdat [Hydraulinesteen laatuvaatimukset \(sivu 81\)](#) ja [Hydraulinesteen määrän tarkistus \(sivu 81\)](#).
6. Käynnistä moottori ja anna sen käydä noin kaksi minuuttia, jotta kaikki ilma purkautuu järjestelmästä. Sammuta moottori, irrota virta-avain ja tarkista, että järjestelmässä ei ole hydraulineestevuotoja.
7. Tarkista hydraulinesteen määrä. Lisää määritettyä hydraulineestettä tarvittaessa, kunnes sen taso ulottuu mittatikuksen TÄYNNÄ-merkkiin saakka.

Huomaa: Älä täytä hydraulisäiliötä liian täyteen nesteellä.

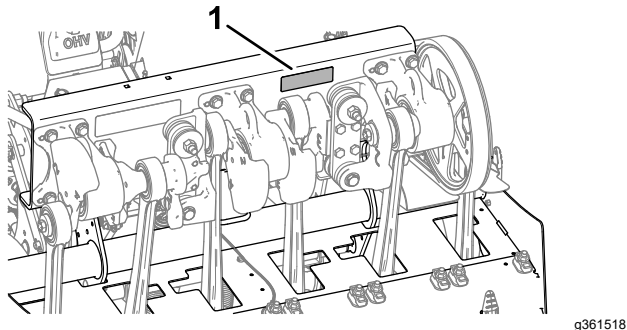
8. Asenna hihnasuojus. Katso kohta [Hihnasuojuksen asennus \(sivu 66\)](#).

Ilmastajan huolto

Kiinnikkeiden kireyden tarkastus

Huoltoväli: 8 ensimmäisen käyttötunnin jälkeen
250 käyttötunnin välein

1. Valmistele kone huoltoon varten. Katso kohta [Koneen valmistelu huoltoon varten \(sivu 64\)](#).
2. Irrota ilmastusyksikön suojuus. Katso kohta [Ilmastusyksikön suojuksen irrotus \(sivu 67\)](#).
3. Tarkista ilmastusyksikön kiinnikkeiden, kahvan kiinnikkeiden ja pyöränmuttereiden kiristysmomentit. Kiinnikkeiden kireysvaatimukset näkyvät ilmastusyksikön tukikiskossa olevassa pulttien kiristyskilvessä ([Kuva 182](#)).



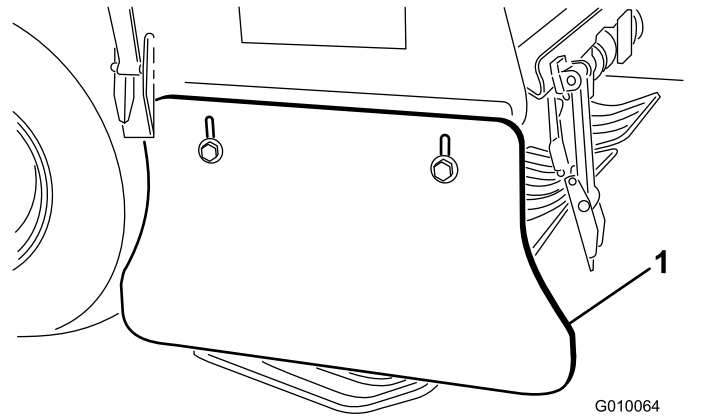
Kuva 182

1. Pulttien kiristyskilven sijainti

4. Asenna ilmastusyksikön suojuus. Katso kohta [Ilmastusyksikön suojuksen asennus \(sivu 68\)](#).

Sivusuojuksien säätö

1. Valmistele kone huoltoon varten. Katso kohta [Koneen valmistelu huoltoon varten \(sivu 64\)](#).
2. Löysää kantaruuvit ja laippalukkomutterit, joilla sivusuojus on kiinnitetty ilmastusyksikön runkoon ([Kuva 183](#)).



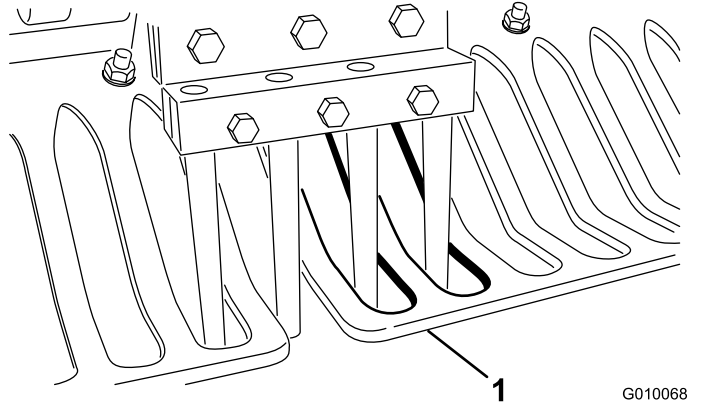
Kuva 183

1. Sivusuojus

3. Säädä suojusta ylös- tai alaspäin, kunnes suojuus on 25–38 mm:n korkeudella maasta.
4. Kiristä kantaruuvit ja laippalukkomutterit.
5. Toista vaiheet 2–4 koneen toisella puolella.

Nurmisuojusten vaihto

Vaihda nurmisuojukset, jos ne rikkoutuvat tai kuluvat alle 6 mm:n paksuisiksi. Rikkoutuneet nurmisuojukset voivat takertua nurmeen ja repiä sitä ja siten saada aikaan vahinkoa.

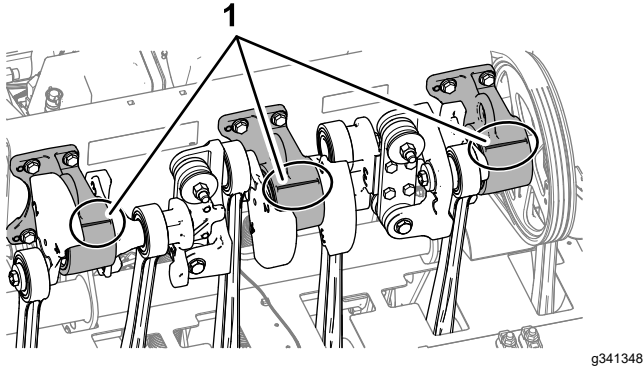


Kuva 184

1. Nurmisuoja

Ilmastusyksikön ajoitus

Ilmastusyksikön ajoituksen säätömerkit on helppo tunnistaa kolmessa laakeripesässä olevista merkeistä.



Kuva 185

1. Ajoituksen säätömerkit

Varastointi

Turvallinen varastointi

- Ennen käyttäjän paikalta poistumista:
 - Pysäköi kone tasaiselle alustalle.
 - Kytke seisontajarru nostamalla kahva kokonaan ylös ja lukitsemalla se.
 - Sammuta moottori ja irrota virta-avain (jos on).
 - Odota, että kaikki liikkuvat osat ovat pysähtyneet.
 - Koneen on annettava jäähtyä ennen sen säätöä, huoltoa, puhdistusta tai varastointia.
- Älä säilytä konetta tai polttoainesäiliötä tilassa, jossa on avotuli, kipinöitä tai varmistus liekki (esimerkiksi vedenlämmitin tai muu vastaava laite).

Koneen varastointi alle 30 päivän ajaksi

VAARA

Akun latauksen yhteydessä syntyy räjähdysriskiä kaasuja.

Älä tupakoi akun lähetyvillä. Älä päästä kipinöitä tai liekkejä kosketuksiin akun kanssa.

1. Valmistele kone huoltoa varten. Katso kohta [Koneen valmistelu huoltoa varten \(sivu 64\)](#).
2. Irrota sytytystulpan johto.
3. Poista ruoho, lika ja rasva koneen kaikista ulkoisista osista, etenkin moottorista ja hydraulijärjestelmästä. Puhdista lika ja roskat moottorin sylinterinkannen rivoista ja tuulettimen kotelosta.
4. Huolla ilmanpuhdistin. Katso kohta [Ilmanpuhdistimen huolto \(sivu 70\)](#).
5. Vaihda moottoriöljy. Katso kohta [Moottoriöljyn ja suodattimen vaihto \(sivu 72\)](#).
6. Vaihda hydraulisuodattimet ja -neste. Katso kohta [Hydraulinesteen ja suodattimien vaihto \(sivu 82\)](#).
7. Tarkista rengaspaine. Katso kohta [Rengaspaineen tarkistus \(sivu 78\)](#).
8. Tarkista piikkien kunto.

Koneen varastointi talven yli

Jos varastoit koneen talven yli, suorita kaikki vaiheet kohdassa [Koneen varastointi alle 30 päivän ajaksi \(sivu 84\)](#) ja lisäksi kohdissa:

- [Alustan valmistelu \(sivu 85\)](#)
- [Moottorin ja polttoainejärjestelmän valmistelu \(sivu 85\)](#)
- [Akun valmistelu \(sivu 85\)](#)

Alustan valmistelu

1. Tarkista ja kiristä kaikki pultit, mutterit ja ruuvit. Korjaa tai vaihda kaikki vaurioituneet tai kuluneet osat.
2. Pese ja kuivaa koko kone. Irrota, puhdista ja öljyä piikit. Sumuta kevyttä öljysumua ilmastusyksikön laakereihin (kammen ja vaimentimen nivelet).

Tärkeää: Kone voidaan pestä miedolla pesuaineella ja vedellä. Älä pese konetta painepesurilla. Älä käytä vettä ylen määrin etenkin ohjauspaneelin, moottorin tai hydraulipumppujen ja -moottorien läheisyydessä.

Huomaa: Käytä konetta korkeimmalla tyhjäkäyntinopeudella 2–5 minuutin ajan pesun jälkeen.

3. Maalaa kaikki naarmuuntuneet tai paljaat metallipinnat. Maalia on saatavissa valtuutetulta Toro-jälleenmyyjältä.
4. Kiinnitä suojalukko, jos kone varastoidaan muutamaa päivää pitemmäksi ajaksi.
5. Varastoi kone puhtaaseen, kuivaan autotalliin tai varastotilaan. Irrota avain virtalukosta ja pidä se lasten ja muiden luvottomien käyttäjien ulottumattomissa.
6. Peitä kone, jotta se pysyy suojassa ja puhtaana.

Moottorin ja polttoainejärjestelmän valmistelu

1. Lisää polttoainesäiliöön öljypohjaista stabilointi-/lisäainetta. Noudata stabilointiaineen valmistajan sekoitusohjeita. **Älä käytä alkoholipohjaista stabilointiainetta (etanolia tai metanolia).**

Huomaa: Stabilointi-/lisäaine toimii tehokkaimmin, kun se sekoitetaan tuoreeseen polttoaineeseen ja kun sitä käytetään aina.

Tärkeää: Stabilointiainetta/-lisäainetta sisältävää polttoainetta ei saa säilyttää polttoaineen stabilointiaineen valmistajan suositusta kauempaa.

2. Käytä moottoria viiden minuutin ajan, jotta lisäainetta sisältävä polttoaine kiertää koko polttoainejärjestelmässä.
3. Sammuta moottori, anna sen jäähtyä ja tyhjennä polttoainesäiliö. Katso kohta [Polttoainesäiliön tyhjennys \(sivu 75\)](#).
4. Käynnistä moottori ja anna sen käydä, kunnes se sammuu.
5. Käytä rikastinta. Käynnistä moottori ja käytä sitä, kunnes se ei käynnisty enää.
6. Irrota sytytystulpat ja tarkista niiden kunto. Katso kohta [Sytytystulppien huolto \(sivu 73\)](#). Kun sytytystulpat on irrotettu moottorista, kaada kaksi ruokalusikallista moottoriöljyä kunkin sytytystulpan reikään. Käynnistä moottori sähkökäynnistimellä ja kierrätä öljy sylinterien sisään. Asenna sytytystulpat. Älä asenna sytytystulppien johtoja.

Huomaa: Hävitä polttoaine paikallisten asetusten mukaisesti.

Akun valmistelu

1. Irrota akkuliittimet akun navoista ja irrota akku koneesta.
2. Puhdista akku, liittimet ja navat teräsharjalla ja ruokasoodaliuoksella.
3. Voitele kaapeliliittimet ja akun navat Grafo 112X -suojarasvalla (Toron osanro 505-47) tai vaseliinilla ruostumisen ehkäisemiseksi.
4. Lataa akku hitaasti 60 päivän välein 24 tunnin ajan, jotta akkuun ei muodostu lyijysulfaattia. Varmista, että akku on ladattu täyteen, jotta se ei jäädy. Täysin ladatun akun ominaispaino on 1,265–1,299.
5. Säilytä akkua hyllyllä tai koneessa. Älä kytke kaapeleita, jos akkua säilytetään koneessa. Varastoi akku viileään tilaan, jotta sen lataus purkautuu mahdollisimman hitaasti.

Vianetsintä

Ongelma	Mahdollinen syy	Korjaustoimenpiteet
Käynnistysmoottori ei pyöri.	<ol style="list-style-type: none"> 1. Ilmastussanka on kytketty. 2. Akussa ei ole latausta. 3. Sähköliitännät ovat ruostuneet tai löystyneet. 4. Käyttäjän pitosankaa ei ole säädetty oikein. 5. Rele tai kytkin on viallinen. 6. Käyttäjän pitosanka on kytketty. 7. Pääsulake on auki. 	<ol style="list-style-type: none"> 1. Varmista, että ilmastussanka ja käyttäjän pitosanka eivät ole kiinni. 2. Lataa akku. 3. Tarkista, että sähköliitaintöjen kosketus on kunnossa. 4. Tarkista/säädä sanka. 5. Ota yhteys valtuutettuun Toro-jälleenmyyjään. 6. Ota yhteys valtuutettuun Toro-jälleenmyyjään. 7. Vaihda sulake.
Moottori ei käynnisty, käynnistyy huonosti tai ei pysy käynnissä.	<ol style="list-style-type: none"> 1. Polttoainesäiliö on tyhjä. 2. Rikastin ei ole käytössä. 3. Ilmanpuhdistin on likainen. 4. Sytytystulppien johdot ovat löysällä tai irti. 5. Sytytystulpat ovat syöpyneet tai likaiset, tai niiden kärkiväli on väärä. 6. Polttoainesuodattimessa on likaa. 7. Polttoainejärjestelmässä on likaa, vettä tai vanhentunutta polttoainetta. 	<ol style="list-style-type: none"> 1. Täytä polttoainesäiliö polttoaineella. 2. Siirrä rikastimen vipu täysin etuasentoon. 3. Puhdista tai vaihda ilmanpuhdistimen panos. 4. Asenna sytytystulppien johdot. 5. Asenna uudet sytytystulpat, joiden kärkiväli on oikea. 6. Vaihda polttoainesuodatin. 7. Ota yhteys valtuutettuun Toro-jälleenmyyjään.
Moottori menettää tehoaan	<ol style="list-style-type: none"> 1. Moottori on ylikuormittunut. 2. Ilmanpuhdistin on likainen. 3. Moottoriöljyä on liian vähän. 4. Moottorin puhallinkotelon alla olevat jäähdytysrivat ja ilmakehanavat ovat tukossa. 5. Sytytystulppa on syöpyneet tai likainen, tai sen kärkiväli on väärä. 6. Polttoainesuodattimessa on likaa. 7. Polttoainejärjestelmässä on likaa, vettä tai vanhentunutta polttoainetta. 	<ol style="list-style-type: none"> 1. Vähennä ajonopeutta. 2. Puhdista ilmanpuhdistimen panos. 3. Lisää öljyä kampikammioon. 4. Poista roskat jäähdytysrivoista ja ilmakehanavista. 5. Asenna uudet sytytystulpat, joiden kärkiväli on oikea. 6. Vaihda polttoainesuodatin. 7. Ota yhteys valtuutettuun Toro-jälleenmyyjään.
Moottori ylikuumenee	<ol style="list-style-type: none"> 1. Moottori on ylikuormittunut. 2. Moottoriöljyä on liian vähän. 3. Moottorin tuulettimen kotelon alla olevat jäähdytysrivat ja ilmakehanavat ovat tukossa. 	<ol style="list-style-type: none"> 1. Vähennä ajonopeutta. 2. Lisää öljyä kampikammioon. 3. Poista roskat jäähdytysrivoista ja ilmakehanavista.
Epänormaali värinä.	<ol style="list-style-type: none"> 1. Moottorin kiinnityspultit ovat löysällä. 2. Väliakselin tai ilmastusyksikön laakerit ovat kuluneet. 3. Väliakselissa tai ilmastusyksikössä on löysiä tai kuluneita osia. 	<ol style="list-style-type: none"> 1. Kiristä moottorin kiinnityspultit. 2. Vaihda laakerit. 3. Kiristä tai vaihda osat.

Ongelma	Mahdollinen syy	Korjaustoimenpiteet
Kone ei liiku.	<ol style="list-style-type: none"> 1. Kahva on nostettu ja seisontajarru kytketty. 2. Hydraulinestettä on liian vähän. 3. Hinausventtiili on auki. 4. Hydraulijärjestelmä on vahingoittunut. 5. Kyseessä on kuljettajan tunnistusvika tai muu vika. 6. Pumpun hihna on kulunut tai säädetty väärin. 	<ol style="list-style-type: none"> 1. Vapauta seisontajarru laskemalla kahva. 2. Lisää hydraulinestettä. 3. Sulje hinausventtiili. 4. Ota yhteys valtuutettuun Toro-jälleenmyyjään. 5. Tarkista vikakoodit tietokeskuksesta. 6. Vaihda kulunut pumpun hihna tai säädä hihnan kireyttä.
Ilmastusyksikkö ei liiku.	<ol style="list-style-type: none"> 1. Hihna on kulunut tai löystynyt. 2. Kytkin on kulunut. 3. Kytkin tai rele on kulunut. 	<ol style="list-style-type: none"> 1. Säädä tai vaihda hihnat. 2. Vaihda kytkin. 3. Vaihda kytkin tai rele.
Ilmastusyksikkö pomppii ilmastuksen aikana	<ol style="list-style-type: none"> 1. Maa on liian kovaa. 2. Säästöventtiilin toiminnassa on ongelma. 	<ol style="list-style-type: none"> 1. Katso Käyttövihjeitä. 2. Nostojärjestelmässä on dynaaminen vaste. Säädä järjestelmän paineita. Lisätietoja saa <i>huolto-oppaasta</i>.
Nurmi tukkeutuu/repeytyy johtoreunasta.	<ol style="list-style-type: none"> 1. Maan kalibrointi ei ole enää kelvollinen. 2. Nurmi ei tue asennettujen piikkien määrää tai valittua piikkien välistystä. 3. Kytkin ei käynnistä ilmastusyksikköä tarpeeksi nopeasti välittömän laskeutumisen tilassa. 	<ol style="list-style-type: none"> 1. Kalibroi piikkien maan korkeus. 2. Säädä piikkien määrää tai halkaisijaa, säädä reikien etäisyyttä ja lue käyttövihjeet. 3. Tarkista kytkin kulumisen tai vaurioiden varalta. Ilmasta viivelaskeutumisen tilassa.
Reiät tukkeutuvat sivupiikkejä käytettäessä.	<ol style="list-style-type: none"> 1. Poistoaukko tarraa jättöreunassa. 	<ol style="list-style-type: none"> 1. Kierrä piikkiä 45–90 astetta, kunnes se poistaa sivulle. Jos tästä ei ole apua, yritä käyttää onttoja piikkejä.
Nurmen kohoaminen/repeytyminen ilmastuksen aikana	<ol style="list-style-type: none"> 1. Tarkasta ilmastusyksikön asento. 2. Piikkien läpimitta, väli tai määrä ei sovellu käyttökohteeseen. 3. Syvyys on liian suuri. 4. Reikien väli liian pieni. 5. Nurmen olosuhteet (ts. juurirakenne) eivät riitä estämään vaurioita. 	<ol style="list-style-type: none"> 1. Katso tekniset tiedot <i>huolto-oppaasta</i>. 2. Käytä halkaisijaltaan pienempiä piikkejä, käytä vähemmän piikkejä yksikköä kohti tai suurena reikien väliä. 3. Vähennä syvyyttä. 4. Lisää reikien etäisyyttä. 5. Muuta ilmausmenetelmää tai ilmauksen ajastusta.
Reiän etureuna on kuoppainen tai painunut kokoon	<ol style="list-style-type: none"> 1. Roto-Link asennossa "pehmeä". 	<ol style="list-style-type: none"> 1. Katso Käyttövihjeitä.

Huomautuksia:

Huomautuksia:

Huomautuksia:

Tietoa Kalifornian osavaltion antamasta varoituksesta (Kalifornian lakiesitys 65)

Mikä tämä varoitus on?

Myytävässä tuotteessa saattaa olla seuraava varoitusmerkki:



VAROITUS: Syöpävaarallisuuteen ja lisääntymiseen liittyvä haitta –
www.p65Warnings.ca.gov.

Mikä on lakiesitys 65?

Lakiesitys 65 koskee kaikkia yrityksiä, jotka toimivat tai myyvät tuotteita Kaliforniassa tai valmistavat tuotteita, joita voidaan myydä Kaliforniassa tai tuoda Kaliforniaan. Se määrää, että Kalifornian kuvernööri ylläpitää ja julkaisee luettelon kemikaaleista, joiden tiedetään aiheuttavan syöpää, synnynnäisiä vikoja ja/tai muita lisääntymishäiriöitä. Vuosittain päivitettävä luettelo sisältää satoja kemikaaleja, joita monet jokapäiväisessä käytössä olevat tuotteet sisältävät. Lakiesityksen 65 tarkoituksena on tiedottaa yleisöä näille kemikaaleille altistumisesta.

Lakiesitys 65 ei kiellä näitä kemikaaleja sisältävien tuotteiden myyntiä, mutta se vaatii varoitusten esittämistä tuotteessa, tuotepakkauksessa tai tuoteasiakirjoissa. Lakiesityksen 65 mukainen varoitus ei tarkoita, että tuote rikkoisi tuoteturvallisuusvaatimuksia tai -standardeja. Itse asiassa Kalifornian hallitus on selventänyt, että lakiesityksen 65 mukainen varoitus "ei ole sääntelyyn liittyvä päätös siitä, onko tuote turvallinen vai vaarallinen". Monia näistä kemikaaleista on käytetty jokapäiväisessä käytössä olevissa tuotteissa vuosia ilman dokumentoitua haittaa. Lisätietoja on osoitteessa <https://oag.ca.gov/prop65/faqs-view-all>.

Lakiesityksen 65 mukainen varoitus tarkoittaa, että yritys on joko (1) arvioinut altistuksen ja tullut siihen tulokseen, että se ylittää "ei-merkittävän riskitason" tai (2) on päättänyt antaa varoituksen perustuen tietoihinsa luettelossa olevan kemiallisen aineen olemassaolosta, mutta ei arvioi altistusta.

Sovelletaanko tätä lakia kaikkialla?

Lakiesityksen 65 mukaiset varoitukset vaaditaan vain Kalifornian lainsäädännössä. Varoituksia on esillä Kaliforniassa erilaisissa ympäristöissä, muun muassa ravintoloissa, päivittäistavara-kaupoissa, hotelleissa, kouluissa ja sairaaloissa, sekä monenlaisissa tuotteissa. Lisäksi jotkin verkko- ja postimyyntiyritykset antavat lakiesityksen 65 mukaisia varoituksia verkkosivustoillaan tai myyntiluetteloissaan.

Miten Kalifornian varoitukset eroavat Yhdysvaltain liittovaltion rajoituksista?

Lakiesityksen 65 vaatimukset ovat usein tiukempia kuin Yhdysvaltain liittovaltion vaatimukset ja kansainväliset vaatimukset. Useat aineet edellyttävät lakiesityksen 65 mukaisen varoituksen, vaikka aineen pitoisuus on huomattavasti pienempi kuin liittovaltion rajoituksissa. Esimerkiksi lyijyä koskeva rajoitus lakiesityksen 65 mukaisen varoituksen puitteissa on 0,5 µg/vrk, mikä on selvästi liittovaltion ja kansainvälisiä vaatimuksia vähemmän.

Miksi kaikissa vastaavissa tuotteissa ei ole varoitusta?

- Kaliforniassa myytäviin tuotteisiin vaaditaan lakiesityksen 65 mukainen merkintä, vaikka sitä ei vaadita muualla myytäviin vastaaviin tuotteisiin.
- Lakiesitystä 65 koskevassa oikeudenkäynnissä voidaan päättää, että yritys voi joutua käyttämään tuotteissaan lakiesityksen 65 mukaisia varoituksia, mutta muihin vastaaviin tuotteita valmistaviin yrityksiin ei välttämättä sovelleta kyseistä vaatimusta.
- Lakiesityksen 65 täytäntöönpano on epäjohdonmukaista.
- Yritys voi päättää olla antamatta varoituksia, koska se on tullut siihen tulokseen, ettei lakiesitys 65 edellytä sitä. Se, ettei tuotteessa ole varoitusta, ei tarkoita sitä, että tuotteella ei olisi samoja kemikaalipitoisuuksia.

Miksi tämä varoitus on Toro-tuotteissa?

Toro on päättänyt tarjota kuluttajille mahdollisimman paljon tietoa, jotta he voivat tehdä tietoon perustuvia päätöksiä ostamistaan ja käyttämistään tuotteista. Toro antaa varoituksia tietyissä tapauksissa, kun se tietää, että tuotteessa on yhtä tai useampaa luettelossa olevaa kemikaalia, mutta ei arvioi altistustasoa, koska kaikista luettelon kemikaaleista ei ole olemassa altistuksen raja-arvoja. Toro on varmuuden vuoksi päättänyt antaa lakiesityksen 65 mukaiset varoitukset, vaikka Toro-tuotteista saatu altistus voi olla vähäinen tai selvästi "ei-merkittävällä riskitasolla". Lisäksi jos Toro ei anna näitä varoituksia, Kalifornian osavaltio tai lakiesityksen 65 toimeenpanoa vaativat yksityiset tahot voivat haastaa Toron oikeuteen, mistä voi aiheutua huomattavia rangaistuksia.



Toron takuu

Kahden vuoden rajoitettu takuu

Ehdot ja takuunalaiset tuotteet

Toro Company ja sen sisaryhtiö Toro Warranty Company antavat yhteisen sopimuksensa mukaisesti tälle Toron Hydroject- tai ProCore-ilmastajalle ("tuote") kahden vuoden tai 500 käyttötunnin* (kumpi ensin saavutetaan) materiaali- ja valmistusvirhetakuun. Tämä takuu koskee kaikkia tuotteita (katso näiden tuotteiden erillinen takuulauselma). Jos takuehdot täyttyvät, korjaamme tuotteen veloitusetta. Tähän sisältyy vianmääritys, työ, osat ja kuljetus. Tämä takuu alkaa sinä päivämääränä, jolloin tuote toimitetaan alkuperäiselle ostajalle.

* Koskee tuotteita, joissa on tuntilaskuri.

Takuuhuollon ohjeet

Ostajan vastuulla on ilmoittaa heti tuotteen maahantuojalle tai valtuutetulle jälleenmyyjälle, jolta tuote on ostettu, kun hän uskoo tuotteessa olevan takuunalaisen vian. Maahantuoja ja jälleenmyyjien yhteystiedot sekä tiedot takuuseen liittyvistä oikeuksista ja vastuista ovat saatavana osoitteesta:

Commercial Products Service Department
Warranty Company
8111 Lyndale Avenue South
Bloomington, MN 55420-1196
+1-952-888-8801 tai +1-800-952-2740
Sähköpostiosoite: commercial.warranty@toro.com

Omistajan vastuut

Tuotteen omistajan vastuulla on huolehtia *käyttöoppaassa* esitetyistä vaadituista huolloista ja säädöistä. Vaadittavien huoltojen ja säätöjen laiminlyönti voi johtaa takuuvaatimuksen hylkäämiseen.

Takuun ulkopuoliset kohteet ja viat

Kaikki takuuajan ilmenevät tuoteviat ja häiriöt eivät ole valmistus- tai materiaali- tai virheitä. Tämä takuu ei kata seuraavia:

- Tuoteviat, jotka aiheutuvat muiden kuin Toron varaosien käytöstä tai ylimääräisten tai muutettujen ei-Toro-lisävarusteiden ja -tuotteiden asennuksesta ja käytöstä. Näiden valmistaja saattaa antaa erillisen takuun.
- Tuoteviat, jotka johtuvat suositeltujen huoltojen ja/tai säätöjen laiminlyönnistä. Jos Toro-tuotetta ei huolleta asianmukaisesti *käyttöoppaassa* olevien huolto-ohjeiden mukaisesti, takuu voidaan evätä.
- Tuoteviat, jotka johtuvat tuotteen liian rajusta, huolimattomasta tai piittaamattomasta käytöstä.
- Kuluvat osat, ellei niitä havaita viallisiksi. Tuotteen normaalissa käytössä kuluvia osia ovat esimerkiksi jarrupalat ja -päällysteet, kytkimen päällysteet, terät, kelat, kiinteät terät, piikit, sytytystulpat, kääntöpyörät, renkaat, suodattimet, hihnat ja tietyt ruiskuttimen osat, kuten kalvot, suuttimet ja sulkuventtiilit jne.
- Ulkopuolisen tekijän aiheuttamat viat. Ulkopuolisin tekijöinä pidetään esimerkiksi säätä, varastointimenetelmiä, likaantumista,

hyväksymättömien jäähdytysnesteiden, voiteluaineiden, lisäaineiden, lannoitteiden, veden tai kemikaalien yms. käyttöä.

- Normaali melu, värinä, kuluminen ja heikentyminen.
- Normaali "kuluminen" kattaa esimerkiksi istuinten vaurioitumisen kulumisen tai hankaamisen seurauksena, maalipintojen kulumisen, naarmuuntuneet tarrat tai ikkunat jne.

Osat

Vaadittavan huollon mukaisesti vaihdettavat osat kuuluvat takuun piiriin niiden määritettyyn vaihtoajankohtaan asti. Tämän takuun mukaisesti vaihdetuille osille annetaan takuu alkuperäisen tuotetakuun ajaksi, ja ne siirtyvät Toron omistukseen. Toro tekee lopullisen päätöksen siitä, korjataanko osa tai kokoonpano vai vaihdetaanko se. Toro voi käyttää takuukorjauksiin kunnostettuja osia.

Omistaja tekee huollot omalla kustannuksellaan

Moottorin viritys, voitelu, puhdistus ja kiillotus, takuun piiriin kuuluvien suodattimien ja jäähdytysnesteen vaihto sekä suositeltujen huoltojen suorittaminen ovat esimerkkejä normaaleista huoltotoimista, jotka Toro-tuotteen omistajan on tehtävä omalla kustannuksellaan.

Yleiset ehdot

Tämä takuu oikeuttaa ainoastaan valtuutetun Toro-maahantuojan tai -jälleenmyyjän tekemään korjaukseen.

Toro Company ja Toro Warranty Company eivät ole vastuussa epäsuorista, satunnaisista tai välillisistä vahingoista, jotka liittyvät tämän takuun kattamiin Toro-tuotteisiin. Tällaisia vahinkoja voivat olla esimerkiksi korvaavan tuotteen tai huollon hankkimiseen liittyvät kustannukset kohtuullisten vikajaksojen aikana tai kustannukset, jotka aiheutuvat siitä, että tuote ei ole käytettävissä takuuhuollon aikana. Alla esitetty päästötakuu, jos se on sovellettavissa, on ainoa nimenomainen takuu.

Kaikki hiljaiset takuut tuotteen sopivuudesta kauppatavaraksi tai tiettyyn tarkoitukseen ovat voimassa vain tämän nimenomaisen takuun ajan. Joissakin osavaltioissa ei sallita satunnaisten tai välillisten vahinkojen poissulkemista tai hiljaisen takuun kestoon liittyviä rajoituksia, joten yllä mainitut poikkeukset ja rajoitukset eivät välttämättä koske kaikkia ostajia.

Tämä takuu antaa ostajalle tiettyjä laillisia oikeuksia. Ostajalla voi olla myös muita oikeuksia, jotka vaihtelevat osavaltioittain.

Moottorin takuuta koskeva huomautus:

Tuotteen päästöjen rajoitusjärjestelmä saattaa kuulua erillisen takuun piiriin Yhdysvaltojen Environmental Protection Agency:n EPA:n ja/tai California Air Resources Boardin CARB:n vaatimusten mukaisesti. Yllä mainitut tuntirajoitukset eivät koske päästöjen rajoitusjärjestelmän takuuta. Lisätietoja on *käyttöoppaassa* olevassa moottorin päästöjärjestelmän takuulauselmassa (Engine Emission Control Warranty Statement) tai moottorin valmistajan oppaissa.

Muut maat kuin Yhdysvallat ja Kanada

Asiakkaat, jotka ovat ostaneet Yhdysvalloista tai Kanadasta maahantuoja Toro-tuotteita, saavat maansa, maakuntansa tai osavaltionsa mukaiset takuehdot Toro-jälleenmyyjältä. Jos Toro-jälleenmyyjä ei pysty jostain syystä toimittamaan takuehtoja, on otettava yhteys Toro-maahantuajaan. Jos siitäkään ei ole apua, on otettava yhteys Toro Warranty Companyyn.