

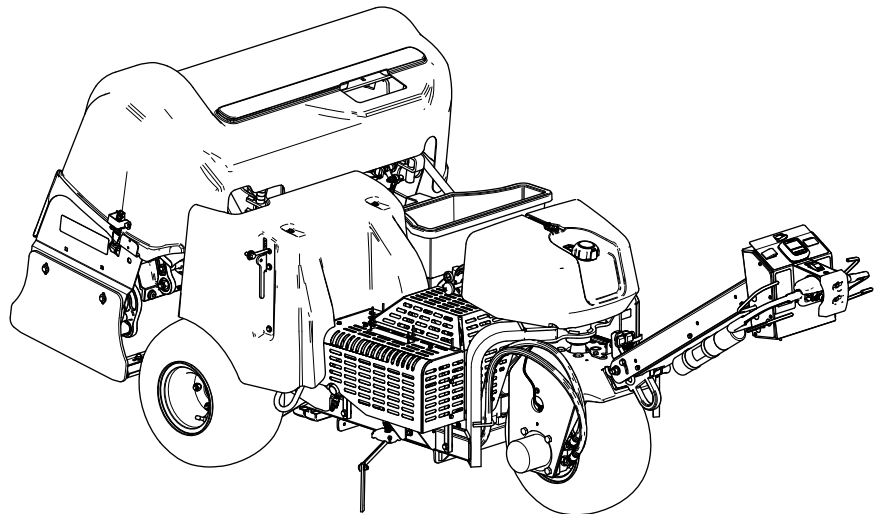


Count on it.

オペレーターズマニュアル

ProCore® 648s エアレータ

モデル番号 09960—シリアル番号 40000000 以上



この製品は、関連するEU規制に適合しています 詳細については、DOC シート規格適合証明書をご覧ください。

地域によっては、この機械の使用に当たり、本機のエンジンにスパークアレスタを取り付けることが義務付けられております。スパークアレスタはオプションとして販売されています。ご購入の場合は、弊社正規代理店よりお買い求めください。トロの純正スパークアレスタは、USDA森林局の適合品です。

エンジンの保守整備のため、および米国環境保護局EPA並びにカリフォルニア州排ガス規制に関連してエンジンマニュアルを同梱しております。エンジンマニュアルはエンジンのメーカーから入手することができます。

▲ 警告

カリフォルニア州 第65号決議による警告

カリフォルニア州では、この製品に使用されているエンジンの排気には発癌性や先天性異常などの原因となる物質が含まれているとされております。

バッテリーやバッテリー関連製品には鉛が含まれており、カリフォルニア州では発ガン性や先天性異常を引き起こす物質とされています。取り扱い後は手をよく洗ってください。

米国カリフォルニア州では、この製品を使用した場合、ガンや先天性異常などを誘発する物質に触れる可能性があるとしてされております。

整備について、またToro純正部品についてなど、分からないことはお気軽に弊社代理店またはToroカスタマーサービスにおたずねください。お問い合わせの際には、必ず製品のモデル番号とシリアル番号をお知らせください。図1にモデル番号とシリアル番号の表示位置を示します。いまのうちに番号をメモしておきましょう。

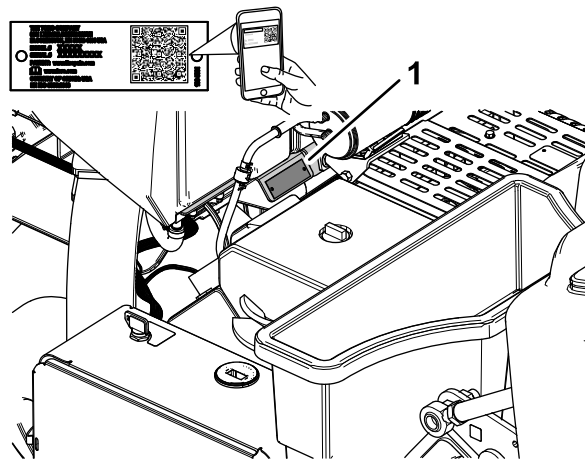


図1

g338254

1. モデル番号とシリアル番号の表示場所

モデル番号 _____
シリアル番号 _____

この説明書では、危険についての注意を促すための警告記号図2を使用しております。これらは死亡事故を含む重大な人身事故を防止するための注意ですから、必ずお守りください。



図2

g000502

1. 危険警告記号

この他に2つの言葉で注意を促しています。重要「重要」は製品の構造などについての注意点を、注はその他の注意点を表しています。

はじめに

この機械は歩きながら操作する機械であり、専門業務に従事するプロのオペレータが運転操作することを前提として製造されています。この機械は、集約的で高度な管理を受けているゴルフ場やスポーツフィールドの芝生、あるいは商用目的で使用される、面積の大きな芝生にエアレーション作業を行うことを主たる目的として製造されております。この機械は本来の目的から外れた使用をすると運転者本人や周囲の人間に危険な場合があります。

この説明書を読んで製品の運転方法や整備方法を十分に理解し、他人に迷惑の掛からないまた適切な方法でご使用ください。この製品を適切かつ安全に使用するのをお客様の責任です。

製品の安全や取り扱い講習、アクセサリなどに関する情報、代理店についての情報の入手、お買い上げ製品の登録などをネットで行っていただくことができます www.Toro.com

目次

安全について	4	手動による芝面追従	52
安全上の全般的な注意	4	自動地表追従用の深さストップスペースの収納	53
安全ラベルと指示ラベル	5	追加用ウェイトを搭載する	54
組み立て	11	マシンを人力で移動させる場合	54
1 後輪を取り付ける	12	コアリングヘッドが下降したままの状態のマシンを動かすには	55
2 ハンドルを取り付ける	12	ヒント	56
3 バッテリーの充電と接続を行う	15	運転終了後に	59
4 後フード用のラッチロックを取り付ける	16	運転終了後の安全確認	59
5 ベルトカバー用ラッチのランヤードを取り付ける	16	機体の洗浄	59
6 CE 用のデカルと製造年デカルを貼り付ける	17	ロープ掛けポイント	59
7 タインホルダー、ターフガード、タインを取り付ける	18	トレーラへの積み込み	60
製品の概要	19	保守	61
各部の名称と操作	19	保守作業時の安全確保	61
ハンドルバーの制御部	19	推奨される定期整備作業	61
走行コントロール	20	始業点検表	62
コアリングヘッドのコントロール	20	整備前に行う作業	63
エンジンの制御装置	20	整備作業のための準備	63
仕様	24	マシンを持ち上げる	63
アタッチメントとアクセサリ	24	ベルトカバーの取り外し	64
運転の前に	25	ベルトカバーを取り付ける	65
運転前の安全確認	25	コアリングヘッドのカバーの取り外し	66
燃料を補給する	25	コアリングヘッドのカバーの取り付け	66
毎日の整備作業を実施する	26	潤滑	68
インタロックシステムのテスト	26	コアリングヘッドのベアリングの点検	68
ターフガード、タインホルダー、タインを取り付ける	28	エンジンの整備	68
穴の深さ、穴開け間隔、タインの設定	30	エンジンの安全事項	68
穴あけ深さを設定する	32	エアクリーナの整備	68
穴開け間隔を設定する	32	エンジンオイルの仕様	69
タインの直径を設定する	33	エンジンオイルの量を点検する	70
タインの数を設定する	34	エンジンオイルとフィルタの交換	70
タインガードの高さのキャリブレーションを行う	35	点火プラグの整備	71
運転中に	37	エンジンスクリーンの清掃	72
運転中の安全確認	37	燃料系統の整備	73
斜面での安全確保	37	燃料フィルタの交換	73
駐車ブレーキの掛け方	38	燃料タンクの内部清掃	73
駐車ブレーキの外し方	38	電気系統の整備	74
エンジンの始動手順	39	電気系統に関する安全確保	74
エンジンの停止手順	39	バッテリーの整備	74
運転操作	40	ヒューズの交換	75
ラインマーカーを使う	45	走行系統の整備	76
エアレータ統計機能を利用して目砂散布量を把握する	46	タイヤ空気圧を点検する	76
コアリングヘッド支持用整備用ラッチの使用方法	48	ベルトの整備	77
サービ斯拉ッチの収納方法	49	ベルトの点検	77
破損したタインの交換	49	ポンプベルトの調整	77
タインの地上高キャリブレーションの確認	49	油圧系統の整備	78
重量移動機構の調整	51	油圧系統に関する安全確保	78
		油圧の解放	78
		油圧ラインの点検	78
		油圧作動液の仕様	79
		油圧オイルの量を点検する	79
		油圧オイルとフィルタの交換	80
		エアレータの保守	80
		締め付けトルクの点検	80
		サイドシールドの調整	80
		ターフガードの交換	81
		コアリングヘッドのタイミング	81

保管	82
格納保管時の安全	82
格納期間が 30 日未満の場合	82
シーズン終了後の格納保管	82
故障探究	84

安全について

安全上の全般的な注意

この機械は人身事故を引き起こす能力がある。重大な人身事故を防ぐため、すべての注意事項を厳守してください。

- エンジンを始動する前に必ずこのオペレーターズマニュアルをお読みになり内容をよく理解してください
- この機械を運転する時は常に十分な注意を払ってください。運転中は運転操作に集中してください注意散漫は事故の大きな原因となります。
- 機械の可動部の近くには絶対に手足を近づけないでください。
- ガードなどの安全保護機器が正しく取り付けられていない時は、運転しないでください。
- 周囲の人や動物を機械から十分に遠ざけてください。
- タインの周囲の開口部には近づかないでください。作業中は人や動物を十分に遠ざけてください。
- 作業場所に子供を近づけないでください。子供に運転させないでください。
- 機械の詰まりの除去や給油や整備作業を行う場合には、平らな場所に駐車し、ハンドルバーを一番高い位置にしてラッチで固定し、駐車ブレーキを掛け、トラクションユニットのエンジンを停止し、キーを抜き取り、可動部が完全に停止したのを確認してください。

間違った使い方や整備不良は負傷などの人身事故につながります。事故を防止するため、以下に示す安全上の注意や安全注意標識 ▲ のついている遵守事項は必ずお守りください「注意」、「警告」、および「危険」の記号は、人身の安全に関わる注意事項を示しています。これらの注意を怠ると死亡事故などの重大な人身事故が発生する恐れがあります。

安全ラベルと指示ラベル

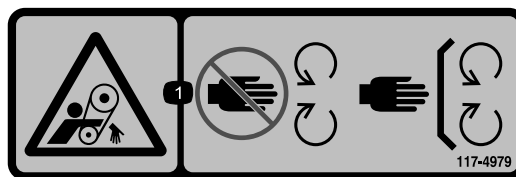


以下のラベルや指示は危険な個所の見やすい部分に貼付してあります。破損したりはがれたりした場合は新しいラベルを貼り直してください。



バッテリーに関する注意標識
全てがついていない場合もあります。

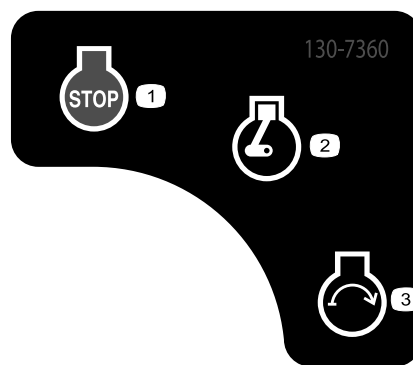
- | | |
|-----------------------|----------------------------------|
| 1. 爆発の危険 | 6. バッテリーに人を近づけないこと。 |
| 2. 火気厳禁、禁煙厳守のこと | 7. 保護メガネ等着用のこと 爆発性ガスにつき失明等の危険あり。 |
| 3. 劇薬につき火傷の危険あり | 8. バッテリー液で失明や火傷の危険あり |
| 4. 保護メガネ等着用のこと。 | 9. 液が目に入ったら直ちに真水で洗眼し医師の手当てを受けること |
| 5. オペレーターズマニュアルを読むこと。 | 10. 鉛含有普通ゴミとして投棄禁止。 |



117-4979

decal117-4979

1. ベルトに巻き込まれる危険 可動部に近づかないこと。すべてのガード類を正しく取り付け使用すること。



130-7360

decal130-7360

1. エンジンOFF
2. エンジン作動中暖機中
3. エンジン始動



93-6696

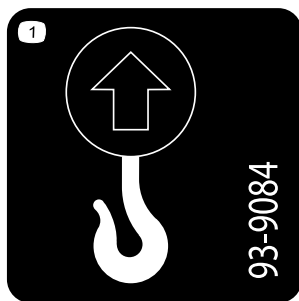
decal93-6696

1. 負荷が掛かっている危険 オペレーターズマニュアルを読むこと。



133-8062

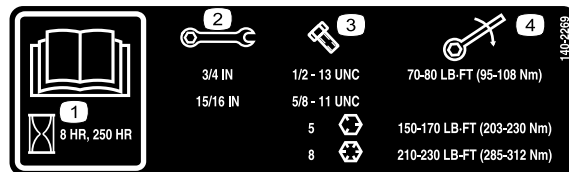
decal133-8062



93-9084

decal93-9084

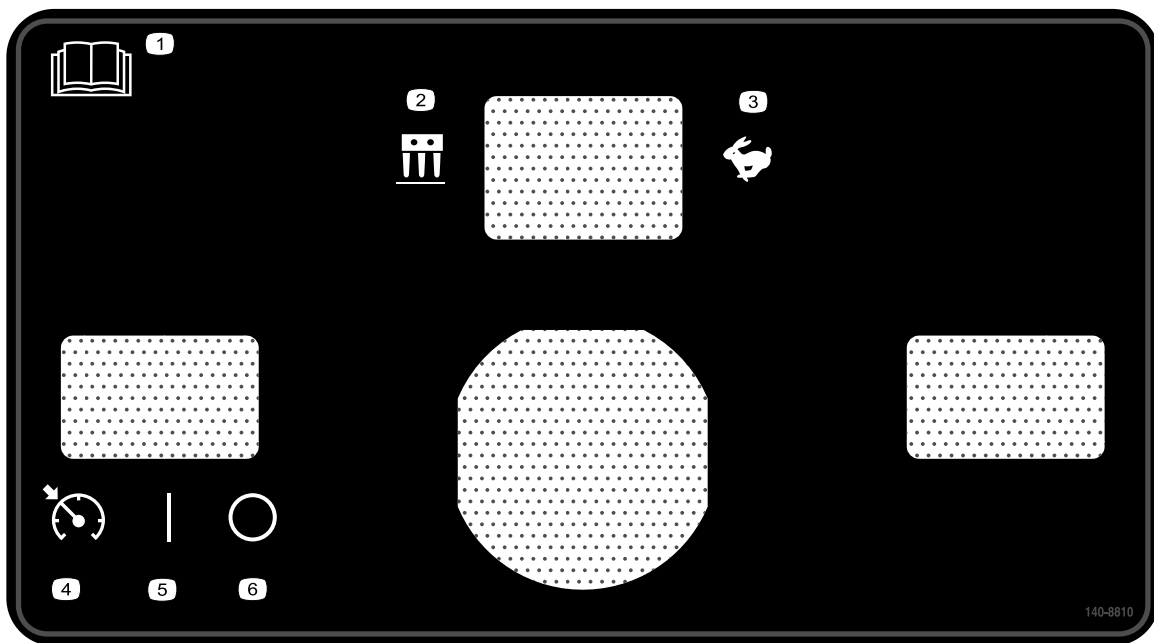
1. 吊り上げ・ロープ掛けのポイント



140-2269

decal140-2269

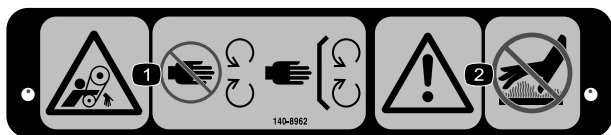
1. オペレーターズマニュアルを読むこと。
2. レンチのサイズ
3. ボルトのサイズ
4. トルク



140-8810

decal140-8810

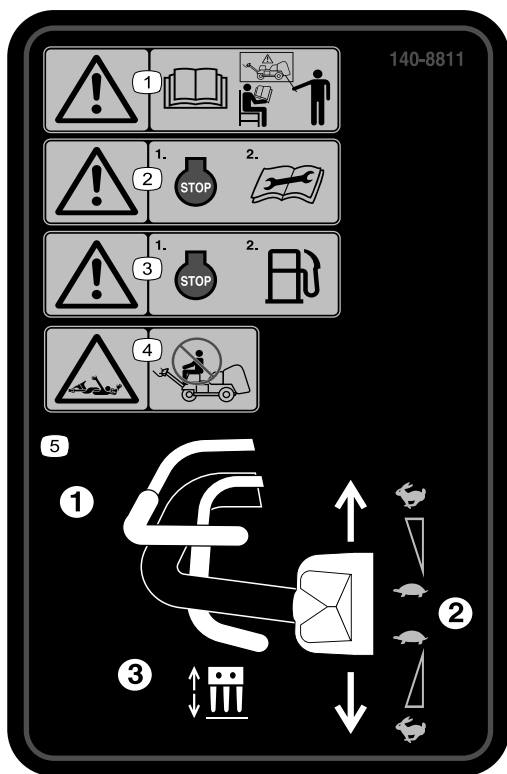
- | | |
|-----------------------|-----------------|
| 1. オペレーターズマニュアルを読むこと。 | 4. 速度ロックスイッチ入 |
| 2. エアレーションモード | 5. 速度ロックスイッチON |
| 3. 移動走行モード | 6. 速度ロックスイッチOFF |



decal140-8962

140-8962

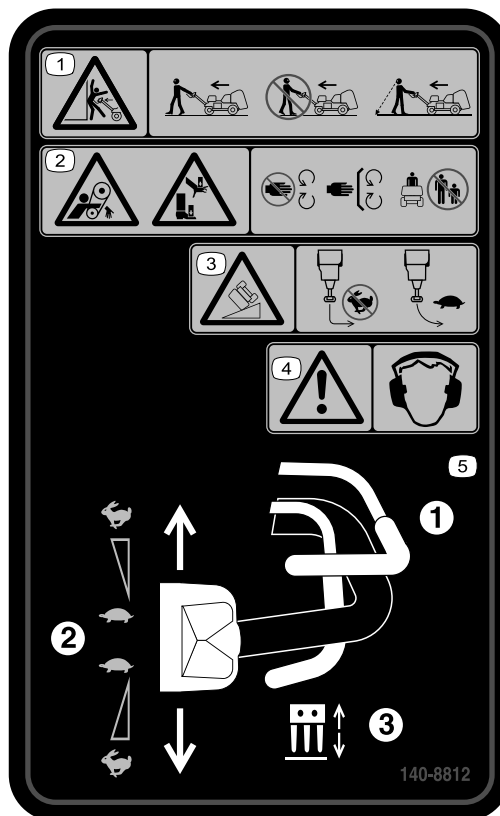
- | | |
|--|------------------|
| 1. ベルトに巻き込まれる危険 可動部に近づかないこと。すべてのガード類を正しく取り付けて使用すること。 | 2. 警告高温部に触れないこと。 |
|--|------------------|



140-8811

decal140-8811

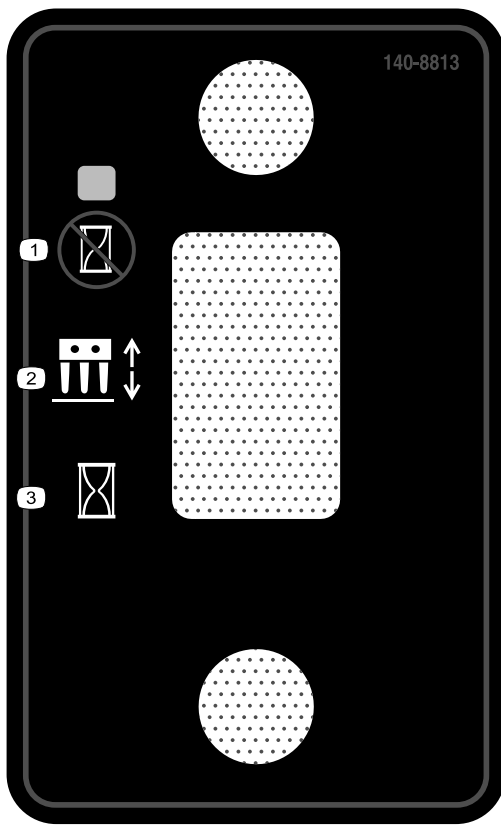
1. 警告この機械を実際使用するために、すべてのオペレータがオペレーターズマニュアルを熟読し、講習を受講すること。
2. 警告整備作業を行う前にエンジンを止めること。
3. 警告燃料補給前にエンジンを止めること。
4. 巻き込まれる危険機械の上に乗らないこと。
5. 運転方法(1) 安全ベイルを握り込み、(2) 走行コントロールを回して速度を決め、(3) エアレーションベイルを握り込む。



140-8812

decal140-8812

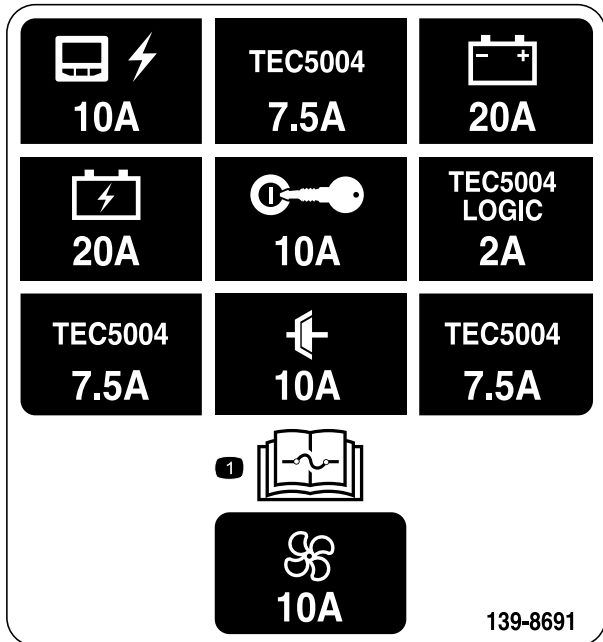
1. 警告衝突の危険運転操作中は前方を向いて機械の前を歩くこと後ろ向きで歩きながら機械の操作をしないこと前方に背を向けて運転操作する場合には、時々振り返って前方の安全を確認すること。
2. ベルトへの巻き込まれと手足を潰される危険可動部に近づかないこと。すべてのガード類を正しく取り付けて使用すること。作業中は人を遠ざけること。
3. 転倒危険高速移動中は急旋回禁止。旋回時は速度を落とすこと。斜度15°以上の法面への乗り入れ禁止。
4. 警告 聴覚保護具を着用すること。
5. 運転方法(1) 安全ベイルを握り込み、(2) 走行コントロールを回して速度を決め、(3) エアレーションベイルを握り込む。



decal140-8813

140-8813

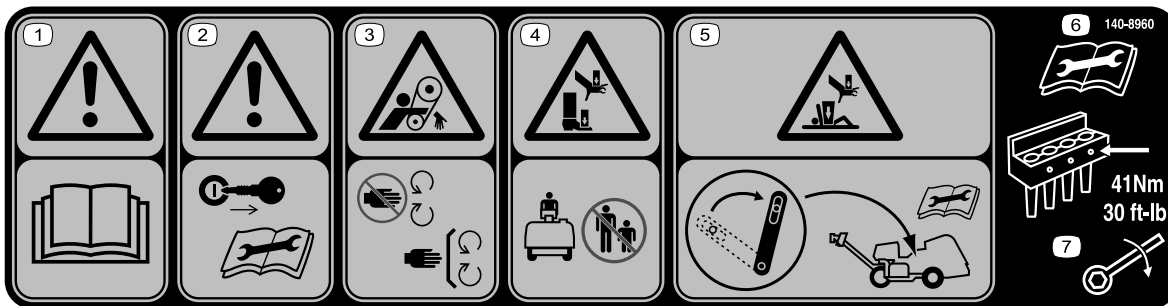
1. 目標位置でコアリングヘッドを下げる。
2. コアリングヘッドスイッチ
3. すぐにコアリングヘッドを上げる。



decal139-8691

139-8691

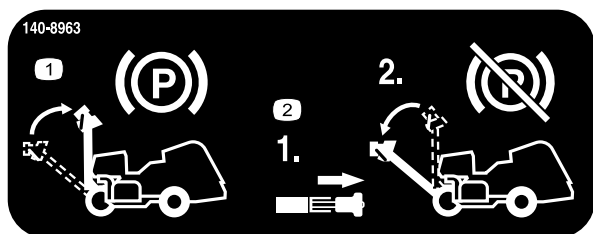
1. ヒューズに関する詳しい情報はオペレーターズマニュアルを参照のこと。



decal140-8960

140-8960

1. 警告 オペレーターズマニュアルを読むこと。
2. 警告整備作業を始める前にキーを抜き取ること。
3. ベルトに巻き込まれる危険 可動部に近づかないこと。
4. 手足をつぶされる危険 人を近づけないこと。
5. 手や胴体をつぶされる危険整備作業を始める前に整備用ラッチをセットすること。
6. 整備作業を始める前に、オペレーターズマニュアルを読むこと。
7. タインボルトを 41 N·m/4.15 kg·m = 30 ft-lb にトルク締めする。



decal140-8963

140-8963

1. ハンドルを上昇させると駐車ブレーキが掛かる。
2. ハンドルバーのラッチを引くと駐車ブレーキが解除される。

PROCORE

9	10	11	12	13	
5	10W-30	2.0 QTS.* 1.9 L	100	100	
4	PX FLUID	1.75 GAL.* 6.6 L	400	400	(A) 75-1310 107-9531
8				100	
7	GASOLINE	7.5 GALS. 28.4 L		100	

139-8653

decal139-8653

139-8653

1. オペレーターズマニュアルを読むこと。
2. 8 運転時間ごとに点検
3. タイヤ空気圧
4. 油圧作動液
5. エンジンオイル
6. バッテリー
7. 燃料
8. エンジンエアフィルタ
9. オペレーターズマニュアルを読むこと。
10. 油脂類等
11. 容量
12. オイル等交換間隔時間
13. フィルタ交換間隔時間

組み立て

付属部品

すべての部品がそろっているか、下の表で確認してください。

手順	内容	数量	用途
1	ホイールアセンブリ	2	後輪を取り付けます。
2	ハンドル ロックナット 1/2"	1 3	ハンドルを取り付ける
3	ボルト 1/4 x 1" フランジナット 5/16"	2 2	バッテリーの充電と接続を行う。
4	ラッチロック タップボルト 内歯ロックワッシャ	2 2 2	後フードを取り付けます CE 規格。
5	固定用ストラップ ポップリベット ボルト 1/4 x 1" ロックナット 1/4"	1 1 1 1	ベルトカバーを取り付けます CE 規格。
6	CE用デカル 製造年表示ステッカー	1 1	CE 用のデカルと製造年デカルを貼り付けます。
7	必要なパーツはありません。	-	ティンホルダー、ターフガード、タイヤを取り付けます。

その他の付属品

内容	数量	用途
始動キー	2	エンジンと電気系統の制御装置
ターフガードのクランプ フランジナット	4 12	ターフガードを取り付けます。
オペレーターズマニュアル エンジンマニュアル	1 1	ご使用前にお読みください。
規格適合認定書	1	CE 規格適合の認証書です。
納品前検査リスト	1	納品前に行われるべき組み立て作業および検査が完全に行われていることをご確認ください。

注 機体の前とは操作ハンドルのあるところ、ここが通常の運転操作位置です。機体の左右とは、機体の走行方向オペレーターが歩く向きを基準としたものです。

注 クレートからマシンを出した後にコアリングヘッドを上昇させるには、エアレーションベイルを開放してエンジンを始動する詳細は [エンジンの始動手順 \(ページ 39\)](#) と [コアリングヘッドを上昇させるには \(ページ 44\)](#) を参照。

1

後輪を取り付ける

この作業に必要なパーツ

2	ホイールアセンブリ
---	-----------

手順

注 可能であれば、ホイストで機体後部を持ち上げてください。その場合、コアリングヘッドのベアリングハウジングについているアイを吊上げポイントとして利用します 図 3。

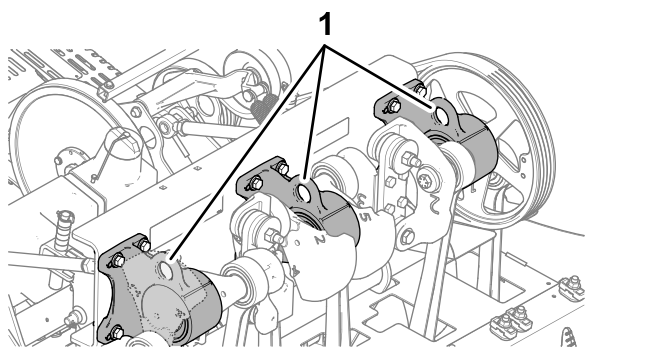


図 3

1. アイコアリングヘッドのベアリングハウジング

1. マシン後方で、マシン後部を出荷用パレットに固定しているラグナット 4 個を外す。
2. ラグナット 4 個を使用して、後ホイールハブそれぞれにホイールアセンブリを取り付ける 図 4。

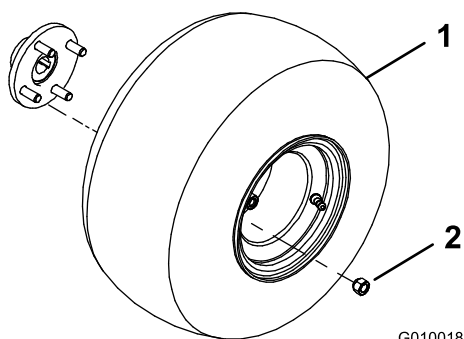


図 4

1. ホイールアセンブリ
2. ラグナット

3. ラグナットを 61-75 N.m 9.7-12.5 kg.m = 45-55 ft-lb にトルク締めする。
4. マシンの反対側でも 1 - 3 の作業を行う。
5. すべてのタイヤを 0.83 bar 0.84 kg/cm² = 12 psi に調整する。

2

ハンドルを取り付ける

この作業に必要なパーツ

1	ハンドル
3	ロックナット 1/2"

ハンドルを機体に取り付ける

1. ハンドルバーの端部にあるスタッドを、ステアリングアームに差し込む 図 5。

注 一人がハンドルバーを支え、もう一人が差し込み作業を行う。

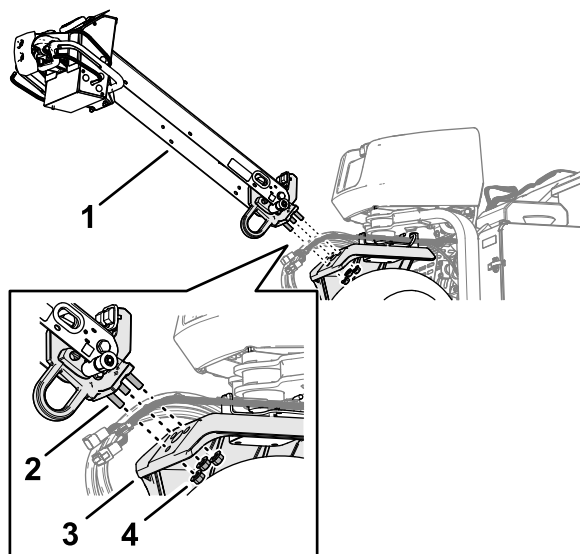


図 5

1. ハンドルバー
2. スタッド
3. ステアリングアーム
4. フランジロックナット 1/2"

2. スタッド 3 本のそれぞれにフランジロックナット 1/2" を取り付ける。
3. フランジロックナットを 91-113 N.m 9.27-11.48 kg.m = 67- 83 ft-lb にトルク締めする。
4. ハンドルバーを上に戻し、ハンドルバーラッチピンで固定する 図 6。

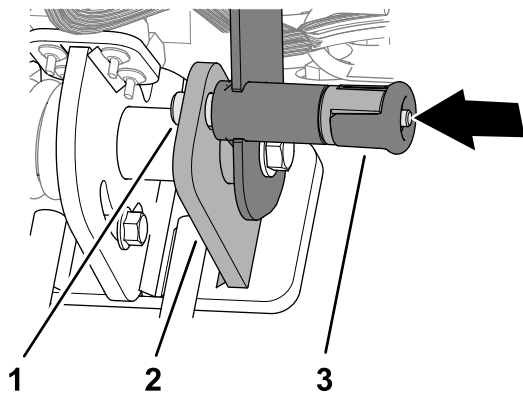


図 6

g342477

- 1. ハンドルバーラッチピン
- 2. ディテントプレート
- 3. ハンドルバーラッチノブ

ワイヤハーネスを接続する

1. マシンのワイヤハーネスについている6ピンコネクタと12ピンコネクタを、ハンドルバーのチャンネル部材についているハトメに通す 図 8。

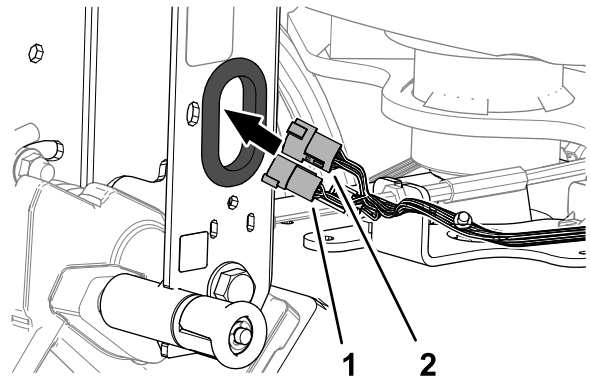


図 8

g358122

- 1. 6ピンコネクタ車両のワイヤハーネス
- 2. 12ピンコネクタ車両のワイヤハーネス

ブレーキケーブルを組みつける

1. ブレーキケーブルのフィッティングを、ハンドルバーのチャンネル部材の下を通して配設する 図 7。

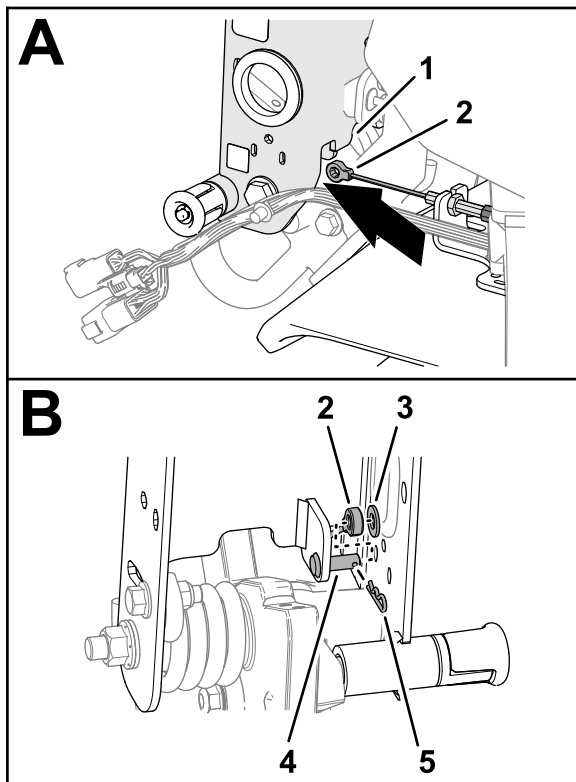


図 7

g358118

- 1. ハンドルバーのチャンネル部材
- 2. ブレーキケーブルのフィッティング
- 3. ワッシャ5/16"
- 4. クレビスピン
- 5. ヘアピン

2. ブレーキケーブルのフィッティングをクレビスピンに取り付け、ワッシャーとヘアピンでクレビスピンに固定する。

2. マシンのハーネスの12ピンコネクタを、ハンドルバーのワイヤハーネスの12ソケットコネクタに接続する 図 9。

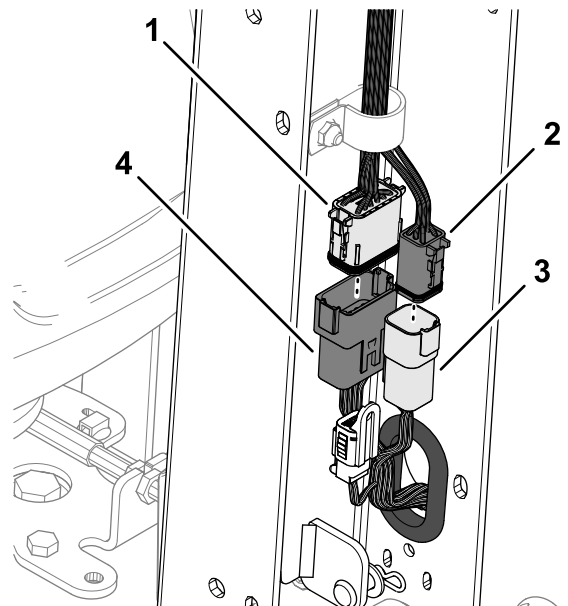


図 9

g358121

- 1. 12ソケットコネクタハンドルワイヤハーネス
- 2. 6ソケットコネクタハンドルワイヤハーネス
- 3. 6ピンコネクタ車両のワイヤハーネス
- 4. 12ピンコネクタ車両のワイヤハーネス

3. マシンのハーネスの6ピンコネクタを、ハンドルバーのハーネスの6ソケットコネクタに接続する。
4. マシンのハーネスの押し込みアンカーを、ハンドルバーのチャンネル部材の穴に押し込む 図 10。

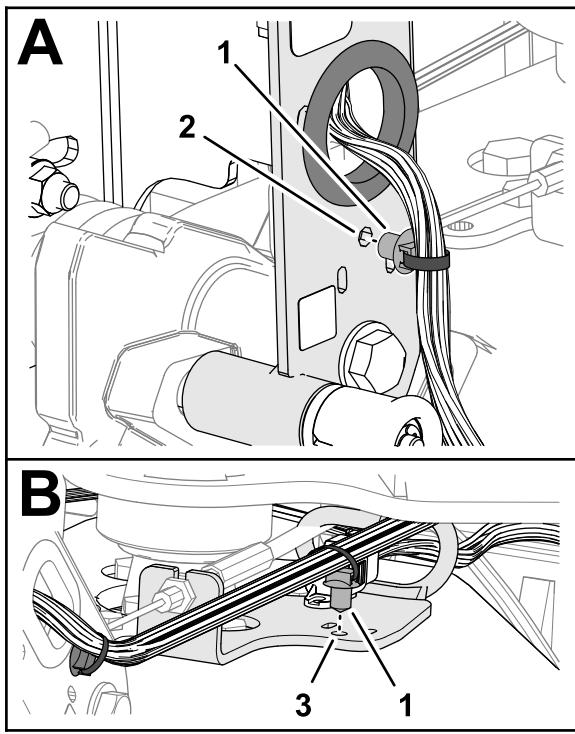


図 10

g358123

1. 押し込みアンカー
2. ハンドルバーのチャンネル部材
3. ガイドブラケット

5. マシンのハーネスの押し込みアンカーを、ガイドブラケットの穴に押し込む。
6. ケーブルタイをハンドルバーのチャンネル部材のロットに通して、マシンのハーネスをチャンネル部材に固定する 図 11。

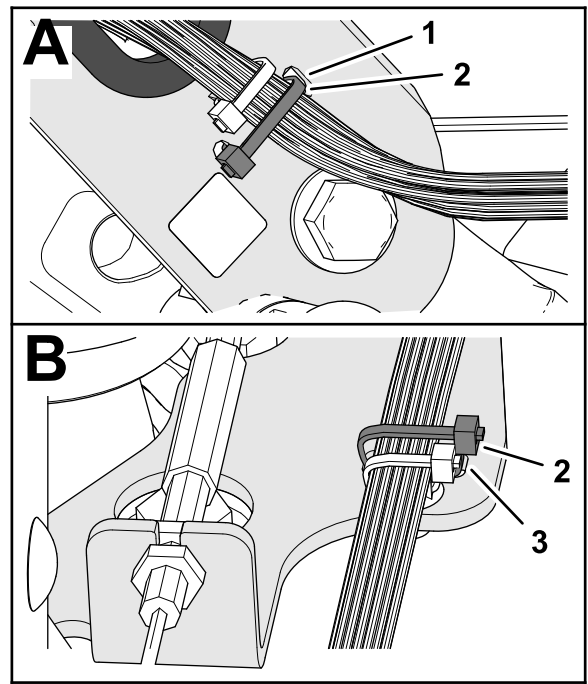


図 11

g372270

1. スロットハンドルバーのチャネル部材
2. ケーブルタイ
3. スロットガイドブラケット

7. ケーブルタイをガイドブラケットのロットに通して、マシンのハーネスをガイドブラケットに固定する。

ハンドルバーカバーを取り付ける

1. ハンドルバーカバーについている小さいノッチを、ノッチアップに合わせる 図 12。

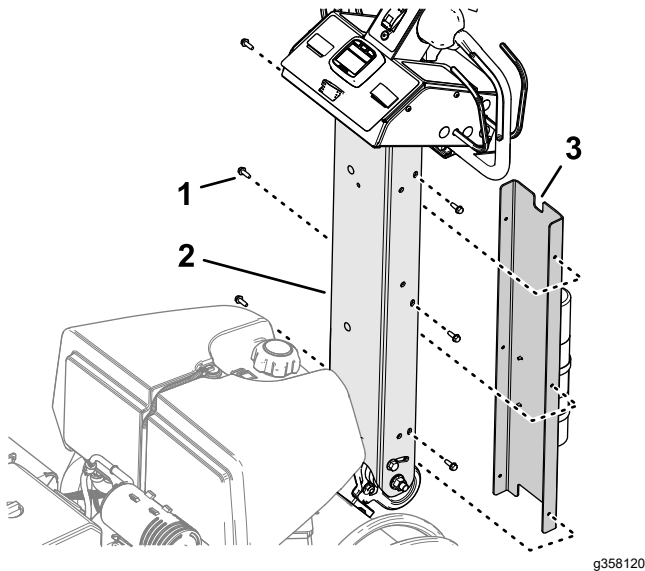


図 12

g358120

1. タップねじ $\frac{1}{4}$ "
2. ハンドルバーのチャンネル部材
3. 小さいノッチハンドルバーカバー

2. カバーの穴を、ハンドルバーのチャンネル部材の穴に合わせる。
3. タップねじ $\frac{1}{4}$ "6本を使用してカバーをハンドルバーに固定する。

3

バッテリーの充電と接続を行う。

この作業に必要なパーツ

2	ボルト $\frac{1}{4}$ x 1"
2	フランジナット5/16"

バッテリーを充電する

▲ 危険

電解液には触れると火傷を起こす劇薬である硫酸が含まれている。

- 皮膚、目、衣服などに電解液を付着させないように注意してください。安全ゴーグルとゴム手袋で目と手を保護すること。
- 皮膚をすぐに洗浄できる十分な水のある場所で、バッテリーの取り外し、充電し、取り付けを行う。

▲ 警告

充電中は爆発性のガスが発生する。

充電中は絶対禁煙を厳守しバッテリーにいかなる火気も近づけない。

▲ 警告

バッテリーの端子に金属製品や車体の金属部分が触れるとショートを起こして火花が発生する。それによって水素ガスが爆発を起こし人身事故に至る恐れがある。

- バッテリーの取り外しや取り付けを行うときには、端子と金属を接触させないように注意する。
- バッテリーの端子と金属を接触させない。

▲ 警告

バッテリーケーブルの接続手順が不適切であるとケーブルがショートを起こして火花が発生する。それによって水素ガスが爆発を起こし人身事故に至る恐れがある。

- ケーブルを取り外す時は、必ずマイナス黒ケーブルから取り外し、次にプラス赤ケーブルを外す。
- ケーブルを取り付ける時は、必ずプラス赤ケーブルから取り付け、それからマイナス黒ケーブルを取り付ける。

1. ラッチを外し、バッテリーコンパートメントのドアを開く図 13。

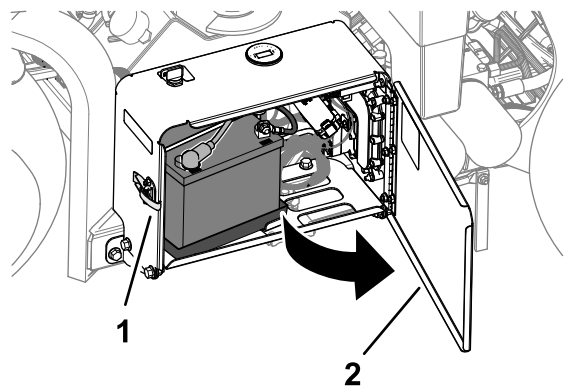


図 13

g338268

1. ラッチ
 2. バッテリーコンパートメントのドア
2. バッテリー搭載部からバッテリーを取り出す。
 3. 充電能力 3-4 A の充電器を使用してバッテリーを充電する。

4. 充電が終わったらチャージャをコンセントから抜き、バッテリー端子からははずす。

バッテリーを取り付ける

1. バッテリーをコンパートメントのトレイに取り付ける図 14。バッテリー端子が外側を向くように取り付ける。

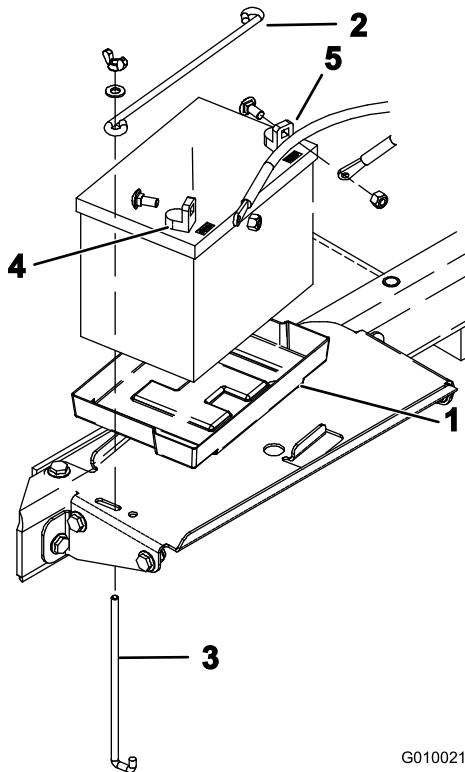


図 14

- | | |
|-------------|-----------|
| 1. バッテリートレイ | 4. プラス端子 |
| 2. 押さえ棒 | 5. マイナス端子 |
| 3. J ロッド | |

2. 押さえ棒2本、Jロッド2本、平ワッシャ、と蝶ねじ2個でバッテリーを固定する。
3. プラス赤ケーブルをバッテリーのプラス+端子に接続し、キャリッジボルトとナットで固定する。
4. プラス端子に絶縁カバーを取り付ける。
5. マイナス黒ケーブルをバッテリーのマイナス端子に取り付け、キャリッジボルトとナットで固定する。
6. バッテリーコンパートメントのドアを閉じてラッチを掛ける。

4

後フード用のラッチロックを取り付ける

CE 諸国用マシン

この作業に必要なパーツ

2	ラッチロック
2	タップボルト
2	内歯ロックワッシャ

手順

EUCE諸国でこの機械を使用する場合には、CE 規制に適合することが必要ですので、以下の要領で後フードにラッチロックを取り付けてください。

1. 後フードを取り外す。
2. タップボルト合計2本で、フードラッチ図 15にラッチロックを取り付ける。

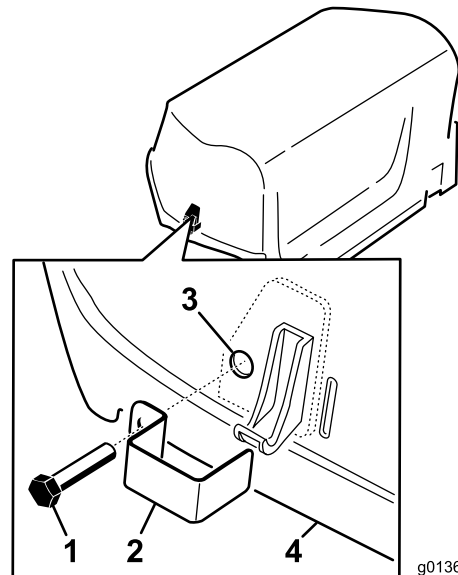


図 15

- | | |
|-----------|---------------------|
| 1. タップボルト | 3. 内部ロックワッシャ フードの内側 |
| 2. ラッチロック | 4. フード |

3. プライヤかモンキーレンチを使って、内部ロックワッシャを各ボルトに取り付け 1山か2山ボルトをフードに固定する。
4. フードの反対側でも 2 - 3 の作業を行う。
5. 後フードを取り付ける。

5

ベルトカバー用ラッチのランヤードを取り付ける

CE 諸国用マシン

この作業に必要なパーツ

1	固定用ストラップ
1	ポップリベット
1	ボルト ¼ x 1"
1	ロックナット ¼"

手順

この機械を CE 規制に適合させる場合は、以下の要領でベルトカバー用ラッチのリンクを取り付けてください。

1. ラッチレバー用のスロットの隣にあるベルトカバーの穴を探す 図 16 と 図 17。

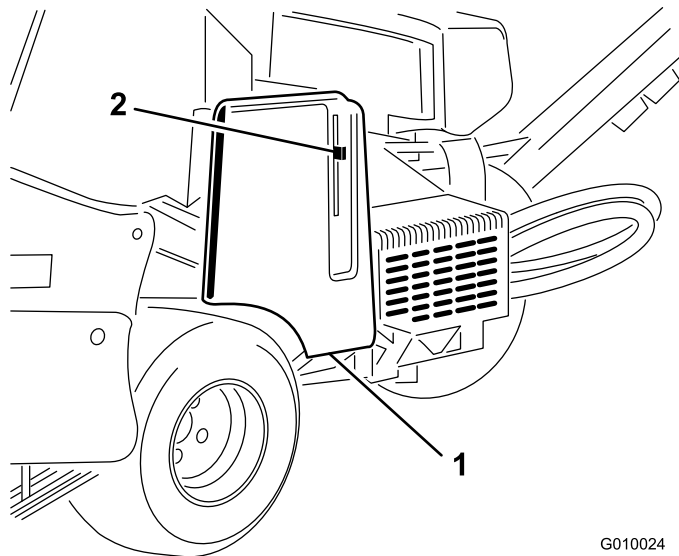


図 16

G010024
g010024

1. ベルトカバー
2. ラッチレバー

2. ポップリベットを使用してベルトカバーの穴にランヤードアセンブリを取り付ける 図 17

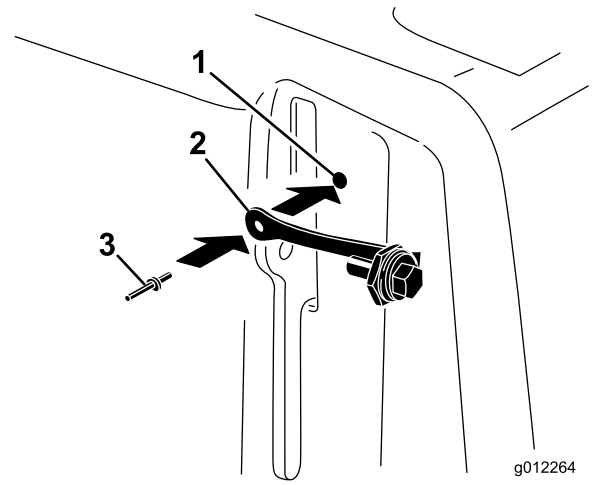


図 17

g012264

g012264

1. ベルトカバーの穴
2. 固定用ストラップ
3. ポップリベット

3. ラッチのレバーにボルトを取り付ける 図 18。

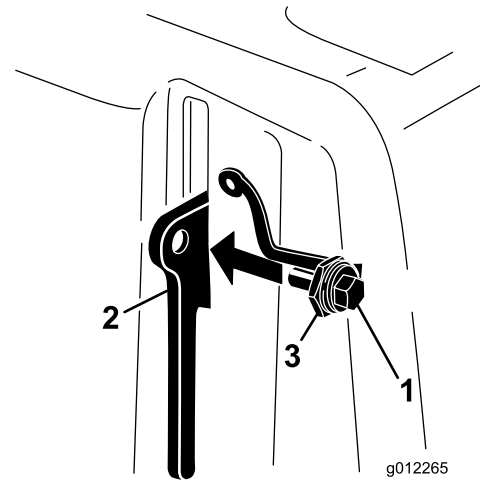


図 18

g012265

g012265

1. ボルト
2. ラッチレバー
3. ナット

6


CE 用のデカルと製造年デカルを貼り付ける

CE 諸国用マシン

この作業に必要なパーツ

1	CE用デカル
1	製造年表示ステッカー

手順

1. CE 規制適合作業を終了する
2. フォークの脚部の  19 の部分をアルコールできれいに拭き、表面を乾かす。

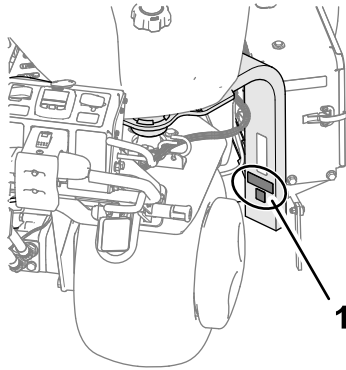



図 19

g338269

1. ここにデカルを貼り付ける

3. フォークの脚部に CE 用のデカルと製造年デカルを貼り付ける  19。

7

ティンホルダー、ターフガード、ティンを取り付ける

必要なパーツはありません。

手順

豊富な種類のティンホルダー、ターフガード、ティンがあります。ターフガード、ティンホルダー、ティンを取り付ける (ページ 28) を参照。

製品の概要

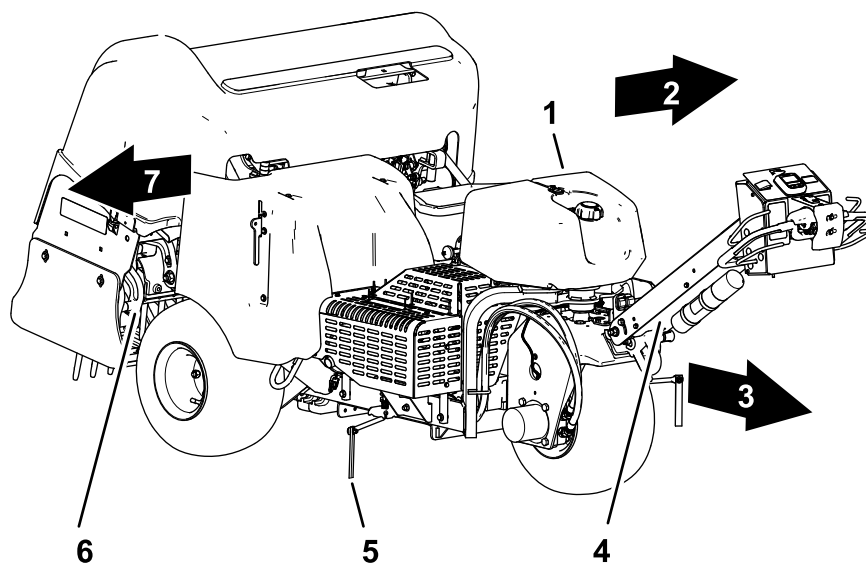


図 20

g338270

- | | | |
|-------------|-------------|-------|
| 1. 燃料タンク | 4. ハンドルバー | 7. 右側 |
| 2. 左側 | 5. ラインマーカー | |
| 3. 前進方向作業方向 | 6. コアリングヘッド | |

各部の名称と操作

ハンドルバーの制御部

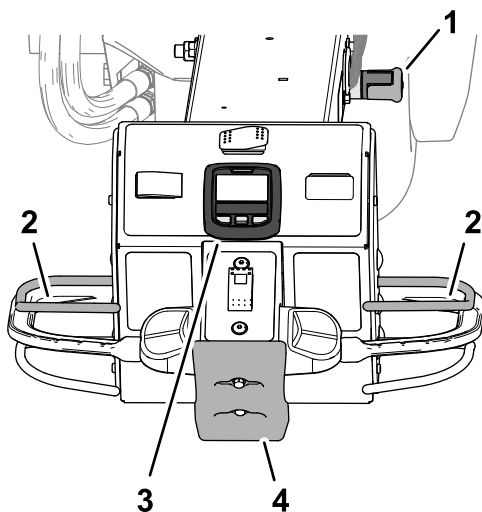


図 21

g339456

- | | |
|----------------|----------------|
| 1. ハンドルバーのラッチ | 3. インフォセンター |
| 2. オペレーター安全ベイル | 4. バンプストップスイッチ |

ハンドルバーのラッチ

ハンドルバーのラッチ 図 21 でハンドルバーを上位置に固定し、駐車ブレーキを掛ける。

重要 運転位置を離れる時は必ずハンドルバーを上位置に固定してください。

オペレータベイル

オペレータプレゼンスベイル 図 21 は、マシンの運転中やコアリングヘッドの動作中にオペレータが運転操作位置にいることをマシンに教える安全装置です。

注 このベイルから手を離してもエンジンは停止しません。

インフォセンター

インフォセンター 図 21 で、コアリングヘッドの動作設定を変更することができます。

バンプストップスイッチ

バンプストップスイッチ 図 21 に触れると、マシンは以下の動作を行います

- 前進を停止する。
- コアリングヘッドが上昇して回転を停止する。

注 バンプストップスイッチに触れてもエンジンは停止しません。この状態でマシンを後退させることができません。前進するためにはバンプスイッチをリセットします。

走行コントロール

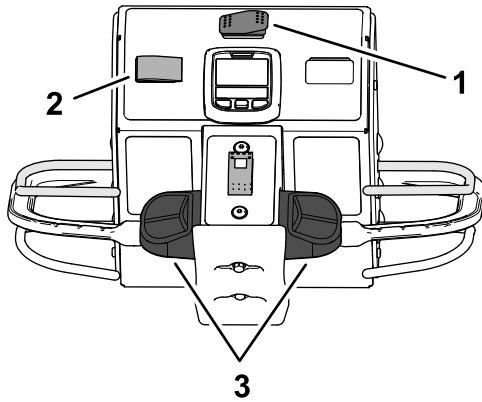


図 22

g339457

1. 移動走行・エアレーションスイッチ
2. 速度ロックスイッチ
3. 走行コントロールスイッチ

移動走行・エアレーションスイッチ

移動走行・エアレーションスイッチ 図 22 は、移動走行中やエアレーション中の最大走行速度をコントロールするスイッチです。

- エアレーション位置では、走行速度の上限が 4.0 km/h に制限されます。
- 移動走行位置では、最高走行速度で走行することが可能です。

注 移動走行位置では、エアレーション作業を行うことはできません。

走行コントロール

マシンの前進後退動作は、左側または右側の走行コントロール 図 22 で行うことができます。

速度ロックスイッチ — 移動走行モード

速度ロックスイッチ 図 22 はマシンの走行速度を固定するスイッチです自動車のクルーズコントロールと同じような働きをします。

- 入位置にすると、現在の走行速度がロックされます。
- ON 位置で、走行速度の固定状態となります。
- OFF 位置で、速度ロック状態が解除となります。

速度ロックスイッチ — エアレーションモード

速度ロックスイッチ 図 22 で、穴あけ間隔に合った速度を維持することができます。

- ON 位置 — 穴あけ作業の開始位置列の先頭でエアレーションベイルから手を離すのに合わせて走行速度ロックが ON となり、穴あけ間隔に合った速度を維持します。
- OFF 位置では、走行速度ロックが OFF となります — エアレーションベイルから手を離すと前進を停止します。

コアリングヘッドのコントロール

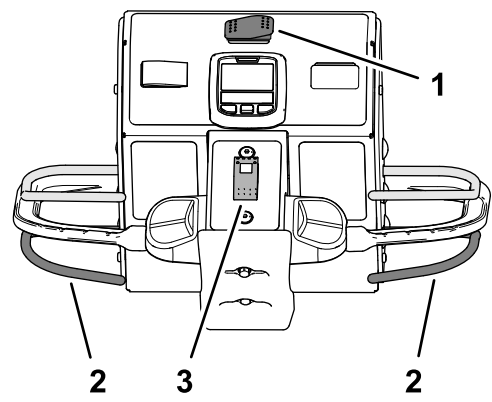


図 23

g339455

1. 移動走行・エアレーションスイッチ
2. エアレーションベイル
3. 降下コントロールスイッチ

エアレーションベイル

エアレーションベイル 図 23 でコアリングヘッドの昇降を行います。

降下コントロールスイッチ

降下コントロールスイッチ 図 23 は、エアレーション時にコアリングヘッドが下降するタイミングを選択するスイッチで、以下のモードから選択できます

- 遅延なし降下
- 遅延あり降下

エンジンの制御装置

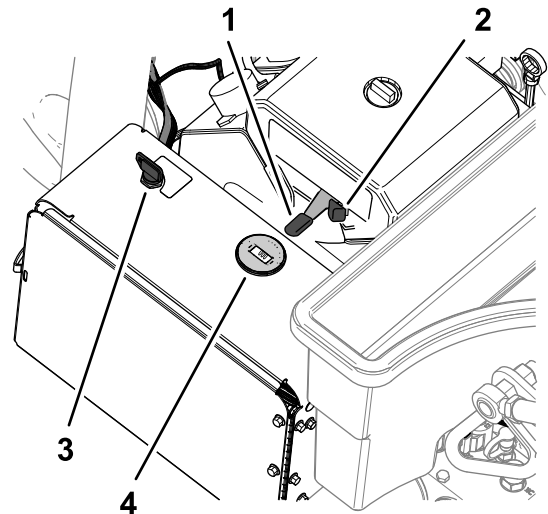



図 24

g338575

1. スロットルレバー
2. チョーク
3. キーイグニッションスイッチ
4. タコメータ


スロットルレバー

スロットルレバー  はエンジンの速度を制御します


- レバーを前に倒すとエンジン速度が増加します — 高速位置
- レバーを後に倒すとエンジン速度が低下します — 低速位置

注 エンジン速度がコアリングヘッドの速度を決定します。

チョーク


冷えているエンジンを始動する時に使用します .

イグニッションスイッチとキー


始動スイッチ  はエンジンの始動と停止を行うスイッチです。スイッチには 3 つの位置があります

- START キーを右に回して START 位置にすると、スタータモーターが始動します。
- RUN エンジンが掛かったらキーから手を離すと、キーは自動的に ON 位置まで戻ります。
- OFF エンジンを停止する時にはキーを OFF 位置にします。

タコメータ

タコメータはエンジン速度を表示します .

燃料バルブ

燃料タンクからの燃料供給を停止したい時に使用します .

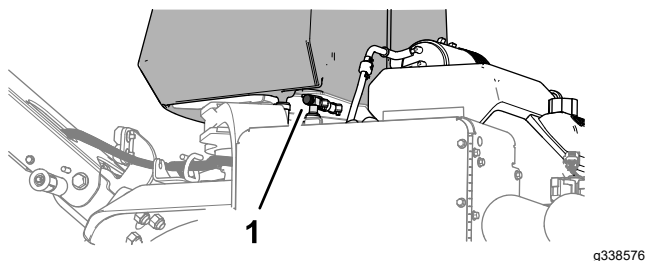
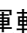


図 25

1. 燃料バルブ

インフォセンターLCDの使い方

インフォセンター LCD ディスプレイは、マシンの運転状態や、故障診断情報を表示します 。電源を投入すると、インフォセンターに初期画面が現れ、すぐにメイン情報画面に切り替わります。インフォセンターのどのボタンでも、押せば初期画面とメイン画面とをいつでも切り替えることができ、また、矢印ボタンで選択することによって、希望する項目の内容を確認することができます。

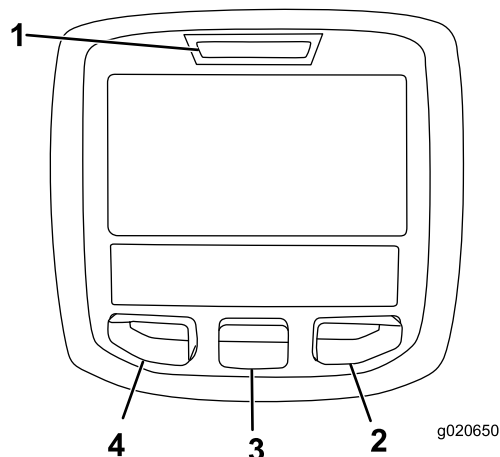




図 26

1. インジケータランプ
2. 右ボタン
3. 中央ボタン
4. 左ボタン



- 左ボタン、メニューアクセス/バックボタンこのボタンを押すと、インフォセンターのメニューが表示されます。メニュー表示中にこれを押すとそのメニューを終了します。
- 中央ボタンメニューを下向きにスクロールするときに使います。
- 右ボタン右向き矢印が表示されたとき、その先にあるメニュー項目を見るために使用します。


注 各ボタンの機能はメニューの内容によって変わります。各ボタンについて、その時の機能がアイコンで表示されます。

インフォセンターのアイコン

SERVICE DUE	定期整備時期がきたことのお知らせです
	インフォアイコン
	インフォセンター
	穴の深さ
	穴の間隔
	タイヤの直径
	ホルダー当たりタイヤ数
	移動走行モード
複数の記号で文章を作ることがあります。以下に一般的な例を示します。	
	走行コントロールをニュートラルにしてください
	エンジンの始動が拒絶されました

インフォセンターのアイコン (cont'd.)

	エンジンを停止します
	PTO の始動が拒絶されました

 PIN を入力しないとアクセスできない項目です。

メニューの使い方

インフォセンターのメニューにアクセスするには、メニュー画面が表示されているときにメニューアクセスボタンを押します。これでメインメニューが表示されます。各メニューにおいてどのような内容が表示されるかは、以下の表をご覧ください。

メインメニュー

メニュー項目	記述称
不具合	最近発生した不具合を記憶しています。サービスマニュアルに不具合メニューおよびその内容の詳細が解説されています。またはメーカーのディストリビュータにお問い合わせください。
整備	使用時間積算記録などの情報を見ることができます。
診断機能	マシンの現在の状態を表示します。どのコントロール装置がアクティブで、どれがシャットダウン状態かが表示されますから、故障探究を手早く行うことができます。
統計	エンジン稼働時間、エアレーション面積・体積・時間、エアレーション移動距離など、マシンの稼働データ、運転データを一覧で表示します。
設定	インフォセンターの表示や機械の設定を変更することができます。
マシンについて	モデル番号、シリアル番号、ソフトウェアのバージョンなどを確認することができます。




Service 整備


メニュー項目	記述称
Hours	マシン、エンジン、リール、およびPTOが使用されていた時間およびマシンが移動走行していた時間と定期整備までの時間が記録されており、これらを確認することができます
カウント	マシンに発生した様々な事象の回数を表示します

Service 整備 (cont'd.)


メニュー項目	記述称
走行	センサーのキャリブレーションが有効かどうかを表示し、キャリブレーションを開始し、センサーの電気的な値を表示します。
地上高	センサーのキャリブレーションが有効かどうかを表示し、キャリブレーションを開始し、センサーの電気的な値を表示します。
ペイル	センサーのキャリブレーションが有効かどうかを表示し、キャリブレーションを開始し、センサーの電気的な値を表示します。
高さセンサー	センサーのキャリブレーションが有効かどうかを表示し、キャリブレーションを開始し、センサーの電気的な値を表示します。

Settings 設定

メニュー項目	記述称
表示単位	インフォセンターで使用する単位ヤードポンド法またはメートル法を選択できます
言語	インフォセンターの表示に使う言語を選択します*
LCD Backlightバックライト	LCD 表示の明るさを調整します
LCD Contrastコントラスト	LCD 表示のコントラストを調整します
保護項目 	許可された人が PIN コードを入力してアクセスできる項目です
保護設定 	保護設定の内容を変更することができます。
最高速度 	最高走行速度を変更することができます — デフォルト = 6.4 km/h

 PIN を入力しないとアクセスできない項目です。

About マシンについて

メニュー項目	記述称
モデル	マシンのモデル番号を表示します
SN	マシンのシリアル番号を表示します
マシンのコントローラの改訂番号	マスターコントローラの改訂番号を表示します
インフォセンターの改訂番号 	インフォセンターのソフトウェアの改訂番号を表示します

Aboutマシンについて (cont'd.)

メニュー項目	記述称
CAN バス	マシンの通信バスの状態を表示します

PIN を入力しないとアクセスできない項目です。

Diagnostics 診断機能

メニュー項目	記述称
Engine Run	エンジン動作関係メニューおよびその内容の詳細については、サービスマニュアルを参照するか、弊社ディストリビュータにお問い合わせください
PTO	
走行	

保護項目

設定メニューにある保護項目は3つです。最高速度、エリア2—エリア、エリア2—体積。これらの設定をロック解除するには [アクセス制限付きメニューへのアクセス \(ページ 23\)](#) 手順を使います。

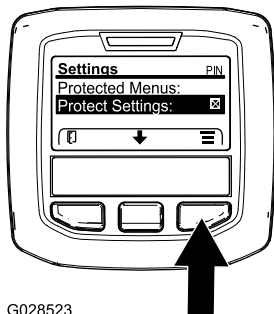
注 納品時に、ディストリビュータによって PIN コードが変更されている場合があります。

アクセス制限付きメニューへのアクセス

注 出荷時に設定されている デフォルト PIN は 0000 または 1234 です。

PIN を変更後、PIN を忘れてしまった場合には、弊社ディストリビュータにご相談ください。

1. MAINメインメニューから中央ボタンで下へスクロールしていくとSETTINGS設定メニューがありますから、ここで右ボタンを押します [図 27](#)。

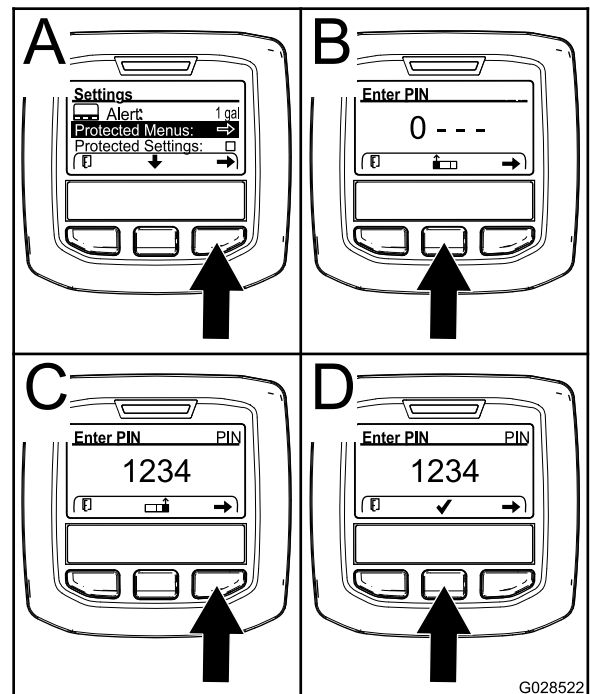


G028523

図 27

g028523

2. SETTINGSメニューから中央ボタンで下へスクロールしていくとPROTECTED 保護メニューがありますから、ここで右ボタンを押します [図 28A](#)。



G028522

g028522

図 28

3. パスワードを入力するには、中央ボタンを何度か押して最初の桁へ入力します。その後右ボタンを押すと次の桁へ移動します [図 28B](#) と [図 28C](#)。これを繰り返して最後の桁まで入力を終わたら、もう一度右ボタンを押します。
4. 中央ボタンを押して PIN コードを登録します [図 28D](#)。

インフォセンターの赤ランプが点灯するまで待ちます。

注 インフォセンターが PIN コードを受け付けて保護メニューが開くと、画面右上の部分に PIN という表示が現れます。

注 キーを OFF 位置にし、もう一度 ON にすると、保護メニューがロックされます。

「保護メニュー」の設定内容を閲覧・変更することができます。「保護メニュー」にアクセスしたら、下へスクロールして「設定を保護」Protect Settingsへ進みます。右ボタンを使って設定を変更します。Protect Settings設定を保護をOFFにすると、PIN コードを入力しなくても、保護メニューの内容を閲覧・変更することができますようになります。「設定を保護」をONにすると、保護されている内容は表示されなくなり、これらを閲覧・変更するには PIN コードの入力が必要となります。PIN コードを入力した時は、キースイッチを OFF にし、もう一度キーを ON にすると、このパスワードが記憶されます。

仕様

注 仕様および設計は予告なく変更される場合があります。

幅	127 cm
ホイールベース:	113 cm
トレッド	97 cm
コアリング幅	122 cm
長さ	295 cm
ヘッド高さ上昇時	114 cm
ヘッド高さ下降時	93 cm
高さハンドル	154.2 cm
地上高	12 cm
前進速度	0-7.2 km/h
後退速度	0-4 km/h
純重量	745 kg

構成表

タインヘッド	タインヘッドの間隔	シャンクのサイズ	タインの数	ターフガードの種類数
2x5 ミニタイン用ヘッド	41 mm	9.5 mm	60	5本用 — ショート2枚 5本用 — ロング1枚
1x6 ミニタイン用ヘッド	32 mm	9.5 mm	36	6本用 — ショート2枚 6本用 — ロング1枚
3本付けヘッド $\frac{7}{8}$ "	66 mm	22.2 mm	18	3本用 — ショート2枚 3本用 — ロング1枚
3本付けヘッド $\frac{3}{4}$ "	66 mm	19.5 mm	18	3本用 — ショート2枚 3本用 — ロング1枚
4本付けヘッド $\frac{3}{4}$ "	51 mm	19.5 mm	24	4本用 — ショート2枚 4本用 — ロング1枚
5本付けニードルタイン用ヘッド	41 mm	—	30	5本用 — ショート2枚 5本用 — ロング1枚

アタッチメントとアクセサリ

Toroが認定した各種のアタッチメントやアクセサリがそろっており、機械の機能をさらに広げることができます。詳細は弊社の正規サービスディーラ、または代理店へお問い合わせください弊社のウェブサイト www.Toro.com でもすべての認定アタッチメントとアクセサリをご覧になることができます。

機械の性能を完全に引き出し、かつ安全にお使いいただくために、交換部品やアクセサリは純正品をお使いください。他社の部品やアクセサリを御使用になると危険な場合があります、製品保証を受けられなくなる場合がありますのでおやめください。

使用すべきタインヘッド、ターフガード、およびタインについては以下の構成表をご覧ください。

運転操作

注 前後左右は運転位置からみた方向です。

運転の前に

運転前の安全確認

安全上の全般的な注意

- 子供やトレーニングを受けていない大人には、絶対に運転や整備をさせないでください。地域によっては機械のオペレータに年齢制限を設けていることがありますのでご注意ください。オーナーは、オペレータ全員にトレーニングを受講させる責任があります。
- 各部の操作方法や本機の正しい使用方法、警告表示などに十分慣れ、安全に運転できるようになりましょう。
- エンジンの緊急停止方法に慣れておきましょう。
- 使用前に必ず機体の点検を行い、タイヤの状態が良好であることを確認してください。磨耗したり破損したりしているタイヤは交換してください。
- これから機械で作業する場所をよく確認し、エアレーションの障害になりそうなものはすべて取り除きましょう。
- 散水関係機器、電線、電話線など作業上問題になりそうなものはすべて、小旗を立てるなどして適切にマーキングしてください。障害物は、可能な場合は除去し、そうでない場合は避ける方法を計画しておきましょう。
- 平らな場所に駐車し、ハンドルバーを一番高い位置にしてラッチで固定し、駐車ブレーキを掛け、トラクションユニットのエンジンを停止し、キーを抜き取り、可動部が完全に停止したのを確認してください。
- オペレータコントロールやインタロックスイッチなどの安全装置が正しく機能しているか、また安全カバーなどが外れたり壊れたりしていないか点検してください。これらが正しく機能しない時には機械を使用しないでください。

燃料についての安全事項

- 燃料の取り扱いに際しては安全に特にご注意ください。燃料は引火性が高く、気化すると爆発する可能性があります。
- 燃料取り扱い前に、引火の原因になり得るタバコ、パイプなど、すべての火気を始末してください。
- 燃料の保管は必ず認可された容器で行ってください。
- エンジン回転中などエンジンが高温の時には、燃料タンクのふたを開けたり給油したりしないでください。

- 締め切った場所では燃料の補給や抜き取りをしないでください。
- ガス湯沸かし器のパイロット火やストーブなど裸火や火花を発生するものがある近くでは、機械や燃料容器を保管格納しないでください。
- 燃料がこぼれたら、エンジンを始動せずにマシンを別の場所に動かし、気化した燃料ガスが十分に拡散するまで引火の原因となるものを近づけないでください。

燃料を補給する

燃料についての仕様


タイプ	無鉛ガソリン
最低オクタン価	87米国内、91米国外リサーチ法オクタン価
エタノール	体積比で10%未満であること
メタノール	なし
MTBEメチルターシャリーブチルエーテル	体積比で15%未満であること
オイル	燃料にオイルを混合しないこと

きれいで新しい購入後30日以内燃料を使ってください。

重要 始動困難トラブル低減のために、新しい燃料にスタビライザー/コンディショナーを、コンディショナーメーカーの指示に従って使用してください。

燃料を補給する

燃料タンク容量26.5リットル

1. 平らな場所に駐車し、ハンドルバーを一番高い位置にしてラッチで固定し、駐車ブレーキを掛け、トラクションユニットのエンジンを停止し、キーを抜き取り、可動部が完全に停止したのを確認してください。
2. 燃料キャップの周囲をきれいに拭いてキャップを外す  29。

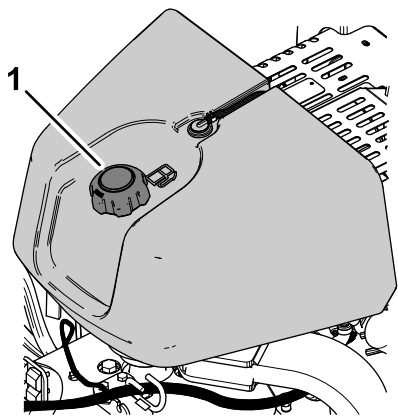


図 29

g339517

1. 燃料タンクのキャップ

3. 給油は燃料タンクの首の根元から 6-13 mm 程度下までとする。

重要これは、温度が上昇して燃料は膨張したときにあふれないように空間を確保するためである。燃料タンク一杯に入れないこと。

4. 燃料タンクのキャップをしっかりとめる。
5. こぼれた燃料はふき取ってください。

毎日の整備作業を実施する

毎日の運転前に、**保守 (ページ 61)**に記載されている「使用ごと/毎日の点検整備」を行ってください。

インタロックシステムのテスト

整備間隔: 使用するごとまたは毎日

▲ 注意

インタロックシステムは安全装置でありこれを取り外すと予期せぬ人身事故が起こり得る。

- インタロックスイッチをいたずらしない。
- 作業前にインタロックシステムの動作を点検し、不具合があれば作業前に交換修理する。
- インタロックシステムは 走行コントロールがニュートラル位置にない限りエンジンが始動できないようにする安全装置です
- オペレータプレゼンスベイルが完全に解除されない限り、安全インタロックシステムにより、エンジンの始動が拒絶されます。
- コアリングヘッドが完全に解除されない限り、安全インタロックシステムにより、エンジンの始動が拒絶されます。
- 安全インタロックシステムは、エアレーション中に本機を後退させたり、バンプストップスイッチに触れたりするとコアリングヘッドを上昇させ、シャットダウンさせます。

重要安全インタロックが上記のように動作しない場合には直ちに修理が必要です。弊社代理店に連絡して修理してもらってください。

コアリングヘッドを上昇させるには

コアリングヘッドが下がった状態の場合には以下を行います。コアリングヘッドが上がった状態の場合は **スタータのインタロックをテストする (ページ 26)**へ進んでください。

1. エンジンを始動し、エンジン速度を低速にセットする **エンジンの始動手順 (ページ 39)**を参照。
2. ハンドルバーを下げる **図 30**。

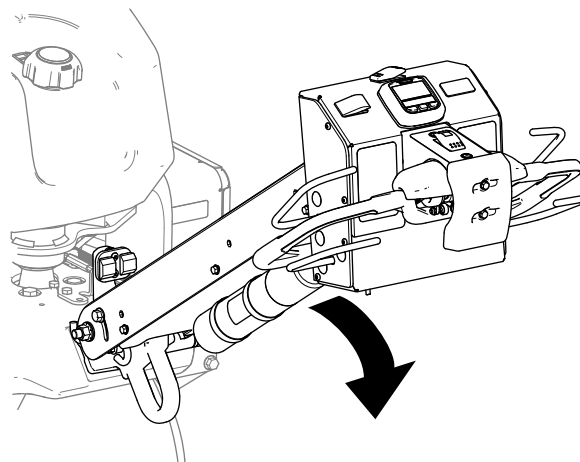


図 30

g339623

3. インフォセンターの任意のボタンを押す **図 31**。
注 コアリングヘッドが上昇する。

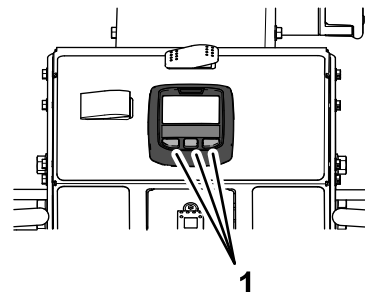


図 31

g339624

1. インフォセンターのボタン

4. エンジンを停止する **エンジンの停止手順 (ページ 39)**を参照。

スタータのインタロックをテストする

1. エンジンが掛かっている場合はエンジンを停止する。
2. どちらかのオペレータ安全ベイルをハンドルバーとともに握り、走行コントロール **図 32**を前方又は後方に回転させ、エンジンを始動する。

重要エンジンが始動しなければ正常です。

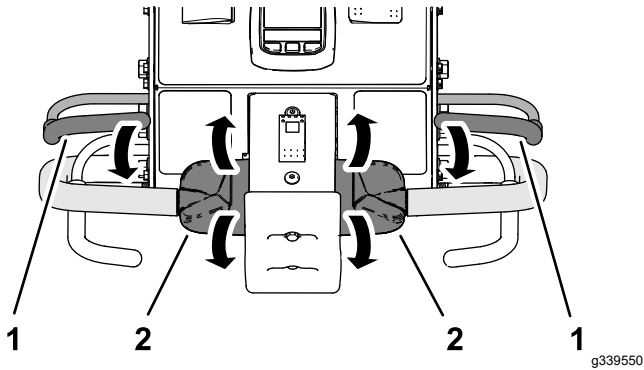


図 32

1. オペレータベイル 2. 走行コントロール

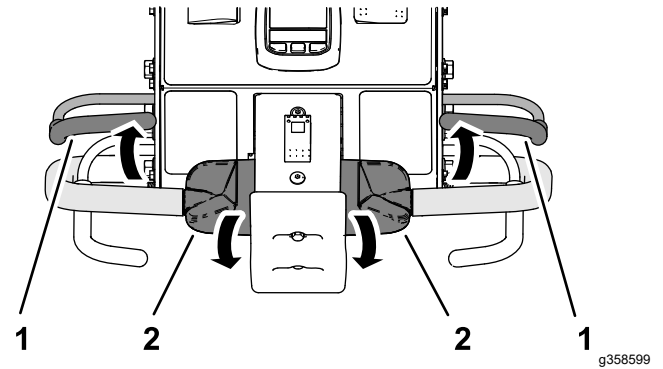


図 34

1. オペレータベイル 2. 走行コントロール

オペレータプレゼンスインタロックの動作点検

1. オペレータベイルから手を放し、走行コントロールをニュートラル位置にし、エンジンを始動する。
2. どちらかのオペレータベイルをハンドルバーと共に握り込み、走行コントロールの上部を前方に回転させる 図 33。

注 マシンが前進すれば正常です。

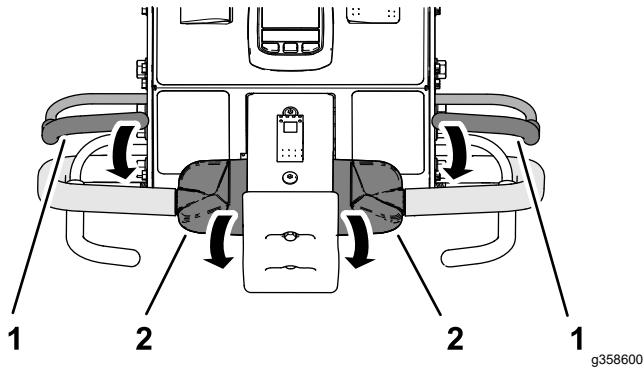


図 33

1. オペレータベイル 2. 走行コントロール

3. 走行コントロールを保持したまま、オペレータベイルを解除する 図 34。

重要 前進を停止すれば正常です。

バンプストップインタロックの動作点検

1. どちらかのオペレータベイルをハンドルバーと共に握り込み、走行コントロールの上部を前方に回転させる 図 35。

注 マシンが前進すれば正常です。

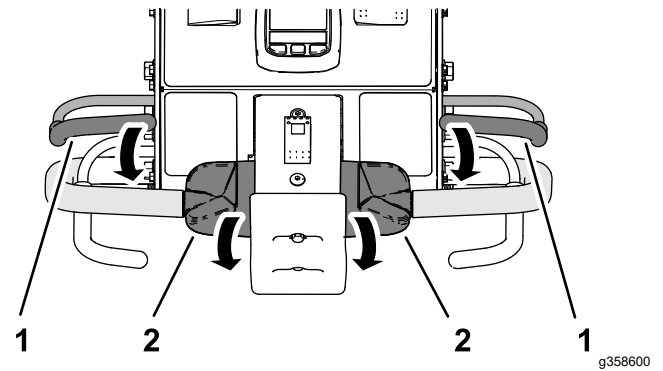


図 35

1. オペレータベイル 2. 走行コントロール

2. オペレータベイルと走行コントロールを保持したまま、バンプストップスイッチに触る 図 36。

重要 前進を停止すれば正常です。

注 エンジンは作動を続けます。

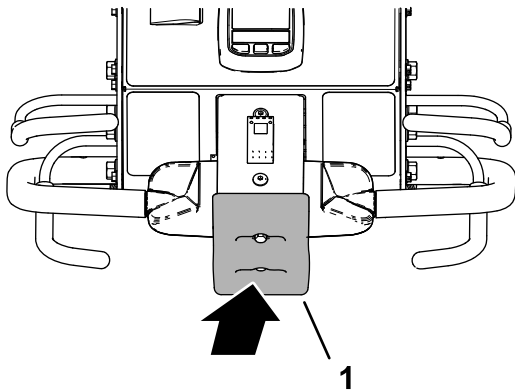


図 36

g339547

1. バンプストップスイッチ

3. バンプストップスイッチをリセットする **バンプストップスイッチのリセット方法 (ページ 45)**を参照。

コアリングヘッド逆転インタロックの動作点検

1. 以下のうちの一つを行う
 - タインやを傷つけずにエアレーションできる芝生にマシンを移動させる。
 - タインを外す。
2. どちらかのオペレータベイルをハンドルバーと共に握り込み、走行コントロールの上部を前方に回転させ、エアレーションベイルを握り込む **図 37**。

注 マシンが前進し、コアリングヘッドが作動を開始して降下すれば正常です。

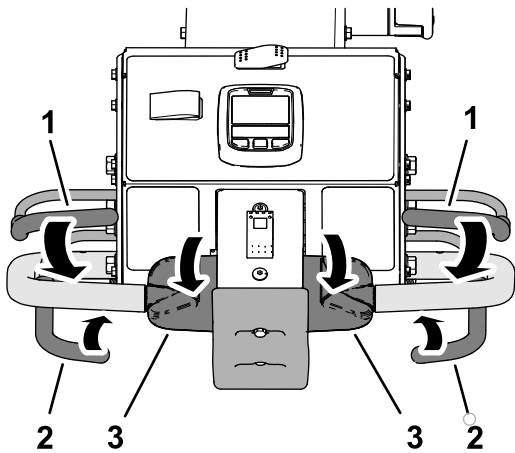


図 37

g339546

1. オペレータベイル
2. エアレーションベイル
3. 走行コントロール

3. オペレータベイルとエアレーションベイルを握った状態で、走行コントロールの上部を後方に回転させる **図 38**。

重要 コアリングヘッドが上昇して回転を停止すれば正常です。

注 エンジン は作動を続けます。

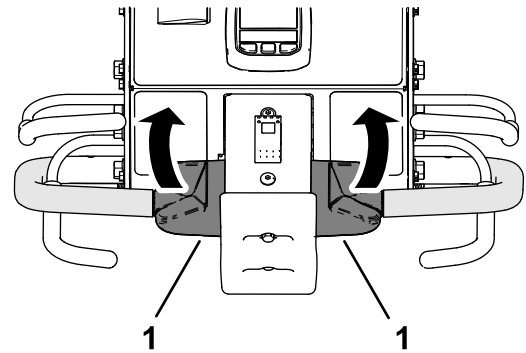


図 38

g339549

1. 走行コントロール

4. 走行コントロールをニュートラルにする。
5. タインが取り外されている場合はタインを取り付け、タインの地上高を調整する **タインをコアリングヘッドに取り付ける (ページ 29)**と **タインガードの高さのキャリブレーションを行う (ページ 35)**を参照。

ターフガード、タインホルダー、タインを取り付ける

重要 長さの異なるタインに変更するたびに、タインの高さを校正する必要があります。

豊富な種類のタインホルダー、ターフガード、タインがあります。「アタッチメントとアクセサリ」に掲載している一覧表から必要なものをお選びください。

マシンの準備を行う

1. コアリングヘッドを上昇させ、整備用ラッチで固定する **コアリングヘッド支持用整備用ラッチの使用方法 (ページ 48)**を参照。
2. 平らな場所に駐車し、ハンドルバーを一番高い位置にしてラッチで固定し、駐車ブレーキを掛け、トラクションユニットのエンジンを停止し、キーを抜き取り、可動部が完全に停止したのを確認してください。

ターフガードを取り付ける

注 ターフガード用クランプ、ワッシャ、フランジロックナットは、ターフガードブラケットに取り付けた状態で出荷されています **図 39**。

ターフガードブラケットにターフガードを仮止めするターフガードクランプ 4 個、フランジロックナット $\frac{3}{8}$ "12個、ワッシャ $7/16 \times 13/16$ "12個で使用する。

注 フランジロックナットはまだ本締めしないでください。

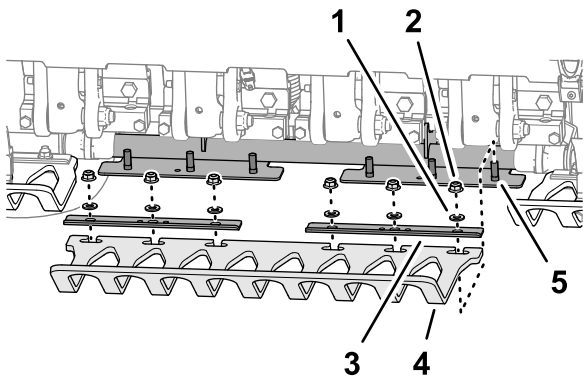


図 39

g357675

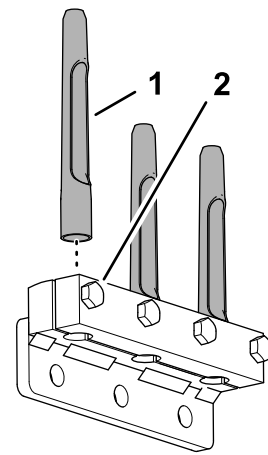


図 41

g356451

1. ワッシャ7/16 x 13/16"
2. フランジロックナット3/8"
3. ターフガードのクランプ
4. ターフガード
5. スタッドターフガードブラケット

1. タイン
2. ボルト3/8 x 1 1/2"

タインホルダーを取り付ける

1. タインホルダーにタインクランプを仮止めする [図 40](#) ボルト3/8 x 1 1/2" 4 本を使用する。この時点ではまた本締めしないこと。

注 ボルトはタインホルダーキットの付属品です。

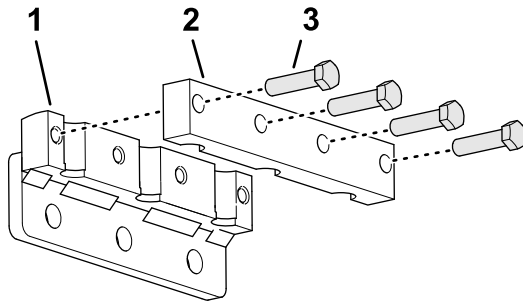


図 40

g356449

1. タインホルダー
2. タインクランプ
3. ボルト3/8 x 1 1/2"

2. タインホルダーとタインクランプにタインを取り付ける [図 41](#)。

タインをコアリングヘッドに取り付ける

1. No. 2 タインアームにタインホルダーとタインを取り付ける [図 42](#)と [図 43](#) ボルト1/2 x 1 1/4" 3 本を使用する。

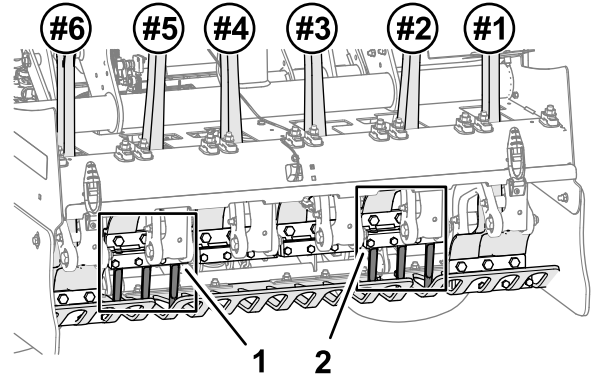


図 42

g357676

1. No. 5 タインホルダー
2. No. 2 タインホルダー

穴の深さ、穴開け間隔、タインの設定

「設定画面」にアクセスするには

1. イグニッションキーを RUN 位置に回す。

注 移動走行モード画面またはエアレーションモード画面が表示される [図 45](#)。

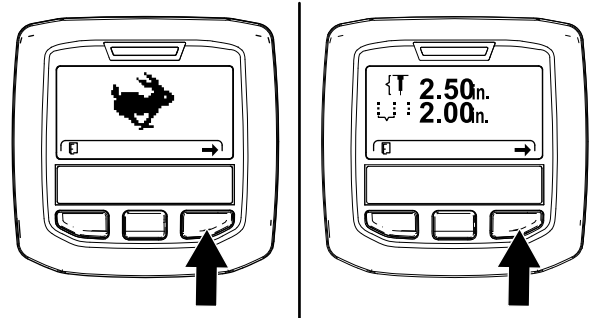


図 45

g358601

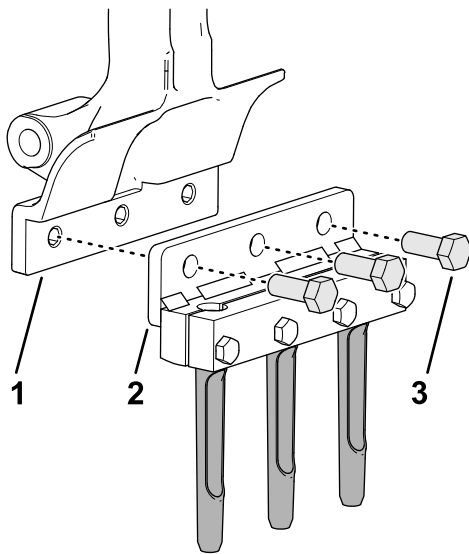


図 43

g356450

1. タインアーム
2. タインホルダー
3. ボルト $\frac{1}{2} \times 1\frac{1}{4}$ "

2. ボルト $\frac{1}{2} \times 1\frac{1}{4}$ "を102 N·m 11.5 kg·m = 75 ft·lbにトルク締めする。
3. No. 5 タインアームにもステップ1と2を行う。
4. タインがターフガードのスロットの中心にあることを確認する [図 44](#)。

注 必要に応じてターフガードを調整してください。

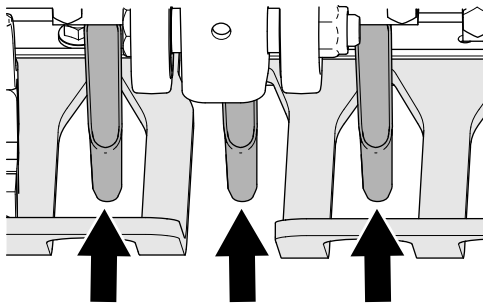


図 44

g357677

ターフガードのすき間

5. ターフガードクランプ 3 個とターフガード 3 枚をターフガードブラケット 3 個に固定しているロックナット $\frac{3}{8}$ "をトルク締めする。
6. 残りのタインホルダーとタインを、No. 1、No. 3、No. 4、No. 6 タインアームに取り付けるボルト $\frac{1}{2} \times 1\frac{1}{4}$ " 12 本を使用する。
7. ボルト $\frac{1}{2} \times 1\frac{1}{4}$ "を102 N·m 11.5 kg·m = 75 ft·lbにトルク締めする。
8. タインと地面の高さに関する機械のキャリブレーションを行う [地上高ティーチアプリ](#)を実行する ([ページ 35](#))を参照。

2. インフォセンターの右ボタンを 2 回押して「タインの地上高キャリブレーション」 Calibrating the Tine Ground Height画面を出す [図 46](#)。

注 インフォセンターの左ボタンを押して移動走行モード画面にする。

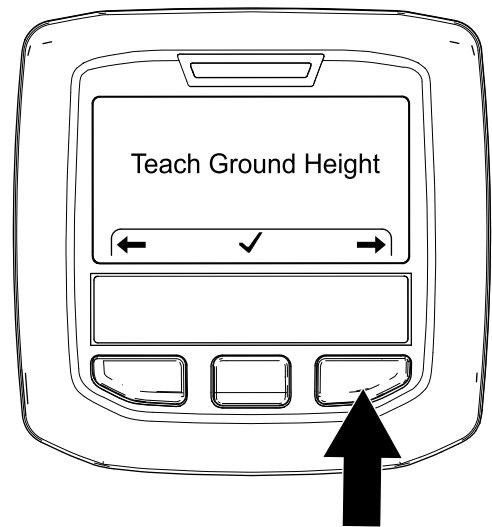


図 46

g357983

3. インフォセンターの右ボタンを押して「穴の深さ設定」 Setting the Hole Depth画面を出す [図 47](#)。

注 インフォセンターの左ボタンを押して「地上高ティーチ」 Teach Ground Height画面にする。

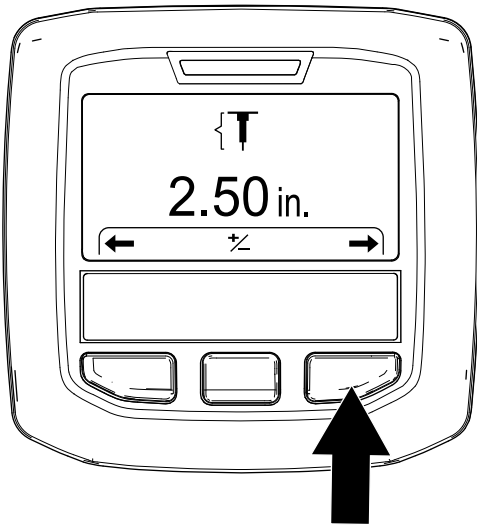


図 47

g357972

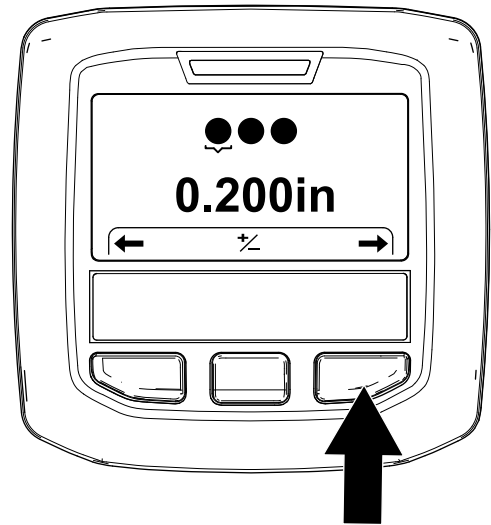


図 49

g372391

4. インフォセンターの右ボタンを押して「穴開け間隔設定」 Setting the Hole Spacing 画面を出す 図 48。

注 インフォセンターの左ボタンを押して「穴の深さ設定」 Setting the Hole Depth画面を出す。

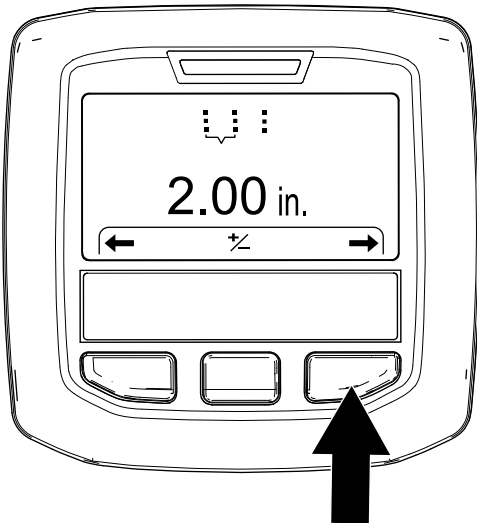


図 48

g357975

6. インフォセンターの右ボタンを押して「タインの数の設定」 Setting the Tine Quantity画面を出す 図 50。

注 インフォセンターの左ボタンを押して「タインの直径」 Setting the Tine Diameter画面を出す。

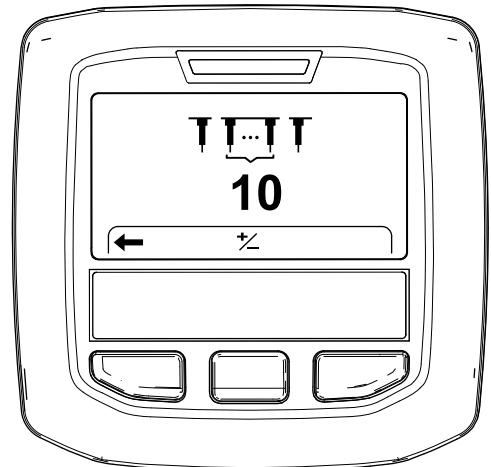


図 50

g372390

5. インフォセンターの右ボタンを押して「タインの直径設定」 Setting the Tine Diameter画面を出す 図 48。

注 インフォセンターの左ボタンを押して「穴開け間隔設定」 Setting the Hole Spacing画面を出す。

穴あけ深さを設定する

1. コアリングヘッドが上っていることを確認する **コアリングヘッドを上昇させるには (ページ 26)**を参照。
2. イグニッションキーを RUN 位置に回す。

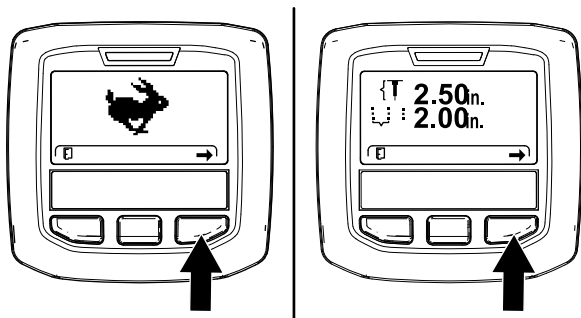


図 51

g358601

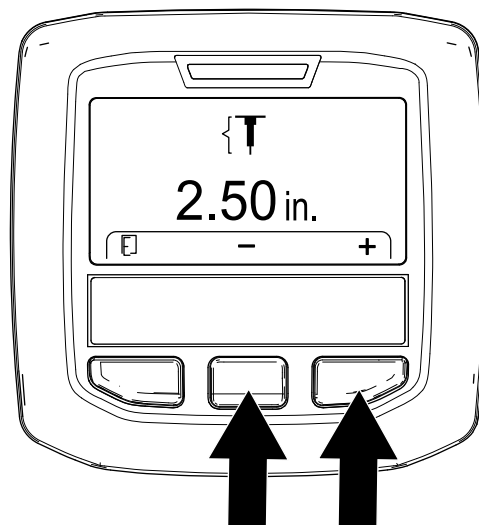


図 53

g357976

3. インフォセンターの右ボタンを押して「穴の深さ設定」 Setting the Hole Depth画面を出す 図 51 と図 52。
4. 中央のボタンを押して「穴の深さ設定」を選択する。

注 穴の深さ設定画面が表示される。

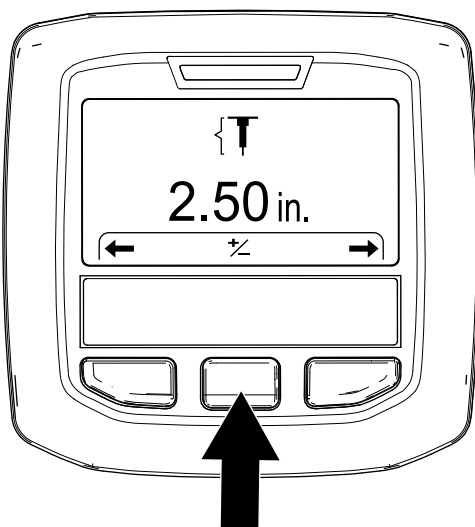


図 52

g357973

6. インフォセンターの左ボタンを押すと穴の深さを保存して画面を終了する。
7. キーを OFF 位置に回す。

穴開け間隔を設定する

注 目標穴開け間隔を選択すると、マシンはその穴開け間隔を維持するように走行速度を制御します。

1. コアリングヘッドが上っていることを確認する **コアリングヘッドを上昇させるには (ページ 26)**を参照。
2. イグニッションキーを RUN 位置に回す。

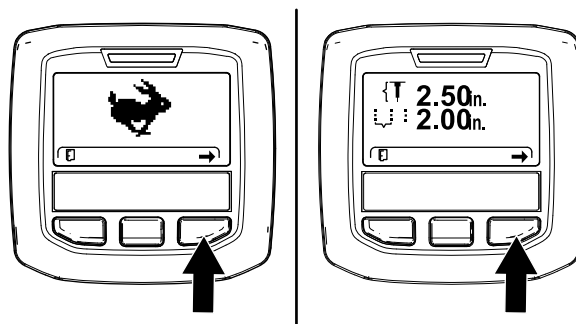


図 54

g358601

5. タインの深さ 図 53 を以下の手順で調整する
 - インフォセンターの中央のボタンを押すと穴の深さが減少する。
 - 右ボタンを押すと穴の深さ増大する。

3. インフォセンターの右ボタンを押して「穴開け間隔設定」 Setting the Hole Spacing画面を出す 図 54 と図 55。

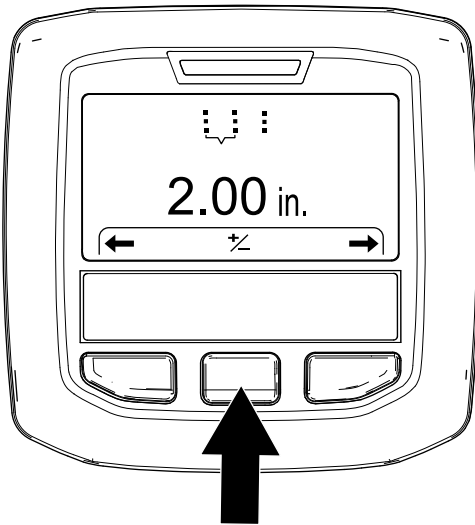


図 55

g357974

タインの直径を設定する

1. コアリングヘッドが上っていることを確認する **コアリングヘッドを上昇させるには (ページ 26)を参照。**
2. イグニッションキーを RUN 位置に回す。

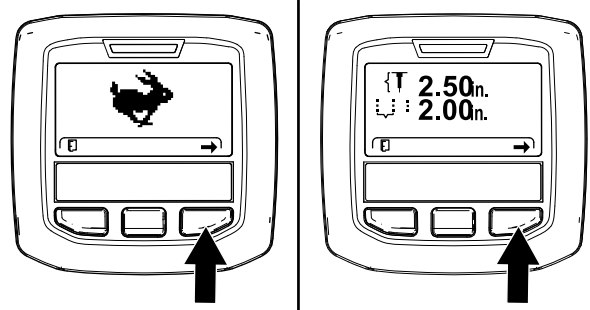


図 57

g358601

4. 中央のボタンを押して「穴の間隔設定」を選択する。

注 穴の間隔設定画面が表示される。

5. 穴あけ間隔 **図 56**を以下の手順で調整する
 - インフォセンターの中央のボタンを押すと穴の間隔が減少する。
 - 右ボタンを押すと穴の間隔が増大する。

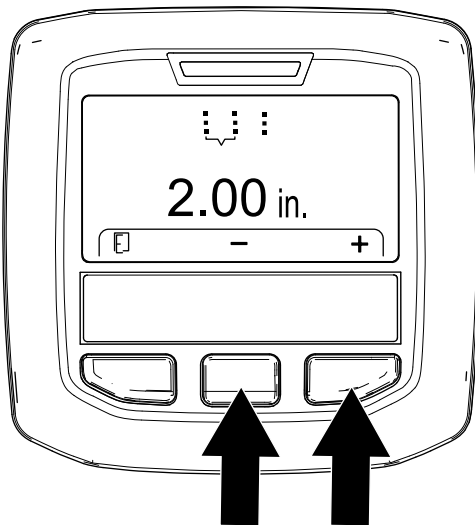


図 56

g357977

3. インフォセンターの右ボタンを押して「タインの直径」 Setting the Tine Diameter 画面を出す **図 58**。

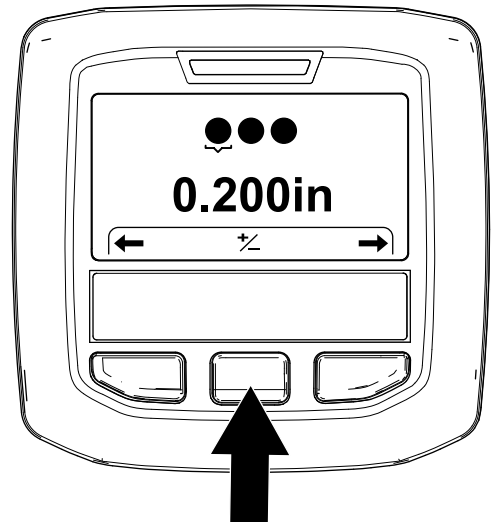


図 58

g372377

6. インフォセンターの左ボタンを押すと穴の間隔を保存して画面を終了する。
7. キーを OFF 位置に回す。

4. 中央のボタンを押して「タインの直径定」を選択する。

注 タインの直径設定画面が表示される。

5. タインの直径 **図 59**を以下の手順で調整する
 - インフォセンターの中央のボタンを押すと直径が減少する。
 - インフォセンターの右のボタンを押すと直径が増大する。

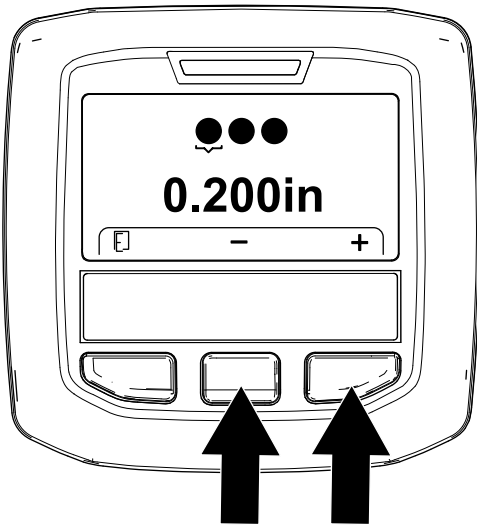


図 59

g372375

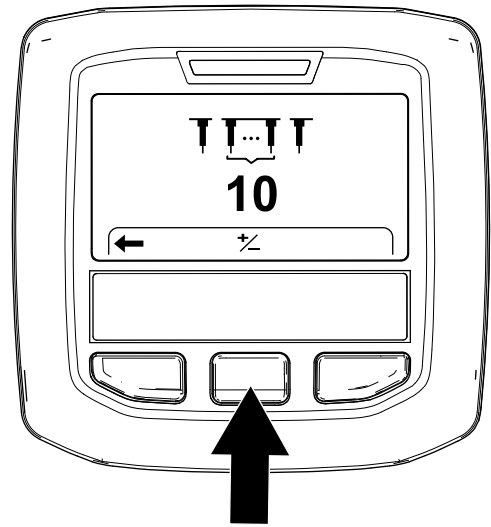


図 61

g372378

6. インフォセンターの左ボタンを押すと穴の間隔を保存して画面を終了する。
7. キーを OFF 位置に回す。

4. 中央のボタンを押して「タインの数の設定」を選択する。

注 タインの数の設定画面が表示される。

5. タインの数 図 62 を以下の手順で調整する

重要 タインの数とは、1つのタインホルダーに取り付けたタインの数のことです。

- インフォセンターの中央のボタンを押すと数が減少する。
- インフォセンターの右のボタンを押すと数が増大する。

タインの数を設定する

1. コアリングヘッドが上っていることを確認する [コアリングヘッドを上昇させるには \(ページ 26\)](#) を参照。
2. イグニッションキーを RUN 位置に回す。

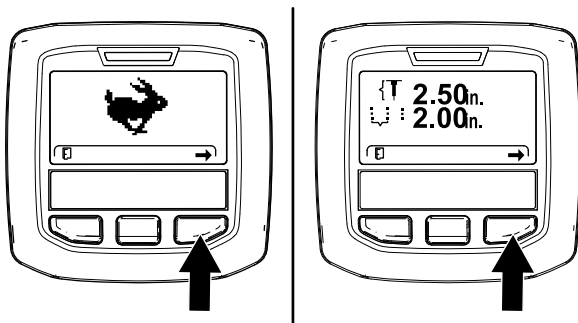


図 60

g358601

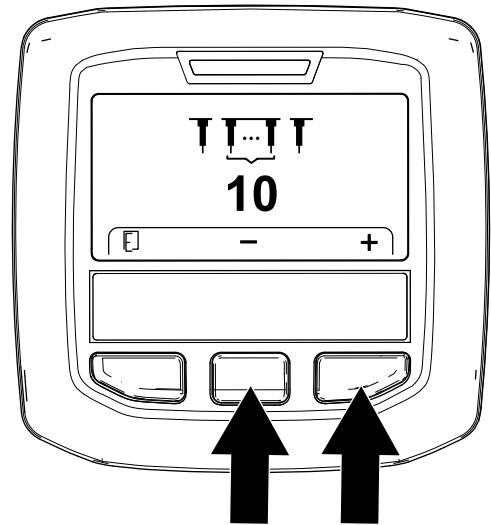


図 62

g372376

3. インフォセンターの右ボタンを押して「タインの数」 Setting the Tine Quantity画面を出す 図 61。

6. インフォセンターの左ボタンを押すとタインの数を保存して画面を終了する。
7. キーを OFF 位置に回す。

タイヤガードの高さのキャリブレーションを行う

整備間隔: 使用することまたは毎日

重要 タインを交換した時は摩耗したタイヤを新品に交換したら必ず、タイヤの地上高を校正してください。

マシンの準備を行う

1. コアリングヘッドが上っていることを確認する。
2. 平らな場所に駐車し、ハンドルバーを一番高い位置にしてラッチで固定し、駐車ブレーキを掛け、トラクションユニットのエンジンを停止し、キーを抜き取り、可動部が完全に停止したのを確認してください。
3. コアリングヘッドのカバーを取り外す [コアリングヘッドのカバーの取り外し \(ページ 66\)](#) を参照。
4. コアリングヘッドのプーリー [図 63](#) を回転させて、一番外側のタイヤが地表面に最も近付いた状態にする [図 64](#)。

重要 ベルトがプーリーが掛かる部分や離脱する部分で指を挟まないように注意してください。

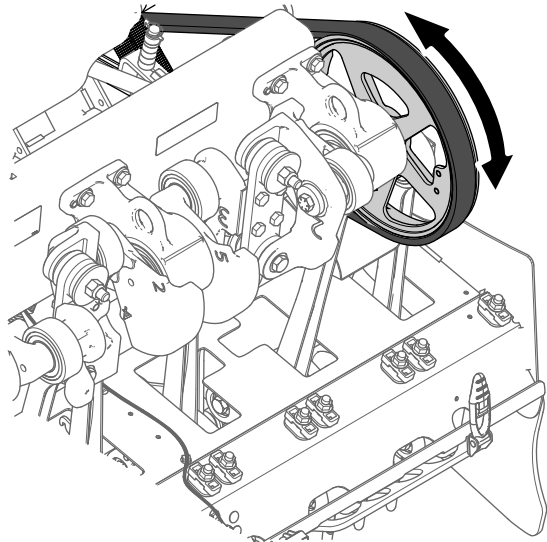


図 63

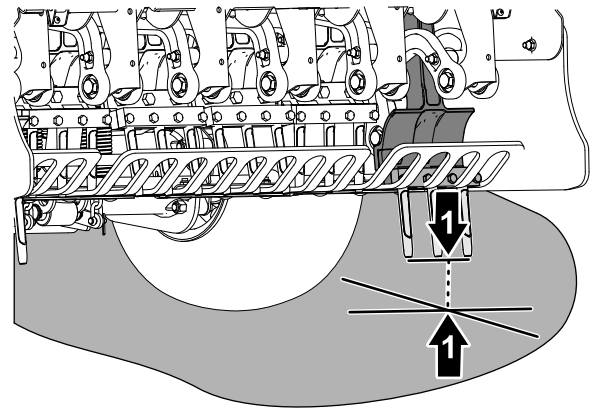


図 64

1. 一番外側のタイヤ地表面に最も近づいた状態
5. コアリングヘッドのカバーを取り付ける [コアリングヘッドのカバーの取り付け \(ページ 66\)](#) を参照。

地上高ティーチャアプリを実行する

1. イグニッションキーを RUN 位置に回す。

注 移動走行モード画面またはエアレーションモード画面が表示される [図 65](#)。

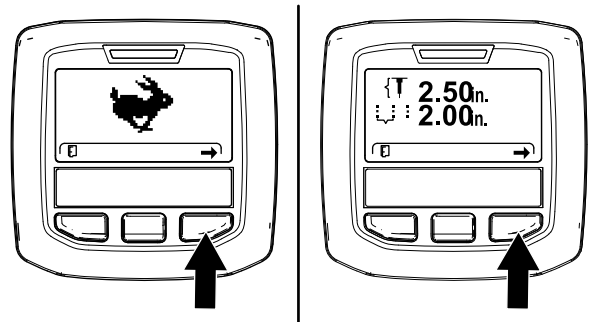


図 65

2. [マシンの準備を行う \(ページ 35\)](#) で位置決めした一番外側のタイヤが見えるようにハンドルを動かす。
3. インフォセンターの右ボタンを押して TEACH GROUND HEIGHT アプリのウィザードを表示させる。
4. Teach Ground Height 画面 [図 66](#) で、インフォセンターの中央ボタンを押す。

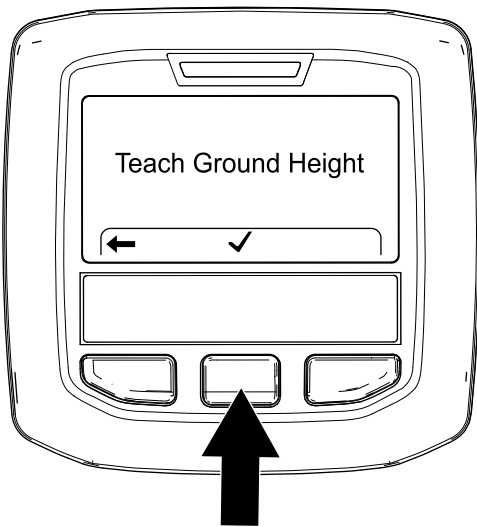


図 66

g343379

5. Press OK to Start Teach という画面 図 67 で、インフォセンターの右ボタンを押す。

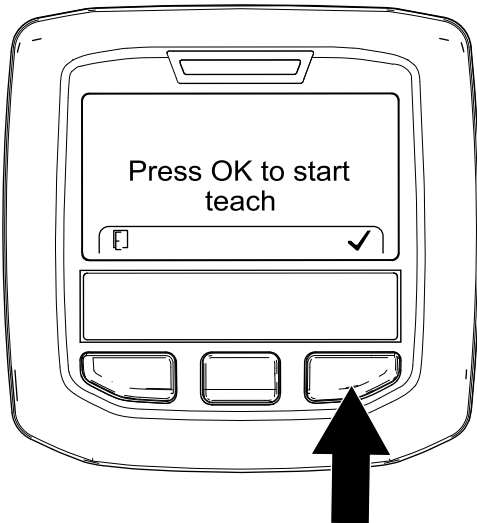


図 67

g343378

注 CALIBRATION ENGAGED というメッセージが表示されて 図 68 コアリングヘッドがゆっくり下降を開始する。

重要 すぐにインフォセンターを操作できるように準備しておいてください。

注 油圧オイルの温度が低いとコアリングヘッドの下降動作が遅くなります。

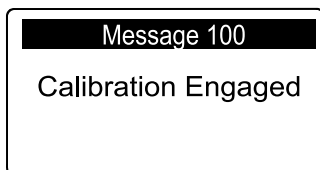


図 68

g343376

6. いずれかのタイヤが地面に接触したら、Lowering Head という画面でインフォセンターの右ボタンを押す 図 69。

注 タイヤは地面に触れるだけで、タイヤを持ち上げたり、持ち上げる動作が始まってはいけません。

コアリングヘッドがマシンを持ち上げてしまうと、正しい地上高の較正ができず、正しい深さの穴を開けられず、また穴の入口側にタフトが発生します。

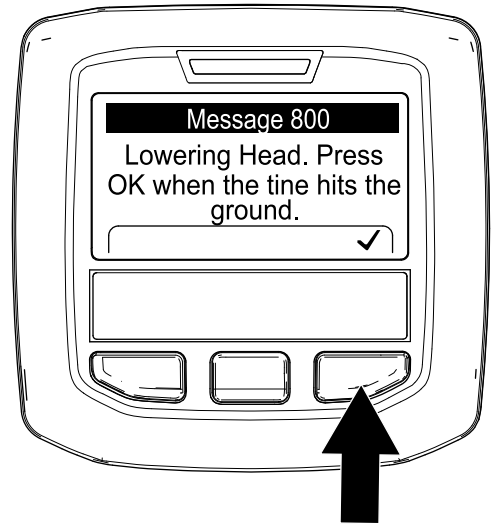


図 69

g343377

注 CALIBRATION COMPLETE (終了メッセージが表示 図 70 され、ヘッドが完全に上昇する。

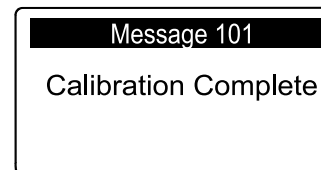


図 70

g343375

7. インフォセンターの左ボタンを押して「地上高ティーチ」画面を終了する 図 71。

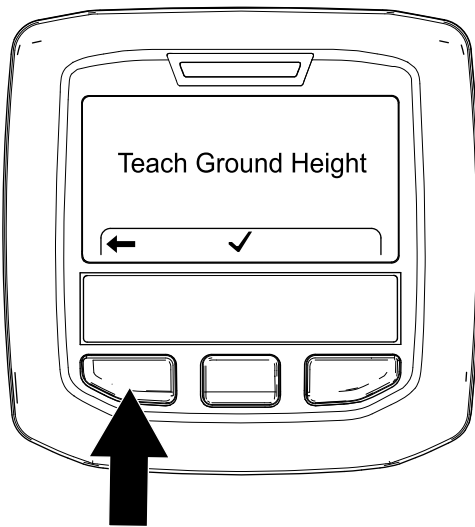


図 71

g357984

斜面での安全確保

- 斜面はスリップや転倒などを起こしやすく、これらは重大な人身事故につながります。斜面での安全運転はオペレータの責任です。どんな斜面であっても、通常以上に十分な注意が必要です。
- 斜面については、実地の測定を含めてオペレータ自身が調査を行い、安全に作業ができるかどうかを判断してください。この調査においては、常識を十分に働かせてください。
- 以下に掲載している斜面での運転上の注意点やその場合の天候条件および場所の条件などを良く読み、作業日当日の現場のコンディションが作業に不適当な状態でないかどうか判断してください。同じ斜面上であっても、地表面の条件が変われば運転条件が変わります。
- 斜面での発進・停止・旋回は避けてください。急に方向を変えたり急な加速やブレーキ操作をしないでください。旋回は速度を落としてゆっくりと行ってください。
- 走行、ステアリング、安定性などに疑問がある場合には運転しないでください。
- 隠れた穴、わだち、盛り上がり、石などの見えない障害は、取り除く、目印を付けるなどして警戒してください。深い芝生に隠れて障害物が見えないことがあります。不整地では機体が転倒する可能性があります。
- むれ芝、急斜面など滑りやすい場所で運転すると滑って制御できなくなる危険があります。駆動力を失うと、スリップを起こしたりブレーキや舵取りができなくなる恐れがあります。
- 段差、溝、盛り土、水などの近では安全に十二分の注意を払ってください。万一車輪が段差や溝に落ちたり、地面が崩れたりすると、機体が瞬時に転倒し、非常に危険です。必ず安全距離を確保してください。

運転中に

運転中の安全確認

- オーナーやオペレータは自分自身や他の安全に責任があり、オペレータやユーザーの注意によって物損事故や人身事故を防止することができます。
- 作業にふさわしい服装をし、安全めがね、長ズボン、頑丈で滑りにくい安全な靴、および聴覚保護具を着用してください。長い髪は束ね、服のだぶついている部分はまとめるなどし、垂れ下がる装飾品は身に着けないでください。
- 疲れている時、病気の時、アルコールや薬物を摂取した時は運転しないでください。
- 作業場所に、無用の大人や子供、ペットなどを近づけないでください。子供に運転させないでください。講習を受けて正しい運転知識を身に付け、運転操作に必要な運動能力があり、責任ある大人のみがこの機械の操作を行ってください。
- 絶対に人を乗せないでください。
- 運転は、穴や障害物を確認できる十分な照明のもとで行ってください。
- タインに手足を近づけないでください。
- バックするときには、足元と後方の安全に十分な注意を払ってください。
- 異物をはね飛ばしたときや機体に異常な振動を感じたときにはまずエンジンを停止してキーを抜き、各部の動きが完全に止まるのを待って、タイン部分をよく点検してください。異常を発見したら、作業を再開する前にすべて修理してください。
- タイヤ空気圧を常に正しく調整して使ってください。
- 悪路や不整地では走行速度を落としてください。

駐車ブレーキの掛け方

1. ハンドルを上昇させると駐車ブレーキが掛かる
図 72。

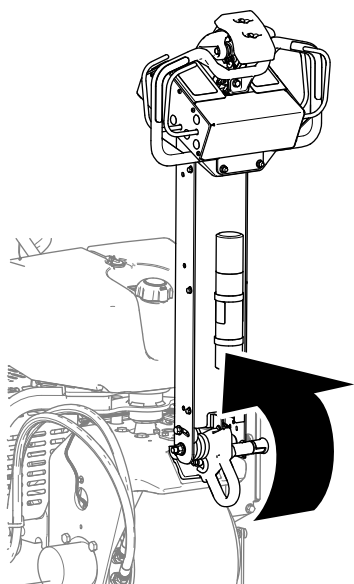


図 72

g339612

駐車ブレーキの外し方

1. ハンドルバーのラッチのノブを引く図 74。

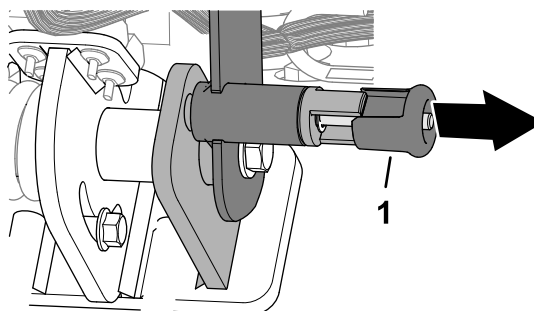


図 74

g342478

1. ハンドルバーラッチノブ

重要ノブを回転させないこと。ラッチピンが引き込まれなくなってしまう図 75。



図 75

g342479

2. ラッチピンがディテントプレートの穴に完全に嵌っていることを確認する図 73。

⚠ 警告

駐車ブレーキが不完全だと、マシンが自然に動き出して人身事故となる恐れがある。

必ず、ハンドルバーが完全に上がって、ディテントプレートに確実にラッチされていることを確認すること。

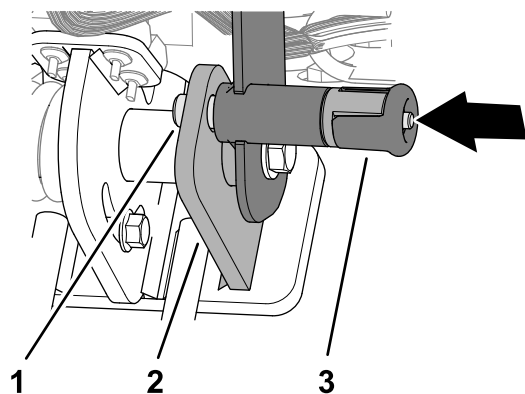


図 73

g342477

1. ハンドルバーラッチピン
2. ディテントプレート
3. ハンドルバーラッチノブ

2. ハンドルを降ろすと駐車ブレーキが解除される
図 76。

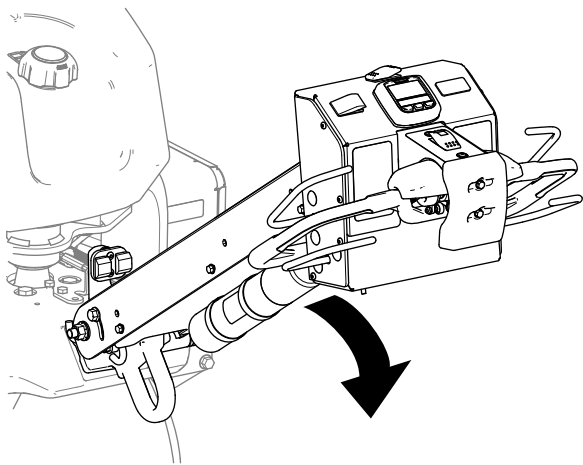


図 76

g339623

3. ハンドルバーラッチノブから手を離す。

エンジンの始動手順

1. ハンドルバーを完全に上昇させてラッチを掛け、駐車ブレーキを掛ける **駐車ブレーキの掛け方** (ページ 38)を参照。
2. 以下の要領でチョーク **図 77**を使用する
 - エンジンが冷えている場合には、チョークを ON 位置にセットする。
 - エンジンが暖かい場合には、チョークを使用しない。

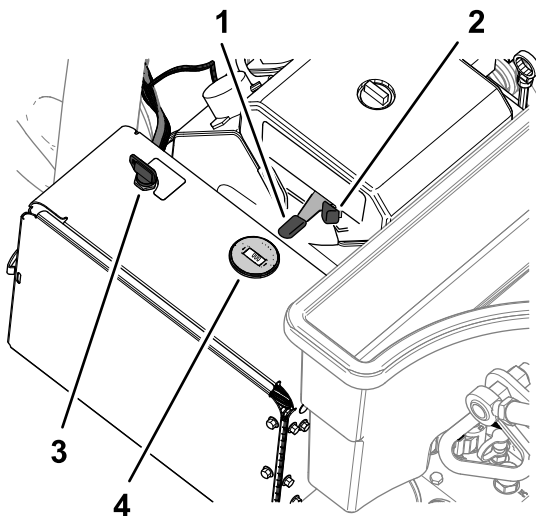


図 77

g338575

- | | |
|------------------|----------|
| 1. キーイグニッションスイッチ | 3. チョーク |
| 2. スロットルレバー | 4. タコメータ |

3. エンジンが冷えている時は、スロットルレバーを高速 位置にセットする。
4. 始動キーを START 位置に回す。エンジンが始動したら、キーから手を離してください。

重要 スタータは 1 度に 10 秒間以上連続で使用しないでください。5 秒以内にエンジンが始動しなかった場合は、30 秒間待ってからもう一度始動を試みてください。この手順を守らないとスタータモータを焼損する恐れがあります。

5. エンジンが始動した後は、チョークを OFF 位置に戻す。それでエンジンの回転が悪くなるようであれば、チョークを ON 位置に戻して数秒間待つ。様子を見ながらスロットルレバーを希望のエンジン速度位置に動かす。

注 必要に応じてこの操作を繰り返す。

エンジンの停止手順

▲ 注意

子供や外部者が本機を操作しようとして思わぬけがや事故に発展する恐れがある。

たとえ数分間であっても、機体から離れるときは、必ずハンドルバーを上げてラッチを掛けて駐車ブレーキを掛け、エンジンを止め、キーを抜き取ること。

1. ハンドルバーを完全に上昇させてラッチを掛け、駐車ブレーキを掛ける **駐車ブレーキの掛け方** (ページ 38)を参照。
2. スロットルレバー **図 78**を低速位置に動かす。

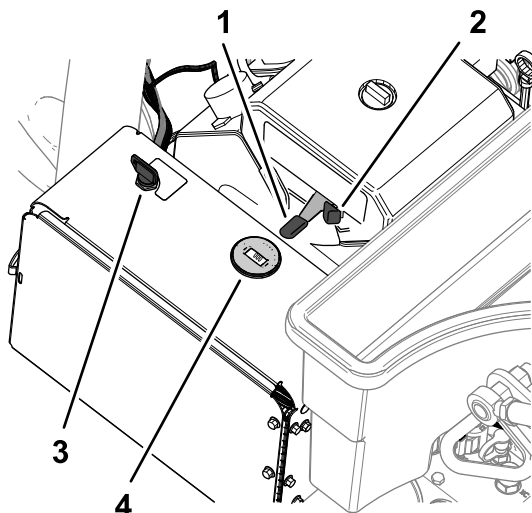


図 78

g338575

- | | |
|------------------|----------|
| 1. キーイグニッションスイッチ | 3. チョーク |
| 2. スロットルレバー | 4. タコメータ |

3. エンジンをアイドル回転させた状態で 60 秒間待つ。
4. 始動キーを OFF 位置にして抜き取る。
5. マシンを搬送する時や格納保管する時には燃料バルブを閉じる **図 79**。

重要トレーラ移送する場合や格納保管する場合は、燃料バルブを閉じてください。マシンをトレーラに載せる前にハンドルバーを完全に上昇させてラッチを掛け、駐車ブレーキを掛け、燃料ポンプが作動してバッテリーが放電してしまわないよう、イグニッションスイッチからキーを取り外してください。

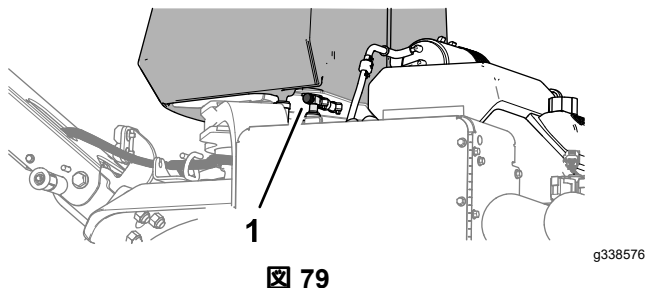


図 79

1. 燃料バルブ

運転操作

重要機械を後ろ手に引くようにして前向きに歩く。後ろ向きに歩かない。

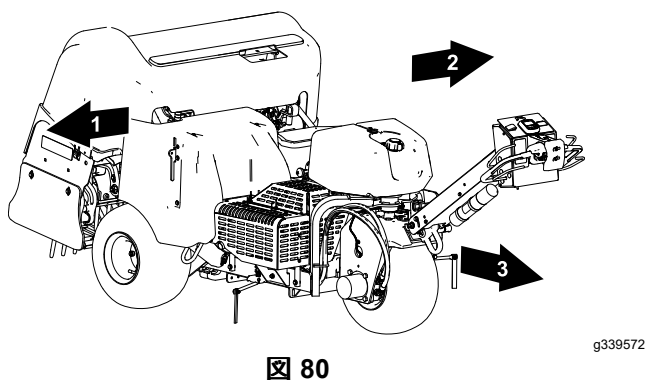


図 80

1. 右側
2. 左側
3. 前進方向作業方向

速度ロック

移動走行モードでの速度ロック

速度ロック機能を利用すると、走行コントロールを保持せずにマシンを走行させることができます。

注 後退時には速度ロック機能を使用できません。

エアレーションモードでの速度ロック

エアレーション中に速度ロックを使用すると、列の終わりに来た時に、走行コントロールを操作せずに、穴開け作業速度のまま機械の向きを変えて、次の列を開始することができます。

注 エアレートモードでの速度ロック機能は、コアリングヘッドが「遅延あり降下」モードに設定されている場合

に有効となります。「遅延なし降下」モードには、速度ロック機能はありません。

走行速度ロックの使い方

移動走行モード

走行速度ロックは自動車のクルーズモードのようなものです。

1. 移動走行・エアレーション切り替えスイッチを移動走行位置にする 図 81。

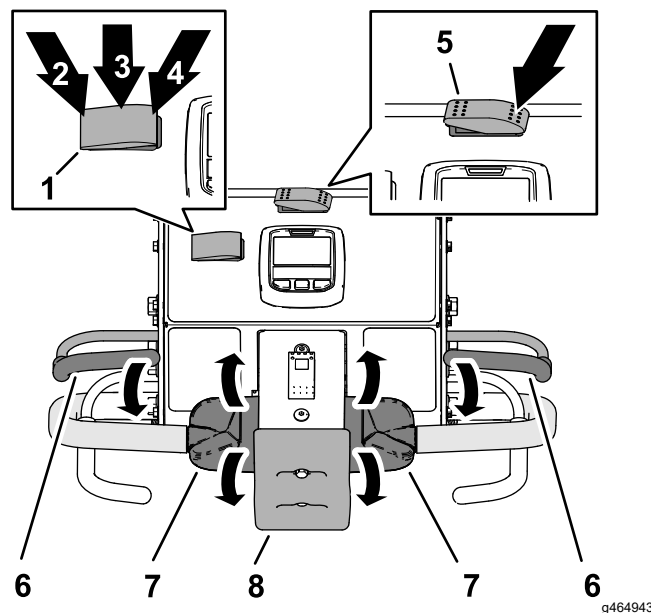


図 81

1. 速度ロックスイッチ
2. 入位置速度ロックスイッチ
3. ON位置速度ロックスイッチ
4. OFF位置速度ロックスイッチ
5. 移動走行・エアレーションスイッチ移動走行位置
6. オペレータ安全ベイル
7. 走行コントロール
8. バンプストップスイッチ

2. 速度ロックスイッチを ON 位置にする。
3. 希望する走行速度でマシンを前進させる。
4. 速度ロックスイッチを入位置にする。

注 現在の走行速度がロックされ、その速度で走行を続けます。走行コントロールから手を離すことができます。

5. 速度ロックを解除するには、以下のうちの一つを行う
 - 速度ロックスイッチをOFF位置にする。
 - 走行コントロールの上部を後ろ側に回転させてマシンを後退させる。
 - オペレータ安全ベイルから手を離す。
 - バンプストップスイッチを押す。

走行速度ロックの使い方

エアレーションモード

注 「遅延なし降下」モードでは速度ロックを使用できません。

1. 移動走行・エアレーション切り替えスイッチをエアレーション位置にする [図 82](#)。

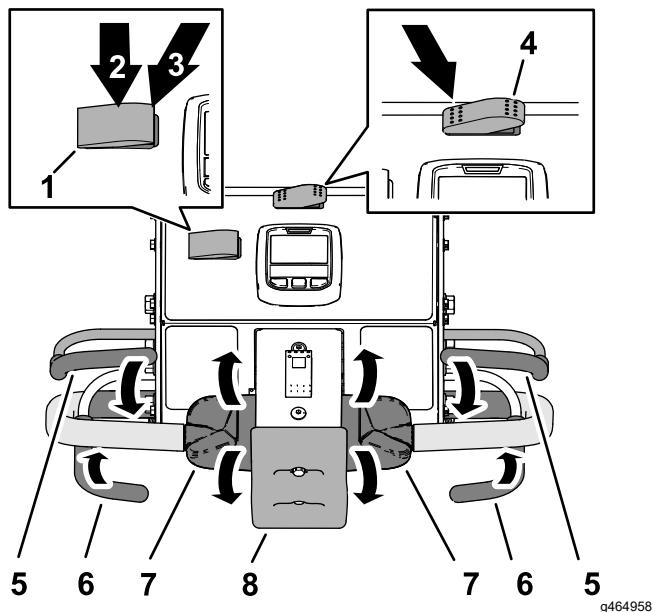


図 82

- | | |
|------------------------------|----------------|
| 1. 速度ロックスイッチ | 5. オペレータ安全ベイル |
| 2. ON位置速度ロックスイッチ | 6. エアレーションベイル |
| 3. OFF位置速度ロックスイッチ | 7. 走行コントロールチ |
| 4. 移動走行・エアレーションスイッチエアレーション位置 | 8. パンプストップスイッチ |

2. 速度ロックスイッチを ON 位置にする。
3. マシンを前進させ、エアレーションベイルを握り込む。

注 走行速度ロックが動作し、コアリングヘッドが降下を開始する。

4. 列の最後に来たらエアレーションベイルから手を離す。

注 コアリングヘッドが上昇するが、マシン穴開け作業速度で走行を続ける。

5. 速度ロックを解除するには、以下のうちの一つを行う

- 速度ロックスイッチをOFF 位置にする。
- 走行コントロールの上部を後ろ側に回転させてマシンを後退させる。
- オペレータ安全ベイルから手を離す。
- パンプストップスイッチを押す。

移動走行モードでの運転

注 現場から現場へマシンを移動させるときは、移動走行モードを使用します。

注 移動走行・エアレーションスイッチがエアレーション位置の時は、マシンは低速でしか走行できません。

1. エンジンを始動し、スロットルコントロールを高速にセットする [エンジンの始動手順 \(ページ 39\)](#)を参照。
2. ハンドルを降ろして駐車ブレーキを解除する [駐車ブレーキの外し方 \(ページ 38\)](#)を参照。
3. 移動走行・エアレーションスイッチの左側を押して移動走行位置にする [図 83](#)。

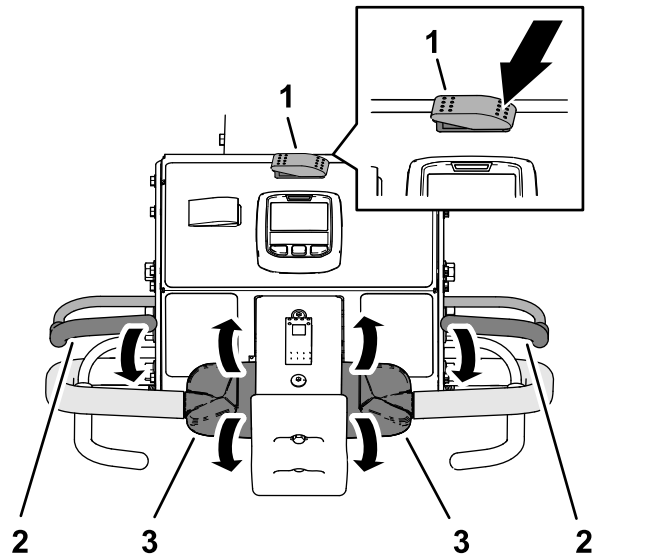


図 83

- | | |
|---------------------------|-------------|
| 1. 移動走行・エアレーションスイッチ移動走行位置 | 3. 走行コントロール |
| 2. オペレータベイル | |

注 インフォセンターに移動走行アイコンが表示される [図 84](#)。

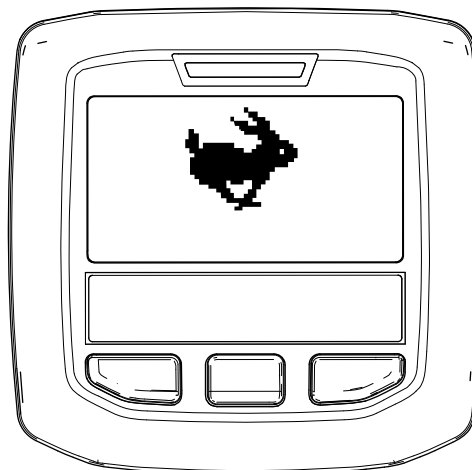


図 84

4. 進行方向に障害物がないことを目で確認する。
5. 左または右のハンドルバーとオペレータベイルをつかんで [図 83](#) ベイルを握り込む。
6. 親指を使って、左または右の走行コントロールを以下のように操作する
 - 走行コントロールの上部を前方に回転させるとマシンは前進する。
 - 走行コントロールの上部を後ろ側に回転させるとマシンは後退する。

注 走行コントロールをさらに大きく回すと走行速度が大きくなる。

3. オペレータ安全ベイルから手を離す。
4. ハンドルバーを完全に上昇させてラッチを掛け、駐車ブレーキを掛ける [駐車ブレーキの掛け方 \(ページ 38\)](#) を参照。

エアレーションモードでの運転

注 コアリングヘッドが上昇していても、常に低速可変での走行となります。

1. エンジンを始動し、スロットルコントロールを高速にセットする [エンジンの始動手順 \(ページ 39\)](#) を参照。
2. ハンドルを降ろして駐車ブレーキを解除する [駐車ブレーキの外し方 \(ページ 38\)](#) を参照。
3. 移動走行・エアレーションスイッチの右側を押してエアレーション位置にする [図 87](#)。

車両の停止手順

重要 マシンを即座に停止させるにはバンプストップスイッチを使用します [図 85](#)。

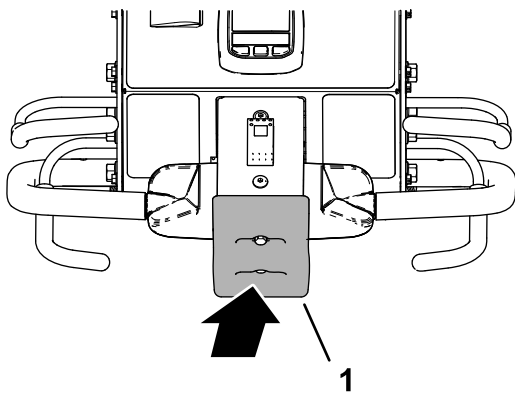


図 85

g339547

1. バンプストップスイッチ

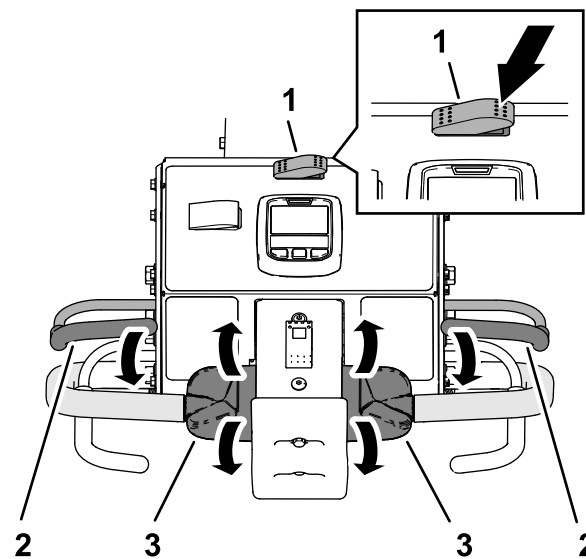


図 87

g339766

1. エアレーション中の場合はエアレーションベイル [図 86](#) から手を放してコアリングヘッドを上昇させる [コアリングヘッドを上昇させるには \(ページ 44\)](#) を参照。

1. 移動走行・エアレーションスイッチエアレーション位置
2. オペレータベイル
3. 走行コントロール

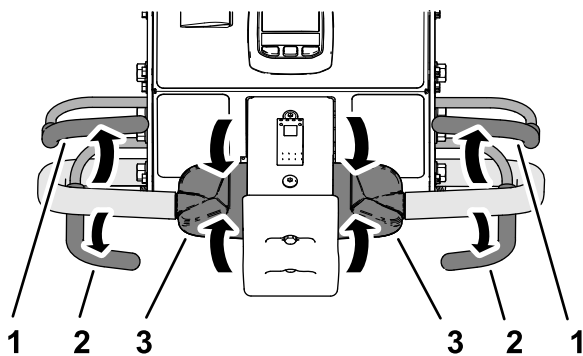


図 86

g339607

1. オペレータベイル
2. エアレーションベイル
3. 走行コントロール

インフォセンターには、現在の穴の深さと穴の間隔が表示される [図 88](#)。

2. 走行コントロールから手を離す。コントロールはニュートラルに戻る。

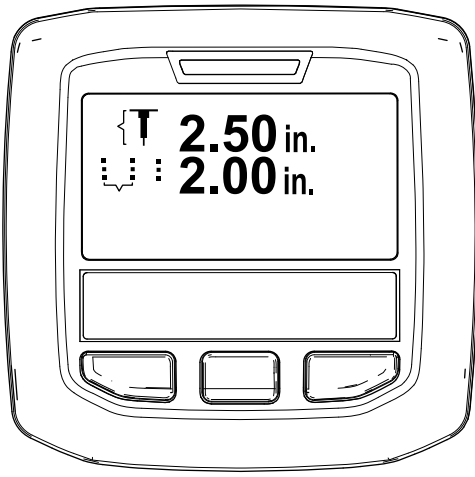


図 88

g343436

4. 進行方向に障害物がないことを目で確認する。
5. 左または右のハンドルバーとオペレータペイルをつかんで図 87 ペイルを握り込む。
6. 親指を使って、左または右の走行コントロールの上部操作してマシンを前進させる。

注 エアレーション中は、事前に設定された穴あけ間隔に合わせた速度で走行します。

- 速度ロックを使用すると、走行コントロールはそのままエアレーションペイルから手を離すと、自動車のクルーズコントロールのように設定速度を維持したままで走行することができます。
- マシンを後退させるとクルーズコントロール機能が解除され、可変速度で走行できるようになります。
- また、ヘッドを上昇させてマシンを旋回させる際には、走行コントロールをさらに前に押すことで走行速度を上げることができます。走行コントロールをニュートラル位置に戻すと、事前設定されている穴あけ間隔に合わせた走行速度になります。

遅延あり降下モードでのエアレーション

遅延あり降下モードでエアレーションを行う場合には、前タイヤを目安にして降下位置を決めます。

1. 降下コントロールスイッチ 図 89 の上部を押して遅延あり降下位置にする。

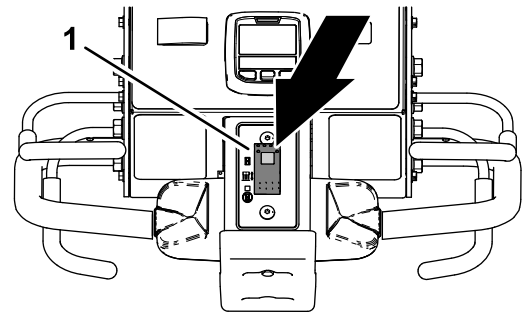


図 89

g342255

1. 降下コントロールスイッチ

2. マシンを前進で走行させる **エアレーションモードでの運転 (ページ 42)**を参照。
 3. 前タイヤが作業場所に入るタイミングで、左または右のエアレーションペイルを握り込む 図 90。
- 注** コアリングヘッドが作動を開始し、作業場所に入ったところで降下してくる。

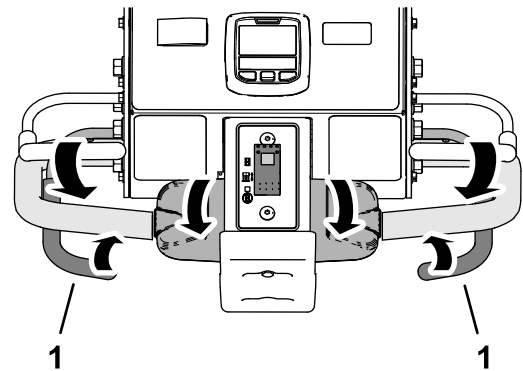


図 90

g342253

1. エアレーションペイル

コアリングヘッドを上昇させるには遅延あり降下モード

遅延あり降下モードで作業している場合には、前タイヤ 図 91 を目安にして上昇位置を決めます。

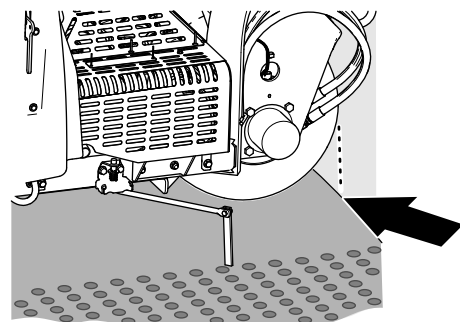


図 91

g426485

ヘッドを上昇させるには以下のうちのつを行います

- 前タイヤが作業場所に入るタイミングで、エアレーションベイルから手を離す [図 92](#)。

注 コアリングヘッドはすぐには上昇せず、エアレーションベイルを解除した位置にコアリングヘッドが到達したタイミングで上昇する。

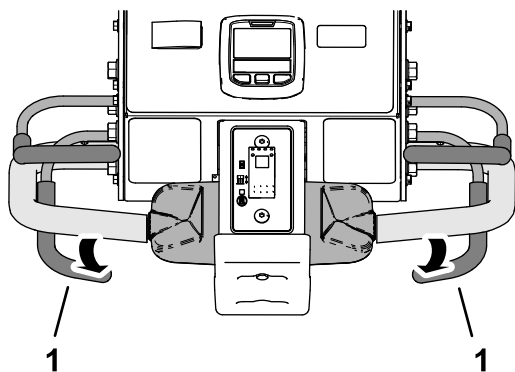


図 92

g342257

1. エアレーションベイル

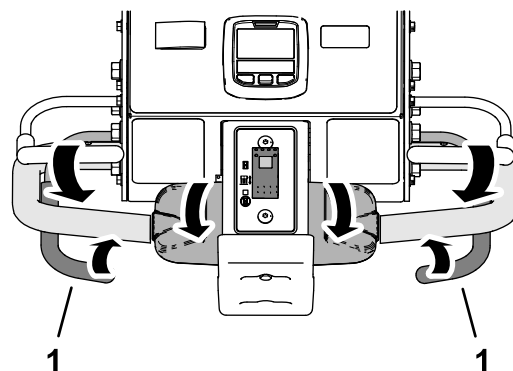


図 94

g342253

1. エアレーションベイル

- マシンを後退で走行させる [マシンの後退走行 \(ページ 44\)](#)を参照。

遅延なし降下モードでのエアレーション

1. 降下コントロールスイッチ [図 93](#)の下部を押して遅延なし降下位置にする。

注 スwitchのランプが点灯します。

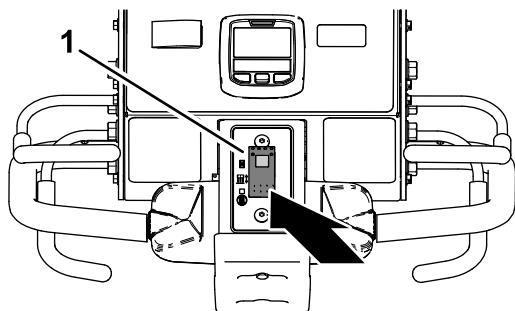


図 93

g343438

1. 降下コントロールスイッチ

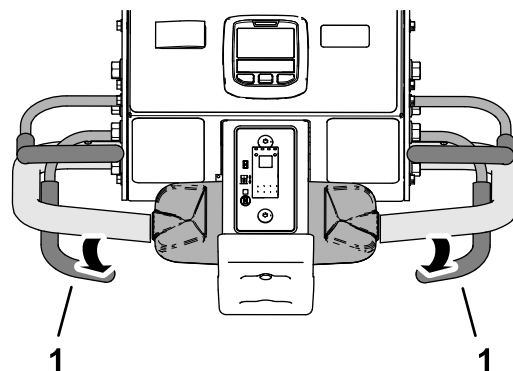


図 95

g342257

1. エアレーションベイル

- マシンを後退で走行させる [マシンの後退走行 \(ページ 44\)](#)を参照。

マシンの後退走行

1. コアリングヘッドが降りている場合には上昇させる [図 96](#)。

2. マシンを前進で走行させる [エアレーションモードでの運転 \(ページ 42\)](#)を参照。
3. 左または右のエアレーションベイルを握り込む [図 94](#)。

注 すぐにコアリングヘッドが下降して穴あけが始まる。

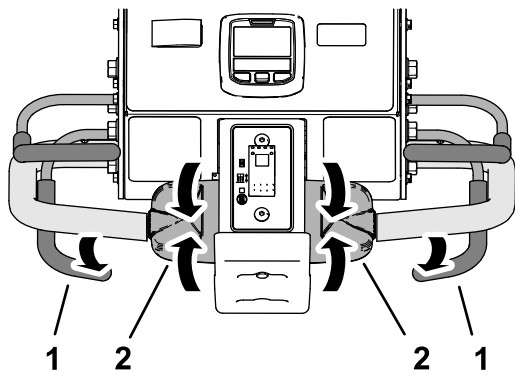


図 96

g342258

1. エアレーションベイル 2. 走行コントロール

- 走行コントロールから手を離す。コントロールはニュートラルに戻る。
- オペレータベイルを握り込んだまま、走行コントロールの上部を後方に回転させる 図 97。

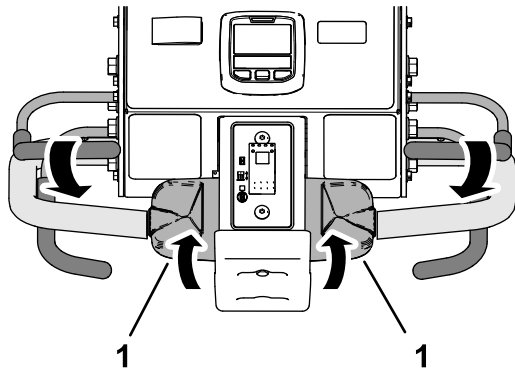


図 97

g342259

1. 走行コントロール

注 バンプストップスイッチに内蔵されたスプリングによってスイッチがリセットされる。

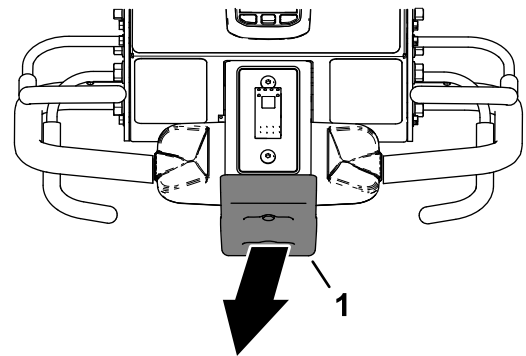


図 99

g342262

- バンプストップスイッチ
3. 左または右のハンドルバーとオペレータベイルをつかんで 図 100 ベイルを握り込む。

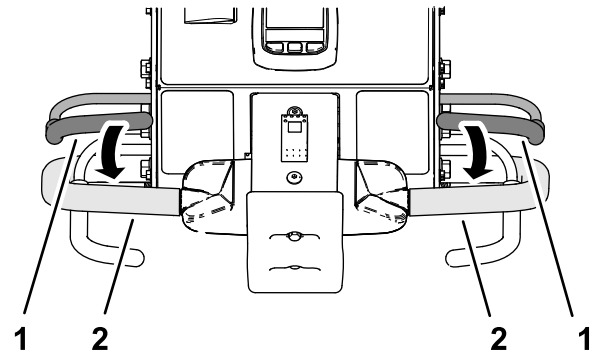


図 100

g343440

1. オペレータベイル 2. ハンドルバー

- マシンの運転を行う **移動走行モードでの運転** (ページ 41) または **エアレーションモードでの運転** (ページ 42) を参照。

バンプストップスイッチのリセット方法

- 走行コントロールから手を離してニュートラル位置に戻し、オペレータベイルから手を離す 図 98。

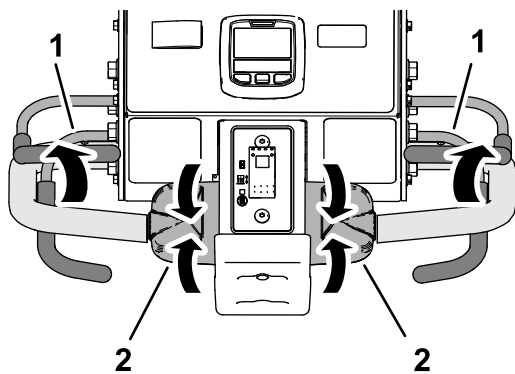


図 98

g342261

1. オペレータベイル 2. 走行コントロール

- バンプストップスイッチから手を離す 図 99。

ラインマーカーを使う

ラインマーカーを使うと列をそろえるのに便利です 図 101。

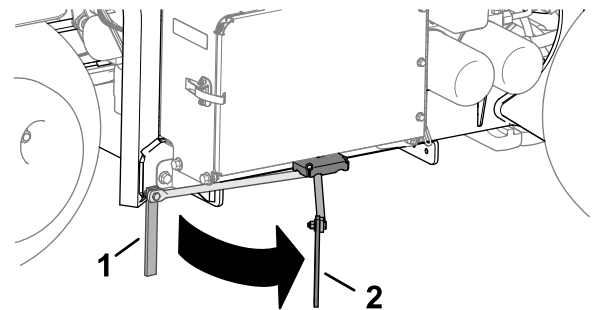


図 101

g358311

1. ラインマーカー収納位置 2. ラインマーカー使用位置

エアレータ統計機能を利用して目砂散布量を把握する

マシンには2つのカウンターがあり、更新面積と抜かれたコアの体積を記録しています。これらの情報をもとにして、撒布すべき目砂の量を推定することができます。

- Area 1 カウンターは PIN コードで保護されていますので、オペレータがリセットできます。

注 エアレーションの各現場で Area 1 カウンターの読みを記録すれば、現場ごとの目砂の必要量を推定することができます。

- Area 2 カウンターは PIN コードで保護されています。責任者のみがリセットできます。

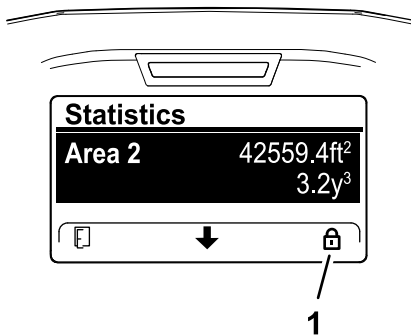


図 102

g372505

1. ロックアイコンPIN コードで保護

- 作業済み面積は m^2 (SI) または ft^2 ヤードポンド法で表示されます。
- 抜き取りコア体積は m^3 (SI) または ft^3 ヤードポンド法で表示されます。
- 抜き取りコアの体積の表示は、インフォセンターに入力されているタイン直径とタイン本数から計算されます。

重要 タインの直径やタイン数量の値が正しくないと、Area 1 と Area 2 に表示される更新済み面積も抜き取られたコアの体積も正しく計算されません。エアレーション後に直径や量の値が変更された場合、インフォセンターに表示される数値は変更された数値をベースとした値に変更されます。

Area および Volume カウンターへのアクセス

1. 平らな場所に駐車する。

注 インフォセンターが見えるように、ハンドルバーは降ろした状態にしておきます。

2. エンジンを作動状態にするか、イグニッションキーを RUN 位置にするかする。
3. インフォセンターでメインメニューにアクセスする [図 103](#)。

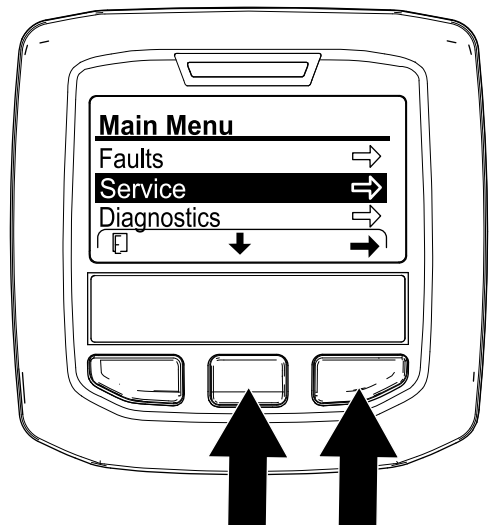


図 103

g372501

4. インフォセンターの中央のボタンを何度か押して SERVICE 整備オプションを選択し、右ボタンを押す。
5. SERVICE 画面で、インフォセンターの中央のボタンで STATISTICS 統計を選択し、右ボタンを押す [図 104](#)。

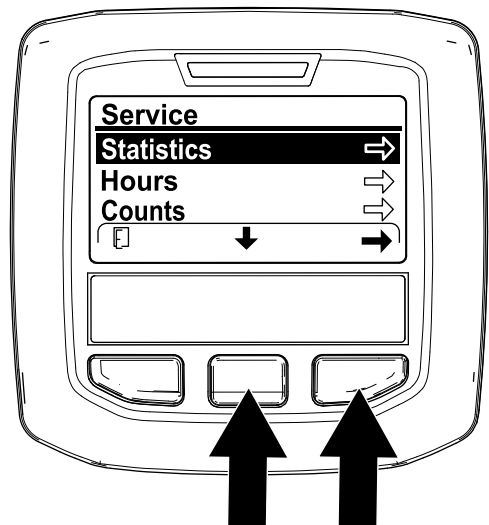


図 104

g372503

注 AREA カウンターが、統計画面に表示される。



図 105

g372507

Area 1 の使い方 — 面積と体積のカウンター

オペレータが使う

1. 統計画面で、インフォセンターの中央のボタンで AREA 1 選択する [図 106](#)。

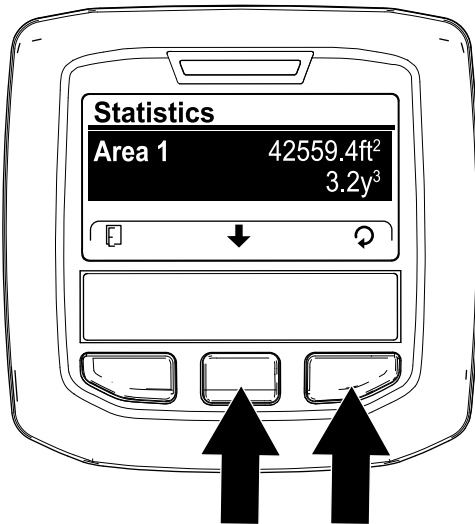


図 106

g372504

2. 作業済み面積と除去済みコアの体積を記録する。

エアレーション記録用紙の例

日付	コース名複数コースの場合	場所	エアレーション面積	コア体積

3. 右ボタンを押して、面積と体制のリセット画面を出す
4. RESET AREA AND VOLUME SCREEN 画面で、インフォセンターの右ボタンを押す。

注 インフォセンターの画面が「統計」画面に変わり、面積と体積の数値がリセットされる。

注 リセットしないと、面積カウンターも体積カウンターも積算し続けます。

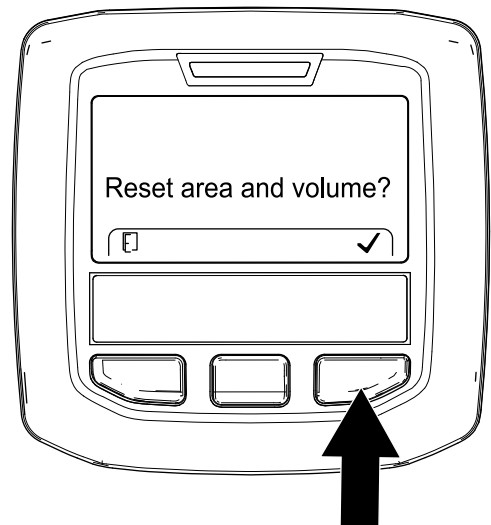


図 107

g372502

5. 必要に応じて1-4を繰り返す。
6. インフォセンターの左ボタンを何度か押して RUN 画面にする。

Area 2 のリセット方法 — 面積と体積のカウンター

スーパーバイザー

注 AREA 2 カウンターをリセットしても、AREA 1 カウンターはリセットされません。

1. 保護メニュー用の PIN [図 108](#)を入力する [アクセス制限付きメニューへのアクセス \(ページ 23\)](#)を参照。

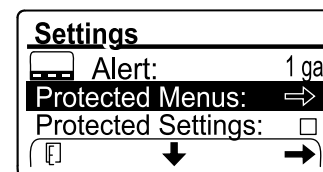


図 108

g372528

2. PIN を入力して保護メニューにアクセスする [アクセス制限付きメニューへのアクセス \(ページ 23\)](#)を参照。
3. 統計画面で、インフォセンターの中央のボタンで AREA 2 選択する [図 109](#)。

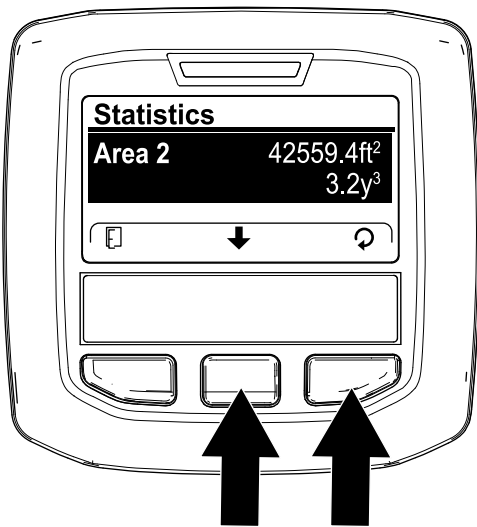


図 109

g372506

4. 必要に応じて数値をメモするなどする。
5. 右ボタンを押して、面積と体制のリセット画面を出す
6. RESET AREA AND VOLUME SCREEN 画面で、インフォセンターの右ボタンを押す 図 110。

注 インフォセンターの画面が「統計」画面に変わり、面積と体積の数値がリセットされる。

注 リセットしないと、Area 2 の面積カウンターも体積カウンターも積算し続けます。

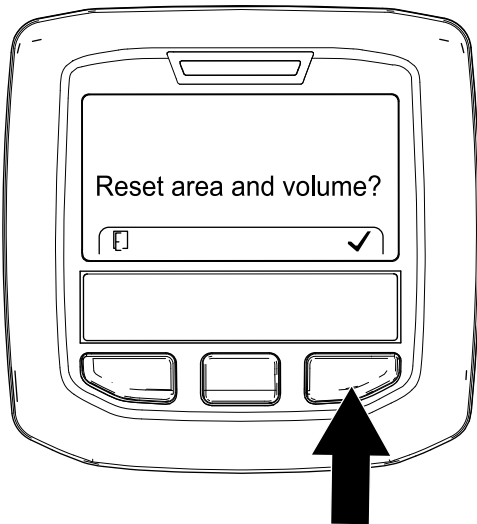


図 110

g372502

7. インフォセンターの左ボタンを何度か押して RUN 画面にする。

コアリングヘッド支持用整備用ラッチの使用法

コアリングヘッドの保守整備作業を行うときや、2 日間にわたって使用しないときは、整備用ラッチを取り付けておいてください。

▲ 危険

コアリングヘッドを上昇させた状態でラッチを取り付けずに放置すると、ヘッドが突然下降してけがをする可能性がある。

コアリングヘッドに対して作業を行うときタインの交換やターフガードの着脱作業を含むは、整備用ラッチを取り付けてコアリングヘッドを上昇位置に固定すること。

1. コアリングヘッドを上昇させる。
2. 平らな場所に駐車し、ハンドルバーを一番高い位置にしてラッチで固定し、駐車ブレーキを掛け、トラクションユニットのエンジンを停止し、キーを抜き取り、可動部が完全に停止したのを確認してください。
3. コアリングヘッドのカバーを取り外す **コアリングヘッドのカバーの取り外し (ページ 66)**を参照。
4. サービスラッチをサイドプレートに固定しているリンチピンを外す 図 111。

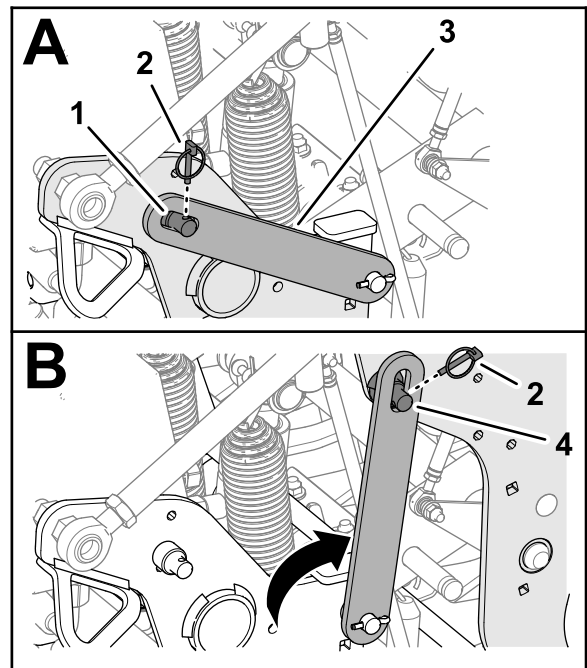


図 111

g342299

1. サポートピンサイドプレート
2. リンチピン
3. サービスラッチ
4. サポートピンコアリングヘッド
5. サービスラッチを後方に回転させてコアリングヘッドのサポートピンに合わせる。

6. リンチピンを使用して、ラッチをサポートピンに固定する。
7. 必要であればコアリングヘッドのカバーを取り付ける **コアリングヘッドのカバーの取り付け (ページ 66)** を参照。

サービスラッチの収納方法

1. 平らな場所に駐車し、ハンドルバーを一番高い位置にしてラッチで固定し、駐車ブレーキを掛け、トラクションユニットのエンジンを停止し、キーを抜き取り、可動部が完全に停止したのを確認してください。
2. コアリングヘッドカバーが付いている場合にはこれを外す; **コアリングヘッドのカバーの取り外し (ページ 66)** を参照。
3. サービスラッチをコアリングヘッドのサポートピンに固定しているリンチピンを取り外す **図 112**。

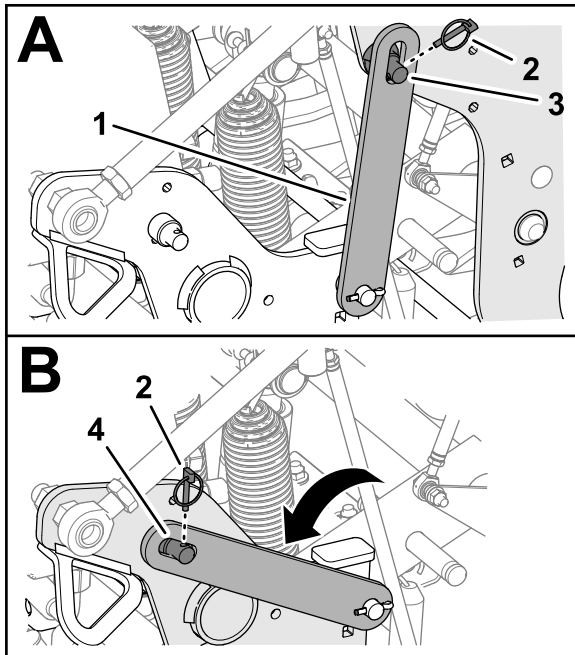


図 112

g342300

- | | |
|------------|-------------------|
| 1. サービスラッチ | 3. サポートピンコアリングヘッド |
| 2. リンチピン | 4. サポートピンサイドプレート |
4. サービスラッチを下に回してサイドプレートのサポートピンに合わせる。
 5. リンチピンを使用して、ラッチをサポートピンに固定する。
 6. コアリングヘッドのカバーを取り付ける **コアリングヘッドのカバーの取り付け (ページ 66)** を参照。

破損したタイヤの交換

重要 破損したタイヤは、同じ長さのタイヤと交換してください。タイヤの長さが異なると、穴の外観が悪くなります。

タイヤの長さが異なると、穴の外観に悪影響が出ます。

図解については **ターフガード、タイヤホルダー、タイヤを取り付ける (ページ 28)** を参照してください。

1. コアリングヘッドを上昇させ、整備用ラッチで固定する。
2. 平らな場所に駐車し、ハンドルバーを一番高い位置にしてラッチで固定し、駐車ブレーキを掛け、トラクションユニットのエンジンを停止し、キーを抜き取り、可動部が完全に停止したのを確認してください。
3. タイヤホルダーのボルトをゆるめてタイヤを取り外す。
4. 新しいタイヤを差し込む。
5. タイヤホルダーのボルトを $40.6 \text{ N}\cdot\text{m}$ / $15 \text{ kg}\cdot\text{m}$ = $30 \text{ ft}\cdot\text{lb}$ にトルク締めする。
6. 必要に応じて残りのアームについても同じ要領で交換作業を行なう。

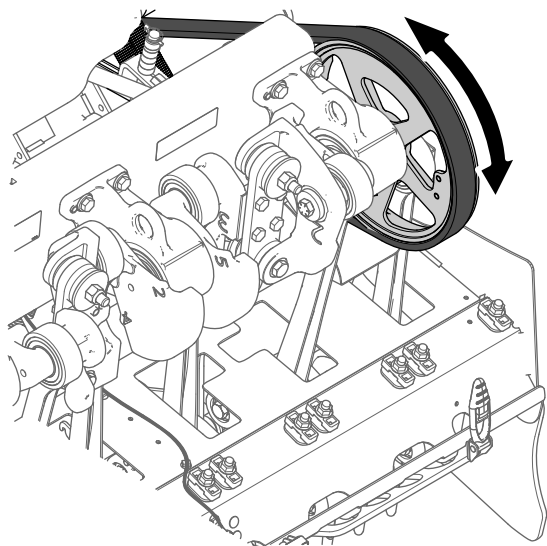
タイヤの地上高キャリブレーションの確認

現在のタイヤの地上高を手早く確認には、高さキャリブレーションリコールアプリを使用します。

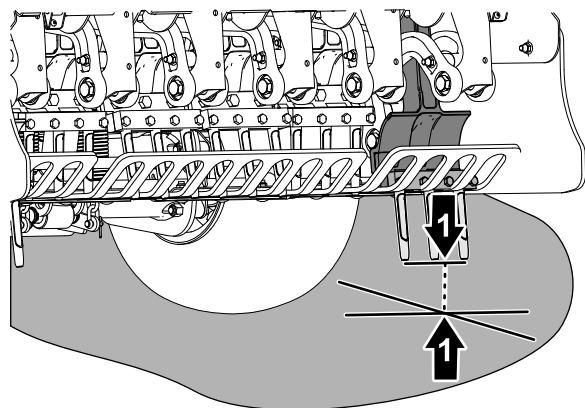
マシンの準備を行う

1. コアリングヘッドが上っていることを確認する。
2. 平らな場所に駐車し、ハンドルバーを一番高い位置にしてラッチで固定し、駐車ブレーキを掛け、トラクションユニットのエンジンを停止し、キーを抜き取り、可動部が完全に停止したのを確認してください。
3. コアリングヘッドのカバーを取り外す **コアリングヘッドのカバーの取り外し (ページ 66)** を参照。
4. コアリングヘッドのプーリー **図 113** を回転させて、一番外側のタイヤが地表面に最も近付いた状態にする。

重要 ベルトがプーリーが掛かる部分や離脱する部分で指を挟まないように注意してください。



g343368



g343367

図 113

1. コアリングヘッドのプーリ
2. 一番外側のタイヤ地表面に最も近づいた状態

5. コアリングヘッドのカバーを取り付ける [コアリングヘッドのカバーの取り付け \(ページ 66\)](#)を参照。

地上高リコールアプリを実行する

1. インフォセンターの中央ボタンを何度か押して RECALL GROUND HEIGHT 地上高リコールアプリを探す。
2. インフォセンターの右ボタンを押して「地上高ティーチ」TEACH GROUND HEIGHTを選択する。
3. Recall Ground Height 画面 [図 114](#)で、インフォセンターの中央ボタンを押す。

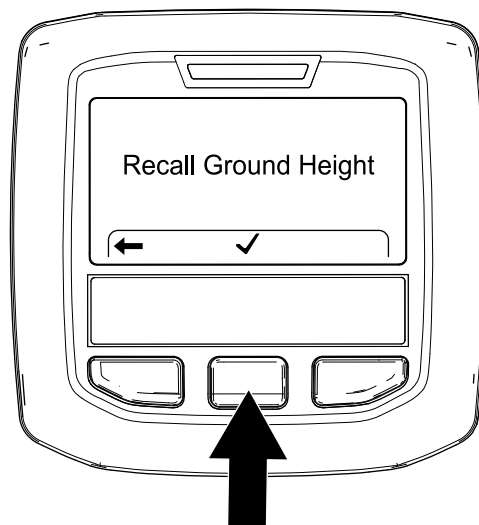


図 114

g343406

4. Head Will Lower ヘッドが降下します画面 [図 115](#)で、インフォセンターの右ボタンを押す。

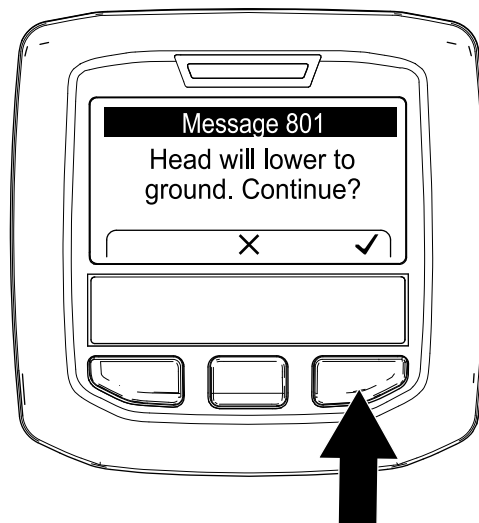


図 115

g343407

注 Lowering Headヘッドを降下させますというメッセージが表示されてヘッドが下降する。

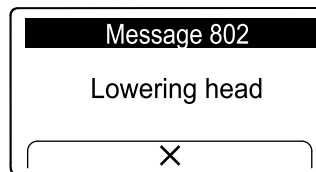


図 116

g372402

5. 最も外側のタイヤを点検する以下のような場合は不適切状態と判断する
 - タイヤが地面に突き刺さり始める — この場合にはインフォセンターの右ボタン [図 117](#)を押す

て「高さティーチ」アプリを実行する **地上高ティーチアプリを実行する (ページ 35)**を参照。

- タインが地面よりも高い位置にある — この場合にはインフォセンターの右ボタンを押して「高さティーチ」アプリを実行する **地上高ティーチアプリを実行する (ページ 35)**を参照。



図 117

g343408

6. 最も外側のタインが地面とちょうど同じ高さまで降下する場合、インフォセンターの右ボタンを押してコアリングヘッドを上昇させる。

重量移動機構の調整

この機械は機体の重量移動によってコアリングヘッドに重量が掛かるようになっていました。しかし、土壌が硬すぎてタインが入りきらない場合には、より大きな重量移動をコアリングヘッドに行う必要があります。出荷時には「ノーマル」重量移動に設定してあります。重量移動スプリングで押圧を増加させる調整は以下の手順で行います

警告

スプリングプレートを急に開放すると怪我をする危険がある。

重量移動スプリングの調整は 2 人で作業を行うこと。

1. 平らな場所に駐車し、ハンドルバーを一番高い位置にしてラッチで固定し、駐車ブレーキを掛け、トラクションユニットのエンジンを停止し、キーを抜き取り、可動部が完全に停止したのを確認してください。
2. スプリングテンションプレートをコアリングヘッドのサポートブラケットに固定している前側フランジロックナットとキャリッジボルトをゆるめる **図 118**。

注 このロックナットとキャリッジボルトは外さないでください。

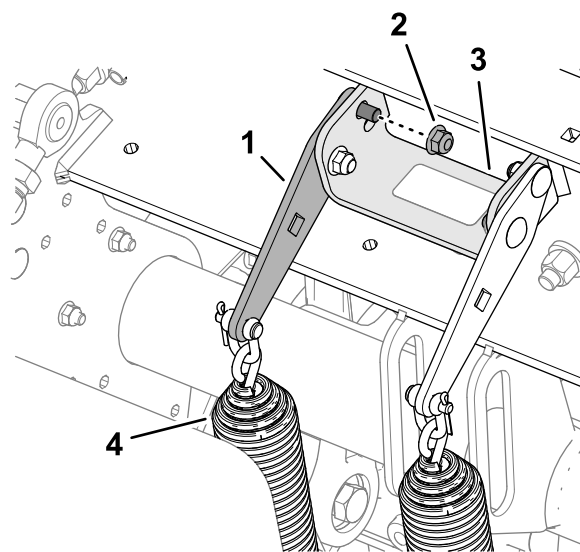


図 118

重量移動位置ノーマル — 上穴

g342391

1. スプリングテンションプレート
2. フランジロックナット後側
3. サポートブラケットコアリングヘッド
4. 重量移動スプリング

3. スプリングブラケットをサポートブラケットに固定しているフランジロックナット後側を外す。

注 キャリッジボルトは外さないでください。

4. スプリングテンションプレートの四角い穴に 1/2" のラチェットまたはバールを差し込む **図 119**。

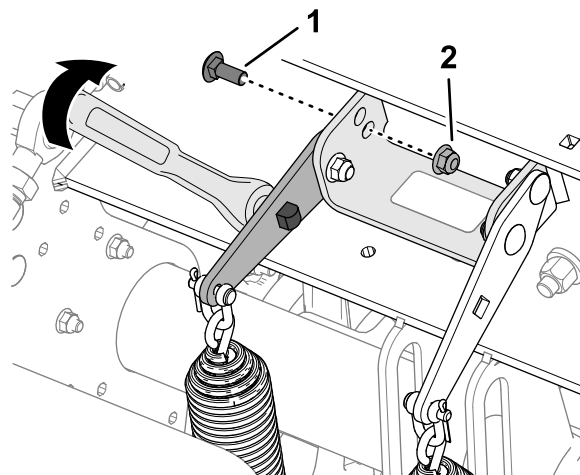


図 119

重量移動位置高 — 下穴

g342390

1. キャリッジボルト後側
2. フランジロックナット

5. ラチェット又はバールを回してリアキャリッジボルトの張力を解除し、上部の穴から取り外す。

注 ノーマル設定は上穴です。

6. スプリングテンションプレートを回してサポートブラケットの下側の穴に合わせ、キャリッジボルトをプレートとブラケットの穴に挿入する。

注 下穴は、重量移動を大きくする設定です。スプリングプレートを上に戻すと重量移動が大きくなります。

- フランジロックナットで、キャリッジボルトを、サポートブラケットとスプリングテンションプレートに固定する。
- ロックナットを 3745 Nm 3.84.6 kg.m = 27- 33 ft-lb にトルク締めする。

手動による芝面追従

マシンの性能を最大に引き出し、高品質の穴あけを行うために、自動地面追従システムの利用をお奨めします。

手動での地表追従は、タイン位置センサーが破損した場合にのみ行うことをお奨めします。

深さストップスペーサの調整

- 平らな場所に駐車し、ハンドルバーを一番高い位置にしてラッチで固定し、駐車ブレーキを掛け、トラクションユニットのエンジンを停止し、キーを抜き取り、可動部が完全に停止したのを確認してください。
- コアリングヘッドのカバーを取り外す [コアリングヘッドのカバーの取り外し \(ページ 66\)](#) を参照。
- 深さストップピンとスペーサをストップブラケットに固定しているリンチピンを取り外す [図 120](#) と [図 121](#)。

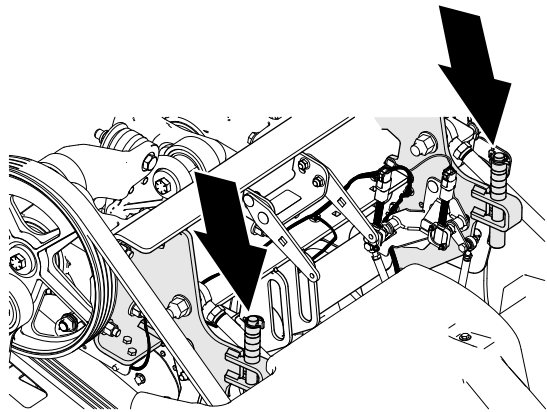


図 120

g342335

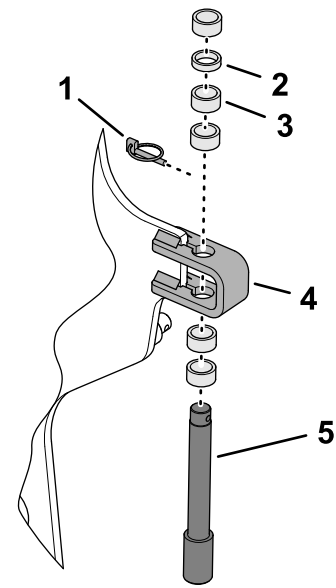


図 121

g342334

- | | |
|------------------|--------------|
| 1. リンチピン | 4. ストップブラケット |
| 2. 薄いスペーサ6.3 mm | 5. 深さストップピン |
| 3. 厚いスペーサ12.7 mm | |

- スペーサをブラケットの上または下にセットしてコアリング深さを調整する。
 - 全部のスペーサをストップブラケットの上にセットすると穴あけ深さは 107 mm にセットされる。
 - 厚いスペーサは 19 mm に相当。
 - 薄いスペーサは 9.5 mm 深さに相当。
- リンチピンを使用して、深さストップピンとスペーサをトップブラケットに組み付ける。
- マシンの反対側でも 3 - 5 の作業を行う。

重要 スペーサ取り付け位置が、左右のストップブラケットで同じであることを確認してください。

- コアリングヘッドのカバーを取り付ける [コアリングヘッドのカバーの取り付け \(ページ 66\)](#) を参照。

インフォセンターの設定方法

注 手動モードでエアレーションを行う場合は、エンジンを始動するごとに毎回、インフォセンターを手動地表追従モードに設定する必要があります。

- イグニッションキーを RUN 位置に回す。

注 エンジンは始動させないでください。

- インフォセンターでメインメニューにアクセスする [図 122](#)。

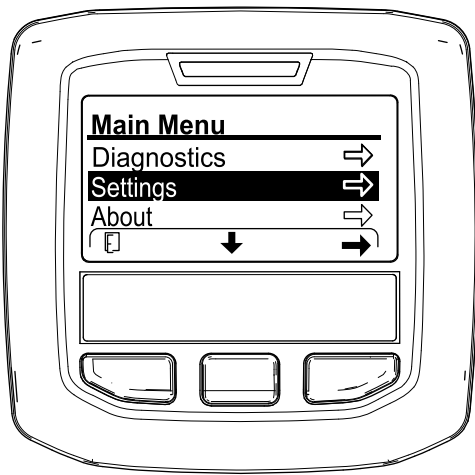


図 122

g358246

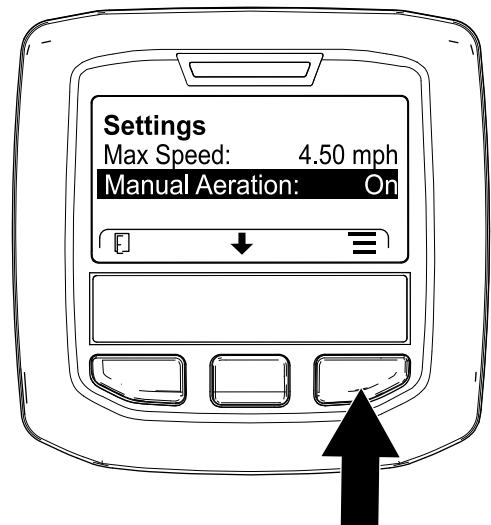


図 124

g426501

3. インフォセンターの中央のボタンを何度か押して SETTING 設定を選択し、右ボタンを押す。
4. インフォセンターの中央のボタンで PROTECTED MENUS 保護メニュー 図 123 を選び、右ボタンを押して、4 けたの PIN コード例 1234 を入力する。

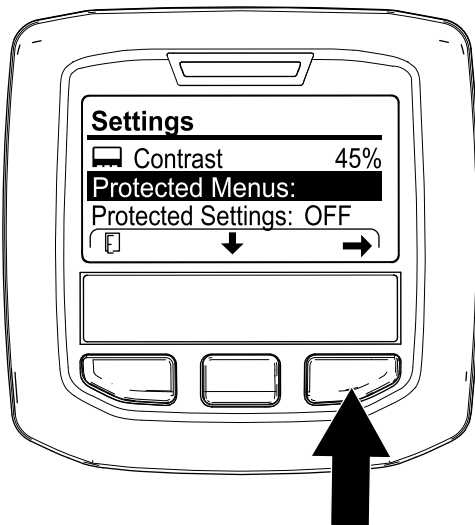


図 123

g358248

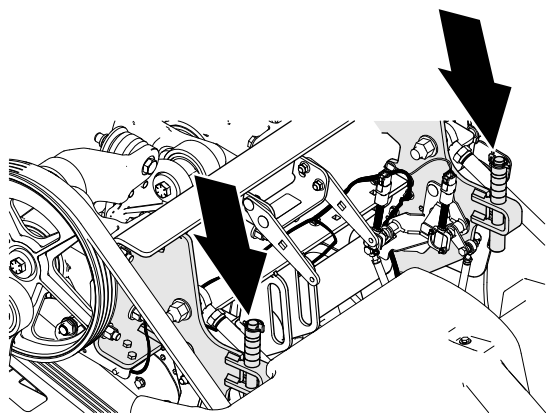
5. インフォセンターの中央のボタンで MANUAL AERATION 手動エアレーションを選び、右ボタン 図 124 を押して手動エアレーションを ON にする。

6. エンジンを掛ける。
7. 遅延あり降下モードでのエアレーション (ページ 43) または 遅延なし降下モードでのエアレーション (ページ 44) でエアレーションを行う。

注 エンジン停止すると、再始動した時点では自動地上追従モードになりますので注意してください。

自動地表追従用の深さストップスペーサの収納

1. 平らな場所に駐車し、ハンドルバーを一番高い位置にしてラッチで固定し、駐車ブレーキを掛け、トラクションユニットのエンジンを停止し、キーを抜き取り、可動部が完全に停止したのを確認してください。
2. コアリングヘッドのカバーを取り外す コアリングヘッドのカバーの取り外し (ページ 66) を参照。
3. 深さストップピンとスペーサをストップブラケットに固定しているリンチピンを取り外す 図 125。



g342335

ることができます。各ウェイトの重量は 28.5 kg あります。最大 2 枚まで追加することができます。マシンのパーツカタログでカウンタウェイトや搭載用金具のパーツ番号を確認のうえご注文ください。

マシンを人力で移動させる場合

油圧ポンプのバイパスプラグを開いてマシンを人力移動する

必要な工具 15 mm ソケットとソケットレンチ

重要 バルブを開けたままで10-15 秒間以上はエンジンを回さないでください。

1. 可能であれば、平らな場所に駐車する。
2. ハンドルバーを一番高い位置にしてラッチで固定し、駐車ブレーキを掛け、トラクションユニットのエンジンを停止し、キーを抜き取り、可動部が完全に停止したのを確認してください。
3. 小物入れを小物入れブラケットに固定している 2 本のフランジヘッドボルトを取り外す [図 126](#)。

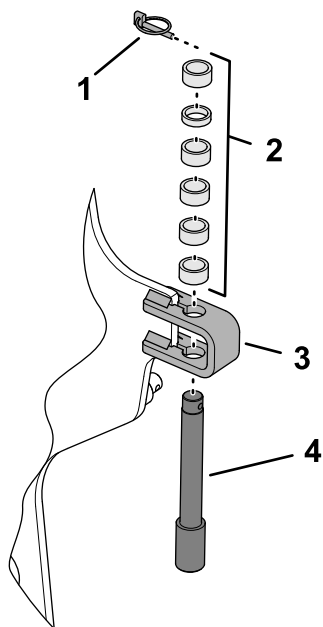


図 125

g356438

- | | |
|----------|--------------|
| 1. リンチピン | 3. ストップブラケット |
| 2. スペーサ | 4. 深さストップピン |

4. 全部のスペーサをストップブラケットの上に取り付ける。
5. リンチピンを使用して、深さストップピンとスペーサをトップブラケットに組み付ける。

注 全部のスペーサを取り付けてください。

6. マシンの反対側でも 3 - 5 の作業を行う。
7. コアリングヘッドのカバーを取り付ける [コアリングヘッドのカバーの取り付け \(ページ 66\)](#) を参照。

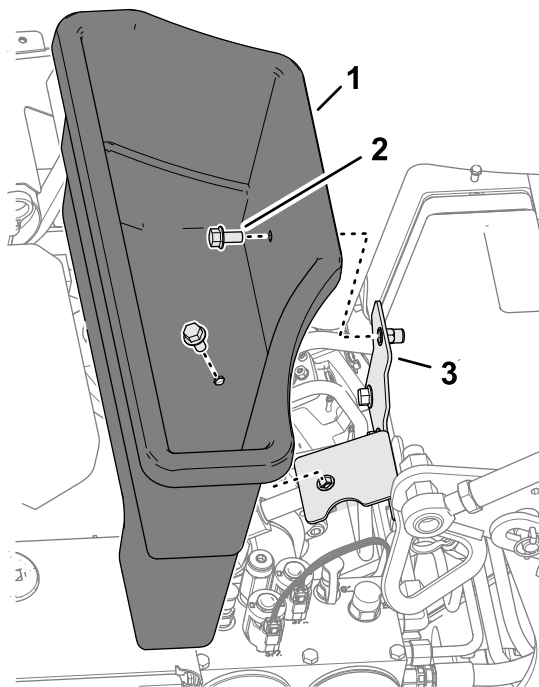


図 126

g358348

- | | |
|---------------|--------------|
| 1. 小物入れ | 3. 小物入れブラケット |
| 2. フランジヘッドボルト | |

4. [図 127](#) のように、エンジンと油圧ポンプの間にあるバイパスバルブねじのカバーを探し出す。

追加用ウェイトを搭載する

荷重移動を調整すると、リアタイヤが浮くほどの硬い芝生でもエアレーションできるようになる場合がありますが、それによって穴の形が崩れてしまう場合があります。

リアタイヤが浮く場合には、後フレームのアクスルチューブに載せるウェイトプレートオプションを搭載す

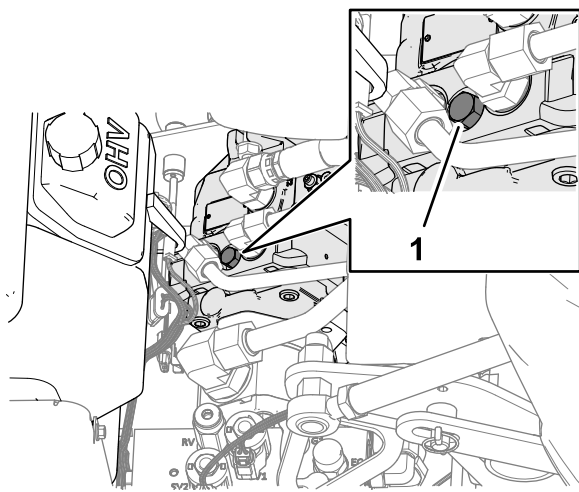


図 127

g342393

1. バイパスバルブ

- 15 mm ソケットとソケットレンチを使用して、バイパスバルブを左に1.5 回転させる。

重要 バイパスバルブは1.5 回転以上させないでください。

- 牽引する場合は、マシン前部にあるロープ掛け用のアイを使用する 図 128。

重要 油圧系統を破損から保護するため、手押し・手引きでの移動距離は 30 m 以内とし、移動速度は時速 1.6 km 以下を厳守してください。

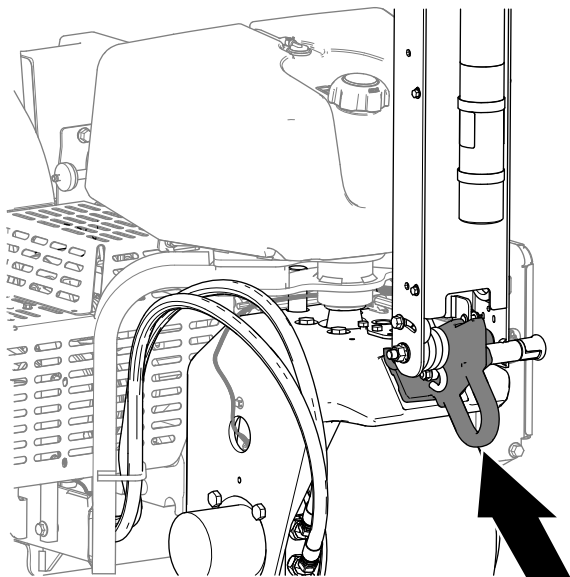


図 128

g342220

- ハンドルバーを下げて駐車ブレーキを解除し、マシンを手で押して或いは引いて移動する。

重要 必ずハンドルバーを下げて駐車ブレーキを解除してから、移動してください。

油圧ポンプの復旧操作

重要 バイパスバルブを閉じないと運転はできません。バルブを開いたままで走行しようとししないでください。

- エンジンと油圧ポンプの途中に配置されているバイパスバルブねじを探し出す。

注 バイパスバルブねじのカバーは 図 129 にあります。

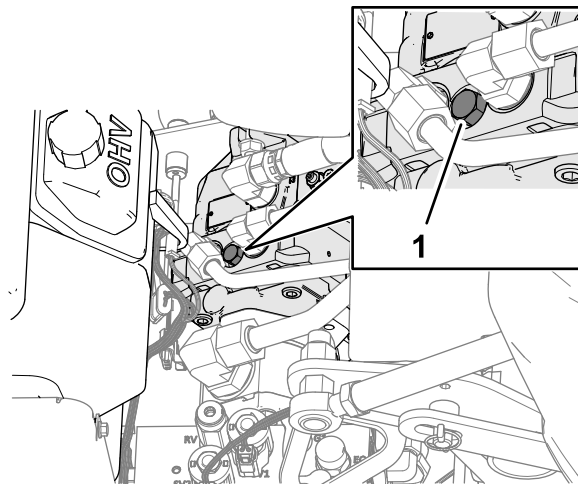


図 129

g342393

1. バイパスバルブ

- 15 mm ソケットとソケットレンチを使用して、バイパスバルブを右に1.5 回転させる。

注 バイパスバルブを締めすぎないように注意してください。

- 15 mm のレンチを使用して、バイパスねじのカバーを油圧ポンプに取り付ける。
- 小物入れを小物入れブラケットに取り付けるフランジヘッドボルト 2 本を使用する。

コアリングヘッドが下降したままの状態のマシンを動かすには

コアリングヘッドが下がってタイヤが土に刺さっている状態でエンジンが停止し、エンジンが始動できなくなった場合には、**スタータを使ってコアリングヘッドを上昇させる (ページ 55) または ストンパームからタイヤホルダーを外す (ページ 56) を行ってください。**

スタータを使ってコアリングヘッドを上昇させる

- キーを RUN 位置に回す。
- インフォセンターでメインメニューにアクセスする 図 130。

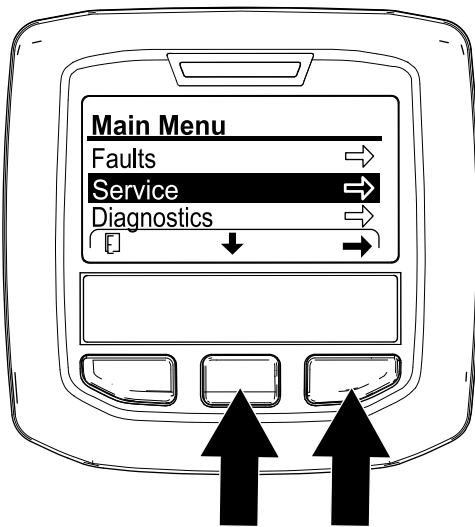


図 130

g358616

3. インフォセンターの中央のボタンを何度か押して SETTING 設定を選択し、右ボタンを押す。
4. インフォセンターの中央のボタンを何度か押して SERVICE LIFT 整備用に上昇 図 131 を選択し、右ボタンを押す。

注 Service Lift 項目が YES に変わります。

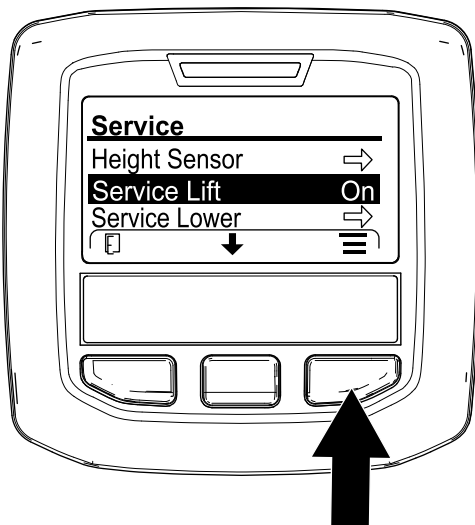


図 131

g358617

5. キーを START 位置に回してスタータを 10 秒間作動させる。

重要スタータは 1 度に 10 秒間以上連続で使用しないでください。タイヤが抜けなかった場合は、30 秒間待ってからもう一度行ってください。この手順を守らないとスタータモータを焼損する恐れがあります。

注 コアリングヘッドが上昇して地面からタイヤが抜けてきます。

重要タイヤが完全に抜けたのを確認してからマシンを動かしてください。

6. バイパスバルブを開く 油圧ポンプのバイパスプラグを開いてマシンを人力移動する (ページ 54) を参照。
7. 機体を近くまで押して引いて移動し、現場または修理工場などで修復作業を行う。

重要手押し・手引きでの移動距離は 30.5 m 以内とし、移動速度は時速 1.6km 以下を厳守してください。

ストンパームからティンホルダーを外す

1. ストンパームからティンホルダーを外す。
2. バイパスバルブを開く 油圧ポンプのバイパスプラグを開いてマシンを人力移動する (ページ 54) を参照。
3. 機体を近くまで押して引いて移動し、現場または修理工場などで修復作業を行う。

重要手押し・手引きでの移動距離は 30.5 m 以内とし、移動速度は時速 1.6km 以下を厳守してください。

ヒント

全般

警告

機体が障害物に触れると機体をコントロールできなくなる恐れがある。

障害物に機体をぶついたりしないよう、作業中は周囲に十分に注意すること。周囲の障害物に触れたり巻き込まれたりしないよう十分注意しながら運転してください。

- エアレーション中の旋回は非常にゆっくりといぬいに行く。コアリングヘッドが作動中に急旋回をしないでください。エアレータを実際に着地させるまえに、走行するコースを決めておくこと。
- 常に前方に何があるかをはっきりと意識しながら機械の操作を行ってください。建物やフェンスのそばなどでのエアレーション作業は避けてください。
- 後方を頻繁に確認し、動作が正常であること、敵がそろっていることなどを確かめながら運転してください。
- タインを破損したりした場合には、必ず破片をきれいに集め、後からくる芝刈機などが事故を起こさないように配慮してください。
- 破損したタイヤは新しいものに交換し、既存のタイヤに異常がないか確認してから作業を続けてください

い。駆動部分などに破損が見つかった場合には、必ず修理してから作業を再開する。

- 機械の作業幅全部を使わないでエアレーションを行なう場合には、使わない幅部分のタインを外して使えばよいのですが、その場合、タインヘッドは取り付けたままにしておいてください。マシンの正しいバランスを維持するためにタインヘッドが必要です。
- この機械は、他の多くのグリーン用エアレータよりも深い穴あけを行うことができます。そのため、土盛りで造成したサンド仕様でないグリーンで長い中空タインを使うと、コアの先端部がきれいに抜けません。これは、タインの先端部分に土質の異なる土が入るためです。弊社のサイドインジェクト型グリーン用やティー用のタインを使うと、早い動作でもきれいにコアがぬけます。エアレーションと目砂散布を繰り返し実施することにより、この問題は解消します。
- この機械は、可能な限り奥行きを持たせるように設計されているため、エアレーションが最大深さ設定で行なわれている場合、芝の状況によっては芝ガードや芝ガードボルトに損傷を引き起こす可能性があります。最大4.5"の深さ設定でエアレーションする場合、ターフガードボルトが芝生を引きずったり、芝生に接触したりする可能性があるため、深さを1ステップ (1/4 ") 減らしてください。

固い土壌

土壌が固すぎると、コアリングヘッドが『バウンド』するように動くことがあります。これは地中の固結層でタインが跳ね返されているためです。それまでの間の対処法

- 土壌が非常に硬い時や非常に乾いている時のエアレーションは避ける。雨の降った翌日や、ターフに散水した翌日に作業を行うと最良の結果が得られる。
- 4 タインヘッドを使っている場合には3 タインヘッドに交換してみるアーム 1 本あたりのタイン本数を減らす。タインの配置が対称形になるようにしてアームに掛かる負荷を平均化する。
- 土壌が非常に硬い時は、浅めのエアレーション深さ設定を浅くにし、コアを回収し、散水を行い、その後希望深さでエアレーションを行うようにする。

非常に固い下層土壌の上に盛り土をして造成した場所の多い土地の上にサンドや土を盛り上げたような場合では、穴の形が悪くなる場合があります。特に、盛り土表層土の厚さよりも深く穴をあけようとする、この問題が出やすくなります。硬い土層との境界部にタインが当たるときエアレータが持ち上げられてしまい、そのために穴の上部の形が崩れるためです。このような場合には、深い層を叩かないように、穴あけ深さを浅くしてください。

穴の入口部分の形状不良

穴がスロット状前方に引っ張られた状態になって穴の品質が悪くなっている。

穴の入り口の形状が悪い場合は、タインの高さのキャリブレーションを確認してください [タインの地上高キャリブレーションの確認 \(ページ 49\)](#) を参照。

ミニタインクワッドタイン

ミニタインは2列配置になっている関係上、穴開け間隔を6.3 cm に設定する必要があります。3.2 cm の列間をきれいに維持するためには、走行速度を適切にコントロールすることが重要です。穴あけ間隔をすこし変えたい場合には、[穴開け間隔を設定する \(ページ 32\)](#) を参照してください。

ミニタインやむくタインを使用する場合、ターフの根の構造によっては芝剥がれがおきやすくなります。ミニタインやむくタインを使用する場合、ターフの根の構造によっては芝剥がれがおきやすくなります。中央の2本のアームで芝剥ぎを起こす、あるいは根のいたみがひどいようなら、以下の措置をとってください

- 穴あけ間隔を広くする
- タインのサイズを小さくする
- タインの深さを小さくする
- タインを何本かははずす

むくタインが地面から引き抜かれる時にターフを引き裂く可能性があります。タインの密度や直径が大きい場合にはダメージが大きくなります。

穴の前側にくぼみや押し跡ができる問題むくタインまたは土壌が柔らかい場合

長いむくタイン $\frac{3}{8}$ " x 4" 10 mm x 100 mm、あるいはニードルタイプのタインを使用すると穴の前部が長くなったり持ち上がった感じになったりすることがあります。このような場合に本来の高品質な穴の形状に戻すためには、以下を試してください

- タインの地上高のキャリブレーションを行う [タインガードの高さのキャリブレーションを行う \(ページ 35\)](#) を参照。
- エンジンのハイアイドル速度を 2800-2900 rpm に調整する。

注 走行速度とコアリングヘッドの動作速度はエンジンの速度の低下に合わせて増減しますので、穴の間隔は変化しません。

エンジン回転を遅くしても、長いむくタインやニードルタインで作業した穴の品質が向上する場合は、ロトリックのダンパを調整してください。

注 通常は、出荷時の設定が最もきれいな穴あけを行います。

- 穴の前面に溝やタフトがある場合、ロトリックを硬めに設定すると、穴を押し動作への抵抗が強くなって穴の品質が向上します。
- 穴の後面に溝やタフトがある場合には、ロトリックを柔らかめに設定すると穴の品質が向上します。

注 コアリングやミニタインに戻す場合にはロトリックのダンパを元に戻すことが必要になります。

マシンの準備を行う

1. 平らな場所に駐車し、ハンドルバーを一番高い位置にしてラッチで固定し、駐車ブレーキを掛け、トラクションユニットのエンジンを停止し、キーを抜き取り、可動部が完全に停止したのを確認してください。
2. コアリングヘッドのカバーを取り外す **コアリングヘッドのカバーの取り外し (ページ 66)** を参照。
3. 整備用ラッチでコアリングヘッドを固定する **コアリングヘッド支持用整備用ラッチの使用法 (ページ 48)**。

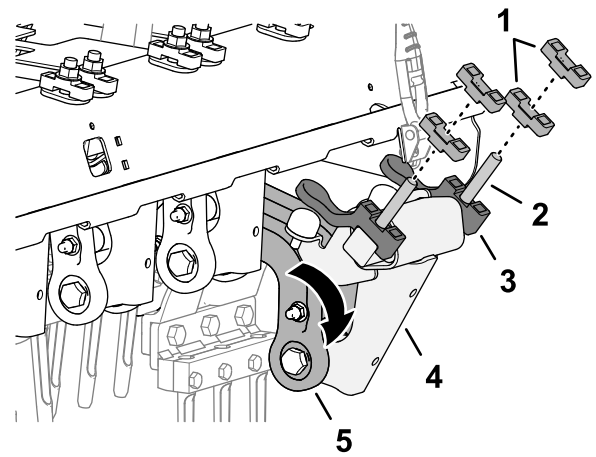


図 133

g358196

- | | |
|--------------|--------------|
| 1. スペース | 4. ダンプナのシャフト |
| 2. スタッド | 5. ダンプナのリンク |
| 3. 下側バンパスペース | |

ロトリックのダンパの調整

注 出荷時の設定は、ロトリックのダンパーシャフトにロトリックスペースを 1 個とりつけ、ストンパーアームにスペース 1 個を収納した状態になっています。

注 ロトリックダンパーを調整することで、エンジン全開 3400rpm での運転が可能になりますが、穴の品質を高品位に維持するためには、低回転数でのエアレーションが必要な場合があります。

1. ロトリックのダンパーシャフトをマシンの後部フレームに固定しているフランジロックナット 2 個を外す **図 132**。

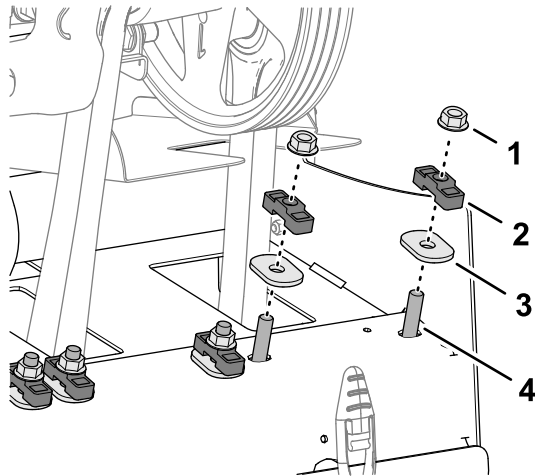


図 132

g358198

- | | |
|---------------|----------------------------|
| 1. フランジロックナット | 3. 硬化楕円ワッシャ |
| 2. スペース | 4. スタッドロトリックのダンパ
ナのシャフト |

2. スペースが収納状態であれば、硬化楕円ワッシャと共に外す。
3. ダンプナのリンクとダンパナのシャフトを下向きに回転させる **図 133**。

4. 以下の状態に合わせて、ロトリックのスペースの配置を変更する

注 スペース1個が 13 mm に相当します。下部バンパスペースは、ダンパのシャフトに組み付けたままにしておきます。

- 穴の前面に溝やタフトがある場合には、スペースを後フレームの上収納位置に配置する。
 - 穴の後面に溝やタフトがある場合には、ロトリックのダンパナのシャフトの両側で、両方のスペースを後フレームの上に配置する。
5. ダンプナリンクとダンパナシャフトを上向きに回転させ、スタッドをマシンの後部フレームの穴に挿入する。
 6. 硬化楕円ワッシャとロックナットで、ダンパナシャフトとスペースを後フレームに固定する **図 134**。

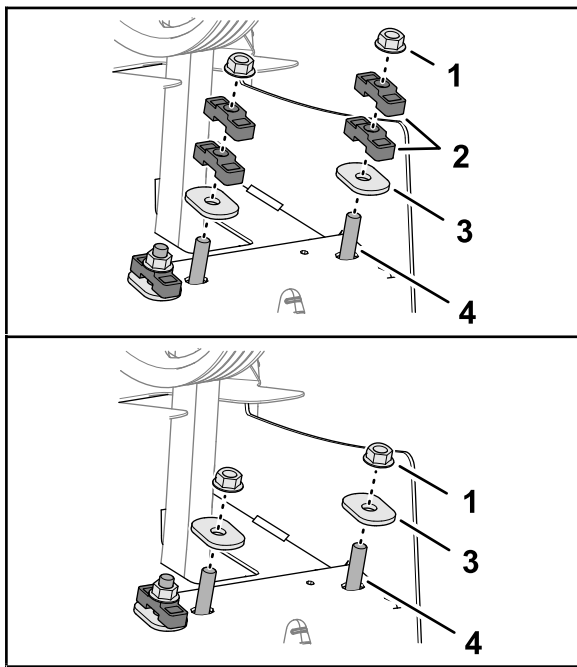


図 134

g358197

- | | |
|---------------|-----------------------------|
| 1. フランジロックナット | 3. 硬化楕円ワッシャ |
| 2. スペーサ格納位置 | 4. スタッドロッドリンクのダンパ
ナのシャフト |

- フランジロックナットを 47-61 N·m 4.84-6.22 kg·m = 35- 45 ft-lb にトルク締めする。
- あと 2 本のストンパアームにもステップ 17 を行う。

コアリングヘッドのカバーの取り付け

- サービスラッチを収納する [サービスラッチの収納方法 \(ページ 49\)](#) を参照。
- コアリングヘッドのカバーを取り付ける [コアリングヘッドのカバーの取り付け \(ページ 66\)](#) を参照。

地上高のキャリブレーション

地上高のキャリブレーションを行う [タインガードの高さのキャリブレーションを行う \(ページ 35\)](#) を参照。

穴の形状テスト

- テスト用のターフでマシンを運転して穴の品質を比較してみる。
- 穴の品質が向上していれば、残り 3 本のストンパアームにも [マシンの準備を行う \(ページ 58\)](#)、[ロッドリンクのダンパの調整 \(ページ 58\)](#)、[コアリングヘッドのカバーの取り付け \(ページ 59\)](#) のステップを繰り返してロッドリンクのダンパを調整する。

運転終了後に

運転終了後の安全確認

- 平らな場所に駐車し、ハンドルバーを一番高い位置にしてラッチで固定し、駐車ブレーキを掛け、トラクションユニットのエンジンを停止し、キーを抜き取り、可動部が完全に停止したのを確認してください。
- 使用しないときは、コアリングヘッドを下げておろし、サービスラッチで固定してください。
- 機体各部が良好な状態にあり、ボルトナット類が十分にしまっているか常に点検してください。
- 摩耗、破損したり読めなくなったステッカーは交換してください。

機体の洗浄

整備間隔: 使用することまたは毎日

重要 塩分を含んだ水や処理水は機体の洗浄に使用しないでください。

重要 ただし高圧洗浄器は使用しないでください。

- 平らな場所に駐車し、ハンドルバーを一番高い位置にしてラッチで固定し、駐車ブレーキを掛け、トラクションユニットのエンジンを停止し、キーを抜き取り、可動部が完全に停止したのを確認してください。
- 機体全体をていねいに洗浄する。
 - シールやベアリングの内部に水がはいらないように、通常のホースを水道につないで水を流しかけながら洗ってください。
 - こびりついた汚れはブラシなどで落とす。
 - カバー類はソフトな中性洗剤で洗う。
- 洗浄後は、時々、機体にワックスなどを塗ってカバーの光沢を維持する。
- 清掃がすんだら、破損、オイルの漏れ、タイヤの摩耗など機体各部を点検する。
- タイヤを外し、洗ってオイルを塗ります。コアリングヘッドのベアリングクランクとダンパリンクにはオイルを薄く吹き付けてください。

重要 格納期間が 2 日間を超える場合には、コアリングヘッドに整備用ラッチを掛けてください。

ロープ掛けポイント

機体前部と後側部にロープ掛けポイントがあります [図 135](#)、[図 136](#)、[図 137](#)。

注 機械の固定には、DOT 米国運輸省認可の適切な定格のストラップを使用してください。マシンの重量については [仕様 \(ページ 24\)](#) を参照してください。

トレーラへの積み込み

⚠ 警告

公道上を走行する場合には、適切な方向指示器、反射器、表示、低速車表示などが定められており、これらを遵守しないと危険である。

公道上を走行しないこと。

重要 機械をトレーラやトラックに積み込む際には、機体と同じ幅のある歩み板を使用してください。

1. トレーラまたはトラックにマシンを載せるコアリングヘッドが前方になるようにするのが推奨。
2. ハンドルバーを一番高い位置にしてラッチで固定し、駐車ブレーキを掛け、トラクションユニットのエンジンを停止し、キーを抜き取り、可動部が完全に停止したのを確認してください。
3. 整備用ラッチでコアリングヘッドを固定する [コアリングヘッド支持用整備用ラッチの使用法 \(ページ 48\)](#)。
4. 燃料バルブを閉じる [燃料バルブ \(ページ 21\)](#)を参照。
5. ロープ掛けポイントを利用して、機体をトレーラやトラックにロープやチェーンで固定する [ロープ掛けポイント \(ページ 59\)](#)を参照。

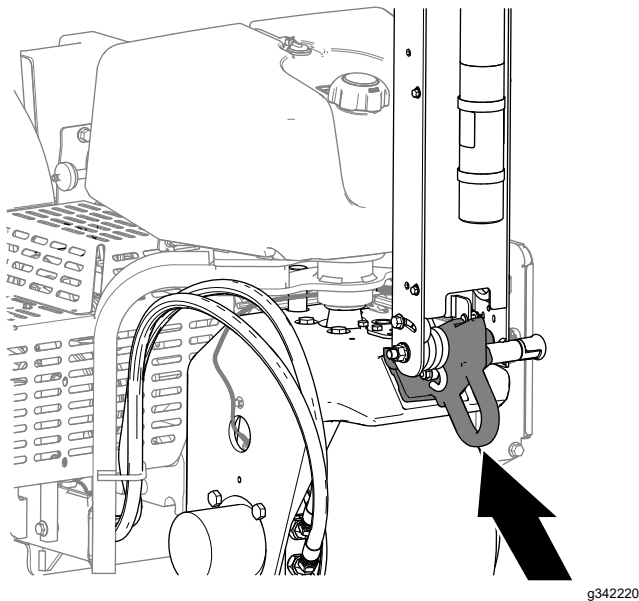


図 135
機体前部のアイ

g342220

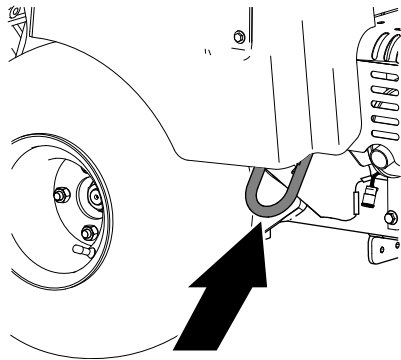


図 136
右後部のアイ

g342222

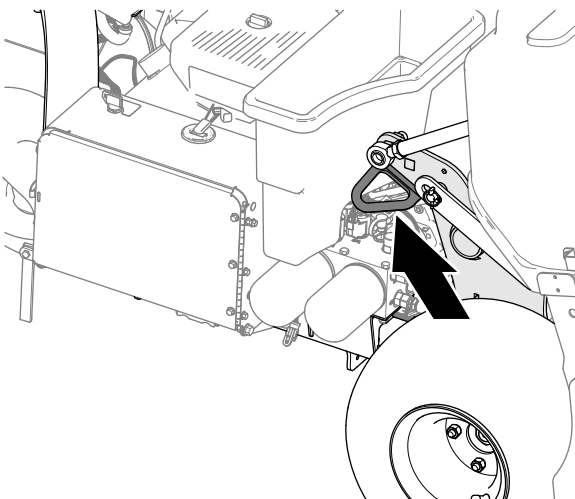


図 137
左後部のアイ

g342221

望ましいトレーラ

重量	オプションのウェイトを2つ搭載した状態で、745 kg または 829 kg
幅	130 cm 以上
長さ	267 cm 以上
ランプ板の傾斜角度	最大 3.5/12 ピッチ 16°
積み込み方向	コアリングヘッドを前に可能であれば
牽引車両の能力	トレーラ総重量GTWより大きいこと

保守

注 www.Toro.com から、この機械に関する配線図と油圧回路図をダウンロードすることができます。弊社ホームページからマニュアルへのリンクをご活用ください。

注 エンジンの整備に関するの詳細は、付属のエンジンマニュアルを参照してください。

注 前後左右は運転位置からみた方向です。

保守作業時の安全確保

- 平らな場所に駐車し、ハンドルバーを一番高い位置にしてラッチで固定し、駐車ブレーキを掛け、トラクションユニットのエンジンを停止し、キーを抜き取り、可動部が完全に停止したのを確認してください。調整、整備、清掃、格納などは、車両が十分に冷えてから行ってください。
- このマニュアルに記載されている以外の保守整備作業は行わないでください。大がかりな修理が必要になった時や援助が必要な時は、Toro 正規代理店にご相談ください。
- ボルト、ナット、ねじ類は十分に締めつけ、常に機械全体の安全を心掛けてください。
- 可能な限り、エンジンを回転させながらの整備はしないでください。可動部に近づかないでください。
- 機器類を取り外すとき、スプリングなどの力が掛かっている場合があります。取り外しには十分注意してください。
- タインの取り付けボルトやナットが所定のトルクで締め付けられているか、毎回点検してください。
- エアレータの整備作業終了後は、必ずすべてのガード類を正しく取り付け、フードを確実に閉めてください。

推奨される定期整備作業

整備間隔	整備手順
使用開始後最初の 8 時間	<ul style="list-style-type: none">・ ポンプベルトの調整・ コアリングヘッド、ティラーハンドル、およびホイールナットのボルトのトルクを点検する。
使用開始後最初の 50 時間	<ul style="list-style-type: none">・ エンジンオイルとフィルタの交換を行う。
使用することまたは毎日	<ul style="list-style-type: none">・ 安全装置のテストを行ないます。・ エアレーション作業の前にタインの地上高のキャリブレーションを行います。・ 機体を洗淨する。・ エンジンオイルの量を点検する。・ エンジンのスクリーンにごみなどが付いていたら取り除いてください。(汚れが激しければより頻繁な清掃が必要です。)・ 油圧ラインを点検する。・ 油圧オイルの量を点検する。
25 運転時間ごと	<ul style="list-style-type: none">・ スポンジ製エレメントを洗淨し、ペーパー製エレメントは破損していないか点検してください。
50 運転時間ごと	<ul style="list-style-type: none">・ タイヤ空気圧を点検する。
100 運転時間ごと	<ul style="list-style-type: none">・ エアフィルタのペーパー・エレメントを交換する。・ エンジンオイルとフィルタの交換を行う。・ 燃料フィルタを交換する。
200 運転時間ごと	<ul style="list-style-type: none">・ 点火プラグを点検する。・ 推奨油圧オイルを使用していない場合や代替品のオイルを使用したことがある場合には、油圧オイルとフィルタを交換してください。
250 運転時間ごと	<ul style="list-style-type: none">・ コアリングヘッド、ティラーハンドル、およびホイールナットのボルトのトルクを点検する。
400 運転時間ごと	<ul style="list-style-type: none">・ 推奨オイルをご使用の場合には、油圧オイルとフィルタを交換してください。
500 運転時間ごと	<ul style="list-style-type: none">・ コアリングヘッドのベアリングを点検し、必要に応じて交換してください。

整備間隔	整備手順
長期保管前	・ 30 日間以上にわたって保管するときは、「格納保管」の章の説明にしたがって必要な整備を行なってください。
1年ごと	・ コアリングヘッドのベアリングを点検します。 ・ バッテリーケーブルの接続状態を点検する。 ・ バッテリーケーブルの接続状態を点検する。 ・ ベルトが磨耗や破損していないか点検する。

重要エンジンの整備に関する詳細は、付属のエンジンマニュアルを参照してください。

始業点検表

このページをコピーして使ってください。

点検項目	第週						
	月	火	水	木	金	土	日
インタロックの動作							
駐車ブレーキの作動を点検する。							
エンジンオイルの量を点検する。							
燃料残量を点検する。							
エアクリーナを点検する。							
冷却部の汚れ具合を点検する。							
エンジンからの異常音がないか点検する。							
運転操作時の異常音。							
油圧オイルの量を点検する。							
油圧ホースの磨耗損傷状態を点検する。							
オイル漏れがないか点検する。							
計器類の動作を確認する。							
タイヤの状態を点検する。							
塗装傷のタッチアップ修理を行う。							

重要エンジンの整備に関する詳細は、付属のエンジンマニュアルを参照してください。

要注意個所の記録

点検担当者名		
内容	日付	記事
1		
2		
3		
4		
5		
6		
7		
8		

整備前に行う作業

▲ 注意

始動キーをつけたままにしておくと、誰でもいつでもエンジンが始動させることができ、危険である。

平らな場所に駐車し、ハンドルバーを一番高い位置にしてラッチで固定し、駐車ブレーキを掛け、トラクションユニットのエンジンを停止し、キーを抜き取り、可動部が完全に停止したのを確認してください。

重要カバーについているボルトナット類は、カバーを外しても、カバーから外れません。全部のボルト類を数回転ずつゆるめてカバーが外れかけた状態にし、それから、全部のボルト類を完全にゆるめてカバーを外すようにしてください。このようにすれば、誤ってリテーナからボルトを外してしまうことはありません。

整備作業のための準備

1. 平らな場所に駐車する。
2. ハンドルバーを完全に上昇させてラッチを掛け、駐車ブレーキを掛ける [駐車ブレーキの掛け方](#) (ページ 38)を参照。
3. エンジンを停止させ、キーを抜き取り、各部が完全に停止したのを確認してから運転席を離れる [エンジンの停止手順](#) (ページ 39)を参照。
4. マシンが冷えるのを待つ。

マシンを持ち上げる

▲ 注意

この保持を怠ると、機体が動いたり落下する危険があり、重大な人身事故になるおそれがある。

- アタッチメントやタイヤを交換する場合など機体を浮かせる必要があるときには、適切なブロック、ホイスト、ジャッキなどを使用すること。
- まず機体を、コンクリートなどのしっかりした床の上に駐車する。
- ジャッキアップ前に、吊上げの邪魔になったり整備作業に不要なアタッチメントなどは全て外す。
- 車輪は、輪止めなどで確実に保持する。必要に応じ、ジャッキスタンドや安全ラッチなどを利用して機体を確実に支える。

機体前部のジャッキアップ

1. マシンの整備の準備を行う [整備作業のための準備](#) (ページ 63)を参照。

2. 機体が動かないように後タイヤをブロックする。
重要 ホイールモータ部分にジャッキを **掛け**ないでください。ホイールモータが破損します。
3. 機体前部のホイールサポートアームの下にジャッキを確実に置く [図 138](#)。

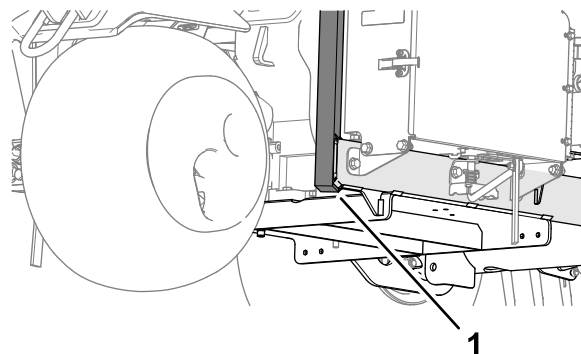


図 138

g341101

1. ホイールサポートアーム

4. 機体前部を浮かせる。
5. 持ち上げた機体の下に角材やジャッキスタンドなどを当てて確実に保持する。

機体後部のジャッキアップ

1. マシンの整備の準備を行う [整備作業のための準備](#) (ページ 63)を参照。
2. 機体が動かないように後タイヤをブロックする。
重要 後ホイールモータ部分にジャッキを **掛け**ないでください。ホイールモータが破損します。
3. 後ホイールのすぐ内側にあるフレームプレートの下にジャッキを確実に置く [図 139](#)。

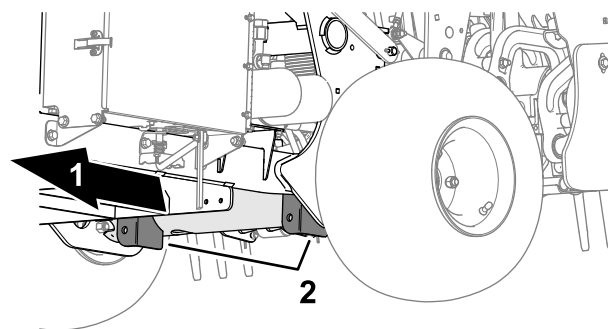


図 139

g341102

1. 機体後方
2. カウンタウェイトブラケットクロス部材

注 可能であれば、ホイストで機体後部を持ち上げてください。その場合、コアリングヘッドのベアリングハウジングについているアイを吊上げポイントとして利用します [図 3](#)。

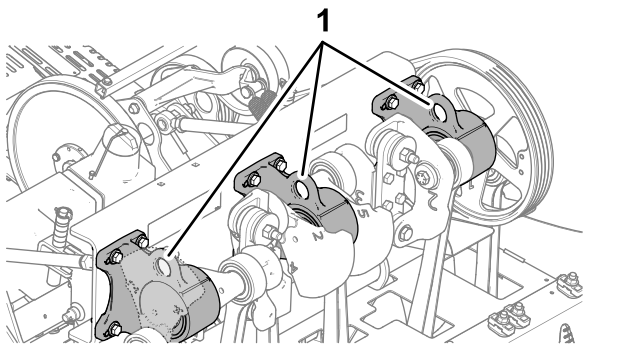


図 140

g341103

1. アイコリングヘッドのベアリングハウジング

4. 機体後部を浮かせる。
5. 持ち上げた機体の下に角材やジャッキスタンドなどを当てて確実に保持する。

ベルトカバーの取り外し

1. CE向けベルトカバーラッチ用ランヤードが付いている場合は、ランヤードのボルトをゆるめてカバーラッチから外す 図 141。

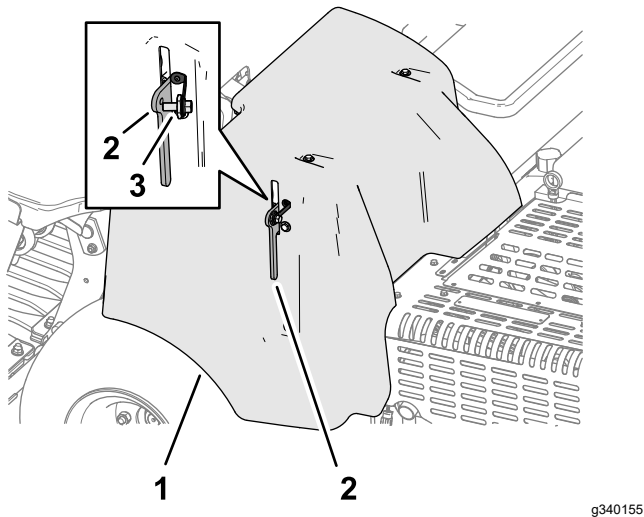


図 141

g340155

1. ベルトカバー
2. ラッチ
3. ランヤードのボルト

2. ラッチのハンドルを持ち上げる 図 142。

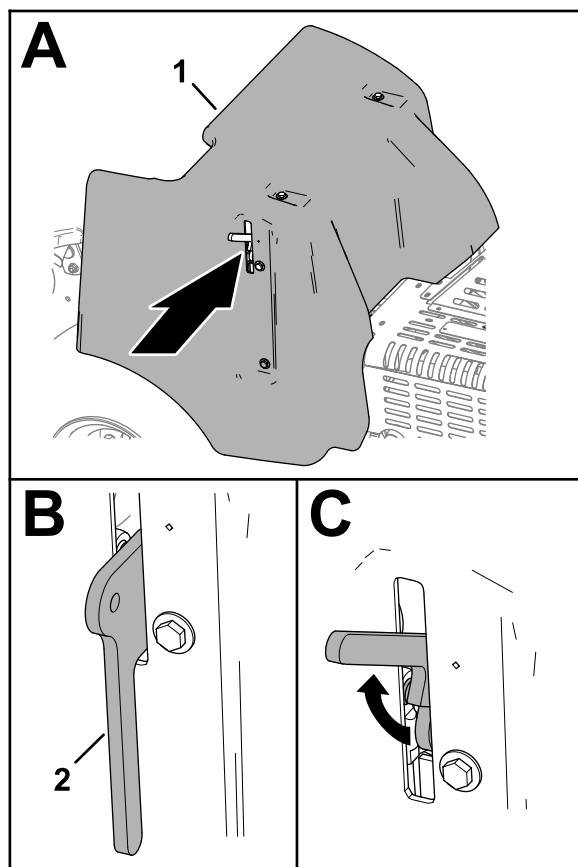


図 142

g340158

1. ベルトカバー
2. ラッチ

3. 機体からベルトカバーを外す 図 143。

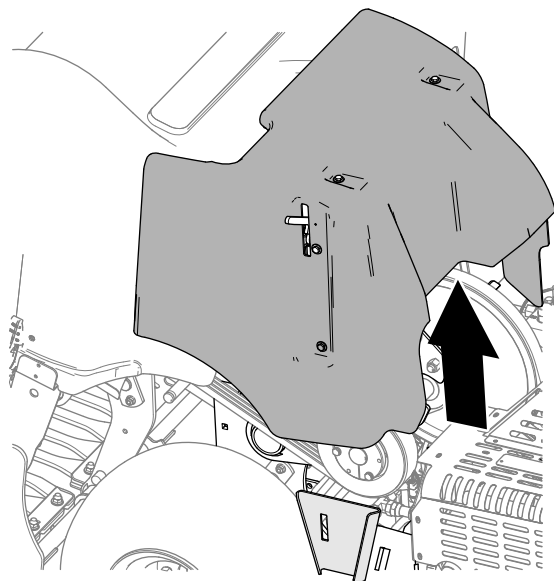


図 143

g340154

ベルトカバーを取り付ける

1. ベルトカバーの取り付けブラケットを、マシンのフレームのカバーサポートブラケットに合わせる [図 144](#)。

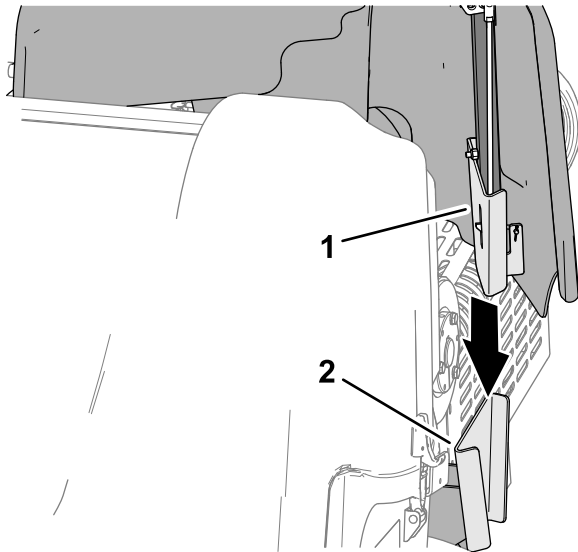


図 144

g340148

1. 取り付けブラケットベルトカ 2. カバーサポートブラケット

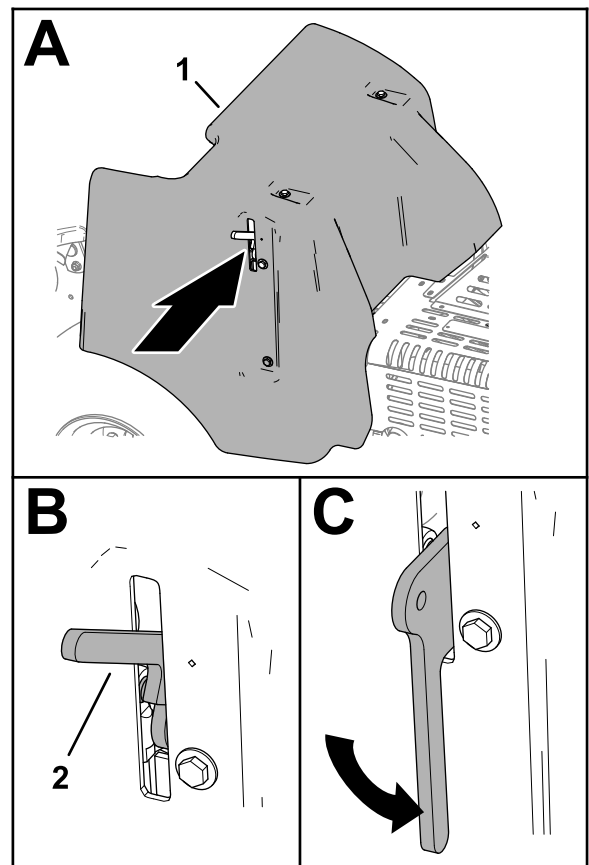


図 146

g340173

1. ベルトカバー
2. ラッチハンドル

2. ベルトカバーを降ろす [図 145](#)。

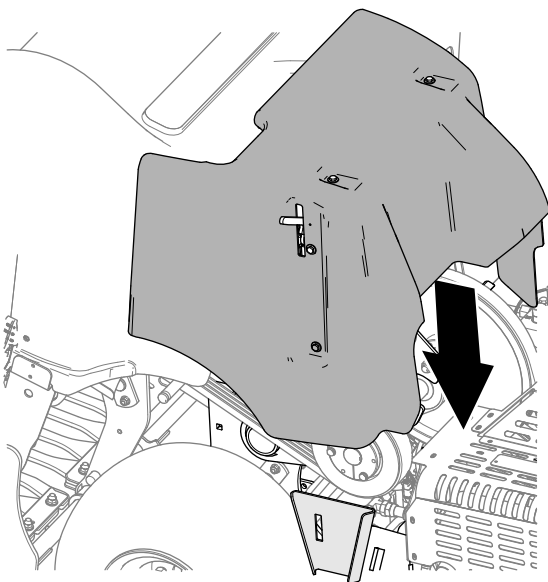


図 145

g340174

4. CE向けベルトカバーラッチ用ランヤードが付いているマシンでは、ランヤードボルトをカバーラッチの穴に通してボルトを締める [図 147](#)。

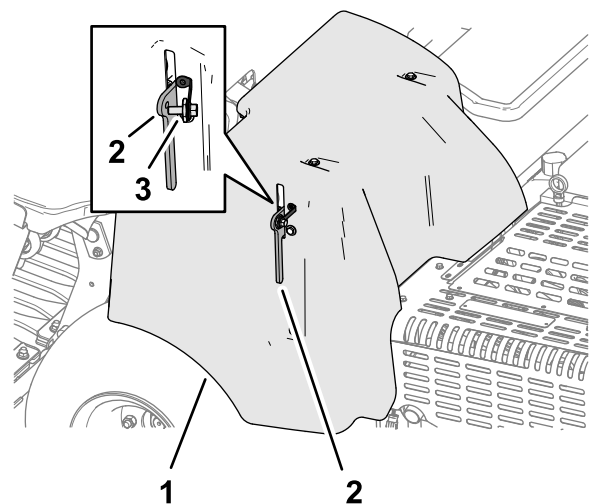


図 147

g340155

3. ラッチのハンドルを完全に降ろす [図 146](#)。

1. ベルトカバー
2. ラッチ
3. ランヤードのボルト

コアリングヘッドのカバーの取り外し

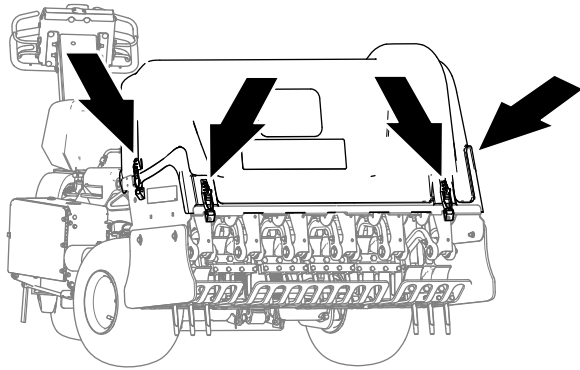


図 148

g340151

1. CE 向けラッチロック搭載マシンでは、ロックプレートのボルトをゆるめる。コアリングヘッドカバーの側面にあるスロットから抜けるまでボルトをゆるめる 図 149。

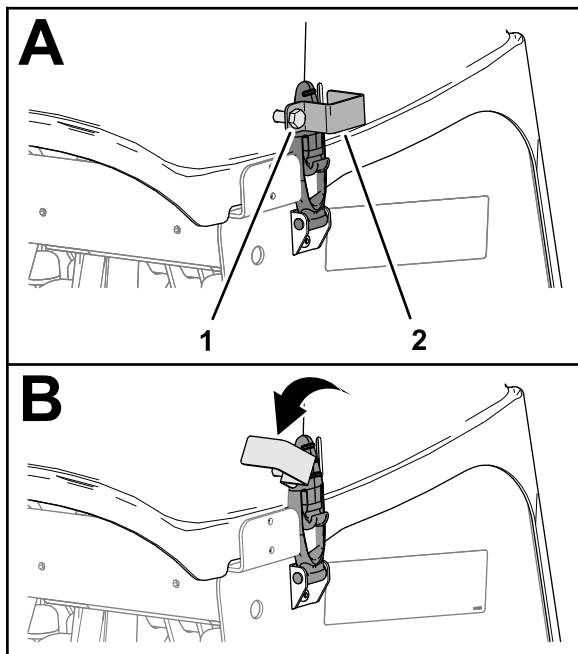


図 149

g340150

1. ロックプレートのボルト 2. ロックプレート
2. ロックプレートを回してラッチを吐露出させる 図 149。
3. 機体の反対側でも、1 と 2 を行う。
4. ラッチ全部で 4 つが操作できるようになったらラッチを解除する 図 148 と 図 150。

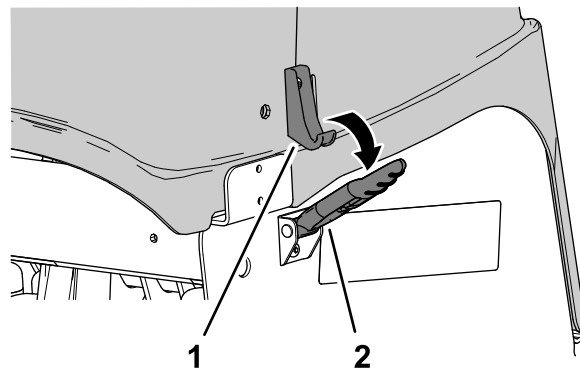


図 150

g340153

1. ラッチのフック 2. ラッチ

5. 機体からコアリングヘッドカバーを外す 図 151。

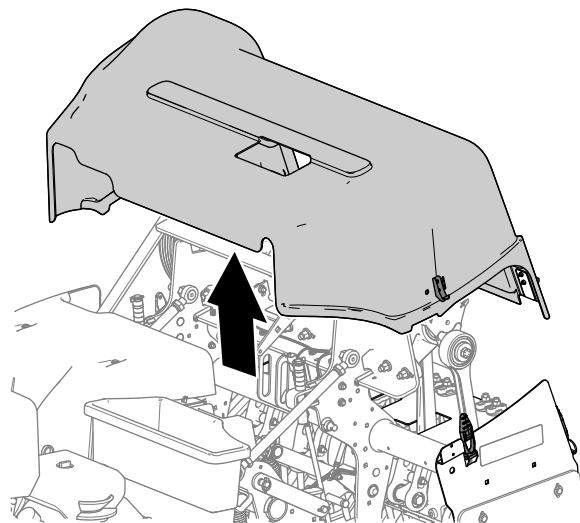


図 151

g340156

コアリングヘッドのカバーの取り付け

1. 図 152 に示すようにコアリングヘッドを機体に配置する。

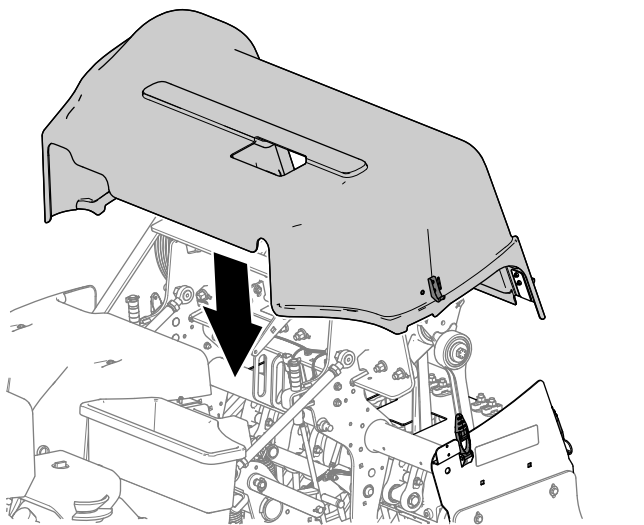
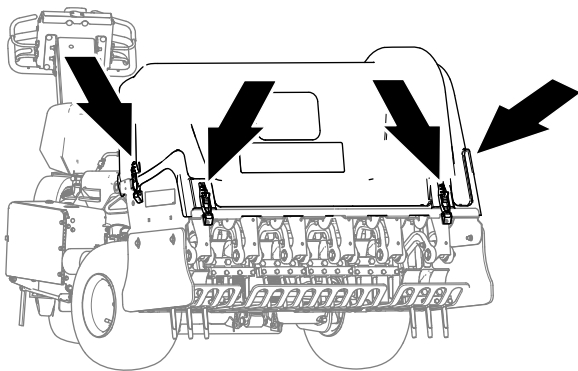


図 152

g340147

2. ラッチ全部で4つを掛けてカバーを固定する 図 153。



g340151

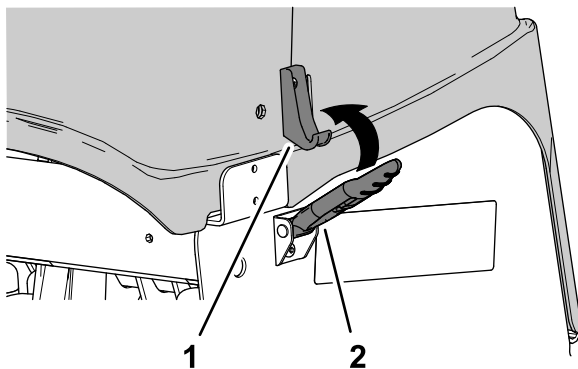


図 153

g340152

1. ラッチのフック 2. ラッチ

3. CE 向けラッチロック搭載マシンでは、ロックプレートのコアリングヘッドカバーの側面にあるスロットに嵌める 図 154。

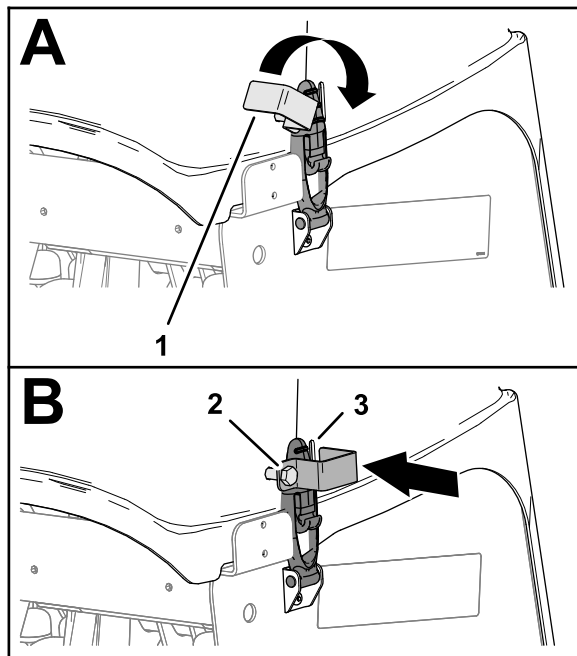


図 154

g340157

1. ロックプレート 3. スロットコアリングヘッドカバー
2. ロックプレートのボルト

4. ロックプレートのボルトを締め付ける 図 154。
5. 機体の反対側でも、ステップ3と4を行う。

潤滑

コアリングヘッドのベアリングの点検

整備間隔: 1年ごと—コアリングヘッドのベアリングを点検します。

500運転時間ごと—コアリングヘッドのベアリングを点検し、必要に応じて交換してください。

このマシンにはグリスアップの必要な箇所はありません。

重要ベアリングが、材質上の欠陥や製造上の瑕疵のために破損することはめったにありません。破損原因のうちで最も多いのは、水やホコリが保護シールを通り越えて内部に侵入することです。グリスアップの必要なベアリングでは、定期的にグリスを注入することで、内部に侵入した異物を外へ押し出していますから、定期的な整備が非常に大切です。密封式のベアリングは、製造時に特殊なグリスを封入し、強力なシールによって内部を保護しています。

密封式のベアリングは、短期的には何の整備も必要ないので保守作業が軽減され、また、グリスが落ちてターフを汚すというような事故がありません。このため保守作業が軽減され、また、グリスが落ちてターフを汚すというような事故発生しにくくなります。普通に使用していれば長期間にわたって高い性能を発揮しますが、定期点検は必ず行い、作動状態とシールの劣化状態を確認してください。劣化を放置すると整備に思わぬ時間がかかることとなります。これらのベアリングはシーズンごとに点検し、必要に応じて新しいものに交換してください。回転がスムーズなこと、作動中に熱を持たないこと、異音がしないこと、ガタや腐食によるもれがないことが大切です。

ベアリングは消耗部品です。また、使用環境から様々なストレス砂、農薬、水、衝撃などを受けますから、整備の良し悪しによって寿命が大きく変わります。整備不良によるベアリングの破損事故は保証の対象にはなりません。

注 機体の洗浄方法が不適切であるとベアリングに悪影響が出ます。機械各部が高温のときに水をかけないこと、また、高圧の水をベアリングに直接当てないことが非常に重要です。

使用開始直後に、ベアリングのシール部から少量のグリスが漏れ出してくるのは異常ではありません。染み出てきたグリスは黒色に変色しますが、これはゴミが混じるからであり、高熱による変色ではありません。最初の8運転時間が終了した時点で、染み出ているグリスをふき取ることをお奨めします。シールのリップの周囲がいつもグリスでぬれている感じがすることがあります。これも通常範囲のことであり、シールリップが常時潤滑されている証拠です。

エンジンの整備

エンジンの安全事項

- エンジンオイルの点検や補充はエンジンを止めて行ってください
- エンジンのガバナの設定を変えたり、エンジンの回転数を上げすぎたりしないでください。

エアクリーナの整備

整備間隔: 25運転時間ごと—スポンジ製エレメントを洗浄し、ペーパー製エレメントは破損していないか点検してください。

100運転時間ごと—エアフィルタのペーパーエレメントを交換する。

フィルタの取り外し

1. マシンの整備の準備を行う **整備作業のための準備 (ページ 63)**を参照。
2. エンジン内部に汚れが落ちないように、まず、エアクリーナ周囲をきれいに清掃する。
3. エアクリーナのカバーを固定しているノブを外し、カバーを取り出す(図 155)。

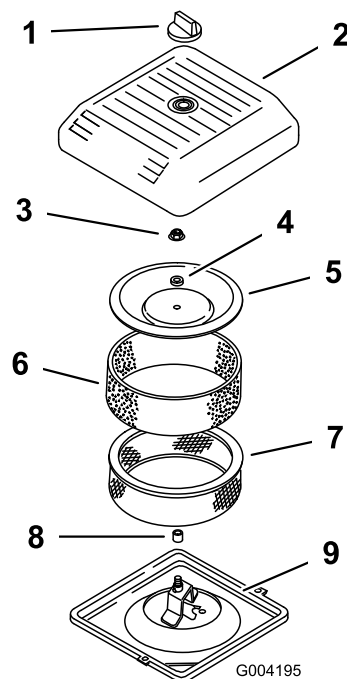


図 155

- | | |
|---------------|----------------|
| 1. ノブ | 6. スポンジ製プレクリーナ |
| 2. エアクリーナのカバー | 7. ペーパーフィルタ |
| 3. カバーナット | 8. ゴム製シール |
| 4. スペーサ | 9. エアクリーナのベース |
| 5. カバー | |

4. ペーパーエレメントについているスポンジエレメントを注意深く外す(図 155)。
5. カバーナットを外し、カバー、スペーサ、ペーパーエレメントを外す(図 155)。

スポンジ製プレフィルタの洗浄

重要スポンジが破れたり薄くなっている場合には交換してください。

1. スポンジ製プレフィルタを温水と液体洗剤で洗う。汚れが落ちたら十分にすすぐ。
2. 洗い上がったら、きれいなウェスにはさんで水分を取る絞らないこと。
3. 乾いたら新しいエンジンオイルを 3-60 ml 含ませる(図 156)。

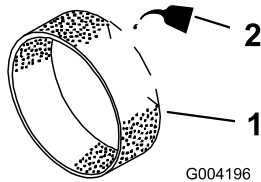


図 156

1. スポンジエレメント
2. オイル

4. エレメントを軽く絞ってオイルを全体にゆきわたらせる。
5. ペーパーフィルタに汚れや油汚れ、ゴムシールの傷がないか点検する(図 157)。

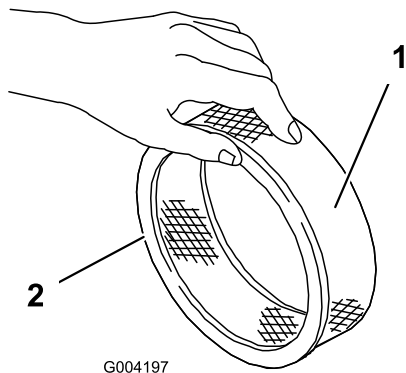


図 157

1. ペーパーエレメント
2. ゴム製シール

重要ペーパーエレメントは絶対に清掃して再使用しない。磨耗や破損が見られる場合は新しいものに交換する。

フィルタの取り付け

重要エンジンを保護するため、エンジンは必ずペーパーエレメントとスポンジエレメントの両方を取り付けて使ってください。

1. ペーパーエレメントにスポンジエレメントを注意深く取り付ける(図 158)。

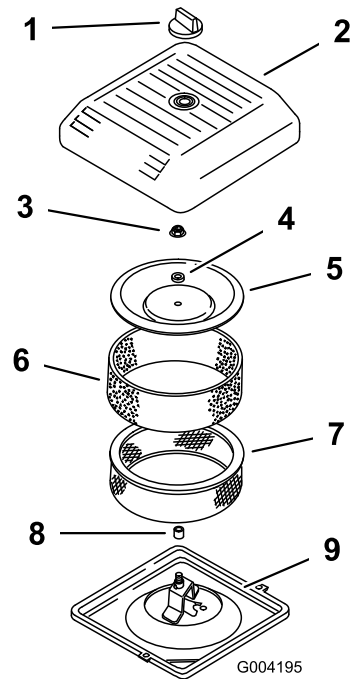


図 158

- | | |
|---------------|----------------|
| 1. ノブ | 6. スポンジ製プレクリーナ |
| 2. エアクリーナのカバー | 7. ペーパーフィルタ |
| 3. カバーナット | 8. ゴム製シール |
| 4. スペーサ | 9. エアクリーナのベース |
| 5. カバー | |

2. エアクリーナのベースにエアクリーナアセンブリを取り付ける。
3. カバー、スペーサー、カバーナットを組み立てる。
4. ナットを 11 N·m 1.09 kg.m = 95 in-lb にトルク締めする。
5. エアクリーナのカバーを元通りに取り付け、ノブで固定する。

エンジンオイルの仕様

オイルのタイプ 洗浄性オイルAPI 規格 SJ またはそれ以上

オイルの粘度 この下の表を参照。

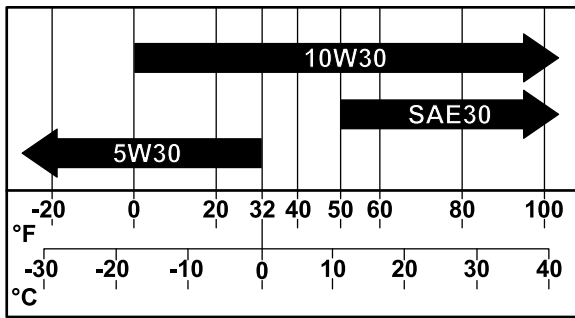


図 159

g341978

エンジンオイルの量を点検する

整備間隔: 使用するときまたは毎日

エンジンにはオイルを入れて出荷していますが、初回運転の前後に必ずエンジンオイルの量を確認してください。

エンジンオイルの仕様 (ページ 69)の項で解説している高品質なエンジンオイルを使用してください。

重要 入れすぎないように注意してください。

エンジンオイル不足の状態ではエンジンを運転しないでください。

注 エンジンオイルを点検する最もよいタイミングは、その日の仕事を始める直前、エンジンがまだ冷えているうちです。既にエンジンを始動してしまった場合には、一旦エンジンを停止し、オイルが戻ってくるまで約 10 分間程度待ってください。

1. マシンの整備の準備を行う **整備作業のための準備 (ページ 63)**を参照。
2. エンジンが冷えるのを待つ。
3. オイルキャップとディップスティック周辺をきれいに拭く **図 160**。

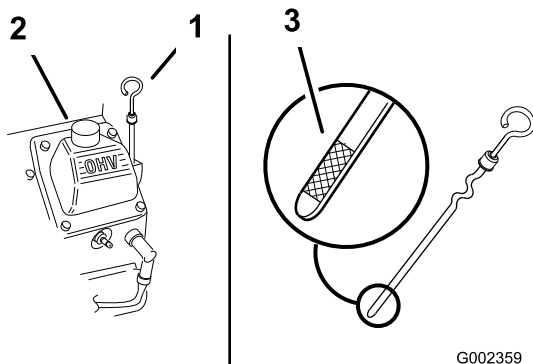


図 160

G002359

g002359

1. ディップスティック
2. オイル補給管のキャップバルブカバー
3. ディップスティックのオイルレベルのマーク

4. ディップスティックを抜き取り、付いているオイルをウェスで拭きとってもう一度完全に差し込む。
5. ディップスティックを引き抜いて油量を点検する。
エンジンオイル量が 2 本のマーク F と L の間であれば適正である。
6. L 位置よりも少ない場合は、補給管についているキャップを取り、F 位置までオイルを補給する。
7. 補給口のキャップとディップスティックを取り付ける。

エンジンオイルとフィルタの交換

エンジンオイルの抜き取り

整備間隔: 使用開始後最初の 50 時間

100 運転時間ごと—エンジンオイルとフィルタの交換を行う。

エンジンオイルの容量: 約 1.9 リットルフィルタ含む。

1. エンジンを始動し、5 分間程度運転する。オイルが温まって排出しやすくなります。
2. オイルが完全に抜けるように、排出口側がやや低くなるように駐車し、ハンドルバーを一番高い位置にしてラッチで固定して駐車ブレーキを掛け、エンジンを停止させ、駐車ブレーキを掛け、キーを抜き取る。
3. オイルドレンプラグの下に容器を置き、プラグを取り外す **図 161**。

注 オイルが完全に抜けるのを待つ。

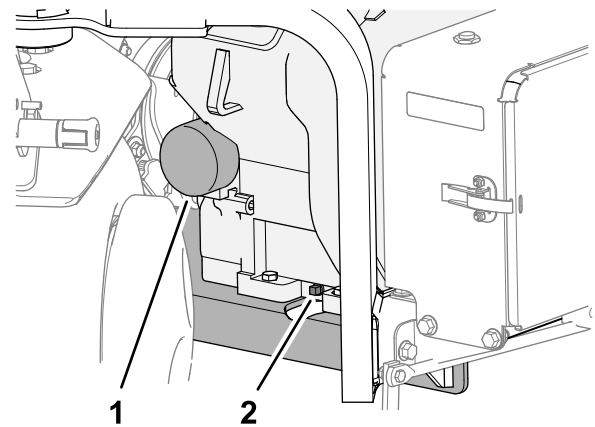


図 161

g341500

1. オイルフィルタ
2. オイルドレンバルブ

4. ドレンプラグをエンジンに取り付けてプラグを締め付ける。

注 廃油はリサイクルセンターに持ち込むなど適切な方法で処分する。

オイルフィルタの交換

1. フィルタの下に浅い廃油受けを置いてフィルタを外す [図 161](#)。
注 使用済みのオイルフィルタはリサイクルセンターに持ち込むなど適切な方法で処分する。
2. フィルタのアダプタの表面をきれいに拭き取る。
3. 新しいオイルフィルタのねじ山の下まで、指定のオイルを入れる。
4. フィルタがオイルを吸うまで2分ほど待ってから、余分なオイルを流し出す。
5. 新しいフィルタのガスケットに新しいオイルを薄く塗る。
6. ガスケットがアダプタ [図 161](#)に当たるまで手で回してフィルタを取り付け、そこから更に $\frac{1}{2}$ 回転増し締めする。

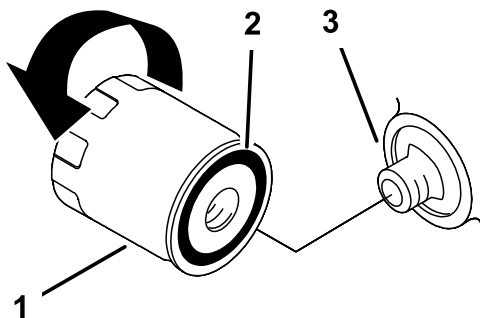


図 162

g361505

1. オイルフィルタ
2. ガスケット
3. アダプタ

エンジンオイルの補給

1. オイルキャップとディップスティック周辺をきれいに拭く [図 163](#)。

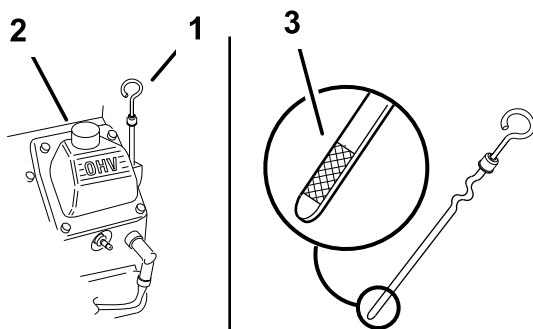


図 163

G002359

g002359

1. ディップスティック
2. オイル補給管のキャップバルブカバー
3. ディップスティックのオイルレベルのマーク

2. オイル補給口のキャップを取り、所要量の約 80% のオイルを、バルブカバーから入れる。
3. ディップスティックの F FULL マークに達するまで補給口から残りのオイルをゆっくりと補給する [エンジンオイルの仕様 \(ページ 69\)](#)と [エンジンオイルの量を点検する \(ページ 70\)](#)を参照。
重要 入れすぎないように注意してください。
4. 補給口のキャップとディップスティックを取り付ける。

点火プラグの整備

整備間隔: 200運転時間ごと一点火プラグを点検する。

点火プラグの取り外し

1. マシンの整備の準備を行う [整備作業のための準備 \(ページ 63\)](#)を参照。
2. 点火プラグのコードが抜けているのを確認する [図 164](#)。

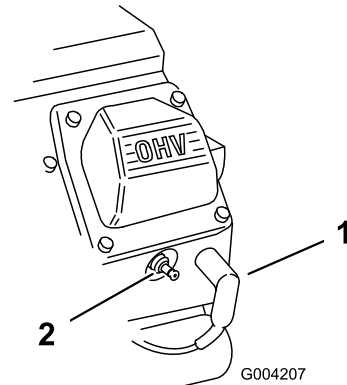


図 164

G004207

g004207

1. 点火コード
2. 点火プラグ

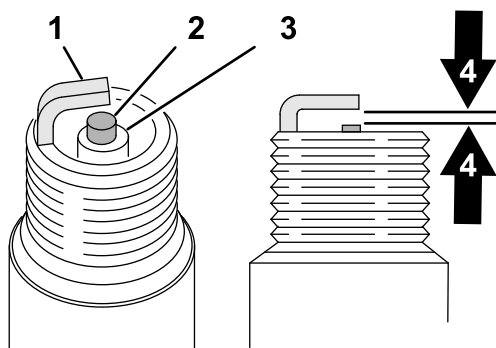
3. 点火プラグの周囲をきれいにする。
4. 点火プラグ用ソケットを使用して、点火プラグと金属製ガスケットの両方を取り外す。

点火プラグの点検

点火プラグのタイプ Champion RC12YC または同等品
エアギャップ 0.75 mm

1. 中央の電極部を観察する [図 165](#)。絶縁体部がうす茶色や灰色なら適正、碍子が黒くなっているのは不完全燃焼であるエアクリーナの汚れが原因であることが多い。

重要 点火プラグ自身を清掃しないこと。黒い汚れ、電極の磨耗、油膜、亀裂などがある場合は、新しいものと交換する。



g326888

図 165

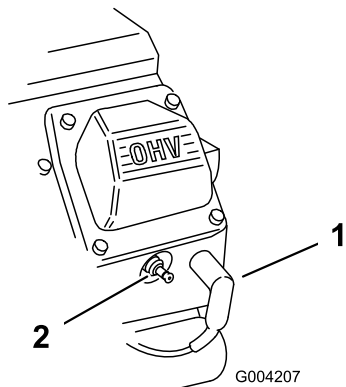
1. 外側の電極
2. 中央の電極
3. 碍子
4. 0.75 mm のすき間図は実際の寸法通りではありません。

2. プラグの電極間のエアギャップを点検し、
3. 適正值から外れていれば外側の電極を曲げて調整する。

点火プラグの取り付け

取り付ける時には電極間のエアギャップを正しく調整しておいてください。取り付け、取り外しには必ず専用のレンチを使い、エアギャップの点検調整にはすきまゲージやギャップ調整工具などを使ってください。必要に応じて新しい点火プラグと交換してください。

1. エンジンの点火プラグ取り付け穴に点火プラグを取り付ける。
2. 点火プラグ用ソケットを使用して、点火プラグを 27 N·m 2.8 kg·m = 20 ft·lb にトルク締めする。
3. 点火プラグにコードを取り付ける [図 166](#)。



g004207

図 166

1. 点火コード
2. 点火プラグ

エンジンスクリーンの清掃

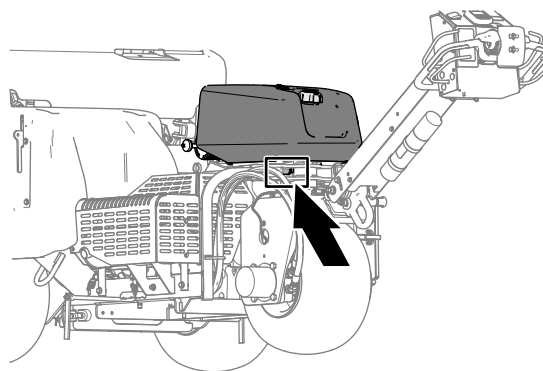
整備間隔: 使用するときまたは毎日 汚れが激しければより頻繁な清掃が必要です。

燃料系統の整備

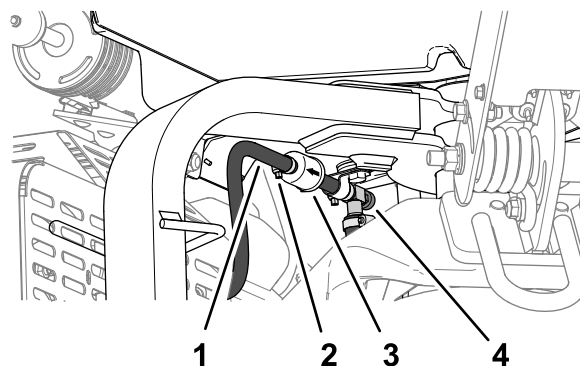
▲ 危険

条件次第では燃料は引火爆発しやすく、火災や爆発を起こすと非常に危険である。発火したり爆発したりすると、やけどや火災などを引き起こす。

- 燃料補給は必ず屋外で、エンジンが冷えた停止状態で行う。こぼれた燃料はふき取る。
- 燃料タンク一杯に入れられないこと。燃料を補給する時は、補給管の上端からではなくタンクの上面から約25 mm下のレベルを超えて給油しない。これは、温度が上昇して燃料が膨張したときにあふれないように空間を確保するためである。
- 燃料の取り扱い中は禁煙を厳守し、火花や炎を絶対に近づけない。
- 安全で汚れのない認可された容器で保存し、容器には必ずキャップをはめること。



g342218



g341497

図 167

燃料フィルタの交換

整備間隔: 100運転時間ごと/1年ごといずれか早く到達した方

重要汚れているフィルタを再取り付けするのは絶対にやめてください。

1. マシンの整備の準備を行う [整備作業のための準備 \(ページ 63\)](#)を参照。
2. 燃料バルブを閉じる [図 167](#)。

1. ホース
2. クランプ
3. フィルタ
4. 燃料バルブ

3. ホースクランプの両端をつまんでクランプをゆるめ、フィルタから遠ざける。
4. 燃料ホースからフィルタを抜き取る。
5. 燃料フィルタについている矢印がエンジンの方向に向くようにして、燃料ホースをフィルタのフィッティングに接続する。
6. ホースクランプを燃料フィルタのフィッティングの上に移動し、クランプでホースを固定する。
7. こぼれた燃料はふき取ってください。
8. 燃料バルブを開く。

燃料タンクの内部清掃

▲ 危険

燃料は非常に引火爆発しやすい物質である。発火したり爆発したりすると、やけどや火災などを引き起こす。

- 燃料タンクからの燃料の抜き取りはエンジンが冷えてから行う。この作業は必ず屋外の広い場所で行う。こぼれた燃料はふき取る。
- 燃料取り扱い中は禁煙を厳守し、火花や炎を絶対に近づけない。

1. マシンの整備の準備を行う [整備作業のための準備 \(ページ 63\)](#)を参照。

2. 燃料バルブを閉じる 図 168。

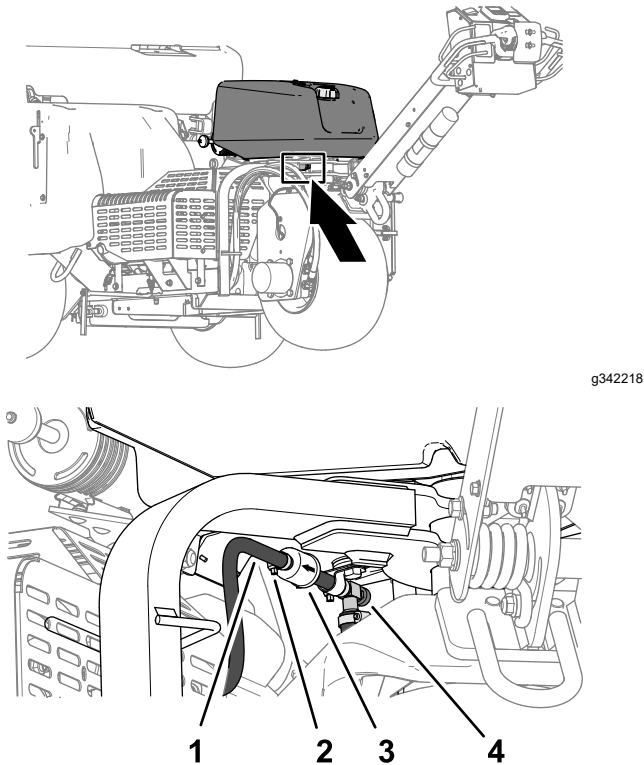


図 168

- | | |
|---------|----------|
| 1. ホース | 3. フィルタ |
| 2. クランプ | 4. 燃料バルブ |

3. 燃料フィルタについているクランプをゆるめ、フィルタからはずす。
4. 燃料フィルタから燃料ホースを抜き取る。
5. 燃料バルブを開き、排出される燃料を適切な容器に受ける。
注 燃料タンクが空になったこの時に燃料フィルタを交換するのがベストです。
6. 燃料フィルタに燃料ホースを取り付ける。
7. ホースクランプを燃料フィルタのフィッティングの上に移し、クランプでホースを固定する。

電気系統の整備

電気系統に関する安全確保

- マシンの整備や修理を行う前に、バッテリーの接続を外してください。バッテリーの接続を外すときにはマイナスケーブルを先に外し、次にプラスケーブルを外してください。接続するときにはプラスを先に接続し、次にマイナスを接続してください。
- バッテリーの充電は、火花や火気のない換気の良い場所で行ってください。バッテリーと充電器の接続や切り離しを行うときは、充電器をコンセントから抜いておいてください。
- また、安全な服装を心がけ、工具は確実に絶縁されたものを使ってください。

バッテリーの整備

バッテリーの清掃

整備間隔: 1年ごと—バッテリーケーブルの接続状態を点検する。

バッテリーの上面をきれいに維持してください。

1. ラッチを外し、バッテリーコンパートメントのドアを開く 図 169。

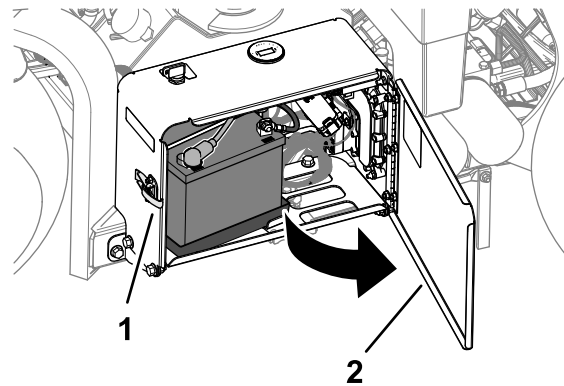


図 169

- | | |
|--------|---------------------|
| 1. ラッチ | 2. バッテリーコンパートメントのドア |
|--------|---------------------|

2. バッテリー上部はアンモニア水または重曹水に浸したブラシで定期的に清掃してください
重要 清掃中はセルキャップを外さないでください
3. バッテリーおよびバッテリーコンパートメントの表面をきれいな水で十分に洗い流す。
4. バッテリーコンパートメントのドアを閉じてラッチを掛ける。

バッテリーケーブルの接続状態の点検

整備間隔: 1年ごと—バッテリーケーブルの接続状態を点検する。

▲ 警告

バッテリーの端子に金属製品やトラクタの金属部分が触れるとショートを起こして火花が発生する。それによって水素ガスが爆発を起こし人身事故に至る恐れがある。

- バッテリーの取り外しや取り付けを行うときには、端子と金属を接触させないように注意する。
- バッテリーの端子と金属を接触させない。

▲ 警告

バッテリーケーブルの接続手順が不適切であるとケーブルがショートを起こして火花が発生する。それによって水素ガスが爆発を起こし人身事故に至る恐れがある。

- ケーブルを取り外す時は、必ずマイナス黒ケーブルから取り外し、次にプラス赤ケーブルを外す。
- ケーブルを取り付ける時は、必ずプラス赤ケーブルから取り付け、それからマイナス黒ケーブルを取り付ける。

1. ラッチを外し、バッテリーコンパートメントのドアを開く [図 170](#)。

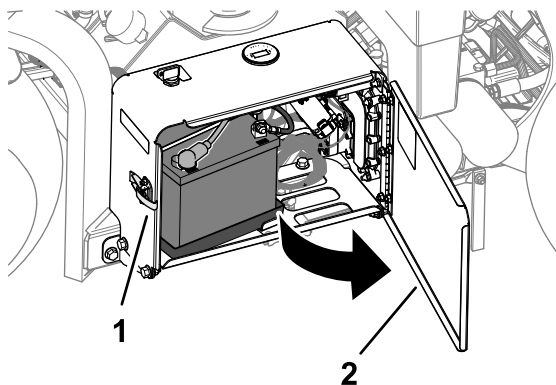


図 170

g338268

1. ラッチ
2. バッテリーコンパートメントのドア

2. バッテリーケーブルのクランプが確実に締まっているか点検する。
クランプがゆるんでいる場合には締めつける。
3. バッテリーケーブルのクランプと端子に錆が発生していないか点検する。
4. 腐食している場合は、マイナスケーブルを外す。

5. 次にプラスケーブルを外す。
6. ケーブルクランプとバッテリー端子を清掃する。
7. プラスケーブルを元通りに取り付ける。
8. バッテリーのマイナスケーブルを接続する。
9. 両方の端子部にワセリン Grafo 112X: P/N 505-47を薄く塗る。
10. バッテリーコンパートメントのドアを閉じてラッチを掛ける。

ヒューズの交換

機械の電気回路を保護するためにヒューズを使用しています。ヒューズが飛んでいたら、配線がショートしていないか確認してください。

1. ラッチを外し、バッテリーコンパートメントのドアを開く [図 171](#)。

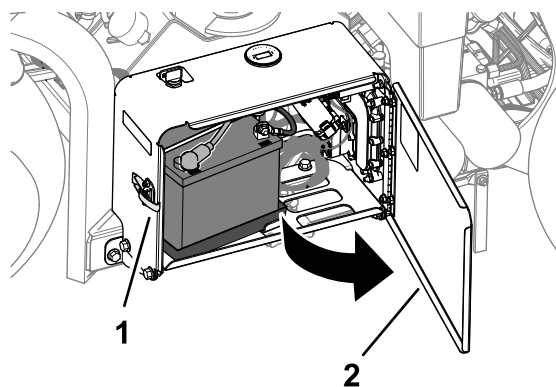


図 171

g338268

1. ラッチ
2. バッテリーコンパートメントのドア

2. ヒューズブロックのカバーを外す [図 172](#)。

注 ファンヒューズは、バッテリーの後ろにインラインで配置されています [図 173](#)。

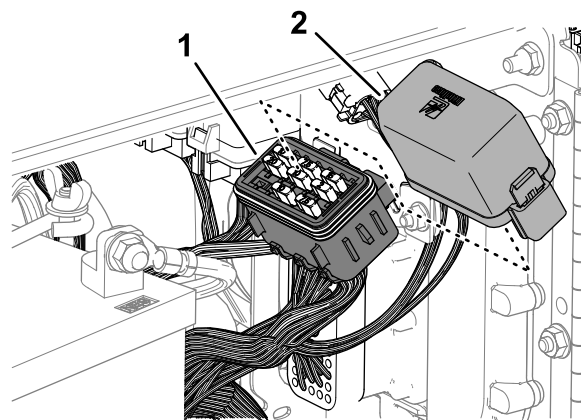


図 172

g341421

1. カバー
2. ヒューズブロック

走行系統の整備

タイヤ空気圧を点検する

整備間隔: 50運転時間ごと/毎月 いずれか早く到達した方

1. マシンの整備の準備を行う **整備作業のための準備 (ページ 63)**を参照。
2. すべてのタイヤの空気圧が 0.83 bar/0.84 kg/cm²=12 psiに調整されていることを確認してください。測定はタイヤが冷えている状態で行うのがベストです。

重要 各タイヤで空気圧がバラバラだと、均一な深さにコアリングできません。

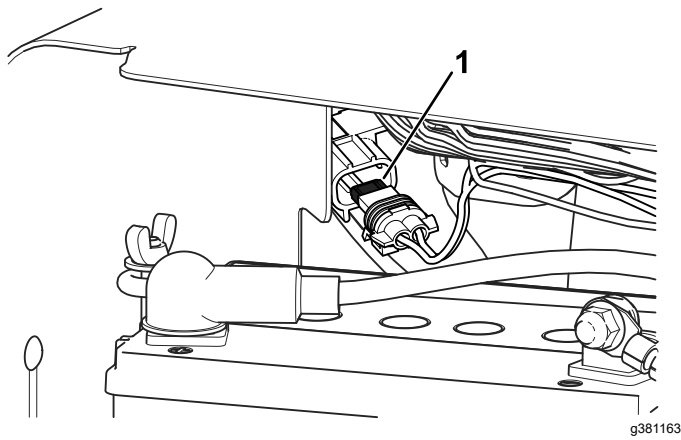


図 173

1. インラインファンヒューズ

3. 破損したヒューズを取り外す。
4. ヒューズブロックのデカルに表示されている適正規格の新しいヒューズを取り付ける。
5. ヒューズブロックまたはインラインファンヒューズにカバーを取り付ける。
6. バッテリーコンパートメントのドアを閉じてラッチを掛ける。

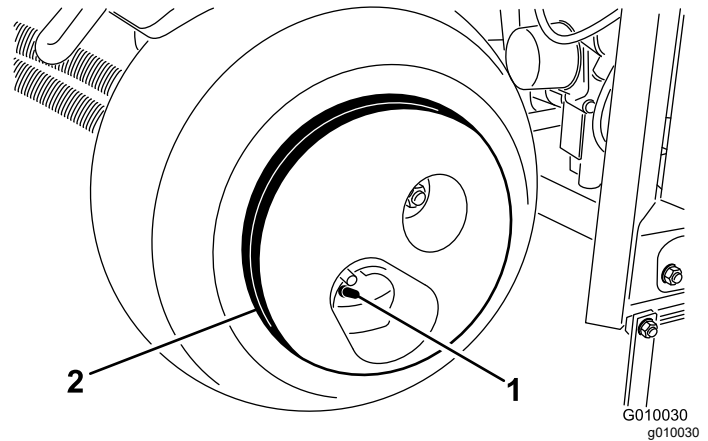


図 174

1. 空気バルブ
2. ホイール用ウェイト

▲ 注意

ホイール用ウェイトは非常に重い33kg。

タイヤからウェイトを外すときには安全に十分注意すること。

ベルトの整備

ベルトの点検

整備間隔: 1年ごと

マシンの駆動ベルトは非常に耐久性の高い部品です。しかし、紫外線やオゾン、薬剤などに触れて劣化が進んだり傷んだりベルトの層の分離などする可能性があります。

1. ベルトカバーを取り外す [ベルトカバーの取り外し \(ページ 64\)](#)を参照。
2. 油圧ポンプ、ジャッキシャフト、クランクシャフトの各ベルト [図 175](#)を点検。破損、摩耗、割れ、こびりついたほこりなどがいないか調べる。

注 必要に応じてベルトを交換する。

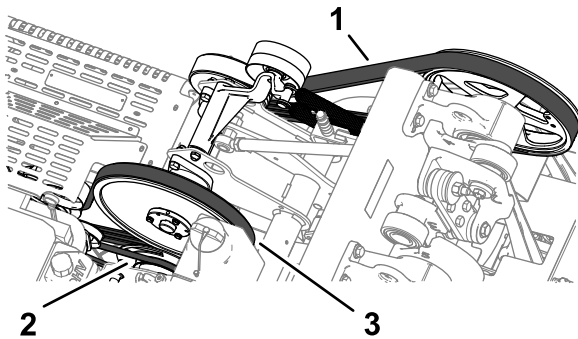
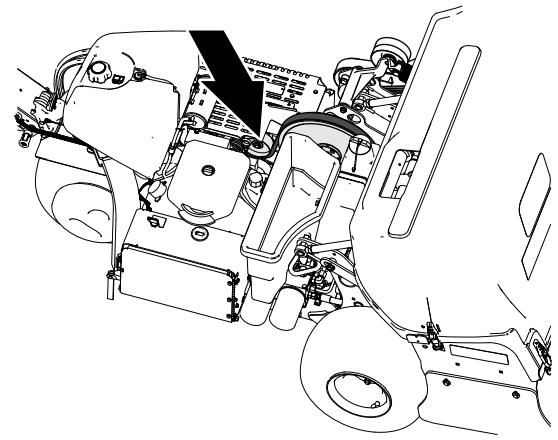


図 175

g341466

1. クランクシャフトのベルト
2. 油圧ポンプのベルト
3. ジャッキシャフトのベルト

3. ベルトカバーを取り付ける [ベルトカバーを取り付ける \(ページ 65\)](#)を参照。



g341467

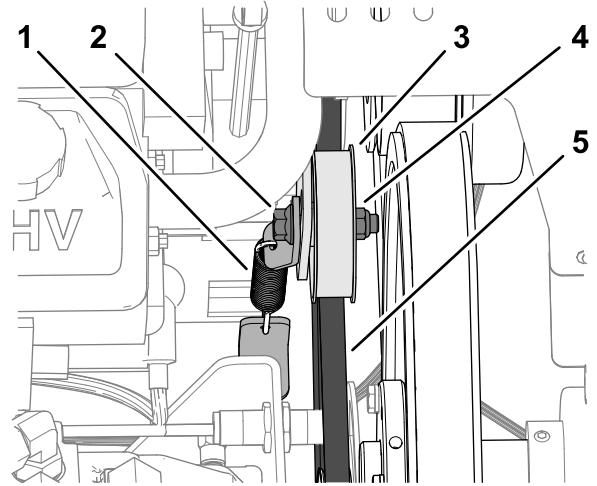


図 176

g341468

1. テンションスプリング
2. フランジヘッドキャップスクリュー
3. アイドラプーリ
4. フランジロックナット
5. 油圧ポンプのベルト

4. アイドラプーリの上部を軽くたたいて、テンションスプリングの聴力でベルトに張りを出す。

重要テンションスプリングの張力だけで張りを掛けてください。これ以上の力を掛けると損傷する恐れがあります。

5. フランジヘッドキャップスクリューとフランジロックナットを 37-45 N·m 3.7-4.6 kg·m = 27-33 ft·lb にトルク締めする。
6. ベルトカバーを取り付ける [ベルトカバーを取り付ける \(ページ 65\)](#)を参照。

ポンプベルトの調整

整備間隔: 使用開始後最初の 8 時間

1. マシンの整備の準備を行う [整備作業のための準備 \(ページ 63\)](#)を参照。
2. ベルトカバーを取り外す [ベルトカバーの取り外し \(ページ 64\)](#)を参照。
3. 油圧ポンプベルトのイドラプーリを固定しているフランジヘッドキャップスクリューとフランジロックナットをゆるめる。ボルトがイドラサポートのスロットの中で動くようになればよい [図 176](#)。

油圧システムの整備

油圧システムに関する安全確保

- 万一、油圧オイルが体内に入ったら、直ちに専門医の治療を受ける。万一、油圧オイルが体内に入った場合には、数時間以内に手術を受ける必要がある。
- 油圧装置を作動させる前に、全部のラインコネクタが適切に接続されていること、およびラインやホースの状態が良好であることを確認すること。
- 油圧のピンホールリークやノズルからは作動油が高圧で噴出しているため、絶対に手などを近づけない。
- リークの点検には新聞紙やボール紙を使う。
- 油圧関係の整備を行う時は、内部の圧力を確実に解放する。

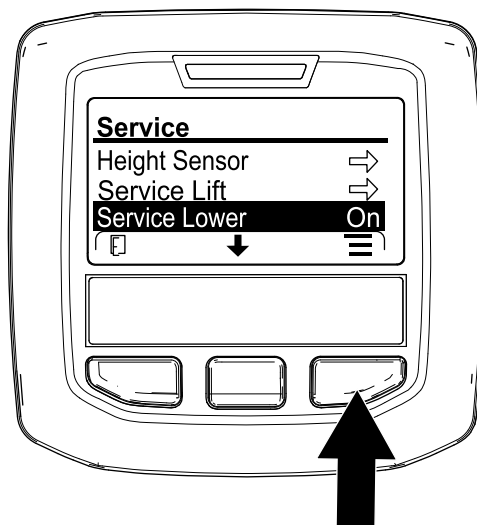


図 178

g359989

油圧の解放

1. 整備用ラッチでコアリングヘッドを支える [コアリングヘッド支持用整備用ラッチの使用法 \(ページ 48\)](#)を参照。
2. エンジンを停止する。
3. イグニッションスイッチを RUN 位置に回す。
4. インフォセンターでメインメニューにアクセスする [図 177](#)。

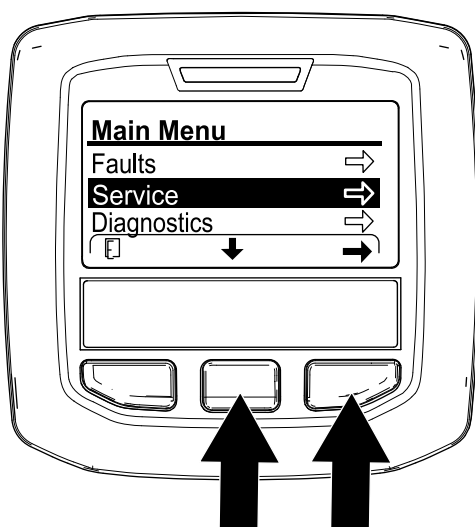


図 177

g358616

5. インフォセンターの中央のボタンを何度か押し、SERVICE 整備オプションを選択し、右ボタンを押す。
注 コアリングヘッドが下降してサービスラッチに完全に支持される。
6. インフォセンターの中央のボタンを何度か押し、SERVICE LOWER 整備用に下降 [図 178](#) を選択し、右ボタンを押す。

7. キーを STOP 位置に回す。

注 エンジンを始動し、油圧でコアリングヘッドを上昇させ、サービスラッチを収納できるようにする [サービスラッチの収納方法 \(ページ 49\)](#)を参照。

油圧ラインの点検

整備間隔: 使用するときまたは毎日

油圧ラインと油圧ホースは毎回使用前に点検してください。オイル漏れ、ホースのねじれ、支持部のゆるみ、磨耗、フィッティングのゆるみ、風雨や薬品による劣化などがないか十分に点検してください。磨耗や損傷などした油圧配管は、必ず交換してからマシンを使用するようにしてください。

注 油圧システムの周辺にゴミをためないようにしてください。

油圧作動液の仕様

油圧オイル溜めに高品質の油圧オイルを満たして出荷しています。初めての運転の前に必ず油量を確認し、その後は毎日点検してください **エンジンオイルの量を点検する (ページ 70)** を参照。

交換用の推奨油圧オイルメーカー PX Extended Life Hydraulic Fluid 19 リットル缶または208 リットル缶。

注 推奨オイルを使用するとオイルやフィルタ交換の回数を減らすことができます。

使用可能な他のオイルメーカーの PX Extended Life Hydraulic Fluid が入手できない場合は、以下に挙げる特性条件および産業規格を満たす石油系の油圧オイルを使用することができます。合成オイルは使用しないでください。オイルの専門業者と相談の上、適切なオイルを選択してください

注 不適切なオイルの使用による損害については責任を持ちかねますので、品質の確かな製品をお使い下さるようお願いいたします。

高粘度インデックス低流動点アンチウェア油圧作動液, ISO VG 46

物性

粘度, ASTM D445	cSt @ 40°C 44-48
粘性インデックス ASTM D2270	140 以上
流動点, ASTM D97	-37°C-45°C
産業規格	Eaton Vickers 694 (I-286-S, M-2950-S/35VQ25 or M-2952-S)

注 多くの油圧オイルはほとんど無色透明であり、そのためオイル洩れの発見が遅れがちです。油圧オイル用の着色剤 20 ml 瓶をお使いいただくと便利です。1 瓶で 15-22 リットルのオイルに使用できます。パーツ番号は P/N 44-2500 ご注文は弊社正規代理店へ。

重要 弊社のプレミアム合成生分解油圧作動液は、トロ社がこの製品への使用を認めた唯一の合成生分解オイルです。この生分解オイルは、トロの油圧システムに使用されているエラストマー製品に悪影響を与えないこと、また広い温度範囲で安定していることが確認されています。この生分解オイルは、通常の鉱物系油圧オイルと互換性がありますが、通常のオイルから切り替える際には、生分解性能を最大限に発揮させるために、油圧システム内部を洗浄することを強くお奨めします。この生分解オイルは、弊社代理店にて 19 リットル缶または 208 リットル缶でお求めになれます。

油圧オイルの量を点検する

整備間隔: 使用することまたは毎日

重要 初めての運転の前に必ず油量を確認し、その後は毎日点検してください。

油圧オイルタンクに高品質の油圧オイルを満たして出荷しています。

1. マシンの整備の準備を行う **整備作業のための準備 (ページ 63)** を参照。
2. ベルトカバーを取り外す **ベルトカバーの取り外し (ページ 64)** を参照。
3. 油圧オイルタンクの注油口周辺をきれいに拭き、キャップ **図 179** を外す。給油口からキャップを取る。

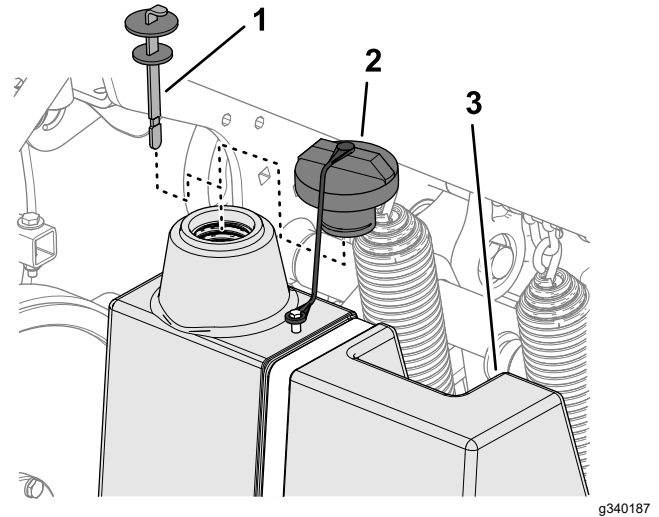


図 179

1. ディップスティック
 2. キャップ
 3. 油圧オイルタンク
-
4. 補給口の首からディップスティックを抜き、ウェスできれいに拭う。もう一度首に差し込んで引き抜き、オイルの量を点検する。ディップスティックのマークまであれば適正である **図 180**。

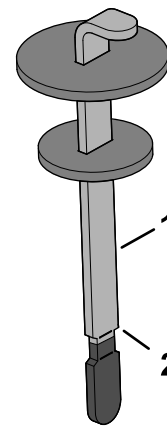


図 180

1. ディップスティック
 2. FULL マーク
-
5. 油量が少なければ適切なオイルを FULL マークまで補給する。
 6. ディップスティックとキャップを取り付ける。
 7. ベルトカバーを取り付ける **ベルトカバーを取り付ける (ページ 65)** を参照。

油圧オイルとフィルタの交換

整備間隔: 400運転時間ごと

200運転時間ごと

油圧オイルタンクの量約 6.6 リットル

重要 自動車用のオイルフィルタなどを使わないでください。重大な内部損傷が発生する恐れがあります。

注 リターンフィルタを外すとオイルタンク内部の全部のオイルが排出されます。

1. マシンの整備の準備を行う [整備作業のための準備 \(ページ 63\)](#)を参照。
2. フィルタの下に容器を置き、フィルタを外し、フィルタアダプタのガスケット部をきれいに拭く[図 181](#)。

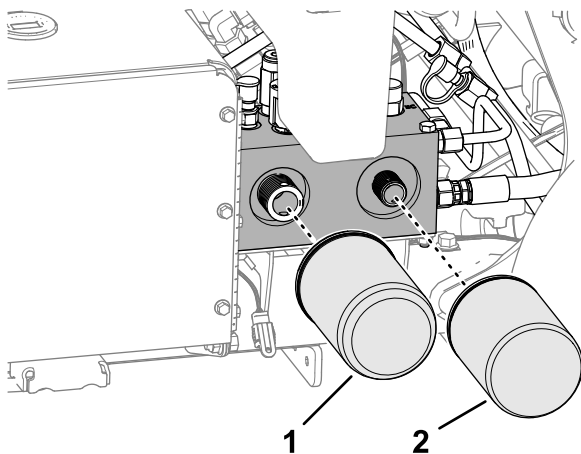


図 181

g340149

1. 油圧チャージフィルタ
 2. 油圧リターンフィルタ
-
3. 新しいフィルタのガスケットに所定の新しい油圧オイルを薄くぬる。
 4. それぞれのアダプタにフィルタを取り付ける。ガスケットがアダプタに当たるまで手でねじ込み、そこから更に 1/2 回転増し締めして各フィルタを取り付ける。
 5. 所定の油圧オイルを、ディップスティックの Full マークまで入れる [油圧作動液の仕様 \(ページ 79\)](#)と [油圧オイルの量を点検する \(ページ 79\)](#)を参照。
 6. エンジンを始動して 2 分間運転し、システム内のエアをパージする。エンジンを止めてキーを抜き、油圧オイルが漏れていないか点検する。
 7. 油圧オイルの量を点検する。必要に応じてディップスティックの FULL マークまで所定のオイルを補給する。

注 油圧オイルを入れすぎないでください。

8. ベルトカバーを取り付ける [ベルトカバーを取り付ける \(ページ 65\)](#)を参照。

エアレータの保守

締め付けトルクの点検

整備間隔: 使用開始後最初の 8 時間

250運転時間ごと

1. マシンの整備の準備を行う [整備作業のための準備 \(ページ 63\)](#)を参照。
2. コアリングヘッドのカバーを取り外す [コアリングヘッドのカバーの取り外し \(ページ 66\)](#)を参照。
3. コアリングヘッド、ティラーハンドル、およびホイールナットのボルトのトルクを点検し、適切な締め付けになっていることを確認してください。適正トルク値は、コアリングヘッドのサポートチャンネル材に貼付されているデカルに標示されています [図 182](#)。

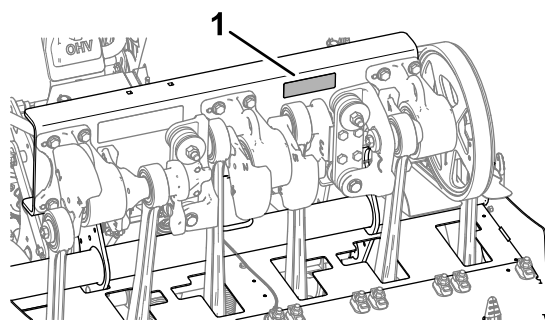


図 182

g361518

1. ボルトトルク表示デカルの貼付位置

4. コアリングヘッドのカバーを取り付ける [コアリングヘッドのカバーの取り付け \(ページ 66\)](#)を参照。

サイドシールドの調整

1. マシンの整備の準備を行う [整備作業のための準備 \(ページ 63\)](#)を参照。
2. サイドシールドをコアリングヘッドのフレームに固定しているキャップスクリューとフランジロックナットをゆるめる[図 183](#)。

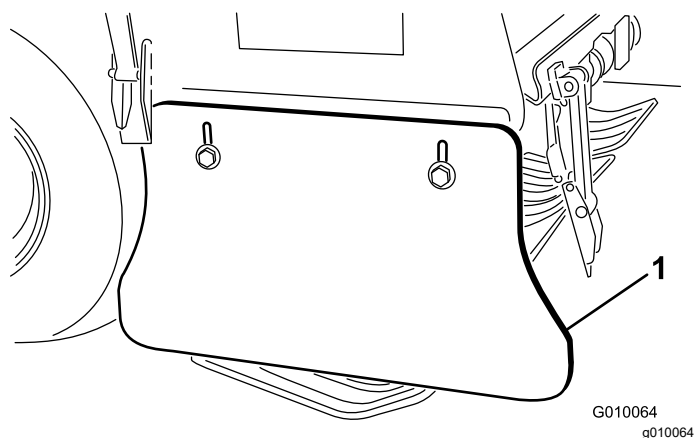


図 183

1. サイドシールド

3. シールドと地面の間のすきまが 25-38 mm となるように、シールドの上下位置を調整する。
4. キャップスクリューとフランジロックナットを本締めする。
5. マシンの反対側でも 2 - 4 の作業を行う。

ターフガードの交換

ターフガードが割れたり、ひどく磨耗厚みが 6 mm 以下した場合には交換してください。ターフガードが割れていると芝を引っ掛けて損傷します。

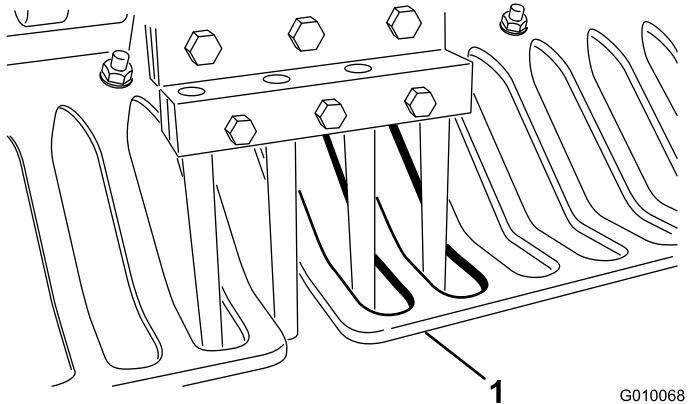


図 184

1. ターフガード

コアリングヘッドのタイミング

コアリングヘッドには、3つのベアリングハウジングに、非常に分かりやすいタイミングマークが鋳込まれています。

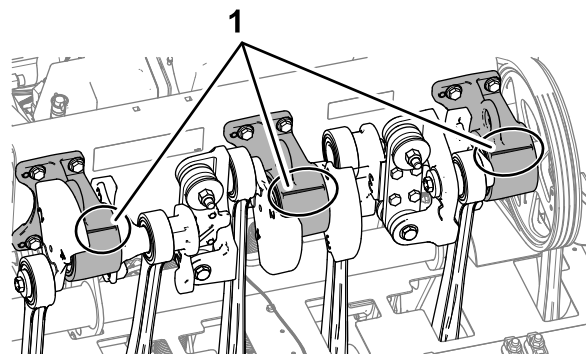


図 185

1. タイミングマーク

保管

格納保管時の安全

- 運転席を離れる前に
 - 平らな場所に駐車する。
 - ハンドルバーを完全に上昇させてラッチを掛け、駐車ブレーキを掛ける。
 - エンジンを止め、キーのある機種ではキーを抜き取る。
 - 全ての動きが停止するのを待つ。
 - 調整、整備、清掃、格納などは、車両が十分に冷えてから行ってください。
- ガス湯沸かし器のパイロット火やストーブなど裸火や火花を発生するものがある近くでは、機械や燃料容器を保管格納しないでください。

格納期間が 30 日未満の場合

▲ 警告

充電中は爆発性のガスが発生する。

充電中は絶対禁煙を厳守しバッテリーに 가까운火気も近づけない。

1. マシンの整備の準備を行う **整備作業のための準備 (ページ 63)**を参照。
2. 点火コードを外す。
3. 機体各部、特にエンジンや油圧装置に付着している泥や刈りかすをきれいに落とす。特にエンジンのシリンダヘッドや冷却フィン部分やブロアハウジングを丁寧に清掃する。
4. エアクリーナの整備を行う **エアクリーナの整備 (ページ 68)**を参照。
5. エンジンオイルを交換する **エンジンオイルとフィルタの交換 (ページ 70)**を参照。
6. 油圧フィルタと油圧オイルを交換する **油圧オイルとフィルタの交換 (ページ 80)**を参照。
7. タイヤ空気圧を点検する **タイヤ空気圧を点検する (ページ 76)**を参照。
8. タインの状態を点検する。

シーズン終了後の格納保管

シーズンオフに本体を保管する場合には、**格納期間が 30 日未満の場合 (ページ 82)**のステップ全部と、以下を行ってください

- **シャーシの格納準備 (ページ 82)**
- **エンジンと燃料系統の格納準備 (ページ 82)**
- **バッテリーの準備 (ページ 83)**

シャーシの格納準備

1. 機体各部のゆるみを点検し、必要な締め付けや交換、修理を行う。破損したり摩耗したりしたパーツを交換する。
2. 機体全体を水洗いして乾かす。タイヤを外し、洗ってオイルを塗る。コアリングヘッドのベアリングクランクとダンパリンクにはオイルを薄く吹き付けてください。

重要 機体は中性洗剤と水で洗うことができます。ただし高圧洗浄器は使用しないでください。また、コントロールパネルやエンジン、油圧ポンプ、モーターに大量の水をかけないようにしてください。

注 機体の洗浄がおわったらエンジンを掛けて2-5分間程度運転してください。

3. 機体の塗装がはげていればタッチアップ修理をできる。ペイントはメーカーの代理店で入手することができる。
4. マシンを2日間以上にわたって保管する場合には整備用ラッチを取り付けてください。
5. 汚れていない乾燥した場所で保管する。始動スイッチのキーは必ず抜き取って子供などの手の届かない場所に保管する。
6. 機体にはカバーを掛けておく。

エンジンと燃料系統の格納準備

1. 燃料タンクの燃料に石油系スタビライザー/コンディショナーを添加する。混合の方法はスタビライザーのメーカーの指示に従う。アルコール系のスタビライザエタノール系やメタノール系は使用しないこと。

注 スタビライザは、新しい燃料に添加して常時使うのが最も効果的です。

重要 スタビライザ品質安定剤を添加した燃料であっても、スタビライザメーカーが推奨する保管期間を越えて保管しないでください。

2. エンジンをかけて約5分間作動させ、コンディショナー入りのガソリンを各部に循環させる。
3. エンジンを停止し、エンジンの温度が下がるのを待って燃料を抜き取る **燃料タンクの内部清掃 (ページ 73)**を参照。
4. エンジンを再度始動して自然に停止するまで運転する。
5. チョークを引く。始動できなくなるまでエンジンの始動運転を続ける。
6. 点火プラグを外し、点検を行う **点火プラグの整備 (ページ 71)**を参照。各プラグの取り付け穴からエンジンオイルをスプーン2杯程度入れ、スタータを回してエンジンをクランクさせ、オイルをシリンダ内部に行き渡らせる。点火プラグを取り付ける。ただし点火プラグのコードは外しておく。

注 抜き取った燃料は法令などにしたがって適切に処分する。

バッテリーの準備

1. バッテリー端子からケーブルを外し、車体からバッテリーを取り出す。
2. バッテリー本体、端子、ケーブル端部を重曹水とブラシで洗浄する。
3. 腐食防止のために両方の端子部にワセリンGrafo 112X: メーカー P/N 505-47を薄く塗る。
4. 電極板の劣化を防止するため、60日ごとに24時間かけてゆっくりと充電する。バッテリーの凍結を防止するため、フル充電状態で保管するようにしてください。完全充電したバッテリー液の比重は1.265-1.299になる
5. 充電終了後は、機体に取り付けて保存しても、機体から外したままで保存してもよい。機体に取り付けて保存する場合は、ケーブルを外しておく。温度が高いとバッテリーは早く放電するので、涼しい場所を選んで保管する。

故障探究

問題	考えられる原因	対策
スタータがクランキングしない。	<ol style="list-style-type: none"> 1. エアレーションベイルが掛かっている。 2. バッテリーが上がっている。 3. 配線のゆるみ、腐食など。 4. オペレータベイルスイッチが正しく調整されていない。 5. リレーまたはスイッチが誤動作している。 6. オペレータベイルが掛かった状態になっている。 7. メインヒューズが切れている。 	<ol style="list-style-type: none"> 1. エアレーションベイルもオペレータベイルも解放状態であることを確認する。 2. バッテリーを充電する。 3. 配線を点検修正する。 4. スwitchを正しく調整する。 5. メーカーの正規代理店に連絡する。 6. メーカーの正規代理店に連絡する。 7. ヒューズを交換する。
エンジンが始動しない、始動しにくい、すぐ止まる。	<ol style="list-style-type: none"> 1. ガス欠。 2. チョークが掛かっている。 3. エアクリーナが汚れている。 4. 点火プラグコードが外れているかゆるい。 5. 点火プラグの不良かギャップの調整不良。 6. 燃料フィルタが詰まっている。 7. 燃料に水が混入または燃料が粗悪。 	<ol style="list-style-type: none"> 1. 燃料を補給する。 2. チョークを前に倒して始動する。 3. エレメントを清掃または交換する。 4. 点火プラグに点火コードを取り付ける。 5. 正しく調整された新しいものに交換する。 6. 燃料フィルタを交換する。 7. メーカーの正規代理店に連絡する。
エンジンのパワーが出ない。	<ol style="list-style-type: none"> 1. エンジンの負荷が大きすぎる。 2. エアクリーナが汚れている。 3. エンジンオイルの不足。 4. 冷却フィン付近およびエンジンのブロアハウジングの下付近が目詰まりしている。 5. 点火プラグの不良かギャップの調整不良。 6. 燃料フィルタが詰まっている。 7. 燃料に水が混入または燃料が粗悪。 	<ol style="list-style-type: none"> 1. 走行速度を遅くする。 2. エアクリーナエレメントを清掃する。 3. クランクケースにオイルを入れる 4. 清掃して空気の流れを良くする。 5. 正しく調整された新しいものに交換する。 6. 燃料フィルタを交換する。 7. メーカーの正規代理店に連絡する。
エンジンがオーバーヒートしている。	<ol style="list-style-type: none"> 1. エンジンの負荷が大きすぎる。 2. エンジンオイルの不足。 3. 冷却フィン付近およびエンジンのブロアハウジングの下付近が目詰まりしている。 	<ol style="list-style-type: none"> 1. 走行速度を遅くする。 2. クランクケースにオイルを入れる 3. 清掃して空気の流れを良くする。
異常に振動する。	<ol style="list-style-type: none"> 1. エンジン固定ボルトがゆるい。 2. ジャックシャフトまたはコアリングヘッドのベアリングが磨耗している。 3. ジャックシャフトまたはコアリングヘッドのベアリングが磨耗している。 	<ol style="list-style-type: none"> 1. 固定ボルトを締め付ける。 2. ベアリングを交換する。 3. 締め付け又は交換する。

問題	考えられる原因	対策
走行できない。	<ol style="list-style-type: none"> 1. ハンドルバーが上昇状態で駐車ブレーキが掛かっている。 2. 油圧オイルが不足している。 3. バイパスバルブが開いている。 4. 油圧装置が故障している。 5. オペレータ不在フォルトまたはその他の不具合が検知されている。 6. ポンプベルトの摩耗または調整不良。 	<ol style="list-style-type: none"> 1. ハンドルを降ろして駐車ブレーキを解除する。 2. 油圧オイルを補給する。 3. バルブを閉じる。 4. メーカーの正規代理店に連絡する。 5. インフォセンターで不具合コードを確認する。 6. 磨耗したベルトを交換またはベルトの張りを調整する。
コアリングヘッドが作動しない。	<ol style="list-style-type: none"> 1. ベルトが磨耗、またはゆるい。 2. クラッチが磨耗している。 3. スイッチまたはリレーが磨耗している。 	<ol style="list-style-type: none"> 1. 調整または交換する。 2. クラッチを交換する。 3. 交換する。
エアレーション中にヘッドがバウンドする。	<ol style="list-style-type: none"> 1. 地面が固すぎる。 2. リリーフ設定に問題がある。 	<ol style="list-style-type: none"> 1. 「作業のコツ」を参照。 2. ヘッド昇降システムからの油圧応答による。サービスマニュアルを参照してシステム圧力を調整する。システム圧力の調整を行うサービスマニュアルを参照。
タイヤ打ち込み部分でターフがぼさぼさになったり裂けたりする。	<ol style="list-style-type: none"> 1. 地上高のキャリブレーションが適切値から外れている。 2. タイヤの本数や穴あけ間隔が、ターフの実態に合っていない。 3. 遅延なし降下モードで、クラッチがコアリングヘッドを十分に速く始動できない。 	<ol style="list-style-type: none"> 1. タイヤの地上高のキャリブレーションを行う。 2. タイヤの本数、直径、穴開け間隔を再検討し、運転操作のヒントを確認する。 3. クラッチが磨耗や破損していないか点検する。遅延あり降下モードでエアレーションする。
サイドジェットタイヤを使うとターフがぼさぼさになったり裂けたりする。	<ol style="list-style-type: none"> 1. 地面から出るときに側面の排出窓が引っかかっている。 	<ol style="list-style-type: none"> 1. タイヤを45°-90°回転させて横に排出させる。改善できない場合は中空タイヤに交換する。
エアレーション時にターフが持ち上げられたり裂けたりする。	<ol style="list-style-type: none"> 1. コアリングヘッドの姿勢角度を点検する。 2. タイヤの直径、間隔、数量などが適切でない。 3. 打ち込み深さが大きすぎる。 4. 穴あけ間隔が狭すぎる。 5. ターフ状態が悪い根が浅すぎて作業に耐えられない。 	<ol style="list-style-type: none"> 1. サービスマニュアルで仕様を確認する。 2. タイヤの直径を小さくする、ヘッドあたりのタイヤ数を減らす、または穴あけ間隔を広くする。 3. エアレーション深さを浅くする。 4. 穴あけ間隔を広くする 5. 作業方法や時期を変える
穴の前部がへこむまたは押しつぶされる。	<ol style="list-style-type: none"> 1. ロタリングが「軟らかめ」に設定されている。 	<ol style="list-style-type: none"> 1. 「作業のコツ」を参照。

カリフォルニア州第65号決議による警告

この警告は何？

以下のような警告ラベルが貼られた製品を見かけることがあるでしょう



警告ガンおよび先天性障害の恐れ —www.p65Warnings.ca.gov.

第65号決議って何？

第65号決議は、カリフォルニア州で操業している企業、製品を販売している企業、カリフォルニア州で販売または同州に持ち込まれる可能性のある製品のメーカーを対象とした法律です。この法律では、ガン、先天性などの出生時異常の原因となることが知られている化学物質の一覧をカリフォルニア州知事が作成維持しこれを公表しなければならないと定められています。危険物リストは、日常生活の中で使用するものから発見された数百種類の化学物質を網羅しており、毎年改訂されます。第65号決議の目的は、こうした物質に触れる可能性があることを市民にきちんと知らせることです。

第65号決議は、こうした物質を含む製品の販売を禁じているのではなく、そうした製品、製品の包装、製品に付属する文書などに警告を明記することを求めています。また、こうした警告があるからといって、その製品が何等かの安全基準に違反しているということではありません。実際、カリフォルニア州政府は、第65号決議警告はその製品が安全か安全でないかを示すものではないと説明しています。こうした物質の多くは、様々な生活用品に何年も前から使用されてきておりますが、それらの物質が今までに何らかの健康問題を起こしたという記録はありません。さらに詳しい情報はこちらへ <https://oag.ca.gov/prop65/faqs-view-all>

第65号決議の警告は、以下のうちのどちらかを意味しています(1)ある企業が自社製品への化学物質の使用量について評価したところ、目立った危険は一つもないとされる基準を超えていることがわかった、または(2)製品に使用している化学物質は法律で規制されているものだったので、特に評価を行うことはせず、法に従って警告文を添付することにした。

この法律は全世界に適用されるのですか

第65号決議警告はカリフォルニア州でのみ要求される法律です。第65号決議警告はカリフォルニア州のいたるところで目にすることができます。レストラン、八百屋、ホテル、学校、病院など、そして非常に多くの製品にも、この警告が印刷されています。さらには、オンラインやメールオーダーのカタログなどにも掲載されています。

カリフォルニア州の警告と連邦政府の上限との関係は

第65号決議の内容は連邦政府の規制や国際規制よりも厳しいものが多いです。第65号決議の規制基準値は連邦政府基準に比べてはるかに厳しく、連邦政府基準では表示義務がないが、第65号決議では表示義務があるものが数多く存在します。たとえば、第65号決議の基準では、一日当たりの鉛の排出量が0.5マイクログラムとなっており、これは連邦政府の基準や国際基準よりもはるかに厳しい数値です。

似たような製品なのに警告が付いていないものがあるのはなぜ

- カリフォルニア州内で販売される場合には第65号決議ラベルが必要でも、他の場所で販売される場合には不要だからです。
- 第65号決議関連で裁判となった企業が、和解条件として第65号決議警告の表示に同意したが、そうした問題に巻き込まれていない企業の製品には何も表示されていないといったこともあるでしょう。
- 第65号決議の表示は必ずしも一律に行われているわけではないのです。
- 自社内で検討した結果、第65号決議基準に抵触しないと判断して、警告の表示を行わないことを選択する企業もあります。警告が書かれていないからと言って、その製品に対象化学物質が含まれていないとは言えません。

なぜこの警告が表示されているのですか

メーカーでは、十分な情報に基づいてお客様ご自身が判断できるようにすることがベストであるという考えから、できる限り多くの情報をお客様に提供することとしております。リスト記載物質のいくつかが自社製品に該当する場合、メーカーでは、それらの物質のほとんどの量はごくわずかであって実際の表示義務はないことを認識した上で、排出量などを厳密に評価することなく、警告を表示するという判断をすることがあります。メーカーでは、自社の製品に含まれる化学物質の量が「重大なリスクはない」レベルであると認識した上で、あえてProp 65 警告の表示を行うという選択をしております。これはまた、もしメーカーがこうした警告を表示しなかった場合、カリフォルニア州政府や、Prop 65 の施行推進を目指す民間団体などから訴訟を提起される可能性もあるということも視野に入れての判断です。



Toro 製品保証

2年間品質保証

保証条件および保証製品

Toro®社およびその関連会社であるToro ワランティー社は、両社の合意に基づき、Toro社のハイドロジェットまたはプロコアエアレータ製品「製品」と呼びますの材質上または製造上の欠陥に対して、2年間または500運転時間のうちいずれか早く到達した時点までの品質保証を共同で実施いたします。この保証は、すべての機器に適用されますこれらの製品については別途保証があります。この品質保証の対象となった場合には、弊社は無料で「製品」の修理を行います。この無償修理には、診断、作業工賃、部品代、運賃が含まれます。保証は「製品」が納品された時点から有効となります。
*アワーメータを装備している機器に対して適用します。

保証請求の手続き

保証修理が必要だと思われる場合には、「製品」を納入した弊社代理店ディストリビュータ又はディーラーに対して、お客様から連絡して頂くことが必要です。連絡先がわからなかったり、保証内容や条件について疑問がある場合には、本社に直接お問い合わせください。

Commercial Products Service Department
Toro Warranty Company
8111 Lyndale Avenue South
Bloomington, MN 55420-1196
952-888-8801 または 800-952-2740
E-mail: commercial.warranty@toro.com

オーナーの責任

「製品」のオーナーはオペレーターズマニュアルに記載された整備や調整を実行する責任があります。これらの保守を怠った場合には、保証が受けられないことがあります。

保証の対象とならない場合

保証期間内であっても、すべての故障や不具合が保証の対象となるわけではありません。以下に挙げるものは、この保証の対象とはなりません

- Toroの純正交換部品以外の部品を使用したことまたはToroの純正部品以外のアクセサリや製品を搭載して使用したことが原因で発生した故障や不具合。これらの製品については、別途製品保証が適用される場合があります。
- 推奨された整備や調整を行わなかったことが原因で生じた故障や不具合。オペレーターズマニュアルに記載されている弊社の推奨保守手順に従った適切な整備が行われていない場合。
- 運転上の過失、無謀運転など「製品」を著しく過酷な条件で使用したことが原因で生じた故障や不具合。
- 通常の使用に伴って磨耗消耗する部品類。但しその部品に欠陥があった場合には保証の対象となります。通常の使用に伴って磨耗消耗する部品類とは、ブレーキパッドおよびライニング、クラッチライニング、ブレード、リール、ベッドナイフ、タイン、点火プラグ、キャスタホイール、タイヤ、フィルタ、ベルトなどを言い、その他、液剤散布用の部品としてダイヤフラム、ノズル、チェックバルブなどが含まれます。

米国とカナダ以外のお客様へ

米国またはカナダから輸出された製品の保証についてのお問い合わせは、お買いあげのToro社販売代理店ディストリビュータまたはディーラーへおたずねください。代理店の保証内容にご満足いただけない場合は輸入元にご相談ください。輸入元の対応にご満足頂けない場合は本社へ直接お問い合わせください。

- 外的な要因によって生じた損害。外的な要因とは、天候、格納条件、汚染、弊社が認めていない冷却液や潤滑剤、添加剤、肥料、水、薬剤の使用などが含まれます。
- 通常の使用に伴う運転音や振動、汚れや傷、劣化。
- 通常の使用に伴う「汚れや傷」とは、運転席のシート、機体の塗装、ステッカー類、窓などに発生する汚れや傷を含みます。

部品

定期整備に必要な部品類「部品」は、その部品の交換時期が到来するまで保証されます。この保証によって取り付けられた部品は、この製品保証により保証期間終了まで保証され、取り外された部品は弊社の所有となります。部品やアセンブリを交換するか修理するかの判断は弊社が行います。弊社が保証修理のために再製造した部品を使用する場合があります。

保守整備に掛かる費用はオーナーが負担するものとします

保証の対象とならない部品や作業など エンジンのチューンナップ、潤滑、洗浄、磨き上げ、フィルタや冷却液の交換、推奨定期整備の実施などは「製品」の維持に必要な作業であり、これらに関わる費用はオーナーが負担します。

その他

上記によって弊社代理店が行う無償修理が本保証のすべてとなります。

両社は、本製品の使用に伴って発生しうる間接的偶発的結果的損害、例えば代替機材に要した費用、故障中の修理関連費用や装置不使用に伴う損失などについて何らの責も負うものではありません。両社の保証責任は上記の交換または修理に限らせていただきます。その他については、排気ガス関係の保証を除き、何らの明示的な保証もお約束するものではありません。

商品性や用途適性についての黙示的内容についての保証も、本保証の有効期間中のみに限って適用されます。米国内では、間接的偶発的損害にたいする免責を認めていない州があります。また黙示的な保証内容に対する有効期限の設定を認めていない州があります。従って、上記の内容が当てはまらない場合があります。

この保証により、お客様は一定の法的権利を付与されますが、国または地域によっては、お客様に上記以外の法的権利が存在する場合があります。

エンジン関係の保証について

米国においては環境保護局EPAやカリフォルニア州法CARBで定められたエンジンの排ガス規制および排ガス規制保証があり、これらは本保証とは別個に適用されます。くわしくはエンジンメーカーのマニュアルをご参照ください。上に規定した期限は、排ガス浄化システムの保証には適用されません。くわしくは、オペレーターズマニュアルまたはエンジンメーカーからの書類に記載されている、エンジンの排ガス浄化システムの保証についての説明をご覧ください。



Count on it.