



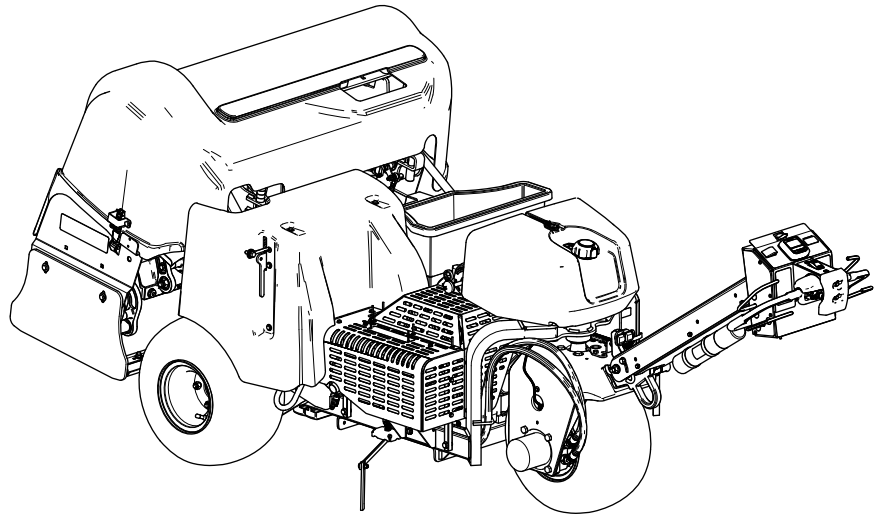
Count on it.

Form No. 3459-753 Rev D

사용 설명서

# ProCore® 648s 에어레이터

모델 번호 09960—일련번호 400000000 및 그 이상



이 제품은 모든 관련 유럽 지침을 준수합니다. 자세한 내용은 별도로 제공된 제품별 적합성 선언서 (Declaration of Conformity, DOC)를 참조하십시오.

일부 지역에서는 현지/주/연방 규정에 따라 본 장비의 엔진에 스파크 방지 장치를 사용하도록 요구하기 때문에 스파크 방지 장치를 옵션 장치로 구입할 수 있습니다. 스파크 방지 장치가 필요하다면 공인 서비스 딜러에 문의하십시오. Toro 순정 스파이크 방지 장치는 미국 산림청의 승인을 받았습니다.

동봉된 엔진 사용 설명서는 미국 환경 보호국(EPA) 및 배기 시스템, 유지보수 및 보증에 대한 캘리포니아 배기가스 관리 규정에 대해 알려드리기 위한 것입니다. 교체 부품은 엔진 제조사를 통해 주문할 수 있습니다.

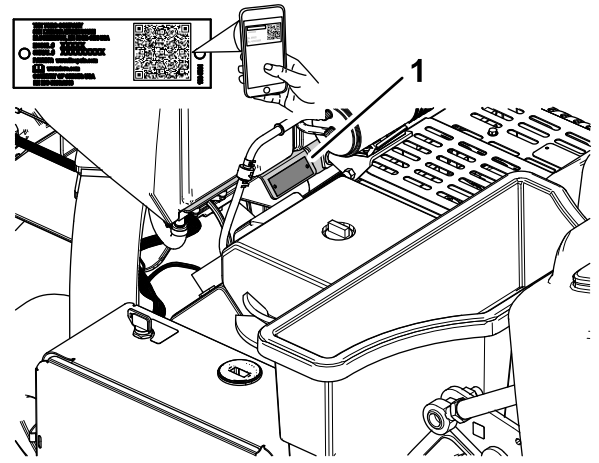


그림 1

g338254

1. 모델 번호 및 일련번호 위치

## ▲ 경고

### 캘리포니아 Proposition 65 경고

본 제품의 엔진에서 나오는 배기가스에는 캘리포니아 주에서 암, 선천성 기형 및 기타 생식 기능 장애를 일으키는 것으로 알려진 화학 물질이 들어 있습니다.

배터리 포스트, 터미널 및 관련 액세서리에는 캘리포니아 주에서 암과 생식 기능 장애를 일으키는 것으로 알려진 납과 납 화합물, 화학 물질이 들어 있습니다. 취급 후에는 손을 씻으십시오. 본 제품의 사용으로 캘리포니아 주에서 암, 선천성 기형 및 기타 생식 기능 장애를 일으키는 것으로 알려진 화학 물질이 들어 있습니다.

모델 번호 \_\_\_\_\_

일련번호 \_\_\_\_\_

본 설명서는 잠재적인 위험에 대해 설명하고 있으며, 권장 예방 조치를 따르지 않을 경우 심각한 부상이나 사망을 초래할 수 있는 위험에 대해서는 안전 경고 기호(그림 2)로 표시합니다.



그림 2

g000502

1. 안전 경고 기호

## 소개

본 장비는 운전자가 걸어 다니면서 제어하고 전문가가 상업용으로 사용해야 합니다. 본 장비는 주로 공원, 골프 코스, 경기장, 상업지 등의 관리가 잘 된 대규모 잔디에서 에어레이션 작업을 하도록 설계되었습니다. 이 제품을 지정되지 않은 용도로 사용하면 작업자나 주변 사람들이 위험해질 수 있습니다.

이 정보를 주의 깊게 읽고 제품을 제대로 조작 및 유지 관리하는 방법과 부상 및 제품 손상을 방지하는 방법에 대해 익히십시오. 사용자는 제품을 제대로 안전하게 조작해야 할 책임이 있습니다.

제품 안전성과 사용법 교육 자료, 액세서리 관련 정보 등이 필요하다거나 판매점 연락처 정보를 얻거나 제품을 등록하려면 [www.Toro.com](http://www.Toro.com)을 방문하십시오.

서비스, Toro 순정 부품 또는 추가 정보가 필요하다면 지정 서비스점 또는 Toro 고객 서비스에 연락하여 제품의 모델 번호와 일련 번호를 알려 주십시오. 그림 1은 제품의 모델 번호와 일련번호의 위치를 보여 줍니다. 마련된 빈칸에 이 번호를 적어 두십시오.

# 목차

안전	4
일반적인 안전성	4
안전 및 교육용 전사지	5
설정	11
1 뒷바퀴 설치	12
2 핸들 장착	12
3 배터리 충전 및 연결	15
4 후방 래치 잠금 장치 설치	16
5 벨트 커버 랜야드 설치	16
6 CE 데칼 및 생산년도 데칼 부착	17
7 타인 홀더, 잔디 가드 및 타인 설치	18
제품 개요	19
제어장치	19
핸들바 컨트롤	19
트랙션 컨트롤	20
코어링 헤드 컨트롤	20
엔진 컨트롤	20
사양	24
부속 장치/액세서리	24
작업 전	25
작동 전 안전성	25
연료 추가	25
매일 정비 수행	26
안전 인터록 시스템 테스트	26
잔디 가드, 타인 홀더, 타인 설치	28
구멍 깊이, 구멍 간격, 타인 설정	30
구멍 깊이 설정	32
구멍 간격 설정	32
타인 지름 설정	33
타인 개수 설정	34
타인 지상고 보정	34
작업 중	37
작동 중 안전성	37
경사지 안전성	37
주차 브레이크 체결	37
주차 브레이크 해제	38
엔진 시동	38
엔진 끄기	39
장비 사용	39
라인 마커 사용	45
톱드레싱 추정을 위한 에어레이터 통계 사용	45
서비스 래치로 코어링 헤드 지지	48
서비스 래치 보관	48
손상된 타인 교체	48
타인 지면 높이 보정 점검	49
하중 이동의 조정	50
수동 지면 추종 사용	51
자동 지면 추종을 위한 깊이 스톱 스페이서 보관	53
추가 무게 추가	53
손으로 장비 이동	54
코어링 헤드가 내려간 상태에서 장비 이동	55
운영 팁	56

작업 후	59
작동 후 안전성	59
장비 청소	59
결박 개소	59
장비 운반	60
유지보수	61
유지관리 안전성	61
권장 유지보수 일정	61
일일 유지보수 점검 목록	62
사전 유지보수 절차	63
장비의 유지보수 준비	63
장비 들어 올리기	63
벨트 커버 분리	64
벨트 커버 설치	65
코어링 헤드 커버 분리	66
코어링 헤드 커버 설치	66
윤활	68
코어링 헤드 베어링 점검	68
엔진 유지보수	68
엔진 안전성	68
에어 클리너 정비	68
엔진 오일 규격	69
엔진 오일 레벨 점검	70
엔진 오일 및 필터 교환	70
점화 플러그 정비	71
엔진 스크린 청소	72
연료 시스템 유지보수	73
연료 필터 교체	73
연료 탱크 비우기	73
전기 시스템 유지보수	74
전기 시스템 안전성	74
배터리 정비	74
퓨즈 교환	75
구동 시스템 유지보수	76
타이어 공기압 점검	76
벨트 유지보수	77
벨트 검사	77
펌프 벨트 조정	77
유압 시스템 유지보수	78
유압 시스템 안전성	78
유압 배출	78
유압 라인 점검	78
유압 오일 규격	78
유압 오일 레벨 점검	79
유압 오일 및 필터 교환	79
에어레이터 유지보수	80
패스너 토크 점검	80
측면 실드 조정	80
잔디 가드 교체	81
코어링 헤드 타이밍	81
보관	81
보관 안전성	81
장비를 30일 미만 동안 보관	81
장비를 보관하기 전에 해야 할 일	81
문제해결	83

# 안전

## 일반적인 안전성

이 제품으로 인해 사람이 다칠 수 있습니다. 항상 모든 안전 지침을 준수하여 중상을 방지하십시오.

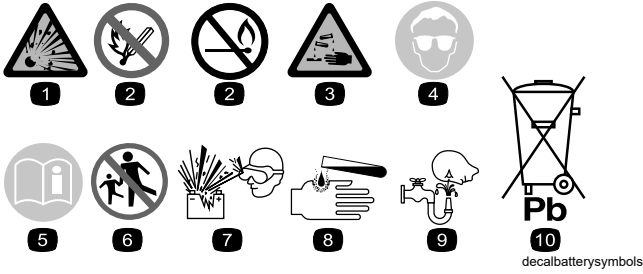
- 엔진을 시동하기 전에 이 *사용 설명서*의 내용을 읽고 숙지하십시오.
- 장비를 작동하는 동안에는 온전히 주의를 기울이십시오. 주의력을 산만하게 하는 활동을 하면, 부상 또는 재산 피해가 발생할 수 있습니다.
- 장비의 움직이는 부품 근처에 손이나 발을 두지 마십시오.
- 모든 보호 장치 및 기타 안전 보호 장치가 제자리에 장착되어 제대로 작동하지 않는 상태에서는 장비를 운전하지 마십시오.
- 장비가 움직이는 동안 주변 사람으로부터 거리를 유지하십시오.
- 타인 주변의 구멍으로부터 사람을 멀리 하십시오. 주변 사람이나 애완동물이 가까이 오지 않도록 하십시오.
- 아이들이 작업 영역에 들어오지 못하게 하십시오. 아이들이 장비를 작동하는 것은 절대로 허용하지 마십시오.
- 평지에 장비를 주차하고, 핸들바를 완전히 올리고 걸어서 주차 브레이크를 체결하고, 엔진을 끈 다음 키를 빼십시오. 그리고 움직이는 모든 부품이 멈출 때까지 기다린 다음 장비를 정비하거나 연료를 주입하거나 막힌 곳을 청소하십시오.

이 장비를 잘못 사용하거나 정비하면 사람이 다치는 사고가 생길 수 있습니다. 부상 위험을 줄이려면 여기에 나와 있는 안전 지침을 따르고 주의, 경고 또는 위험과 같은 개인 안전 지침을 의미하는 안전 경고 기호(▲)에 항상 주의를 기울이십시오. 이 지침을 따르지 않으면 사람이 다치거나 사망하는 사고가 발생할 수 있습니다.

# 안전 및 교육용 전사지



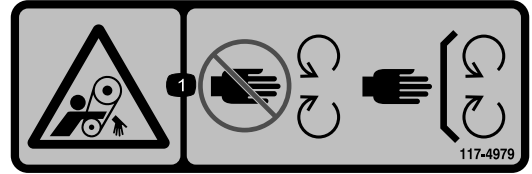
안전 문구 데칼과 지침은 운전자의 눈에 쉽게 보이며 잠재적인 위험이 있는 모든 부분에 부착되어 있습니다. 손상되거나 유실된 데칼은 교체하십시오.



## 배터리 기호

이러한 기호 중 전체 또는 일부가 배터리에 표시되어 있습니다.

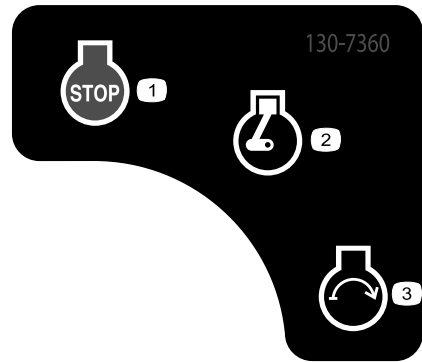
- |                     |   |
|---------------------|---|
| 1. 폭발 위험            | 6. 주변 사람이 배터리에 다가오지 못하게 하십시오.                 |
| 2. 화기, 불꽃 또는 흡연 금지  | 7. 눈 보호구 착용, 폭발성 가스가 실명 또는 그 밖의 부상을 초래할 수 있음. |
| 3. 부식성 액체/화학적 화상 위험 | 8. 배터리 산이 실명 또는 심각한 화상을 초래할 수 있음.             |
| 4. 보안경 착용.          | 9. 즉시 물로 눈을 닦아 내고 신속하게 의학적 도움을 받으십시오.         |
| 5. 사용 설명서를 읽으십시오.   | 10. 납 함유, 버리지 말 것                             |



117-4979

decal117-4979

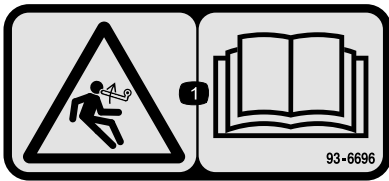
- 벨트에 감겨 들어갈 위험—움직이는 부품에서 떨어져 있고, 모든 가드와 실드를 제자리에 배치하십시오.



130-7360

decal130-7360

- |              |          |
|--------------|----------|
| 1. 엔진—꺼짐     | 3. 엔진—시동 |
| 2. 엔진—작동/워밍업 |          |



93-6696

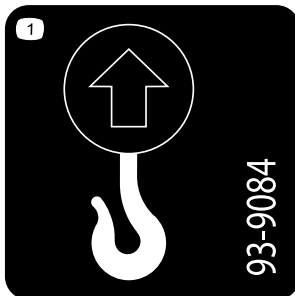
decal93-6696

- 축적된 에너지 위험—사용 설명서를 읽으십시오.



133-8062

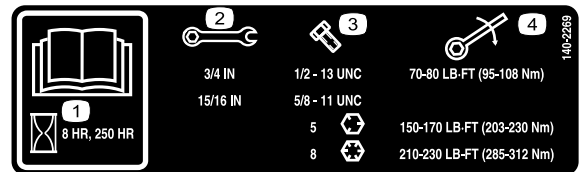
decal133-8062



93-9084

decal93-9084

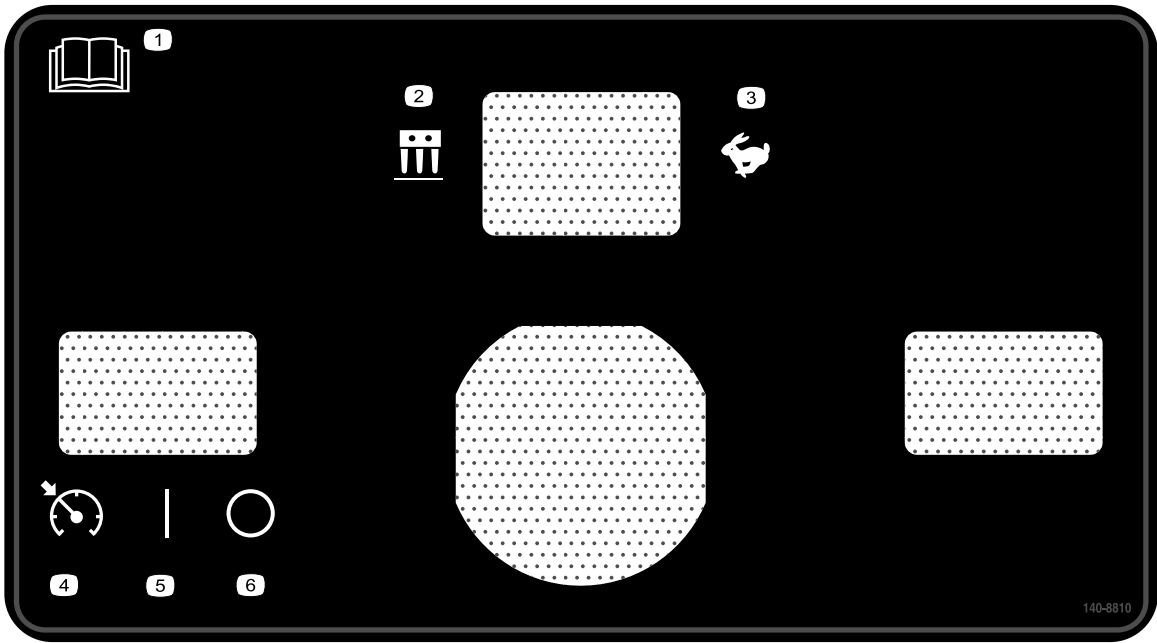
- 리프팅 개소/결박 개소



140-2269

decal140-2269

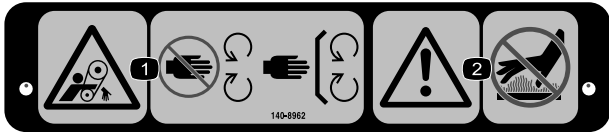
- |                   |          |
|-------------------|----------|
| 1. 사용 설명서를 읽으십시오. | 3. 볼트 크기 |
| 2. 렌치 크기          | 4. 토크    |



**140-8810**

decal140-8810

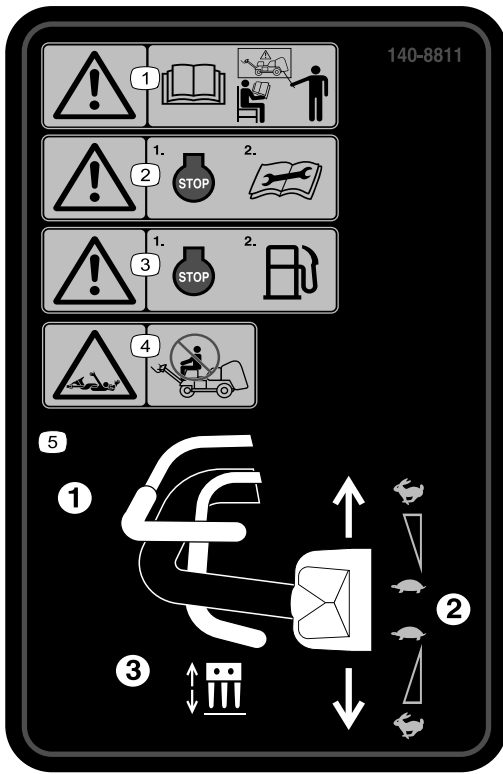
- |                   |                 |
|-------------------|-----------------|
| 1. 사용 설명서를 읽으십시오. | 4. 속도 잠금 스위치—체결 |
| 2. 에어레이션 모드       | 5. 속도 잠금 스위치—켜기 |
| 3. 이동 모드          | 6. 속도 잠금 스위치—끄기 |



decal140-8962

**140-8962**

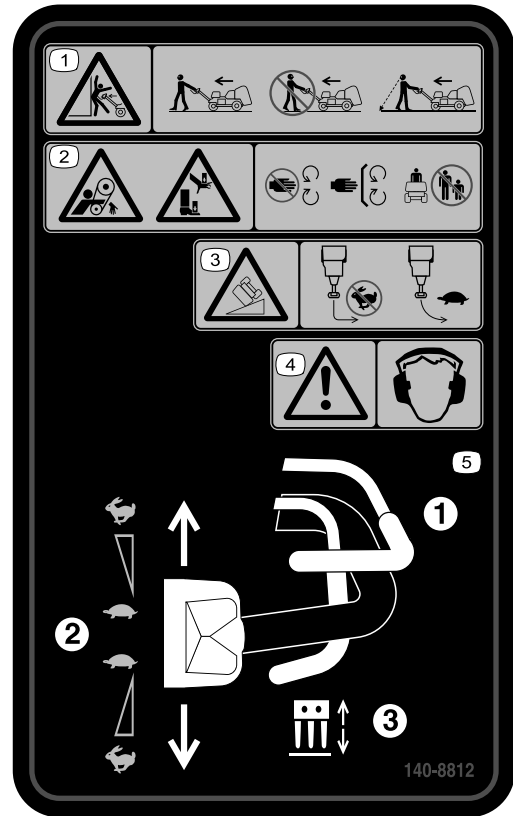
- |  |                            |
|--|----------------------------|
| 1. 벨트에 얽힐 위험—움직이는 부품에서 거리를 두고 모든 보호대를 제자리에 배치하십시오. | 2. 경고 - 뜨거운 표면을 건드리지 마십시오. |
|--|----------------------------|



140-8811

decal140-8811

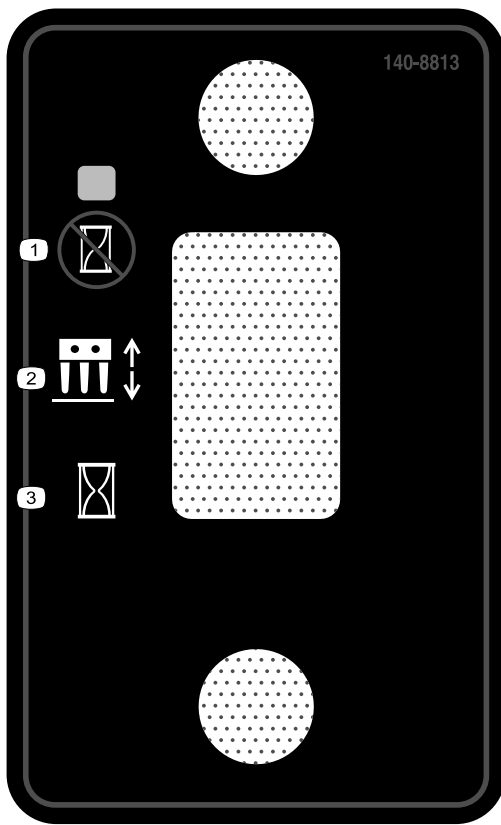
1. 경고—장비를 작동시키기 전에 모든 운전자는 **사용 설명서**를 읽고 교육을 받아야 합니다.
2. 경고—장비 작업을 수행하기 전에 엔진을 끄십시오.
3. 경고—연료를 주입하기 전에 엔진을 끄십시오.
4. 위험 위험—장비 위에 올라타지 마십시오.
5. 장비를 운전하려면 (1) 운전자 존재 베일을 손을 쥐고, (2) 트랙션 컨트롤을 돌린 다음, (3) 에어레이션 베일을 손으로 쥐십시오.



140-8812

decal140-8812

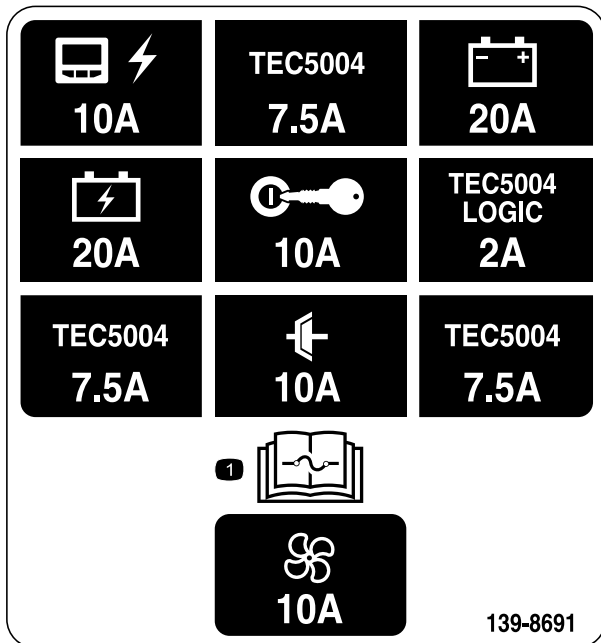
1. 압착 위험 경고—장비가 작동할 때에는 앞으로 걸으면서 앞을 보십시오. 장비가 작동 중일 때에는 뒤로 걸거나 옆을 보지 마십시오. 장비를 운전하면서 뒤로 걸을 때에는 뒤를 돌아보십시오.
2. 벨트에 얽힐 위험, 손이나 발이 압착될 위험—움직이는 부품에서 떨어지십시오. 모든 가드와 보호대를 장착하십시오. 주변 사람이 가까이 오지 않도록 하십시오.
3. 전복될 위험—빠르게 이동할 때에는 급하게 돌지 마십시오. 회전할 때에는 천천히 운전하십시오. 15° 이상의 경사로에서는 장비를 운전하지 마십시오.
4. 경고—청력 보호구를 착용하십시오.
5. 장비를 운전하려면 (1) 운전자 존재 베일을 손을 쥐고, (2) 트랙션 컨트롤을 돌린 다음, (3) 에어레이션 베일을 손으로 쥐십시오.



decal140-8813

**140-8813**

1. 목표 위치로 코어링 헤드를 낮춥니다.
2. 코어링 헤드 스위치
3. 코어링 헤드를 즉시 내립니다.

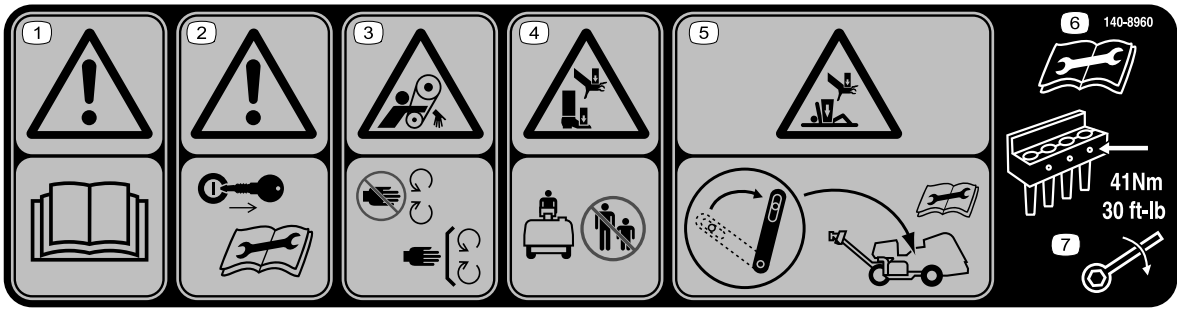


decal139-8691

**139-8691**

1. 퓨즈에 대한 내용은 사용 설명서를 읽어보십시오.

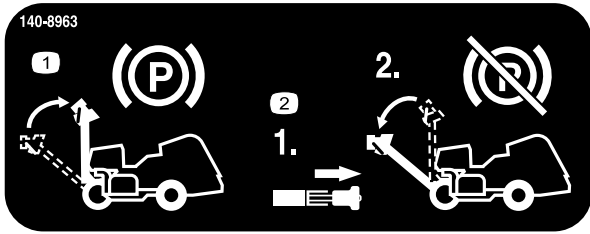




decal140-8960

**140-8960**

1. 경고—사용 설명서를 읽으십시오.
2. 경고—유지관리를 수행하기 전에 키를 제거하십시오.
3. 벨트에 얽힐 위험—움직이는 부품에서 떨어지십시오.
4. 손이나 발이 압착될 위험—주변 사람이 가까이 오지 못하게 하십시오.
5. 손이나 신체가 압착될 위험—정비 작업을 수행하기 전에 서비스 래치를 체결하십시오.
6. 유지관리를 수행하기 전에 사용 설명서를 읽으십시오.
7. 타인 볼트를 41 N·m 토크로 조입니다.



decal140-8963

**140-8963**

1. 핸들을 올리고 주차 브레이크를 체결합니다.
2. 핸들바 래치를 당기고 주차 브레이크를 해제합니다.

# PROCORE

	10	11	12	13	
9	5	11	12	13	
5	10W-30	2.0 QTS.* 1.9 L	100	100	
4	PX FLUID	1.75 GAL.* 6.6 L	400	400	(A) 75-1310 107-9531
8				100	
7	GASOLINE	7.5 GALS. 28.4 L		100	

139-8653

decal139-8653

### 139-8653

- |  |  |
|--|--|
| <ol style="list-style-type: none"> <li>1. 사용 설명서를 읽으십시오.</li> <li>2. 8시간마다 확인</li> <li>3. 타이어 압력</li> <li>4. 유압 오일</li> <li>5. 엔진 오일</li> <li>6. 배터리</li> <li>7. 연료</li> </ol> | <ol style="list-style-type: none"> <li>8. 엔진 에어 필터</li> <li>9. 사용 설명서를 읽으십시오.</li> <li>10. 오일</li> <li>11. 용량</li> <li>12. 오일 간격(시간)</li> <li>13. 필터 간격(시간)</li> </ol> |
|--|--|

# 설정

## 부품 확인

아래 차트를 사용하여 모든 부품이 선적되었는지 확인하십시오.

절차	설명	수량	사용
1	휠 어셈블리	2	뒷바퀴를 설치합니다.
2	핸들 록너트(½ 인치)	1 3	핸들을 장착합니다.
3	볼트(¼ x 1 인치) 플랜지 너트(5/16 인치)	2 2	배터리를 충전 및 연결합니다.
4	래치 잠금 장치 탭 볼트 내부 톱니 잠금 장치 와셔	2 2 2	후방 후드를 고정합니다(CE에만 해당).
5	랜야드 팝 리벳 볼트(¼ x 1 인치) 록너트(¼ 인치)	1 1 1 1	벨트 커버를 고정합니다(CE에만 해당).
6	CE 데칼 생산년도 데칼	1 1	CE 데칼 및 생산년도 데칼을 부착합니다.
7	아무 부품도 필요 없음	-	타인 홀더, 잔디 가드 및 타인을 설치합니다.

## 매체 및 추가 부품

설명	수량	사용
점화 키	2	엔진 및 전자 장치를 제어합니다.
잔디 가드 클램프 플랜지 너트	4 12	잔디 가드를 장착합니다.
사용 설명서 엔진 사용 설명서	1 1	장비를 운전하기 전에 읽으십시오.
적합성 선언(Declaration of Conformity)	1	CE 인증서
납품 전 체크리스트	1	납품하기 전에 모든 설정 절차를 완료했는지 확인합니다.

**참고:** 장비 전방은 운전자 핸들이 있는 곳이며 정상 운전 위치입니다. 좌측 및 우측은 운전자가 걸을 때 장비가 이동하는 방향을 기준으로 합니다.

**참고:** 장비 포장을 해체한 후 코어링 헤드를 올리려면, 에어레이션 베일을 푼 다음 엔진을 시동합니다. 자세한 내용은 [엔진 시동 \(페이지 38\)](#) 및 [코어링 헤드 올리기 \(페이지 44\)](#)을(를) 참조하십시오.

# 1

## 뒷바퀴 설치

이 절차를 수행하는 데 필요한 부품:

2	휠 어셈블리
---	--------

### 절차

**참고:** 가능하다면 호이스트를 사용하여 장비 후방을 들어 올립니다. 코어링 헤드 베어링 하우징의 아일릿을 호이스트 부착 지점으로 사용하십시오(**그림 3**).

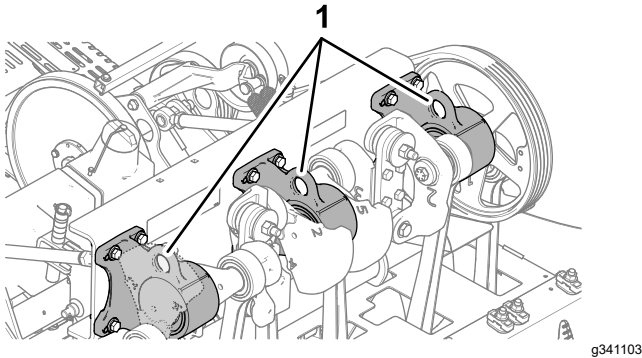


그림 3

1. 아일릿(코어링 헤드 베어링 하우징)

1. 장비 후방에서, 선적 팔레트의 브래킷에 장비 후방을 고정하는 러그 너트 4개를 제거하십시오.
2. 러그 너트 4개를 사용하여 각 뒷바퀴 허브에 휠 어셈블리를 조립합니다(**그림 4**).

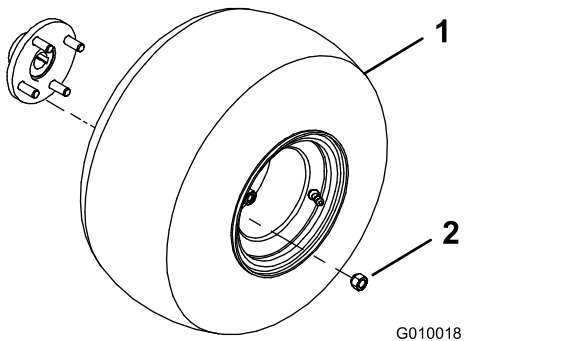


그림 4

1. 휠 어셈블리
2. 러그 너트

3. 61~75 N·m 토크로 러그 너트를 조입니다.
4. 장비의 다른 측면에서 1~3 단계를 반복합니다.
5. 타이어 공기압을 0,83bar까지 뺍니다.

# 2

## 핸들 장착

이 절차를 수행하는 데 필요한 부품:

1	핸들
3	록너트(½ 인치)

### 핸들을 장비에 조립하기

1. 핸들바 끝단에 있는 스테어를 스티어링 암의 구멍에 끼웁니다(**그림 5**).

**참고:** 다른 사람에게 핸들바를 붙잡고 있으라고 부탁하십시오.

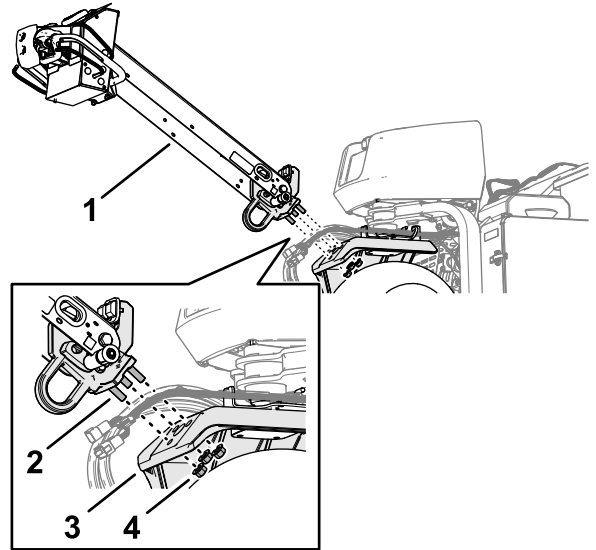


그림 5

1. 핸들바
2. 스테어
3. 스티어링 암
4. 플랜지 록너트(½ 인치)

2. 플랜지 록너트(½ 인치)를 3개의 스테어 각각에 돌려 끼웁니다.
3. 91~113 N·m 토크로 플랜지 록너트를 조입니다.
4. 핸들바를 위로 올린 다음 핸들바 래치 핀으로 고정합니다(**그림 6**).

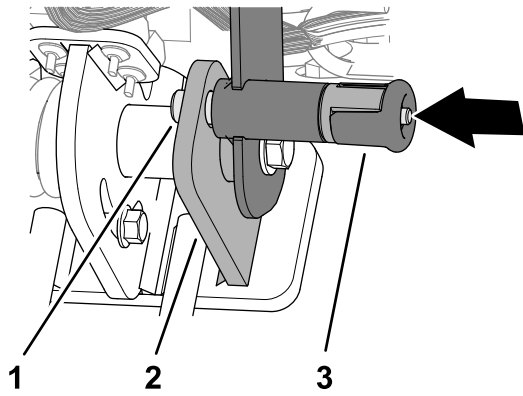


그림 6

g342477

1. 핸들바 래치 핀
2. 디텐트 플레이트
3. 핸들바 래치 노브

## 와이어 하네스 연결

1. 핸들바 채널을 통과하도록 장비 와이어 하네스의 6-핀 커넥터와 12-핀 커넥터를 회전시킵니다(그림 8).

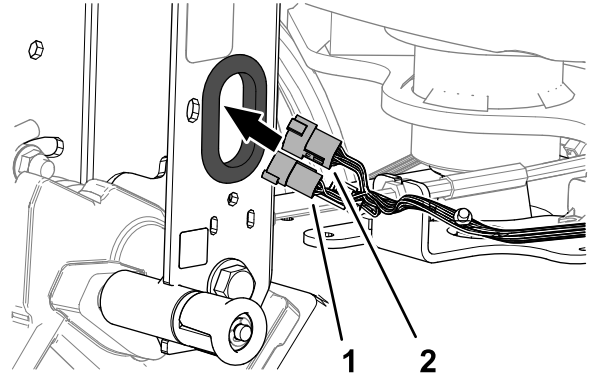


그림 8

g358122

1. 6-핀 커넥터(장비 와이어 하네스)
2. 12-핀 커넥터(장비 와이어 하네스)

## 브레이크 케이블 조립

1. 핸들바 채널 하단 아래에 있는 브레이크 케이블의 피팅을 돌립니다(그림 7).

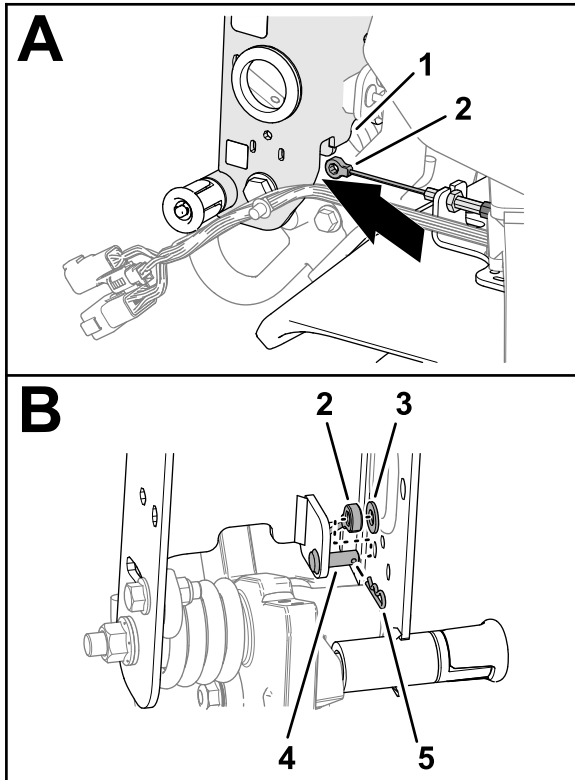


그림 7

g358118

1. 핸들바 채널
2. 브레이크 케이블 피팅
3. 와셔(5/16 인치)
4. 클레비스 핀
5. 헤어핀

2. 브레이크 케이블 피팅을 클레비스 핀에 조립하고 와셔와 헤어핀으로 피팅을 핀에 고정합니다.

2. 장비 하네스의 12-핀 커넥터를 핸들바 와이어 하네스의 12-소켓 커넥터에 끼웁니다(그림 9).

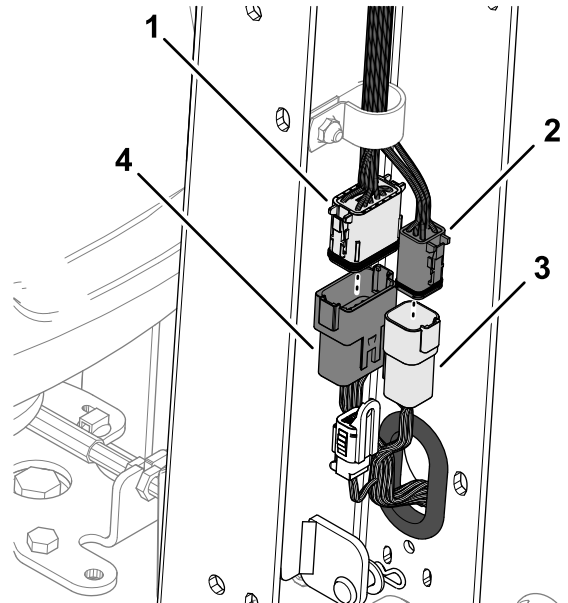


그림 9

g358121

1. 12-소켓 커넥터(핸들 와이어 하네스)
2. 6-소켓 커넥터(핸들 와이어 하네스)
3. 6-핀 커넥터(장비 와이어 하네스)
4. 12-핀 커넥터(장비 와이어 하네스)

3. 장비 하네스의 6-핀 커넥터를 핸들바 하네스의 6-소켓 커넥터에 끼웁니다.

4. 장비 하네스의 푸시인 앵커를 핸들바 채널 구멍에 끼웁니다(그림 10).

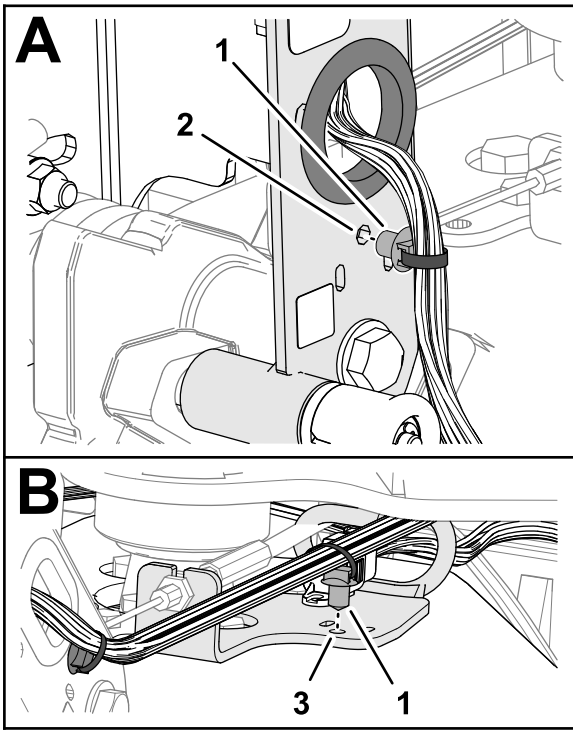


그림 10

g358123

1. 푸시인 앵커
2. 핸들바 채널
3. 가이드 브래킷

5. 장비 하니스의 푸시인 앵커를 가이드 브래킷 구멍에 끼웁니다.
6. 채널의 슬롯을 통과하도록 케이블 타이를 사용하여 장비 하니스를 핸들바 채널에 고정합니다 (그림 11).

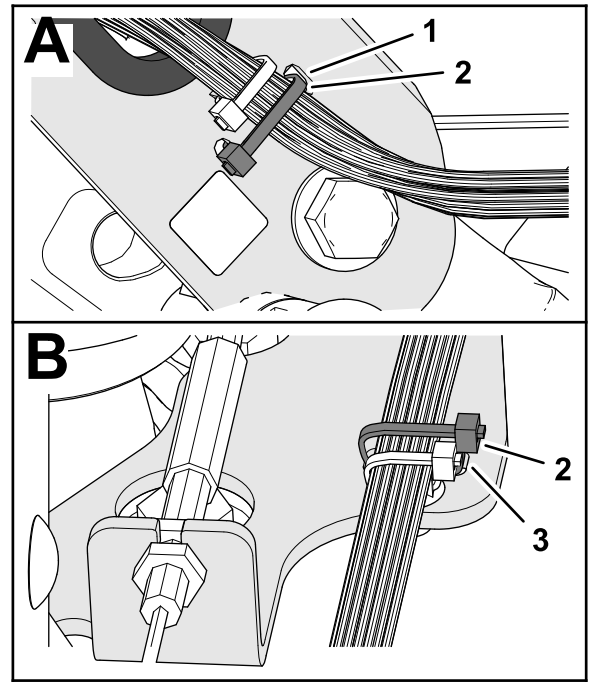


그림 11

g372270

1. 슬롯(핸들바 채널)
2. 케이블 타이
3. 슬롯(가이드 브래킷)

7. 블래킷의 슬롯을 통과하도록 케이블 타이를 사용하여 장비 하니스를 가이드 브래킷에 고정합니다.

## 핸들바 커버 장착

1. 노치 위쪽과 핸들바의 소형 노치를 정렬합니다(그림 12).

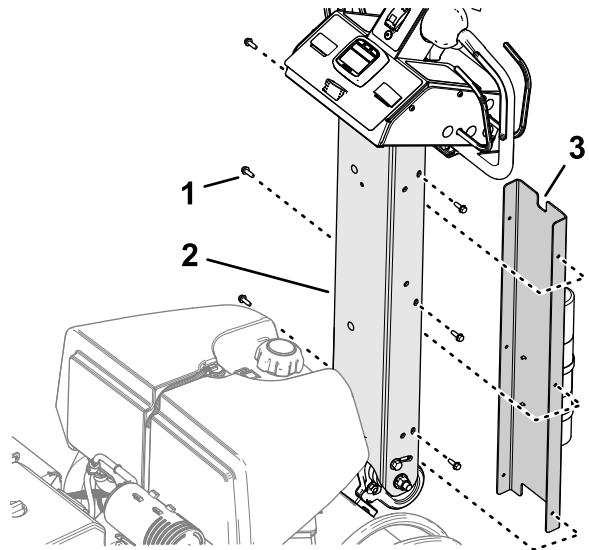


그림 12

g358120

1. 나사산 형성 나사(1/4 인치)
2. 핸들바 채널
3. 소형 노치(핸들바 커버)

2. 핸들바 채널 구멍과 커버 구멍을 맞춥니다.

3. 6개의 나사산 형성 나사(1/4 인치)로 핸들바에 커버를 고정합니다.

# 3

## 배터리 충전 및 연결

이 절차를 수행하는 데 필요한 부품:

2	볼트(¼ x 1 인치)
2	플랜지 너트(5/16 인치)

### 배터리 충전

#### ▲ 위험

배터리 전해액에는 치명적인 독극물이자 심각한 화상을 입힐 수 있는 황산이 포함되어 있습니다.

- 피부, 눈 또는 옷 등에 닿지 않게 하십시오. 보안경과 고무 재질의 장갑을 착용하여 눈과 손을 보호하십시오.
- 배터리는 피부를 씻을 수 있는 깨끗한 물이 있는 곳에서 항상 제거, 충전, 장착하십시오.

#### ▲ 경고

배터리를 충전하면 폭발성 가스가 생성됩니다.

배터리 근처에서는 절대 흡연하지 않아야 하며 불꽃이나 화염에서 배터리를 멀리 하십시오.

#### ▲ 경고

배터리 단자 또는 금속 공구는 금속 장비 부품에 합선을 일으켜 불꽃이 될 수 있습니다. 불꽃이 튀면 배터리 가스가 폭발하여 부상을 당할 수 있습니다.

- 배터리를 제거하거나 설치할 때 배터리 단자가 장비의 금속 부품에 접촉하지 않도록 하십시오.
- 금속 공구가 배터리 단자와 장비의 금속 부품 사이에서 합선을 유발하지 않도록 하십시오.

#### ▲ 경고

배터리 케이블 배선이 잘못되면 장비 및 케이블을 손상시켜 스파크가 발생할 수 있습니다. 불꽃이 튀면 배터리 가스가 폭발하여 부상을 당할 수 있습니다.

- 항상 음극(검은색) 배터리 케이블을 분리한다 음 양극(적색) 케이블을 분리하십시오.
- 항상 양극(적색) 배터리 케이블을 연결한 다음 음극(검은색) 케이블을 연결하십시오.

1. 배터리함 도어의 래치를 풀고 엽니다(그림 13).

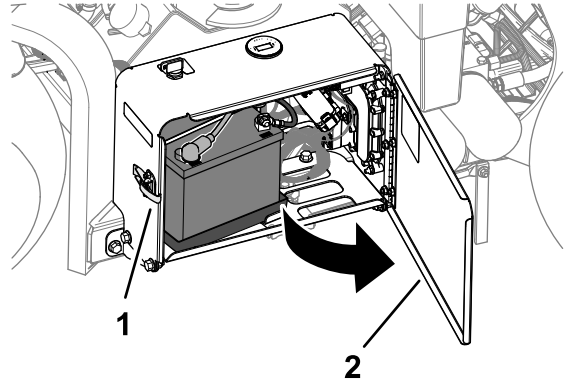


그림 13

g338268

1. 래치
2. 배터리함 도어

2. 배터리함에서 배터리를 꺼냅니다.
3. 3~4A 충전 용량의 배터리 충전기를 사용하여 배터리를 충전합니다.
4. 배터리가 충전되면 전해액 출구 및 배터리 포트에서 충전기를 분리합니다.

### 배터리 장착

1. 배터리함의 트레이에 배터리를 장착합니다(그림 14). 단자가 바깥쪽을 보도록 배터리를 배치합니다.

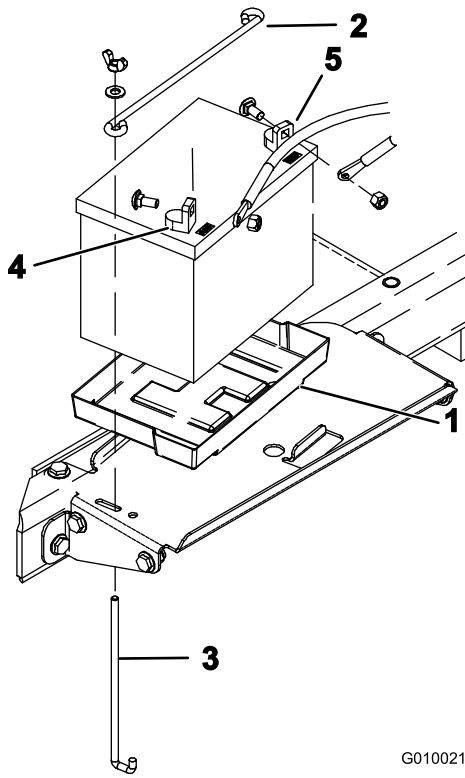


그림 14

G010021

g010021

- 1. 배터리 트레이
- 2. 꺾쇠 로드
- 3. J-로드
- 4. 양극 단자(+)
- 5. 음극 단자(-)

2. 꺾쇠 로드, 2개의 J-로드, 2개의 플랫 와셔, 2개의 워 너트로 배터리함 바닥에 배터리를 고정합니다.
3. 캐리지 볼트와 너트로 양극 케이블(적색)을 배터리 양극(+) 단자에 고정합니다.
4. 양극 단자 너머로 고무 부츠를 이동합니다.
5. 앞에서 제거한 캐리지 볼트와 너트로 음극 배터리 케이블(검은색)을 배터리 음극(-) 단자에 고정합니다.
6. 배터리함 도어를 닫고 래치를 잠급니다.

# 4

## 후방 래치 잠금 장치 설치

### CE 장비

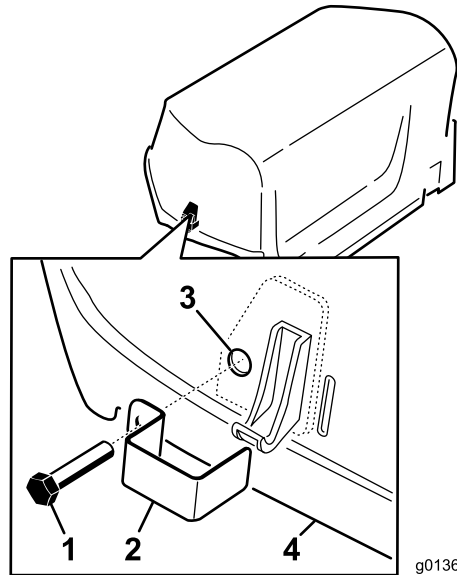
이 절차를 수행하는 데 필요한 부품:

2	래치 잠금 장치
2	탭 볼트
2	내부 톱니 잠금 장치 와셔

### 절차

유럽(CE)에서 사용하기 위하여 이 장비를 구성하는 경우, CE 규정을 준수하기 위하여 다음과 같이 후방 후드 위에 후드-래치 잠금 장치를 설치하십시오.

1. 후방 후드 제거
2. 탭 볼트(총 2개)로 후드 래치 위에 래치 잠금 장치를 설치합니다(그림 15).



g013611

g013611

그림 15

- 1. 탭 볼트
- 2. 래치 잠금 장치
- 3. 내부 잠금 장치 와셔(후드 내부)
- 4. 후드

3. 플라이어 및 렌치를 사용하여 각 볼트에 내부 잠금 장치 와셔를 돌려서 끼워(1~2개의 나사산) 후드에 볼트를 고정합니다
4. 후드의 다른 측면에서 2~3 단계를 반복합니다.
5. 후방 후드를 설치합니다.



# 5

## 벨트 커버 랜야드 설치

### CE 장비

이 절차를 수행하는 데 필요한 부품:

1	랜야드
1	팝 리벳
1	볼트(¼ x 1 인치)
1	록너트(¼ 인치)

### 절차

CE 규정을 준수하도록 이 장비를 구성하는 경우, 다음과 같이 벨트 커버 채리 링크를 설치하십시오.

1. 래치 레버용 슬롯 옆에 있는 벨트 커버의 구멍을 찾습니다(그림 16 및 그림 17).

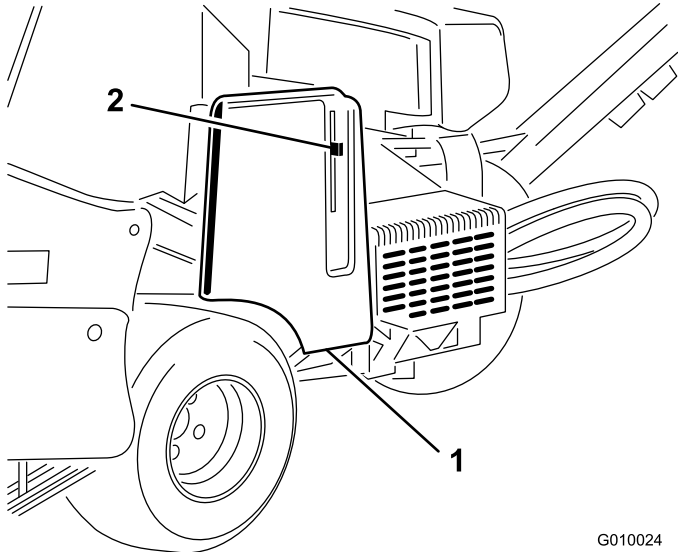


그림 16

G010024  
g010024

1. 벨트 커버
2. 래치 레버

2. 팝 리벳을 포함한 벨트 커버 구멍에 랜야드 어셈블리를 고정합니다(그림 17).

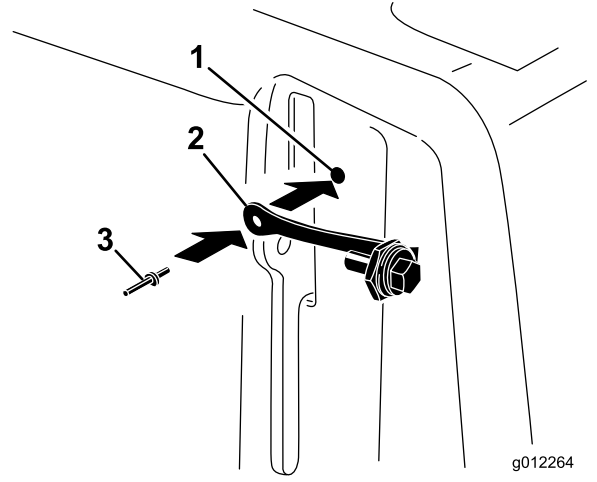


그림 17

g012264

g012264

1. 벨트 커버 구멍
2. 랜야드
3. 팝 리벳

3. 래치 레버에 볼트를 돌려서 끼웁니다(그림 18).

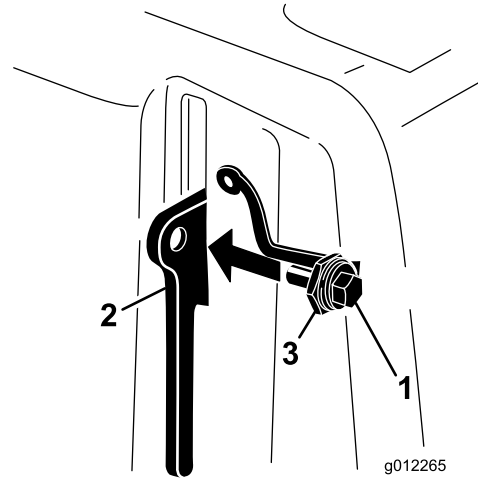


그림 18

g012265

g012265

1. 볼트
2. 래치 레버
3. 너트

# 6

## CE 데칼 및 생산년도 데칼 부착

### CE 장비

이 절차를 수행하는 데 필요한 부품:

1	CE 데칼
1	생산년도 데칼

### 절차

1. CE 요건 완료
2. [그림 19](#)에 표시된 대로 알코올로 포크 다리를 청소하고 표면을 건조시킵니다.

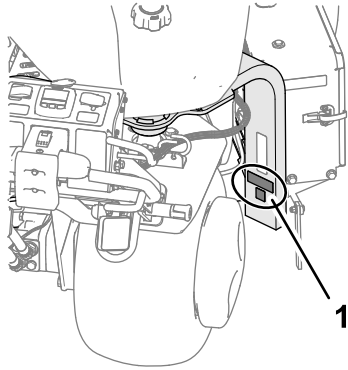


그림 19

g338269

1. 여기에 데칼을 부착합니다.
- 
3. 포크 다리에 CE 데칼 및 생산년도 데칼을 부착합니다([그림 19](#)).

# 7

## 타인 홀더, 잔디 가드 및 타인 설치

아무 부품도 필요 없음

### 절차

본 장비를 위하여 다양한 종류의 홀더, 잔디 가드, 타인을 사용할 수 있습니다. [잔디 가드](#), [타인 홀더](#), [타인 설치 \(페이지 28\)](#)을 참조하십시오.

# 제품 개요

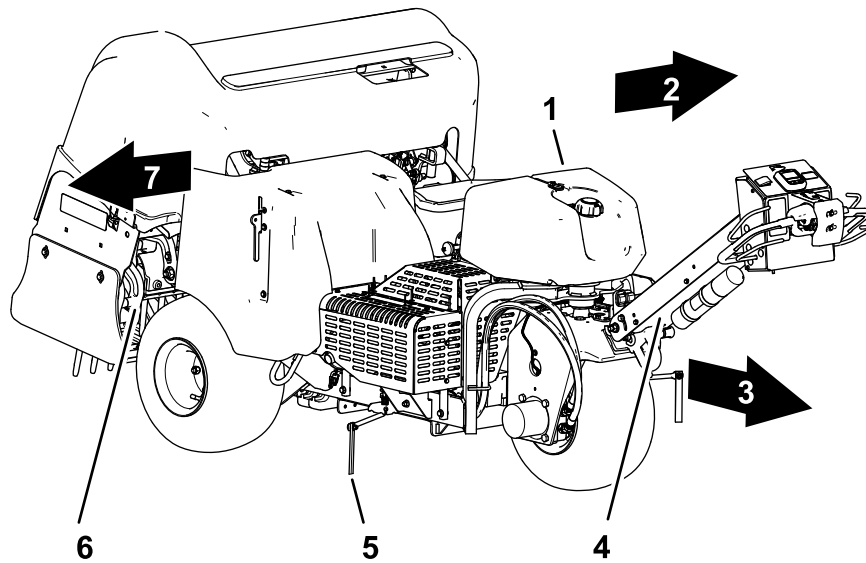


그림 20

g338270

- |               |           |       |
|---------------|-----------|-------|
| 1. 연료 탱크      | 4. 핸들바    | 7. 우측 |
| 2. 좌측         | 5. 라인 마커  |       |
| 3. 전방(운전자 방향) | 6. 코어링 헤드 |       |

## 제어장치

### 핸들바 컨트롤

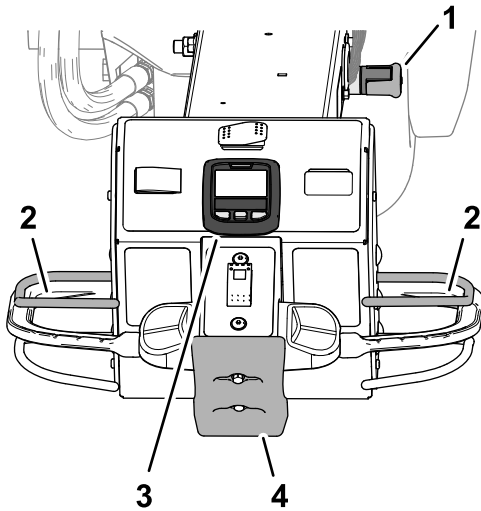


그림 21

g339456

- |              |               |
|--------------|---------------|
| 1. 핸들바 래치    | 3. InfoCenter |
| 2. 운전자 감지 베일 | 4. 범프 스톱 스위치  |

#### 운전자 감지 베일

운전자 감지 베일(그림 21)은 장비를 운전하거나 코어링 헤드를 작동할 때 운전자가 운전석 위치를 유지할 수 있도록 도와줍니다.

**참고:** 운전자 감지 베일을 해제해도 엔진이 정지하지는 않습니다.

#### InfoCenter

InfoCenter(그림 21)를 사용하여 코어링 헤드 컨트롤의 작동 방식을 조정합니다.

#### 범프 스톱 스위치

범프 스톱 스위치(그림 21)에 접촉하면 장비는 다음 작업을 수행합니다.

- 장비가 전진 주행을 멈춥니다.
- 코어링 헤드가 올라가고 작동이 멈춥니다.

**참고:** 범프 스톱 스위치에 접촉해도 엔진이 정지하지는 않습니다. 장비를 후진 방향으로 운전할 수 있지만 전진하려면 범프 스위치를 재설정해야 합니다.

#### 핸들바 래치

핸들바 래치(그림 21)를 사용하여 핸들바를 상단 위치에 고정하고 주차 브레이크를 체결합니다.

**중요:** 운전석을 떠날 때마다 핸들바를 상단 위치에 고정합니다.

## 트랙션 컨트롤

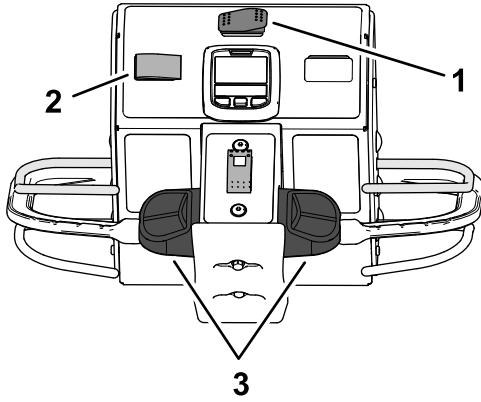


그림 22

g339457

1. 이동/에어레이션 스위치
2. 속도 잠금 스위치
3. 트랙션 컨트롤

## 코어링 헤드 컨트롤

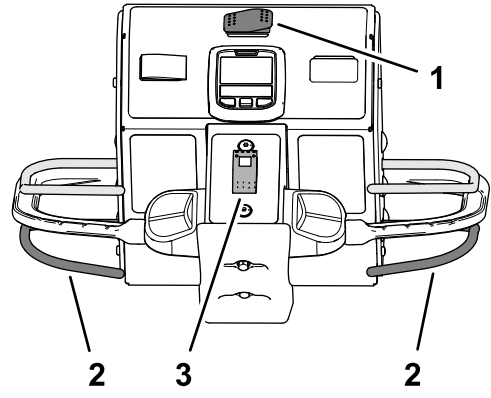


그림 23

g339455

1. 이동/에어레이션 스위치
2. 에어레이션 베일
3. 드롭 컨트롤 스위치

### 이동/에어레이션 스위치

이동/에어레이션 스위치(그림 22)를 사용하여 장비를 에어레이션 또는 이동하는 동안 장비를 구동할 수 있는 최대 속도를 제어합니다.

- 에어레이션 위치는 에어레이션을 허용하며 이동 속도를 4.0 kph 이하로 제한합니다.
- 이동 위치를 사용하면 작업 구역 간에 최고 이동 속도 또는 저속으로 장비를 운전할 수 있습니다.

**참고:** 이동/에어레이션 스위치가 이동 위치에 있으면 에어레이션할 수 없습니다.

### 트랙션 컨트롤

왼쪽 또는 오른쪽 트랙션 컨트롤(그림 22)을 사용하여 장비를 전진 또는 후진으로 운전합니다.

#### 속도 잠금 스위치 - 이동 모드

속도 잠금 스위치(그림 22)를 사용하여 장비를 운전하는 이동 속도를 유지합니다. 이는 자동차의 크루즈 컨트롤과 유사합니다.

- ENGAGE(체결) 위치는 장비가 주행 중인 현재 이동 속도를 잠급니다.
- ON(켜짐) 위치는 이동 속도 잠금장치를 활성화합니다.
- OFF(꺼짐) 위치는 이동 속도 잠금장치를 끕니다.

#### 속도 잠금 스위치 - 에어레이션 모드

속도 잠금 스위치(그림 22)를 사용하여 이동 속도를 에어레이션 구멍 간격 속도로 유지합니다.

- ON(켜짐) 위치 - 지면 속도 잠금장치를 활성화 및 체결하여 에어레이션 작업 경로 끝에서 에어레이션 베일을 해제할 때 에어레이션 구멍 간격 속도로 이동 속도를 유지합니다.
- OFF(꺼짐) 위치는 이동 속도 잠금장치를 차단합니다. 에어레이션 베일을 놓으면 장비가 전진을 멈춥니다.

### 에어레이션 베일

에어레이션 베일(그림 23)을 사용하여 코어링 헤드 를 내리고 올립니다.

### 드롭 컨트롤 스위치

드롭 컨트롤 스위치(그림 23)를 사용하여 에어레이션 시 코어링 헤드 가 내려가는 방식을 변경할 수 있으며, 다음 모드를 선택할 수 있습니다.

- 즉시 드롭
- 지연 드롭

## 엔진 컨트롤

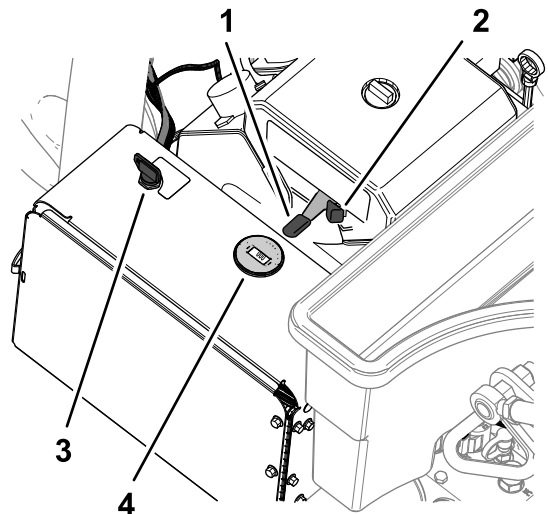


그림 24

g338575

1. 스로틀 레버
2. 초크
3. 키(점화 스위치)
4. 타코미터

## 스로틀 레버

스로틀 레버를 사용하여(그림 24) 엔진 속도를 제어합니다.

- 스로틀 레버를 앞으로 움직이면 엔진 속도가 FAST(고속) 위치로 증가합니다.
- 스로틀 레버를 뒤로 움직이면 엔진 속도가 SLOW(저속) 위치로 감소합니다.

**참고:** 엔진 속도는 코어링 헤드의 속도를 조절합니다.

## 초크

엔진의 냉간 시동을 걸 때 초크를 사용합니다(그림 24).

## 점화 스위치 및 키

점화 스위치(그림 24)를 사용하여 엔진을 시동하고 정지하십시오. 스위치에는 3개의 위치가 있습니다.

- **START(시동)**— 키를 시계 방향으로 START(시동) 위치로 돌려 시동 모터를 작동시킵니다.
- **RUN(작동)**—엔진의 시동이 걸리면 키를 놓으면 작동으로 ON(켜짐) 위치로 이동합니다.
- **OFF(꺼짐)**—키를 반시계 방향으로 OFF(꺼짐) 위치로 돌려 엔진을 끕니다.

## 타코미터

타코미터를 사용하여 엔진 속도를 측정합니다(그림 24).

## 연료 차단 밸브

연료 정지 밸브를 사용하여 연료 탱크에서 연료를 제어합니다(그림 25).

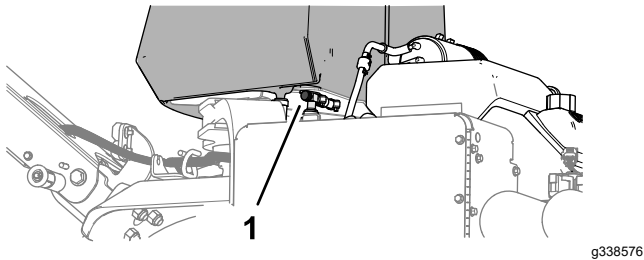


그림 25

1. 연료 차단 밸브

## InfoCenter LCD 디스플레이 사용

InfoCenter LCD 디스플레이는 작동 상태와 다양한 진단 결과 등 장비에 대한 정보를 표시합니다(그림 26). 전기 시스템에 전원을 처음 공급하면 시작 화면이 잠시 나타난 다음 InfoCenter의 기본 정보 화면이 나타납니다. 언제든지 아무 InfoCenter 버튼을 누른 다음 적절한 화살표를 선택하여 초기 화면과 기본 정보 화면 사이를 전환할 수 있습니다.

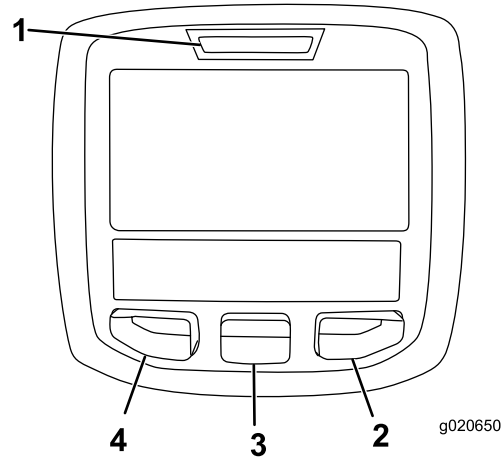


그림 26

1. 표시등
2. 우측 버튼
3. 중앙 버튼
4. 좌측 버튼



- 좌측 버튼, 메뉴 액세스/뒤로 버튼—이 버튼을 누르면 InfoCenter 메뉴로 전환합니다. 현재 사용 중인 메뉴를 종료할 때 사용할 수 있습니다.
- 중앙 버튼—이 버튼을 누르면 메뉴가 아래로 스크롤합니다.
- 우측 버튼—이 버튼을 사용하면 오른쪽 화살표로 추가적인 내용이 있음을 나타내는 메뉴로 전환합니다.


**참고:** 각 버튼의 목적은 필요에 따라 그때그때 달라질 수 있습니다. 각 버튼에는 현재 기능을 나타내는 아이콘이 부착되어 있습니다.

## InfoCenter 아이콘 설명

<b>SERVICE DUE(정비 기한)</b>	예약된 정비 작업을 수행해야 하는 시기를 나타냅니다.
	정보 아이콘
	InfoCenter
	구멍 깊이
	구멍 간격
	타인 지름
	홀더당 타인
	이동 모드
기호는 종종 결합되어 문장을 형성합니다. 몇 가지 예제가 아래에 나와 있습니다.	
	운전자는 트랙션 컨트롤을 중립 위치에 두어야 합니다.
	엔진 시동이 거부됨

## InfoCenter 아이콘 설명 (cont'd.)

	엔진 정지
	PTO가 거부됨

은 PIN을 입력하여 메뉴 항목에 액세스했음을 나타냅니다.

## 메뉴 사용

InfoCenter 메뉴 시스템에 액세스하려면 기본 화면에서 메뉴 액세스 버튼을 누릅니다. 그러면 메인 메뉴가 표시됩니다. 메뉴에서 사용할 수 있는 옵션 목록은 다음 표를 참고하십시오.

### 메인 메뉴

메뉴 항목	설명
Faults(고장)	최근 장비 고장 목록이 포함되어 있습니다. 고장 메뉴 및 해당 메뉴에 포함된 정보에 대한 자세한 내용은 <i>장비 설명서</i> 를 참조하거나 제조업체의 공인 판매대리점에 문의하십시오.
Service(정비)	사용 시간, 카운터, 기타 유사한 수치와 같은 장비에 대한 정보가 포함되어 있습니다.
Diagnostics(진단)	현재 장비에 대한 다양한 상태를 나열합니다. 이 기능을 사용하면 어떤 장비 컨트롤이 활성화되어 있고 어떤 장비 컨트롤이 차단되어 있는지 빠르게 알 수 있으므로 특정 문제를 해결할 수 있습니다.
Statistics(통계)	장비 작동 데이터에 대한 카운터와 엔진 작동 시간, 에어레이션 영역/용량/시간, 에어레이션 이동 거리 등의 작업 데이터를 나열합니다.
Settings(설정)	InfoCenter 디스플레이에서 구성 변수를 사용자 정의하고 수정할 수 있습니다.
About(정보)	컴퓨터의 모델 번호, 일련 번호 및 소프트웨어 버전을 나열합니다.




### 정비


메뉴 항목	설명
Hours(시간)	장비, 엔진 및 PTO가 켜진 총 시간, 장비 이동 시간 및 서비스 기한을 표시합니다.
Counts(카운트)	장비가 경험한 수많은 카운트를 표시합니다.
Traction(트랙션)	센서 보정이 유효한지 여부를 표시하고 보정 프로세스를 시작하며 센서의 전기적 값을 나열합니다.

## 정비 (cont'd.)


메뉴 항목	설명
Ground Height(지상고)	센서 보정이 유효한지 여부를 표시하고 보정 프로세스를 시작하며 센서의 전기적 값을 나열합니다.
Bail(베일)	센서 보정이 유효한지 여부를 표시하고 보정 프로세스를 시작하며 센서의 전기적 값을 나열합니다.
Height Sensor(높이 센서)	센서 보정이 유효한지 여부를 표시하고 보정 프로세스를 시작하며 센서의 전기적 값을 나열합니다.


### 설정

메뉴 항목	설명
Units(단위)	InfoCenter에서 사용되는 단위(영어 또는 미터법)를 제어합니다.
Language(언어)	InfoCenter에서 사용되는 언어를 제어합니다*
LCD Backlight(LCD 백라이트)	LCD 디스플레이의 밝기를 제어합니다.
LCD Contrast(LCD 대비)	LCD 디스플레이의 대비를 제어합니다.
Protected Menus(보호 메뉴) 	PIN 코드가 있는 승인된 사람이 보호 메뉴에 액세스할 수 있도록 허용합니다.
Protect Settings(보호 설정) 	보호 설정의 설정을 변경할 수 있습니다.
Max Speed(최고 속도) 	최고 전진 이동 속도를 변경할 수 있습니다. 기본값은 6.4 kph입니다.

은 PIN을 입력하여 메뉴 항목에 액세스했음을 나타냅니다.

### 정보

메뉴 항목	설명
Model(모델)	장비의 모델 번호를 나열합니다.
SN	장비의 일련번호를 나열합니다.
Machine Controller Revision(장비 컨트롤러 버전)	마스터 컨트롤러의 소프트웨어 버전을 나열합니다.
InfoCenter Revision(InfoCenter 버전) 	InfoCenter의 소프트웨어 버전을 나열합니다.
CAN Bus(CAN 버스) 	장비의 통신 버스 상태를 나열합니다.

은 PIN을 입력하여 메뉴 항목에 액세스했음을 나타냅니다.

## 진단

메뉴 항목	설명
Engine Run(엔진 작동)	엔진 작동 메뉴 및 해당 메뉴에 포함된 정보에 대한 자세한 내용은 <b>정비 설명서</b> 를 참조하거나 <b>Toro</b> 의 공인 판매대리점에 문의하십시오.
PTO	
Traction(트랙션)	

## 보호 메뉴

InfoCenter의 설정 메뉴에는 최대 속도, 영역 2 - 영역, 영역 2 - 볼륨의 3가지 보호 작동 설정이 있습니다. 이러한 설정은 **보호 메뉴 액세스 (페이지 23)** 절차를 통해 잠금 해제됩니다.

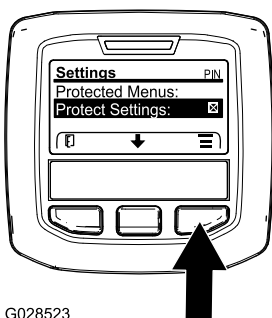
**참고:** 배송 시점에 판매대리점이 PIN 코드를 변경했을 수 있습니다.

## 보호 메뉴 액세스

**참고:** 장비의 공장 출하 시 기본 PIN 코드는 0000 또는 1234입니다.

PIN 코드를 변경한 후 코드를 잊어버린 경우 **Toro** 공식 판매대리점에 지원을 요청하십시오.

1. MAIN MENU(기본 메뉴)에서 가운데 버튼을 사용하여 SETTINGS MENU(설정 메뉴)로 아래로 스크롤한 다음 오른쪽 버튼(그림 27)을 누릅니다.

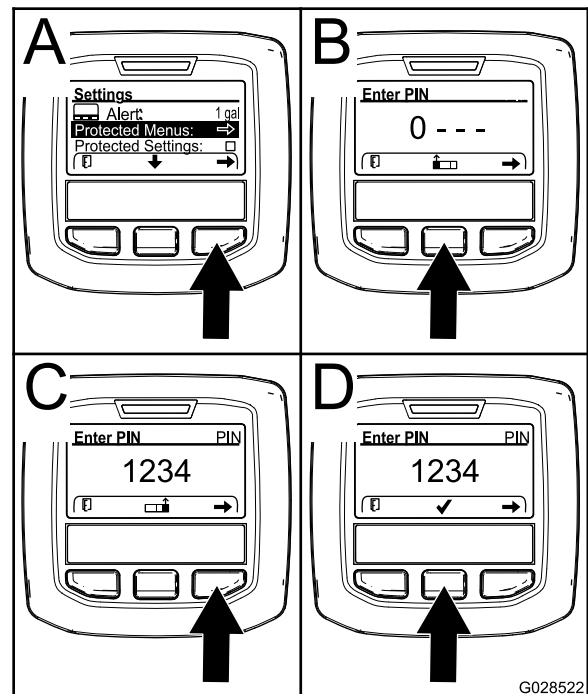


G028523

그림 27

g028523

2. SETTINGS MENU(설정 메뉴)에서 가운데 버튼을 사용하여 PROTECTED MENU(보호 메뉴)로 아래로 스크롤한 다음 오른쪽 버튼(그림 28A)을 누릅니다.



G028522

g028522

그림 28

3. PIN 코드를 입력하려면 올바른 첫 번째 숫자가 나타날 때까지 가운데 버튼을 누른 후 오른쪽 버튼을 눌러 그 다음 숫자(그림 28B 및 그림 28C)로 이동합니다. 마지막 숫자를 입력할 때까지 이 단계를 반복하고 오른쪽 버튼을 한 번 더 누릅니다.
4. 가운데 버튼을 눌러 PIN 코드(그림 28D)를 입력합니다.

InfoCenter의 빨간색 표시등이 켜질 때까지 기다립니다.

**참고:** InfoCenter에서 PIN 코드를 승인하고 보호 메뉴가 잠금 해제되면 화면 오른쪽 위에 "PIN"이라는 단어가 표시됩니다.

**참고:** 키 스위치를 OFF(꺼짐) 위치로 돌린 다음 ON(켜짐) 위치로 돌려 보호 메뉴를 잠급니다.

보호 메뉴에서 설정을 보고 변경할 수 있습니다. 보호 메뉴에 액세스한 후 보호 설정 옵션까지 아래로 스크롤합니다. 설정을 변경하려면 오른쪽 버튼을 사용하십시오. 보호 설정을 OFF(끄기)로 설정하면 PIN 코드를 입력하지 않고도 보호 메뉴에서 설정을 보고 변경할 수 있습니다. 보호 설정을 ON(켜짐)으로 설정하면 보호 옵션이 숨겨지며 보호 메뉴에서 설정을 변경하려면 PIN 코드를 입력해야 합니다. PIN 코드를 설정한 후 키 스위치를 OFF(꺼짐)에서 다시 ON(켜짐) 위치로 돌려 이 기능을 활성화하고 저장합니다.

# 사양

**참고:** 규격과 설계는 통보 없이 변경될 수 있습니다.

폭	127cm
휠베이스	113cm
트랙 폭	97cm
코어링 폭	122cm
길이	295 cm
헤드 높이(올림)	114cm
헤드 높이(내림)	93 cm
높이, 핸들	154.2 cm
지상고	12cm
전진 속도	0~7.2 kph
후진 속도	0~4 kph
순중량	745 kg

## 타인 구성표

타인 헤드 설명	헤드 간격	샙크 크기	타인 개수	잔디 가드 유형(수량)
2x5 미니 타인 헤드	41mm	9.5mm	60	5 타인—숫(2) 5 타인—롱(1)
1x6 미니 타인 헤드	32mm	9.5mm	36	6 타인—숫(2) 6 타인—롱(1)
3 타인 헤드(22.2mm)	66mm	22.2mm	18	3 타인—숫(2) 3 타인—롱(1)
3 타인 헤드(19.5mm)	66mm	19.5mm	18	3 타인—숫(2) 3 타인—롱(1)
4 타인 헤드(19.5mm)	51mm	19.5mm	24	4 타인—숫(2) 4 타인—롱(1)
5 니들 타인 헤드	41mm	—	30	5 타인—숫(2) 5 타인—롱(1)

## 부속 장치/액세서리

Toro가 승인한 부착 장치와 액세서리를 사용하여 장비의 성능을 확장하거나 향상시킬 수 있습니다. 승인된 부착 장치와 액세서리 전체 목록을 보려면 지정 서비스점이나 Toro 지정 판매 대리점에 연락하거나 [www.Toro.com](http://www.Toro.com)을 방문하십시오.

최적의 성능을 위해 정품 Toro 교체 부품 및 액세서리를 사용하십시오. 다른 제조사에서 만든 교체 부품 및 액세서리는 위험할 수 있으며, 그러한 제품을 사용하면 제품 보증이 무효가 될 수 있습니다.

타인 헤드, 잔디 가드, 타인 정보는 타인 구성표를 참조하십시오.



# 운영

**참고:** 정상 운전 위치에서 장비의 좌측과 우측을 판단하십시오.

## 작업 전

### 작동 전 안전성

#### 일반적인 안전성

- 아이들이나 교육받지 않은 사람이 장비를 운전하거나 정비하는 것은 절대로 허용하지 마십시오. 현지 규정에 의해 작업자의 나이가 제한될 수 있습니다. 소유자는 모든 작업자 및 기술자를 교육할 책임이 있습니다.
- 장비 안전 운전, 작업자 제어 장치 및 안전 표시를 잘 알아 두십시오.
- 장비를 정지하고 엔진을 즉시 멈추는 방법을 숙지하십시오.
- 작동하기 전에, 항상 장비를 점검하여 타인이 양호한 작동 상태에 있는지 확인하십시오. 닳거나 손상된 타인은 교체합니다.
- 장비를 사용할 장소를 점검하고 장비가 부딪힐 수 있는 모든 물체를 제거하십시오.
- 에어레이션할 구역에 있는 모든 전선 또는 통신선, 관개 부품, 기타 장애물을 찾고 표시하십시오. 가능하면 위험 요소를 제거하거나 피할 계획을 세웁니다.
- 평지에 장비를 주차하고, 핸들바를 완전히 올리고 걸어서 주차 브레이크를 체결하고, 엔진을 끈 다음 키를 빼십시오. 그리고 움직이는 모든 부품이 멈출 때까지 기다립니다.
- 운전자 감지 제어 장치, 안전 스위치 및 차폐 장치가 제대로 부착되어 작동하고 있는지 확인하십시오. 이들 장치가 제대로 작동하지 않으면 운전하지 마십시오.

#### 연료 안전성

- 연료를 다룰 때에는 특히 주의하십시오. 가연성이 있고 증기가 폭발할 수 있기 때문입니다.
- 일반 담배, 시가, 파이프 담배 및 그 밖의 점화원을 모두 제거하십시오.
- 승인된 연료 용기만 사용하십시오.
- 엔진이 작동 중이거나 뜨거운 상태에서 연료 캡을 제거하거나 연료 탱크에 급유하지 마십시오.
- 밀폐된 공간에서는 연료를 추가하거나 비우지 마십시오.

- 온수기나 기타 기구 등 노출된 화염, 불꽃, 점화용 불씨 등이 있는 곳에는 장비나 연료통을 보관하지 마십시오.
- 연료를 엮질렀을 때에는 엔진을 시동하지 말고 연료 증기가 사라질 때까지 발화원이 생기지 않도록 하십시오.

## 연료 추가

### 연료 규격

유형	무연 휘발유
최소 옥탄가	87(미국) 또는 91(연구 옥탄가, 미국 외)
에탄올	부피당 10% 이상
메탄올	없음
MTBE(메틸삼차부틸에테르)	부피당 15% 이하
오일	연료에 첨가하지 마십시오

유명한 제조사의 청정하고 깨끗한 연료(제조 후 30일 이하)만 사용하십시오.

**중요:** 시동 문제를 줄이려면 연료 안정제/컨디셔너 제조사가 지시한 양으로 연료 안정제/컨디셔너를 새 연료에 첨가하십시오.

### 연료 탱크 채우기

연료 탱크 용량: 26.5L

1. 평지에 장비를 주차하고, 핸들바를 완전히 올리고 걸어서 주차 브레이크를 체결하고, 엔진을 끈 다음 키를 빼십시오. 그리고 움직이는 모든 부품이 멈출 때까지 기다립니다.
2. 연료 탱크 캡 주변을 청소하고 제거합니다(그림 29).

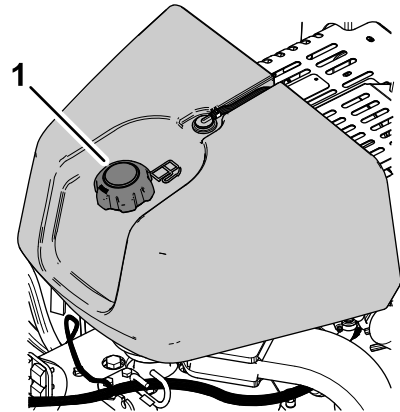


그림 29

1. 연료 탱크 캡

3. 연료 탱크에 연료를 추가하여 레벨이 연료 주입구 하단에서 6~13mm가 되게 하십시오.

**중요:** 탱크의 이 공간은 연료가 팽창하는 데 필요합니다. 연료 탱크를 완전히 가득 채우지 마십시오.

4. 연료 탱크 캡을 단단히 고정합니다.
5. 흘린 연료를 닦습니다.

## 매일 정비 수행

매일 장비를 시동하기 전에, [유지보수 \(페이지 61\)](#)에 나오는 매일 사용/일별 절차를 수행하십시오.

## 안전 인터록 시스템 테스트

서비스 간격: 매번 사용하기 전 또는 매일

### ⚠ 주의

안전 인터록 시스템이 분리되거나 손상될 경우, 장비가 예상치 않게 작동하고 부상을 유발할 수 있습니다.

- 인터록 스위치를 함부로 만지지 마십시오.
- 인터록 시스템의 작동 상태를 매일 점검하고 손상된 안전 인터록 부품이 있으면 장비를 운전하기 전에 교체하십시오.
- 안전 인터록 시스템은 트랙션 컨트롤이 NEUTRAL(중립) 위치에 놓이지 않을 경우 엔진의 시동이 걸리는 것을 막습니다.
- 안전 인터록 시스템은 운전자 감지 베일이 완전히 해제되지 않는 한 엔진의 시동이 걸리는 것을 막습니다.
- 안전 인터록 시스템은 코어링 헤드 베일이 완전히 해제되지 않는 한 엔진의 시동이 걸리는 것을 막습니다.
- 안전 인터록 시스템은 에어레이션 작업 중에 장비를 후진하거나 범프 스톱 스위치에 접촉하면 코어링 헤드를 올리고 차단합니다.

**중요:** 상기 설명과 같이 안전 인터록 시스템이 작동하지 않으면 제조업체의 공식 판매대리점에 맡겨 안전 시스템을 즉시 수리해야 합니다.

## 코어링 헤드 올리기

코어링 헤드가 내려간 경우 다음 단계를 수행하십시오. 코어링 헤드가 올라간 경우 [스타터 인터록 테스트 \(페이지 26\)](#)로 건너웁니다.

1. 엔진을 시동하고 엔진 속도를 SLOW(저속) 위치로 설정합니다. [엔진 시동 \(페이지 38\)](#)을 참조하십시오.
2. 핸들바를 내립니다([그림 30](#)).

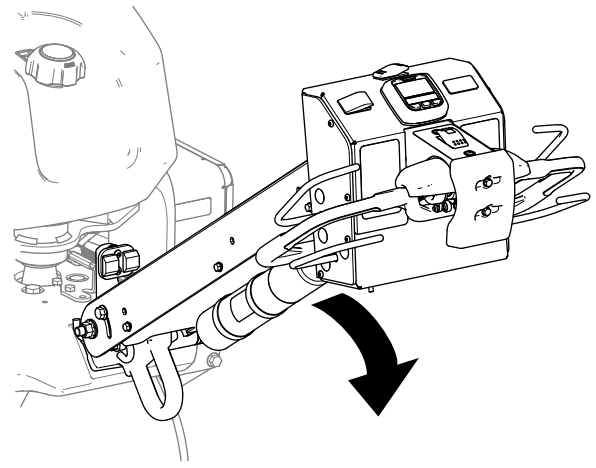


그림 30

g339623

3. InfoCenter에서 아무 버튼이나 누릅니다([그림 31](#)).

**참고:** 코어링 헤드가 올라갑니다.

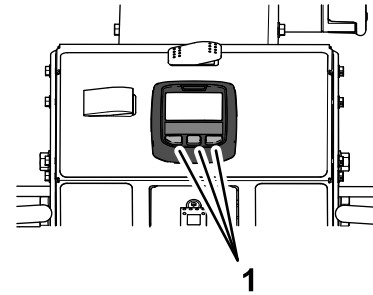


그림 31

g339624

1. InfoCenter 버튼

4. 엔진을 정지합니다. [엔진 끄기 \(페이지 39\)](#)을 참조하십시오.

## 스타터 인터록 테스트

1. 엔진이 작동 중이면 엔진을 끄십시오.
2. 핸들바에 대하여 운전자 감지 베일 중 하나를 잡고 트랙션 컨트롤([그림 32](#))을 앞쪽으로 돌리거나 뒤로 돌린 다음 엔진을 시동합니다.

**중요:** 엔진이 시동되지 않아야 합니다.

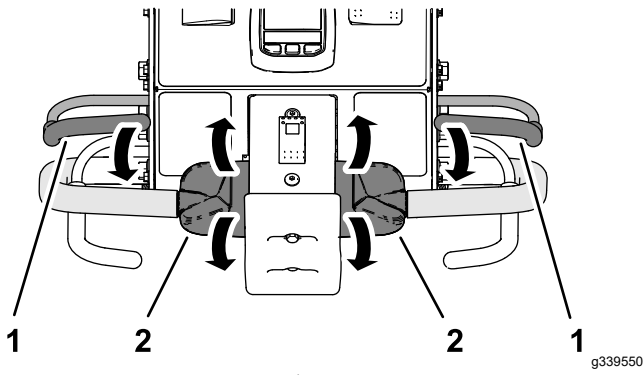


그림 32

1. 운전자 감지 베일      2. 트랙션 컨트롤

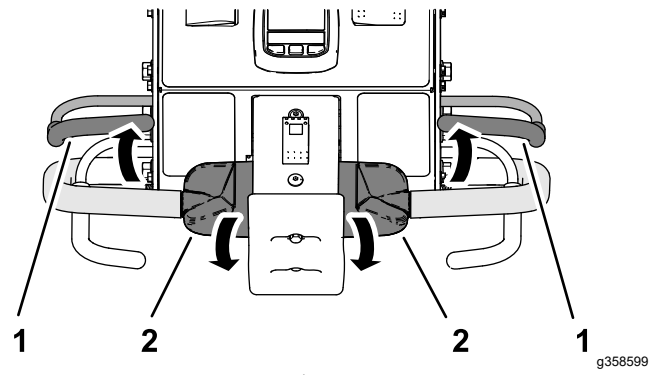


그림 34

1. 운전자 감지 베일      2. 트랙션 컨트롤

## 운전자 감지 인터록 테스트

1. 운전자 감지 베일을 풀고 트랙션 컨트롤을 NEUTRAL(중립) 위치로 이동한 다음 엔진을 시동합니다.
2. 핸들바에 대해 운전자 감지 베일 중 하나를 잡고 트랙션 컨트롤의 상단을 앞으로 돌립니다 (그림 33).

**참고:** 장비가 전진합니다.

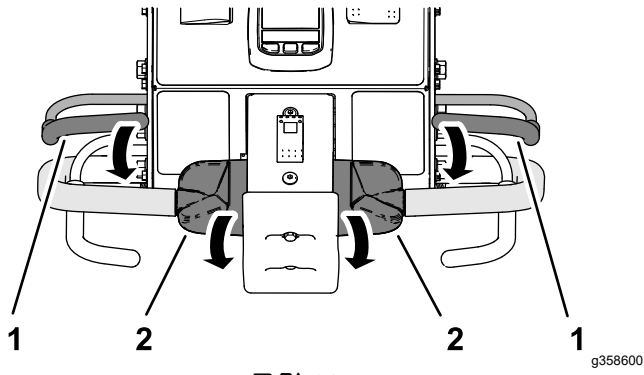


그림 33

1. 운전자 감지 베일      2. 트랙션 컨트롤

3. 트랙션 컨트롤을 잡고 있는 상태에서 운전자 감지 베일을 해제합니다(그림 34).

**중요:** 장비가 전진 주행을 멈춰야 합니다.

## 범프 스톱 인터록 테스트

1. 핸들바에 대해 운전자 감지 베일 중 하나를 잡고 트랙션 컨트롤의 상단을 앞으로 돌립니다 (그림 35).

**참고:** 장비가 전진합니다.

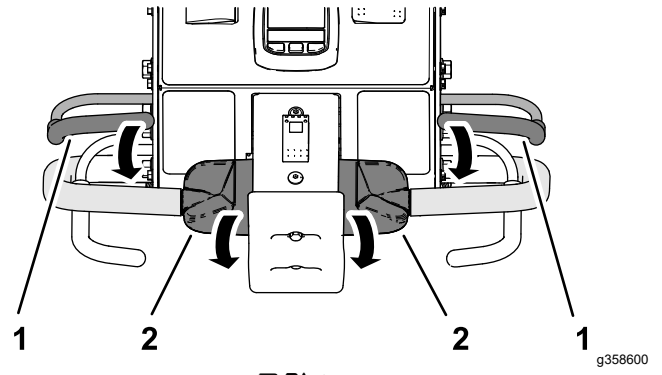


그림 35

1. 운전자 감지 베일      2. 트랙션 컨트롤

2. 운전자 감지 베일과 트랙션 컨트롤을 잡고 있는 상태에서 범프 스톱 스위치에 접촉합니다 (그림 36).

**중요:** 장비가 전진 주행을 멈춰야 합니다.

**참고:** 엔진은 여전히 작동 중입니다.

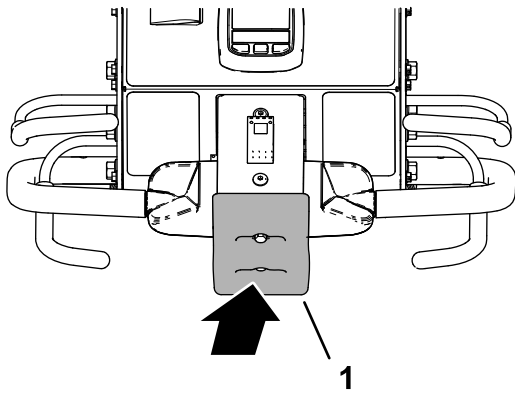


그림 36

g339547

1. 범프 스톱 스위치

3. 범프 스톱 스위치를 재설정합니다. 범프 스톱 스위치 재설정 (페이지 44)을 참조하십시오.

## 코어링 헤드-역방향 인터록 테스트

1. 다음 절차 중 한 가지를 수행합니다.
  - 타인이나 영역을 손상시키지 않고 에어레이션 베일을 달 수 있는 잔디 구역으로 장비를 이동합니다.
  - 타인을 제거합니다.
2. 핸들바에 대해 운전자 감지 베일 중 하나를 잡고 트랙션 컨트롤의 상단을 앞으로 돌린 다음 에어레이션 베일을 달습니다(그림 37).

**참고:** 장비가 전진하고 코어링 헤드가 작동하면서 내려갑니다.

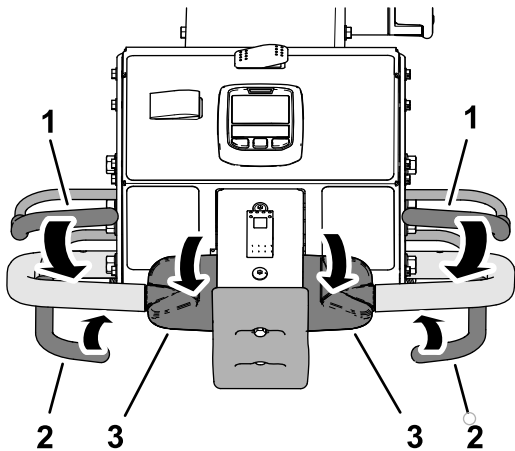


그림 37

g339546

1. 운전자 감지 베일
2. 에어레이션 베일
3. 트랙션 컨트롤

3. 운전자 감지 베일과 에어레이션 베일을 잡은 상태에서 트랙션 컨트롤의 상단을 뒤로 돌립니다(그림 38).

**중요:** 코어링 헤드가 올라가고 작동이 멈춰야 합니다.

**참고:** 엔진은 여전히 작동 중입니다.

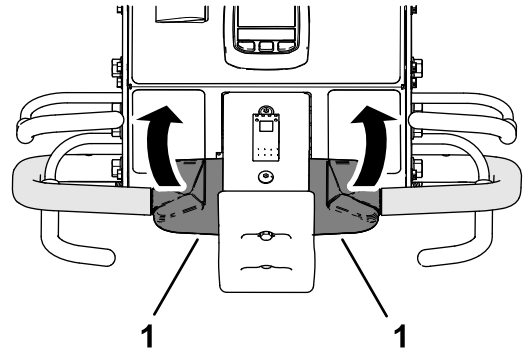


그림 38

g339549

1. 트랙션 컨트롤

4. 트랙션 컨트롤을 NEUTRAL(중립) 위치로 이동합니다.
5. 타인을 제거한 경우 타인을 설치하고 타인 지상고를 조정합니다. 코어링 헤드에 타인 조립 (페이지 29) 및 타인 지상고 보정 (페이지 34)을 참조하십시오.

## 잔디 가드, 타인 홀더, 타인 설치

**중요:** 긴 타인에서 짧은 타인으로, 또는 짧은 타인에서 긴 타인으로 변경할 때마다 타인 지상고를 보정해야 합니다.

본 장비를 위하여 다양한 종류의 홀더, 잔디 가드, 타인을 사용할 수 있습니다. 부속 장치 및 액세서리의 액세서리 차트를 참조하여 필수 부품을 선택합니다.

## 장비 준비

1. 코어링 헤드를 올리고 서비스 래치로 고정합니다. 서비스 래치로 코어링 헤드 지지 (페이지 48)을 참조하십시오.
2. 평지에 장비를 주차하고, 핸들바를 완전히 올리고 걸어서 주차 브레이크를 체결하고, 엔진을 끈 다음 키를 빼십시오. 그리고 움직이는 모든 부품이 멈출 때까지 기다립니다.

## 잔디 가드 조립

**참고:** 공장은 잔디 가드 클램프, 와셔 및 플랜지 록 너트를 가드 브래킷에 고정된 상태로 납품합니다(그림 39).

잔디 가드 클램프 4개, 플랜지 잠금 너트(3/8 인치) 12개와 와셔(7/16 x 13/16 인치) 12개로 잔디 가드를 잔디 가드 브래킷에 느슨하게 조립합니다.

**참고:** 플랜지 록너트를 조이지 마십시오.

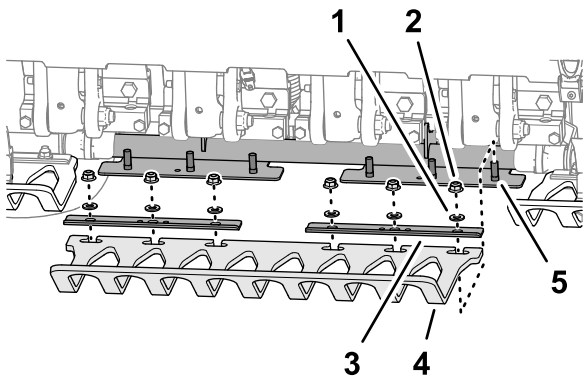


그림 39

g357675

1. 와셔(7/16 x 13/16 인치)
2. 플랜지 록너트(3/8 인치)
3. 잔디 가드 클램프
4. 잔디 가드
5. 스톱(잔디 가드 브래킷)

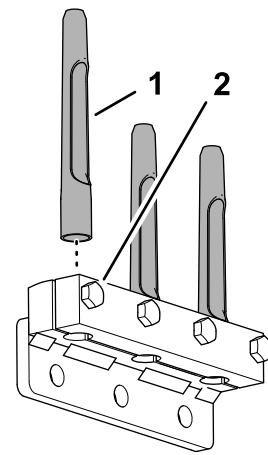


그림 41

g356451

1. 타인
2. 볼트(3/8 x 1-1/2 인치)

## 타인 홀더 조립

1. 볼트(3/8 x 1-1/2 인치) 4개로 타인 홀더에 타인 클램프를 느슨하게 조립합니다(그림 40). 볼트를 조이지 마십시오.

참고: 볼트는 타인 홀더 키트의 부품입니다.

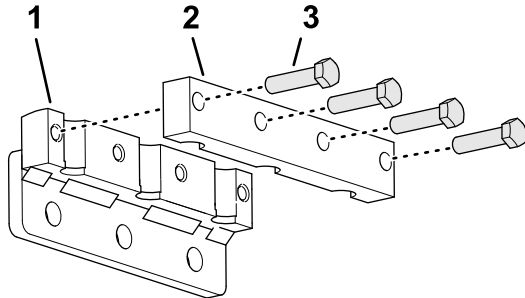


그림 40

g356449

1. 타인 홀더
2. 타인 클램프
3. 볼트(3/8 x 1-1/2 인치)

2. 타인을 타인 홀더와 타인 클램프에 조립합니다(그림 41).

## 코어링 헤드에 타인 조립

1. 타인 홀더와 타인을 볼트(1/2 x 1-1/4 인치) 3개로 타인 양 2번(그림 42 및 그림 43)에 느슨하게 조립합니다.

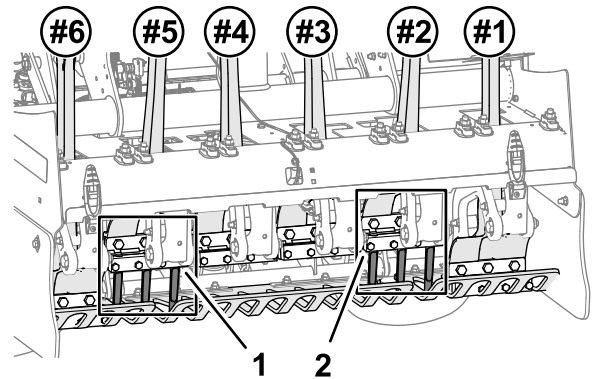


그림 42

g357676

1. 5번 타인 홀더
2. 2번 타인 홀더

# 구멍 깊이, 구멍 간격, 타인 설정

## 설정 화면에 액세스

1. 점화 키를 RUN(작동) 위치로 돌립니다.

**참고:** TRANSPORT(이동) 모드 화면 또는 AERATE(에어레이션) 모드 화면이 표시됩니다 (그림 45).

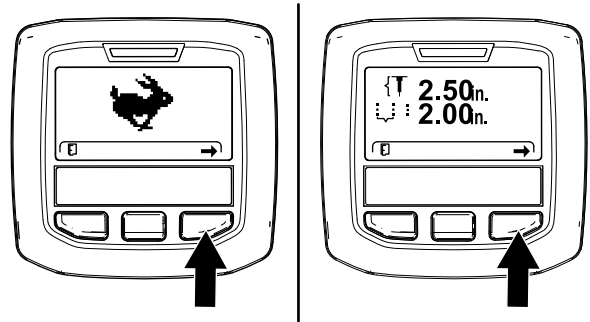


그림 45

g358601

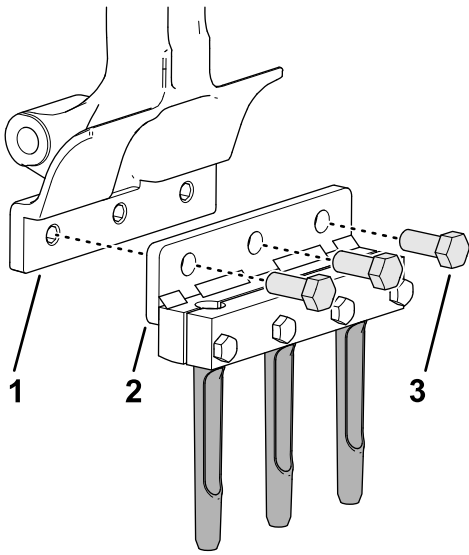


그림 43

g356450

1. 타인 암
2. 타인 홀더
3. 볼트(½ x 1-¼ 인치)

2. 볼트(½ x 1-¼ 인치)를 102 N·m로 조입니다.
3. 타인 암 5번에 대해 1 및 2 단계를 반복합니다.
4. 잔디 가드 슬롯과 타인의 정렬을 점검하여 중앙에 있는지 확인합니다(그림 44).

**참고:** 필요에 따라 잔디 가드를 조정합니다.

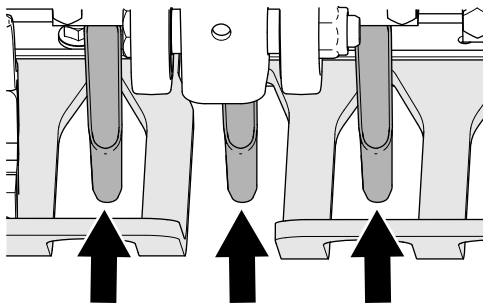


그림 44

g357677

잔디 가드의 간격

5. 잔디 가드 클램프 3개와 잔디 가드 3개를 잔디 가드 브래킷 3개에 고정하는 플랜지 록너트(⅜ 인치)를 조입니다.
6. 나머지 타인 홀더와 타인을 볼트(½ x 1-¼ 인치) 12개로 타인 홀더 1번, 3번, 4번 및 6번에 설치합니다.
7. 볼트(½ x 1-¼ 인치)를 102 N·m로 조입니다.
8. 타인이 지면 높이에 맞도록 징비를 보정합니다. **지상고 조정 응용 프로그램 실행 (페이지 35)**을 참조하십시오.

2. 오른쪽 InfoCenter 버튼을 두 번 눌러 타인 지상고 보정 화면을 표시합니다(그림 46).

**참고:** 왼쪽 InfoCenter 버튼을 눌러 TRANSPORT(이동) 모드 화면을 표시합니다.

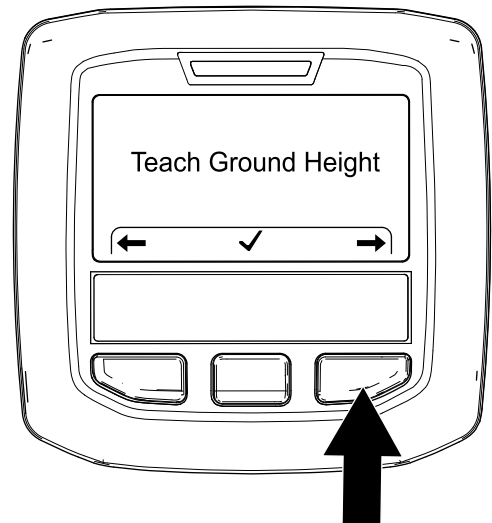


그림 46

g357983

3. 오른쪽 InfoCenter 버튼을 눌러 구멍 깊이 설정 화면을 표시합니다(그림 47).

**참고:** 왼쪽 InfoCenter 버튼을 눌러 지상고 조정 화면을 표시합니다.

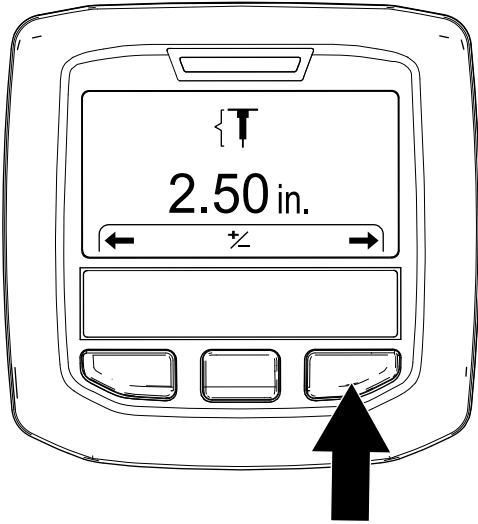


그림 47

g357972

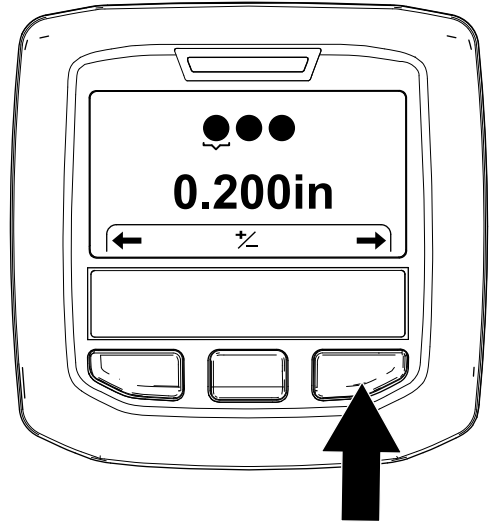


그림 49

g372391

4. 오른쪽 InfoCenter 버튼을 눌러 구멍 간격 설정 화면을 표시합니다(그림 48).

**참고:** 왼쪽 InfoCenter 버튼을 눌러 구멍 깊이 설정 화면을 표시합니다.

6. 오른쪽 InfoCenter 버튼을 눌러 타인 개수 설정 화면을 표시합니다(그림 50).

**참고:** 왼쪽 InfoCenter 버튼을 눌러 타인 지름 설정 화면을 표시합니다.

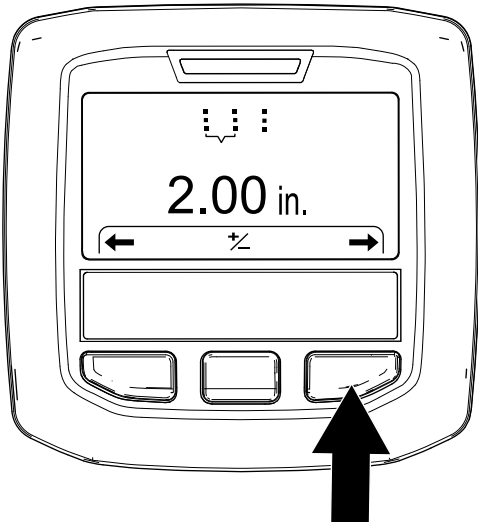


그림 48

g357975

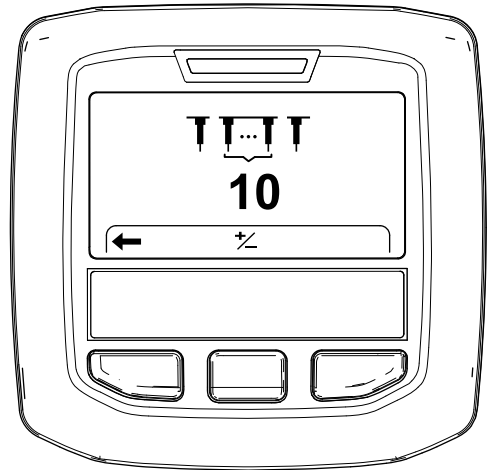


그림 50

g372390

5. 오른쪽 InfoCenter 버튼을 눌러 타인 지름 설정 화면을 표시합니다(그림 48).

**참고:** 왼쪽 InfoCenter 버튼을 눌러 구멍 간격 설정 화면을 표시합니다.

## 구멍 깊이 설정

1. 코어링 헤드가 올라갔는지 확인합니다. 코어링 헤드 올리기 (페이지 26)을 참조하십시오.
2. 점화 키를 RUN(작동) 위치로 돌립니다.

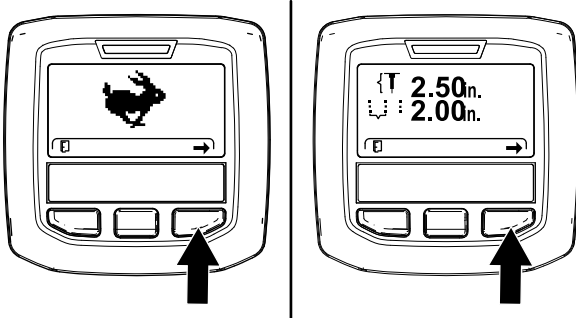


그림 51

g358601

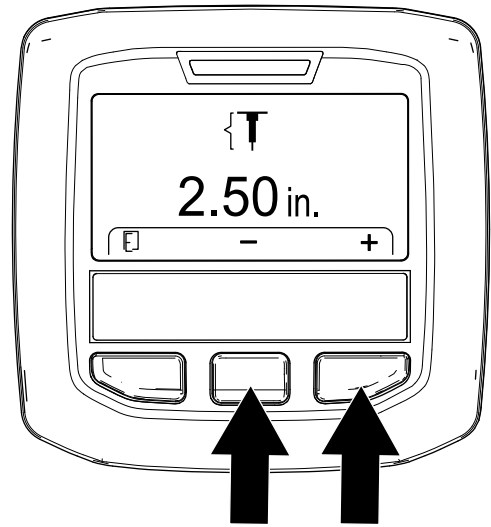


그림 53

g357976

3. 구멍 깊이 설정 화면이 표시될 때까지 오른쪽 InfoCenter 버튼을 누릅니다(그림 51 및 그림 52).
4. 가운데 버튼을 눌러 깊이 설정 옵션을 선택합니다.

참고: 깊이 설정 화면이 표시됩니다.

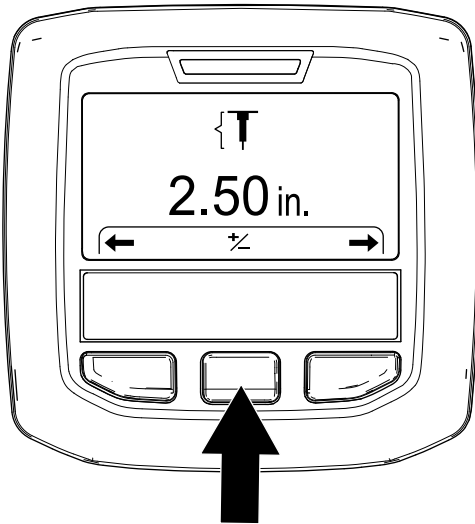


그림 52

g357973

6. 왼쪽 InfoCenter 버튼을 눌러 설정을 저장하고 깊이 설정 화면을 종료합니다.
7. 점화 키를 OFF(꺼짐) 위치로 돌립니다.

## 구멍 간격 설정

참고: 목표 구멍 간격 속도를 선택하면 장비가 이동 속도를 제어하여 구멍 간격 거리를 유지합니다.

1. 코어링 헤드가 올라갔는지 확인합니다. 코어링 헤드 올리기 (페이지 26)을 참조하십시오.
2. 점화 키를 RUN(작동) 위치로 돌립니다.

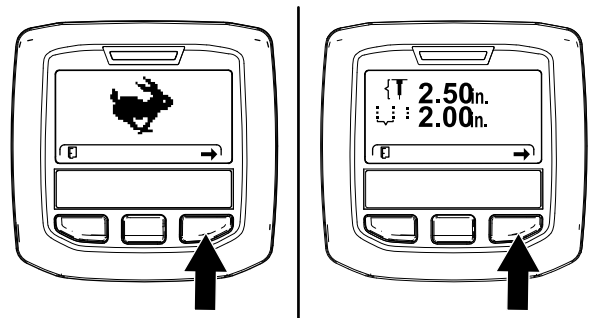


그림 54

g358601

5. 타인 깊이(그림 53)를 다음과 같이 조정합니다.
  - 구멍 깊이를 줄이려면 InfoCenter의 가운데 버튼을 누릅니다.
  - 구멍 깊이를 늘리려면 오른쪽 버튼을 누릅니다.

3. 구멍 간격 설정 화면이 표시될 때까지 오른쪽 InfoCenter 버튼을 누릅니다(그림 54 및 그림 55).



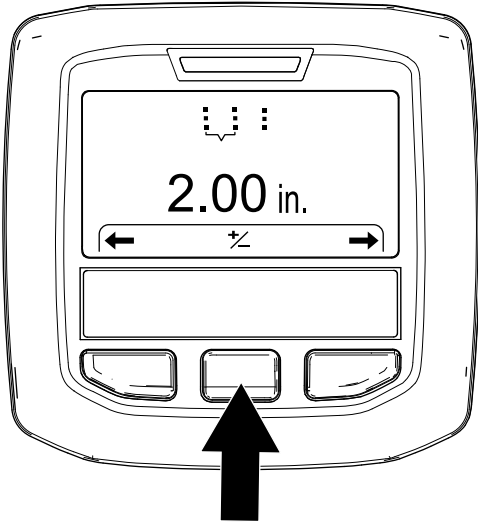


그림 55

g357974

## 타인 지름 설정

1. 코어링 헤드가 올라갔는지 확인합니다. 코어링 헤드 올리기 (페이지 26)을 참조하십시오.
2. 점화 키를 RUN(작동) 위치로 돌립니다.

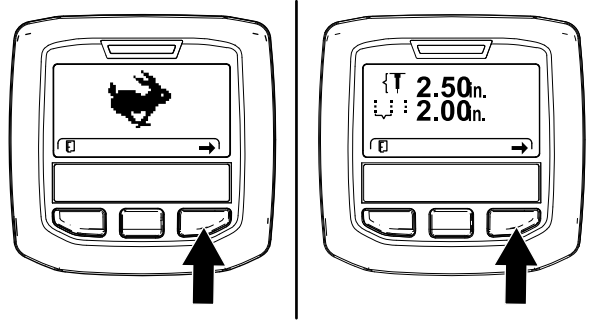


그림 57

g358601

4. 가운데 버튼을 눌러 간격 설정 옵션을 선택합니다.

**참고:** 간격 설정 화면이 표시됩니다.

5. 구멍 간격(그림 56)을 다음과 같이 조정합니다.
  - 구멍 간격을 줄이려면 InfoCenter의 가운데 버튼을 누릅니다.
  - 구멍 간격을 늘리려면 오른쪽 버튼을 누릅니다.

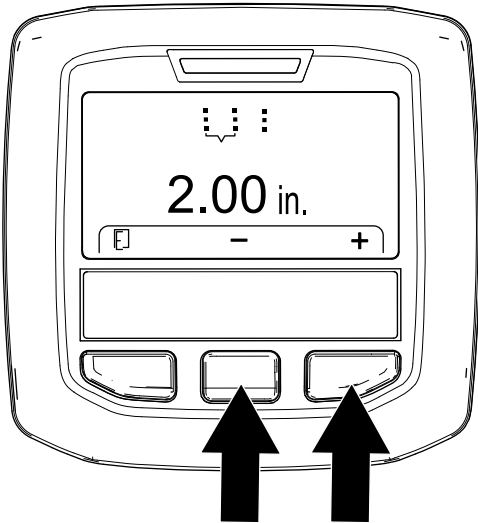


그림 56

g357977

3. 타인 지름 설정 화면이 표시될 때까지 오른쪽 InfoCenter 버튼을 누릅니다(그림 58).

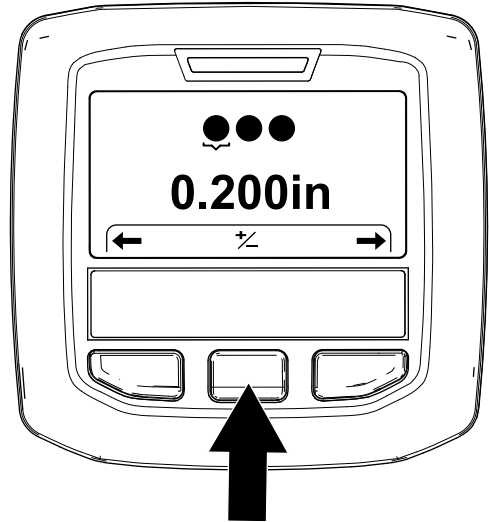


그림 58

g372377

6. 왼쪽 InfoCenter 버튼을 눌러 설정을 저장하고 구멍 간격 설정 화면을 종료합니다.
7. 점화 키를 OFF(꺼짐) 위치로 돌립니다.

4. 가운데 버튼을 눌러 지름 설정 옵션을 선택합니다.

**참고:** 지름 설정 화면이 표시됩니다.

5. 타인 지름(그림 59)을 다음과 같이 조정합니다.
  - 타인 지름을 줄이려면 InfoCenter의 가운데 버튼을 누릅니다.
  - 타인 지름을 늘리려면 오른쪽 버튼을 누릅니다.

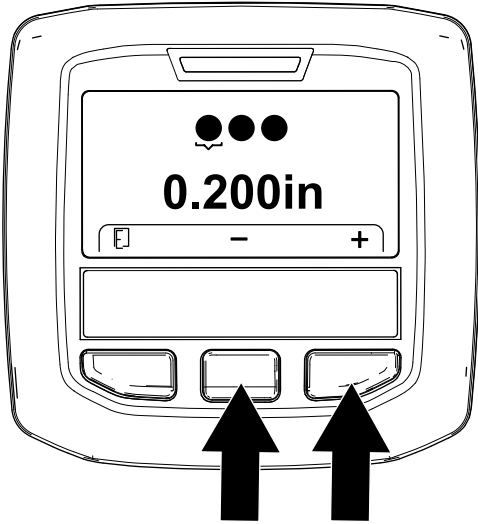


그림 59

g372375

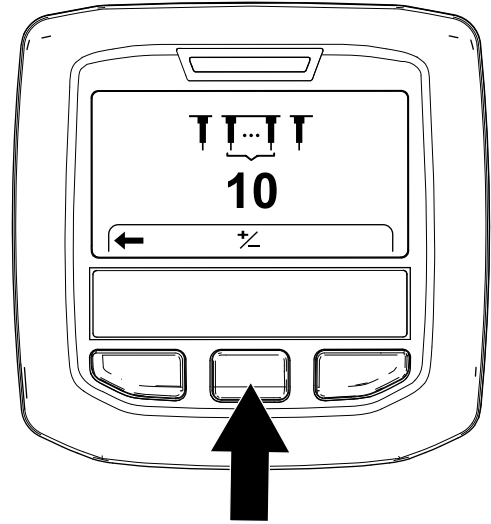


그림 61

g372378

6. 왼쪽 InfoCenter 버튼을 눌러 설정을 저장하고 구멍 간격 설정 화면을 종료합니다.
7. 점화 키를 OFF(꺼짐) 위치로 돌립니다.

4. 가운데 버튼을 눌러 개수 옵션을 선택합니다.
- 참고: 개수 설정 화면이 표시됩니다.
5. 타인 개수(그림 62)를 다음과 같이 조정합니다.

## 타인 개수 설정

1. 코어링 헤드가 올라갔는지 확인합니다. 코어링 헤드 올리기 (페이지 26)을 참조하십시오.
2. 점화 키를 RUN(작동) 위치로 돌립니다.

- 중요:** 타인 개수는 홀더 1개의 타인 수입니다.
- 타인 개수를 줄이려면 InfoCenter의 가운데 버튼을 누릅니다.
  - 개수를 늘리려면 오른쪽 버튼을 누릅니다.

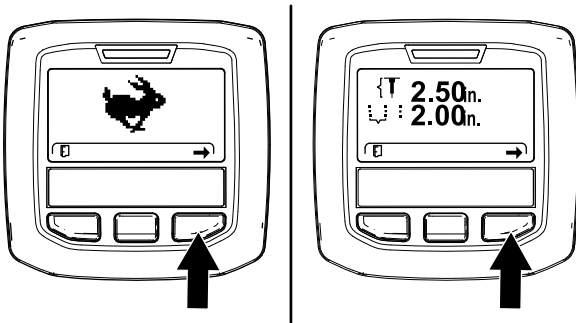


그림 60

g358601

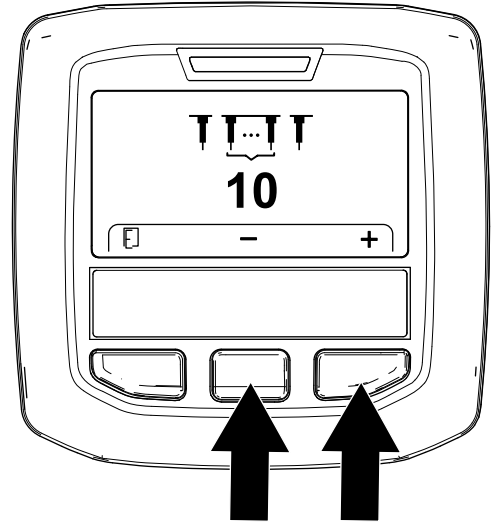


그림 62

g372376

3. 타인 개수 설정 화면이 표시될 때까지 오른쪽 InfoCenter 버튼을 누릅니다(그림 61).

6. 왼쪽 InfoCenter 버튼을 눌러 설정을 저장하고 구멍 간격 설정 화면을 종료합니다.
7. 점화 키를 OFF(꺼짐) 위치로 돌립니다.

## 타인 지상고 보정

서비스 간격: 매번 사용하기 전 또는 매일

**중요:** 타인을 교체하거나 마모된 타인을 교체할 때마다 타인 지상고를 보정합니다.

## 장비 준비

1. 코어링 헤드가 올라갔는지 확인합니다.
2. 평지에 장비를 주차하고, 핸들바를 완전히 올리고 걸어서 주차 브레이크를 체결하고, 엔진을 끈 다음 키를 빼십시오. 그리고 움직이는 모든 부품이 멈출 때까지 기다립니다.
3. 코어링 헤드 커버를 제거합니다. **코어링 헤드 커버 분리 (페이지 66)**을 참조하십시오.
4. 가장 바깥쪽 타인이 지면에 가장 가깝게 정렬될 때까지(그림 64) 코어링 헤드 폴리(그림 63)를 돌립니다.

**중요:** 손가락이 끼이지 않도록 벨트가 풀리면서 합쳐지고 분리되는 부위에서 손가락을 가까이 하지 마십시오.

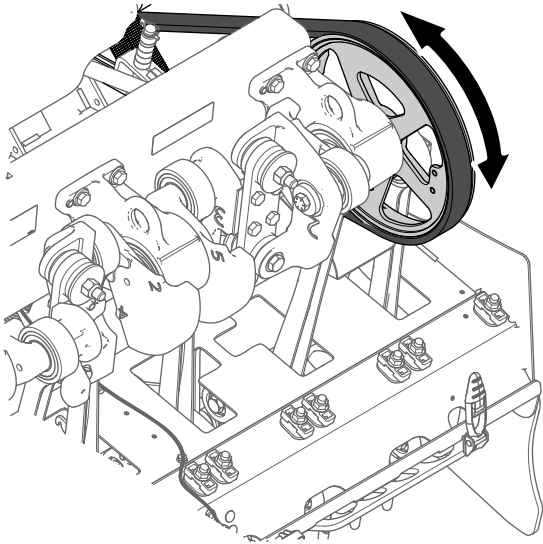


그림 63

g343368

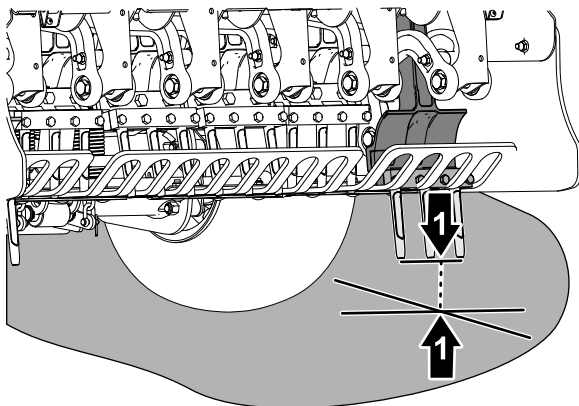


그림 64

g343367

1. 가장 바깥쪽 타인(지면에서 가장 근접)

5. 코어링 헤드 커버를 설치합니다. **코어링 헤드 커버 설치 (페이지 66)**을 참조하십시오.

## 지상고 조정 응용 프로그램 실행

1. 점화 키를 RUN(작동) 위치로 돌립니다.

**참고:** TRANSPORT(이동) 모드 화면 또는 AERATE(에어레이션) 모드 화면이 표시됩니다(그림 65).

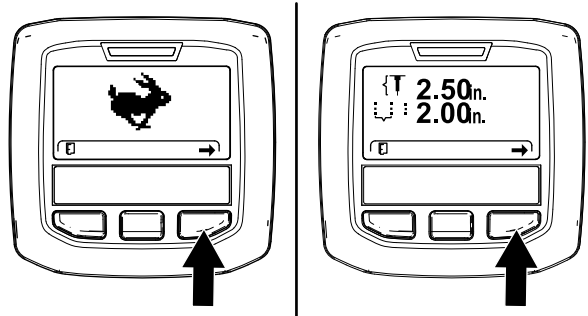


그림 65

g358601

2. **장비 준비 (페이지 35)**에서 배치한 가장 바깥쪽 타인을 볼 수 있도록 핸들바를 이동합니다.
3. 지상고 조정 마법사가 표시될 때까지 오른쪽 InfoCenter 버튼을 누릅니다.
4. 지상고 조정 화면(그림 66)에서 가운데 InfoCenter 버튼을 누릅니다.

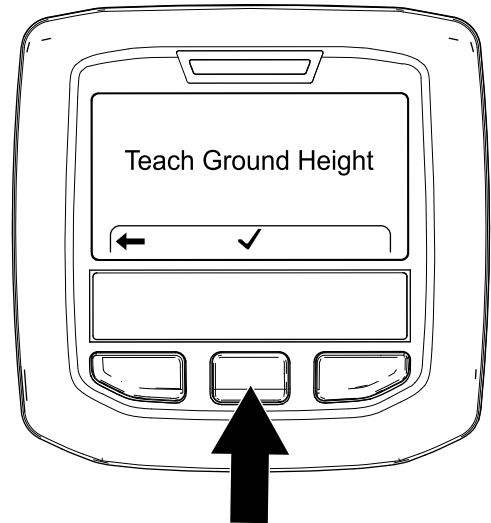


그림 66

g343379

5. 확인을 누르고 조정 시작 화면(그림 67)에서 오른쪽 InfoCenter 버튼을 누릅니다.

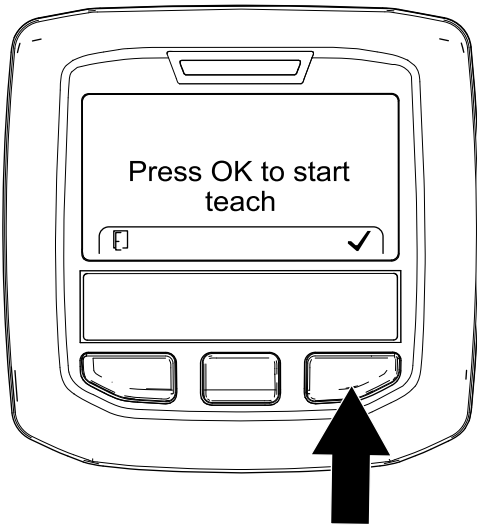


그림 67

g343378

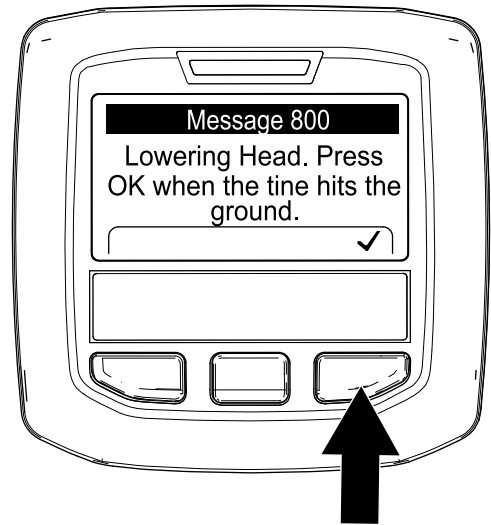


그림 69

g343377

**참고:** CALIBRATION ENGAGED(보정 작동) 메시지가 표시되고(그림 68) 코어링 헤드가 천천히 내려갑니다.

**중요:** 손을 InfoCenter 근처에 둡니다.

**참고:** 유압 오일이 차가울 경우 코어링 헤드가 천천히 내려갑니다.

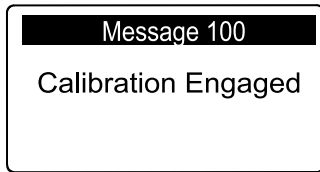


그림 68

g343376

**참고:** CALIBRATION COMPLETE(보정 완료) 메시지가 표시되고(그림 70) 헤드가 완전히 올라갑니다.

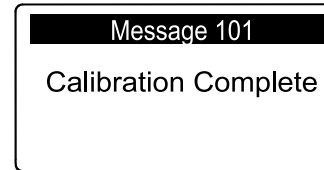


그림 70

g343375

- 타인이 지면에 닿으면 헤드 하강 화면(그림 69)에서 오른쪽 InfoCenter 버튼을 누릅니다.

**참고:** 타인은 지면에만 닿아야 하며, 타이어에서 중량을 들어 올리거나 내리면 안 됩니다. 코어링 헤드가 장비를 들어 올릴 경우 장비가 지상고를 잘못 보정하여 구멍 깊이와 에어레이션 구멍의 진입 터프팅이 부정확해집니다.

- 왼쪽 InfoCenter 버튼을 눌러 지상고 조정 응용 프로그램을 종료합니다(그림 71).

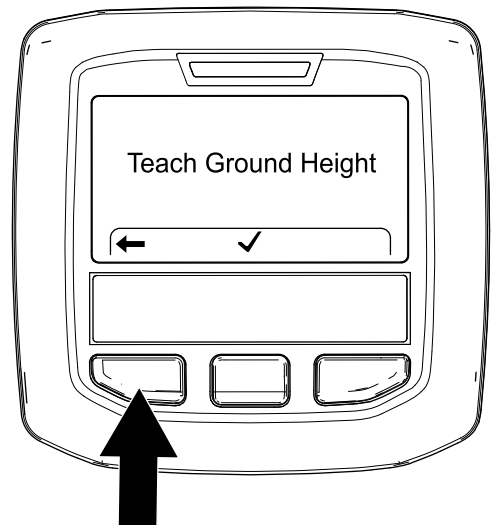


그림 71

g357984

# 작업 중

## 작동 중 안전성

- 소유자/작업자는 사람이 다치거나 재산이 손상되는 사고를 막을 수 있으며, 이에 대해 책임이 있습니다.
- 보안경, 긴 바지, 잘 미끄러지지 않는 튼튼한 신발 및 청력 보호구를 포함하여, 적절한 의복을 착용하십시오. 긴 머리는 뒤로 묶고 의복의 느슨한 부분은 고정하십시오. 그리고 고정되지 않는 보석류는 착용하지 마십시오.
- 지친 상태이거나 아픈 경우, 또는 음주나 약물 복용 후에는 장비를 운전하지 마십시오.
- 주변 사람들과 아이들, 애완동물이 작업 공간에 들어오지 못하게 하십시오. 아이들이 장비를 작동하도록 허용하지 마십시오. 장비를 작동할 책임이 있고, 교육을 받고, 지침에 익숙하며, 신체적으로 유능한 사람만 작동해야 합니다.
- 절대 장비에 사람을 태우지 마십시오.
- 시야가 잘 보이는 곳에서만 장비를 운전하고 움푹 패인 곳이나 숨은 위험 요소를 피하십시오.
- 타인에 손과 발이 닿지 않게 하십시오.
- 후진 시에는 후방과 아래쪽을 주시하여 장애물이 없는지 확인하십시오.
- 장비를 멈추고 엔진을 끈 다음 키를 뽑습니다. 그리고 움직이는 모든 부품이 멈추기를 기다려 장비가 물체에 부딪치거나 장비에 비정상적인 진동이 있으면 타인을 점검합니다. 다시 운전하기 전에 필요한 모든 수리를 시행하십시오.
- 항상 적절한 타이어 압력을 유지하십시오.
- 거친 도로와 노면에서는 트랙션 속도를 줄이십시오.

## 경사지 안전성

- 통제력을 잃거나 뒤집혀서 심하게 다치거나 사망하는 사고는 주로 비탈길에서 일어납니다. 작업자는 경사로 작업을 안전하게 할 책임이 있습니다. 비탈길에서 장비를 운전할 때에는 특별히 주의해야 합니다.
- 작업자는 현장 측량을 포함하여 현장 조건을 평가하여 경사로가 장비 운전 안전에 안전한지 판단해야 합니다. 측량할 때 항상 상식과 좋은 판단력을 사용하십시오.
- 경사로에서 장비를 작동하기 위하여 아래 나오는 경사로 지침을 검토하고 장비를 운전하는 조건을 검토하여 해당 시점에 해당 부지에서 장비를 작동할 수 있는지 여부를 판단해야 합니다. 지형이 바뀌면 장비의 경사로 운전 변화가 생길 수 있습니다.
- 경사로에서는 장비를 시동하거나 정지하거나 회전하지 마십시오. 속도나 방향을 갑자기 변경하지 마십시오. 방향 전환은 천천히 점진적으로 하십시오.

- 구동력, 스티어링, 안정성 등에 의문이 있으면 어떤 경우에도 장비를 작동하지 마십시오.
- 배수로, 파인 부분, 바퀴 자국, 웅기, 돌, 그 밖의 숨겨진 물체 등 장애물이 있으면 제거하거나 표시하십시오. 잔디가 길어서 장애물이 보이지 않을 수 있습니다. 지형이 고르지 않으면 장비가 뒤집힐 수 있습니다.
- 젖은 잔디에서 장비를 작동하거나 경사로를 가로지르거나 내리막에서 장비를 작동하면 장비가 견인력을 잃게 될 수 있다는 점에 유의하십시오. 구동 휠에서 구동력이 사라지면 미끄러져 제동력을 잃고 스티어링이 되지 않을 수도 있습니다.
- 급경사로, 배수로, 독, 물웅덩이 또는 기타 위험 요소 근처에서 장비를 작동할 때 매우 주의하십시오. 바퀴가 가장자리를 넘어가거나 가장자리가 함몰하면 장비가 갑자기 뒤집힐 수 있습니다. 장비와 위험 요소 사이에 안전 영역을 정하십시오.

## 주차 브레이크 체결

1. 핸들바를 완전히 올리고 주차 브레이크를 체결합니다(그림 72).

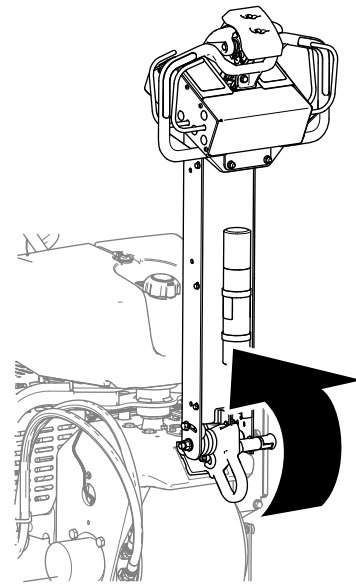


그림 72

g339612

2. 핸들바-래치 핀이 디텐트 플레이트의 구멍을 통해 확장되는지 확인합니다(그림 73).

### ⚠ 경고

주차 브레이크가 체결되지 않으면 장비가 움직여 사용자 또는 주변 사람들이 부상을 입을 수 있습니다.

핸들바가 완전히 올려져 있고 디텐트 플레이트에 단단히 걸려 있는지 확인합니다.

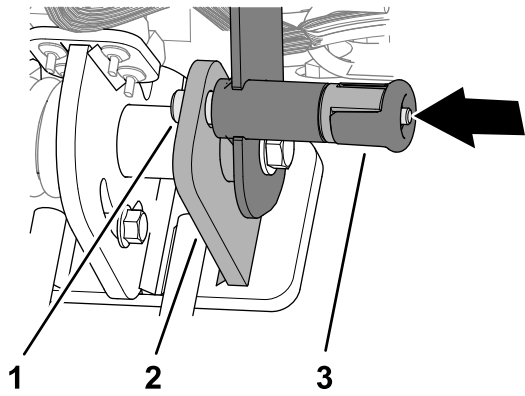


그림 73

g342477

1. 핸들바 래치 핀
2. 디텐트 플레이트
3. 핸들바 래치 노브

2. 핸들바를 내려서 주차 브레이크를 해제합니다 (그림 76).

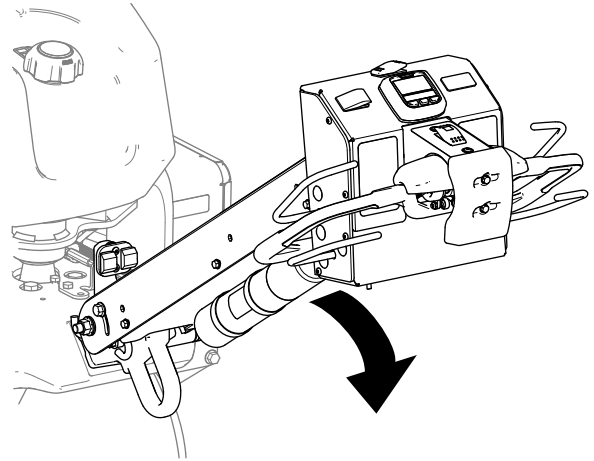


그림 76

g339623

## 주차 브레이크 해제

1. 핸들바 래치용 손잡이를 당깁니다(그림 74).

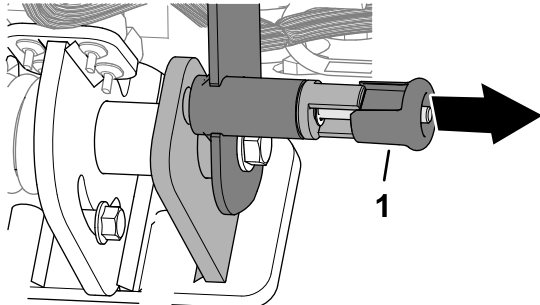


그림 74

g342478

1. 핸들바 래치 노브

3. 핸들바 래치 노브를 해제합니다.

## 엔진 시동

1. 핸들바를 완전히 올리고 래치로 잠그면 주차 브레이크가 체결됩니다. 주차 브레이크 체결 (페이지 37)을 참조하십시오.
2. 다음과 같이 초크를 사용하십시오(그림 77).
  - 엔진을 냉간 시동하기 전에 초크 제어장치를 ON(켜짐) 위치로 옮깁니다.
  - 따뜻하거나 뜨거운 엔진을 시동할 경우 초크를 사용할 필요가 없습니다.

**중요:** 래치 핀이 빠질 수 있으므로 손잡이를 돌리지 마십시오(그림 75).

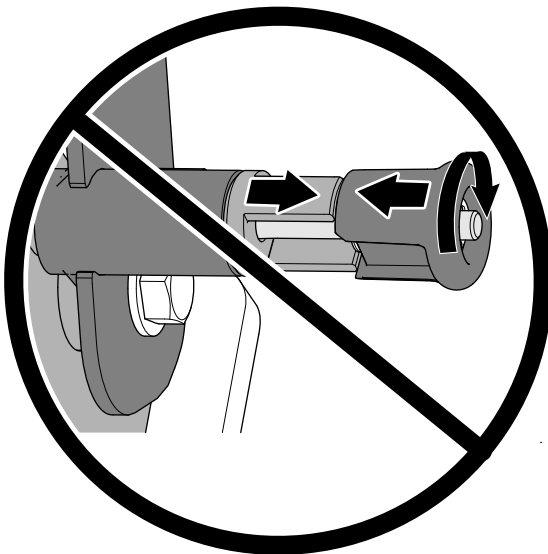


그림 75

g342479

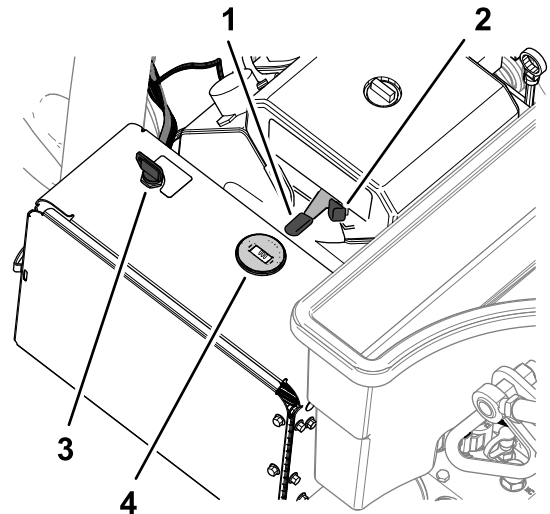


그림 77

g338575

1. 키(정화 스위치)
2. 스로틀 레버
3. 초크
4. 타코미터

3. 냉간 시동 전에 스로틀 레버를 FAST(고속) 위치로 이동합니다.

4. 점화 키를 START(시동) 위치로 돌립니다. 엔진의 시동이 걸리면 키를 놓습니다.

**중요:** 한 번에 10초 이상 스타터를 가동하지 마십시오. 엔진이 시동하지 않으면 30초 동안 냉각한 후 다시 시도하십시오. 이 지침에 따르지 않으면 시동 모터가 고장날 수 있습니다.

5. 엔진을 시동한 후, 초크를 OFF(꺼짐) 위치로 옮기십시오. 엔진이 거칠게 작동하거나 멈추면 몇 초 동안 초크를 O(켜짐) 위치로 옮깁니다. 그런 다음 스로틀 레버를 원하는 엔진 속도로 이동합니다.

**참고:** 필요한 만큼 이 단계를 반복합니다.

## 엔진 끄기

### ⚠ 주의

운전자가 없는 상태에서 어린이나 주변 사람들이 장비를 이동시키거나 작동을 시도하면 다칠 수 있습니다.

단 몇 분이더라도 장비를 사용하지 않고 자리를 비울 때는 항상 핸들바를 완전히 올리고 래치를 걸어서 주차 브레이크를 체결한 다음 엔진을 정지하고 키를 분리하십시오.

1. 핸들바를 완전히 올리고 래치로 잠그면 주차 브레이크가 체결됩니다. **주차 브레이크 체결 (페이지 37)**을 참조하십시오.
2. 스로틀 레버(그림 78)를 SLOW(저속) 위치로 이동합니다.

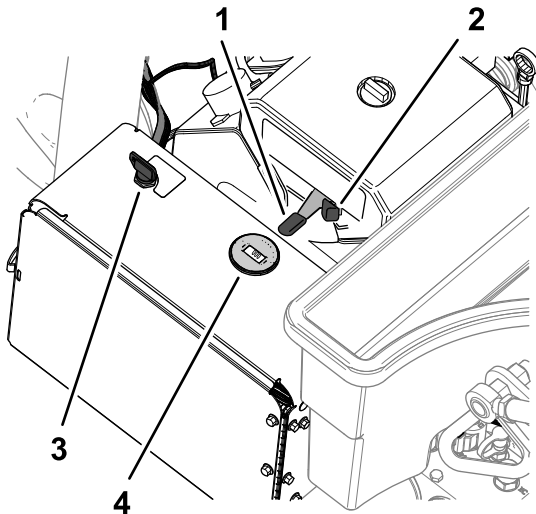


그림 78

g338575

- |              |         |
|--------------|---------|
| 1. 키(점화 스위치) | 3. 초크   |
| 2. 스로틀 레버    | 4. 타코미터 |

3. 엔진이 60초 동안 공회전하도록 하십시오.
4. 점화 키를 OFF(꺼짐) 위치로 돌리고 키를 뺍니다.
5. 장비를 운반하거나 보관하는 경우, 연료 차단 밸브(그림 79)를 닫으십시오.

**중요:** 장비를 트레일로 운반하거나 보관하기 전에 연료 차단 밸브를 닫습니다. 장비를 운반하기 전에 핸들바를 완전히 올리고 래치로 잠궈 주차 브레이크가 체결하십시오. 점화 스위치에서 키를 제거하여 연료 펌프가 작동하고 배터리가 방전되는 것을 방지하십시오.

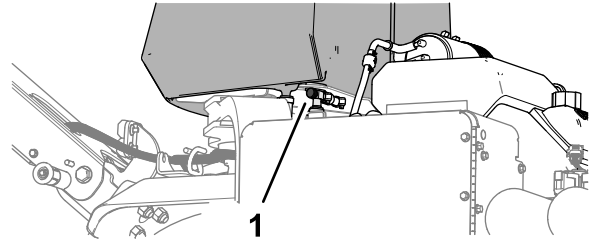


그림 79

g338576

1. 연료 차단 밸브

## 장비 사용

**중요:** 장비를 운전할 때에는 전진 방향으로 장비 앞에서 걸어야 합니다. 장비를 운전할 때 뒤로 걸거나 뒤를 보면 안 됩니다.

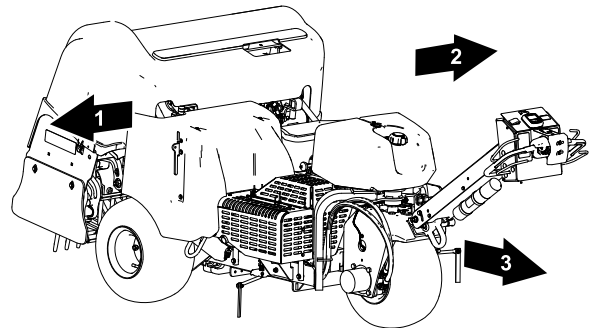


그림 80

g339572

- |       |               |
|-------|---------------|
| 1. 우측 | 3. 전방(운전자 방향) |
| 2. 좌측 |               |

## 속도 잠금

### 이동 모드의 속도 잠금장

속도 잠금 기능을 사용하면 트랙션 컨트롤을 잡지 않고도 장비를 운전할 수 있습니다.

**참고:** 장비를 후진하는 동안에는 속도 잠금 기능을 사용할 수 없습니다.

### 에어레이션 모드의 속도 잠금

에어레이션 작업 중에 속도 잠금 기능을 사용하면 에어레이션 작업 경로 끝까지 선택한 홀 간격 속도로 장비를 계속 운전한 다음 장비를 돌려서 트랙션 컨트롤 위치를 변경하지 않고도 다음 에어레이션 작업 경로를 시작할 수 있습니다.

**참고:** 에어레이션 모드의 속도 잠금 기능은 코어링 헤드가 지연-강하 모드로 설정된 경우 활성화되며, 속도 잠금 기능은 즉시 드롭 모드로 잠깁니다.

## 이동 속도 잠금 사용

### 이동 모드

이동 속도 잠금장치는 자동차의 크루즈 모드와 같이 작동합니다.

1. 이동/에어레이션 스위치를 TRANSPORT(이동) 위치(그림 81)로 누릅니다.

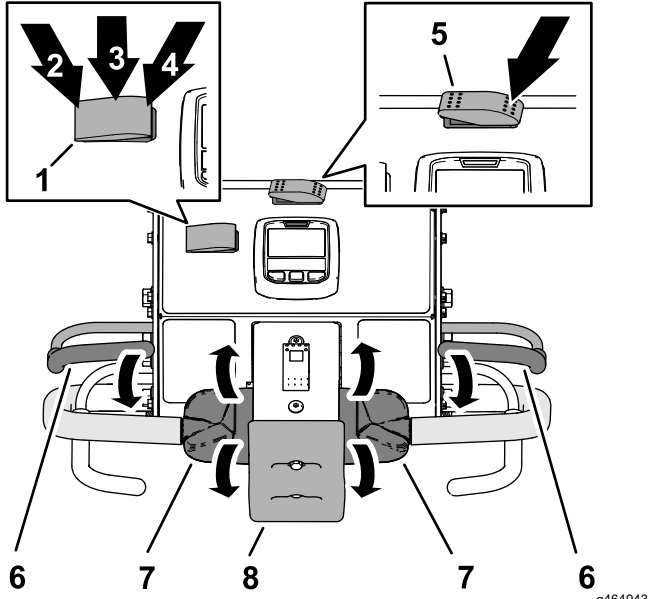


그림 81

- |                             |                         |
|-----------------------------|-------------------------|
| 1. 속도 잠금 스위치                | 5. 이동/에어레이션 스위치 (이동 위치) |
| 2. ENGAGE(체결) 위치(속도 잠금 스위치) | 6. 운전자 감지 베일            |
| 3. ON(켜짐) 위치(속도 잠금 스위치)     | 7. 트랙션 컨트롤              |
| 4. OFF(꺼짐) 위치(속도 잠금 스위치)    | 8. 범프 스톱 스위치            |

2. 속도 잠금 스위치를 ON(켜짐) 위치로 누릅니다.
3. 원하는 이동 속도로 장비를 전진합니다.
4. 속도 잠금 스위치를 ENGAGE(체결) 위치로 누릅니다.

**참고:** 이동 속도 잠금 기능은 장비가 주행 중인 현재 이동 속도를 유지합니다. 트랙션 컨트롤을 해제할 수 있습니다.

5. 속도 잠금 작동을 해제하려면 다음 중 하나를 수행하십시오.
  - 속도 잠금 스위치를 OFF(꺼짐) 위치로 누릅니다.
  - 트랙션 컨트롤의 상단을 뒤쪽으로 돌려 장비를 후진시킵니다.
  - 운전자 감지 베일을 해제합니다.
  - 범프 스톱 스위치를 누릅니다.

## 이동 속도 잠금 사용

### 에어레이션 모드

**참고:** 즉시 드롭 모드에서 에어레이션 작업 시에는 이동 속도 잠금장치를 사용할 수 없습니다.

1. 이동/에어레이션 스위치를 AERATE(에어레이션) 위치(그림 82)로 누릅니다.

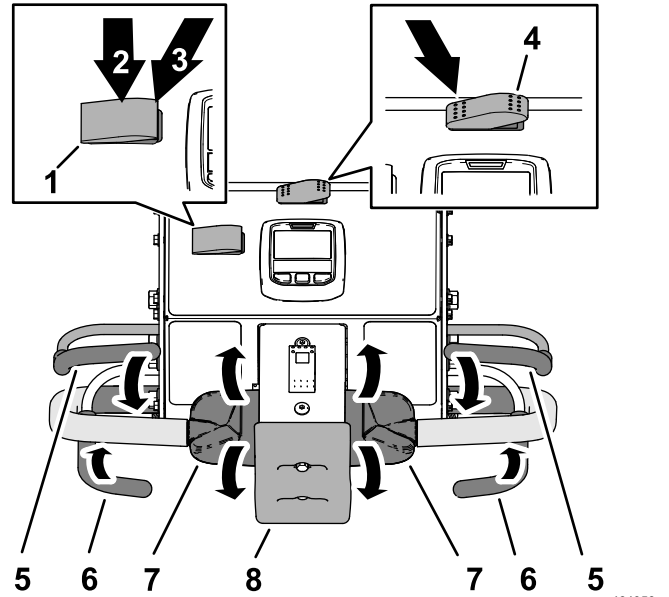


그림 82

- |                                    |                 |
|------------------------------------|-----------------|
| 1. 속도 잠금 스위치                       | 5. 운전자 감지 베일    |
| 2. ON(켜짐) 위치(속도 잠금 스위치)            | 6. 에어레이션 베일 스위치 |
| 3. OFF(꺼짐) 위치(속도 잠금 스위치)           | 7. 트랙션 컨트롤      |
| 4. 이동/에어레이션 스위치 (AERATE(에어레이션) 위치) | 8. 범프 스톱 스위치    |

2. 속도 잠금 스위치를 ON(켜짐) 위치로 누릅니다.
3. 장비를 전진시키고 에어레이션 베일을 닫습니다.

**참고:** 이동 속도 잠금장치가 작동하고 코어링 헤드가 내려갑니다.

4. 에어레이션 작업 경로 끝에서 통기 베일을 해제합니다.

**참고:** 코어링 헤드가 상승하지만 장비는 에어레이션 구멍 간격 속도로 이동 속도를 유지합니다.

5. 속도 잠금 작동을 해제하려면 다음 중 하나를 수행하십시오.
  - 속도 잠금 스위치를 OFF(꺼짐) 위치로 누릅니다.
  - 트랙션 컨트롤의 상단을 뒤쪽으로 돌려 장비를 후진시킵니다.
  - 운전자 감지 베일을 해제합니다.
  - 범프 스톱 스위치를 누릅니다.



## 이동 모드에서 장비 운전

**참고:** 작업 현장 간에 장비를 이동할 때 이동 모드를 사용합니다.

**참고:** 이동/에어레이션 스위치가 에어레이션 위치에 있을 때마다 장비가 감소된 가변 속도로 구동됩니다.

1. 엔진을 시동하고 스톱 컨트롤을 FAST(고속) 위치로 이동합니다. 엔진 시동 (페이지 38)을 참조하십시오.
2. 핸들바를 내려서 주차 브레이크를 해제합니다. 주차 브레이크 해제 (페이지 38)을 참조하십시오.
3. 이동/에어레이션 스위치 좌측을 TRANSPORT(이동) 위치(그림 83)로 누릅니다.

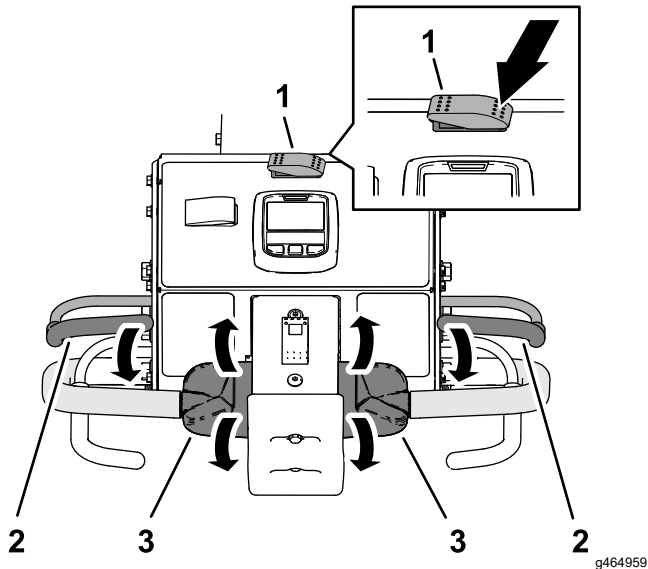


그림 83

1. 이동/에어레이션 스위치 (이동 위치)
2. 운전자 감지 베일
3. 트랙션 컨트롤

**참고:** InfoCenter에 TRANSPORT(이동) 아이콘이 표시됩니다(그림 84).

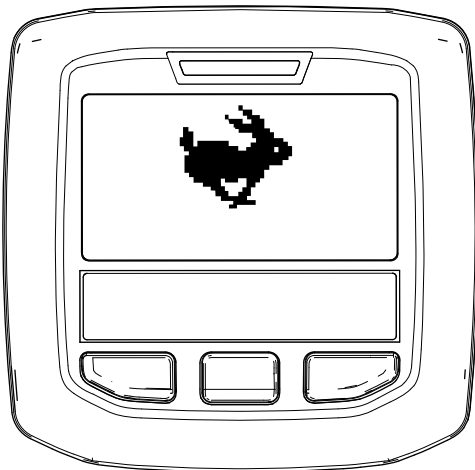


그림 84

4. 작업 예정 경로에 장애물이 없는지 살핍니다.
5. 왼쪽 또는 오른쪽 핸들바와 운전자 감지 베일(그림 83)을 잡고 베일을 손잡이 쪽으로 조입니다.
6. 엄지 손가락으로 왼쪽 또는 오른쪽 트랙션 컨트롤을 돌려 다음과 같이 장비를 구동합니다.
  - 트랙션 컨트롤의 상단을 뒤쪽으로 돌려 장비를 전진시킵니다.
  - 트랙션 컨트롤의 상단을 뒤쪽으로 돌려 장비를 후진시킵니다.

**참고:** 트랙션 컨트롤을 더 돌리면 장비의 이동 속도가 증가합니다.

## 장비 정지

**중요:** 장비를 즉시 정지하려면 범프-스톱 스위치(그림 85)를 누릅니다.

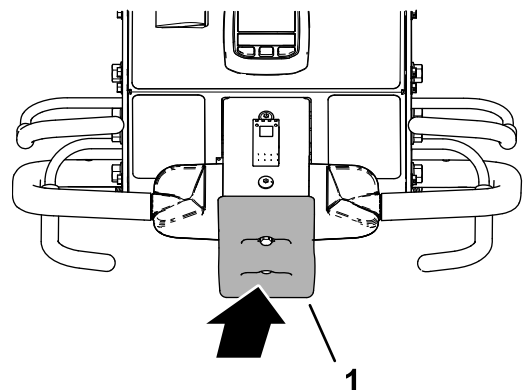


그림 85

1. 범프 스톱 스위치

1. 에어레이션 작업을 하는 경우 에어레이션 베일(그림 86)을 풀어 코어링 헤드를 올립니다. 코어링 헤드 올리기 (페이지 44)을 참조하십시오.

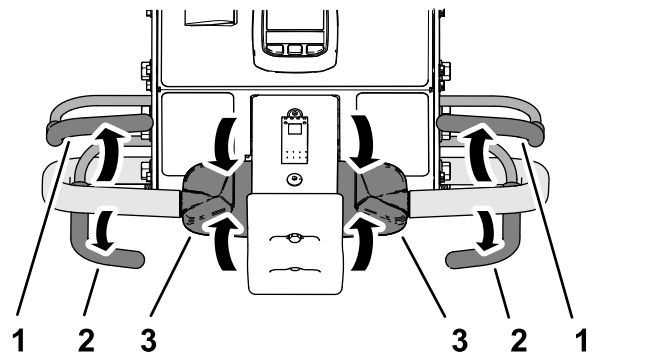


그림 86

1. 운전자 감지 베일
2. 에어레이션 베일
3. 트랙션 컨트롤

2. 트랙션 컨트롤을 해제하여 NEUTRAL(중립) 위치로 이동하십시오.
3. 운전자 감지 베일을 해제합니다.

4. 핸들바를 완전히 올리고 래치로 잠그면 주차 브레이크가 체결됩니다. 주차 브레이크 체결 (페이지 37)을 참조하십시오.

## 에어레이션 모드에서 장비 운전

**참고:** 코어링 헤드를 올릴 때마다 장비가 감소된 가변 속도로 구동됩니다.

1. 엔진을 시동하고 스톱 컨트롤을 FAST(고속) 위치로 이동합니다. 엔진 시동 (페이지 38)을 참조하십시오.
2. 핸들바를 내려서 주차 브레이크를 해제합니다. 주차 브레이크 해제 (페이지 38)을 참조하십시오.
3. 이동/에어레이션 스위치 좌측을 AERATE(에어레이션) 위치(그림 87)로 누릅니다.

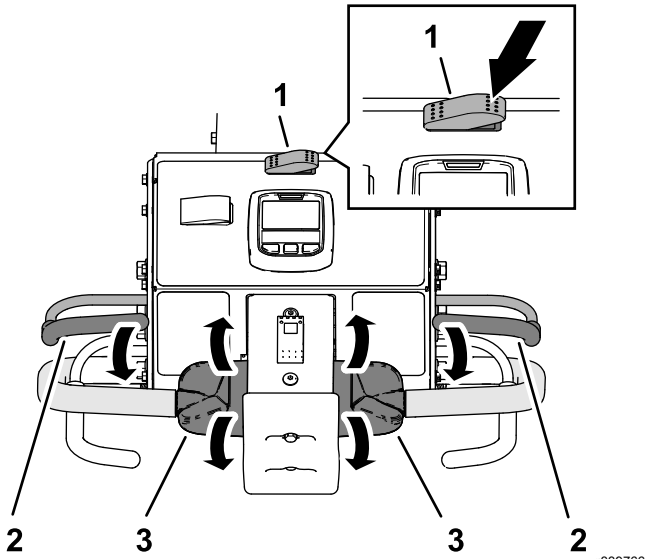


그림 87

1. 이동/에어레이션 스위치 (AERATION(에어레이션) 위치)
2. 운전자 감지 베일
3. 트랙션 컨트롤

InfoCenter에 현재 구멍 깊이와 구멍 간격이 표시됩니다(그림 88).

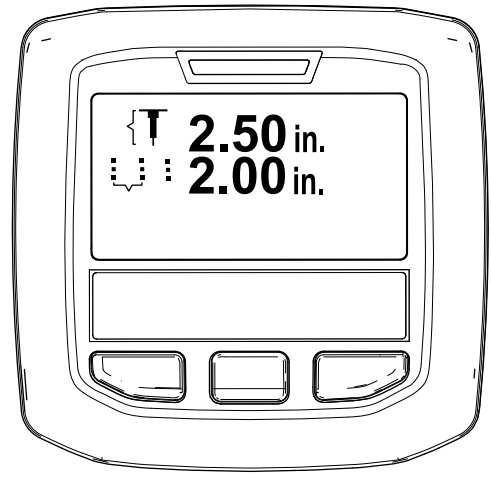


그림 88

4. 작업 예정 경로에 장애물이 없는지 살핍니다.
5. 왼쪽 또는 오른쪽 핸들바와 운전자 감지 베일(그림 87)을 잡고 베일을 손잡이 쪽으로 조입니다.
6. 엄지 손가락으로 왼쪽 또는 오른쪽 트랙션 컨트롤 상단을 돌려 다음과 같이 장비를 운전합니다.

**참고:** 에어레이션 작업 중에 장비는 목표 구멍 간격에 대해 선택한 속도를 충족하도록 운전합니다.

- 이동 속도 잠금장치를 사용할 때 견인력 제어 위치를 변경하지 않고 통기성 베일을 해제하면 자동차의 크루즈 컨트롤과 같이 장비가 지면 속도를 유지합니다.
- 장비를 역방향으로 운전하면 크루즈 제어 효과가 해제되고 장비가 가변 이동 속도로 구동됩니다.
- 헤드를 들어 올려 장비를 다른 작업 경로로 돌릴 때 트랙션 컨트롤을 앞으로 더 멀리 움직여 이동 속도를 높일 수 있습니다. 트랙션 컨트롤을 NEUTRAL(중립) 위치로 되돌리면 장비가 에어레이션 구멍 간격을 위해 필요한 이동 속도로 느려집니다.

## 자연 드롭 모드를 사용한 에어레이션

자연-드롭 모드에서 에어레이션 작업 시 앞 타이어를 사용하여 드롭 지점을 확인하십시오.

1. 드롭 제어 스위치(그림 89)의 상단을 DROP-DELAY(드롭-자연) 위치로 누릅니다.

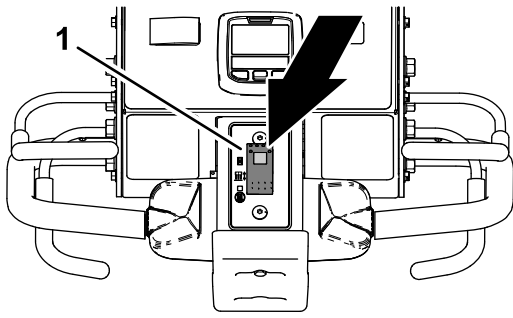


그림 89

g342255

1. 드롭 컨트롤 스위치

2. 장비를 전진 방향으로 운전합니다. **에어레이션 모드에서 장비 운전 (페이지 42)**을 참조하십시오.
3. 앞 타이어가 에어레이션 작업 영역의 주변 위로 굴러갈 때 좌측 또는 우측의 에어레이션 베일을 닫으십시오(그림 90).

**참고:** 장비가 목표 에어레이션 영역을 지나 전할 때 코어링 헤드가 작동하고 내려갑니다.

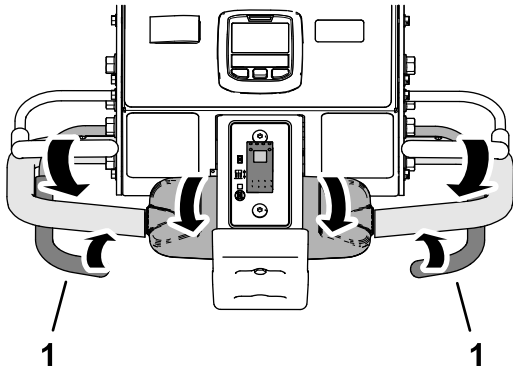


그림 90

g342253

1. 에어레이션 베일

## 코어링 헤드 올리기

### 자연 드롭 모드

자연-드롭 모드에서 앞 타이어(그림 91)를 사용하여 올릴 지점을 확인하십시오.

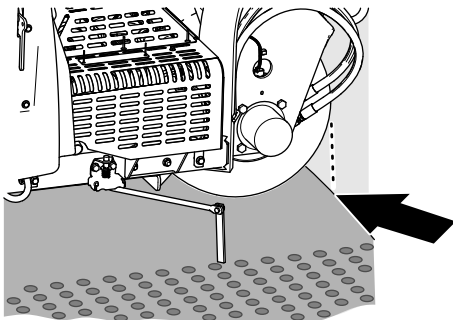


그림 91

g426485

코어링 헤드를 올리려면 다음 중 하나를 수행합니다.

- 앞 타이어가 에어레이션 작업 영역의 주변 위로 굴러갈 때 에어레이션 베일을 해제합니다(그림 92).

**참고:** 코어링 헤드가 앞 타이어를 사용하여 식별한 목표 지점에 도달하고 에어레이션 베일을 해제할 때까지 코어링 헤드 리프팅이 지연됩니다.

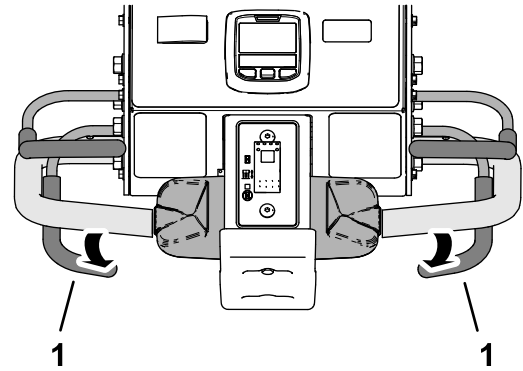


그림 92

g342257

1. 에어레이션 베일

- 장비를 후진 방향으로 운전합니다. **후진 방향으로 장비 운전 (페이지 44)**을 참조하십시오.

## 즉시 드롭 모드를 사용한 에어레이션

1. 드롭 제어 스위치(그림 93)의 하단을 IMMEDIATE-DROP(즉시 드롭) 위치로 누릅니다.

**참고:** 스위치 불이 켜집니다.

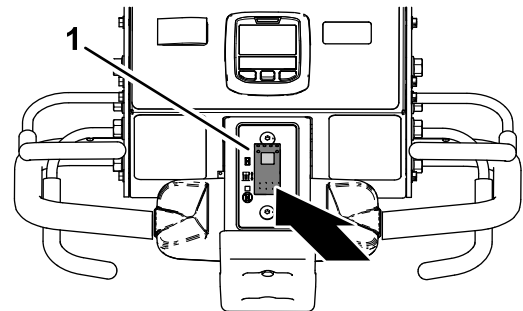


그림 93

g343438

1. 드롭 컨트롤 스위치

2. 장비를 전진 방향으로 운전합니다. **에어레이션 모드에서 장비 운전 (페이지 42)**을 참조하십시오.
3. 왼쪽 또는 오른쪽의 에어레이션 베일을 닫으십시오(그림 94).

**참고:** 코어링 헤드가 즉시 내려가고 에어레이션 작업을 시작합니다.

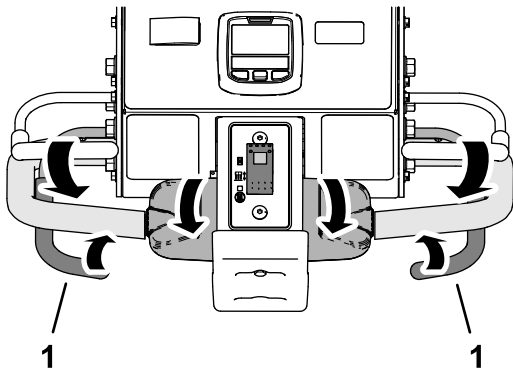


그림 94

g342253

1. 에어레이션 베일

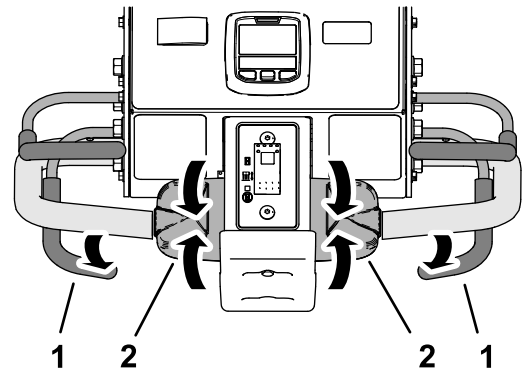


그림 96

g342258

1. 에어레이션 베일
2. 트랙션 컨트롤

## 코어링 헤드 올리기

### 즉시 드롭 모드

코어링 헤드를 올리려면 다음 중 하나를 수행합니다.

- 에어레이션 베일을 해제합니다(그림 95).

**참고:** 장비가 코어링 헤드를 즉시 들어 올립니다.

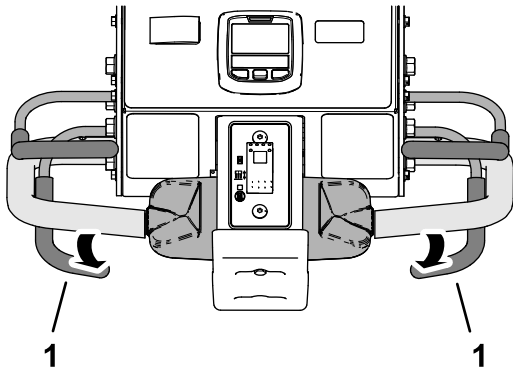


그림 95

g342257

1. 에어레이션 베일

- 장비를 후진 방향으로 운전합니다. **후진 방향으로 장비 운전 (페이지 44)**을 참조하십시오.

## 후진 방향으로 장비 운전

1. 코어링 헤드를 내린 경우 에어레이션 베일을 해제합니다(그림 96).

2. 트랙션 컨트롤을 해제하고 **NEUTRAL(중립)** 위치로 이동합니다.
3. 핸들바에 대해 운전자 감지 베일을 잡은 상태에서 트랙션 컨트롤의 상단을 천천히 돌립니다(그림 97).

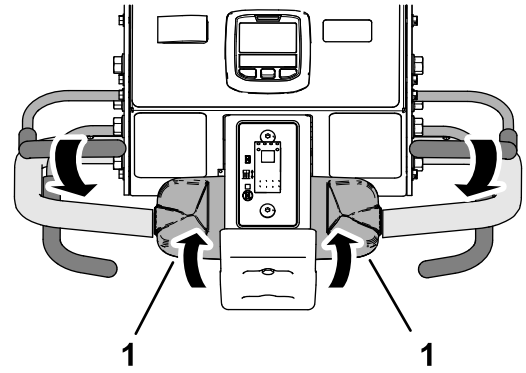


그림 97

g342259

1. 트랙션 컨트롤

## 범프 스톱 스위치 재설정

1. 트랙션 컨트롤을 풀어 **NEUTRAL(중립)** 위치로 이동한 다음 운전자 감지 베일을 해제합니다(그림 98).

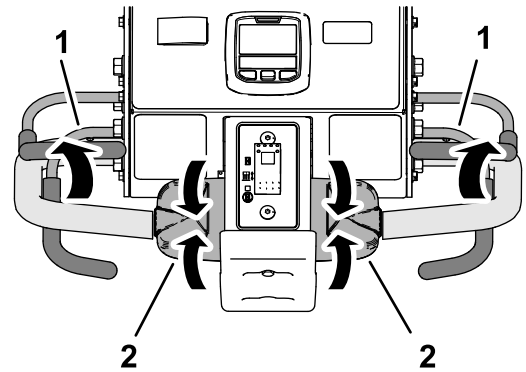


그림 98

g342261

1. 운전자 감지 베일
2. 트랙션 컨트롤

2. 범프 스톱 스위치에서 멀리 떨어뜨립니다(그림 99).

**참고:** 범프 스톱 스위치의 스프링이 스위치를 재설정합니다.

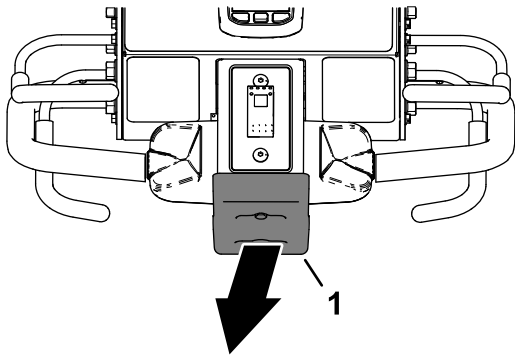


그림 99

g342262

1. 범프 스톱 스위치

3. 왼쪽 또는 오른쪽 핸들바와 운전자 감지 베일(그림 100)을 잡고 베일을 손잡이 쪽으로 조입니다.

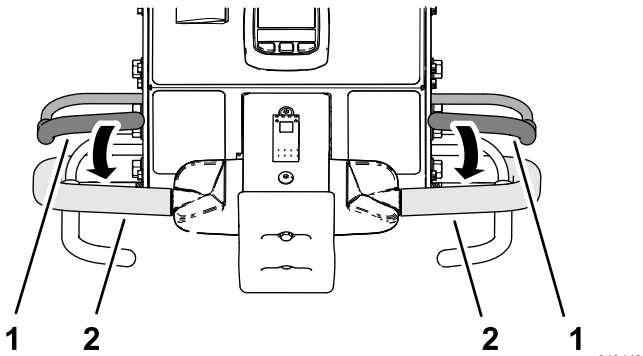


그림 100

g343440

1. 운전자 감지 베일
2. 핸들바

4. 장비를 운전니다. 이동 모드에서 장비 운전 (페이지 41) 또는 에어레이션 모드에서 장비 운전 (페이지 42)을 참조하십시오.

## 라인 마커 사용

라인 마커를 사용하여 에어레이션 줄을 정렬합니다(그림 101).

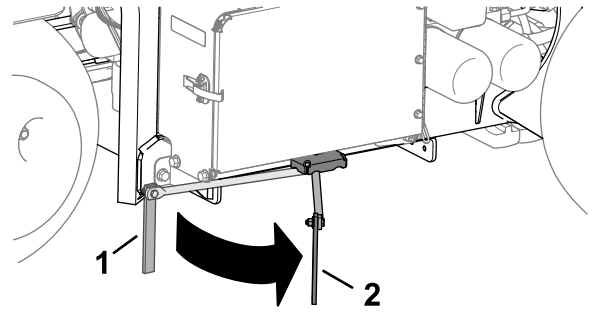


그림 101

g358311

1. 라인 마커(보관 위치)
2. 라인 마커(정렬 위치)

## 톱드레싱 추정을 위한 에어레이터 통계 사용

장비는 2개의 카운터를 사용하여 에어레이션된 영역과 배출된 토양 코어 부피를 기록합니다. 이러한 카운터의 정보를 사용하여 에어레이션된 잔디에 적용할 톱드레싱의 양을 추정하십시오.

- 영역 1 카운터는 PIN 코드로 보호되지 않으며 장비 운전자가 재설정하도록 되어 있습니다.

**참고:** 운전자가 각 에어레이션 현장에 대해 영역 1 카운터를 기록하면 각 현장의 표토 양과 납품 요구 사항을 예측할 수 있습니다.

- 영역 2 카운터는 PIN 코드로 보호되며 감독이나 그의 대리인이 재설정하도록 되어 있습니다.

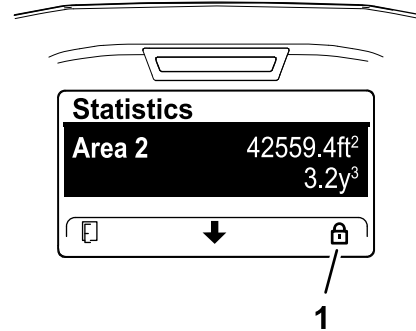


그림 102

g372505

1. 잠금 아이콘(PIN 코드로 보호됨)

- 에어레이션된 영역은 m<sup>2</sup>(SI) 또는 ft<sup>2</sup>(미국 단위) 단위로 표시됩니다.
- 배출된 코어링 부피는 m<sup>3</sup>(SI) 또는 yd<sup>3</sup>(미국 단위) 단위로 표시됩니다.
- 배출된 코어링 부피 카운터를 볼 때 장비는 InfoCenter에 입력한 타인 직경과 타인 개수를 사용하여 부피를 계산합니다.

**중요:** 작업 영역을 에어레이션하기 전에 타인 직경 및/또는 타인 개수 값이 올바르지 않으면 InfoCenter에서는 영역 1 및 영역 2에 대해 잘못된 코어링 부피 값이 계산되어 표시됩니다. 에어

레이션 작업 후 직경 및/또는 개수 값이 변경되면 InfoCenter에서 표시된 부피 값이 변경됩니다.

## 영역 및 부피 카운터 액세스

1. 장비를 평지에 주차합니다.  
**참고:** InfoCenter를 볼 수 있도록 핸들바는 내린 상태로 유지됩니다.
2. 엔진이 작동 중이거나 점화 키가 RUN(작동) 위치에 있는지 확인하십시오.
3. InfoCenter에서 메인 메뉴(그림 103)로 이동합니다.

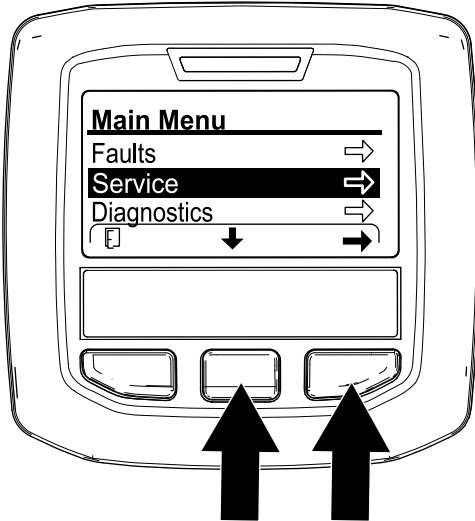


그림 103

g372501

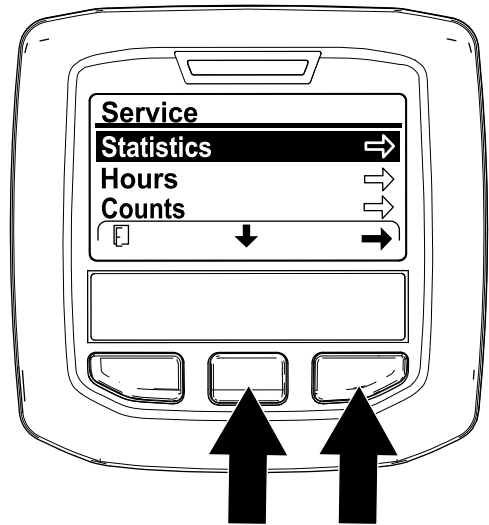


그림 104

g372503

**참고:** STATISTICS(통계) 화면에 AREA(영역) 카운터가 표시됩니다.



그림 105

g372507

4. SERVICE(정비) 옵션이 선택될 때까지 가운데 InfoCenter 버튼을 누른 다음 오른쪽 버튼을 누릅니다.
5. SERVICE(정비) 화면에서 STATISTICS(통계) 옵션이 선택될 때까지 가운데 InfoCenter 버튼을 누른 다음 오른쪽 버튼을 누릅니다(그림 104).

## 영역 1 사용 - 영역 및 부피 카운터 장비 운전자

1. STATISTICS(통계) 화면에서 AREA 1(영역 1) 옵션이 선택될 때까지 가운데 InfoCenter 버튼을 누릅니다(그림 106).

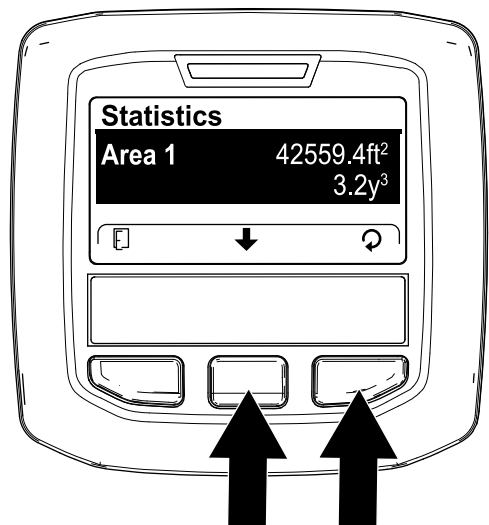


그림 106

g372504

2. 다음 예제를 참조하여 에어레이션 영역과 토양-코어 부피를 워크시트에 기록합니다.

### 46 에어레이션 워크시트 예제

날짜	코스(여러 개인 경우)	위치	에어레이션 영역	코어 부피
----	--------------	----	----------	-------

## 에어레이션 워크시트 예제 (cont'd.)


- 오른쪽 버튼을 눌러 영역 재설정 및 부피 화면을 표시합니다.
- RESET AREA AND VOLUME SCREEN(영역 및 부피 재설정 화면)에서 오른쪽 InfoCenter 버튼을 누릅니다.

**참고:** InfoCenter에 통계 화면이 표시되고 영역 및 부피 카운터가 0으로 재설정됩니다.

**참고:** 영역 1 카운터를 재설정하지 않으면 영역 및 부피 카운터에 데이터가 계속 누적됩니다.

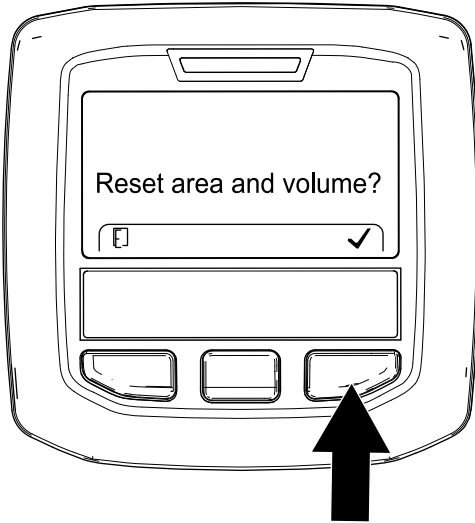


그림 107

g372502

- 필요 시 1~4 단계를 반복하십시오.
- RUN(실행) 화면이 나타날 때까지 왼쪽 InfoCenter 버튼을 누릅니다

## 영역 2 재설정 - 영역 및 부피 카운터

### 감독

**참고:** 영역 2 카운터를 재설정해도 영역 1 카운터는 재설정되지 않습니다.

- PROTECTED MENUS(보호 메뉴) 옵션에 대한 PIN 코드를 입력합니다(그림 108). 보호 메뉴 액세스(페이지 23)를 참조하십시오.

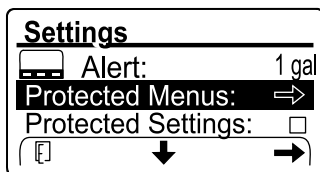


그림 108

g372528

- PIN을 입력하여 보호 메뉴에 액세스합니다. 보호 메뉴 액세스(페이지 23)를 참조하십시오.
- STATISTICS(통계) 화면에서 AREA 2(영역 1) 옵션이 선택될 때까지 가운데 InfoCenter 버튼을 누릅니다(그림 109).

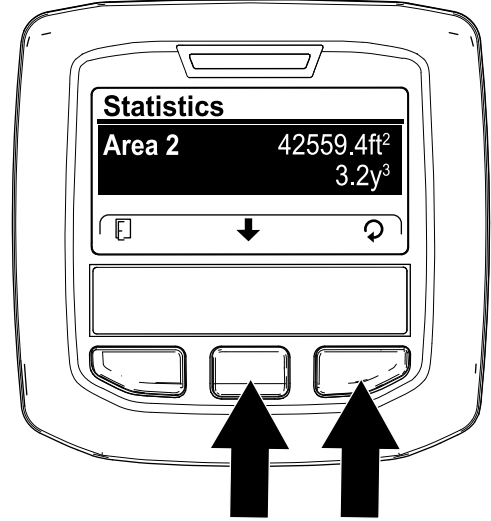


그림 109

g372506

- 필요한 경우 에어레이션 영역과 토양-코어 부피 데이터를 기록합니다.
- 오른쪽 버튼을 눌러 영역 재설정 및 부피 화면을 표시합니다.
- RESET AREA AND VOLUME SCREEN(영역 및 부피 재설정 화면)에서 오른쪽 InfoCenter 버튼을 누릅니다(그림 110).

**참고:** InfoCenter에 통계 화면이 표시되고 영역 및 부피 카운터가 0으로 재설정됩니다.

**참고:** 영역 2 카운터를 재설정하지 않으면 영역 및 부피 카운터에 데이터가 계속 누적됩니다.

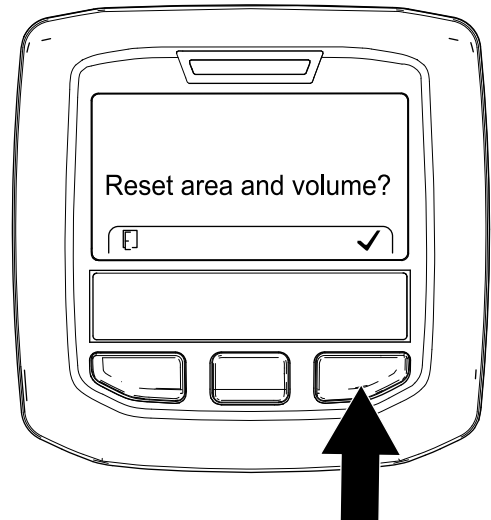


그림 110

g372502

7. RUN(실행) 화면이 나타날 때까지 왼쪽 InfoCenter 버튼을 누릅니다

## 서비스 래치로 코어링 헤드 지지

코어링 헤드 유지보수 작업을 수행하기 전에, 또는 장비를 며칠 이상 보관할 때 서비스 래치를 장착합니다.

### ⚠ 위험

코어링 헤드를 올린 상태에서 래치로 잠그지 않으면 예상치 않게 내려와서 운전자 또는 주변 사람들이 다칠 수 있습니다.

타인 또는 잔디 가드의 교환 작업을 포함하여 코어링 헤드를 정비할 때에는 서비스 래치를 사용하여 코어링 헤드를 올린 위치로 고정하십시오.

1. 코어 헤드를 올립니다.
2. 평지에 장비를 주차하고, 핸블바를 완전히 올리고 걸어서 주차 브레이크를 체결하고, 엔진을 끈 다음 키를 빼십시오. 그리고 움직이는 모든 부품이 멈출 때까지 기다립니다.
3. 코어링 헤드 커버를 제거합니다. 코어링 헤드 커버 분리 (페이지 66)을 참조하십시오.
4. 서비스 래치를 측면 플레이트에 고정하는 린치 핀을 분리합니다(그림 111).

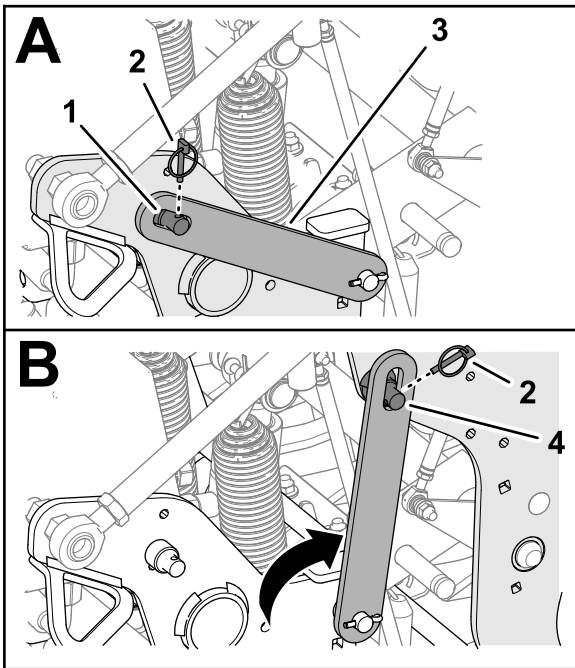


그림 111

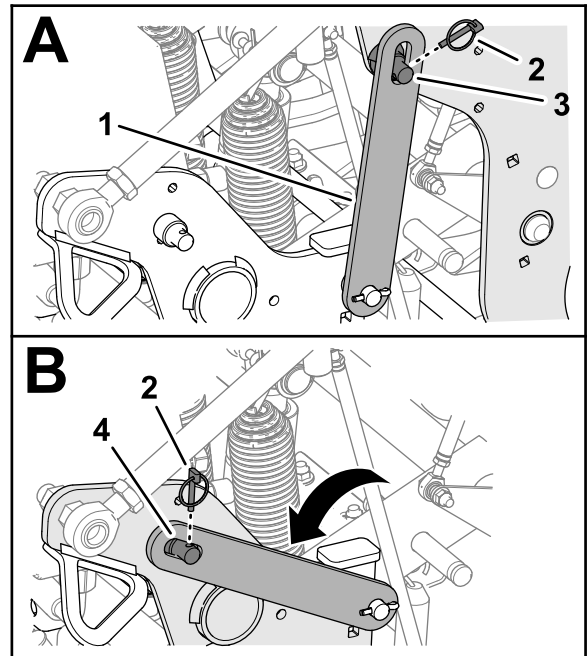
g342299

1. 지지 핀(측면 플레이트)
2. 린치 핀
3. 서비스 래치
4. 지지 핀(코어링 헤드)
5. 서비스 래치를 뒤쪽으로 돌려 코어링 헤드의 지지 핀 위에 맞춥니다.

6. 린치 핀을 사용하여 래치를 지지 핀에 고정합니다.
7. 필요 시, 코어링 헤드 커버를 설치합니다. 코어링 헤드 커버 설치 (페이지 66)을 참조하십시오.

## 서비스 래치 보관

1. 평지에 장비를 주차하고, 핸블바를 완전히 올리고 걸어서 주차 브레이크를 체결하고, 엔진을 끈 다음 키를 빼십시오. 그리고 움직이는 모든 부품이 멈출 때까지 기다립니다.
2. 코어링 헤드 커버가 설치되어 있는 경우 제거합니다. 코어링 헤드 커버 분리 (페이지 66)을 참조하십시오.
3. 서비스 래치를 코어링 헤드의 지지 핀에 고정하는 린치 핀을 분리합니다(그림 112).



g342300

그림 112

1. 서비스 래치
2. 린치 핀
3. 지지 핀(코어링 헤드)
4. 지지 핀(측면 플레이트)
4. 서비스 래치를 아래쪽으로 돌려 측면 플레이트의 지지 핀 위에 맞춥니다.
5. 린치 핀을 사용하여 래치를 지지 핀에 고정합니다.
6. 코어링 헤드 커버를 설치합니다. 코어링 헤드 커버 설치 (페이지 66)을 참조하십시오.

## 손상된 타인 교체

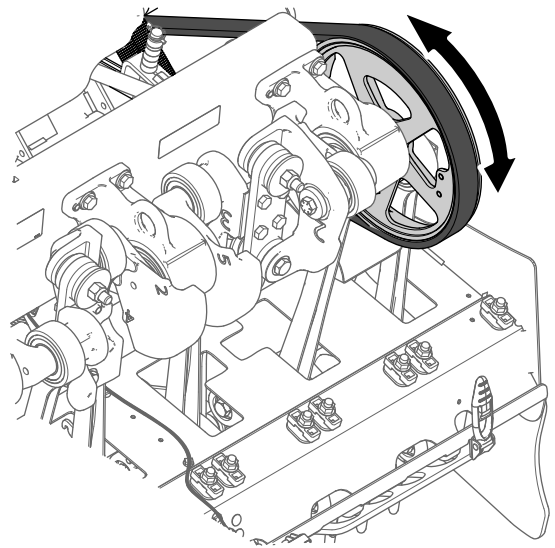
**중요:** 손상된 타인을 동일한 길이의 타인으로 교체합니다. 타인 길이가 다르면 구멍 모양에 부정적인 영향을 미칩니다.

타인 길이가 다르면 구멍 모양에 영향을 미칩니다.



잔디 가드, 타인 홀더, 타인 설치 (페이지 28)의 그림을 참조하십시오.

1. 코어링 헤드를 올리고 서비스 래치로 고정합니다.
2. 평지에 장비를 주차하고, 핸들바를 완전히 올리고 걸어서 주차 브레이크를 체결하고, 엔진을 끈 다음 키를 빼십시오. 그리고 움직이는 모든 부품이 멈출 때까지 기다립니다.
3. 타인 홀더 볼트를 풀고 오래된 타인을 제거합니다.
4. 타인 홀더에 새로운 타인을 끼웁니다.
5. 타인 홀더 볼트를 40.6 N·m 토크로 조입니다.
6. 필요 시, 나머지 양에 대하여 이 절차를 반복합니다.



g343368

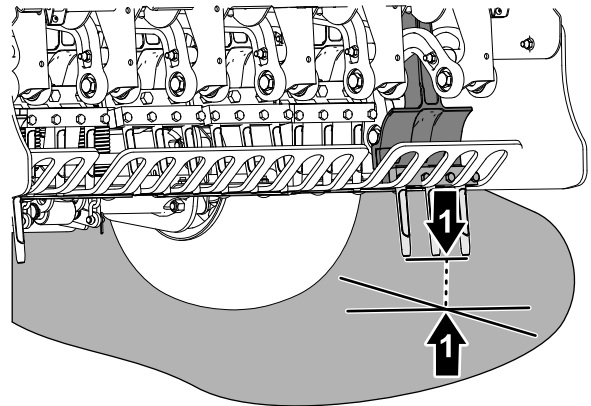
## 타인 지면 높이 보정 점검

지상고 보정값 호출 응용 프로그램을 사용하여 현재 타인 지상고를 신속하게 점검합니다.

### 장비 준비

1. 코어링 헤드가 올라갔는지 확인합니다.
2. 평지에 장비를 주차하고, 핸들바를 완전히 올리고 걸어서 주차 브레이크를 체결하고, 엔진을 끈 다음 키를 빼십시오. 그리고 움직이는 모든 부품이 멈출 때까지 기다립니다.
3. 코어링 헤드 커버를 제거합니다. 코어링 헤드 커버 분리 (페이지 66)을 참조하십시오.
4. 가장 바깥쪽 타인이 지면에 가장 가깝게 정렬될 때까지 코어링 헤드 폴리를(그림 113)를 돌립니다.

**중요:** 손가락이 끼이지 않도록 벨트가 풀리에서 합쳐지고 분리되는 부위에서 손가락을 가까이 하지 마십시오.



g343367

그림 113

1. 코어링 헤드 폴리
  2. 가장 바깥쪽 타인(지면에서 가장 근접)
- 
5. 코어링 헤드 커버를 설치합니다. 코어링 헤드 커버 설치 (페이지 66)을 참조하십시오.

## 지상고 호출 응용 프로그램 실행

1. RECALL GROUND HEIGHT(지상고 호출) 옵션으로 이동하려면 InfoCenter의 가운데 버튼을 누르십시오.
2. 오른쪽 InfoCenter 버튼을 눌러 TEACH GROUND HEIGHT(지상고 조정) 옵션을 선택합니다.
3. 지상고 호출 화면(그림 114)에서 가운데 InfoCenter 버튼을 누릅니다.

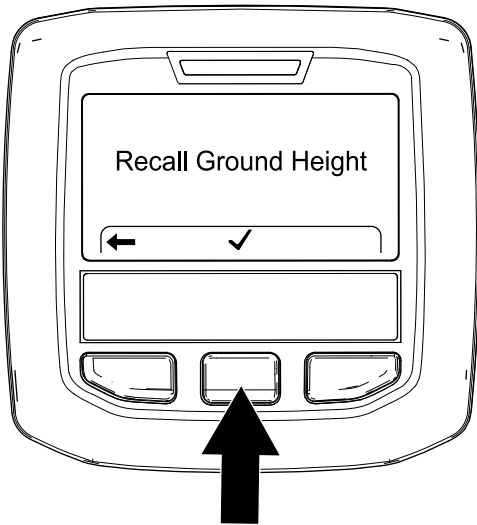


그림 114

g343406

4. 헤드 하강 화면(그림 115)에서 오른쪽 InfoCenter 버튼을 누릅니다.

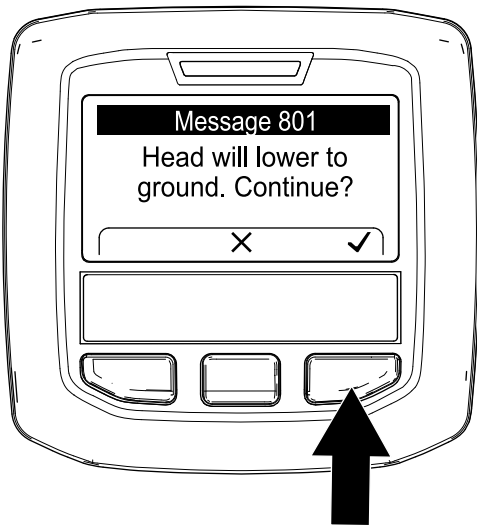


그림 115

g343407

**참고:** 헤드 하강 메시지가 표시되고 코어링 헤드가 내려갑니다.

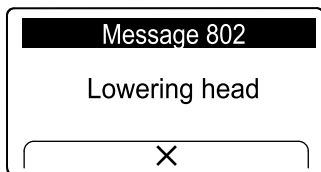


그림 116

g372402

5. 가장 바깥쪽 타인에서 다음과 같은 보정을 벗어난 상태를 확인하십시오.
- 타인이 지면을 관통하기 시작하면 오른쪽 InfoCenter 버튼을 누르고(그림 117) 지상고 조정 응용 프로그램을 실행합니다. **지상고**

조정 응용 프로그램 실행 (페이지 35)을 참조하십시오.

- 타인이 지면 위에 있을 때 오른쪽 InfoCenter 버튼을 누르고 지상고 조정 응용 프로그램을 실행합니다. **지상고 조정 응용 프로그램 실행 (페이지 35)**을 참조하십시오.



그림 117

g343408

6. 가장 바깥쪽 타인이 땅에 살짝 닿으면 오른쪽 InfoCenter 버튼을 눌러 코어링 헤드를 올립니다.

## 하중 이동의 조정

장비는 다양한 토양 구조에서 구멍 깊이를 유지하기 위하여 트랙션 유닛에서 코어링 헤드로 하중을 이동합니다. 그러나 토양 구조가 전체 에어레이션 깊이를 달성하지 못할 정도로 견고하다면 코어링 헤드에 추가 하중 이동이 필요할 수 있습니다. 장비는 공장에서 정상 하중 이동으로 설정됩니다. 하중 이동 스프링의 하방 압력을 증가시키려면 다음 절차를 따르십시오.

### ⚠ 경고

스프링 플레이트가 갑자기 풀리면 부상을 유발할 수 있습니다.

다른 사람의 도움을 받아 하중 이동 스프링을 조정하십시오.

- 평지에 장비를 주차하고, 핸블바를 완전히 올리고 걸어서 주차 브레이크를 체결하고, 엔진을 끈 다음 키를 빼십시오. 그리고 움직이는 모든 부품이 멈출 때까지 기다립니다.
- 스프링 장력 플레이트를 코어링 헤드의 지지 브래킷에 고정하는 전방 플랜지 록너트와 캐리지 볼트를 풉니다(그림 118).

**참고:** 록너트와 캐리지 볼트를 제거하지 마십시오.

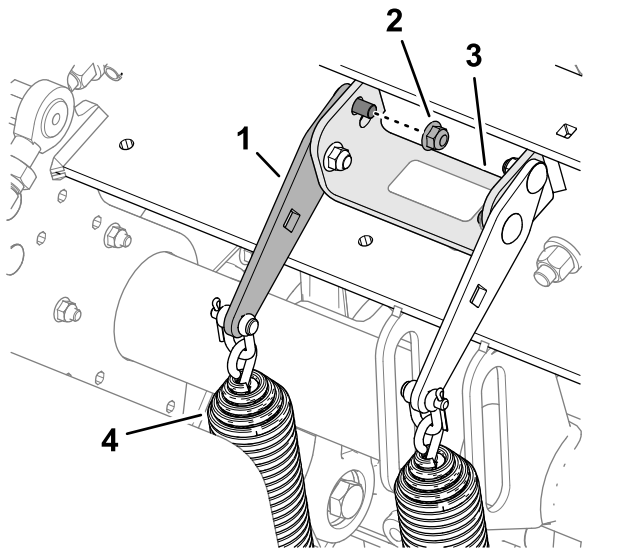


그림 118

정상 하중 이동 위치 - 상단 구멍

g342391

- |                |                   |
|----------------|-------------------|
| 1. 스프링 장력 플레이트 | 3. 지지 브래킷(코어링 헤드) |
| 2. 플랜지 록너트(후방) | 4. 하중 이동 스프링      |

3. 스프링 브래킷을 지지 브래킷에 고정하는 후방 플랜지 록너트를 분리하십시오.

**참고:** 캐리지 볼트를 제거하지 마십시오.

4. 스프링 플레이트의 사각 구멍에 1/2 인치 드라이브 래칫 또는 브레이크 바를 삽입합니다(그림 119).

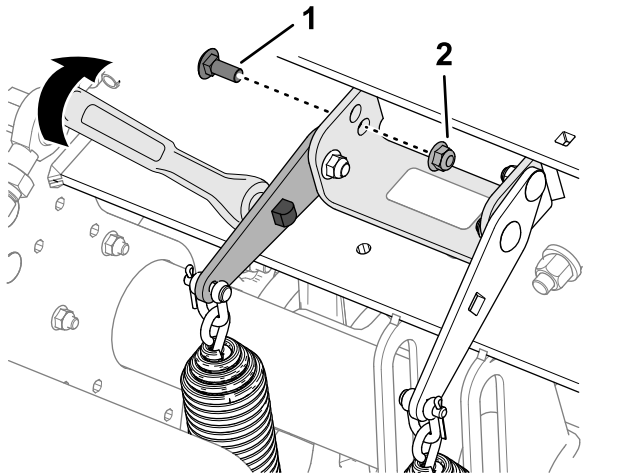


그림 119

높은 하중 이동 위치 - 하단 구멍

g342390

- |               |            |
|---------------|------------|
| 1. 캐리지 볼트(후방) | 2. 플랜지 록너트 |
|---------------|------------|

5. 래칫 또는 브레이크 바를 돌려 후방 캐리지 볼트의 장력을 풀고 상단 구멍에서 제거합니다.

**참고:** 상단 구멍은 정상적인 하중 이동 위치입니다.

6. 스프링 장력 플레이트가 지지 브래킷의 하단 구멍에 맞춰질 때까지 회전하고 플레이트와 브래킷의 구멍을 통해 캐리지 볼트를 삽입합니다.

**참고:** 하단 구멍은 높은 하중 이동 위치입니다. 스프링 플레이트를 상방으로 회전시켜 하중 이동을 증가시킵니다.

7. 플랜지 록너트로 캐리지 볼트를 지지 브래킷과 스프링 장력 플레이트에 고정합니다.
8. 37~45 N·m 토크로 록너트를 조입니다.

## 수동 지면 추종 사용

최적의 구멍 품질과 장비 성능을 위해 자동 지면 추종 시스템을 사용하여 에어레이션하십시오.

타인 위치 센서가 손상된 경우에만 수동 지면 추종을 사용하십시오.

## 깊이 스톱 스페이서 조정

1. 평지에 장비를 주차하고, 핸들바를 완전히 올리고 걸어서 주차 브레이크를 체결하고, 엔진을 끈 다음 키를 빼십시오. 그리고 움직이는 모든 부품이 멈출 때까지 기다립니다.
2. 코어링 헤드 커버를 제거합니다. 코어링 헤드 커버 분리 (페이지 66)을 참조하십시오.
3. 깊이 스톱 핀과 스페이서를 고정 브래킷에 고정하는 린치 핀을 분리합니다(그림 120 및 그림 121).

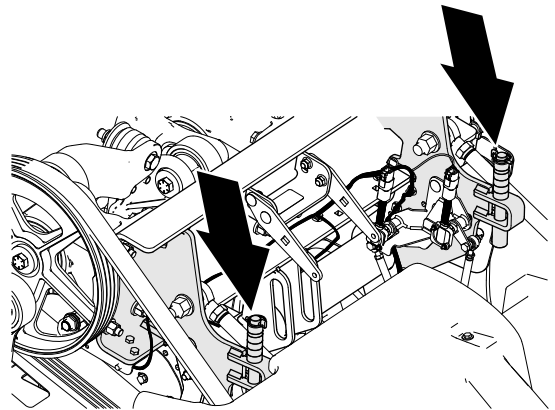


그림 120

g342335

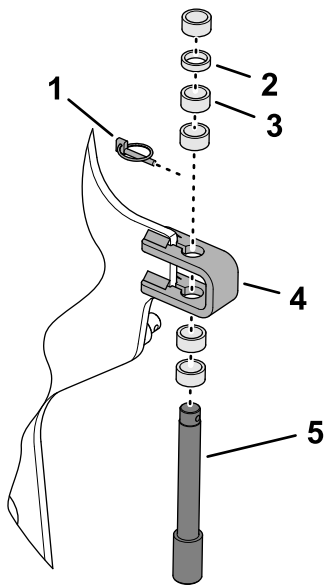


그림 121

g342334

- |                     |            |
|---------------------|------------|
| 1. 린치 핀             | 4. 스톱 브래킷  |
| 2. 얇은 스페이서—6.3 mm   | 5. 깊이 스톱 핀 |
| 3. 두꺼운 스페이서—12.7 mm |            |

- 스톱 브래킷 위 또는 아래에 스페이서를 배치하여 코어링 깊이를 조정합니다.
  - 스톱 브래킷 상단에 모든 스페이서를 끼우면 깊이는 10.7 cm로 설정됩니다.
  - 두꺼운 스페이서는 깊이가 19 mm 증가합니다.
  - 얇은 스페이서는 깊이가 9.5 mm 증가합니다.

**참고:** 위치에 관계없이 모든 스페이서를 설치해야 합니다.

- 린치 핀을 사용하여 스톱 브래킷에 깊이 스톱 핀과 스페이서를 조립합니다.
- 장비의 다른 측면에서 3~5 단계를 반복합니다.

**중요:** 왼쪽 및 오른쪽 스톱 브래킷의 위와 아래에서 스페이서 위치가 동일한지 확인합니다.

- 코어링 헤드 커버를 설치합니다. 코어링 헤드 커버 설치 (페이지 66)을 참조하십시오.

## InfoCenter 설정

**참고:** 수동 모드에서 에어레이션하는 경우, 엔진을 시동할 때마다 수동 지면 추정 모드로 InfoCenter를 설정해야 합니다.

- 점화 키를 RUN(작동) 위치로 돌립니다.

**참고:** 엔진을 시동하지 마십시오.

- InfoCenter에서 메인 메뉴(그림 122)로 이동합니다.

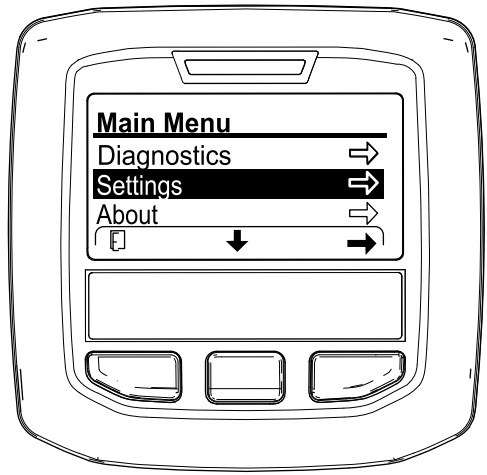


그림 122

g358246

- SETTING(설정) 옵션이 선택될 때까지 가운데 InfoCenter 버튼을 누른 다음 오른쪽 버튼을 누릅니다.
- PROTECTED MENU(보호 메뉴) 옵션이 선택될 때까지 가운데 InfoCenter 버튼을 누르고(그림 123) 오른쪽 버튼을 누른 다음 4자리 PIN 코드(예: 1 2 3 4)를 입력합니다.

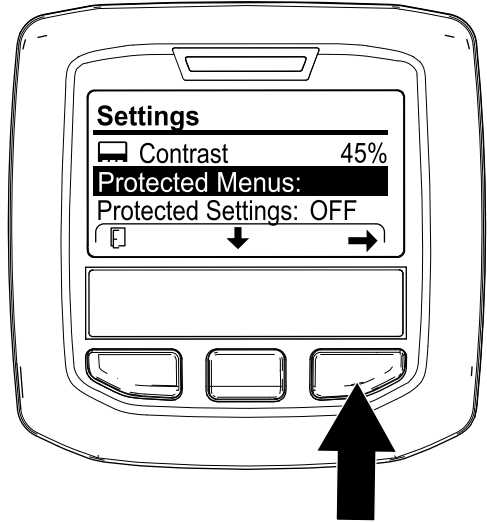


그림 123

g358246

- 가운데 InfoCenter 버튼을 눌러 MANUAL AERATION(수동 에어레이션) 옵션을 선택한 다음 오른쪽 버튼을 눌러(그림 124) 수동 에어레이션 기능을 ON(켜짐)으로 설정합니다.

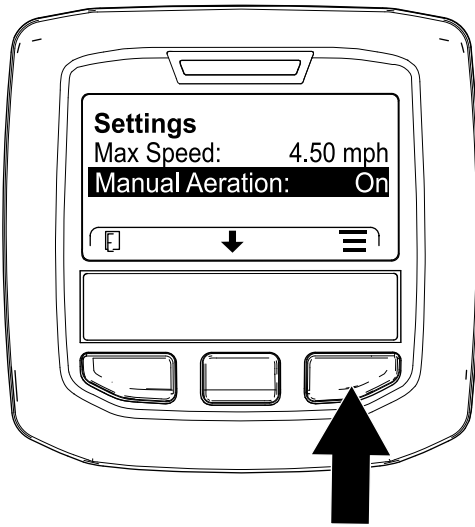
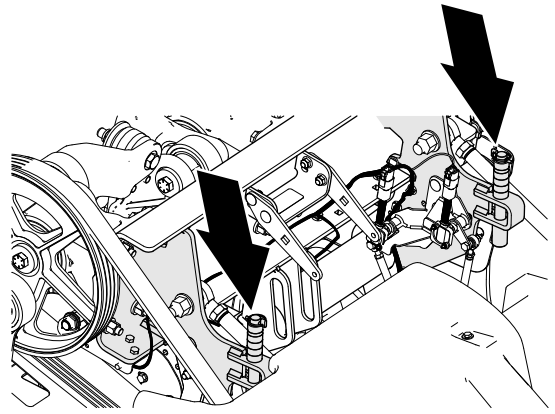


그림 124

g426501



g342335

6. 엔진을 시동합니다.
7. [자연 드롭 모드](#)를 사용한 에어레이션 (페이지 42) 또는 [즉시 드롭 모드](#)를 사용한 에어레이션 (페이지 43)을 사용하여 에어레이션합니다.

**참고:** 엔진을 끄고 시동하면 장비는 기본적으로 자동 지면 추종 모드로 설정됩니다.

## 자동 지면 추종을 위한 깊이 스톱 스페이스 보관

1. 평지에 장비를 주차하고, 핸들바를 완전히 올리고 걸어서 주차 브레이크를 체결하고, 엔진을 끈 다음 키를 빼십시오. 그리고 움직이는 모든 부품이 멈출 때까지 기다립니다.
2. 코어링 헤드 커버를 제거합니다. [코어링 헤드 커버 분리 \(페이지 66\)](#)을 참조하십시오.
3. 깊이 스톱 핀과 스페이스를 고정 브래킷에 고정하는 린치 핀을 분리합니다([그림 125](#)).

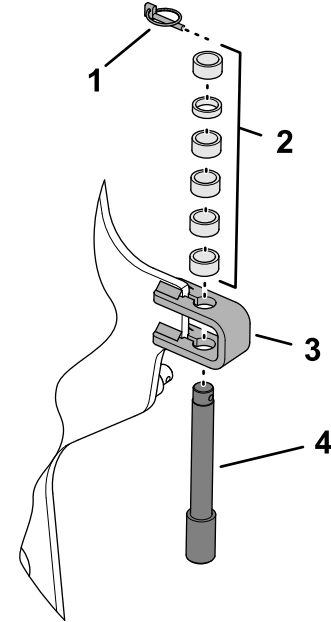


그림 125

g356438

- |         |            |
|---------|------------|
| 1. 린치 핀 | 3. 스톱 브래킷  |
| 2. 스페이스 | 4. 깊이 스톱 핀 |

4. 모든 스페이스를 스톱 브래킷 위에 놓습니다.
5. 린치 핀을 사용하여 스톱 브래킷에 깊이 스톱 핀과 스페이스를 조립합니다.

**참고:** 모든 스페이스를 보관해야 합니다.

6. 장비의 다른 측면에서 [3~5](#) 단계를 반복합니다.
7. 코어링 헤드 커버를 설치합니다. [코어링 헤드 커버 설치 \(페이지 66\)](#)을 참조하십시오.

## 추가 웨이트 추가

하중 이동을 조정하면 장비의 후방 타이어를 지면에서 들어 올릴 정도로 단단한 잔디를 에어레이션할 수 있습니다. 그 결과 구멍 간격이 불규칙할 수 있습니다.

리프팅이 발생하면 후방 프레임 액슬 튜브에 카운터웨이트 플레이트(옵션)를 추가할 수 있습니다. 각 카운터웨이트는 장비에 28.5 kg의 무게를 추가합니다. 최대 2개의 플레이트를 추가할 수 있습니다. 카

운터웨이트 및 하드웨어 부품 번호는 장비의 **부품 카탈로그**를 참조하십시오.

## 손으로 장비 이동

### 유압 펌프 우회 및 장비의 이동

필요한 도구: 15 mm 소켓과 소켓 렌치

**중요:** 바이패스 밸브를 연 상태에서 10~15초 이상 엔진을 작동하지 마십시오.

1. 가능하다면, 장비를 평지에 주차합니다.
2. 핸들바를 완전히 올리고 걸어서 주차 브레이크를 체결하고, 엔진을 끈 다음 키를 빼십시오. 그리고 움직이는 모든 부품이 멈출 때까지 기다립니다.
3. 보관함을 보관함 브래킷에 고정하는 플랜지 헤드 볼트 2개를 제거합니다(그림 126).

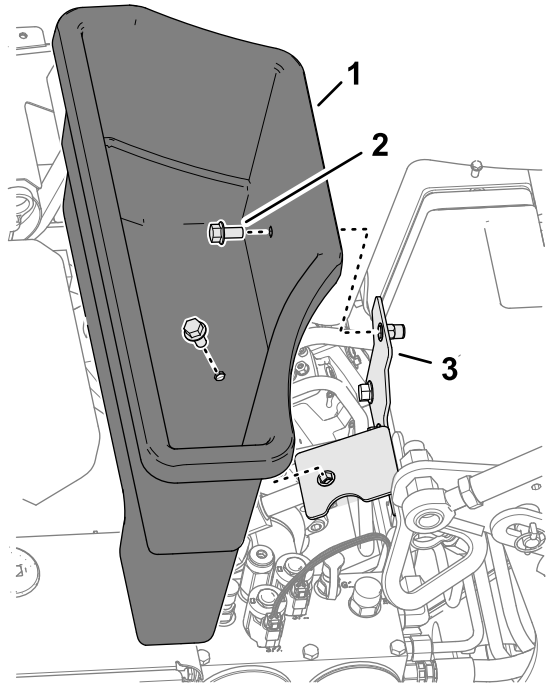


그림 126

g358348

1. 보관함
2. 플랜지 헤드 볼트
3. 보관함 브래킷

4. 그림 127에 표시된 대로 엔진과 유압 펌프 사이에서 바이패스 밸브 나사의 커버를 찾습니다.

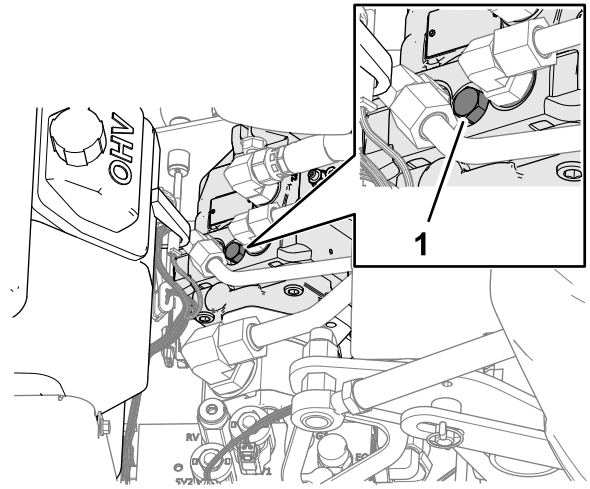


그림 127

g342393

1. 바이패스 밸브

5. 15 mm 소켓과 소켓 렌치를 사용하여 바이패스 밸브를 시계 반대 방향으로 1.5바퀴 돌립니다.

**중요:** 바이패스 밸브를 1.5바퀴 이상 돌리지 마십시오.

6. 장비를 견인하는 경우 전면 결박 후프를 사용하여 당기십시오(그림 128).

**중요:** 유압 장치가 손상될 수 있으므로 장비를 30.5 m 이상 또는 시속 0.6 km 이상으로 밀거나 당기지 마십시오.

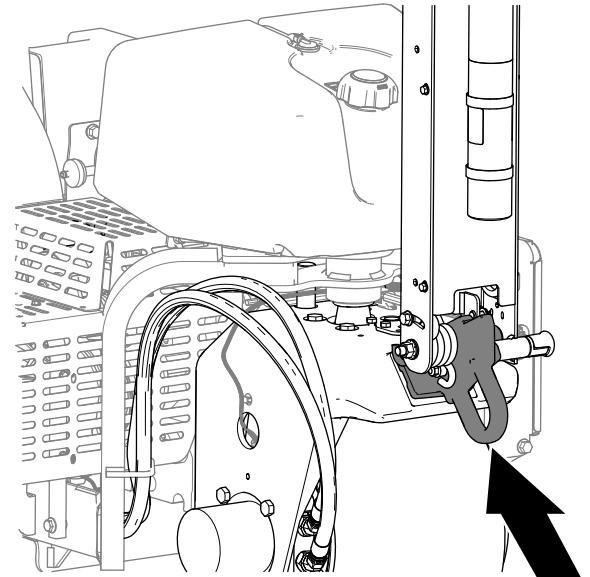


그림 128

g342220

7. 장비를 밀거나 당기기 전에 핸들바를 내려 주차 브레이크를 해제합니다.

**중요:** 장비를 이동하기 전에 핸들바를 내려 주차 브레이크를 해제해야 합니다.

## 유압 펌프 복원

**중요:** 장비를 운전하기 위하여 바이패스 밸브를 닫아야 합니다. 바이패스 밸브를 연 상태에서 트랙션 시스템을 작동하지 마십시오.

1. 엔진과 유압 펌프 사이에 있는 바이패스 밸브 나사를 찾습니다.

**참고:** 바이패스 밸브 나사의 커버 위치는 [그림 129](#)에 나와 있습니다.

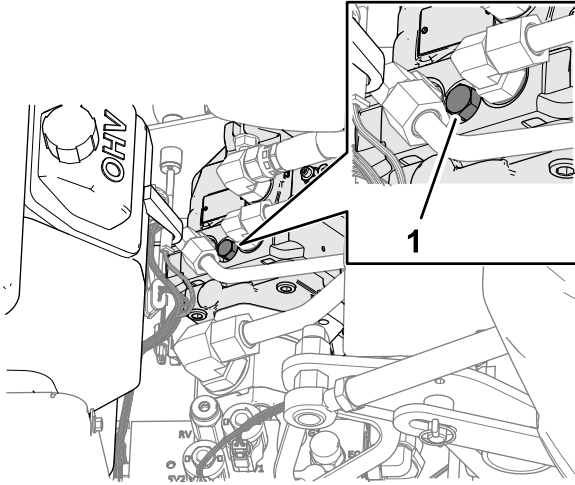


그림 129

g342393

1. 바이패스 밸브

2. 15 mm 소켓과 소켓 렌치를 사용하여 바이패스 밸브를 시계 방향으로 1.5바퀴 돌립니다.

**참고:** 바이패스 나사를 과도하게 조이지 마십시오.

3. 15 mm 렌치를 사용하여 바이패스 나사 커버를 유압 펌프에 장착합니다.
4. 플랜지 헤드 볼트 2개를 사용하여 보관함 브래킷에 보관함을 설치하십시오.

## 코어링 헤드가 내려간 상태에서 장비 이동

코어링 헤드가 내려가고 타인이 흠에 파묻혀 있는 상태에서 엔진이 작동을 멈추고 엔진의 시동을 걸 수 없는 경우, [스타터를 사용하여 코어링 헤드 들어올리기 \(페이지 55\)](#) 또는 [스톱퍼 앞에서 타인 흠 제거 \(페이지 56\)](#)를 수행합니다.

## 스타터를 사용하여 코어링 헤드 들어올리기

1. 키를 RUN(작동) 위치로 이동합니다.
2. InfoCenter에서 메인 메뉴([그림 130](#))로 이동합니다.

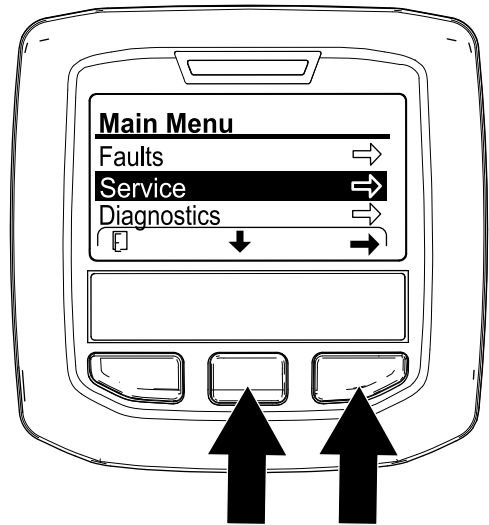


그림 130

g358616

3. SETTINGS(설정) 옵션이 선택될 때까지 가운데 InfoCenter 버튼을 누른 다음 오른쪽 버튼을 누릅니다.
4. SERVICE LIFT(정비 리프트) 옵션이 선택될 때까지 가운데 InfoCenter 버튼을 누른 다음([그림 131](#)) 오른쪽 버튼을 누릅니다.

**참고:** 정비 리프트 옵션이 YES(예)로 변경됩니다.



그림 131

g358617

5. 키를 START(시동) 위치로 이동하고 스타터를 10초간 크랭킹합니다.

**중요:** 한 번에 10초 이상 스타터를 가동하지 마십시오. 타인이 지면에서 떨어지지 않는 경우, 30초 동안 냉각한 후 다시 시도하십시오. 이 지침에 따르지 않으면 시동 모터가 고장날 수 있습니다.

**참고:** 코어링 헤드가 타인을 지면에서 들어 올립니다.

**중요:** 장비를 이동하기 전에 타인이 지면에서 완전히 떨어지게 하십시오.

6. 바이패스 밸브를 엽니다. **유압 펌프 우회 및 장비의 이동 (페이지 54)**을 참조하십시오.
7. 근방으로 장비를 당기거나 밀어서 정비를 수행하거나 트레일러에 적재하십시오.

**중요:** 유압 장치가 손상될 수 있으므로 장비를 **30.5m 이상 또는 시속 1.6km 이상으로 당기거나 밀지 마십시오.**

## 스톰퍼 암에서 타인 홀더 제거

1. 스톰퍼 암에서 타인 홀더를 제거합니다.
2. 바이패스 밸브를 엽니다. **유압 펌프 우회 및 장비의 이동 (페이지 54)**을 참조하십시오.
3. 근방으로 장비를 당기거나 밀어서 정비를 수행하거나 트레일러에 적재하십시오.

**중요:** 유압 장치가 손상될 수 있으므로 장비를 **30.5m 이상 또는 시속 1.6km 이상으로 당기거나 밀지 마십시오.**

## 운영 팁

### 일반 사항

#### ▲ 경고

장비가 장애물에 부딪히면 제어력을 잃을 수 있습니다.

항상 작업 구역에 있는 장애물에 유의하십시오. 에어레이션 작업 경로를 계획하고 운전자 또는 장비가 장애물에 부딪히지 않도록 하십시오.

- 에어레이션 작업을 할 때 매우 천천히 회전하십시오. 코어링 헤드를 체결한 상태에서 절대로 급하게 회전하지 마십시오. 에어레이터를 내리기 전에 에어레이션 경로를 계획하십시오.
- 항상 전진 방향의 앞에 놓인 것에 의식하십시오. 건물, 울타리, 기타 장비 옆에서 에어레이션 작업을 하지 마십시오.
- 자주 뒤돌아보면서 장비를 적절하게 운전하고 이전 경로와 일치하도록 하십시오.
- 부러진 타인 등과 같이 손상된 모든 장비 부품을 치워서 모어나 기타 잔디 관리 장비가 걸리지 않도록 하십시오.
- 부러진 타인은 교체하고 검사 후 사용할 수 있도록 손상 부위를 수리하십시오. 운전을 시작하기 전에 기타 장비의 손상 부위를 수리하십시오.
- 장비의 전폭보다 좁은 곳을 에어레이션할 경우, 타인을 제거할 수 있지만 적절한 균형과 장비 작동을

을 보장하기 위하여 스톰퍼 암에 헤드를 장착한 상태로 두어야 합니다.

- 본 장비는 대부분의 그린 에어레이터보다 더 깊게 에어레이션합니다. 자연적 또는 수정된 푸시업 그린 및 티 박스에서, 더 깊고 긴 할로우 타인을 사용할 때 완전한 코어를 분출하는 일이 어려울 수 있습니다. 이는 원래 토양이 단단하여 타인의 끝에 들러붙기 때문입니다. 제조업체가 제공하는 측면 분출 그린/티 타인을 사용하면 깔끔하게 유지되며 타인을 완벽하게 분출하는 데 필요한 시간을 줄입니다. 지속적인 에어레이션과 시비 작업을 통해 이러한 환경을 제거할 수 있습니다.
- 이 장비는 최대한도의 깊이를 제공하도록 설계되었지만 최대 깊이 설정에서 에어레이션 작업을 할 때 일부 잔디 조건에서 잔디 가드 및/또는 잔디 가드 볼트가 손상을 유발할 수 있습니다. 최대 **11 cm** 깊이 설정으로 에어레이션 작업을 할 때 잔디 가드 볼트가 잔디를 끌고 가거나 접촉할 경우 깊이를 1 단계(**0.6 cm**) 낮춥니다.

### 딱딱한 지면

원하는 코어 깊이를 얻지 못할 정도로 지면이 단단하면 코어링 헤드가 튀어 오를 수 있습니다. 타인이 경반층을 뚫으려고 시도하기 때문입니다. 다음 절차를 통해 이러한 조건을 수정하십시오.

- 지면이 너무 단단하거나 건조하면 에어레이션 작업을 하지 마십시오. 전날에 비가 오거나 물을 뿌린 후 에어레이션 작업을 하는 것이 좋습니다.
- 4-타인 헤드를 사용할 경우 3-타인 헤드로 교체하거나 각 스톰퍼 암에 달린 타인의 개수를 줄입니다. 스톰퍼 암을 균등하게 탑재하기 위하여 대칭적인 타인 구성을 유지하십시오.
- 지면이 단단하게 뭉쳤다면 에어레이터 침투(깊이 설정)를 줄이고, 코어를 세척하고, 잔디에 물을 뿌린 다음 더 깊은 침투로 에어레이션 작업을 다시 한 번 수행하십시오.

단단한 심토 위에 놓인 토양 유형(예: 돌이 많은 토양 위에 놓인 토양/모래)을 에어레이션하면 원하는 구멍 품질을 얻지 못할 수 있습니다. 이는 적층 토양 이상으로 깊게 에어레이션하거나, 침투하지 못할 정도로 심토가 너무 단단할 경우 발생합니다. 타인이 이러한 단단한 심토와 접촉할 경우, 에어레이터가 올라가서 구멍 상단이 길어질 수 있습니다. 에어레이션 깊이를 충분히 줄여서 단단한 심토까지 침투하지 않도록 하십시오.

### 입구 구멍 품질

구멍 전방에 흠이 생기면(앞으로 당겨짐) 입구 구멍의 품질이 저하됩니다.

구멍 입구 품질이 저하되는 경우, 타인 지상고 보정을 점검합니다. **타인 지면 높이 보정 점검 (페이지 49)**을 참조하십시오.



## 미니 타인(쿼드 타인)

결출 설계로 인하여 미니 타인 코어링 헤드의 구멍 간격은 6.3cm로 설정되어야 합니다. 3.2cm 구멍 간격을 유지하려면 이동 속도가 중요합니다. 구멍 간격을 조정하려면 **구멍 간격 설정 (페이지 32)**을 참조하십시오.

미니 타인 헤드 또는 대형 토양 타인을 이용하는 작업 조건에서는 뿌리 영역의 찢어짐을 인한 잔디 손상을 막기 위하여 잔디의 뿌리 구조가 중요합니다. 중앙 암 (arm) 2개가 잔디를 들어 올리거나 뿌리 영역에 과도한 손상을 준다면 다음과 같은 조치를 취하십시오.

- 구멍 간격을 늘립니다.
- 타인 크기를 줄입니다.
- 깊이를 낮춥니다.
- 일부 타인을 제거합니다.

잔디를 당길 때 단단한 타인으로 인하여 리프팅 현상이 발생하면 잔디가 손상될 수 있습니다. 타인의 밀도가 높거나 타인의 직경이 너무 넓으면 이러한 리프팅 현상으로 인해 뿌리 영역이 찢어질 수 있습니다.

## 에어레이션 작업 경로 중 앞쪽 구멍 흠 또는 푸시 발생(단단한 타인 또는 부드러운 토양 조건)

길고 단단한 타인(예: 3/8 x 4 인치 길이) 또는 바늘 형태의 타인으로 에어레이션 작업을 할 때, 구멍 전방에 흠이 생기거나 다발이 질 수 있습니다. 이 설정에서 구멍 품질을 다시 높이려면 다음 작업을 시도해 보십시오.

- 타인이 지면 높이에 맞도록 보정합니다. **타인 지면 고 보정 (페이지 34)**을 참조하십시오.
- 엔진 고속 공회전 속도를 2,800 - 2,900 rpm으로 낮추십시오.

**참고:** 엔진 속도에 따라 트랙션 및 코어링 헤드 속도가 함께 증가하고 감소하므로 구멍 간격은 영향을 받지 않습니다.

단단한 타인이나 더 길고 단단하거나 니들 유형의 타인에 대하여 엔진 속도를 낮췄을 때 구멍 품질이 개선되는 경우 로토 링크 댐퍼를 조정하십시오.

**참고:** 대부분의 경우, 공장 설정이 최상으로 작동합니다.

- 구멍의 전방에 흠이 생기거나 다발이 질 경우, 더 단단한 로토 링크 설정을 이용하면 구멍의 푸시 현상을 방지하고 구멍 품질을 향상시키는 데 도움이 됩니다.
- 구멍의 후방에 흠이 생기거나 다발이 질 경우, 더 부드러운 로토 링크 설정을 이용하면 구멍 품질을 향상시키는 데 도움이 됩니다.

**참고:** 코어링 스타일 타인 또는 미니 타인 중 하나를 다시 변경할 경우, 로토 링크 댐퍼의 위치를 반대로 해야 합니다.

## 장비 준비

1. 평지에 장비를 주차하고, 핸들바를 완전히 올리고 걸어서 주차 브레이크를 체결하고, 엔진을 끈 다음 키를 빼십시오. 그리고 움직이는 모든 부품이 멈출 때까지 기다립니다.
2. 코어링 헤드 커버를 제거합니다. **코어링 헤드 커버 분리 (페이지 66)**을 참조하십시오.
3. 서비스 래치로 코어링 헤드를 고정합니다. **서비스 래치로 코어링 헤드 지지 (페이지 48)**를 참조하십시오.

## 로토-링크 댐퍼 조정

**참고:** 공장 출하시 로토 링크 댐퍼 샤프트에 로토 링크 스페이서 1개가 배치되어 있으며 스페이서 1개는 각 스톱퍼 암에 대한 보관 위치에 있습니다.

**참고:** 로토 링크 댐퍼를 조정하면 장비를 최대 엔진 속도(3,400 rpm)로 작동할 수 있지만 구멍 품질을 개선하기 위해 더 느린 엔진 속도에서 에어레이션해야 할 수도 있습니다.

1. 로토 링크 댐퍼 샤프트를 장비의 후방 프레임에 고정하는 플랜지 록너트를 제거합니다 (**그림 132**).

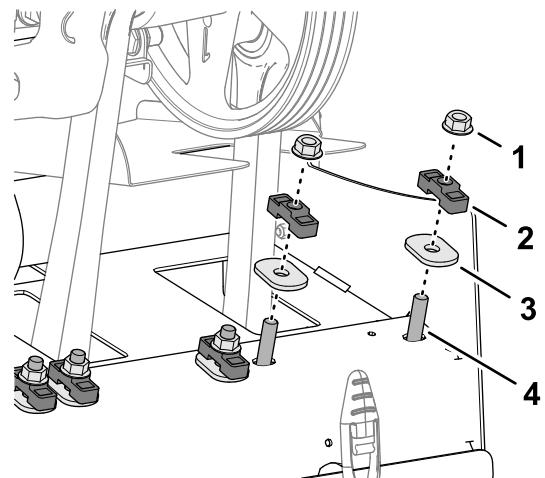


그림 132

g358198

1. 플랜지 록너트
2. 스페이서
3. 경화 타원형 와셔
4. 스톱퍼(로토 링크 댐퍼 샤프트)

2. 스페이서(보관된 경우)와 경화 타원형 와셔를 분리하십시오.
3. 댐퍼 링크와 댐퍼 축을 아래로 돌립니다(**그림 133**).

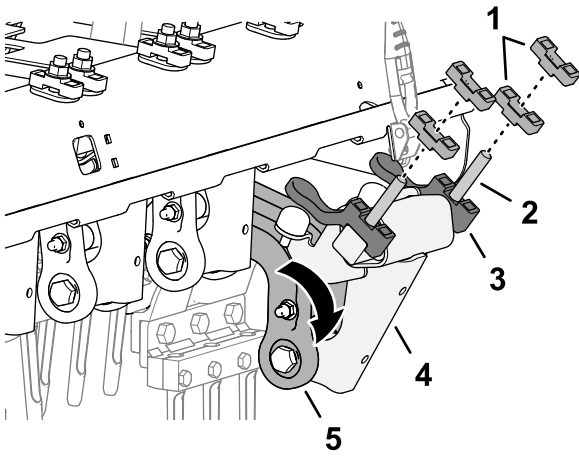


그림 133

g358196

- |               |           |
|---------------|-----------|
| 1. 스페이서       | 4. 댐퍼 샤프트 |
| 2. 스톨드        | 5. 댐퍼 링크  |
| 3. 하단 댐퍼-스페이서 |           |

4. 로토 링크 스페이서를 배치하여 다음과 같은 구멍 장착 조건을 해결합니다.

**참고:** 각 스페이서는 12.7 mm에 해당합니다. 하단 댐퍼-스페이서는 댐퍼 샤프트에 계속 조립되어 있어야 합니다.

- 구멍의 전방이 흠이 생기거나 다발이 질 경우, 경우 후방 프레임 위의 보관 위치에 스페이서를 배치합니다.
  - 구멍 후방에 흠이 생기거나 다발이 질 경우, 로토 링크 댐퍼 샤프트의 후방 프레임 위에 두 개의 스페이서를 배치합니다.
5. 댐퍼 링크와 댐퍼 축을 위로 돌려 장비의 후방 프레임에 있는 구멍을 통해 스톨드를 삽입합니다.
  6. 경화된 타원형 와셔 및 록너트를 사용하여 댐퍼 샤프트와 스페이서를 후방 프레임에 고정합니다(그림 134).

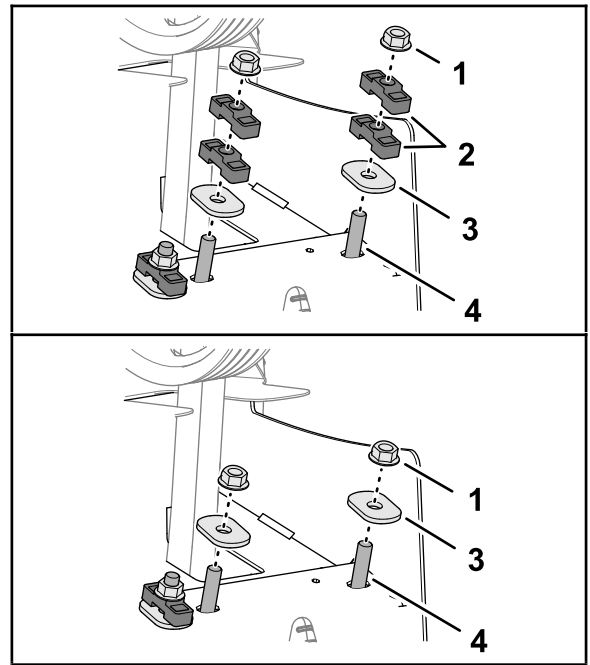


그림 134

g358197

- |                |                      |
|----------------|----------------------|
| 1. 플랜지 록너트     | 3. 경화 타원형 와셔         |
| 2. 스페이서(보관 위치) | 4. 스톨드(로토 링크 댐퍼 샤프트) |

7. 47~61 N·m 토크로 플랜지 록너트를 조입니다.
8. 다음 2개의 스톨퍼 앞에서 1~7 단계를 반복합니다.

## 코어링 헤드 커버 설치

1. 서비스 래치를 보관합니다. [서비스 래치 보관 \(페이지 48\)](#)을 참조하십시오.
2. 코어링 헤드 커버를 설치합니다. [코어링 헤드 커버 설치 \(페이지 66\)](#)을 참조하십시오.

## 지상고 보정

타인 지상고 보정 절차를 수행합니다. [타인 지상고 보정 \(페이지 34\)](#)을 참조하십시오.

## 구멍 품질 테스트

1. 장비를 테스트 구역으로 가져간 후 잔디를 에어 레이션하여 구멍 품질을 비교하십시오.
2. 구멍 품질이 개선된 경우, [장비 준비 \(페이지 57\)](#), [로토-링크 댐퍼 조정 \(페이지 57\)](#) 및 [코어링 헤드 커버 설치 \(페이지 58\)](#)의 단계를 반복하여 다른 3개의 스톨퍼 앞에서 로토 링크 댐퍼를 조정합니다.

# 작업 후

## 작동 후 안전성

- 평지에 장비를 주차하고, 핸들바를 완전히 올리고 걸어서 주차 브레이크를 체결하고, 엔진을 끈 다음 키를 빼십시오. 그리고 움직이는 모든 부품이 멈출 때까지 기다립니다.
- 장비를 실행하지 않을 때는 코어링 헤드를 내리거나 서비스 래치로 고정합니다.
- 장비의 모든 부품을 양호한 작동 상태로 관리하고 모든 하드웨어를 조여진 상태로 관리하십시오.
- 닳거나 손상되거나 없는 데칼은 교체하십시오.

## 장비 청소

서비스 간격: 매번 사용하기 전 또는 매일

**중요:** 소금기가 있는 물이나 재생된 물을 사용하여 장비를 청소하지 마십시오.

**중요:** 기계를 누르면서 닦지 마십시오.

1. 평지에 장비를 주차하고, 핸들바를 완전히 올리고 걸어서 주차 브레이크를 체결하고, 엔진을 끈 다음 키를 빼십시오. 그리고 움직이는 모든 부품이 멈출 때까지 기다립니다.
2. 장비를 철저히 세척합니다.
  - 물이 씰을 통과하여 침투하고 베어링 그리스를 오염시키는 것을 피하기 위해 노즐이 없는 정원용 호스를 사용해야 합니다.
  - 브러시를 사용하여 말라붙은 잔존물을 제거합니다.
  - 약한 세정제를 사용하여 커버를 청소합니다.
3. 청소 후 자동차용 왁스를 주기적으로 코팅하여 커버 표면의 광택을 유지합니다.
4. 장비에 손상된 부위가 있는지, 오일의 누출, 부품 및 타인의 마모 상태를 점검합니다.
5. 타인을 분리하고, 청소한 다음 그리스를 칠합니다. 코어링 헤드 베어링(크랭크 및 댐퍼 연결부)에 경질 오일 미스트를 뿌립니다.

**중요:** 며칠 이상 장비를 보관할 경우 서비스 래치로 코어링 헤드를 고정하십시오.

## 결박 개소

장비의 전방 및 후방에 결박 후프가 있습니다(그림 135, 그림 136, 및 그림 137).

**참고:** 적절한 등급의 DOT 승인 스트랩을 사용하여 장비를 결박합니다. 장비 무게는 사양(페이지 24)을 참조하십시오.

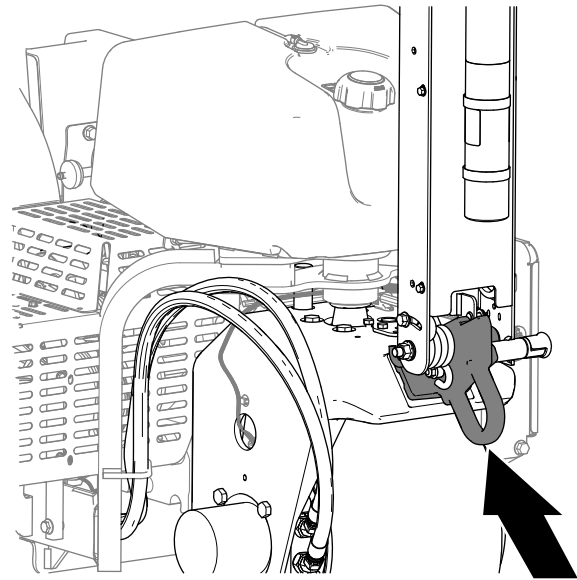


그림 135  
전방 후프

g342220

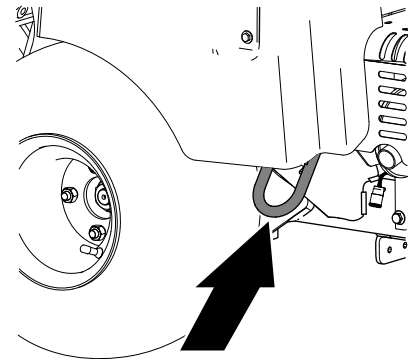


그림 136  
오른쪽, 후방 후프

g342222

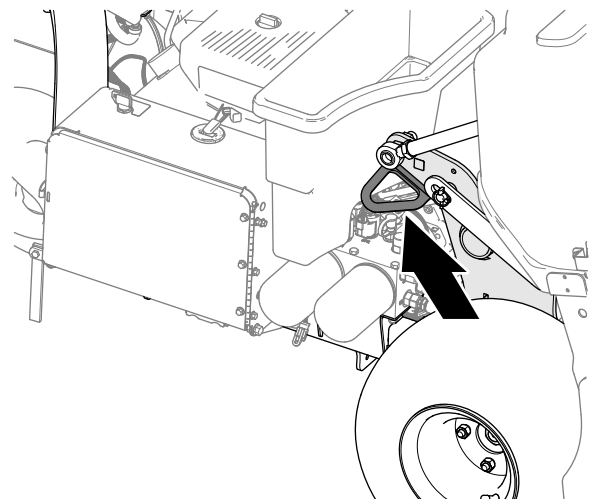


그림 137  
왼쪽, 후방 후프

g342221

# 장비 운반

## ⚠ 경고

방향 지시등, 전조등, 반사 마킹 또는 저속 이동 차량 표식을 달지 않고 거리 또는 도로에서 장비를 운전하면 위험하며 사고가 발생하여 사람이 다칠 수 있습니다.

장비를 공공 가로 또는 도로에서 운전하지 마십시오.

**중요:** 트레일러나 트럭에 장비를 싣는 경우 전폭 램프를 사용하십시오.

1. 트레일러 또는 트럭에 장비 적재(코어링 헤드는 전방 위치를 선호)
2. 핸들바를 완전히 올리고 걸어서 주차 브레이크를 체결하고, 엔진을 끈 다음 키를 빼십시오. 그리고 움직이는 모든 부품이 멈출 때까지 기다립니다.
3. 서비스 래치로 코어링 헤드를 고정합니다. [서비스 래치로 코어링 헤드 지지 \(페이지 48\)](#)를 참조하십시오.
4. 연료 차단 밸브를 닫습니다. [연료 차단 밸브 \(페이지 21\)](#)를 참조하십시오.
5. 결박 지점에서 케이블, 체인 또는 스트랩을 사용하여 장비를 트레일러 또는 트럭에 결박합니다. [결박 개소 \(페이지 59\)](#)을 참조하십시오.

## 트레일러 권장 사항

중량	745 kg 또는 829 kg(선택 사항 웨이트 2개 포함)
폭	최소 130cm
길이	최소 267cm
램프 각도	최대 16°
적재 방향	코어링 헤드가 전방(선호)
차량 견인 용량	총 트레일러 중량(GTW) 이상

# 유지보수

**참고:** [www.Toro.com](http://www.Toro.com)을 방문하여 홈 페이지의 **Manual(설명서)** 링크를 이용해 자신의 장비를 검색하여 전기나 유압 도면 무료 사본을 다운로드하십시오.

**참고:** 추가 유지보수 절차는 엔진 사용 설명서를 참조하십시오.

**참고:** 정상 운전 위치에서 장비의 좌측과 우측을 판단하십시오.

## 유지관리 안전성

- 평지에 장비를 주차하고, 핸들바를 완전히 올리고 걸어서 주차 브레이크를 체결하고, 엔진을 끈 다음 키를 빼십시오. 그리고 움직이는 모든 부품이 멈출 때까지 기다립니다. 장비가 식은 후에 장비를 조정, 정비, 청소 또는 보관하십시오.
- 이 설명서에 나와 있는 유지관리 작업만 수행하십시오. 장비의 대량 수리가 필요하거나 지원이 필요하다면 **Toro** 공식 판매 대리점에 연락하십시오.
- 항상 너트, 볼트 및 나사를 단단히 조여 장비를 안전하게 작동할 수 있는 상태로 관리하십시오.
- 가능하다면, 엔진 작동 중에는 장비를 정비하지 마십시오. 움직이는 부품에서 떨어지십시오.
- 에너지가 축적된 부품의 압력을 조심스럽게 해제하십시오.
- 타인 마운팅 볼트가 규격에 맞추어 조여져 있는지 매일 확인하십시오.
- 장비를 정비하거나 조정한 후 모든 가드가 설치되어 있고 후드가 확실하게 닫혀 있는지 확인하십시오.

## 권장 유지보수 일정

유지보수 서비스 간격	유지보수 절차
처음 8시간 후	<ul style="list-style-type: none"> <li>• 펌프 벨트를 조정합니다.</li> <li>• 코어링 헤드 패스너, 톨러 핸들 패스너, 휠 러그 너트의 토크를 점검합니다.</li> </ul>
처음 50시간 후	<ul style="list-style-type: none"> <li>• 엔진 오일과 필터를 교환하십시오.</li> </ul>
매번 사용하기 전 또는 매일	<ul style="list-style-type: none"> <li>• 안전 인터록 시스템의 상태를 테스트합니다.</li> <li>• 에어레이션 작업 전에 타인 지상고를 보정하십시오.</li> <li>• 장비를 청소합니다.</li> <li>• 엔진 오일 레벨 점검.</li> <li>• 엔진 스크린에서 잔해물을 제거합니다. (더러운 작업 환경에서는 좀 더 자주 청소하십시오.)</li> <li>• 유압 라인을 점검합니다.</li> <li>• 유압 오일의 레벨 점검.</li> </ul>
매 25시간	<ul style="list-style-type: none"> <li>• 폼 에어 필터 엘리먼트를 청소하고 종이 엘리먼트 손상 여부를 점검하십시오</li> </ul>
매 50시간	<ul style="list-style-type: none"> <li>• 타이어 공기압 점검.</li> </ul>
매 100시간	<ul style="list-style-type: none"> <li>• 종이 공기 필터 엘리먼트를 교체하십시오</li> <li>• 엔진 오일과 필터를 교환하십시오.</li> <li>• 연료 필터를 교체합니다.</li> </ul>
매 200시간	<ul style="list-style-type: none"> <li>• 점화 플러그를 점검합니다.</li> <li>• 권장 유압 오일을 사용하지 않거나 대체 오일로 오일통을 채운 적이 있는 경우, 유압 오일과 필터를 교환하십시오.</li> </ul>
매 250시간	<ul style="list-style-type: none"> <li>• 코어링 헤드 패스너, 톨러 핸들 패스너, 휠 러그 너트의 토크를 점검합니다.</li> </ul>
매 400시간	<ul style="list-style-type: none"> <li>• 권장 유압 오일을 사용하는 경우, 유압 오일과 필터를 교환하십시오.</li> </ul>
매 500시간	<ul style="list-style-type: none"> <li>• 코어링 헤드 베어링을 검사하고 필요한 경우 교체합니다.</li> </ul>
보관하기 전	<ul style="list-style-type: none"> <li>• 30일 이상 장비를 보관하기 전에 수행해야 하는 절차는 보관 섹션을 참조하십시오.</li> </ul>
매년	<ul style="list-style-type: none"> <li>• 코어링 헤드 베어링을 확인합니다.</li> <li>• 배터리 케이블 연결 부위를 점검합니다.</li> <li>• 배터리 케이블 연결 부위를 점검합니다.</li> <li>• 마모와 손상이 있는지 벨트를 점검합니다.</li> </ul>

**중요:** 추가 유지보수 절차는 엔진 사용 설명서를 참조하십시오.

## 일일 유지보수 점검 목록

이 페이지를 복사하여 사용하십시오.

유지보수 점검 항목	주 시작 날짜:						
	월	화	수	목	금	토	일
안전 인터록 작동 상태 점검.							
주차 브레이크 작동 점검.							
엔진 오일 레벨 점검.							
연료 레벨 점검							
에어 클리너 점검.							
엔진에 잔해물이 있는지 점검.							
엔진 소음 이상 점검.							
엔진 작동 소음 이상 점검.							
유압 오일의 레벨 점검.							
유압 호스 손상 여부 점검.							
오일 누출 여부 점검.							
계기 작동 점검.							
타인 상태 점검.							
벗겨진 페인트 복원.							

**중요:** 추가 유지보수 절차는 엔진 사용 설명서를 참조하십시오.

## 주의할 부분 표기

검사자:		
항목	날짜	정보
1		
2		
3		
4		
5		
6		
7		
8		

# 사전 유지보수 절차

## ⚠ 주의

시동 스위치에 키를 꽂아 두면 누군가 우발적으로 엔진을 작동시켜 운전자나 주변에 있는 사람에게 중상을 입힐 수 있습니다.

평지에 장비를 주차하고, 핸들바를 완전히 올리고 걸어서 주차 브레이크를 체결하고, 엔진을 끈 다음 키를 빼십시오. 그리고 움직이는 모든 부품이 멈출 때까지 기다립니다.

**중요:** 이 장비 커버의 패스너는 분리 후 커버에 남아 있도록 제작되었습니다. 몇 바퀴 돌려 각 커버의 모든 패스너를 풀어서 커버가 느슨해지지만 여전히 부착되어 상태로 만든 다음 커버가 분리될 때까지 다시 풉니다. 이렇게 하면 리테이너에서 볼트가 실수로 벗겨지지 않습니다.

## 장비의 유지보수 준비

1. 평평한 곳에 장비를 주차합니다.
2. 핸들바를 완전히 올리고 래치로 잠그면 주차 브레이크가 체결됩니다. [주차 브레이크 체결 \(페이지 37\)](#)을 참조하십시오.
3. 엔진을 끄고, 키를 제거하고, 모든 움직임이 멈출 때까지 기다린 다음 장비를 떠납니다. [엔진 끄기 \(페이지 39\)](#)을 참조하십시오.
4. 장비를 식힙니다.

## 장비 들어 올리기

### ⚠ 주의

블록이나 잭 스탠드로 장비를 적절하게 지탱하지 않으면 장비가 이동하거나 떨어져서 사람이 다칠 수 있습니다.

- 부속 장치, 타이어를 교체하거나 기타 정비 작업을 수행할 때에는 적절한, 블록, 호이스트, 잭을 사용하십시오.
- 장비를 콘크리트 바닥과 같이 단단한 평지에 주차하십시오.
- 장비를 들어 올리기 전에 안전을 위협할 수 있는 부속 장치를 분리하고 장비를 적절하게 들어 올리십시오.
- 항상 바퀴는 받침목 또는 블록으로 받치십시오. 잭 스탠드 또는 단단한 나무 블록으로 들어 올린 장비를 지지하십시오.

## 잭으로 전면 들어 올리기

1. 장비의 유지보수를 준비합니다. [장비의 유지보수 준비 \(페이지 63\)](#)를 참조하십시오.

2. 뒷 타이어에 받침목을 받쳐 장비가 움직이지 않도록 합니다.

**중요:** 휠 모터의 손상을 막기 위하여 앞바퀴 모터를 재킹 포인트로 사용하지 **마십시오**.

3. 잭을 앞바퀴 지지 암 하부에 안전하게 고정합니다(그림 138).

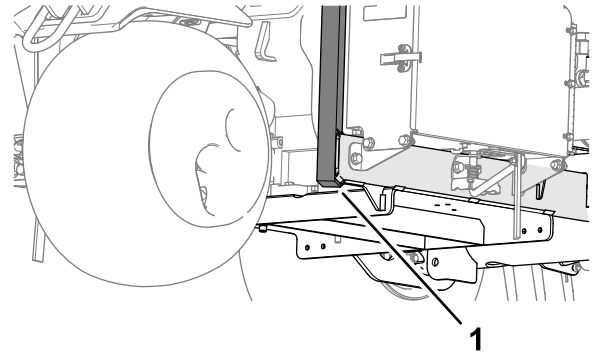


그림 138

g341101

1. 바퀴 지지 암

4. 장비 전면을 지면에서 잭으로 들어 올립니다.
5. 전면 프레임 하부에 잭 스탠드나 견목 블록을 받쳐 장비를 지지합니다.

## 잭으로 후면 들어 올리기

1. 장비의 유지보수를 준비합니다. [장비의 유지보수 준비 \(페이지 63\)](#)를 참조하십시오.
  2. 앞 타이어에 받침목을 받쳐 장비가 움직이지 않도록 합니다.
- 중요:** 휠 모터의 손상을 막기 위하여 뒷바퀴 모터를 잭 포인트로 사용하지 **마십시오**.
3. 잭은 뒷바퀴 내부의 프레임 플레이트 하부에 안전하게 고정합니다(그림 139).

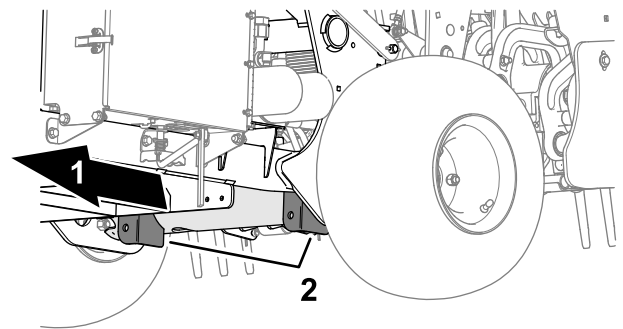


그림 139

g341102

1. 장비의 뒷면
2. 카운터웨이트 브래킷(크로스 튜브)

**참고:** 가능하다면 호이스트를 사용하여 장비 후방을 들어 올립니다. 코어링 헤드 베어링 하우징의 아일릿을 호이스트 부착 지점으로 사용하십시오(그림 3).

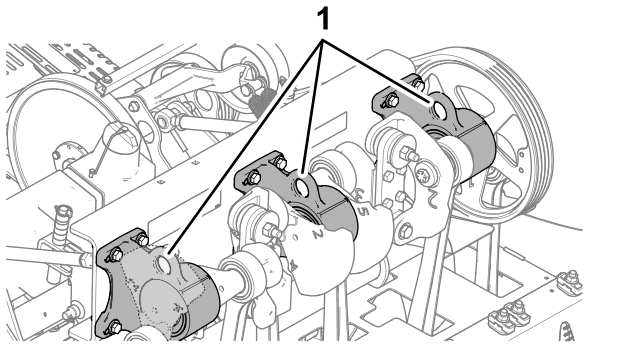


그림 140

g341103

1. 아일릿(코어링 헤드 베어링 하우징)

4. 장비 후면을 지면에서 잭(또는 리프트)으로 들어 올립니다.
5. 프레임 하부에 잭 스탠드나 견목 블록을 받쳐 장비를 지지합니다.

## 벨트 커버 분리

1. 장비에 CE 벨트 커버 래치 램야드가 있는 경우, 커버 래치에서 분리될 때까지 램야드 볼트를 풀니다(그림 141).

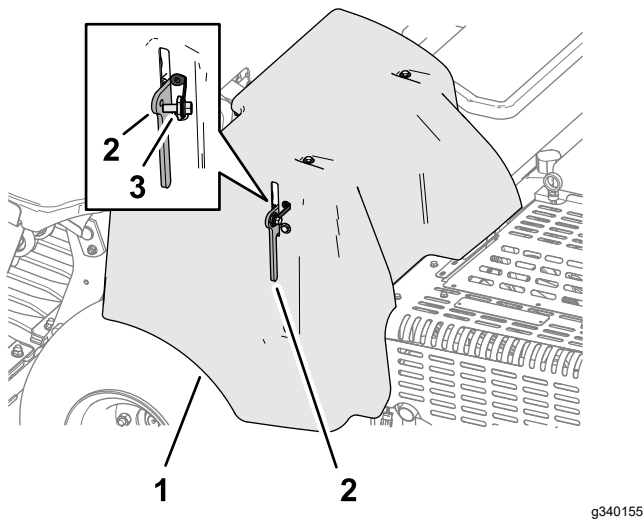


그림 141

g340155

1. 벨트 커버
2. 래치
3. 램야드 볼트

2. 래치 핸들을 들어 올립니다(그림 142).

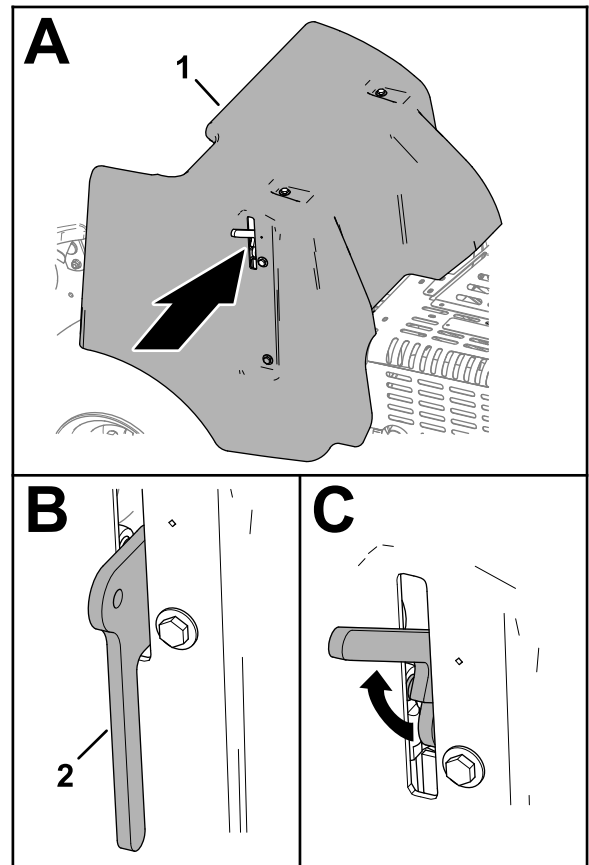


그림 142

g340158

1. 벨트 커버
2. 래치

3. 장비에서 벨트 커버를 들어 올립니다(그림 143).

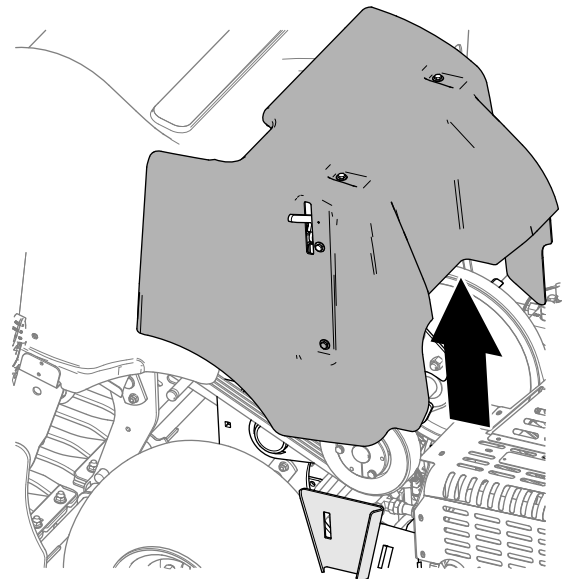


그림 143

g340154



# 벨트 커버 설치

1. 벨트 커버의 장착 브래킷을 장비 프레임의 커버 지지 브래킷에 맞춥니다(그림 144).

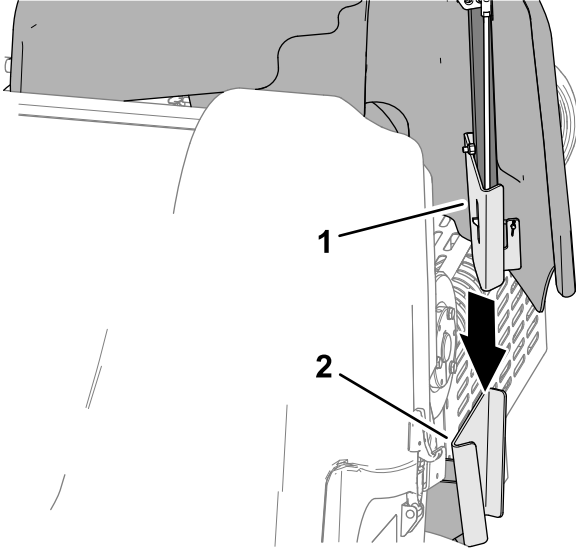


그림 144

g340148

1. 마운트 브래킷(벨트 커버) 2. 커버-지지 브래킷(장비 프레임)

2. 벨트 커버를 아래로 내립니다(그림 145).

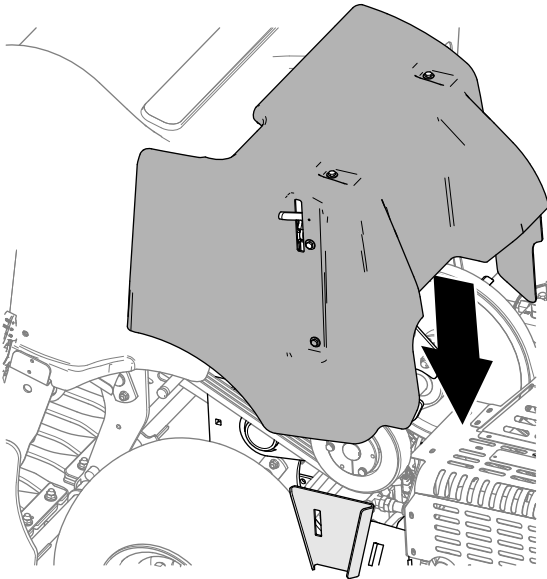


그림 145

g340174

3. 래치 핸들을 완전히 내려 커버를 고정합니다(그림 146).

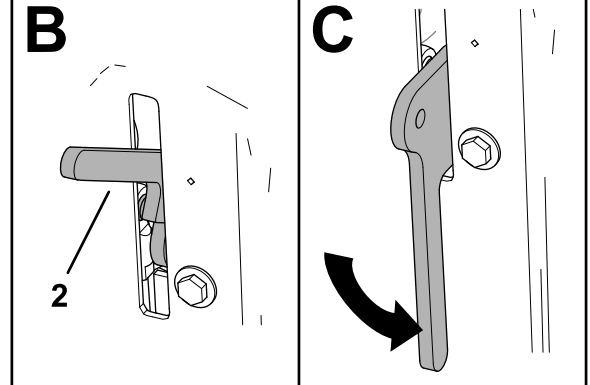
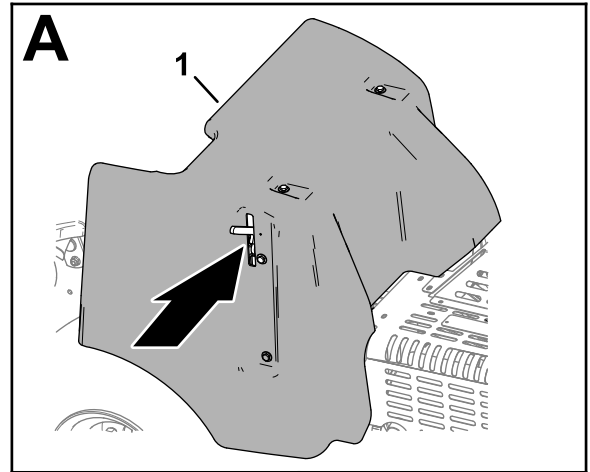


그림 146

g340173

1. 벨트 커버 2. 래치 핸들

4. 장비에 CE 벨트 커버 래치 란야드가 있는 경우 로프 볼트를 커버 래치의 구멍에 끼우고 볼트를 조입니다(그림 147).

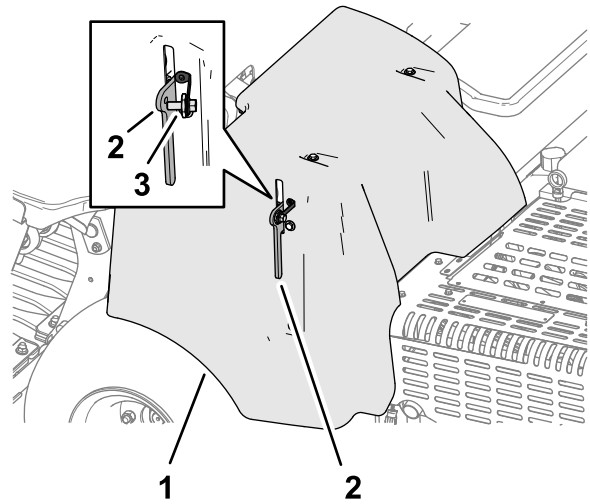


그림 147

g340155

1. 벨트 커버 2. 래치 3. 란야드 볼트

# 코어링 헤드 커버 분리

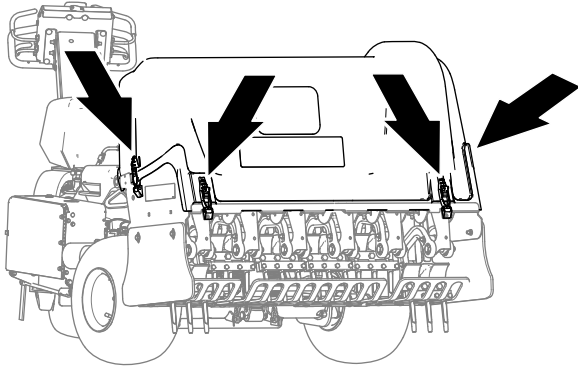


그림 148

g340151

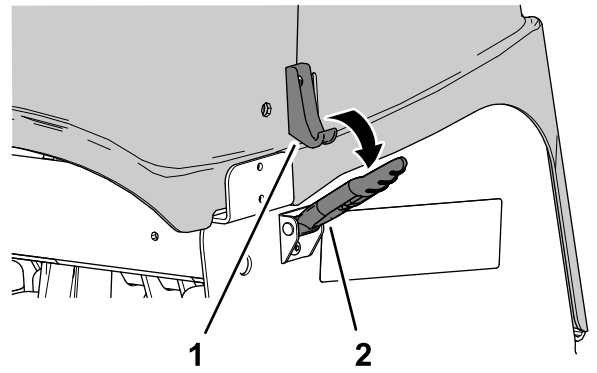


그림 150

g340153

1. 래치 후크
2. 래치

1. 장비에 CE 래치 잠금장치가 있는 경우 잠금 플레이트가 코어링 헤드 커버 측면의 슬롯에서 분리될 때까지 잠금 플레이트 볼트를 풉니다 (그림 149).

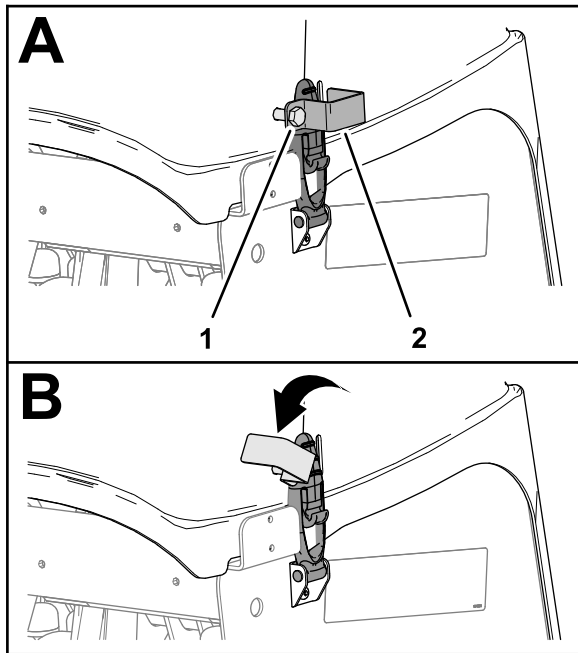


그림 149

g340150

1. 잠금 플레이트 볼트
2. 잠금 플레이트

2. 잠금 플레이트를 돌려 래치를 제거합니다(그림 149).
3. 커버의 다른 측면에서 1~2 단계를 반복합니다.
4. 4개의 래치 위치에서 코어링 헤드 커버의 래치를 풉니다(그림 148 및 그림 150).

5. 장비에서 코어링 헤드 커버를 들어 올립니다 (그림 151).

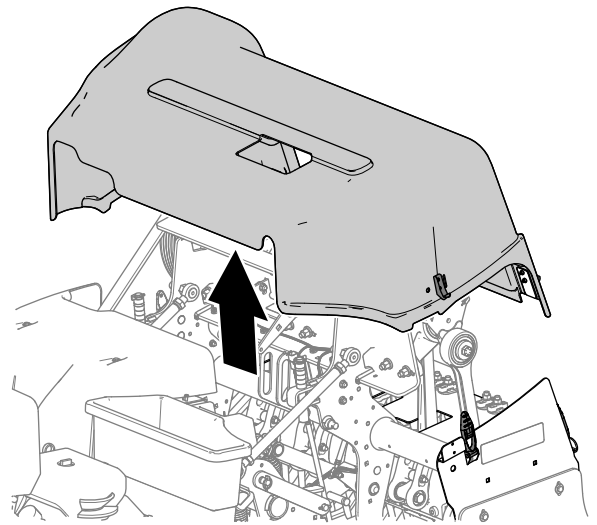


그림 151

g340156

# 코어링 헤드 커버 설치

1. 그림 152에 표시된 대로 코어링 헤드 커버를 장비에 맞춥니다.

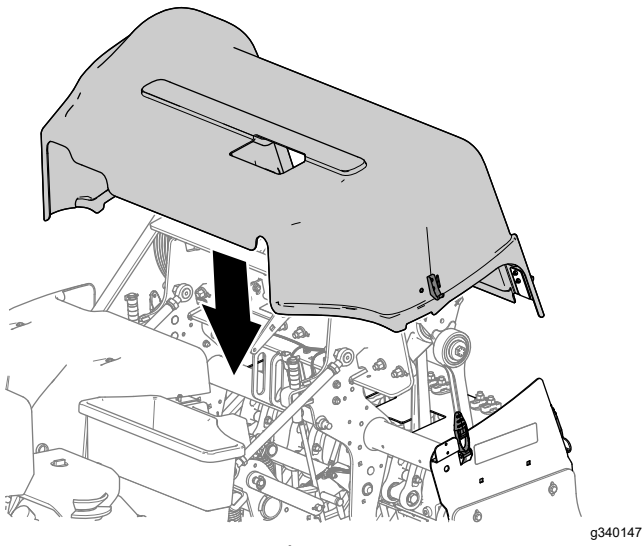
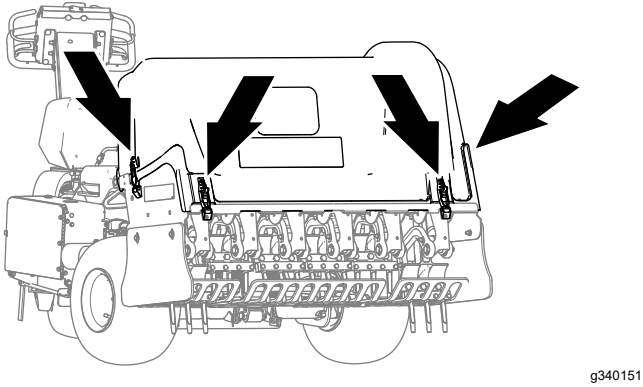


그림 152

2. 4개의 래치 위치에서 코어링 헤드 커버의 래치를 겁니다(그림 153).



g340151

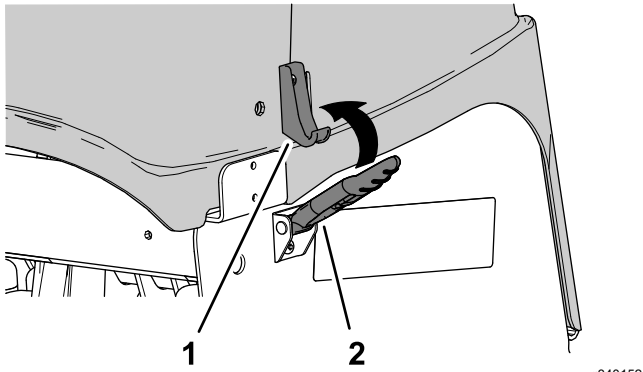


그림 153

g340152

1. 래치 후크                      2. 래치

3. 장비에 CE 래치 잠금장치가 있는 경우 잠금 플레이트를 돌려 코어링 헤드 커버 측면의 슬롯에 맞춥니다(그림 154).

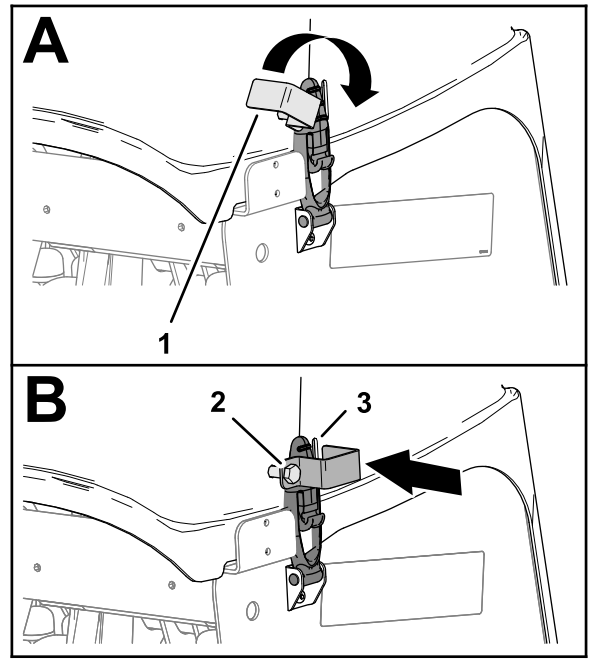


그림 154

g340157

1. 잠금 플레이트                      3. 슬롯(코어링 헤드 커버)  
2. 잠금 플레이트 볼트

4. 잠금 플레이트 볼트를 조입니다(그림 154).  
5. 커버의 다른 측면에서 3~4 단계를 반복합니다.

## 코어링 헤드 베어링 점검

**서비스 간격:** 매년—코어링 헤드 베어링을 확인합니다.

매 500시간—코어링 헤드 베어링을 검사하고 필요한 경우 교체합니다.

이 장비에는 윤활해야 하는 그리스 피팅이 없습니다.

**중요:** 베어링에는 원자재 또는 제조 기술에서 발생하는 결함이 거의 없습니다. 가장 일반적으로 고장 이유는 보호용 씰을 통과하는 물기와 오염물로 인한 것입니다. 베어링 구역에 있는 유해한 잔해물을 제거하는 정기 유지보수 과정에서 베어링에 그리스를 칠할 수 있습니다. 밀봉된 베어링에는 처음에 주입되는 특수 그리스와 견고하고 완전한 씰이 장착되어 롤링 부품에 오염물과 물기가 들어오지 못합니다.

밀봉된 베어링에는 윤활 처리가 필요하지 않거나 단기간의 유지보수가 필요합니다. 이는 정기적인 필수 정비 서비스를 최소화하고 그리스 오염으로 인한 잔디의 손상 가능성을 낮춥니다. 이러한 밀봉 베어링 패키지는 일반적인 사용 환경에서 우수한 성능과 수명을 제공하지만 베어링 상태 및 씰의 무결성에 대한 정기적인 검사를 수행하여 고장을 방지해야 합니다. 계절별로 베어링을 점검하고 손상되거나 마모된 부품을 교체하십시오. 베어링은 고열, 소음, 헐거워짐 또는 녹물과 같이 유해한 특성이 없이 부드럽게 작동해야 합니다.

이러한 베어링/씰 패키지가 처한 작동 조건으로 인하여(예: 모래, 잔디 살포 약품, 물, 충격 등) 이들은 일반적인 마모 부품으로 간주됩니다. 일반적으로 소재 또는 제조 기술의 결함 이외의 베어링 고장은 보증 대상이 아닙니다.

**참고:** 부적절한 세척 절차를 사용하면 베어링에 부정적인 영향을 줄 수 있습니다. 뜨거운 상태에서 장비를 세척하면 안 되며, 베어링에 고압 또는 고용량 스프레이를 직접 분사하면 안 됩니다.

새 베어링을 장착한 후 새 장비의 씰에서 그리스가 일부 빠져 나오는 것이 일반적입니다. 이렇게 빠져 나온 그리스에 잔해물이 묻으면 검은색으로 변하며 과도한 열로 인한 변색이 아닙니다. 8시간 운전 후 씰에서 빠져 나온 그리스를 닦아 내는 것이 좋습니다. 씰 립 주변에는 항상 젖은 부분이 있는 것처럼 보일 수 있습니다. 베어링 수명에 유해하지는 않으며 씰 립을 윤활 처리하십시오.

## 엔진 안전성

- 오일을 점검하거나 크랭크케이스에 오일을 보충하기 전에 엔진을 끄십시오.
- 엔진 조속기 속도를 변경하거나 엔진 속도를 과도하게 올리지 마십시오.

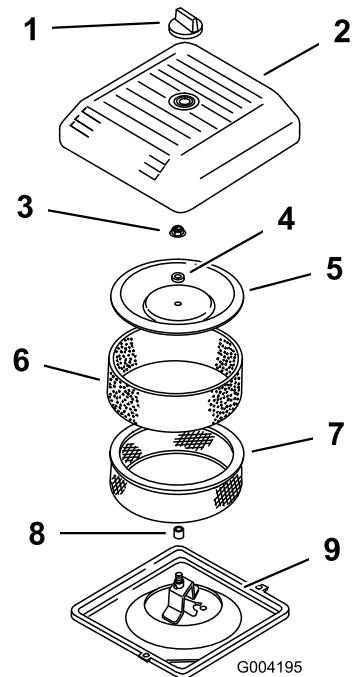
## 에어 클리너 정비

**서비스 간격:** 매 25시간—폼 에어 필터 엘리먼트를 청소하고 종이 엘리먼트 손상 여부를 점검하십시오

매 100시간—종이 공기 필터 엘리먼트를 교체하십시오

## 필터 제거

1. 장비의 유지보수를 준비합니다. **장비의 유지보수 준비 (페이지 63)**를 참조하십시오.
2. 에어 클리너 주위를 깨끗히 청소하여 이물질이 엔진으로 들어가 엔진 손상을 유발하는 것을 방지하십시오.
3. 노브를 돌려서 빼고 에어 클리너 커버를 제거합니다(**그림 155**).



**그림 155**

- |              |               |
|--------------|---------------|
| 1. 노브        | 6. 폼 프리필터     |
| 2. 에어 클리너 덮개 | 7. 종이 필터      |
| 3. 커버 너트     | 8. 고무 씰       |
| 4. 스페이서      | 9. 에어 클리너 베이스 |
| 5. 커버        |               |

4. 종이 엘리먼트에서 프리필터를 조심해서 밀어냅니다(그림 155).
5. 커버 너트를 돌려서 빼고 커버, 스페이서, 종이 필터를 제거합니다(그림 155).

## 폼 프리필터 청소

**중요:** 찢어지거나 마모된 폼 엘리먼트는 교체하십시오.

1. 폼 프리필터를 물비누와 온수로 세척합니다. 청소하는 경우 철저하게 헹궈야 합니다.
2. 깨끗한 천으로 짜서 프리필터를 건조시킵니다.
3. 30~60ml의 오일을 프리필터에 도포합니다(그림 156).

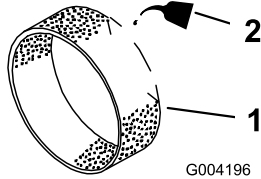


그림 156

1. 폼 엘리먼트
2. 오일

4. 프리필터를 짜서 오일을 분산시킵니다.
5. 종이 필터에 파열, 오일막 또는 고무 씬의 손상이 있는지 검사하십시오(그림 157).

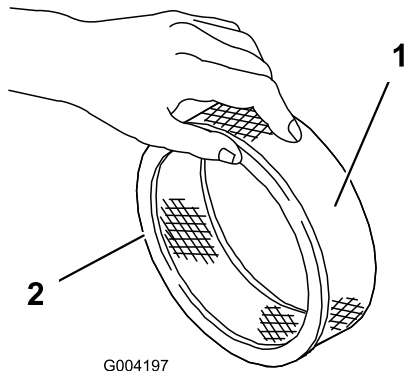


그림 157

1. 종이 엘리먼트
2. 고무 씬

**중요:** 종이 엘리먼트를 청소하지 마십시오. 더러워지거나 손상된 종이 엘리먼트는 교체하십시오.

## 필터 장착

**중요:** 엔진이 손상되지 않도록, 항상 폼 및 종이 에어 클리너 어셈블리가 완벽하게 장착된 상태에서 엔진을 작동하십시오.

1. 종이 필터로 폼 프리필터를 조심해서 밀어 넣습니다(그림 158).

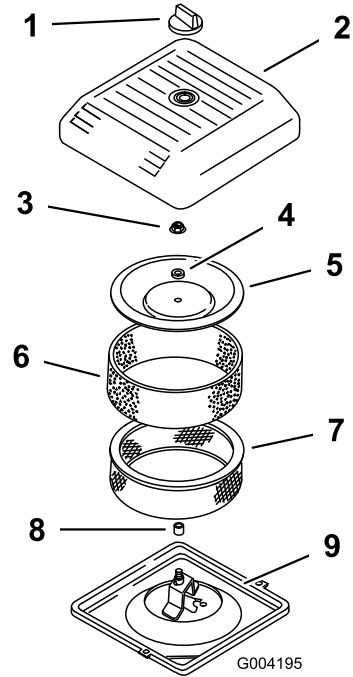


그림 158

- |              |               |
|--------------|---------------|
| 1. 노브        | 6. 폼 프리필터     |
| 2. 에어 클리너 덮개 | 7. 종이 필터      |
| 3. 커버 너트     | 8. 고무 씬       |
| 4. 스페이서      | 9. 에어 클리너 베이스 |
| 5. 커버        |               |

2. 에어 클리너 베이스에 에어 클리너 어셈블리를 놓습니다.
3. 커버, 스페이서 및 커버 너트를 조립합니다.
4. 너트를 11 N·m 토크로 조입니다.
5. 에어 클리너 커버를 장착하고 노브로 고정합니다.

## 엔진 오일 규격

**오일 유형:** 고품질 세제 엔진 오일(API 서비스 SJ 이상 등급)

**오일 점도:** 하기 표를 참조하십시오.

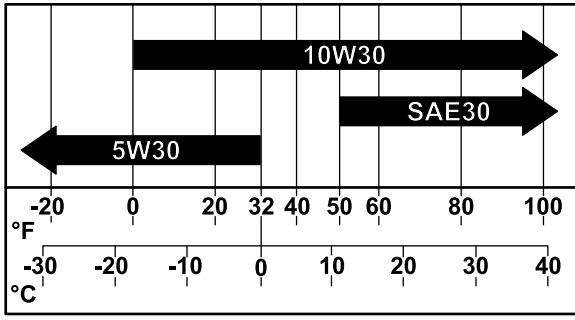


그림 159

g341978

## 엔진 오일 레벨 점검

**서비스 간격:** 매번 사용하기 전 또는 매일

엔진은 크랭크실에 오일이 채워진 상태로 출하됩니다. 하지만, 엔진을 처음 시동하기 전과 후에 오일량을 확인해야 합니다.

**엔진 오일 규격 (페이지 69)**에 설명된 대로 고품질 엔진 오일을 사용하십시오.

**중요:** 크랭크실에 오일을 과다 주입하지 마십시오.

**엔진 오일 레벨이 낮음 표시 아래에 있는 상태에서 엔진을 작동시키지 마십시오.**

**참고:** 엔진 오일을 점검하기에 가장 좋은 시간은 일과 시작 전 엔진이 식어 있을 때입니다. 엔진이 이미 작동되었다면 점검하기 최소 10분 전에 오일이 기름통으로 다시 빠져나가도록 하십시오.

1. 장비의 유지보수를 준비합니다. **장비의 유지보수 준비 (페이지 63)**를 참조하십시오.
2. 엔진의 열을 식힙니다.
3. 오일 주입 캡과 계량봉 주변을 청소합니다(**그림 160**).

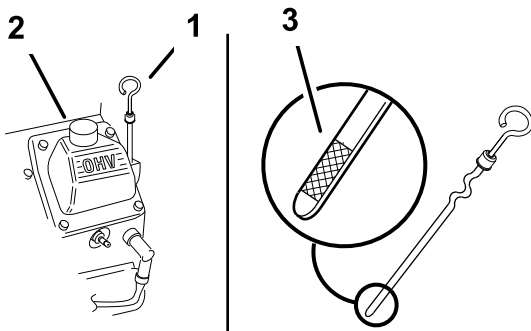


그림 160

G002359

g002359

1. 계량봉
2. 오일 주입구 캡(밸브 덮개)
3. 계량봉 오일 레벨 마킹

4. 계량봉을 제거하고 깨끗하게 닦은 다음 잘 끼웁니다.
5. 계량봉을 빼내서 오일 레벨을 확인합니다.

엔진 오일 레벨은 계량봉의 F(가득 참) 및 L(낮음) 마크 사이에 놓여야 합니다.

6. 오일 레벨이 L(낮음) 마크 이하인 경우, 오일 주입 캡을 제거하고 계량봉의 F(가득 참) 마크에 도달할 때까지 지정 오일을 보충합니다.
7. 오일 주입 캡과 계량봉을 설치합니다.

## 엔진 오일 및 필터 교환

### 엔진 오일 배출

**서비스 간격:** 처음 50시간 후

매 100시간—엔진 오일과 필터를 교환하십시오.

**크랭크실 용량:** 1.9L(필터 포함).

1. 엔진을 시동하고 5분간 작동시킵니다. 이렇게 하면 오일이 따뜻해져서 배출이 더 잘됩니다.
2. 오일이 완전히 빠지도록 배출 측면을 반대쪽보다 살짝 낮게 장비를 주차하고 엔진을 끄고, 핸들바를 완전히 들어 올린 후 걸어서 주차 브레이크를 체결한 다음 키를 뽑습니다.
3. 오일 배출 플러그 아래에 팬을 놓고 플러그를 제거합니다(**그림 161**).

**참고:** 오일이 완전히 배출되도록 하십시오.

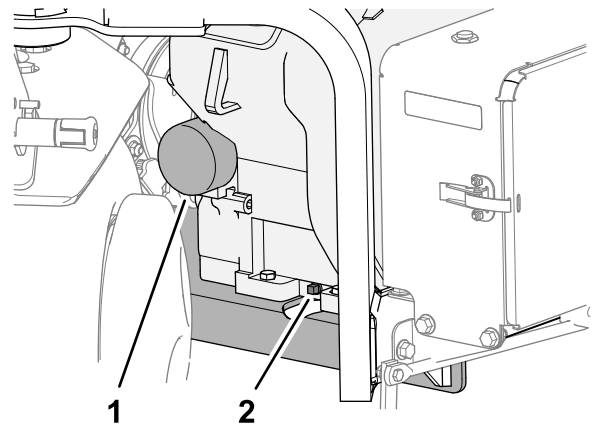


그림 161

g341500

1. 오일 필터
2. 오일 배출 플러그

4. 오일 배출 플러그를 엔진에 끼우고 플러그를 조이십시오.

**참고:** 사용한 오일은 공인 재활용 센터에서 폐기합니다.

### 오일 필터 교환

1. 오일 필터 아래에 얇은 팬을 놓고 필터를 분리합니다(**그림 161**).

**참고:** 사용한 오일 필터는 공인 재활용 센터에서 폐기합니다.

2. 필터 어댑터의 표면을 깨끗하게 닦아냅니다.
3. 새 오일 필터의 나사산 하단까지 지정된 오일을 채웁니다.
4. 필터가 2분 동안 기름을 흡수하도록 버려둔 다음 남은 오일을 따라냅니다.
5. 필터의 개스킷에 새 오일을 얇게 바릅니다.
6. 개스킷이 필터 어댑터에 닿을 때까지 오일 필터를 필터 어댑터에 끼운 다음 필터를 추가로 1/2 바퀴 조입니다(그림 161).

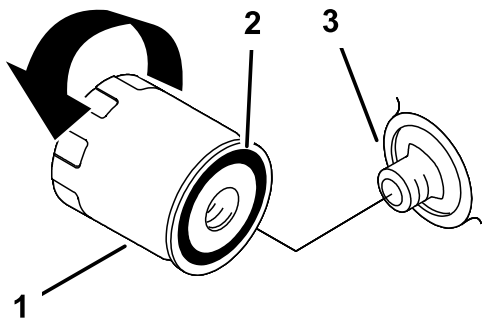


그림 162

g961505

1. 오일 필터
2. 개스킷
3. 어댑터

4. 오일 주입 캡과 계량봉을 설치합니다.

## 정화 플러그 정비

서비스 간격: 매 200시간—정화 플러그를 점검합니다.

### 정화 플러그 제거

1. 장비의 유지보수를 준비합니다. 장비의 유지보수 준비 (페이지 63)를 참조하십시오.
2. 정화 플러그에서 와이어를 당겨서 뺍니다(그림 164).

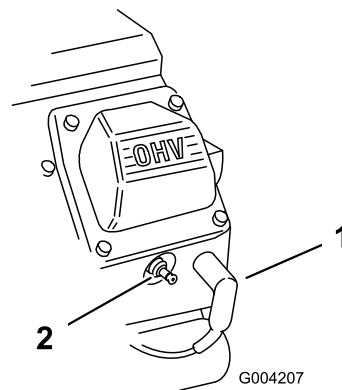


그림 164

G004207

g004207

1. 정화 플러그 와이어
2. 정화 플러그

## 엔진 오일 보충

1. 오일 주입 캡과 계량봉 주변을 청소합니다(그림 163).

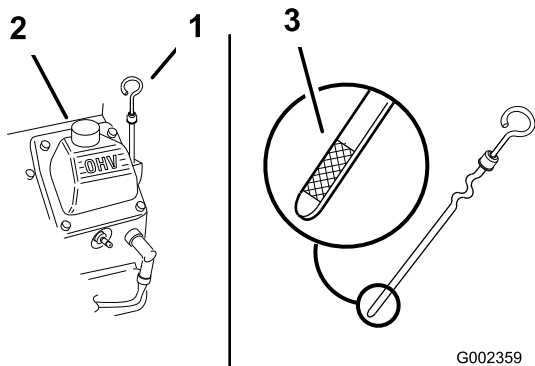


그림 163

G002359

g002359

1. 계량봉
2. 오일 주입구 캡(밸브 덮개)
3. 계량봉 오일 레벨 마킹

2. 오일 주입 캡을 제거하고 밸브 커버를 통해 지정된 오일 양의 약 80%를 천천히 주입합니다.
3. 계량봉의 F(가득 참) 표시에 도달할 때까지 오일을 추가적으로 보충합니다. 엔진 오일 규격 (페이지 69) 및 엔진 오일 레벨 점검 (페이지 70)을 참조하십시오.

**중요:** 크랭크실에 오일을 과다 주입하지 마십시오.

3. 정화 플러그 주변을 청소합니다.
4. 정화 플러그 소켓을 사용하여 정화 플러그와 금속 개스킷을 모두 분리합니다.

## 정화 플러그 점검

정화 플러그 유형: Champion RC12YC 또는 동급 제품  
공극: 0.75 mm

1. 양쪽 정화 플러그의 가운데를 살핍니다(그림 165). 절연체에 갈색이나 회색이 보이면 엔진이 올바르게 작동하는 것입니다. 절연체의 검정색 코팅은 일반적으로 에어 클리너에 이물질이 끼었음을 의미합니다.

**중요:** 절대 정화 플러그를 청소하지 마십시오. 검정색으로 코팅이 되었거나 전극이 마모되었거나 기름막이 덮여 있거나 균열이 있는 정화 플러그는 항상 교체하십시오.

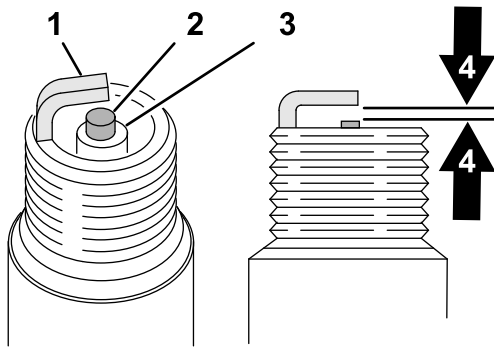


그림 165

g326888

- |          |                               |
|----------|-------------------------------|
| 1. 측면 전극 | 3. 절연체                        |
| 2. 중앙 전극 | 4. 0.75 mm 공극(그림은 정확한 크기가 아님) |

## 엔진 스크린 청소

**서비스 간격:** 매번 사용하기 전 또는 매일 (더러운 작업 환경에서는 좀 더 자주 청소하십시오.)

매번 사용하기 전에, 엔진 스크린을 점검 및 청소합니다. 엔진 흡입구 스크린에 쌓인 잔디, 먼지 또는 기타 잔해물을 제거합니다.

- 가운데와 측면 전극 사이의 간극을 점검하십시오.
- 간극이 정확하지 않으면 측면 전극을 구부리십시오.

## 점화 플러그 장착

각 점화 플러그를 설치하기 전에 가운데와 측면 전극 사이의 공극이 정확한지 확인하십시오. 점화 플러그 렌치를 사용하여 점화 플러그를 제거 및 장착하고 공극 측정 도구/필러 게이지를 사용하여 공극을 점검 및 조정합니다. 필요한 경우, 새 점화 플러그를 설치합니다.

- 점화 플러그를 엔진의 점화 플러그 구멍에 끼우십시오.
- 점화 플러그 소켓과 토크 렌치를 사용하여 점화 플러그를 27 N·m의 토크로 조입니다.
- 점화 플러그에 점화 플러그 와이어를 조립합니다(그림 166).

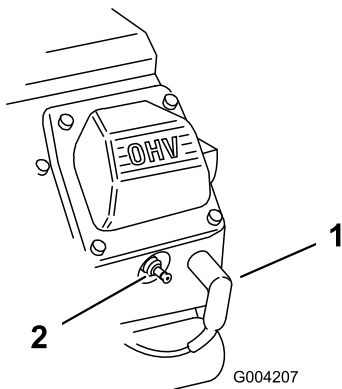


그림 166

g004207

- |               |           |
|---------------|-----------|
| 1. 점화 플러그 와이어 | 2. 점화 플러그 |
|---------------|-----------|

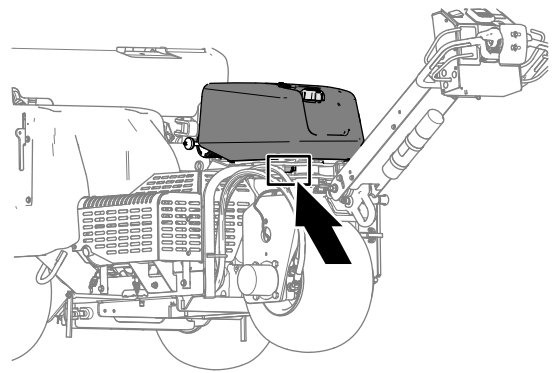


# 연료 시스템 유지보수

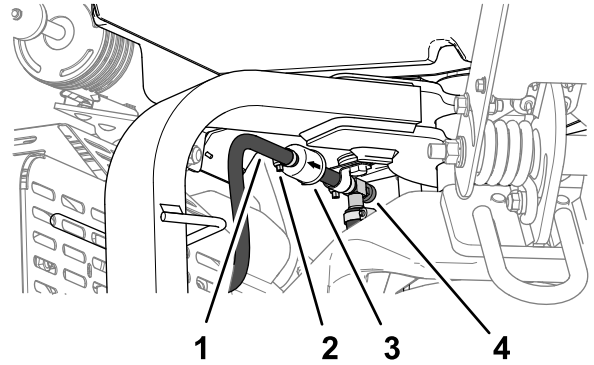
## ▲ 위험

특정 환경에서 연료와 연료 증기는 가연성이 매우 높고 폭발성이 있습니다. 연료로 인한 화재나 폭발은 자신과 타인에게 화상을 입힐 수 있으며 재산상의 피해를 초래할 수도 있습니다.

- 연료는 야외의 개방된 공간에서 엔진이 꺼진 다음 식었을 때 채우십시오. 흘린 연료가 있으면 모두 닦아 내십시오.
- 연료 탱크를 완전히 가득 채우지 마십시오. 연료 탱크에 연료를 추가하여 레벨이 연료 주입구가 아닌 탱크 꼭대기에서 25mm 밑에 도달하게 하십시오. 탱크 내의 이 빈 공간은 연료가 팽창하는 데 필요합니다.
- 휘발유를 취급할 때 절대 담배를 피워서는 안 되며, 노출된 화염이 있는 곳이나 불꽃으로 인해 휘발유 가스에 불이 붙을 수 있는 곳에서 멀리 떨어지십시오.
- 연료는 깨끗하고 안전 승인을 받은 용기에 보관하고 마개는 닫아 두십시오.



g342218



g341497

그림 167

- |        |             |
|--------|-------------|
| 1. 호스  | 3. 필터       |
| 2. 클램프 | 4. 연료 차단 밸브 |

## 연료 필터 교체

서비스 간격: 매 100시간/매년 (먼저 해당하는 쪽으로 적용)

**중요:** 이물질이 낀 필터는 연료 라인에서 분리한 후 절대로 다시 설치하지 마십시오.

1. 장비의 유지보수를 준비합니다. [장비의 유지보수 준비 \(페이지 63\)](#)를 참조하십시오.
2. 연료 차단 밸브를 닫습니다([그림 167](#)).

3. 호스 클램프의 양쪽 끝을 함께 쥐고 필터에서 밀어냅니다.
4. 연료 호스에서 필터를 제거합니다.
5. 엔진을 가리키는 화살표와 연료 필터를 정렬하고 필터 피팅 위에 연료 호스를 조립합니다.
6. 호스 클램프를 연료 필터 가까이에 놓고 클램프를 조입니다.
7. 흘린 연료를 닦습니다.
8. 연료 차단 밸브를 엽니다.

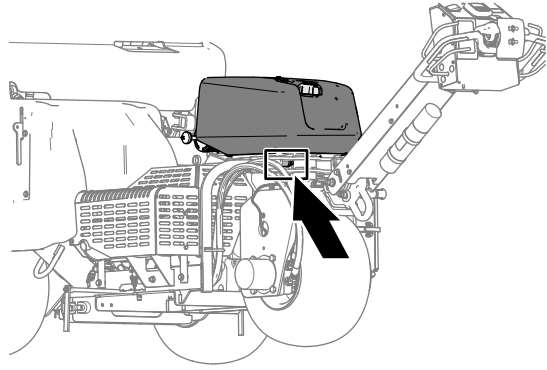
## 연료 탱크 비우기

### ▲ 위험

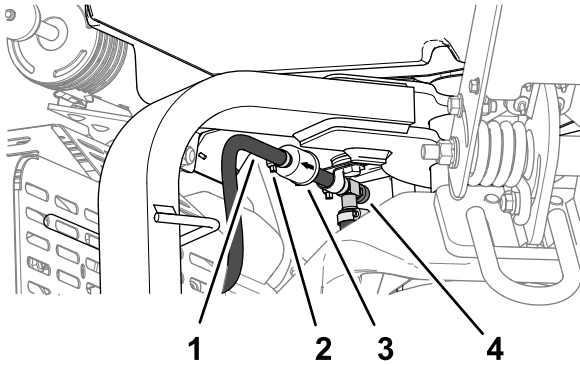
특정 환경에서 연료는 가연성이 극히 높으며 쉽게 폭발할 수 있습니다. 연료로 인한 화재나 폭발은 자신과 타인에게 화상을 입힐 수 있으며 재산상의 피해를 초래할 수도 있습니다.

- 엔진이 식으면 연료 탱크에서 연료를 배출합니다. 이 작업은 막히지 않은 공간의 실외에서 하십시오. 흘린 연료가 있으면 모두 닦아 내십시오.
- 휘발유를 배출할 때 절대 담배를 피워서는 안 되며, 노출된 화염이 있는 곳이나 불꽃으로 인해 휘발유 가스에 불이 붙을 수 있는 곳에서 멀리 떨어지십시오.

1. 장비의 유지보수를 준비합니다. 장비의 유지보수 준비 (페이지 63)를 참조하십시오.
2. 연료 차단 밸브를 닫습니다(그림 168).



g342218



g341497

그림 168

- |        |             |
|--------|-------------|
| 1. 호스  | 3. 필터       |
| 2. 클램프 | 4. 연료 차단 밸브 |

3. 연료 필터의 호스 클램프를 느슨하게 풀 다음 연료 라인을 따라 위로 밀어서 연료 필터에서 분리합니다.
4. 연료 필터에서 연료 라인을 당깁니다.
5. 연료 차단 밸브를 열고 연료를 연료 캔 또는 드레인 팬으로 배출합니다.

**참고:** 이제 연료 탱크가 비게 되므로 새 연료 필터를 설치하기 좋습니다.

6. 필터 피팅 위에 연료 호스를 조립합니다.
7. 호스 클램프를 연료 필터 가까이에 놓고 클램프를 조입니다.

## 전기 시스템 유지보수

### 전기 시스템 안전성

- 장비를 수리하기 전에 배터리 연결을 해제하십시오. 먼저 음극 단자의 연결을 해제한 다음 양극 단자의 연결을 해제하십시오. 먼저 양극 단자를 연결한 다음 음극 단자를 마지막으로 연결하십시오.
- 불똥이나 화염이 없으며 통풍이 잘 되는 개방된 곳에서 배터리를 충전하십시오. 충전기를 배터리 에 연결하거나 연결 해제하기 전에 충전기 플러그를 뽑으십시오.
- 보호복을 입고 절연된 도구를 사용하십시오.

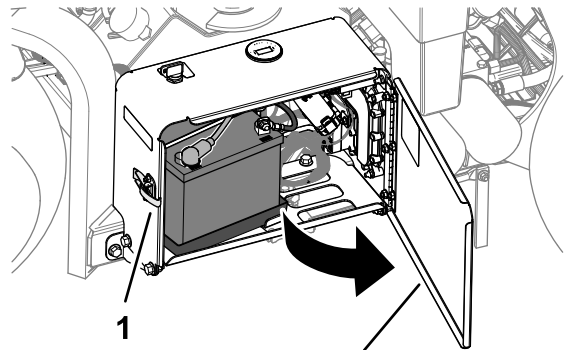
### 배터리 정비

#### 배터리 청소

서비스 간격: 매년—배터리 케이블 연결 부위를 점검합니다.

배터리 상부를 청소합니다.

1. 배터리함 도어의 래치를 풀고 엽니다(그림 169).



g338268

그림 169

- |       |            |
|-------|------------|
| 1. 래치 | 2. 배터리함 도어 |
|-------|------------|

2. 암모니아 또는 소다 중탄산염 용액에 적신 브러시로 배터리 상부를 청소합니다.

**중요:** 청소 중 주입구 캡을 제거하지 마십시오.

3. 배터리와 배터리함의 표면을 깨끗한 물로 완전히 씻어내십시오.
4. 배터리함 도어를 닫고 래치를 잠급니다.

## 배터리 연결 부위 점검

서비스 간격: 매년—배터리 케이블 연결 부위를 점검합니다.

### ⚠ 경고

배터리 단자 또는 금속 공구는 금속 트랙터 부품에 합선을 일으켜 불꽃이 발생할 수 있습니다. 불꽃이 튀면 배터리 가스가 폭발하여 부상을 당할 수 있습니다.

- 배터리를 제거하거나 설치할 때 배터리 단자가 장비의 금속 부품에 접촉하지 않도록 하십시오.
- 금속 공구가 배터리 단자와 장비의 금속 부품 사이에서 합선을 유발하지 않도록 하십시오.

### ⚠ 경고

배터리 케이블 배선이 잘못되면 장비 및 케이블을 손상시켜 스파크가 발생할 수 있습니다. 불꽃이 튀면 배터리 가스가 폭발하여 부상을 당할 수 있습니다.

- 항상 음극(검은색) 배터리 케이블을 분리한다 음 양극(적색) 케이블을 분리하십시오.
- 항상 양극(적색) 배터리 케이블을 연결한 다음 음극(검은색) 케이블을 연결하십시오.

1. 배터리함 도어의 래치를 풀고 엽니다(그림 170).

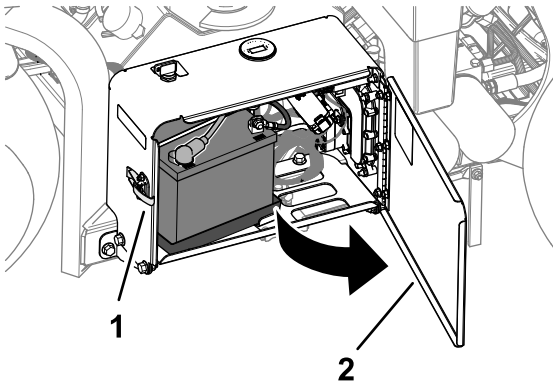


그림 170

g338268

1. 래치
2. 배터리함 도어

2. 배터리 케이블 클램프가 단단히 고정되었는지 점검합니다.

느슨한 배터리 케이블 클램프 하드웨어를 조입니다.

3. 배터리 케이블 클램프 및 배터리 단자의 부식 여부를 점검합니다.
4. 단자가 부식된 경우, 음극 배터리 케이블을 분리합니다.
5. 배터리 양극 케이블을 분리합니다.

6. 케이블 클램프 및 배터리 단자를 청소합니다.
7. 배터리 양극 케이블을 연결합니다.
8. 배터리 음극 케이블을 연결합니다.
9. Grafo 112X 스킨오버 그리스(Toro 부품 번호 505-47)를 케이블 단자와 배터리 포스트에 바릅니다.
10. 배터리함 도어를 닫고 래치를 잠급니다.

## 퓨즈 교환

전기 시스템은 퓨즈로 보호됩니다. 퓨즈가 열린 경우, 구성 요소 및 배선이 접지 측에서 단락되었는지 여부를 점검하십시오.

1. 배터리함 도어의 래치를 풀고 엽니다(그림 171).

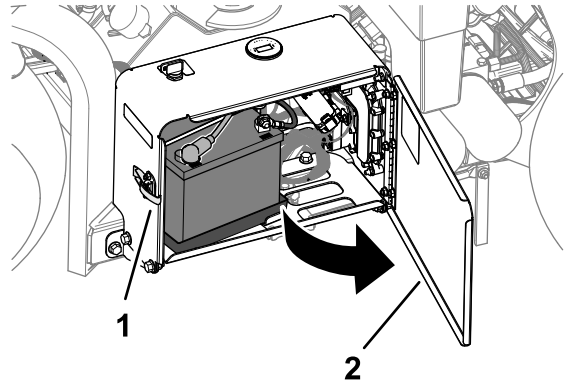


그림 171

g338268

1. 래치
2. 배터리함 도어

2. 퓨즈 블록에서 커버를 제거합니다(그림 172).

참고: 팬 퓨즈는 배터리 뒤에 직렬로 있습니다(그림 173).

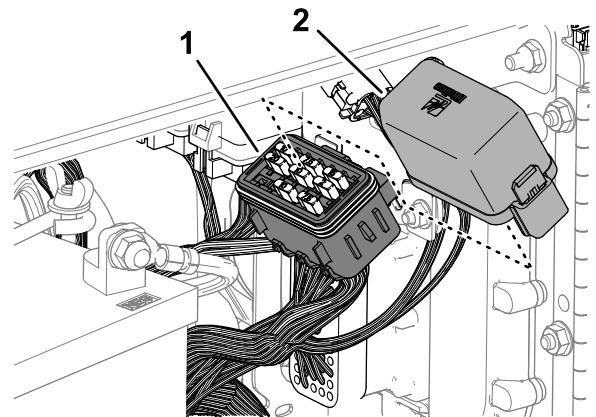


그림 172

g341421

1. 커버
2. 퓨즈 블록

# 구동 시스템 유지보수

## 타이어 공기압 점검

서비스 간격: 매 50시간/매월 (먼저 해당하는 쪽으로 적용)

1. 장비의 유지보수를 준비합니다. **장비의 유지보수 준비 (페이지 63)**를 참조하십시오.
2. 모든 타이어의 공기압이 83 kPa인지 확인하십시오. 타이어가 차가울 때 점검하여 가장 정확한 압력 값을 얻으십시오.

**중요:** 타이어 압력이 균등하지 않으면 균등한 코어링 깊이를 얻을 수 없습니다.

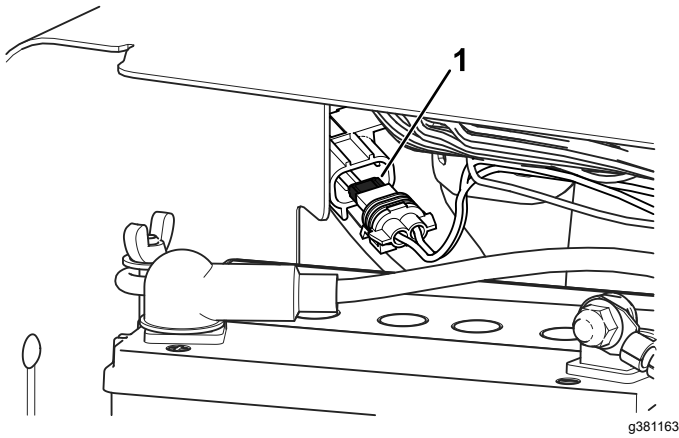


그림 173

1. 직렬 팬 퓨즈

3. 열린 퓨즈를 제거합니다.
4. 퓨즈 블록 데칼에 표시된 정격 암페어의 새 퓨즈를 장착합니다.
5. 퓨즈 블록(또는 인라인 팬 퓨즈)에 커버를 조립합니다.
6. 배터리함 도어를 닫고 래치를 잠급니다.

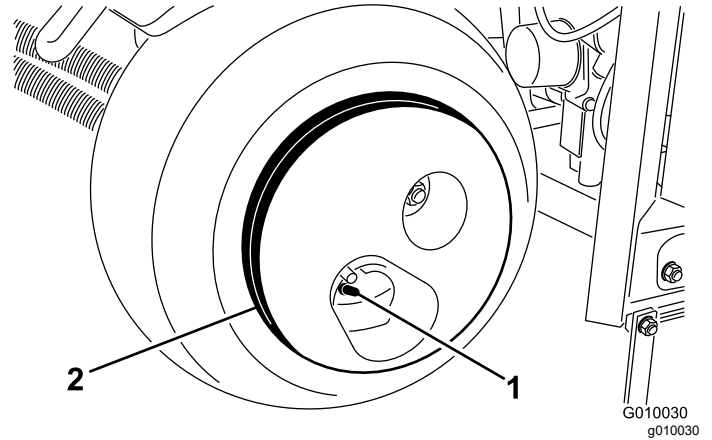


그림 174

1. 밸브 스템
2. 바퀴 중량

### ⚠ 주의

바퀴 중량은 33 kg으로 매우 무겁습니다.

타이어 어셈블리에서 분리할 때 주의하십시오.

# 벨트 유지보수

## 벨트 검사

서비스 간격: 매년

장비의 구동 벨트는 견고합니다. 그러나, 자외선 복사에 대한 일반적 노출, 오존, 또는 화학 약품에 실수로 노출되면서 시간이 지나면 고무의 품질이 악화되고 조기에 마모되거나 소재의 손실(즉, 벨트 더미의 분리 또는 누락)이 발생할 수 있습니다.

1. 벨트 커버를 제거합니다. **벨트 커버 분리 (페이지 64)**을 참조하십시오.
2. 유압 펌프, 잭샤프트 및 크랭크샤프트 벨트(**그림 175**)에서 손상, 마모, 과도한 쿠션 균열이 발생했거나 큰 이물질이 묻어 있는지 검사합니다.

**참고:** 필요한 경우, 벨트를 교체합니다.

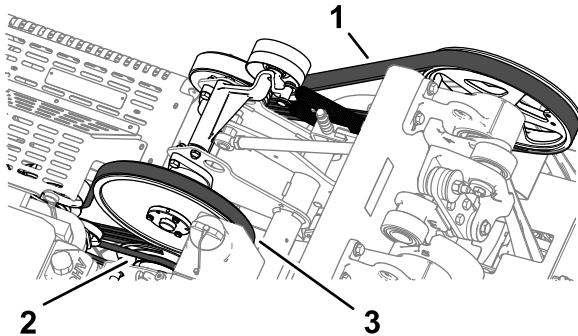
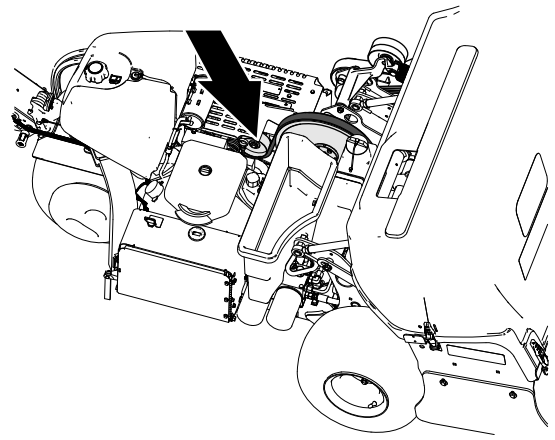


그림 175

g341466

1. 크랭크샤프트
2. 유압 펌프 벨트
3. 잭샤프트 벨트 벨트



g341467

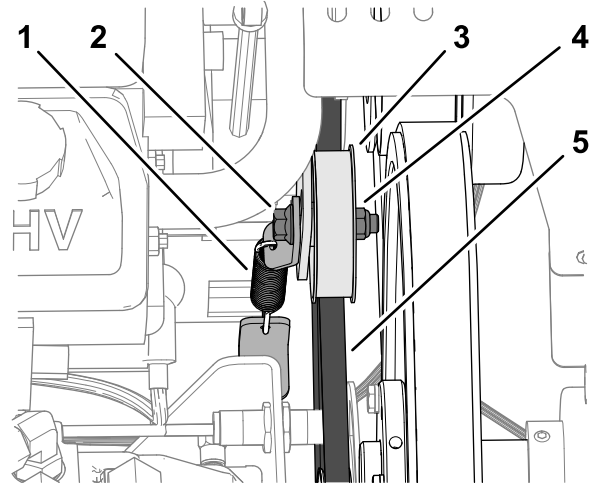


그림 176

g341468

1. 텐션 스프링
2. 플랜지 헤드 캡나사
3. 아이들러 폴리
4. 플랜지 록너트
5. 유압 펌프 벨트

3. 벨트 커버를 설치합니다. **벨트 커버 설치 (페이지 65)**을 참조하십시오.

## 펌프 벨트 조정

서비스 간격: 처음 8시간 후

1. 장비의 유지보수를 준비합니다. **장비의 유지보수 준비 (페이지 63)**을 참조하십시오.
2. 벨트 커버를 제거합니다. **벨트 커버 분리 (페이지 64)**을 참조하십시오.
3. 볼트가 아이들러 지지대의 슬롯으로 이동할 때까지 유압 펌프 벨트용 아이들러 폴리를 고정하는 플랜지 헤드 캡 나사 및 플랜지 잠금 너트를 톱니다(**그림 176**).

4. 아이들러 폴리의 상단을 두드려 텐션 스프링으로 벨트 장력을 조정합니다.

**중요:** 부품이 손상될 수 있으므로 텐션 스프링이 가하는 장력 이상으로 벨트에 장력을 가하지 마십시오.

5. 37~45 N·m 토크로 플랜지 헤드 캡나사 및 플랜지 록너트를 조입니다.
6. 벨트 커버를 설치합니다. **벨트 커버 설치 (페이지 65)**을 참조하십시오.

# 유압 시스템 유지보수

## 유압 시스템 안전성

- 유압 오일이 피부에 침투하면 즉시 의학적 치료를 받으십시오. 주입된 오일은 몇 시간 내에 의사가 수술 방식으로 제거해야 합니다.
- 모든 유압 오일 호스 및 라인의 상태가 양호하고 모든 유압 연결부 및 피팅이 단단히 조여 있는지 확인한 후에 유압 시스템에 압력을 가하십시오.
- 고압의 유압 오일이 분출되는 핀 홀 누출 부위나 노즐에 손이나 신체 부위가 닿지 않게 하십시오.
- 유압 오일 누출 지점은 판지나 종이를 사용하여 찾으십시오.
- 유압 시스템에서 작업을 하는 경우 먼저 유압 시스템의 모든 압력을 배출하십시오.

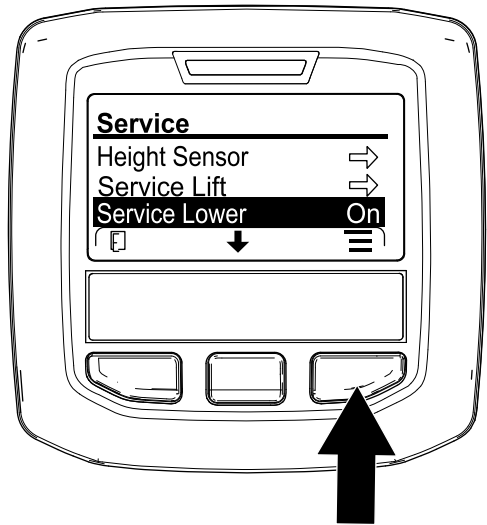


그림 178

g359989

## 유압 배출

1. 서비스 래치로 코어링 헤드를 지지합니다. [서비스 래치로 코어링 헤드 지지 \(페이지 48\)](#)를 참조하십시오.
2. 엔진을 끕니다.
3. 점화 키를 RUN(작동) 위치로 이동합니다.
4. InfoCenter에서 메인 메뉴([그림 177](#))로 이동합니다.

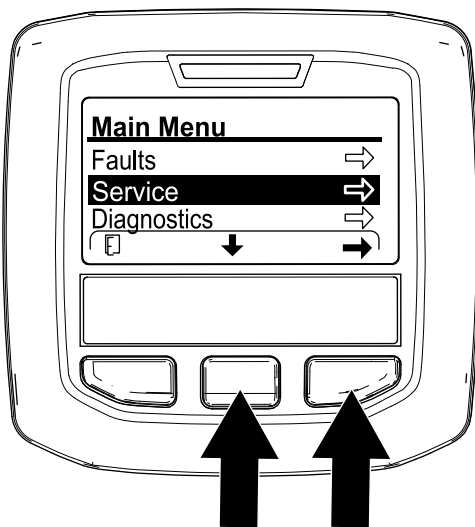


그림 177

g358616

5. SERVICE(정비) 옵션이 선택될 때까지 가운데 InfoCenter 버튼을 누른 다음 오른쪽 버튼을 누릅니다.

**참고:** 서비스 래치에 의해 완전히 지지될 때까지 코어링 헤드가 내려갑니다.

6. SERVICE LOWER(정비 하강) 옵션이 선택될 때까지 가운데 InfoCenter 버튼을 누른 다음([그림 178](#)) 오른쪽 버튼을 누릅니다.

7. 키를 STOP(중단) 위치로 이동합니다.

**참고:** 엔진을 시동하고 작동하여 서비스 래치를 보관할 수 있도록 코어링 헤드를 유압식으로 들어 올립니다. [서비스 래치 보관 \(페이지 48\)](#)을 참조하십시오.

## 유압 라인 점검

**서비스 간격:** 매번 사용하기 전 또는 매일

사용하기 전에 유압 튜브와 호스의 누출, 느슨한 피팅, 꼬인 호스, 느슨한 장착 지지대, 마모, 풍화 또는 화학적 노화 여부를 점검하십시오. 장비를 작동하기 전에 마모되거나 손상된 유압 라인을 교체하십시오.

**참고:** 유압 시스템 주변 구역에 잔해물이 쌓이지 않도록 하십시오.

## 유압 오일 규격

출고 시 유압 오일 탱크는 고품질 유압 오일로 채워져 있습니다. 엔진을 처음 시동하기 전, 그리고 그 후에는 매일 유압 오일 레벨을 점검하십시오. [엔진 오일 레벨 점검 \(페이지 70\)](#)을 참조하십시오.

**권장 유압 오일:** 제조업체 PX 수명 연장 유압 오일. 19 L들이 통이나 208 L들이 드럼으로 구입할 수 있습니다.

**참고:** 권장 교체 오일을 사용하는 장비는 오일과 필터를 교체해야 하는 빈도가 적습니다.

**대체 유압 오일:** 제조업체 PX 수명 연장 유압 오일을 구할 수 없는 경우, 다음 모든 물질 속성에 대해 명시된 범위 내이며 산업 표준을 충족하는 규격의 기존에 사용하던 다른 석유계 유압 오일을 사용할 수 있습니다. 합성유는 사용하지 마십시오. 적절한 제품을 알아 보려면 오일 판매 대리점에 문의하십시오.

**참고:** 제조업체는 부적절한 대체 제품으로 인해 발생하는 손상에 대해 책임지지 않습니다. 따라서 권장 제품을 보증하는 유명 제조사의 제품만 사용하십시오.

## 고점도 지수/저유동점의 내마모 유압 오일, ISO VG 46

물질 속성:

점도, ASTM D445 cSt @ 40°C 44~48

점도 지수 ASTM D2270 140 이상

유동점, ASTM D97 -37°C ~ -45°C

업계 표준: Eaton Vickers 694(I-286-S, M-2950-S/35VQ25 또는 M-2952-S)

**참고:** 많은 유압 오일이 거의 무색이어서 누출 여부를 알기 어렵습니다. 유압 오일용 붉은색 첨가제는 20 ml 들이 병으로 판매됩니다. 한 병이면 유압 오일 15~22 L에 충분히 사용할 수 있습니다. 제조업체 공식 판매 대리점에서 부품 번호가 44-2500인 부품을 주문하십시오.

**중요:** 제조업체 프리미엄 합성 생분해성 유압 오일은 Toro에서 승인한 유일한 합성 생분해성 오일입니다. 이 유압 오일은 Toro 유압 시스템에 사용되는 엘라스토머와 호환이 가능하며, 다양한 온도 조건에 적합합니다. 이 유압 오일은 기존의 광유와도 호환이 가능하지만, 최고의 생분해성과 성능을 내기 위해서는 유압 시스템에서 기존 오일을 완전히 씻어내야 합니다. 이 오일은 제조업체 공식 판매 대리점에서 19 L들이 통이나 208 L들이 드럼으로 구입하실 수 있습니다.

## 유압 오일 레벨 점검

서비스 간격: 매번 사용하기 전 또는 매일

**중요:** 엔진을 처음 시동하기 전에 유압 오일량을 점검하고 그 후 매일 점검하십시오.

출고 시 유압 오일 탱크는 고품질 유압 오일로 채워져 있습니다.

1. 장비의 유지보수를 준비합니다. [장비의 유지보수 준비 \(페이지 63\)](#)를 참조하십시오.
2. 벨트 커버를 제거합니다. [벨트 커버 분리 \(페이지 64\)](#)을 참조하십시오.
3. 주입구와 유압 탱크 캡([그림 179](#)) 주위를 닦습니다. 주입구의 캡을 엽니다.

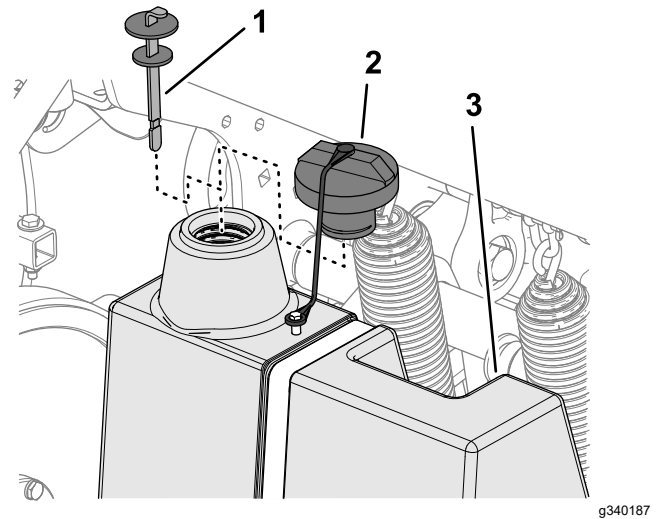


그림 179

1. 계량봉
2. 캡
3. 유압 탱크

4. 주입구에서 계량봉을 꺼내 깨끗한 천으로 닦아 냅니다. 주입구에 계량봉을 삽입한 뒤 빼서 오일 레벨을 확인합니다. 오일 레벨이 계량봉의 최대 지점에 있어야 합니다([그림 180](#)).

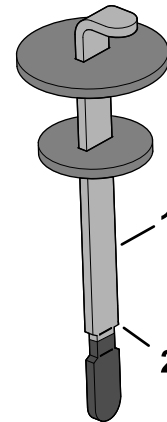


그림 180

1. 계량봉
2. 가득 참 마크

5. 레벨이 낮으면 지정 유압 오일을 가득 참 표시까지 보충합니다.
6. 계량봉을 삽입하고 주입구의 캡을 닫습니다.
7. 벨트 커버를 설치합니다. [벨트 커버 설치 \(페이지 65\)](#)을 참조하십시오.

## 유압 오일 및 필터 교환

서비스 간격: 매 400시간

매 200시간

유압 오일 탱크 용량: 약 6.6L

**중요:** 자동차용 오일 필터로 교체하지 마십시오. 심각한 유압 시스템 손상이 발생할 수 있습니다.

**참고:** 리턴 필터를 제거하면 전체 유압 오일 탱크에서 오일이 배출됩니다.

1. 장비의 유지보수를 준비합니다. **장비의 유지보수 준비 (페이지 63)**를 참조하십시오.
2. 필터 아래에 드레인 팬을 놓고 기존 필터를 제거한 뒤 필터 어댑터 개스킷 표면을 깨끗하게 닦아 냅니다(**그림 181**).

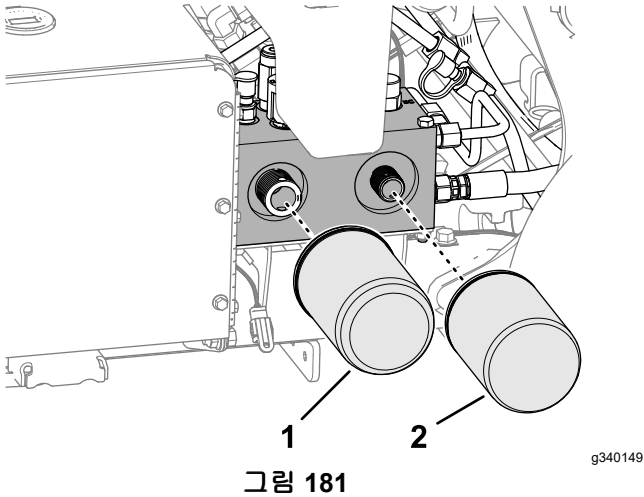


그림 181

1. 유압 충전 필터
2. 유압 리턴 필터

3. 새 필터의 개스킷에 맑은 유압 오일을 얇게 바릅니다.
4. 필터 어댑터에 유압 필터를 장착합니다. 개스킷이 필터 어댑터에 닿을 때까지 각 필터를 시계 방향으로 돌린 다음 각 필터를 1/2 바퀴 더 돌려 조입니다.
5. 오일 레벨이 계량봉의 Full(가득 참) 마크에 닿을 때까지 지정된 유압 오일을 보충합니다. **유압 오일 규격 (페이지 78)** 및 **유압 오일 레벨 점검 (페이지 79)**을 참조하십시오.
6. 엔진을 시동하고 약 2분간 작동되도록 두어 시스템에서 공기를 방출합니다. 엔진을 끄고 키를 제거한 다음, 유압 오일 누출 여부를 확인합니다.
7. 유압 오일 레벨을 점검하십시오. 필요하다면 오일 레벨이 계량봉의 Full(가득 참) 마크에 닿을 때까지 지정된 유압 오일을 보충합니다.

**참고:** 오일을 유압 오일 탱크에 과다하게 주입하지 마십시오.

8. 벨트 커버를 설치합니다. **벨트 커버 설치 (페이지 65)**을 참조하십시오.

## 에어레이터 유지보수

### 패스너 토크 점검

서비스 간격: 처음 8시간 후  
매 250시간

1. 장비의 유지보수를 준비합니다. **장비의 유지보수 준비 (페이지 63)**를 참조하십시오.
2. 코어링 헤드 커버를 제거합니다. **코어링 헤드 커버 분리 (페이지 66)**을 참조하십시오.
3. 적절한 토크를 유지하는지 코어링 헤드 패스너, 킬러 핸들 패스너, 휠 러그 너트를 점검합니다. 패스너 토크 요구 사항은 코어링 헤드 지지 채널에 있는 볼트 토크 데칼에 명시되어 있습니다(**그림 182**).

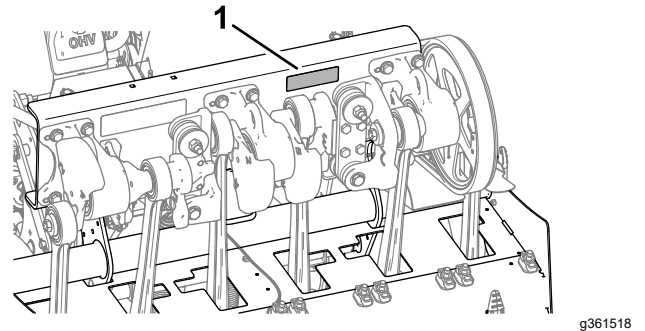


그림 182

1. 볼트 토크 데칼 위치

4. 코어링 헤드 커버를 설치합니다. **코어링 헤드 커버 설치 (페이지 66)**을 참조하십시오.

### 측면 실드 조정

1. 장비의 유지보수를 준비합니다. **장비의 유지보수 준비 (페이지 63)**를 참조하십시오.
2. 측면 보호대를 코어링 헤드 프레임에 고정하는 캡 나사 및 플랜지 잠금 너트를 풉니다(**그림 183**).

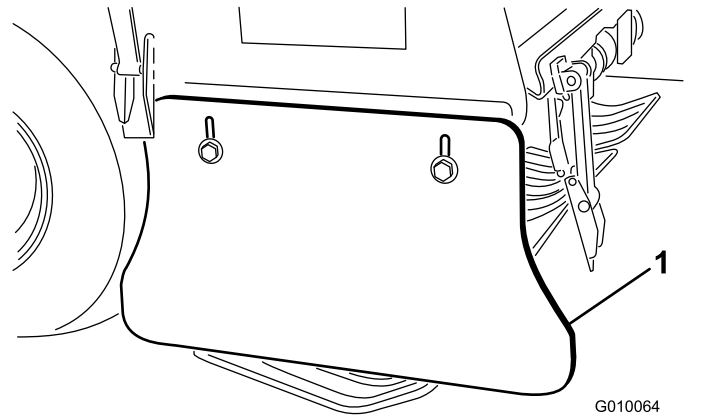


그림 183

1. 측면 실드



3. 보호대와 지면 사이의 거리가 25~38 mm가 될 때까지 보호대를 위 또는 아래로 조정합니다.
4. 캡나사와 플랜지 록너트를 조입니다.
5. 장비의 다른 측면에서 2~4 단계를 반복합니다.

## 잔디 가드 교체

잔디 가드가 부서졌거나 두께가 6 mm 이하로 마모된 경우 교체해야 합니다. 부서진 잔디 가드는 잔디에 걸리거나 뜯어서 잔디를 손상시킬 수 있습니다.

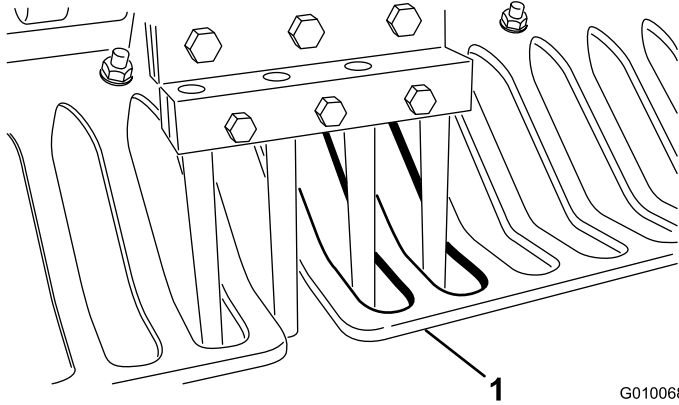


그림 184

G010068  
g010068

1. 잔디 가드

## 코어링 헤드 타이밍

코어링 헤드 타이밍 마크는 베어링하우징 3개에 있는 캐스팅 마크로 쉽게 식별할 수 있습니다.

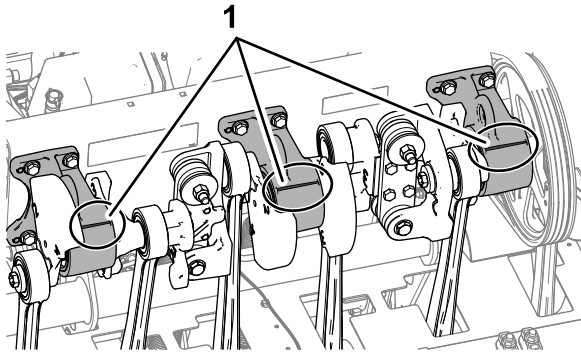


그림 185

g341348

1. 타이밍 마크

# 보관

## 보관 안전성

- 운전석을 떠나기 전에 다음 절차를 수행하십시오.
  - 장비를 평지에 주차합니다.
  - 핸들바를 완전히 올리고 래치로 잠그면 주차 브레이크가 체결됩니다.
  - 엔진을 끄고 키를 뽑습니다(꽃혀 있는 경우).
  - 모든 움직임이 멈출 때까지 기다립니다.
  - 장비가 식은 후에 장비를 조정, 정비, 청소 또는 보관하십시오.
- 온수기나 기타 기구 등 노출된 화염, 불꽃, 점화용 불씨 등이 있는 곳에는 장비나 연료통을 보관하지 마십시오.

## 장비를 30일 미만 동안 보관

### ⚠ 경고

배터리를 충전하면 폭발성 가스가 생성됩니다.

배터리 근처에서는 절대 흡연하지 않아야 하며 불꽃이나 화염에서 배터리를 멀리 하십시오.

1. 장비의 유지보수를 준비합니다. **장비의 유지보수 준비 (페이지 63)**를 참조하십시오.
2. 점화 플러그 전선을 분리합니다.
3. 외부 부품, 특히 엔진 및 유압 시스템에 붙어 있는 잔디, 먼지 및 때를 제거합니다. 엔진의 실린더 헤드 핀과 블로어 하우징 외부에서 먼지와 검볼을 청소합니다.
4. 에어 클리너를 정비합니다. **에어 클리너 정비 (페이지 68)**를 참조하십시오.
5. 엔진 오일을 교환합니다. **엔진 오일 및 필터 교환 (페이지 70)**를 참조하십시오.
6. 유압 필터 및 오일을 점검합니다. **유압 오일 및 필터 교환 (페이지 79)**를 참조하십시오.
7. 타이어 공기압을 점검합니다. **타이어 공기압 점검 (페이지 76)**을 참조하십시오.
8. 타인 상태 점검.

## 장비를 보관하기 전에 해야 할 일

계절에 맞춰 장비를 보관하는 경우 **장비를 30일 미만 동안 보관 (페이지 81)**의 모든 단계와 다음 단계를 수행합니다.

- **새시 준비 (페이지 82)**
- **엔진 및 연료 시스템 준비 (페이지 82)**
- **배터리 준비 (페이지 82)**

## 새시 준비

1. 모든 볼트, 너트 및 나사를 점검하고 조입니다. 손상되거나 마모된 부품은 수리하거나 교체하십시오.
2. 전체 장비를 세척하고 건조시킵니다. 타인을 제거하고 청소한 다음 오일을 바릅니다. 코어링 헤드 베어링(크랭크 및 댐퍼 연결부)에 경질 오일 미스트를 뿌립니다.

**중요:** 연성 세제와 물로 장비를 세척할 수 있습니다. 장비를 누르면서 닦지 마십시오. 특히 제어판, 엔진, 유압 펌프, 모터 근처에서는 물을 과도하게 사용하지 마십시오.

**참고:** 세척 후 2~5분 동안 고속 공회전 엔진으로 장비를 작동시킵니다.

3. 굵히거나 노출된 금속 표면에 페인트를 칠합니다. 페인트는 제조업체 공식 판매 대리점에서 구입할 수 있습니다.
4. 장비를 며칠 이상 보관할 경우 서비스 래치로 고정하십시오.
5. 깨끗하고 건조한 창고나 장소에 장비를 보관합니다. 시동 스위치에서 키를 빼내어, 아이들이나 기타 권한이 없는 사용자의 손이 닿지 않는 곳에 보관하십시오.
6. 장비를 커버를 씌워 보호하고 깨끗하게 유지합니다.

## 엔진 및 연료 시스템 준비

1. 석유계 안정제/컨디셔너를 탱크에 있는 연료에 추가하십시오. 안정제 제조사의 혼합 지침을 따르십시오. **메탄올이나 에탄올이 함유된 연료 첨가제는 사용하지 마십시오.**

**참고:** 연료 안정제/컨디셔너는 항상 신선한 연료와 혼합하여 사용해야 가장 효과가 있습니다.

**중요:** 안정제/조정제를 함유하고 있는 연료는 연료 안정제 제조사에서 권장하는 기간 이상 보관하지 마십시오.

2. 5분간 엔진을 작동하여 조정제를 첨가한 연료가 연료 장치를 통해 엔진에 고르게 퍼지도록 합니다.
3. 엔진을 멈추고 식힌 다음, 연료 탱크를 비웁니다. **연료 탱크 비우기 (페이지 73)**를 참조하십시오.
4. 엔진을 시동한 후 멈출 때까지 운전합니다.
5. 엔진에 공급되는 공기를 조절합니다. 엔진이 시동되지 않을 때까지 엔진을 시동하여 작동합니다.
6. 점화 플러그를 제거하여 상태를 점검합니다. **점화 플러그 정비 (페이지 71)**를 참조하십시오. 점화 플러그를 엔진에서 제거하고, 엔진 오일 2 테이블스푼을 각 점화 플러그 구멍에 붓습니다.

이제 스타터를 사용하여 엔진을 작동시켜 오일을 실린더 내부에 분산시킵니다. 점화 플러그를 설치합니다. 와이어를 점화 플러그에 장착하지 마십시오.

**참고:** 연료를 적절히 폐기합니다. 현지 규정에 따라 재활용하십시오.

## 배터리 준비

1. 배터리 단자에서 배터리 케이블을 제거하고 장비에서 배터리를 분리합니다.
2. 와이어 브러시와 베이킹 소다 용액으로 배터리, 단자 및 포스트를 청소합니다.
3. 부식 방지를 위해 **Grafo 112X** 스킨오버 그리스(제조업체 부품 번호 505-47) 또는 바셀린을 케이블 단자와 배터리 포스트에 바릅니다.
4. 60일마다 24시간 동안 배터리를 서서히 충전하여 배터리의 납 황산화를 방지합니다. 배터리가 어는 것을 방지하기 위해 완전히 충전하십시오. 완전히 충전된 배터리의 비중은 1.265~1.299입니다.
5. 선반 또는 장비에 배터리를 보관하십시오. 장비에 보관할 경우 케이블을 분리하십시오. 배터리의 빠른 방전을 방지하기 위해 차가운 환경에서 배터리를 보관하십시오.

# 문제해결

문제	가능한 원인	교정 작업
스타터가 크랭킹하지 않습니다.	<ol style="list-style-type: none"> <li>1. 에어레이션 베일이 체결되었습니다.</li> <li>2. 배터리가 방전되었습니다.</li> <li>3. 전기 연결부가 부식되거나 헐겁습니다.</li> <li>4. 운전자 감지 베일 스위치가 잘못 조정되었습니다.</li> <li>5. 릴레이나 스위치가 고장났습니다.</li> <li>6. 운전자 감지 베일이 체결되었습니다.</li> <li>7. 메인 퓨즈가 열려 있습니다.</li> </ol>	<ol style="list-style-type: none"> <li>1. 에어레이션 베일과 운전자 감지 베일이 닫혀 있지 않은지 확인합니다.</li> <li>2. 배터리를 충전합니다.</li> <li>3. 전기 연결부의 접촉 상태가 양호한지 점검합니다.</li> <li>4. 스위치를 점검/조정하십시오.</li> <li>5. 제조업체 공식 판매 대리점에 문의하십시오.</li> <li>6. 제조업체 공식 판매 대리점에 문의하십시오.</li> <li>7. 퓨즈를 교체합니다.</li> </ol>
엔진의 시동이 걸리지 않거나, 어렵게 시동이 걸리거나, 계속 가동하지 않습니다.	<ol style="list-style-type: none"> <li>1. 연료 탱크가 비었습니다.</li> <li>2. 초크가 켜지지 않았습니다.</li> <li>3. 에어 클리너가 오염되었습니다.</li> <li>4. 점화 플러그 전선이 느슨하거나 분리되었습니다.</li> <li>5. 점화 플러그에 구멍이 났거나 고장이 났거나 공극이 부정확합니다.</li> <li>6. 연료 필터에 이물질이 있습니다.</li> <li>7. 연료 시스템에 먼지, 물 또는 오래된 연료가 있습니다.</li> </ol>	<ol style="list-style-type: none"> <li>1. 연료 탱크에 연료를 채웁니다.</li> <li>2. 초크 레버를 완전히 앞으로 이동시킵니다.</li> <li>3. 에어 클리너 엘리먼트를 청소하거나 교환하십시오.</li> <li>4. 점화 플러그 전선을 설치합니다.</li> <li>5. 새로운 올바른 공극의 점화 플러그를 장착합니다.</li> <li>6. 연료 필터를 교체합니다.</li> <li>7. 제조업체 공식 판매 대리점에 문의하십시오.</li> </ol>
엔진 출력이 없습니다.	<ol style="list-style-type: none"> <li>1. 엔진에 과도한 부하가 걸렸습니다.</li> <li>2. 에어 클리너가 오염되었습니다.</li> <li>3. 엔진 오일 레벨이 낮습니다.</li> <li>4. 엔진 블로어 하우징 아래의 냉각 핀과 통풍로가 막혔습니다.</li> <li>5. 점화 플러그에 구멍이 났거나 고장이 났거나 공극이 부정확합니다.</li> <li>6. 연료 필터에 이물질이 있습니다.</li> <li>7. 연료 시스템에 먼지, 물 또는 오래된 연료가 있습니다.</li> </ol>	<ol style="list-style-type: none"> <li>1. 이동 속도를 줄입니다.</li> <li>2. 에어 클리너 엘리먼트를 청소합니다.</li> <li>3. 크랭크케이스에 오일을 보충합니다.</li> <li>4. 냉각 핀 및 통풍로에 있는 잔해물을 제거합니다.</li> <li>5. 새로운 올바른 공극의 점화 플러그를 장착합니다.</li> <li>6. 연료 필터를 교체합니다.</li> <li>7. 제조업체 공식 판매 대리점에 문의하십시오.</li> </ol>
엔진이 과열됩니다.	<ol style="list-style-type: none"> <li>1. 엔진에 과도한 부하가 걸렸습니다.</li> <li>2. 엔진 오일 레벨이 낮습니다.</li> <li>3. 엔진 블로어 하우징 아래의 냉각 핀과 통풍로가 막혔습니다.</li> </ol>	<ol style="list-style-type: none"> <li>1. 이동 속도를 줄입니다.</li> <li>2. 크랭크케이스에 오일을 보충합니다.</li> <li>3. 냉각 핀 및 통풍로에 있는 잔해물을 제거합니다.</li> </ol>
비정상적인 진동이 발생합니다.	<ol style="list-style-type: none"> <li>1. 엔진 장착 볼트가 느슨합니다.</li> <li>2. 잭샤프트 또는 코어링 헤드 베어링이 마모되었습니다.</li> <li>3. 잭샤프트 또는 코어링 헤드 부품이 느슨해졌거나 마모되었습니다.</li> </ol>	<ol style="list-style-type: none"> <li>1. 엔진 장착 볼트를 조입니다.</li> <li>2. 베어링을 교체합니다.</li> <li>3. 부품을 조이거나 교체합니다.</li> </ol>

문제	가능한 원인	교정 작업
장비가 구동되지 않습니다.	<ol style="list-style-type: none"> <li>1. 핸들바가 올라가고 주차 브레이크가 체결되었습니다.</li> <li>2. 유압 오일 레벨이 낮습니다.</li> <li>3. 견인 밸브가 열렸습니다.</li> <li>4. 유압 시스템이 손상되었습니다.</li> <li>5. 운전자 감지 오류 또는 기타 고장이 존재합니다.</li> <li>6. 펌프 벨트가 마모되었거나 잘못 조정됨</li> </ol>	<ol style="list-style-type: none"> <li>1. 핸들바를 내려서 주차 브레이크를 해제합니다.</li> <li>2. 유압 오일을 보충합니다.</li> <li>3. 견인 밸브를 닫습니다.</li> <li>4. 제조업체 공식 판매 대리점에 문의하십시오.</li> <li>5. InfoCenter의 고장 코드를 확인하십시오.</li> <li>6. 마모된 펌프 벨트를 교체하거나 벨트 장력을 조정합니다.</li> </ol>
코어링 헤드가 움직이지 않습니다.	<ol style="list-style-type: none"> <li>1. 벨트가 마모되었거나 느슨해졌습니다.</li> <li>2. 클러치가 마모되었습니다.</li> <li>3. 스위치 또는 릴레이가 마모되었습니다.</li> </ol>	<ol style="list-style-type: none"> <li>1. 벨트를 조정하거나 교체합니다.</li> <li>2. 클러치를 교체합니다.</li> <li>3. 스위치 또는 릴레이를 교환합니다.</li> </ol>
에어레이션 작업 중 헤드가 텅니다.	<ol style="list-style-type: none"> <li>1. 지면이 너무 딱딱합니다.</li> <li>2. 릴리프 설정에 문제가 발생했습니다.</li> </ol>	<ol style="list-style-type: none"> <li>1. 작동 팁을 참조하십시오.</li> <li>2. 리프트 시스템이 동적으로 반응합니다. 시스템 압력을 조정합니다. <i>정비 설명서</i>를 참조하십시오.</li> </ol>
작업장 입구에서 잔디가 뭉치거나 뜯깁니다.	<ol style="list-style-type: none"> <li>1. 지상 보정이 더 이상 유효하지 않습니다.</li> <li>2. 잔디가 설치된 타인 개수 또는 선택한 타인 간격을 지원하지 않습니다.</li> <li>3. 즉시 드롭 모드에서 클러치가 코어링 헤드를 충분히 빠르게 시동할 수 없습니다.</li> </ol>	<ol style="list-style-type: none"> <li>1. 타인 지상고를 보정하십시오.</li> <li>2. 타인 개수 또는 직경을 조정하고, 구멍 간격을 조정하고, 작동 팁을 검토합니다.</li> <li>3. 클러치의 마모 또는 손상 여부를 검사합니다. 지연 드롭 모드를 사용하여 에어레이션 작업을 하십시오.</li> </ol>
측면 분출 타인의 구멍 터프팅이 발생합니다.	<ol style="list-style-type: none"> <li>1. 출구에 분출 창이 걸립니다.</li> </ol>	<ol style="list-style-type: none"> <li>1. 타인을 45° ~ 90° 돌려서 측면으로 분출시킵니다. 그래도 문제가 있다면 할로우 타인을 사용해 보십시오.</li> </ol>
에어레이션 작업 중 잔디가 들어 올려지거나 뜯어집니다.	<ol style="list-style-type: none"> <li>1. 코어링 헤드 자세를 확인합니다.</li> <li>2. 타인 직경, 간격, 또는 수량이 작업 분야에 적합하지 않습니다.</li> <li>3. 깊이가 너무 깊습니다.</li> <li>4. 구멍 간격이 너무 가깝습니다.</li> <li>5. 잔디 상태(예: 뿌리 구조)가 손상을 견디기에 충분하지 않습니다.</li> </ol>	<ol style="list-style-type: none"> <li>1. 사양은 <i>정비 설명서</i>를 참조하십시오.</li> <li>2. 타인 직경을 줄이거나, 헤드당 타인 개수를 줄이거나, 구멍 간격을 늘립니다.</li> <li>3. 깊이를 낮춥니다.</li> <li>4. 구멍 간격을 늘립니다.</li> <li>5. 에어레이션 방법 또는 타이밍을 변경합니다.</li> </ol>
구멍 전방이 패이거나 눌렸습니다.	<ol style="list-style-type: none"> <li>1. Roto-Link가 소프트 위치에 있습니다.</li> </ol>	<ol style="list-style-type: none"> <li>1. 작동 팁을 참조하십시오.</li> </ol>

참고:

# 캘리포니아 법률 발의안 65호 경고 정보

## 이 경고는 무엇입니까?

판매할 제품에 다음과 같은 경고 라벨이 있을 수 있습니다.



**경고: 암 및 생식계 손상**—[www.p65Warnings.ca.gov](http://www.p65Warnings.ca.gov).

## Prop 65는 무엇입니까?

Prop 65는 캘리포니아에서 사업을 하는 기업, 캘리포니아에서 제품을 판매하는 기업 또는 캘리포니아에서 판매할 수 있거나 캘리포니아로 반입될 수 있는 제품을 제조하는 기업에 적용됩니다. 이 발의안은 캘리포니아주 지사가 암, 선천성 기형 및/또는 기타 생식 기능 장애를 일으키는 것으로 알려진 화학 물질 목록을 관리 및 게시하도록 명령합니다. 매년 업데이트되는 이 목록에는 많은 일상 물품에서 발견되는 수백 가지 화학 물질이 포함됩니다. Prop 65의 목적은 이런 화학 물질 노출에 대해 사람들에게 알리는 것입니다.

Prop 65는 이런 화학 물질을 함유하는 제품 판매를 금지하는 것이 아니라, 그 제품이 있는 제품, 제품 포장 또는 문헌 자료에 경고 문구를 표시할 것을 요구합니다. 게다가, Prop 65 경고는 제품이 안전성 표준 또는 요건을 위반한다는 의미도 아닙니다. 사실, 캘리포니아 정부는 Prop 65 경고가 "제품이 '안전'하거나 '안전하지 않다'는 규제 결정과 동일하지 않다"는 것을 명확하게 밝혔습니다. 많은 화학 물질은 여러 해 동안 일상 제품에서 사용되고 있으며, 문서로 기록된 피해는 없었습니다. 더 자세한 내용을 볼 수 있는 곳: <https://oag.ca.gov/prop65/faqs-view-all>.

Prop 65 경고는 일반적으로 (1) 기업이 노출 상태를 평가하여 노출이 "유의미한 위험 수준"을 전혀 초과하지 않는다고 결론을 내렸거나 (2) 기업이 노출 상태를 평가하려고 시도하지 않고 등재된 화학 물질의 존재에 대해 이해하고 있는 점을 근거로 경고 문구를 제공하기로 선택하였음을 의미합니다.

## 이 법은 모든 지역에 적용됩니까?

Prop 65 경고는 캘리포니아 법률에서만 요구됩니다. Prop 65 경고는 캘리포니아 전역에서 레스토랑, 식료품점, 호텔, 학교, 병원 등의 다양한 환경과 다양한 제품에서 볼 수 있습니다. 뿐만 아니라, 일부 온라인 및 우편 주문 소매점은 웹사이트와 카탈로그에서 Prop 65 경고 표시를 합니다.

## 캘리포니아 경고는 연방 제한 규정과 어떻게 비교가 됩니까?

Prop 65 표준은 종종 연방 및 국제 표준보다 더 엄격합니다. 게다가, 연방 조치 한도보다 훨씬 더 낮은 수준으로 Prop 65 경고를 표시해야 하는 다양한 물질이 있습니다. 예를 들어, 납 경고 표시에 대한 Prop 65 표준은 일일 0.5 마이크로그램인데, 이것은 연방 및 국제 표준보다 훨씬 낮습니다.

## 모든 유사한 제품에 경고 표시를 부착하지 않는 이유는 무엇인가요?

- 캘리포니아에서 판매되는 제품에는 Prop 65 라벨을 표시해야 하지만, 다른 지역에서 판매되는 비슷한 제품은 그렇지 않습니다.
- Prop 65 소송에 연루된 기업이 합의에 도달하려면 제품에 대해 Prop 65 경고를 사용해야 하지만, 비슷한 제품을 제조하는 다른 기업에는 그런 요구사항이 없을 수도 있습니다.
- Prop 65 시행은 일관성이 없습니다.
- 기업은 Prop 65에 따라 경고 표시를 하도록 요구되지 않는다고 결론을 내리고 경고 표시를 하지 않기로 선택할 수도 있습니다. 제품에 경고 표시가 없다는 것은 제품에 비슷한 수준의 등재된 화학 물질이 없다는 의미가 아닙니다.

## 제조업체에 이 경고 문구가 포함된 이유는 무엇입니까?

제조업체는 소비자가 자신이 구매하여 사용하는 제품에 대해 정보에 근거한 결정을 내릴 수 있도록 소비자들에게 최대한 많은 정보를 제공하기로 선택하였습니다. 제조업체는 노출 수준을 평가하지 않고 하나 이상의 등재된 화학 물질의 존재에 대해 알고 있는 점을 근거로 특정한 경우 경고 표시를 합니다. 등재된 모든 화학 물질이 노출 제한 규정을 제공하지는 않기 때문입니다. 제조업체 제품으로 인한 노출이 무시할 수 있거나 "유의미한 위험이 전혀 없는" 범위를 벗어나지 않기 때문에, 충분히 주의를 기울여 제조업체는 Prop 65 경고 표시를 하기로 선택했습니다. 게다가, 제조업체는 이런 경고 표시를 하지 않는다면 캘리포니아 주 또는 Prop 65를 집행하려고 하는 민간 기구에 의해 기소되어 상당한 처벌을 받을 수 있습니다.



## The Toro 보증

2년 유한 제품 보증

### 적용 조건 및 제품

The Toro Company와 그 계열사인 Toro Warranty Company는 상호 협정에 따라 공동으로 귀하의 Toro Hydroject 또는 ProCore 에어레이터("제품")에 원자재 또는 제조 기술상의 결함이 없음을 2년간, 또는 작동 시간\* 기준으로 500시간 동안(선도래 기준) 보증합니다. 본 보증은 모든 제품에 적용됩니다(이러한 제품에 대해서는 별도의 보증서를 참고하십시오). 당사에서는 보증 가능한 조건이 충족되면 진단, 작업, 부품 및 운송에 드는 비용을 포함해 어떠한 비용도 귀하께 청구하지 않고 해당 제품을 수리해 드릴 것입니다. 본 보증은 제품이 원래의 구매자에게 인도된 날로부터 시작됩니다. \*아워 미터가 장착된 제품.

### 보증 서비스를 받는 방법

귀하는 보증 가능한 조건이 충족된다고 생각되면 제품을 구매한 유통업체(Commercial Products Distributor)나 공인 딜러(Authorized Commercial Products Dealer)에 즉시 통보할 책임이 있습니다. 유통업체나 공인 딜러를 찾는 데 도움이 필요하거나 보증 권리나 의무와 관련하여 질문이 있을 때는 다음 연락처로 문의하십시오.

Commercial Products Service Department  
Toro Warranty Company  
8111 Lyndale Avenue South  
Bloomington, MN 55420-1196  
952-888-8801 또는 800-952-2740  
전자 메일: commercial.warranty@toro.com

### 소유자의 의무

귀하는 제품 소유자로서 *사용 설명서*에 나와 있는 필수 유지보수 및 조정을 수행할 책임이 있습니다. 필요한 유지보수 및 정비를 수행하지 않았을 경우 보증 청구가 인정되지 않을 수 있습니다.

### 보증에 적용되지 않는 품목 및 조건

보증 기간에 발생하는 제품 고장이나 오작동이 모두 자재나 제조 기술상의 결함은 아닙니다. 본 보증은 다음 항목에 적용되지 않습니다.

- 타사의 교체 부품을 사용하거나 타사의 부가 장치나 개조된 액세서리 및 제품을 장착 및 사용하여 발생한 제품 고장. 이러한 품목에 대해서는 해당 제조사에서 별도의 보증을 제공할 것입니다.
- 권장 유지보수 및/또는 정비를 수행하지 않아 발생하는 제품 고장. *사용 설명서*에 나와 있는 권장 유지보수 지침에 따라 Toro 제품을 제대로 정비하지 않을 경우 보증 청구가 거부될 수 있습니다.
- 제품을 항부로 사용하거나 부주의하게 또는 무모하게 사용하여 발생하는 제품 고장.
- 소모성 부품(결함이 발견될 경우는 제외). 정상적인 제품 사용 중 소모되는 부품의 예로는 브레이크 패드와 라이닝, 클러치 라이닝, 블레이드, 릴, 베드 나이프, 정화 플러그, 캐스터 휠, 타이어, 필터, 벨트를 비롯하여 다이어프램, 노즐, 유량계, 체크 밸브 등의 특정 스프레이어 부품을 들 수 있으나 이에 국한되지는 않습니다.
- 외부적인 영향에 의해 발생한 고장. 외부적인 영향으로 간주할 수 있는 것으로는 날씨, 보관 관행, 오염, 승인되지 않은 냉각수, 윤활유,

### 미국 또는 캐나다 이외의 국가

미국이나 캐나다에서 수출된 Toro 제품을 구매한 고객은 자신의 Toro 판매 대리점(딜러)에 문의하여 해당 국가, 지방 또는 주에 대한 보증 정책을 확인해야 합니다. 판매 대리점의 서비스가 불만스럽거나 보증 정보를 얻기가 어려울 때는 Toro 수입업체에 문의하십시오. 모든 기타 해결책을 구할 수 없는 경우, Toro Warranty Company에 연락할 수 있습니다.

첨가제, 비료, 물 또는 화학 물질 사용 등을 들 수 있으나 이에 국한되지는 않습니다.

- 정상적인 소음, 진동, 마모 및 노후화.
- 정상적인 "마모"에는 닳거나 해짐으로 인한 시트 손상, 닳아 해진 표면 도색, 굵힌 데칼이나 창 등이 포함되나 이에 국한되지는 않습니다.

### 부품

필요한 유지보수의 일환으로 교체가 예정된 부품은 해당 부품의 교체 예정 시점까지 보증됩니다. 본 보증에 의해 교체된 부품은 원래의 제품 보증 기간 동안 보증되며 Toro의 재산이 됩니다. 기존 부품이나 조립품을 수리할 것인지 교체할 것인지에 대한 최종 결정은 Toro에서 내릴 것입니다. Toro는 보증 수리에 재생 부품을 사용할 수 있습니다.

### 유지보수에 드는 비용은 소유자가 부담

Toro 제품의 소유자는 직접 비용을 들여 엔진 튜업, 윤활, 청소, 광택내기, 보상 대상이 아닌 부품 및 조건, 필터, 냉각수 교체를 비롯한 권장 유지보수 지침을 완수해야 합니다.

### 일반 조건

본 보증에 따라 귀하가 받을 수 있는 유일한 배상은 Toro 공식 판매 대리점이나 딜러에 의한 수리입니다.

The Toro Company나 Toro Warranty Company 어느 쪽도 본 보증이 적용되는 Toro 제품 사용과 관련한 간접적, 부수적 또는 파생적 손해에 대해 책임을 지지 않습니다. 여기에는 본 보증에 따라 수리가 완료되기 전까지의 합당한 고장 기간 또는 사용 불능 기간에 대체 장비나 서비스를 제공하는 비용이나 경비가 포함됩니다. 당사는 아래에 언급된 배기가스 보증을 제외하고 다른 어떤 명시적인 보증도 하지 않습니다.

상품성과 사용 적합성에 대한 모든 묵시적인 보증은 이 명시적 보증 기간으로 제한됩니다. 일부 주에서는 부수적 또는 파생적 손해를 배제하거나 암묵적 보증 기간에 제한을 두는 것을 허용하지 않기 때문에 위의 배제 및 제한 규정이 귀하에게 적용되지 않을 수 있습니다.

본 보증은 귀하에게 특정한 법적 권한을 부여합니다. 귀하는 또한 주에 따라 그 밖의 권한을 가질 수 있습니다.

### 엔진 보증과 관련한 참고 사항

귀하의 제품에 있는 배기가스 제어 시스템에는 미국 환경 보호국(EPA) 및/또는 캘리포니아 대기 자원 위원회(CARB)에서 제정한 요구 사항을 충족하는 별도의 보증이 적용될 수 있습니다. 위에 나와 있는 시간 제한은 배기가스 제어 시스템 보증에는 적용되지 않습니다. 자세한 내용은 *사용 설명서*에 인쇄되거나 엔진 제조사의 문서에 들어 있는 엔진 배기가스 제어 보증서를 참조하십시오.



**Count on it.**