

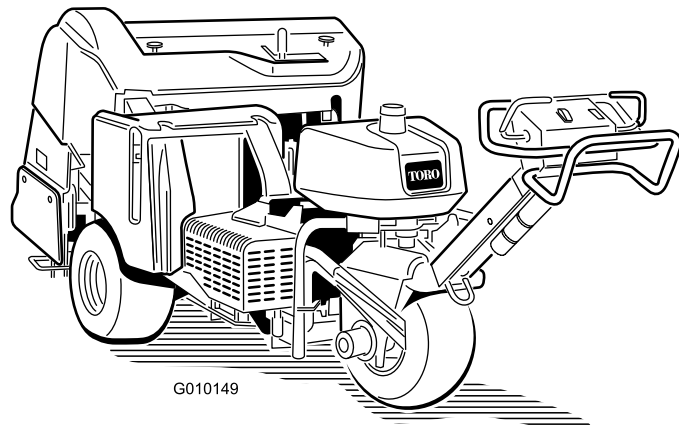


Count on it.

Руководство оператора

Аэратор ProCore® 648

Номер модели 09200—Заводской номер 407900000 и до



Данное изделие удовлетворяет всем соответствующим европейским директивам; подробные сведения содержатся в документе «Декларация соответствия» на каждое отдельное изделие.

За дополнительную плату можно установить искрогаситель, если этого требуют местные, государственные или федеральные правила и нормы. Если вам необходим искрогаситель, свяжитесь с официальным дистрибьютором компании Toro. Оригинальные искрогасительные устройства компании Toro аттестованы Лесной службой Министерства сельского хозяйства США (USDA).

Прилагаемое Руководство владельца двигателя содержит информацию о требованиях Агентства по охране окружающей среды США (EPA) и (или) Директивы по контролю вредных выбросов штата Калифорния, касающихся систем выхлопа, технического обслуживания и гарантии. Запасные части можно заказать у изготовителя двигателя.

⚠ ПРЕДУПРЕЖДЕНИЕ

КАЛИФОРНИЯ

Положение 65, Предупреждение
Согласно законам штата Калифорния считается, что выхлопные газы этого изделия содержат химические вещества, которые вызывают рак, врождённые пороки, и представляют опасность для репродуктивной функции.

Полюсные выводы аккумуляторной батареи, клеммы, и сопутствующие принадлежности содержат свинец и соединения свинца - химические вещества, которые в штате Калифорния расцениваются как вызывающие рак и нарушающие репродуктивную функцию. После работы с этими элементами необходимо мыть руки.

Введение

Данная машина управляется идущим оператором и предназначена для коммерческого использования профессиональными наемными операторами. Машина предназначена прежде всего для аэрации больших площадей на ухоженных газонах в парках, на полях для гольфа, спортивных площадках и

коммерческих территориях. Использование этого изделия не по прямому назначению может быть опасным для пользователя и находящихся рядом людей.

Внимательно прочтите данное Руководство, чтобы знать, как правильно использовать и обслуживать машину, не допуская ее повреждения и травмирования персонала. Вы несете ответственность за правильное и безопасное использование машины.

Посетите веб-сайт www.Toro.com для получения информации о технике безопасности при работе с изделием, обучающих материалов по эксплуатации изделия, информации о принадлежностях, а также для получения помощи в поисках дилера или для регистрации вашего изделия.

Для выполнения технического обслуживания, приобретения оригинальных запчастей Toro или получения дополнительной информации обращайтесь в сервисный центр официального дилера или в отдел технического обслуживания компании Toro. Не забудьте при этом указать модель и серийный номер изделия. На [Рисунок 1](#) показано расположение номера модели и серийного номера. Запишите номера в предусмотренном для этого месте.

Внимание: С помощью мобильного устройства вы можете отсканировать QR-код на табличке с серийным номером (при наличии), чтобы получить информацию по гарантии и запчастям, а также другие сведения об изделии.

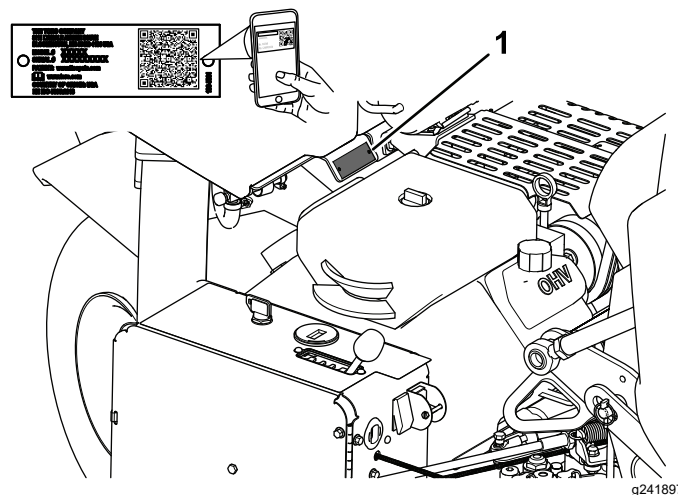


Рисунок 1

1. Место номера модели и серийного номера

Номер модели _____
Заводской номер _____

В настоящем руководстве приведены потенциальные опасности и рекомендации по их предотвращению, обозначенные символом (Рисунок 2), который предупреждает об опасности серьезного травмирования или гибели в случае несоблюдения пользователем рекомендуемых мер безопасности.



Рисунок 2

Символ предупреждения об опасности

g000502

Для выделения информации в данном руководстве используются два слова. **Внимание** — привлекает внимание к специальной информации, относящейся к механической части машины, и **Примечание** — выделяет общую информацию, требующую специального внимания.

Содержание

Техника безопасности	4
Общие правила техники безопасности	4
Наклейки с правилами техники безопасности и инструкциями	5
Сборка	10
1 Установка задних колес	11
2 Монтаж рукоятки управления	11
3 Крепление заднего капота (только для стран ЕС)	12
4 Крепление крышки ремня (только для стран ЕС)	12
5 Крепление наклейки ЕС и наклейки, указывающий год выпуска	13
6 Установка держателей зубьев, травотбойников и зубьев	13
7 Зарядка аккумулятора	14
Знакомство с изделием	14
Органы управления	14
Технические характеристики	18
Навесное оборудование и приспособления	18
До эксплуатации	19
Правила техники безопасности при подготовке машины к работе	19
Заправка топливом	19
Ежедневное техобслуживание	20

Система защитных блокировок	20
В процессе эксплуатации	21
Правила техники безопасности во время работы	21
Правила безопасности при работе на склонах	21
Пуск двигателя	22
Останов двигателя	22
Использование машины	22
Установка глубины аэрации	22
Использование разметчика	23
Удерживание вала аэратора с помощью предохранительного фиксатора	23
Настройка ручного режима следования профилю грунта	24
Установка держателей зубьев, травотбойников и зубьев	25
Запасные зубья	26
Регулировка перераспределения массы	26
Добавление дополнительного груза	27
Толкание и буксировка машины вручную	27
Сброс параметров цепи системы управления	27
Движение машины после опускания вала аэратора	28
Советы по эксплуатации	28
После эксплуатации	31
Правила техники безопасности после работы с машиной	31
Очистка машины	31
Определение расположения точек крепления	31
Транспортировка машины	32
Техническое обслуживание	33
Техника безопасности при обслуживании	33
Рекомендуемый график(и) технического обслуживания	33
Перечень операций ежедневного технического обслуживания	34
Действия перед техническим обслуживанием	35
Подъем автомобиля	35
Смазка	37
Проверка подшипников вала аэратора	37
Техническое обслуживание двигателя	38
Правила техники безопасности при обслуживании двигателя	38
Обслуживание воздухоочистителя	38
Характеристики моторного масла	39
Проверка уровня масла в двигателе	39
Замена моторного масла и масляного фильтра	40
Обслуживание свечей зажигания	41

Техника безопасности

Общие правила техники безопасности

Нарушение правил работы с данным изделием может стать причиной травм. Во избежание тяжелых травм следует всегда соблюдать все правила техники безопасности.

- Перед запуском двигателя прочтите и усвойте содержание настоящего *Руководства оператора*.
- При работе на данной машине следует быть предельно внимательным. Во избежание травмирования людей или повреждения имущества запрещается отвлекаться во время работы.
- Запрещается помещать руки и ноги рядом с движущимися компонентами машины.
- Запрещается эксплуатировать данную машину без установленных на ней исправных ограждений и других защитных устройств.
- Следите, чтобы во время движения машина находилась на достаточном расстоянии от людей.
- Держитесь на достаточном расстоянии от всех отверстий выброса. Следите, чтобы домашние животные и посторонние лица находились на безопасном расстоянии от машины.
- Запрещается допускать детей в рабочую зону. Запрещается допускать детей к эксплуатации машины.
- Перед техническим обслуживанием, заправкой топливом или очисткой остановите машину, выключите двигатель, включите стояночный тормоз, извлеките ключ и дождитесь остановки всех движущихся частей.

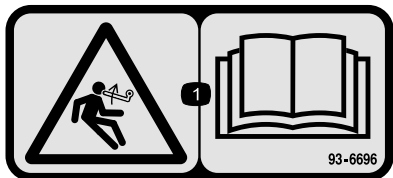
Нарушение правил эксплуатации или технического обслуживания машины может привести к травме. Чтобы снизить вероятность травмирования, следует выполнять правила техники безопасности и всегда обращать внимание на символы, предупреждающие об опасности (▲, которые имеют следующее значение: «Осторожно!», «Предупреждение!» или «Опасно!» – указания по обеспечению личной безопасности. Несоблюдение данных инструкций может стать причиной травмы или гибели.

Очистка решетки воздухозаборника двигателя	42
Техническое обслуживание топливной системы	42
Замена топливного фильтра	42
Опорожнение топливного бака	43
Техническое обслуживание электрической системы	44
Правила техники безопасности при работе с электрической системой	44
Зарядка аккумулятора	44
Обслуживание аккумулятора	45
Проверьте предохранители	46
Модуль управления аэратором (АСМ)	47
Техническое обслуживание приводной системы	48
Проверка давления воздуха в шинах	48
Регулировка нейтрали тягового привода	48
Техническое обслуживание ремней	50
Регулировка ремня насоса	50
Проверка ремней	50
Техническое обслуживание органов управления	51
Сброс системы следования профилю грунта	51
Техническое обслуживание гидравлической системы	52
Правила техники безопасности при работе с гидравлической системой	52
Проверка гидропроводов	52
Характеристики гидравлической жидкости	53
Проверка уровня гидравлической жидкости	53
Замена гидравлической жидкости и фильтров	54
Контрольные отверстия гидравлической системы	55
Техническое обслуживание аэратора	55
Проверка моментов затяжки деталей крепления	55
Регулировка боковых щитков	55
Замена травотбойников	56
Регулировка расстояния между проколами	56
Синхронизация вала аэратора	57
Хранение	57
Поиск и устранение неисправностей	59

Наклейки с правилами техники безопасности и инструкциями



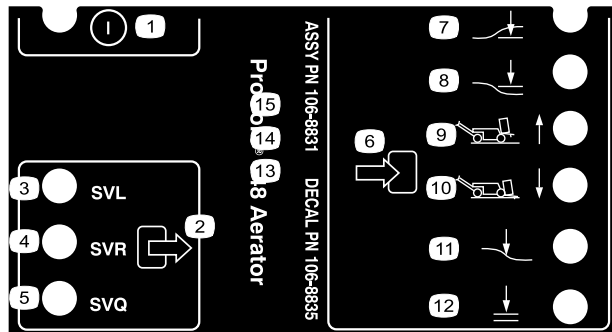
Предупреждающие наклейки и инструкции по технике безопасности должны быть хорошо видны оператору и установлены во всех местах потенциальной опасности. При отсутствии или повреждении наклейки следует установить новую наклейку.



93-6696

decal93-6696

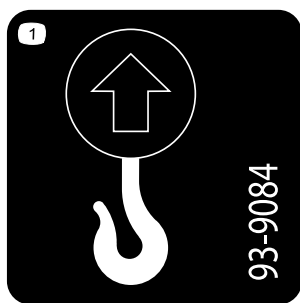
1. Опасность накопленной энергии! Изучите *Руководство оператора*.



106-8835

decal106-8835

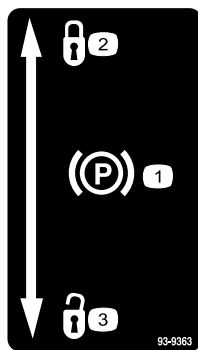
- | | |
|--|-------------------------------|
| 1. Вкл./Выкл. | 7. Вал вниз |
| 2. Выход | 8. Вал вверх |
| 3. Электромагнитный клапан опускания | 9. Транспортировка (1) |
| 4. Электромагнитный клапан подъема | 10. Аэрация (4) |
| 5. Электромагнитный клапан быстрого хода | 11. Следование профилю грунта |
| 6. Вход | 12. Разрешение на опускание |



93-9084

decal93-9084

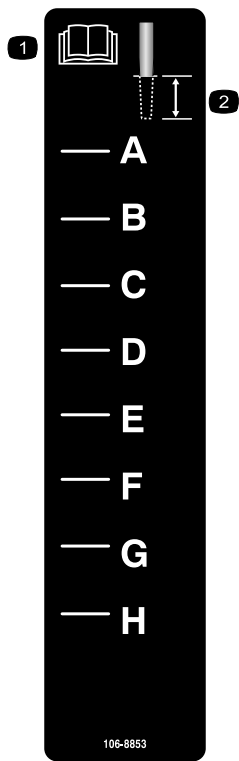
1. Точка подъема
2. Точка крепления



93-9363

decal93-9363

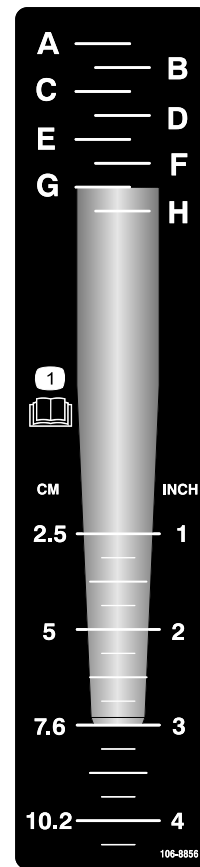
1. Стояночный тормоз
2. Заблокировано
3. Разблокировано



106-8853

decal106-8853

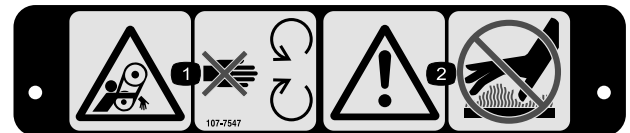
1. Прочтите *Руководство оператора*.
2. Глубина аэрации



106-8856

decal106-8856

1. Прочтите *Руководство оператора*.



107-7547

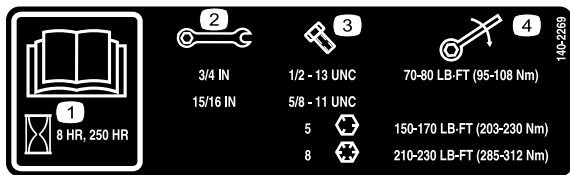
decal107-7547

1. Опасность затягивания ремнем! Держитесь в стороне от движущихся частей.
2. Осторожно! Горячая поверхность, не прикасаться.



107-7555

decal107-7555



decal140-2269

140-2269

1. Прочтите *Руководство оператора*.
2. Размер ключа
3. Диаметр болта
4. Момент затяжки



decalbatterysymbols

Знаки аккумулятора

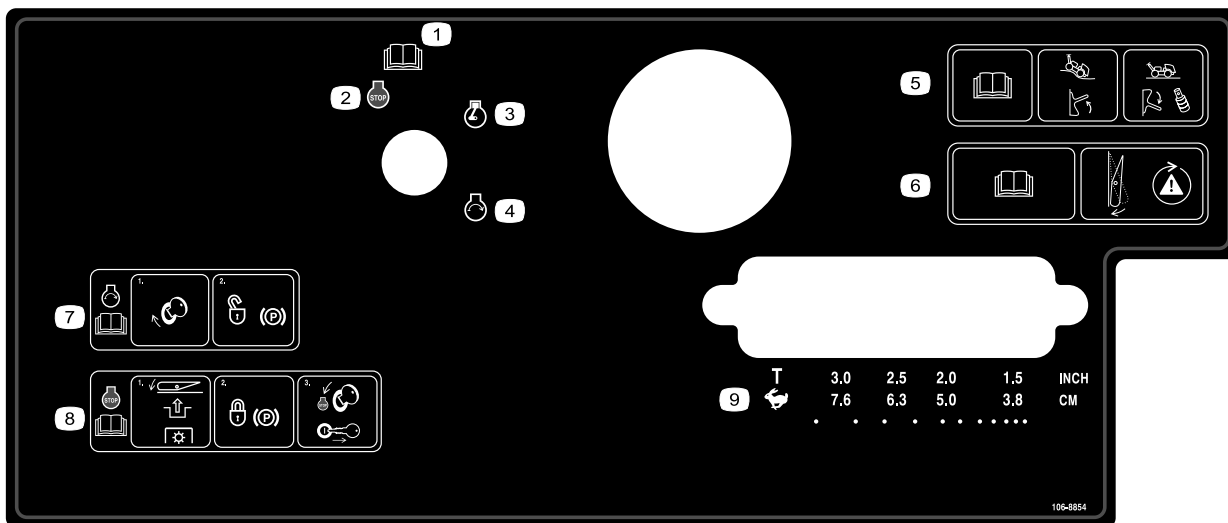
Некоторые или все эти знаки имеются на аккумуляторе.

1. Опасность взрыва
2. Запрещается зажигать огонь или курить.
3. Едкая жидкость или опасность химического ожога
4. Следует использовать средства защиты глаз.
5. Прочтите *Руководство оператора*.
6. Следите за тем, чтобы посторонние лица находились на безопасном расстоянии от аккумулятора.
7. Следует использовать защитные очки; взрывчатые газы могут привести к потере зрения и причинить другие травмы.
8. Аккумуляторная кислота может вызвать потерю зрения или сильные ожоги.
9. При попадании кислоты в глаза следует немедленно промыть глаза водой и сразу же обратиться к врачу.
10. Содержит свинец; удаление в бытовые отходы запрещено



decal133-8062

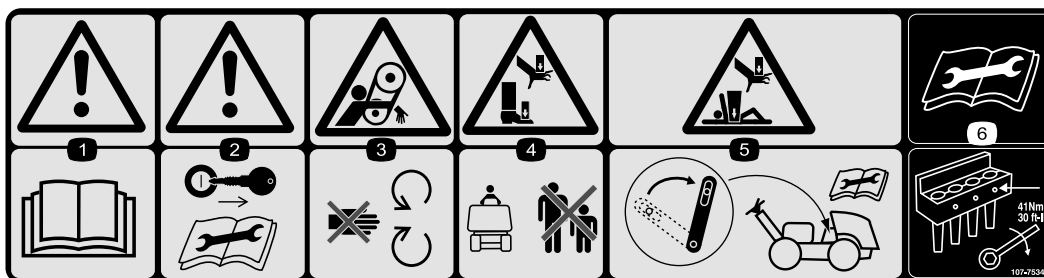
133-8062



106-8854

decal106-8854

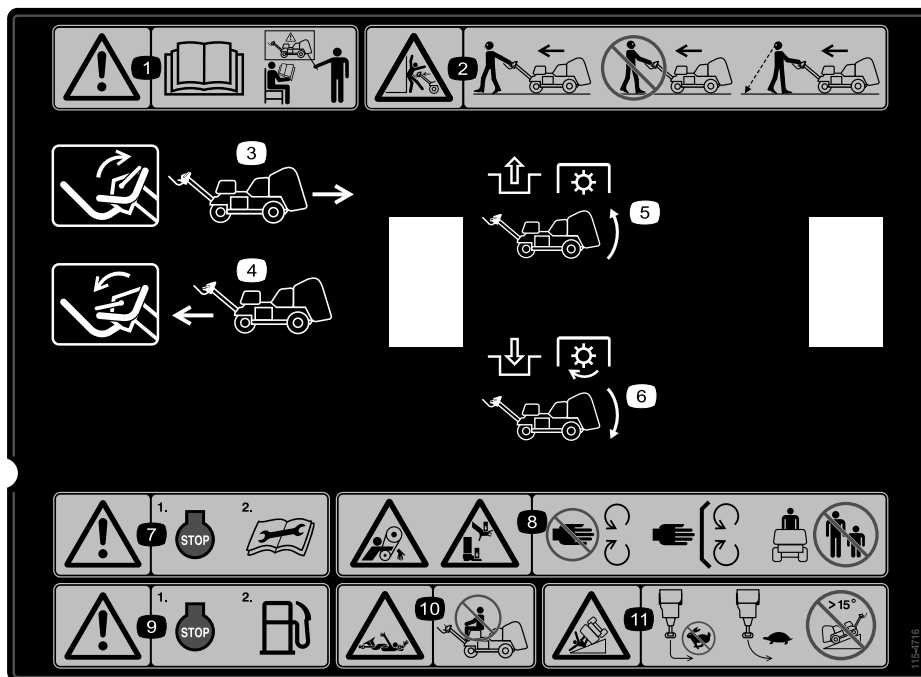
1. Прочтите *Руководство оператора*.
2. Двигатель — останов
3. Двигатель — работа
4. Двигатель — пуск
5. Прочтите *Руководство оператора*; чтобы включить режим следования профилю грунта, переведите переключатель вверх; чтобы отключить режим следования профилю грунта, переведите переключатель вниз и установите проставки.
6. Изучите *Руководство оператора*; нажмите переключатель для проверки системы защитных блокировок.
7. Для запуска двигателя поверните ключ замка зажигания и разблокируйте стояночный тормоз; изучите *Руководство оператора*.
8. Для останова двигателя нажмите на выключатель, чтобы отсоединить вал отбора мощности (ВОМ), включите стояночный тормоз, поверните ключ замка зажигания в положение «Останов» и извлеките его; изучите *Руководство оператора*.
9. Выбор транспортировки или расстояния между проколами



107-7534

decal107-7534

1. Осторожно! Прочтите *Руководство оператора*.
2. Предупреждение! Перед выполнением технического обслуживания извлеките ключ.
3. Опасность затягивания ремнем! Держитесь в стороне от движущихся частей.
4. Опасность раздавливания рук или ног! Не допускайте присутствия посторонних в рабочей зоне.
5. Опасность раздавливания рук или тела! Перед проведением технического обслуживания устанавливайте предохранительные фиксаторы.
6. Перед проведением технического обслуживания изучите *Руководство оператора*; затяните болты зубьев с моментом 41 Н·м.



decal115-4716

115-4716

1. Осторожно! Изучите *Руководство оператора*. К управлению данной машиной допускается только обученный персонал.
2. Опасность раздавливания! При работе идите впереди машины и смотрите вперед; когда двигаетесь спиной вперед, не смотрите по сторонам, оглядывайтесь назад.
3. Для движения машины задним ходом переведите штангу вверх.
4. Для движения машины в прямом направлении переведите штангу вниз.
5. Отключите BOM и поднимите вал.
6. Включите BOM и опустите вал.
7. Осторожно! Перед техническим обслуживанием машины выключите двигатель.
8. Опасность затягивания ремнем, опасность раздавливания рук или ног! Держитесь в стороне от движущихся частей; следите, чтобы все ограждения и щитки находились на штатных местах; не допускайте присутствия посторонних лиц рядом с машиной.
9. Осторожно! Перед заправкой машины топливом выключите двигатель.
10. Опасность затягивания валом, опасность раздавливания рук или ног! Не перевозите пассажиров.
11. Опасность опрокидывания! Не поворачивайте резко при быстром движении, на поворотах ведите машину медленно, не перемещайте машину по склонам с крутизной более 15 градусов.

Сборка

Незакреплённые детали

Используя таблицу, представленную ниже, убедитесь в том, что все детали отгружены

Процедура	Наименование	Количество	Использование
1	Колесо в сборе	2	Установите задние колеса.
2	Контргайка (½ дюйма) Направляющая тросика Болт (5/16 x ½ дюйма)	3 1 2	Установите рукоятку.
3	Замок фиксатора Самонарезающий болт Стопорная шайба с внутренним зубом	2 2 2	Крепление заднего капота (только для стран ЕС)
4	Трос Закладная заклепка Болт (¼ x 1 дюйм) Контргайка (¼ дюйма)	1 1 1 1	Закрепите крышку ремня (только для стран ЕС).
5	Наклейка ЕС Наклейка, указывающая год выпуска	1 1	Приклейте наклейку ЕС и наклейку, указывающую год выпуска.
6	Детали не требуются	–	Установите держатели зубьев, травотбойники и зубья.
7	Детали не требуются	–	Зарядите аккумулятор.

Информационные материалы и дополнительные детали

Наименование	Количество	Использование
Ключ зажигания	2	Запуск машины
Зажим травотбойника Фланцевая гайка	4 12	Установите травотбойники.
Руководство оператора Руководство владельца двигателя	1 1	Изучите перед эксплуатацией машины.
Декларация соответствия	1	Сертификат ЕС
Предпоставочный контрольный лист	1	Убедитесь, что перед поставкой были выполнены все наладочные процедуры.

Примечание: Передняя часть машины расположена там, где находится рукоятка управления, и это является нормальным рабочим положением оператора. Правая и левая сторона определяются относительно направления движения машины, которая следует за оператором.

Примечание: Чтобы поднять вал аэратора после распаковки машины, запустите двигатель и нажмите кнопку сброса. Дополнительная информация содержится в разделах [Пуск двигателя \(страница 22\)](#) и [Сброс параметров цепи системы управления \(страница 27\)](#).

1

Установка задних колес

Детали, требуемые для этой процедуры:

2	Колесо в сборе
---	----------------

Процедура

1. Отверните 8 зажимных гаек, которые крепят заднюю часть машины к упаковке.
2. Установите колесо в сборе на каждую ступицу заднего колеса (Рисунок 3).

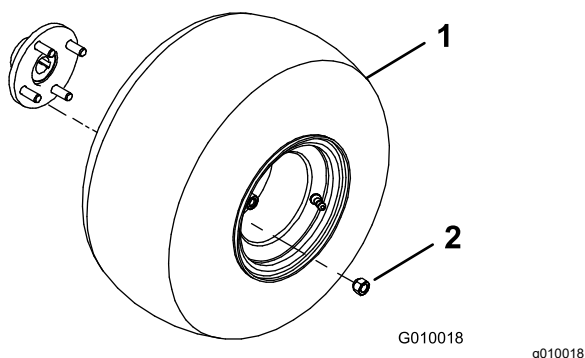


Рисунок 3

1. Колесо в сборе
2. Зажимная гайка

3. Установите контргайки (Рисунок 3) и затяните их с моментом 61–75 Н·м.
4. Сравните давление из всех шин до 0,83 бар.

2

Монтаж рукоятки управления

Детали, требуемые для этой процедуры:

3	Контргайка (½ дюйма)
1	Направляющая тросика
2	Болт (5/16 x ½ дюйма)

Процедура

1. Осторожно поверните рукоятку к передней стороне азратора. Будьте внимательны, чтобы не повредить тросики.
2. Вставьте шпильки крепления рукоятки в отверстия вилки (Рисунок 4).

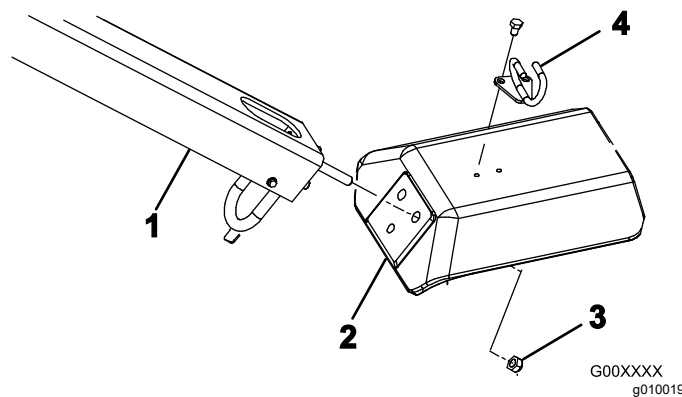


Рисунок 4

1. Поручень
2. Вилы
3. Контргайка
4. Направляющая тросика

3. Зафиксируйте шпильки рукоятки на вилке (Рисунок 4) тремя контргайками (½ дюйма).
4. Установите вокруг тросиков направляющую тросиков.
5. Закрепите направляющую тросиков на верхней части вилки (Рисунок 4) двумя болтами (5/16 x ½ дюйма).

3

Крепление заднего капота (только для стран ЕС)

Детали, требуемые для этой процедуры:

2	Замок фиксатора
2	Самонарезающий болт
2	Стопорная шайба с внутренним зубом

Процедура

Если данная машина налаживается для применения в странах Евросоюза (ЕС), закрепите задний капот в соответствии с правилами ЕС.

1. Установите замок фиксатора над левой и правой защелками капота (Рисунок 5), используя самонарезающие болты (всего 2 шт.).

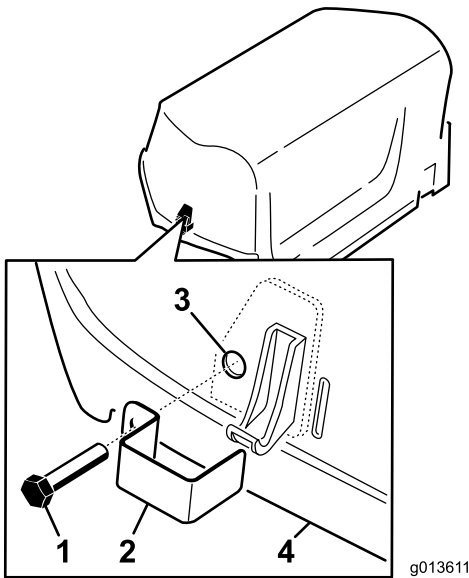


Рисунок 5

1. Самонарезающий болт
 2. Замок фиксатора
 3. Стопорная шайба с внутренним зубом (внутри капота)
 4. Капот
2. С помощью плоскогубцев или разводного ключа наверните на каждый болт стопорную шайбу с внутренним зубом (1–2 витка резьбы) для фиксации болтов (Рисунок 5).

4

Крепление крышки ремня (только для стран ЕС)

Детали, требуемые для этой процедуры:

1	Трос
1	Закладная заклепка
1	Болт (¼ x 1 дюйм)
1	Контргайка (¼ дюйма)

Процедура

Если данная машина налаживается для применения в странах Евросоюза (ЕС), закрепите кожух ремня следующим образом.

1. Найдите отверстие в крышке ремня рядом с рычагом защелки (Рисунок 6 и Рисунок 7).

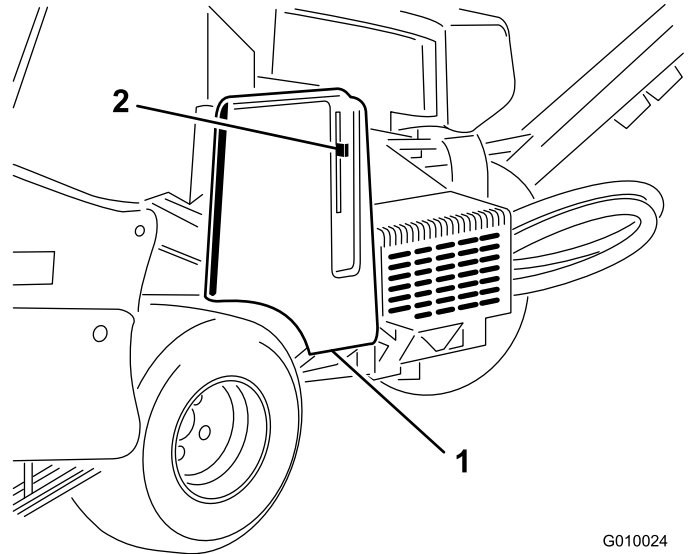


Рисунок 6

1. Крышка ремня
2. Рычаг защелки

2. Используя отверстие в крышке ремня, установите строп в сборе с помощью закладной заклепки (Рисунок 7).

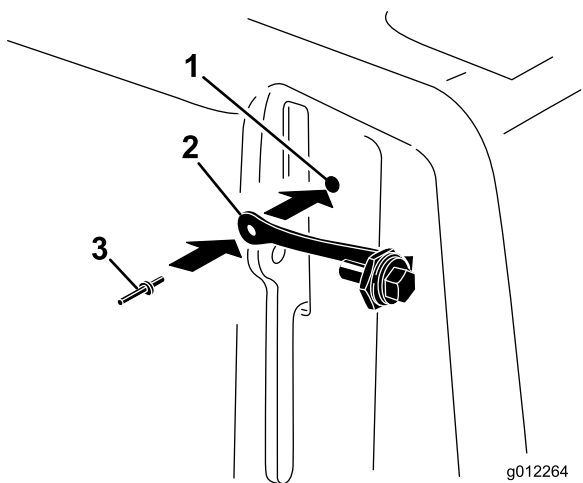
5

Крепление наклейки ЕС и наклейки, указывающий год выпуска

Только для ЕС

Детали, требуемые для этой процедуры:

1	Наклейка ЕС
1	Наклейка, указывающая год выпуска



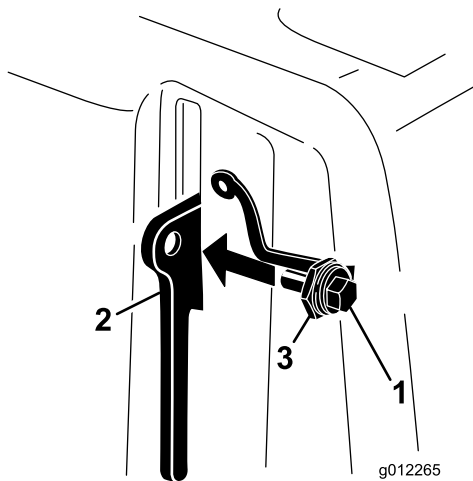
g012264

g012264

Рисунок 7

1. Отверстие в крышке
2. Трос
3. Закладная заклепка ремня

3. Заверните болт в рычаг фиксатора (Рисунок 8).

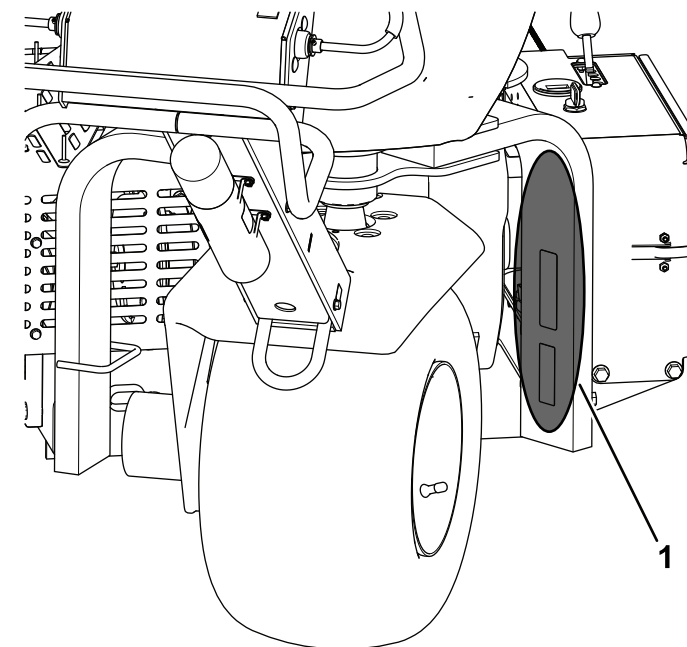


g012265

g012265

Рисунок 8

1. Болт
2. Рычаг фиксатора
3. Гайка



g243051

Рисунок 9

1. Установите наклейки здесь.

6

Установка держателей зубьев, травотбойников и зубьев

Детали не требуются

Процедура

Для данной машины выпускается большой ассортимент держателей зубьев, травотбойников и зубьев. Установите комплект, соответствующий назначению вашего аэратора, как описано в [Установка держателей зубьев, травотбойников и зубьев \(страница 25\)](#).

7

Зарядка аккумулятора

Детали не требуются

Процедура

Зарядите аккумулятор перед первым использованием; см. [Зарядка аккумулятора \(страница 44\)](#).

Знакомство с изделием

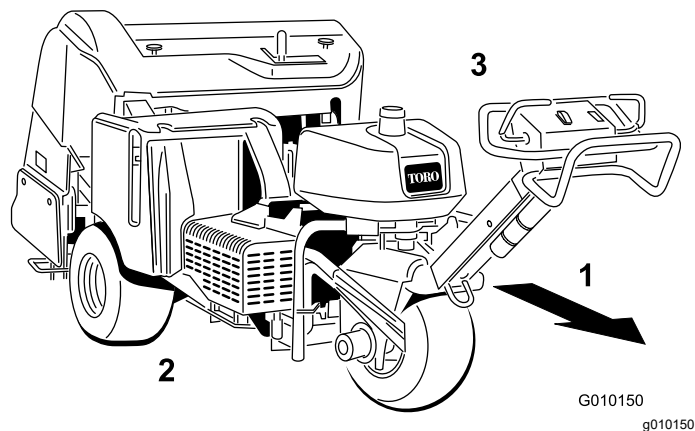


Рисунок 10

1. Вперед (направление движения при эксплуатации)
2. Правая сторона
3. Левая сторона

Органы управления

Прежде чем запустить двигатель и начать эксплуатацию машины, ознакомьтесь со всеми органами управления.

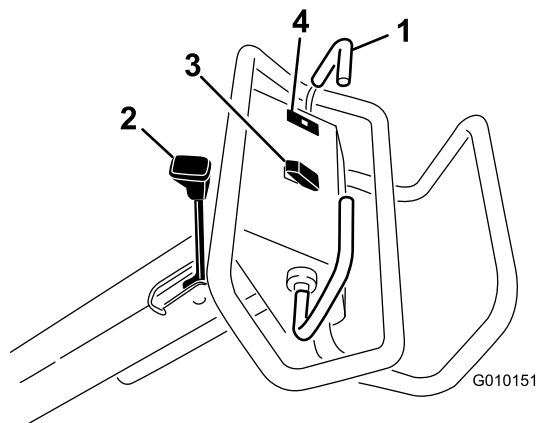


Рисунок 11

1. Штанга управления тягой
2. Рычаг стояночного тормоза
3. Переключатель подъема и опускания/включения
4. Сигнальная лампа давления масла

Штанга управления тягой

Для движения вперед передвиньте штангу управления тягой вперед. Для движения назад передвиньте штангу управления тягой назад ([Рисунок 11](#)).

- Чем дальше вы передвигаете штангу управления тягой, тем быстрее будет двигаться машина.
- Чтобы остановить машину, отпустите обе штанги управления тягой.

Рычаг стояночного тормоза

Внимание: Обязательно включайте стояночный тормоз, когда вы останавливаете машину или оставляете ее без присмотра.

- Для включения стояночного тормоза потяните его рычаг в сторону рукоятки оператора (Рисунок 11).

Примечание: Чтобы включить стояночный тормоз, возможно, потребуется немного переместить машину вперед или назад.

- Для выключения стояночного тормоза отведите его рычаг от рукоятки оператора назад.

Примечание: Чтобы выключить стояночный тормоз, возможно, потребуется немного переместить машину вперед или назад.

Сигнальная лампа давления масла

Сигнальная лампа давления масла (Рисунок 11) загорается, если давление масла в двигателе падает ниже безопасного уровня. При падении давления масла выключите двигатель и определите причину. Устраните повреждение, прежде чем снова запустить двигатель.

Переключатель подъема и опускания/включения

Подъем — для подъема и отключения вала аэратора нажмите на верхнюю часть переключателя (Рисунок 11). Двигатель должен работать для создания давления подъема. Если вал аэратора находится ниже транспортной высоты, см. раздел [Сброс параметров цепи системы управления](#) (страница 27).

Опускание/включение — для опускания и включения вала аэратора нажмите на нижнюю часть переключателя (Рисунок 11). Для активации переключателя штанга управления тягой должна находиться в переднем положении.

⚠ ОПАСНО

При работе вала аэратора оператор может получить травму рук или ног.

Держите кисти рук и ступни подальше от вала аэратора. Прежде чем опустить вал аэратора, убедитесь в отсутствии каких-либо препятствий.

Чтобы опустить вал аэратора, не включая его, поверните ключ зажигания в положение РАБОТА (не запуская двигатель), переведите штангу управления тягой в переднее положение и нажмите на нижнюю часть переключателя.

Выключатель зажигания и ключ

Используйте выключатель зажигания (Рисунок 12) для запуска и останова двигателя. Выключатель имеет 3 положения:

- ПУСК — поверните ключ по часовой стрелке в положение ПУСК для включения электродвигателя стартера.
- РАБОТА — когда двигатель запустится, отпустите ключ, и он автоматически вернется в положение ВКЛ.
- Выкл. — чтобы выключить двигатель, поверните ключ против часовой стрелки в положение Выкл.

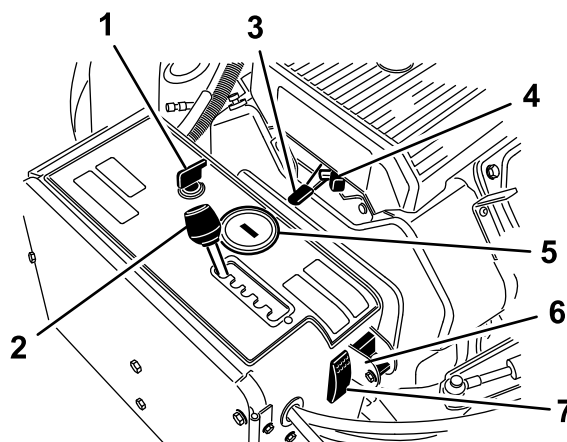


Рисунок 12

g261348

- | | |
|--|--|
| 1. Выключатель зажигания и ключ | 5. Счетчик моточасов/тахометр |
| 2. Рычаг регулировки расстояния между зубьями аэратора | 6. Переключатель выбора ручного режима следования профилю грунта |
| 3. Рычаг дроссельной заслонки | 7. Переключатель сброса системы |
| 4. Воздушная заслонка | |

Рычаг регулировки расстояния между зубьями аэратора

Передвиньте рычаг регулировки расстояния между зубьями аэратора (Рисунок 12) на требуемое расстояние или в положение «Т» для транспортировки.

Рычаг дроссельной заслонки

Рычаг дроссельной заслонки (Рисунок 12) предназначен для управления частотой вращения двигателя. При передвижении рычага дроссельной заслонки вперед (положение БЫСТРО) частота вращения двигателя возрастает, при передвижении назад (положение МЕДЛЕННО) — уменьшается. Частота вращения вала аэратора синхронизирована с оборотами двигателя и скоростью движения машины.

Счетчик моточасов/тахометр

- При выключении двигателя счетчик моточасов/тахометр (Рисунок 12) показывает количество часов работы двигателя.
- Когда двигатель работает, счетчик моточасов/тахометр показывает частоту вращения двигателя в оборотах в минуту (об/мин).
- Счетчик моточасов/тахометр отображает следующие напоминания о необходимости технического обслуживания:
 - После первых 50 часов работы и затем через каждые 100 часов (т. е. через 150, 250, 350 и т.д. часов) на дисплее будет появляться сообщение CHG OIL (ЗАМЕНИТЬ МАСЛО), напоминающее о необходимости заменить масло в двигателе.
 - Через каждые 100 часов работы (например 100, 200, 300 и т.д.) на экране отображается сообщение SVC (ОБСЛУЖИВАНИЕ), напоминающее о необходимости выполнения других операций технического обслуживания, основанных на интервалах 100, 200 или 500 часов.

Примечание: Эти напоминания появляются за 3 часа до наступления срока техобслуживания и мигают с регулярными интервалами в течение 6 часов.

Воздушная заслонка

Используйте воздушную заслонку при запуске холодного двигателя (Рисунок 12).

Переключатель выбора ручного режима следования профилю грунта

Поверните переключатель в нижнее положение для отключения функции TrueCore (Рисунок 12). Для доступа к переключателю выбора ручного режима следования профилю грунта отверните болт.

Переключатель сброса системы

Переключатель сброса системы предназначен (Рисунок 12) для подъема вала аэратора в случае, если машина оказывается заблокированной (например, из-за выработки топлива).

Клапан отключения подачи топлива

Клапан отключения подачи топлива предназначен для управления подачей топлива из топливного бака (Рисунок 13).

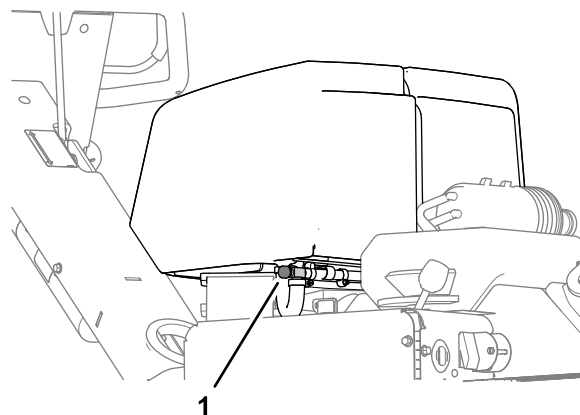


Рисунок 13

1. Клапан отключения подачи топлива

g263574

Рычаг глубины аэрации

Переведите рычаг на требуемую глубину аэрации (Рисунок 14).

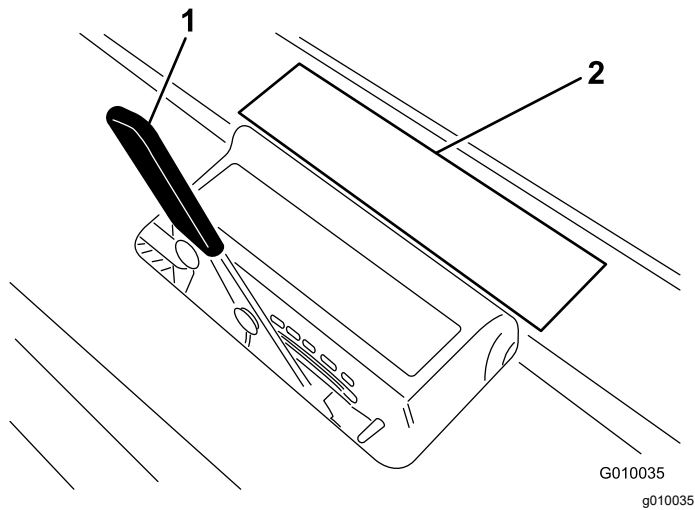


Рисунок 14

G010035
g010035

1. Рычаг глубины аэрации
2. Наклейка со шкалой глубины

Технические характеристики

Примечание: Технические характеристики и конструкция могут быть изменены без уведомления.

Ширина	127 см
Колесная база	113 см
Ширина колеи	97 см
Ширина аэрации	122 см
Длина	265 см
Высота вала аэратора (в поднятом положении)	114 см
Высота вала аэратора (в опущенном положении)	93 см
Высота рукоятки	104 см
Дорожный просвет	12 см
Скорость переднего хода	От 0 до 6 км/ч
Скорость заднего хода	От 0 до 3 км/ч
Чистая масса	721 кг

Навесное оборудование и приспособления

Для улучшения и расширения возможностей машины можно использовать ряд утвержденных компанией Toro вспомогательных приспособлений и навесных орудий. Для получения списка всего утвержденного навесного оборудования и принадлежностей обратитесь к официальному дистрибьютору компании Toro или посетите веб-сайт www.Toro.com.

Для поддержания оптимальных рабочих характеристик машины и регулярного прохождения сертификации безопасности всегда приобретайте только оригинальные запасные части и приспособления компании Toro. Использование запасных частей и приспособлений, изготовленных другими производителями, может быть опасным и привести к аннулированию гарантии на изделие.

См. информацию о валах аэратора, травотбойниках и зубьях в приведенной ниже таблице конфигурации зубьев.

Таблица конфигурации зубьев

Описание вала аэратора	Шаг зубьев вала аэратора	Размер хвостовика	Количество зубьев	Тип травотбойника (количество)
Аэраторный мини-вал 2x5	41 мм	9,5 мм	60	5 зубьев — короткий (2 шт.) 5 зубьев — длинный (1 шт.)
Аэраторный мини-вал 1x6	32 мм	9,5 мм	36	6 зубьев — короткий (2 шт.) 6 зубьев — длинный (1 шт.)
Аэраторный вал с 3 зубьями (3/8 дюйма)	66 мм	22,2 мм	18	3 зуба — короткий (2 шт.) 3 зуба — длинный (1 шт.)
Аэраторный вал с 3 зубьями (3/4 дюйма)	66 мм	19,5 мм	18	3 зуба — короткий (2 шт.) 3 зуба — длинный (1 шт.)
Вал аэратора с 4 зубьями (3/4 дюйма)	51 мм	19,5 мм	24	4 зуба — короткий (2 шт.) 4 зуба — длинный (1 шт.)
5-игльчатый вал аэратора	41 мм	—	30	5 зубьев — короткий (2 шт.) 5 зубьев — длинный (1 шт.)

Эксплуатация

Примечание: Определите левую и правую стороны машины относительно места оператора.

До эксплуатации

Правила техники безопасности при подготовке машины к работе

Общие правила техники безопасности

- Запрещается допускать к эксплуатации или обслуживанию данной машины детей или неподготовленных людей. Минимальный возраст оператора устанавливается местными правилами и нормами. Владелец несет ответственность за подготовку всех операторов и механиков.
- Ознакомьтесь с приемами безопасной эксплуатации оборудования, органами управления и знаками безопасности.
- Освойте порядок экстренной остановки машины и двигателя.
- Проверьте надежность крепления и исправность органов контроля присутствия оператора, защитных выключателей и щитков. Не приступайте к эксплуатации машины, пока не убедитесь в правильной работе этих устройств.
- Перед работой обязательно осмотрите машину, чтобы убедиться в исправном рабочем состоянии зубьев. Замените изношенные или поврежденные зубья.
- Осмотрите участок, где планируете использовать машину, и удалите все посторонние предметы, которые могут быть отброшены машиной.
- Найдите и пометьте все электрические и коммуникационные линии, компоненты оросительной системы и другие препятствия на обрабатываемом участке. Удалите все источники опасности и, если возможно, предусмотрите, как их можно избежать.
- Прежде чем покинуть машину, припаркуйте ее на ровной горизонтальной поверхности, включите стояночный тормоз, выключите двигатель, извлеките ключ и дождитесь остановки всех движущихся частей.

Правила техники безопасности при обращении с топливом

- Будьте предельно осторожны при обращении с топливом. Топливо легко воспламеняется, а его пары взрывоопасны.
- Потушите все сигареты, сигары, трубки и другие источники возгорания.
- Запрещается снимать крышку топливного бака и доливать топливо в бак во время работы двигателя или когда двигатель нагрет.
- Запрещается доливать или сливать топливо в закрытом пространстве.
- Запрещается хранить машину или емкость с топливом в местах, где есть открытое пламя, искры или малая горелка, используемая, например, в водонагревателе или другом оборудовании.
- В случае разлива топлива не пытайтесь запустить двигатель; пока пары топлива не рассеются, следите, чтобы не возникло возгорания.

Заправка топливом

Характеристики топлива

- Для наилучших результатов используйте только чистый, свежий (полученный в течение последних 30 дней), неэтилированный бензин с октановым числом 87 или выше (метод оценки $(R+M)/2$).
- Этиловый спирт: приемлемым считается бензин, содержащий по объему до 10% этилового спирта или 15% МТВЕ (метил-трет-бутилового эфира). Этиловый спирт и МТВЕ — это разные вещества. Не используйте бензин с содержанием этилового спирта 15% (E15) по объему. Запрещается использовать бензин, содержащий более 10% этилового спирта по объему, такой как E15 (содержит 15% этилового спирта), E20 (содержит 20% этилового спирта) или E85 (содержит до 85% этилового спирта). Использование запрещенного к применению бензина может привести к нарушениям эксплуатационных характеристик и (или) повреждениям двигателя, которые не будут покрываться гарантией.
- Запрещается использовать топливо, содержащее метанол.
- Запрещается хранить топливо без стабилизирующей присадки в топливных баках или емкостях на протяжении всего зимнего периода.
- Не добавляйте масло в топливо.

Внимание: Запрещается использовать топливные присадки, за исключением стабилизатора (кондиционера) топлива. Не используйте стабилизаторы топлива на спиртовой основе, такой как этиловый, метиловый или изопропиловый спирт.

Внимание: Не допускается использовать метанол, бензин, содержащий метанол, или спиртобензиновую смесь с содержанием этанола более 10%, т. к. топливная система может выйти из строя. Не допускается подмешивать в бензин масло.

Заправка топливного бака

Емкость топливного бака: 26,5 л (7 галлонов США)

1. Установите машину на ровной поверхности, выключите двигатель, включите стояночный тормоз и извлеките ключ.
2. Очистите область вокруг крышки топливного бака и снимите крышку (Рисунок 15).

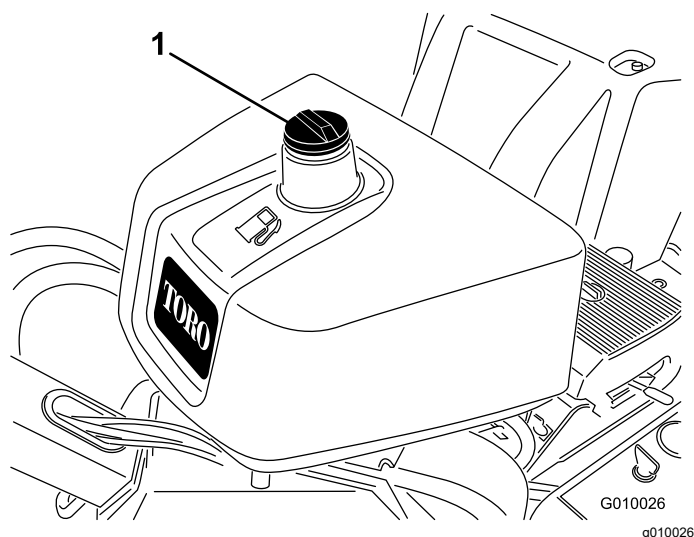


Рисунок 15

1. Крышка топливного бака

3. Доливайте топливо в топливный бак так, чтобы его уровень не доходил 6–13 мм до нижней кромки заливной горловины.

Внимание: Оставшееся в баке пространство позволяет топливу расширяться. Не заправляйте топливный бак до предела.

4. Надежно закройте крышку топливного бака.
5. Сразу же вытирайте пролитое топливо.

Ежедневное техобслуживание

Каждый день перед запуском машины необходимо выполнять следующие действия:

- Проверка уровня масла в двигателе (страница 39)
- Проверка уровня гидравлической жидкости (страница 53)
- Очистка решетки воздухозаборника двигателя (страница 42)
- Проверка системы защитных блокировок (страница 20)

Система защитных блокировок

⚠ ПРЕДОСТЕРЕЖЕНИЕ

В случае отсоединения или повреждения защитных блокировочных выключателей машина может неожиданно заработать, что приведет к получению травм.

- Не вмешивайтесь в работу блокировочных выключателей.
- Ежедневно проверяйте работу блокировочных выключателей и заменяйте все поврежденные выключатели перед эксплуатацией машины.

Назначение системы защитных блокировок

Система защитных блокировок предотвращает запуск двигателя, если штанга управления тягой не находится в НЕЙТРАЛЬНОМ положении.

Проверка системы защитных блокировок

Интервал обслуживания: Перед каждым использованием или ежедневно

1. Если двигатель работает, выключите его.
2. Удерживая штангу управления тягой нажатой вперед или назад, запустите двигатель. Двигатель не должен запуститься.
3. Переведите штангу управления тягой в НЕЙТРАЛЬНОЕ положение и запустите двигатель.
4. Переведите машину на поверхность с травяным покровом.

5. Включите ВОМ и опустите вал аэратора.
6. Отпустите рычаг тяги или переведите его в нейтральное положение.
Вал аэратора должен подняться и перестать вращаться.

Если система защиты не работает так, как описано выше, немедленно отремонтируйте защитную систему у официального дистрибьютора компании Toro.

В процессе эксплуатации

Правила техники безопасности во время работы

- Владелец или пользователь несет полную ответственность за любые несчастные случаи с людьми, а также за нанесение ущерба имуществу, и должен предпринять все меры для предотвращения таких случаев.
- Используйте подходящую одежду, включая защитные очки, длинные брюки, нескользящую прочную обувь и средства защиты органов слуха. Завязывайте длинные волосы на затылке, не носите свободно висящую одежду и ювелирные украшения.
- Запрещается управлять машиной в состоянии усталости, болезни, а также под воздействием алкоголя, наркотиков или лекарственных препаратов, ухудшающих реакцию.
- Не перевозите на машине пассажиров, а также не допускайте людей и домашних животных в зону работы машины.
- Эксплуатируйте машину только в условиях хорошей видимости, чтобы уберечься от ям или скрытых опасностей.
- Держите руки и ноги на безопасном расстоянии от зубьев.
- Прежде чем начать движение задним ходом, посмотрите назад и вниз и убедитесь, что путь свободен.
- После удара о какой-либо предмет или при появлении аномальных вибраций остановите машину, выключите двигатель, извлеките ключ, дождитесь остановки всех движущихся частей и осмотрите зубья. Прежде чем возобновлять работу, устраните все неисправности.

- Всегда поддерживайте надлежащее давление в шинах.
- На неровных дорогах и поверхностях снижайте скорость движения.

Правила безопасности при работе на склонах

- Основная опасность при работе на склонах — потеря управляемости и опрокидывание машины, которое может привести к травме или гибели. Вы несете ответственность за безопасную работу на склонах. Эксплуатация машины на любых склонах требует максимальной осторожности.
- Осмотрите склон и оцените условия на площадке, чтобы определить, безопасно ли работать на данном склоне. При выполнении этого осмотра всегда руководствуйтесь здравым смыслом и правильно оценивайте ситуацию.
- Перед эксплуатацией машины на склонах оператор должен прочитать приведенные ниже инструкции и проверить условия эксплуатации машины, чтобы определить, можно ли работать в этот день на этой рабочей площадке. Режим работы машины на склоне может меняться в зависимости от рельефа местности.
- Старайтесь не начинать движение, не останавливаться и не поворачивать на склоне. Не изменяйте резко скорость или направление движения. Выполняйте повороты медленно и плавно.
- Не эксплуатируйте машину в условиях, когда имеются сомнения относительно сцепления с грунтом, управляемости или устойчивости машины.
- Устраните или пометьте препятствия, такие как канавы, ямы, колеи, впадины, камни или другие скрытые опасности. Высокая трава может скрывать различные препятствия. При движении по неровной поверхности машина может перевернуться.
- Помните, что при работе на влажной траве, а также при движении поперек поверхности склонов или вниз по склону машина может потерять сцепление колес с поверхностью. Потеря сцепления с поверхностью ведущих колес может привести к соскальзыванию и потере рулевого управления и возможности торможения.
- Будьте предельно осторожны при работе на машине рядом с обрывами, канавами,

насыпаниями, водоемами или другими опасностями. Машина может внезапно опрокинуться в случае обрушения кромки. Поддерживайте установленную безопасную дистанцию между машиной и любой опасностью.

Пуск двигателя

1. Отпустите штангу управления тягой и включите стояночный тормоз.
2. Используйте воздушную заслонку следующим образом:
 - Перед запуском холодного двигателя передвиньте рычаг воздушной заслонки в положение Вкл.
 - При запуске теплого или горячего двигателя использование воздушной заслонки может не потребоваться.
3. Перед запуском холодного двигателя переведите рычаг дроссельной заслонки в положение БЫСТРО.
4. Поверните ключ в замке зажигания в положение запуска. После запуска двигателя отпустите ключ.

Внимание: Не включайте стартер более чем на 10 секунд за один раз. Если двигатель не запускается, подождите 30 секунд для охлаждения стартера, затем повторите попытку. Несоблюдение этих инструкций может привести к перегоранию электродвигателя стартера.

5. После запуска двигателя переведите рычаг воздушной заслонки в положение Выкл. Если двигатель глохнет или работает неустойчиво, верните на несколько секунд рычаг воздушной заслонки в положение Вкл. Затем установите рычаг дроссельной заслонки в нужное положение. Повторите эти действия при необходимости.

Останов двигателя

1. Переведите рычаг дроссельной заслонки в положение МЕДЛЕННО .
2. Дайте двигателю поработать в режиме холостого хода в течение 60 секунд.
3. Поверните ключ в замке зажигания в положение Выкл. и извлеките ключ.
4. Перед транспортировкой или постановкой машины на хранение закрывайте клапан отключения подачи топлива.

Внимание: Перед транспортировкой машины на прицепе или постановкой ее на

хранение закрывайте клапан отключения подачи топлива. Перед транспортировкой машины включайте стояночный тормоз. Обязательно извлекайте ключ из замка зажигания, иначе топливный насос может начать работать и разрядить аккумулятор.

▲ ПРЕДОСТЕРЕЖЕНИЕ

Дети и посторонние лица могут получить травмы при попытках двигать или включать машину, оставленную без присмотра.

Оставляя машину без присмотра, даже на несколько минут, обязательно извлекайте ключ из замка зажигания и включайте стояночный тормоз.

Использование машины

1. Запустите двигатель.
2. Выключите стояночный тормоз.
3. Посмотрите в направлении планируемого перемещения, чтобы убедиться, что путь свободен.
4. Для движения машины вперед переведите штангу управления тягой вниз.
При эксплуатации машины двигайтесь вперед; глядя на машину и не оборачиваясь.
5. Включите ВОМ и опустите вал аэратора.
6. Отключите ВОМ и поднимите вал аэратора.
7. Чтобы остановить машину, отпустите штангу управления тягой.

Установка глубины аэрации

1. Установите машину на ровной поверхности, выключите двигатель, включите стояночный тормоз и извлеките ключ.
2. Выберите предпочтительные зубья для вашего применения.
3. Уложите зуб на наклейку со шкалой глубины проколов (Рисунок 16) так, чтобы один конец зуба был совмещен с требуемой глубиной аэрации (см. «Наложение зуба на наклейку со шкалой»).

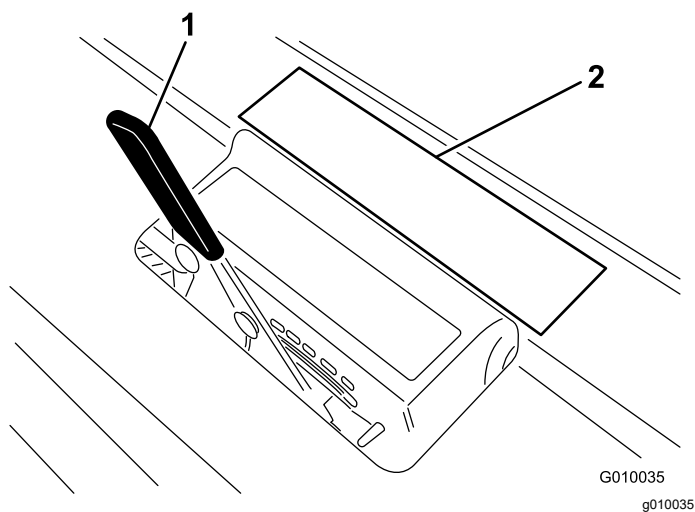


Рисунок 16

1. Рычаг глубины аэрации
2. Наложите на наклейку

4. Определите, какая буква совпадает с другим концом зуба, и установите рычаг глубины аэрации на соответствующую букву.

Примечание: По мере износа зубьев можно перенастраивать глубину аэрации с учетом износа. Например, если настройка глубины аэрации для нового зуба соответствует букве G, то после износа зуба на 6 мм можно произвести перенастройку на букву H.

Использование разметчика

Используйте разметчик для выравнивания рядов аэрации (Рисунок 17).

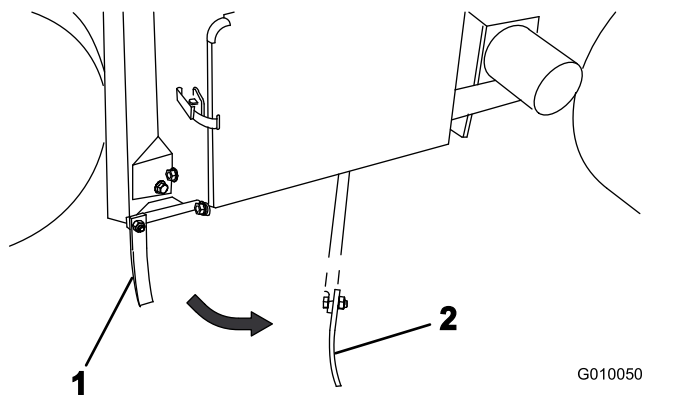


Рисунок 17

1. Разметчик (положение хранения)
2. Разметчик (положение выравнивания)

Удерживание вала аэратора с помощью предохранительного фиксатора

Перед обслуживанием вала аэратора или перед постановкой машины на хранение на период более двух дней устанавливайте предохранительный фиксатор.

⚠ ОПАСНО

Если вал аэратора поднят, но не зафиксирован, он может неожиданно опуститься и нанести серьезные травмы оператору или находящимся рядом людям.

Перед любым обслуживанием вала аэратора, включая замену зубьев или травотбойников, устанавливайте предохранительные фиксаторы, чтобы закрепить вал аэратора в поднятом положении.

1. Поднимите вал аэратора.
2. Установите машину на ровной поверхности, выключите двигатель, включите стояночный тормоз и извлеките ключ.
3. Снимите стопорное кольцо, которое крепит предохранительный фиксатор в положении хранения (Рисунок 18).

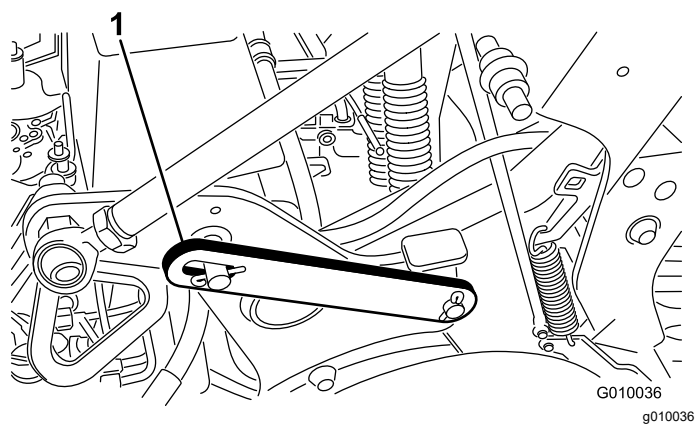


Рисунок 18

1. Предохранительный фиксатор в положении хранения (нижнем)
4. Поверните предохранительный фиксатор назад и наденьте его на палец вала аэратора (Рисунок 19). Закрепите фиксатор с помощью стопорного кольца.

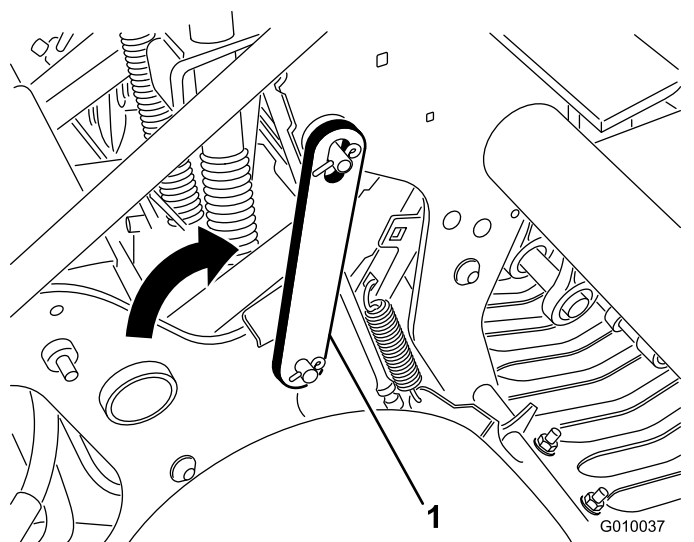


Рисунок 19

1. Предохранительный фиксатор в зафиксированном положении (поднятом)

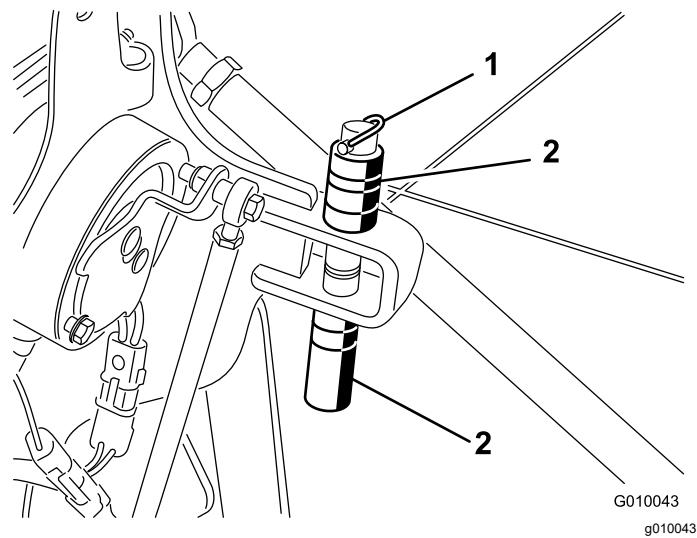


Рисунок 20

1. Шплинт с кольцом
2. Проставки и палец фиксации глубины аэрации

Настройка ручного режима следования профилю грунта

Проставки для ручной настройки глубины аэрации требуются только в том случае, если система следования профилю грунта TrueCore® не работает из-за повреждения системы обратной связи (травоотбойников, тяг и узла привода) или вам нужна максимальная глубина аэрации.

1. Установите машину на ровной поверхности, выключите двигатель, включите стояночный тормоз и извлеките ключ.
2. Снимите шплинт, который удерживает проставки и пальцы фиксации глубины аэрации ([Рисунок 20](#)).

3. Поместите проставки выше или ниже кронштейна, чтобы обеспечить необходимую глубину аэрации.
 - Толщина проставок изменяется с шагом 19 мм.
 - Самая тонкая проставка имеет толщину 9,5 мм.
 - Когда все проставки собраны на верхней стороне, настройка глубины аэрации составляет 10,7 см.
4. Снимите стопорный болт и гайку с переключателя выбора режима ([Рисунок 21](#)).

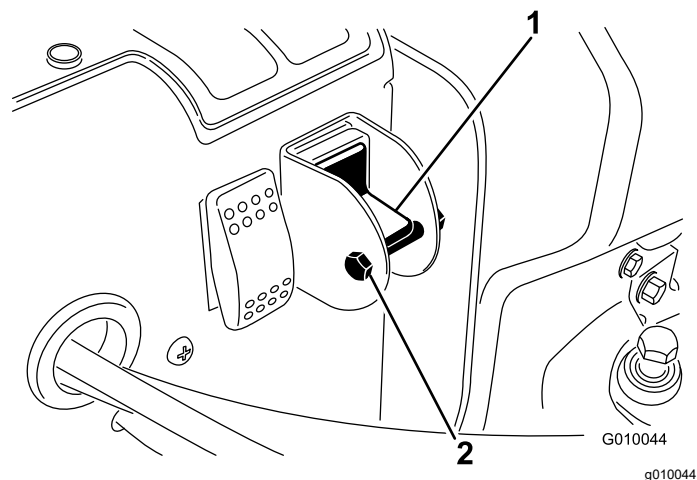


Рисунок 21

1. Переключатель выбора ручного режима следования профилю грунта
2. Болт и гайка

5. Для отключения функции True Core поверните переключатель в нижнее положение.

- Для предотвращения случайного изменения настройки установите стопорный болт и гайку.

Установка держателей зубьев, травоотбойников и зубьев

Для данной машины выпускается большой ассортимент держателей зубьев, травоотбойников и зубьев. Выберите требуемые компоненты по таблице «Навесные орудия и вспомогательные приспособления».

- Поднимите вал аэратора и закрепите его предохранительным фиксатором.
- Установите машину на ровной поверхности, выключите двигатель, включите стояночный тормоз и извлеките ключ.
- Прикрепите держатель зубьев к каждому толкающему рычагу (Рисунок 22) с помощью 3 болтов ($\frac{1}{2} \times \frac{1}{4}$ дюйма). Затяните болты с моментом 101,6 Н·м.

Примечание: Болты поставляются в комплекте с держателями зубьев.

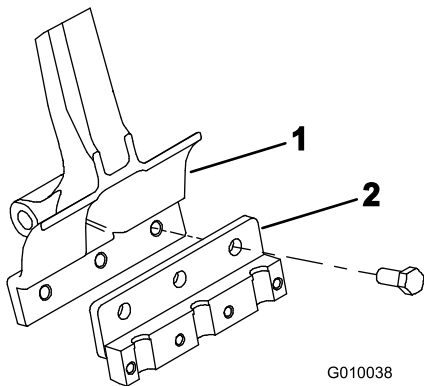


Рисунок 22

- Толкающий рычаг
- Держатель зубьев

- Свободно установите травоотбойники на кронштейны с помощью 4 зажимов и 12 гаек с фланцем (Рисунок 23). Не затягивайте детали крепления.

Примечание: Зажимы травоотбойников и гайки с фланцем поставляются с завода-изготовителя прикрепленными к кронштейнам травоотбойников (Рисунок 23).

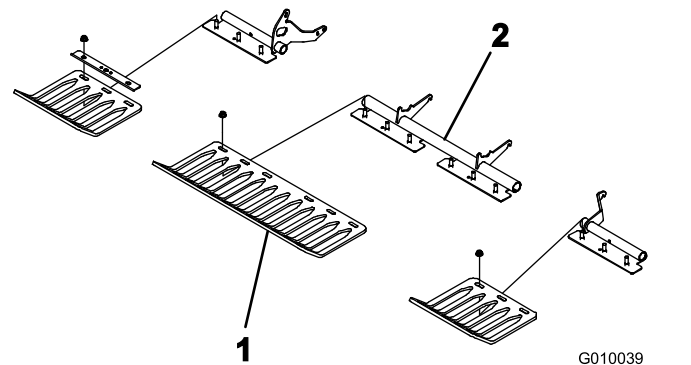


Рисунок 23

- Травоотбойник
- Зажим травоотбойника

- К каждому держателю зубьев свободно прикрепите 4 болтами ($\frac{3}{8} \times 1\frac{1}{2}$ дюйма) зажим зубьев (Рисунок 24). Не затягивайте болты.

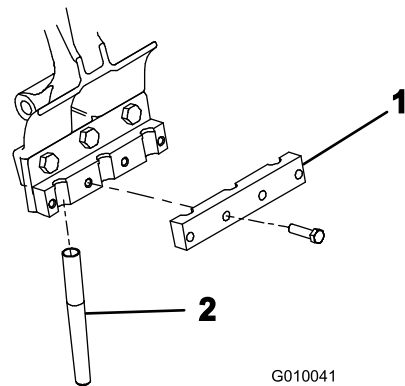


Рисунок 24

- Зажим зубьев
- Зуб

- Установите зубья в держатели зубьев № 2 и № 5 (Рисунок 25). Затяните болты.

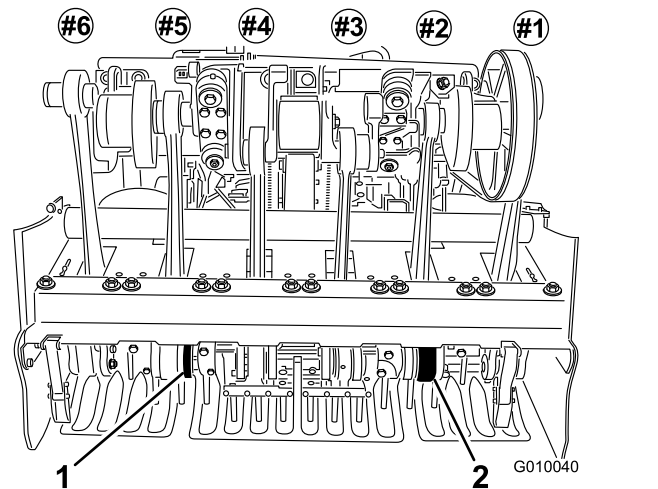


Рисунок 25

- Держатель зубьев № 5
- Держатель зубьев № 2

7. Проверьте, чтобы зубья были выровнены по центрам прорезей в травотбойниках (Рисунок 26). Отрегулируйте травотбойники должным образом и затяните гайки.

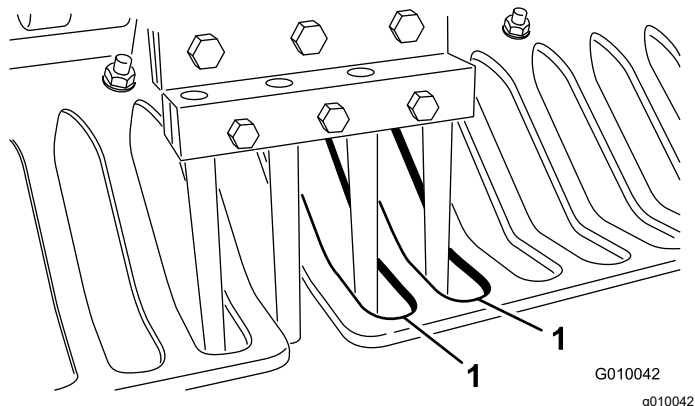


Рисунок 26

1. Прорези в травотбойниках

8. Установите остальные зубья в держатели зубьев №№ 1, 3, 4 и 6. Затяните все болты держателей зубьев с моментом 40,6 Н·м..

Запасные зубья

См. изображения в разделе [6 Установка держателей зубьев, травотбойников и зубьев](#) (страница 13).

1. Поднимите вал аэратора и закрепите его предохранительным фиксатором.
2. Установите машину на ровной поверхности, выключите двигатель, включите стояночный тормоз и извлеките ключ.
3. Ослабьте болты крепления держателей зубьев и снимите старые зубья.
4. Вставьте в держатель новые зубья.
5. Затяните болты с рекомендуемым моментом затяжки.
6. Повторите эту процедуру для остальных рычагов.

Регулировка перераспределения массы

Машина перераспределяет массу с тягового блока на вал аэратора для поддержания глубины проколов при различных структурах почвы. Однако если почва слишком твердая и не позволяет получить полную глубину аэрации, может потребоваться дополнительное перераспределение массы. Чтобы увеличить давление прижима пружин перераспределения массы, выполните следующее:

⚠ ПРЕДУПРЕЖДЕНИЕ

Резкое отпускане планок пружин может привести к травме.

Регулируйте пружины перераспределения массы с помощником.

1. Установите машину на ровной поверхности, выключите двигатель, включите стояночный тормоз и извлеките ключ.
2. Ослабьте гайки каретных болтов, которые крепят кронштейны пружин к валу аэратора (Рисунок 27). Не снимайте их.

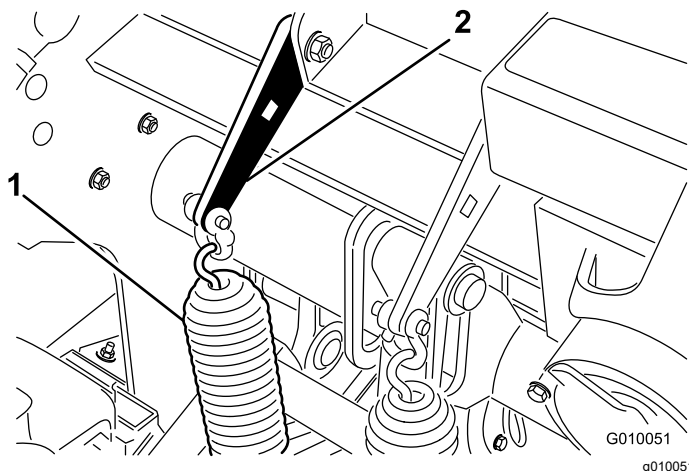


Рисунок 27

1. Пружины переноса массы
2. Планка пружины

3. Вставьте на 1/2 дюйма ключ-трещотку или длинный торцевой ключ в квадратное отверстие планки пружины (Рисунок 28).

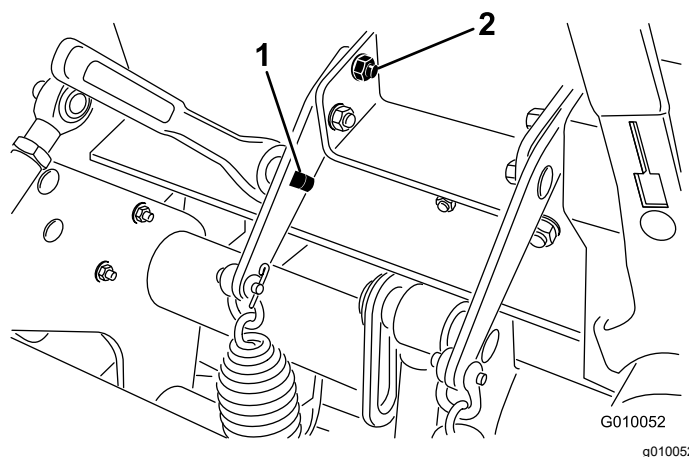


Рисунок 28

1. Квадратное отверстие в планке пружины
2. Задний каретный болт

4. Придерживая ключом-трещоткой или длинным торцевым ключом планку пружины,

чтобы ослабить ее натяжение, снимите задний каретный болт.

5. Поверните планку пружины до ее совмещения с другим отверстием, вставьте каретный болт и затяните гайки.

Примечание: При перестановке планок пружин вверх перераспределение массы увеличивается.

Добавление дополнительного груза

Увеличенное перераспределение массы при аэрации достаточно твердого грунта может вызвать отрыв обоих задних колес от грунта. Из-за этого расстояния между проколами могут быть неравномерными.

Если задние колеса отрываются от грунта, можно добавить к задней трубе моста рамы дополнительную плиту груза. Каждый литой груз увеличивает массу машины на 28,5 кг. Можно добавить не более 2 плит. Каталожные номера плит см. в *Каталоге запчастей*.

Толкание и буксировка машины вручную

Внимание: Во избежание повреждения компонентов гидравлической системы не буксируйте машину со скоростью выше 1,6 км/ч.

1. Установите машину на ровной поверхности, выключите двигатель, включите стояночный тормоз и извлеките ключ.
2. Найдите перепускной клапан между двигателем и гидростатическим насосом ([Рисунок 29](#)).
3. Ключом на 5/8 дюйма поверните перепускной клапан против часовой стрелки на 1 оборот. Это позволит пустить гидравлическую жидкость в обход насоса, так что колеса смогут вращаться ([Рисунок 29](#)).

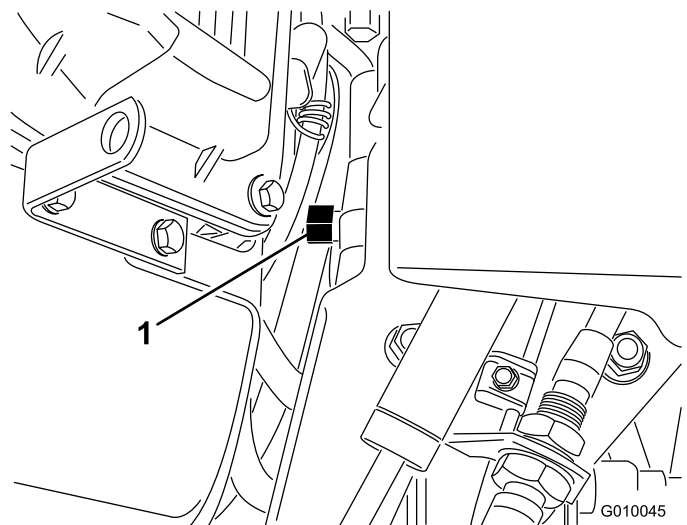


Рисунок 29

1. Перепускной клапан

Внимание: Не поворачивайте перепускной клапан более чем на один оборот. Это предотвратит выход клапана из корпуса и выброс жидкости.

Внимание: Во избежание повреждения компонентов гидравлической системы запрещено перемещение машины толканием или буксировкой на расстояние свыше 30,5 м или на скорости свыше 0,6 км в час.

4. Прежде чем толкать или буксировать машину, выключите стояночный тормоз.

Внимание: Не запускайте двигатель при открытом перепускном клапане больше чем на 10–15 секунд.

5. Чтобы снова включить машину, поверните перепускной клапан по часовой стрелке на один оборот ([Рисунок 29](#)).

Примечание: Не допускайте чрезмерной затяжки перепускного клапана.

Примечание: Для перемещения машины необходимо закрыть перепускной клапан. Не пытайтесь включать систему тяги при открытом перепускном клапане.

Сброс параметров цепи системы управления

Если вал аэратора оставлен в положении аэрации (из-за выработки всего топлива, по причине того, что предохранительный фиксатор не установлена в положение хранения, из-за механической поломки двигателя или насоса и т.п.), электрическая система, управляющая

катушками электромагнитов гидравлики и электрическими муфтами, блокируется для предотвращения нежелательного перемещения вала аэратора без преднамеренного сброса системы.

1. Запустите двигатель.
2. Нажмите переключатель сброса системы (Рисунок 30).

Вал аэратора поднимется, и произойдет сброс электрической цепи системы управления.

Примечание: Если двигатель не запускается, прокручивайте двигатель стартером, одновременно нажимая переключатель сброса системы до тех пор, пока вал аэратора не поднимется над землей.

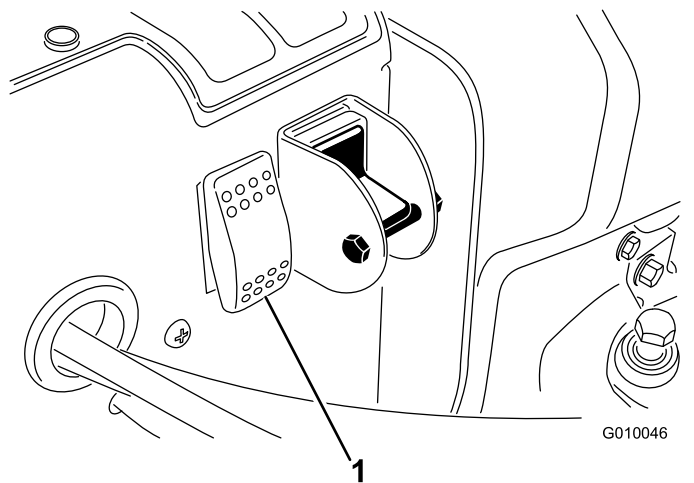


Рисунок 30

1. Переключатель сброса системы

Движение машины после опускания вала аэратора

В случае отказа двигателя или невозможности его запуска после опускания вала аэратора и контакте зубьев с грунтом выполните следующие действия:

1. Снимите держатели зубьев с толкающих рычагов.
2. Откройте перепускной клапан на один оборот.
3. Отбуксируйте или вытолкните машину до ближайшего места, где можно продолжить техническое обслуживание или погрузить машину на прицеп.

Внимание: Во избежание повреждения компонентов гидравлической системы запрещено перемещение машины толканием или буксировкой на расстояние свыше 30,5 м и на скорости свыше 1,6 км в час.

Советы по эксплуатации

Общие сведения

⚠ ПРЕДУПРЕЖДЕНИЕ

При контакте машины с какими-либо препятствиями вы можете потерять контроль над машиной.

Всегда помните о местах на рабочем участке, где могут находиться препятствия. Планируйте маршрут движения так, чтобы не столкнуться с каким-либо препятствием.

- Повороты во время аэрации должны быть очень плавными. Крутые повороты при включенном вале аэратора не допускаются. Перед опусканием аэратора составьте маршрут аэрации.
- Всегда следите за тем, что находится впереди по направлению движения. Старайтесь не работать в непосредственной близости от зданий, заборов и другого оборудования.
- Почаще оглядывайтесь назад, чтобы убедиться в надлежащей работе аэратора и ровности проходов.
- Обязательно удаляйте с участка поломанные части машины, такие как обломки зубьев и т.п., чтобы не допустить их захвата и отбрасывания газонокосилками или другим оборудованием для ухода за газонами.
- Замените сломанные зубья, осмотрите и отремонтируйте зубья, которые еще могут быть использованы. Перед началом работы устранили любые другие повреждения машины.
- Если ширина аэрации меньше полной ширины машины, зубья могут быть сняты, но валы аэратора должны оставаться смонтированными на толкающих рычагах для обеспечения надлежащего равновесия и работы машины.
- Данная машина обеспечивает более глубокую аэрацию, чем большинство аэраторов для гринов. На естественных или модифицированных полях для гольфа увеличение глубины аэрации и удлинение полых зубьев затрудняют выброс столбиков почвы. Это связано с тем, что более твердая естественная почва застревает на конце зуба. Зубья Того с боковым выбросом для гринов/стартовых площадок остаются более чистыми, что сокращает время, требуемое для их очистки. Со временем вследствие постоянной аэрации и пескования эти факторы исчезают.

Твердый грунт

Если грунт слишком тверд для получения требуемой глубины аэрации, вал аэратора может начать вибрировать. Это происходит из-за твердости пласта, в который пытаются проникнуть зубья. Для устранения этой проблемы можно попробовать следующие меры:

- Не выполняйте аэрацию, если земля слишком твердая или сухая. Наилучшие результаты будут получены после дождя или после полива газона накануне.
- Если вы пытались использовать вал аэратора с 4 зубьями, смените его на аэраторный вал с 3 зубьями, или же уменьшите число зубьев на толкающих рычагах. Попытайтесь поддерживать симметричную конфигурацию зубьев для равномерной нагрузки на толкающие рычаги.
- Если земля плотно слежалась, уменьшите глубину проникновения (с помощью настройки глубины), прочистите сердцевину зубьев, полейте газон и повторите аэрацию с более глубоким проникновением.

При аэрации некоторых почв, лежащих поверх твердого подстилающего слоя (например, слой песка или почвы поверх каменистого грунта), качество проколов может быть неудовлетворительным. Это происходит, когда глубина аэрации больше толщины верхнего слоя, а подстилающий слой слишком твердый для проникновения. Когда зубья упираются в твердый подстилающий слой, аэратор может приподняться, в результате чего верхние части проколов становятся удлиненными. Уменьшите глубину аэрации в достаточной степени, чтобы не допустить проникновения в твердый подпочвенный слой.

Качество проколов

Качество проколов на входе/выходе ухудшается, когда машина дает следующие результаты:

- На входе прокола происходит разрез грунта (вытянут вперед).
- Вал аэратора не может войти в зацепление перед контактом с травяным покровом.

Проверьте следующее:

- Возможно, требуется регулировка переключателя положения захвата (положение переключателя № 3 на H-образной раме); см. раздел [Регулировка бесконтактного переключателя № 3](#) (страница 29).
- Возможен износ или проскальзывание сцепления вашей машины; см. *Руководство*

по техническому обслуживанию для вашей машины.

Регулировка бесконтактного переключателя № 4

Бесконтактный переключатель № 4 по умолчанию установлен на самую нижнюю настройку, позволяющую обеспечить повышенную производительность и глубину проникновения в грунт; переключатель № 4 должен быть установлен в самом низком положении при выполнении большинства видов работ по аэрации.

Если аэрация грунта с малой глубиной приводит к тому, что рабочий ход вала аэратора превышает высоту зубьев или вы чувствуете вибрацию вала, отрегулируйте бесконтактный переключатель № 4 на более высокую настройку на H-образном кронштейне при выполнении аэрации грунта с малой глубиной ([Рисунок 32](#)).

Регулировка бесконтактного переключателя № 3

1. Прежде чем покинуть машину, припаркуйте ее на ровной горизонтальной поверхности, включите стояночный тормоз, заглушите двигатель, извлеките ключ и дождитесь остановки всех движущихся частей.
2. Поднимите рычаг защелки капота и поднимите капот, чтобы снять его с машины ([Рисунок 31](#)).

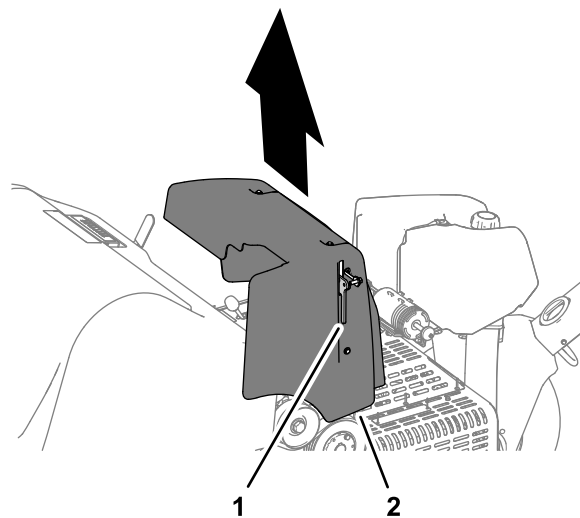
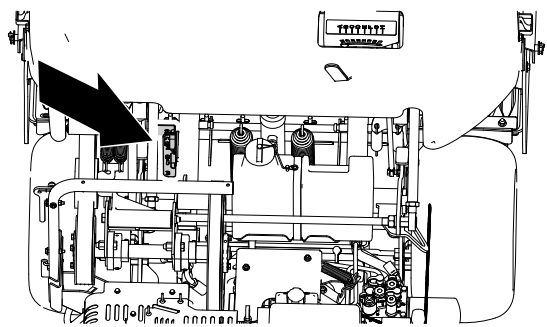


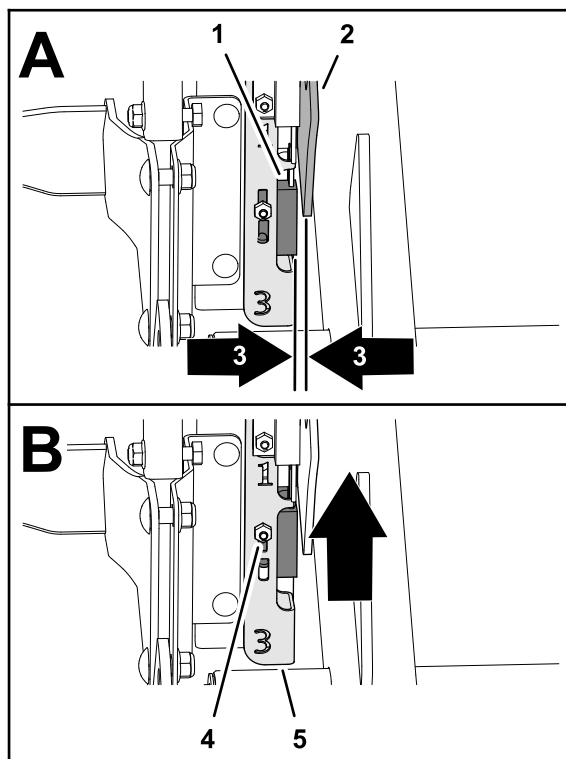
Рисунок 31

1. Рычаг защелки
2. Капот

3. Убедитесь, что узел бесконтактного переключателя (у края H-образной рамы) находится на расстоянии не более 1,5 мм от нивелирной пластины ([Рисунок 32](#)).



g261628



g261629

Рисунок 32

- | | |
|------------------------------------|-------------------------------|
| 1. Бесконтактный переключатель № 3 | 4. Контргайка и каретный болт |
| 2. Отражательная пластина | 5. Н-образный кронштейн |
| 3. Зазор 1,5 мм | |

- Убедитесь, что бесконтактный переключатель № 3 работает должным образом.
- При необходимости ослабьте контргайку и каретный болт, которые крепят монтажную пластину переключателя, поднимите переключатель в крайнее верхнее положение и закрепите монтажную пластину (Рисунок 32).

Примечание: Чем выше переключатель, тем быстрее срабатывает муфта сцепления.

- Затяните контргайку (Рисунок 32).
- Совместите кронштейн капота с креплением капота на машине.

- Установите капот на машину и убедитесь, что защелка зафиксировала капот.
- Проверьте качество прокола на входе/выходе.

Внимание: Если вал аэратора не запускается перед входом, а переключатель положения расположен на максимально допустимой высоте, то возможно, что параметры электрической муфты настолько ухудшились, что это приводит к задержке включения. Обратитесь к официальному дистрибьютору компании Того или см. *Руководство по техническому обслуживанию*.

Мини-зубья (квадратные)

Поскольку валы аэратора с мини-зубьями имеют двухрядную конструкцию, необходимо установить расстояние между проколами на 6,3 см. Для поддержания между проколами расстояния в 3,2 см, главное значение имеет скорость движения по земле. Если требуется немного изменить расстояние между проколами, см. раздел [Регулировка расстояния между проколами](#) (страница 56).

При использовании вала с мини-зубьями или с более крупными сплошными зубьями важно учитывать структуру прикорневой зоны, чтобы предотвратить повреждение газона из-за разрывов дернины. Если 2 средних рычага начинают приподнимать травяной покров или существенно повреждать прикорневую зону, сделайте следующее:

- Увеличьте расстояние между проколами
- Уменьшите размер зубьев
- Уменьшите глубину аэрации
- Снимите часть зубьев

Эти повреждения травяного покрова вызываются сплошными зубьями при их вытягивании из грунта. Если плотность зубьев или их диаметр слишком велики, при вытягивании из травяного покрова зубья могут разрывать прикорневую зону.

Вмятины или уплотнения в передней части проколов (сплошные зубья или более мягкая почва)

При аэрации сплошными удлиненными (т. е. $\frac{3}{8}$ x 4 дюйма) или игольчатыми зубьями в передней части

проколов могут появиться бороздки или бугорки. Для восстановления высокого качества проколов при такой конфигурации снизьте частоту вращения холостого хода двигателя до 2800–2900 об/мин. Расстояние между проколами не меняется, так как скорость движения аэратора и частота вращения вала аэратора увеличиваются и уменьшаются синхронно с частотой вращения двигателя.

Если снижение оборотов двигателя не приводит к восстановлению качества проколов при использовании больших сплошных зубьев, возможно требуется увеличить жесткость механизма демпфирования Roto-Link. Увеличение жесткости механизма Roto-Link может помочь устранить деформации проколов. Однако в большинстве случаев заводская настройка подходит лучше всего.

Примечание: Перенастройте половину механизма Roto-Link (3 рычага) и проверьте разницу на контрольном участке.

1. Установите машину на ровной поверхности, выключите двигатель, включите стояночный тормоз и извлеките ключ.
2. Снимите контргайки, которые крепят узел механизма демпфирования Roto-Link к раме вала аэратора.
3. Снимите верхний демпфер-проставку толщиной 1,25 см и снова закрепите узел демпфирования Roto-Link на раме вала аэратора. Убедитесь, что используются закаленные полушайбы.
4. Ослабьте болты крепления пластины буферов.
5. Сдвиньте пластину буферов вперед и закрепите болты. Это обеспечит надлежащее колебание буферов Roto-Link.

Переместите машину в испытательную зону и сравните качество проколов. Если оно улучшилось, выполните эту процедуру с остальными узлами демпферов Roto-Link.

Примечание: Если вы снова замените пальцы на полые или на любые мини-пальцы, необходимо вернуть исходную установку демпферов Roto-Link.

После эксплуатации

Правила техники безопасности после работы с машиной

- Прежде чем покинуть машину, припаркуйте ее на ровной горизонтальной поверхности,

включите стояночный тормоз, выключите двигатель, извлеките ключ и дождитесь остановки всех движущихся частей.

- Следите, чтобы все компоненты машины были в исправном состоянии, а все крепежные детали были затянуты.
- Если предупреждающая наклейка изношена, повреждена или отсутствует, установите новую наклейку.

Очистка машины

Интервал обслуживания: Перед каждым использованием или ежедневно

1. Тщательно вымойте машину.

Для удаления слежавшегося материала используйте щетку.

Примечание: Используйте садовый шланг без сопла, чтобы струя воды не проникла через уплотнения и не загрязнила консистентную смазку в подшипниках.

2. Для очистки крышек используйте мягкое моющее средство.

После очистки периодически наносите слой автомобильного воскового полироля, что позволит сохранить блеск поверхности крышек.

3. Проверьте машину на наличие повреждений, утечек масла, износа компонентов и зубьев.
4. Снимите, очистите и смажьте все зубья. Распылите легкое масло на подшипники вала аэратора (коленвал и тяги демпферов).

Внимание: При постановке машины на хранение более чем на двое суток закрепите вал аэратора предохранительным фиксатором.

Определение расположения точек крепления

Точки крепления расположены спереди и сзади на боковых сторонах машины (Рисунок 33, Рисунок 34 и Рисунок 35).

Примечание: Для крепления машины используйте стропы соответствующей прочности, утвержденные министерством транспорта (DOT).

Транспортировка машины

⚠ ПРЕДУПРЕЖДЕНИЕ

Передвижение машины по улицам или дорогам без включенных сигналов поворота, фар, отражателей или знака «тихоходное транспортное средство» опасно и может привести к авариям и травмам.

Проезд машины по улицам и дорогам общего пользования запрещен.

Внимание: При погрузке машины на прицеп или грузовик используйте широкий наклонный въезд.

1. Погрузите машину на прицеп или грузовик (предпочтительно валом аэратора вперед).
2. Включите стояночный тормоз, выключите двигатель и извлеките ключ.
3. Закрепите вал аэратора при помощи предохранительного фиксатора; см. раздел ([Удерживание вала аэратора с помощью предохранительного фиксатора \(страница 23\)](#)).
4. Закройте клапан отключения подачи топлива; см. раздел [Клапан отключения подачи топлива \(страница 16\)](#).
5. Закрепите машину на прицепе или грузовике с помощью тросов, цепей или стропов в местах крепления.

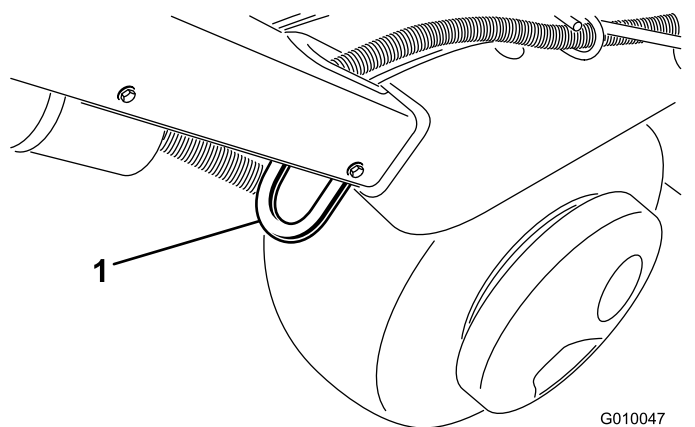


Рисунок 33

1. Точка крепления

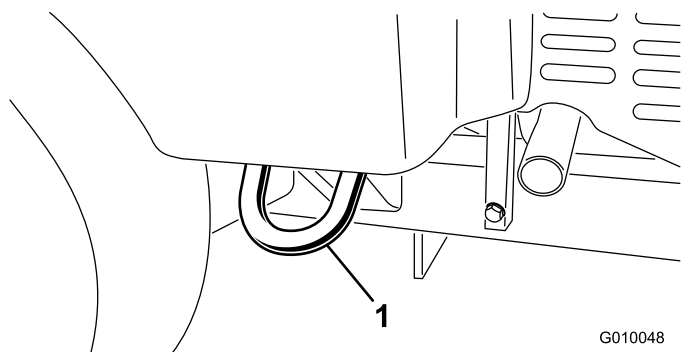


Рисунок 34

1. Точка крепления

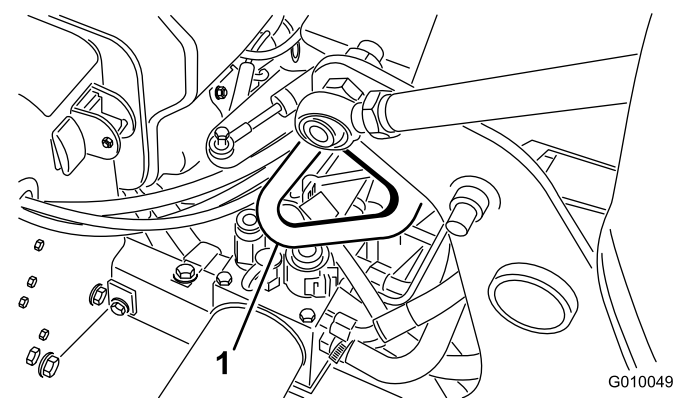


Рисунок 35

1. Точка крепления

Рекомендации по прицепам

Масса	721 кг или 805 кг с двумя дополнительными грузами
Ширина	Не менее 130 см
Длина	Не менее 267 см
Угол ramпы	Максимальный уклон 3,5/12 (16°)
Направление погрузки	Валом аэратора вперед (предпочтительно)
Тяговое усилие транспортного средства	Больше полной массы прицепа

Внимание: Не используйте для перевозки этой машины прицепы Hydroject.

Техническое обслуживание

Примечание: Определите левую и правую стороны машины относительно места оператора.

Техника безопасности при обслуживании

⚠ ПРЕДОСТЕРЕЖЕНИЕ

Если вы оставите ключ в замке зажигания, кто-нибудь может случайно запустить двигатель и нанести серьезные травмы вам или окружающим.

Перед выполнением технического обслуживания или регулировок машины включите стояночный тормоз, выключите двигатель, извлеките ключ и закрепите вал аэратора предохранительным фиксатором.

- Перед регулировкой, техническим обслуживанием, очисткой или размещением машины на хранение выключите машину, извлеките ключ из замка зажигания (при наличии), дождитесь остановки всех движущихся частей и дайте машине остыть.

- Выполняйте только те операции технического обслуживания, которые указаны в настоящем руководстве. По вопросам капитального ремонта и оказания технической помощи обращайтесь к официальному дистрибьютору компании Toro.
- Затягивайте все ослабленные гайки, болты и винты, чтобы обеспечить безопасное рабочее состояние машины.
- По возможности не выполняйте техническое обслуживание машины с работающим двигателем. Держитесь на безопасном расстоянии от движущихся частей.
- Осторожно сбрасывайте давление из компонентов с накопленной энергией.
- Ежедневно проверяйте затяжку крепежных болтов зубьев на соответствие техническим требованиям.
- После техобслуживания или регулировки машины убедитесь, что все ограждения установлены на штатные места и капот надежно закрыт.

Рекомендуемый график(и) технического обслуживания

Периодичность технического обслуживания	Порядок технического обслуживания
Через первые 8 часа	<ul style="list-style-type: none">• Отрегулируйте ремень насоса.• Замените гидравлическую жидкость, а также обратный и питающий фильтры.• Проверьте моменты затяжки деталей крепления вала аэратора, рукоятки управления и зажимных гаек колес.
Через первые 50 часа	<ul style="list-style-type: none">• Замените моторное масло и фильтр.
Перед каждым использованием или ежедневно	<ul style="list-style-type: none">• Проверьте систему защитных блокировок.• Очистите машину• Проверьте уровень масла в двигателе (проверяйте масло на холодном двигателе).• Удалите мусор с решетки воздухозаборника. (при работе в условиях повышенного загрязнения производите очистку чаще).• Проверьте гидропроводы.• Проверьте уровень гидравлической жидкости.
Через каждые 25 часов	<ul style="list-style-type: none">• Очистите элемент воздушного фильтра из вспененного материала и проверьте бумажный элемент на наличие повреждений.
Через каждые 50 часов	<ul style="list-style-type: none">• Проверьте давление воздуха в шинах.

Периодичность технического обслуживания	Порядок технического обслуживания
Через каждые 100 часов	<ul style="list-style-type: none"> • Замените бумажный элемент воздушного фильтра • Замените моторное масло и фильтр. • Замените топливный фильтр.
Через каждые 200 часов	<ul style="list-style-type: none"> • Проверьте свечи зажигания. • Замените гидравлическую жидкость, а также обратный и питающий фильтры.
Через каждые 250 часов	<ul style="list-style-type: none"> • Проверьте моменты затяжки деталей крепления вала аэратора, ручки управления и зажимных гаек колес.
Через каждые 500 часов	<ul style="list-style-type: none"> • Проверьте подшипники вала аэратора и при необходимости замените их.
Перед помещением на хранение	<ul style="list-style-type: none"> • Процедуры, которые должны быть выполнены перед постановкой машины на хранение на срок свыше 30 дней, описаны в разделе «Хранение».
Ежегодно	<ul style="list-style-type: none"> • Проверьте подшипники вала аэратора и при необходимости замените их. • Проверьте подсоединения кабелей к аккумулятору. • Проверьте ремни на наличие износа или повреждений.

Внимание: Для получения информации о дополнительном техническом обслуживании см. руководство владельца двигателя.

Перечень операций ежедневного технического обслуживания

Скопируйте эту страницу для повседневного использования.

Позиция проверки при техобслуживании	Дни недели:						
	Пн.	Вт.	Ср.	Чт.	Пт.	Сб.	Вс.
Проверьте работу защитных блокировок.							
Проверьте работу стояночного тормоза.							
Проверьте уровень масла в двигателе.							
Проверьте уровень топлива.							
Проверьте воздухоочиститель.							
Проверьте двигатель на наличие мусора.							
Убедитесь в отсутствии необычных шумов двигателя.							
Проверьте, нет ли необычных шумов при работе.							
Проверьте уровень гидравлической жидкости.							
Проверьте гидравлические шланги на наличие повреждений.							
Проверьте систему на наличие утечек жидкостей.							
Проверьте работу приборов.							
Проверьте состояние зубьев.							
Восстановите поврежденное лакокрасочное покрытие.							

Отметки о проблемных зонах

Проверил:		
Позиция	Дата	Информация
1		
2		
3		
4		
5		
6		
7		
8		

Внимание: Для получения информации о дополнительном техническом обслуживании см. руководство владельца двигателя.

▲ ПРЕДОСТЕРЕЖЕНИЕ

Если вы оставите ключ в замке зажигания, кто-нибудь может случайно запустить двигатель и нанести серьезные травмы вам или окружающим.

Перед выполнением любого технического обслуживания выньте ключ из замка зажигания и отсоедините провода от свечей зажигания. Уложите провод в стороне, исключив возможность случайного контакта со свечой зажигания.

Действия перед техническим обслуживанием

Внимание: Детали крепления крышек этой машины являются невыпадающими и остаются на крышках после их демонтажа. Ослабьте все детали крепления на каждой крышке на несколько оборотов, чтобы крышка была свободна, но оставалась на месте, а затем ослабьте их так, чтобы снять крышку. Это предотвратит случайный срыв болтов с фиксаторов.

Подъем автомобиля.

▲ ПРЕДОСТЕРЕЖЕНИЕ

Без надлежащей поддержки с помощью блоков или подъемных опор машина может сместиться или упасть, что может привести к травмированию людей.

- При замене навесных орудий, шин или выполнении другого техобслуживания используйте надлежащие блоки, тали или домкраты.
- Убедитесь, что машина установлена на твердой ровной поверхности, например на бетонном полу.
- Перед подъемом машины снимите все навесное оборудование, которое может помешать безопасному и правильному подъему.
- Обязательно подклиньте или заблокируйте колеса. Для удерживания поднятой машины используйте подъемные опоры или цельные деревянные блоки.

Подъем передней части машины

1. Установите машину на ровной поверхности, выключите двигатель, включите стояночный тормоз и извлеките ключ.
2. Заблокируйте задние колеса колодками для предотвращения движения машины.

Внимание: Во избежание повреждения колесных гидромоторов не используйте гидромотор переднего колеса в качестве точки для подъема домкратом.

3. Надежно разместите домкрат под передней частью рамы (Рисунок 36).

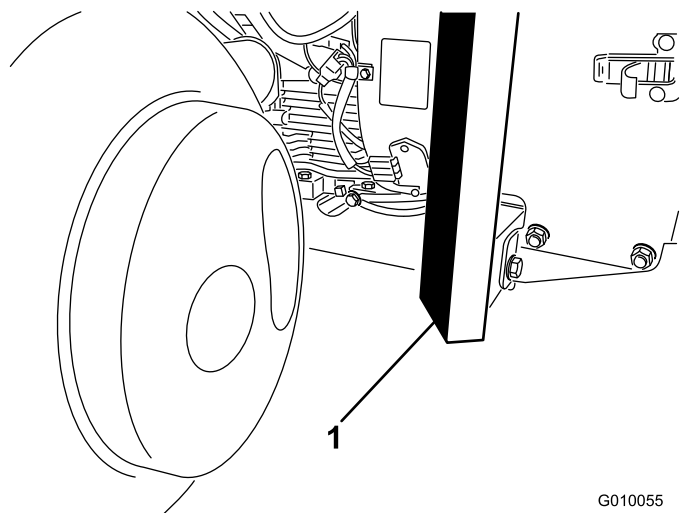


Рисунок 36

G010055
g010055

1. Рама

4. Поднимите переднюю часть машины с земли.
5. Подставьте под переднюю часть рамы подъемные опоры или деревянные блоки для поддержки машины.

Подъем задней части машины

1. Установите машину на ровной поверхности, выключите двигатель, включите стояночный тормоз и извлеките ключ.
2. Заблокируйте переднее колесо колодками для предотвращения движения машины.

Внимание: Во избежание повреждения колесных гидромоторов не используйте гидромоторы задних колес в качестве точек для подъема домкратом.

3. Надежно разместите домкрат под плитой рамы сразу за задним колесом (Рисунок 37).

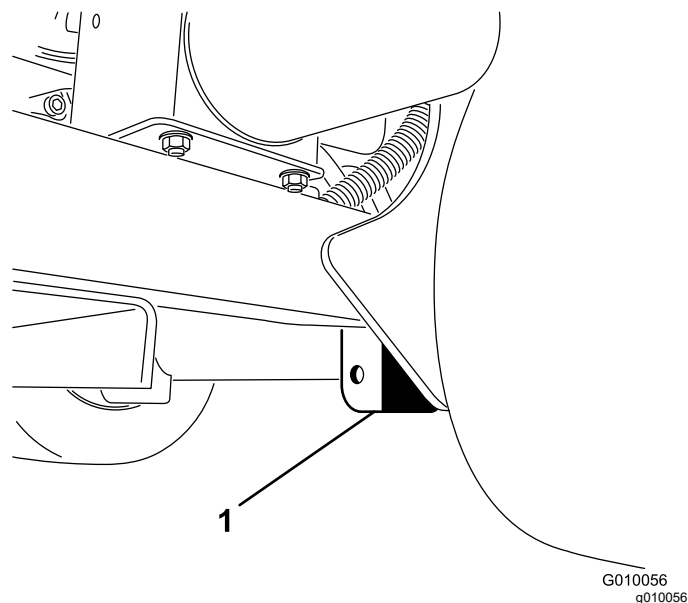


Рисунок 37

G010056
g010056

1. Плита рамы

Примечание: По возможности используйте для подъема задней части машины подъемное устройство. В качестве точек подъема используйте проушины в корпусах подшипников вала азратора (Рисунок 38).

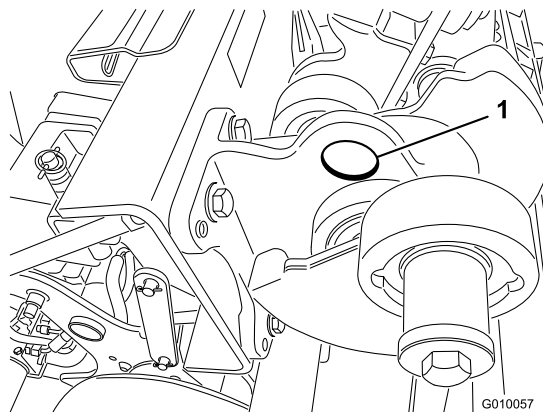


Рисунок 38

G010057

g010057

1. Проушина

4. Поднимите заднюю часть машины с земли.
5. Подставьте под раму подъемные опоры или деревянные блоки для поддержки машины.

Смазка

Проверка подшипников вала аэратора

Интервал обслуживания: Ежегодно—Проверьте подшипники вала аэратора и при необходимости замените их.

Через каждые 500 часов—Проверьте подшипники вала аэратора и при необходимости замените их.

Машина не имеет масленок для консистентной смазки, требующих заправки.

Внимание: Подшипники редко отказывают из-за дефектов материалов или изготовления. Наиболее частой причиной их отказа являются влага и загрязнения, проникающие сквозь защитные уплотнения. Смазываемые подшипники зависят от регулярного технического обслуживания, в ходе которого нежелательные загрязнения вытесняются из зоны подшипников. Герметичные подшипники зависят от первоначального заполнения специальной консистентной смазкой и прочного встроенного уплотнения, не позволяющего загрязнениям и влаге проникать к элементам качения.

Для герметичных подшипников не требуются ни смазка, ни частое техническое обслуживание. Это сводит к минимуму требуемое техническое обслуживание и снижает вероятность повреждения травяного покрова из-за загрязнения его консистентной смазкой. Эти комплекты герметичных подшипников обеспечивают хорошие эксплуатационные характеристики и длительный срок службы при штатном использовании, но при этом необходимо периодически проверять целостность их уплотнений во избежание простоев оборудования. Проверяйте эти подшипники каждый сезон и заменяйте их в случае повреждения или износа. Подшипники должны работать равномерно, без признаков ухудшения характеристик, таких как повышенный разогрев, шум, неплотное прилегание или следы коррозии (ржавчины).

Из-за условий работы, воздействующих на эти комплекты подшипников/уплотнений (т.е. песок, химикаты для травяного покрова, вода, удары и т.п.), они считаются деталями, подверженными нормальному износу. На подшипники гарантия обычно не распространяется, если их отказ не связан с дефектами материалов или изготовления.

Примечание: Неправильная мойка машины может отрицательно сказаться на подшипниках.

Не мойте машину, пока она не остыла, и не направляйте струю высокого давления или большой объем воды на подшипники.

На новой машине из новых подшипников обычно через уплотнения выдавливается некоторое количество консистентной смазки. Эта выдавленная смазка приобретает черный цвет из-за накопления мусора, а не из-за чрезмерного нагрева. Вытрите эту избыточную смазку с уплотнений после первых 8 часов работы. Зона вокруг кромки уплотнения может казаться постоянно влажной; это не сказывается на сроке службы подшипников, и благодаря этому поддерживается смазка на кромках уплотнений.

Техническое обслуживание двигателя

Правила техники безопасности при обслуживании двигателя

- Перед проверкой уровня масла или добавлением масла в картер выключите двигатель.
- Не изменяйте настройку регулятора оборотов двигателя и не превышайте допустимую частоту вращения двигателя.

Обслуживание воздухоочистителя

Интервал обслуживания: Через каждые 25 часов—Очистите элемент воздушного фильтра из вспененного материала и проверьте бумажный элемент на наличие повреждений.

Через каждые 100 часов—Замените бумажный элемент воздушного фильтра

Снятие фильтров

1. Установите машину на ровной поверхности, выключите двигатель, включите стояночный тормоз и извлеките ключ.
2. Очистите зону вокруг воздухоочистителя для предотвращения попадания загрязнений в двигатель, что может вызвать его повреждение.
3. Отверните ручку и снимите крышку воздухоочистителя ([Рисунок 39](#)).

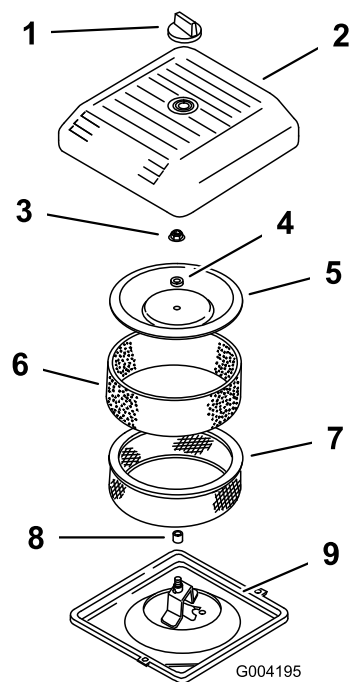


Рисунок 39

g004195

- | | |
|-----------------------------|--|
| 1. Ручка | 6. Фильтр предварительной очистки из вспененного материала |
| 2. Крышка воздухоочистителя | 7. Бумажный фильтр |
| 3. Гайка крышки | 8. Резиновое уплотнение |
| 4. Проставка | 9. Основание воздухоочистителя |
| 5. Крышка | |

4. Осторожно снимите фильтр предварительной очистки из пеноматериала с бумажного элемента ([Рисунок 39](#)).
5. Выверните гайку крышки и снимите крышку, проставку и фильтр с бумажным фильтрующим элементом ([Рисунок 39](#)).

Очистка фильтра предварительной очистки из пеноматериала

Внимание: Замените элемент из пеноматериала в случае его повреждения или износа.

1. Промойте элемент из пеноматериала в теплой воде с жидким мылом. Когда элемент будет чистым, тщательно ополосните его.
2. Просушите фильтр предварительной очистки, завернув его в чистую ткань и сжимая (не выкручивайте).
3. Вылейте 3–6 мл масла на фильтр предварительной очистки ([Рисунок 40](#)).

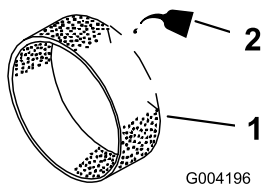


Рисунок 40

1. Элемент из пеноматериала
2. Масло

4. Сожмите фильтр предварительной очистки, чтобы равномерно распределить масло.
5. Осмотрите бумажный фильтр на наличие разрывов, масляной пленки или повреждений на резиновом уплотнении (Рисунок 41).

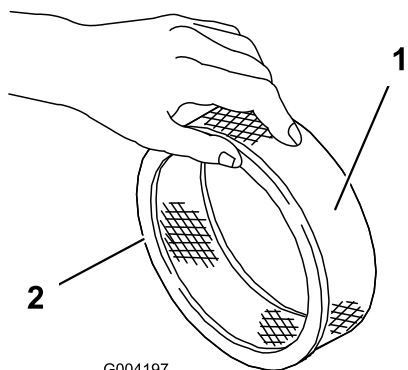


Рисунок 41

1. Бумажный элемент
2. Резиновое уплотнение

Внимание: Бумажный элемент очистке не подлежит. Если бумажный элемент загрязнен или поврежден, замените его.

Установка фильтров

Внимание: Во избежание повреждения двигателя запуск его разрешен только после установки воздухоочистителя с элементами из пеноматериала и бумаги в сборе.

1. Осторожно наденьте фильтр предварительной очистки из вспененного материала на бумажный элемент (Рисунок 41).
2. Установите узел воздухоочистителя на его основание (Рисунок 39).
3. Установите крышку, проставку и закрепите их гайкой крышки (Рисунок 39). Затяните гайку с моментом 11 Н·м.
4. Установите крышку воздухоочистителя и закрепите ручкой (Рисунок 39).

Характеристики моторного масла

Тип масла: высококачественное моторное масло с моющими свойствами (класс SJ или выше по API)

Вязкость: см. таблицу ниже

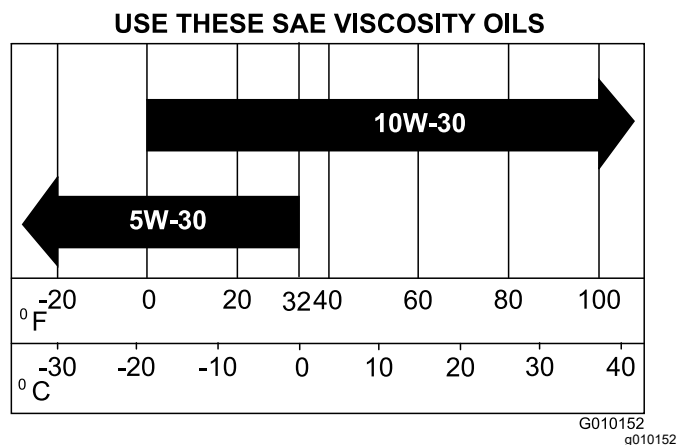


Рисунок 42

Проверка уровня масла в двигателе

Интервал обслуживания: Перед каждым использованием или ежедневно (проверяйте масло на холодном двигателе).

Двигатель отгружается с заправленным маслом картером, однако до и после первого пуска двигателя проверьте уровень масла.

Используйте высококачественное моторное масло, как описано в разделе [Характеристики моторного масла](#) (страница 39).

Внимание: Не переполняйте картер двигателя маслом, так как это может привести к повреждению двигателя.

Не запускайте двигатель, если уровень масла ниже отметки, так как это может привести к повреждению двигателя.

Примечание: Лучше всего проверять уровень масла на холодном двигателе перед его запуском в начале рабочего дня. Если он уже поработал, перед проверкой дайте маслу стечь в поддон (не менее 10 минут).

1. Установите машину на ровной поверхности, выключите двигатель, включите стояночный тормоз и извлеките ключ.
2. Очистите поверхность вокруг масломерного щупа (Рисунок 43), чтобы загрязнения не

попали в заливное отверстие и не повредили двигатель.

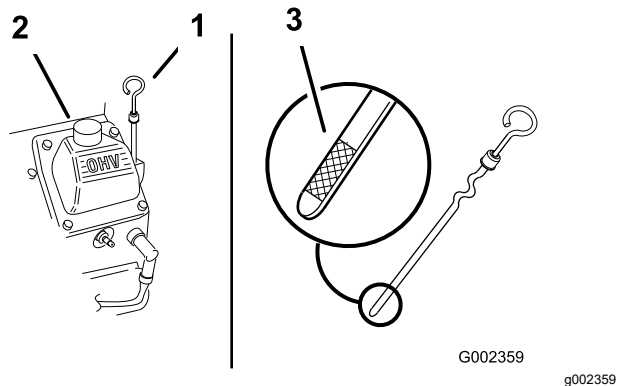


Рисунок 43

- | | |
|-----------------------|--|
| 1. Масломерный щуп | 3. Металлический конец масломерного щупа |
| 2. Заливная горловина | |

- Извлеките масломерный щуп, дочиста вытрите его, а затем снова вставьте до упора (Рисунок 43).
- Выньте щуп и проверьте уровень масла. Уровень масла должен находиться между отметками «F» (полный) и «L» (низкий) на масломерном щупе (Рисунок 43).
- Если уровень масла ниже метки «L» (низкий), снимите крышку заливной горловины (Рисунок 43) и добавляйте масло указанного типа, пока его уровень не достигнет отметки «F» (Полный) на щупе.
- Поставьте на место крышку маслозаливной горловины и масломерный щуп.

Замена моторного масла и масляного фильтра

Интервал обслуживания: Через первые 50 часа

Через каждые 100 часов—Замените моторное масло и фильтр.

Емкость картера двигателя: составляет приблизительно 1,9 л с фильтром.

- Запустите двигатель и дайте ему поработать в течение пяти минут. При этом масло нагреется и его будет легче слить.
- Припаркуйте машину так, чтобы сторона, предназначенная для слива масла, была чуть ниже противоположной стороны, что обеспечит полный слив масла. Выключите двигатель, включите стояночный тормоз и извлеките ключ.

- Поместите поддон под маслосливное отверстие. Снимите сливную пробку и дайте маслу стечь.
- После полного слива масла установите пробку на место.

Примечание: Утилизируйте использованное масло в сертифицированном центре вторичной переработки.

- Для сбора масла разместите под фильтром мелкий поддон или ветошь (Рисунок 44).

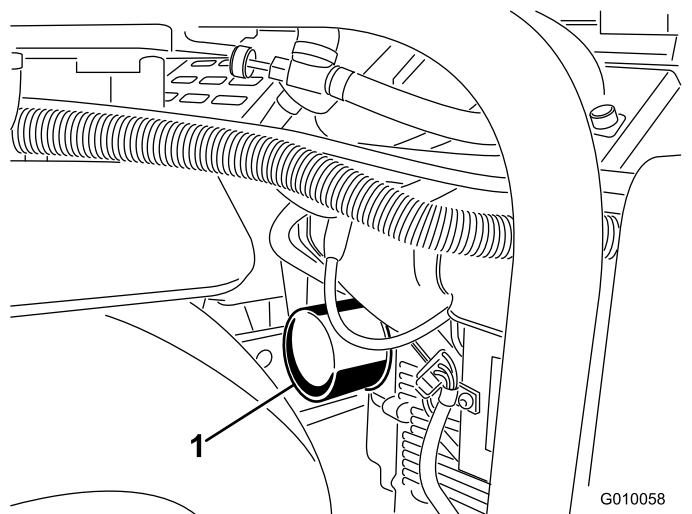


Рисунок 44

- Масляный фильтр

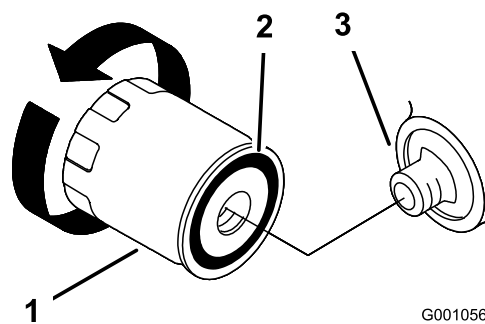


Рисунок 45

- | | |
|--------------------|---------------|
| 1. Масляный фильтр | 3. Переходник |
| 2. Прокладка | |

- Извлеките старый фильтр (Рисунок 44 и Рисунок 45) и протрите поверхность прокладки переходника фильтра.
- Залейте свежее масло соответствующего типа через центральное отверстие фильтра. Когда масло достигнет нижней части резьбы, остановите заливку.

8. Подождите минуту или две, в течение которых масло впитается материалом фильтра, после этого слейте избыток масла.
9. Нанесите тонкий слой свежего масла на резиновую прокладку нового фильтра.
10. Установите новый масляный фильтр в переходник фильтра. Поворачивайте масляный фильтр по часовой стрелке до тех пор, пока резиновая прокладка не соприкоснется с переходником фильтра, после этого затяните фильтр, повернув его еще на пол-оборота.
11. Снимите крышку маслозаливной горловины и медленно залейте примерно 80% от указанного количества масла через крышку клапана.
12. Проверьте уровень масла, см [Проверка уровня масла в двигателе \(страница 39\)](#).
13. Медленно добавляйте остальное масло до отметки F (Полный) на масломерном щупе.
14. Поставьте на место крышку маслозаливной горловины и масломерный щуп.

Обслуживание свечей зажигания

Интервал обслуживания: Через каждые 200 часов—Проверьте свечи зажигания.

Перед установкой каждой свечи проверьте зазор между центральным и боковым электродами. Для извлечения и установки свечи зажигания используйте свечной ключ, а для проверки и регулировки воздушного зазора — калибр для измерения зазоров. При необходимости установите новые свечи зажигания.

Тип: Champion RC12YC (или эквивалентная)
Зазор: 0,75 мм

Снятие свечей зажигания

1. Выключите двигатель, включите стояночный тормоз и извлеките ключ из замка зажигания.
2. Снимите провода со свечей зажигания ([Рисунок 46](#)).

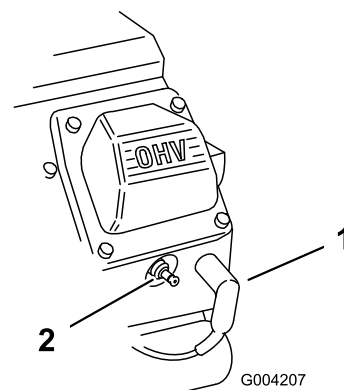


Рисунок 46

1. Провод свечи зажигания
2. Свеча зажигания

3. Очистите области вокруг свечей.
4. Снимите обе свечи зажигания и металлические прокладки.

Проверка свечей зажигания

1. Осмотрите середину обеих свечей зажигания ([Рисунок 47](#)). Если на изоляторе замечен светло-коричневый или серый налет, то двигатель работает должным образом. Черный налет на изоляторе обычно означает, что загрязнен воздухоочиститель.

Внимание: Никогда не чистите свечи зажигания. Когда на свечах зажигания имеется черный налет, изношенные электроды, маслянистая пленка или трещины, обязательно замените их.

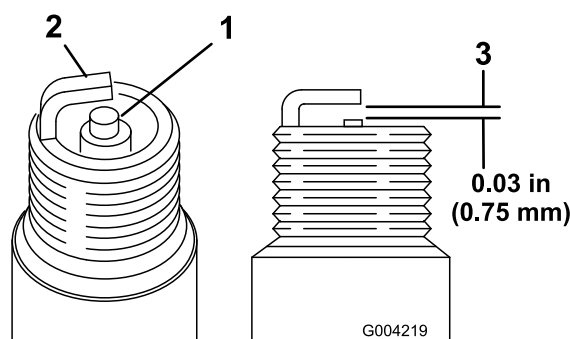


Рисунок 47

1. Изолятор центрального электрода
2. Боковой электрод
3. Зазор (не в масштабе)

2. Проверьте зазор между центральным и боковым электродами ([Рисунок 47](#)).
3. Если зазор неправильный, отогните боковой электрод ([Рисунок 47](#)).

Установка свечей зажигания

1. Завинтите свечи зажигания в свечные отверстия.
2. Затяните свечи зажигания с моментом 27 Н·м.
3. Наденьте провода на свечи зажигания (Рисунок 46).

Очистка решетки воздухозаборника двигателя

Интервал обслуживания: Перед каждым использованием или ежедневно (при работе в условиях повышенного загрязнения производите очистку чаще).

Перед каждым использованием машины проверяйте и очищайте решетку воздухозаборника. Удалите с воздухозаборной решетки радиатора двигателя скопившуюся траву, грязь и другой мусор.

Техническое обслуживание топливной системы

⚠ ОПАСНО

При определенных условиях топливо и пары топлива являются легковоспламеняющимися и взрывоопасными. Возгорание или взрыв топлива могут вызвать ожоги у людей и повредить имущество.

- Заправляйте топливный бак вне помещения, на открытом пространстве, при выключенном и холодном двигателе. Сразу же вытирайте пролитое топливо.
- Не заправляйте топливный бак до предела. Заправляйте топливо в топливный бак до уровня, не доходящего на 25 мм до верха бака, а не до шейки заливной горловины. Это пустое пространство в баке позволит топливу расширяться.
- Запрещается курить при работе с топливом. Держитесь на расстоянии от открытого пламени или от мест, где искры могут воспламенить пары топлива.
- Храните топливо в чистой, разрешенной правилами техники безопасности емкости с закрытой крышкой.

Замена топливного фильтра

Интервал обслуживания: Через каждые 100 часов/Ежегодно (в зависимости от того, что наступит раньше)

Внимание: Никогда не устанавливайте загрязненный фильтр, если он был снят с топливного трубопровода.

1. Дайте машине остыть.
2. Закройте клапан отключения подачи топлива (Рисунок 48).

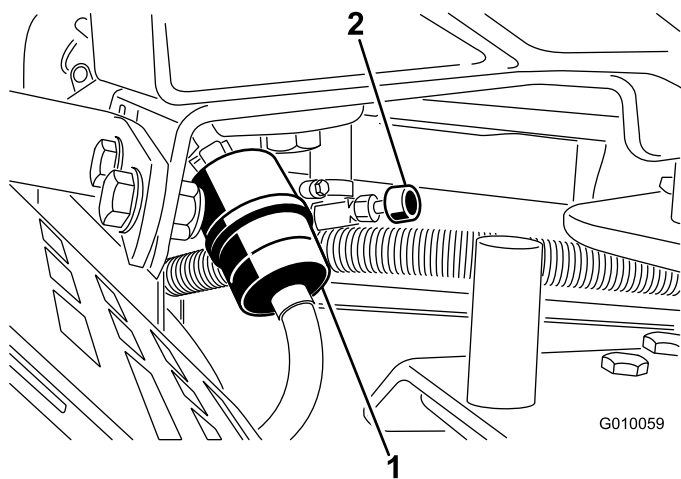


Рисунок 48

- | | |
|---------------------|-------------------------------------|
| 1. Топливный фильтр | 2. Клапан отключения подачи топлива |
|---------------------|-------------------------------------|

2. Закройте клапан отключения подачи топлива (Рисунок 48).
3. Ослабьте шланговый хомут на топливном фильтре и отодвиньте его по топливному трубопроводу от фильтра (Рисунок 48).
4. Отсоедините топливный трубопровод от топливного фильтра (Рисунок 48). Откройте клапан отключения подачи топлива и дайте топливу стечь в канистру или сливной поддон.

Примечание: Это самое удобное время установить новый топливный фильтр, т. к. топливный бак пустой.

5. Установите топливный трубопровод на топливный фильтр. Передвиньте шланговый хомут к топливному фильтру, чтобы закрепить топливный трубопровод (Рисунок 48).

3. Сожмите концы шланговых хомутов и сдвиньте их с фильтра (Рисунок 48).
4. Снимите фильтр с топливных трубопроводов.
5. Установите новый фильтр и передвиньте шланговые хомуты ближе к фильтру (Рисунок 48).
6. Сразу же вытирайте пролитое топливо.
7. Откройте клапан отключения подачи топлива (Рисунок 48).

Опорожнение топливного бака

⚠ ОПАСНО

При определенных условиях топливо является чрезвычайно огнеопасным и взрывоопасным веществом. Возгорание или взрыв топлива могут вызвать ожоги у людей и повреждение имущества.

- Сливайте топливо из топливного бака при холодном двигателе. Делайте это вне помещения на открытой местности. Сразу же вытирайте пролитое топливо.
 - Запрещается курить при работе с топливом. Держитесь на безопасном расстоянии от открытого пламени и от мест, где топливо может воспламениться от искр.
1. Установите машину на ровной поверхности, выключите двигатель, включите стояночный тормоз и извлеките ключ.

Техническое обслуживание электрической системы

Правила техники безопасности при работе с электрической системой

- Прежде чем приступать к ремонту машины, отсоедините аккумулятор. Сначала отсоедините отрицательную клемму, затем положительную. При повторном подключении аккумулятора сначала подсоедините положительную, затем отрицательную клемму.
- Заряжайте аккумулятор в открытом, хорошо проветриваемом месте, вдали от искр и открытого огня. Отсоединяйте зарядное устройство перед подсоединением или отсоединением аккумулятора.
- Используйте защитную одежду и электроизолированный инструмент.

ПРЕДУПРЕЖДЕНИЕ

КАЛИФОРНИЯ

Положение 65, Предупреждение
Полюсные штыри аккумулятора, клеммы и соответствующие вспомогательные приспособления содержат свинец и его соединения — эти химические вещества считаются в штате Калифорния канцерогенными и вредными для репродуктивных органов. Мойте руки после обслуживания аккумулятора.

Зарядка аккумулятора

▲ ПРЕДУПРЕЖДЕНИЕ

При зарядке аккумулятора выделяются взрывоопасные газы.

Запрещается курить около аккумулятора; не допускайте появления искр или пламени поблизости от него.

▲ ПРЕДУПРЕЖДЕНИЕ

Клеммы аккумулятора или металлические инструменты могут закоротить на металлические компоненты тягового блока или машины, вызвав искрение. Искры могут вызвать взрыв аккумуляторных газов, что приведет к получению травмы.

- При демонтаже или установке аккумулятора не допускайте прикосновения его клемм к металлическим частям машины.
- Не допускайте короткого замыкания клемм аккумулятора металлическими инструментами на любые металлические части.

▲ ПРЕДУПРЕЖДЕНИЕ

Неправильное подключение кабелей к аккумулятору может вызвать искрение, что приведет к повреждению машины и кабелей. Искры могут вызвать взрыв аккумуляторных газов, что приведет к получению травмы.

- Всегда *отсоединяйте* отрицательный (черный) кабель аккумулятора перед отсоединением положительного (красного) кабеля.
- Всегда *присоединяйте* положительный (красный) кабель аккумулятора перед присоединением отрицательного (черного) кабеля.

1. Расфиксируйте защелку и откройте крышку аккумуляторного отсека.
2. Извлеките аккумулятор из аккумуляторного отсека:
 - A. Снимите прижим аккумулятора и прижимные стержни, которые крепят аккумулятор к поддону (Рисунок 49).
 - B. Отверните каретный болт и гайку, которые крепят отрицательный кабель аккумулятора (черный) к отрицательной клемме (-), и отсоедините отрицательный кабель.
 - C. Отверните каретный болт и гайку, которые крепят положительный кабель аккумулятора (красный) к положительной клемме (+) аккумулятора, и отсоедините положительный кабель.
3. Очистите верхнюю часть аккумулятора.

4. Подсоедините к полюсным штырям аккумулятора зарядное устройство, обеспечивающее силу тока от 3 до 4 А. Заряжайте аккумулятор током от 3 до 4 А в течение 4–8 часов.
5. Когда аккумулятор зарядится, отсоедините зарядное устройство от электророзетки и штырей аккумулятора.
6. Установите аккумулятор в поддон в аккумуляторном отсеке, как показано на [Рисунок 49](#).

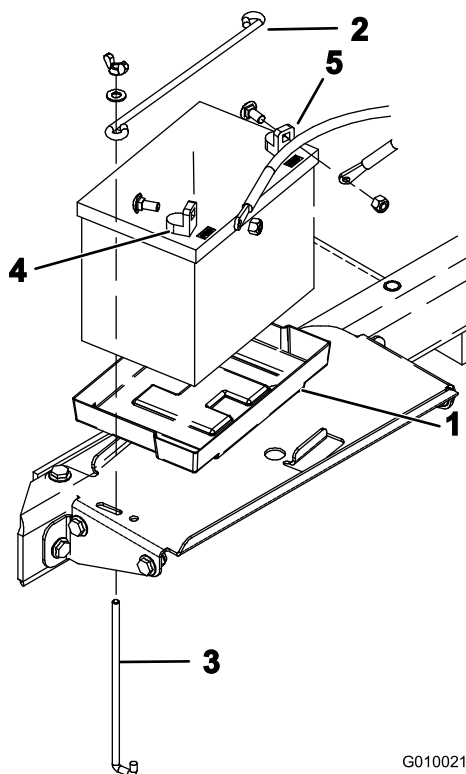


Рисунок 49

- | | |
|------------------------|-----------------------------|
| 1. Поддон аккумулятора | 4. Положительная клемма (+) |
| 2. Прижим аккумулятора | 5. Отрицательная клемма (-) |
| 3. Прижимной стержень | |

консистентную смазку Grafo 112X (№ по каталогу Toro: 505-47).

10. Закройте и защелкните крышку аккумуляторного отсека.

Обслуживание аккумулятора

Интервал обслуживания: Ежегодно—Проверьте подсоединения кабелей к аккумулятору.

Кабели аккумулятора должны быть затянуты на клеммах, чтобы был хороший электрический контакт.

⚠ ПРЕДУПРЕЖДЕНИЕ

Неправильное подключение кабелей к аккумулятору может вызвать искрение, что приведет к повреждению машины и кабелей. Искры могут вызвать взрыв аккумуляторных газов, что приведет к получению травмы.

- Всегда *отсоединяйте* отрицательный (черный) кабель аккумулятора перед отсоединением положительного (красного) кабеля.
- Всегда *присоединяйте* положительный (красный) кабель аккумулятора перед присоединением отрицательного (черного) кабеля.

Если на клеммах появится коррозия, отсоедините кабели (сначала отрицательный (-) кабель) и зачистите по отдельности зажимы и клеммы. Снова подсоедините кабели (сначала положительный [+] кабель) и покройте клеммы техническим вазелином.

7. Подсоедините положительный (красный) кабель аккумулятора к положительной (+) клемме аккумулятора с помощью каретного болта и гайки, снятых ранее; наденьте резиновый колпачок на положительную клемму для предотвращения возможного короткого замыкания.
8. Подсоедините отрицательный (черный) кабель аккумулятора к отрицательной клемме (-) с помощью каретного болта и гайки, снятых ранее.
9. Нанесите на клеммы кабелей и полюсные штыри аккумулятора тонким слоем

⚠ ПРЕДУПРЕЖДЕНИЕ

Клеммы аккумулятора или металлические инструменты могут закоротить на металлические компоненты тягового блока, вызвав искрение. Искры могут вызвать взрыв аккумуляторных газов, что приведет к получению травмы.

- При демонтаже или установке аккумулятора не допускайте прикосновения его клемм к металлическим частям машины.
- Не допускайте короткого замыкания клемм аккумулятора металлическими инструментами на металлические части машины.

1. Освободите защелку и откройте крышку аккумуляторного отсека (Рисунок 50).

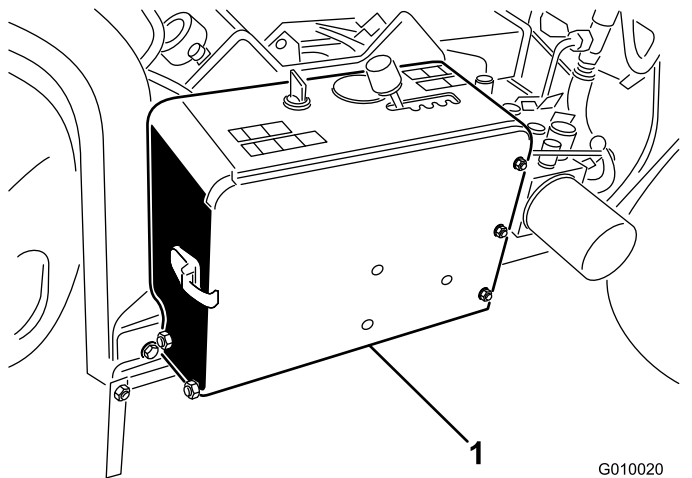


Рисунок 50

G010020
g010020

1. Аккумуляторный отсек

2. Убедитесь в надежности крепления зажимов кабелей аккумулятора и затяните все незатянутые крепежные детали зажимов кабелей аккумулятора.

Внимание: Убедитесь в наличии зазора между кабелями аккумулятора и рычагом переключения скоростей. Убедитесь, что при перемещении рычага переключения передач на всю длину его хода он проходит не ближе 2,5 см от любого из кабелей аккумулятора. Не связывайте вместе положительный и отрицательный кабели аккумулятора.

3. Проверьте зажимы кабелей и клеммы аккумулятора на наличие коррозии; при наличии коррозии на клеммах выполните следующие действия:

- A. Отверните каретный болт и гайку, которые крепят отрицательный кабель аккумулятора (черный) к отрицательной клемме (-), и отсоедините отрицательный кабель.
 - B. Отверните каретный болт и гайку, которые крепят положительный кабель аккумулятора (красный) к положительной клемме (+) аккумулятора, и отсоедините положительный кабель.
 - C. Очистите зажимы кабелей и клеммы аккумулятора.
 - D. Подсоедините положительный (красный) кабель аккумулятора к положительной (+) клемме аккумулятора с помощью ранее снятых каретного болта и гайки; наденьте резиновый колпачок на положительную клемму для предотвращения возможного короткого замыкания.
 - E. Подсоедините отрицательный (черный) кабель аккумулятора к отрицательной клемме (-) аккумулятора с помощью каретного болта и гайки, снятых ранее.
 - F. Нанесите на клеммы кабелей и полюсные штыри аккумулятора тонким слоем консистентную смазку Grafo 112X (№ по каталогу Toro: 505-47).
4. Закройте и защелкните крышку аккумуляторного отсека.

Проверьте предохранители

Электрическая система защищена с помощью плавких предохранителей (Рисунок 51). Она не требует технического обслуживания, однако в случае перегорания предохранителя проверьте компонент/цепь на наличие неисправности или короткого замыкания.

1. Извлеките неисправный предохранитель и замените его.
2. Установите новый предохранитель.

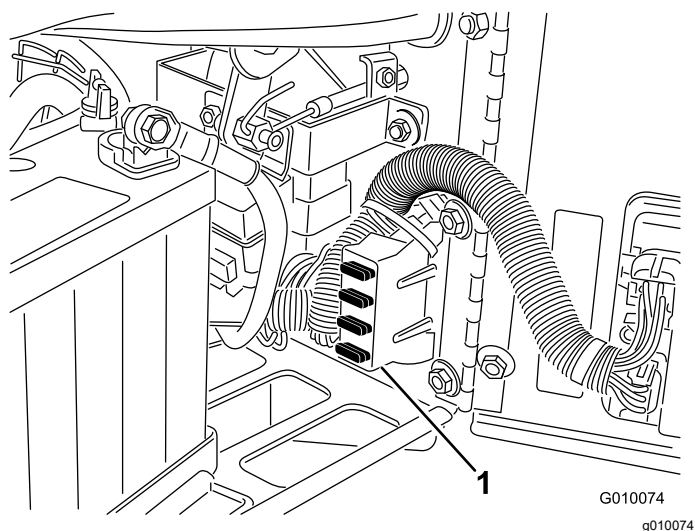


Рисунок 51

1. Блок плавких предохранителей

Модуль управления аэратором (АСМ)

Модуль управления аэратором является герметизированным электронным устройством с универсальной конфигурацией. В данном модуле используются полупроводниковые и механические компоненты для контроля и управления электрическими функциями, необходимыми для безопасной работы изделия.

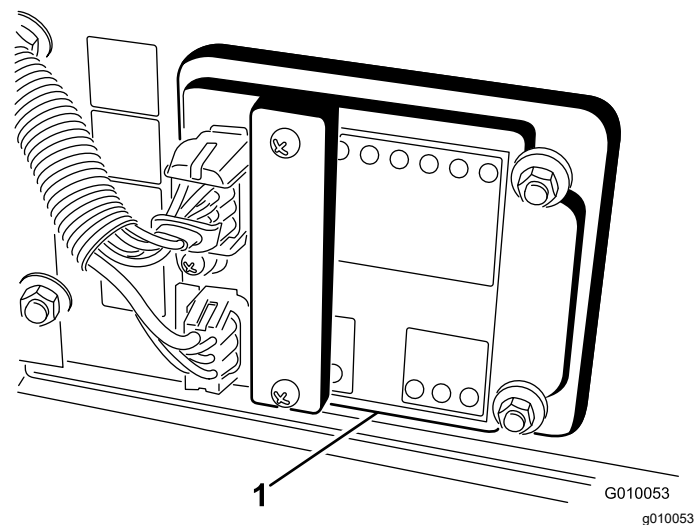


Рисунок 52

1. Модуль управления аэратором

Модуль контролирует входные сигналы «вал вверху», «вал внизу», «транспортировка», «аэрация» и «следование профилю грунта». Модуль делится на входы и выходы. Входы и выходы обозначаются зелеными светодиодными индикаторами, установленными на печатной

плате. Наличие электропитания определяется по красному светодиодному индикатору.

На вход цепи запуска подается напряжение 12 В пост. тока. На все остальные входы подается питание, когда цепь замыкается на землю. На каждом входе установлен светодиод, который загорается, когда на данную цепь подается питание. Используйте светодиоды входа для переключения и поиска/устранения неисправностей входных контуров.

Питание на выходные цепи подается в зависимости от определенного набора входных условий. Имеется 3 выхода: SVL, SVR и SVQ. Светодиоды выходов контролируют состояние реле, указывая на наличие напряжения на одной из трех выходных клемм.

Выходные цепи не определяют целостность выходных устройств, поэтому поиск и устранение неисправностей электрической системы включает осмотр выходных светодиодов, а также стандартную проверку самого устройства и целостности жгута проводов. Измерьте полное сопротивление отсоединенных компонентов, сопротивление через жгут проводов (отсоединенный в месте расположения модуля АСМ) или проведите временную «испытательную подачу напряжения» на конкретный компонент.

Модуль АСМ не соединен с внешним компьютером или ручным устройством, его нельзя перепрограммировать и он не записывает данные поиска и устранения периодически повторяющихся отказов.

На наклейке модуля АСМ приведены только символы. Три символа выходных светодиодов показаны на выходном блоке. Все остальные светодиоды являются входами. В таблице ниже приведено описание этих символов.

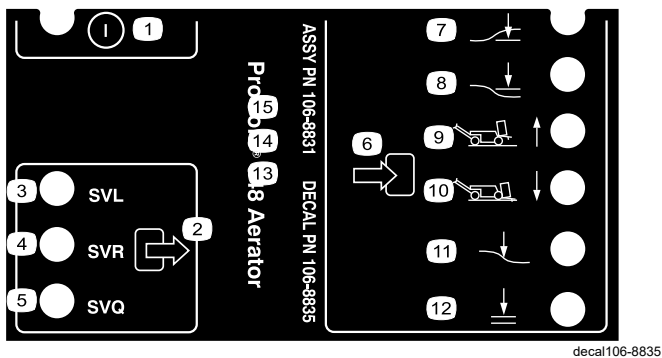


Рисунок 53

- | | |
|--|-------------------------------|
| 1. Вкл./Выкл. | 7. Вал вниз |
| 2. Выход | 8. Вал вверх |
| 3. Электромагнитный клапан опускания | 9. Транспортировка (1) |
| 4. Электромагнитный клапан подъема | 10. Аэрация (4) |
| 5. Электромагнитный клапан быстрого хода | 11. Следование профилю грунта |
| 6. Вход | 12. Разрешение на опускание |

Ниже приведена последовательность обнаружения неисправностей с помощью модуля ACM:

1. Определите, какую неисправность на выходе вы хотите устранить.
2. Переведите выключатель зажигания в положение Вкл. и убедитесь, что загорелся красный светодиод питания.
3. Переключайте все входные выключатели, чтобы убедиться, что все светодиоды меняют свое состояние.
4. Установите входные устройства в соответствующее положение, чтобы получить необходимые выходные сигналы.
5. Если какой-либо выходной светодиод загорается без срабатывания соответствующей выходной функции, проверьте выходной жгут проводов, соединения и сам компонент. Требуется ремонт.
6. Если отдельный светодиод выхода не загорелся, проверьте оба предохранителя.
7. Если отдельный выходной светодиод не загорается при соответствующем состоянии входов, установите новый модуль ACM и проверьте, устранена ли неисправность.

Техническое обслуживание приводной системы

Проверка давления воздуха в шинах

Интервал обслуживания: Через каждые 50 часов/Ежемесячно (в зависимости от того, что наступит раньше)

Установите машину на ровной поверхности, выключите двигатель, включите стояночный тормоз и извлеките ключ.

Убедитесь, что давление воздуха во всех шинах составляет 0,83 бар. Для получения наиболее точных показаний проверяйте шины в холодном состоянии.

Внимание: Разное давление в шинах приводит к разной глубине аэрации.

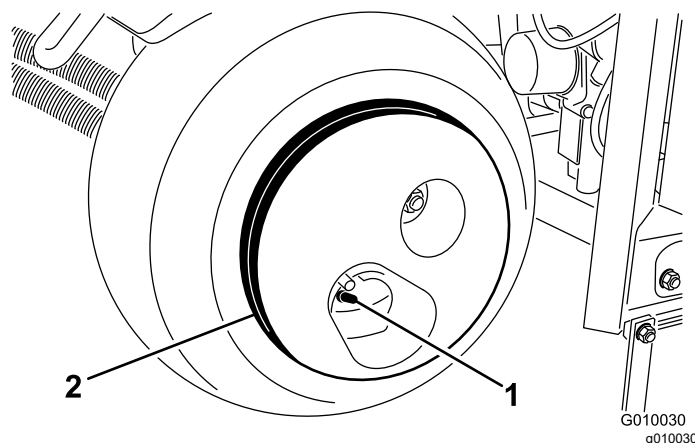


Рисунок 54

- | | |
|-----------------|------------------|
| 1. Шток клапана | 2. Колесный груз |
|-----------------|------------------|

⚠ ПРЕДОСТЕРЕЖЕНИЕ

Колесный груз очень тяжелый — его масса составляет 33 кг.

Будьте осторожны, когда демонтируете его с колеса.

Регулировка нейтрали тягового привода

Когда штанга управления тягой отпущена, машина не должна самопроизвольно перемещаться. Если она самопроизвольно перемещается, требуется регулировка.

1. Установите машину на ровной поверхности, выключите двигатель, включите стояночный тормоз и извлеките ключ.
2. Поднимите машину так, чтобы переднее колесо и одно заднее колесо только оторвались от земли. Подставьте под машину подъемные опоры. См. [Подъем автомобиля. \(страница 35\)](#).
3. Ослабьте контргайку на кулачке регулировки тяги ([Рисунок 55](#)).
9. Выполните пробную поездку на машине, чтобы убедиться в отсутствии самопроизвольного медленного перемещения.

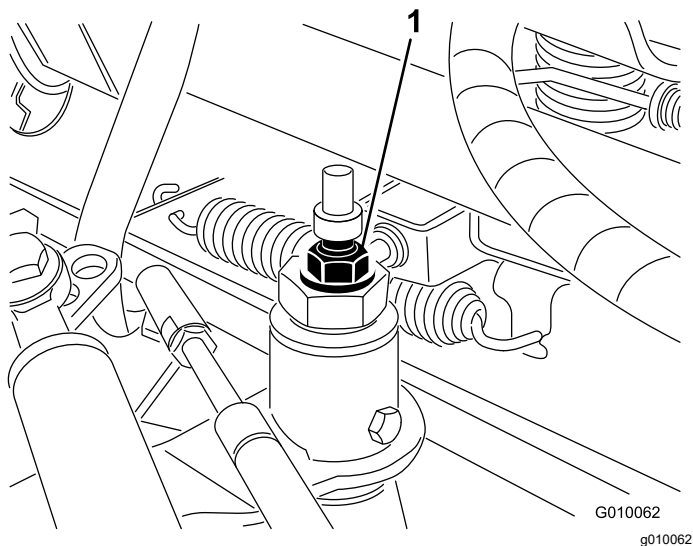


Рисунок 55

1. Кулачок регулировки тяги

4. Запустите двигатель и выключите стояночный тормоз.

⚠ ПРЕДУПРЕЖДЕНИЕ

Окончательную настройку кулачка регулировки тяги следует выполнять при работающем двигателе. Выполнение этих действий может привести к травме.

Руки, ноги, лицо и другие части тела должны находиться на безопасном расстоянии от глушителя, других горячих поверхностей двигателя и любых вращающихся частей.

5. Поворачивайте шестигранник кулачка в обоих направлениях, пока колеса не перестанут вращаться.
6. Затяните контргайку для фиксации регулировки.
7. Выключите двигатель.
8. Удалите подъемные опоры и опустите машину на землю.

Техническое обслуживание ремней

Регулировка ремня насоса

Интервал обслуживания: Через первые 8 часа

1. Установите машину на ровной поверхности, выключите двигатель, включите стояночный тормоз и извлеките ключ.
2. Расфиксируйте и снимите крышку ремня (Рисунок 56).

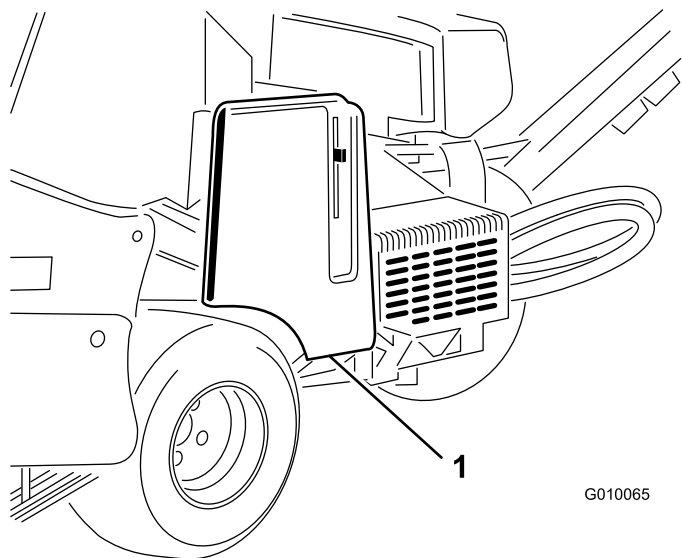


Рисунок 56

1. Крышка ремня

3. Открутите 2 гайки крепления кожуха насоса и снимите кожух (Рисунок 57).

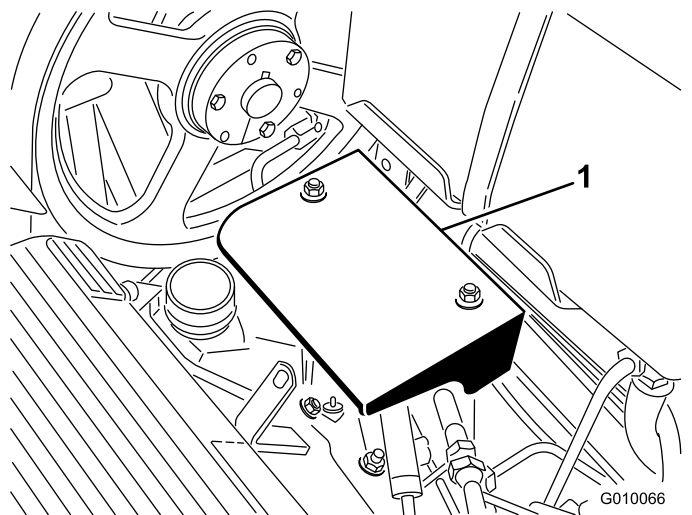


Рисунок 57

1. Кожух насоса

4. Ослабьте болт натяжного ролика ремня насоса лишь настолько, чтобы ролик можно было двигать в регулировочном пазу (Рисунок 58).

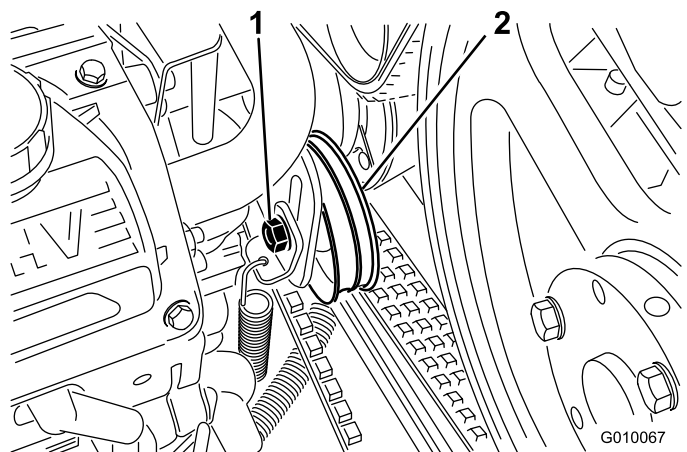


Рисунок 58

1. Болт натяжного ролика 2. Натяжной ролик

5. Постучите по верху натяжного ролика, чтобы натяжная пружина отрегулировала натяжение ремня.

Примечание: Не натягивайте ремень больше, чем может выдержать натяжная пружина, иначе может произойти повреждение компонентов.

6. Затяните болт натяжного ролика.
7. Установите кожух насоса и крышку ремня.

Проверка ремней

Интервал обслуживания: Ежегодно

На машине используются прочные ремни привода. Однако повседневное воздействие ультрафиолета и озона, а также случайное воздействие химикатов приводят со временем к ухудшению свойств и преждевременному износу резины, а также к потере материала (например, выкрашиванию).

Ежегодно проверяйте ремни на наличие признаков износа, чрезмерного растрескивания или внедрения крупных инородных частиц. Заменяйте ремни по мере необходимости. У официального дистрибьютора компании Toro имеется в продаже полный комплект для обслуживания ремней.

Техническое обслуживание органов управления

Сброс системы следования профилю грунта

Если система следования профилю грунта True Core требует какого-либо обслуживания (за исключением замены травотбойников) или держатели зубьев при настройке на самую большую глубину касаются травотбойников, то может потребоваться сброс настройки тяги регулировки глубины.

1. Установите машину на ровной поверхности, выключите двигатель, включите стояночный тормоз и извлеките ключ.
2. Поверните монтажный кронштейн левого травотбойника ([Рисунок 59](#)) вверх так, чтобы между кронштейном и трубой настройки глубины, приваренной к раме, можно было ввести стопорный штифт, например стержень или болт диаметром 8 мм.

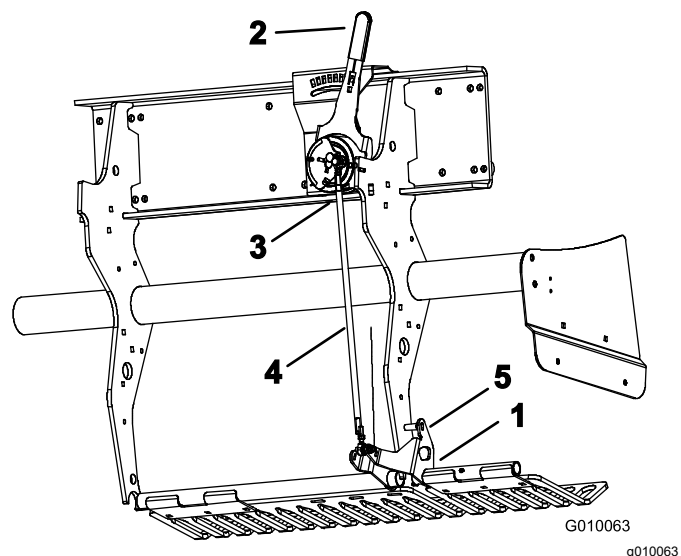


Рисунок 59

- | | |
|--------------------------------------|-------------------------------------|
| 1. Монтажный кронштейн травотбойника | 4. Тяга регулировки глубины аэрации |
| 2. Рычаг регулировки глубины аэрации | 5. Стопорный штифт |
| 3. Наружный шариковый выключатель | |

3. Переведите рычаг регулировки глубины аэрации ([Рисунок 59](#)) на настройку Н (самую глубокую).

4. Отсоедините наружный шариковый выключатель (Рисунок 59) от жгута проводов (переключатель «Вал опущен»).
5. Ослабьте контргайки (левую и правую) на тяге регулировки глубины аэрации (Рисунок 59).
6. С помощью мультиметра определите электрическое замыкание шарикового переключателя.
7. Поворачивайте тягу, пока шариковый переключатель не замкнется.
8. Затяните левую и правую контргайки на тяге.
9. Подсоедините шариковый переключатель к жгуту проводов.
10. Выньте штифт из зазора между кронштейном и трубой установки глубины аэрации.

Техническое обслуживание гидравлической системы

Правила техники безопасности при работе с гидравлической системой

- При попадании жидкости под кожу следует немедленно обратиться за медицинской помощью. Если жидкость оказалась впрыснута под кожу, необходимо, чтобы врач удалил ее хирургическим путем в течение нескольких часов.
- Перед подачей давления в гидравлическую систему необходимо проверить исправность всех гидравлических шлангов и трубопроводов, а также плотность затяжки всех гидравлических соединений и штуцеров.
- Запрещено приближаться к местам точечных утечек или штуцерам, из которых под высоким давлением выбрасывается гидравлическая жидкость.
- Для обнаружения гидравлических утечек следует использовать картон или бумагу.
- Перед выполнением любых работ на гидравлической системе полностью сбросьте давление в гидравлической системе безопасным способом.

Проверка гидропроводов

Интервал обслуживания: Перед каждым использованием или ежедневно

Перед каждым использованием проверяйте гидравлические трубопроводы и шланги на наличие утечек, незакрепленной арматуры, перекрученных труб, незакрепленных опор, износа, погодной и химической коррозии. Перед эксплуатацией отремонтируйте все, что необходимо.

Примечание: Содержите пространство вокруг гидравлической системы в чистом состоянии и не допускайте накопления мусора.

Характеристики гидравлической жидкости

Трансмиссионная (гидравлическая) жидкость **Toro Premium** для тракторов (поставляется в 5-галлонных ведрах или 55-галлонных бочках). Номера гидравлической жидкости см. в каталоге запчастей или узнавайте у дистрибьютора компании Toro.

Другие варианты рабочих жидкостей: в случае отсутствия указанной выше рабочей жидкости разрешается использовать другие универсальные тракторные гидравлические жидкости (UTHF), но это должны быть только стандартные жидкости на нефтяной основе, а не синтетические или биоразлагаемые рабочие жидкости. Ее характеристики должны находиться в указанном диапазоне для всех нижеследующих свойств материала и соответствовать перечисленным отраслевым стандартам. Проконсультируйтесь у своего поставщика гидравлической жидкости, чтобы убедиться в ее соответствии указанным характеристикам.

Примечание: Компания Toro не несет ответственности за повреждения, вызванные применением неподходящей рабочей жидкости, поэтому используйте только продукты признанных изготовителей, рекомендациям которых можно доверять.

Свойства материалов:	
Вязкость, ASTM D445	сСт при 40 °C: от 55 до 62
Индекс вязкости по ASTM D2270	140–152
Температура текучести, ASTM D97	От -37 °C до -43°C
Отраслевые ТУ: API GL-4, AGCO Powerfluid 821 XL, Ford New Holland FNHA-2-C-201.00, Kubota UDT, John Deere J20C, Vickers 35VQ25 и Volvo WB-101/BM	

Примечание: Многие гидравлические жидкости почти бесцветны, что затрудняет обнаружение точечных утечек. Красный краситель для добавки в гидравлическую жидкость поставляется во флаконах емкостью 20 мл. Одной бутылки достаточно для 15–22 л гидравлической жидкости. № по каталогу 44-2500 для заказа у местного авторизованного дистрибьютора компании Toro.

Проверка уровня гидравлической жидкости

Интервал обслуживания: Перед каждым использованием или ежедневно

Внимание: Проверьте уровень гидравлической жидкости перед первым пуском двигателя и далее проверяйте ежедневно.

Гидравлический бак заполняется на заводе высококачественной гидравлической жидкостью.

1. Установите машину на ровной поверхности, выключите двигатель, включите стояночный тормоз и извлеките ключ.
2. Расфиксируйте и снимите крышку ремня (**Рисунок 60**).

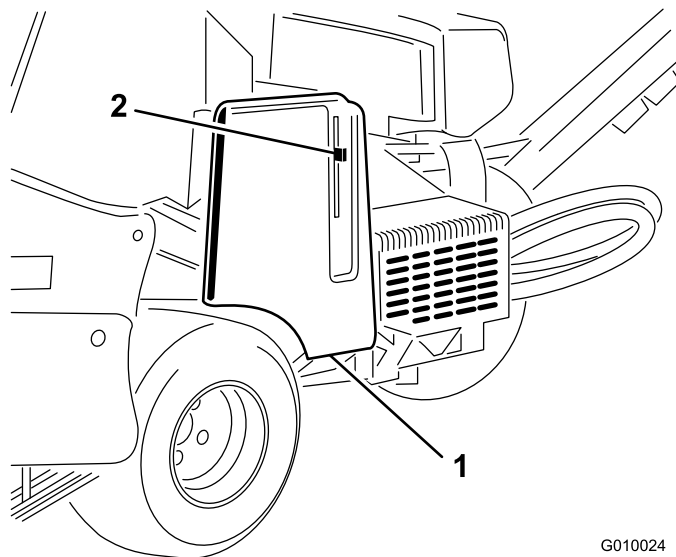


Рисунок 60

1. Крышка ремня
2. Защелка крышки

3. Очистите зону вокруг заливной горловины и крышки гидравлического бака (**Рисунок 61**). Снимите крышку с заливной горловины.

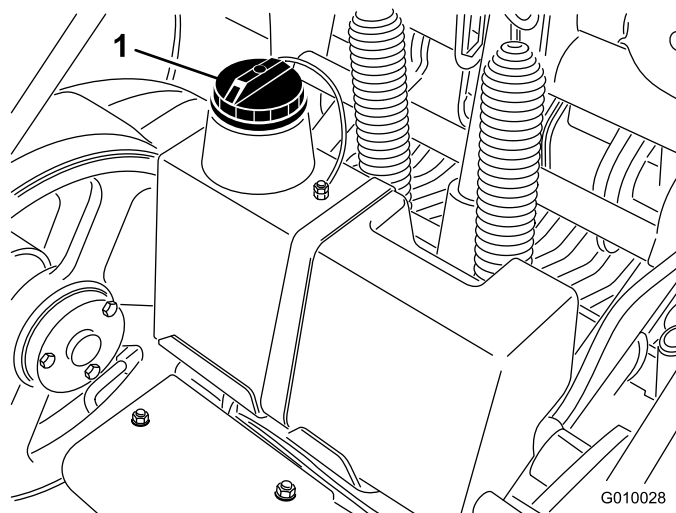
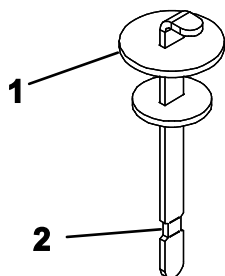


Рисунок 61

1. Крышка гидравлического бака

4. Извлеките масломерный щуп из заливной горловины и протрите его чистой ветошью. Вставьте щуп в заливную горловину; затем извлеките его и проверьте уровень жидкости. Уровень жидкости должен находиться между двумя метками на масломерном щупе (Рисунок 62).

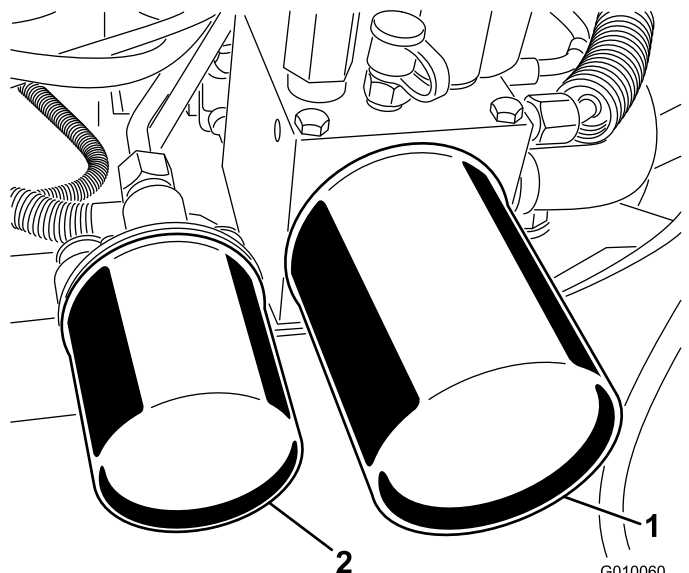


G010029

g010029

Рисунок 62

1. Масломерный щуп
2. Метка «Полный»



G010060

g010060

Рисунок 63

1. Фильтр линии возврата гидросистемы
2. Питающий фильтр гидросистемы

5. Если уровень жидкости низкий, долейте жидкость указанного типа, чтобы поднять уровень до отметки «Полный».
6. Вставьте масломерный щуп и установите крышку на заливную горловину.

Замена гидравлической жидкости и фильтров

Интервал обслуживания: Через первые 8 часа
Через каждые 200 часов

Емкость гидравлического бака: приблизительно 6,6 л

Внимание: Не используйте для замены автомобильные масляные фильтры, так как это может привести к серьезному повреждению гидравлической системы.

Примечание: При снятии фильтра линии возврата рабочая жидкость полностью сливается из бака.

1. Установите машину на ровной поверхности, выключите двигатель, включите стояночный тормоз и извлеките ключ.
2. Поместите поддон под фильтры, снимите старые фильтры и начисто протрите поверхность прокладки переходника фильтра (Рисунок 63).

3. Нанесите тонкий слой гидравлической жидкости на резиновые прокладки новых фильтров.
4. Установите новые гидравлические фильтры на переходники фильтров. Поворачивайте каждый фильтр по часовой стрелке, пока резиновая прокладка не коснется переходника фильтра, после этого затяните фильтр, повернув его дополнительно на пол-оборота.
5. Долейте гидравлическую жидкость указанного типа так, чтобы ее уровень находился на отметке «Полный» на масломерном щупе; см. раздел [Проверка уровня гидравлической жидкости \(страница 53\)](#).
6. Запустите двигатель и дайте ему поработать примерно две минуты для удаления воздуха из системы. Выключите двигатель, извлеките ключ и проверьте, нет ли утечек.
7. Еще раз проверьте уровень, пока жидкость теплая. При необходимости долейте гидравлическую жидкость указанного типа, чтобы довести ее уровень до метки «Полный» на масломерном щупе.

Примечание: Не переполняйте бак гидравлической жидкостью.

Контрольные отверстия гидравлической системы

Контрольные отверстия используются для проверки давления в гидравлических контурах. За помощью обращайтесь к местному официальному дистрибьютору компании Toro.

- Контрольное отверстие G 2 (Рисунок 64) служит для облегчения поиска неисправностей в нагнетательном контуре тяги.

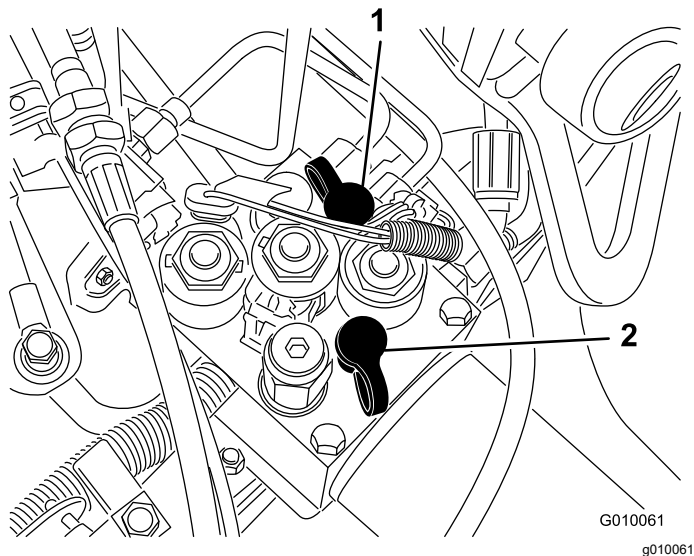


Рисунок 64

1. Контрольное отверстие G2
2. Контрольное отверстие G1

- Контрольное отверстие G1 (Рисунок 64) служит для облегчения поиска неисправностей в нагнетательном контуре подъема.

Техническое обслуживание аэратора

Проверка моментов затяжки деталей крепления

Интервал обслуживания: Через первые 8 часа
Через каждые 250 часов

Установите машину на ровной поверхности, выключите двигатель, включите стояночный тормоз и извлеките ключ.

Проверьте моменты затяжки деталей крепления вала аэратора, ручки управления и зажимных гаек колес. Требования к затяжке деталей крепления приведены в справочной наклейке по техобслуживанию, расположенной на валу аэратора.

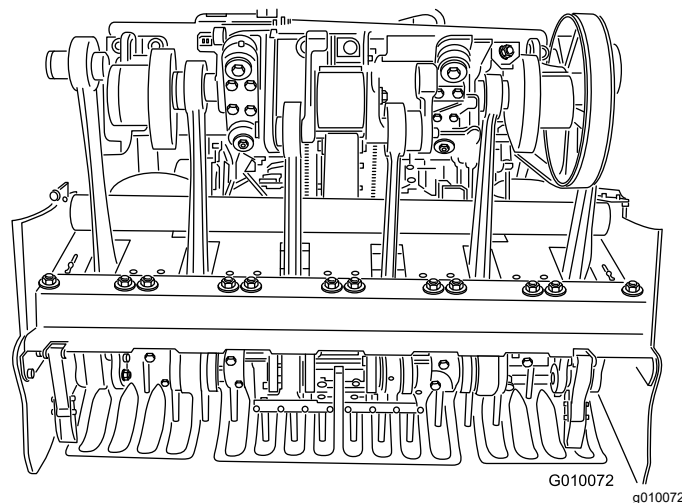


Рисунок 65

Регулировка боковых щитков

Боковые щитки вала аэратора должны быть отрегулированы таким образом, чтобы во время аэрации их низ находился на расстоянии 25–38 мм от травяного покрова.

1. Установите машину на ровной поверхности, выключите двигатель, включите стояночный тормоз и извлеките ключ.
2. Ослабьте болты и зажимные гайки крепления боковых щитков к раме (Рисунок 66).

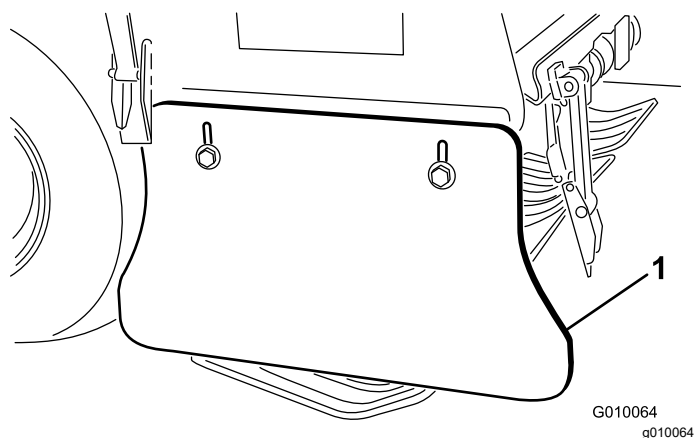


Рисунок 66

1. Боковой щиток

3. Отрегулируйте щитки, двигая их вверх и вниз, и затяните гайки.

Замена травоотбойников

Все травоотбойники следует заменять, если они сломаны или изношены до толщины менее 6 мм. Сломанные травоотбойники могут захватывать и рвать травяной покров, нанося повреждения.

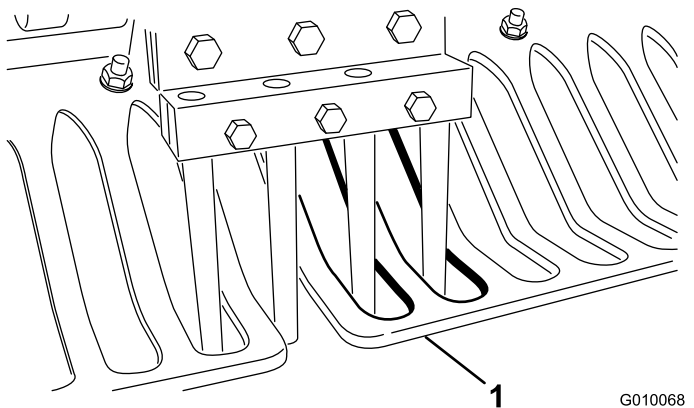


Рисунок 67

1. Травоотбойник

Тонкие травоотбойники могут вызывать отклонение системы следования профилю грунта True Core от требуемой настройки глубины аэрации из-за износа и потери жесткости.

Регулировка расстояния между проколами

Расстояние между проколами определяется скоростью движения машины. Расстояние между проколами устанавливается в пределах 3 мм от номинальной настройки на заводе-изготовителе.

В случае чрезмерного отклонения расстояния между проколами от номинальной настройки выполните следующее:

1. Установите машину на ровной поверхности, выключите двигатель, включите стояночный тормоз и извлеките ключ.
2. Расфиксируйте и снимите крышку ремня (Рисунок 56).
3. Открутите 2 гайки крепления кожуха насоса и снимите кожух (Рисунок 57).
4. На пустом участке, где может быть произведена аэрация (например, на контрольном участке), установите рычаг регулировки расстояния между зубьями на требуемое расстояние между проколами и выполните аэрацию, сделав проход не менее 4,5 м.
5. Измерьте расстояние между несколькими проколами и разделите его на число проколов, чтобы получить среднее расстояние между проколами.

Пример: номинальная установка расстояния между проколами — 2 дюйма:

21,2 деленное на 10 равняется 2,12, расстояние между проколами на 0,12 больше номинального (Рисунок 68).

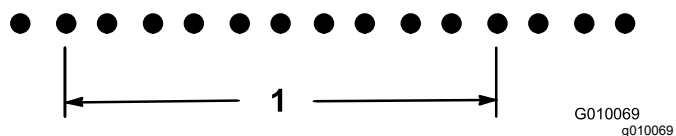


Рисунок 68

1. 21,2 дюйма (10 проколов)

18,8 разделенное на 10, равняется 1,88, расстояние между проколами на 0,12 дюйма меньше номинального (Рисунок 69).

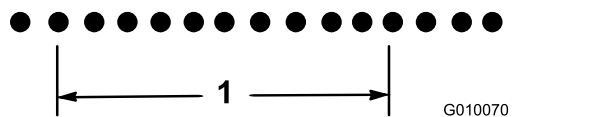


Рисунок 69

1. 18,8 дюйма (10 проколов)

6. При необходимости регулировки подведите упорный болт (Рисунок 70) к упорной плите для уменьшения расстояния между проколами или отведите его от упорной плиты для увеличения расстояния между проколами.

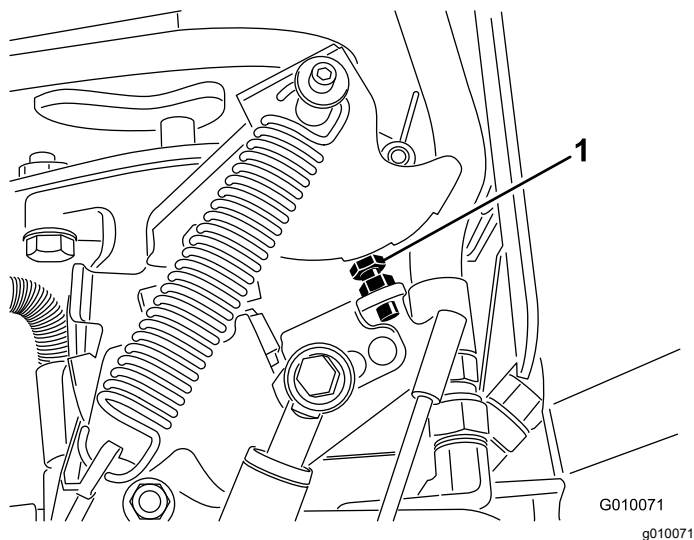


Рисунок 70

1. Упорный болт насоса

7. Повторяйте этапы с 4 по 6, пока расстояние не станет равно номинальной настройке.

Примечание: Один полный оборот упорного болта изменяет расстояние между проколами примерно на 16 мм.

Синхронизация вала аэратора

Метки синхронизации вала аэратора легко идентифицируются по меткам на отливках.

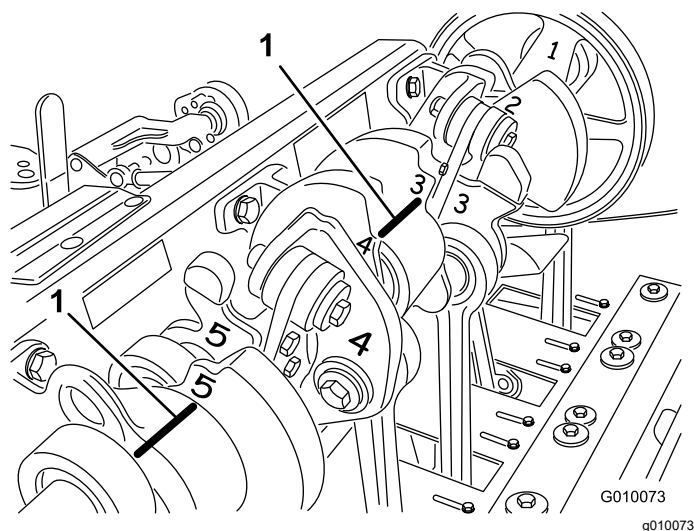


Рисунок 71

1. Метки синхронизации

Хранение

1. Прежде чем покинуть машину, припаркуйте ее на ровной горизонтальной поверхности, включите стояночный тормоз, выключите двигатель, извлеките ключ и дождитесь остановки всех движущихся частей.
2. Отсоедините провод свечи зажигания.
3. Удалите скошенную траву, загрязнения и сажевый налет со всех наружных частей машины, особенно с двигателя и гидросистемы. Удалите грязь и сухую траву с наружных поверхностей ребер головки цилиндров двигателя и корпуса вентилятора.
4. Обслужите воздухоочиститель, см. [Обслуживание воздухоочистителя \(страница 38\)](#)
5. Замените масло в картере двигателя; см. раздел [Замена моторного масла и масляного фильтра \(страница 40\)](#).
6. Замените гидравлические фильтры и рабочую жидкость; см. [Замена гидравлической жидкости и фильтров \(страница 54\)](#).
7. Проверьте давление воздуха в шинах, см. [Проверка давления воздуха в шинах \(страница 48\)](#).
8. Проверьте состояние зубьев.
9. При постановке машины на хранение сроком свыше 30 дней подготовьте ее следующим образом:
 - A. Снимите кабели аккумулятора с полюсных штырей аккумулятора и снимите аккумулятор с машины.
 - B. Очистите аккумулятор, клеммы и полюсные штыри проволочной щеткой и водным раствором пищевой соды.
 - C. Для предотвращения коррозии нанесите на кабельные наконечники и на полюсные штыри аккумулятора смазку Grafo 112X (№ по каталогу Toro 505-47) или технический вазелин.
 - D. Медленно подзаряжайте аккумулятор через каждые 60 дней в течение 24 часов для предотвращения сульфатации пластин аккумулятора. Для предотвращения замерзания аккумулятора храните его полностью заряженным. Удельный вес электролита полностью заряженного аккумулятора составляет 1,265–1,299.

▲ ПРЕДУПРЕЖДЕНИЕ

При зарядке аккумулятора выделяются взрывоопасные газы.

Никогда не курите около аккумулятора и не допускайте появления искр или пламени поблизости от него.

E. Храните аккумулятор на полке или на машине. Оставьте кабели отсоединенными, если аккумулятор хранится на машине. Храните аккумулятор в прохладном месте во избежание быстрого снижения заряда.

F. Добавьте в топливо, содержащееся в баке, стабилизатор/кондиционер на нефтяной основе. Выполняя смешивание, следуйте указаниям производителя стабилизатора. **Не используйте стабилизатор на спиртовой основе (этанол или метанол).**

Примечание: Стабилизатор/кондиционер топлива наиболее эффективен при смешивании со свежим топливом и при постоянном использовании.

G. Запустите двигатель на 5 минут для распределения кондиционированного топлива по топливной системе.

H. Выключите двигатель, дайте ему остыть и опорожните топливный бак; см. раздел [Опорожнение топливного бака \(страница 43\)](#).

I. Запустите двигатель и дайте ему поработать до тех пор, пока он не заглохнет.

J. Закройте дроссельную заслонку. Запустите двигатель и дайте ему поработать до тех пор, пока он не перестанет запускаться.

K. Удалите использованное топливо в отходы надлежащим образом. Утилизируйте его в соответствии с местными правилами.

Внимание: Запрещается хранить топливо с добавлением стабилизатора/кондиционера топлива дольше срока, рекомендованного изготовителем стабилизатора топлива.

10. Снимите свечи зажигания и проверьте их состояние; см. раздел [Обслуживание свечей зажигания \(страница 41\)](#). После

извлечения свечей зажигания залейте по две столовые ложки моторного масла в отверстие каждой свечи зажигания. Затем проверните коленчатый вал двигателя стартером для распределения масла внутри цилиндров. Установите свечи зажигания. Не присоединяйте провод к свечам зажигания.

11. Проверьте и затяните все болты, гайки и винты. Отремонтируйте или замените все изношенные и поврежденные части.

12. Вымойте и просушите всю машину. Снимите зубья, очистите и смажьте их. Распылите легкое масло на подшипники вала аэратора (коленвал и тяги демпферов).

Внимание: Машину можно мыть мягким моющим средством с водой. Не мойте машину струей под давлением. Не допускайте излишнего увлажнения поверхностей, особенно вблизи панели управления, двигателя, гидронасосов и приводов.

Примечание: После мойки дайте двигателю проработать на высоких оборотах холостого хода в течение 2–5 минут.

13. Подкрасьте все поцарапанные или оголенные металлические поверхности. Краску можно приобрести в сервисном центре официального дистрибьютора.

14. При постановке машины на хранение сроком более двух суток используйте предохранительный фиксатор.

15. Храните машину в чистом, сухом гараже или складском помещении. Выньте ключ из замка зажигания и храните его в месте, не доступном для детей и других неразрешенных пользователей.

16. Накройте машину для ее защиты и сохранения в чистоте.

Поиск и устранение неисправностей

Проблема	Возможная причина	Корректирующие действия
Стартер не вращается.	<ol style="list-style-type: none"> 1. Штанга управления тягой не находится в НЕЙТРАЛЬНОМ положении. 2. Разряжен аккумулятор. 3. Электрические соединения корродировали или ослабли. 4. Неправильно отрегулирован переключатель нейтрали. 5. Неисправная работа реле или переключателя. 	<ol style="list-style-type: none"> 1. Переведите штангу управления тягой в НЕЙТРАЛЬНОЕ положение. 2. Зарядите аккумулятор. 3. Проверьте надежность контакта электрических соединений. 4. Отрегулируйте переключатель нейтрали. 5. Обратитесь к официальному дистрибьютору компании Того.
Двигатель не запускается, запускается с трудом или глохнет.	<ol style="list-style-type: none"> 1. Топливный бак пуст. 2. Не закрыта воздушная заслонка. 3. Загрязнен воздухоочиститель. 4. Провода свечей зажигания ослабли или отсоединены. 5. Свечи зажигания имеют следы точечной коррозии, загрязнены или имеют неправильный зазор. 6. Грязь в топливном фильтре. 7. Грязь, вода или оставшееся топливо в топливной системе. 	<ol style="list-style-type: none"> 1. Заправьте топливный бак. 2. Передвиньте рычаг воздушной заслонки полностью вперед. 3. Очистите или замените элемент воздухоочистителя. 4. Установите провода на свечи зажигания. 5. Установите новые свечи зажигания с точным зазором. 6. Замените топливный фильтр. 7. Обратитесь к официальному дистрибьютору компании Того.
Двигатель теряет мощность.	<ol style="list-style-type: none"> 1. Чрезмерная нагрузка на двигатель. 2. Загрязнен воздухоочиститель. 3. Низкий уровень моторного масла. 4. Закупорены охлаждающие ребра и воздушные каналы под корпусом вентилятора двигателя. 5. Свечи зажигания корродировали, загрязнены или имеют неправильный зазор. 6. Грязь в топливном фильтре. 7. Грязь, вода или оставшееся топливо в топливной системе. 	<ol style="list-style-type: none"> 1. Уменьшите скорость движения. 2. Очистите элемент воздухоочистителя. 3. Долейте масло в картер. 4. Удалите загрязнения с охлаждающих ребер и из воздушных каналов. 5. Установите новые свечи зажигания с точным зазором. 6. Замените топливный фильтр. 7. Обратитесь к официальному дистрибьютору компании Того.
Двигатель перегревается.	<ol style="list-style-type: none"> 1. Чрезмерная нагрузка на двигатель. 2. Низкий уровень моторного масла. 3. Закупорены охлаждающие ребра и воздушные каналы под корпусом вентилятора двигателя. 	<ol style="list-style-type: none"> 1. Уменьшите скорость движения. 2. Долейте масло в картер. 3. Удалите загрязнения с охлаждающих ребер и из воздушных каналов.
Наблюдается аномальная вибрация.	<ol style="list-style-type: none"> 1. Ослабли болты крепления двигателя. 2. Изношены подшипники промежуточного вала или вала аэратора. 3. Ослаблены или изношены подшипники промежуточного вала или вала аэратора. 	<ol style="list-style-type: none"> 1. Затяните болты крепления двигателя. 2. Замените подшипники. 3. Затяните или замените компоненты.

Проблема	Возможная причина	Корректирующие действия
Машина не движется.	<ol style="list-style-type: none"> 1. Стояночный тормоз включен. 2. Низкий уровень гидравлической жидкости. 3. Открыт буксировочный клапан. 4. Повреждена гидравлическая система. 	<ol style="list-style-type: none"> 1. Выключите стояночный тормоз. 2. Добавьте гидравлическую жидкость. 3. Закройте буксировочный клапан. 4. Обратитесь к официальному дистрибьютору компании Того.
Вал аэратора не двигается.	<ol style="list-style-type: none"> 1. Низкий уровень гидравлической жидкости. 2. Открыт буксировочный клапан. 3. Изношен или ослаб ремень. 4. Изношено сцепление. 5. Изношен переключатель или реле. 6. Повреждена гидравлическая система. 	<ol style="list-style-type: none"> 1. Добавьте гидравлическую жидкость. 2. Закройте буксировочный клапан. 3. Отрегулируйте или замените ремень. 4. Замените сцепление. 5. Замените переключатель или реле. 6. Обратитесь к официальному дистрибьютору компании Того.
Вал вибрирует во время аэрации.	<ol style="list-style-type: none"> 1. Слишком твердый грунт. 2. Возникла ошибка с настройкой разгрузки / ограничительной диафрагмой. 3. Переключатель № 4 установлен в самом низком положении, и выполняется аэрация грунта малой глубины 	<ol style="list-style-type: none"> 1. См. «Полезные советы по эксплуатации». 2. Динамическая реакция системы подъема. Отрегулируйте давления в системе; см. <i>Руководство по техническому обслуживанию</i>. 3. Поднимите переключатель № 4 так, чтобы он не был в самом нижнем положении.
Бугорки/разрывы травяного покрова на входе и выходе.	<ol style="list-style-type: none"> 1. Пакет переключателей нуждается в регулировке. 2. Вал опускается слишком медленно. 3. Требуется регулировка переключателя положения захвата (переключатель № 3 на H-образной раме). 4. Сцепление изношено или проскальзывает. 	<ol style="list-style-type: none"> 1. Отрегулируйте переключатель. См. «Руководство по техническому обслуживанию». 2. Проверьте работу электромагнита SVQ. 3. См. раздел «Регулировка бесконтактного переключателя № 3». 4. См. <i>Руководство по техническому обслуживанию</i>.
Неправильное расстояние между проколами для квадратных (или мини) зубьев.	<ol style="list-style-type: none"> 1. Неравномерное расположение проколов. 	<ol style="list-style-type: none"> 1. Проверьте расстояние. См. «Полезные советы по эксплуатации».
Образовываются бугорки грунта при использовании зубьев с боковым выбросом.	<ol style="list-style-type: none"> 1. Окно для выброса перекрыто на выходе. 	<ol style="list-style-type: none"> 1. Поверните зуб на 45–90 градусов, чтобы происходил боковой выброс. Если это не помогает, попробуйте применить полый зуб.
Травяной покров поднимается/рвется во время аэрации.	<ol style="list-style-type: none"> 1. Проверьте положение вала аэратора. 2. Выбранный диаметр зуба, расстояние между проколами или количество проколов не подходит для данного вида работы. 3. Чрезмерная глубина аэрации. 4. Слишком маленькое расстояние между проколами. 5. Состояние газона (т. е. структура корней) не обеспечивает стойкости к повреждениям. 	<ol style="list-style-type: none"> 1. См. технические данные в «Руководстве по ремонту». 2. Уменьшите диаметр зубьев, уменьшите число зубьев на валу или увеличьте расстояние между проколами. 3. Уменьшите глубину. 4. Увеличьте расстояние между проколами. 5. Измените способ аэрации или синхронизацию.
Передняя сторона прокола имеет вид впадины или уплотнения.	<ol style="list-style-type: none"> 1. Мягкая настройка механизма Roto-Link 	<ol style="list-style-type: none"> 1. См. «Полезные советы по эксплуатации».

Примечания:

Примечания:

Предупреждение согласно Prop 65 (Положению 65) штата Калифорния

В чем заключается это предупреждение?

Возможно, вы увидите в продаже изделие, на котором имеется предупреждающая наклейка, аналогичная следующей:



ПРЕДУПРЕЖДЕНИЕ! Риск возникновения онкологических заболеваний или нарушений репродуктивной функции – www.p65Warnings.ca.gov.

Что такое Prop 65 (Положение 65)?

Prop 65 действует в отношении всех компаний, осуществляющих свою деятельность в штате Калифорния, продающих изделия в штате Калифорния или изготавливающих изделия, которые могут продаваться или ввозиться на территорию штата Калифорния. Согласно этому законопроекту губернатор штата Калифорния должен составлять и публиковать список химических веществ, которые считаются канцерогенными, вызывающими врожденные пороки и оказывающими иное вредное воздействие на репродуктивную функцию человека. Этот ежегодно обновляемый список включает сотни химических веществ, присутствующих во многих изделиях повседневного использования. Цель Prop 65 — информирование общественности о возможном воздействии этих химических веществ на организм человека.

Prop 65 не запрещает продажу изделий, содержащих эти химические вещества, но требует наличия предупредительных сообщений на всех изделиях, упаковке изделий и в соответствующей сопроводительной документации. Более того, предупреждение Prop 65 не означает, что какое-либо изделие нарушает какие-либо стандарты или требования техники безопасности. Фактически правительство штата Калифорния пояснило, что предупреждение Prop 65 не следует рассматривать как регулятивное решение относительно признания изделия «безопасным» или «небезопасным». Большинство таких химических веществ применяется в товарах повседневного использования в течение многих лет без какого-либо вреда, подтвержденного документально. Для получения дополнительной информации посетите веб-сайт <https://oag.ca.gov/prop65/faqs-view-all>.

Предупреждение Prop 65 означает, что компания либо (1) провела оценку воздействия на организм человека и сделала заключение, что оно превышает уровень, соответствующий «отсутствию значимого риска»; либо (2) приняла решение предоставить предупреждение на основании имеющейся у компании информации о наличии в составе изделия химического вещества, входящего в указанный список без оценки риска воздействия.

Применяется ли данный закон где-либо еще?

Предупреждения Prop 65 являются обязательными только согласно законодательству штата Калифорния. Эти предупреждения можно увидеть на территории штата Калифорния в самых разнообразных местах, включая, помимо прочего, рестораны, продовольственные магазины, отели, школы и больницы, а также присутствуют на широком ассортименте изделий. Кроме того, некоторые розничные продавцы в интернете или через почтовые заказы указывают предупреждения Prop 65 на своих веб-сайтах или в каталогах.

Как предупреждения штата Калифорния соотносятся с федеральными нормативами?

Стандарты, Prop 65 часто бывают более строгими, чем федеральные или международные стандарты. Существует множество веществ, для которых требуется наличие предупреждения Prop 65 при уровнях их содержания значительно более низких, чем значения пределов воздействия, допускаемые федеральными нормативами. Например, согласно Prop 65, основанием для нанесения на изделие предупреждения является поступление в организм 0,5 мкг/г свинца в сутки, что значительно ниже уровня ограничений, устанавливаемых федеральными и международными стандартами.

Почему не на всех аналогичных изделиях имеются подобные предупреждающие сообщения?

- Для изделий, продаваемых в штате Калифорния, требуются этикетки согласно Prop 65, а для аналогичных изделий, продаваемых за пределами указанного штата, такие этикетки не требуются.
- К компании, вовлеченной в судебное разбирательство по Prop 65 для достижения соглашения может быть предъявлено требование указывать на своих изделиях предупреждения Prop 65, однако в отношении других компаний, производящих подобные изделия, такие требования могут не выдвигаться.
- Применение Prop 65 не является последовательным.
- Компании могут принять решение не указывать такие предупреждения в силу их заключения, что они не обязаны делать это согласно Prop 65. Отсутствие предупреждений на изделии не означает, что это изделие не содержит приведенные в списке химические вещества, имеющие аналогичные уровни концентрации.

Почему компания Того указывает это предупреждение?

Компания Того решила предоставить своим потребителям как можно больше информации, чтобы они смогли принять обоснованные решения относительно изделий, которые они приобретают и используют. Того предоставляет предупреждения в некоторых случаях, основываясь на имеющейся у нее информации о наличии одного или нескольких указанных в списке химических веществ, не оценивая риска их воздействия, так как не для всех указанных в списке химикатов имеются требования в отношении предельно допустимых уровней воздействия. В то время как риск воздействия на организм веществ, содержащихся в изделиях Того, может быть пренебрежимо малым или попадать в диапазон «отсутствия значимого риска», компания Того, действуя из принципа «перестраховки», решила указать предупреждения Prop 65. Более того, если бы компания Того не предоставила эти предупреждения, ее могли бы преследовать в судебном порядке органами власти штата Калифорния или частные лица, стремящиеся к исполнению силой закона положения Prop 65, что могло бы привести к существенным штрафам.



Гарантия компании Того

Ограниченная гарантия на два года

Условия гарантии и изделия, на которые она распространяется

Компания The Toro Company и ее филиал Toro Warranty Company в соответствии с заключенным между ними соглашением совместно гарантируют, что ваш аэратор Toro Hydroject или ProCore («Изделие») не будет иметь дефектов материалов или изготовления в течение двух лет или 500 часов работы* (в зависимости от того, что наступит раньше). Настоящая гарантия распространяется на все изделия (см. отдельные условия гарантии на эти изделия). При возникновении гарантийного случая компания отремонтирует изделие за свой счет, включая диагностику, трудозатраты и запасные части. Настоящая гарантия начинается со дня доставки Изделия первоначальному розничному покупателю. * Изделие оборудовано счетчиком моточасов.

Порядок подачи заявки на гарантийное обслуживание

При возникновении гарантийного случая следует немедленно сообщить об этом дистрибьютору или официальному дилеру серийных изделий, у которых было приобретено изделие. Если вам нужна помощь в определении местонахождения дистрибьютора серийных изделий или официального дилера или если у вас есть вопросы относительно ваших прав и обязанностей по гарантии, вы можете обратиться к нам по адресу:

Отделение обслуживания серийной продукции
Toro Warranty Company
8111 Lyndale Avenue South
Bloomington, MN 55420-1196
952-888-8801 или 800-952-2740
Эл. почта: commercial.warranty@toro.com

Обязанности владельца

Вы, являясь владельцем Изделия, несете ответственность за выполнение необходимого технического обслуживания и регулировок, указанных в *Руководстве оператора*. Невыполнение требуемого технического обслуживания и регулировок может быть основанием для отказа в исполнении гарантийных обязательств.

Изделия и условия, на которые не распространяется гарантия

Не все неисправности или нарушения работы изделия, возникшие в течение гарантийного периода, являются дефектами материала или изготовления. Действие этой гарантии не распространяется на следующее:

- Неисправности изделия, возникшие в результате использования запасных частей, произведенных третьей стороной, либо установки и использования дополнительных частей или измененных дополнительных приспособлений и изделий других фирм. На эти позиции изготовителем может быть предусмотрена отдельная гарантия.
- Неисправности изделия, возникшие в результате невыполнения рекомендованного технического обслуживания и (или) регулировок. Невыполнение надлежащего технического обслуживания изделия Того согласно рекомендованному техническому обслуживанию, описанному в *Руководстве оператора*, может привести к отказу от исполнения гарантийных обязательств.
- Неисправности изделия, возникшие в результате эксплуатации Изделия ненадлежащим, халатным или неосторожным образом.
- Части, расходуемые в процессе эксплуатации, кроме случаев, когда они будут признаны дефектными. Следующие части, помимо прочего, являются расходуемыми или быстроизнашивающимися в процессе нормальной эксплуатации частями Изделия: тормозные колодки и накладки, накладки муфт, ножи, бобины, неподвижные ножи, зубья, свечи зажигания, колеса, шины, фильтры, ремни и определенные детали разбрызгивателей, такие как диафрагмы, насадки, обратные клапаны и т. п.
- Поломки, вызванные внешними воздействиями. Факторы, рассматриваемые как внешние воздействия, включают, помимо прочего,

атмосферное воздействие, способы хранения, загрязнение, использование неразрешенных охлаждающих жидкостей, смазочных материалов, присадок, удобрений, воды, химикатов и т. п.

- Нормальные шум, вибрация, износ и старение.
- Нормальный «износ» включает, помимо прочего, повреждение сидений в результате износа или истирания, потертость окрашенных поверхностей, царапины на наклейках или окнах и т. п.

Части

Части, замена которых запланирована при требуемом техническом обслуживании, имеют гарантию на период до планового срока их замены. На части, замененные по настоящей гарантии, действует гарантия в течение действия первоначальной гарантии на изделие, и они становятся собственностью компании Того. Окончательное решение о том, подлежит ли ремонту или замене какая-либо существующая часть или узел, принимается компанией Того. Компания Того имеет право использовать для гарантийного ремонта восстановленные запчасти.

Техническое обслуживание, выполняемое за счет владельца

Регулировка двигателя, смазка, очистка и полировка, замена фильтров, охлаждающей жидкости и проведение рекомендованного технического обслуживания входят в число нормальных операций по уходу за изделиями компании Того, выполняемыми за счет владельца.

Общие условия

Выполнение ремонта официальным дистрибьютором или дилером компании Того является вашим единственным возмещением убытков по настоящей гарантии.

Компании The Toro Company и Toro Warranty Company не несут ответственности за косвенные, случайные или последующие убытки, связанные с использованием изделий компании Того, на которые распространяется действие настоящей гарантии, включая любые затраты или расходы на предоставление замещающего оборудования или оказание услуг в течение обоснованных периодов нарушения работы или неиспользования оборудования во время ожидания завершения ремонта в соответствии с условиями настоящей гарантии. Не существует каких-либо иных гарантий, за исключением упоминаемой ниже гарантии на системы контроля выхлопных газов (если применимо).

Все подразумеваемые гарантии коммерческого качества или пригодности для конкретного применения ограничены продолжительностью настоящей прямой гарантии. В некоторых странах не допускается исключать случайные или последующие убытки или ограничения на срок действия подразумеваемой гарантии, вследствие чего вышеуказанные исключения и ограничения могут на вас не распространяться.

Настоящая гарантия предоставляет вам конкретные законные права, но вы можете также иметь и другие права, которые меняются в зависимости от страны использования.

Примечание в отношении гарантии на двигатель:

На систему контроля выхлопных газов на вашем изделии может распространяться действие отдельной гарантии, соответствующей требованиям, установленным Агентством по охране окружающей среды США (EPA) и (или) Калифорнийским советом по охране воздушных ресурсов (CARB). Приведенные выше ограничения на моточасы не распространяются на Гарантию на системы контроля выхлопных газов. Подробные сведения приводятся в «Гарантийных обязательствах на системы контроля выхлопных газов», приведенных в *Руководстве оператора* или содержащихся в документации изготовителя двигателя

Страны, кроме США и Канады

Покупатели, которые приобрели изделия компании Того за пределами США или Канады, для получения гарантийных полисов для своей страны, провинции и штатов должны обращаться к местному дистрибьютору (дилеру) компании Того. Если по какой-либо причине вы не удовлетворены услугами вашего дистрибьютора или испытываете трудности с получением информации о гарантии, обратитесь к импортеру изделий компании Того. Если все другие средства оказались безуспешными, вы можете обратиться к нам в компанию Toro Warranty Company.