

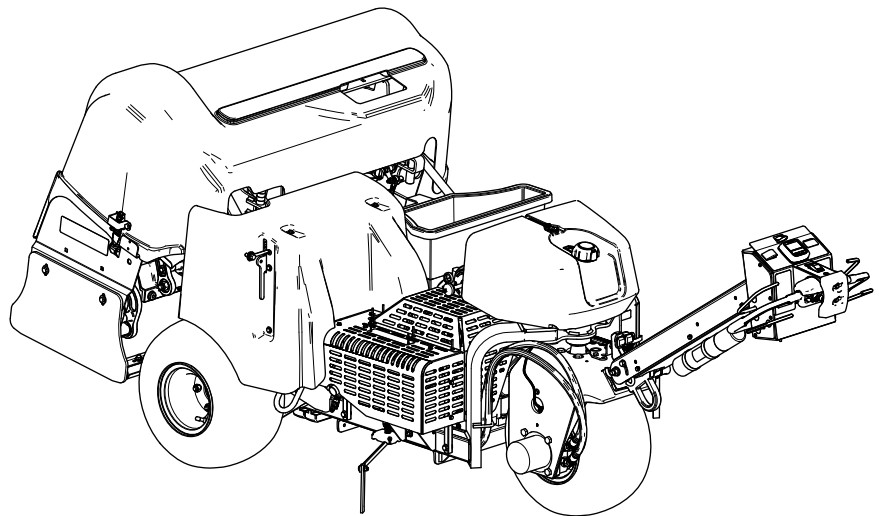


Count on it.

Navodila za uporabo

Prezračevalnik ProCore® 648s

Model št.: 09960—Serijska št.: 415400000 in gor



Ta izdelek je skladen z vsemi ustreznimi evropskimi direktivami. Podrobnosti so na voljo v ločeni izjavi o skladnosti (DOC) za ta izdelek.

Ker lokalni, regionalni ali zvezni predpisi na nekaterih območjih zahtevajo, da je na motorju tega stroja nameščen lovilec isker, je kot izbirna oprema na voljo tudi lovilec isker. Če potrebujete lovilec isker, se obrnite na pooblaščenega serviserja strojev. Originalni lovilci isker Toro so odobreni s strani agencije za gozdarstvo ministrstva za kmetijstvo Združenih držav Amerike (USDA).

Priloženi priročnik za uporabo motorja vsebuje informacije, ki jih predpisujeta ameriška okoljevarstvena agencija (EPA) in kalifornijska uredba o omejevanju izpustov za področja izpustnih sistemov, vzdrževanja in garancije. Nadomestne dele lahko naročite pri proizvajalcu motorja.

⚠ OPOZORILO

KALIFORNIJA Problem 65 Opozorilo

Izpuh iz tega izdelka vsebuje kemikalije, ki so skladno z zakonodajo države Kalifornija pripoznane za povzročiteljice raka, napak pri rojstvih in ostalih škodljivih vplivov na reprodukcijo.

Deli akumulatorja, terminali in pripadajoči priključki vsebujejo svinec in svinčene dele ter kemične snovi, ki so s strani države Kalifornija prepoznane kot rakotvorne, s škodljivim vplivom na reprodukcijo. Po končanih delih si umijte roke.

Z uporabo tega izdelka boste morda izpostavljeni kemikalijam, za katere je Zvezna država Kalifornija ugotovila, da povzročajo raka, prirojene napake ali škodo reproduktivnim organom.

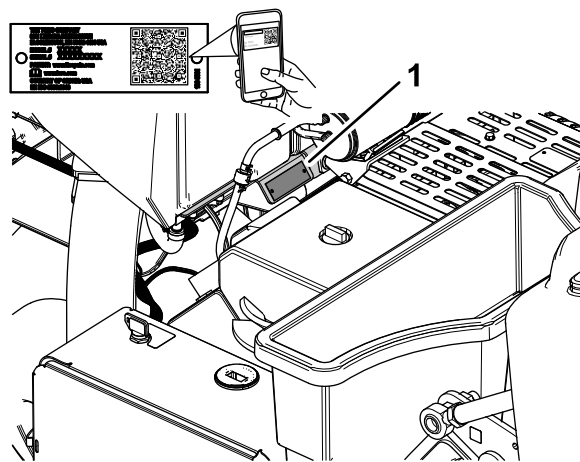
Uvod

Ta stroj upravlja hodeči upravljavec in je namenjen profesionalnim, najetim upravljavcem za komercialne namene. Stroj je zasnovan predvsem za prezaščevanje velikih površin na dobro vzdrževanih travnatih površinah v parkih, na igriščih za golf, na športnih igriščih in na komercialnih površinah. Uporaba izdelka za nepredvidene namene je lahko nevarna za vas in navzoče osebe.

Podrobno preberite te informacije, da se seznanite s pravilnim upravljanjem in vzdrževanjem stroja ter preprečite telesne poškodbe in poškodbe izdelka. Vi ste odgovorni za pravilno in varno upravljanje izdelka.

Če potrebujete informacije o varnosti izdelka in gradivo za usposabljanje za uporabo, podatke o dodatni opremi, pomoč pri iskanju prodajalca ali če želite registrirati izdelek, lahko obiščete www.Toro.com.

Če potrebujete servisne storitve, originalne dele Toro ali dodatne informacije, se obrnite na pooblaščenega prodajalca oziroma službo za pomoč strankam družbe Toro, pri čemer predhodno pripravite številko modela in serijsko številko izdelka. **Diagram 1** označuje mesto številke modela in serijske številke na izdelku. Številke vpišite v ustrezna polja.



g338254

Diagram 1

1. Mesto številke modela in serijske številke

Model št.: _____

Serijska št.: _____

V tem priročniku so opredeljene morebitne nevarnosti, pri čemer varnostna opozorila označuje poseben opozorilni znak za nevarnost (**Diagram 2**), ki lahko povzroči hude telesne poškodbe ali smrt, če ne upoštevate priporočenih previdnostnih ukrepov.



g000502

Diagram 2

1. Znak varnostnega opozorila

Za poudarjanje informacij sta v tem priročniku uporabljeni 2 besedi. **Pomembno** opozarja na posebne tehnične informacije, medtem ko **Opomba**

označuje informacije, ki jih morate posebej pozorno prebrati.

Vsebina

Varnost	4	Podpora glave za rahljanje s servisni zapahom	49
Splošna varnost.....	4	Shranjevanje servisnega zapaha.....	50
Nalepke z varnostnimi opozorili in navodili	5	Zamenjava poškodovanega zobca	50
Nastavitve	10	Preverjanje umeritve višine zobcev od tal	50
1 Namestitev zadnjih koles	11	Prilagoditev prenosa teže	52
2 Namestitev ročaja	11	Uporaba ročnega sledenja površini.....	53
3 Polnjenje in priključitev akumulatorja.....	14	Shranjevanje distančnikov omejevala globine pri samodejnem sledenje terenu.....	55
4 Namestitev zaskočne ključavnice na zadnji pokrov motorja	15	Dodajanje dodatne teže	55
5 Namestitev napenjala zapaha pokrova jermena.....	16	Ročno premikanje stroja	55
6 Namestitev nalepke CE in nalepke z letnico proizvodnje	16	Premikanje stroja, medtem ko je glava za rahljanje spuščena	57
7 Namestitev nosilcev zobcev, varoval travne ruše in zobcev	17	Delovni namigi	58
Pregled izdelka	18	Po uporabi	61
Kontrole	18	Varnostni postopki po uporabi.....	61
Upravljalni elementi na krmilu.....	18	Čiščenje stroja	61
Ročici za nadzor vlečnega pogona	19	Obročki za privezovanje	61
Upravljalni elementi glave za rahljanje.....	19	Prevoz stroja	62
Upravljalni elementi motorja	20	Vzdrževanje	63
Specifikacije	24	Varnost pri vzdrževanju	63
Delovni priključki/dodatna oprema	24	Priporočeni urnik(i) vzdrževanja	63
Pred uporabo	25	Kontrolni seznam za vsakodnevno vzdrževanje.....	64
Varnostni postopki pred uporabo	25	Predvzdrževalni postopki	65
Dolivanje goriva	25	Priprava stroja na vzdrževanje.....	65
Vsakodnevna vzdrževalna dela	26	Dvigovanje stroja	65
Preizkušanje varnostnega zapornega sistema	26	Odstranjevanje pokrova jermena	66
Namestitev varovala travne ruše, nosilca za zobce in zobcev	28	Namestitev pokrova jermena	67
Globina lukenj, razmik med luknjami in nastavitve zobcev	30	Odstranjevanje pokrova glave za rahljanje	68
Nastavitev globine lukenj	32	Namestitev pokrova glave za rahljanje	69
Nastavitev razmika med luknjami.....	32	Mazanje	70
Nastavitev premera zobcev	33	Preverjanje ležajev glave za rahljanje	70
Nastavitev števila zobcev	34	Vzdrževanje motorja	71
Umerjanje višine zobcev od tal.....	35	Varnost motorja	71
Med uporabo	37	Servisiranje zračnega filtra	71
Varnost med upravljanjem	37	Specifikacije za motorno olje	72
Varna uporaba na pobočjih	37	Preverjanje ravni motornega olja	72
Aktiviranje parkirne zavore	38	Menjava motornega olja in filtra	73
Sprostitev parkirne zavore	38	Servisiranje vžigalnih svečk.....	74
Zagon motorja	39	Čiščenje mreže motorja	75
Ugašanje motorja	39	Vzdrževanje sistema za gorivo	75
Uporaba stroja	40	Zamenjava filtra za gorivo	75
Uporaba črtnega označevalca	46	Praznjenje rezervoarja za gorivo.....	76
Uporaba statističnih podatkov prezračevalnika za ocenjevanje posipanja	46	Vzdrževanje električnega sistema	77
		Varnost električnega sistema	77
		Servisiranje akumulatorja	77
		Zamenjava varovalk	78
		Vzdrževanje pogonskega sistema	79
		Preverjanje tlaka v pnevmatikah	79
		Vzdrževanje jermena	80
		Pregled jermenov	80
		Prilaganje jermena črpalke	80
		Vzdrževanje hidravličnih sistemov	81
		Varnost hidravličnega sistema	81

Varnost

Splošna varnost

Pri tem stroju lahko pride do telesnih poškodb. Da se izognete hudim telesnim poškodbam, vedno upoštevajte vsa varnostna navodila.

- Vsebino tega *priročnika za upravljanje* morate prebrati in razumeti, preden prvič zaženete motor.
- Med upravljanjem stroja bodite popolnoma zbrani. Ne delajte ničesar, kar bi lahko odvrnilo vašo pozornost, saj to lahko privede do telesnih poškodb ali materialne škode.
- Ne postavljajte rok ali nog blizu premičnih delov stroja.
- Stroja ne uporabljajte brez vseh varoval in ostale varnostne opreme na mestu; vsa varnostna oprema na stroju mora delovati.
- Ko se stroj premika, naj ne bo v bližini mimoidočih oseb.
- Pri tem se izogibajte odprtini okoli zobcev. Druge osebe in domače živali morajo biti na varni razdalji od stroja.
- Otrokom ne dovolite v delovno območje. Otrokom nikoli ne dovolite upravljati stroja.
- Pred servisiranjem stroja, dolivanjem goriva ali odmaševanjem stroj parkirajte na ravni površini, popolnoma dvignite in zapahnite krmilo, da se zaskoči parkirna zavora, ugasnite motor, izvlecite ključ in počakajte, da se vsi premikajoči se deli ustavijo.

Nepravilna uporaba ali vzdrževanje stroja lahko privedeta do poškodb. Upoštevajte ta varnostna navodila in vedno upoštevajte varnostni simbol ▲, ki lahko pomeni svarilo, opozorilo ali nevarnost – navodila za osebno varnost, da preprečite nevarnosti poškodb. Neupoštevanje teh navodil lahko privede do telesnih poškodb ali smrti.

Sproščanje tlaka v hidravlični napeljavi	81
Preverjanje hidravličnih vodov	81
Specifikacije za hidravlično tekočino	82
Preverjanje ravni hidravlične tekočine	82
Zamenjava hidravlične tekočine in filtrrov	83
Vzdrževanje prezračevalnika	84
Preverjanje zateznega momenta pritrdilnih elementov	84
Prilagajanje stranskih ščitnikov	84
Zamenjava varoval travne ruše	84
Časovni raspored glave za rahljanje	85
Skladiščenje	85
Varnost pri shranjevanju	85
Shranjevanje stroja za manj kot 30 dni	85
Shranjevanje stroja za celo sezono	86
Tehnične motnje	87

Nalepke z varnostnimi opozorili in navodili



Varnostne nalepke in nalepke z navodili so nameščene v bližini vseh nevarnih predelov in dobro vidne upravljavcu. Poškodovane in manjkajoče varnostne nalepke nadomestite z novimi.



Oznake na akumulatorju

Na akumulatorju lahko najdete vse ali samo nekatere spodnje oznake.

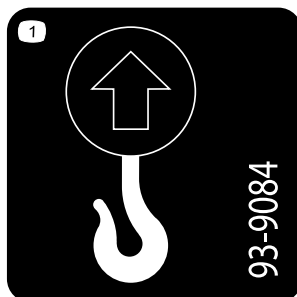
- | | |
|----------------------------------------------------------------------|------------------------------------------------------------------------------------------------|
| 1. Nevarnost eksplozije. | 6. Navzočim osebam ne dovolite v bližino akumulatorja. |
| 2. Prepovedano kajenje, približevanje z odprtim plamenom ali ognjem. | 7. Nosite opremo za zaščito oči; eksplozivni plini lahko povzročijo slepoto in druge poškodbe. |
| 3. Nevarnost opeklin zaradi kemikalij/jedkih tekočin. | 8. Kislina iz akumulatorja lahko povzroči slepoto ali hude opekline. |
| 4. Nosite opremo za zaščito vida. | 9. Nemudoma sperite oči z vodo in hitro poiščite zdravniško pomoč. |
| 5. Preberite <i>uporabniški priročnik</i> . | 10. Vsebuje svinec; ne zavržite. |



93-6696

decal93-6696

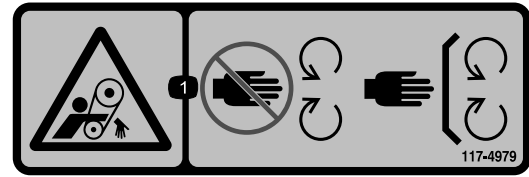
1. Nevarnost shranjene energije – preberite *Priročnik za upravljanje*.



93-9084

decal93-9084

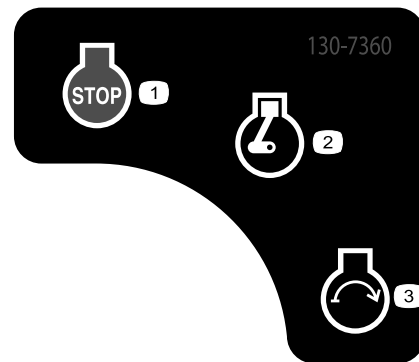
1. Dvižna točka/obroček za privezovanje



117-4979

decal117-4979

1. Nevarnost ujetja; jermen – ne približujte se premikajočim se delom; vsi ščitniki in varovala morajo biti vedno pravilno nameščeni.



130-7360

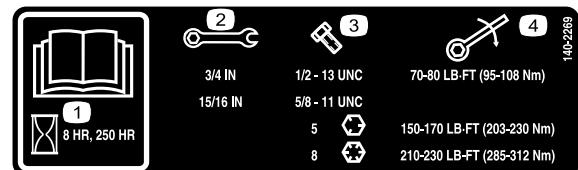
decal130-7360

- | | |
|--------------------------------|------------------|
| 1. Motor – izklop | 3. Motor – zagon |
| 2. Motor – delovanje/ogrevanje | |



133-8062

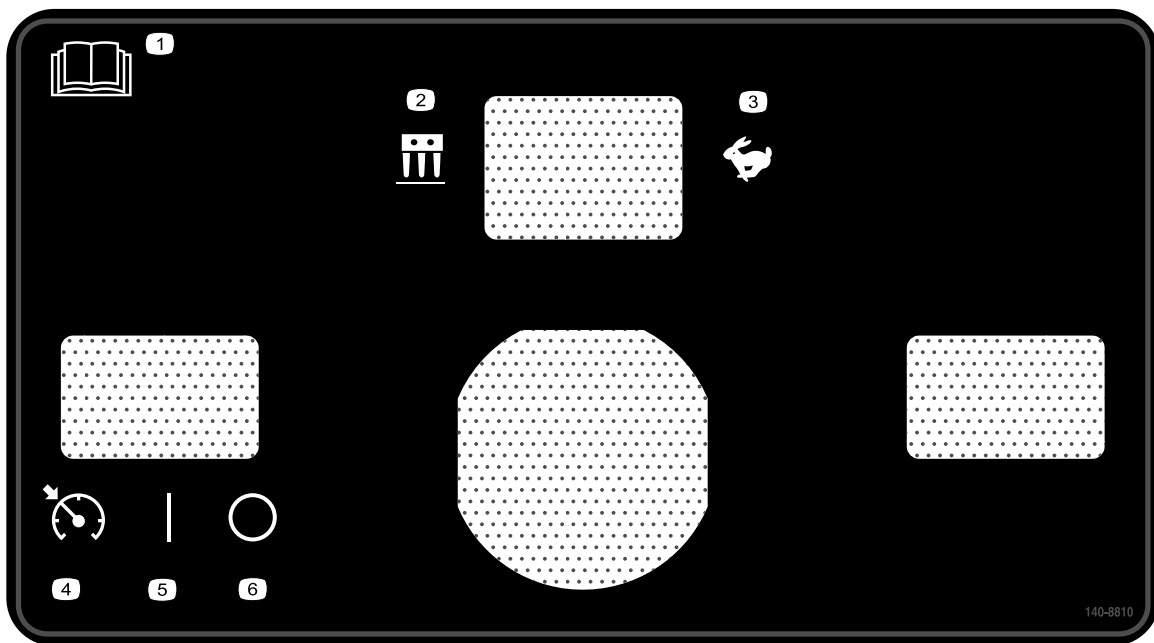
decal133-8062



140-2269

decal140-2269

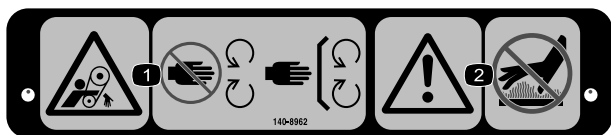
- | | |
|------------------------------------------------|--------------------|
| 1. Preberite <i>Priročnik za upravljanje</i> . | 3. Velikost vijaka |
| 2. Velikost ključa | 4. Navor |



140-8810

decal140-8810

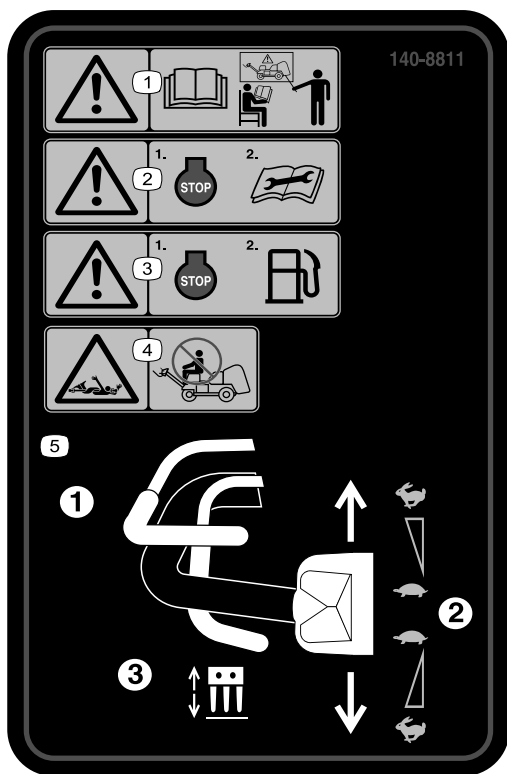
- | | |
|------------------------------------------------|------------------------------------------|
| 1. Preberite <i>Priročnik za upravljanje</i> . | 4. Stikalo zaklepa hitrosti – aktivacija |
| 2. Način za prezračevanje | 5. Stikalo zaklepa hitrosti – vklop |
| 3. Način za prevoz | 6. Stikalo zaklepa hitrosti – izklop |



decal140-8962

140-8962

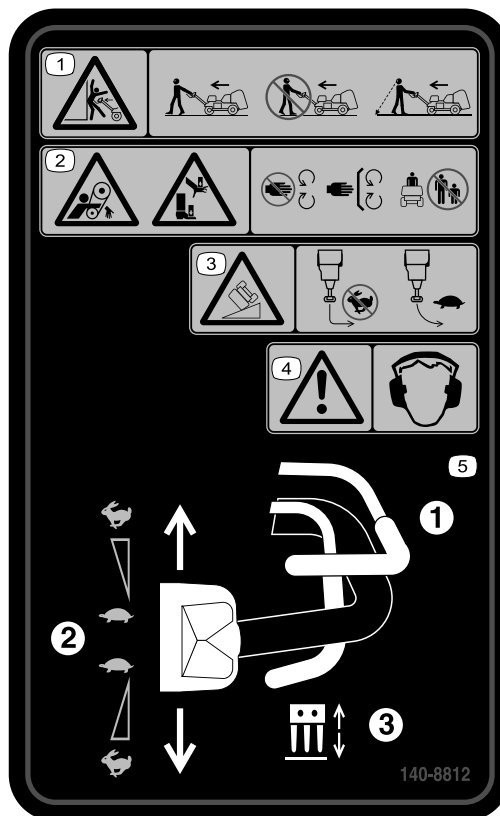
- | | |
|----------------------------------------------------------------------------------------------------------------|------------------------------------------------|
| 1. Nevarnost zapletanja, jermen – ne približujte se gibljivim delom; vsa varovala morajo biti na svojem mestu. | 2. Opozorilo – ne dotikajte se vročih površin. |
|----------------------------------------------------------------------------------------------------------------|------------------------------------------------|



140-8811

decal140-8811

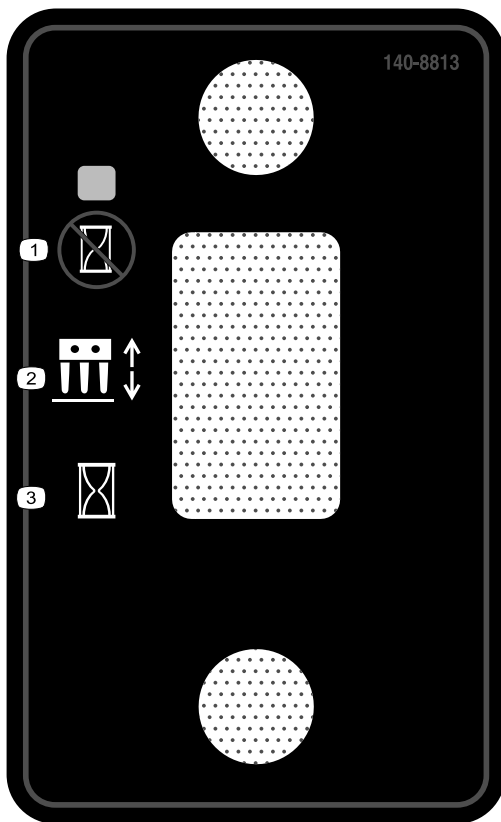
1. Opozorilo – vsi upravljavci morajo prebrati *priročnik za upravljanje* in se ustrezno usposobiti, preden začnejo uporabljati stroj.
2. Opozorilo – pred izvajanjem vzdrževalnih del izklopite motor.
3. Opozorilo – pred dolivanjem goriva ugasnite motor.
4. Nevarnost ujetja – ne vozite se na stroju.
5. Če želite uporabljati stroj, (1) pritisnite stikalo loka za zaznavanje prisotnosti upravljavca, (2) obrnite ročico za nadzor vlečnega pogona, (3) pritisnite stikalo za prezračevanje.



140-8812

decal140-8812

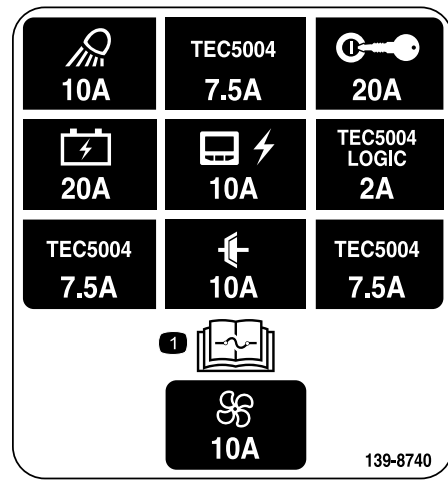
1. Opozorilo: Nevarnost stisnjenja – med upravljanjem stroja hodite naprej in pogled usmerite naprej; med upravljanjem stroja ne hodite vzvratno in ne glejte stran; kadar med upravljanjem stroja hodite vzvratno, pogledajte nazaj.
2. Nevarnost stisnjenja, jermen – ne približujte se gibljivim delom, vsi ščitniki in varovala morajo biti na svojem mestu; ne dovolite drugim osebam, da se približajo stroju.
3. Nevarnosti prevrnitve – med hitro vožnjo ne zavijajte preostro; pred zavijanjem upočasnite vožnjo; stroja ne vozite na pobočju z naklonom, ki je večji od 15°.
4. Opozorilo – nosite opremo za zaščito sluha.
5. Če želite uporabljati stroj, (1) pritisnite stikalo loka za zaznavanje prisotnosti upravljavca, (2) obrnite ročico za nadzor vlečnega pogona, (3) pritisnite stikalo za prezračevanje.



140-8813

decal140-8813

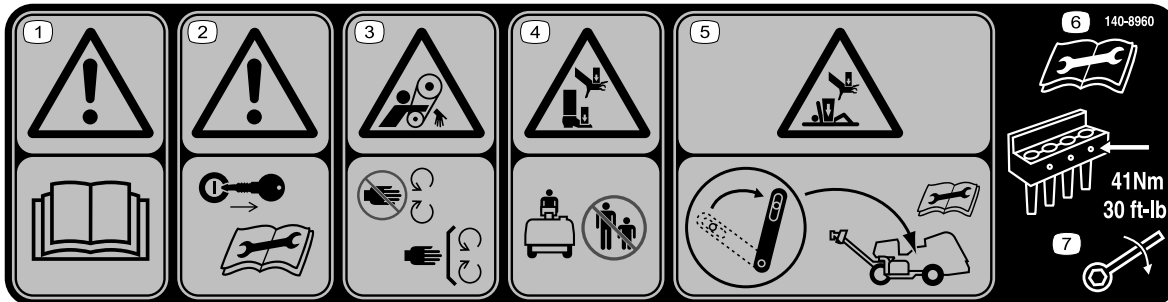
1. Spustite glavo za rahljanje na ciljno mesto.
2. Stikalo glave za rahljanje
3. Nemudoma spustite glavo za rahljanje.



139-8740

decal139-8740

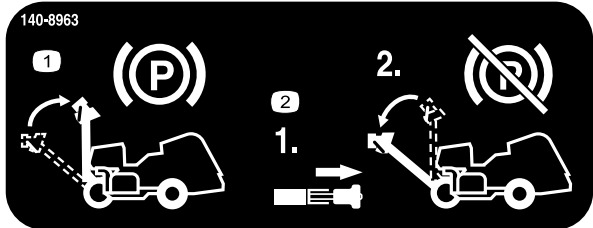
1. Za informacije o varovalkah preberite *priročnik za upravljanje*.



140-8960

decal140-8960

1. Opozorilo – preberite *Priročnik za upravljanje*.
2. Opozorilo – pred izvajanjem vzdrževalnih del odstranite ključ.
3. Nevarnost zapletanja, jermen – ne približujte se gibljivim delom.
4. Nevarnost stisnjenja rok ali stopal – preprečite, da bi se približali mimoidoči.
5. Nevarnost stisnjenja rok ali telesa – pred izvajanjem vzdrževalnih del aktivirajte zapah za vzdrževanje.
6. Pred izvajanjem vzdrževalnih del preberite *priročnik za upravljanje*.
7. Zategnite vijake zobcev z zateznim momentom 41 N·m.



decal140-8963

140-8963

1. Dvignite ročaj in aktivirajte parkirno zavoro.
2. Povlecite zapaž krmila, da izklopíte parkirno zavoro.

PROCORE

9	10	11	12	13	
5	10W-30	2.0 QTS.* 1.9 L	100	100	
4	PX FLUID	1.75 GAL.* 6.6 L	400	400	A 75-1310 107-9531
8				100	
7	GASOLINE	7.5 GALS. 28.4 L		100	

139-8653

decal139-8653

139-8653

1. Preberite *Priročnik za upravljanje*.
2. Preverite vsakih 8 ur.
3. Tlak v pnevmatikah
4. Hidravlična tekočina
5. Motorno olje
6. Akumulator
7. Gorivo
8. Zračni filter motorja
9. Preberite *Priročnik za upravljanje*.
10. Tekočine
11. Prostornina
12. Interval tekočin (ure)
13. Interval filtra (ure)

Nastavitve

Prosti deli

V spodnji karti potrdite vse dele kateri so bili poslani.

Postopek	Opis	Količina	Uporaba
1	Sklop kolesa	2	Namestite zadnji kolesi.
2	Ročaj Varovalna matica (1/2")	1 3	Namestite ročaj.
3	Vijak (1/4 x 1") Matica s prirobnico (5/16")	2 2	Napolnite in priključite akumulator.
4	Zaskočna ključavnica Samorezni vijak Notranja varovalna podložka	2 2 2	Pričvrstitev zadnjega pokrova (samo CE)
5	Napenjalo Slepa zakovica Vijak (1/4 x 1") Varovalna matica (1/4")	1 1 1 1	Pričvrstite pokrov jermena (samo CE).
6	Nalepka CE Nalepka z letnico proizvodnje	1 1	Namestite nalepko CE in nalepko z letnico proizvodnje.
7	Ni zahtevanih delov	–	Namestite nosilce zobcev, varovala travne ruše in zobce

Media in dodatni deli

Opis	Količina	Uporaba
Ključ za vžig	2	Upravljanje motorja in električnih sistemov.
Prižema varovala travne ruše	4	Namestite varovala travne ruše.
Matica s prirobnico	12	
Uporabniški priročnik	1	Preberite pred upravljanjem stroja.
Priročnik za uporabo motorja	1	
Izjava o skladnosti	1	Oznaka CE
Kontrolni seznam pred dostavo	1	Poskrbite, da so bili pred dostavo opravljeni vsi postopki priprave.

Opomba: Sprednji del stroja je pri ročaju upravljavca, ki je običajni položaj upravljavca. Smeri levo in desno določite glede na smer pomikanja, ko se premikate tako, da vam stroj sledi.

Opomba: Če želite dvigniti glavo za rahljanje po odstranitvi embalaže stroja, sprostite stikalo za prezračevanje in zaženite motor; za več informacij glejte [Zagon motorja \(stran 39\)](#) in [Dviganje glave za rahljanje \(stran 45\)](#).

1

Namestitev zadnjih koles

Deli potrebni za ta postopek:

2	Sklop kolesa
---	--------------

Postopek

Opomba: Če imate na voljo dvigalo, z njim dvignite zadnji del stroja. Za pričvrstitev dvigala uporabite očesca v ohišjih ležajev glave za rahljanje ([Diagram 3](#)).

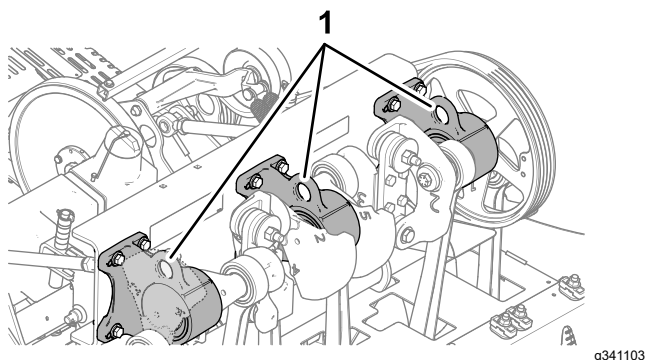


Diagram 3

1. Očesca (ohišja ležajev glave za rahljanje)

1. Na zadnjem delu stroja odstranite 4 matice, ki pritrjujejo zadnji del stroja na nosilce transportne palete.
2. Na vsako pesto zadnjega kolesa pritrdite sklop kolesa s 4 maticami ([Diagram 4](#)).

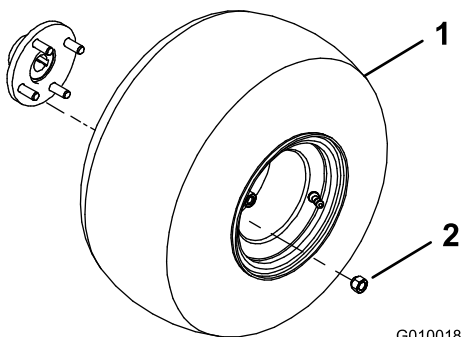


Diagram 4

1. Sklop kolesa
2. Kolesna matica

3. Privijte kolesne matice z nateznim navorom od 61 do 75 N·m.
4. Ponovite korake od 1 do 3 še na drugi strani stroja.

5. Izpustite zrak iz vseh pnevmatik, da dosežete tlak 83 kPa.

2

Namestitev ročaja

Deli potrebni za ta postopek:

1	Ročaj
3	Varovalna matica (1/2")

Namestitev ročaja na stroj

1. Stojne vijake na koncu krmila vstavite v luknje na krmilni ročici ([Diagram 5](#)).

Opomba: Prosite drugo osebo, naj pomaga držati krmilo.

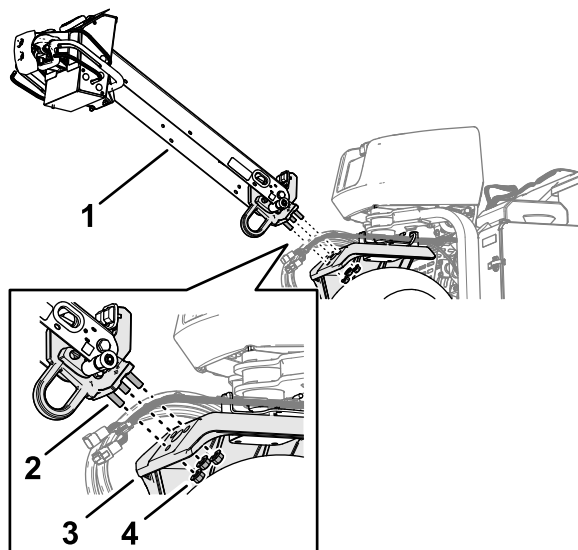


Diagram 5

1. Krmilo
2. Stojni vijak
3. Krmilna ročica
4. Varovalne matice s prirobkom (1/2")

2. Na 3 stojne vijake privijte varovalne matice s prirobkom (1/2").
3. Varovalne matice s prirobkom zategnite z zateznim momentom od 91 do 113 N·m.
4. Obrnite krmilo navzgor in ga pritrdite z zatičem zapaha krmila ([Diagram 6](#)).

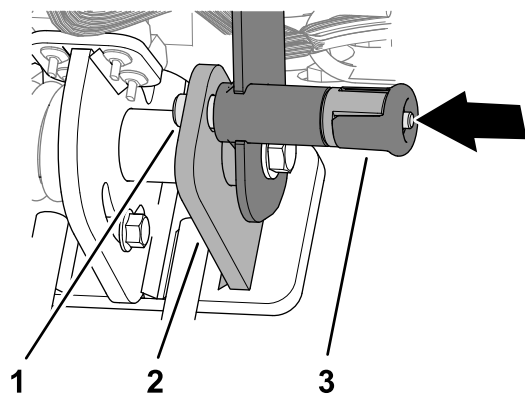


Diagram 6

g342477

1. Zatič zapaha krmila
2. Zatična plošča
3. Ročni vijak zapaha krmila

Priključitev kabskega snopa

1. 6-polni priključek in 12-polni priključek kabskega snopa stroja napeljite skozi gumijasti obroč v kanalu krmila (Diagram 8).

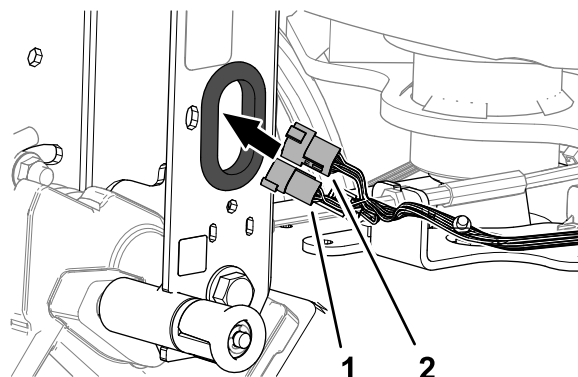


Diagram 8

g358122

1. 6-polni priključek (kabski snop stroja)
2. 12-polni priključek (kabski snop stroja)

Namestitev potezne žice zavore

1. Pritrdilni element potezne žice zavore napeljite pod spodnjim delom kanala krmila (Diagram 7).

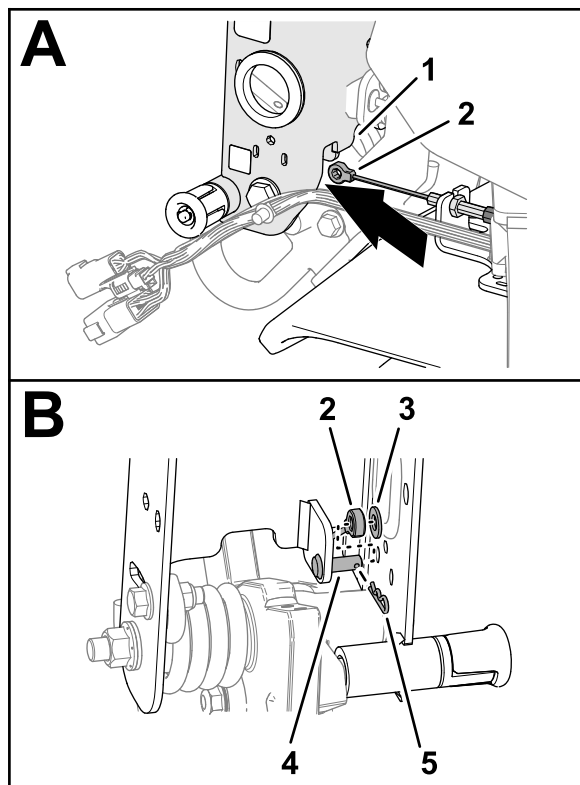


Diagram 7

g358118

1. Kanal krmila
2. Pritrdilni element potezne žice zavore
3. Podložka (5/16")
4. Varovalni sornik
5. Razcepka

2. Pritrdilni element potezne žice zavore namestite varovalni sornik in ga pritrdite na sornik s podložko in razcepko.

2. 12-polni priključek kabskega snopa stroja priključite v 12-polni priključek kabskega snopa krmila (Diagram 9).

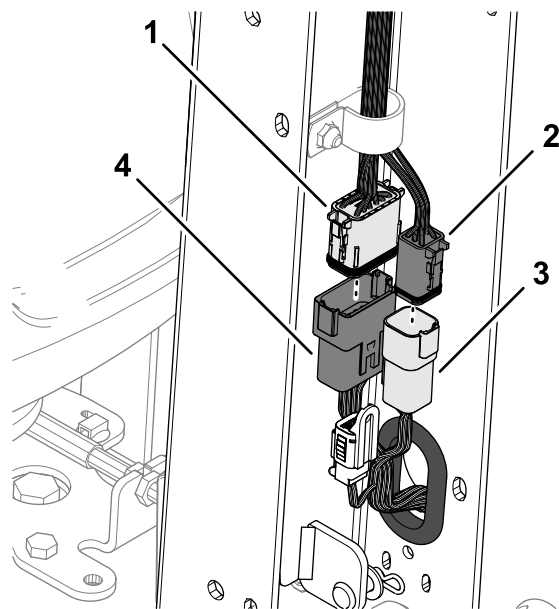


Diagram 9

g358121

1. 12-polni priključek (kabski snop krmila)
2. 6-polni priključek (kabski snop stroja)
3. 6-polni priključek (kabski snop stroja)
4. 12-polni priključek (kabski snop stroja)

3. 6-polni priključek kabskega snopa stroja priključite v 6-polni priključek kabskega snopa krmila.

4. Potisno sidro kabskega snopa vstavite v odprtino na kanalu krmila (Diagram 10).

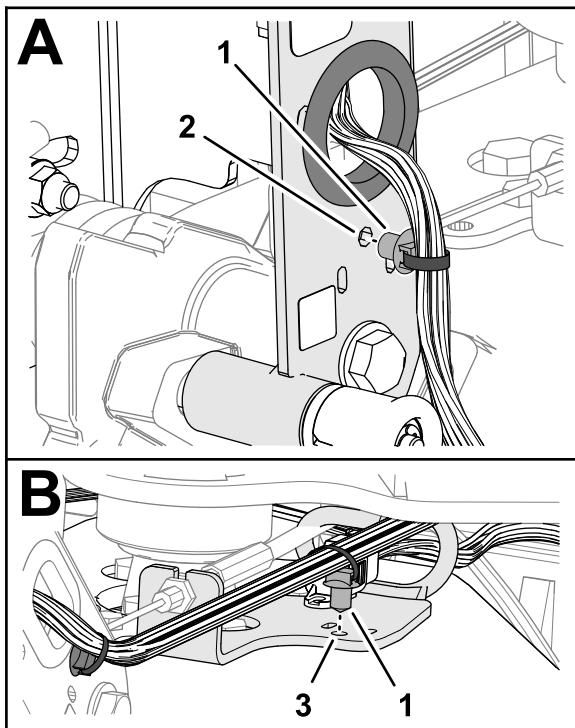


Diagram 10

g358123

1. Potisno sidro
2. Kanal krmila
3. Nosilec vodila

5. Potisno sidro kablanskega snopa vstavite v odprtino v nosilcu vodila.
6. Kabelski snop pritrdite na kanal krmila s kablansko vezico, ki jo napeljite skozi reži v kanalu ([Diagram 11](#)).

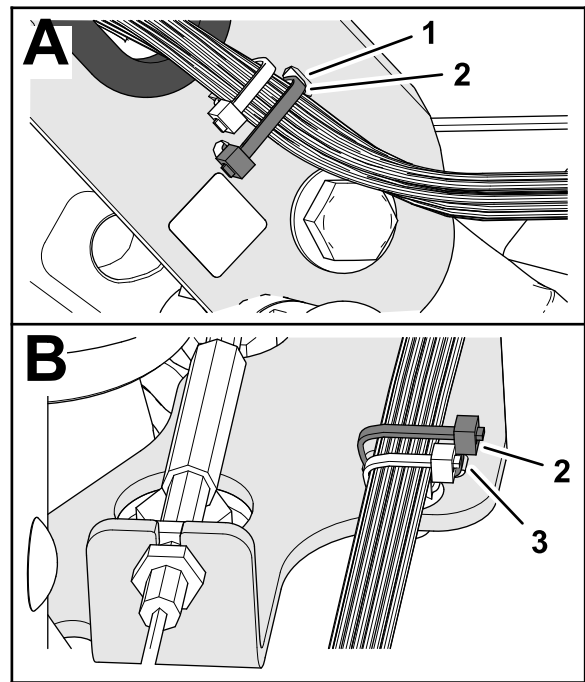


Diagram 11

g372270

1. Reža (kanal krmila)
2. Kablanska vezica
3. Reža (nosilec vodila)

7. Kabelski snop pritrdite na nosilec vodila s kablansko vezico, ki jo napeljite skozi reži v nosilcu.

Namestitev krovne plošče krmila

1. Majhno zarezo na krovni plošči krmila poravnajte tako, da bo zareza zgoraj ([Diagram 12](#)).

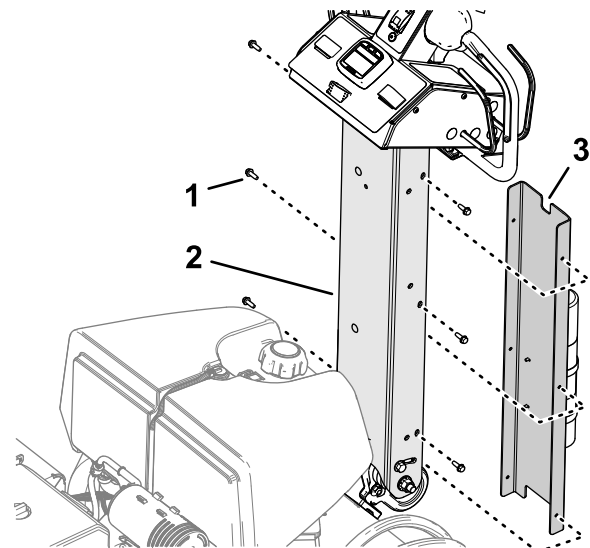


Diagram 12

g358120

1. Samorezni vijak (1/4")
2. Kanal krmila
3. Majhna zareza (krovna plošča krmila)

2. Luknje v krovni plošči poravnajte z luknjami v kanalu krmila.
3. Pokrov pritrdite na krmilo s 6 samoreznimi vijaki ($\frac{1}{4}$ ").

3

Polnjenje in priključitev akumulatorja

Deli potrebni za ta postopek:

2	Vijak ($\frac{1}{4}$ x 1")
2	Matica s prirobnico (5/16")

Polnjenje akumulatorja

⚠ NEVARNOST

Elektrolit v akumulatorju vsebuje žveplovo kislino, ki je smrtonosen strup in povzroča hude opekline.

- Preprečite stik s kožo, očmi ali oblačili. Nosite zaščitna očala, da zaščitite oči, in gumijaste rokavice, da zaščitite roke.
- Akumulator odstranite, napolnite in znova namestite na mestu, kjer je vedno na voljo čista voda za izpiranje kože.

⚠ OPOZORILO

Pri polnjenju akumulatorja lahko nastanejo eksplozivni plini.

Nikoli ne kadite v bližini akumulatorja in mu ne približujte virov iskenja in ognja.

⚠ OPOZORILO

Akumulatorske priključne sponke ali kovinska orodja lahko povzročijo kratek stik s kovinskimi sestavnimi deli stroja, kar lahko privede do iskenja. Iskre lahko povzročijo eksplozijo plinov iz akumulatorja, zaradi česar lahko pride do hudih telesnih poškodb.

- Pri odstranjevanju ali nameščanju akumulatorja ne dovolite, da se priključne sponke akumulatorja dotaknejo kovinskih delov stroja.
- Preprečite, da se priključne sponke akumulatorja dotaknejo kovinskih delov stroja in tako povzročijo kratek stik.

⚠ OPOZORILO

Napačna povezava akumulatorskih kablov lahko poškoduje stroj in kable ter privede do iskenja. Iskre lahko povzročijo eksplozijo plinov iz akumulatorja, zaradi česar lahko pride do hudih telesnih poškodb.

- Vedno *izklopite* najprej negativni (črni) akumulatorski kabel, preden izklopite pozitivni (rdeči) kabel.
- Vedno *priklopite* najprej pozitivni (rdeči) akumulatorski kabel, preden priklopite negativni (črni) kabel.

1. Odpahnite in odprite vrata ohišja akumulatorja (Diagram 13).

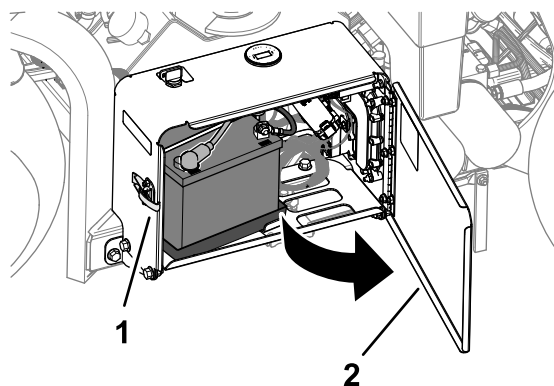


Diagram 13

g338268

1. Zapah
2. Vrata ohišja akumulatorja

2. Akumulator odstranite iz ohišja akumulatorja.
3. Za polnjenje akumulatorja uporabite polnilnik z zmogljivostjo polnjenja 3 do 4 A.
4. Ko je akumulator napolnjen, odklopite polnilnik z električne vtičnice in s priključnih sponk akumulatorja.

Namestitev akumulatorja

1. Akumulator postavite na podstavek v ohišju akumulatorja ([Diagram 14](#)). Akumulator namestite tako, da bosta pola obrnjena navzven.

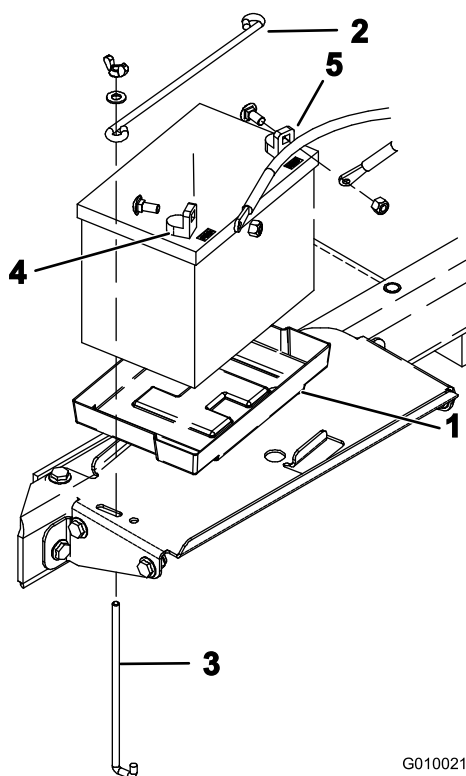


Diagram 14

1. Podstavek akumulatorja
2. Vpenjalni drog
3. J-drog
4. Pozitivni pol (+)
5. Negativni pol (-)

2. Akumulator pritrdite na podnožje ohišja z vpenjalnim drogom, 2 J-drogovoma, 2 ploščatima podložkama in 2 krilnima maticama.
3. Pozitivni kabel (rdeče barve) pritrdite na pozitivni (+) pol akumulatorja ter privijte vijak in matico.
4. Gumijasti pokrovček potisnite čez pozitivni priključek.
5. Negativni kabel (črni) pritrdite na negativni (-) pol akumulatorja z vijakom in matico.
6. Zaprite in zapahnite vrata ohišja akumulatorja.

4

Namestitev zaskočne ključavnice na zadnji pokrov motorja

Stroji z oznako CE

Deli potrebni za ta postopek:

2	Zaskočna ključavnica
2	Samorezni vijak
2	Notranja varovalna podložka

Postopek

Če ta stroj nastavljate za uporabo v Evropski uniji (CE), zadnji pokrov namestite zaskočno ključavnico po naslednjem postopku, do bo skladen s predpisi CE.

1. Odstranite zadnji pokrov.
2. Čez zapah pokrova namestite zaskočno ključavnico ([Diagram 15](#)) in jo pritrdite s samoreznima vijakoma (skupaj 2).

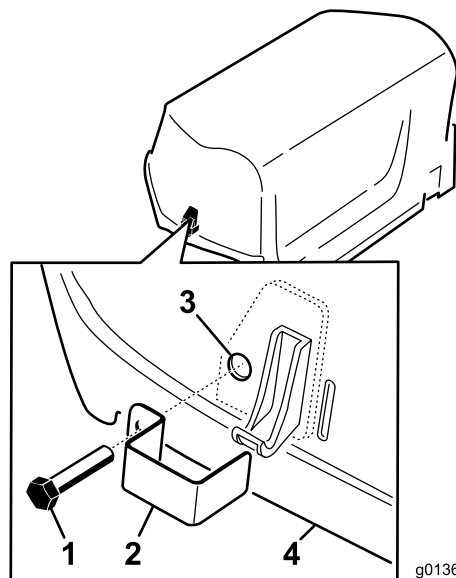


Diagram 15

1. Samorezni vijak
2. Zaskočna ključavnica
3. Notranja varovalna podložka (notranji del pokrova)
4. Pokrov motorja

3. S kleščami in ključem na vsak vijak navijte notranjo varovalno podložko (1 do 2 navoja), da vijaka pritrdite na pokrov motorja.

4. Korake od 2 do 3 ponovite še na drugi strani stroja.
5. Namestite zadnji pokrov.

5

Namestitev napenjala zapaha pokrova jermena

Stroji z oznako CE

Deli potrebni za ta postopek:

1	Napenjalo
1	Slepa zakovica
1	Vijak (¼ x 1")
1	Varovalna matica (¼")

Postopek

Če nastavitve urejate tako, da bo stroj skladen s standardom CE, člen zapaha pokrova jermena pričvrstite, kot sledi.

1. Poiščite odprtino v pokrovu jermena zraven pob reži za ročico zaklepa ([Diagram 16](#) in [Diagram 17](#)).

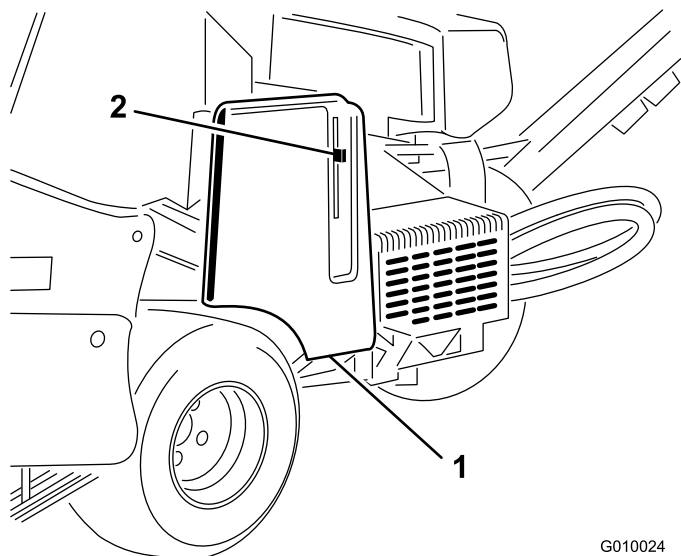


Diagram 16

G010024
g010024

1. Pokrov jermena
2. Ročica zapaha

2. S slepo zakovico pritrdite sklop napenjala na luknjo v pokrovu jermena ([Diagram 17](#)).

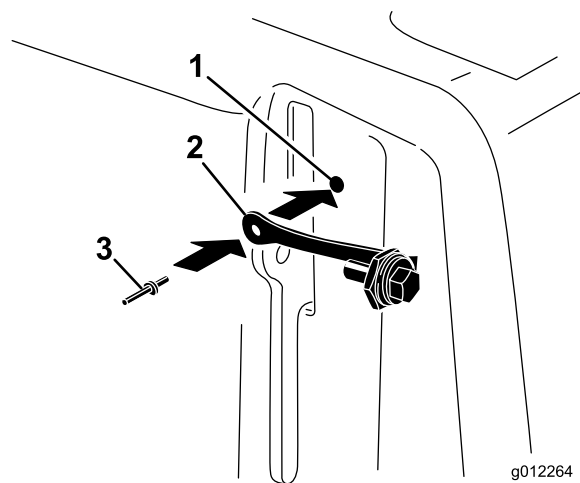


Diagram 17

g012264

g012264

1. Odprtina v pokrovu jermena
2. Napenjalo
3. Slepa zakovica

3. Vijak privijte v vsako ročico zapaha ([Diagram 18](#)).

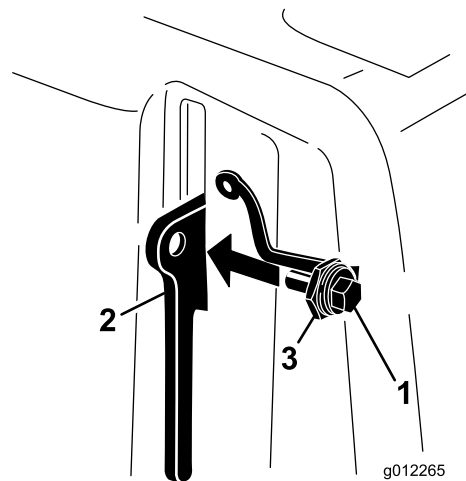


Diagram 18

g012265

g012265

1. Vijak
2. Ročica zapaha
3. Matica

6

Namestitev nalepke CE in nalepke z letnico proizvodnje

Stroji z oznako CE

Deli potrebni za ta postopek:

1	Nalepka CE
1	Nalepka z letnico proizvodnje

Postopek

1. Izpolnite zahteve za oznako CE.
2. Nogo vilic očistite z alkoholom, kot je prikazano na sliki [Diagram 19](#), in počakajte, da se površina posuši.

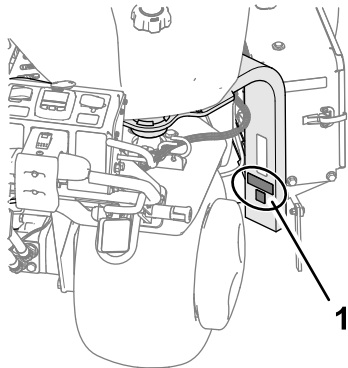


Diagram 19

g338269

1. Tukaj namestite nalepki.

-
3. Namestite nalepko CE in nalepko z letnico proizvodnje na nogo vilic ([Diagram 19](#)).

7

Namestitev nosilcev zobcev, varoval travne ruše in zobcev

Ni zahtevanih delov

Postopek

Za stroj je na voljo širok nabor nosilcev zobcev, varoval travne ruše in zobcev. Glejte [Namestitev varovala travne ruše, nosilca za zobce in zobcev \(stran 28\)](#).

Pregled izdelka

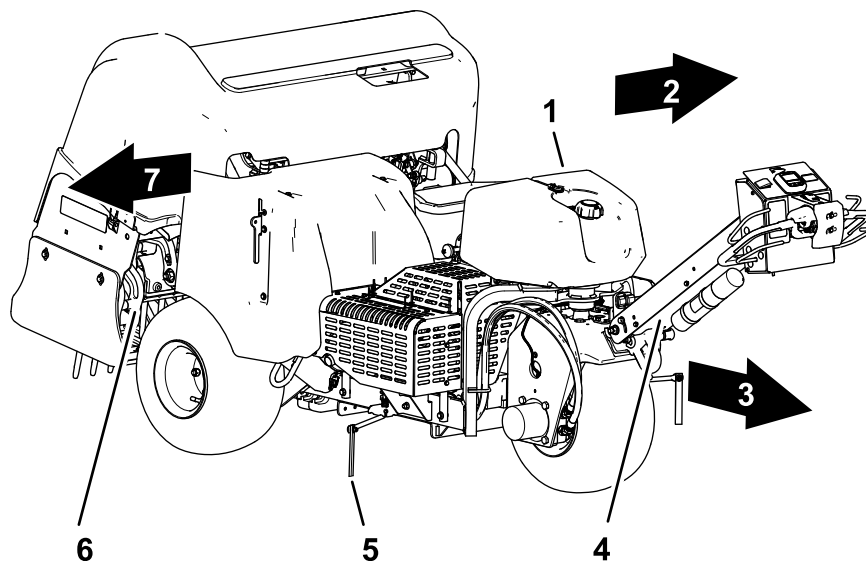


Diagram 20

g338270

- | | | |
|------------------------------|-----------------------|----------------|
| 1. Rezervoar za gorivo | 4. Krmilo | 7. Desna stran |
| 2. Leva stran | 5. Črtni označevalec | |
| 3. Naprej (smer upravljanja) | 6. Glava za rahljanje | |

Kontrole

Upravljalni elementi na krmilu

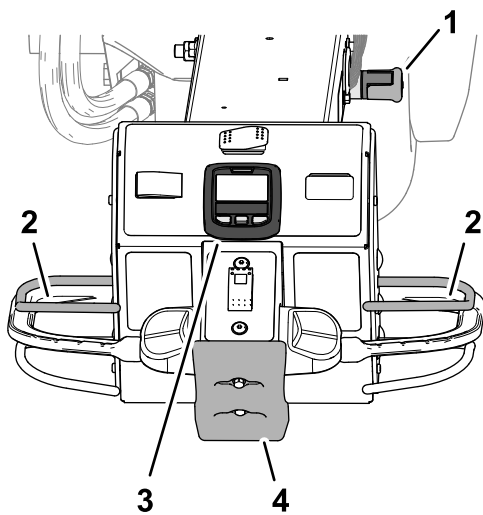


Diagram 21

g339456

- | | |
|----------------------------------------------|----------------------------------|
| 1. Zapah krmila | 3. InfoCenter |
| 2. Lok za zaznavanje prisotnosti upravljavca | 4. Udarno stikalo za zaustavitev |

Zapah krmila

Z zapahom krmila (Diagram 21) pritrđite krmilo v zgornjem poloŹaju in aktivirajte parkirno zavoro.

Pomembno: Vsakič, ko zapustite mesto upravljavca, pritrđite krmilo v zgornjem poloŹaju.

Lok za zaznavanje prisotnosti upravljavca

Lok za zaznavanje prisotnosti upravljavca (Diagram 21) pomaga zagotoviti, da boste med voŹnjo stroja ali delovanjem glave za rahljanje na poloŹaju za upravljavca.

Opomba: Ko spustite lok za zaznavanje prisotnosti upravljavca, motor ne ugasne.

Prikazovalnik InfoCenter

Na prikazovalniku InfoCenter (Diagram 21) lahko prilagodite delovanje upravljalnih elementov glave za rahljanje.

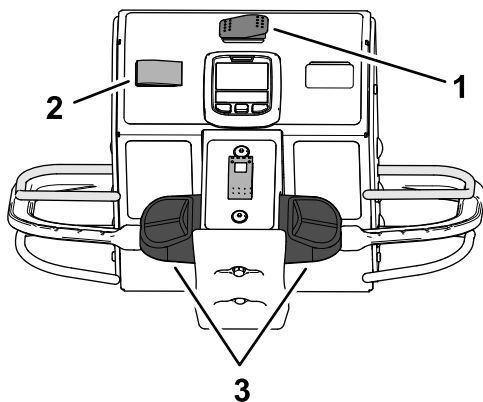
Udarno stikalo za zaustavitev

Če sproŹite udarno stikalo za zaustavitev (Diagram 21), stroj izvede naslednje ukrepe:

- Stroj se preneha premikati naprej.
- Glava za rahljanje se dvigne in preneha delovati.

Opomba: Če sproŹite udarno stikalo za zaustavitev, motor ne ugasne. Stroj lahko peljete v obratni smeri, za voŹnjo naprej pa morate ponastaviti stikalo za zaustavitev ob oviri.

Ročici za nadzor vlečnega pogona



g339457

Diagram 22

1. Stikalo za prevoz/prezračevanje
2. Stikalo zaklepa hitrosti
3. Ročici za nadzor vlečnega pogona

Stikalo za prevoz/prezračevanje

Stikalo za prevoz/prezračevanje (Diagram 22) se uporablja za nastavev najvišje hitrosti, s katero lahko vozite stroj med prezračevanjem oziroma prevozom stroja.

- Položaj za PREZRAČEVANJE omogoča izvajanje prezračevanja in hitrost vožnje omeji na 4,0 km/h ali manj.
- Položaj za PREVOZ omogoča, da med mesti, kjer izvajate delo, stroj vozite s polno hitrostjo vožnje ali počasneje.

Opomba: Če je stikalo za prevoz/prezračevanje v položaju za PREVOZ, prezračevanja ni mogoče izvajati.

Ročici za nadzor vlečnega pogona

Z levimi ali desnimi upravljalnimi elementi vlečnega pogona (Diagram 22) lahko stroj peljete naprej ali nazaj.

Stikalo zaklepa hitrosti – način za prevoz

S stikalom zaklepa hitrosti (Diagram 22) lahko vzdržujete hitrost vožnje; podobno kot s tempomatom avtomobila.

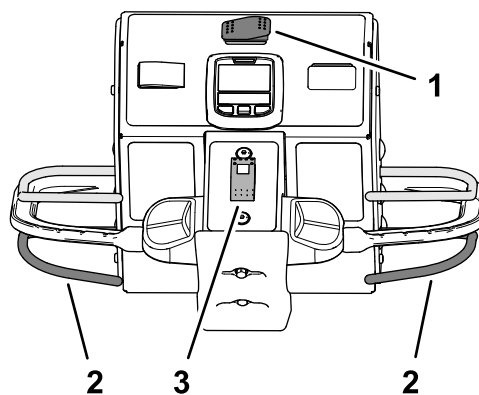
- Položaj za AKTIVACIJO zaklene trenutno hitrost vožnje, s katero se premika stroj.
- V položaju za VKLOP je zaklep hitrosti vožnje vklopljen.
- V položaju za IZKLOP je zaklep hitrosti vožnje izklopljen.

Stikalo zaklepa hitrosti – način za prezračevanje

Vklopite stikalo zaklepa hitrosti (Diagram 22) za vzdrževanje hitrosti vožnje in s tem tudi razmika med luknjami za zračenje.

- Položaj za VKLOP – aktivira in vklopi zaklep hitrosti vožnje, da stroj vzdržuje hitrost vožnje skladno z nastavljenim razmikom med luknjami za prezračevanje, ko sprostite stikalo za prezračevanje na koncu prehoda za izvajanje prezračevanja.
- V položaju za IZKLOP je zaklep hitrosti vožnje izklopljen – stroj se preneha premikati naprej, ko sprostite stikalo za prezračevanje.

Upravljalni elementi glave za rahljanje



g339455

Diagram 23

1. Stikalo za prevoz/prezračevanje
2. Stikalo za prezračevanje
3. Stikalo za upravljanje spusta

Stikalo za prezračevanje

S stikalom za prezračevanje (Diagram 23) spustite in dvignete glavo za rahljanje.

Stikalo za upravljanje spusta

S stikalom za upravljanje spusta (Diagram 23) lahko spremenite način spuščanja glave pri prezračevanju; na voljo sta naslednja načina:

- takojšnje spuščanje,
- spuščanje z zakasnitvijo.

Upravljalni elementi motorja

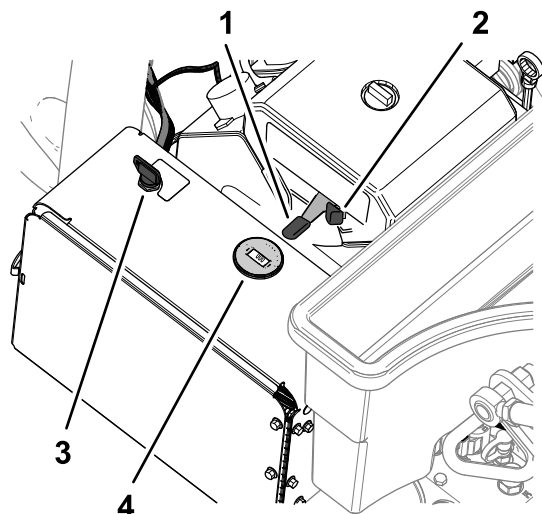


Diagram 24

g338575

- | | |
|-------------------|----------------------------|
| 1. Ročica za plin | 3. Ključ (stikalo za vžig) |
| 2. Dušilna loputa | 4. Tahometer |

Ročica za plin

Za nadzor vrtljajev motorja uporabljajte ročico plina (Diagram 24).

- S premikom ročice za plin naprej – proti položaju HITRO – povečate hitrost motorja.
- S premikom ročice za plin nazaj – proti položaju POČASI – zmanjšate hitrost motorja.

Opomba: S hitrostjo motorja uravnavate hitrost vrtalne glave.

Dušilna loputa

Pri zagonu hladnega motorja uporabite vzvod dušilne lopute (Diagram 24).

Stikalo in ključ za vžig

S stikalom za vžig (Diagram 24) zaženete in ugasnete motor. Stikalo ima tri položaje:

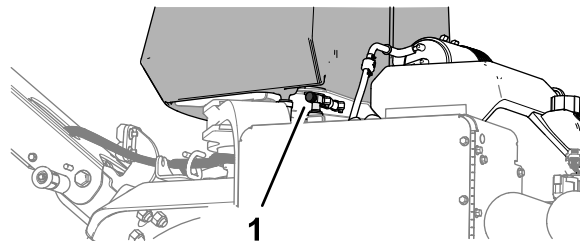
- ZAGON – zavrtite ključ v smeri urinega kazalca v položaj za ZAGON, da vklopite zagonski motor.
- DELOVANJE – ko se motor zažene, sprostite ključ, ki se bo samodejno premaknil v položaj VKLOP.
- IZKLOP – zavrtite ključ zavrtite v nasprotni smeri urinega kazalca v položaj za IZKLOP, da izklopite motor.

Tahometer

Na tahometru lahko spremljate hitrost motorja (Diagram 24).

Zaporni ventil za gorivo

Uporabite zaporni ventil za gorivo, da nadzorujete gorivo v rezervoarju za gorivo (Diagram 25).



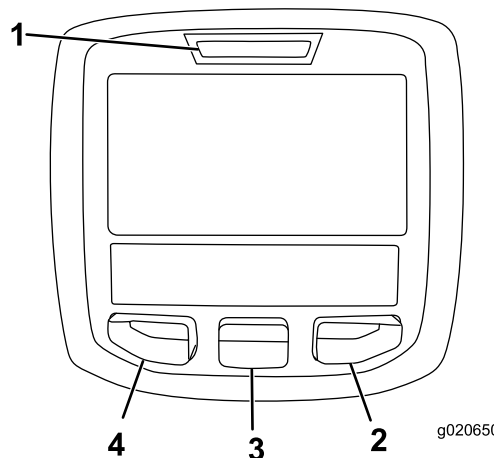
g338576

Diagram 25

1. Zaporni ventil za gorivo

Uporaba LCD-zaslona InfoCenter

Na LCD-zaslону InfoCenter so prikazani podatki o vašem stroju, na primer stanje delovanja in različni diagnostični podatki (Diagram 26). Ob prvem zagonu električnega sistema se na kratko prikaže pozdravni zaslon, nato pa glavni informacijski prikaz prikazovalnika InfoCenter. Med pozdravnim zaslonom in zaslonom z glavnimi informacijami lahko kadar koli preklopite tako, da pritisnete poljuben gumb prikazovalnika InfoCenter, nato pa izberete ustrezno smerno puščico.



g020650

Diagram 26


g020650


- | | |
|-----------------------|-------------------|
| 1. Indikatorska lučka | 3. Sredinski gumb |
| 2. Desni gumb | 4. Levi gumb |

- Levi gumb, gumb za dostop do menija/nazaj – pritisnite ta gumb, če želite odpreti menije prikazovalnika InfoCenter. Z njim lahko zaprete kateri koli meni, ki ga trenutno uporabljate.
- Sredinski gumb – s tem gumbom se premikate navzdol po menijih.
- Desni gumb – s tem menijem odprete meni, kjer desna puščica označuje, da je na voljo dodatna vsebina.

Opomba: Funkcija posameznega gumba se lahko spremeni glede na to, kaj trenutno potrebujete. Vsak gumb je označen z ikono, ki prikazuje trenutno funkcijo gumba.

Opisi ikon na prikazovalniku InfoCenter

SERVICE DUE (Naslednji servis)	Označuje, kdaj je treba opraviti načrtovani servis.
	Ikona za informacije
	InfoCenter
	Globina lukenj
	Razmik luknjami
	Premer zobcev
	Zobcev na nosilec
	Način za prevoz
Simboli so pogosto združeni v stavke. Nekaj primerov je prikazanih spodaj.	
	Upravljevec mora nadzor vlečnega pogona prestaviti v nevtralni položaj
	Zagon motorja preprečen
	Zaustavitev motorja
	Zakon priključne gredi preprečen

 označuje, da do elementa menija dostopate z vnosom kode PIN.

Uporaba menijev

Če želite odpreti sistem menijev na prikazovalniku InfoCenter, na glavnem zaslonu pritisnite gumb za odpiranje menija. To prikaže glavni meni. V preglednicah v nadaljevanju je povzetek možnosti, ki so na voljo v menijih:

Main Menu (Glavni meni)

Menijski element	Opis
Faults (Napake)	Vsebuje seznam nedavnih napak stroja. Za dodatne informacije o meniju Faults (Napake) in tam predstavljene informacije glejte <i>servisni priročnik</i> ali se obrnite na pooblaščenega distributerja.
Service (Servis)	Vsebuje informacije o stroju, na primer število ur uporabe, števec in druge podobne podatke.




Main Menu (Glavni meni) (cont'd.)


Menijski element	Opis
Diagnostics (Dijagnostika)	Seznam različnih stanj stroja; informacije v tem meniju lahko uporabite za odpravljanje določenih težav, saj hitro vidite, kateri upravljalni elementi stroja so vklopljeni in kateri izklopljeni.
Statistics (Statistika)	Prikaže seznam števec s podatki o delovanju stroja in podatki o postopkih, na primer podatke, kot so čas delovanja motorja, površina/volumen/čas prezračevanja, prevožena razdalja med prezračevanjem.
Settings (Nastavitve)	Prilagodite in spremenite lahko spremenljivke konfiguracije, prikazane na prikazovalniku InfoCenter.
About (Vizitka)	Navedba številke modela, serijske številke in različice programske opreme stroja.

Service (Delovanje)



Menijski element	Opis
Hours (Ure)	Prikaz skupnega števila ur delovanja stroja, motorja in priključne gredi, pa tudi števila ur, ko je bil stroj v načinu za prevoz in kdaj je naslednji načrtovani servis.
Counts (Števci)	Prikazuje različna štetja, ki jih beleži stroj.
Traction (Vlečni pogon)	Prikaže, ali so umerjanja senzorjev veljavna, zažene postopek umerjanja in izpiše električno vrednost senzorja.
Ground Height (Višina od tal)	Prikaže, ali so umerjanja senzorjev veljavna, zažene postopek umerjanja in izpiše električno vrednost senzorja.
Bail (Varnostni lok)	Prikaže, ali so umerjanja senzorjev veljavna, zažene postopek umerjanja in izpiše električno vrednost senzorja.
Height Sensor (Senzor višine)	Prikaže, ali so umerjanja senzorjev veljavna, zažene postopek umerjanja in izpiše seznam električnih vrednosti senzorja.


Settings (Nastavitve)

Menijski element	Opis
Units (Enote)	Upravlja enote, prikazane na prikazovalniku InfoCenter (angleške ali metrične).
Language (Jezik)	Upravlja jezik, uporabljen na prikazovalniku InfoCenter*.
LCD Backlight (Osvetlitev LCD-zaslona)	Upravlja svetlost LCD-zaslona.
LCD Contrast (Kontrast LCD-zaslona)	Upravlja kontrast LCD-zaslona
Protected Menus (Zaščiteni meniji) 	Pooblaščenim osebam s kodo PIN omogoča dostop do zaščitenih menijev.
Protect Settings (Zaščitene nastavitve) 	Omogoča možnost spreminjanja nastavitve v zaščitenih nastavitvah.
Max Speed (Najvišja hitrost) 	Omogoča spremembo najvišje hitrosti vožnje; privzeto = 6,4 km/h.

 označuje, da do elementa menija dostopate z vnosom kode PIN.

About (Vizitka)

Menijski element	Opis
Model (Model)	Prikaže številko modela stroja.
SN (Serijska številka)	Prikaže serijsko številko stroja.
Machine Controller Revision (Različica glavnega krmilnika)	Prikaže različico programske opreme glavnega krmilnika.
InfoCenter Revision (Različica prikazovalnika InfoCenter) 	Prikaže različico programske opreme prikazovalnika InfoCenter.
CAN Bus (Vodilo CAN) 	Prikaže stanje komunikacijskega vodila stroja.

 označuje, da do elementa menija dostopate z vnosom kode PIN.

Diagnostics (Diagnostika)

Menijski element	Opis
Engine Run (Tek motorja)	Za dodatne informacije o meniju za delovanje motorja in tam predstavljene informacije glejte <i>Servisni priročnik</i> ali se obrnite na pooblaščenega distributerja strojev Toro.
PTO (Priključna gred)	
Traction (Vlečni pogon)	

Protected Menus (Zaščiteni meniji)

V meniju Settings (Nastavitve) prikazovalnika InfoCenter so 3 zaščitene nastavitve delovanja: Max Speed (Največja hitrost), Area 2—Area (Površina 2 – površina), Area 2—Volume (Površina 2 – prostornina). Te nastavitve lahko odklenete s postopkom [Odpiranje zaščitenih menijev](#) (stran 22).

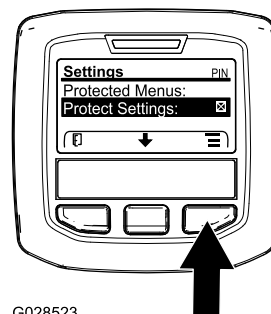
Opomba: Distributer je ob dobavi morda spremenil kodo PIN.

Odpiranje zaščitenih menijev

Opomba: Tovarniško nastavljen privzeta koda PIN za vaš stroj je 0000 ali 1234.

Če ste kodo PIN spremenili in jo pozabili, se za pomoč obrnite na pooblaščenega distributerja izdelkov Toro.

1. V meniju GLAVNI MENI se s sredinskim gumbom premaknete navzdol do menija NASTAVITVE in pritisnete desni gumb (Diagram 27).

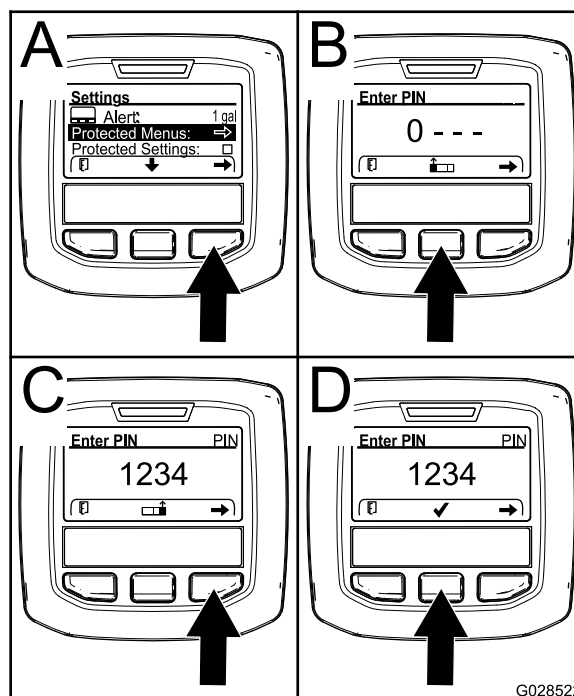


G028523

Diagram 27

g028523

2. V meniju NASTAVITVE se s sredinskim gumbom premaknete navzdol do menija ZAŠČITENI MENI in pritisnete desni gumb (Diagram 28A).



G028522

Diagram 28

g028522

3. Če želite vnesti kodo PIN, pritisnete sredinski gumb in ga držite toliko časa, da se prikaže ustrezna prva številka. Nato pritisnete desni

gumb, da se premaknete na naslednjo številko (Diagram 28B in Diagram 28C). Ta korak ponavljajte, dokler ne vnesete zadnje številke, nato pa še enkrat pritisnite desni gumb.

4. Pritisnite sredinski gumb, da vnesete kodo PIN (Diagram 28D).

Počakajte, da zasveti rdeča indikatorska lučka prikazovalnika InfoCenter.

Opomba: Če prikazovalnik InfoCenter sprejme kodo PIN, zaščiteni meni pa se odklene, se v desnem zgornjem kotu zaslona prikaže beseda »PIN«.

Opomba: Če kontaktno stikalo obrnete v položaj IZKLOP in nato v položaj VKLOP, zaklenete zaščiteni meni.

Nastavitve si lahko ogledate in jih spremenite v meniju Protected Menu (Zaščiteni meni). Ko odprete meni Protected Menu (Zaščiteni meni), se premaknete navzdol do možnosti Protect Settings (Zaščiti nastavitve). Nastavitve spremenite z desnim gumbom. Če možnost Protect Settings (Zaščiti nastavitve) nastavite na OFF (Izklop), si lahko ogledate in spremenite nastavitve v meniju Protected Menu (Zaščiteni meni) brez vnosa kode PIN. Če možnost Protect Settings (Zaščiti nastavitve) nastavite na ON (Vklop), skrijete zaščitene možnosti. V tem primeru morate vnesti kodo PIN, če želite spremeniti nastavitve v meniju Protected Menu (Zaščiteni meni). Ko nastavite kodo PIN, obrnite kontaktno stikalo v položaj IZKLOP in nato nazaj v položaj VKLOP, da omogočite in shranite to nastavitve.

Specifikacije

Opomba: Tehnični podatki in zasnova se lahko spremenijo brez predhodnega obvestila.

Širina	127 cm
Medosna razdalja	113 cm
Širina koloteka	97 cm
Širina prezračevanja	122 cm
Dolžina	295 cm
Višina glave (dvignjene)	114 cm
Višina glave (spuščene)	93 cm
Višina, ročaj	154,2 cm
Oddaljenost od tal	12 cm
Hitrost premikanja naprej	od 0 do 7,2 km/h
Hitrost vzratnega premikanja	od 0 do 4 km/h
Neto masa	745 kg

Razpredelnica s konfiguracijo zobcev

Opis glave z zobci	Razmak na glavi z zobci	Velikost kraka	Število zobcev	Vrsta travne ruše (količina)
2 x 5 glava z mini zobci	41 mm	9,5 mm	60	s 5 zobci – kratka (2) s 5 zobci – dolga (1)
1 x 6 glava z mini zobci	32 mm	9,5 mm	36	s 6 zobci – kratka (2) s 6 zobci – dolga (1)
Glava s 3 zobci ($\frac{7}{8}$ "	66 mm	22,2 mm	18	s 3 zobci – kratka (2) s 3 zobci – dolga (1)
Glava s 3 zobci ($\frac{3}{4}$ "	66 mm	19,5 mm	18	s 3 zobci – kratka (2) s 3 zobci – dolga (1)
Glava s 4 zobci ($\frac{3}{4}$ "	51 mm	19,5 mm	24	s 4 zobci – kratka (2) s 4 zobci – dolga (1)
Glava s 5 iglastimi zobci	41 mm	–	30	s 5 zobci – kratka (2) s 5 zobci – dolga (1)

Delovni priključki/dodatna oprema

Toro ponuja širok nabor odobrenih delovnih priključkov in dodatne opreme, s katerimi lahko povečate in razširite zmogljivosti stroja. Za seznam odobrenih priključkov in dodatne opreme se obrnite na pooblaščenega serviserja ali pooblaščenega distributerja strojev Toro oziroma obiščite www.Toro.com.

Da zagotovite optimalno delovanje stroja, uporabljajte izključno originalne nadomestne dele in dodatno opremo Toro. Uporaba nadomestnih delov in dodatne opreme drugih proizvajalcev je lahko nevarna in lahko privede do razveljavitve garancije.

Glejte naslednjo razpredelnico s konfiguracijo zobcev, in sicer za glavo z zobci, varovalo travne ruše ter informacije o zobcih:

Delovanje

Opomba: Ugotovite, katera stran je leva in katera desna, gledano s položaja za upravljanje stroja.

Pred uporabo

Varnostni postopki pred uporabo

Splošna varnost

- Otrokom ali neusposobljenim osebam ne smete nikoli dovoliti, da upravljajo ali servisirajo stroj. Lokalni predpisi lahko omejujejo starost upravljalca. Za usposabljanje vseh upravljalcev in mehanikov je odgovoren lastnik.
- Seznajte se s postopki za varno upravljanje opreme, upravljalnimi elementi in varnostnimi oznakami.
- Vedeti morate, kako lahko hitro zaustavite stroj in ugasnete motor.
- Pred upravljanjem, stroj vedno preglejte, da zagotovite, da so zobci v dobrem stanju. Zamenjajte obrabljene ali poškodovane zobce.
- Preglejte območje, na katerem nameravate uporabljati stroj, in odstranite vse predmete, v katere bi se lahko stroj zaletel.
- Poiščite in označite vse električne ali komunikacijske vode, komponente za namakanje in druge ovire na območju, ki ga nameravate prezračevati. Če je možno, odstranite nevarnosti ali pa naredite načrt, kako se jim izogniti.
- Stroj parkirajte na ravni površini, popolnoma dvignite in zapahnite krmilo, da se zaskoči parkirna zavora, ugasnite motor, izvalcite ključ in počakajte, da se vsi premikajoči se deli ustavijo.
- Preverite, ali so krmilniki za zaznavanje prisotnosti upravljalca, varnostna stikala in ščitniki nameščeni in delujejo pravilno. Ne upravljajte stroja, če ti deli ne delujejo pravilno.

Varnost pri ravnanju z gorivom

- Z gorivom ravnajte izredno previdno. Gorivo je zelo vnetljivo in njegovi hlapi so eksplozivni.
- Ugasnite vse cigarete, cigare, pipe in druge možne vire vžiga.
- Uporabljajte samo odobrene posode za gorivo.
- Ko motor teče ali ko je vroč, ne smete v nobenem primeru odpirati pokrovčka za gorivo ali dolivati goriva v rezervoar za gorivo.

- Goriva ne dodajajte ali izčrpavajte v zaprtem prostoru.
- Stroja ali posode za gorivo ne smete shranjevati na mestih, kjer so lahko prisotni odprt plamen, iskra ali pilotni plamen iz naprav, kot so na primer grelec za vodo ali drugi podobni gospodinjski aparati.
- Če gorivo razlijete, ne poskušajte zagnati motorja, da preprečite ustvarjanje virov vžiga, dokler se hlapi goriva ne razpršijo v zraku.

Dolivanje goriva

Specifikacija goriva

Vrsta	Neosvinčen bencin
Najnižje oktansko število	87 (ZDA) ali 91 (raziskovalno oktansko število, zunaj ZDA)
Etanol	Največ 10 volumskih odstotkov
Metanol	Nič
MTBE (metil-terciarni-butileter)	Manj kot 15 volumskih odstotkov
Olje	Ne dodajte gorivu

Uporabljajte samo čisto in sveže (staro največ 30 dni) gorivo iz kakovostnega vira.

Pomembno: Za zmanjšanje težav pri zagonu svežemu gorivu dodajte stabilizator/regenerator za gorivo po navodilih proizvajalca stabilizatorja/regeneratorja za goriva.

Polnjenje rezervoarja za gorivo

Prostornina rezervoarja za gorivo: 26,5 litra

- Stroj parkirajte na ravni površini, popolnoma dvignite in zapahnite krmilo, da se zaskoči parkirna zavora, ugasnite motor, izvalcite ključ in počakajte, da se vsi premikajoči se deli ustavijo.
- Očistite okolico pokrovčka rezervoarja za gorivo in ga odstranite ([Diagram 29](#)).

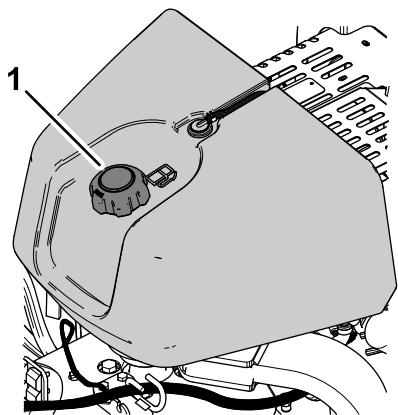


Diagram 29

g339517

1. Pokrovček rezervoarja za gorivo

3. V rezervoar za gorivo dolivajte gorivo, dokler raven goriva ni od 6 do 13 mm pod spodnjim delom nastavka za dolivanje.

Pomembno: Ta prostor v rezervoarju omogoča raztezanje goriva. Rezervoarja za gorivo ne smete popolnoma napolniti.

4. Varno namestite pokrovček rezervoarja za gorivo.

5. Pobrišite razlito gorivo.

Vsakodnevna vzdrževalna dela

Vsak dan morate pred zagonom stroja opraviti vzdrževalna postopke po uporabi/vsakodnevne postopke, ki so navedeni v [Vzdrževanje \(stran 63\)](#).

Preizkušanje varnostnega zapornega sistema

Servisni interval: Pred vsako uporabo ali dnevno

⚠ POZOR

Če je varnostni zaporni sistem odklopljen ali poškodovan, lahko stroj začne nenadoma delovati, kar lahko povzroči telesne poškodbe.

- Ne posegajte v zaporna stikala.
- Vsak dan preverite delovanje zapornega sistema in pred začetkom uporabe stroja zamenjajte vsa poškodovana stikala.
- Varnostni zaporni sistem preprečuje zagon motorja, razen če je stikalo za nadzor vlečnega pogona v NEVTRALNEM položaju.
- Varnostni zaporni sistem preprečuje zagon motorja, razen če je stikalo prisotnosti upravljalca popolnoma sproščeno.

- Varnostni zaporni sistem preprečuje zagon motorja, razen če je stikalo glave za rahljanje popolnoma sproščeno.
- Varnostni zaporni sistem dvigne glavo za rahljanje in jo izklopi, če med prezračevanjem vozite nazaj ali se sprožite udarno stikalo za zaustavitev.

Pomembno: Če varnostni zaporni sistem ne deluje tako, kot je opisano, ga takoj popravite pri pooblaščenem distributerju.

Dviganje glave za rahljanje

Če je glava za rahljanje spuščena, izvedite spodnje korake. Če je glava za rahljanje dvignjena, preskočite na [Preizkušanje zapore zaganjalnika \(stran 27\)](#).

1. Zaženite motor in prestavite stikalo hitrosti motorja v položaj POČASI; glejte [Zagon motorja \(stran 39\)](#).
2. Spustite krmilo ([Diagram 30](#)).

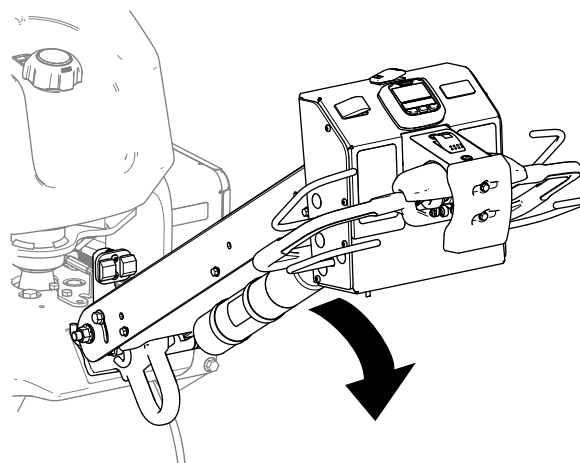


Diagram 30

g339623

3. Pritisnite kateri koli gumb na prikazovalniku InfoCenter ([Diagram 31](#)).

Opomba: Glava za rahljanje se dvigne.

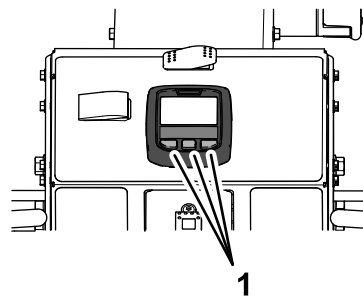


Diagram 31

g339624

1. Gumbi na prikazovalniku InfoCenter

4. Zaustavite motor; glejte [Ugašanje motorja \(stran 39\)](#).

Preizkušanje zapore zaganjalnika

1. Če motor deluje, ga ugasnite.
2. Pritisnite enega od lokov za zaznavanje prisotnosti upravljavca h krmilu in obrnite ročico za nadzor vlečnega pogona (Diagram 32) naprej ali nazaj ter zaženite motor.

Pomembno: Motor se ne sme zagnati.

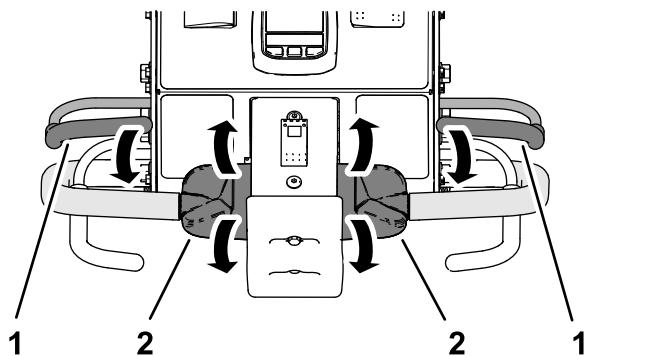


Diagram 32

1. Lok za zaznavanje prisotnosti upravljavca
2. Ročica za nadzor vlečnega pogona

Preizkušanje varnostnega stikala prisotnosti upravljavca

1. Sprostite lok za zaznavanje prisotnosti upravljavca, prestavite ročica za nadzor vlečnega pogona v NEVTRALNI položaj in zaženite motor.
2. Pritisnite oba loka za zaznavanje prisotnosti upravljavca h krmilu in obrnite zgornji del ročice za nadzor vlečnega pogona naprej (Diagram 33).

Opomba: Stroj se začne premikati naprej.

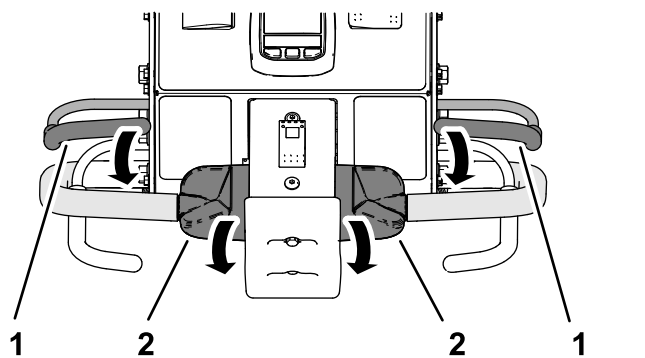


Diagram 33

1. Lok za zaznavanje prisotnosti upravljavca
2. Ročica za nadzor vlečnega pogona

3. Medtem ko ročico za nadzor vlečnega pogona, sprostite lok za zaznavanje prisotnosti upravljavca (Diagram 34).

Pomembno: Stroj se mora prenehati premikati.

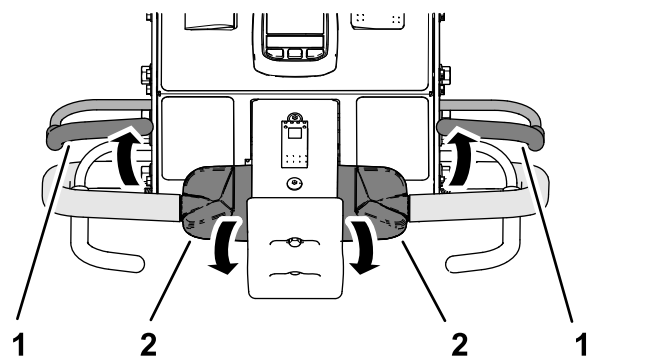


Diagram 34

1. Lok za zaznavanje prisotnosti upravljavca
2. Ročica za nadzor vlečnega pogona

Preizkušanje udarnega stikala za zaustavitev

1. Pritisnite oba loka za zaznavanje prisotnosti upravljavca h krmilu in obrnite zgornji del ročice za nadzor vlečnega pogona naprej (Diagram 35).

Opomba: Stroj se začne premikati naprej.

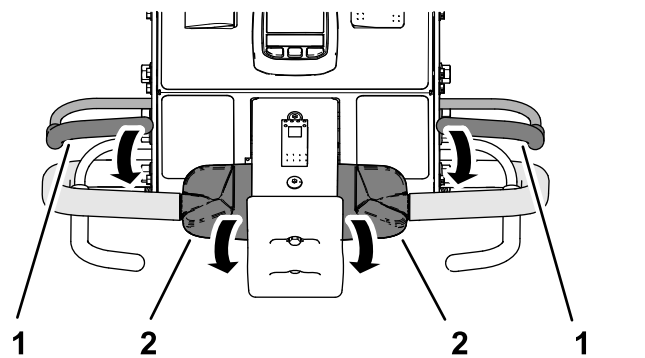


Diagram 35

1. Lok za zaznavanje prisotnosti upravljavca
2. Ročica za nadzor vlečnega pogona

2. Medtem ko držite lok za zaznavanje prisotnosti upravljavca in ročico za nadzor vlečnega pogona, se dotaknite stikala za zaustavitev ob oviri (Diagram 36).

Pomembno: Stroj se mora prenehati premikati.

Opomba: Motor se ne ustavi.

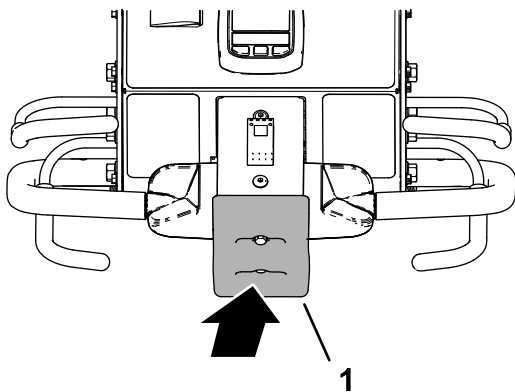


Diagram 36

g339547

1. Udarno stikalo za zaustavitev

3. Ponastavite udarno stikalo za zaustavitev; glejte [Ponastavitev udarnega stikala za zaustavitev \(stran 45\)](#).

Preizkušanje varnostnega stikala vzratne vožnje za glavo za rahljanje

- Izvedite nekaj od naslednjega:
 - Stroj premaknite na travnato površino, kjer izvajate prezračevanje, ne da bi poškodovali zobce ali površino.
 - Odstranite zobce.
- Pritisnite oba loka za zaznavanje prisotnosti upravljavca h krmilu in obrnite zgornji del ročice za nadzor vlečnega pogona naprej, nato vklopite stikalo za prezračevanje (Diagram 37).

Opomba: Stroj se začne premikati naprej, glava za rahljanje deluje in se spusti.

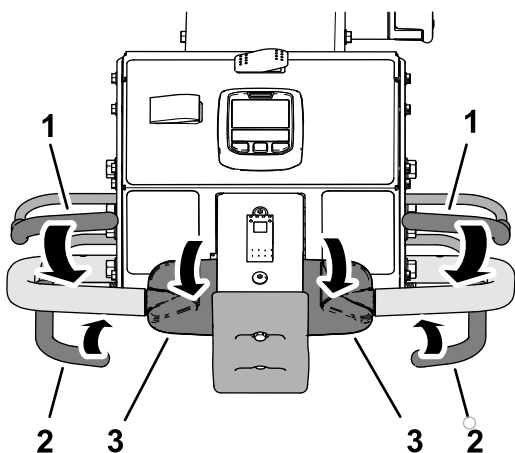


Diagram 37

g339546

- | | |
|----------------------------------------------|-------------------------------------|
| 1. Lok za zaznavanje prisotnosti upravljavca | 3. Ročica za nadzor vlečnega pogona |
| 2. Stikalo za prezračevanje | |

3. Držite lok za zaznavanje prisotnosti upravljavca h krmilu in stikalo za prezračevanje ter hkrati obrnite zgornji del ročice za nadzor vlečnega pogona nazaj (Diagram 38).

Pomembno: Glava za rahljanje se mora dvigniti in prenehati delovati.

Opomba: Motor se ne ustavi.

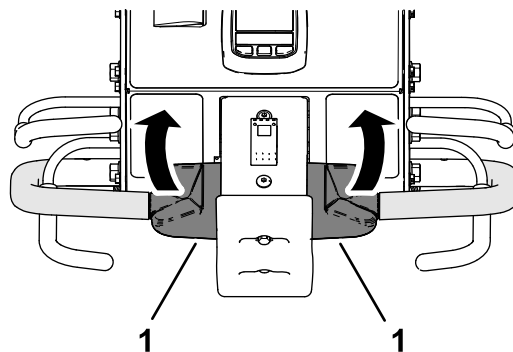


Diagram 38

g339549

1. Ročica za nadzor vlečnega pogona

- Premaknite ročica za nadzor vlečnega pogona v NEVTRALNI položaj.
- Če ste odstranili zobce, jih namestite in umerite višino zobcev od tal; glejte [Namestitev zobcev na glavo za rahljanje \(stran 29\)](#) in [Umerjanje višine zobcev od tal \(stran 35\)](#).

Namestitev varovala travne ruše, nosilca za zobce in zobcev

Pomembno: Višino tal za zobce morate umeriti vsakič, ko zamenjate daljše zobce s krajšimi ali krajše z daljšimi.

Za stroj je na voljo širok nabor nosilcev zobcev, varoval travne ruše in zobcev. V poglavju Priključki in dodatna oprema skladno s preglednico dodatne opreme izberite potrebne sestavne dele.

Priprava stroja

- Dvignite glavo za rahljanje in jo v tem položaju pritrdite s servisnim zapahom [Podpora glave za rahljanje s servisni zapahom \(stran 49\)](#).
- Stroj parkirajte na ravni površini, popolnoma dvignite in zapahnite krmilo, da se zaskoči parkirna zavora, ugasnite motor, izvalcite ključ in počakajte, da se vsi premikajoči se deli ustavijo.

Namestitev varoval travne ruše

Opomba: Tovarna dobavi prižeme varoval za travno rušo, podložke in varovalne matice s prirobkom; pričvrščene so na nosilce varoval travne ruše (Diagram 39).

Varovala travne ruše ohlapno pritrdite na nosilce varoval travne ruše s 4 prižemami za zaščito trate ter 12 varovalnimi maticami s prirobkom ($\frac{3}{8}$ ") in 12 podložkami ($\frac{7}{16} \times \frac{13}{16}$ ").

Opomba: Ne zategnite varovalnih matic s prirobkom.

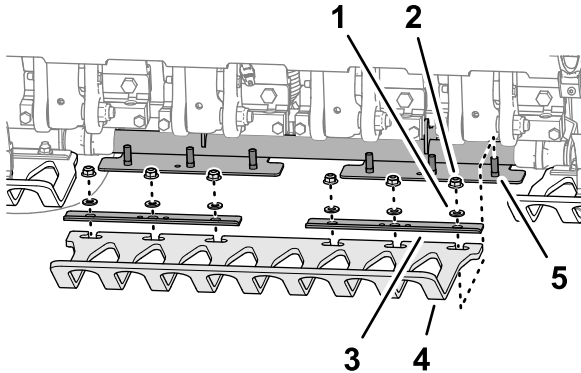


Diagram 39

g357675

- | | |
|------------------------------------------------------|------------------------------------------------|
| 1. Podložka ($\frac{7}{16} \times \frac{13}{16}$ ") | 4. Varovalo travne ruše |
| 2. Varovalna matica s prirobkom ($\frac{3}{8}$ ") | 5. Stojni vijak (nosilec varovala travne ruše) |
| 3. Prižema varovala travne ruše | |

Sestavljanje nosilca za zobce

- Ohlapno namestite prižemo zobcev na vsakega od nosilcev za zobce (Diagram 40) s 4 vijaki ($\frac{3}{8} \times 1 \frac{1}{2}$ "). Vijakov ne zategujte.

Opomba: Vijaki so deli v kompletih nosilcev zobcev.

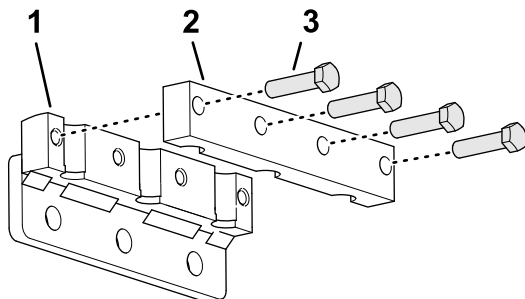


Diagram 40

g356449

- | | |
|---------------------|--------------------------------------------------|
| 1. Nosilec za zobce | 3. Vijak ($\frac{3}{8} \times 1 \frac{1}{2}$ ") |
| 2. Prižema za zobce | |

- Namestite zobce v nosilec za zobce in prižemo za zobce (Diagram 41).

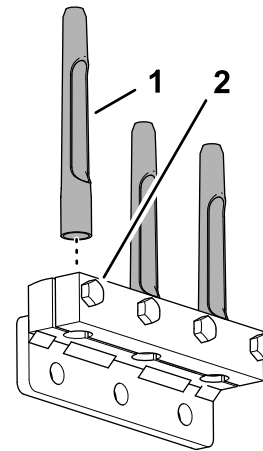


Diagram 41

g356451

- | | |
|----------|--------------------------------------------------|
| 1. Zobec | 2. Vijak ($\frac{3}{8} \times 1 \frac{1}{2}$ ") |
|----------|--------------------------------------------------|
-
- Vijake ($\frac{3}{8} \times 1 \frac{1}{2}$ "), ki pritrjujejo prižeme za zobce in zobce, zategnite s 40,6 N·m.
 - Korake od 1 do 3 ponovite še za druge prižeme za zobe, nosilce za zobce in zobce.

Namestitev zobcev na glavo za rahljanje

- Ohlapno namestite nosilec za zobce na roko za zobce št. 2 (Diagram 42) in (Diagram 43) s tremi vijaki ($\frac{1}{2} \times 1 \frac{1}{4}$ ").

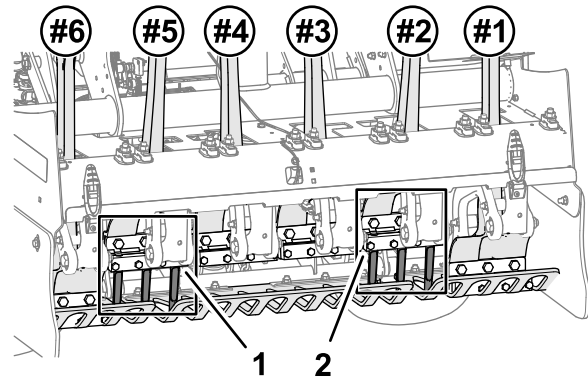


Diagram 42

g357676

- | | |
|-------------------------|-------------------------|
| 1. Nosilec zobcev št. 5 | 2. Nosilec zobcev št. 2 |
|-------------------------|-------------------------|

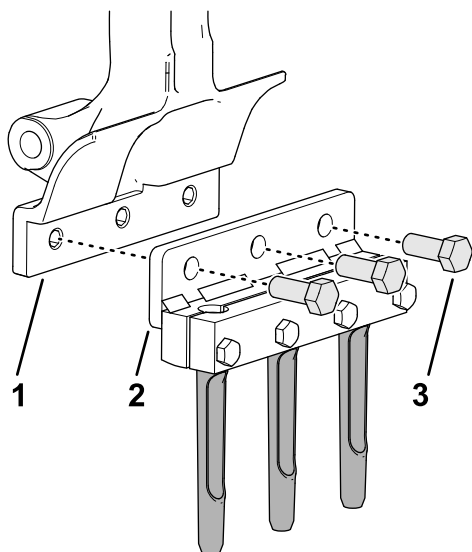


Diagram 43

g356450

1. Roka za zobce
2. Nosilec za zobce
3. Vijak ($\frac{1}{2} \times 1 \frac{1}{4}$ ")

2. Zategnite vijake ($\frac{1}{2} \times 1 \frac{1}{4}$ ") s 102 N·m.
3. Koraka 1 in 2 ponovite še za roko za zobce št. 5.
4. Preverite poravnavo rež za zaščito travne ruše za zobci, da se prepričate o pravilnosti namestitve (Diagram 44).

Opomba: Po potrebi nastavite varovala travne ruše.

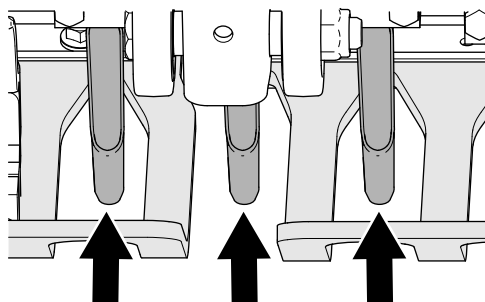


Diagram 44

Reže na varovalih travne ruše

g357677

5. Privijte varovalne matice s prirobnikom ($\frac{3}{8}$ "), ki pritrjujejo 3 prižeme varoval travne ruše in 3 varovala travne ruše na 3 nosilce varoval travne ruše.
6. Ohlapno namestite nosilce za zobce in zobce na roke za zobce št. 1, 3, 4 in 6 z 12 vijaki ($\frac{1}{2} \times 1 \frac{1}{4}$ ").
7. Zategnite vijake ($\frac{1}{2} \times 1 \frac{1}{4}$ ") s 102 N·m.
8. Umerjajte stroj glede na višino zobcev do tal; glejte [Zagon aplikacije Teach Ground Height \(Učenje višine od tal\)](#) (stran 35).

Globina lukenj, razmik med luknjami in nastavitve zobcev

Dostop do zaslonov menija Settings (Nastavitve)

1. Obrnite kontaktni ključ v položaj RUN (Kontakt).

Opomba: Prikaže se zaslon načina TRANSPORT (Prevoz) ali načina AERATE (Prezračevanje) (Diagram 45).

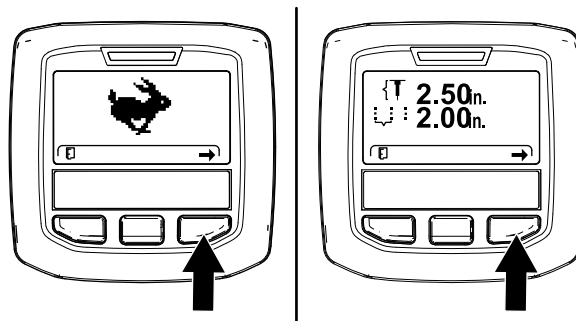


Diagram 45

g358601

2. Dvakrat pritisnite desni gumb prikazovalnika InfoCenter, da se prikaže zaslon Calibrating the Tine Ground Height (Umerjanje višine zobcev od tal) (Diagram 46).

Opomba: Pritisnite levi gumb prikazovalnika InfoCenter, da prikažete zaslon načina TRANSPORT (Prevoz).

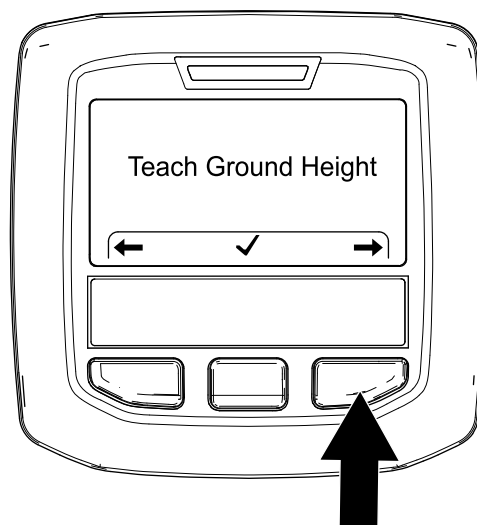


Diagram 46

g357983

3. Pritisnite desni gumb prikazovalnika InfoCenter, da prikažete zaslon Setting the Hole Depth (Nastavitev globine luknje) (Diagram 47).

Opomba: Pritisnite levi gumb prikazovalnika InfoCenter, da prikazete zaslon Teach Ground Height (Učenje višine od tal).

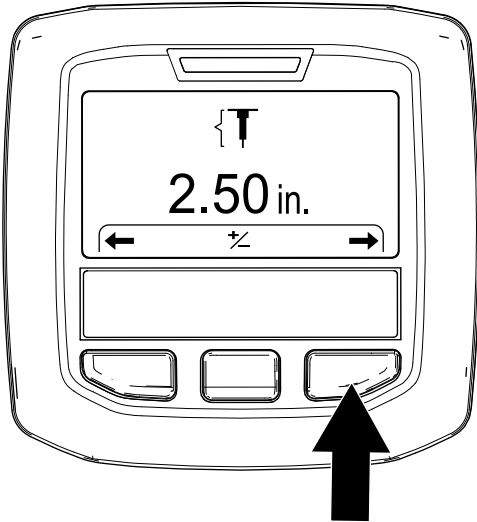


Diagram 47

g357972

4. Pritisnite desni gumb prikazovalnika InfoCenter, da prikazete zaslon Setting the Hole Spacing (Nastavitev razmika med luknjami) (Diagram 48).

Opomba: Pritisnite levi gumb prikazovalnika InfoCenter, da prikazete zaslon Setting the Hole Depth (Nastavitev globine luknje).

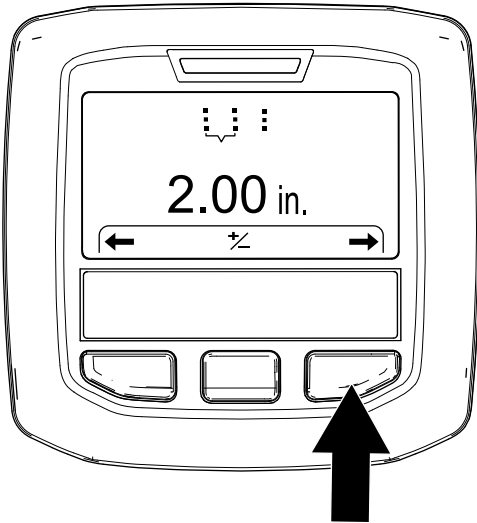


Diagram 48

g357975

5. Pritisnite desni gumb prikazovalnika InfoCenter, da prikazete zaslon Setting the Tine Diameter (Nastavitev premera zobcev) (Diagram 49).

Opomba: Pritisnite levi gumb prikazovalnika InfoCenter, da prikazete zaslon Setting the Hole Spacing (Nastavitev razmika med luknjami).

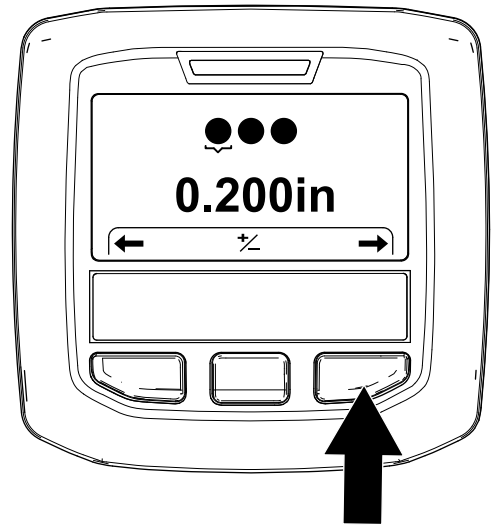


Diagram 49

g372391

6. Pritisnite desni gumb prikazovalnika InfoCenter, da prikazete zaslon Setting the Tine Quantity (Nastavitev števila zobcev) (Diagram 50).

Opomba: Pritisnite levi gumb prikazovalnika InfoCenter, da prikazete zaslon Setting the Tine Diameter (Nastavitev premera zobcev).

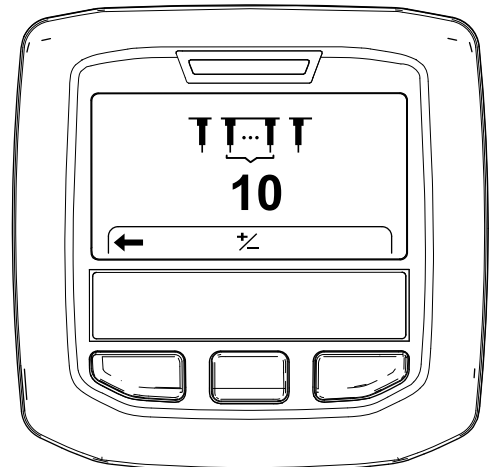


Diagram 50

g372390

Nastavitev globine lukenj

1. Dvignite glavo za rahljanje; glejte [Dviganje glave za rahljanje \(stran 26\)](#).
2. Obrnite kontaktni ključ v položaj RUN (Kontakt).

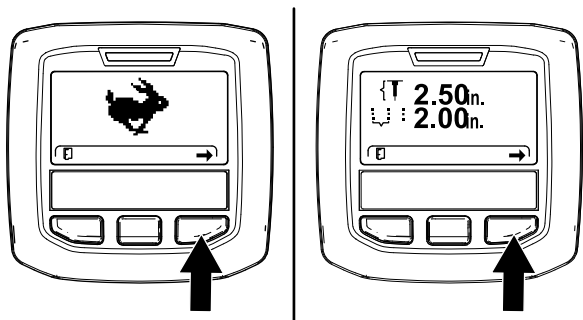


Diagram 51

g358601

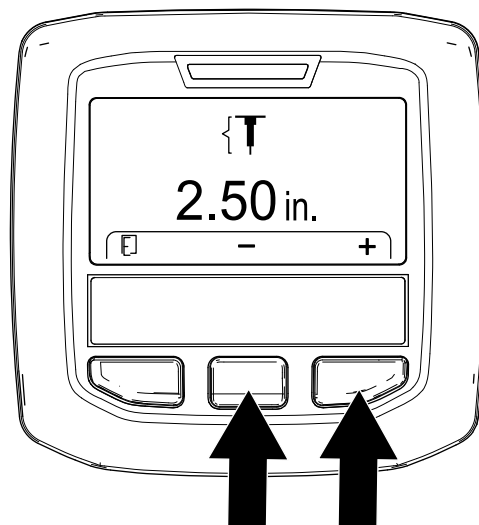


Diagram 53

g357976

3. Pritisnite desni gumb prikazovalnika InfoCenter in ga držite, dokler se ne prikaže zaslon Setting the Hole Depth (Nastavitev globine lukenj) ([Diagram 51](#) in [Diagram 52](#)).
4. Pritisnite srednji gumb, da izberete možnost Set Depth (Nastavitev globine).

Opomba: Prikaže se zaslon Set Depth (Nastavitev globine).

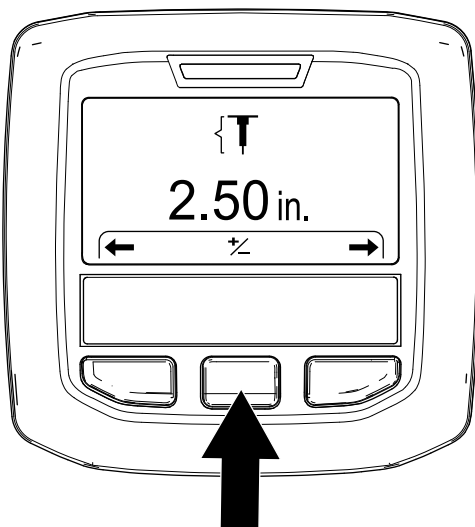


Diagram 52

g357973

6. Z levim gumbom prikazovalnika InfoCenter shranite nastavitev in zaprete zaslon za nastavitev globine.
7. Zavrtite kontaktni ključ v položaj OFF (Izklop).

Nastavitev razmika med luknjami

Opomba: Ko določite ciljno razdaljo med luknjami, stroj uravnava hitrost vožnje tako, da ohranja razdaljo med luknjami.

1. Dvignite glavo za rahljanje; glejte [Dviganje glave za rahljanje \(stran 26\)](#).
2. Obrnite kontaktni ključ v položaj RUN (Kontakt).

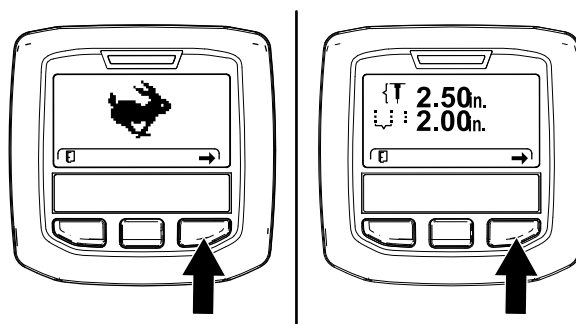


Diagram 54

g358601

5. Nastavite globino zobcev ([Diagram 53](#)):
 - Če želite zmanjšati globino luknje, pritisnite srednji gumb prikazovalnika InfoCenter.
 - Če želite povečati globino luknje, pritisnite desni gumb prikazovalnika InfoCenter.

3. Pritisnite desni gumb prikazovalnika InfoCenter in ga držite, dokler se ne prikaže zaslon Setting the Hole Spacing (Nastavitev razmika med luknjami) ([Diagram 54](#) in [Diagram 55](#)).

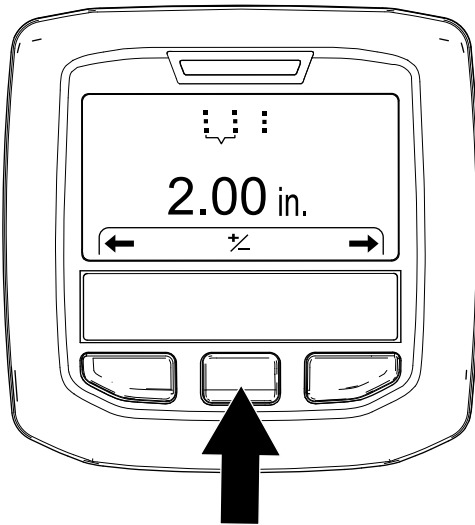


Diagram 55

g357974

Nastavitev premera zobcev

1. Dvignite glavo za rahljanje; glejte [Dviganje glave za rahljanje \(stran 26\)](#).
2. Obrnite kontaktni ključ v položaj RUN (Kontakt).

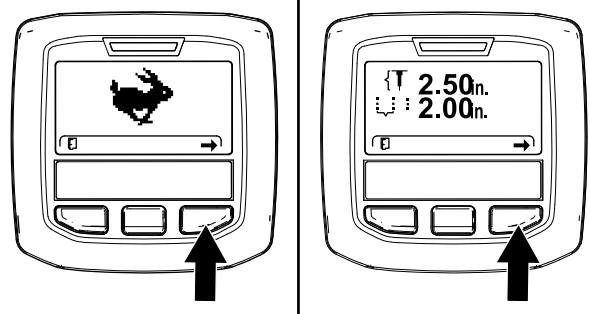


Diagram 57

g358601

4. Pritisnite srednji gumb, da izberete možnost Set Spacing (Nastavitev razmika).

Opomba: Prikaže se zaslon Set Spacing (Nastavitev razmika).

5. Nastavite razmik zobcev ([Diagram 56](#)):
 - Če želite zmanjšati razmik, pritisnite srednji gumb prikazovalnika InfoCenter.
 - Če želite povečati razmik, pritisnite desni gumb prikazovalnika InfoCenter.

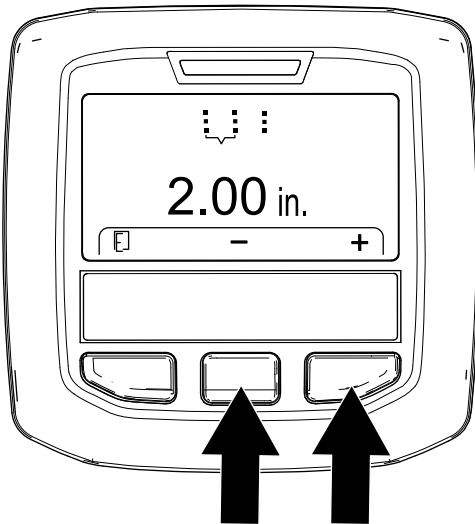


Diagram 56

g357977

3. Pritisnite desni gumb prikazovalnika InfoCenter in ga držite, da prikažete zaslon Setting the Tine Diameter (Nastavitev premera zobcev) ([Diagram 58](#)).

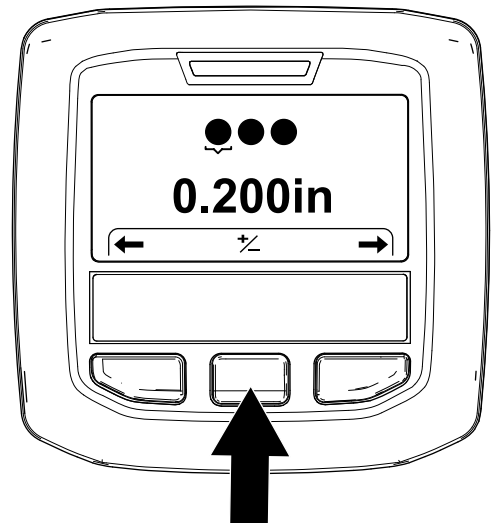


Diagram 58

g372377

6. Z levim gumbom prikazovalnika InfoCenter shranite nastavitev in zaprete zaslon za nastavitev razmika.
7. Zavrtite kontaktni ključ v položaj OFF (Izklop).

4. Pritisnite srednji gumb, da izberete možnost Set Diameter (Nastavitev premera).

Opomba: Prikaže se zaslon Set Diameter (Nastavitev premera).

5. Nastavite premer zobcev ([Diagram 59](#)):
 - Če želite zmanjšati premer zobcev, pritisnite srednji gumb prikazovalnika InfoCenter.
 - Če želite povečati premer zobcev, pritisnite desni gumb.

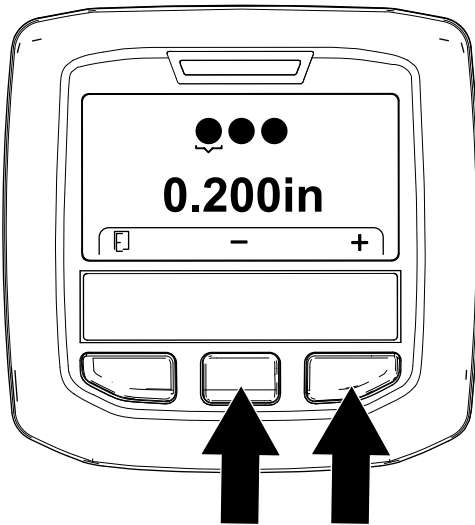


Diagram 59

g372375

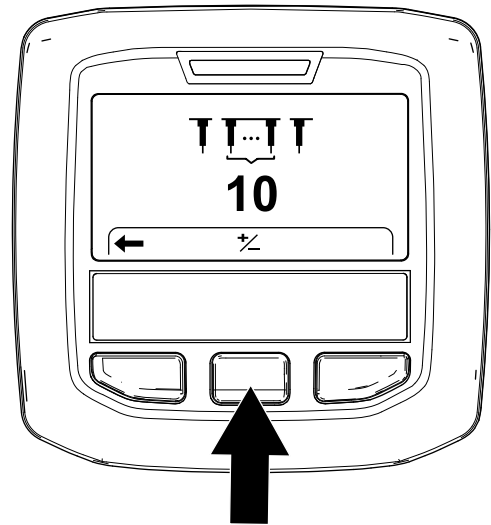


Diagram 61

g372378

6. Z levim gumbom prikazovalnika InfoCenter shranite nastavev in zaprete zaslon za nastavev razmika.
7. Zavrtite kontaktni ključ v položaj OFF (Izklop).

Nastavitev števila zobcev

1. Dvignite glavo za rahljanje; glejte [Dviganje glave za rahljanje \(stran 26\)](#).
2. Obrnite kontaktni ključ v položaj RUN (Kontakt).

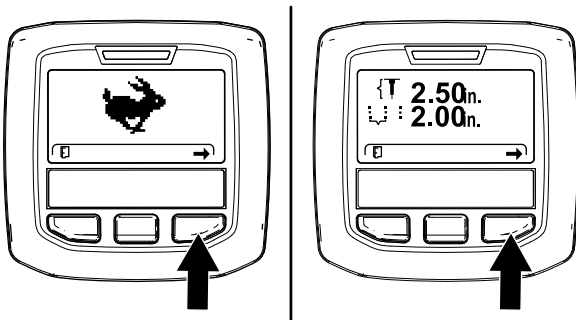


Diagram 60

g358601

3. Pritisnite desni gumb prikazovalnika InfoCenter in ga držite, da prikažete zaslon Setting the Tine Quantity (Nastavitev števila zobcev) ([Diagram 61](#)).

4. Pritisnite srednji gumb, da izberete možnost Set Quantity (Nastavitev števila).

Opomba: Prikaže se zaslon Set Quantity (Nastavitev števila).

5. Nastavite število zobcev ([Diagram 62](#)):

Pomembno: Prikazano število zobcev je število zobcev na 1 nosilcu.

- Če želite zmanjšati število zobcev, pritisnite srednji gumb prikazovalnika InfoCenter.
- Če želite povečati število zobcev, pritisnite desni gumb.

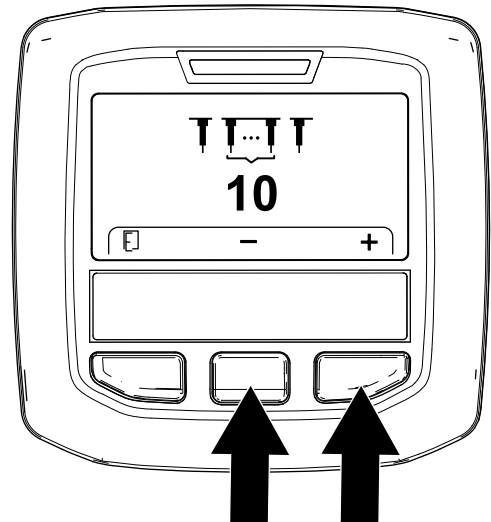


Diagram 62

g372376

6. Z levim gumbom prikazovalnika InfoCenter shranite nastavev in zaprete zaslon za nastavev razmika.
7. Zavrtite kontaktni ključ v položaj OFF (Izklop).

Umerjanje višine zobcev od tal

Servisni interval: Pred vsako uporabo ali dnevno

Pomembno: Umerjanje višine zobcev od tal morate izvesti ob vsaki menjavi zobcev ali zamenjavi obrabljenih zobcev.

Priprava stroja

1. Dvignite glavo za rahljanje.
2. Stroj parkirajte na ravni površini, popolnoma dvignite in zapahnite krmilo, da se zaskoči parkirna zavora, ugasnite motor, izvalcite ključ in počakajte, da se vsi premikajoči se deli ustavijo.
3. Odstranite pokrov glave za rahljanje; glejte [Odstranjevanje pokrova glave za rahljanje \(stran 68\)](#).
4. Zavrtite jermenico glave za rahljanje ([Diagram 63](#)), dokler skrajni zunanji zobci niso poravnani najbližje tlom ([Diagram 64](#)).

Pomembno: Ne približujte se s prsti stičiščem jermena in jermenice, da si ne priščipnete prstov.

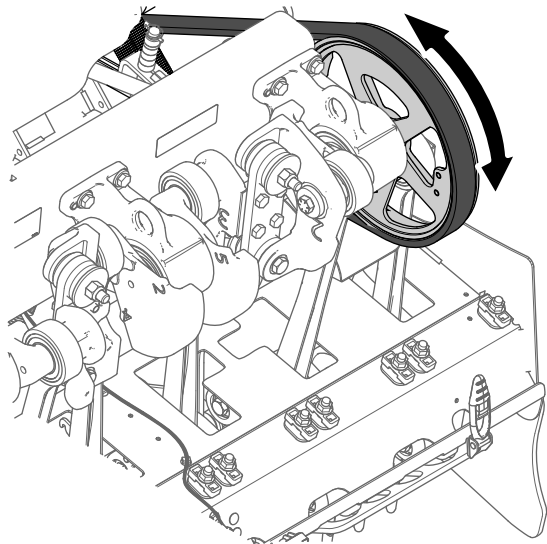


Diagram 63

g343368

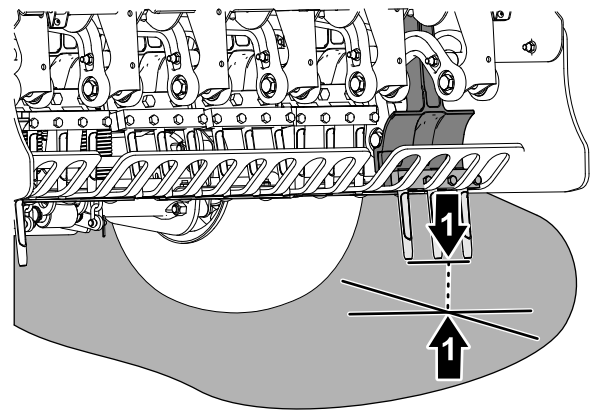


Diagram 64

g343367

1. Zunanji zobci (najbližje tlom)
5. Namestite pokrov glave za rahljanje; glejte [Namestitev pokrova glave za rahljanje \(stran 69\)](#).

Zagon aplikacije Teach Ground Height (Učenje višine od tal)

1. Obrnite kontaktni ključ v položaj RUN (Kontakt).

Opomba: Prikaže se zaslon načina TRANSPORT (Prevoz) ali načina AERATE (Prezračevanje) ([Diagram 65](#)).

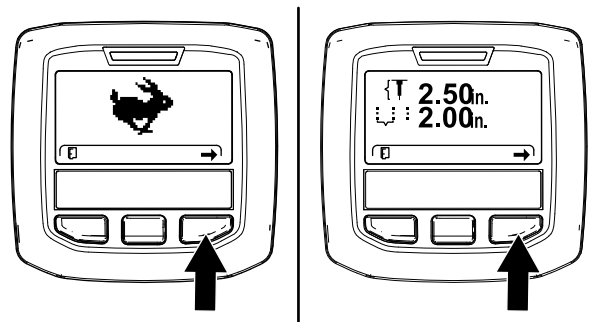


Diagram 65

g358601

2. Krmilo premaknite tako, da lahko vidite skrajne zobce, ki ste jih namestili v [Priprava stroja \(stran 35\)](#).
3. Pritisnite desni gumb prikazovalnika InfoCenter in ga držite, dokler se ne prikaže čarovnik TEACH GROUND HEIGHT (Učenje višine od tal).
4. Ko je prikazan zaslon za učenje višine od tal ([Diagram 66](#)), pritisnite srednji gumb prikazovalnika InfoCenter.

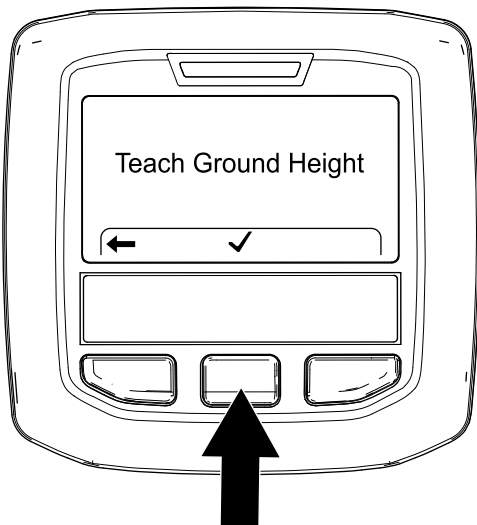


Diagram 66

g343379

5. Na zaslonu Press OK to Start Teach (Pritisnite V redu za začetek učenja) (Diagram 67) pritisnite desni gumb prikazovalnika InfoCenter.

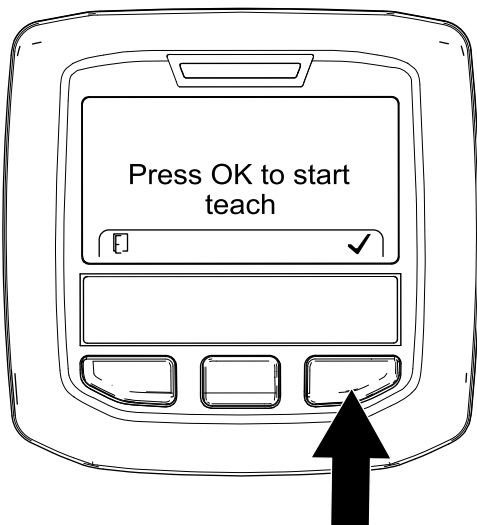


Diagram 67

g343378

Opomba: Prikaže se sporočilo CALIBRATION ENGAGED (Umerjanje se izvaja) (Diagram 68) in glava za rahljanje se počasi spusti.

Pomembno: Držite roko v bližini prikazovalnika InfoCenter.

Opomba: Če je hidravlična tekočina hladna, se glava za rahljanje počasneje spušča.

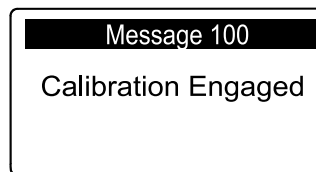


Diagram 68

g343376

6. Ko se kateri koli od zobcev dotakne tal, pritisnite desni gumb na zaslonu za spuščanje glave prikazovalnika InfoCenter (Diagram 69).

Opomba: Zobci se morajo le dotikati tal, ne smejo pa dvigovati ali razbremenjevati pnevmatik.

Če glava za rahljanje dvigne stroj, stroj napačno umeri višino od tal, kar povzroči nenatančno globino luknje in prodiranje v luknje za prezračevanje.

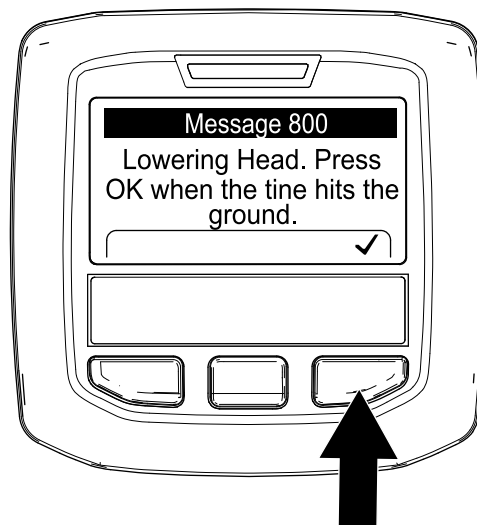


Diagram 69

g343377

Opomba: Prikaže se sporočilo CALIBRATION COMPLETE (Umerjanje je končano) (Diagram 70) in glava za rahljanje se počasi spusti.

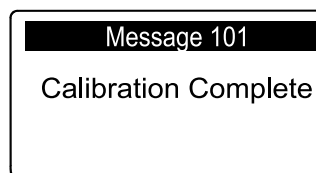


Diagram 70

g343375

7. Pritisnite levi gumb prikazovalnika InfoCenter, da zaprete zaslon Teach Ground Height (Učenje višine od tal) (Diagram 71).

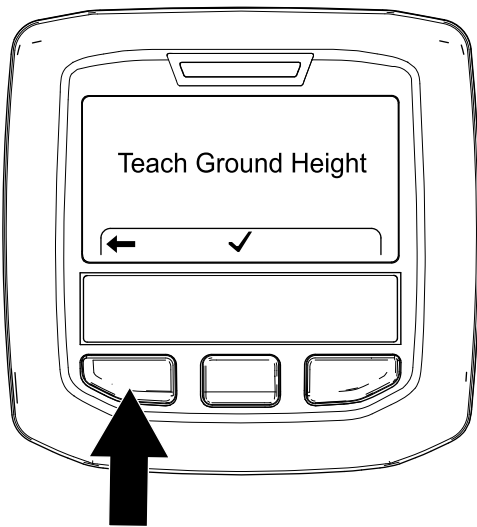


Diagram 71

g357984

- Vedno poskrbite za ustrezen tlak v pnevmatikah.
- Zmanjšajte hitrost vleke na neravnih cestah in površinah.

Varna uporaba na pobočjih

- Pobočja so najpogostejši dejavnik pri nesrečah zaradi izgube nadzora in prevračanja, ki imajo lahko za posledico hude telesne poškodbe ali celo smrt. Sami odgovarjate za varno uporabo na pobočjih. Uporaba stroja na pobočjih zahteva dodatno previdnost.
- Ocenite, ali so razmere na pobočju varne za uporabo stroja in si obvezno oglejte teren. Med pregledom vedno uporabljajte zdravo pamet in dobro presojo.
- Pred uporabo stroja na pobočjih preberite navodila za upravljanje stroja na pobočjih in preglejte pogoje, da preverite, ali lahko v danem trenutku in razmerah stroj uporabljate na tem pobočju. Če se teren spremeni, se lahko spremeni tudi upravljanje stroja na pobočju.
- Izogibajte se zaganjanju, zaustavljanju in obračanju stroja na pobočjih. Pazite, da ne boste preveč sunkovito spreminjali hitrosti ali smeri. Zavijajte počasi in postopoma.
- Stroja ne uporabljajte pri pogojih, ki lahko bistveno vplivajo na oprijem koles, krmiljenje ali stabilnost stroja.
- Odstranite ali označite ovire, kot so jarki, kolesnice, grbine, skale in druge skrite nevarnosti. Visoka trava lahko zakrije ovire. Neraven teren lahko povzroči prevrnitev stroja.
- Upoštevajte, da ima lahko stroj na mokri travi, pobočju ali vožnji navzdol po klancu slabši oprijem koles. V primeru izgube oprijema pogonskih koles lahko pride do drsenja ter izgube zmožnosti zaviranja in krmiljenja.
- Pri uporabi stroja v bližini prepadov, jarkov, nasipov, vodnih teles in drugih nevarnosti bodite izredno previdni. Stroj se lahko nenadoma prevrne, če gre kolo prek roba ali če se rob vdre. Med strojem in nevarnimi deli ohranjajte varnostno območje.

Med uporabo

Varnost med upravljanjem

- Lastnik/upravljaev je odgovoren za preprečevanje nesreč, ki lahko povzročijo telesne poškodbe ali premoženjsko škodo.
- Nosite primerna oblačila, vključno z zaščitnimi očali, dolgimi hlačami, delovnimi čevlji z nedrsečim podplatom in zaščito za sluh. Spnite dolge lase, pritrдите ohlapna oblačila in ne nosite ohlapnega nakita.
- Stroja ne upravljajte, če ste utrujeni, bolni oziroma pod vplivom alkohola ali drog.
- Na območje delovanja stroja ne dovolite nikomur, zlasti ne majhnim otrokom in hišnim ljubljencem. Otrokom nikoli ne dovolite upravljati stroja. Stroj sme upravljati samo odgovorna, usposobljena in fizično zmožna oseba, ki je seznanjena z navodili za upravljanje stroja.
- Na stroju nikoli ne prevažajte potnikov.
- Stroj uporabljajte le pri dobri vidljivosti, da se boste lahko izognili luknjam ali drugim skritim nevarnostim.
- Z rokami in nogami ne segajte v območje zobcev.
- Pred vzvratno vožnjo pogledajte nazaj in navzdol, da se prepričate, da imate prosto pot.
- Če s strojem trčite ob predmet ali če zaznate nenavadne vibracije stroja, stroj ustavite, ga ugasnite, izklopite motor, odstranite ključ ter počakajte, da se vsi gibljivi deli ustavijo, in šele nato preglejte zobce. Pred nadaljevanjem upravljanja opravite vsa potrebna popravila.

Aktiviranje parkirne zavore

1. Povsem dvignite krmilo in aktivirajte parkirno zavoro (Diagram 72).

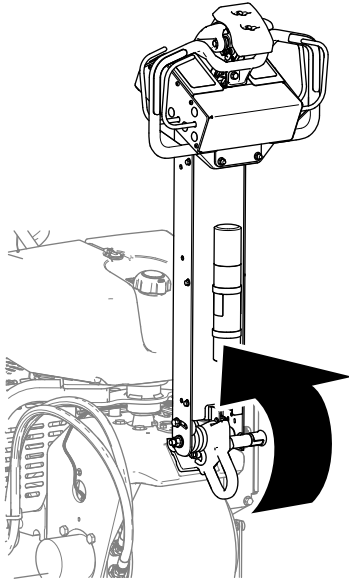


Diagram 72

g339612

2. Prepričajte se, da zatič zapaha krmila sega skozi luknjo v zatični plošči (Diagram 73).

⚠ OPOZORILO

Če se parkirna zavora ne aktivira, se lahko stroj premakne in poškoduje vas ali mimoidoče.

Prepričajte se, da je krmilo popolnoma dvignjeno in varno pritrjeno na zatično ploščo.

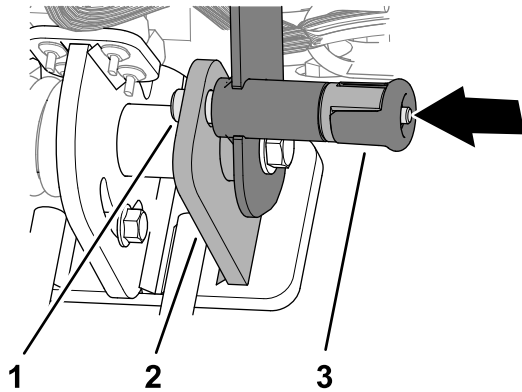


Diagram 73

g342477

1. Zatič zapaha krmila
2. Zatična plošča
3. Ročni vijak zapaha krmila

Sprostitev parkirne zavore

1. Potegnite ročni vijak zapaha krmila (Diagram 74).

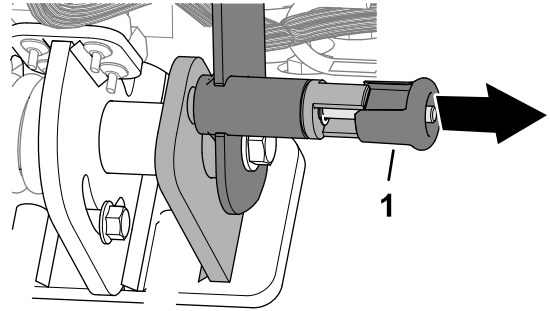


Diagram 74

g342478

1. Ročni vijak zapaha krmila

Pomembno: Ne obračajte ročnega vijaka tako, da zatič zapaha ne bi bilo mogoče uvleči (Diagram 75).

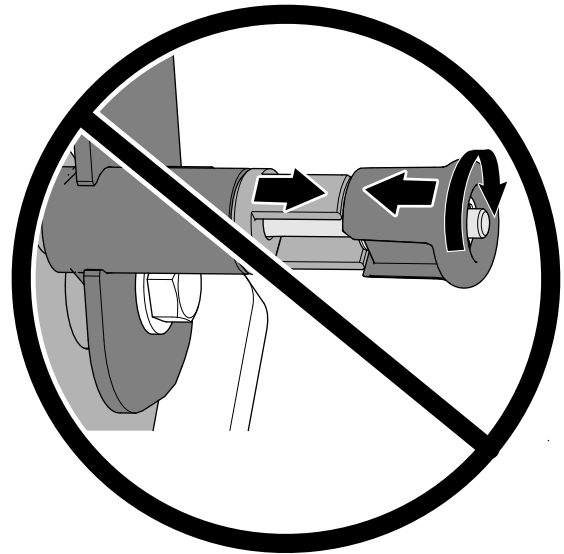


Diagram 75

g342479

2. Spustite krmilo, da sprostite parkirno zavoro (Diagram 76).

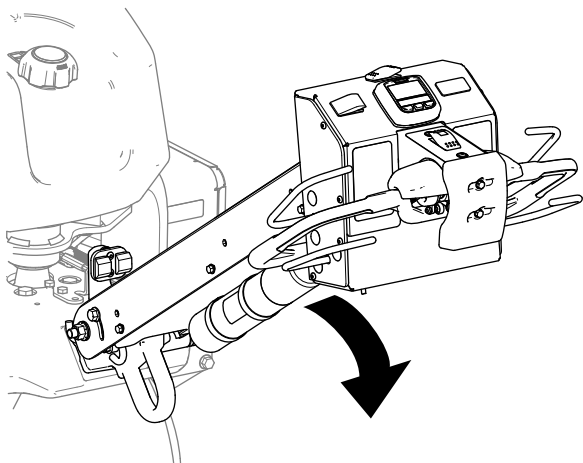


Diagram 76

g339623

3. Sprostite ročni vijak zapaha krmila.

Zagon motorja

1. Popolnoma dvignite in zatakните krmilo, da aktivirate parkirno zavoro; glejte [Aktiviranje parkirne zavore \(stran 38\)](#).
2. Uporabite vzvod dušilne lopute (Diagram 77), kot sledi:
 - Pred zagonom hladnega motorja premaknite vzvod dušilne lopute v položaj za VKLOP.
 - Pri zagonu toplega ali ogretega motorja morda ne bo treba uporabiti vzvoda dušilne lopute.

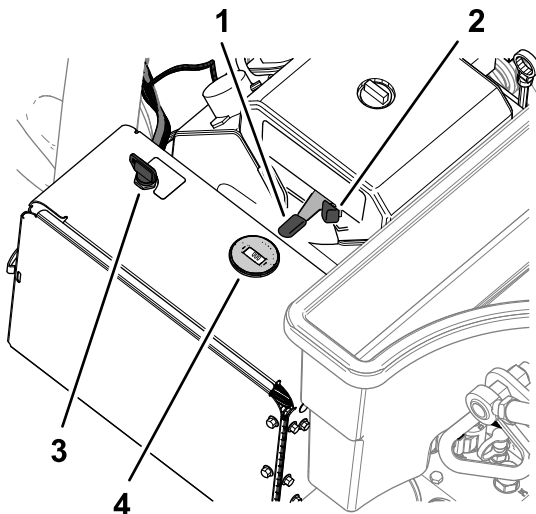


Diagram 77

g338575

- | | |
|----------------------------|-------------------|
| 1. Ključ (stikalo za vžig) | 3. Dušilna loputa |
| 2. Ročica za plin | 4. Tahometer |

3. Premaknite ročico za plin v položaj HITRO, preden zaženete hladen motor.

4. Kontaktni ključ obrnite v položaj START (Zagon). Ko se motor zažene, spustite ključ.

Pomembno: Zaganjalnika ne zaganjajte več kot 10 sekund. Če se motor ne zažene, morate do naslednjega poskusa počakati 30 sekund. Neupoštevanje teh navodil lahko privede do okvare zaganjalnika.

5. Ko se motor zažene, vzvod dušilne lopute premaknite v položaj OFF (Izklop). Če se motor ustavi ali deluje neenakomerno, vzvod za dušilno loputo za nekaj sekund pomaknite nazaj v položaj ON (Vklop). Ročico za plin nato pomaknite na želeno hitrost motorja.

Opomba: Ta korak po potrebi ponovite.

Ugašanje motorja

⚠ POZOR

Kadar je stroj nenadzorovan, se lahko otroci ali navzoče osebe poškodujejo, če poskusijo premakniti ali upravljati stroj.

Vedno popolnoma dvignite in zatakните krmilo, aktivirajte parkirno zavoro, ugasnite motor in izvlecite ključ, ko boste pustili stroj brez nadzora, četudi le za nekaj minut.

1. Popolnoma dvignite in zatakните krmilo, da se aktivira parkirna zavora; glejte [Aktiviranje parkirne zavore \(stran 38\)](#).
2. Premaknite ročico za plin (Diagram 78) v položaj SLOW (Počasi).

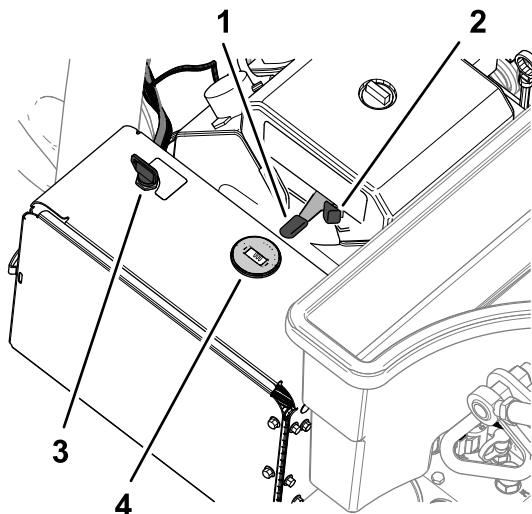


Diagram 78

g338575

- | | |
|----------------------------|-------------------|
| 1. Ključ (stikalo za vžig) | 3. Dušilna loputa |
| 2. Ročica za plin | 4. Tahometer |

3. Pustite motor v prostem teku 60 sekund.

- Obrnite kontaktni ključ v položaj za OFF (Izklop) in ga izvlecite.
- Če boste stroj prevažali ali shranili, zaprite zaporni ventil za gorivo (Diagram 79).

Pomembno: Pred prevažanjem stroja na prikolici ali pred shranjevanjem stroja zaprite zaporni ventil za gorivo. Pred prevažanjem stroja popolnoma dvignite in zataknete krmilo, da se aktivira parkirna zavora. Odstranite ključ iz kontakta, da preprečite delovanje črpalke za gorivo in izpraznitev akumulatorja.

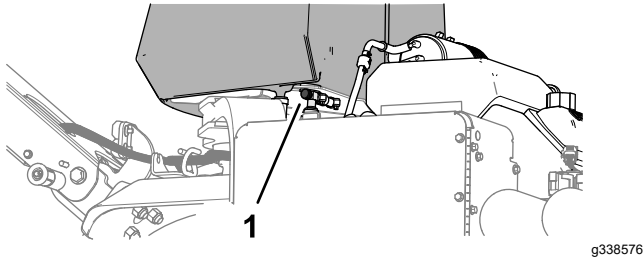


Diagram 79

- Zaporni ventil za gorivo

Uporaba stroja

Pomembno: Med upravljanjem stroja hodite pred strojem, obrnjeni naprej; kadar upravljate stroj, ne hodite tako, da ste obrnjeni nazaj.

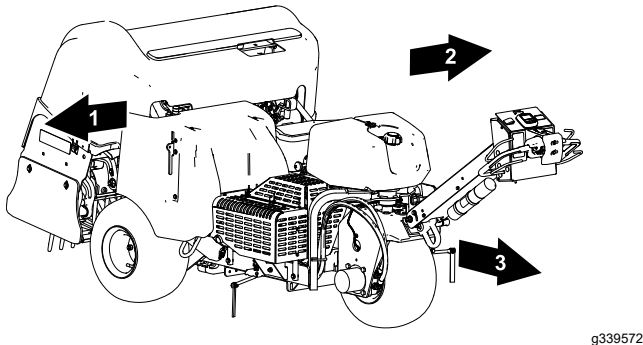


Diagram 80

- Desna stran
- Leva stran
- Naprej (smer upravljanja)

Zapora hitrosti

Stikalo zaklepa hitrosti v načinu za prevoz

Stikalo zaklepa hitrosti omogoča vožnjo stroja, ne da bi morali držati stikalo za nadzor vlečnega pogona.

Opomba: Funkcije zaklepa hitrosti ne morete uporabljati med vzvratno vožnjo stroja.

Stikalo zaklepa hitrosti v načinu za prežračevanje

Z zaklepom hitrosti med prežračevanjem lahko ob koncu prežračevanja nadaljujete vožnjo stroja z izbrano hitrostjo razmika med luknjami, obrnete stroj in začnete naslednje prežračevanje, ne da bi spremenili položaj ročice za nadzor vlečnega pogona.

Opomba: Funkcija zaklepa hitrosti je v načinu prežračevanja aktivna, ko je glava nastavljena na način spuščanja z zakasnitvijo; v načinu takojšnjega spuščanja je funkcija zaklepa hitrosti onemogočena.

Uporaba zaklepa hitrosti vožnje

Način za prevoz

Zaklep hitrosti vožnje deluje podobno kot avtomobilski tempomat.

- Stikalo za prevoz/prežračevanje premaknite v položaj za PREVOZ (Diagram 81).

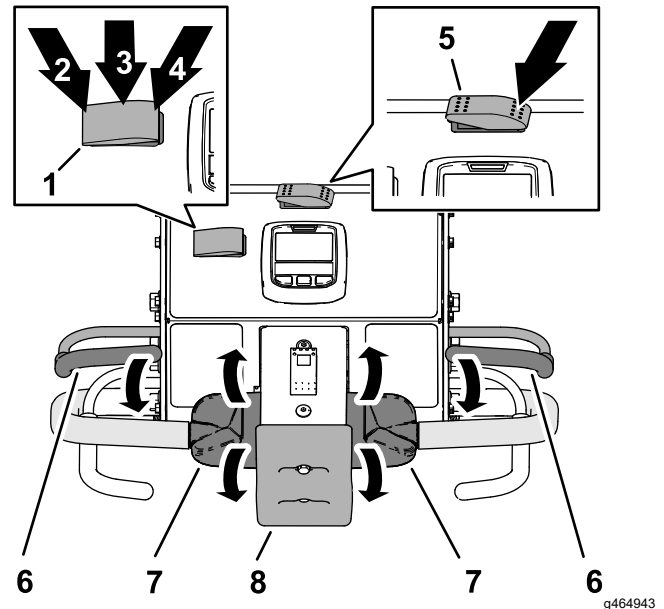


Diagram 81

- Stikalo zaklepa hitrosti
- Položaj za AKTIVACIJO (stikalo zaklepa hitrosti)
- Položaj za VKLOP (stikalo zaklepa hitrosti)
- Položaj za IZKLOP (stikalo zaklepa hitrosti)
- Stikalo za prevoz/prežračevanje (položaj za PREVOZ)
- Lok za zaznavanje prisotnosti upravljalca
- Ročica za nadzor vlečnega pogona
- Udarno stikalo za zaustavitev

- Stikalo zaklepa hitrosti preklopite v položaj za VKLOP.
- Stroj peljite naprej z želeno hitrostjo vožnje.
- Stikalo zaklepa hitrosti preklopite v položaj za AKTIVACIJO.

Opomba: Zaklep hitrosti vožnje ohranja trenutno hitrost vožnje, s katero vozi stroj. Nadzor vlečnega pogona lahko sprostite.

- Če želite izklopiti zaklep hitrosti, izvedite eno od naslednjih dejanj:
 - Stikalo zaklepa hitrosti preklopite v položaj za IZKLOP.
 - Za vožnjo stroja vzvratno obrnite zgornji del stikala vleke nazaj.
 - Sprostite lok za zaznavanje prisotnosti upravljavca.
 - Pritisnite udarno stikalo za zaustavitev.

Uporaba zaklepa hitrosti vožnje

Način za prezračevanje

Opomba: Pri prezračevanju v načinu takojšnjega spusta zaklep hitrosti vožnje ni na voljo.

- Stikalo za prevoz/prezračevanje premaknite v položaj za PREZRAČEVANJE (Diagram 82).

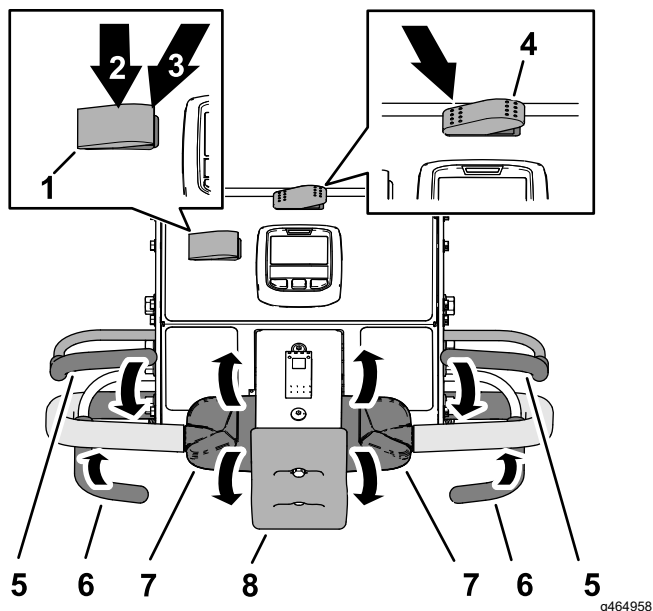


Diagram 82

- | | |
|---------------------------------------------------------------|----------------------------------------------|
| 1. Stikalo zaklepa hitrosti | 5. Lok za zaznavanje prisotnosti upravljavca |
| 2. Položaj za VKLOP (stikalo zaklepa hitrosti) | 6. Stikalo za prezračevanje |
| 3. Položaj za IZKLOP (stikalo zaklepa hitrosti) | 7. Ročica za nadzor vlečnega pogona |
| 4. Stikalo za prevoz/prezračevanje (položaj za PREZRAČEVANJE) | 8. Udarno stikalo za zaustavitev |

- Stikalo zaklepa hitrosti preklopite v položaj za VKLOP.
- Stroj peljite naprej in vklopite stikalo za prezračevanje.

Opomba: Zaklep hitrosti vožnje se zaskoči in glava za rahljanje se spusti.

- Ob koncu prehoda za izvajanje prezračevanja sprostite stikalo za prezračevanje.

Opomba: Glava za rahljanje se dvigne, stroj pa ohranja hitrost vožnje glede na nastavljeni razmik med luknjami za prezračevanje.

- Če želite izklopiti zaklep hitrosti, izvedite eno od naslednjih dejanj:
 - Stikalo zaklepa hitrosti preklopite v položaj za IZKLOP.
 - Za vožnjo stroja vzvratno obrnite zgornji del stikala vleke nazaj.
 - Sprostite lok za zaznavanje prisotnosti upravljavca.
 - Pritisnite udarno stikalo za zaustavitev.

Vožnja stroja v načinu za prevoz

Opomba: Način za prevoz uporabite, kadar stroj premikate med delovnimi območji.

Opomba: Stroj vozi z zmanjšano spremenljivo hitrostjo ves čas, ko je stikalo za prevoz/prezračevanje v položaju za PREZRAČEVANJE.

- Zaženite motor in prestavite ročico za plin v položaj POČASI; glejte Zagon motorja (stran 39).
- Spustite krmilo, da sprostite parkirno zavoro; glejte (Sprostitev parkirne zavore (stran 38)).
- Levo stran stikala za prevoz/prezračevanje preklopite v položaj za PREVOZ (Diagram 83).

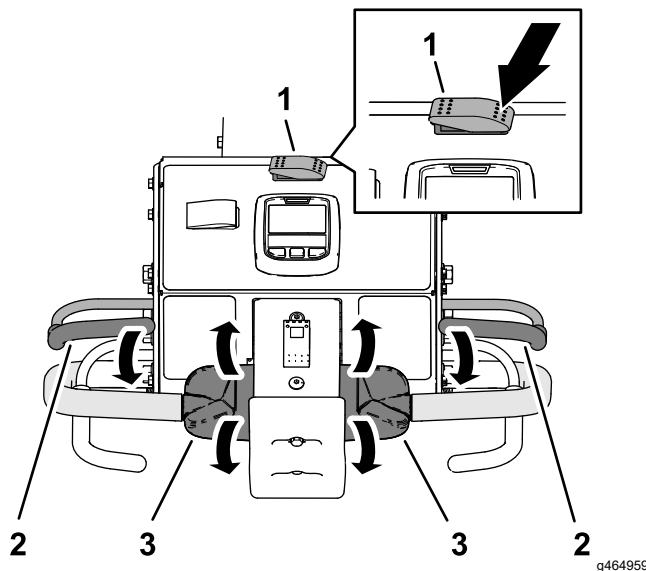


Diagram 83

- | | |
|--------------------------------------------------------|-------------------------------------|
| 1. Stikalo za prevoz/prezračevanje (položaj za PREVOZ) | 3. Ročica za nadzor vlečnega pogona |
| 2. Lok za zaznavanje prisotnosti upravljavca | |

Opomba: Na prikazovalniku InfoCenter se prikaže ikono za PREVOZ (Diagram 84).

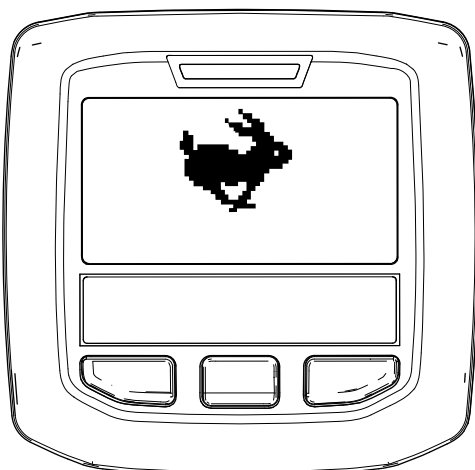


Diagram 84

g343435

4. Poglejte v smer načrtovane poti in se prepričajte, da ni ovir.
5. Primite levo ali desno krmilo in lok za zaznavanje prisotnosti upravljavca (Diagram 83) ter pritisnite varovalo k ročaju.
6. S palcem zavrtite ročico za nadzor vlečnega pogona in peljite stroj na naslednji način:
 - Za vožnjo stroja naprej obrnite zgornji del stikala vleke naprej.
 - Za vožnjo stroja vzvratno obrnite zgornji del stikala vleke nazaj.

Opomba: Nadaljnje vrtenje ročice za nadzor vlečnega pogona poveča hitrost vožnje stroja.

Ustavljanje stroja

Pomembno: Za takojšnjo zaustavitev stroja pritisnite udarno stikalo za zaustavitev (Diagram 85).

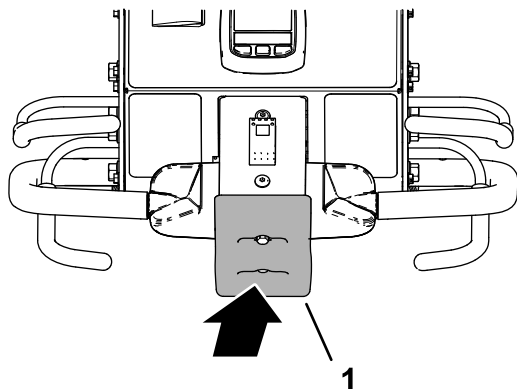


Diagram 85

g339547

1. Udarno stikalo za zaustavitev

1. Če izvajate prezračevanje, sprostite stikalo za prezračevanje (Diagram 86), da dvignete glavo za rahljanje; glejte [Dviganje glave za rahljanje \(stran 45\)](#).

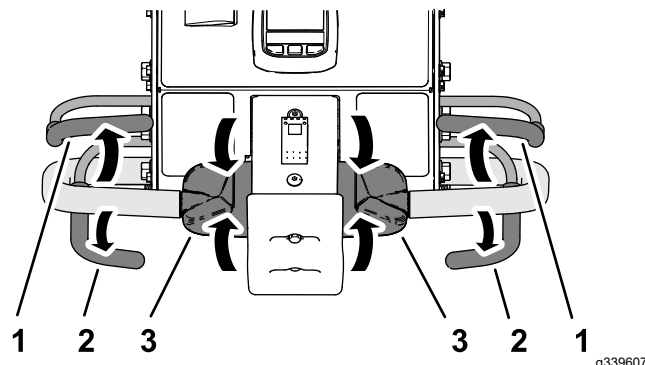


Diagram 86

g339607

1. Lok za zaznavanje prisotnosti upravljavca
2. Stikalo za prezračevanje
3. Ročica za nadzor vlečnega pogona

2. Sprostite ročico za nadzor vlečnega pogona in počakajte, da se premakne v NEVTRALNI položaj.
3. Sprostite lok za zaznavanje prisotnosti upravljavca.
4. Popolnoma dvignite in zatakните krmilo, da se aktivira parkirna zavora; glejte [Aktiviranje parkirne zavore \(stran 38\)](#).

Vožnja stroja v načinu za prezračevanje

Opomba: Stroj vozi z zmanjšano spremenljivo hitrostjo ves čas, ko je glave za rahljanje dvignjena.

1. Zaženite motor in prestavite ročico za plin v položaj POČASI; glejte [Zagon motorja \(stran 39\)](#).
2. Spustite krmilo, da sprostite parkirno zavoro; glejte ([Sprostitev parkirne zavore \(stran 38\)](#)).
3. Desno stran stikala za prevoz/prezračevanje preklopite v položaj za PREZRAČEVANJE (Diagram 87).

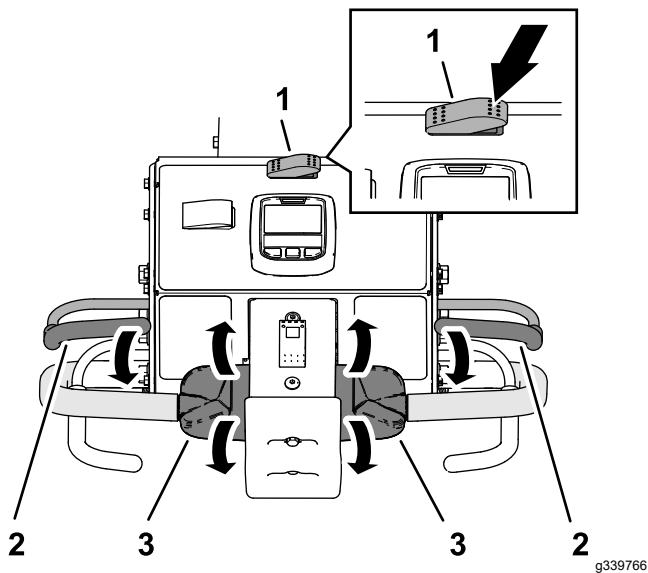


Diagram 87

1. Stikalo za prevoz/prezračevanje (položaj za PREZRAČEVANJE)
2. Lok za zaznavanje prisotnosti upravljavca
3. Ročica za nadzor vlečnega pogona

Na prikazovalniku InfoCenter sta prikazana trenutna globina luknje in razmik med luknjami (Diagram 88).

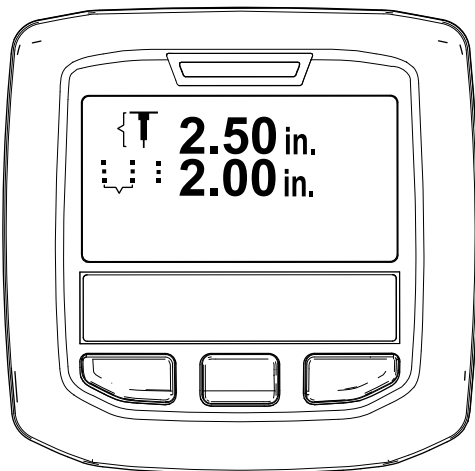


Diagram 88

4. Pogledajte v smer načrtovane poti in se prepričajte, da ni ovir.
5. Primite levo ali desno krmilo in lok za zaznavanje prisotnosti upravljavca (Diagram 87) ter pritisnite varovalo k ročaju.
6. S palcem zavrtite zgornji del ročice za nadzor vlečnega pogona in peljite stroj naprej.

Opomba: Med prezračevanjem stroj vozi s hitrostjo, ki ustreza hitrosti, ki ste jo izbrali za ciljno razdaljo med luknjami.

- Če uporabljate zaklep hitrosti vožnje, sprostitev stikala za prezračevanja brez spremembe položaja ročice za nadzor vlečnega pogona povzroči, da stroj vzdržuje hitrost vožnje podobno kot tempomat v avtomobilu.
- Vožnja stroja v vzratni smeri onemogoči delovanje tempomata in povzroči vožnjo stroja s spremenljivo hitrostjo vožnje.
- Ko dvignete glavo, da bi stroj obrnili za nov prehod, lahko povečate hitrost vožnje tako, da ročico za nadzor vlečnega pogona premaknete bolj naprej. Ko ročico za nadzor vlečnega pogona vrnete v NEVTRALNI položaj, stroj upočasni na hitrost, ki je potrebna za razmik med luknjami za prezračevanje.

Prezračevanje v načinu spusta z zakasnitvijo

Pri prezračevanju v načinu spusta z zakasnitvijo kot referenčno točko spusta uporabite sprednjo pnevmatiko.

1. Zgornji del stikala za upravljanje spusta (Diagram 89) preklopite v položaj za SPUST Z ZAKASNITVIJO.

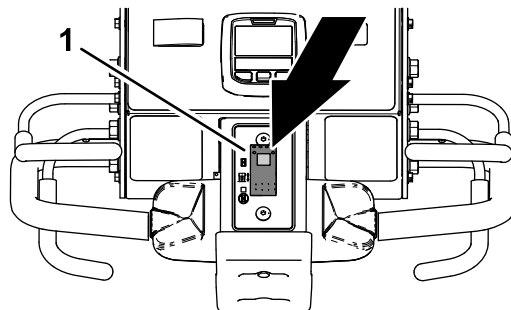


Diagram 89

1. Stikalo za upravljanje spusta
2. Stroj peljite naprej; glejte [Vožnja stroja v načinu za prezračevanje \(stran 42\)](#).
3. Ko sprednja pnevmatika zapelje čez rob območja, kjer izvajate prezračevanje, vklopite levo ali desno stikalo za prezračevanje (Diagram 90).

Opomba: Ko se stroj premika naprej in prečka rob območja prezračevanja, se glava za izkopavanje vklopi in spusti.

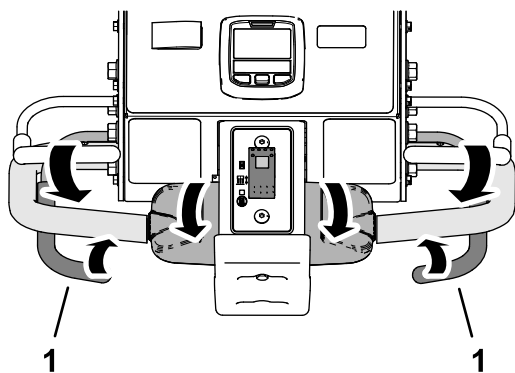


Diagram 90

g342253

1. Stikalo za prezračevanje

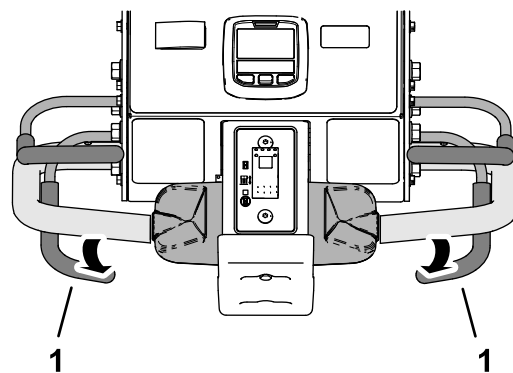


Diagram 92

g342257

1. Stikalo za prezračevanje

Dviganje glave za rahljanje

Način spusta z zakasnitvijo

V načinu spusta z zakasnitvijo kot referenčno točko dviga uporabite sprednjo pnevmatiko (Diagram 91).

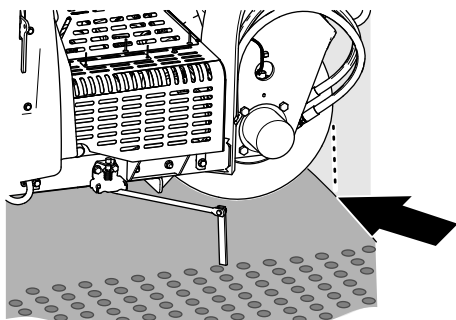


Diagram 91

g426485

Če želite dvigniti glavo za rahljanje, izvedite 1 od naslednjih dejanj:

- Ko sprednja pnevmatika zapelje čez rob območja, kjer izvajate prezračevanje, sprostite stikalo za prezračevanje (Diagram 92).

Opomba: Stroj z zakasnitvijo izvede dvig glave za rahljanje, dokler glava ne doseže ciljnega mesta, ki ste ga določili glede na sprednjo pnevmatiko, in vi sprostite stikalo za prezračevanje.

- Stroj peljite vzvratno; glejte [Vožnja stroja v vzratni smeri \(stran 45\)](#).

Prezračevanje v načinu takojšnjega spusta

1. Zgornji del stikala za upravljanje spusta (Diagram 93) preklopite v položaj za TAKOJŠNJI SPUST.

Opomba: Lučka v stikalu zasveti.

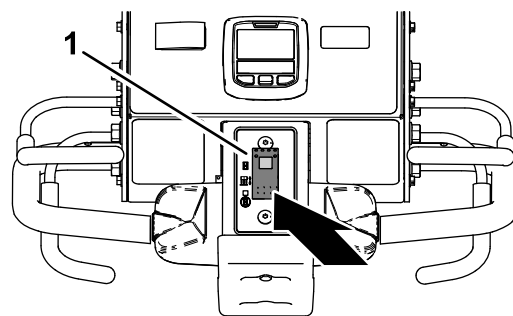


Diagram 93

g343438

1. Stikalo za upravljanje spusta
2. Stroj peljite naprej; glejte [Vožnja stroja v načinu za prezračevanje \(stran 42\)](#).
3. Vključite leve ali desne stikalo za prezračevanje (Diagram 94).

Opomba: Glava za rahljanje se takoj spusti in začne izvajati prezračevanje.

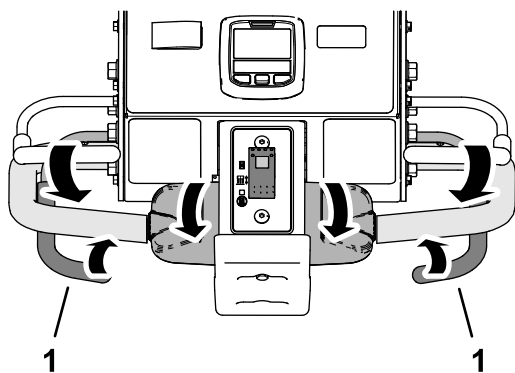


Diagram 94

g342253

1. Stikalo za prezračevanje

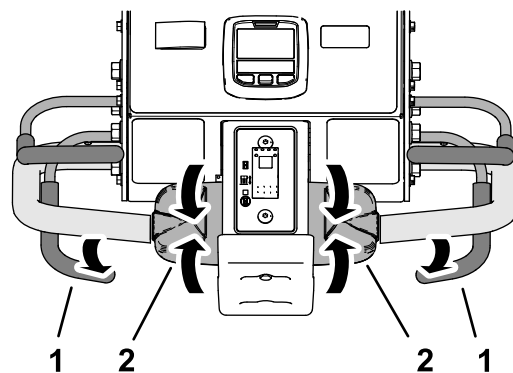


Diagram 96

g342258

1. Stikalo za prezračevanje
2. Ročica za nadzor vlečnega pogona

Dviganje glave za rahljanje

Način takojšnjega spusta

Če želite dvigniti glavo za rahljanje, izvedite 1 od naslednjih dejanj:

- Sprostite stikalo za prezračevanje (Diagram 95).

Opomba: Stroj nemudoma dvigne glavo za rahljanje.

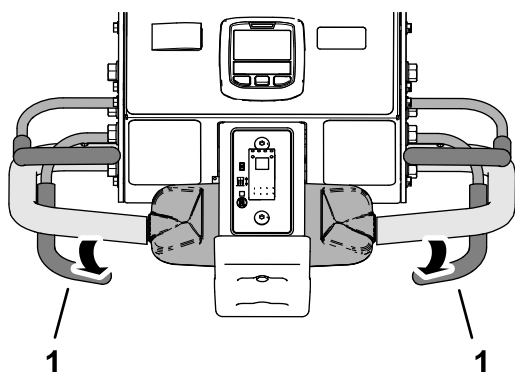


Diagram 95

g342257

1. Stikalo za prezračevanje

- Stroj peljite vzvratno; glejte [Vožnja stroja v vzratni smeri \(stran 45\)](#).

Vožnja stroja v vzratni smeri

1. Če ste spustili glavo za rahljanje, sprostite stikalo za prezračevanje (Diagram 96).

2. Sprostite ročico za nadzor vlečnega pogona in počakajte, da se premakne v NEVTRALNI položaj.
3. Držite lok za zaznavanje prisotnosti upravljavca h krmilu in počasi obrnite zgornji del ročice za nadzor vlečnega pogona nazaj (Diagram 97).

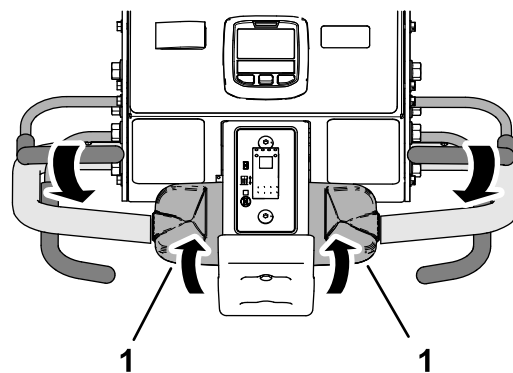


Diagram 97

g342259

1. Ročica za nadzor vlečnega pogona

Ponastavitev udarnega stikala za zaustavitev

1. Sprostite ročico za nadzor vlečnega pogona in počakajte, da se premakne v NEVTRALNI položaj, nato sprostite lok za zaznavanje prisotnosti upravljavca (Diagram 98).

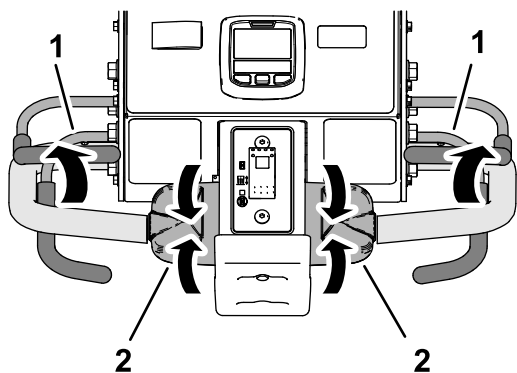


Diagram 98

g342261

1. Lok za zaznavanje prisotnosti upravljavca
2. Ročica za nadzor vlečnega pogona

2. Stopite stran od udarnega stikala za zaustavitev (Diagram 99).

Opomba: Vzmet v udarnem stikalu za zaustavitev ponastavi stikalo.

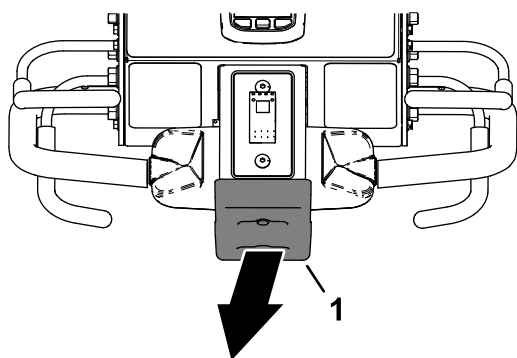


Diagram 99

g342262

1. Udarno stikalo za zaustavitev

3. Primite levo ali desno krmilo in lok za zaznavanje prisotnosti upravljavca (Diagram 100) ter pritisnite varovalo k ročaju.

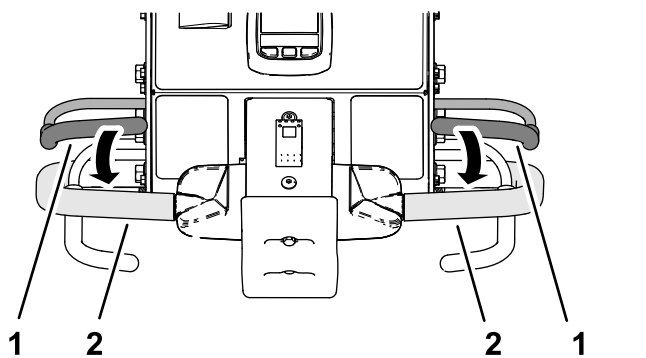


Diagram 100

g343440

1. Lok za zaznavanje prisotnosti upravljavca
2. Krmilo

4. Peljite stroj; glejte [Vožnja stroja v načinu za prevoz \(stran 41\)](#) ali [Vožnja stroja v načinu za prezračevanje \(stran 42\)](#).

Uporaba črtnega označevalca

Uporabite črtni označevalec za poravnavo vrstic za zračenje (Diagram 101).

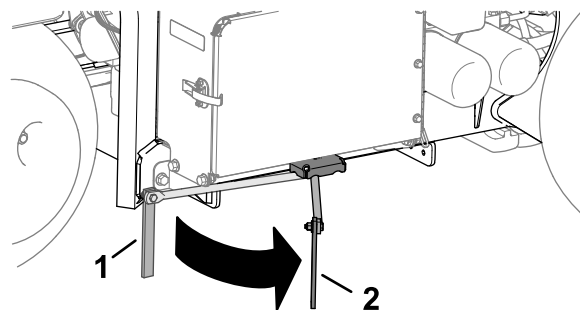


Diagram 101

g358311

1. Črtni označevalec (položaj za shranjevanje)
2. Črtni označevalec (položaj za poravnavo)

Uporaba statističnih podatkov prezračevalnika za ocenjevanje posipanja

Stroj uporablja 2 števec za beleženje prezračevane površine in prostornine premaknjene prsti. Podatke teh števcov uporabite za oceno količine snovi za posipanje, ki jo boste uporabili na območjih prezračevane travne ruše.

- Števec Area 1 (Površina 1) ni zaščiten s kodo PIN in ga lahko ponastavi upravljevec stroja.

Opomba: Če zabeležite vrednost števca Area 1 (Površina 1) za vsako površino izvajanja prezračevanja, lahko ocenite količino vrhnjega sloja zemlje in potrebo po posipanju za vsako površino posebej.

- Števec Area 2 (Površina 2) je zaščiten s kodo PIN in ga lahko ponastavi nadzornik ali njegov pooblaščenec.

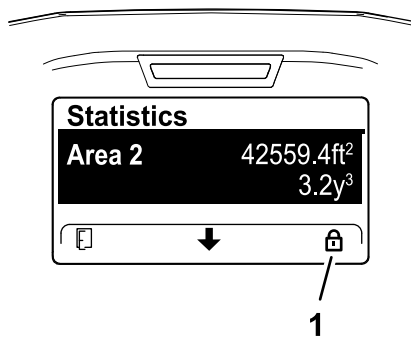


Diagram 102

g372505

1. Ikona ključavnice (zaščita s kodo PIN)

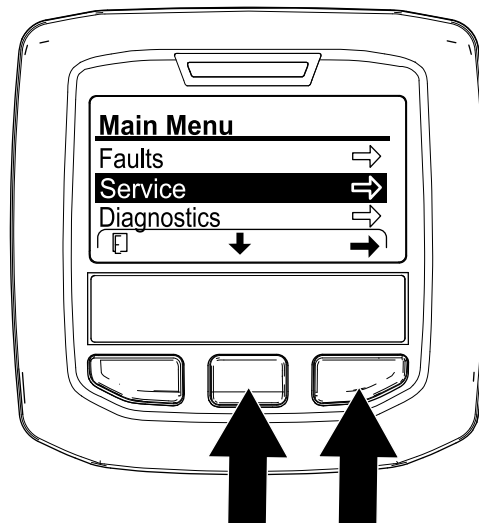


Diagram 103

g372501

- Prezračevana površina je prikazana z mersko enoto m^2 (SI) ali ft^2 (angleška).
- Premaknjena prostornina je prikazana z mersko enoto m^3 (SI) ali ft^3 (angleška).
- Pri pregledovanju števecv prostornine premaknjene prsti, stroj izračuna prostornino na podlagi premera in števila zobcev, ki ste jih vnesli na prikazovalniku InfoCenter.

Pomembno: Če sta premer zobcev in/ali količina zob pred prezračevanjem območja napačna, prikazovalnik InfoCenter izračuna in prikaže napačne vrednosti prostornine presti za površino 1 in površino 2. Če po prezračevanju spremenite premer in/ali število zobcev, prikazovalnik InfoCenter spremeni prikazane vrednosti prostornine.

Dostop do števecv površine in prostornine

1. Parkirajte stroj na ravni površini.

Opomba: Krmilo mora ostati spuščeno, da si boste lahko ogledali podatke na prikazovalniku InfoCenter.
2. Motor morate delovati ali pa mora biti kontaktni ključ v položaju RUN (Kontakt).
3. Na prikazovalnik InfoCenter odprite MAIN MENU (Glavni meni) (Diagram 103).

4. Pritiskajte srednji gumb prikazovalnika InfoCenter, dokler ne izberete možnosti SERVICE (Servis), nato pritisnite desni gumb.
5. Na zaslonu SERVICE (Servis) pritisnite srednji gumb prikazovalnika InfoCenter, dokler ne izberete možnosti STATISTICS (Statistika), nato pritisnite desni gumb (Diagram 104).

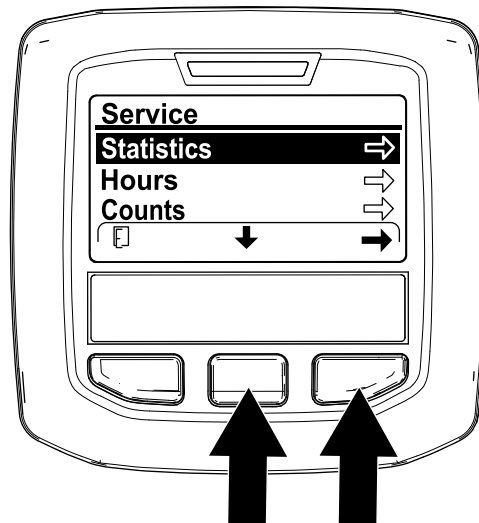


Diagram 104

g372503

Opomba: Na zaslonu STATISTICS (Statistika) se prikaže števec AREA (Površina).



Diagram 105

g372507

Uporaba števec površine in prostornine Area 1 (Površina 1)

Upravljalavec stroja

1. Na zaslonu STATISTICS (Statistika) pritisnite srednji gumb prikazovalnika InfoCenter, dokler ne izberete možnosti AREA 1 (Površina 1) ([Diagram 106](#)).

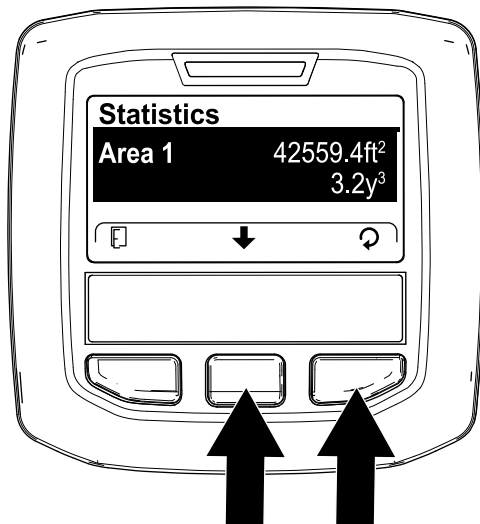


Diagram 106

g372504

2. Na delovni list zapišite površino prezračevanja in prostornino prsti; glejte primer v nadaljevanju.

Primer delovnega lista za prezračevanje

Datum	Teren (če jih je več)	Lokacija	Površina prezračevanja	Prostornina prsti

3. Pritisnite desni gumb, da prikazete zaslon za ponastavitev površine in prostornine.
4. Na zaslonu RESET AREA AND VOLUME SCREEN (Ponastavitev površine in prostornine) pritisnite desni gumb prikazovalnika InfoCenter.

Opomba: Prikazovalnik InfoCenter prikaže statistični zaslon, števec površine in prostornine pa se ponastavita na 0.

Opomba: Če števec Area 1 (Površina 1) ne ponastavite, števec površine in prostornine še naprej zbirata podatke.

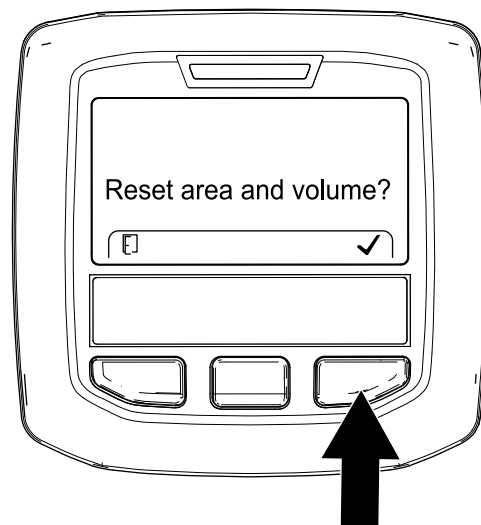


Diagram 107

g372502

5. Po potrebi ponovite korake od 1 do 4.
6. Pritisnite levi gumb prikazovalnika InfoCenter, dokler se ne prikaže zaslon RUN (Zagon).

Ponastavitev števec površine in prostornine Area 2 (Površina 2)

Nadzornik

Opomba: Ponastavitev števec AREA 2 (Površina 2) ne ponastavi števec AREA 1 (Površina 1).

1. Vnesite kodo PIN za možnost PROTECTED MENUS (Zaščiteni meniji) ([Diagram 108](#)), glejte [Odpiranje zaščitenih menijev \(stran 22\)](#).

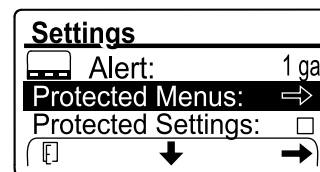


Diagram 108

g372528

2. Vnesite kodo PIN za dostop do zaščitenih menijev; glejte [Odpiranje zaščitenih menijev \(stran 22\)](#).
3. Na zaslonu STATISTICS (Statistika) pritisnite srednji gumb prikazovalnika InfoCenter, dokler ne izberete možnosti AREA 2 (Površina 2) ([Diagram 109](#)).

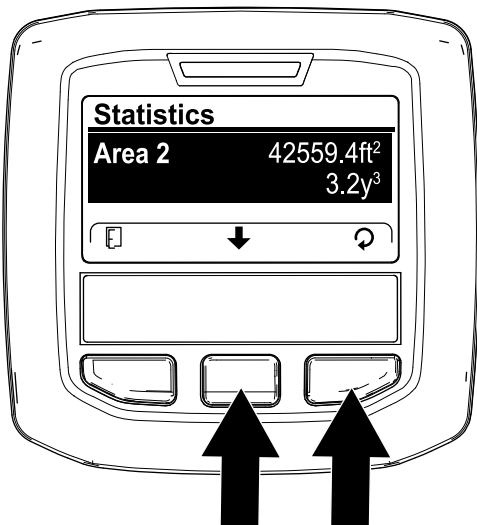


Diagram 109

g372506

4. Po potrebi zabeležite podatke o površini prezračevanja in prostornini prsti.
5. Pritisnite desni gumb, da prikazete zaslon za ponastavitev površine in prostornine.
6. Na zaslonu RESET AREA AND VOLUME SCREEN (Ponastavitev površine in prostornine) pritisnite desni gumb prikazovalnika InfoCenter ([Diagram 110](#)).

Opomba: Prikazovalnik InfoCenter prikaže statistični zaslon, števca površine in prostornine pa se ponastavita na 0.

Opomba: Če števca Area 2 (Površina 2) ne ponastavite, števca površine in prostornine še naprej zbirata podatke.

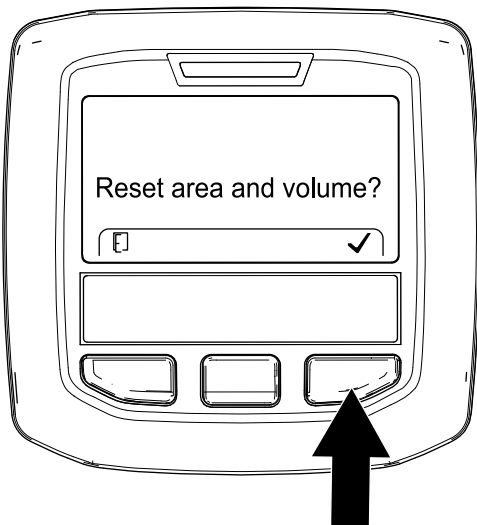


Diagram 110

g372502

7. Pritiskajte levi gumb prikazovalnika InfoCenter, dokler se ne prikaže zaslon RUN (Zagon).

Podpora glave za rahljanje s servisni zapahom

Pred izvedbo vzdrževanja glave za rahljanje ali kadar stroj shranjujete za več kot nekaj dni, namestite servisni zapah.

⚠ NEVARNOST

Če je glava za rahljanje dvignjena in ni zapahnjena, se lahko nepričakovano spusti in poškoduje vas ali mimoidoče.

Kadar koli izvajate servis glave za rahljanje, vključno z menjavo zobcev ali varoval travne ruše, s servisnim zapahom zavarujte glavo za rahljanje v dvignjenem položaju.

1. Dvignite glavo za rahljanje.
2. Stroj parkirajte na ravni površini, popolnoma dvignite in zapahnite krmilo, da se zaskoči parkirna zavora, ugasnite motor, izvalcite ključ in počakajte, da se vsi premikajoči se deli ustavijo.
3. Odstranite pokrov glave za rahljanje; glejte [Odstranjevanje pokrova glave za rahljanje \(stran 68\)](#).
4. Odstranite zatič, ki pritrjuje servisni zapah na stransko ploščo ([Diagram 111](#)).

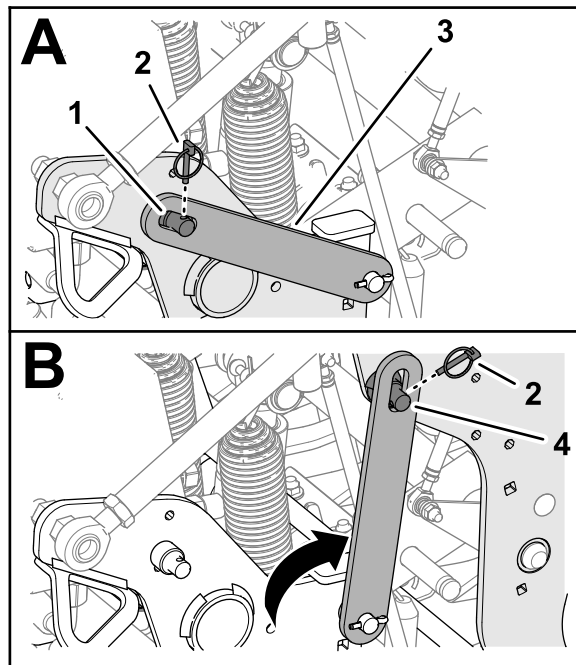


Diagram 111

g342299

1. Podporni zatič (stranska plošča)
2. Razcepka
3. Servisni zapah
4. Podporni zatič (glava za rahljanje)

5. Servisni zapah obrnite nazaj in ga namestite na nosilni zatič glave za rahljanje.
6. Zaklep pritrдите na nosilni zatič z razcepko.
7. Po potrebi namestite pokrov glave za rahljanje; glejte [Namestitev pokrova glave za rahljanje \(stran 69\)](#).

Shranjevanje servisnega zapaha

1. Stroj parkirajte na ravni površini, popolnoma dvignite in zapahnite krmilo, da se zaskoči parkirna zavora, ugasnite motor, izvlecite ključ in počakajte, da se vsi premikajoči se deli ustavijo.
2. Če je nameščen pokrov glave za rahljanje, ga odstranite; glejte [Odstranjevanje pokrova glave za rahljanje \(stran 68\)](#).
3. Odstranite razcepko, ki pritrjuje servisni zapah na nosilni zatič glave za rahljanje ([Diagram 112](#)).

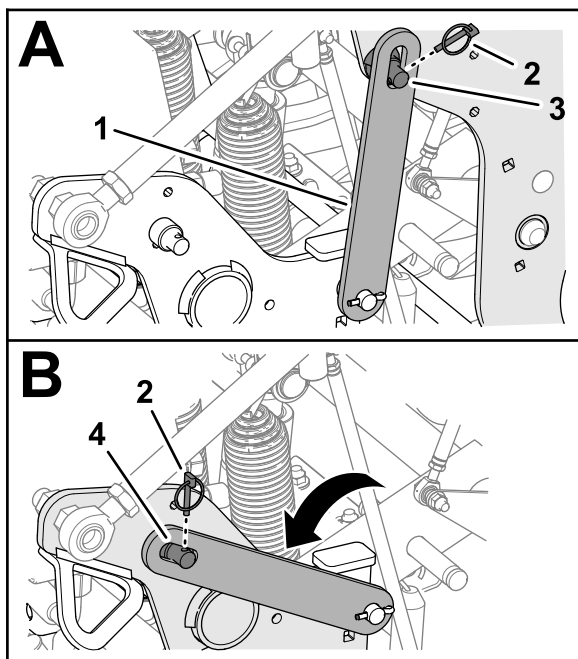


Diagram 112

g342300

- | | |
|-------------------|----------------------------------------|
| 1. Servisni zapah | 3. Podporni zatič (glava za rahljanje) |
| 2. Razcepka | 4. Podporni zatič (stranska plošča) |

4. Servisni zapah obrnite navzdol in ga poravnajte nad nosilnim zatičem stranske plošče.
5. Zaklep pritrдите na nosilni zatič z razcepko.
6. Namestite pokrov glave za rahljanje; glejte [Namestitev pokrova glave za rahljanje \(stran 69\)](#).

Zamenjava poškodovanega zobca

Pomembno: Zamenjajte poškodovani zobec z enako dolgim. Različne dolžine zobcev negativno vplivajo na videz lukenj.

Različne dolžine zobcev vplivajo na videz lukenj.

Glejte [Namestitev varovala travne ruše, nosilca za zobce in zobcev \(stran 28\)](#), kjer boste našli ilustracije.

1. Dvignite glavo za rahljanje in jo v tem položaju zaklenite s servisnim zapahom.
2. Stroj parkirajte na ravni površini, popolnoma dvignite in zapahnite krmilo, da se zaskoči parkirna zavora, ugasnite motor, izvlecite ključ in počakajte, da se vsi premikajoči se deli ustavijo.
3. Odvijte vijake nosilca za zobce in odstranite stare zobce.
4. V nosilec za zobce vstavite nove zobce.
5. Zategnite vijake nosilca zobcev z zateznim momentom 40,6 N·m.
6. Po potrebi ta postopek ponovite še na preostalih rokah.

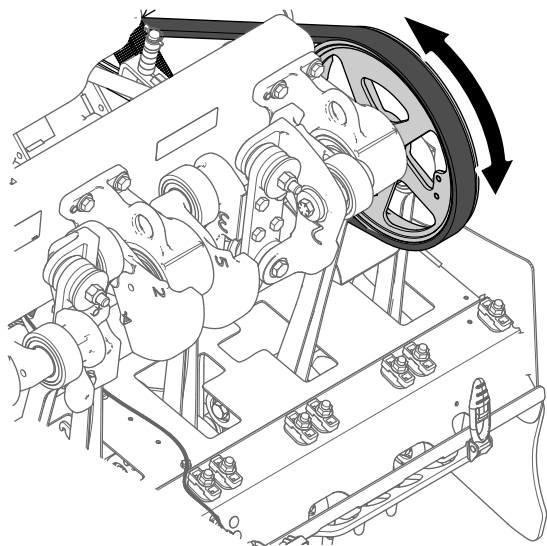
Preverjanje umeritve višine zobcev od tal

Z aplikacijo za priklic umerjanja višine od tal lahko hitro preverite trenutno višino zobcev od tal.

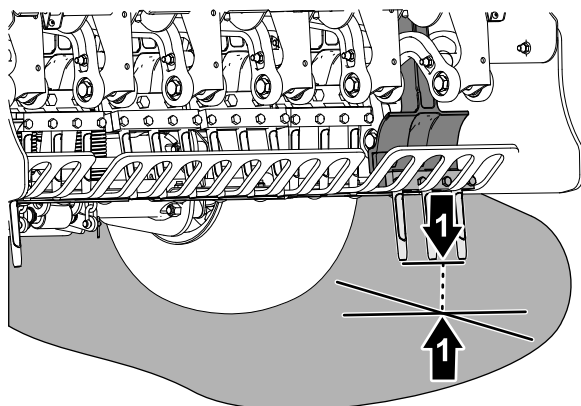
Priprava stroja

1. Dvignite glavo za rahljanje.
2. Stroj parkirajte na ravni površini, popolnoma dvignite in zapahnite krmilo, da se zaskoči parkirna zavora, ugasnite motor, izvlecite ključ in počakajte, da se vsi premikajoči se deli ustavijo.
3. Odstranite pokrov glave za rahljanje; glejte [Odstranjevanje pokrova glave za rahljanje \(stran 68\)](#).
4. Zavrtite jermenico glave za rahljanje ([Diagram 113](#)), dokler skrajni zunanji zobci niso poravnani najbližje tlom.

Pomembno: Ne približujte se s prsti stičiščem jermena in jermenice, da si ne priščipnete prstov.



g343368



g343367

Diagram 113

1. Jermenica za glavo za rahljanje
2. Zunanji zobci (najbližje tlom)

5. Namestite pokrov glave za rahljanje; glejte [Namestitev pokrova glave za rahljanje \(stran 69\)](#).

Zagon aplikacije Recall Ground Height (Priklic višine od tal)

1. S srednjim gumbom prikazovalnika InfoCenter se pomaknite do možnosti RECALL GROUND HEIGHT (Priklic višine od tal).
2. Pritisnite desni gumb prikazovalnika InfoCenter, da izberete možnost TEACH GROUND HEIGHT (Učenje višine od tal).
3. Ko je prikazan zaslon za priklic višine od tal ([Diagram 114](#)), pritisnite srednji gumb prikazovalnika InfoCenter.

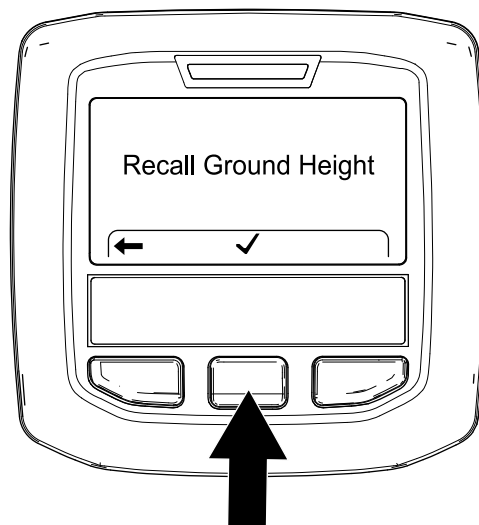


Diagram 114

g343406

4. Ko je prikazan zaslon Head Will Lower (Glava se bo spustila) ([Diagram 115](#)), pritisnite srednji gumb prikazovalnika InfoCenter.



Diagram 115

g343407

Opomba: Prikaže se sporočilo Lowering Head (Spuščanje glave) in glava za rahljanje se počasi spusti.

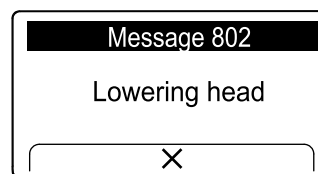


Diagram 116

g372402

5. Opazujte skrajne zunanje zobce glede morebitnih spodnjih stanj nepravilnega umerjanja.

- Zobci začnejo prodirati v tla – pritisnite desni gumb prikazovalnika InfoCenter ([Diagram 117](#)) in zaženite aplikacijo Teach Ground Height (Učenje višine od tal); glejte [Zagon aplikacije Teach Ground Height \(Učenje višine od tal\)](#) (stran 35).
- Zobci so nad tlemi – pritisnite desni gumb prikazovalnika InfoCenter in zaženite aplikacijo Teach Ground Height (Učenje višine od tal); glejte [Zagon aplikacije Teach Ground Height \(Učenje višine od tal\)](#) (stran 35).



Diagram 117

g343408

6. Če se zunanji zobci rahlo dotikajo tal, pritisnite desni gumb prikazovalnika InfoCenter, da dvignete glavo za rahljanje.

Prilagoditev prenosa teže

Stroj prenaša težo z enote za vleko na glavo za rahljanje, da pomaga ohraniti globino izvrtin v različnih strukturah prsti. Toda, če je struktura prsti tako čvrsta, da ne omogoča popolne globine zračenja, bo glava za rahljanje morda za uporabo potrebovala dodaten prenos teže. Stroj je tovarniško nastavljen za normalen prenos teže. Da povečate tlak vzmeti za prenos teže, ki je usmerjen navzdol, sledite naslednjim navodilom:

▲ OPOZORILO

Nenadna sprostitvev nastavkov za vzmeti lahko povzroči poškodbe.

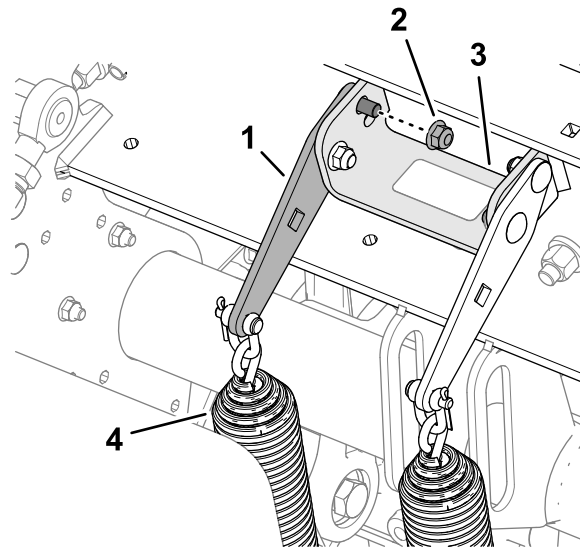
Za prilagoditev vzmeti za prenos teže poiščite pomoč druge osebe.

1. Stroj parkirajte na ravni površini, popolnoma dvignite in zapahnite krmilo, da se zaskoči

parkirna zavora, ugasnite motor, izvlecite ključ in počakajte, da se vsi premikajoči se deli ustavijo.

2. Popustite sprednjo varovalno matico s prirobnikom in nosilni vijak, ki pritrjujeta ročico napenjalne vzmeti na nosilni nosilec glave za rahljanje ([Diagram 118](#)).

Opomba: Ne odstranite varovalne matice in nosilnega vijaka.



g342391

Diagram 118

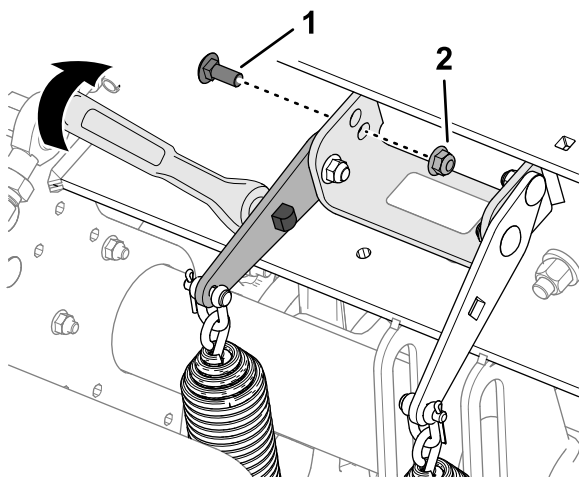
Normalni položaj za prenos teže – zgornja luknja

1. Ročica napenjalne vzmeti
2. Varovalna matica s prirobnikom (zadaj)
3. Podporni nosilec (glava za rahljanje)
4. Vzmeti za prenos teže

3. Odstranite zadnjo varovalno matico s prirobnikom, ki pritrjuje nosilce vzmeti na podporni nosilec.

Opomba: Ne odstranite nosilnega vijaka.

4. Vstavite 1/2-palčni nasadni ključ ali lomilko v kvadratno luknjo na ročici napenjalne vzmeti ([Diagram 119](#)).



g342390

Diagram 119

Višji položaj za prenos teže – spodnja luknja

1. Nosilni vijak (zadaj)
 2. Varovalna matica s prirobnikom
-
5. Z vrtenjem nasadnega ključa ali lomilke sprostite napetost na zadnjem nosilnem vijaku in ga odstranite iz zgornje luknje.
- Opomba:** Zgornja luknja je običajni položaj za prenos teže.
6. Obrnite ročico napenjalne vzmeti, dokler se ne poravnava s spodnjo luknjo v podpornem nosilcu, in vstavite nosilni vijak skozi luknjo v plošči in nosilcu.
- Opomba:** Spodnja luknja je višji položaj za prenos teže. Če nastavek za vzmet zavrtite navzgor, boste povečali prenos teže.
7. Pritrdite nosilni vijak na podporni nosilec in ročico napenjalne vzmeti z varovalno matico s prirobnikom.
 8. Varovalni matici zategnite z zateznim momentom od 37 do 45 N·m.

Uporaba ročnega sledenja površini

Za optimalno kakovost lukenj in učinkovitost delovanja stroja prezračevanje izvajajte s sistemom za samodejno sledenje površini.

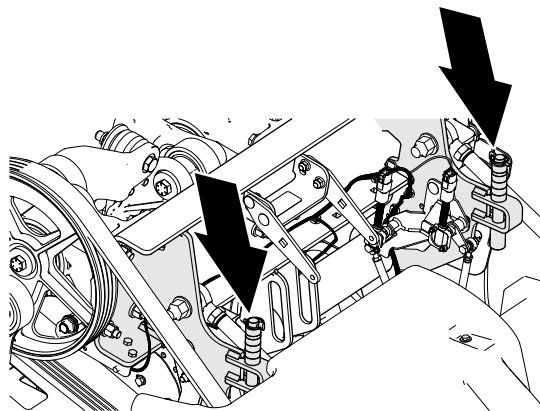
Ročno sledenje površini uporabite le, če je senzor položaja zobcev poškodovan.

Prilagajanje distančnikov za omejevanje globine

1. Stroj parkirajte na ravni površini, popolnoma dvignite in zapahnite krmilo, da se zaskoči

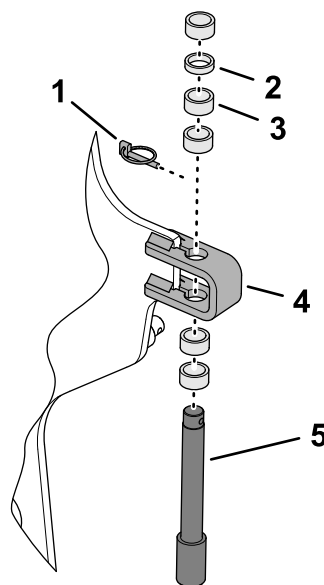
parkirna zavora, ugasnite motor, izvalcite ključ in počakajte, da se vsi premikajoči se deli ustavijo.

2. Odstranite pokrov glave za rahljanje; glejte [Odstranjevanje pokrova glave za rahljanje \(stran 68\)](#).
3. Odstranite razcepko, ki pritrjuje zatič omejevalnika globine in distančnike na nosilec omejevalnika ([Diagram 120](#) in [Diagram 121](#)).



g342335

Diagram 120



g342334

Diagram 121

1. Razcepka
 2. Tanek distančnik – 6,3 mm
 3. Debel distančnik – 12,7 mm
 4. Spodnji nosilec
 5. Zatič omejevala globine
-
4. Distančnike namestite nad ali pod nosilec, da dosežete željeno globino rahljanja.
 - Če so vsi distančniki na vrhu nosilca omejevala je nastavek globine 10,7 cm.

- Debeli distančniki omogočajo večanje globine po 19 mm.
- Tanki distančniki omogočajo večanje globine po 9,5 mm.

Opomba: Namestiti morate vse distančnike, ne glede na njihov položaj.

5. Zatič omejevalnika globinske in distančnike pritrdite na nosilec omejevalnika z razcepko.
6. Ponovite korake od 3 do 5 še na drugi strani stroja.

Pomembno: Število distančnikov nad in pod nosilcem omejevala globine na levi in desni strani mora biti enako.

7. Namestite pokrov glave za rahljanje; glejte [Namestitvev pokrova glave za rahljanje \(stran 69\)](#).

(Zaščiteni meniji) ([Diagram 123](#)), nato pritisnite desni gumb in vnesite štirimestno kodo PIN (npr. 1 2 3 4).

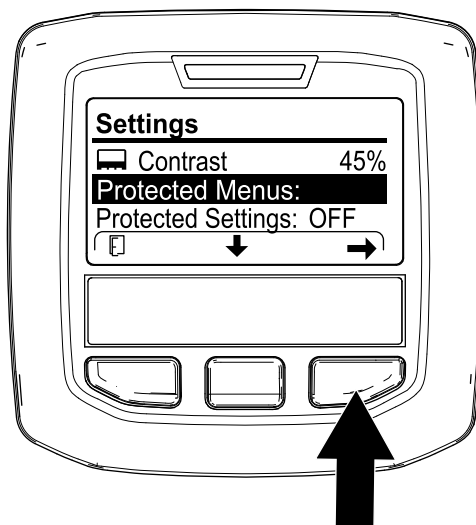


Diagram 123

g358248

Nastavljanje prikazovalnika InfoCenter

Opomba: Če prezačevanje izvajate v ročnem načinu, morate ob vsakem zagonu motorja prikazovalnik InfoCenter nastaviti na ročni način sledenja površini.

1. Kontaktni ključ premaknite v položaj RUN (Kontakt).

Opomba: Ne zaženite motorja.

2. Na prikazovalnik InfoCenter odprite MAIN MENU (Glavni meni) ([Diagram 122](#)).

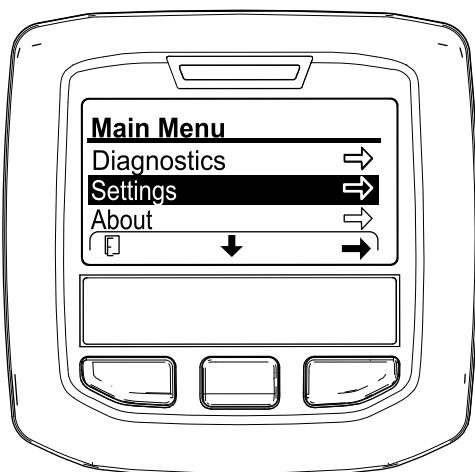


Diagram 122

g358246

5. Pritiskajte srednji gumb prikazovalnika InfoCenter, dokler ne izberete možnosti MANUAL AERATION (Ročno prezačevanje), nato pritisnite desni gumb ([Diagram 124](#)), da ročno prezačevanje nastavite na ON (Vklop).

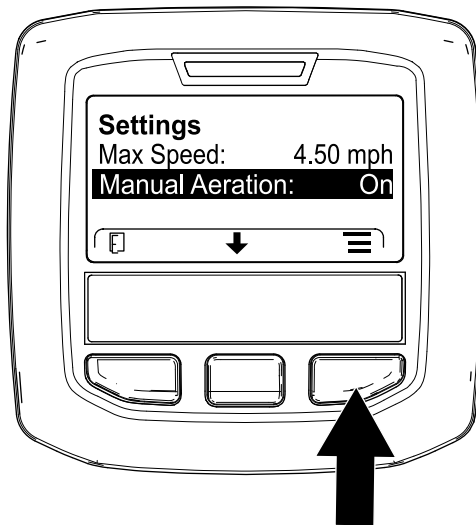


Diagram 124

g426501

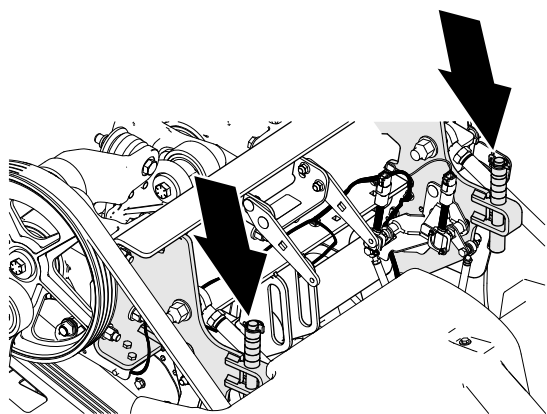
3. Pritiskajte srednji gumb prikazovalnika InfoCenter, dokler ne izberete možnosti SERVICE (Servis), nato pritisnite desni gumb.
4. Pritisnite srednji gumb prikazovalnika InfoCenter, dokler ne izberete možnosti PROTECTED MENU

6. Zaženite motor.
7. Za prezačevanje glejte [Prezačevanje v načinu spusta z zakasnitvijo \(stran 43\)](#) ali [Prezačevanje v načinu takojšnjega spusta \(stran 44\)](#).

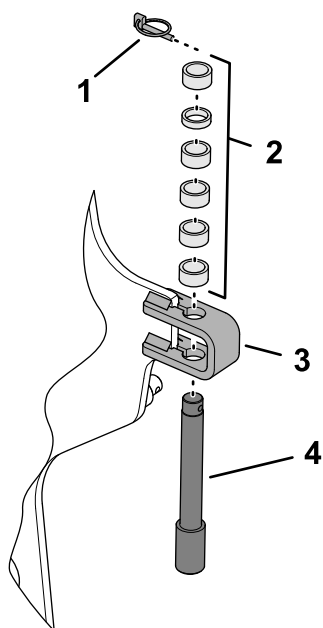
Opomba: Ko ugasnete motor in ga ponovno zaženete, stroj privzeto preklopi v samodejni način sledenja površini.

Shranjevanje distančnikov omejevala globine pri samodejnem sledenje terenu

1. Stroj parkirajte na ravni površini, popolnoma dvignite in zapahnite krmilo, da se zaskoči parkirna zavora, ugasnite motor, izvlecite ključ in počakajte, da se vsi premikajoči se deli ustavijo.
2. Odstranite pokrov glave za rahljanje; glejte [Odstranjevanje pokrova glave za rahljanje \(stran 68\)](#).
3. Odstranite razcepko, ki pritrjuje zatič omejevala globine in distančnike na nosilec omejevalnika ([Diagram 125](#)).



g342335



g356438

Diagram 125

- | | |
|----------------|----------------------------|
| 1. Razcepka | 3. Spodnji nosilec |
| 2. Distančniki | 4. Zatič omejevala globine |

4. Vse distančnike namestite nad nosilec omejevala.
5. Zatič omejevalnika globinske in distančnike pritrdite na nosilec omejevalnika z razcepko.

Opomba: Vse distančnike morate pospraviti.

6. Ponovite korake od 3 do 5 še na drugi strani stroja.
7. Namestite pokrov glave za rahljanje; glejte [Namestitev pokrova glave za rahljanje \(stran 69\)](#).

Dodajanje dodatne teže

Z nastavljenim prenosom teže lahko prezračujete travno rušo, ki je tako trda, da zadnji pnevmatiki stroja dvigne od tal. Zato lahko pride do nerednega razmaka med luknjami.

Če pride do takšnega dviganja, lahko na osno cev zadnjega okvirja namestite dodatne protiuteži. Vsaka dodana protiutež stroju doda 28,5 kg. Dodate lahko največ 2 uteži. Številke delov protiuteži in strojne opreme najdete v *katalogu delov* stroja.

Ročno premikanje stroja

Obvod hidravlične črpalke in premikanje stroja

Potrebna orodja: natični ključ in 15-mm nastavek

Pomembno: Stroja ne uporabljajte, kadar je obtočni ventil odprt dlje kot 10 do 15 sekund.

1. Če je mogoče, parkirajte stroj na ravni površini.
2. Popolnoma dvignite in zapahnite krmilo, da se zaskoči parkirna zavora, ugasnite motor, izvlecite ključ in počakajte, da se vsi premikajoči se deli ustavijo.
3. Odstranite 2 vijake z glavo s prirobnikom, s katerimi je košara pritrjena na nosilec košare ([Diagram 126](#)).

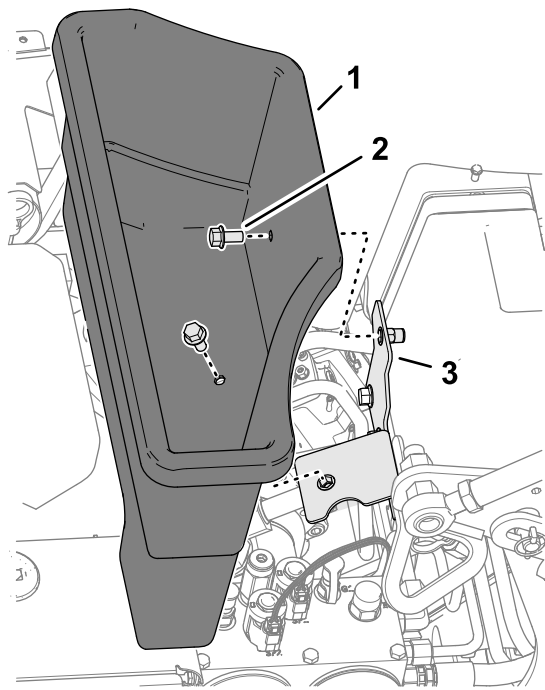


Diagram 126

g358348

1. Košara
2. Vijak z glavo s prirobnikom
3. Nosilec košare

Pomembno: Stroja ne potiskajte/vlecite dlje kot 30,5 m ali pri hitrosti, višji od 0,6 km/h, saj lahko pride do poškodb hidravličnih komponent.

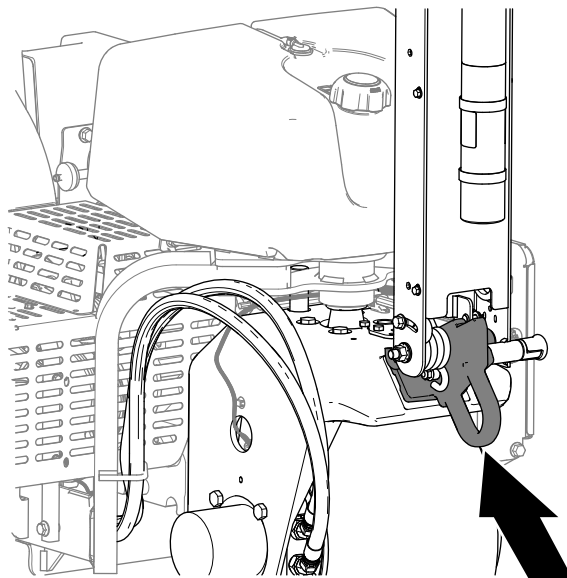


Diagram 128

g342220

4. Med motorjem in hidravlično črpalko poiščite pokrov za vijak obtočnega ventila, kot je prikazano na [Diagram 127](#).

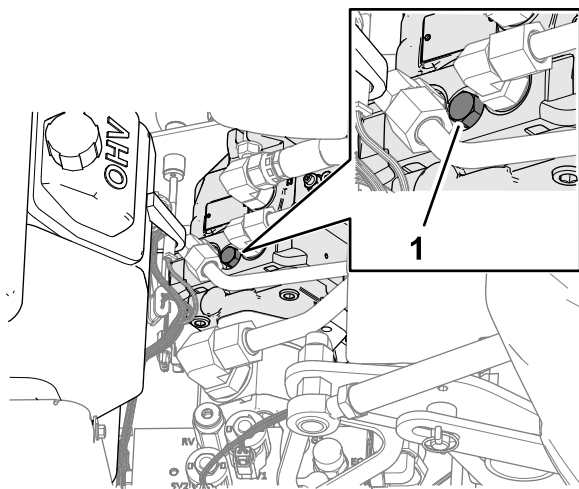


Diagram 127

g342393

1. Obtočni ventil

5. Z nasadnim ključem s 15-milimetrskim nastavkom obrnite obtočni ventil v levo za 1 ½ obrata.

Pomembno: Obtočnega ventila ne smete zavrteti za več kot za 1 ½ obrata.

6. Če stroj vlečete, ga vlecite za obroček za privezovanje na sprednjem delu ([Diagram 128](#)).

7. Pred potiskanjem/vlečenjem stroja izklopite parkirno zavoro tako, da spustite krmilo.

Pomembno: Pred premikanjem stroja morate izklopiti parkirno zavoro tako, da spustite krmilo.

Obnovitev delovanja hidravlične črpalke

Pomembno: Če želite voziti stroj, morate zapreti ventil obtočnega voda. Ne poskušajte upravljati vlečnega sistema, kadar je ventil obtočnega voda odprt.

1. Poiščite vijak obtočnega ventila, ki je med motorjem in hidravlično črpalko.

Opomba: Lokacija pokrova vijaka obtočnega ventila je prikazana na [Diagram 129](#).

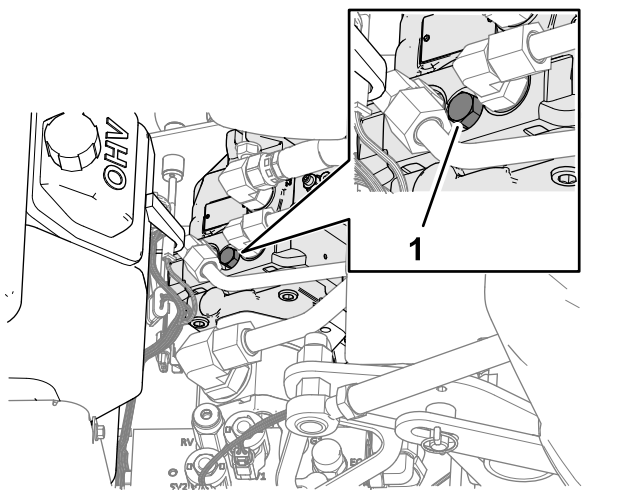


Diagram 129

g342393

1. Obtočni ventil

2. Z nasadnim ključem s 15-milimetrskim nastavkom obrnite obtočni ventil v desno za 1 ½ obrata.

Opomba: Obtočnega ventila ne zategnite premočno.

3. S 15-milimetrskim ključem na hidravlično črpalko namestite pokrov vijaka obtočnega ventila.

4. Z 2 vijakoma z glavo s prirobnikom pritrdite košaro na nosilec košare.

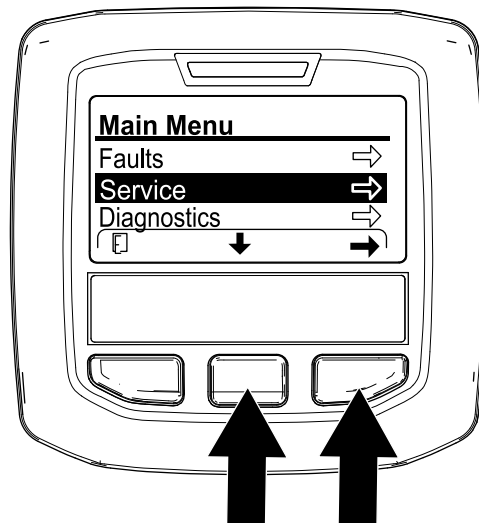


Diagram 130

g358616

3. Pritiskajte srednji gumb prikazovalnika InfoCenter, dokler ne izberete možnosti SETTINGS (Nastavitve), nato pritisnite desni gumb.

4. Pritiskajte srednji gumb prikazovalnika InfoCenter, dokler ne izberete možnosti SERVICE LIFT (Servisni dvig) (Diagram 131), nato pritisnite desni gumb.

Opomba: Možnost servisnega dvigala se spremeni v YES (Da).

Premikanje stroja, medtem ko je glava za rahljanje spuščena

Če motor preneha delovati, medtem ko je glava za rahljanje spuščena ter so zobci zagodeni v zemlji in motorja ne morete zagnati, izvedite postopek [Dvig glave za rahljanje z uporabo zaganjalnika \(stran 57\)](#) ali [Odstranjevanje nosilcev zobcev s teptalnih rok \(stran 58\)](#).

Dvig glave za rahljanje z uporabo zaganjalnika

1. Ključ premaknite v položaj RUN (Kontakt).
2. Na prikazovalnik InfoCenter odprite MAIN MENU (Glavni meni) (Diagram 130).

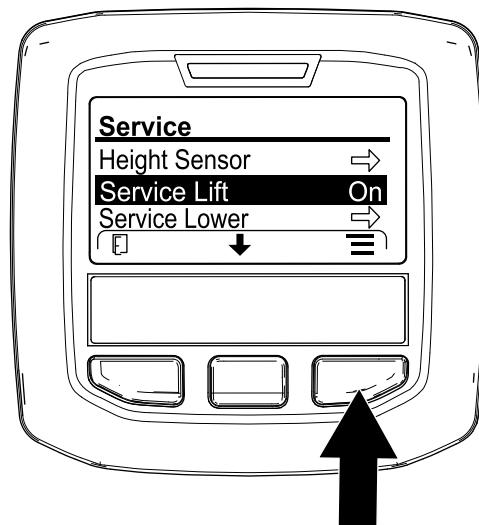


Diagram 131

g358617

5. Ključ prestavite v položaj za ZAGON in zaganjalnik zaganjajte 10 sekund.

Pomembno: Zaganjalnika ne zaganjajte več kot 10 sekund. Če se zobci ne odmaknejo od tal, morate do naslednjega poskusa počakati 30 sekund. Neupoštevanje teh navodil lahko privede do okvare zaganjalnika.

Opomba: Glava za rahljanje dvigne zobce s tal.

Pomembno: Pred premikanjem stroja morate zobce popolnoma dvigniti od tal.

6. Odprite obtočni ventil, glejte [Obvod hidravlične črpalke in premikanje stroja \(stran 55\)](#).
7. Stroj povlecite/potisnite do bližnje lokacije, da nadaljujete s servisom ali da ga naložite na prikolico.

Pomembno: Stroja ne vlecite/potiskajte dlje kot 30,5 m oziroma hitreje kot 1,6 km/h, ker lahko poškodujete hidravlične komponente.

Odstranjevanje nosilcev zobcev s teptalnih rok

1. Nosilce zobcev odstranite s teptalnih rok.
2. Odprite obtočni ventil, glejte [Obvod hidravlične črpalke in premikanje stroja \(stran 55\)](#).
3. Stroj povlecite/potisnite do bližnje lokacije, da nadaljujete s servisom ali da ga naložite na prikolico.

Pomembno: Stroja ne vlecite/potiskajte dlje kot 30,5 m oziroma hitreje kot 1,6 km/h, ker lahko poškodujete hidravlične komponente.

Delovni namigi

Splošno

⚠ OPOZORILO

Če boste s strojem trčili ob ovire, se lahko zgodi, da boste izgubili nadzor nad njim.

Vedno se zavedajte ovir na delovišču. Svojo pot zračenja načrtujte tako, da se lahko izognete kakršni koli oviri, ki je na vaši poti ali na poti stroja.

- Med zračenjem delajte zelo postopne zavoje. Ko je glava za rahljanje aktivirana, nikoli ne delajte ostrih zavojev. Svojo pot zračenja načrtujte, še preden spustite prezračevalnik.
- Vedno se zavedajte, kaj je pred vami v smeri premikanja naprej. Prezračevanja ne izvajajte v bližini stavb, ograj in druge opreme.
- Pogosto se ozrite nazaj, da poskrbite, da stroj pravilno deluje in da ste še vedno poravnani s predhodno potjo.
- Vedno poskrbite, da z območja odstranite vse poškodovane dele stroja, kot so zlomljeni zobci itn., in tako preprečite, da bi jih povozile kosilnice ali druga oprema za vzdrževanje travne ruše.

- Zamenjajte zlomljene zobce in preglejte ter popravite škodo na tistih, ki so še vedno primerni za uporabo. Pred začetkom upravljanja popravite vso drugo škodo na stroju.
- Kadar zračite z manj kot s polno širino stroja, lahko odstranite zobce, ampak glave zobcev morajo ostati nameščene na teptalnih rokah, da se zagotovi ustrezno ravnotežje in delovanje stroja.
- Ta stroj prezrači zemljo globlje kot večina prezračevalnikov zelenih površin. Na naravnih ali umetno dvignjenih zelenicah in udarjalskih bo z globljimi in daljšimi votlimi zobci mogoče težje izmetati rušo. Razlog za to je trša naravno prisotna prst, ki se prilepi na konec zobca. Zobci proizvajalca za stranski izmet na zelenicah/udarjalskih ostajajo čistejši in skrajšajo čas, ki je potreben za čiščenje zobcev. Sčasoma boste to težavo odpravili s pomočjo nenehnega zračenja in s programi posipavanja.
- Ta stroj je zasnovan tako, da zagotavlja čim večjo globino; vendar pa bi lahko v nekaterih razmerah na travni ruši ščitniki ruše in/ali vijaki ščitnika ruše povzročili poškodbe pri prezračevanju z nastavitvijo polne globine. Če pri prezračevanju s polno nastavitvijo globine 11,43 cm pride do tega, da se vijaki varovala ruše vlečejo ali dotikajo travne ruše, zmanjšajte globino za eno stopnjo (0,6 cm).

Trda tla

Če so tla pretrda za želeno globino vstavljanja zobcev, lahko glava za rahljanje začne poskakovati. Razlog za to je neprepustna plast zemlje, v katero poskušate prodreti z zobci. Ta pogoj lahko odpravite na naslednji način:

- Ne zračite zemlje, če so tla pretrda ali presuha. Najboljše rezultate zračenja boste dobili po dežju ali namakanju travne ruše prejšnji dan.
- Začnite uporabljati glavo s 3 zobci, če poskušate uporabljati glavo s 4 zobci, ali pa zmanjšajte število zobcev na teptalni roki. Poskušajte ohraniti simetrično konfiguracijo zobcev, da lahko enakomerno obremenite teptalne roke.
- Če so tla zbita, zmanjšajte prodiranje prezračevalnika (nastavitev globine), očistite zobce, zalijte travno rušo in znova izvedite prezračevanje na večji globini.

Zračenje vrst prsti, ki so na trdem podtalju (tj. prst/pesek na skalnati prsti), lahko povzroči neželjeno kakovost lukenj. To se zgodi, kadar je globina zračenja večja, kot je plast nakopičene prsti, podtalje pa je pretrdo, da bi ga prodri. Kadar zobci pridejo v stik s tem tršim podtaljem, se lahko prezračevalnik dvigne, to pa povzroči razširitev zgornjega dela lukenj. Zmanjšajte globino zračenja toliko, da se izognete prodoru v trdo podtalje.

Kakovost vhodne luknje

Kakovost vhodne luknje se poslabša, če je ob luknji sled (potegnjena naprej).

Če se kakovost vhodne luknje poslabša, preverite umerjanje višine zobcev od tal, glejte [Preverjanje umeritve višine zobcev od tal \(stran 50\)](#).

Mini zobec (Quad Tine)

Zaradi zasnove z dvema vrstama, je za glavo za rahljanje z mini zobci potreben razmak med luknjami dolžine 6,3 cm. Hitrost na tleh je bistvena za ohranjanje videza razmaka med luknjami dolžine 3,2 cm. Če je za vaš razmak med luknjami potrebna majhna sprememba, glejte [Nastavitev razmika med luknjami \(stran 32\)](#).

Pri uporabi glave z mini zobci ali pri uporabi večjih trdnih zobcev, je pomembna zgradba korenin, da bi se preprečila škoda travne ruše zaradi raztrganja območja s koreninami. Če osrednji dve roki začneta dvigovati travno rušo ali povzročati čezmerno škodo na območju s koreninami, ravnajte, kot sledi:

- Povečajte razmak med luknjami.
- Zmanjšajte velikost zobcev.
- Zmanjšajte globino zobcev.
- Odstranite nekaj zobcev.

Dviganje prsti, ki ga povzročijo trdi zobci, ko jih povlečemo navzgor, lahko poškoduje travno rušo. Takšno dvigovanje lahko raztrga območje s koreninami, če je gostota zobcev ali premer zobcev prevelik.

Sprednja luknja ima jamice ali je potisnjena (trdi zobci ali mehkejša prst)

Kadar zračimo z daljšimi trdimi zobci (tj. z dolžino $\frac{3}{8}$ x 4") ali iglastimi zobci, se na lahko sprednjem delu lukenj pojavijo zareze ali sledi. Da bi dosegli odlično kakovost lukenj pri takšni konfiguraciji, sledite temu postopku:

- Umerite višino zobcev do tal; glejte [Umerjanje višine zobcev od tal \(stran 35\)](#).
- Zmanjšajte hitrost motorja v prostem teku na 2800–2900 vrt./min.

Opomba: Ker se hitrost vožnje in hitrost glave za rahljanje povečujeta in zmanjšujeta skupaj s hitrostjo motorja, to ne vpliva na razmak med luknjami.

Če se z zmanjšanjem hitrosti motorja izboljša kakovost lukenj pri daljših trdih ali igličastih zobcih, nastavite blažilnik mehanizma Roto-Link.

Opomba: V večini primerov se najbolje obnese tovarniška nastavitev.

- Če se na sprednjem delu lukenj pojavi vlečenje ali sledi, bolj toga nastavitev mehanizma Roto-link pomaga preprečiti vlečenje lukenj in izboljša kakovost lukenj.
- Če se na zadnjem delu lukenj pojavi vlečenje ali sledi, mehkejša nastavitev mehanizma Roto-link pomaga izboljšati kakovost lukenj.

Opomba: Če želite znova namestiti zobce, oblikovane za rahljanje ali na katere koli od mini zobcev, morate obrniti položaj blažilnega mehanizma Roto-Link.

Priprava stroja

1. Stroj parkirajte na ravni površini, popolnoma dvignite in zapahnite krmilo, da se zaskoči parkirna zavora, ugasnite motor, izvalcite ključ in počakajte, da se vsi premikajoči se deli ustavijo.
2. Odstranite pokrov glave za rahljanje; glejte [Odstranjevanje pokrova glave za rahljanje \(stran 68\)](#).
3. Glavo za rahljanje zavarujte s servisnim zapahom, glejte [Podpora glave za rahljanje s servisni zapahom \(stran 49\)](#).

Nastavitev blažilnikov mehanizma Roto-Link

Opomba: Tovarniško je 1 distančnik Roto-Link nameščen na gredi blažilnika Roto-Link, 1 distančnik pa je v zloženem položaju za roke teptalnika.

Opomba: Z nastavitvijo blažilnikov Roto-Link lahko stroj uporabljate pri polni hitrosti motorja (3400 vrt./min), vendar boste morda morali prezračevanje izvajati pri nižji hitrosti motorja, da bi izboljšali kakovost lukenj.

1. Odstranite 2 varovalni matici s prirobnikom, ki pritrjujeta gred blažilnika Roto-Link na zadnji okvir stroja ([Diagram 132](#)).

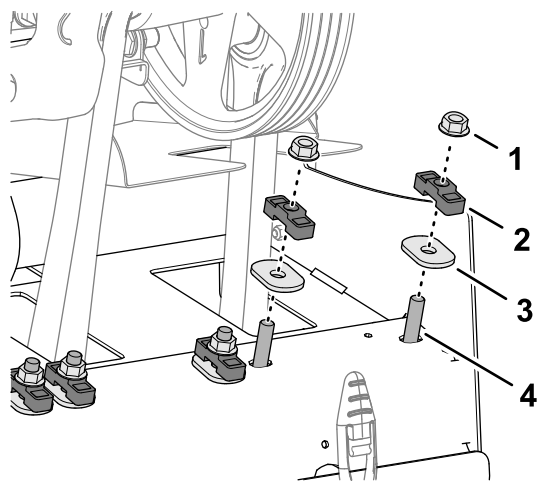


Diagram 132

g358198

- | | |
|-----------------------------------|---------------------------------------------|
| 1. Varovalna matica s prirobnikom | 3. Kaljena ovalna podložka |
| 2. Distančnik | 4. Stojni vijak (gred blažilnika Roto-Link) |

2. Odstranite distančnik (če je v zloženem položaju) in kaljene ovalne podložke.
3. Zavrtite člen blažilnika in gred blažilnika navzdol (Diagram 133).

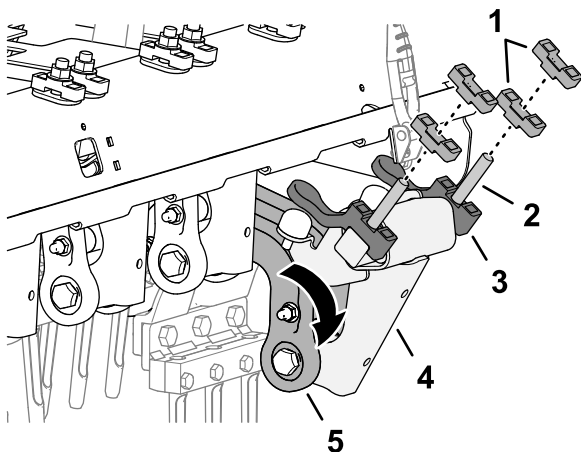


Diagram 133

g358196

- | | |
|-------------------------------|--------------------|
| 1. Distančnik | 4. Gred blažilnika |
| 2. Stojni vijak | 5. Člen blažilnika |
| 3. Spodnji odbojni distančnik | |

4. Distančnik Roto-Link namestite tako, da popravite naslednje pogoje za izkopavanje lukenj:

Opomba: Vsak distančnik ustreza 12,7 mm. Spodnji odbojni distančnik mora ostati pritrjen na gred blažilnika.

- Če se na sprednjem delu lukenj pojavlja vlečenje ali sledi, namestite distančnike nad zadnji okvir v zloženem položaju.
- Če se na zadnjem delu lukenj pojavlja vlečenje ali sledi, namestite oba distančnika nad zadnji okvir, na obeh straneh gredi blažilnika Roto-Link.

5. Zavrtite člen blažilnika in gred blažilnika navzgor ter vstavite zatiče skozi luknje v zadnjem okvirju stroja.
6. Gred blažilnika in distančnike pritrдите na zadnji okvir s kaljenimi ovalnimi podložkami in varovalnimi maticami (Diagram 134).

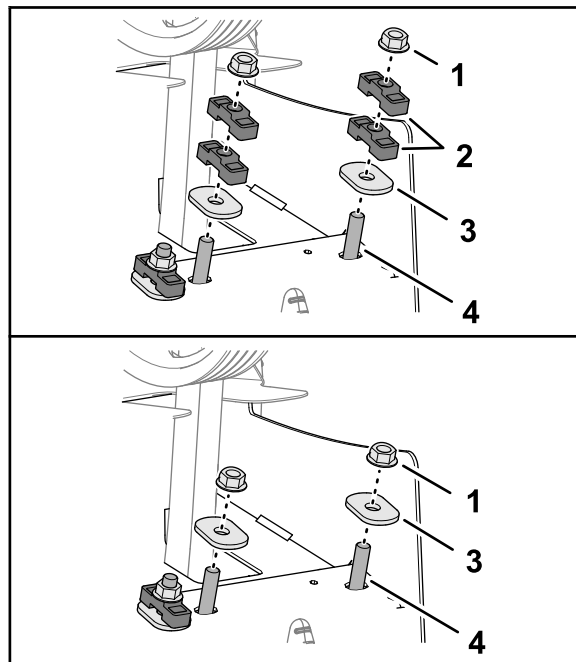


Diagram 134

g358197

- | | |
|-------------------------------------|---------------------------------------------|
| 1. Varovalna matica s prirobnikom | 3. Kaljena ovalna podložka |
| 2. Distančnik (v zloženem položaju) | 4. Stojni vijak (gred blažilnika Roto-Link) |

7. Varovalne matice s prirobnikom zategnite z zateznim momentom od 47 do 61 N·m.
8. Korake od 1 do 7 ponovite še za naslednji dve teptalni roki.

Namestitev pokrova glave za rahljanje

1. Umaknite servisni zapah; glejte [Shranjevanje servisnega zapaha \(stran 50\)](#).
2. Namestite pokrov glave za rahljanje; glejte [Namestitev pokrova glave za rahljanje \(stran 69\)](#).

Umerjanje višine od tal

Izvedite postopek umerjanja višine zobcev od tal; glejte [Umerjanje višine zobcev od tal \(stran 35\)](#).

Preverjanje kakovosti lukenj

1. Stroj odpeljite na preizkusno območje, izvedite prezračevanje in primerjajte kakovost lukenj.
2. Če se je kakovost lukenj izboljšala, ponovite korake iz [Priprava stroja \(stran 59\)](#), [Nastavitev blažilnikov mehanizma Roto-Link \(stran 59\)](#) in [Namestitev pokrova glave za rahljanje \(stran 60\)](#) za nastavitev blažilnikov mehanizma Roto-Link še na ostalih treh teptalnih rokah.

Po uporabi

Varnostni postopki po uporabi

- Stroj parkirajte na ravni površini, popolnoma dvignite in zapahnite krmilo, da se zaskoči parkirna zavora, ugasnite motor, izvlecite ključ in počakajte, da se vsi premikajoči se deli ustavijo.
- Kadar stroja ne uporabljate, spustite glavo za rahljanje ali jo pritrdite s servisnim zapahom.
- Vse dele stroja vzdržujte v brezhibnem stanju ter poskrbite, da bodo vsi strojni elementi dobro priviti.
- Zamenjajte vse obrabljene, poškodovane ali manjkajoče nalepke.

Čiščenje stroja

Servisni interval: Pred vsako uporabo ali dnevno

Pomembno: Za čiščenje stroja ne uporabljajte somornice ali filtrirane morske vode.

Pomembno: Ne perite ga z vodo pod tlakom.

1. Stroj parkirajte na ravni površini, popolnoma dvignite in zapahnite krmilo, da se zaskoči parkirna zavora, ugasnite motor, izvlecite ključ in počakajte, da se vsi premikajoči se deli ustavijo.
2. Temeljito očistite stroj.
 - Uporabite vrtno gibko cev brez nastavka, da preprečite, da bi voda prodrla skozi tesnila in tako kontaminirala mazivo ležajev.
 - S krtačo odstranite pritrjeni material.
 - Za čiščenje pokrovov uporabljajte blago čistilno sredstvo.
3. Po čiščenju občasno nanesite premaz iz voska za avtomobile, da ohranite sijaj pokrova.

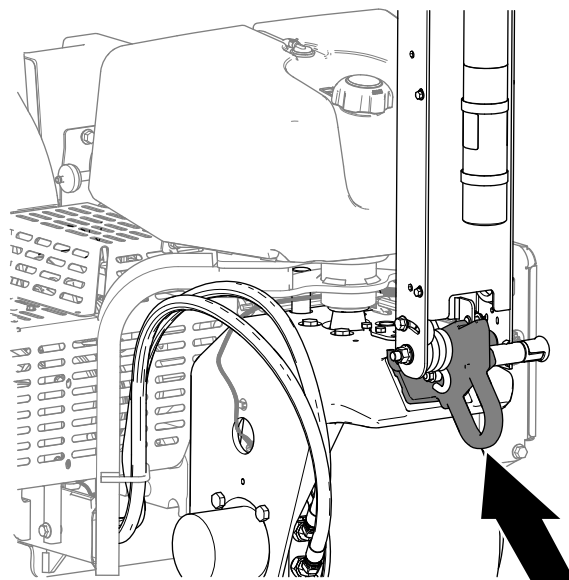
4. Preverite, ali je na stroju nastala škoda, ali uhaja olje in ali so sestavni deli in zobci obrabljeni.
5. Odstranite, očistite in namažite zobce z oljem. Lahko oljno meglico popršite po ležajih glave za rahljanje (členi zaganjalnika in blažilnika).

Pomembno: Če boste stroj shranili za več kot le nekaj dni, glavo za rahljanje zavarujte s servisnim zapahom.

Obročki za privezovanje

Na sprednji in zadnji strani stroja so obročki za privezovanje, glejte ([Diagram 135](#), [Diagram 136](#) in [Diagram 137](#)).

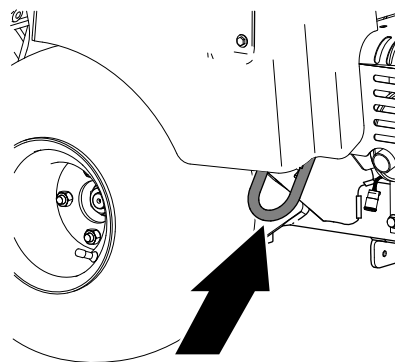
Opomba: Za privezovanje stroja uporabite ustrezne trakove, ki imajo odobritev ameriškega ministrstva za transport (DOT); glejte [Specifikacije \(stran 24\)](#).



g342220

Diagram 135

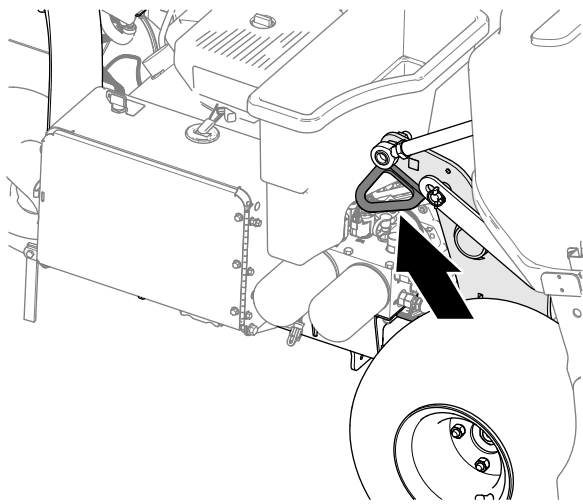
Sprednji obroček



g342222

Diagram 136

Zadnji desni obroček



g342221

Diagram 137

Zadnji levi obroček

Priporočila za prikolice (cont'd.)

dolžina	najmanj 267 cm
Naklon klančine	Največ 16°
Usmeritev tovora	Glava za rahljanje naprej (zaželeno)
Vlečna zmogljivost vozila	Večja od bruto mase prikolice

Prevoz stroja

⚠ OPOZORILO

Vožnja stroja po ulici ali cestišču brez smernikov, luči, odsevnih oznak ali table za označevanje počasnih vozil je nevarna in lahko povzroči nesreče, pri katerih lahko pride do hudih telesnih poškodb.

Stroja ne upravljajte po javnih ulicah in cestah.

Pomembno: Pri natovarjanju stroja na prikolico ali tovornjak uporabljajte klančine polne širine.

1. Stroj naložite na prikolico ali tovornjak (zaželeno je, da je glava za rahljanje obrnjena naprej).
2. Popolnoma dvignite in zapahnite krmilo, da se zaskoči parkirna zavora, ugasnite motor, izvlecite ključ in počakajte, da se vsi premikajoči se deli ustavijo.
3. Glavo za rahljanje zavarujte s servisnim zapahom, glejte [Podpora glave za rahljanje s servisni zapahom \(stran 49\)](#).
4. Zaprite zaporni ventil za gorivo, glejte [Zaporni ventil za gorivo \(stran 20\)](#).
5. S pomočjo privezovalnih obročkov stroj privežite na prikolico ali tovornjak z jeklenimi vrvmi, verigami ali trakovi; glejte [Obročki za privezovanje \(stran 61\)](#).

Priporočila za prikolice

Teža	745 kg ali 829 kg z dvema dodatnima utežema
Širina	Najmanj 130 cm

Vzdrževanje

Opomba: Brezplačni izvod sheme električne ali hidravlične napeljave lahko prenesete na naslovu www.Toro.com, kjer lahko poiščite svoj stroj z uporabo povezave Priročniki na domači stani.

Opomba: Za dodatne postopke vzdrževanja glejte priročnik za uporabo motorja.

Opomba: Ugotovite, katera stran je leva in katera desna, gledano s položaja za upravljanje stroja.

Varnost pri vzdrževanju

- Stroj parkirajte na ravni površini, popolnoma dvignite in zapahnite krmilo, da se zaskoči parkirna zavora, ugasnite motor, izvlecite ključ in počakajte, da se vsi premikajoči se deli ustavijo. Pustite, da se stroj ohladi, preden ga nastavite, popravite, očistite ali shranite.
- Opravljajte samo vzdrževalna opravila, ki so opisana v tem priročniku. Če je stroj treba generalno popraviti ali če potrebujete tehnično pomoč, se obrnite na pooblaščenega distributerja izdelkov Toro.
- Zategnite matice in vijake, da zagotovite varno delovanje stroja.
- Če je mogoče, ne opravljajte vzdrževanja, medtem ko motor teče. Ne približujte se delom, ki se premikajo.
- Pri sestavnih delih, ki so pod tlakom, bodite pri sproščanju tlaka zelo previdni.
- Vsak dan preverjajte pritrdilne vijake, da se prepričate, da so zategnjeni skladno s specifikacijami.
- Zagotovite, da so po vzdrževanju ali prilagajanju stroja nameščena vsa varovala in da je pokrov dobro zaprt.

Priporočeni urnik(i) vzdrževanja

Intervali servisnega vzdrževanja	Postopek vzdrževanja
Po prvih 8 urah	<ul style="list-style-type: none">• Prilagodite jermen črpalke.• Preverite zatezni moment pritrdilnih elementov glave za rahljanje, pritrdilnih elementov ročaja obračalnika in kolesnih matic.
Po prvih 50 urah	<ul style="list-style-type: none">• Zamenjajte motorno olje in filter.
Pred vsako uporabo ali dnevno	<ul style="list-style-type: none">• Preizkusite varnostni zaporni sistem.• Pred prezračevanjem morate umeriti višino zobcev od tal.• Očistite stroj.• Preverite raven motornega olja.• Odstranite smeti z mreže motorja. (V izjemno prašnih ali umazanih pogojih čistite pogosteje.)• Preverite hidravlične vode.• Preverite raven hidravlične tekočine.
Vsakah 25 ur	<ul style="list-style-type: none">• Očistite element zračnega filtra iz pene in preverite, ali je papirnati element nepoškodovan.
Vsakah 50 ur	<ul style="list-style-type: none">• Preverite tlak v pnevmatikah.
Vsakah 100 ur	<ul style="list-style-type: none">• Zamenjajte papirnati element zračnega filtra.• Zamenjajte motorno olje in filter.• Zamenjajte filter za gorivo.
Vsakah 200 ur	<ul style="list-style-type: none">• Preverite vžigalne svečke.• Če ne uporabljate priporočene hidravlične tekočine ali ste rezervoar kdaj napolnili z drugo tekočino, zamenjajte hidravlično tekočino in filtre.
Vsakah 250 ur	<ul style="list-style-type: none">• Preverite zatezni moment pritrdilnih elementov glave za rahljanje, pritrdilnih elementov ročaja obračalnika in kolesnih matic.
Vsakah 400 ur	<ul style="list-style-type: none">• Če uporabljate priporočeno hidravlično tekočino, zamenjajte hidravlično tekočino in filtre.

Intervali servisnega vzdrževanja	Postopek vzdrževanja
Vsakih 500 ur	<ul style="list-style-type: none"> Preverite ležaje glave za rahljanje, po potrebi jih zamenjajte.
Pred skladiščenjem	<ul style="list-style-type: none"> Več o postopkih, ki jih je treba opraviti, preden stroj shranite za več kot 30 dni, lahko preberete v poglavju Shranjevanje.
Letno	<ul style="list-style-type: none"> Preverite položaj ležajev glave za rahljanje. Preverite povezavo kablov akumulatorja. Preverite povezavo kablov akumulatorja. Preverite, ali so jermeni obrabljeni ali poškodovani.

Pomembno: Za dodatne postopke vzdrževanja glejte priročnik za uporabo motorja.

Kontrolni seznam za vsakodnevno vzdrževanje

To stran lahko kopirate za redno uporabo.

Postavka vzdrževalnega pregleda	Za teden:						
	Pon.	Tor.	Sre.	Čet.	Pet.	Sob.	Ned.
Preverite delovanje varnostnih zapor.							
Preverite delovanje parkirne zavore.							
Preverite raven motornega olja.							
Preverite raven goriva.							
Preverite zračni filter.							
Preverite, ali so v motorju ostanki.							
Preverite nenavadne zvoke motorja.							
Preverite nenavadne zvoke med delovanjem.							
Preverite raven hidravlične tekočine.							
Preverite hidravlične cevi za poškodbe.							
Preverite za puščanje tekočin.							
Preverite delovanje instrumentov.							
Preglejte stanje zobcev.							
Popravite poškodovane lakirane površine.							

Pomembno: Za dodatne postopke vzdrževanja glejte priročnik za uporabo motorja.

Obvestilo za vsa težavna območja

Pregled je opravil:		
Post-avka	Datum	Informacije
1		
2		
3		
4		
5		
6		
7		
8		

Predvzdrževalni postopki

⚠ POZOR

Če pozabite kontaktni ključ v stikalu za vžig, lahko nekdo nenamerno zažene motor ter vas ali mimoidoče hudo poškoduje.

Stroj parkirajte na ravni površini, popolnoma dvignite in zapahnite krmilo, da se zaskoči parkirna zavora, ugasnite motor, izvlecite ključ in počakajte, da se vsi premikajoči se deli ustavijo.

Pomembno: Pritrdilni elementi na pokrovih stroja so zasnovani tako, da po odstranitvi ostanejo na pokrovu. Zrahljajte vse pritrdilne elemente na vsakem pokrov samo za nekaj obratov, tako da bo pokrov zrahljan, vendar še vedno pritrjen, nato se vrnite na začetek in zrahljajte do konca, da boste lahko pokrov odstranili. Tako boste preprečili, da boste nenamerno odstranili vijake iz varovalnih elementov.

Priprava stroja na vzdrževanje

1. Parkirajte stroj na ravni površini.
2. Popolnoma dvignite in zatakните krmilo, da se aktivira parkirna zavora; glejte [Aktiviranje parkirne zavore \(stran 38\)](#).
3. Ugasnite motor; odstranite ključ in počakajte, da se vsi premikajoči deli ustavijo, preden zapustite stroj; glejte [Ugašanje motorja \(stran 39\)](#).
4. Počakajte, da se stroj ohladi.

Dvigovanje stroja

⚠ POZOR

Če stroj ni ustrezno podprt z bloki ali podpornimi stojali, se lahko stroj premakne ali pade, kar lahko povzroči telesne poškodbe.

- Kadar menjavate dodatno opremo, pnevmatike ali pa opravljate druge servisne dejavnosti, uporabljajte pravilne bloke, dvizne naprave in podporna stojala.
- Poskrbite, da je stroj parkiran na trdni in ravni podlagi, kot so betonska tla.
- Preden dvignete stroj, odstranite vso dodatno opremo, ki bi lahko onemogočala varno in ustrezno dvigovanje stroja.
- Vedno zagostite ali blokirajte kolesa. Za podporo dvignjenega stroja uporabljajte podporna stojala ali bloke iz masivnega lesa.

Dviganje sprednjega dela z dvigalko

1. Stroj pripravite za vzdrževanje; glejte [Priprava stroja na vzdrževanje \(stran 65\)](#).
2. Zagostite zadnje pnevmatike, da preprečite premikanje stroja.
Pomembno: Da bi preprečili poškodbe pogonskega motorja, motorja sprednjih koles *ne uporabljajte kot podporno točko*.
3. Dvigalko stabilno namestite pod sprednji podporni drog kolesa ([Diagram 138](#)).

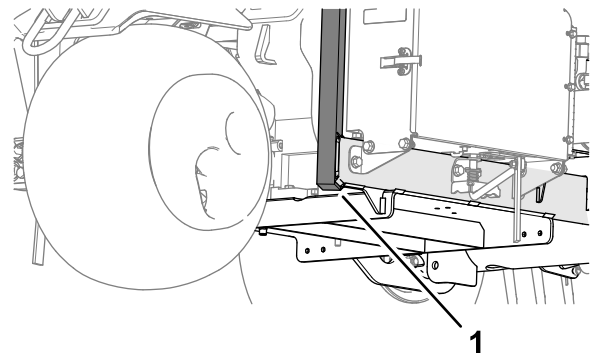


Diagram 138

g341101

1. Podporni drog kolesa

4. Z dvigalko dvignite sprednji del stroja s tal.
5. Da podprete stroj, podporna stojala ali bloke iz masivnega lesa postavite pod sprednji del ogrodja.

Dvigovanje zadnjega dela z dvigalko

1. Stroj pripravite za vzdrževanje; glejte [Priprava stroja na vzdrževanje \(stran 65\)](#).
2. Zagozdite sprednjo pnevmatiko, da preprečite premikanje stroja.

Pomembno: Da bi preprečili poškodbe pogonskega motorja, motorja zadnjih koles ne uporabljajte kot podporno točko.

3. Podporno stojalo postavite čvrsto pod ploščo na okvirju, na notranjo stran zadnjega kolesa ([Diagram 139](#)).

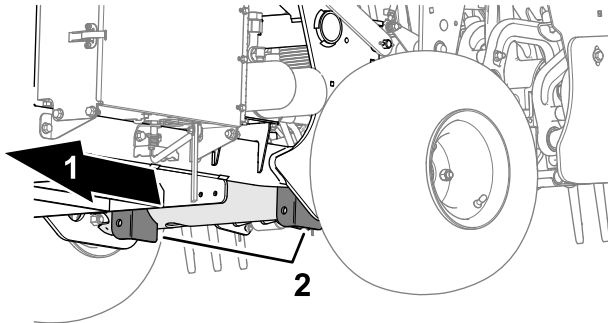


Diagram 139

g341102

1. Zadnji del stroja
2. Nosilci za protiuteži (prečna cev)

Odstranjevanje pokrova jermena

1. Če ima vaš stroj napenjalno zapaha pokrova jermena po standardu CE, sprostite vijak napenjala, da ga ločite od zapaha pokrova ([Diagram 141](#)).

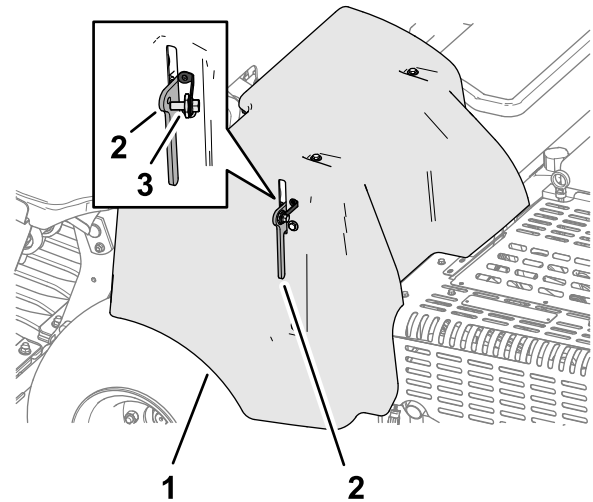


Diagram 141

g340155

1. Pokrov jermena
2. Zapah
3. Vijak napenjala

2. Dvignite ročaj zapaha ([Diagram 142](#)).

Opomba: Če imate na voljo dvigalo, z njim dvignite zadnji del stroja. Za pričvrstitev dvigala uporabite očesca v ohišjih ležajev glave za rahljanje ([Diagram 3](#)).

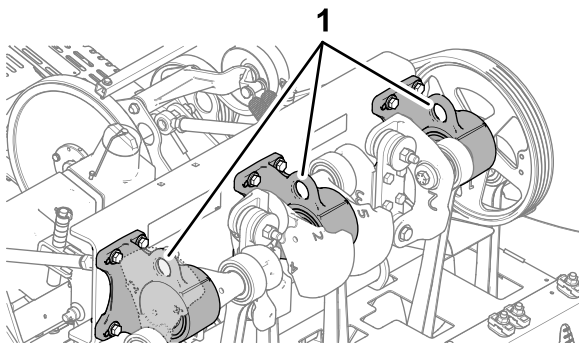


Diagram 140

g341103

1. Očesca (ohišja ležajev glave za rahljanje)
4. Z dvigalko (ali dvigalom) dvignite sprednji del stroja s tal.
5. Da podprete stroj, podporna stojala ali bloke iz masivnega lesa postavite pod ogrodje.

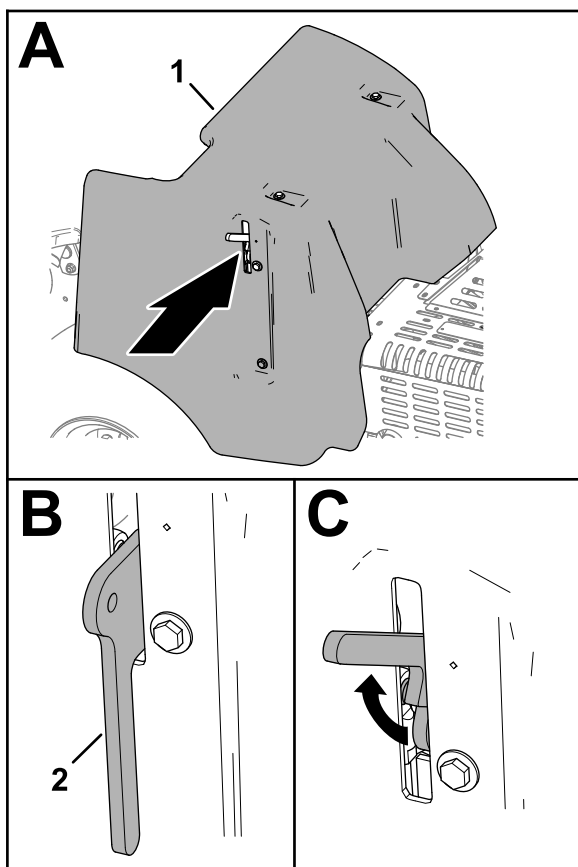


Diagram 142

g340158

1. Pokrov jermena
2. Zapah

Namestitev pokrova jermena

1. Poravnajte pritrdilni nosilec pokrova jermena s podpornim nosilcem pokrova na okvirju stroja ([Diagram 144](#)).

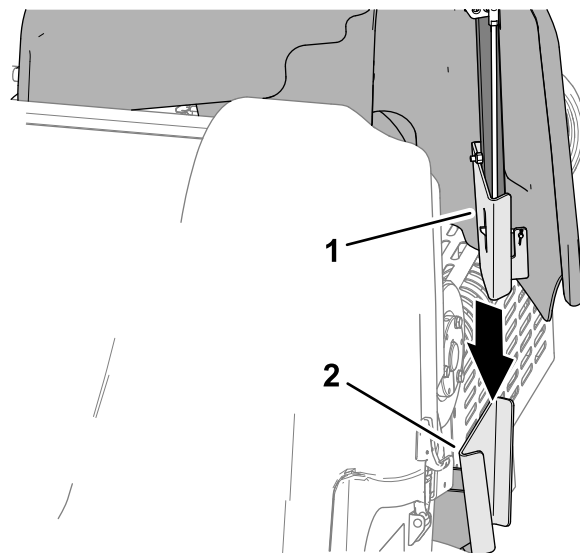


Diagram 144

g340148

1. Montažni nosilec (pokrov jermena)
2. Podporni nosilec pokrova (okvir stroja)

3. Odstranite pokrov jermena s stroja ([Diagram 143](#)).

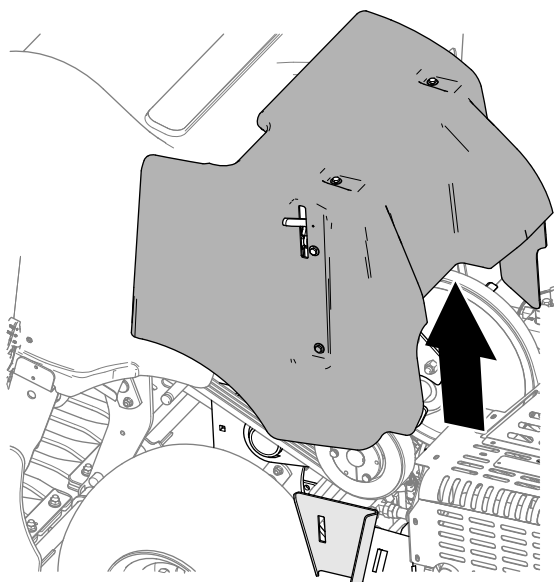


Diagram 143

g340154

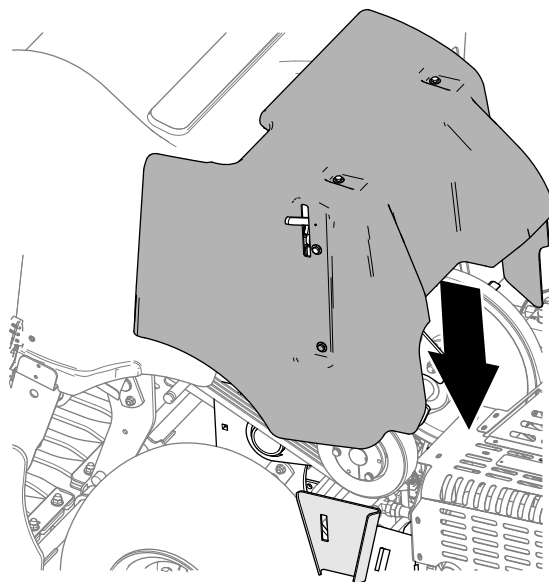


Diagram 145

g340174

3. Popolnoma spustite ročaj zapaha, da pritrdite pokrov ([Diagram 146](#)).

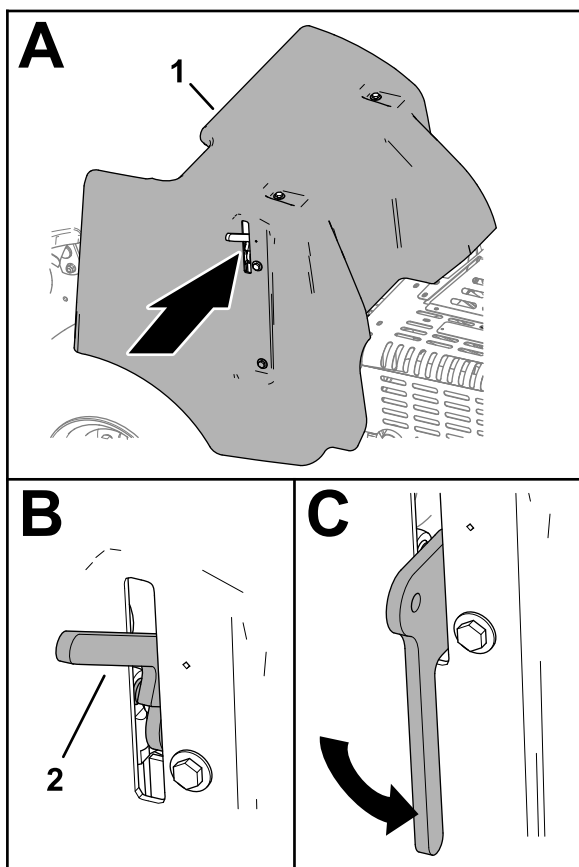


Diagram 146

g340173

1. Pokrov jermena 2. Ročaj zapaha

4. Če ima vaš stroj napenjalo zapaha pokrova jermena po standardu CE, privijte vijak napenjala v luknjo v zapahu pokrova in zategnite vijak (Diagram 147).

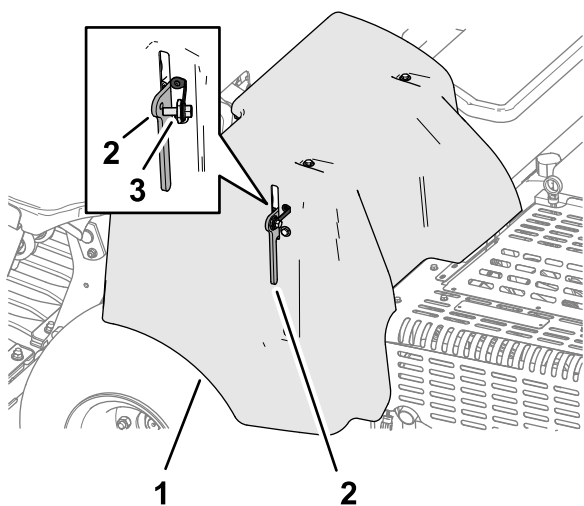


Diagram 147

g340155

1. Pokrov jermena 2. Zapah 3. Vijak napenjala

Odstranjevanje pokrova glave za rahljanje

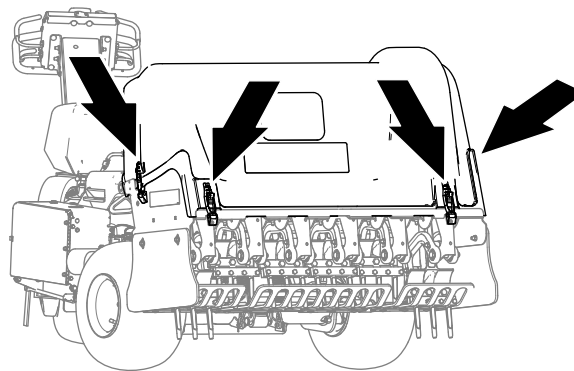


Diagram 148

g340151

1. Če stroj že ima ključavnico po standardu CE, popustite vijak ploščice ključavnice, da ploščico odmaknete od reže na pokrovu glave za rahljanje (Diagram 149).

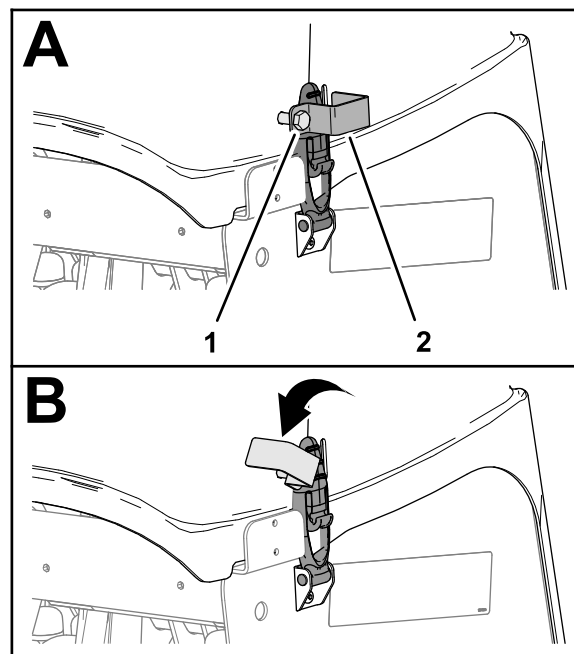


Diagram 149

g340150

1. Vijak ploščice ključavnice 2. Ploščica ključavnice
2. Zavrtite ploščico ključavnice, da odmaknete ključavnico (Diagram 149).
3. Ponovite koraka 1 in 2 še na drugi strani pokrova.
4. Odpahnite pokrov glave za rahljanje na 4 mestih zapahov (Diagram 148 in Diagram 150).

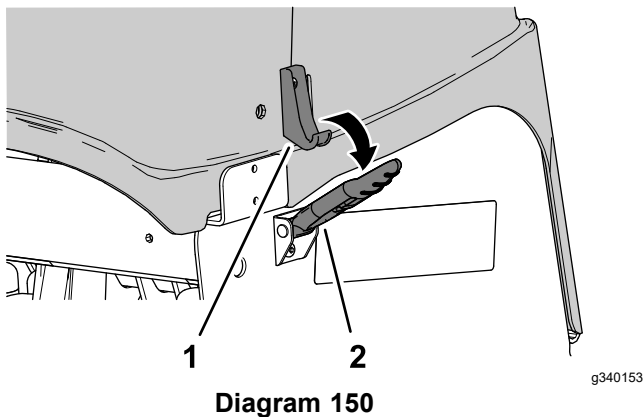


Diagram 150

1. Kavelj zapaha
2. Zapah

5. S stroja dvignite pokrov glave za rahljanje (Diagram 151).

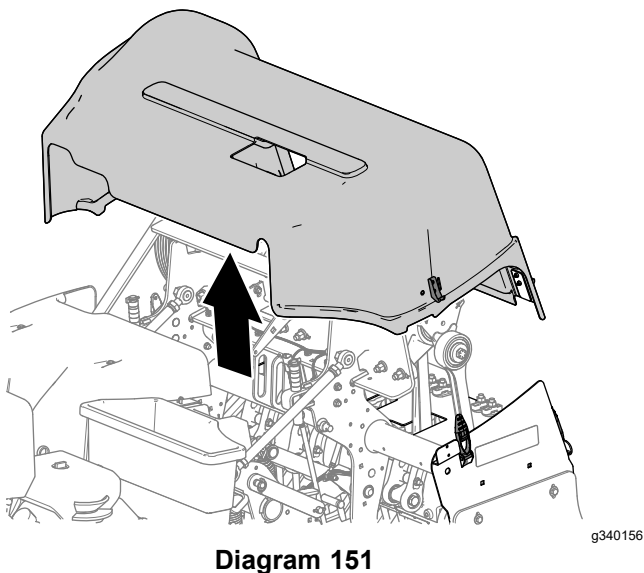


Diagram 151

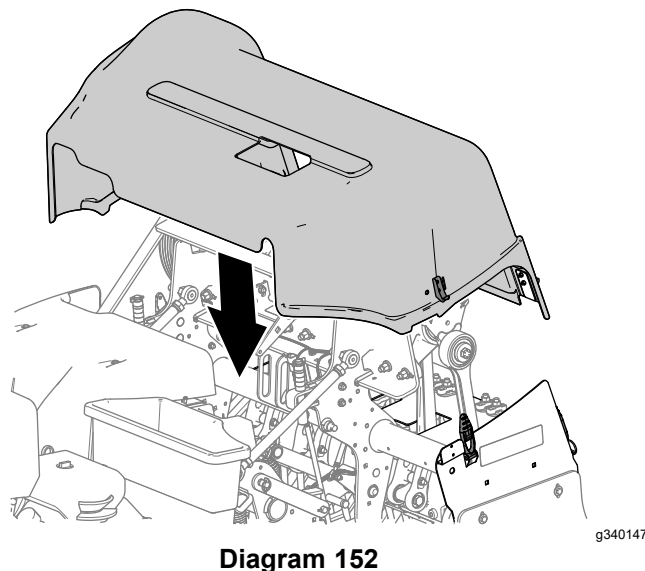


Diagram 152

2. Zapahnite pokrov glave za rahljanje na 4 mestih zapahov (Diagram 153).

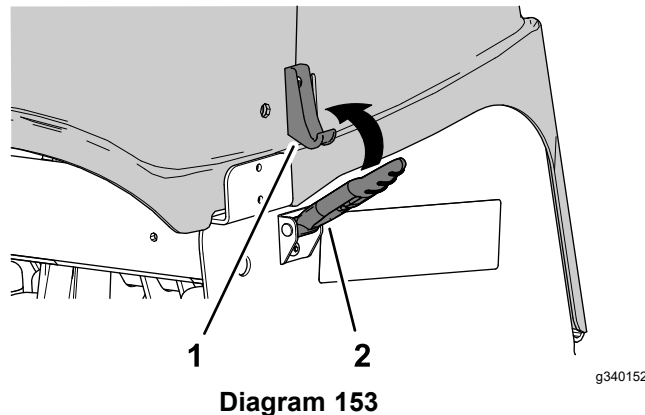
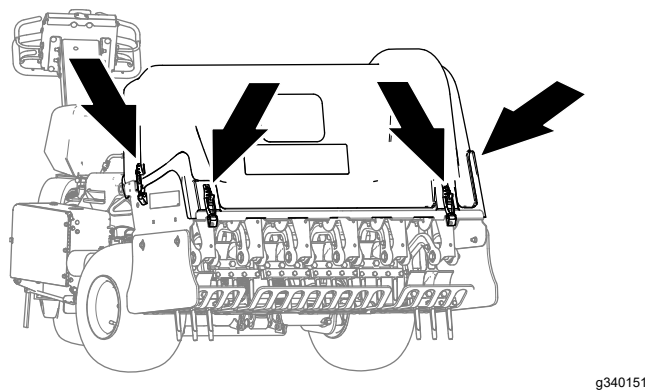


Diagram 153

1. Kavelj zapaha
2. Zapah

Namestitev pokrova glave za rahljanje

1. Pokrov glave za rahljanje poravnajte s strojem, kot je prikazano na sliki Diagram 152.

3. Če stroj že ima ključavnico po standardu CE, obrnite ploščico ključavnice, tako da bo poravnana z režo na pokrovu glave za rahljanje (Diagram 154).

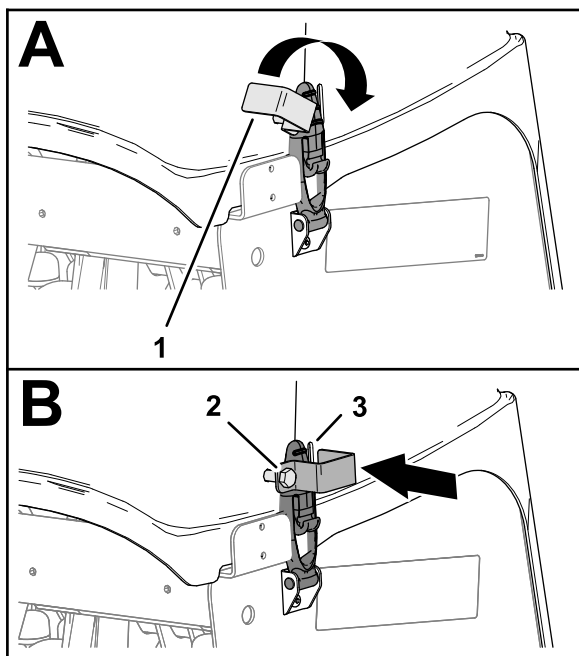


Diagram 154

g340157

1. Ploščica ključavnice
2. Vijak ploščice ključavnice
3. Reža (pokrov glave za rahljanje)
4. Zategnite vijak ploščice ključavnice (Diagram 154).
5. Ponovite koraka 3 in 4 še na drugi strani pokrova.

Mazanje

Preverjanje ležajev glave za rahljanje

Servisni interval: Letno—Preverite položaj ležajev glave za rahljanje.

Vsakih 500 ur—Preverite ležaje glave za rahljanje, po potrebi jih zamenjajte.

Stroj nima mazalk, ki bi jih bilo treba redno mazati.

Pomembno: Ležaji se redko okvarijo zaradi napak v materialih ali izdelavi. Najpogostejši razlog za okvaro je vlaga in kontaminacija, ki se prebije mimo zaščitnih tesnil. Pri ležajih, ki so namazani, se z rednim vzdrževanjem iz območja ležaja očistijo škodljivi delci. Zatesnjeni ležaji morajo biti na začetku napolnjeni s posebno mastjo in imeti robustno integrirano tesnilo, ki zagotavlja, da onesnaževalci in vlaga ne pridejo do premičnih elementov.

Pri zatesnjenih ležajih ni potrebno mazanje ali kratkoročno vzdrževanje. To zmanjša potrebo po rednem servisiranju in zmanjša možnost poškodb trate zaradi onesnaženja z mastjo. Ti paketi zatesnjenih ležajev zagotavljajo dobro delovanje in življenjsko dobo pri normalni uporabi, vendar morate kljub temu redno pregledovati stanje ležaja in celovitost tesnila, da se izognete okvaram. Sezonsko pregledujte ležaje in jih zamenjajte, če so poškodovani ali obrabljeni. Ležaji morajo delovati gladko, ne da bi bili izpostavljeni škodljivim vplivom, kot so visoka vročina, hrup, razrahljanost ali znaki rje.

Zaradi obratovalnih pogojev, ki so jim izpostavljeni ti ležaji (npr. pesek, kemikalije za trato, voda, udarci itd.) se štejejo za dele, pri katerih pride do normalne obrabe. Ležajev, ki se okvarijo zaradi drugih vzrokov, razen napak v materialih ali izdelavi, garancija običajno ne krije.

Opomba: Z neustreznimi postopki pranja lahko poškodujete ležaje. Počakajte s pranjem stroja, če je še vroč, in se izogibajte pršenju vode v velikih količinah ali pod visokim tlakom v ležaje.

Pri novi ležajih se pogosto iztisne nekaj maziva iz tesnil na novem stroju. To odstranjeno mazivo postane črne barve, ker se na njem naberejo ostanki, ne zaradi čezmerne vročine. Priporočamo, da po prvih 8 urah odvečno mazivo obrišete s tesnil. Okoli robov tesnila bo morda vidna mokra površina. To ne vpliva na življenjsko dobo ležaja in omogoča mazanje robov tesnila.

Vzdrževanje motorja

Varnost motorja

- Pred preverjanjem olja ali dolivanjem olja v okrov ročične gredi morate ugasniti motor.
- Ne spreminjajte regulatorja vrtljajev oziroma ne nastavlajte previsokega števila vrtljajev.

Servisiranje zračnega filtra

Servisni interval: Vsakih 25 ur—Očistite element zračnega filtra iz pene in preverite, ali je papirnati element nepoškodovan.

Vsakah 100 ur—Zamenjajte papirnati element zračnega filtra.

Odstranjevanje filtrov

1. Stroj pripravite za vzdrževanje; glejte [Priprava stroja na vzdrževanje \(stran 65\)](#).
2. Očistite okolico zračnega filtra, da preprečite, da bi umazanija prodrla v motor in povzročila škodo.
3. Odvijte ročni vijak in odstranite pokrov zračnega filtra ([Diagram 155](#)).

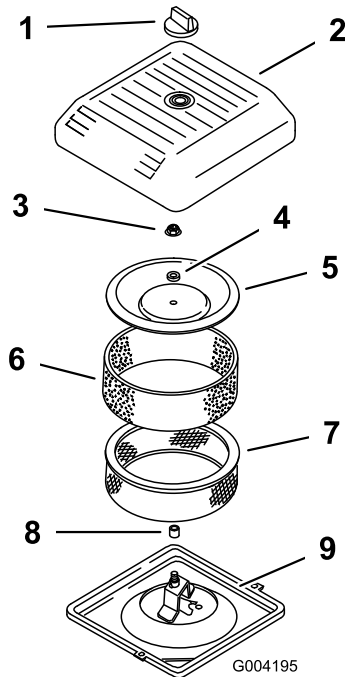


Diagram 155

- | | |
|---------------------------|---------------------------|
| 1. Ročni vijak | 6. Penasti predfilter |
| 2. Pokrov zračnega filtra | 7. Papirnati filter |
| 3. Matica pokrova | 8. Gumijasto tesnilo |
| 4. Distančnik | 9. Ohišje zračnega filtra |
| 5. Pokrov | |

4. Previdno potisnite penasti predfilter s papirnatega vložka ([Diagram 155](#)).
5. Odvijte matico pokrova in odstranite pokrov, distančnik in papirnati vložek filtra ([Diagram 155](#)).

Čiščenje penastega predfiltera

Pomembno: Zamenjajte penasti vložek, če je raztrgan ali obrabljen.

1. Penasti vložek predfiltera operite s tekočim milo in toplo vodo. Ko je čist, ga temeljito sperite.
2. Predfilter osušite tako, da ga ožamete v čisto krpo (pri tem ga ne zvijajte).
3. V predfilter nalijte od 3 do 6 cl olja ([Diagram 156](#)).

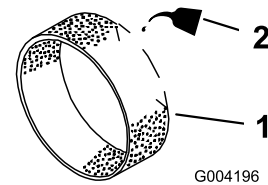


Diagram 156

1. Penasti vložek
2. Olje

4. Stisnite predfilter, da se olje porazdeli.
5. Preglejte, ali je papirnati filter raztrgan, ali ima oljnato plast ali poškodovano gumijasto tesnilo ([Diagram 157](#)).

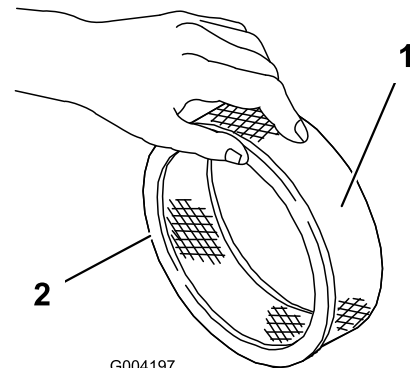


Diagram 157

1. Papirnati vložek
2. Gumijasto tesnilo

Pomembno: Nikoli ne čistite papirnatega vložka. Zamenjajte papirnati vložek, če je umazan ali poškodovan.

Nameščanje filtrov

Pomembno: Motor vedno uporabljajte z nameščenim celotnim sklopom papirnatega in penastega vložka zračnega filtra, da preprečite poškodbe motorja.

1. Penasti vložek pred filtra namestite na papirnati filter (Diagram 158).

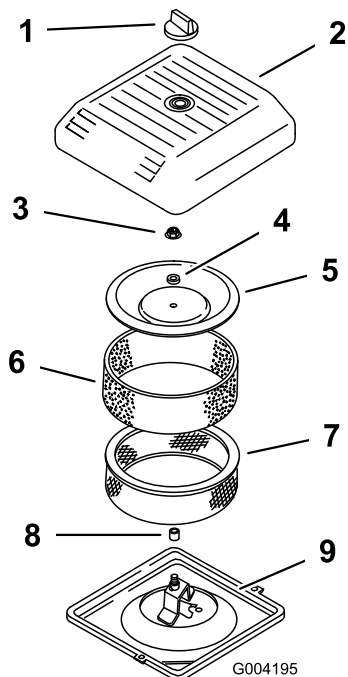


Diagram 158

- | | |
|---------------------------|---------------------------|
| 1. Ročni vijak | 6. Penasti predfilter |
| 2. Pokrov zračnega filtra | 7. Papirnati filter |
| 3. Matica pokrova | 8. Gumijasto tesnilo |
| 4. Distančnik | 9. Ohišje zračnega filtra |
| 5. Pokrov | |

2. Sestav zračnega filtra namestite v ohišje zračnega filtra.
3. Namestite pokrov, distančnik in matico pokrova.
4. Zategnite matico z zateznim momentom 11 N·m.
5. Namestite pokrov zračnega filtra in ga pritrdite z ročnim vijakom.

Specifikacije za motorno olje

Vrsta olja: visokokakovostno detergentno motorno olje (servisna klasifikacija API: SJ ali višja)

Viskoznost olja: glejte spodnjo razpredelnico:

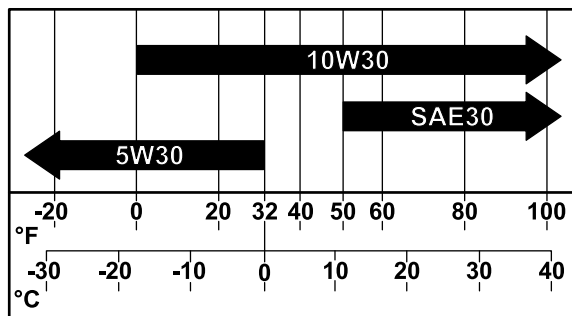


Diagram 159

g341978

Preverjanje ravni motornega olja

Servisni interval: Pred vsako uporabo ali dnevno

Motor je dobavljen z oljem v okrovo ročične gredi, vendar priporočamo, da pred prvim zagonom motorja preverite raven olja in nato še po zagonu.

Uporabljajte visokokakovostno motorno olje, kot je to opisano v [Specifikacije za motorno olje \(stran 72\)](#).

Pomembno: Okrova ročične gredi ne prenapolnite z oljem.

Ne zaganjajte motorja, če je nivo motornega olja nižji od spodnje oznake.

Opomba: Najboljši čas za preverjanje ravni motornega olja je, ko je motor ohlajen, preden ga prvič zaženete na začetku dneva. Če je motor že deloval, pred preverjanjem počakajte vsaj 10 minut, da olje odteče nazaj v oljno korito.

1. Stroj pripravite za vzdrževanje; glejte [Priprava stroja na vzdrževanje \(stran 65\)](#).
2. Počakajte, da se motor ohladi.
3. Očistite predel okrog čepa odprtine za dolivanje olja in merilne palice (Diagram 160).

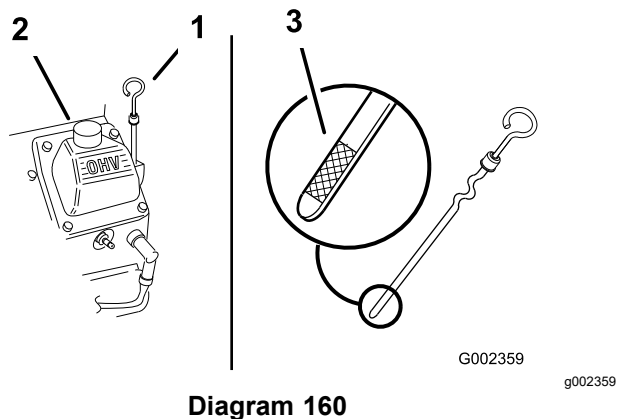


Diagram 160

1. Merilna palica
2. Pokrovček nastavka za dolivanje olja (pokrov ventila)
3. Oznaka ravni olja na merilni palici

4. Odstranite merilno palico za olje, jo obrišite in nato namestite nazaj, da se popolnoma usede.
5. Odstranite merilno palico in preverite raven olja. Raven olja mora biti med oznakama »F« in »L« na merilni palici.
6. Če je raven olja pod oznako »L«, odstranite pokrovček odprtine za dolivanje in dolijte navedeno olje, dokler se raven na merilni palici ne dvigne do oznake »F«.
7. Namestite čep odprtine za dolivanje olja in merilno palico.

Menjava motornega olja in filtra

Izpuščanje motornega olja

Servisni interval: Po prvih 50 urah

Vsakih 100 ur—Zamenjajte motorno olje in filter.

Prostornina okrova ročične gredi: približno 1,9 l skupaj s filtrom.

1. Zaženite motor in ga pustite teči 5 minut. Tako segrejte olje, da bo lažje izteklo.
2. Parkirajte stroj tako, da bo odtočna stran nekoliko nižje od nasprotne strani in tako zagotovite, da bo olje popolnoma izteklo. Ugasnite motor, popolnoma dvignite in zapahnite krmilo, aktivirajte parkirno zavoro in odstranite kontaktni ključ.
3. Pod odtočno odprtino za olje postavite prestrezno posodo in odstranite čep (Diagram 161).

Opomba: Počakajte, da olje popolnoma odteče.

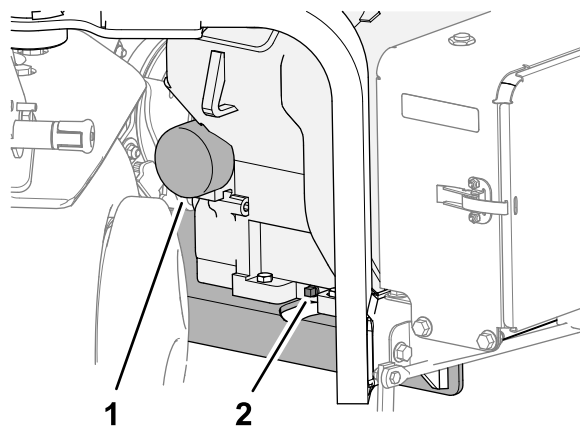


Diagram 161

1. Oljni filter
2. Čep za izpust olja

4. Privijte čep za izpust olja v motor in ga zategnite.

Opomba: Odpadno olje izročite najbližjemu centru za recikliranje.

Zamenjava oljnega filtra

1. Pod filter postavite plitvo prestrezno posodo in odstranite filter (Diagram 161).

Opomba: Odpadni oljni filter izročite najbližjemu centru za recikliranje.

2. Očistite površino adapterja filtra.
3. Novi oljni filter napolnite s predpisanim oljem do dna navoja.
4. Počakajte 2 minuti, da filter vpije olje, nato izlijte odvečno olje.
5. Nanesite tanek sloj novega olja na tesnilo filtra.
6. Nov oljni filter privijte na adapter za filter, dokler se tesnilo ne dotakne adapterja za filter, nato pa filter privijte še za 1/2 obrata (Diagram 161).

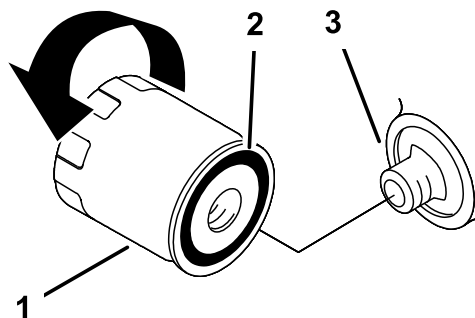


Diagram 162

1. Oljni filter
2. Tesnilo
3. Adapter

Dolivanje motornega olja

1. Očistite predel okrog čepa odprtine za dolivanje olja in merilne palice (Diagram 163).

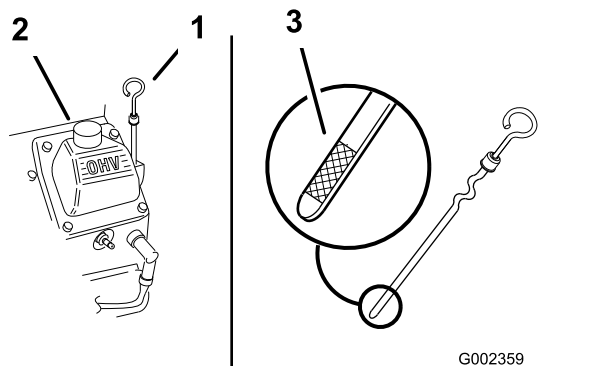


Diagram 163

1. Merilna palica
2. Pokrovček nastavka za dolivanje olja (pokrov ventila)
3. Oznaka ravni olja na merilni palici

2. Odstranite čep odprtine za dolivanje olja in skozi pokrov ventilov počasi vlijte približno 80 % predpisane količine olja.
3. Počasi dolivajte dodatno olje, da raven zraste do oznake »F« (polno) na merilni palici; glejte [Specifikacije za motorno olje \(stran 72\)](#) in [Preverjanje ravni motornega olja \(stran 72\)](#).

Pomembno: Okrova ročične gredi ne prenapolnite z oljem.

4. Namestite čep odprtine za dolivanje olja in merilno palico.

Servisiranje vžigalnih svečk

Servisni interval: Vsakih 200 ur—Preverite vžigalne svečke.

Odstranjevanje vžigalnih svečk

1. Stroj pripravite za vzdrževanje; glejte [Priprava stroja na vzdrževanje \(stran 65\)](#).
2. Povlecite kable z vžigalnih svečk (Diagram 164).

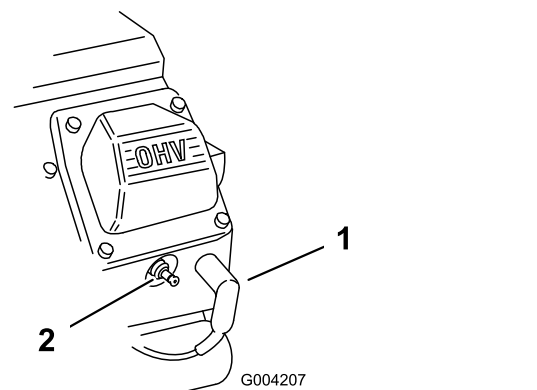


Diagram 164

1. Kabel vžigalne svečke
2. Vžigalna svečka

3. Očistite okolico vžigalnih svečk.
4. S ključem za vžigalne svečke odstranite vžigalne svečke in kovinska tesnila.

Preverjanje vžigalnih svečk

Specifikacija vžigalnih svečk: Champion RC12YC ali enakovredna.

Zračna vrzel: 0,75 mm

1. Preglejte središčni del obeh vžigalnih svečk (Diagram 165). Če je izolator svetlo rjave ali sive barve, motor pravilno deluje. Če je izolator črne barve, je to običajno znak, da je zračni filter umazan.

Pomembno: Nikoli ne čistite vžigalnih svečk. Vedno zamenjajte vžigalne svečke, če opazite, da so počrneli, ali sta elektrodi izrabljeni, ali če so prekrite z oljnim slojem ali razpokane.

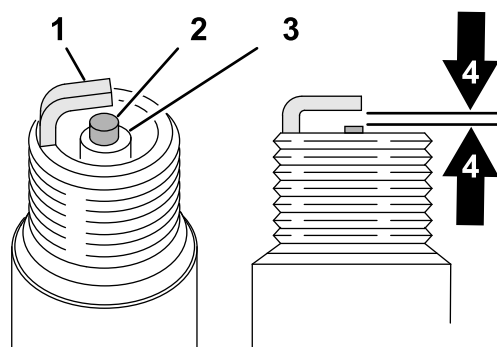


Diagram 165

1. Stranska elektroda
2. Sredinska elektroda
3. Izolator
4. Zračna vrzel 0,75 mm (slika ni v merilu)

2. Preverite vrzel med sredinsko in stransko elektrodo.
3. Če vrzel ni pravilna, upognite stransko elektrodo.

Nameščanje vžigalnih svečk

Pred namestitvijo vsake vžigalne svečke preverite, ali je razmik med sredinsko in stransko elektrodo ustrezen. Vžigalne svečke odstranjujte in vstavljajte s ključem za vžigalne svečke, razmik med poloma pa izmerite z merilnikom vrzeli ali merilnim lističem. Po potrebi namestite nove vžigalne svečke.

1. Vžigalne svečke privijte v luknje za vžigalne svečke v motorju.
2. Svečke za vžigalne svečke z nastavkom za svečke in momentnim ključem privijte s 27 N·m.
3. Priključite kabla vžigalnih svečk na svečki ([Diagram 166](#)).

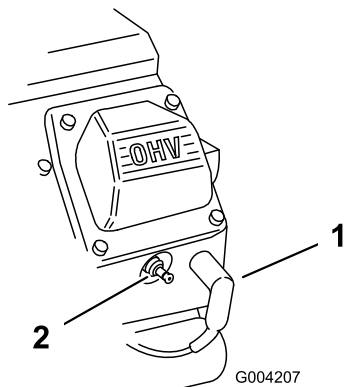


Diagram 166

1. Kabel vžigalne svečke 2. Vžigalna svečka

Čiščenje mreže motorja

Servisni interval: Pred vsako uporabo ali dnevno (V izjemno prašnih ali umazanih pogojih čistite pogosteje.)

Pred vsako uporabo pregledajte in očistite mrežo motorja. Odstranite nabrano travo, umazanijo ali druge ostanke z mreže motorja za dovod zraka.

Vzdrževanje sistema za gorivo

⚠ NEVARNOST

V določenih pogojih so gorivo in hlapi goriva zelo vnetljivi in eksplozivni. Požar ali eksplozija zaradi goriva ima za vas in druge osebe v bližini lahko hude posledice, kot so opekline in premoženjska škoda.

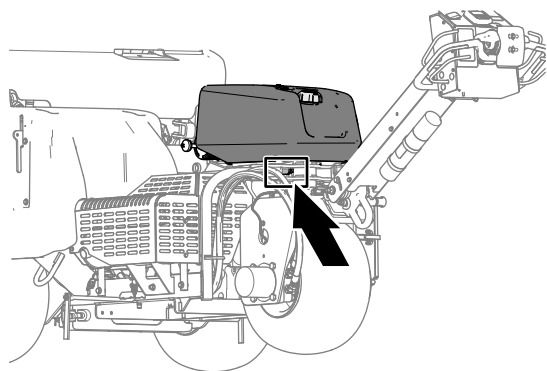
- Polnjenje goriva v rezervoar za gorivo opravite na prostem, ko je motor ugasnjen in ohlajen. Pobrinite razlito gorivo.
- Rezervoarja za gorivo ne smete popolnoma napolniti. V rezervoar za gorivo dolivajte gorivo, dokler raven goriva ne doseže ravni 25 mm pod vrhom rezervoarja, ne nastavka za dolivanje. Prazen prostor v rezervoarju omogoča raztezanje goriva.
- Pri ravnanju z gorivom ne smete kaditi in stati blizu odrtega plamena ali kjer lahko iskra vname hlape goriva.
- Gorivo mora biti shranjeno v čisti, homologirani varnostni posodi z nameščenim pokrovčkom.

Zamenjava filtra za gorivo

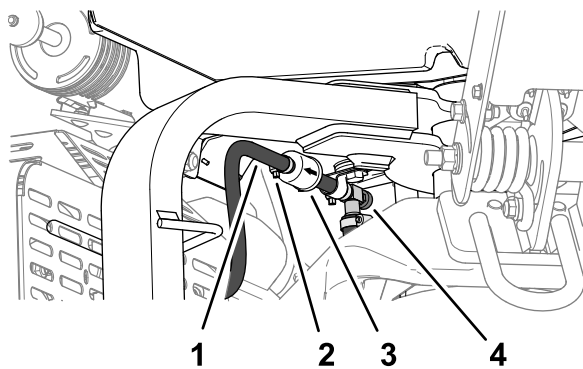
Servisni interval: Vsakih 100 ur/Letno (kar se pojavi najprej)

Pomembno: Umazanega filtra, ki ga odstranite iz dovoda za gorivo, nikoli ne namestite nazaj.

1. Stroj pripravite za vzdrževanje; glejte [Priprava stroja na vzdrževanje \(stran 65\)](#).
2. Zaprite zaporni ventil za gorivo ([Diagram 167](#)).



g342218



g341497

Diagram 167

- | | |
|------------|-----------------------------|
| 1. Cev | 3. Filter |
| 2. Objemka | 4. Zaporni ventil za gorivo |

3. Stisnite konca cevne objemke skupaj in jo povlecite stran od filtra.
4. Filter odstranite s cevi za gorivo.
5. Filter za gorivo poravnajte tako, da puščica kaže proti motorju, in namestite cev za gorivo na priključke filtra.
6. Cevno objemko namestite blizu filtra za gorivo in zategnite objemko.
7. Pobrišite razlito gorivo.
8. Odprite zaporni ventil za gorivo.

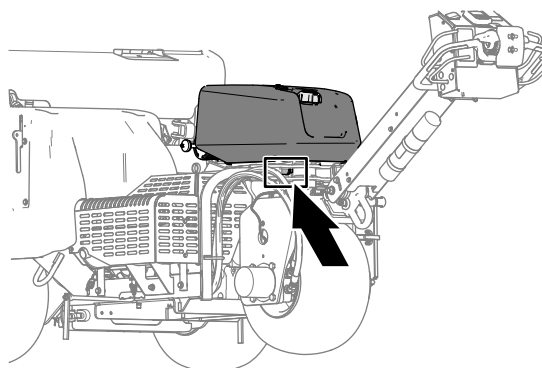
Praznjenje rezervoarja za gorivo

⚠ NEVARNOST

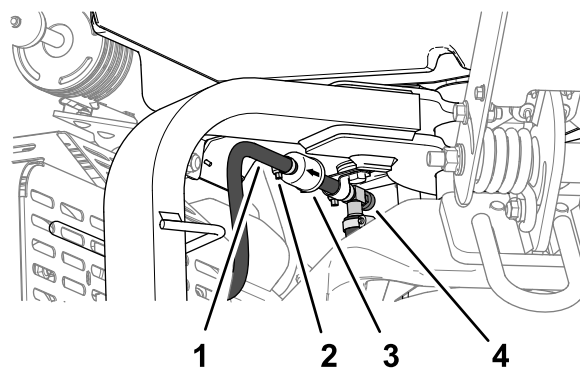
V določenih pogojih je gorivo zelo vnetljivo in eksplozivno. Požar ali eksplozija zaradi goriva ima lahko hude posledice za vas in druge osebe v bližini, kot so opekline in premoženjska škoda.

- Gorivo izpustite iz rezervoarja za gorivo, ko je motor hladen. To delo izvajajte na prostem. Pobrišite razlito gorivo.
- Med izčrpavanjem goriva ne smete kaditi oziroma stati blizu odrtega plamena ali na mestu, kjer lahko iskra vname hlape goriva.

1. Stroj pripravite za vzdrževanje; glejte [Priprava stroja na vzdrževanje \(stran 65\)](#).
2. Zaprite zaporni ventil za gorivo ([Diagram 168](#)).



g342218



g341497

Diagram 168

- | | |
|------------|-----------------------------|
| 1. Cev | 3. Filter |
| 2. Objemka | 4. Zaporni ventil za gorivo |

3. Popustite cevno objemko pri filtra za gorivo in jo povlecite po cevi za gorivo stran od filtra za gorivo.
4. Cev za gorivo potegnite s filtra za gorivo.

5. Odprite zaporni ventil za gorivo in pustite, da gorivo izteče v posodo za gorivo ali odtočno posodo.

Opomba: Ker je rezervoar za gorivo prazen, je zdaj najboljši trenutek za namestitev novega filtra za gorivo.

6. Cev za gorivo namestite na priključek filtra.
7. Cevno objemko namestite blizu filtra za gorivo in zategnite objemko.

Vzdrževanje električnega sistema

Varnost električnega sistema

- Pred popravilom stroja morate odklopiti akumulator. Najprej odklopite negativno priključno sponko in nato še pozitivno. Najprej priklopite pozitivno priključno sponko in nato še negativno.
- Zamenjavo akumulatorja opravite v odprtem in dobro prezračenem prostoru, daleč od isker in plamenov. Pred priključitvijo ali odklopom akumulatorja morate odklopiti polnilnik.
- Nositi morate zaščitna oblačila in uporabiti izolirana orodja.

Servisiranje akumulatorja

Čiščenje akumulatorja

Servisni interval: Letno—Preverite povezavo kablov akumulatorja.

Zgornji del akumulatorja naj bo vedno čist.

1. Odpahnite in odprite vrata ohišja akumulatorja ([Diagram 169](#)).

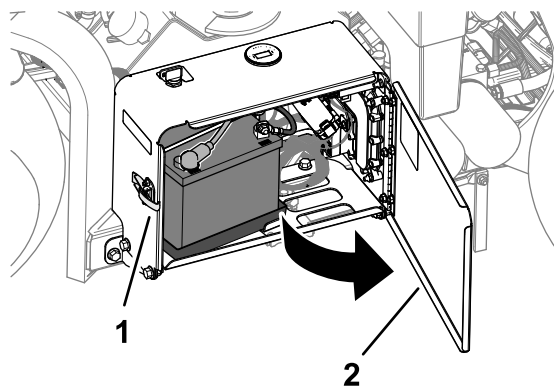


Diagram 169

g338268

1. Zapah
2. Vrata ohišja akumulatorja

2. Zgornji del akumulatorja morate očistiti s krtačo, pomočeno v amonijak ali v raztopino sode bikarbone.

Pomembno: Med čiščenjem ne smete odstraniti pokrovčka.

3. Površino akumulatorja in ohišja akumulatorja temeljito sperite s čisto vodo.
4. Zaprite in zapahnite vrata ohišja akumulatorja.

Preverjanje priključkov akumulatorja

Servisni interval: Letno—Preverite povezavo kablov
akumulatorja.

⚠ OPOZORILO

Akumulatorske priključne sponke ali kovinska
orodja lahko povzročijo kratek stik s
kovinskimi sestavnimi deli traktorja, kar lahko
privede do iskenja. Iskrene lahko povzročijo
eksplozijo plinov iz akumulatorja, zaradi česar
lahko pride do hudih telesnih poškodb.

- Pri odstranjevanju ali nameščanju
akumulatorja ne dovolite, da se priključne
sponke akumulatorja dotaknejo kovinskih
delov stroja.
- Preprečite, da se priključne sponke
akumulatorja dotaknejo kovinskih delov
stroja in tako povzročijo kratek stik.

⚠ OPOZORILO

Nepravilna priključitev kablov akumulatorja
lahko poškoduje stroj in kable ter povzroči
iskrenje. Iskrene lahko povzročijo eksplozijo
plinov iz akumulatorja, zaradi česar lahko
pride do hudih telesnih poškodb.

- Vedno *izklopite* najprej negativni (črni)
akumulatorski kabel, preden izklopite
pozitivni (rdeči) kabel.
 - Vedno *priklopite* najprej pozitivni (rdeči)
akumulatorski kabel, preden priklopite
negativni (črni) kabel.
1. Odpahnite in odprite vrata ohišja akumulatorja
(Diagram 170).

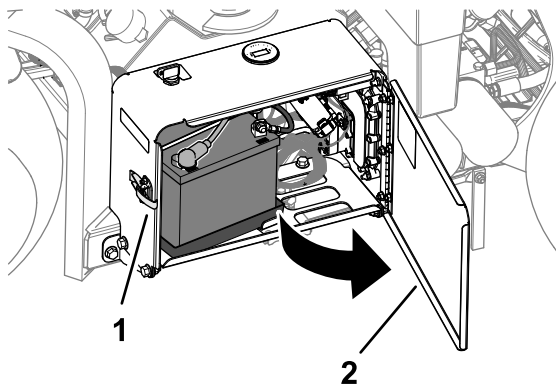


Diagram 170

1. Zapah
2. Vrata ohišja akumulatorja

2. Preverite, ali sta sponki kablov akumulatorja
dobro pritrjeni.
Zategnite morebitno ohlapni sponki kabla
akumulatorja.
3. Preverite, sponki kablov akumulatorja in pola
akumulatorja glede korozije.
4. Če sta pola korodirana, odklopite negativni kabel
akumulatorja.
5. Odklopite pozitivni kabel akumulatorja.
6. Očistite sponki kablov in pola akumulatorja.
7. Priključite pozitivni kabel akumulatorja.
8. Priključite negativni kabel akumulatorja.
9. Namažite priključne sponke kabla in priključne
nastavke akumulatorja z mastjo Grafo 112X
za ustvarjanje trde zaščitne plasti (št. dela
Toro 505-47), da preprečite korozijo.
10. Zaprite in zapahnite vrata ohišja akumulatorja.

Zamenjava varovalk

Električni sistem je zaščiten z varovalkami. Če se
varovalka prekine, preverite komponento in napeljavo
za morebitni kratki stik z zemljo.

1. Odpahnite in odprite vrata ohišja akumulatorja
(Diagram 171).

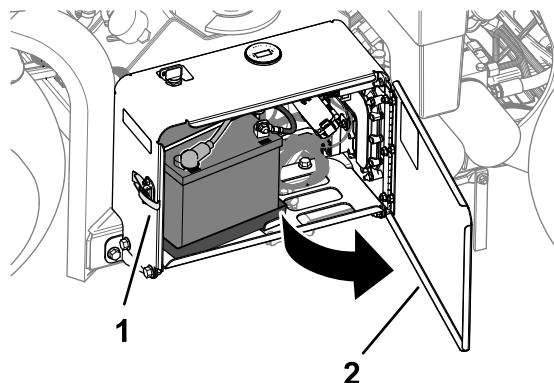


Diagram 171

1. Zapah
2. Vrata ohišja akumulatorja

2. Odstranite pokrov omarice z varovalkami
(Diagram 172).

Opomba: Varovalka ventilatorja je v vrsti za
akumulatorjem (Diagram 173).

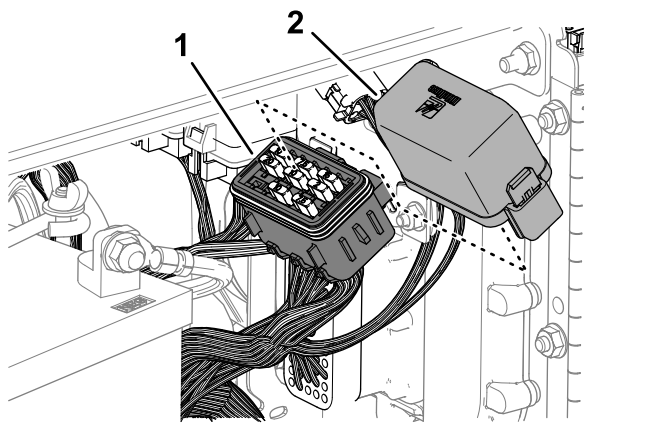


Diagram 172

g341421

1. Pokrov
2. Varovalni bloki

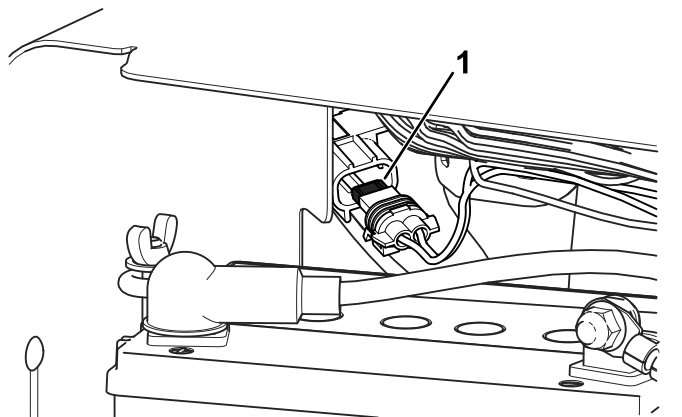


Diagram 173

g381163

1. Linijska varovalka ventilatorja

3. Odstranite prekinjeno varovalko.
4. Namestite novo varovalko z nazivnim tokom, ki je naveden na nalepki omarice z varovalkami.
5. Namestite pokrov omarice z varovalkami (oziroma na linijsko varovalko ventilatorja).
6. Zaprite in zapahnite vrata ohišja akumulatorja.

Vzdrževanje pogonskega sistema

Preverjanje tlaka v pnevmatikah

Servisni interval: Vsakih 50 ur/Mesečno (kar se pojavi najprej)

1. Stroj pripravite za vzdrževanje; glejte [Priprava stroja na vzdrževanje \(stran 65\)](#).
2. Preverite, ali je tlak v pnevmatikah 83 kPa. Za najnatančnejši odčitek tlaka opravite preverjanje, ko so pnevmatike ohlajene.

Pomembno: Neustrezen tlak v pnevmatikah lahko povzroči neenakomerno globino rahljanja.

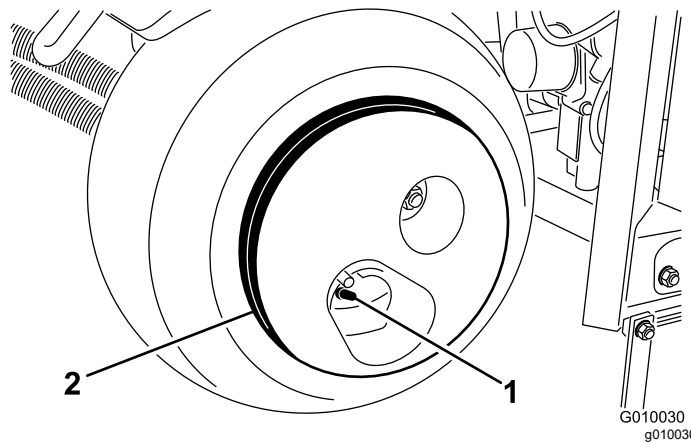


Diagram 174

1. Steblo ventila
2. Masa kolesa

⚠ POZOR

Masa kolesa je zelo velika – 33 kg.

Pri odstranjevanju kolesa s sestava pnevmatik bodite previdni.

Vzdrževanje jermena

Pregled jermenov

Servisni interval: Letno

Pogonski jermeni stroja so vzdržljivi. Toda običajna izpostavljenost UV-sevanju, ozonu ali nenamerna izpostavljenost kemikalijam lahko čez čas poslabša stanje gume in povzroči zgodnjo obrabo ali izgubo materiala (npr. razpadanje ali odpadanje plasti jermena).

1. Odstranite pokrov jermena; glejte [Odstranjevanje pokrova jermena \(stran 66\)](#).
2. Preverite, ali so jermeni hidravlične črpalke, dvizne gredi in ročične gredi ([Diagram 175](#)) poškodovani, obrabljeni, imajo prevelike razpoke na zobcih ali velike vtisnjene smeti.

Opomba: Po potrebi zamenjajte jermen/e.

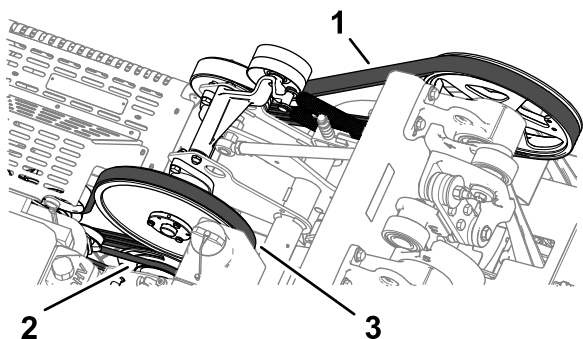


Diagram 175

- | | | |
|-------------------------|-------------------------------|------------------------|
| 1. Jermen ročične gredi | 2. Jermen hidravlične črpalke | 3. Jermen dvizne gredi |
|-------------------------|-------------------------------|------------------------|

3. Namestite pokrov jermena; glejte [Namestitev pokrova jermena \(stran 67\)](#).

Prilagajanje jermena črpalke

Servisni interval: Po prvih 8 urah

1. Stroj pripravite za vzdrževanje; glejte [Priprava stroja na vzdrževanje \(stran 65\)](#).
2. Odstranite pokrov jermena; glejte [Odstranjevanje pokrova jermena \(stran 66\)](#).
3. Popustite vijak z glavo s prirobnikom in matico s prirobnikom, ki pritrjujeta napenjalni kolut na jermenico hidravlične črpalke, dokler se vijak ne premakne v režo nosilca jermenice ([Diagram 176](#)).

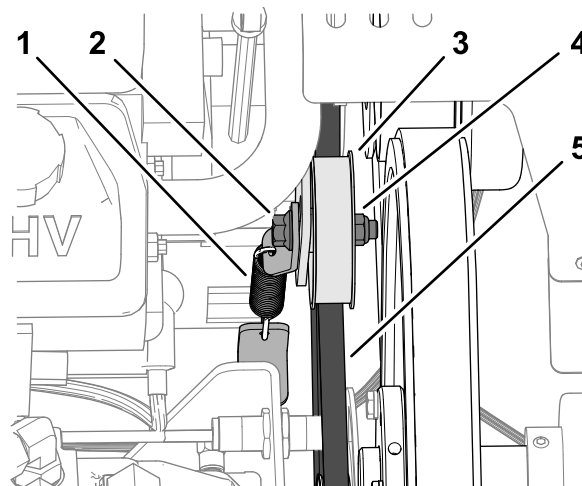
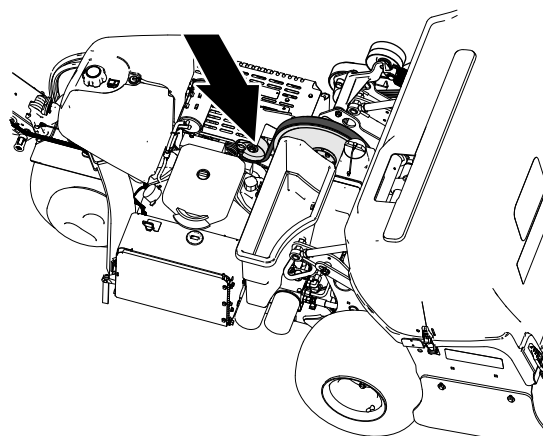


Diagram 176

- | | |
|---------------------------------------------|-----------------------------------|
| 1. Napenjalna vzmet | 4. Varovalna matica s prirobnikom |
| 2. Vijak s cilindrično glavo in prirobnikom | 5. Jermen hidravlične črpalke |
| 3. Napenjalni kolut | |

4. Tapnite zgornji del napenjalnega koluta in dovolite, da napenjalna vzmet prilagodi napetost jermena.

Pomembno: Jermen ne sme biti bolj napet, kot je napenjalna vzmet, sicer lahko pride do poškodb sestavnih delov.

5. Vijak s cilindrično glavo in prirobnikom ter varovalne matice s prirobnikom zategnite z zateznim momentom od 37 do 45 N·m.
6. Namestite pokrov jermena; glejte [Namestitev pokrova jermena \(stran 67\)](#).

Vzdrževanje hidravličnih sistemov

Varnost hidravličnega sistema

- Če tekočina brizgne na kožo, takoj poiščite zdravniško pomoč. Zdravnik mora vbrizgano tekočino kirurško odstraniti v nekaj urah.
- Zagotovite, da so vse cevi in vodi za hidravlično tekočino v dobrem stanju ter da so armature in priključki hidravličnega sistema dobro zategnjeni, preden v hidravličnem sistemu vzpostavite tlak.
- Ne približujte se puščanjem iz luknjic ali šobam, iz katerih uhaja hidravlična tekočina pod visokim tlakom.
- Za odkrivanje puščanja uporabite karton ali papir.
- Pred kakršnim koli delom na hidravličnem sistemu varno sprostite ves tlak iz hidravličnega sistema.

Sproščanje tlaka v hidravlični napeljavi

1. Glavo za rahljanje podprite s servisnim zapahom; glejte [Podpora glave za rahljanje s servisni zapahom \(stran 49\)](#).
2. Ugasnite motor.
3. Kontaktni ključ premaknite v položaj za RUN (Kontakt).
4. Na prikazovalnik InfoCenter odprite MAIN MENU (Glavni meni) ([Diagram 177](#)).

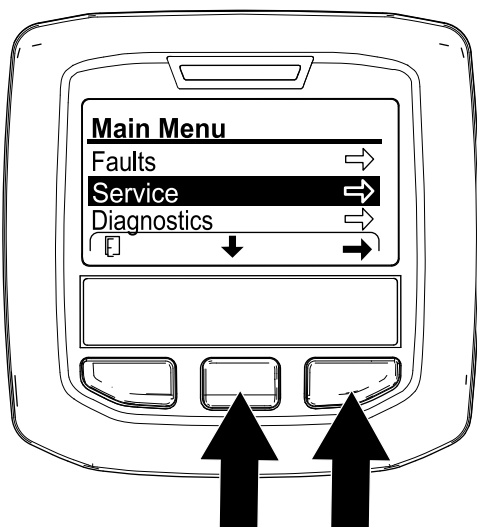


Diagram 177

g358616

5. Pritiskajte srednji gumb prikazovalnika InfoCenter, dokler ne izberete možnosti SERVICE (Servis), nato pritisnite desni gumb.

Opomba: Glava za rahljanje se spusti, dokler v celotni ne sloni na servisnem zapahu.

6. Pritiskajte srednji gumb prikazovalnika InfoCenter, dokler ne izberete možnosti SERVICE LOWER (Servisno spuščanje) ([Diagram 178](#)), nato pritisnite desni gumb.

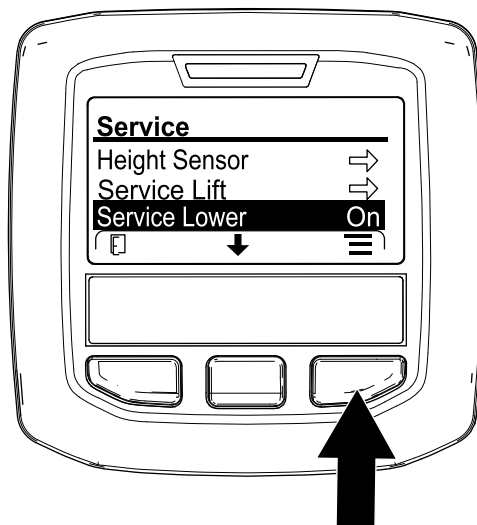


Diagram 178

g359989

7. Ključ premaknite v položaj STOP (Zaustavitev).

Opomba: Zaženite motor in ga pustite teči, da hidravlično dvignete glavo in umaknete servisni zapah; glejte [Shranjevanje servisnega zapaha \(stran 50\)](#).

Preverjanje hidravličnih vodov

Servisni interval: Pred vsako uporabo ali dnevno

Pred vsako uporabo preverite, ali hidravlične cevi puščajo, ali so priključki zrahljani, ali so cevi prepognjene, ali so zrahljani pritrdilni nosilci, ali so cevi obrabljene in ali so poškodovane zaradi vremenskih vplivov ali kemikalij. Pred uporabo stroja zamenjajte obrabljene ali poškodovane hidravlične cevi.

Opomba: Poskrbite, da je območje okoli hidravličnega sistema čisto, torej da se na njem ne nabirajo smeti.

Specifikacije za hidravlično tekočino

Rezervoar je v tovarni napolnjen s hidravlično tekočino visoke kakovosti. Pred prvim zagonom motorja in nato vsak dan preverite raven hidravlične tekočine; glejte [Preverjanje ravni motornega olja \(stran 72\)](#).

Priporočena hidravlična tekočina: PX Extended Life Hydraulic Fluid proizvajalca; na voljo v vedrih s prostornino 19 litrov ali sodih s prostornino 208 litrov.

Opomba: Stroj, ki uporablja priporočeno nadomestno tekočino, potrebuje manj pogoste menjave tekočine in filtrov.

Druge hidravlične tekočine: če tekočine PX Extended Life Hydraulic Fluid proizvajalca ni na voljo, lahko uporabite drugo konvencionalno hidravlično tekočino na naftni osnovi, ki ima specifikacije, ki spadajo v navedeno območje za vse naslednje lastnosti materiala in ustrezajo industrijskim standardom. Ne uporabljajte sintetične tekočine. Za ugotavljanje, kateri izdelek bo ustrezal tem zahtevam, se posvetujte s svojim distributerjem za maziva.

Opomba: Proizvajalec ne prevzema nikakršne odgovornosti za škodo, ki bi nastala zaradi uporabe neustreznih nadomestnih izdelkov, zato priporočamo, da uporabite izdelke uglednih proizvajalcev, ki nudijo ustrezna jamstva za svoje izdelke.

Hidravlična tekočina za preprečevanje obrabe z nizko točko točenja/in visokim indeksom viskoznosti, ISO VG 46

Lastnosti:

Viskoznost, ASTM D445	cSt pri 40 °C od 44 do 48
Indeks viskoznosti ASTM D2270	140 ali višji
Točka tečenja, ASTM D97	Od -37 °C do -45 °C
Industrijske specifikacije:	Eaton Vickers 694 (I-286-S, M-2950-S/35VQ25 ali M-2952-S)

Opomba: Veliko hidravličnih tekočin je skoraj brezbarvnih, kar otežuje zaznavanje puščanj. Za te primere je na voljo aditiv za hidravlično tekočino v obliki rdečega barvila v 20 ml stekleničkah. Steklenička zadostuje za 15 do 22 l hidravlične tekočine. Naročite jo lahko pri pooblaščenem distributerju proizvajalca s št. dela 44-2500.

Pomembno: Tekočina Synthetic Biodegradable Hydraulic Fluid proizvajalca je edina sintetična biorazgradljiva tekočina, ki jo je odobrila družba Toro. Ta tekočina je združljiva z elastomeri, ki se uporabljajo v hidravličnih sistemih Toro, in je primerna za širok razpon temperaturnih pogojev. Tekočina je združljiva z običajnimi mineralnimi olji,

vendar je treba za največjo biološko razgradljivost in učinkovitost iz hidravličnega sistema temeljito odstraniti običajne tekočine. Olje je na voljo v 19-litrskih vedrih ali 208-litrskih sodih pri pooblaščenem distributerju proizvajalca.

Preverjanje ravni hidravlične tekočine

Servisni interval: Pred vsako uporabo ali dnevno

Pomembno: Preverite raven hidravlične tekočine pred prvim zagonom motorja in nato vsak dan.

Hidravlični rezervoar je v tovarni napolnjen s hidravlično tekočino visoke kakovosti.

1. Stroj pripravite za vzdrževanje; glejte [Priprava stroja na vzdrževanje \(stran 65\)](#).
2. Odstranite pokrov jermena; glejte [Odstranjevanje pokrova jermena \(stran 66\)](#).
3. Očistite predel okoli nastavka za dolivanje rezervoarja hidravlične tekočine in njegovega pokrovčka ([Diagram 179](#)). Odstranite pokrovček z nastavka za dolivanje.

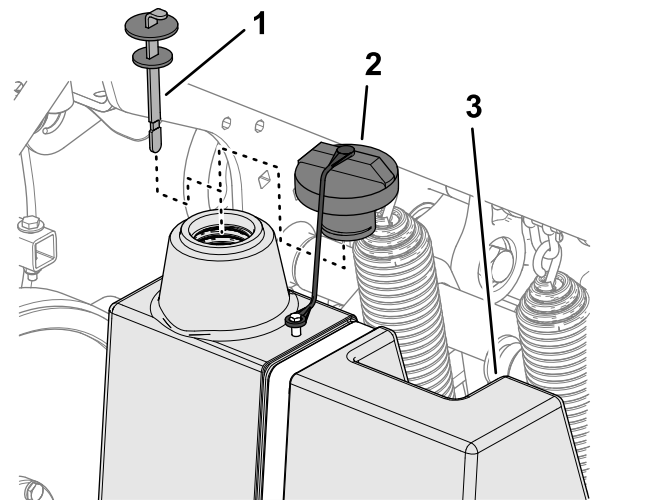


Diagram 179

1. Merilna palica
2. Pokrovček
3. Hidravlični rezervoar

4. Odstranite merilno palico iz nastavka za dolivanje in jo obrišite s čisto krpo. Vstavite merilno palico nazaj v nastavek za dolivanje; nato jo odstranite in preverite raven tekočine. Raven olja bi morala doseči oznako na merilni palici ([Diagram 180](#)).

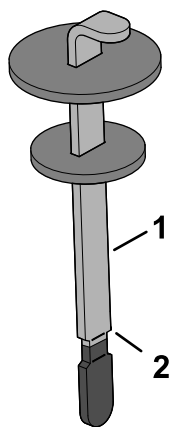


Diagram 180

g340188

1. Merilna palica
2. Oznaka za polno posodo

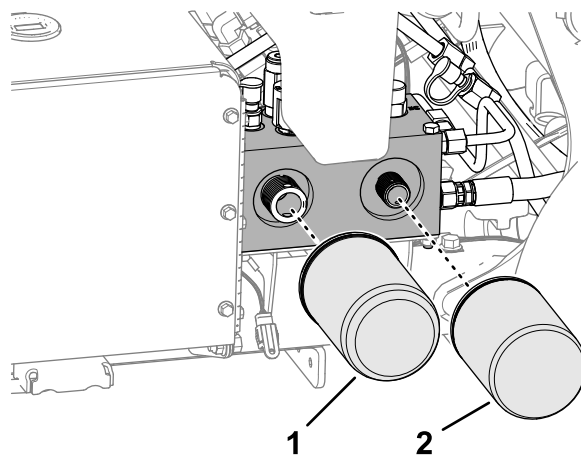


Diagram 181

g340149

1. Hidravlični polnilni filter
2. Hidravlični povratni filter

5. Če je raven nizka, dodajte navedeno hidravlično tekočino, da dvignete raven do oznake polno.
6. Namestite pokrovček merilne palice na nastavek za dolivanje.
7. Namestite pokrov jermena; glejte [Namestitev pokrova jermena \(stran 67\)](#).

Zamenjava hidravlične tekočine in filtrov

Servisni interval: Vsakih 400 ur

Vsakih 200 ur

Prostornina hidravličnega rezervoarja: približno 6,6 l

Pomembno: Ne uporabljajte filtrov za avtomobilsko olje, saj lahko pride do hude poškodbe hidravličnega sistema.

Opomba: Če boste odstranili povratni filter, boste izpraznili cel rezervoar za tekočino.

1. Stroj pripravite za vzdrževanje; glejte [Priprava stroja na vzdrževanje \(stran 65\)](#).
2. Pod filtre postavite odtočno posodo, odstranite stare filtre in očistite površino tesnila adapterja za filter ([Diagram 181](#)).

3. Na tesnilo novega hidravličnega filtra nanesite tanek sloj čiste hidravlične tekočine.
4. Namestite filtre za hidravlično tekočino v adapterje za filtre. Vsak filter obračajte v desno, dokler se ne dotakne adapterja za filter, nato zategnite filter za dodatno ½ obrata.
5. Navedeno hidravlično tekočino dodajajte tako dolgo, dokler raven tekočine ne doseže oznake merilni palici, ki označuje napolnjenost, glejte [Specifikacije za hidravlično tekočino \(stran 82\)](#) in [Preverjanje ravni hidravlične tekočine \(stran 82\)](#).
6. Zaženite motor in ga pustite teči 2 minuti, da odzračite sistem. Ugasnite motor in odstranite ključ ter preverite, ali je prišlo do uhajanja hidravlične tekočine.
7. Preverite raven hidravlične tekočine. Navedeno hidravlično tekočino dodajajte tako dolgo, dokler raven tekočine ne doseže oznake FULL (Polno) na merilni palici, ki označuje napolnjenost, če je to potrebno.

Opomba: Rezervoar za hidravlično tekočino ne sme biti prenapolnjen s tekočino.

8. Namestite pokrov jermena; glejte [Namestitev pokrova jermena \(stran 67\)](#).

Vzdrževanje prezračevalnika

Preverjanje zateznega momenta pritrdilnih elementov

Servisni interval: Po prvih 8 urah

Vsaki 250 ur

1. Stroj pripravite za vzdrževanje; glejte [Priprava stroja na vzdrževanje \(stran 65\)](#).
2. Odstranite pokrov glave za rahljanje; glejte [Odstranjevanje pokrova glave za rahljanje \(stran 68\)](#).
3. Preverite pritrdilne elemente glave za rahljanje, pritrdilne elemente ročaja obračalnika in kolesnih matic, da s tem poskrbite, da je ohranjen ustrezen zatezni moment. Zatezni momenti pritrdilnih elementov so navedeni na nalepki za navori vijakov, ki se nahaja na podpornem kanalu glave za rahljanje ([Diagram 182](#)).

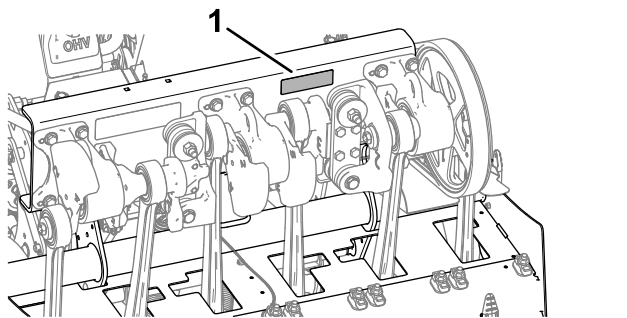


Diagram 182

1. Lokacija nalepke z navori vijaka

4. Namestite pokrov glave za rahljanje; glejte [Namestitev pokrova glave za rahljanje \(stran 69\)](#).

Prilagajanje stranskih ščitnikov

1. Stroj pripravite za vzdrževanje; glejte [Priprava stroja na vzdrževanje \(stran 65\)](#).
2. Popustite vijake s cilindrično in varovalne matice s prirobnikom, ki pritrjujejo stranski ščitnik na okvir glave za rahljanje ([Diagram 183](#)).

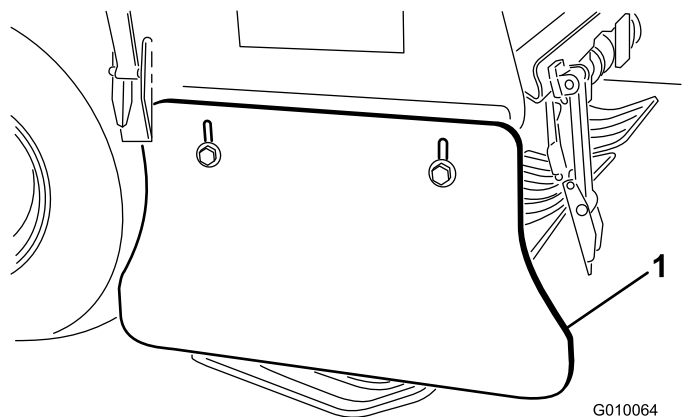


Diagram 183

1. Stranski ščitnik
3. Ščitnik prestavite navzgor ali navzdol, tako da bo od tal odmaknjen 25 do 38 mm.
4. Privijte vijake s cilindrično glavo in varovalne matice s prirobnikom.
5. Ponovite korake od 2 do 4 še na drugi strani stroja.

Zamenjava varoval travne ruše

Zamenjajte vsa varovala travne ruše, če so zlomljena ali obrabljena do debeline manj kot 6 mm. Zlomljena varovala travne ruše se lahko zatikajo in trgajo in s tem poškodujejo travno rušo.

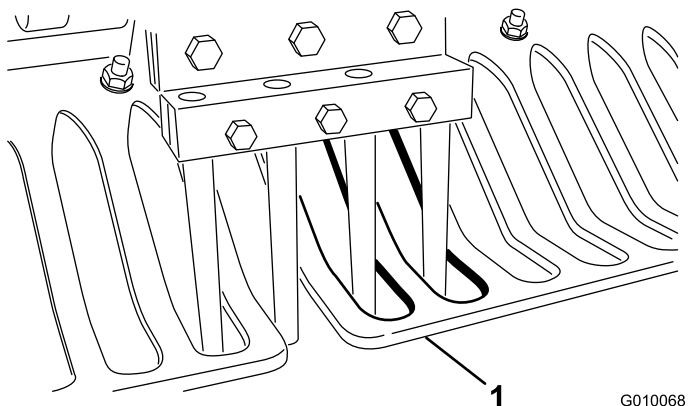


Diagram 184

1. Varovalo travne ruše

Časovni raspored glave za rahljanje

Krmilne oznake na glavi za rahljanje lahko prepoznate po vlitih oznakah na 3 ležajnih ohišjih.

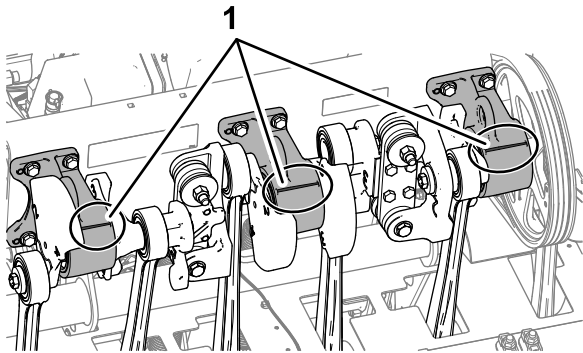


Diagram 185

g341348

1. Časovne oznake

Skladiščenje

Varnost pri shranjevanju

- Preden zapustite delovni položaj, storite naslednje:
 - Parkirajte stroj na ravni površini.
 - Popolnoma dvignite in zatakните krmilo, da se aktivira parkirna zavora.
 - Ugasnite motor in odstranite ključ (če je del opreme).
 - Počakajte, da se vsi deli ustavijo.
 - Pustite, da se stroj ohladi, preden ga nastavite, popravite, očistite ali shranite.
- Stroja ali posode za gorivo ne smete shranjevati, kjer so lahko prisotni odprt plamen, iskra ali pilotni plamen iz naprav, kot so na primer grelec za vodo ali drugi podobni gospodinjski aparati.

Shranjevanje stroja za manj kot 30 dni

⚠ OPOZORILO

Pri polnjenju akumulatorja lahko nastanejo eksplozivni plini.

Nikoli ne kadite v bližini akumulatorja in mu ne približujte virov iskrenja in ognja.

1. Stroj pripravite za vzdrževanje; glejte [Priprava stroja na vzdrževanje \(stran 65\)](#).
2. Odklopite kabel vžigalne svečke.
3. Z vseh zunanjih delov stroja odstranite travo, umazanijo in prah, zlasti z motorja in hidravličnega sistema. Očistite umazanijo in ostanke trave z zunanosti lopatic glave valja in ohišja puhalnika.
4. Servisirajte zračni filter, glejte [Servisiranje zračnega filtra \(stran 71\)](#).
5. Zamenjajte motorno olje; glejte [Menjava motornega olja in filtra \(stran 73\)](#).
6. Zamenjajte hidravlične filtre in tekočino, glejte [Zamenjava hidravlične tekočine in filtrov \(stran 83\)](#).
7. Preverite tlak v pnevmatikah, glejte [Preverjanje tlaka v pnevmatikah \(stran 79\)](#).
8. Preglejte stanje zobcev.

Shranjevanje stroja za celo sezono

Če stroj shranjujete za celo sezono, izvedite vse korake v [Shranjevanje stroja za manj kot 30 dni \(stran 85\)](#) in naslednje postopke:

- [Priprava šasije \(stran 86\)](#)
- [Priprava motorja in sistema za gorivo \(stran 86\)](#)
- [Priprava akumulatorja \(stran 86\)](#)

Priprava šasije

1. Preverite in po potrebi privijte vse vijake in maticice. Popravite oziroma zamenjajte vse poškodovane ali obrabljene dele.
2. Operite in posušite celoten stroj. Odstranite zobce, očistite jih in premažite z oljem. Lahko oljno meglico popršite po ležajih glave za rahljanje (členi zaganjalnika in blažilnika).

Pomembno: Stroj lahko operete z blagim čistilom in vodo. Ne perite ga z vodo pod tlakom. Ne pretiravajte s količino vode, zlasti v bližini nadzorne plošče ter okrog motorja, hidravličnih črpalk in motorjev.

Opomba: Po pranju motor nastavite na najvišjo hitrost prostega teka in stroj pustite delovati 2–5 minut.

3. Prebarvajte vse opraskane in oguljene kovinske površine. Barvo lahko kupite pri pooblaščenem distributerju proizvajalca.
4. Če boste stroj shranili za več kot nekaj dni, zaklenite servisni zapah.
5. Stroj uskladiščite v čistem in suhem skladiščnem prostoru. Ključ za vžig izvlecite iz stikala in ga shranite zunaj dosega otrok in nepooblaščenih oseb.
6. Stroj prekrijte, da ga zaščitite in ohranite čistega.

Priprava motorja in sistema za gorivo

1. V rezervoar dodajte stabilizator/dodatek za obstojnost goriva na naftni osnovi. Upoštevajte navodila za mešanje proizvajalca stabilizatorja. **Ne uporabljajte stabilizatorjev na alkoholni osnovi (etanol ali metanol).**

Opomba: Stabilizator/dodatek za obstojnost goriva je najbolj učinkovit, če ga zmešate s svežim gorivom in stalno uporabljate.

Pomembno: Goriva, ki vsebuje stabilizator/regenerator, ne hranite

dlje, kot priporoča proizvajalec stabilizatorja goriva.

2. Pet minut zaganjajte motor, da se regenerirano gorivo razporedi po sistemu za gorivo.
3. Ugasnite motor, počakajte, da se ohladi, nato pa izpraznite posodo za gorivo; glejte [Praznjenje rezervoarja za gorivo \(stran 76\)](#).
4. Zaženite motor in ga pustite teči, dokler ne ugasne.
5. Na motorju uporabite dušilno loputo. Zaženite motor in ga pustite teči toliko časa, da se več ne zažene.
6. Odstranite vžigalne svečke in preverite stanje; glejte [Servisiranje vžigalnih svečk \(stran 74\)](#). Ko so vžigalne svečke odstranjene iz motorja, nalijte 2 jedilni žlici motornega olja v vsako izvrtino za svečko. Nato z zaganjalnikom zaženite motor, da se olje razporedi po valjih. Namestite vžigalne svečke. Na vžigalne svečke ne namestite kablov.

Opomba: Gorivo pravilno odstranite. Reciklirajte ga v skladu z lokalnimi predpisi.

Priprava akumulatorja

1. Kabla akumulatorja odklopite s polov in akumulator odstranite iz stroja.
2. Očistite akumulator, priključne sponke in priključne nastavke z žično krtačo in raztopino sode bikarbone.
3. Za preprečevanje korozije namažite priključni sponki kablov in priključna pola akumulatorja z mastjo Grafo 112X za ustvarjanje trde zaščitne plasti (št. dela proizvajalca 505-47).
4. Akumulator počasi polnite vsakih 60 dni za 24 ur, da preprečite sulfatizacijo svinca v akumulatorju. Zagotovite, da bo akumulator popolnoma napolnjen, da preprečite njegovo zamrzitev. Specifična masa popolnoma napolnjenega akumulatorja je med 1,265 in 1,299.
5. Akumulator shranite na polici ali na stroju. Če bo shranjen v stroju, morajo biti kabli odklopljeni. Shranite ga v prostoru s hladnim ozračjem, da preprečite hitro izpraznitev.

Tehnične motnje

Težava	Možni vzroki	Pravilni postopki
Zaganjalnik se ne zažene.	<ol style="list-style-type: none"> 1. Stikalo za prezračevanje je aktivirano. 2. Akumulator je izpraznjen. 3. Električni spoji so razjedeni ali razrahljani. 4. Lok za zaznavanje prisotnosti upravljavca ni pravilno nastavljen. 5. Okvara releja ali stikala. 6. Lok za zaznavanje prisotnosti upravljavca je aktiviran. 7. Glavna varovalka je prekinjena. 	<ol style="list-style-type: none"> 1. Prepričajte se, da stikalo za prezračevanje in lok za zaznavanje prisotnosti upravljavca nista aktivirana. 2. Napolnite akumulator. 3. Preverite, ali imajo električni spoji dober stik. 4. Preverite/nastavite stikalo. 5. Obrnite se na pooblaščenega distributerja proizvajalca. 6. Obrnite se na pooblaščenega distributerja proizvajalca. 7. Zamenjajte varovalko.
Motor se ne zažene, težave pri zagonu ali ugašanje motorja.	<ol style="list-style-type: none"> 1. Rezervoar za gorivo je prazen. 2. Dušilna loputa ni odprta. 3. Zračni filter je umazan. 4. Kabli vžigalne svečke so razrahljani ali odklopljeni. 5. Vžigalne svečke so porozne, umazane ali pa je vrzel med elektrodama napačna. 6. V filtru za gorivo je umazanija. 7. V sistemu za gorivo je umazanija, voda ali staro gorivo. 	<ol style="list-style-type: none"> 1. Rezervoar za gorivo napolnite z gorivom. 2. Vzvod dušilne lopute premaknite povsem naprej. 3. Očistite ali zamenjajte vložek zračnega filtra. 4. Kable priključite na vžigalne svečke. 5. Namestite novo svečko s pravilno vrzeljo med elektrodama. 6. Zamenjajte filter za gorivo. 7. Obrnite se na pooblaščenega distributerja proizvajalca.
Motor izgubi moč.	<ol style="list-style-type: none"> 1. Prevelika obremenitev motorja. 2. Zračni filter je umazan. 3. Raven motornega olja je nizka. 4. Hladilna rebra in zračni kanali pod motorjem/ohišjem puhalnika so zamašeni. 5. Vžigalne svečke so porozne, umazane ali pa je vrzel med elektrodama napačna. 6. V filtru za gorivo je umazanija. 7. V sistemu za gorivo je umazanija, voda ali staro gorivo. 	<ol style="list-style-type: none"> 1. Vozite počasneje. 2. Očistite vložek zračnega filtra. 3. Dolijte olje v okrov ročične gredi. 4. Odstranite vso umazanijo s hladilnih reber in dovoda zraka. 5. Namestite novo svečko s pravilno vrzeljo med elektrodama. 6. Zamenjajte filter za gorivo. 7. Obrnite se na pooblaščenega distributerja proizvajalca.
Motor se pregreva.	<ol style="list-style-type: none"> 1. Prevelika obremenitev motorja. 2. Raven motornega olja je nizka. 3. Hladilna rebra in zračni kanali pod motorjem/ohišjem puhalnika so zamašeni. 	<ol style="list-style-type: none"> 1. Vozite počasneje. 2. Dolijte olje v okrov ročične gredi. 3. Odstranite vso umazanijo s hladilnih reber in dovoda zraka.
Prihaja do neobičajnih vibracij.	<ol style="list-style-type: none"> 1. Pritrdilni vijaki motorja so razrahljani. 2. Ležaji priključne (slepe) gredi ali glave za rahljanje so obrabljeni. 3. Sestavni deli priključne (slepe) gredi ali glave za rahljanje so razrahljani ali obrabljeni. 	<ol style="list-style-type: none"> 1. Privijte pritrdilne vijake motorja. 2. Zamenjajte ležaje. 3. Zategnite ali zamenjajte sestavne dele.

Težava	Možni vzroki	Pravilni postopki
Stroja ni mogoče voziti.	<ol style="list-style-type: none"> 1. Krmilo je dvignjeno in parkirna zavora je aktivirana. 2. Raven hidravlične tekočine je nizka. 3. Vlečni ventil je odprt. 4. Hidravlični sistem je poškodovan. 5. Prisotna je napaka prisotnosti upravljavca ali druga napaka. 6. Jermen črpalke je obrabljen ali narobe nastavljen. 	<ol style="list-style-type: none"> 1. Spustite krmilo, da sprostite parkirno zavoro. 2. Dodajte hidravlično tekočino. 3. Zaprite vlečni ventil. 4. Obrnite se na pooblaščenega distributerja proizvajalca. 5. Preverite kodo napak prikazovalnika InfoCenter. 6. Zamenjajte obrabljen jermen črpalke ali prilagodite napetost jermena.
Glava za rahljanje ne deluje.	<ol style="list-style-type: none"> 1. Jermen je obrabljen ali razrahljan. 2. Sklopka je obrabljena. 3. Stikalo ali rele je obrabljen. 	<ol style="list-style-type: none"> 1. Prilagodite ali zamenjajte jermene. 2. Zamenjajte sklopko. 3. Zamenjajte stikalo ali rele.
Glava med zračenjem poskakuje.	<ol style="list-style-type: none"> 1. Tla so pretrda. 2. Obstaja težava z nastavitvijo reliefa. 	<ol style="list-style-type: none"> 1. Glejte Nasvete za uporabo. 2. Obstaja dinamičen odgovor na sistem dviganja. Prilagodite tlake v sistemu; glejte <i>Servisni priročnik</i>.
Na travni ruši nastajajo šopi oziroma travna ruša se trga na vhodih.	<ol style="list-style-type: none"> 1. Umerjanje oddaljenosti od tal ni več veljavno. 2. Travnica ruša ni primerna za nameščeno število zobcev ali izbrani razmik med zobci. 3. V načinu takojšnjega spuščanja sklopka ne more dovolj hitro zagnati glave za rahljanje. 	<ol style="list-style-type: none"> 1. Umerite višino zobcev od tal. 2. Prilagodite število ali premer zobcev, prilagodite razmik med luknjami in si oglejte nasvete za uporabo. 3. Preverite, ali je sklopka obrabljena ali poškodovana. Prezračevanje izvajajte v načinu spusta z zakasnitvijo.
Zaradi zobcev za stranski izmet ob izvrtinah nastajajo šopi.	<ol style="list-style-type: none"> 1. Okno za izmet se zatika ob izhodu. 	<ol style="list-style-type: none"> 1. Zobec zavrtite za od 45° do 90°, tako da je izmet poteka ob strani. Če se to ne obnese, poskusite uporabiti votel zobec.
Travnica ruša se med zračenjem dviguje in trga.	<ol style="list-style-type: none"> 1. Preverite položaj glave za rahljanje. 2. Premer zobcev, razmak med njimi ali količina ni pravilna za uporabo. 3. Globina je prevelika. 4. Razmik med luknjami je premajhen. 5. Pogoji na travni ruši (npr. koreninska zgradba) niso takšni, da ne bi bila izpostavljena poškodbam. 	<ol style="list-style-type: none"> 1. Specifikacije poiščite v <i>servisnem priročniku</i>. 2. Zmanjšajte premer zobcev, zmanjšajte število zobcev na glavo ali povečajte razmak med luknjami. 3. Zmanjšajte globino. 4. Povečajte razmik med luknjami. 5. Spremenite metode ali časovni razpored zračenja.
Sprednji del izvrtine ima vdolbine oziroma je potisnjen.	<ol style="list-style-type: none"> 1. Roto-Link je v mehkem položaju. 	<ol style="list-style-type: none"> 1. Glejte Nasvete za uporabo.

Opombe:

Opombe:

Opozorilo glede kalifornijskega predloga številka 65

Kaj pomeni to opozorilo?

Na izdelkih za prodajo boste morda videli nalepko z naslednjim ali podobnim opozorilom:



OPOZORILO: rak in škodljiv vpliv na razmnoževanje – www.p65Warnings.ca.gov.

Kaj je predlog številka 65?

Predlog številka 65 velja za vsa podjetja, ki delujejo v Kaliforniji, prodajajo izdelke v Kaliforniji ali proizvajajo izdelke, ki se lahko prodajajo ali prinesejo v Kalifornijo. Nalaga, da mora guverner zvezne države Kalifornija vzdrževati in objaviti seznam kemikalij, za katere je znano, da povzročajo raka, prirodne napake in/ali imajo druge negativne vplive na sposobnost razmnoževanja. Seznam, ki se posodobi vsako leto, vsebuje stotine kemikalij, ki jih lahko najdemo v številnih izdelkih za vsakodnevno uporabo. Namen predloga številka 65 je obvestiti javnost o izpostavljenosti tem kemikalijam.

Predlog številka 65 ne prepoveduje prodaje izdelkov, ki vsebujejo te kemikalije, temveč zahteva, da so na izdelkih, embalaži izdelkov ali v dokumentaciji izdelka navedena opozorila. Poleg tega prisotnost opozorila v skladu s predlogom številka 65 ne pomeni, da izdelek ne izpolnjuje varnostnih standardov ali zahtev. Vlada zvezne države Kalifornija je objavila pojasnilo, da prisotnost opozorila v skladu s predlogom številka 65 ni enako odločbi regulativnega organa glede »varnosti« ali »nevarnosti« izdelka. Veliko teh kemikalij se uporablja v izdelkih za vsakodnevno uporabo brez dokumentiranih škodljivih vplivov. Za več informacij obiščite <https://oag.ca.gov/prop65/faqs-view-all>.

Opozorilo v skladu s predlogom številka 65 pomeni, da je podjetje: (1) ocenilo izpostavljenost in presodilo, da »ne predstavlja pomembnega tveganja«; ali (2) da je bilo opozorilo dodano na podlagi prisotnosti kemikalije s seznama brez ocene izpostavljenosti.

Ali ta zakonodaja velja povsod?

Opozorila na podlagi predloga številka 65 so obvezna samo po zakonodaji zvezne države Kalifornija. Ta opozorila lahko vidite na številnih mestih po vsej Kaliforniji, med drugim tudi v restavracijah, trgovinah z živili, hotelih, šolah in bolnišnicah ter na številnih izdelkih. Poleg tega nekatere spletne trgovine in trgovci na drobno, ki prodajajo blago po pošti, navajajo opozorila v skladu s predlogom številka 65 na svojih spletnih straneh ali v katalogih.

Kako se lahko opozorila zvezne države Kalifornija primerjajo z zveznimi omejitvami?

Standardi po predlogu številka 65 so pogosto bolj strogi od zveznih in mednarodnih standardov. Za različne snovi so ravni koncentracij, za katere se zahteva opozorilo v skladu s predlogom številka 65, veliko nižje od zveznih omejitev. Na primer standard za opozorila v skladu s predlogom številka 65 za svinec je 0,5 µg/dan, kar je veliko pod zveznimi in mednarodnimi standardi.

Zakaj nekateri podobni izdelki nimajo opozorila?

- Za izdelke, ki se prodajajo v Kaliforniji, se zahteva označevanje v skladu s predlogom številka 65, medtem ko se za podobne izdelke, ki se prodajajo drugje, to ne zahteva.
- Podjetje, ki je v pravnem postopku v zvezi s predlogom številka 65 doseglo poravnavo, bo moralo uporabljati opozorila v skladu s predlogom številka 65, medtem ko drugim podjetjem tega ni treba storiti.
- Izvajanje zakonodaje v zvezi s predlogom številka 65 ni dosledno.
- Podjetja se lahko odločijo, da izdelkov ne bodo opremila z opozorili, če presodijo, da zanje zakonodaja po predlogu številka 65 ne velja; odsotnost opozoril še ne pomeni, da izdelek ne vsebuje podobnih koncentracij kemikalij s seznama.

Zakaj podjetje Toro prilaga to opozorilo?

Toro se je odločil, da bo potrošnikom dal na razpolago vse možne informacije, da lahko sprejmejo ozaveščeno odločitev, katere izdelke bodo kupili in uporabljali. Toro v določenih primerih prilaga opozorila zaradi prisotnosti ene ali več kemikalij s seznama, brez ocene ravni izpostavljenosti, ker vse kemikalije s seznama nimajo zahtev v zvezi mejno vrednostjo izpostavljenosti. Čeprav je izpostavljenost zaradi izdelkov, ki jih proizvaja Toro, lahko zanemarljiva ali v takem obsegu, da »ne predstavlja večjega tveganja«, se je Toro iz previdnosti odločil, da bo priložil opozorila v skladu s predlogom številka 65. Če Toro teh opozoril ne bi priložil, bi bil lahko izpostavljen tožbi zvezne države Kalifornija ali zasebnih strank, ki bi zahtevale izvajanje zakonodaje v skladu s predlogom številka 65, in velikim denarnim kaznim.



Garancija podjetja Toro

Dvoletna omejena garancija

Zajeti pogoji in izdelki

Podjetje Toro Company in njegova podružnica Toro Warranty Company, v skladu z medsebojnim dogovorom jamčita, da bo vaš izdelek Toro Hydroject ali ProCore Aerator (»izdelek«) brez napak v materialu ali izdelavi za obdobje dveh let ali 500 delovnih ur*, kar nastopi prej. Garancija velja za vse izdelke (za te izdelke glejte ločeno garancijsko izjavo). Če so izpolnjeni garancijski pogoji, bomo brezplačno popravili izdelek, kar vključuje tudi diagnostiko, delo, sestavne dele in prevoz. Garancija začne veljati na dan, ko je izdelek dostavljen prvotnemu maloprodajnemu kupcu. * Izdelek s števcem delovnih ur.

Navodila za pridobitev garancijskega servisa

Vaša odgovornost je, da obvestite distributerja komercialnih izdelkov ali pooblaščenega zastopnika za komercialne izdelke, pri katerem ste kupili izdelek, takoj ko menite, da so garancijski pogoji izpolnjeni. Če potrebujete pomoč pri iskanju distributerja komercialnih izdelkov ali pooblaščenega zastopnika oziroma če imate vprašanja v zvezi z garancijskimi pravicami, lahko stopite v stik z nami na naslednjem naslovu:

Commercial Products Service Department
garancijsko podjetje proizvajalca
8111 Lyndale Avenue South
Bloomington, MN 55420-1196
952-888-8801 ali 800-952-2740
E-pošta: commercial.warranty@toro.com

Odgovornosti lastnika

Kot lastnik izdelka ste odgovorni za izvedbo zahtevanih vzdrževalnih postopkov in nastavitev, navedenih v *Priročniku za upravljanje*. Če obveznega vzdrževanja in prilagoditev ne opravite po načrtu, je lahko to vzrok za razveljavitev garancijskega zahtevka.

Predmeti in pogoji, za katere garancija ne velja

Vse okvare izdelka, ki se zgodijo v garancijskem obdobju, niso nujno napake v materialu ali izdelavi. V to garancijo niso zajeti:

- okvare izdelka, ki so posledica uporabe nadomestnih delov, ki jih ni odobrilo podjetje Toro, oziroma namestitve in uporabe dodatkov ali nastavitev dodatne opreme ali izdelkov, ki niso znamke Toro. Izdelovalec teh delov lahko nudi ločeno garancijo.
- Okvare izdelkov zaradi neizvedenega priporočenega vzdrževanja in/ali nastavitev. Če izdelek Toro ni ustrezno vzdrževan v skladu s priporočenimi postopki za vzdrževanje, ki so navedeni v *Priročniku za upravljanje*, lahko to privede do zavrnitve garancijskih zahtevkov.
- Okvare izdelka, ki so posledica upravljanja izdelka na malomaren, brezbrizen ali nepreviden način.
- Deli, ki so podvrženi obrabi, razen v primerih, ko so pokvarjeni. Primeri izdelkov, ki se lahko obrabijo med normalno uporabo izdelka, vključujejo, vendar niso omejeni na zavorne obloge in ploščice, obloge sklopov, rezila, kolute, spodnje nože, zobce, vžigalne svečke, samosledna kolesa, pnevmatike, filtre, jermene in določene sestavne dele škropilnika, kot so membrane, šobe in kontrolni ventili itd.

Države razen Združenih držav Amerike in Kanade

Za specifične garancijske pogoje, ki veljajo za vašo državo, pokrajino ali zvezno državo, se morajo stranke, ki so kupile izdelke Toro, ki so bili izvoženi iz Združenih držav Amerike ali Kanade, obrniti na distributerja (zastopnika) za izdelke Toro. Če iz kakršnega koli razloga niste zadovoljni s storitvami svojega distributerja ali če imate težave pri pridobivanju informacij o garanciji, se lahko obrnete na uvoznika za izdelke Toro. Če nobena druga rešitev ne pomaga, se lahko obrnete na podjetje Toro Warranty Company.

- Okvare zaradi zunanjih vplivov. Postavke, na katere ni mogoče vplivati, vključujejo, vendar niso omejene na vreme, postopke skladiščenja, kontaminacijo, uporabo neodobrenih hladilnih tekočin, maziv, aditivov, gnojil, vode ali kemikalij itd.
- Običajni zvoki, vibracije, obrabe in poslabšanje.
- Normalna »obraba« vključuje, vendar ni omejena na poškodbe sedežev zaradi obrabe ali drgnjenja, obrabljene lakirane površine, spraskane nalepke ali okna ipd.

Deli

Za dele, za katere je predvidena zamenjava po načrtu rednega vzdrževanja, velja garancijsko kritje samo do datuma načrtovane redne zamenjave tega dela. Deli, zamenjani v garancijskem obdobju, postanejo last podjetja Toro in zanje velja enaka garancija kot za izvorni izdelek. Podjetje Toro bo samo presodilo, ali bo treba določeni del popraviti oziroma zamenjati. Toro lahko pri garancijskih popravilih uporabi obnovljene dele.

Vzdrževanje na stroške lastnika

Pregled motorja, mazanje, čiščenje in poliranje, zamenjava elementov in pogojev, za katere garancija ne velja, filtrov, hladilne tekočine in dokončanje priporočenega vzdrževanja so samo nekateri običajni postopki, ki jih je treba opraviti za izdelke Toro na stroške lastnika.

Splošni pogoji

V skladu s to garancijo je edina dovoljena možnost popravilo s strani pooblaščenega distributerja ali zastopnika za izdelke Toro.

The Toro Company in Toro Warranty Company ne prevzemata nikakršne odgovornosti za posredno, naključno ali posledično škodo, ki je povezana z uporabo izdelkov Toro, ki jih zajema garancija, vključno z vsemi stroški zagotavljanja nadomestne opreme ali storitve ali nezmožnosti uporabe zaradi v razumnem obdobju nedokončanega garancijskega popravila. Razen spodaj navedene garancije za emisije, če je veljavna, niso dane nobene druge izrecne garancije.

Vse implicitne garancije glede primernosti za nadaljnjo prodajo ali za uporabo so omejene na obdobje trajanja te izrecne garancije. Nekatere države ne dovoljujejo izključitve naključne in posledične škode oziroma omejitve trajanja implicitne garancije, zato morda zgoraj navedene omejitve in izključitve ne veljajo za vas.

Na podlagi te garancije imate določene zakonske pravice, vendar morda za vas veljajo tudi druge pravice, ki so odvisne od državne zakonodaje.

Opomba glede garancije za motor:

Za sistem za zmanjšanje onesnaževanja, vgrajen v izdelek, lahko velja ločena garancija, ki izpolnjuje zahteve ameriških agencije EPA (Environmental Protection Agency) in kalifornijske komisije CARB (California Air Resources Board). Zgoraj navedene omejitve ur delovanja ne veljajo za garancijo za sistem za zmanjšanje onesnaževanja. Za podrobnosti glejte garancijsko izjavo o sistemih za zmanjšanje onesnaževanja motorja, ki je natisnjena v vašem *Priročniku za upravljanje* ali priložena dokumentaciji proizvajalca motorja