



Komplet držača kvačila

Vučna jedinica Groundsmaster® serije 3200, 3300 ili 3310

Број модела 161-5097

Упутства за инсталирање

Инсталирање

1

Припрема машине

Делови нису потребни

Поступак

1. Parkirajte mašinu na ravnoj površini.
2. Aktivirajte parkirnu kočnicu.
3. Spustite jedinicu za sečenje.
4. Isključite motor i izvadite ključ.

2

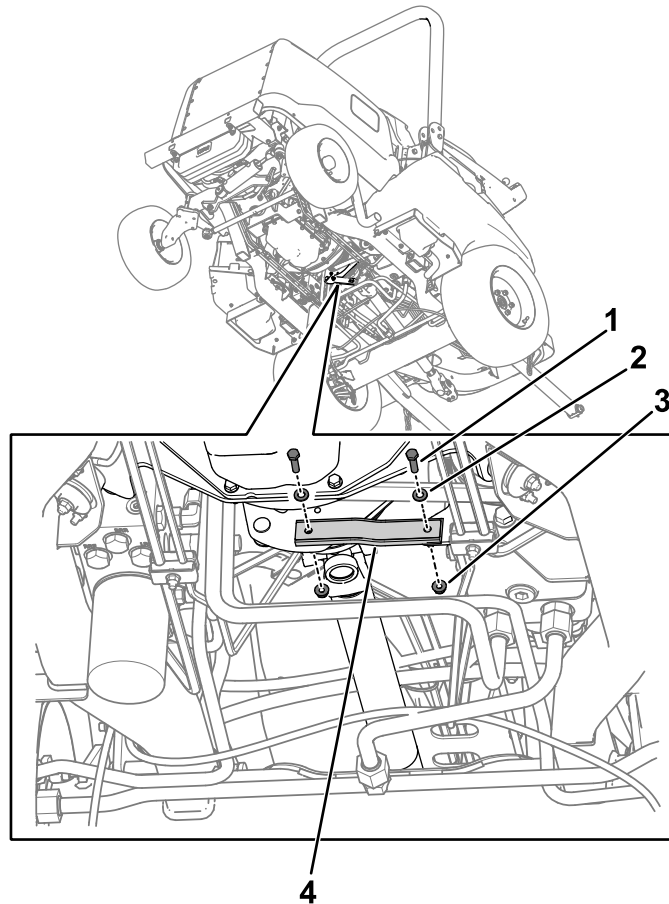
Montiranje kompleta

Делови потребни за овај поступак:

1	Traka kvačila
1	Branik
2	Zavrtnaj
3	Navrtka

Uklanjanje postojećih traka kvačila

Uklonite hardver koji fiksira postojeće metalne i gumene trake na okvir (Слика 1) i uklonite trake.



Слика 1

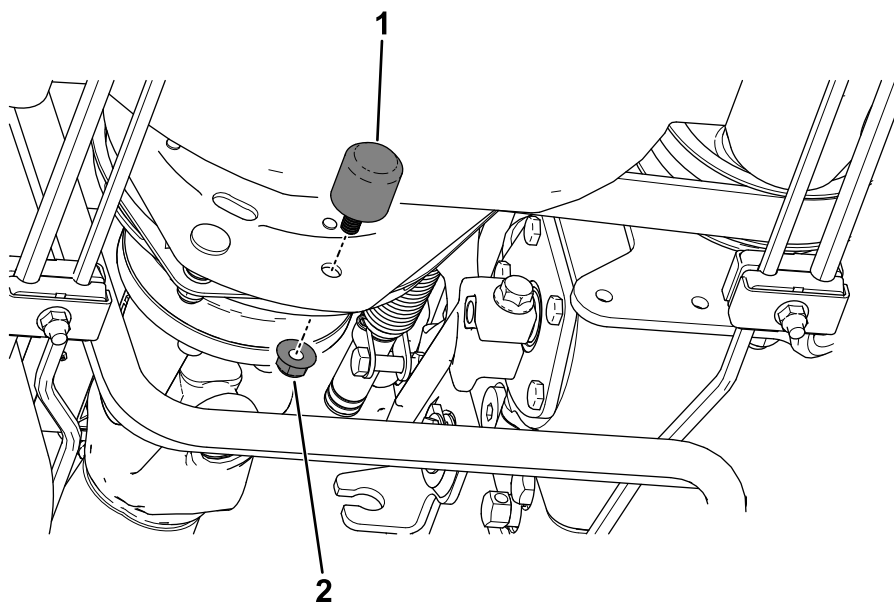
g506866

- | | |
|-------------|------------------|
| 1. Zavrtnaj | 3. Navrtka |
| 2. Podloška | 4. Trake kvačila |



Montiranje nove trake kvačila

1. Koristite navrtku za pričvršćivanje branika za kvačilo (Слика 2).

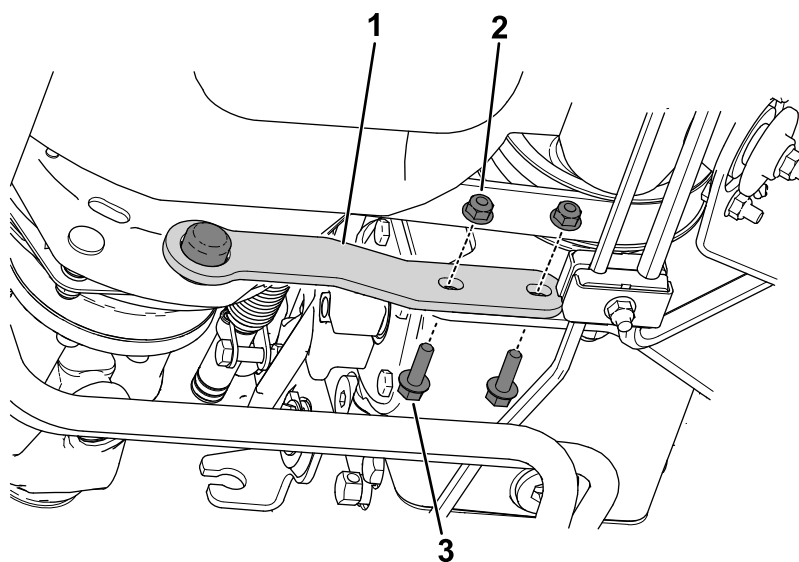


Слика 2

g506880

1. Branik
2. Navrtka

2. Montirajte traku kvačila na branik (Слика 3).



Слика 3

g507062

1. Traka kvačila
2. Navrtka
3. Zavrtanj

3. Pomoću 2 navrtke i 2 zavrtanja fiksirajte traku kvačila na nosač za montiranje pumpe (Слика 3).