



Set dispozitiv de blocare a ambreiajului

Unitate de traciune Groundsmaster® seria 3200, 3300, sau 3310

Nr. model 161-5097

Instrucțiuni de instalare

Instalare

1

Pregătirea mainii

Nu s-au solicitat piese

Procedură

1. Parcai mașina pe o suprafață uniformă.
2. Cuplai frâna de parcare.
3. Coborâi unitatea de tăiere.
4. Opii motorul i scoatei cheia.

2

Instalarea setului

Piese solicitate pentru această procedură:

1	Placă pentru ambreiaj
1	Amortizor
2	urub
3	Piuliă

Îndepărtați plăcile pentru ambreiaj existente

Îndepărtați componentele care fixează plăcile de metal i benzile de cauciuc la nivelul cadrului (Figura 1) i îndepărtați plăcile.

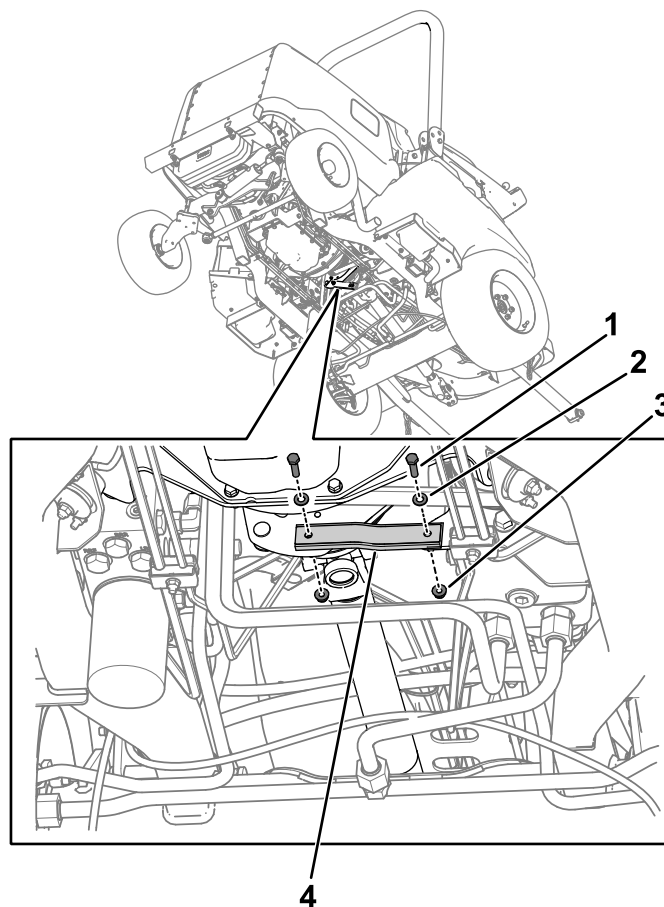


Figura 1

g506866

- | | |
|---------|--------------------------|
| 1. urub | 3. Piuliă |
| 2. aibă | 4. Plăci pentru ambreiaj |



Instalarea plăcii noi pentru ambreiaj

1. Utilizai o piuliă pentru a fixa amortizorul la nivelul ambreiajului (Figura 2).

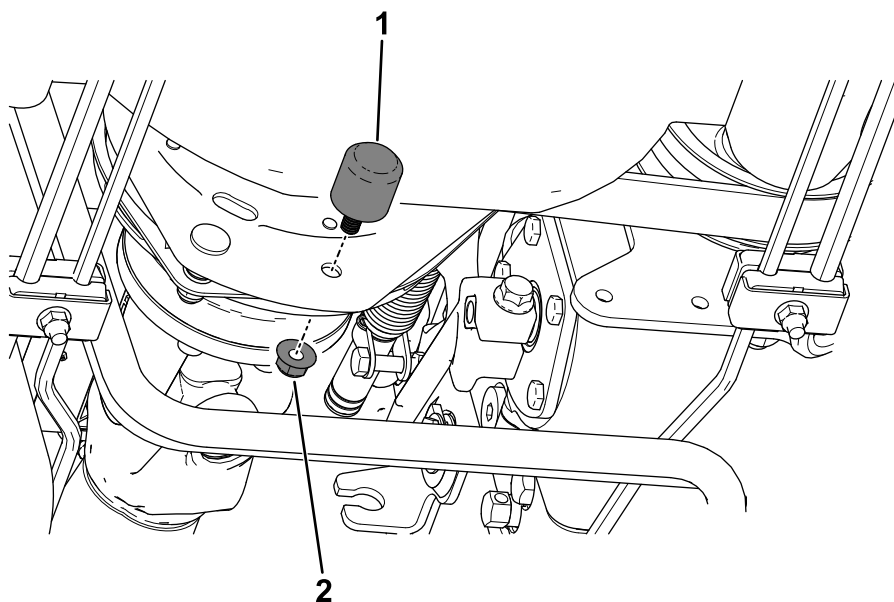


Figura 2

g506880

1. Amortizor
2. Piuliă

2. Instalai placa pentru ambreiaj la nivelul amortizorului (Figura 3).

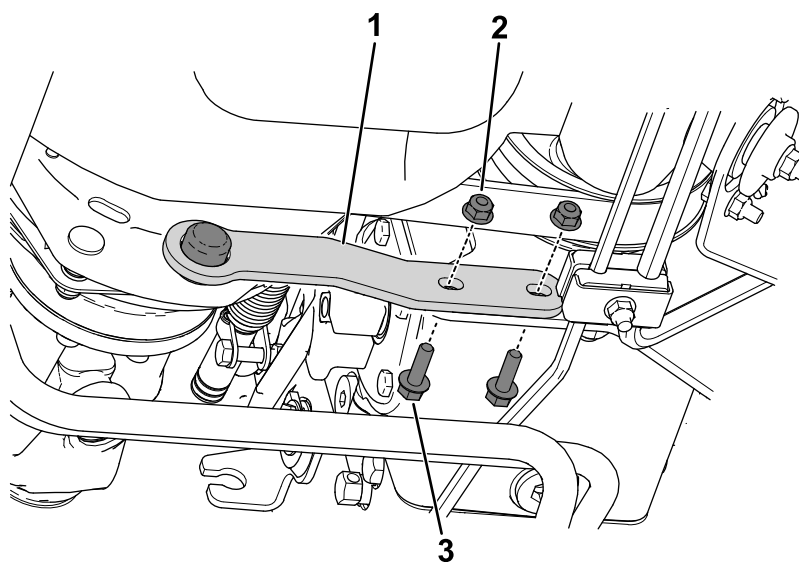


Figura 3

g507062

1. Placă pentru ambreiaj
2. Piuliă
3. urub

3. Utilizai 2 piulie i 2 uruburi pentru a fixa placa pentru ambreiaj la nivelul suportului de montare al pompei (Figura 3).