



# Tengelykapcsoló rögzítő készlet

Groundsmaster® 3200, 3300 vagy 3310 sorozatú vontatóegység

Modellsz. 161-5097

Üzembeállítási utasítások

## Üzembeállítás

# 1

### A gép előkészítése

Nincs szükség alkatrészre

#### Eljárás

1. Parkolja le a gépet sík talajon.
2. Húzza be a rögzítőféket.
3. Engedje le a nyíróegységet.
4. Állítsa le a motort és vegye ki az indítókulcsot.

# 2

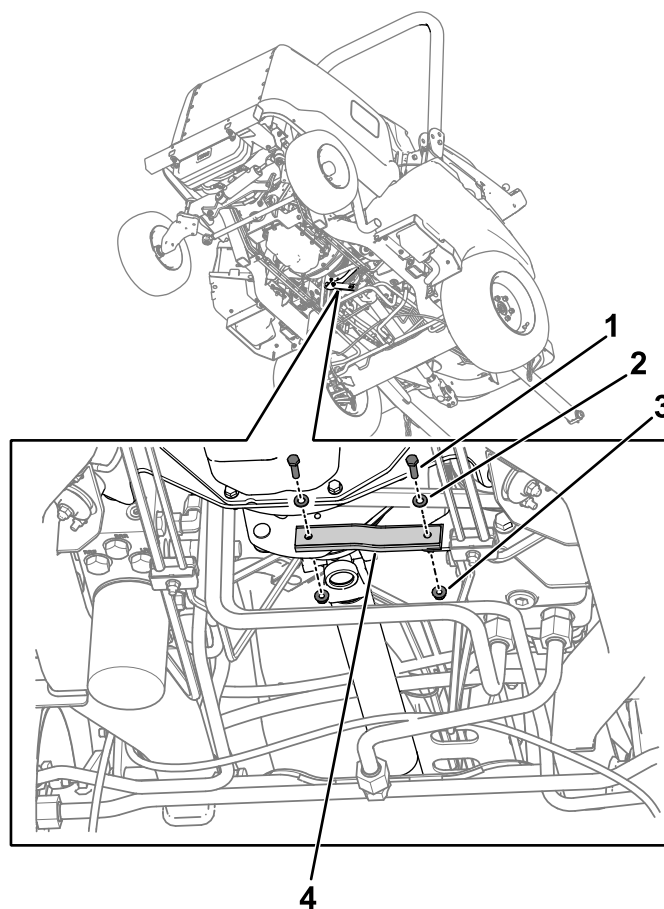
### A készlet felszerelése

Ehhez az eljáráshoz szükséges alkatrészek:

1	Tengelykapcsoló pánt
1	Ütköző
2	Csavar
3	Anya

### A meglévő tengelykapcsoló pántok eltávolítása

Távolítsa el a kötőelemeket, amelyek a meglévő fém- és gumipántot a vázhoz rögzítik (Ábra 1), majd távolítsa el a pántokat.



Ábra 1

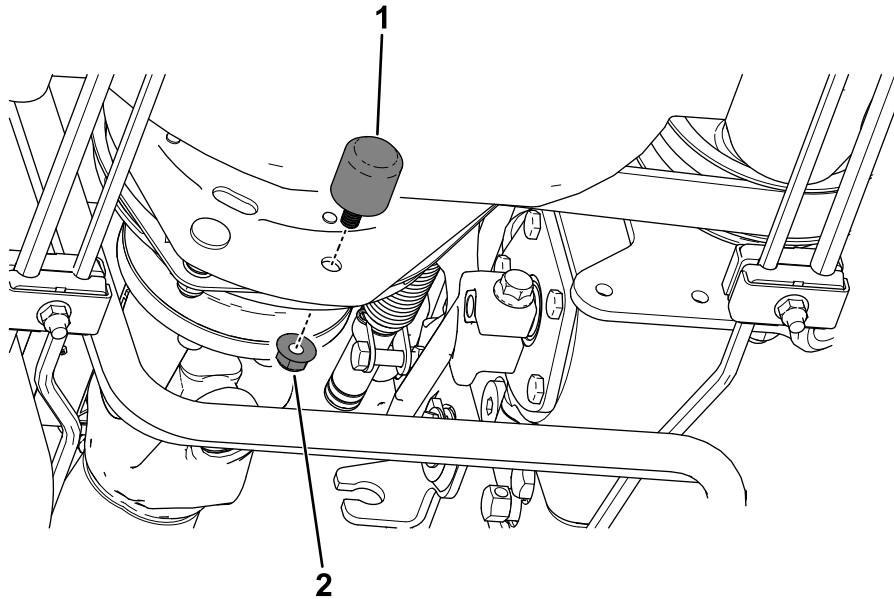
g506866

- |           |                           |
|-----------|---------------------------|
| 1. Csavar | 3. Anya                   |
| 2. Alátét | 4. Tengelykapcsoló pántok |



## Az új tengelykapcsoló pánt felszerelése

1. Rögzítse anyával az ütközőt a tengelykapcsolóhoz (Ábra 2).

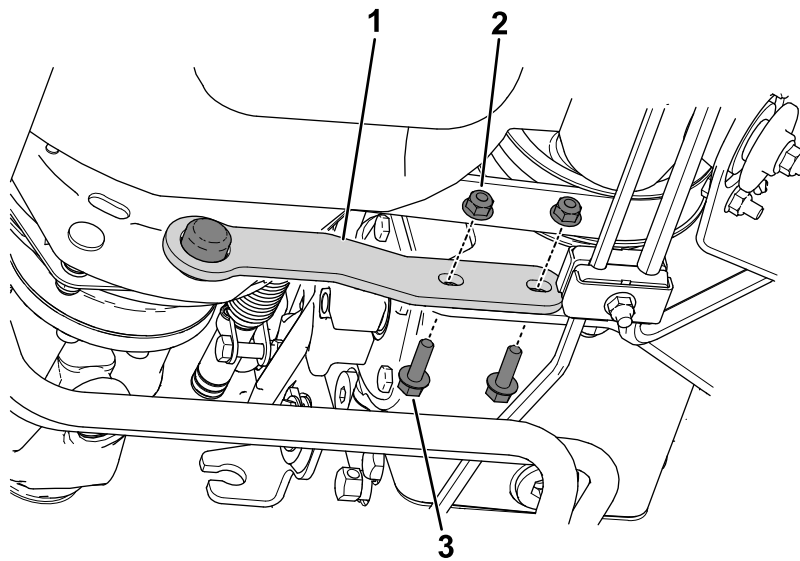


Ábra 2

g506880

1. Ütköző
2. Anya

2. Szerelje fel a tengelykapcsoló pántot az ütközőre (Ábra 3).



Ábra 3

g507062

1. Tengelykapcsoló pánt
2. Anya
3. Csavar

3. Rögzítse a tengelykapcsoló pántot a szivattyú tartókonzoljaéhoz a 2 anya és 2 csavar segítségével (Ábra 3).