

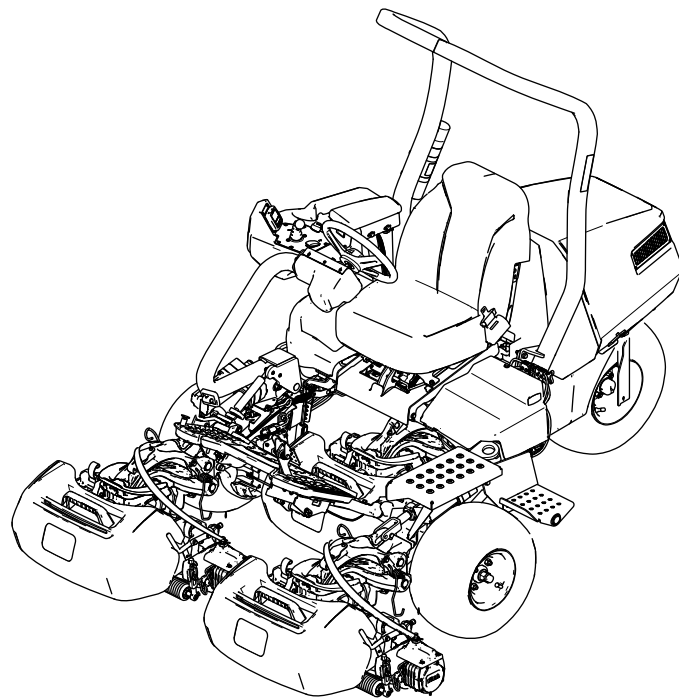


Count on it.

操作员手册

# Greensmaster® eTriFlex 3370 主机

型号 04591—序列号 400000000 及以上



此产品遵循欧盟所有相关指令详情请参阅另外提供的、特定产品的合格证明DOC单页。

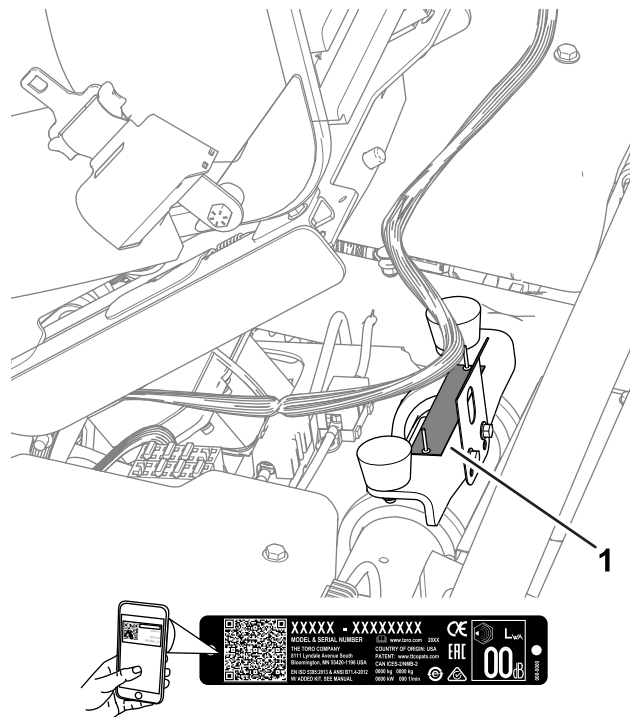
## ▲ 警告

### 加利福尼亚州 第65号提案中警告称

这一产品的电源线含有铅加利福尼亚州认为这种化学物质会引发新生儿缺陷或造成其他生殖损害。用后请务必洗手。

加利福尼亚州认为电池接柱、接头以及相关配件含铅或铅混合物、化合物会引发癌症和造成生殖损害。用后请务必洗手。

使用此产品可能导致接触加利福尼亚州已知的能致癌、致出生缺陷或损害生殖系统的化学物质。



## 介绍

本机器是一款驾乘式、滚刀刀片果岭剪草机需由商业应用领域雇用的专业操作员进行操作。主要为了在保养得很好的草坪上进行剪草作业而设计。将本产品用于指定用途以外的其他目的可能会对您和旁观者造成危害。

请仔细阅读本手册了解如何正确操作及维护您的产品避免人身伤害和产品损坏。正确并安全地操作本产品是您的责任。

访问 [www.Toro.com](http://www.Toro.com) 以了解更多信息包括安全提示、培训材料、附件信息、帮助查找经销商或注册您的产品。

当您需要关于维修保养、Toro 真品零件或其他方面的信息时请联系 Toro 授权经销商并准备好有关您的产品的型号和序列号等资料。图 1 显示了产品上型号和序列号的位置。将型号、序列号写在提供的空白处。

**重要事项** 您可以使用移动设备扫描序列号标贴上的二维码如配备以查阅保修、零售及其他产品信息。

图 1

g279286

### 1. 型号和序列号位置

型号 \_\_\_\_\_  
序列号 \_\_\_\_\_

# 内容

安全	4	维护电池充电器	39
一般机器安全警告	4	动力系统维护	39
草坪剪草机安全警告	5	检查轮胎气压	39
其他安全信息	5	检查车轮螺母的扭矩	39
安全和指示标签	6	更换牵引马达齿轮箱油	40
组装	10	刹车系统维护	41
1 安装翻车保护杆	11	调整刹车	41
2 安装座椅	11	滚刀组维护	41
3 安装维护标贴	11	刀片安全	41
4 安装方向盘	12	安装和拆下滚刀组	41
5 安装集草斗钩	12	检查滚刀到底刀的接触	43
6 安装滚刀组	12	倒磨滚刀组	44
7 连接主电源接头	13	存放	44
8 调整机器设置	13	存放安全	44
9 添加后配重块	13	准备存放机器	44
10 安装 CE/UKCA 标贴	14	电池存放要求	44
11 降低轮胎气压	14	存放充电器	45
12 将电池充电器安装到墙上	14		
13 给电池充电	15		
产品概述	15		
控制装置	16		
InfoCenter 信息中心	17		
规格	21		
附件/配件	22		
操作前	22		
操作前安全	22		
识别滚刀组	22		
使用 InfoCenter 信息中心调整机器设置	22		
了解 InfoCenter 信息中心对话信息	24		
倾斜方向盘	25		
执行日常维护	25		
操作中	25		
操作中安全	25		
机器磨合	26		
关闭机器	26		
开机后检查机器	26		
了解安全联锁系统	26		
在不剪草的情况下驾驶机器	26		
修剪果岭	26		
监测电池系统的电量水平	28		
关闭机器	28		
操作后	28		
操作后安全	28		
剪草后检查和清理	29		
搬运机器	29		
拖曳机器	29		
维护锂离子电池	30		
运送锂离子电池	30		
了解锂离子电池充电器	30		
维护	33		
维护安全	33		
推荐使用的维护计划	33		
日常维护检查表	34		
维护前程序	34		
抬升机器	34		
升起引擎盖	36		
电气系统维护	36		
电气系统安全	36		
断开或连接机器电源	36		
找到保险丝	36		
维护电池	38		

# 安全

## 一般机器安全警告



**警告——请仔细阅读随机器一同提供的所有安全警告、说明、插图和规格**

**不遵循警告或说明可能导致触电、火灾和/或严重人身伤害事故。**

下面列出的所有警告中的“机器”一词是指您的电网供电有线机器或电池供电无线机器。

### 1. 工作区域安全

- A. 保持工作区域清洁光线充足。杂乱或黑暗的区域会引发事故。
- B. 请勿在爆炸性环境中操作机器例如在有易燃液体、气体或粉尘的环境中。机器会产生火花这可能会点燃粉尘或烟雾。
- C. 操作机器时让儿童和旁观者远离机器。分心可能导致您失控。

### 2. 电气安全

- A. 机器插头必须与插座匹配。切勿以任何方式修改插头。请勿在接地的机器上使用任何适配器插头。未经改装的插头和配套插座会减少触电风险。
- B. 避免身体接触接地的表面如管道、散热器、炉灶和冰箱。如果您的身体已接地则触电的风险会增加。
- C. 请勿将机器暴露在雨中或潮湿的环境中。水进入机器会增加触电风险。
- D. 切勿滥用电线。严禁使用电源线搬运、拖拉或拔插机器。始终让电线远离热、油、锋利刀刃或活动部件。损坏或缠绕的电线会增加触电风险。
- E. 在户外操作机器时应使用适合户外使用的延长线。使用适合户外使用的电线可减少触电风险。
- F. 如果无法避免在潮湿的地方操作机器应使用受剩余电流装置 (RCD) 保护的电源。使用剩余电流装置可减少触电风险。

### 3. 个人安全

- A. 保持警惕注意自己正在做的事情操作机器时要使用常识。在疲劳或者受酒精或药物影响时切勿操作机器。操作机器时稍有不慎就可能造成严重的人身伤害。
- B. 应使用个人防护装备。始终佩戴护目镜。使用适当用途的防护设备如防尘口罩、防滑安全鞋或听力保护用具等可减少人身伤害。
- C. 防止意外启动。在连接至电源和/或电池组之前请确保开关处于断开位置。给开关打开的机器通电会引发事故。
- D. 在启动机器之前应拿掉任何调节钥匙或扳手。将扳手或钥匙留在机器的旋转部件上可能会造成人身伤害。
- E. 切勿伸得过远。应始终确保站稳和平衡。这样可以在意外情况下更好地控制机器。

- F. 着装得体。切勿穿着宽松衣物或佩戴珠宝首饰。确保头发和衣物远离活动件。宽松的衣物、珠宝首饰或长发均有可能被卷入活动件。
- G. 如果有设备连接除尘和集尘设施请确保设备连接良好并正确使用。使用集尘装置可以减少与粉尘有关的危险。
- H. 切勿因频繁使用机器而获得的熟悉感让您变得自满而忽视机器的安全原则。粗心的操作可能在几分之一秒内导致严重人身伤害。

### 4. 机器的使用和保养

- A. 切勿强行开动机器。应针对您的用途使用正确的机器。正确的机器会按照设计的速度更好、更安全地完成工作。
- B. 如果开关不能打开或关闭请勿使用机器。任何无法使用开关控制的机器都很危险必须予以修理。
- C. 在对机器进行任何调节、更换其配件或存放机器之前应断开电源插头和/或从机器上取下电池组如果可拆卸。此类预防性安全措施可降低机器意外启动的风险。
- D. 应将闲置的机器存放在儿童够不到的地方切勿让不熟悉机器或这些说明的人操作机器。未经训练的使用者操作机器会很危险。
- E. 维护机器和配件。检查是否出现活动部件错位或约束、部件破损以及任何其他可能影响机器运行的情况。如有损坏请维修后再使用。许多事故均由于机器保养不善所致。
- F. 应保持刀具的锋利和清洁。保养得当、带有锋利刀刃的刀具不太可能出现约束情况且更易于控制。
- G. 应根据这些说明使用机器、配件和刀具片等同时考虑工作条件以及要执行的工作。将机器用于不同于预期的操作可能会导致危险情况。
- H. 保持手柄和抓握表面干燥、清洁、无油污和油脂。光滑的手柄和抓握表面不利于在意外情况下安全处理和控制机器。

### 5. 电池供电机器的使用和保养

- A. 只能使用制造商指定的充电器充电。适用于某种类型电池组的充电器在与其他电池组一起使用时可能会产生火灾风险。
- B. 只能使用带有专门指定的电池的机器。使用任何其他电池可能会产生人身伤害和火灾风险。
- C. 当电池组不使用时应让其远离其他金属物体如回形针、硬币、钥匙、钉子、螺丝或其他小金属物体这些金属物体可以在一个端子与另一个端子之间建立连接。将电池端子短路在一起可能会引发灼伤或火灾。
- D. 在滥用情况下液体可能会从电池中喷出应避免接触。如果不慎接触请用水冲洗。如果液体接触眼睛应另外寻求医疗帮助。从电池中喷出的液体可能会引发刺激或灼伤。
- E. 请勿使用损坏或改装过的电池组或机器。损坏或改装过的电池可能会出现不可预测的行为导致火灾、爆炸或危险或人身伤害。
- F. 切勿将电池组或机器暴露于火或过高的温度下。暴露于超过 130°C 的受火温度可能导致爆炸。

- G. 请遵循所有充电说明不要在说明书规定的温度范围之外给电池组或机器充电。更换不当或温度超出规定范围可能会损坏电池并增加火灾风险。

## 6. 维修

- A. 应由合格的维修人员使用相同的更换件对您的机器进行维修。这样可以确保机器的安全性得到维护。
- B. 切勿维修损坏的电池组。电池组的维修只能由制造商或授权的服务提供商来进行。

## 草坪剪草机安全警告

- A. 切勿在恶劣天气条件下使用草坪剪草机特别是在有雷击风险的情况下。这样可以降低被雷击的风险。
- B. 仔细检查将要使用草坪剪草机的区域是否有野生动物。在使用过程中草坪剪草机可能会伤害到野生动物。
- C. 彻底检查草坪剪草机将要使用的区域清除可能被机器抛出的所有石块、棍棒、电线、骨头及其他异物。抛掷的物体可能导致人身伤害。
- D. 使用草坪剪草机前应始终进行目检确定刀片和刀片总成没有磨损或损坏。磨损或损坏的部件会增加受伤的风险。
- E. 始终确保保护装置就位。保护装置必须处于正常工作状态且正确安装。保护装置松动、损坏或不能正常工作可能会导致人身伤害。
- F. 保持所有冷却空气入口没有杂物。进气口堵塞和碎片可能导致过热或火灾风险。
- G. 操作草坪剪草机时务必穿着防滑的防护鞋。赤足或穿着露趾凉鞋时不要操作草坪剪草机。这样可以降低与活动刀片接触脚受伤的几率。
- H. 操作草坪剪草机时应始终穿着长裤。暴露的皮肤会增加被抛掷的物体伤害的可能性。
- I. 切勿在过于陡峭的斜坡上操作草坪剪草机。这样可以降低可能导致人身伤害的失控、滑倒和跌倒的风险。
- J. 在斜坡上工作时应始终确保站稳始终横穿斜坡表面剪草切勿上、下剪草且在斜坡上转向时要特别小心。这样可以降低可能导致人身伤害的失控、滑倒和跌倒的风险。
- K. 在倒退或将草坪剪草机拉向您时应特别小心。时刻留意周围。时刻留意周围。
- L. 切勿接触仍在运转的刀片和其他危险的活动部件。这样可以降低活动部件导致受伤的风险。
- M. 在清理堵塞的材料或清洁草坪剪草机时应确保所有电源开关都关闭并移除或激活禁用设备。草坪剪草机的意外运行可能会造成严重人身伤害。

## 保存所有警告和说明以备将来参考。

## 其他安全信息

### 安全警告标志

本手册和机器上所示的安全警告标志图 2 用于标识为防止事故而必须遵守的重要安全信息。



图 2  
安全警告标志

g000502

安全警报标志出现在提醒不安全的操作或情况的信息上方后跟单词**危险**、**警告**或**小心**。

**危险**表示非常紧急的危险情况如果无法避免会导致死亡或重伤。

**警告**表示潜在危险情况如果无法避免可能导致死亡或重伤。

**小心**表示潜在危险情况如果无法避免可能导致轻微或中度伤害。

本手册使用其他两个词语来突出信息。**重要事项**唤起人们对特殊机械信息的注意而**注意**则强调值得特别关注的一般信息。

## 一般安全

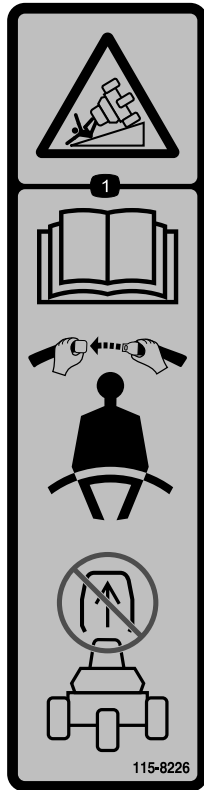
本产品可能切断手脚并抛掷物体。请始终遵循所有安全说明以避免严重人身伤害甚至死亡事故。

- 在开机之前请首先阅读并理解本**操作员手册**的内容。
- 仅允许负责任、身体有能力的人员操作机器。
- 操作机器时应全神贯注。不要从事任何引起分心的活动否则可能会造成人身伤害或财产损失。
- 切勿将手脚放在机器的活动组件附近。
- 请仅在所有防护装置和其他安全装置到位且可在机器上正常工作的情况下才操作机器。
- 让旁观者和儿童远离操作区。
- 关闭机器、拔下钥匙、等待所有移动完全停止然后再离开操作员位置。等待机器冷却然后再进行调整、维修、清洁或存放。

# 安全和指示标签



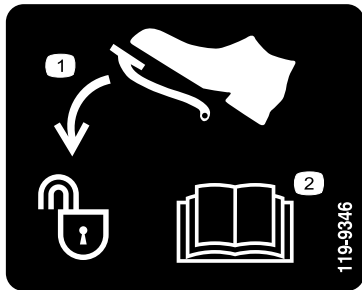
任何潜在危险区附近均贴有操作员清晰可见的安全标贴和说明。更换受损或丢失的标贴。



115-8226

decal115-8226

1. 翻车危险——阅读《操作员手册》系好安全带切勿拆除翻车保护杆。



119-9346

decal119-9346

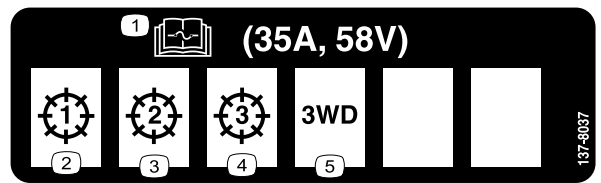
1. 踩下踏板解锁。
2. 阅读《操作员手册》了解更多信息。

**WARNING: Cancer and Reproductive Harm - www.P65Warnings.ca.gov.**  
For more information, please visit [www.ttcoCAProp65.com](http://www.ttcoCAProp65.com)

133-8061

133-8061

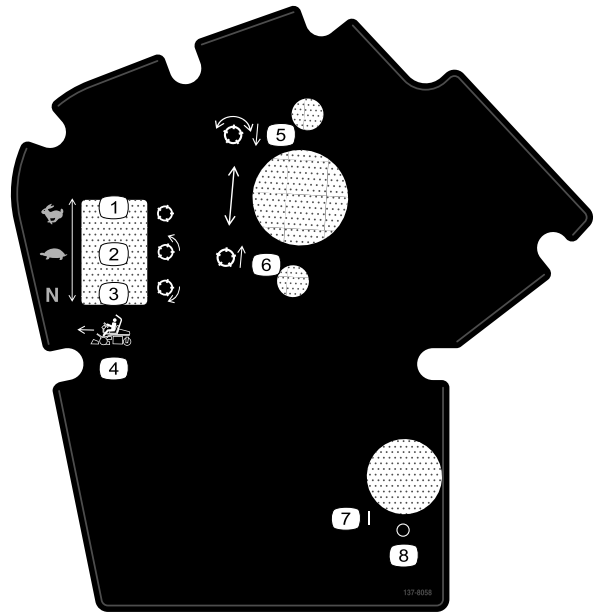
decal133-8061



decal137-8037

137-8037

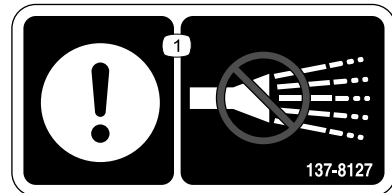
1. 阅读《操作员手册》了解保险丝信息。
2. 滚刀组——1
3. 滚刀组——2
4. 滚刀组——3
5. 3轮驱动套件



decal137-8058

137-8058

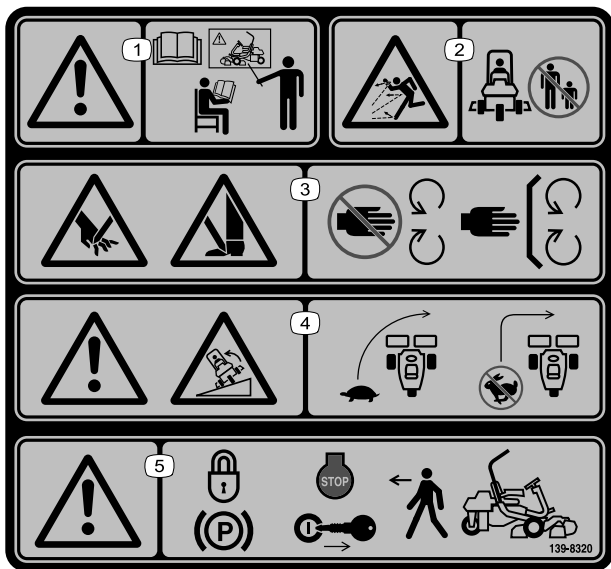
1. 牵引速度——快滚刀——行驶
2. 牵引速度——慢滚刀——除草
3. 牵引速度——空档滚刀——倒磨
4. 前进功能控制
5. 降下滚刀并接合。
6. 提升并分离滚刀。
7. 开
8. 关



decal137-8127

137-8127

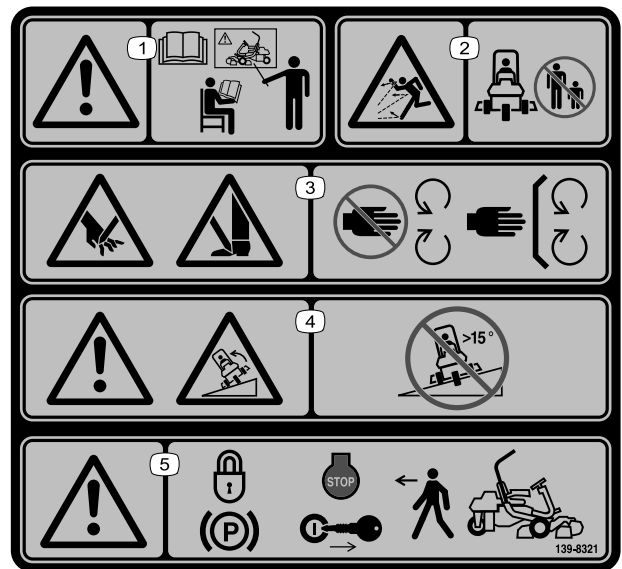
1. 注意——切勿用高压水喷洒。



139-8320

decal139-8320

1. 警告——在操作机器之前所有操作员都应阅读**操作员手册**和接受培训。
2. 抛物危险——让旁观者保持远离。
3. 手脚切割/截肢危险脚切割/截肢危险——远离活动件始终确保所有保护装置和挡板就位。
4. 警告翻车危险——转向时要缓慢驾驶快速行驶时切勿急转。
5. 警告——离开机器之前应接合手刹、关闭机器并拔下钥匙。



139-8321

decal139-8321

**注意** 本机器符合静态横向和纵向测试中的行业标准稳定性测试贴标上指示有最大推荐斜率。请参阅**操作员手册**中在斜坡上操作机器的说明以及机器的正常运行条件以确定机器是否可在当天的现场条件下进行操作。地形的变化可能导致机器坡度操作的变化。

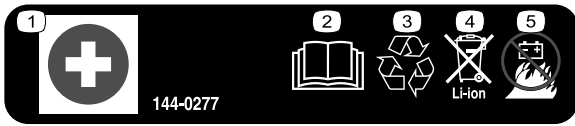
1. 警告——在操作机器之前所有操作员都应阅读**操作员手册**和接受培训。
2. 抛物危险——让旁观者保持远离。
3. 手部切割/截肢危险脚切割/截肢危险——远离活动件始终确保所有保护装置和挡板就位。
4. 警告翻车危险——切勿在大于 15° 的斜坡上使用。
5. 警告——离开机器之前应接合手刹、关闭机器并拔下钥匙。



144-0275

decal144-0275

1. 电池为易燃物。

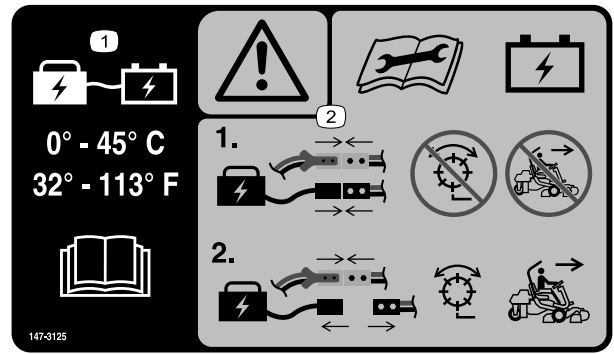


144-0277

decal144-0277

144-0277

1. 正极端子
2. 请阅读 *操作员手册*。
3. 回收电池
4. 请勿随意丢弃。
5. 请勿暴露于火中。



147-3125

decal147-3125

147-3125

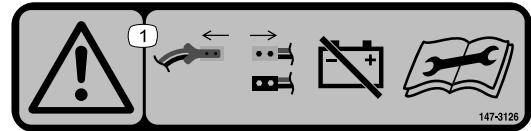
1. 充电时将电池温度保持在 0°至 45° C 之间请阅读 *操作员手册*。
2. 警告——在进行维护和给电池充电之前请阅读 *操作员手册* 在主电源接头连接后应将充电器连接至机器充电接头上切勿接合滚刀或操作机器断开充电器可接合滚刀并操作机器。



decal147-0287

147-0287

1. 上紧扭矩至 2.823.16 N·m。



147-3126

decal147-3126

147-3126

1. 警告——断开主电源接头可断开电池电源请在进行维护前阅读 *操作员手册*。

**GREENSMASTER 3370 eTriFlex**

**QUICK REFERENCE AID**

CHECK/SERVICE (daily)

1. INTERLOCK SYSTEM:
  - 1a. SEAT INTERLOCK
  - 1b. PARKING BRAKE INTERLOCK
  - 1c. NEUTRAL SWITCH
  - 1d. MOW SENSOR
2. TIRE PRESSURE (12 - 16 psi)
3. WHEEL NUT TORQUE (70-90 FT LBS)

SEE OPERATOR'S MANUAL

**FLUID SPECIFICATIONS / CHANGE INTERVALS**

See operator's manual for initial change	FLUID TYPE	CAPACITY		CHANGE INTERVALS	
		L	QTS.	FLUID	FILTER
A. TRACTION MOTORS	SAE 80W90	0.8	0.8	800 HRS.	—

137-8052

137-8052

decal137-8052

63.0V MAX\* DC 48.2Ah, 2391 Wh Battery Model: **145-5300**

RECHARGEABLE LITHIUM ION BATTERY PACK Modèle de la Batterie: **145-5300**

BATTERIE RECHARGEABLE AU LITHIUM-ION

\*Battery manufacturer rating = 63.0V maximum & 55.3V nominal.

Actual voltage varies with load.

\*Tension indiquée par le fabricant de la batterie = 63.0 V max., 55.3 V nominale. La tension réelle varie en fonction de la charge.

Serial Number / Numéro de série:

**145-5300C215100101**

THE TORO COMPANY  
8111 Lyndale Avenue South  
Bloomington, MN 55420-1196 USA

PATENT: www.tcopats.com

Assembled in USA with globally sourced components.

15INR22/71-9

145-5301

145-5301

decal145-5301

1. 负极电池端子





decal145-5338

### 145-5338

1. 警告——请阅读*操作员手册*。
  2. 警告——切勿打开电池切勿使用损坏的电池。
  3. 爆炸危险——切勿暴露于火花或明火。
  4. 电击危险——切勿在电池上执行维修。
  5. 触电危险
-

# 组装

## 散装零件

使用下表进行核对确保所有零件已装运。

程序	说明	数量	用途
<b>1</b>	翻车保护杆组件	1	安装翻车保护杆。
	六角头螺栓 $\frac{3}{8}$ x 1 $\frac{1}{2}$ 英寸	8	
	螺母 $\frac{3}{8}$ 英寸	8	
<b>2</b>	座椅套件单独订购请联系您的 Toro 授权经销商	1	安装座椅。
<b>3</b>	维护标贴零件号 137-8052	1	安装维护标贴。
<b>4</b>	方向盘	1	安装方向盘。
	盖子	1	
	垫圈	1	
	锁紧螺母	1	
<b>5</b>	集草斗钩	6	安装集草斗钩。
	凸缘螺栓	12	
<b>6</b>	滚刀组单独订购请联系您的 Toro 授权经销商	3	安装滚刀组。
	集草斗	3	
	电气配重块	3	
	平头螺丝	6	
	O 形圈	3	
<b>7</b>	不需要零件	-	连接主电源接头。
<b>8</b>	不需要零件	-	调整机器设置。
<b>9</b>	后配重块套件单独订购请联系您的 Toro 授权经销商	1	添加后配重块如适用。
<b>10</b>	生产年份标贴	1	安装 CE/UKCA 标贴如需要。
	CE 警告标贴零件号 139-8321	1	
	CE/UKCA 标贴零件号 138-9470	1	
<b>11</b>	不需要零件	-	降低轮胎气压。
<b>12</b>	不需要零件	-	将电池充电器安装到墙上选件。
<b>13</b>	不需要零件	-	给电池充电。

# 1

## 安装翻车保护杆

### 此程序中需要的物件

1	翻车保护杆组件
8	六角头螺栓 $\frac{3}{8}$ x 1 $\frac{1}{2}$ 英寸
8	螺母 $\frac{3}{8}$ 英寸

### 程序

1. 拆掉板条箱的上支架。
2. 从板条箱中取出翻车保护杆。
3. 用 8 个六角头螺栓 $\frac{3}{8}$  x 1 $\frac{1}{2}$  英寸和 8 个螺母 $\frac{3}{8}$  英寸将翻车保护杆固定到机器两侧的翻车保护杆支架上 [图 3](#)。

**注意** 请人帮助将翻车保护杆放置并固定到机器上。

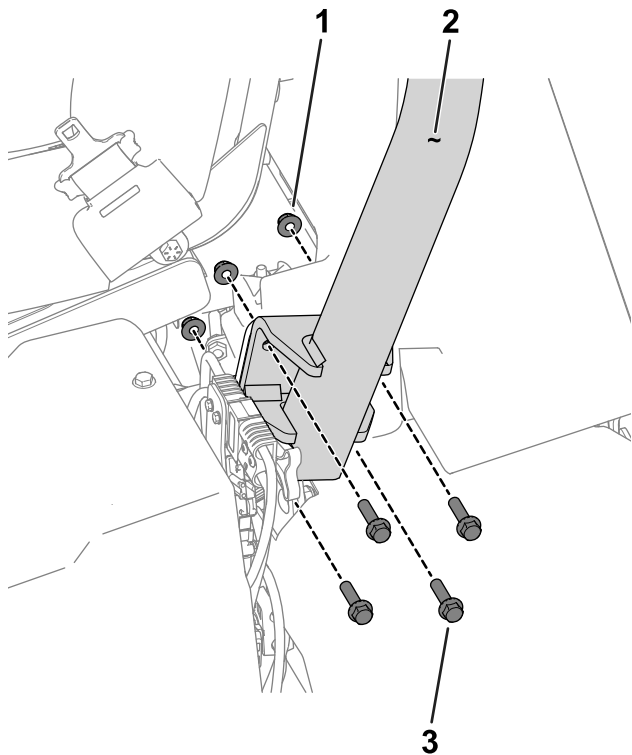


图 3

图中所示为机器左侧

g277676

1. 螺母 $\frac{3}{8}$  英寸
2. 翻车保护杆
3. 六角头螺栓 $\frac{3}{8}$  x 1 $\frac{1}{2}$  英寸

4. 上紧紧固件扭矩至 5165N·m。

# 2

## 安装座椅

### 此程序中需要的物件

1	座椅套件单独订购请联系您的 Toro 授权经销商
---	--------------------------

### 程序

购买座椅套件请联系您的 Toro 授权经销商并参阅套件 [安装说明](#) 安装座椅。

# 3

## 安装维护标贴

### 此程序中需要的物件

1	维护标贴零件号 137-8052
---	------------------

### 程序

将维护标贴零件号 137-8052 安装到座椅上请参阅 [图 4](#) 了解优质座椅型号 04729 或参阅 [图 5](#) 了解标准座椅型号 04508。

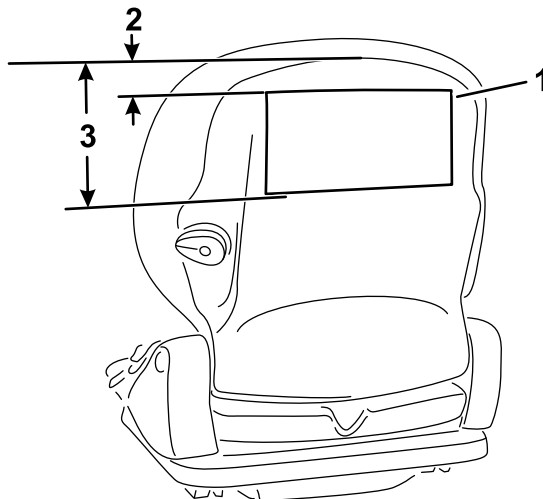


图 4

优质座椅型号 04729

g277096

1. 维护标贴
2. 2.5cm
3. 18.5cm

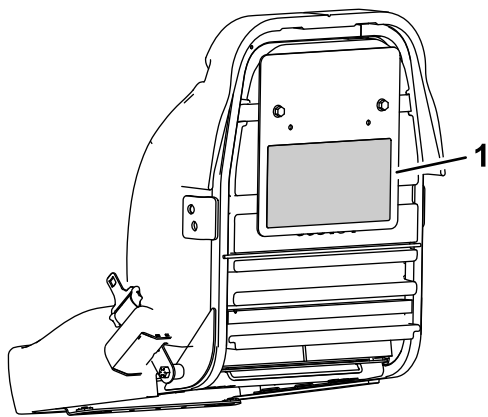


图 5

标准座椅型号 04508

g277097

1. 维护标贴

4. 将盖子安装到车轮上图 6。

# 5

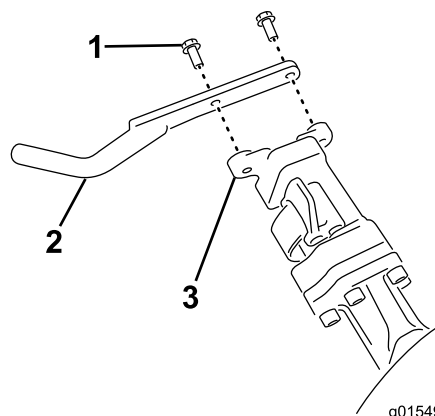
## 安装集草斗钩

### 此程序中需要的物件

6	集草斗钩
12	凸缘螺栓

### 程序

使用 12 个凸缘螺栓将 6 个集草斗钩安装到悬挂臂杆的末端图 7。



g015492

g015492

图 7

1. 凸缘螺栓
2. 集草斗钩
3. 悬挂臂杆

# 4

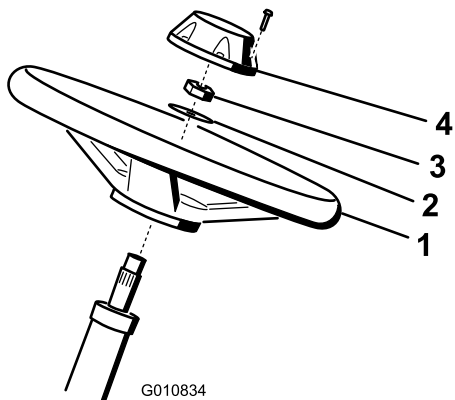
## 安装方向盘

### 此程序中需要的物件

1	方向盘
1	盖子
1	垫圈
1	锁紧螺母

### 程序

1. 在转向轴上涂抹防粘剂如 图 6 中所示。



G010834

g010834

图 6

1. 转向轴
2. 方向盘
3. 垫圈
4. 锁紧螺母
5. 盖子

2. 用垫圈和锁紧螺母将方向盘安装到转向轴图 6。
3. 上紧锁紧螺母扭矩至 2735N·m。

# 6

## 安装滚刀组

### 此程序中需要的物件

3	滚刀组单独订购请联系您的 Toro 授权经销商
3	集草斗
3	电气配重块
6	平头螺丝
3	O 形圈

### 程序

1. 准备滚刀组进行安装请参阅滚刀组《操作员手册》。
2. 向传动联轴器的内部花键涂抹润滑脂。

3. 如图 8 所示将 O 形圈安装到各个滚刀马达。

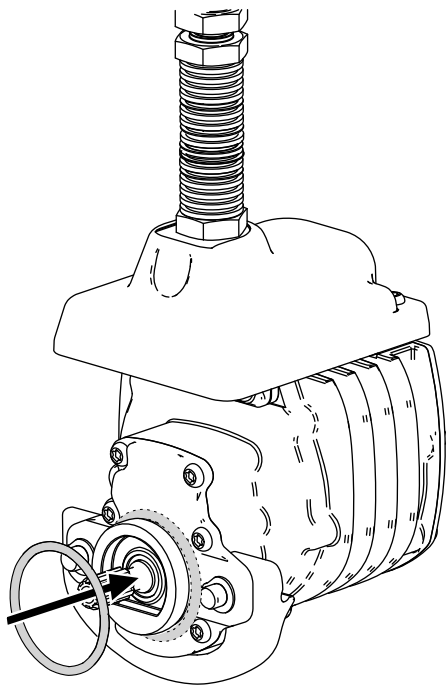


图 8

g256064

4. 如图 9 所示用 2 个平头螺丝将电气配重块固定到现有配重块上。

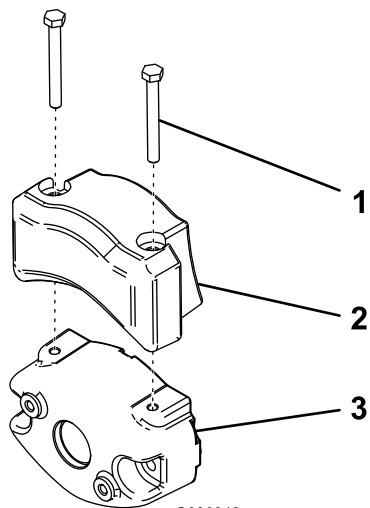


图 9

G036342

g036342

1. 平头螺丝
2. 电气配重块
3. 现有配重块

5. 安装滚刀组请参阅 [安装滚刀组 \(页码 41\)](#)。

6. 把每个集草斗安装到集草斗钩上。

# 7

## 连接主电源接头

不需要零件

### 程序

打开接头盖并插入位于机器左侧翻车保护杆底座附近的主电源接头 [图 10](#)。

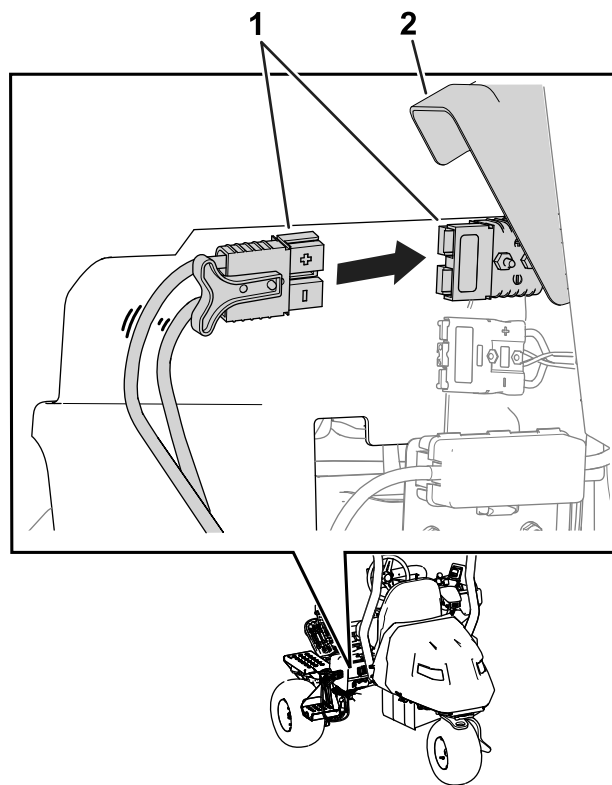


图 10

g389174

1. 主电源接头

2. 接头盖

# 8

## 调整机器设置

不需要零件

### 程序

使用 InfoCenter 信息中心调整机器设置请参阅 [InfoCenter 信息中心 \(页码 17\)](#)。

# 9

## 添加后配重块

### 此程序中需要的物件

1	后配重块套件单独订购请联系您的 Toro 授权经销商
---	----------------------------

### 程序

本机器符合安装后配重块套件情况下的适用标准。请咨询您的 Toro 授权经销商了解有关后配重块套件的内容。

如果机器配备有三轮驱动套件则无需安装后配重块套件。

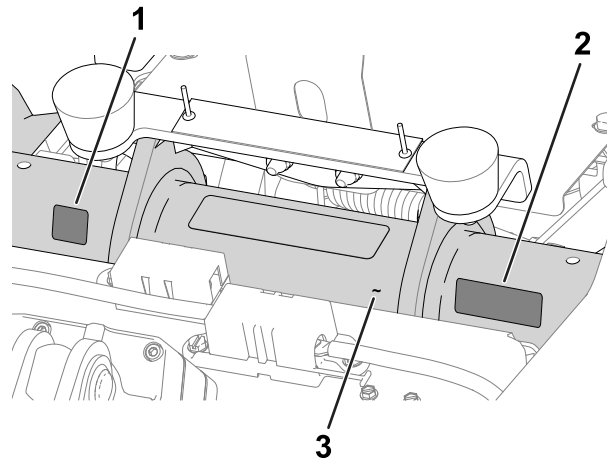


图 11

g280284

1. CE/UKCA 标贴
2. 生产年份标贴
3. 机架管

# 10

## 安装 CE/UKCA 标贴

### 如需要仅限遵守 CE/UKCA 标准的国家

### 此程序中需要的物件

1	生产年份标贴
1	CE 警告标贴零件号 139-8321
1	CE/UKCA 标贴零件号 138-9470

### 程序

如果在遵守 CE/UKCA 标准的国家或地区使用本机器请安装以下标贴和机罩门锁

- 生产年份标贴和CE/UKCA 标贴将标贴贴在座椅和序列号牌下方的机架管上请参阅 图 11。

- **CE 警告标贴**将 CE 警告标贴零件号 139-8321 贴在方向盘盖上现有的警告标贴零件号 139-8320 上请参阅 图 12。

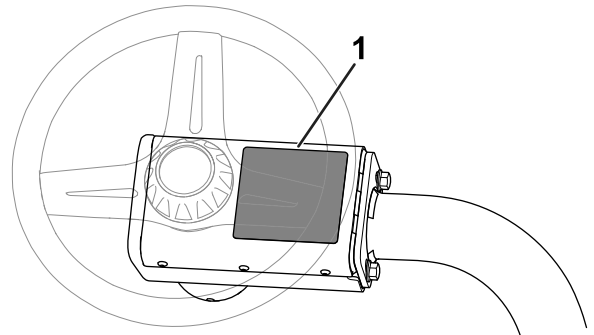


图 12

g235881

1. CE 警告标贴

# 11

## 降低轮胎气压

### 不需要零件

### 程序

出于运输目的轮胎出厂时为涨胎状态。开机之前要将胎压降低至适当水平请参阅 [检查轮胎气压 \(页码 39\)](#)。

## 产品概述

# 12

### 将电池充电器安装到墙上

选件

不需要零件

程序

您可以使用充电器背面切入的壁挂式键孔将充电器安装到墙上。使用轴直径为 6mm 和螺丝头直径为 11mm 的螺丝。

**重要事项** 调查您的工作区确定一个最符合安全和高效操作充电器标准的位置。

# 13

### 给电池充电

不需要零件

程序

给电池充电请参阅 [给锂离子电池充电 \(页码 31\)](#)。

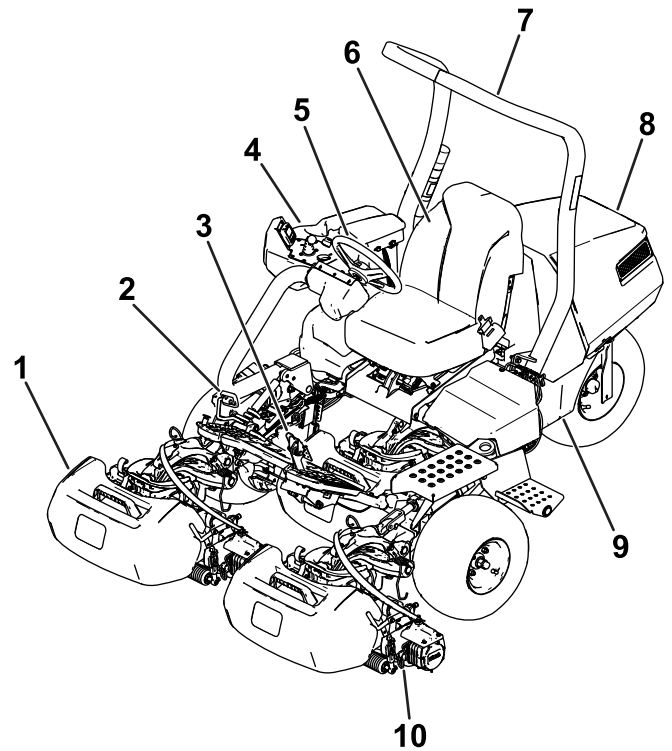


图 13

g389163

- |         |          |
|---------|----------|
| 1. 集草斗  | 6. 操作员座椅 |
| 2. 驱动踏板 | 7. 翻车保护杆 |
| 3. 刹车踏板 | 8. 机罩    |
| 4. 控制台  | 9. 电池托盘  |
| 5. 方向盘  | 10. 滚刀组  |

## 控制装置

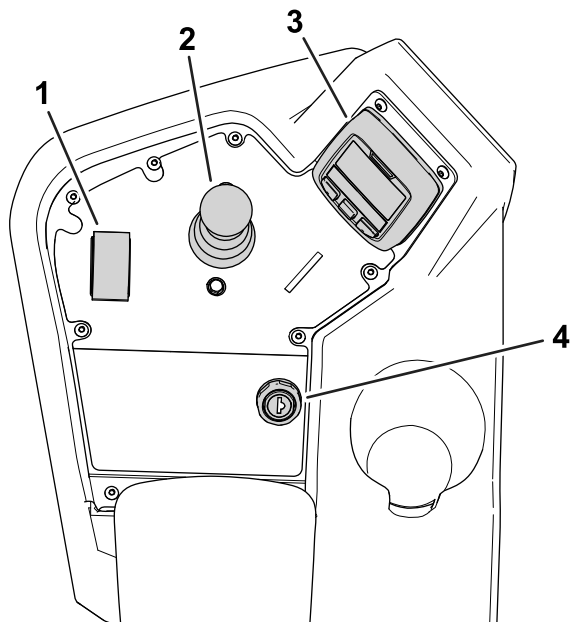


图 14

g267033

- |             |                    |
|-------------|--------------------|
| 1. 功能控制开关   | 3. InfoCenter 信息中心 |
| 2. 提升/降下操纵杆 | 4. 点火钥匙开关          |

## 点火钥匙开关

点火钥匙开关有 2 个位置 ON 运行和 OFF 关闭 图 15。

使用点火钥匙开关可打开或关闭机器请参阅 [关闭机器](#) (页码 26) 和 [关闭机器](#) (页码 28)。

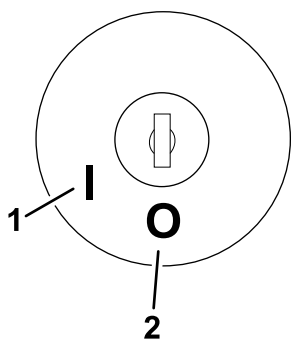


图 15

g292048

- |      |      |
|------|------|
| 1. 开 | 2. 关 |
|------|------|

## 功能控制开关

功能控制开关 图 14 提供 2 个驱动选择和 1 个空档位置。

- 空档位置——空档和倒磨
- 剪草位置——用于剪草操作
- 行驶位置——用于行驶操作

机器运动中可以从剪草转为行驶或从行驶转为剪草不能转为空档这样不会造成任何损坏

您可以将开关从行驶或剪草转为空档机器将停止。如果尝试将开关从空档转为剪草或行驶而踏板不在空档位置机器就会发出提醒。

## 提升/降下操纵杆

提升/降下操纵杆 图 14 会提起或降低滚刀组。操纵杆可以接合或脱离滚刀组滚刀具体取决于功能控制开关的位置

- **功能控制开关在空档位置** 只要向前或向后移动操纵杆滚刀组就会升高或降低但除非机器处于倒磨模式否则滚刀不会接合。
- **功能控制开关在剪草位置** 剪草操作过程中向前移动操纵杆降低滚刀组并启动滚刀。向后拉操纵杆停止滚刀并提升滚刀组。

要在不提起滚刀组的情况下停止滚刀请点动回拉操纵杆并立即松开。再次向前移动操纵杆将启动滚刀或再次拉回将提升滚刀组。您必须在 InfoCenter 信息中心使用这一功能请参阅 [调节点动关闭延时](#) (页码 23)。

- **功能控制开关在行驶位置** 滚刀组可以升起但滚刀不会接合。如果尝试降低滚刀组则 InfoCenter 信息中心将显示提醒信息。

## 驱动踏板

驱动踏板 图 16 有三个功能 驱动机器前进、后退和停止机器。踩踏板顶部前进踩踏板底部后退或协助机器在前进时停下。

如需停止机器应将踏板移至空档位置。当机器向前移动时不要将脚后跟放在后退位置的驱动踏板上 图 17。

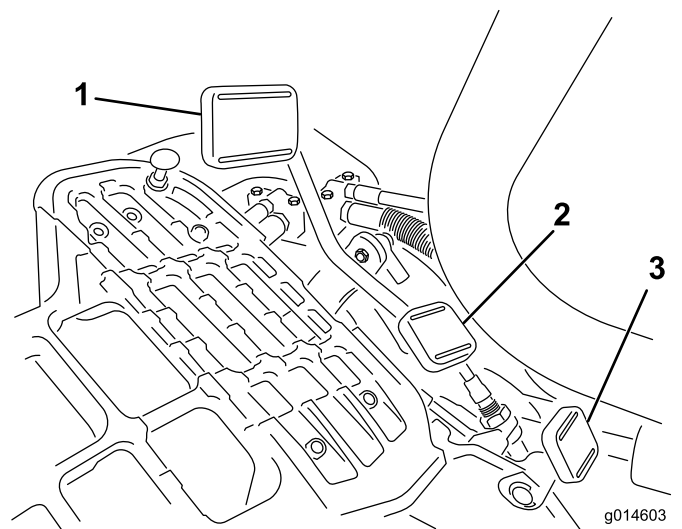


图 16

g014603  
g014603

- |              |            |
|--------------|------------|
| 1. 驱动踏板 — 前进 | 3. 转向臂锁定踏板 |
| 2. 驱动踏板 — 后退 |            |





G005105

g005105

图 17

您可以按如下方式配置最大地面行驶速度

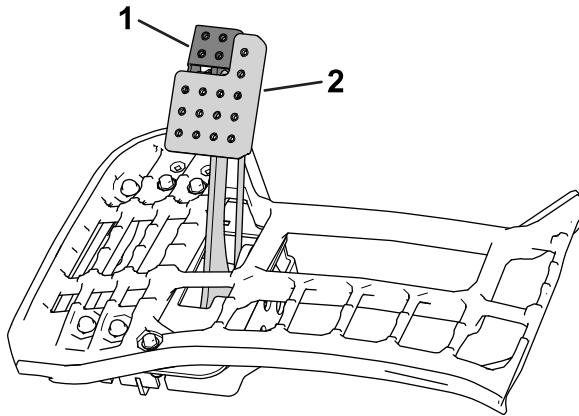
- 3.28km/h 前进剪草速度
- 8.16km/h 行驶速度
- 3.24.8km/h 后退速度

### 转向臂锁定踏板

按踏板图 16 并升高或降低转向臂以方便操作员操作然后松开踏板将转向臂锁定到位。

### 刹车踏板

踩下刹车踏板图 18 停止机器。



g236365

图 18

1. 手刹
2. 刹车踏板

### 驻车刹车

使用驻车刹车图 18 防止机器移动。要接合驻车刹车请踩下刹车踏板并向前踩顶部以上锁。要放开驻车刹车请踩下刹车踏板直至驻车刹车锁定装置缩回。

### InfoCenter 信息中心

#### 使用 InfoCenter 信息中心 LCD 显示屏

InfoCenter 信息中心 LCD 显示屏可显示与您的机器有关的信息、例如机器的操作状态、各种诊断信息及其他信息

图 22。有一个启动屏幕、主信息屏幕、滚刀组 (CU) 马达信息屏幕和牵引信息屏幕。

- **启动屏幕**将钥匙移至开启位置后在几秒钟的时间里显示当前机器信息。
- **主信息屏幕**图 19 在钥匙处于开启位置时显示当前机器信息。此屏幕可显示电池系统的电量水平和电流。

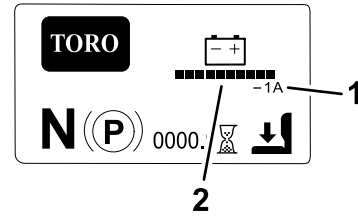


图 19

g292768

1. 电池系统电流
2. 电池系统的电量水平

- **滚刀组马达信息屏幕**图 20 显示每个滚刀组马达的速度和电流。

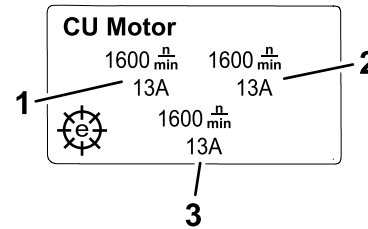


图 20

g292767

1. 左前滚刀马达
2. 右前滚刀组马达
3. 中间滚刀组马达

- **牵引信息屏幕**图 21 显示当前转向角度和分配给每个牵引马达的电流强度。

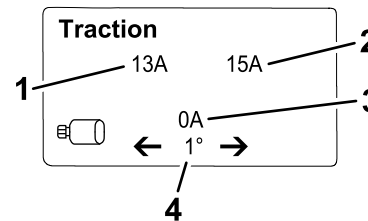


图 21

g292769

1. 电流强度——左前牵引马达
2. 电流强度——右前牵引马达
3. 电流强度——中间牵引马达
4. 转向角度

- **主菜单**请参阅 [了解 InfoCenter 信息中心菜单项目 \(页码 19\)](#)。

**注意** 在受保护菜单下受到保护——只有输入 PIN 才可访问请参阅 [访问受保护菜单 \(页码 20\)](#)。

按右侧按钮然后选择适当的方向箭头可以在主信息、滚刀组马达和牵引信息屏幕之间切换。

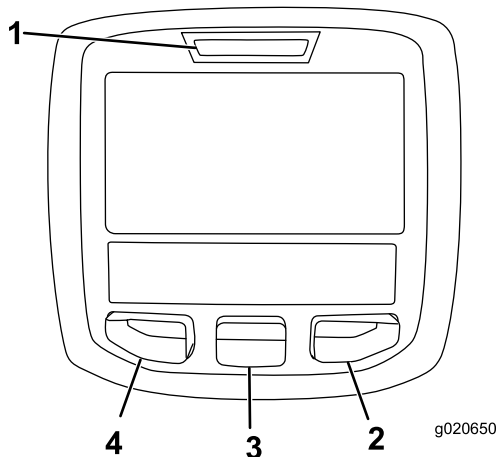


图 22

- 1. 指示器
- 2. 右侧按钮
- 3. 中间按钮
- 4. 左侧按钮

- 左侧按钮 菜单访问/返回按钮——按此按钮可访问 InfoCenter 信息中心菜单。您可以使用此按钮从当前正在使用的任何菜单退出。
- 中间按钮——使用此按钮向下滚动菜单。
- 右侧按钮——在显示向右箭头时表明可以打开额外的内容使用此按钮打开一个菜单或选择一个选项。

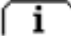
**注意** 每个按钮的用途可能因当时需要的功能而异。每个按钮都会带有图标标签显示其当前功能。

**InfoCenter 信息中心图标说明**

<b>到期维护</b>	在应执行预定维护时显示
	小时表
	信息图标
	功能控制开关在行驶位置。
	功能控制开关在剪草位置。
	滚刀组提升时显示。
	滚刀组降下时显示。
	操作员必须在座椅就座
	驻车刹车指示器——在驻车刹车接合时显示
<b>N</b>	功能控制开关在空档位置。

	PTO 接合
	停止或关闭
	点火钥匙开关
<b>PIN</b>	PIN 代码
<b>CAN</b>	CAN 总线
	InfoCenter 信息中心
	开关
	操作员必须释放开关
	操作员应更换到指示的状态
	牵引马达
	返回上一屏幕
<input type="checkbox"/>	项目未选中/激活
<input checked="" type="checkbox"/>	项目已选中/激活
	滚刀
	电动驻车刹车指示器——在电动驻车刹车接合时显示
<b>各种符号经常结合使用以表达不同的意思。部分示例显示如下:</b>	
	操作员应将机器放入空档
	坐下或接合手刹

## 了解 InfoCenter 信息中心菜单项目

要访问主菜单请在主信息、滚刀组马达或牵引信息屏幕上按任意按钮然后按下与  符号对应的按钮。这将带您进入主菜单。

请参阅下表了解菜单提供的各个选项


### Main Menu 主菜单

菜单项目	描述
FAULTS 故障	故障菜单包含近期机器故障的列表。请参阅 <a href="#">维护手册</a> 或咨询您的 Toro 授权经销商了解有关故障菜单的更多信息。
SERVICE 维护	维护菜单包含与机器有关的信息例如使用时间、计数及校准。您还可以启用滚刀组倒磨程序。请参阅 <a href="#">维护 (页码 19)</a> 表格。
DIAGNOSTICS 诊断	诊断菜单列出了机器当前的各种状态和数据。您可以使用此信息排除某些问题因为它会迅速地告诉您哪些机器控制装置是开启/关闭状态并列出了控制级别例如传感器数值。
SETTINGS 设置	设置菜单允许您自定义和修改 InfoCenter 信息中心显示屏上的各种配置变量。请参阅 <a href="#">设置 (页码 19)</a> 表格。
ABOUT 关于	关于菜单列出了机器型号、序列号和软件版本。请参阅 <a href="#">关于 (页码 20)</a> 表格。








### Faults 故障

菜单项目	描述
当前	列出钥匙开启的小时总数即钥匙处于开启位置的小时数。
最后一个	显示故障发生的最后一个钥匙开启小时。
第一个	显示故障发生的第一个钥匙开启小时。
发生次数	显示故障发生的次数。

## 维护

菜单项目	描述
HOURS 小时数	列出钥匙、滚刀和倒磨已打开的总时数。
COUNTS 计数	列出剪草、点动关闭和倒磨次数。
BACKLAP 倒磨	执行/取消滚刀组倒磨程序执行此程序时可以使用此设置或将钥匙移至关闭位置来取消该模式。
校准 	允许您校准转向系统、牵引系统和提升致动器。请参阅 <a href="#">维护手册</a> 了解有关校准的更多信息。

## 设置

菜单项目	描述
UNITS 单位	控制 InfoCenter 信息中心上使用的单位。菜单选项为英制或公制。
LANGUAGE 语言	控制 InfoCenter 信息中心上使用的语言。
BACKLIGHT 背光	控制 LCD 显示屏的亮度。
CONTRAST 对比度	控制 LCD 显示屏的对比度。
PROTECTED MENUS 受保护菜单	允许您通过输入密码访问受保护菜单。
PROTECT SETTINGS 保护设置 	控制受保护菜单。
RESET DEFAULTS 重置为默认值 	将 InfoCenter 信息中心重置为默认设置。
TAPOFF TIME 点动关闭时间 	控制点动关闭延时。
REEL SPEED 滚刀速度 	控制滚刀速度。
LOWER SPEED 降低速度 	设置让滚刀组降到地面以进行剪草的速度。
BACKLAP RPM 倒磨转速 	控制倒磨转速。
CLIP CONTROL 切距控制 	将自动切距控制功能 打开/关闭。
BLADE COUNT 刀片数 	设置每个滚刀的刀片数。仅在切距控制 设为 打开 时才需进行这一设置。
剪草高度 (HOC) 	设置所需的剪草高度。仅在切距控制 设为 打开 时才需进行这一设置。
MAX MOW 最大剪草速度 	设置剪草时的最大机器速度。
MAX TRANSPORT 最大行驶速度 	设置行驶时的最大机器速度。
MAX REVERSE 最大后退速度 	设置机器后退时的最大机器速度。
SLOW & TURN 放慢和转弯 	启用或禁用放慢和转弯功能。

## 设置 (cont'd.)

3WD Kit3 轮驱动套件	启用或禁用 3 轮驱动套件。
BATT. RESERVE 电池储备	设置当电池电量变低时将机器运回车间所需的距离。

### 关于

菜单项目	描述
MODEL	列出了机器的型号。
SN序列号	列出了机器的序列号。
S/W Rev	列出了主控制器的软件版本。
INFOCENTER 信息中心	列出了 InfoCenter 信息中心的软件版本。
CU1	列出中间滚刀组马达的软件版本。
CU2	列出左前侧滚刀组马达的软件版本。
CU3	列出右前侧滚刀组马达的软件版本。
LL1	列出中间滚刀组的软件部件号和修订版本。
LL2	列出左前侧滚刀组的软件部件号和修订版本。
LL3	列出右前侧滚刀组的软件部件号和修订版本。
TRACTION1	列出右前侧牵引马达的软件部件号和修订版本。
TRACTION2	列出左前侧牵引马达的软件部件号和修订版本。
转向	列出后转向马达的软件部件号和修订版本。
PRECHARGE 预充电	列出预充电控制器的软件部件号和修订版本。
电池	列出电池的软件部件号和修订版本。
CAN BUS CAN 总线	列出了机器通信总线的状态。
TRACTION3	列出 3 轮驱动套件如配备的软件部件号和修订版本。

**注意** 在受保护菜单下受到保护——只有输入 PIN 才可访问。请参阅 [访问受保护菜单 \(页码 20\)](#)。

### 访问受保护菜单

**注意** 机器的出厂默认 PIN 码为 0000 或 1234。

如果您更改了 PIN 码并忘记了改后的代码请联系您的 Toro 授权经销商寻求帮助。

1. 从 MAIN MENU 主菜单 使用中间按钮向下滚动至 SETTINGS MENU 设置菜单然后按右侧按钮。
2. 在 SETTING MENU 设置菜单中 使用中间按钮向下滚动至 PROTECTED MENU 受保护菜单然后按右侧按钮。

3. 要输入 PIN 码可按中间按钮直至正确的首位数出现然后按右侧按钮移至下一位数。重复此步骤直至最后一位数输入然后再次按右侧按钮。

4. 按中间按钮输入 PIN 码。

等待 InfoCenter 信息中心的红色指示灯亮起。

**注意** 如果 InfoCenter 信息中心接受该 PIN 码并且受保护菜单已解除锁定“PIN”一词将显示在显示屏的右上角。

您可以改变查看和更改受保护菜单中设置的功能。访问 Protected Menu 受保护菜单后向下滚动至 Protect Settings 保护设置选项。使用右侧按钮更改设置。

- 将 Protect Settings 保护设置设置为关闭无需输入 PIN 码即可在 Protected Menu 受保护菜单中查看和更改设置并查看滚刀组马达和牵引信息屏幕。
- 将 Protect Settings 保护设置设置为打开隐藏受保护的选项并需要您输入 PIN 码才能更改 Protected Menu 受保护菜单中的设置。

设置 PIN 码后将点火钥匙开关转到关闭位置然后再转回开启位置可启用并保存此功能。

**注意** 将点火钥匙开关转至关闭位置然后再转至开启位置锁定受保护菜单。

### 设置机器配置密码

您可以在 InfoCenter 信息中心设置密码这样操作员在没有密码的情况下就无法访问特定的 InfoCenter 信息中心屏幕。请参阅 [了解 InfoCenter 信息中心菜单项目 \(页码 19\)](#) 了解受密码保护的 InfoCenter 信息中心屏幕。

1. 在设置菜单中选择 保护设置。
2. 将 保护设置 设为 打开。
3. 看到提示后输入 4 位数密码。
4. 将点火钥匙开关转至 关闭 位置保存密码。

**注意** 如果忘记用户定义密码可通过您的 Toro 授权经销商获得一个临时密码。

### 了解故障记录指示器

如果发生故障 InfoCenter 信息中心屏幕上会显示故障代码并且屏幕上方会出现闪烁的红色指示灯。

故障信息会存储在故障菜单中的日志条目中您或您的经销商可以使用该日志条目确定引发故障的问题。

如需故障列表请参阅 [维护手册](#) 或联系您的 Toro 授权经销商。

### 主电源接头

在给机器充电、操作机器或者安装、拆下滚刀组或操作滚刀组之前应通过打开接头盖并分离位于主机左侧的翻车保护杆底部的主电源接头 [图 23](#) 来断开机器与电源的连接。操作机器之前插上接头。

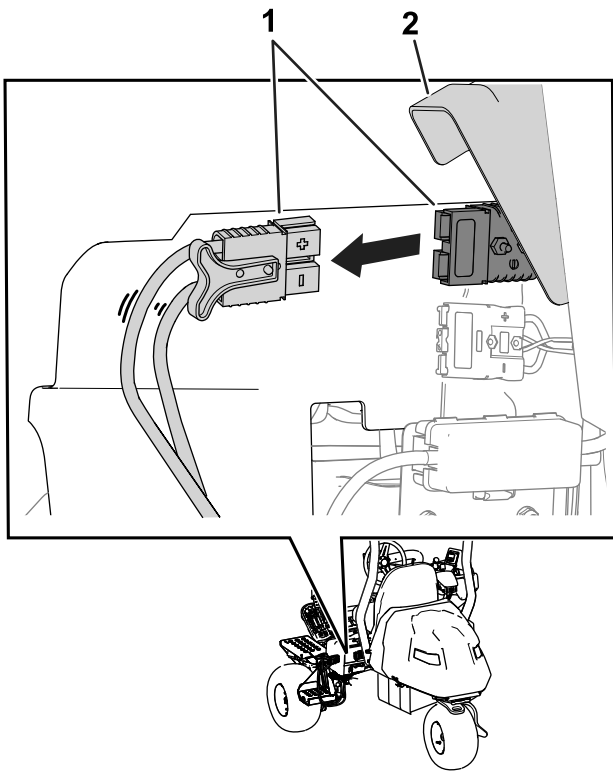


图 23

g389175

1. 主电源接头
2. 接头盖

### ⚠ 小心

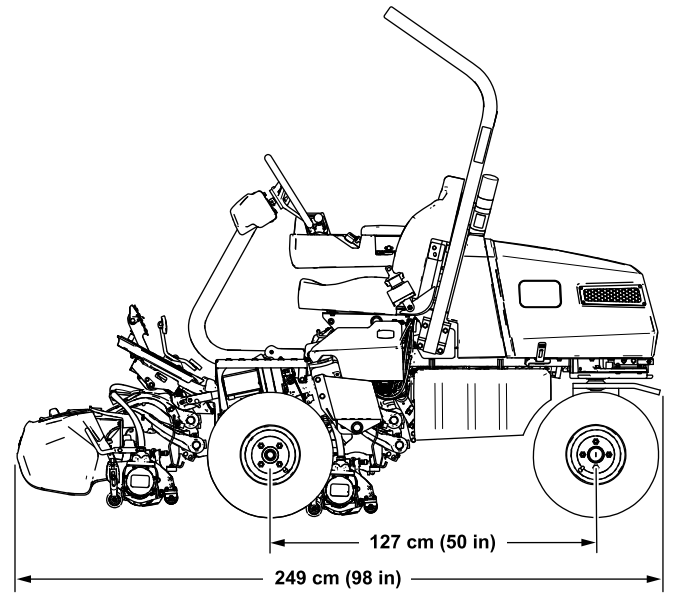
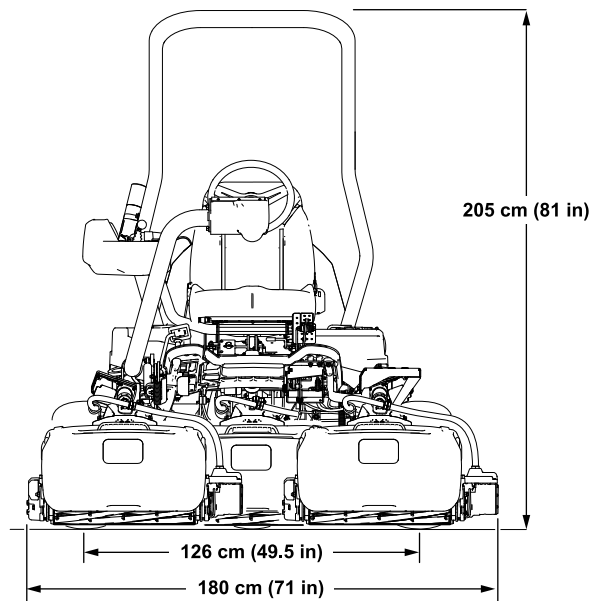
如果没有断开机器电源可能会有人意外打开机器造成严重的人身伤害。

在操作机器前应始终分离接头。

### 规格

请参阅图 24 和 主机规格表 (页码 21) 了解主机尺寸和重量。

**注意** 规格与设计如有变更恕不另行通知。



g391867

图 24

### 主机规格表

剪草宽度	1510mm
轮距	126cm
轴距	127cm
总长度含集草斗	2490mm
总宽度	180cm
总高度	2050mm
重量*	705 kg
*主机配备 11 刀片滚刀组窄槽纹滚筒无操作员并配备标准座椅。	

## 电气规格表

电池数量	5
额定电压	最大为 60 VDC 标称使用为 55.2 VDC
安培小时	199.85

## 附件/配件

Toro 批准的一系列附件和配件可与机器一同使用以提升和扩大其能力。请联系您的授权服务代理商或 Toro 授权经销商或访问 [www.Toro.com](http://www.Toro.com) 获取所有经批准附件和配件的清单。

为保持机器的最佳性能和持续安全证明、请仅使用 Toro 真品更换零件和附件。其他制造商制造的更换件和附件可能引发危险、而且使用非真品可能使产品保修失效。

# 操作

## 操作前

### 操作前安全

#### 一般安全

- 切勿让儿童或未接受过培训的人员操作或维修机器。当地法规可能对操作员的年龄有所限制。产品所有人负责培训所有操作员和机械师。
- 熟悉设备的安全操作、操作员控制装置和安全标识。
- 在离开操作位置之前应设好手刹、关闭机器、拔下钥匙并等待所有活动件完全停下来。等待机器冷却后再进行调整、维修、清洁或存放。
- 了解如何快速停止机器和关闭机器。
- 检查操作员到位控制装置、安全开关和安全保护装置是否已安装以及功能是否正常。如果机器运行不正常切勿进行操作。
- 剪草之前始终要先行检查机器确保滚刀组处于良好工作状态。
- 检查机器将要使用的区域清除可能被机器抛起的所有物体。

### 识别滚刀组

InfoCenter 信息中心使用数字 1、2 和 3 识别每个滚刀组例如关于菜单中的 CU1、CU2 和 CU3。

- 1 指中间滚刀组 [图 25](#)
- 2 指左前滚刀组 [图 25](#)
- 3 指右前滚刀组 [图 25](#)

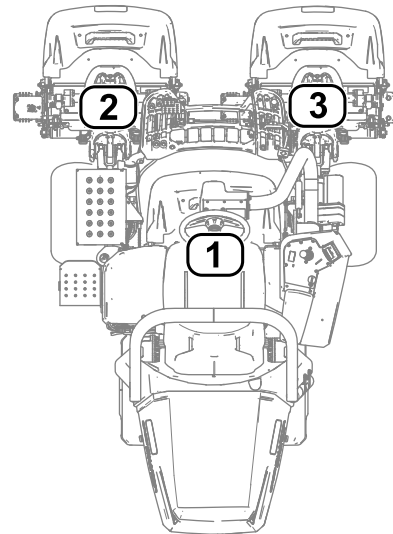


图 25

g289940

1. 中间滚刀组
2. 左前滚刀组
3. 右前滚刀组

## 使用 InfoCenter 信息中心调整机器设置

您可以使用 InfoCenter 信息中心调整以下机器设置

- 点动关闭延时请参阅 [调节点动关闭延时 \(页码 23\)](#)。

- **剪草时滚动速度** 请参阅 [调节剪草滚刀速度 \(页码 23\)](#)。
- **滚刀组降低速度** 请参阅 [设置滚刀组降低速度 \(页码 23\)](#)。
- **倒磨滚刀组时滚刀速度** 请参阅 [调节倒磨滚刀速度 \(页码 23\)](#)。
- **切距控制** 请参阅 [设置切距-控制功能 \(页码 24\)](#)。
- **剪草高度HOC** 请参阅 [调节剪草高度 HOC \(页码 24\)](#)。
- **滚刀组刀片数量** 请参阅 [调节滚刀组刀片数 \(页码 24\)](#)。
- **最大剪草速度** 请参阅 [调节最大剪草速度 \(页码 24\)](#)。
- **最大行驶速度** 请参阅 [调节最大行驶速度 \(页码 24\)](#)。
- **最大后退速度** 请参阅 [调节最大后退速度 \(页码 24\)](#)。
- **放慢和转弯** 请参阅 [设置放慢和转弯功能 \(页码 24\)](#)。
- **禁用配备的 3 轮驱动套件** 请参阅 [禁用配备的 3 轮驱动套件 \(页码 24\)](#)。
- **电池储备功率** 请参阅 [设置电池储备功率。\(页码 24\)](#)。

**注意** 每个设置都受密码保护。可能需要输入密码才能编辑设置。

## 调节点动关闭延时

导航至点动关闭时间选择调节点动关闭延时。点动关闭延时功能使滚刀组可以在不提升的情况下关闭。延时设置代表提升/降下操纵杆停留在向后移动位置从而激活此功能的最大时间。

请参阅下表了解延时选项及其相应的增量数

### 点动关闭延时选项

增量数	延时时间秒
1	关
2	0.050
3	0.100
4	0.150
5	0.200
6	0.250
7	0.300
8	0.350
9	0.400
10	0.450

**注意** 出厂默认设置为 1 即停用此功能。

## 调节剪草滚刀速度

导航至滚刀速度选项调节剪草时的滚刀速度。这一设置可以在切距控制设置为关闭时进行调节 请参阅 [设置切距-控制功能 \(页码 24\)](#)。

请参阅下表了解滚刀速度选项及其相应的增量数

### 剪草滚刀速度选项

增量数	滚刀速度 (RPM)
1	800
2	950

## 剪草滚刀速度选项 (cont'd.)

3	1100
4	1250
5	1400
6	1550
7	1700
8	1850
9	2000

**注意** 出厂默认设置为 2000 rpm 增量数 9。

## 设置滚刀组降低速度

导航至降低速度选项可设置让滚刀组降到地面以进行剪草的速度。您可以在 1 最慢速度和 9 最快速度之间进行切换。

在剪草前测试降低速度。根据需要调节速度。

**注意** 出厂默认设置为 5。

## 调节倒磨滚刀速度

导航至倒磨 RPM 选项调节执行倒磨操作时的滚刀速度。

请参阅下表了解滚刀速度选项及其相应的增量数

### 倒磨滚刀速度选项

增量数	滚刀速度 (RPM)
1	200
2	240
3	280
4	320
5	360
6	400
7	440
8	480
9	520

**注意** 出厂默认设置为 200 rpm 增量数 1。

## 调节切距-控制功能

### 了解 Radius-Dependent-Speed (RDS) 系统

为了实现一致、高质量的剪草效果和均匀的剪草后外观该机器配备了正在申请专利的 Radius Dependent Speed™ (RDS) 系统。RDS 系统具有切距控制和独立的轮速功能可以改变每个滚刀马达和每个牵引马达的速度从而在剪草时保持恒定的切距并在转向时减少草坪刮伤。

当机器在剪草过程中进行转向时例如在收圈剪草过程中转弯内侧的滚刀将以比转弯外侧的滚刀更慢的转速旋转。中心滚刀分解内部和外部滚刀速度的差异这样所有三个滚刀组会具有相同的切距。转弯的角度越小滚刀速度越大。此外如果机器速度在剪草时发生变化 RDS 系统会调整滚刀速度以保持恒定的切距。这一功能可以减少内侧滚刀导

致草皮变薄的情况与其他驾乘式果岭剪草机相比因而可以减少三联环现象。

RDS 系统还可以在转弯过程中调整每个车轮-马达速度类似于在转弯时滚刀-马达速度的改变。内轮马达将以比外轮马达慢的转速转动。这最大限度地减少了转弯时车轮刮擦情况并且可以减少三联环现象。

### 设置切距-控制功能

导航至切距控制选项设置 RDS 系统功能。

- 切距控制设置为开启机器使用您在剪草高度 (HOC) 和刀片数选项中的设置及左右轮速度确定每个滚刀的速度。
- 切距控制设置为关闭机器使用您在滚刀速度选项中的设置。滚刀以恒速旋转。

**注意** 出厂默认设置为开启。

### 调节剪草高度 HOC

导航至剪草高度 (HOC) 选项调节剪草高度。切距控制功能必须设置为开启才能使用这一功能请参阅 [设置切距-控制功能 \(页码 24\)](#)。

**注意** 出厂默认设置为 3.2mm。

### 调节滚刀组刀片数

导航至刀片数选项调节滚刀组刀片的数量。确定您所配备滚刀组中的刀片数量并选择适当的数值 5、8、11 或 14。

**注意** 出厂默认设置为 11。

### 调节最大剪草速度

导航至最大剪草速度选项调节最大剪草速度。您可以将速度从 4.8km/h 调至 8.0km/h 增量为 0.3km/h。

**注意** 出厂默认设置为 6.1km/h。

### 调节最大行驶速度

导航至最大行驶速度选项调节最大行驶速度。您可以将速度从 8.0km/h 调至 16.0km/h 增量为 0.8km/h。

**注意** 出厂默认设置为 16.0km/h。

### 调节最大后退速度

导航至最大后退速度选项调节最大后退速度。您可以将速度从 3.2km/h 调至 8.0km/h 增量为 0.8km/h。

**注意** 出厂默认设置为 4.0km/h。

**注意** 对于机器软件版本 A 到 D 最大速度为 4.8km/h。更新机器软件以便将最大速度设置为 8.0km/h。

### 设置放慢和转弯功能

导航至放慢和转弯选项设置放慢和转弯功能。转弯时放慢和转弯功能可在将机器转向果岭上的另一条剪草道时减慢机器速度。

**注意** 出厂默认设置为关闭。

### 禁用配备的 3 轮驱动套件

导航至 3 轮驱动套件选项禁用配备的 3 轮驱动套件。

如果您选择禁用此选项如果您使用配备的 3 轮驱动套件循环转动点火钥匙开关即关闭然后再打开机器则该套件将再次启用。

**注意** 在安装 3 轮驱动套件时该套件是自动启用的。

### 设置电池储备功率。

导航至 BATT. RESERVE 电池储备选项设置将机器运回车间所需的距离。这样可以让您有足够的电池电量当电池电量过低时将机器运回车间进行充电请参阅 [监测电池系统的电量水平 \(页码 28\)](#)。

**注意** 您可以将距离从 0.8km 调至 8km 增量为 0.8km。

### 了解 InfoCenter 信息中心对话信息

在校准机器时 InfoCenter 信息中心会显示对话信息。这些信息旨在指导您完成校准过程。

请参阅下表获取每条对话信息的列表

#### 对话信息

信息编号	InfoCenter 信息中心信息文本
1	将踏板回复至空档
4	向前移动踏板至最大并保持
5	最大向前校准通过
9	最大向前校准失败。电压超出规格
13	后退移动踏板至最大并保持
14	最大后退校准通过
16	最大后退校准失败。电压超出规格
17	校准失败。踏板位置未知
18	将踏板回复至空档。继续
100	正在进行校准
101	校准完成
102	扭动钥匙开关
110	禁止校准。组件没有响应
111	禁止校准。组件没有准备就绪
112	禁止校准。故障激活
113	禁止校准。不在座椅中
114	禁止校准。不在空档
115	禁止校准。在空档
116	禁止校准。驻车刹车已接合
300	将踏板回复至空档
301	中心方向盘。继续
302	将后轮手动调至中心位置。继续
303	向左最大角度转动方向盘。继续
304	向右最大角度转动方向盘。继续
305	后轮中心超出范围
306	后轮角度超出范围



## 对话信息 (cont'd.)

400	小心机器必须在千斤顶支架上。继续
401	禁止校准。接触器打开
402	禁止校准。踏板在空档上
403	将踏板回复至空档
404	等待车轮停止
405	向前移动踏板至最大并保持
406	校准激活。保持住踏板
500	提升/降下延伸功能激活
501	提升/降下缩回功能激活
502	将操纵杆移动到降下位置
503	将操纵杆移动到提升位置
504	滚刀组是否已安装继续
1100	牵引诊断信息已启用
1101	转向诊断信息已启用

## 倾斜方向盘

您可以将方向盘倾斜到舒适的操作位置。

1. 松开将方向盘组件固定到转向臂上的螺栓 [图 26](#)。

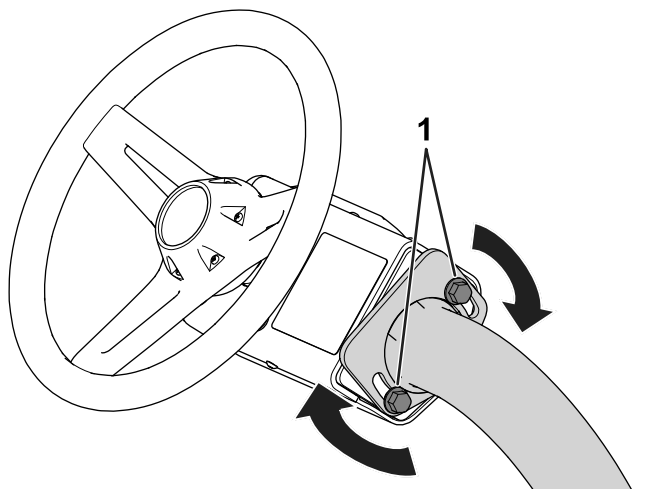


图 26

1. 螺栓

2. 将方向盘倾斜到舒适的操作位置。
3. 拧紧螺栓 [图 26](#) 将方向盘组件固定在您调整的位置。

## 执行日常维护

**维护间隔时间:** 在每次使用之前或每日

每天开机之前应执行以下程序

- 检查滚刀到底刀的接触请参阅 [检查滚刀到底刀的接触 \(页码 43\)](#)。

- 检查轮胎气压请参阅 [检查轮胎气压 \(页码 39\)](#)。
- 检查安全联锁系统请参阅 [检查安全联锁系统 \(页码 26\)](#)。
- 检查手刹功能启动手刹并确保其接合请参阅 [驻车刹车 \(页码 17\)](#)。

## 操作中

### 操作中安全

#### 一般安全

- 所有者操作员应防止发生可能导致人身伤害或财产损害的事故并对此承担责任。
- 穿戴适当的服装包括护目镜、长裤、结实的防滑鞋和听力保护用具。切勿身着宽松衣物或佩戴松散的珠宝务请扎好长发。
- 在生病、疲劳或受酒精或药物影响时切勿操作机器。
- 操作机器时应全神贯注。不要从事任何引起分心的活动否则可能会造成人身伤害或财产损失。
- 打开机器之前应确保所有驱动装置都处于空档位置、驻车刹车已接合且您处于操作位置。
- 不要在机器上运载乘客。
- 让旁观者和儿童远离操作区。如果必须有同事在场请务必小心并确保集草斗已安装到机器上。
- 仅在光线良好的情况下操作机器以避免坑洞和潜在危险。
- 避免在湿草地上剪草。牵引力的降低可能导致机器滑动。
- 确保手和脚远离滚刀组。
- 后退之前观察后面和下面的情况确定道路无阻碍。
- 当接近可能遮挡视线的死角、灌木、树木或其他物体时需小心谨慎。
- 不剪草时应停止滚刀组。
- 当机器转向或穿越道路和人行道时请放慢速度并保持谨慎。应始终遵守交通规则。
- 切勿在无人看管的情况下离开运行中的机器。
- 离开操作位置之前请执行以下操作
  - 将机器停在水平地面上。
  - 将滚刀组降至地面并确保它们已脱离。
  - 接合驻车刹车。
  - 关闭机器并拔下钥匙。
  - 等待所有移动完全停止。
- 仅在能见度良好和适当的天气条件下操作机器。切勿在面临雷电风险时操作机器。

#### 防翻滚保护架ROPS安全

- 切勿从机器上卸下任何 ROPS 组件。
- 确保安全带已连接且在紧急状况下可以迅速解开。
- 应始终佩戴安全带。
- 仔细检查是否有头顶障碍物且不要触碰到它们。
- 定期全面检查 ROPS 是否受损并保持所有安装紧固件都处于拧紧状态使 ROPS 始终处于安全操作状态之下。
- 更换所有受损的 ROPS 组件。切勿修理或修改它们。

## 斜坡安全

- 斜坡是引发失控和翻倒事故的主要因素这些意外可能导致严重的人身伤害甚至死亡事故。您负责斜坡的安全操作。在任何斜坡上操作机器都需要特别小心。
- 评估现场情况包括考察现场以确定斜坡是否可以安全操作机器。执行此类考察时应始终使用常识和良好的判断力。
- 参阅以下列出的在斜坡上操作机器的说明。在操作机器之前请查看现场条件以确定您是否可在当天的现场条件下操作机器。地形的变化可能导致机器坡度操作的变化。
- 在斜坡上操作机器时避免启动、停止或转向。避免突然改变速度或方向。要缓慢和逐渐转向。
- 切勿在牵引、转向或稳定性有问题的任何情况下操作机器。
- 应移除或标记障碍物如沟渠、孔洞、车辙、凸起、岩石或其他隐患。高草可能会隐藏有障碍物。崎岖不平的地形可能导致机器翻倒。
- 请注意在湿草地、斜坡或下坡上操作机器可能会导致机器失去牵引力。驱动轮失去牵引力可能会导致打滑以及丧失制动和转向能力。
- 在靠近陡降处、沟渠、河堤、水障碍物或其他危险处操作时需要特别谨慎。如果车轮行驶到边缘上或边缘塌陷机器可能会突然翻倒。应在机器与任何危险之间建立一个安全区域。
- 确认斜坡底部是否存在危险。如果有危险请使用带步行控制功能的机器修剪斜坡。
- 如果可能在斜坡上操作时应始终让滚刀组放低到地面上。在斜坡上操作机器时升起滚刀组可能导致机器不稳。
- 要格外留意集草系统或其他附件。这些附件可能会影响机器的稳定性并导致失控。

## 机器磨合

磨合期需操作 8 个小时。

由于机器最初几个小时的运行对未来的可靠性至关重要因此请密切监控其功能和性能从而随时注意到并纠正可能导致大问题的小困难。请在磨合期内经常检查机器是否有任何紧固件松动或任何其他故障的迹象。

## 关闭机器。

**注意** 检查滚刀组下方的区域确保没有杂物。

1. 坐到操作员座椅上并系好安全带。
2. 将钥匙插入点火开关移动至开位置。

## 开机后检查机器

1. 将功能控制开关移至剪草位置。
2. 分离手刹。
3. 立即向前移动提升/降下操纵杆。  
滚刀组应放下并且所有滚刀都应转动。
4. 立即向后移动提升/降下操纵杆。  
滚刀应停止旋转然后滚刀组应提升至完全行驶位置。

## 了解安全联锁系统

**维护间隔时间:** 在每次使用之前或每日

### ⚠ 危险

**如果安全联锁开关断开或损坏机器可能意外操作造成严重伤害甚至死亡事故。**

- **切勿随意改动联锁开关设置。**
- **每日均应检查联锁开关的操作更换任何损坏的开关然后再操作机器。**

安全联锁系统的用处是防止对机器执行可能伤害到您或损坏机器的操作。

安全联锁系统可防止发动机移动除非

- 手刹已分离。
- 您坐在操作员座椅上。
- 功能控制杆处于剪草位置或行驶位置。

此外安全联锁系统可防止滚刀运行除非功能控制开关处于剪草位置机器处于倒磨模式时除外。

## 检查安全联锁系统

执行以下步骤检查安全联锁系统

- 从座椅上站起打开机器松开手刹将功能控制开关移至剪草或行驶位置并接合牵引踏板。

机器不应该移动因为您不在座位上。这表示联锁系统正在正常运行。如果操作错误请更正。

- 从座椅上站起打开机器接合手刹将功能控制开关移至剪草或行驶位置并接合牵引踏板。

机器不应该移动因为手刹已接合。这表示联锁系统正在正常运行。如果操作错误请更正。

- 坐到座椅上打开机器松开手刹将功能控制开关移至空档位置并接合牵引踏板。

机器不应该移动因为功能控制开关在空档位置。这表示联锁系统正在正常运行。如果操作错误请更正。

- 坐到座椅上将牵引踏板移至空档位置、将功能控制开关移至空档位置、接合手刹、打开机器并将提升/降下操纵杆向前移动以降低滚刀组。

滚刀组应降低、但不会开始旋转。如果开始旋转则表示联锁系统操作错误请在操作机器之前解决该问题。

## 在不剪草的情况下驾驶机器

- 确保滚刀组完全提起。
- 坐到座椅上、系好安全带、松开手刹并将功能控制开关移至行驶位置在不剪草的情况下驱动机器。
- 靠近不规则区域时应始终减速、并小心穿过起伏较大的地形。
- 熟悉机器的宽度。切勿尝试从两个靠得很近的物体之间穿过以免造成代价昂贵的损坏和停机时间。

## 修剪果岭

修剪果岭之前找一个开阔区域练习操作机器的基本功能如开机和停止机器、提升和降下滚刀组、转向等。

检查果岭是否有杂物清除可能在剪草时损坏滚刀组的任何东西取下洞杯里面的旗杆并确定最佳剪草方向。按照上

一次剪草的方向确定剪草方向。始终以不同于上一次剪草的方向交替选择剪草方向这样草叶就不会轻易倒下从而有更大机会被剪掉。

## 修剪果岭

1. 从果岭的 1 侧开始剪草这样您可以使用带状剪草程序。

**注意** 这可以将草坪压实情况降至最低、并在果岭上留下整洁、极具吸引力的图案。

2. 将功能控制开关移至剪草位置。
3. 在集草斗的前面穿过果岭外缘时应向前推提升/降下剪草杆。

**注意** 此程序会将滚刀组放在草坪上并启动滚刀。

**重要事项** 中间滚刀组的升起和降下会略迟于前滚刀组因此应进行练习留出必要的时间将清扫剪草作业减至最少并防止边缘剥落。

中间滚刀组的升起和降下取决于地面行驶速度。较慢的地面行驶速度会增加升起或降下延时较快的速度会减少升起或降下延时。机器可监控地面行驶速度并更新此延时以便所有三个滚刀组都成一条线。

4. 掉头回来的下一道请与前一道保持最小的交叠量。

**注意** 为了保持以直线方式穿过果岭、并使得机器与此前剪草的边缘保持等距请在机器前到果岭未剪部分的边缘想象一条长约 1.83m 的视线图 28。包括将方向盘的外缘看作视线的一部分即让方向盘边缘对准与机器前面始终保持等距的某个点。

5. 当集草斗的前面穿过果岭边缘时应向后拉提升/降下操纵杆控制住剪草杆直至所有滚刀组都已提起。这将停止滚刀并提升滚刀组。

**重要事项** 正确选择何时执行这一步这样您就不会切入边缘区域但仍可修剪尽可能多的果岭从而把外周的剪草量减至最少。

6. 要缩短下一趟剪草的操作时间并方便剪出直线应轻轻朝相反方向转动机器然后再转向未剪部分。此动作是一个泪滴状的转弯图 27 可将机器快速对齐进行下一趟剪草。

**注意** 如果启用放慢和转弯功能机器在转弯过程中会减速而不需要释放牵引踏板上的压力。

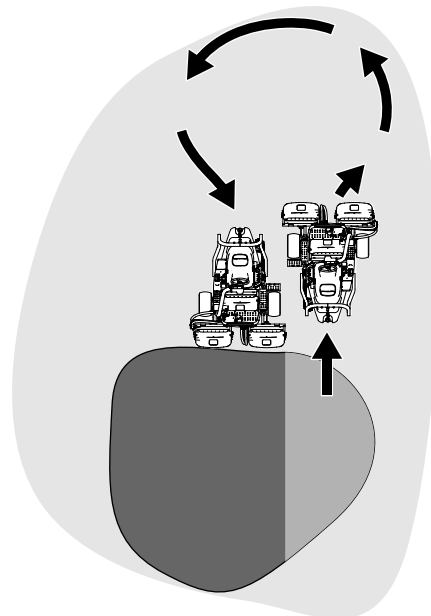


图 27

g229671

**注意** 转弯应尽可能短除非是在温暖天气下——较大弧度的转弯可以将对草坪的损坏降到最低。

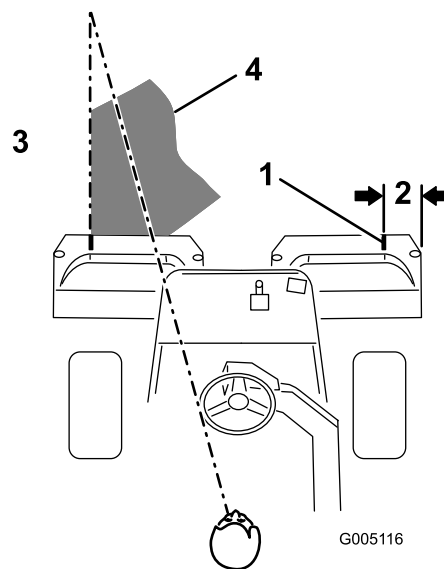


图 28

g005116

- |              |                        |
|--------------|------------------------|
| 1. 对准条       | 3. 左侧的草已剪。             |
| 2. 约 12.7 cm | 4. 焦点保持在机器前面 23m 的范围内。 |

**重要事项** 切勿在果岭上停止机器因为这可能损坏草坪特别是在滚刀组接合时。在果岭上停止机器可能会留下车轮印记或压痕。

## 修剪外围的草并完成作业

1. 将外围的草剪掉、完成果岭剪草作业。采用与上一次剪草不同的剪草方向。

请参阅 [了解 Radius-Dependent-Speed \(RDS\) 系统 \(页码 23\)](#) 以改进剪草效果并减少三联环现象。

**注意** 始终要考虑天气和草坪状况请确保采用与上一次剪草不同的剪草方向。

2. 当完成外周的剪草时向后移动提升/降下操纵杆以停止滚刀如果点动延时功能启用然后驶离果岭。当所有滚刀组都已离开果岭时向后移动提升/降下操纵杆可升起滚刀组。

**注意** 此步骤可最大程度地减少果岭上的草屑堆积。

3. 重新放回旗杆。
4. 将机器行驶至下一个果岭之前清空集草斗里的所有草屑。

**注意** 较重的湿草屑会对集草斗、悬挂和致动器产生压力。这为机器增加了不必要的重量会降低能效。

## 监测电池系统的电量水平

参考 InfoCenter 信息中心中的主信息屏幕确定电池系统的电量水平请参阅 [使用 InfoCenter 信息中心 LCD 显示屏 \(页码 17\)](#)。

### 了解低电量提醒

- 当电池电量不足时会在 InfoCenter 信息中心上显示低电量提醒。当您在此电池电量下工作时可完成当前果岭剪草然后将机器运回指定电池充电区域并给电池充电请参阅 [给锂离子电池充电 \(页码 31\)](#)。
- 如果在您操作机器时电池电量过低即低于 10% 则会在 InfoCenter 信息中心上显示提醒信息。当您以此电池电量工作时您只能以较慢的速度运回机器滚刀组无法接合。将机器运回指定电池充电区域并给电池充电请参阅 [给锂离子电池充电 \(页码 31\)](#)。

## 关闭机器

1. 将机器行驶到水平地面上。
2. 将功能控制开关移至空档位置。
3. 接合驻车刹车。
4. 将钥匙转至关闭位置关闭机器。
5. 拔下钥匙。

## 操作后

### 操作后安全

#### 一般安全

- 在离开操作位置之前应设好手刹、关闭机器、拔下钥匙并等待所有活动件完全停下来。等待机器冷却后再进行调整、维修、清洁或存放。
- 清除机器尤其是滚刀组和驱动装置处的杂草和杂物防止发生火灾。
- 存放或搬运机器时断开主电源接头。
- 无论何时拖曳或闲置机器都应断开附件驱动。
- 将机器存放在任何封闭区域之前需先等机器冷却。
- 必要时应维护并清洁安全带。
- 切勿将机器存放在有明火、火花或常明火的地方例如热水器或其他电器上。

## 电池和充电器安全

### 一般规则

**警告** 火灾和触电危险——电池没有用户可维修的零件。

- 在使用充电器之前请确认您所在国家可用的电压。
- 不要在潮湿的环境下给机器充电避免受到雨雪淋湿。
- 使用非 Toro 推荐或出售的附件可能引发火灾、电击或人身伤害。
- 为了降低电池爆炸的风险请遵循这些说明和您打算在充电器附近使用的任何设备的说明。为了降低电池爆炸的风险请遵循这些说明和您打算在充电器附近使用的任何设备的说明。
- 如果电池严重过度充电可能会释放出爆炸性气体。
- 请联系 Toro 授权的经销商维修或更换电池。

### 培训

- 切勿让儿童或未接受过培训的人员操作或维修充电器。当地法规可能对操作员的年龄有所限制。产品所有人负责培训所有操作员和机械师。
- 请在开始操作充电器之前阅读、了解并遵守充电器上与手册中的所有说明。熟悉充电器的正确使用。

### 准备

- 充电时让旁观者和儿童远离。
- 关闭机器并等待直至机器完全断电然后再充电。否则可能导致产生电弧。
- 充电时确保该区域通风良好。
- 只能在本 [操作员手册](#) 规定的电压范围内使用充电器并且只能使用 Toro 认可的电源线。
- 联系您的 Toro 授权经销商获取正确的充电器和电源线。

### 操作

- 切勿为非充电电池充电。
- 切勿滥用电线。切勿抓拉充电器的电线或猛拉电源线分离充电器与插座。存放电线时远离热、油及锋利刀刃。
- 将充电器直接连接到接地插座。切勿将充电器用于未接地的插座即使带有接地适配器。
- 切勿更换提供的电源线或插头。
- 使用锂离子电池时请取下佩戴的戒指、手镯、项链及手表等金属物品。锂离子电池可能产生足以造成严重烧伤的电流。
- 使用能承受本 [操作员手册](#) 中规定的充电电流的延长线。如果在户外充电应使用适合户外用途的延长线。
- 如果电源线在插入时受到损坏请从壁式插座中断开电源线并联系 Toro 授权经销商进行更换。
- 充电器不使用、移至另一个地点或进行维修之前请将其从电源插座中拔出。

### 维护和存放

- 将充电器存放在室内干燥、安全、未经授权的用户无法触及的地方。
- 切勿拆卸充电器。
- 需要维护或维修时请将充电器送到 Toro 授权经销商处。
- 在开始任何维护或清洁之前请从电源插座上拔下电源线以降低触电的风险。
- 必要时维护或更换安全及指示标贴。

- 切勿操作电线或插头受损的充电器。联系 Toro 的授权经销商获取更换线。
- 如果充电器损坏请勿使用请将其交给 Toro 的授权经销商。

## 拖曳安全

- 仅拖曳设计有专用拖曳挂钩的机器。切勿将被拖曳设备连接到挂钩点外的任何其他位置。
- 遵守制造商有关被拖曳设备和斜坡拖曳重量限制的建议。在斜坡上被拖曳设备的重量可能导致牵引力丧失和失控。
- 切勿让儿童或其他人待在被拖曳设备的内部或上面。
- 拖曳时应缓慢行驶并留出额外的停止距离。

## 剪草后检查和清理

完成剪草后用不带喷嘴的浇水软管彻底清洗机器防止过大的水压污染或损坏密封件、轴承及电子装置。**切勿用水清洗电气连接处。**

**重要事项** 切勿使用咸水或再生水清洁机器。

**重要事项** 切勿使用电动清洗设备冲洗机器。电动冲洗设备可能会损坏电气系统、使重要标贴松动或冲走摩擦点的必需润滑脂。它可能会迫使水进入密封件污染油或油脂包裹的外壳。避免在控制台和电池附近过量用水。

清洁机器后检查滚刀组是否锋利。

## 搬运机器

- 从拖车或卡车装卸机器时需小心谨慎。
- 将机器装入拖车或卡车时请使用全宽坡道。
- 用箍带、链条、缆绳或绳索将机器固定牢靠。前后箍带都应从机器的下方向外伸出图 29。

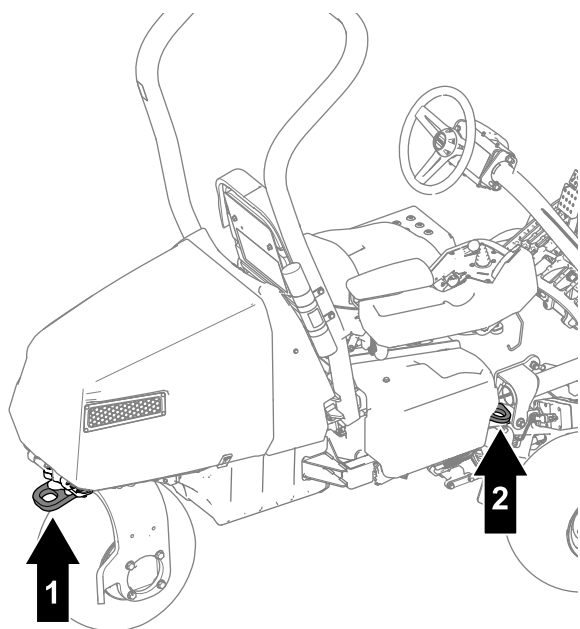


图 29

g389181

1. 后栓系环
2. 栓系环机器两侧

## 拖曳机器

**注意** 请参阅图 30 了解此程序。

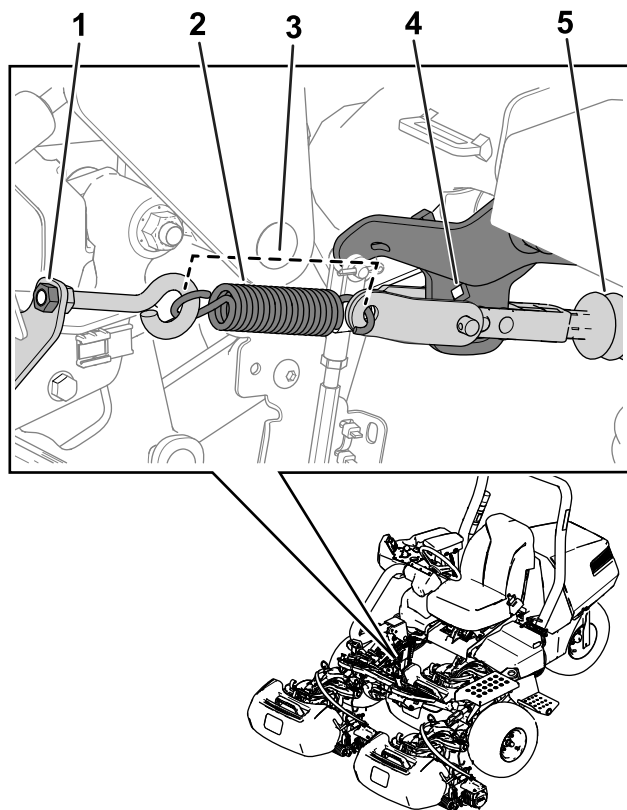


图 30

g389185

1. 螺母
2. 弹簧
3. 弹簧长度——11.4cm
4. 转向臂支架孔
5. 致动器轴

要拖曳机器必须遵循以下程序以松开刹车致动器

1. 接合手刹。
2. 拔下钥匙并断开主电源接头。

**重要事项** 如果拖曳时连接了主电源接头可能会导致电气损坏。

3. 如果安装了 3 轮驱动套件请断开套件线束连接器与主线束的连接。

**重要事项** 如果在拖曳时连接套件和机器线束可能会导致电气损坏。

4. 用楔块堵住前轮胎的两侧。
5. 松开将环眼螺栓固定到弹簧支架上的螺母释放弹簧上的张力图 30。
6. 卸下弹簧。
7. 将一个棘轮 0.95cm 插入并穿过转向臂支架的孔并推入致动器轴。

### ⚠ 危险

当致动器从刹车松开时机器车轮将可以空转。空转轮机器可能会对旁观者造成严重伤害。

如果机器未被拖曳请接合手刹。

8. 让助手坐到座椅上系好安全带并在拖曳机器时使用刹车。

**注意** 这样可以确保在拖曳机器时机器受到控制。

9. 取出轮胎下的楔块。
10. 当机器准备好拖曳时请分离手刹。
11. 用后脚轮叉拖曳机器图 31。

**重要事项** 拖曳机器时速度不要超过 5km/h。否则可能导致电气组件受损。

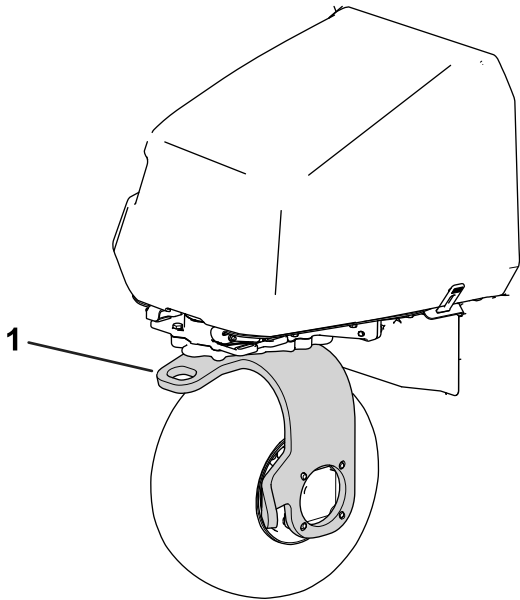


图 31

g389187

1. 后脚轮叉

将机器拖曳到预定目的地后执行以下步骤

1. 接合手刹。
2. 从脚轮叉上取下拖车带。
3. 如图 30 所示安装弹簧。
4. 安装时拧紧环眼螺栓螺母使弹簧长度为 11.4cm 图 30。

## 维护锂离子电池

### 警告

电池包含可能致人灼伤或触电的高压。

- 切勿试图打开电池。
- 处理外壳破裂的电池时需要特别小心。
- 仅使用专为该电池设计的充电器。

锂离子电池具有足够的电量以在其使用寿命期间执行预期的工作。在前 4 年的运行中每次充满电可以剪草的总面积为 13,006m<sup>2</sup>。此性能基于以下条件

- 滚刀刀片和底刀锋利。
- 底刀和滚刀的接触已根据本 *操作员手册* 进行调节。

- 疏草高度被设置为剪草高度的一半或更高。
- 后滚筒刷被设置为最轻微的接触。
- 需要 13 公里的运输距离。
- 您要处理的高尔夫球场轻微起伏。

一段时间过后电池单次充电所能完成的工作总量将会逐步减少。

**注意** 您的结果可能因机器所需运输的距离、要穿过的地形起伏程度、接触设置、底刀和滚刀的锋利度以及本部分所讨论的其他因素而有所不同。

要实现电池的最长寿命和用途请执行以下保养指引

- 切勿打开电池。
- 将机器存放/停放在清洁干燥的车库或存储区内**远离阳光直射、热源、雨水和潮湿环境**。参阅 [电池存放要求 \(页码 44\)](#) 了解温度要求。
- 如果您在炎热状况或阳光下剪草电池可能会过热。如果出现这种情况 InfoCenter 信息中心上将显示高温警告。在此情况下滚刀组会分离机器会减速。  
立即将机器行驶到凉爽的地方离开阳光关闭机器让电池完全冷却后再恢复操作。
- 将滚刀与底刀之间的接触调节到尽可能的轻微。这样可以减少运行滚刀组时所需的动力并且增加机器在每次充电后所能执行的工作量。请参阅 [检查滚刀到底刀的接触 \(页码 43\)](#)。
- 确保底刀和滚刀保持锋利。钝的刀片会增加功率消耗减少机器每次充电的工作量。
- 如果要使用疏草刀疏草高度不应超过剪草高度的一半。如果剪草高度超过 12.7mm 疏草高度不应超过 6.4mm。
- 将后滚筒刷的接触调节到尽可能的轻微。这样可以减少运行滚刀组时所需的动力并且增加机器在每次充电后所能执行的工作量。
- 仅在必要时使用灯具如果机器配备了灯具组件。

## 运送锂离子电池

美国交通运输部和国际运输机构规定锂离子电池在运输时要使用特殊包装并且仅由获得拖运锂离子电池认证的承运商运输。在美国您可以在电池安装到由电池供电的机器上时运输电池但要遵守一些监管要求。联系美国交通运输部或您所在国家的相应政府机构了解有关运输电池或配备有电池的机器的详细监管信息。

如欲了解有关运输电池的更多信息请联系您的 Toro 授权经销商。

## 了解锂离子电池充电器

有关电池充电器显示屏和电线的概述请参阅图 32。

## 给锂离子电池充电

### ⚠ 小心

尝试用非 Toro 提供的充电器为电池充电可能造成过热及其他相关产品故障、从而导致财产损失和/或人身伤害。

使用 Toro 提供的充电器为电池充电。

建议的充电温度范围 0° 至 45°C

**重要事项** 仅在建议温度范围内为电池充电。

**注意** 充电器在超过最低或最高温度的温度下无法工作。

1. 将机器停放在指定用于充电的位置。
2. 接合手刹并将功能控制开关移至空档位置。
3. 确保滚刀组分离并将其降至地面。
4. 关闭机器并拔下钥匙。
5. 通过分离主电源接头从机器上断开电源请参阅 [主电源接头 \(页码 20\)](#)。
6. 确保接头上没有尘土和杂物。
7. 打开接头盖将充电器输出接头滑入机器的充电器接头 [图 33](#)。

**注意** 机器接头位于被固定至机器的主电源接头下。

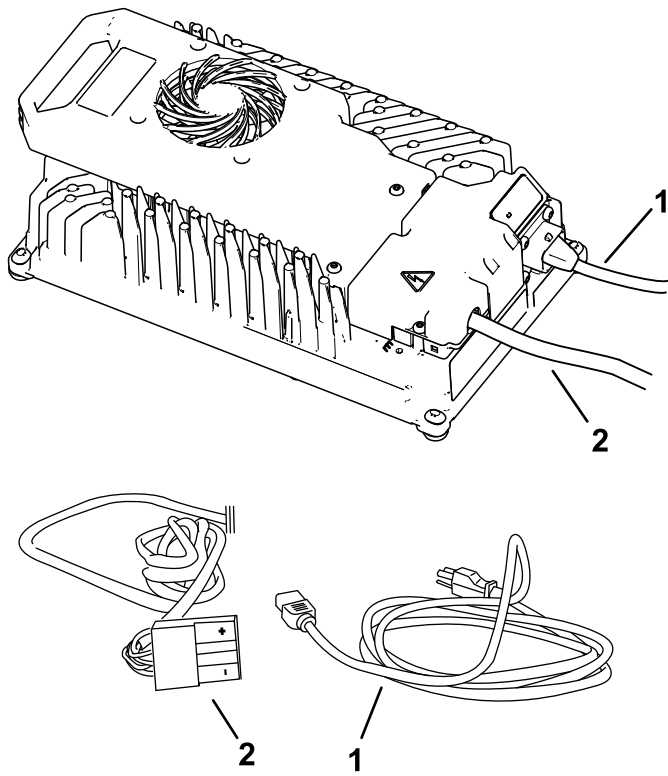


图 32

g355440

1. 电源线
2. 输出接头和电线

## 连接至电源

为降低电击危险此充电器配备了 3 插脚接地插头 B 类。如果插头与壁式插座不配可提供其他接地插头类型请联系 Toro 授权经销商。

切勿以任何方式更改充电器或电源线插头。

### ⚠ 危险

给机器充电时与水接触可能造成电击导致人身伤亡。

- 切勿用湿手或站在水中处理插头或充电器。
- 切勿在雨水或潮湿环境中给电池充电。

**重要事项** 定期检查电源线确认绝缘层是否有破洞或裂缝。切勿使用受损的电源线。切勿让电源线穿过水中或湿草。

1. 将电源线上的充电器插头插入充电器上匹配的输入电源插座。

### ⚠ 警告

受损的充电器电线可能导致电击或火灾。

请在使用充电器之前彻底检查电源线。如果电线受损获得更换件之前切勿操作充电器。

2. 将电源线的壁式插头端插入接地插座。

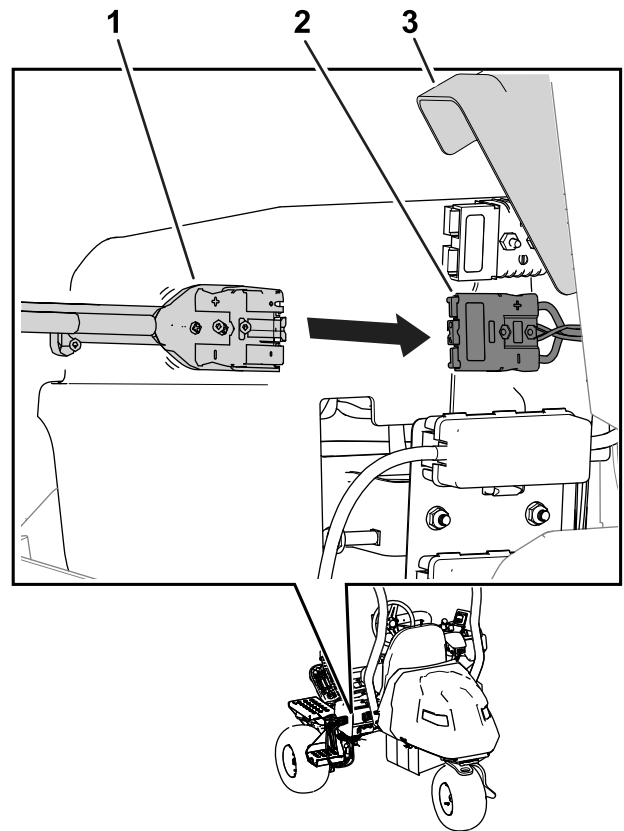


图 33

g389188

1. 充电器接头
2. 机器接头
3. 接头盖

8. 将充电器电源线连接至电源请参阅 [连接至电源 \(页码 31\)](#)。
9. 观察充电器确保电池正在充电。

**注意** 您可以连接主电源接头在 InfoCenter 信息中心中查看当前电池充电百分比和电流请参阅 [监控充电过程和故障排除 \(页码 32\)](#)。

当机器充电时充电器也会亮起绿灯。

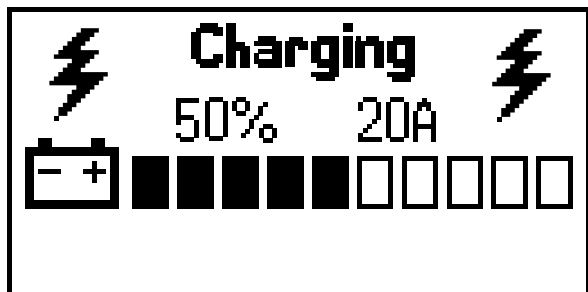
10. 当机器达到足够的电量时断开充电器请参阅 [完成充电过程 \(页码 32\)](#)。

## 监控充电过程和故障排除

- InfoCenter 信息中心可显示电池充电百分比和电流。

电压较低的电池先充电一旦它们达到其他电池的电压则所有电池同时充电。

充电完成后机器 InfoCenter 信息中心会显示 10 个实心电量条。



g356360

图 34

- 如果出现故障则 InfoCenter 信息中心中会显示错误消息。

要纠正错误请参阅机器 *维护手册*。如果这些解决方案均无法纠正问题请联系 Toro 授权经销商。

## 完成充电过程

充电完成时电池充电指示灯会显示为绿色充电输出指示灯消失。

1. 将充电器接头与机器机头断开。
2. 将充电器接头和电线放置在可避免损坏的存放位置。
3. 确保主电源接头清洁。
4. 连接主电源接头请参阅 [主电源接头 \(页码 20\)](#)。
5. 启动机器请参阅 [关闭机器 \(页码 26\)](#)。
6. 检查电量水平请参阅 [使用 InfoCenter 信息中心 LCD 显示屏 \(页码 17\)](#)。



# 维护

## 警告

修改原机器、零件和/或配件可能会改变机器的保修、可控性和安全性。未经授权对原机器进行修改和/或不使用 Toro 真品零件可能导致严重伤害甚至死亡事故。

- 不得擅自修改机器、零件和/或配件。
- 仅使用 Toro 真品零件。

## 维护安全

- 离开操作员位置之前请执行以下操作
  - 将机器停在水平地面上。
  - 将功能控制开关移至空档位置。
  - 确保滚刀组分离并将其降至地面。
  - 接合驻车刹车。

- 关闭机器并拔下钥匙。
- 等待所有移动完全停止。
- 待机器组件冷却后再执行维护。
- 只允许有资格的修理人员维修机器。
- 断开主电源接头然后再执行维护。
- 如果可能切勿在机器运行时执行维护。远离活动件。
- 在机器下工作时务必要用千斤顶车架支撑机器。
- 小心释放储能组件中的压力。
- 确保机器的所有零件都处于良好工作状态保持所有紧固件拧紧。
- 更换所有磨损或损坏的标贴。
- 为确保机器的安全和最佳性能请仅使用 Toro 真品更换零件。其他制造商制造的更换件可能引发危险、而且使用非真品可能使产品保修失效。

## 推荐使用的维护计划

维护间隔时间	维护程序
初次使用8小时后	<ul style="list-style-type: none"><li>• 上紧车轮螺母扭矩。</li><li>• 更换牵引马达齿轮箱油。</li></ul>
在每次使用之前或每日	<ul style="list-style-type: none"><li>• 检查安全带是否有磨损、切口及其他损坏。如果任何组件运转不正常，请更换安全带。</li><li>• 检查安全连锁系统。</li><li>• 剪草后检查和清理。</li><li>• 检查轮胎气压。</li><li>• 检查滚刀到底刀的接触。</li><li>• 清洗机器（切勿使用高压水）。</li></ul>
每50个小时	<ul style="list-style-type: none"><li>• 检查电池线连接。</li></ul>
每200个小时	<ul style="list-style-type: none"><li>• 上紧车轮螺母扭矩。</li></ul>
每800个小时	<ul style="list-style-type: none"><li>• 更换牵引马达齿轮箱油。</li></ul>

# 日常维护检查表

复印本页以供日常使用。

维护检查项	第__周						
	周一	周二	周三	周四	周五	周六	周日
检查安全联锁操作。							
检查仪表工作情况。							
检查刹车工作情况。							
检查轮胎气压。							
检查滚刀到底刀的接触。							
检查剪草高度的调节。							
为掉漆部分补漆。							
清洗机器。							

疑点记录		
检查人员		
项目	日期	情况

## 维护前程序

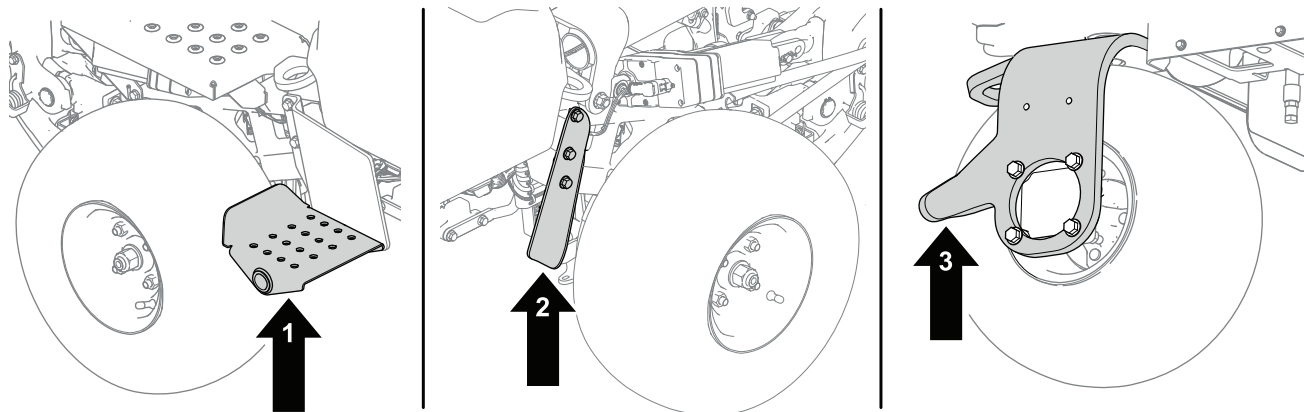
### 抬升机器

#### **⚠ 危险**

机械或液压千斤顶可能无法支撑机器并造成严重伤害。

- 使用顶车架支撑升起的机器。
- 仅使用机械或液压千斤顶抬升机器。

1. 将千斤顶放在所需的顶升点 [图 35](#)
  - 脚踏在机器的左侧
  - 千斤顶支架在机器的右侧
  - 脚轮又在机器的后面



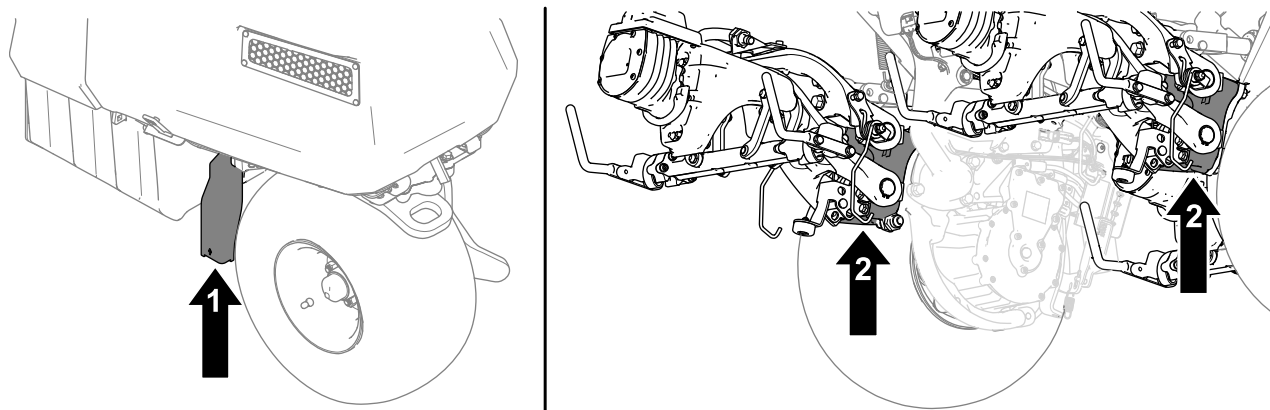
g286954

图 35

1. 脚踏——机器的左侧
2. 千斤顶支架——机器的右侧
3. 脚轮叉——机器的后面

2. 抬起机器后请在以下区域下方使用合适的顶车架支撑机器 图 36

- 千斤顶支架在机器的后面
- 滚刀组枢轴安装支架在机器的前面



g409946

图 36

1. 千斤顶支架
2. 滚刀组枢轴安装支架

## 升起引擎盖

1. 松开机罩门锁 图 37。

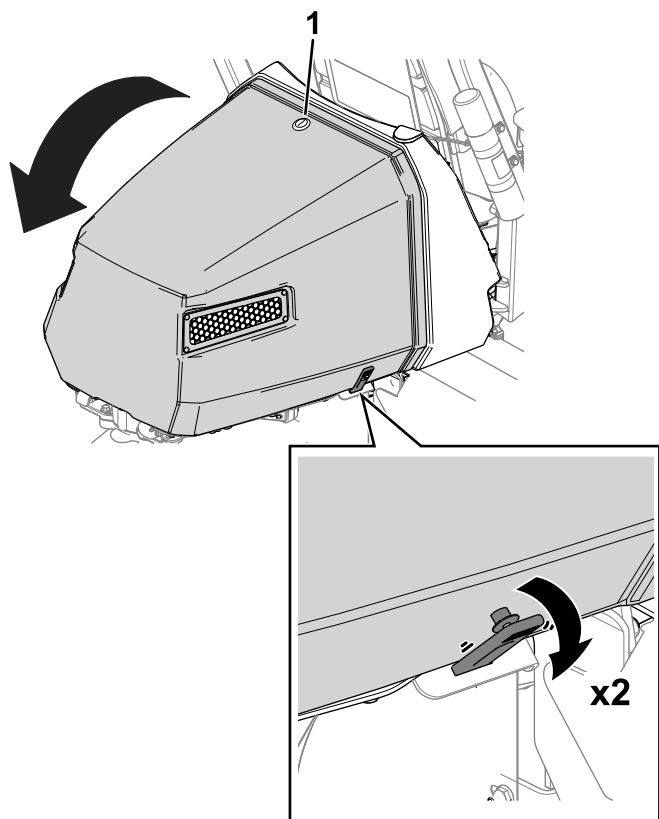


图 37

g418440

1. 机罩门锁
2. 从机罩两侧松开箍带 图 37。
3. 提升机罩。

## 电气系统维护

### 电气系统安全

- 断开主电源接头然后再维修机器。
- 在通风良好的开阔地为电池充电远离火花和明火。连接电池或断开电池连接之前拔出充电器。穿上防护服并使用绝缘工具。

### 断开或连接机器电源

主电源接头提供从电池到机器的电力。分离接头可断开电源将接头安装到一起可连接电源。请参阅 [主电源接头](#) (页码 20)。

### 找到保险丝

#### 找到 60V 系统的保险丝

60V 电气系统的保险丝位于座椅下 图 38。

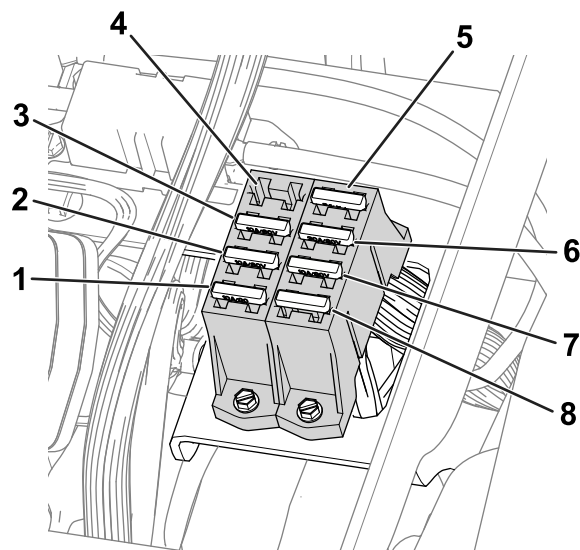


图 38

g288685

- |                     |                   |
|---------------------|-------------------|
| 1. 提升致动器 中间滚刀组——10A | 5. 48V 逻辑继电器——5A  |
| 2. 提升致动器 左滚刀组——10A  | 6. 转向装置——30A      |
| 3. 提升致动器 右滚刀组——10A  | 7. 直流/直流转换器——10 A |
| 4. 备用槽              | 8. 工作灯可选套件——10A   |

#### 找到 12V 系统的保险丝

12V 电气系统的保险丝位于机器右侧的电池盖 图 39 下方。

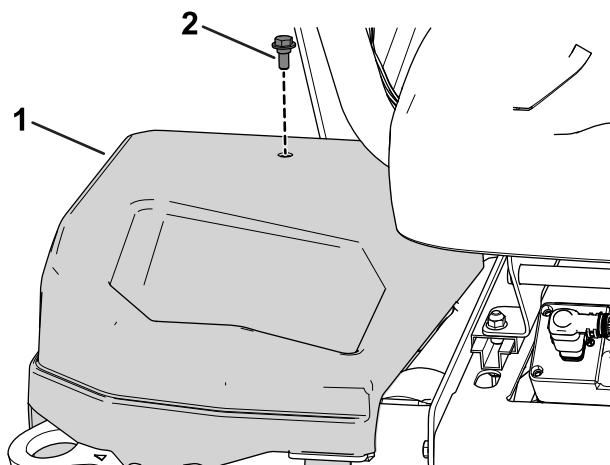


图 39

g279712

1. 右侧电池盖                      2. 螺栓

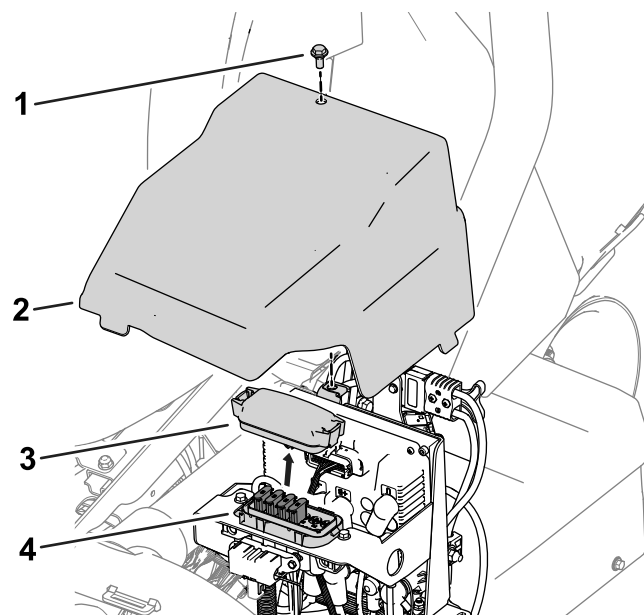


图 41

g278267

1. 螺栓                                      3. 保险丝盒盖  
2. 左侧电池盖                          4. 保险丝盒盖

请参阅图 40 了解保险丝盒上的各个保险丝

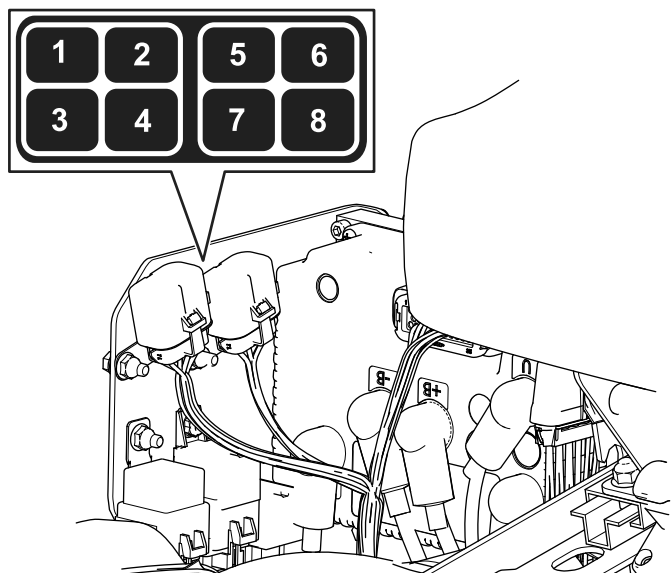


图 40

g279711

- |                          |                  |
|--------------------------|------------------|
| 1. 手刹/点火钥匙开关/逻辑继电器——7.5A | 5. 备用槽           |
| 2. 备用槽                   | 6. 备用保险丝——7.5A   |
| 3. 刹车致动器——10A            | 7. 直流/直流转换器——15A |
| 4. 车载信息服务——2A            | 8. TEC 控制器——2A   |

### 找到滚刀驱动电路保险丝

滚刀驱动电路的保险丝位于机器左侧的电池盖下方。卸下左侧盖板和保险丝盒盖可接触到保险盒图 41。

请参阅图 42 了解保险丝盒标贴上的各个保险丝

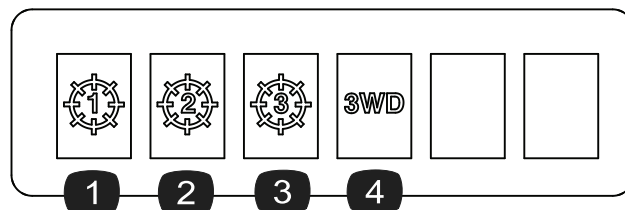


图 42

g278268

- |              |                    |
|--------------|--------------------|
| 1. 中间滚刀组—35A | 3. 右前滚刀组—35A       |
| 2. 左前滚刀组—35A | 4. 3 轮驱动套件可选附件—35A |

### 找到预充电控制器保险丝

保护预充电控制器的保险丝位于其自身的支架上位于中心后方电池组左侧的机器线束上图 43。

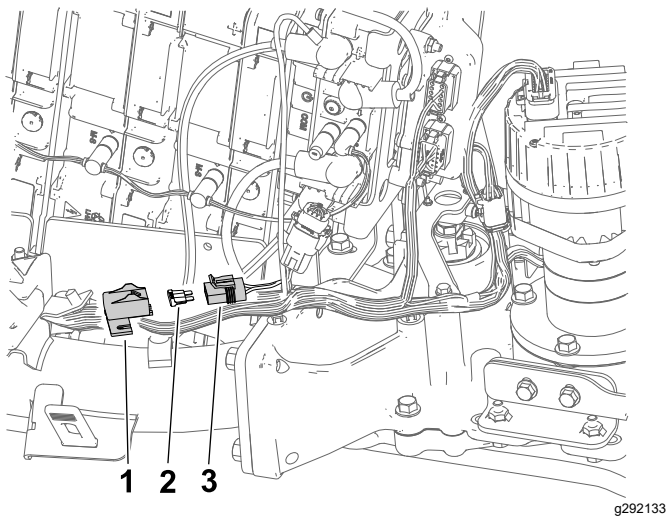


图 43

1. 盖子
2. 预充电控制器保险丝——3A
3. 保险丝座

### 找到车轮马达和电气系统保险丝

- 右车轮马达保险丝60A位于座椅下方图 44。

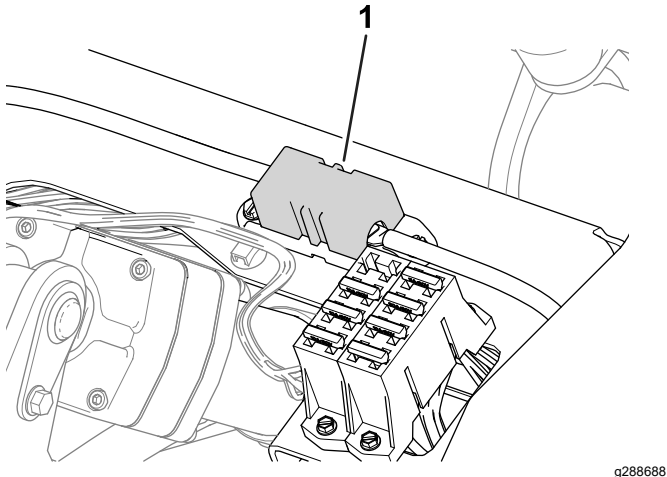


图 44

1. 右车轮马达保险丝——60A

- 左车轮马达保险丝60A位于机器左侧盖板的下方靠近滚刀驱动电路保险丝图 45。

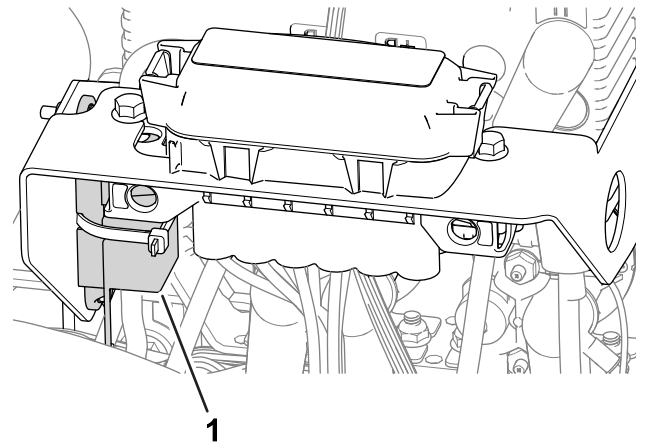


图 45

1. 左车轮马达保险丝——60A

- 电气系统保险丝位于主电源接头的下方图 46。

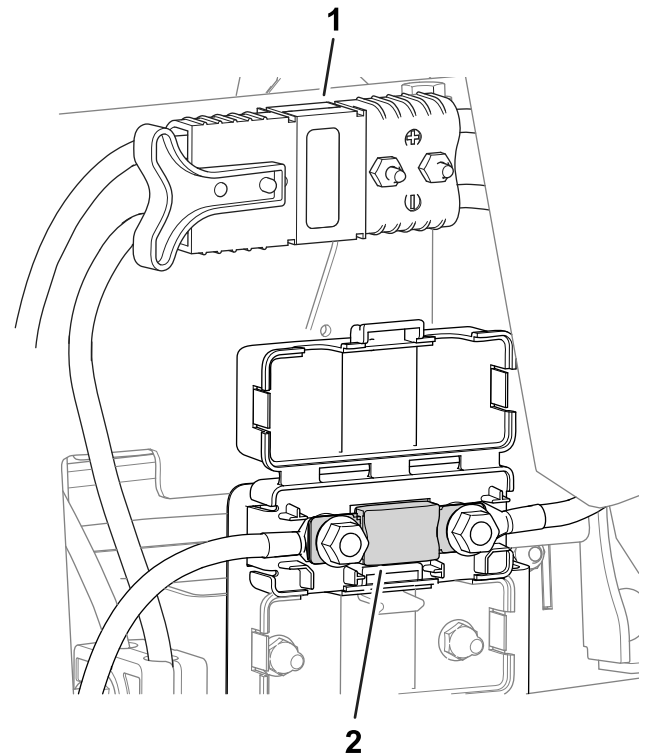


图 46

1. 主电源接头
2. 电气系统保险丝——175 A

## 维护电池

**注意** 本机器配有 5 节锂离子电池。

必须根据当地和联邦法规处置或回收锂离子电池。如果电池需要维护请联系您的 Toro 授权经销商寻求帮助。

电池上仅有的用户可维护零件是标签。如果您试图打开电池的主舱将导致保修无效。如果您遇到电池问题请联系您的 Toro 授权经销商寻求帮助。

## 维护电池充电器

**重要事项** 所有电气维修只能由 Toro 授权代理商执行。

除了保护它不受损坏和天气影响外充电器几乎不需要维护。

- 每次使用后应使用湿布轻轻清洁电池充电器电线和外壳。

**注意** 切勿清洁端子上的绝缘油脂。

- 卷起不使用的电线。
- 应定期检查电线是否损坏必要时用 Toro 批准的零件进行更换。

## 动力系统维护

### 检查轮胎气压

**维护间隔时间:** 在每次使用之前或每日

根据您的草坪条件调整所有三个轮子的压力最低为 0.83bar 最高为 1.1bar。

**重要事项** 确保每个轮子的轮胎气压都一致。如果每个轮子的轮胎气压不同机器的性能将受到影响。

### 检查车轮螺母的扭矩

**维护间隔时间:** 初次使用8小时后

每200个小时

#### **警告**

未能保持适当的车轮螺母扭矩可能会导致人身伤害。

以指定间隔将车轮螺母上紧至规定扭矩值。

**车轮螺母扭矩规格** 108~122N·m

为确保均匀分布请按照图 47 所示的方式上紧车轮螺母扭矩。

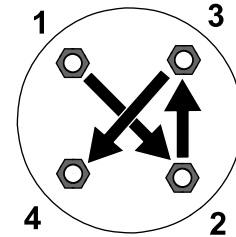


图 47

g274650

# 更换牵引马达齿轮箱油

维护间隔时间: 初次使用8小时后  
每800个小时

燃油规格 SAE 80W90

齿轮箱油容量 约 384ml

1. 升起机器请参阅 [抬升机器 \(页码 34\)](#)。

**重要事项** 机器必须水平这样才能将适量的燃油添加到齿轮箱中。

确保机器在顶车架上处于水平位置。

2. 执行以下步骤以拆下左右两侧的轮胎

A. 松开并取下车轮螺母 [图 48](#)。

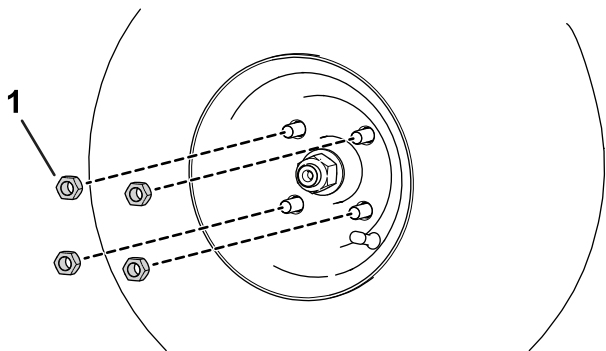


图 48

1. 车轮螺母

B. 卸下左右两侧的轮胎。

3. 在车轮马达总成下面放置一个放油盘 [图 49](#)。

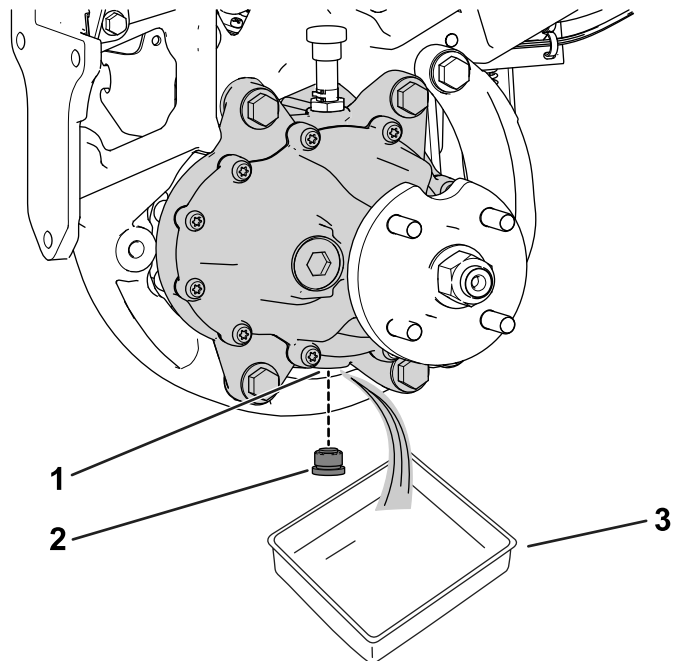


图 49

图中所示为机器左侧

1. 排油口  
2. 排油塞

3. 放油盘

4. 从排油口取下排油塞 [图 49](#)。

**注意** 排油口位于齿轮箱的底部。

**注意** 让齿轮箱的燃油完全排干。

5. 清洁排油塞。

6. 将排油塞装回排油口 [图 49](#)。

7. 从齿轮箱顶部取下通气管和接头 [图 50](#)。

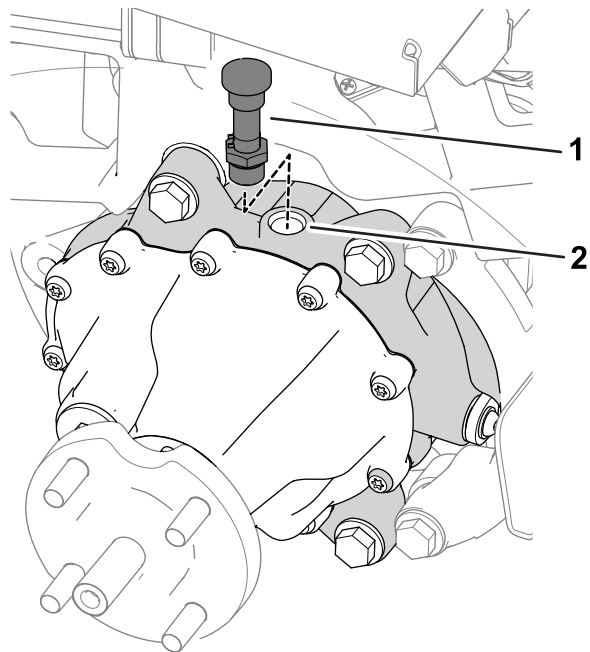


图 50

1. 通气管和接头

2. 加油口

8. 通过加油口向齿轮箱添加 384ml 指定燃油。

9. 将通气管和接头装入加油口 [图 50](#)。

10. 执行以下步骤以安装轮胎

A. 将左、右车轮滑到车轮轮毂上。

B. 安装车轮螺母 [图 48](#)。

C. 上紧车轮螺母扭矩至 [检查车轮螺母的扭矩 \(页码 39\)](#)中指定的指定扭矩值。



# 刹车系统维护

## 调整刹车

如果刹车不能在驻车时停止住机器您可以调整刹车请联系您的 Toro 授权经销商或参阅 *维护手册* 了解更多信息。

# 滚刀组维护

## 刀片安全

磨损或受损的刀片或底刀可能会断裂刀片碎片可能会被抛掷到您或旁观者所在的区域导致严重人身伤害甚至死亡事故。

- 定期检查刀片和底刀是否过度磨损或损坏。
- 检查刀片时需小心谨慎。维修滚刀时需佩戴手套并小心操作。仅更换或倒磨刀片和底刀切勿拉直或焊接。
- 在多滚刀组机器上旋转滚刀组时应小心谨慎因为它可能导致其他滚刀组内的滚刀跟着旋转。

## 安装和拆下滚刀组

**注意** 当滚刀组未连接到机器上时应将滚刀组滚刀马达放置在悬挂臂前面的存放位置防止马达受到损坏。

**重要事项** 当滚刀马达位于机器机架的支座中时切勿将悬挂提升至行驶位置。否则可能导致马达或软管受损。

**重要事项** 当您需要翻转滚刀组时应支撑住滚刀组的后部确保底刀架调节螺丝后端的螺母不会接触工作表面 **图 51**。

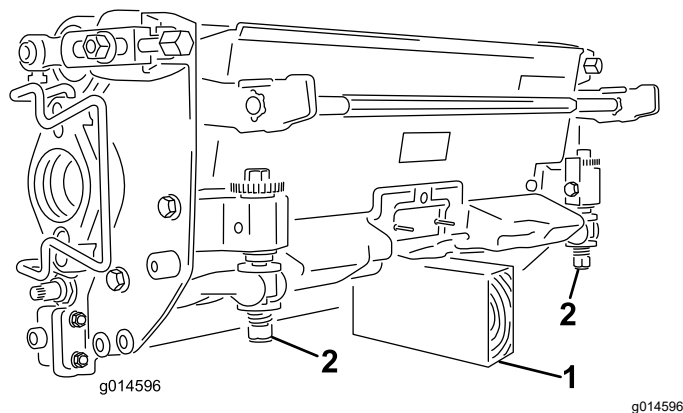


图 51

1. 支撑块未提供
2. 底刀架调节螺丝螺母

## 安装滚刀组

悬挂需要降低才能安装滚刀组。执行以下步骤以降低悬挂

1. 将机器停在干净的水平地面上。
2. 将功能控制开关设定至空档位置。
3. 将钥匙插入点火开关转动至开位置。
4. 用提升/降下操纵杆降低悬挂。
5. 接合手刹关闭机器然后拔下点火钥匙。

执行以下步骤以安装滚刀组

1. 断开主电源接头请参阅 **主电源接头 (页码 20)**。

### 警告

如果您不断开机器电源其他人可能会意外启动滚刀组导致手脚重伤。

在滚刀组上工作之前应始终断开主电源接头。

2. 提起搁脚板并翻开以便接触到中间滚刀组位置 **图 52**。

## ⚠ 小心

如果搁脚板掉入关闭位置会夹痛手指。

搁脚板打开时手指应远离该区域。

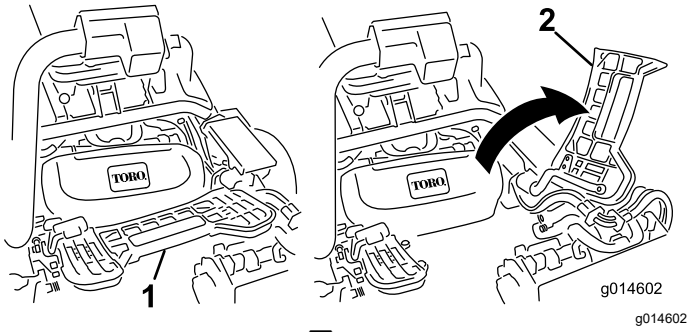


图 52

1. 搁脚板 — 关闭
2. 搁脚板 — 打开

3. 将滚刀组放在中间悬挂臂下。
4. 打开滚刀组悬挂臂杆上的门锁图 53 将悬挂臂向下推使臂杆放到滚刀组的两个旋转臂上并确保门锁穿到滚刀组横杆的下方图 54。

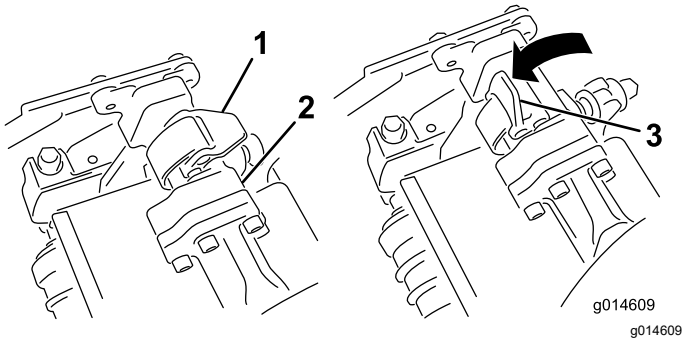


图 53

1. 门锁——关闭
2. 悬挂臂杆
3. 门锁——打开

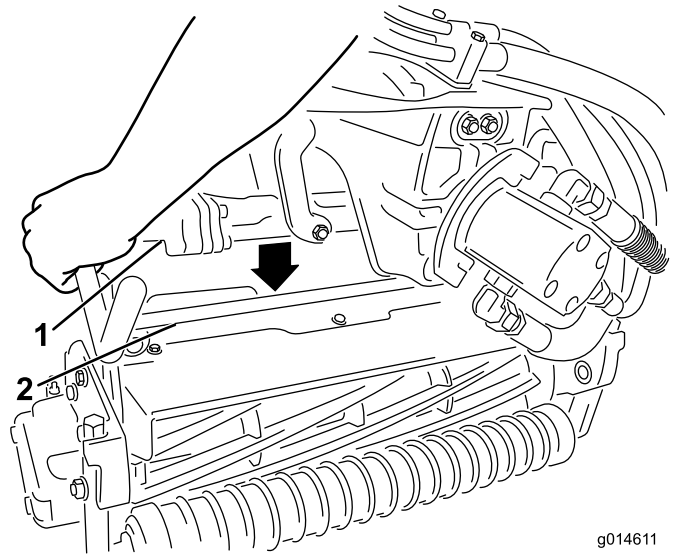


图 54

1. 悬挂臂杆
2. 滚刀组横杆

5. 向下并绕着滚刀组横杆关闭门锁将它们锁定到位图 53。

**注意** 当门锁正确锁定到位时您可以听到“咔哒”声并感觉得到。

6. 在滚刀组马达的花键轴上涂抹干净的润滑脂图 55。
7. 将马达插入滚刀组左侧从操作员的位置看并将滚刀组上的马达固定架拉向马达直到听见马达两侧发出“咔哒”的声音图 55。

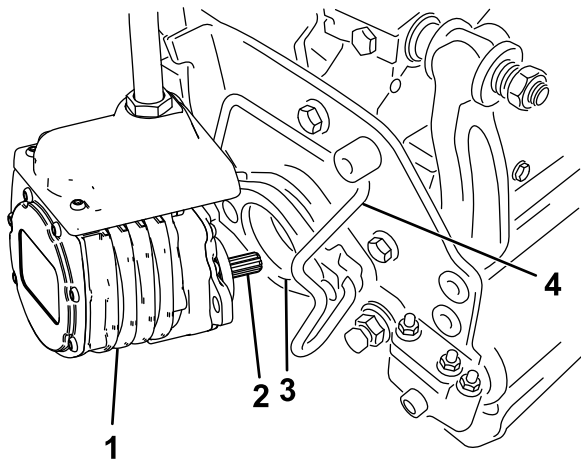


图 55

- |         |          |
|---------|----------|
| 1. 滚刀马达 | 3. 凹洞    |
| 2. 花键轴  | 4. 马达固定架 |

8. 将集草斗安装到悬挂臂的集草斗钩上。
9. 对其他滚刀组重复此步骤。
10. 连接主电源接头请参阅 [主电源接头 \(页码 20\)](#)。

### 拆下滚刀组

1. 将机器停放在干净的水平地面上将功能控制开关设定至空档位置并用提升/降下操纵杆降低滚刀组。
2. 接合手刹关闭机器然后拔下点火钥匙。
3. 断开主电源接头请参阅 [主电源接头 \(页码 20\)](#)。

### 警告

如果您不断开机器电源其他人可能会意外启动滚刀组导致手脚重伤。

在滚刀组上工作之前应始终断开主电源接头。

4. 将马达固定架朝着滚刀组的方向从马达槽中推出并从滚刀组上拆下马达。

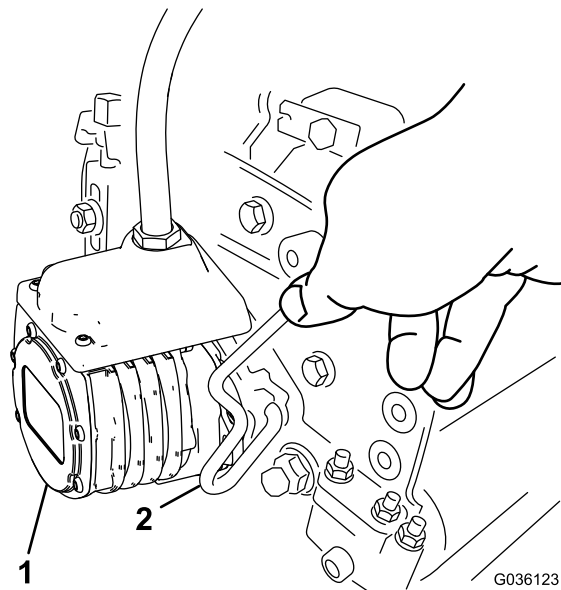


图 56

- |         |          |
|---------|----------|
| 1. 滚刀马达 | 2. 马达固定架 |
|---------|----------|

5. 将马达移至悬挂臂前的存放位置 [图 57](#)。

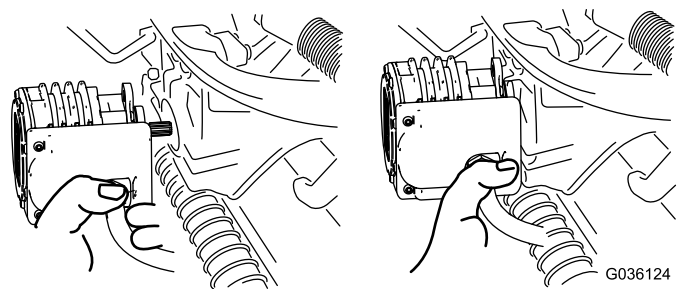


图 57

**注意** 在磨快滚刀组、设置剪草高度或执行其他维护程序时将滚刀组滚刀马达放置在悬挂臂前面的存放位置防止马达受到损坏。

**重要事项** 当滚刀马达位于机器机架的支座中时切勿将悬挂提升至行驶位置。否则可能导致马达或接线受损。如果必须在滚刀组尚未安装时移动主机请用扎带将滚刀组固定在悬挂臂上。

6. 打开您正在拆下的滚刀组悬挂臂上的门锁 [图 53](#)。
7. 分离门锁与滚刀组横杆之间的连接。
8. 从悬挂臂下滚出滚刀组。
9. 必要时对其他滚刀组重复步骤 4 至 8。
10. 连接主电源接头请参阅 [主电源接头 \(页码 20\)](#)。

### 检查滚刀到底刀的接触

每天操作机器之前都要检查滚刀到底刀的接触情况无论是否接受之前的剪草质量。整个长度上滚刀和底刀都必须轻微接触请参阅滚刀组 [操作员手册](#)。

检查滚刀之前请断开主电源接头请参阅 [主电源接头 \(页码 20\)](#)。完成后再连接起来。

## 倒磨滚刀组

### 警告

接触底刀、滚刀刀片或其他活动件可能造成人身伤害。

- 保持手指、手和衣物远离底刀、滚刀刀片或活动件。
  - 机器运转时切勿尝试用手或脚转动滚刀。
1. 将机器停放在水平地面上降低滚刀组将功能控制开关移至空档位置设定手刹、关闭机器然后拔出点火钥匙。
  2. 初步对滚刀到底刀进行适当调节以便倒磨您想要倒磨的所有滚刀组请参阅滚刀组 *操作员手册*。
  3. 将钥匙插入点火开关打开机器。
  4. 在 InfoCenter 信息中心控制屏幕上从 *维护* 菜单中选择 *倒磨*。
  5. 将 *倒磨* 设为 *打开*。
  6. 调出主菜单并向下滚动至 *设置*。
  7. 在 *设置* 菜单中向下滚动至 *倒磨转速* 并使用  $\pm$  按钮来选择理想的倒磨速度。
  8. 当功能控制开关处于空档位置时可向前移动提升/降下操纵杆开始对指定滚刀进行倒磨操作。
  9. 用长把刷子涂抹研磨膏。切勿使用短把刷子。
  10. 如果滚刀在倒磨过程中停转或变得不稳定请选择更高的滚刀速度设置直到速度稳定下来。
  11. 要在倒磨过程中调整滚刀组可向后移动提升/降下操纵杆关闭滚刀然后关闭机器。完成调整后重复步骤 3 至 9。
  12. 对您想要倒磨的所有滚刀组重复该程序。
  13. 完成后将 InfoCenter 信息中心倒磨设置恢复至关闭或将点火钥匙旋转至关闭位置可以将机器恢复至前剪草操作。
  14. 洗掉滚刀组上的所有研磨膏。按需要调整滚刀组滚刀到底刀的距离。将滚刀组滚刀速度控制杆移至理想的剪草位置。

**重要事项** 切勿使用高压水清洁滚刀组。否则可能导致轴承和密封件损坏。

## 存放

如果您想长期存放机器应执行 [准备存放机器 \(页码 44\)](#) 中 所列步骤。

### 存放安全

- 在离开操作位置之前应放低滚刀组、设好手刹、关闭机器、拔出钥匙并等待所有活动件完全停下来。等待机器冷却然后再进行调整、维修、清洁或存放。
- 切勿将机器存放在有明火、火花或常明火的地方例如热水器或其他电器上。
- 将机器存放于室内干燥处避免儿童接触避免阳光直射。

### 准备存放机器

1. 始终先关闭机器、拔出钥匙、等待所有活动件停止并等待机器冷却然后再调整、清洁、存放或维修机器。
2. 清除积聚的灰尘和旧草屑。打磨滚刀和底刀如必要请参阅滚刀组 *操作员手册*。在底刀和滚刀刀片上涂抹防锈剂。
3. 抬起并支撑机器以便从轮胎上取下配重块。
4. 对于长时间存放请遵循电池存放要求请参阅 [电池存放要求 \(页码 44\)](#)。

### 电池存放要求

**注意** 您无需从机器上卸下电池进行存放。

请参阅下表中的存放温度限制

#### 存放温度限制

存放温度	适当的存放时间
45°-55°C	1 周
25°-45°C	3 周
-20°-25°C	52 周

**重要事项** 此范围之外的温度将损坏电池。

电池存放地方的温度会影响其寿命。在极端温度下长期存放会缩短电池寿命。对于高于 25° 的温度只能按照表中指示的适当时间存放机器。

- 存放机器之前请将电池充电或放电至 40%-60% 的电量。  
**注意** 最好保持 50% 的电量以确保最长电池使用寿命。存放前如果将电池充电至 100% 电池使用寿命会缩短。如果您预计机器将存放更长的时间请将电池充电至 60% 左右的电量。
- 每存放 6 个月请检查一次电池电量确保电量在 40%-60% 之间。如果电量低于 40% 请将电池充电至 40%-60% 的电量。
- 机器关闭时可以使用万用表检查电量。请参阅下表了解与电量水平相对应的电压值

电压	电量水平
57.3V	60%
55.4V	50%
54.3V	40%

- 为电池充电后请断开电池充电器的电源。存放期间断开电源连接器可最大程度减少电池放电。
- 如果将充电器连接在机器上电池充满后充电器会关闭除非断开充电器并重新连接否则充电器不会重新打开。

## 存放充电器

1. 断开机器的电源请参阅 [断开或连接机器电源 \(页码 36\)](#)。
2. 从充电器断开电源线并将其牢牢卷起。
3. 彻底检查电源线是否有磨损或损坏的迹象。如有磨损或损坏请予以更换。
4. 彻底检查充电器是否有磨损、松动或损坏的零件。要维修或更换零件请联系您的 Toro 授权经销商请求帮助。
5. 请将带有电源线的充电器存放在清洁干燥的地方避免充电器受到碰撞或损坏避免接触腐蚀性气体。

备注

备注



**有害物质信息披露表：**  
**Hazardous Substance Disclosure Table for:**  
**型号 04591**  
**型号 04591**

零件名称 Part Name	有害物质 Hazardous Substances					
	铅 Lead	汞 Mercury	镉 Cadmium	六价铬 Hexavalent Chromium	多溴联苯 Polybrominated biphenyls	多溴联苯醚 Polybrominated diphenyl ethers
	(Pb)	(Hg)	(Cd)	(Cr(VI))	(PBB)	(PBDE)
印刷电路板组件 Printed Circuit Board Assemblies	O	O	O	O	O	O
电气零件 Electrical Parts	X	O	O	O	O	O
金属零件 Metal Parts	O	O	O	O	O	O
模压塑料件 Molded Pastic Parts	X	O	O	O	O	O
电缆和电线组件 Cables and Wire Assemblies	O	O	O	O	O	O
紧固件和镀件 Fasteners and Plated Parts	O	O	O	X	O	O
橡胶件 Rubber Parts	O	O	O	O	O	O
标签 Labels	O	O	O	O	O	O

此表是按照 SJ/T 11364 的规定编制的。  
 This table is prepared in accordance with the provisions of SJ/T 11364.

O: 表示包含在零件所有均质材料中的该有害物质的含量低于 GB/T 26572 的限制要求。  
 O: Indicates that said hazardous substance contained in all of the homogeneous materials for the part is below the limit requirement of GB/T 26572.

X: 表示包含在该零件使用的其中至少一种均质材料中的该有害物质的含量超出 GB/T 26572 的限制要求。  
 X: Indicates that said hazardous substance contained in at least one of the homogeneous materials used for this part exceeds the limit requirement of GB/T 26572.

此表中列出的零件的“X”标记基于相关材料声明中披露的或通过 XRF 测试确定的限制物质“豁免”。  
 The “X” mark for parts listed in this table is based upon restricted substance “exemptions” disclosed on related material declarations or identified through XRF testing.

这些产品的环保使用期限是  
 The Environmental Protection Use Period for these products  
 is:



修订 1 2017 年 9 月 20 日



## 欧洲经济区/英国隐私声明

### Toro 对您的个人信息的使用

Toro 公司“Toro”尊重您的隐私权。当您购买我们的产品时我们可能会直接从您或通过您当地的 Toro 公司或代理商收集您的某些个人信息。Toro 使用此信息履行合同义务——例如登记您的保修、处理保修索赔或在产品召回时与您联系以及出于合法的商业目的——例如衡量客户满意度、改进我们的产品或提供您可能感兴趣的产品信息。Toro 可就上述活动将您的信息与其子公司、附属公司、代理商或其他业务伙伴分享。我们还可能在法律要求或与业务出售、购买或合并有关时披露您的个人信息。我们绝不会出于营销目的将您的个人信息出售给任何其他公司。

### 保留您的个人信息

只要与上述目的有关且符合法律要求 Toro 就将保留您的个人信息。有关适用保留期间的更多信息请联系 [legal@toro.com](mailto:legal@toro.com)。

### Toro 对安全的承诺

您的个人信息可能会在美国或其他国家进行处理而这些国家的数据保护法可能不如您居住所在国家的严格。无论何时将您的信息转移到您居住所在国家以外我们都将采取合法的必要步骤以确保实施适当的保护措施来保护您的信息并确保其得到安全处理。

### 访问和更正

您或许有权更正或审查您的个人数据或反对或限制对您的数据的处理。如果要这样做请使用电子邮件联系我们电邮地址 [legal@toro.com](mailto:legal@toro.com)。如果您对 Toro 处理您的信息的方式有任何担忧我们鼓励您直接向我们提出。请注意欧洲居民有权向您的数据保护机构投诉。



## 电池有限保修

电池

锂离子充电电池保证在下表列明年限内不会出现材料和工艺缺陷。一段时间过后电池消耗会降低每次完全充电可用的能量容量兆瓦时。能耗因操作特点、附件、草坪、地形、调节和温度的不同而有所差异。

产品	保修期
Vista 穿梭车	5 年或 1.5 兆瓦时*
Workman 锂电多功能工作车	5 年或 1.5 兆瓦时*
Greensmaster eTriFlex 3370 主机	4 年或 1.5 兆瓦时*
Greensmaster eFlex 1021/e1021 果岭剪草机	4 年或 1.5 兆瓦时*
Groundsmaster e3200 主机	4 年或 1.5 兆瓦时*

\*以先到者为准。



# TORO 保修

## 两年或 1,500 小时有限保修

### 保修条款和涵盖产品

Toro 公司担保您所购买的 Toro 商用产品以下简称“产品”无材质或工艺缺陷享受为期 2 年或 1,500 个运转小时\*以先到者为准的保修。本质保修条款适用于除通风装置此类产品另订立质保条款之外的所有产品。在保修条款适用的情况下我们将免费为您修理产品包括问题诊断、人工、零部件和运输。本保修条款自产品交付予最初零售购买人之日起开始生效。  
\* 产品配有小时表。

### 获得保修服务的指南

当您认为出现保修问题时您应尽快通知向您出售该产品的商用产品经销商或授权商用产品代理商。如果您需要获得帮助查找一位商用产品经销商或授权商用产品代理商或您对您的保修权利或责任有任何问题请与我们联系

Toro Commercial Products Service Department  
8111 Lyndale Avenue South  
Bloomington, MN 55420-1196

952-888-8801 或 800-952-2740  
电子邮件 commercial.warranty@toro.com

### 所有者责任

作为产品的所有者您有责任执行 *操作员手册* 中规定的保养和调整作业。未能执行规定的维护和调整作业导致的产品问题维修不包含在本保修范围内。

### 保修条款不涵盖的事项和情况

保修期内产生的产品损坏或故障并不都是材质或工艺的问题。本保修条款不包括下列情况

- 由于使用了非 Toro 生产的替换零件或安装和使用了非 Toro 生产的附件或改装的非 Toro 品牌的附件和产品而导致的产品失效。
- 由于未能执行建议的保养和/或调整而导致的产品失效。
- 由于错误、疏忽或不当使用产品而导致的产品失效。
- 使用无缺陷产品导致的零件消耗。产品正常使用过程中消耗或磨损的零件包括但不限于制动器衬垫和衬片、离合器衬片、刀片、软管卷、滚筒和轴承密封的或可润滑的、底刀、火花塞、脚轮和轴承、轮胎、滤清器、皮带以及某些打药车零件例如隔膜、喷嘴、流量计和单向阀。
- 外部影响导致的故障包括但不限于天气、存放方式、污染物、使用未经批准的燃料、冷却液、润滑剂、添加剂、肥料、水或化学品。
- 使用不符合相关行业标准的燃料例如汽油、柴油或生物柴油而导致的故障或性能问题。
- 正常的噪音、振动、损耗和老化。正常的“损耗”包括但不限于由于磨损或摩擦导致的座椅损坏、喷漆表面的磨损、标贴或窗户的划伤。

### 美国或加拿大以外的其他国家/地区

购买了从美国或加拿大出口的 Toro 产品的消费者需联系您本地的 Toro 经销商代理商获取您所在国家、省或州的产品担保政策。如果出于任何原因您对您的经销商所提供的服务不满意或难以获得产品担保信息请联系您的 Toro 授权维修中心。

### 零件

需要保养并预期更换的零件最长保修期为该零件的预期更换时间。按此保修条款更换的零件其保修期与原产品的保修期相同且替换下来的零件所有权归 Toro 所有。Toro 将最终决定对现有零件或组件是进行修理还是更换。Toro 可能使用重新修理的零件用于保修期的修理作业。

### 深循环锂离子电池保修

深循环和锂离子电池在其使用寿命期内提供的总千瓦时数有特定限额。操作、充电和保养技巧能够延长或缩短总体电池使用寿命。本产品中的电池属消耗品两次充电间的有效作业时间将逐渐减少直至电池完全损耗。正常消耗导致电池损耗而需要更换是产品所有者的责任。注仅限锂离子电池如需其他信息请参阅电池保修。

### 曲轴终生保修仅限 ProStripe 02657 型号

配备作为原始设备的 Toro 真品摩擦盘和曲轴安全刀片制动离合器集成式刀片制动离合器 (BBC) + 摩擦盘总成且由原始购买者按照建议的操作和维护程序使用的 ProStripe 享受发动机曲轴弯曲终生保修。配备摩擦垫圈、刀片制动离合器 BBC 装置及其他此类装置的机器不享受曲轴终生保修。

### 产品所有者承担产品保养的费用

发动机调校、润滑、清洁和抛光、滤清器的更换、冷却液以及完成推荐的保养作业这些都是 Toro 产品需要的日常维护费用由产品所有者承担。

### 般条款

依照本保修书选择 Toro 授权经销商或代理商修理您的产品是您获得保修的唯一途径。

**Toro 公司不对此保修条款下与使用 Toro 产品有关的间接、附带或结果性损害承担责任包括此保修条款下因功能故障或未完成修理而无法使用产品的合理期间内提供替代设备或服务所需的任何成本或费用。除下方所述的尾气排放装置保修外再无其他明示担保。所有隐含的适销性和适用性方面的保证仅在本明示性保修书规定的期限内有效。**

些州不允许排除附带或结果性损害的责任也不允许限定隐含担保的有限期间因此上述排除和限定可能不适用于您。本保修条款赋予您特定的法律权利您也可拥有其他权利视乎各州的规定而有不同。

### 关于排放保修的说明

有关您的产品的排放控制系统可能包括在另外的保修条款中以满足美国环境保护署 EPA 和/或加利福尼亚大气资源局 CARB 的要求。上文中列明的小时限额不适用于排放控制系统保修。请参考随产品提供的或发动机制造商文档中的发动机排放控制担保声明。

# 《加利福尼亚州第 65 号提案》警告信息

## 此警告是什么

产品出售时可能会携带如下的警告标签



**警告癌症和生殖损害**——[www.p65Warnings.ca.gov](http://www.p65Warnings.ca.gov)。

## 什么是第 65 号提案

第 65 号提案适用于在加利福尼亚州经营的任何公司、在加利福尼亚州销售产品或制造可能在加利福尼亚州出售或进入该州的产品。它规定加利福尼亚州州长需保持并公布一份已知会导致癌症、出生缺陷和/或其他生殖伤害的化学品种类名单。该名单每年更新一次包括在许多日常用品中发现的数百种化学品。第 65 号提案旨在告知公众这些化学品的危险。

第 65 号提案并未禁止出售含有此类化学品的产品而是要求在任何产品、产品包装或产品附带的文件上添加警告。此外第 65 号提案警告并不意味着产品违反任何产品安全标准或要求。事实上加利福尼亚州政府已经澄清“第 65 号提案警告与产品‘安全’或‘不安全’的监管决定并不相同”。其中许多化学品已经在日常产品中使用了多年尚无有文件记载的危害。如欲了解更多信息请访问<https://oag.ca.gov/prop65/faqs-view-all>。

第 65 号提案警告意味着公司会面临两种情况 1 已经评估了风险并得出结论认为其已超过“无重大风险水平”；或 2 已经根据其存在所列化学品的理解提供了警告并没有尝试对暴露风险进行评估。

## 此项法律是否适用于任何地方

第 65 号提案警告仅在加利福尼亚州法律下是必须的。这些警告遍及加州的各种环境——包括但不限于餐馆、杂货店、酒店、学校和医院以及各种各样的产品。此外一些网上和邮购零售商也在他们的网站或商品目录中提供第 65 号提案警告。

## 加利福尼亚州的警告与联邦政府的限制相比如何

第 65 号提案标准通常比联邦和国际标准更为严格。有各种各样的物质需要在比联邦行动限制更低的水平上提供第 65 号提案警告。例如铅需要提供警告的第 65 号提案标准是每天 0.5 毫克这远低于铅的联邦和国际标准。

## 为什么并非所有类似产品都携带这样的警告

- 在加利福尼亚州出售的产品需要携带第 65 号提案标签而在其他地方出售的类似产品则不需要。
- 如果某公司涉及第 65 号提案诉讼在达成和解后其产品需要使用第 65 号提案警告但制作类似产品的其他公司则可能没有此要求。
- 第 65 号提案的执行不是一致的。
- 许多公司可能选择不提供警告因为他们认为根据第 65 号提案他们不需要这么做产品没有警告并不意味着其不包含类似水平的所列化学品。

## 为什么 Toro 要包含此警告

Toro 选择为消费者提供尽可能多的信息以便他们对要购买和使用的产品做出明智的决定。Toro 在某些情况下根据其存在一种还是多种所列化学品的了解来提供警告而不评估暴露风险水平因为并非所有列出的化学品都提供了暴露极限要求。虽然 Toro 产品的暴露风险可能微乎其微或者是属于“无重大风险”范围的下限但出于多方面的谨慎考虑 Toro 还是选择了提供第 65 号提案警告。此外如果 Toro 不提供这些警告则可能受到加利福尼亚州及寻求强制实施第 65 号提案的私人当事方提起诉讼并且可能遭受严重的处罚。