



**Count on it.**

**Gebruikershandleiding**

**Cirkelmaaier van 152 cm met zij-  
of achterafvoer**

**Groundsmaster® e3200 tractie-eenheid met  
tweewielaandrijving**

Modelnr.: 31890—Serienr.: 416600000 en hoger

Modelnr.: 31891—Serienr.: 416600000 en hoger



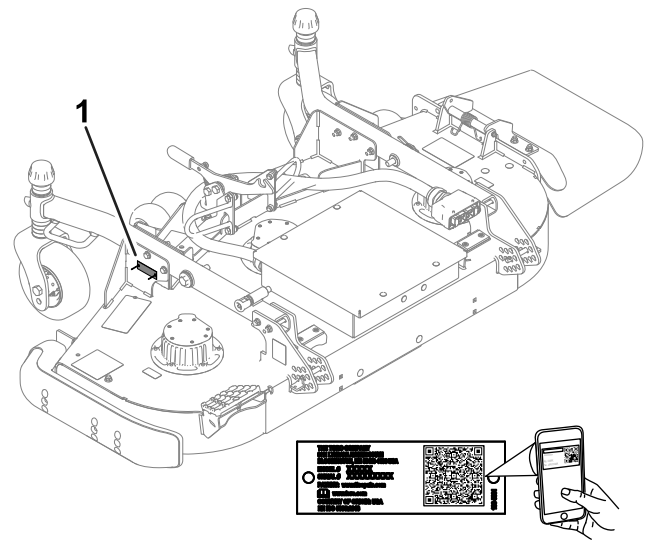
Dit product voldoet aan alle relevante Europese richtlijnen. Raadpleeg de inbouwverklaring achterin deze uitgave voor meer informatie.

## ⚠ WAARSCHUWING

### CALIFORNIË

#### Proposition 65 Waarschuwing

Gebruik van dit product kan leiden tot blootstelling aan chemische stoffen waarvan de Staat Californië weet dat ze kanker, geboortefwijkingen en andere schade aan het voortplantingssysteem veroorzaken.



g431233

**Figuur 1**

Model 31890 afgebeeld

1. Plaats van modelnummer en serienummer

Modelnr.: \_\_\_\_\_

Serienr.: \_\_\_\_\_

Deze handleiding wijst u op mogelijke gevaren en bevat veiligheidswaarschuwingen die u kunt herkennen aan het waarschuwingspictogram (Figuur 2), dat wijst op een gevaar dat ernstig letsel of de dood kan veroorzaken indien u nalaat de voorgeschreven maatregelen te treffen.



**Figuur 2**

g000502

1. Waarschuwingpictogram

Er worden in deze handleiding twee woorden gebruikt om uw aandacht op bijzondere informatie te vestigen. **Belangrijk** attendeert u op bijzondere technische informatie en **Opmerking** duidt algemene informatie aan die bijzondere aandacht verdient.

# Inleiding

Deze maai-eenheid met draaiende messen wordt op een zitmaaier gemonteerd en is bedoeld voor gebruik door professionele bestuurders en voor commerciële toepassingen. De machine is voornamelijk ontworpen voor het maaien van gras van goed onderhouden gazons in parken, sportvelden en golfbanen. Dit product gebruiken voor andere doeleinden dan het bedoelde gebruik kan gevaarlijk zijn voor u of voor omstanders.

Lees deze informatie zorgvuldig door, zodat u weet hoe u de machine op de juiste wijze moet gebruiken en onderhouden en om schade aan de machine en letsel te voorkomen. U bent verantwoordelijk voor het juiste en veilige gebruik van de machine.

Ga naar [www.Toro.com](http://www.Toro.com) voor documentatie over productveiligheid en bedieningsinstructies, informatie over accessoires, hulp bij het vinden van een dealer of om uw product te registreren.

Als u service, originele Toro onderdelen of aanvullende informatie nodig hebt, kunt u contact opnemen met een erkende servicedealer of met de klantenservice van Toro. U dient hierbij altijd het modelnummer en het serienummer van het product te vermelden. De locatie van het plaatje met het modelnummer en het serienummer van het product is aangegeven op [Figuur 1](#). U kunt de nummers noteren in de ruimte hieronder.

**Belangrijk:** U kunt met uw mobiel apparaat de QR-code op het plaatje met het serienummer (indien aanwezig) scannen om toegang te krijgen tot de garantie, onderdelen en andere productinformatie.

# Inhoud

Veiligheid .....	3
Algemene veiligheid .....	3
Veiligheid van de maai-eenheid .....	4
Veiligheids- en instructiestickers .....	4
Montage .....	8
1 De machine voorbereiden .....	8
2 Het maaidek op de tractie-eenheid monteren .....	8
3 De maai-eenheid gelijkstellen .....	10
4 De maai-eenheid smeren .....	10
Algemeen overzicht van de machine .....	10
Specificaties .....	10
Werktuigen/accessoires .....	10
Gebruiksaanwijzing .....	11
De maai-kwaliteit evalueren .....	11
Het maaidek nivelleren .....	11
De maaihoogte instellen .....	11
De schuinstand van de maai-eenheid afstellen .....	13
Antiscalpeerrollen afstellen .....	14
De glijder afstellen .....	14
De afvoerplaat instellen .....	15
Stand van afvoerplaat instellen .....	15
Zijafvoer gebruiken .....	16
Tips voor bediening en gebruik .....	16
Onderhoud .....	17
Aanbevolen onderhoudsschema .....	17
Controlelijst voor dagelijks onderhoud .....	17
Smeren van de lagerbussen in de zwenkwielarmen .....	18
Het maaidek van de tractie-eenheid verwijderen .....	18
Onderhoud van de lagere in de zwenkwielarmen .....	19
Onderhoud van de maaimessen .....	20
Grasgeleider vervangen .....	22
De elektrische kabels controleren .....	23
Schoonmaken onder de maai-eenheid .....	23
Stalling .....	24

# Veiligheid

## Algemene veiligheid

Dit product kan handen of voeten afsnijden en voorwerpen uitwerpen. Volg altijd alle veiligheidsinstructies op om ernstig letsel te voorkomen

- Lees deze *Gebruikershandleiding* en zorg ervoor dat u deze begrijpt voordat u de machine start.
- Geef uw volledige aandacht als u de machine gebruikt. Zorg ervoor dat u met niets anders bezig bent waardoor u kunt worden afgeleid, anders kunt u verwondingen oplopen of kan eigendom worden beschadigd.
- Houd handen en voeten uit de buurt van de bewegende onderdelen van de machine.
- Gebruik de machine niet als er schermen of andere beveiligingsmiddelen ontbreken of als deze niet naar behoren werken.
- Blijf uit de buurt van afvoeropeningen.
- Houd omstanders en kinderen uit de buurt van het werkgebied. Hou omstanders en kinderen uit de buurt van het werkgebied. Laat kinderen nooit de machine bedienen.
- Doe het volgende voordat u de bestuurdersstoel verlaat:
  - Parkeer de machine op een horizontaal oppervlak.
  - Maai-eenheid/maai-eenheden neerlaten.
  - Schakel de aandrijvingen uit.
  - Zorg dat de parkeerrem in werking is gesteld.
  - Schakel de machine uit en verwijder het contactsleuteltje.
  - Wacht totdat alle bewegende onderdelen tot stilstand zijn gekomen.

Onjuist gebruik of onderhoud van deze machine kan letsel tot gevolg hebben. Om het risico op letsel te verkleinen, dient u zich aan de volgende veiligheidsinstructies te houden en altijd op het veiligheidssymbool ▲ te letten, dat betekent Voorzichtig, Waarschuwing of Gevaar – instructie voor persoonlijke veiligheid. Niet-naleving van deze instructies kan leiden tot lichamelijk of dodelijk letsel.

# Veiligheid van de maai-eenheid

- De maai-eenheid is slechts een volledige machine wanneer deze gemonteerd is op een tractie-eenheid. Lees de *Gebruikershandleiding* van de tractie-eenheid zorgvuldig voor de volledige instructies over het veilig gebruik van de machine.
- Stop de machine, wacht tot alle bewegende onderdelen tot stilstand zijn gekomen, verwijder het sleuteltje en draai de afkoppelschakelaar van

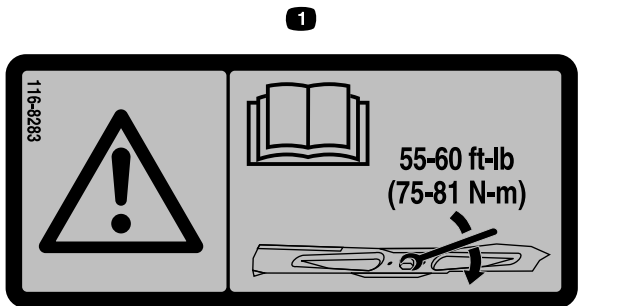
de accu op UIT voordat u het werktuig inspecteert nadat dit een voorwerp heeft geraakt of als de machine abnormaal trilt. Voer alle noodzakelijke reparaties uit voordat u de machine weer in gebruik neemt.

- Zorg ervoor dat alle onderdelen in goede staat verkeren en alle bevestigingselementen stevig vastzitten. Vervang versleten of beschadigde stickers.
- Gebruik uitsluitend door Toro goedgekeurde accessoires, werktuigen en onderdelen.

## Veiligheids- en instructiestickers

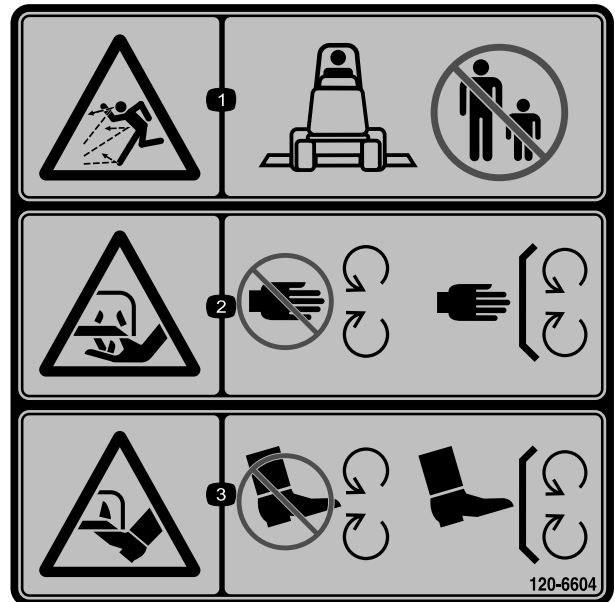


Informatieve en veiligheidsstickers zijn gemakkelijk zichtbaar voor de bestuurder en bevinden zich bij plaatsen waar gevaar kan ontstaan. Vervang alle beschadigde of verdwenen stickers.



116-1644138-8283

1. Waarschuwing – Lees de *Gebruikershandleiding* voor instructies om de mesbout/moer vast te zetten met een torsie van 75 tot 81 N·m.



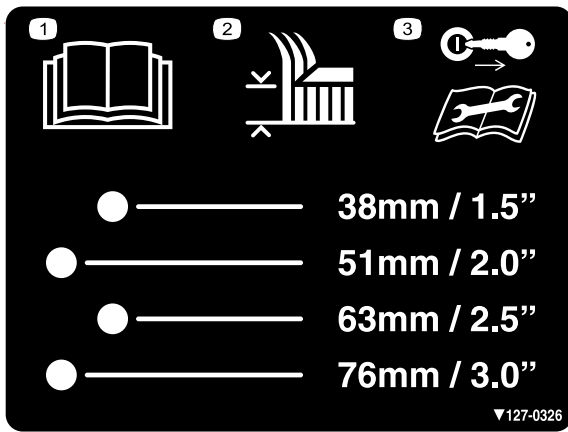
120-6604

1. De machine kan voorwerpen uitwerpen – Houd omstanders uit de buurt van de machine.
2. Handen of voeten kunnen worden (af)gesneden, maaiimes – Blijf uit de buurt van bewegende onderdelen en houd alle beschermende delen op hun plaats.
3. Handen of voeten kunnen worden (af)gesneden, maaiimes – Blijf uit de buurt van bewegende onderdelen en houd alle beschermende delen op hun plaats.

**⚠ WARNING: Cancer and Reproductive Harm - [www.P65Warnings.ca.gov](http://www.P65Warnings.ca.gov).**  
For more information, please visit [www.ttcocAProp65.com](http://www.ttcocAProp65.com)

133-8061

decal133-8061

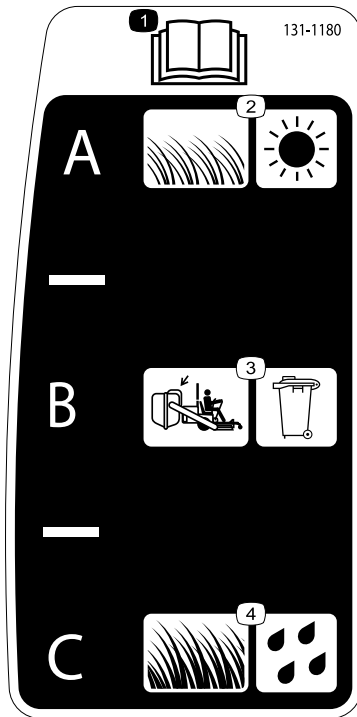


127-1644138-0326

decal127-0326

1. Lees de *Gebruikershandleiding*.
2. Maaihoogte
3. Verwijder het sleuteltje en lees de *Gebruikershandleiding* voordat u onderhoud uitvoert.

Sticker 131-1180: enkel model 31890

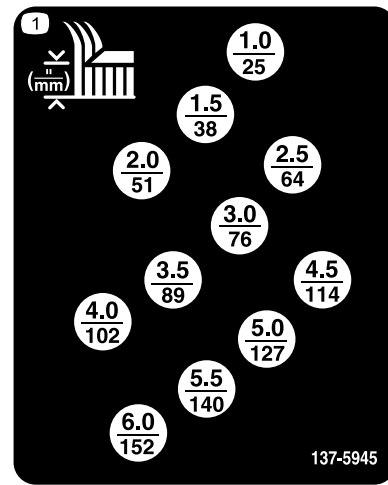


131-1180

decal131-1180

1. Lees de *Gebruikershandleiding*.
2. Kort, licht gras; droog weer
3. Opvangmodus
4. Hoog, dicht gras; vochtig weer

Sticker 137-5945: enkel model 31890

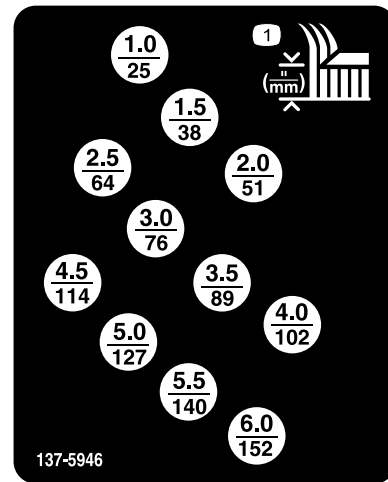


137-5945

decal137-5945

1. Maaihoogte (inch/millimeter)

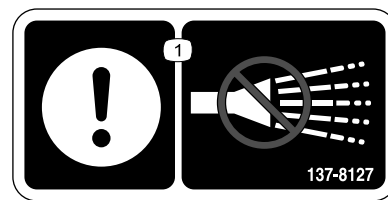
Sticker 137-5946: enkel model 31890



137-5946

decal137-5946

1. Maaihoogte (inch/millimeter)

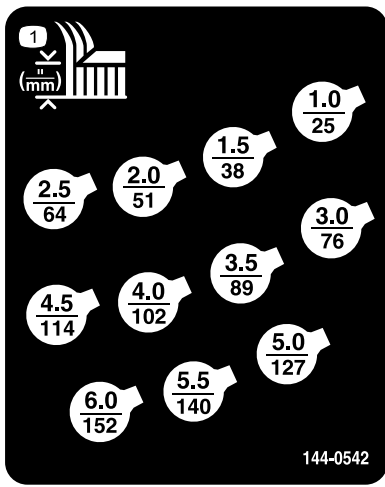


137-8127

decal137-8127

1. Opgelet – geen hogedrukreiniger gebruiken.

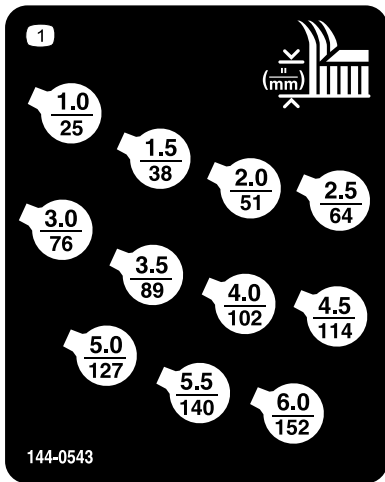
Sticker 144-0542: enkel model 31891



144-0542

1. Maaihoogte

Sticker 144-0543: enkel model 31891



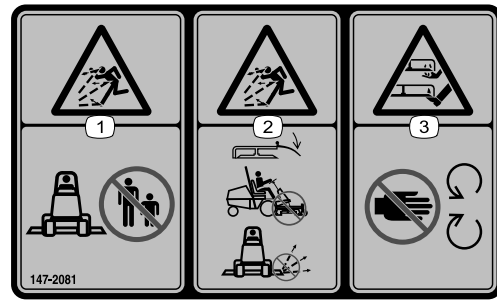
144-0543

1. Maaihoogte



144-7008

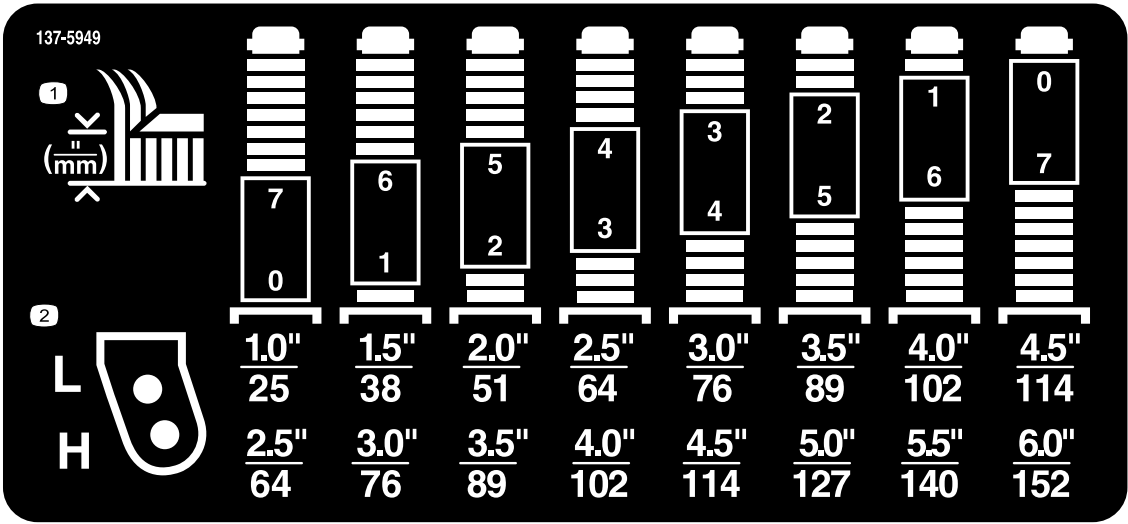
1. Waarschuwing – Zet de afkoppelschakelaar van de accu op UIT voordat u onderhoudswerkzaamheden uitvoert.



147-3252145-2081

decal147-2081

1. De machine kan voorwerpen uitwerpen – Houd omstanders uit de buurt van de machine.
2. De machine kan voorwerpen uitwerpen – Laat de grasgeleider zitten; de machine niet gebruiken met een open maaidek.
3. Handen of voeten kunnen worden gesneden/geamputeerd, maimes – blijf uit de buurt van bewegende onderdelen.



decal137-5949

137-5949

1. Maaihoogte

2. Montageopeningen

# Montage

## Losse onderdelen

Gebruik onderstaande lijst om te controleren of alle onderdelen zijn geleverd.

Procedure	Omschrijving	Hoeveelheid	Gebruik
1	Geen onderdelen vereist	–	Bereid de machine voor.
2	Zeskantbout Ring Pen voor de maaihoogte	2 2 2	Het maaidek op de tractie-eenheid monteren.
3	Geen onderdelen vereist	–	De maai-eenheid gelijkstellen.
4	Geen onderdelen vereist	–	De maai-eenheid smeren.

### ⚠ WAARSCHUWING

Als u het sleuteltje in het contact laat, bestaat de kans dat iemand de machine per ongeluk start, waardoor u en andere omstanders ernstig letsel kunnen oplopen.

Neem het sleuteltje uit het contact voordat u de maai-eenheid monteert.

**Opmerking:** Bepaal vanuit de normale bedieningspositie de linker- en rechterzijde van de machine.

# 1

## De machine voorbereiden

Geen onderdelen vereist

### Procedure

1. Parkeer de machine op een horizontaal oppervlak.
2. Gebruik het display om de instelling voor de gewichtsoverbrenging uit te schakelen; raadpleeg de *Gebruikershandleiding* van uw tractie-eenheid.
3. Beweeg de hefarmen naar de onderste stand.
4. Schakel de machine uit en verwijder het contactsleuteltje.

# 2

## Het maaidek op de tractie-eenheid monteren

Benodigde onderdelen voor deze stap:

2	Zeskantbout
2	Ring
2	Pen voor de maaihoogte

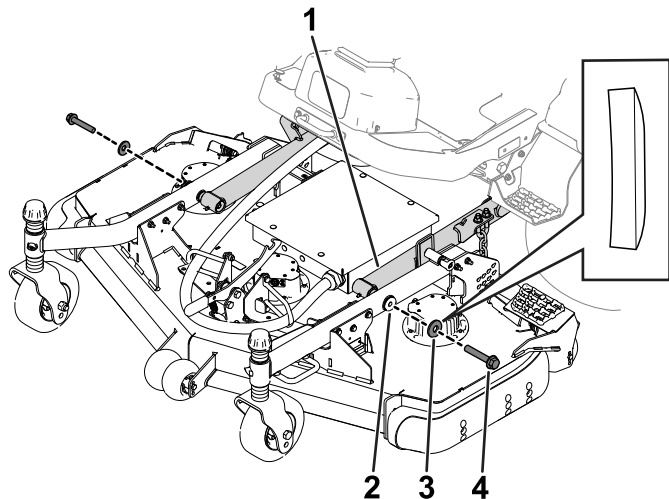
### Procedure

1. Plaats de maai-eenheid vóór de tractie-eenheid.
2. Druk een hefarm omlaag totdat de openingen in de hefarm zijn uitgelijnd met de openingen in de zwenkwielarmen; breng daarna een ring en bout aan door beide armen.
3. Lijn de openingen in de hefarm uit met de openingen in de zwenkwielarm.
4. Gebruik 2 zeskantbouten en 2 ringen om de zwenkwielarmen aan de hefarmen te bevestigen (Figuur 3).

Zorg ervoor dat de ringen met de gebogen zijde naast de boutkop worden geplaatst (Figuur 3).



Als u de bouten eerder hebt gebruikt om de maai-eenheid te monteren: breng schroefdraadborgmiddel aan op de draden van de bouten.



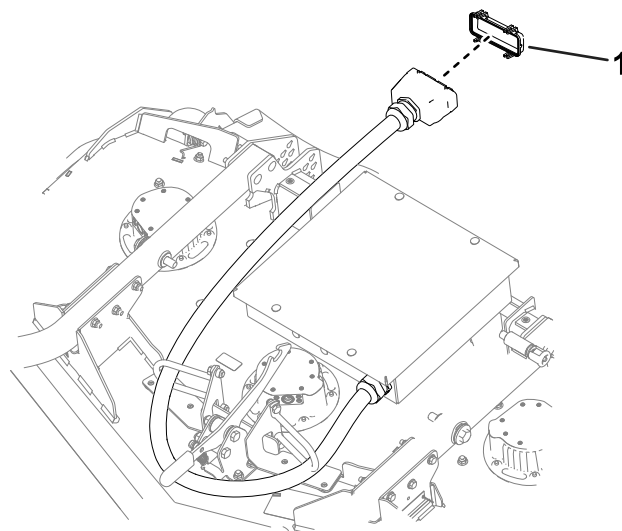
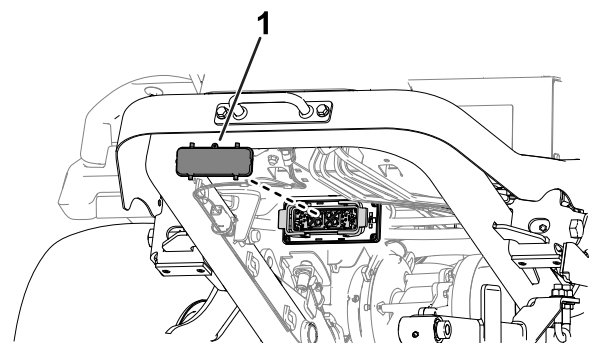
**Figuur 3**

g433394

- |                 |         |
|-----------------|---------|
| 1. Hefarm       | 3. Ring |
| 2. Zwenkwielarm | 4. Bout |

5. Draai de bouten vast met de gepaste specificatie:
  - Als u de bouten voor de eerste keer gebruikt om de maai-eenheid te monteren: draai de bouten vast met een torsie van 256 tot 313 N·m.
  - Als u de bouten voordien hebt gebruikt om de maai-eenheid te monteren: draai de bouten vast met een torsie van 195 tot 239 N·m.
6. Verwijder de kappen van de connector van de maai-eenheid en de connector van de machine (Figuur 4).

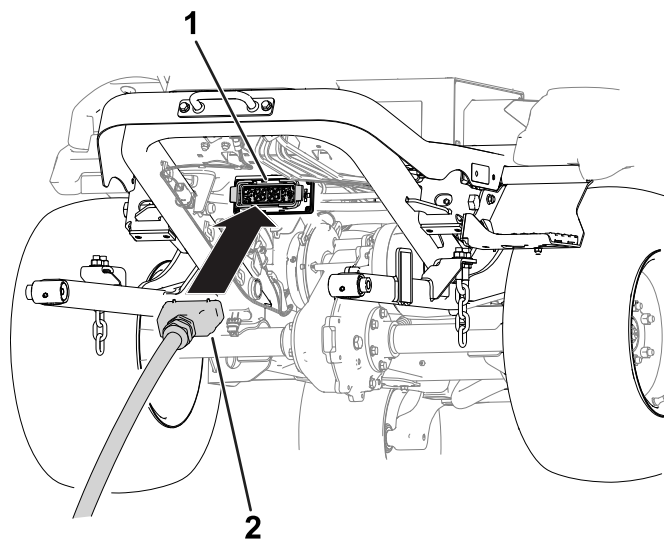
Bewaar de kappen voor montage op elke connector terwijl de maai-eenheid van de machine wordt verwijderd.



**Figuur 4**

g482109

1. Kappen van connector
7. Steek de connector van de maai-eenheid in de connector van de machine (Figuur 5).

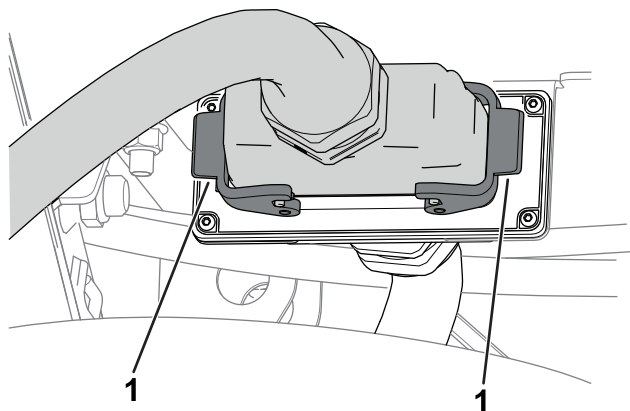


**Figuur 5**

g433399

1. Connector van de machine
2. Connector van de maai-eenheid

8. Gebruik de vergrendelingen van de connector van de machine om de verbinding vast te zetten (Figuur 6).



Figuur 6

g451749

1. Vergrendelingen

9. Stel de maaihoogte in; zie [De maaihoogte instellen \(bladz. 11\)](#).

**3**

## De maai-eenheid gelijkstellen

Geen onderdelen vereist

### Procedure

Stel de maai-eenheid gelijk; zie [Het maaidek nivelleren \(bladz. 11\)](#).

**4**

## De maai-eenheid smeren

Geen onderdelen vereist

### Procedure

Voordat u de maai-eenheid gebruikt, moet ze gesmeerd worden zodat een goede smering is gewaarborgd; zie [Smeren van de lagerbussen in de zwenkwielarmen \(bladz. 18\)](#). Als de machine niet goed is gesmeerd, kunnen belangrijke onderdelen hierdoor voortijdig slijten of defect raken.

# Algemeen overzicht van de machine

## Specificaties

**Opmerking:** Specificaties en ontwerp kunnen zonder voorafgaande kennisgeving worden gewijzigd.

<b>Maaibreedte</b>	Modelnr. 31890: 1,52 m
	Modelnr. 31891: 1,52 m
<b>Maaihogte</b>	Instelbaar van 25 tot 152 mm in stappen van 13 mm
<b>Netto-gewicht</b>	Modelnr. 31890: 190 kg
	Modelnr. 31891: 200 kg

## Werktuigen/accessoires

Een selectie van door Toro goedgekeurde werktuigen en accessoires is verkrijgbaar voor gebruik met de machine om de mogelijkheden daarvan te verbeteren en uit te breiden. Neem contact op met een erkende servicedealer of een erkende Toro distributeur, of bezoek [www.Toro.com](http://www.Toro.com) voor een lijst van alle goedgekeurde werktuigen en accessoires.

Om de beste prestaties te verkrijgen en er zeker van te zijn dat de machine altijd veilig kan worden gebruikt, moet u ter vervanging uitsluitend originele Toro onderdelen en accessoires gebruiken. Gebruik ter vervanging nooit onderdelen en accessoires van andere fabrikanten, omdat dit gevaarlijk kan zijn. Dit kan ertoe leiden dat de garantie op het product komt te vervallen.

# Gebruiksaanwijzing

**Opmerking:** Bepaal vanuit de normale bedieningspositie de linker- en rechterzijde van de machine.

## ⚠ VOORZICHTIG

**Als u het sleuteltje in het contact laat, bestaat de kans dat iemand de machine per ongeluk start waardoor u en andere omstanders ernstig letsel kunnen oplopen.**

**Verwijder het sleuteltje van de contactschakelaar en draai de afkoppelschakelaar van de accu op UIT voordat u afstellingen of onderhoudswerkzaamheden uitvoert.**

## De maaiqualiteit evalueren

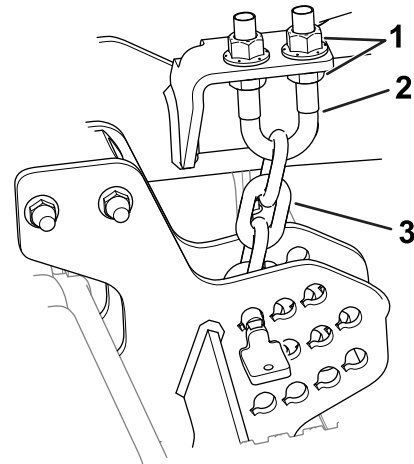
In verband met verschillen in gazoncondities en de instellingen van het tegengewicht van de tractie-eenheid, verdient het aanbeveling een deel van het gazon te maaien en het uiterlijk ervan controleren voordat u het gazon echt gaat maaien.

1. Parkeer de machine op een horizontaal vlak, laat de maai-eenheid neer, zet de machine uit, verwijder het sleuteltje en draai de afkoppelschakelaar van de accu op UIT.
2. Stel de maai-eenheid in op de gewenste maaihoogte; zie [De maaihoogte instellen \(bladz. 11\)](#).
3. Controleer de bandendruk van de voor- en achterbanden van de tractie-eenheid en breng indien nodig op de aanbevolen bandendruk; raadpleeg de *Gebruikershandleiding* van de tractie-eenheid.
4. Controleer op kromme messen; zie [Controleren op kromme messen \(bladz. 20\)](#).
5. Maai het gras in een testgebied om te controleren of de maai-eenheid op de juiste hoogte maait.
6. Voer de volgende procedures uit als de maai-eenheid nog steeds moet worden afgesteld:
  - A. [Het maaidek nivelleren \(bladz. 11\)](#)
  - B. [De maaihoogte instellen \(bladz. 11\)](#)
  - C. [De schuinstand van de maai-eenheid afstellen \(bladz. 13\)](#)

## Het maaidek nivelleren

**Opmerking:** Voer deze procedure uit op een vlak, horizontaal oppervlak.

1. Parkeer de machine op een horizontaal vlak, laat de maai-eenheid neer, zet de machine uit, verwijder het sleuteltje en draai de afkoppelschakelaar van de accu op UIT.
2. Draai de messen op de buitenste assen totdat de uiteinden in de lengterichting liggen.
3. Meet de afstand van de grond tot de voorste rand van het mes.
4. Breng de maaidekken omhoog in de TRANSPORTSTAND.
5. Plaats de opvulstukken op de voorste zwenkwielvorken naargelang de gewenste maaihoogte.
6. Draai de messen 180° en meet vanaf de grond tot de mespunt die naar achteren wijst.
7. Draai de onderste bouten los op de U-bout in de maaihoogteketting ([Figuur 7](#)).



**Figuur 7**

g296783

- |                |                      |
|----------------|----------------------|
| 1. Contraoeren | 3. Maaihoogteketting |
| 2. U-bout      |                      |

8. Stel de moeren ([Figuur 7](#)) af om de achterzijde van de maai-eenheid omhoog of omlaag te brengen zodat de mespunten aan de achterzijde 6 tot 10 mm hoger staan dan de voorste mespunten.
9. Draai de contraoeren vast.

## De maaihoogte instellen

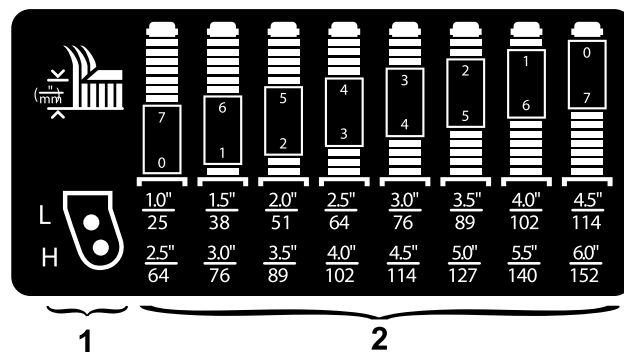
U kunt de maaihoogte instellen van 25 tot 152 mm, in stappen van 13 mm. Om de maaihoogte in te stellen:

1. Parkeer de machine op een horizontaal vlak, breng de maai-eenheid omhoog in de TRANSPORTSTAND, schakel de machine

uit, verwijder het sleuteltje en draai de afkoppelschakelaar van de accu op UIT.

2. Voer de volgende stappen uit:

- Zet de assen van de zwenkwieien in de bovenste of onderste openingen van de zwenkwielvorken; zie [De assen van de zwenkwieien plaatsen](#) (bladz. 12).
- Monteer of verwijder een gelijk aantal afstandsstukken van de zwenkwielvorken; zie [De afstandsstukken van de zwenkwielvork plaatsen](#) (bladz. 12).
- Gebruik de pennen in de maaihoogteplaten om de kettingen van de hefarm in positie te brengen; zie [De maaihoogteketting plaatsen](#) (bladz. 13).

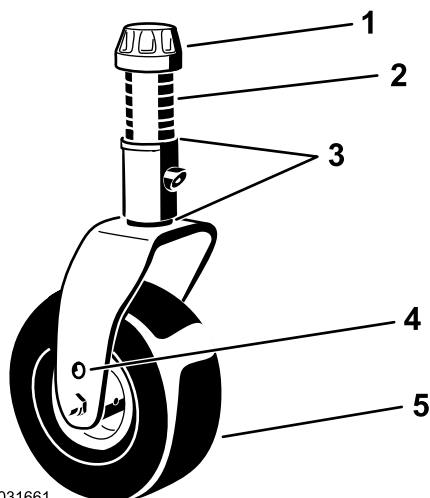


**Figuur 9**

1. Montage-openingen maaihoogte zwenkwieien
2. Afstandsstukken maaihoogte zwenkwielvork

## De assen van de zwenkwieien plaatsen

Plaats de assen van de zwenkwieien in dezelfde openingen in beide zwenkwielvorken. Raadpleeg [Figuur 8](#) en [Figuur 9](#) om vast te stellen wat de correcte openingen voor de instelling van de maaihoogte zijn.



**Figuur 8**

1. Klemkapje
2. Afstandsstukken
3. Opvulstukken
4. Montage-openingen van as
5. Zwenkwiel

**Opmerking:** Werkt u met een maaihoogte van 64 mm of meer, zet de asbout dan in de onderste opening om grasophoping tegen te gaan. Merkt u dat gras opgehoopt wordt tijdens het werk, rij de machine dan in tegengestelde richting om maaisel te verwijderen uit de zone van het wiel/de vork.

## De afstandsstukken van de zwenkwielvork plaatsen

1. Verwijder de klemkap van de spil (Figuur 8) en schuif de as uit de zwenkwielarm. Plaats de 2 opvulstukken op de spil zoals deze oorspronkelijk waren geplaatst. Deze opvulstukken zijn nodig om ervoor te zorgen dat de maaidekken over de gehele breedte horizontaal staan.
2. Schuif het juiste aantal afstandsstukken op de spil om de gewenste maaihoogte te verkrijgen (Figuur 8).

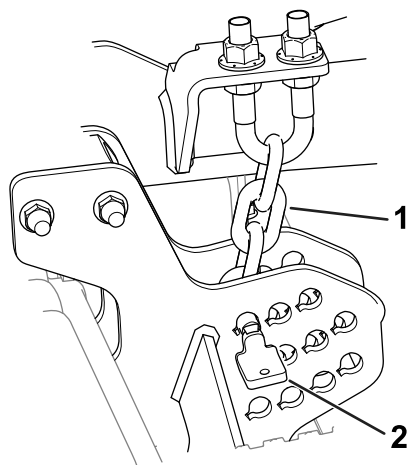
Raadpleeg [Figuur 9](#) om vast te stellen wat de combinaties van afstandsstukken voor uw gewenste maaihoogte-instelling zijn.

**Opmerking:** U kunt om het even welke combinatie van opvulstukken boven of onder de naaf van de zwenkwielarm monteren, zoals vereist voor het bereiken van de gewenste maaihoogte of de gewenste schuinstand van de maai-eenheden.

3. Druk de zwenkwielas door de zwenkwielarm.
4. Plaats de opvulstukken (zoals deze oorspronkelijk zijn geplaatst) en de overige afstandsblokken op de spil.
5. Monteer het klemkapje om alles goed vast te zetten.

## De maaihoogteketting plaatsen

1. Verwijder de pennen waarmee maaihoogtekettingen vastzitten aan de achterkant van de maai-eenheid (Figuur 10).



Figuur 10

g296784

1. Maaihoogteketting
2. Pen

2. Raadpleeg de maaihoogtesticker om na te gaan welke de juiste opening is voor uw gewenste maaihoogte.

**Opmerking:** De sticker [getoond in [Veiligheids- en instructiestickers \(bladz. 4\)](#)] bevindt zich naast de maaihoogteplaat.

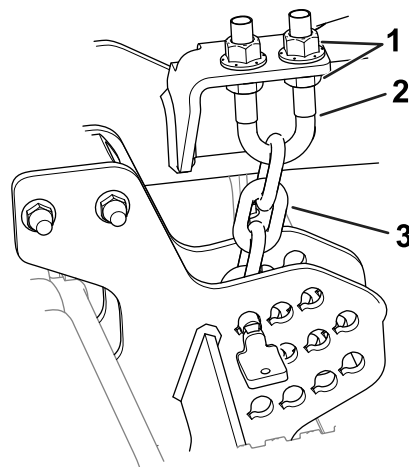
3. Bevestig de maaihoogtekettingen aan de gewenste maaihoogteopening; gebruik hierbij de pen.

U moet de pen aanbrengen in de onderste schakel van de maaihoogteketting. De ketting (Figuur 10) mag niet gedraaid zijn.

## De schuinstand van de maai-eenheid afstellen

Een messchuinstand van 6 tot 9,5 mm is aanbevolen (dit wil zeggen dat de achterkant van het mesvlak 6 tot 9,5 mm hoger is dan de voorkant). Als de schuinstand meer dan 9,5 mm is, zal minder vermogen benodigd zijn en zal het maaisel grover zijn en de maaikwaliteit slechter. Een schuinstand die kleiner is dan 6 mm vereist meer vermogen en leidt tot fijner maaisel en een betere maaikwaliteit.

1. Parkeer de machine op een horizontaal vlak, laat de maai-eenheid neer, zet de machine uit, verwijder het sleuteltje en draai de afkoppelschakelaar van de accu op UIT.
2. Stel de maai-eenheid in op de gewenste maaihoogte.
3. Draai een mes zodat dit recht naar voren wijst.
4. Meet met een korte liniaal de afstand van de grond tot de voorste rand van het mes. Draai de rand van het mes achterwaarts en meet de afstand van de grond tot de rand van het mes.
5. Trek de afstand aan de voorkant van de afstand aan de achterkant om de schuinstand te berekenen.
6. Draai de contramoeren op de bovenkant of de onderkant van de U-bout van de maaihoogteketting los (Figuur 11).



Figuur 11

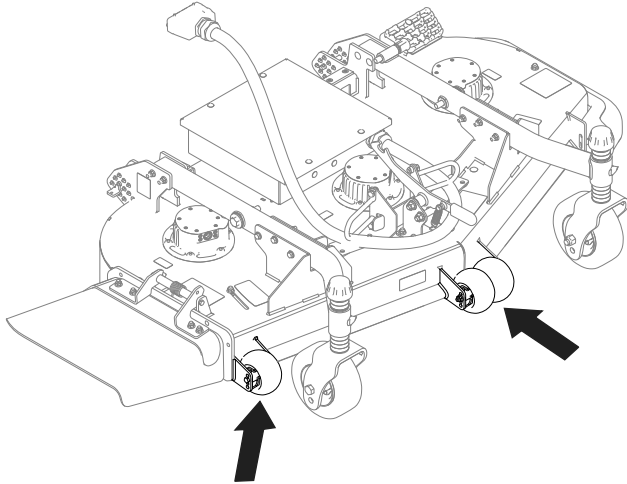
g296783

1. Contramoeren
2. U-bout
3. Maaihoogteketting

7. Stel de andere moeren af om de achterkant van de maai-eenheid hoger of lager te zetten en een correcte schuinstand te verkrijgen.
8. Draai de contramoeren vast.

# Antiscalpeerrollen afstellen

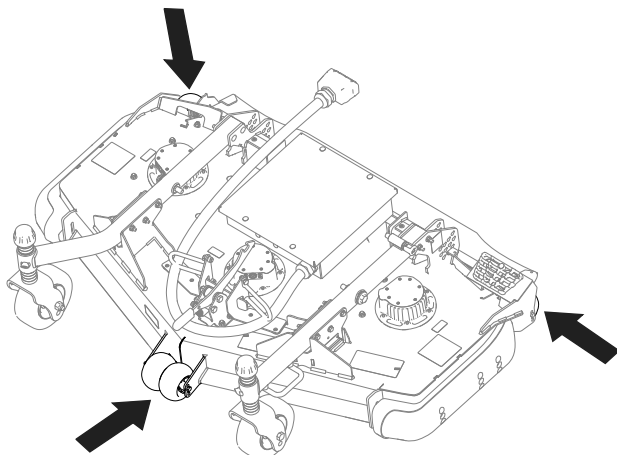
Als u de maaihoogte wijzigt, stel dan de hoogte van de antiscalpeerrollen in (Figuur 12 of Figuur 13).



**Figuur 12**

Model 31980 afgebeeld

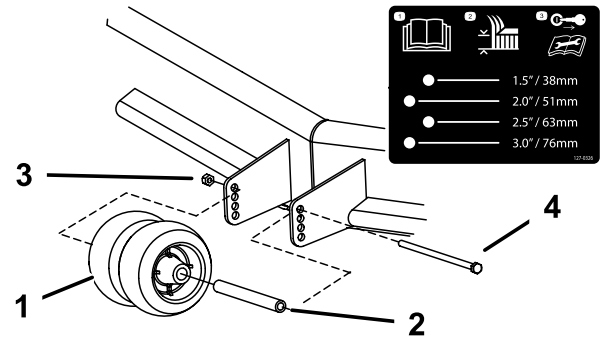
g431236



**Figuur 13**

Model 31981 afgebeeld

g431247



**Figuur 14**

Voorrollers afgebeeld

g296902

- |                    |              |
|--------------------|--------------|
| 1. Antiscalpeerrol | 3. Flensmoer |
| 2. Lagerbus        | 4. Bout      |

## De glijder afstellen

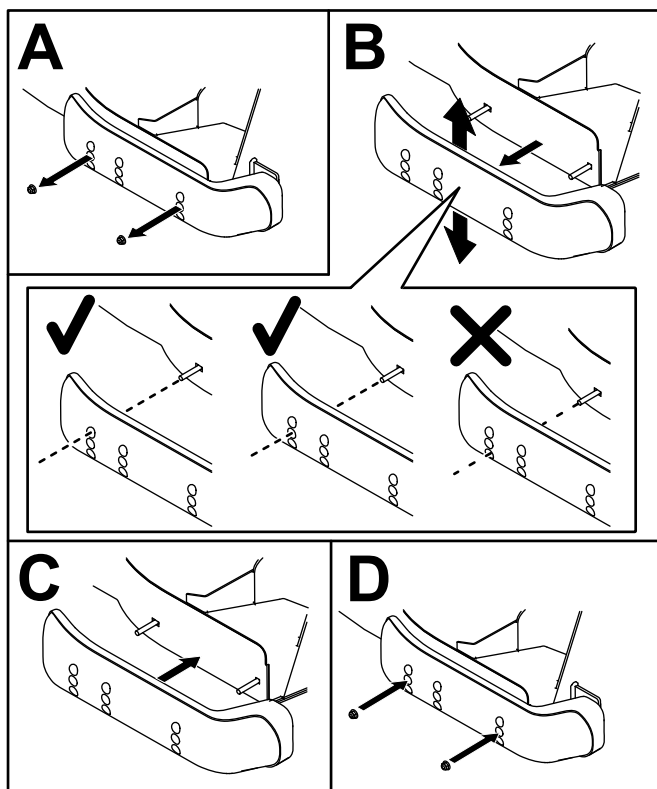
Monteer de glijder in de laagste stand als de machine wordt gebruikt bij een maaihoogte gelijk aan of meer dan 64 mm en in de hoogste stand als de machine wordt gebruikt bij een maaihoogte van minder dan 64 mm.

1. Parkeer de machine op een horizontaal vlak, laat de maai-eenheid neer, zet de machine uit, verwijder het sleuteltje en draai de afkoppelschakelaar van de accu op UIT.
2. Verwijder de flensbouten en de moeren van de glijder.
3. Zet de glijder in de gewenste stand en zet hem vast aan de maai-eenheid; gebruik de flensbouten en de moeren (Figuur 15).

1. Parkeer de machine op een horizontaal vlak, laat de maai-eenheid neer, zet de machine uit, verwijder het sleuteltje en draai de afkoppelschakelaar van de accu op UIT.
2. Stel de antiscalpeerrollen af zoals wordt getoond in Figuur 14.

**Opmerking:** Kies een opening en let er hierbij op dat de antiscalpeerrol is geplaatst bij de dichtstbijzijnde, door u gewenste corresponderende maaihoogte.





Figuur 15

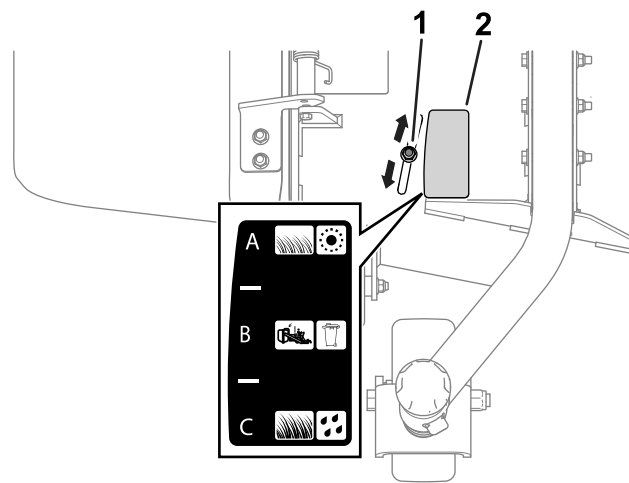
g464413

## De afvoerplaat instellen

### Uitsluitend model 31890

U kunt de uitworp van de maaier aanpassen aan de maaiomstandigheden. Zet de plaat zodanig dat u het beste maieresultaat verkrijgt.

1. Parkeer de machine op een horizontaal vlak, laat de maai-eenheid neer, zet de machine uit, verwijder het sleuteltje en draai de afkoppelschakelaar van de accu op UIT.
2. Draai de moer los (Figuur 16).



Figuur 16

g295677

1. Moer
  2. Sticker plaatafstelling
- 
3. Verstel de plaat en de moer in de sleuf tot de gewenste afvoerstand; zie [Stand van afvoerplaat instellen](#) (bladz. 15).
  4. Draai de moer vast.

## Stand van afvoerplaat instellen

### Uitsluitend model 31890

Raadpleeg de volgende hoofdstukken voor een beschrijving van elke afvoerplaatstand. Op [Figuur 16](#) ziet u de verschillende standen (d.w.z. A, B, en C) zoals op de sticker.

De volgende standen zijn slechts bedoeld als aanbeveling voor gebruik. De instelling is afhankelijk van de soort gras, het vochtgehalte en de hoogte van het gras.

### Stand A

Dit is de achterste stand. Deze stand wordt aanbevolen voor de volgende gevallen.

- Maaiomstandigheden met kort, licht gras.
- Droge omstandigheden.
- Kleine hoeveelheid maaisel.
- Werpt maaisel verder weg van de maaimachine.

### Stand B

Zet de plaat in deze stand als u het maaisel opvangt. Altijd uitlijnen met de opening van de blazer.

### Stand C

Dit is de volledig open stand. Deze stand wordt aanbevolen voor de volgende gevallen.

- Maaiomstandigheden met hoog, dicht gras.
- Vochtige omstandigheden.
- Vermindert het energieverbruik van de machine.
- Maakt hogere rijsnelheid mogelijk in zware omstandigheden.

## Zijafvoer gebruiken

### Uitsluitend model 31890

De maai-eenheid van model 31890 is uitgerust met een scharnierende grasgeleider, die het maaisel zijwaarts en omlaag naar het gazon afvoert.

#### **⚠ GEVAAR**

**Als de grasgeleider, afsluiter van de afvoer of de grasvanger niet op de juiste plaats zijn gemonteerd, is er gevaar voor contact met de messen of uitgeworpen voorwerpen voor uzelf en anderen. Contact met het draaiende maaimes en uitgeworpen voorwerpen kan lichamelijk of dodelijk letsel veroorzaken.**

- **Verwijder de grasgeleider nooit van het maaidek omdat hiermee het maaisel wordt afgevoerd naar het gazon. Een beschadigde grasgeleider moet direct worden vervangen.**
- **Steek nooit handen of voeten onder het maaidek.**
- **U mag het uitwerpgebied en de maaimessen niet reinigen tenzij u de aftakasschakelaar hebt UITGESCHAKELD, het contactsleuteltje naar de stand uit hebt gedraaid, het sleuteltje hebt verwijderd en de afkoppelschakelaar van de accu op UIT hebt gedraaid.**
- **Controleer of de grasgeleider omlaag staat.**

## Tips voor bediening en gebruik

### Maaiqualiteit

### Maairichting

Maai afwisselend in verschillende richtingen om te voorkomen dat er na verloop van tijd voren op de grasmat ontstaan. Dit zorgt ook voor een betere verspreiding van het maaisel, wat de vertering en bemesting ten goede komt.

## Maaisnelheid

Om de maairesultaten te verbeteren, moet u maaien bij een lagere rijsnelheid.

## Gras niet te kort afmaaien

Als de maai breedte van de maai-eenheid groter is dan die van de maaier die u voorheen gebruikte, zet u de maaihoogte één stand hoger. Hierdoor voorkomt u dat oneffenheden te kort worden afgemaaid.

## Kies de juiste maaihoogte-instelling voor de omstandigheden

Verwijder bij het maaien ongeveer 2,5 cm of niet meer dan  $\frac{1}{3}$  van de grassprietten. Bij zeer lang, mals en dicht gras moet u wellicht de snelheid aanpassen en/of de maaihoogte-instelling een stap omhoog zetten.

## Lang gras

Als u het gras iets langer dan normaal hebt laten groeien of als het een hoog vochtgehalte heeft, moet u de maaihoogte hoger dan normaal instellen en het gras maaien. Maai het gras daarna op de lagere, normale hoogte.

## De maai-eenheid schoonhouden

Verwijder na elk gebruik maaisel en vuil van de onderkant van de maai-eenheid. Als zich gras en vuil in de maai-eenheid ophopen, leidt dat uiteindelijk tot een onbevredigend maairesultaat.

Houd de accubehuizing en de maai-eenheden vrij van overtollig vet, gras en bladeren om het risico op brand te verminderen. Veeg eventueel gemorste olie weg.

## Onderhoud van maaimessen

- Zorg gedurende het hele maaiseizoen voor een scherp maaimes; een scherp mes snijdt het gras goed af zonder het te scheuren of te rafelen. Door scheuren en kwetsen wordt het gras bruin aan de randen, waardoor het langzamer groeit en gevoeliger is voor ziekten.
- Controleer elke dag of de maaimessen scherp zijn en of ze versleten of beschadigd zijn. Slijp de messen indien dit nodig is.
- Als een mes beschadigd of versleten is, moet u het onmiddellijk vervangen door een origineel Toro mes. Zie [Mes\(sen\) van de maai-eenheden verwijderen en monteren \(bladz. 20\)](#).



# Onderhoud

**Opmerking:** Bepaal vanuit de normale bedieningspositie de linker- en rechterzijde van de machine.

## Aanbevolen onderhoudsschema

Onderhoudsinterval	Onderhoudsprocedure
Bij elk gebruik of dagelijks	<ul style="list-style-type: none"><li>• Smeren van de lagerbussen in de zwenkwielarmen.</li><li>• Controleer de maaimessen.</li><li>• De staat van de elektrische kabels controleren.</li><li>• Schoonmaken onder de maai-eenheid.</li></ul>
Om de 50 bedrijfsuren	<ul style="list-style-type: none"><li>• Spuit vet in alle smeernippels. Pomp vet in de smeernippels onmiddellijk na elke wasbeurt.</li></ul>

## Controlelijst voor dagelijks onderhoud

Gelieve deze pagina te kopiëren ten behoeve van gebruik bij routinecontroles.

Gecontroleerd item	Voor week van:						
	Ma.	Di.	Wo.	Do.	Vr.	Za.	Zo.
Controleer de staat van de maaimessen							
Controleer de staat van de elektrische kabels							
Vet in alle smeernippels spuiten <sup>1</sup>							
Beschadigde lak bijwerken							
Maak de maai-eenheid schoon							

1. Onmiddellijk na elke wasbeurt, ongeacht de voorgeschreven interval.

Aantekening voor speciale aandachtsgebieden		
Controle uitgevoerd door:		
Item	Datum	Informatie

### **⚠ VOORZICHTIG**

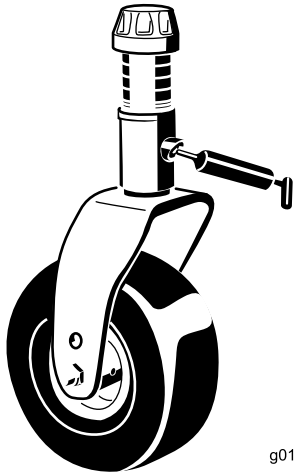
Als u het sleuteltje in het contact laat, bestaat de kans dat iemand de machine per ongeluk start, waardoor u en andere omstanders ernstig letsel kunnen oplopen.

Verwijder het sleuteltje van de contactschakelaar en draai de afkoppelschakelaar van de accu op UIT voordat u onderhoudswerkzaamheden uitvoert.

## Smeren van de lagerbussen in de zwenkwielarmen

De machine is voorzien van smeerpunten die u regelmatig moet smeren met nr. 2 lithiumvet.

1. Parkeer de machine op een horizontaal vlak, laat de maai-eenheid neer, zet de machine uit, verwijder het sleuteltje en draai de afkoppelschakelaar van de accu op UIT.
2. Smeer de lagerbussen van de zwenkwielarmen (Figuur 17).



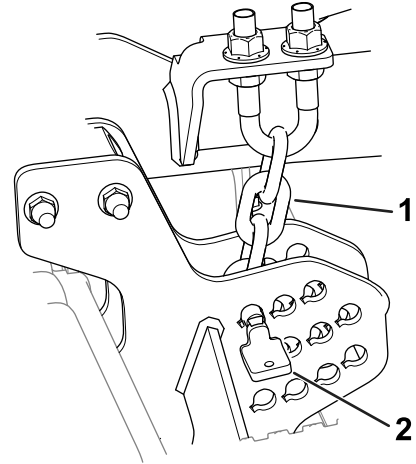
g011557

Figuur 17

g011557

## Het maaidek van de tractie-eenheid verwijderen

1. Parkeer de machine op een horizontaal oppervlak met de maai-eenheid omhooggebracht.
2. Verwijder de maaihoogtepenen (Figuur 18) uit de zijplaten van de maai-eenheid.

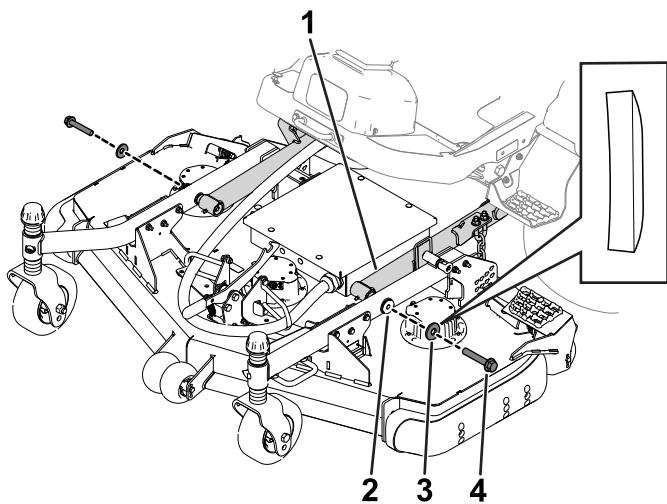


g296784

Figuur 18

1. Maaihoogteketting
2. Pen

3. Breng de maai-eenheid naar beneden, schakel de machine uit en verwijder het contactsleuteltje.
4. Verwijder de bouten en ringen waarmee de hefarmen aan de zwenkwielarmen zijn bevestigd (Figuur 19).

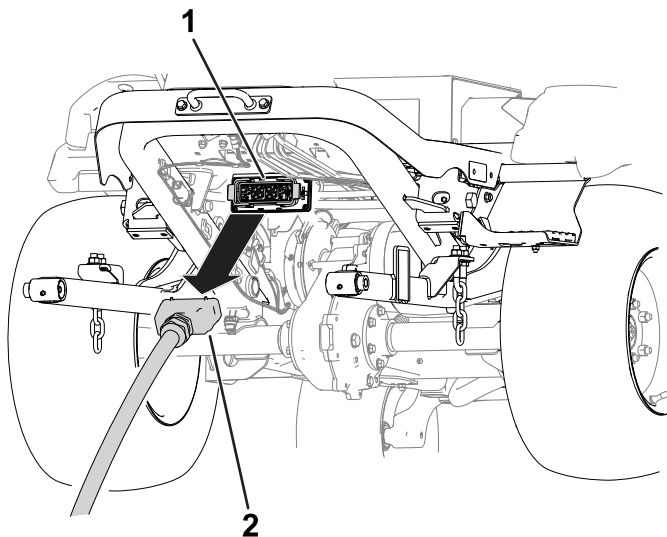


**Figuur 19**

g433394

- |                 |         |
|-----------------|---------|
| 1. Hefarm       | 3. Ring |
| 2. Zwenkwielarm | 4. Bout |

5. Koppel de connector van de maai-eenheid los van de connector van de machine (Figuur 20).

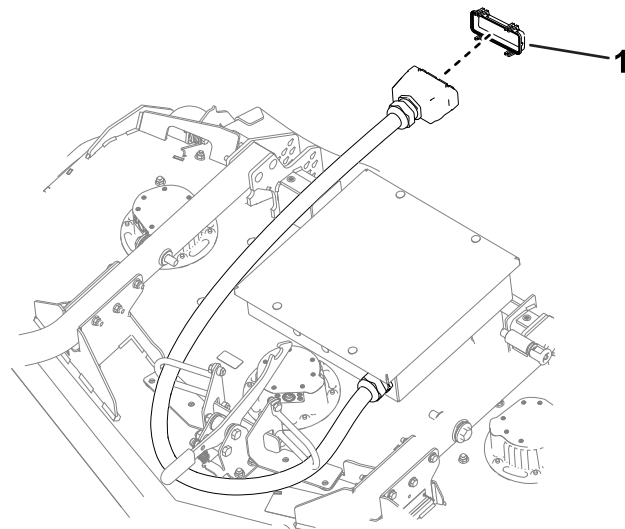
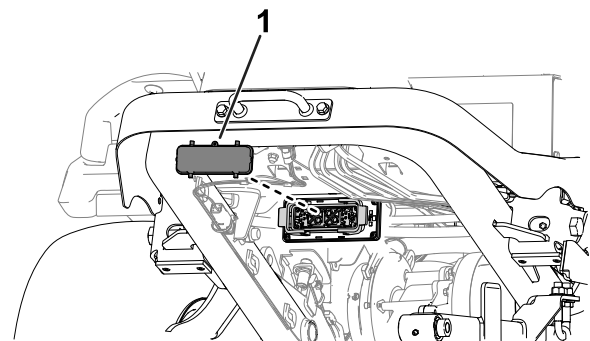


**Figuur 20**

g433400

- |                             |                                  |
|-----------------------------|----------------------------------|
| 1. Connector van de machine | 2. Connector van de maai-eenheid |
|-----------------------------|----------------------------------|

6. Monteer een kap op de connector van de maai-eenheid en een kap op de connector van de machine (Figuur 21).



**Figuur 21**

g482109

1. Kappen van connector

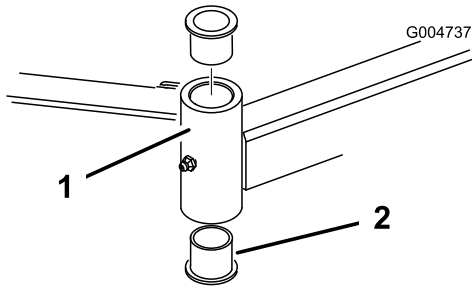
## Onderhoud van de lagers in de zwenkwielarmen

In de boven- en onderkant van de buis in de zwenkwielarmen zitten lagerbussen gedrukt. Deze lagerbussen zullen na vele bedrijfsuren slijten.

Om de lagerbussen te controleren, moet u de zwenkwielvork naar voren en naar achteren en van links naar rechts bewegen. Als de zwenkwielas los in de lagerbussen zit, zijn de lagerbussen versleten en zijn deze aan vervanging toe.

1. Parkeer de machine op een horizontaal vlak, laat de maai-eenheid neer, zet de machine uit, verwijder het sleuteltje en draai de afkoppelschakelaar van de accu op UIT.
2. Verwijder het klemkapje, de afstandsstuk(ken) en de drukring van de bovenkant van de zwenkwielas.
3. Trek de zwenkwielas uit de buis waarin deze is bevestigd. Laat de drukring en afstandsstuk(ken) onder op de as zitten.

4. Sla een drevel in de boven- of onderkant van de bevestigingsbuis en tik de lagerbus uit de buis (Figuur 22). Tik ook de andere lagerbus uit de buis. Reinig de binnenkant van de buizen.



Figuur 22

g004737

1. Buis van zwenkwielarm
2. Lagerbussen

5. Smeer vet aan de binnen- en buitenkant van de nieuwe lagerbussen. Druk de lagerbussen voorzichtig in de bevestigingsbuis met behulp van een hamer en een vlakke plaat.
6. Controleer de zwenkwielas op slijtage en vervang deze in geval van beschadiging.
7. Duw de zwenkwielas door de lagerbussen en de bevestigingsbuis, schuif de drukring en afstandsstuk(ken) op de as, en plaats het klemkapje op de zwenkwielas.

## Onderhoud van de maaimessen

### Veiligheid van de messen

Een versleten of beschadigd mes kan breken en een stuk van het mes kan worden uitgeworpen in de richting van de bestuurder of omstanders en ernstig lichamelijk of dodelijk letsel toebrengen.

- Controleer op gezette tijden het maaimes op slijtage of beschadigingen.
- Wees voorzichtig als u de messen controleert. Omwikkel de maaimessen of draag handschoenen en wees voorzichtig als u onderhoudswerkzaamheden aan de maaimessen verricht. De maaimessen mogen alleen worden vervangen of geslepen, probeer ze nooit recht te maken of er aan te lassen.

### Controleren op kromme messen

Als u een vreemd voorwerp heeft geraakt, moet u de maaimachine op beschadigingen controleren en reparaties uitvoeren voordat u de machine start en weer in gebruik neemt.

1. Parkeer de machine op een horizontaal vlak, breng de maai-eenheid omhoog in de TRANSPORTSTAND, schakel de machine uit, verwijder het sleuteltje en draai de afkoppelschakelaar van de accu op UIT.
2. Breng de maai-eenheid omhoog naar de SERVICE-stand; raadpleeg de *Gebruikershandleiding* van de tractie-eenheid.
3. Draai het mes tot de punten naar voren en achteren wijzen, en meet de afstand vanaf de binnenkant van de maai-eenheid tot de voorste snijrand van het mes (Figuur 23).

**Opmerking:** Noteer deze afstand.



Figuur 23

G010549  
g010549

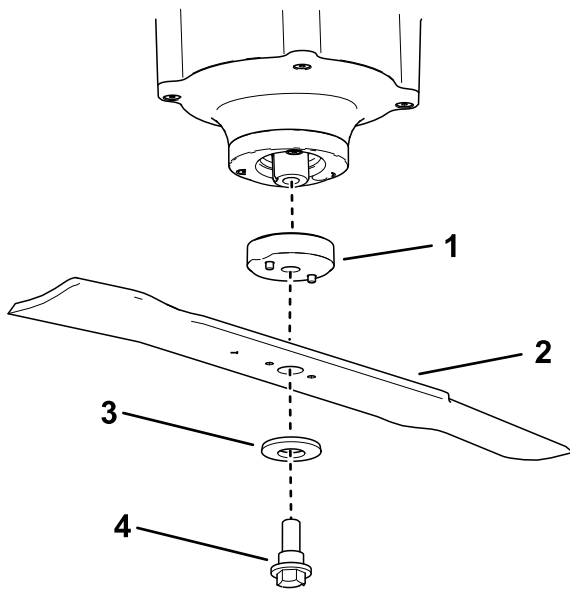
4. Draai het tegenoverliggende uiteinde van het mes naar voren en meet de afstand tussen de maai-eenheid en de snijrand van het mes in dezelfde stand als bij stap 3.

**Opmerking:** Het verschil tussen de afstanden die zijn gemeten bij stap 3 en stap 4 mag niet meer dan 3 mm zijn. Als dit meer bedraagt dan 3 mm, is het mes krom en moet het worden vervangen; zie [Mes\(sen\) van de maai-eenheden verwijderen en monteren](#) (bladz. 20).

### Mes(sen) van de maai-eenheden verwijderen en monteren

Vervang een mes als het een vast voorwerp heeft geraakt, of als het uit balans of krom is. Gebruik ter vervanging altijd originele Toro messen zodat u zeker bent van een veilig gebruik en optimale prestaties.

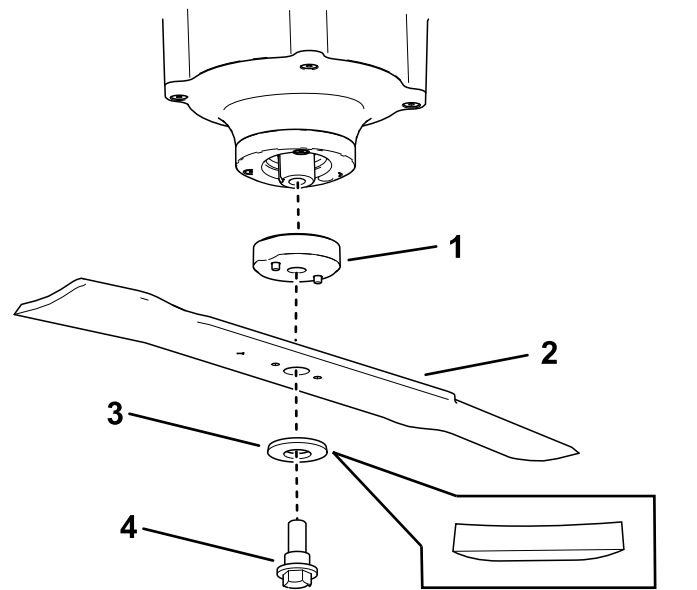
1. Parkeer de machine op een horizontaal vlak, breng de maai-eenheid omhoog in de TRANSPORTSTAND, schakel de machine uit, verwijder het sleuteltje en draai de afkoppelschakelaar van de accu op UIT.
2. Breng de maai-eenheid omhoog naar de SERVICE-stand; raadpleeg de *Gebruikershandleiding* van de tractie-eenheid.
3. Zet een sleutel op de platte kant van de meshouder of pak het uiteinde van het mes vast met een doek of een dikke handschoen.
4. Verwijder de mesbout, onderlegging en het mes van de spilas.



Figuur 24

g464417

- |              |            |
|--------------|------------|
| 1. Meshouder | 3. Ring    |
| 2. Mes       | 4. Mesbout |



Figuur 25

g464416

- |              |            |
|--------------|------------|
| 1. Meshouder | 3. Ring    |
| 2. Mes       | 4. Mesbout |

5. Monteer het met op de spil.  
Verzekert dat de ring is georiënteerd zoals getoond in [Figuur 25](#), voor goed maaien.

### ⚠ WAARSCHUWING

Als een machine wordt gebruikt na onjuiste montage van de meseenheid en/of het gebruiken van niet-Toro messen en bevestigingsmiddelen zou een mes(onderdeel) uit het maaidek kunnen worden geworpen, en leiden tot ernstig letsel of de dood.

Monteer altijd originele Toro maaimessen en bevestigingsmiddelen, volgens de aanwijzingen.

6. Plaats een momentsleutel op de platte kant van de spil en draai de mesbout vast met een torsie van 75 tot 81 N·m.

## Mes(sen) van de maai-eenheid controleren en slijpen

**Onderhoudsinterval:** Bij elk gebruik of dagelijks

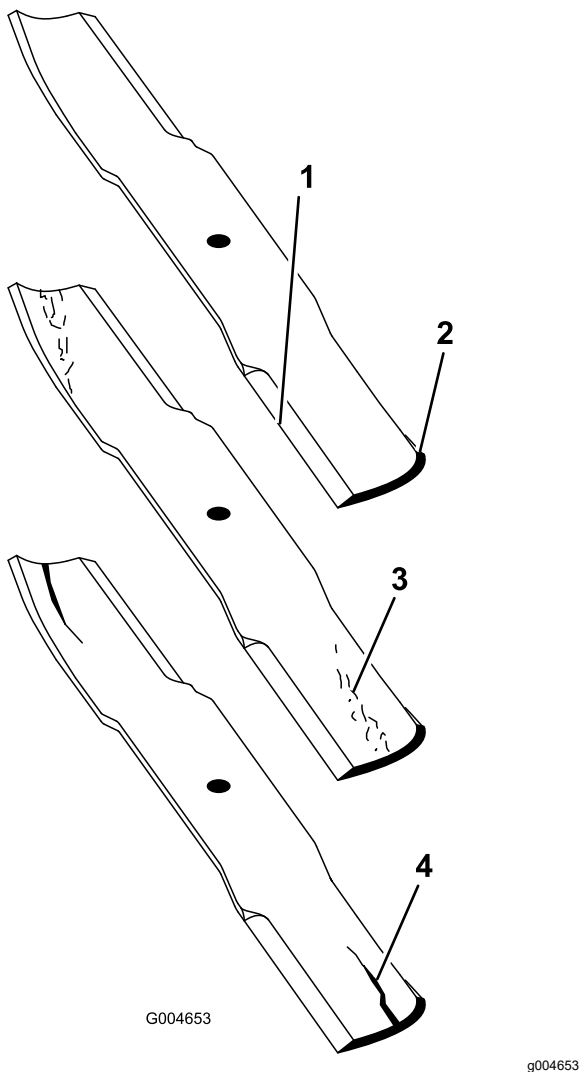
Zowel de snijranden als de vleugel – dat is het deel dat naar boven steekt tegenover de snijrand – zorgen ervoor dat het mes een goede maaikwaliteit levert.

Houd de maaimessen scherp gedurende het hele seizoen. Een scherp mes maait het gras goed af zonder het te scheuren of te rafelen.

Controleer de snijmessen op slijtage of beschadigingen. De vleugel zet het gras recht overeind en zorgt zo voor een gelijkmatig maaibeeld; door gebruik zal de vleugel evenwel slijten.

1. Parkeer de machine op een horizontaal vlak, breng de maai-eenheid omhoog in de TRANSPORTSTAND, schakel de machine uit, verwijder het sleuteltje en draai de afkoppelschakelaar van de accu op UIT.
2. Breng de maai-eenheid omhoog naar de SERVICE-stand; raadpleeg de *Gebruikershandleiding* van de tractie-eenheid.
3. Controleer nauwkeurig de uiteinden van het maaimes, in het bijzonder op de plaats waar het platte en het gebogen deel samenkomen ([Figuur 26](#)).

**Opmerking:** Omdat het metaal dat het platte en het gebogen deel van het mes verbindt, kan wegslijten door zand en ander schurend materiaal, moet u dit steeds controleren voordat u de maaier gaat gebruiken. Als u slijtage (Figuur 26) ziet moet u het mes vervangen.

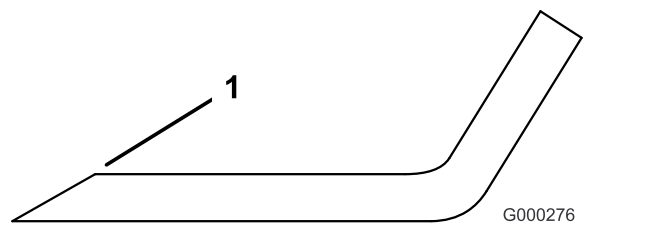


Figuur 26

- |                 |                          |
|-----------------|--------------------------|
| 1. Snijrand     | 3. Slijtage/groefvorming |
| 2. Gebogen deel | 4. Scheur                |

- Inspecteer de snijranden van alle messen en slijp de snijranden als deze bot zijn of bramen vertonen (Figuur 27).

**Opmerking:** Slijp alleen de bovenkant van de snijrand en behoud de oorspronkelijke snijhoek om te zorgen dat het mes scherp blijft (Figuur 27). Het mes blijft in balans als u van beide snijranden dezelfde hoeveelheid metaal verwijdert.



Figuur 27

- Onder de oorspronkelijke hoek slijpen.

**Opmerking:** Verwijder de messen en slijp ze op een slijpmachine. Nadat u de snijranden hebt geslepen, monteert u het mes; zie [Mes\(sen\) van de maai-eenheden verwijderen en monteren](#) (bladz. 20).

## Grasgeleider vervangen Uitsluitend model 31890

### ⚠ WAARSCHUWING

Als de uitworpopening niet afgedekt is, kan de machine voorwerpen uitwerpen naar u of naar omstanders; dit kan ernstig letsel veroorzaken. U kunt ook in contact komen met het mes.

- Gebruik de machine niet zonder afdekplaat, mulchplaat of een grasafvoer en een grasvanger.
- Zorg ervoor dat de grasgeleider omlaag is gebracht.

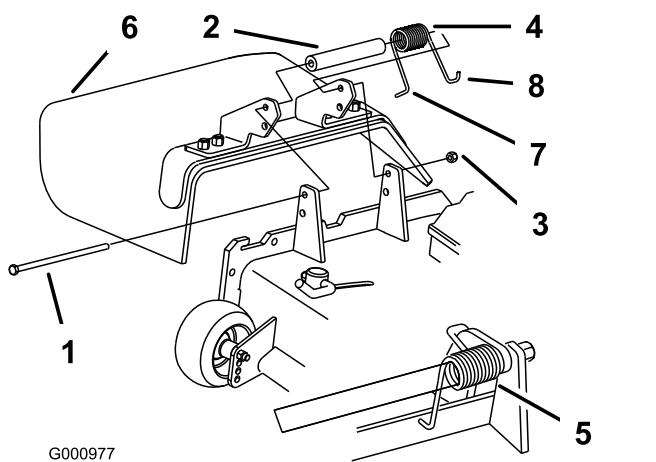
- Parkeer de machine op een horizontaal vlak, laat de maai-eenheid neer, zet de machine uit, verwijder het sleuteltje en draai de afkoppelschakelaar van de accu op UIT.
- Verwijder de borgmoer, bout, veer en afstandsstuk waarmee de bevestigingen van de grasgeleider vastzitten op de draaibeugels (Figuur 28). Verwijder een beschadigde of versleten grasgeleider.
- Plaats een afstandsstuk en de veer op de grasgeleider. Plaats het L-vormige uiteinde van de veer achter de rand van de maai-eenheid.

**Opmerking:** Zorg ervoor dat het L-vormige eind van de veer is gemonteerd achter de rand van de maai-eenheid voordat u de bout plaatst zoals wordt aangegeven in [Figuur 28](#).

- Monteer de bout en de moer. Plaats het J-vormige haakuiteinde van de veer om de grasgeleider (Figuur 28).

**Belangrijk:** U moet de grasgeleider omlaag kunnen brengen op zijn plaats. Til de

grasgeleider omhoog om te controleren of deze volledig omlaag klapt.

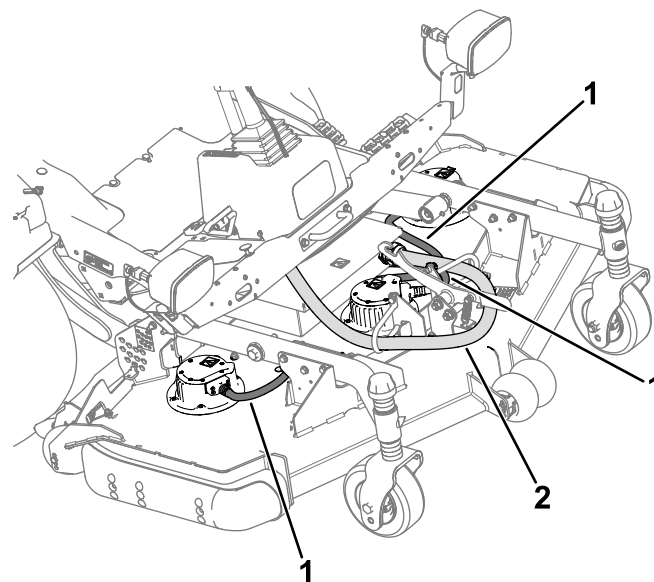


G000977

g000977

**Figuur 28**

- |                 |  |
|-----------------|--|
| 1. Bout         | 5. Gemonteerde veer  |
| 2. Afstandsstuk | 6. Grasgeleider  |
| 3. Borgmoer     | 7. L haakeind van de veer achter de rand van de maai-eenheid plaatsen voordat u de bout monteert |
| 4. Veer         | 8. J-vormig uiteinde van de veer   |



g464415

**Figuur 29**

- |                            |                        |
|----------------------------|------------------------|
| 1. Kabel van connector van | 2. Kabels van mesmotor |
| maai-eenheid               |                        |

## De elektrische kabels controleren

**Onderhoudsinterval:** Bij elk gebruik of dagelijks

Controleer de staat van de kabel van de connector van de maai-eenheid en de kabels van de mesmotor (Figuur 29) op schade of slijtage. Voer alle noodzakelijke reparaties uit voordat u de machine in gebruik neemt.

## Schoonmaken onder de maai-eenheid

**Onderhoudsinterval:** Bij elk gebruik of dagelijks

Verwijder elke dag het aangekoekte gras aan de onderkant van de maai-eenheid.

**Belangrijk:** Gebruik geen hogedrukreiniger en spuit de elektrische onderdelen aan de bovenkant van de maai-eenheid niet rechtstreeks af met water, aangezien u de motoren en andere elektrische onderdelen kunt beschadigen.

### ⚠ WAARSCHUWING

Als u de perslucht niet juist gebruikt om de machine te reinigen, kan ernstig lichamelijk letsel worden veroorzaakt.

- Draag goede persoonlijke beschermingsmiddelen, zoals een veiligheidsbril, gehoorbescherming en een stofmasker.
- Richt de perslucht nooit op een lichaamsdeel of op een andere persoon.
- Raadpleeg de bedienings- en veiligheidsaanwijzingen van de fabrikant voor de compressor.

1. Parkeer de machine op een horizontaal vlak, breng de maai-eenheid omhoog in de TRANSPORTSTAND, schakel de machine



uit, verwijder het sleuteltje en draai de afkoppelschakelaar van de accu op UIT.

2. Breng de maai-eenheid omhoog naar de SERVICE-stand; raadpleeg de *Gebruikershandleiding* van de tractie-eenheid.
3. Verwijder vuil van onder de maai-eenheid met perslucht of water.

**Belangrijk:** Gebruik geen hogedrukreiniger om de maai-eenheid te reinigen.

## Stalling

1. Schakel de aftakas uit en laat het tractiepedaal naar de neutrale stand komen.
2. Zet de machine uit, verwijder het contactsleuteltje en wacht totdat alle bewegende onderdelen tot stilstand zijn gekomen voordat u de bestuurderspositie verlaat.
3. Laat de machine afkoelen voordat u de machine afstelt, schoonmaakt, stalt of repareert.
4. Reinig de maai-eenheid grondig en let daarbij speciaal op de volgende punten:
  - De onderkant van de maai-eenheid
  - Controllerkast (d.w.z. elektrische items)
  - alle smeernippels en draaipunten.
5. Verwijder, slijp en balanceer de messen van de maai-eenheid. Monteer de messen en draai de mesbevestigingen vast met het opgegeven aanhaalmoment in [Mes\(sen\) van de maai-eenheden verwijderen en monteren \(bladz. 20\)](#).
6. Controleer of alle bevestigingen vastzitten; zet ze vast indien nodig.
7. Smeer alle smeer- en draaipunten met vet of olie. Neem overtollig vet op.
8. Plaatsen waar de lak is bekrast, beschadigd of geroest, moeten licht geschuurd en bijgewerkt worden. Deuken herstellen.



# Inbouwverklaring

The Toro Company, 8111 Lyndale Ave. South, Bloomington, MN, USA (VS) verklaart dat de volgende eenheid/eenheden voldoet/voldoen aan de vermelde richtlijnen als ze volgens de bijgeleverde instructies gemonteerd worden op bepaalde Toro machines, zoals beschreven in de relevante gelijkvormigheidsattesten.

Modelnr.:	Serienr.:	Productbeschrijving	Factuuromschrijving	Algemene omschrijving	Richtlijn
31890	400000000 en hoger	Cirkelmaaier van 152 cm met zijafvoer	60IN SD DECK, GM3200/3300 E	Cirkelmaaier van 152 cm met zijafvoer	2006/42/EG, 2000/14/EG
31891	400000000 en hoger	Achterlossende cirkelmaaier van 152 cm	60IN RD DECK, GM3200/3300 E	Achterlossende cirkelmaaier van 152 cm	2006/42/EG, 2000/14/EG

De relevante technische documentatie werd samengesteld in overeenstemming met Deel B van Bijlage VII van richtlijn 2006/42/EG.

Wij beloven op vraag van nationale overheden relevante informatie over deze gedeeltelijk afgewerkte machine over te dragen. Dit zal gebeuren via elektronische weg.

Deze machine mag pas in werking worden gesteld als ze geïntegreerd is in een goedgekeurd Toro model zoals beschreven in het toegevoegde gelijkvormigheidsattest en in overeenstemming met alle instructies, waardoor men ervan kan uitgaan dat ze in overeenstemming is met alle relevante richtlijnen.

Gecertificeerd:



Tom Langworthy  
Technisch directeur  
8111 Lyndale Ave. South  
Bloomington, MN 55420, USA  
februari 16, 2024

Erkende vertegenwoordiger:

Marcel Dutrieux  
Manager European Product Integrity  
Toro Europe NV  
Nijverheidsstraat 5  
2260 Oevel  
Belgium

# UK Declaration of Incorporation

The Toro Company, 8111 Lyndale Ave. South, Bloomington, MN, USA (VS) verklaart dat de volgende eenheid/eenheden voldoet/voldoen aan de vermelde richtlijnen als ze volgens de bijgeleverde instructies gemonteerd worden op bepaalde Toro machines, zoals beschreven in de relevante gelijkvormigheidsattesten.

Modelnr.:	Serienr.:	Productbeschrijving	Factuuromschrijving	Algemene omschrijving	Richtlijn
31890	400000000 en hoger	Cirkelmaaier van 152 cm met zijafvoer	60IN SD DECK, GM3200/3300 E	Cirkelmaaier van 152 cm met zijafvoer	S.I. 2008 nr. 1597, S.I. 2001 nr. 1701
31891	400000000 en hoger	Achterlossende cirkelmaaier van 152 cm	60IN RD DECK, GM3200/3300 E	Achterlossende cirkelmaaier van 152 cm	S.I. 2008 nr. 1597, S.I. 2001 nr. 1701

De vereiste technische documentatie is samengesteld in overeenstemming met Schema 10 van S.I. 2008 nr. 1597.

Wij beloven op vraag van nationale overheden relevante informatie over deze gedeeltelijk afgewerkte machine over te dragen. Dit zal gebeuren via elektronische weg.

Deze machine mag pas in werking worden gesteld als ze geïntegreerd is in een goedgekeurd Toro model zoals beschreven in het toegevoegde gelijkvormigheidsattest en in overeenstemming met alle instructies, waardoor men ervan kan uitgaan dat ze in overeenstemming is met alle relevante richtlijnen.

This declaration has been issued under the sole responsibility of the manufacturer.  
The object of the declaration is in conformity with relevant UK legislation.



Tom Langworthy  
Technisch directeur  
8111 Lyndale Ave. South  
Bloomington, MN 55420, USA  
februari 16, 2024

Erkende vertegenwoordiger:

Marcel Dutrieux  
Manager European Product Integrity  
Toro U.K. Limited  
Spellbrook Lane West  
Bishop's Stortford  
CM23 4BU  
United Kingdom

# Waarschuwingsinformatie Californië Proposition 65

## Wat betekent deze waarschuwing?

Sommige producten op de markt hebben een etiket met een waarschuwing als:



**WAARSCHUWING:** Kanker en schade aan de voortplantingsorganen –  
[www.p65Warnings.ca.gov](http://www.p65Warnings.ca.gov).

## Wat is Prop 65?

Prop 65 geldt voor elk bedrijf dat actief is in Californië, producten verkoopt in Californië, of producten maakt die kunnen worden verkocht of geïmporteerd in Californië. De wet schrijft voor dat de Gouverneur van Californië een lijst van chemische stoffen bijhoudt en publiceert waarvan bekend is dat ze kanker, geboortefwijkingen en/of andere schade aan de voortplantingsorganen kunnen veroorzaken. De lijst wordt jaarlijks bijgewerkt en omvat honderden chemische stoffen die in veel alledaagse voorwerpen voorkomen. Prop 65 heeft als doel mensen te informeren over blootstelling aan deze chemische stoffen.

Prop 65 verbiedt de verkoop van producten die deze chemische stoffen bevatten niet; wel schrijft de wet voor dat het product, de productverpakking en de bijgevoegde documentatie waarschuwingen bevatten. Een Prop 65-waarschuwing betekent ook niet dat een product enige norm of vereiste inzake productveiligheid schendt. De Californische regering stelt duidelijk dat een Prop 65-waarschuwing 'niet neerkomt op een wettelijke beslissing dat een product 'veilig' of 'onveilig' is'. Veel van deze chemische stoffen worden al jaren op grote schaal en zonder gedocumenteerde schade in alledaagse voorwerpen gebruikt. Ga voor meer informatie naar <https://oag.ca.gov/prop65/faqs-view-all>.

Een Prop 65-waarschuwing betekent dat (1) een bedrijf de blootstelling heeft beoordeeld en van mening is dat die het niveau 'geen significant risico' overschrijdt, of dat (2) het bedrijf ervoor kiest om een waarschuwing te vermelden, omdat het weet dat een betreffende chemische stof aanwezig is, zonder evenwel de blootstelling eraan te beoordelen.

## Is deze wet overal van kracht?

Prop 65-waarschuwingen zijn enkel vereist krachtens de Californische wet. Deze waarschuwingen ziet men in heel Californië in uiteenlopende omgevingen, bijvoorbeeld in restaurants, kruidenierswinkels, hotels, scholen, ziekenhuizen en op een groot aantal producten. Daarnaast kiezen sommige webverkopers en postorderbedrijven ervoor om Prop 65-waarschuwingen op hun website of in catalogi te plaatsen.

## Hoe verhouden de Californische waarschuwingen zich tot de federale limieten?

De Prop 65-voorschriften zijn vaak strikter dan federale en internationale normen. Voor verschillende stoffen is in Californië al bij veel lagere dosissen een waarschuwing vereist dan elders in de VS. Bijvoorbeeld: de Prop 65-norm voor waarschuwingen voor lood bedraagt 0,5 microgram per dag, wat veel lager is dan de federale en internationale standaarden.

## Waarom worden niet alle vergelijkbare producten van de waarschuwing voorzien?

- Producten die verkocht worden in Californië moeten voorzien worden van een Prop 65-aanduiding, maar dit geldt niet voor vergelijkbare producten op andere plaatsen.
- Een bedrijf kan in als gevolg van een rechtszaak worden verplicht om zijn producten te voorzien van Prop 65-waarschuwingen, terwijl dit voor andere bedrijven die vergelijkbare producten verkopen niet geldt.
- Prop 65 wordt niet op consistente wijze opgelegd.
- Bedrijven kunnen ervoor kiezen geen waarschuwing te vermelden omdat ze vinden dat ze daar niet toe verplicht zijn in het kader van de Prop 65-voorschriften; ook als er geen waarschuwingen op een product staan, is het best mogelijk dat de betreffende chemische producten toch in vergelijkbare dosissen aanwezig zijn.

## Waarom vermeldt Toro deze waarschuwing?

Toro wil consumenten zo goed mogelijk informeren zodat ze geïnformeerde beslissingen kunnen nemen over de producten die ze kopen en gebruiken. Toro vermeldt in sommige gevallen waarschuwingen op basis van zijn kennis over de aanwezigheid van één of meer van de betreffende chemische stoffen, zonder evenwel het niveau van blootstelling te beoordelen, aangezien niet alle betreffende chemische stoffen voorzien zijn van voorschriften voor blootstellingslimieten. Ook al is de blootstelling door producten van Toro verwaarloosbaar of valt deze ruim binnen de categorie 'geen significant risico', heeft Toro er veiligheidshalve voor gekozen om Prop 65-waarschuwingen op te nemen. Als Toro deze waarschuwingen niet vermeldt, zou het bovendien vervolgd kunnen worden door de Staat Californië of door private personen die tenuitvoerlegging van Prop 65 beogen, en het kan op die manier aanzienlijke boetes krijgen.



## Toro garantie

Beperkte garantie van 2 jaar of 1500 bedrijfsuren

### Voorwaarden en producten waarvoor de garantie geldt

De Toro Company biedt de garantie dat uw Toro product (hierna: het 'product') vrij is van materiaalgebreken of fabricagefouten gedurende 2 jaar of 1.500 bedrijfsuren\*, welke als eerste voorkomt. Deze garantie geldt voor alle producten met uitzondering van beluchters (zie de afzonderlijke garantieverklaringen voor deze producten). Als de garantie geldt, zullen wij het product kosteloos repareren en de kosten van diagnose, arbeid, onderdelen en transport niet in rekening brengen. De garantie gaat in op de datum waarop het product aan de oorspronkelijke koper werd geleverd.

\* Het product is uitgerust met een urenteller.

### Aanwijzingen voor aanvraag van garantieservice

U dient contact op te nemen met de distributeur van commerciële producten of de erkende dealer bij wie u het product heeft gekocht, zodra u denkt dat er sprake is van een geval waarop de garantie van toepassing is. Als het u moeite kost een distributeur of erkende dealer te vinden of als u vragen over garantierechten of -plichten heeft, kunt u contact met ons opnemen:

Toro Commercial Products Service Department  
8111 Lyndale Avenue South  
Bloomington, MN 55420-1196, VS  
  
+1-952-888-8801 of +1-800-952-2740  
E-mail: commercial.warranty@toro.com

### Plichten van de eigenaar

Als eigenaar van het product bent u verantwoordelijk voor de vereiste onderhouds- en afstelwerkzaamheden die in de *gebruikershandleiding* worden vermeld. Productreparaties die worden veroorzaakt door het niet uitvoeren van de vereiste onderhouds- en afstelwerkzaamheden worden niet door deze garantie gedekt.

### Situaties die niet onder de garantie vallen

Niet alle storingen of defecten van het product die plaatsvinden tijdens de garantieperiode zijn materiaalgebreken of fabricagefouten. Niet onder deze garantie vallen:

- Productstoringen die het gevolg zijn van het gebruik van vervangende onderdelen die niet van Toro afkomstig zijn, of van het aanbrengen of gebruiken van randapparaten of aangepaste accessoires en producten die niet van het merk Toro zijn.
- Productstoringen veroorzaakt door het feit dat de eigenaar nalaat het aanbevolen onderhoud en/of de aanpassingen uit te voeren.
- Defecten als gevolg van verkeerd, achteloos of roekeloos gebruik van het product.
- Door gebruik versleten onderdelen die niet defect zijn. Voorbeelden van onderdelen die slijten of worden verbruikt tijdens het normale gebruik van het product zijn onder meer, maar niet uitsluitend: remblokken en remvoeringen, koppelingsvoeringen, maaimessen, messenkooien, rollen en lagers (verzegeld of smeerbaar), ondermessen, bougies, zwenkwielen en zwenkwielagers, banden, filters, drijfriemen en sommige onderdelen van spuitmachines zoals membranen, spuitdoppen, vloeistofstroommeters en afsluitkleppen.
- Storingen die worden veroorzaakt door externe invloeden zijn onder meer, maar niet uitsluitend: weersomstandigheden, wijze van opslag, verontreiniging, gebruik van niet-goedgekeurde brandstoffen, koelvloeistoffen, smeermiddelen, additieven, meststoffen, water of chemicaliën.
- Storingen of gebrekkige prestaties die het gevolg zijn van het gebruik van brandstoffen (bv. benzine, diesel of biodiesel) die niet aan hun respectievelijke industriestandaarden voldoen.
- Normale geluidsterkte, trillingen, slijtage en achteruitgang. Normale slijtage omvat, maar is niet beperkt tot, schade aan zittingen ten gevolge van slijtage of afslijting, afgesleten geveerde oppervlakken, gekraakte stickers of ramen.

### Andere landen dan de Verenigde Staten en Canada

Kopers van Toro producten die zijn geëxporteerd uit de Verenigde Staten of Canada moeten contact opnemen met hun Toro distributeur (dealer) voor de garantiebepalingen die in hun land van toepassing zijn. Als u om een of andere reden ontevreden bent over de service van uw distributeur of moeilijk informatie over de garantie kunt krijgen, verzoeken wij u contact op te nemen met uw erkend Toro servicecenter.

### Onderdelen

De garantie wordt verleend op onderdelen die moeten worden vervangen in het kader van het vereiste onderhoud, gedurende de garantieperiode tot hun geplande vervanging. Een onderdeel dat uit hoofde van de garantie is vervangen, komt voor de duur van de oorspronkelijke productgarantie in aanmerking voor de garantie en wordt eigendom van Toro. Toro beslist in laatste instantie of een onderdeel of een groep van onderdelen wordt gerepareerd of vervangen. Toro mag voor garantiereparaties in de fabriek gereviseerde onderdelen gebruiken.

### Garantie semitractieaccu en lithiumionaccu

Semitractieaccu's en lithiumionaccu's hebben een specifiek totaal aantal kilowatturen die zij tijdens hun levensduur kunnen leveren. De gebruikte technieken voor het bedienen, opladen en onderhouden van de accu kan leiden tot een langere of kortere levensduur van de accu. Naarmate de accu's in dit product worden verbruikt, zal hun bruikbaarheid tussen de oplaadintervallen langzaam verminderen totdat ze volledig uitgeput raken. Een accu vervangen die versleten is ten gevolge van normaal gebruik is de verantwoordelijkheid van de eigenaar van het product. Opmerking (alleen voor lithiumionaccu): raadpleeg de garantie van de accu voor meer informatie.

### Levenslange garantie van de krukas (uitsluitend voor de ProStripe 02647)

De ProStripe met originele Toro koppelingsplaat en mesremkoppeling (ingebouwde mesremkoppeling (BBC) + koppelingsplaat) als originele apparatuur die door de originele koper wordt gebruikt in overeenstemming met de aanbevolen gebruiks- en onderhoudsprocedures, valt onder een levenslange garantie tegen verbuiging van de krukas van de motor. Machines die zijn uitgerust met frictieringen, mesremkoppelingen en andere dergelijke toestellen vallen niet onder de levenslange garantie van de krukas.

### Al het onderhoud is voor rekening van de eigenaar

Opvoeren van de motor, smeren, reinigen en waxen, het vervangen van filters, koelvloeistof en het uitvoeren van aanbevolen onderhoudswerkzaamheden behoren tot de gebruikelijke werkzaamheden die nodig zijn voor Toro producten en die voor rekening van de eigenaar zijn.

### Algemene voorwaarden

Op grond van deze garanties mogen reparaties uitsluitend worden uitgevoerd door een erkende Toro distributeur of dealer.

**De Toro Company is niet aansprakelijk voor indirecte of bijkomende schade dan wel gevolgschade in samenhang met het gebruik van de Toro producten die onder deze garantie vallen, inclusief de kosten of uitgaven voor de levering van vervangend materiaal of diensten gedurende een redelijke periode van onbruikbaarheid of buitengebruikstelling tijdens de uitvoering van reparatiewerkzaamheden op grond van deze garantie. Met uitzondering van de emissiegarantie waarnaar hieronder, indien van toepassing, wordt verwezen, bestaat er geen andere expliciete garantie. Alle impliciete garanties van verkoopbaarheid of geschiktheid voor gebruik zijn beperkt tot de duur van deze expliciete garantie.**

Sommige landen laten geen uitsluiting van incidentele of voortvloeiende schade toe, noch beperkingen van de duur van geïmpliceerde garanties. De bovenstaande uitsluitingen en beperkingen zijn daarom mogelijk niet op u van toepassing. Deze garantie geeft u specifieke wettelijke rechten; daarnaast kunt u beschikken over andere rechten die per land kunnen verschillen.

### Opmerking over de emissiegarantie

Het emissiesysteem van uw product kan vallen onder de dekking van een afzonderlijke garantie die tegemoetkomt aan de eisen van de Amerikaanse Environmental Protection Agency (EPA) en/of de California Air Resources Board (CARB). De beperkingen van de bedrijfsuren die hierboven zijn genoemd, gelden niet voor de garantie op het emissiesysteem. Zie de garantieverklaring voor het emissiesysteem van de motor in de gebruikershandleiding van uw product of in het documentatiemateriaal van de fabrikant van de motor.