

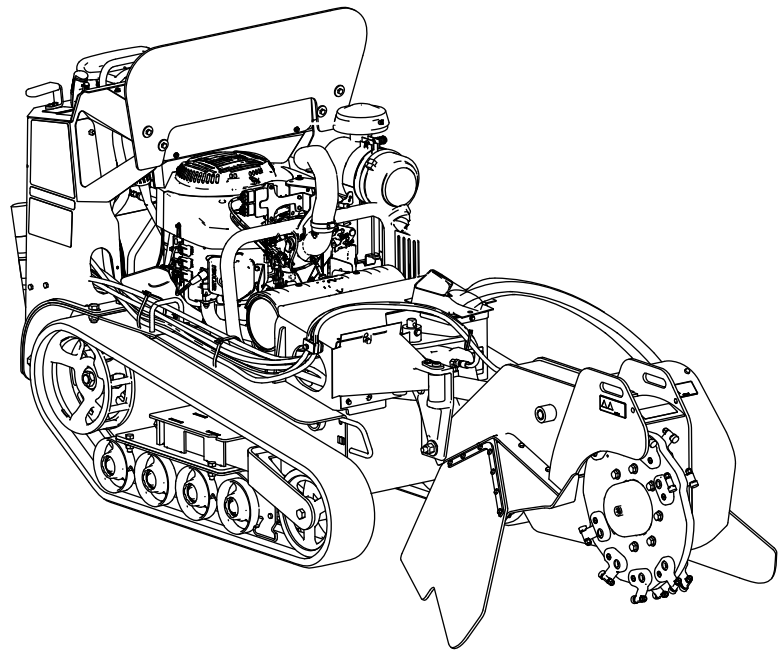


Count on it.

Manuel de l'utilisateur

**Rogneuse de souches STX-38
EFI avec Intelli-Sweep®**

N° de modèle 23214—N° de série 416756650 et suivants



Ce produit est conforme à toutes les directives européennes pertinentes. Pour plus de renseignements, reportez-vous à la Déclaration de conformité spécifique du produit fournie séparément.

Vous commettez une infraction à la section 4442 ou 4443 du Code des ressources publiques de Californie si vous utilisez cette machine dans une zone boisée, broussailleuse ou recouverte d'herbe à moins d'équiper le moteur d'un pare-étincelles, tel que défini à la section 4442, maintenu en bon état de marche, ou à moins de construire, équiper et entretenir le moteur de manière à prévenir les incendies.

Le manuel du propriétaire du moteur ci-joint est fourni à titre informatif concernant la réglementation de l'Agence américaine pour la protection de l'environnement (EPA) et la réglementation antipollution de l'état de Californie relative aux systèmes antipollution, à leur entretien et à leur garantie. Vous pouvez vous en procurer un nouvel exemplaire en vous adressant au constructeur du moteur.

▲ ATTENTION

CALIFORNIE

Proposition 65 - Avertissement

Les gaz d'échappement de ce produit contiennent des substances chimiques considérées par l'état de Californie comme susceptibles de provoquer des cancers, des malformations congénitales et autres troubles de la reproduction.

Les bornes de la batterie et accessoires connexes contiennent du plomb et des composés de plomb. L'état de Californie considère ces substances chimiques comme susceptibles de provoquer des cancers et des troubles de la reproduction. Lavez-vous les mains après avoir manipulé la batterie.

L'utilisation de ce produit peut entraîner une exposition à des substances chimiques considérées par l'état de Californie comme capables de provoquer des cancers, des anomalies congénitales ou d'autres troubles de la reproduction.

Cette machine est conçue pour rogner et éliminer les souches d'arbres et les racines en surface. Elle n'est pas prévue pour creuser dans la roche ou dans toute matière autre que le bois et la terre autour d'une souche. L'utilisation de ce produit à d'autres fins que celle prévue peut être dangereuse pour vous-même et toute personne à proximité.

Lisez attentivement cette notice pour apprendre comment utiliser et entretenir correctement votre produit, et éviter ainsi de l'endommager ou de vous blesser. Vous êtes responsable de l'utilisation sûre et correcte du produit.

Rendez-vous sur www.Toro.com pour tout document de formation à la sécurité et à l'utilisation des produits, pour tout renseignement concernant un produit ou un outil, pour obtenir l'adresse des concessionnaires ou pour enregistrer votre produit.

Pour obtenir des prestations de service, des pièces d'origine Toro ou des renseignements complémentaires, munissez-vous des numéros de modèle et de série du produit et contactez un concessionnaire-réparateur agréé ou le service client Toro. La **Figure 1** indique l'emplacement des numéros de modèle et de série du produit. Inscrivez les numéros dans l'espace réservé à cet effet.

Important: Avec votre appareil mobile, vous pouvez scanner le QR code sur l'autocollant du numéro de série (le cas échéant) afin d'accéder aux informations sur la garantie, les pièces détachées et autres renseignements concernant le produit.

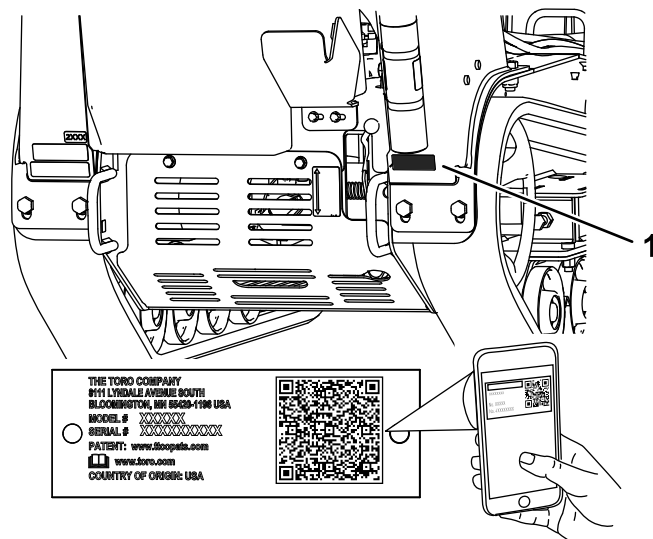


Figure 1

1. Plaque des numéros de modèle et de série

Introduction

N° de modèle _____
N° de série _____

Ce manuel utilise deux termes pour faire passer des renseignements essentiels. **Important** pour attirer l'attention sur des informations d'ordre mécanique spécifiques et **Remarque** pour souligner des informations d'ordre général méritant une attention particulière.

Les mises en garde de ce manuel soulignent des dangers potentiels et sont signalées par le symbole de sécurité (Figure 2), qui indique un danger pouvant entraîner des blessures graves ou mortelles si les précautions recommandées ne sont pas respectées.



Figure 2

g000502

1. Symbole de sécurité

Table des matières

Sécurité	4
Consignes de sécurité générales	4
Autocollants de sécurité et d'instruction	5
Mise en service	9
Contrôle des niveaux de liquides	9
Charge de la batterie	9
Ouverture de la soupape de levage	9
Vue d'ensemble du produit	9
Commandes	9
Caractéristiques techniques	13
Outils et accessoires	13
Avant l'utilisation	14
Contrôles de sécurité avant l'utilisation	14
Ajout de carburant	14
Procédures d'entretien quotidien	15
Pendant l'utilisation	16
Consignes de sécurité pendant l'utilisation	16
Démarrage du moteur	17
Conduire la machine	17
Arrêt du moteur	17
Rognage d'une souche	18
Conseils d'utilisation	19
Après l'utilisation	19
Consignes de sécurité après l'utilisation	19
Déplacement d'une machine en panne	19
Arrimage de la machine pour le transport	20
Levage de la machine	21
Entretien	22
Consignes de sécurité pendant l'entretien	22
Programme d'entretien recommandé	22
Procédures avant l'entretien	23
Dépose du capot avant	23
Retrait du panneau de protection inférieur	24
Lubrification	24
Graissage de la machine	24
Entretien du moteur	25
Sécurité du moteur	25
Entretien du filtre à air	25
Contrôle du niveau, vidange de l'huile moteur et remplacement du filtre à huile	26
Entretien des bougies	29
Entretien du système d'alimentation	30
Vidange du réservoir de carburant	30

Remplacement du filtre à carburant basse pression	30
Entretien du filtre à carburant haute pression	31
Entretien du système électrique	32
Consignes de sécurité relatives au système électrique	32
Entretien de la batterie	32
Remplacement des fusibles	34
Entretien du système d'entraînement	35
Entretien des chenilles	35
Entretien du système de refroidissement	38
Nettoyage de l'écran du moteur	38
Entretien des courroies	38
Remplacement de la courroie d'entraînement de pompe hydrostatique	38
Entretien des commandes	39
Réglage de l'alignement des commandes de déplacement	39
Entretien du système hydraulique	42
Consignes de sécurité relatives au système hydraulique	42
Liquides hydrauliques spécifiés	42
Contrôle du niveau de liquide hydraulique	42
Remplacement du filtre hydraulique	43
Vidange du liquide hydraulique	44
Entretien de la rogneuse de souches	45
Remplacement des dents	45
Nettoyage	46
Nettoyage des débris sur la machine	46
Remisage	46
Consignes de sécurité pour le remisage	46
Remisage	46
Dépistage des défauts	48

Sécurité

Consignes de sécurité générales

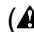
DANGER

Des conduites peuvent être enfouies dans la zone de travail. Vous pouvez provoquer une explosion ou vous électrocuter si vous les touchez en creusant.

Marquez au préalable l'emplacement des lignes ou conduites enfouies dans la zone de travail, et ne creusez pas à ces endroits. Contactez le service de marquage ou la compagnie de service public local(e) pour faire marquer le terrain (par exemple, appelez le service de marquage national au 811 pour États-Unis ou au 1100 pour l'Australie).

Ce produit peut sectionner les mains et les pieds. Respectez toujours toutes les consignes de sécurité pour éviter des blessures graves ou mortelles.

- Marquez au préalable l'emplacement des lignes, conduites ou autres objets enfouis dans la zone de travail, et ne creusez pas à ces endroits.
- N'approchez pas les mains ni les pieds des dents en mouvement ou de toutes autres pièces mobiles.
- Tenez personnes et animaux à l'écart de la machine.
- Vous devez lire et comprendre le contenu de ce *Manuel de l'utilisateur* avant de démarrer le moteur.
- Ne confiez jamais l'utilisation de la machine à des enfants ou à des personnes non qualifiées.
- N'utilisez pas la machine s'il manque des capots ou d'autres dispositifs de protection, ou s'ils sont endommagés.
- Accordez toute votre attention à l'utilisation de la machine. Ne faites rien d'autre qui puisse vous distraire, au risque de causer des dommages corporels ou matériels.
- Arrêtez la machine, coupez le moteur et enlevez la clé avant d'effectuer un entretien, de faire le plein de carburant ou d'éliminer une obstruction sur la machine.

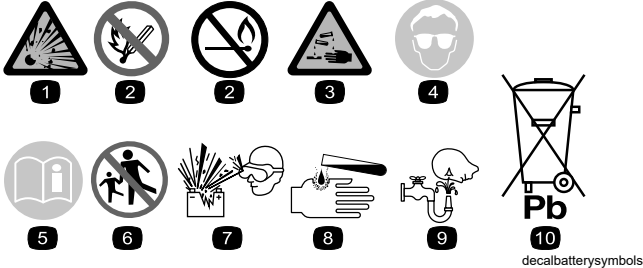
L'usage ou l'entretien incorrect de cette machine peut occasionner des accidents. Pour réduire les risques d'accidents et de blessures, respectez les consignes de sécurité qui suivent. Tenez toujours compte des mises en garde signalées par le symbole de sécurité () et la mention Prudence, Attention ou Danger. Le

non respect de ces instructions peut entraîner des blessures graves ou mortelles.

Autocollants de sécurité et d'instruction



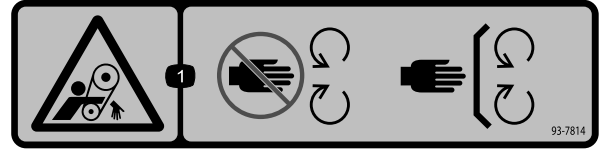
Des autocollants de sécurité et des instructions bien visibles par l'utilisateur sont placés près de tous les endroits potentiellement dangereux. Remplacez tout autocollant endommagé ou manquant.



Symboles utilisés sur la batterie

Certains ou tous les symboles suivants figurent sur la batterie.

- | | |
|--|---|
| 1. Risque d'explosion | 6. Tenez tout le monde à bonne distance de la batterie. |
| 2. Restez à distance des flammes nues ou des étincelles, et ne fumez pas | 7. Portez une protection oculaire ; les gaz explosifs peuvent causer la cécité et d'autres blessures. |
| 3. Liquide caustique/risque de brûlure chimique | 8. L'acide de la batterie peut causer la cécité ou des brûlures graves. |
| 4. Portez une protection oculaire. | 9. Rincez immédiatement les yeux avec de l'eau et consultez un médecin rapidement. |
| 5. Lisez le <i>Manuel de l'utilisateur</i> . | 10. Contient du plomb – ne mettez pas au rebut |



93-7814

decal93-7814

- Risque de coincement par la courroie – ne vous approchez pas des pièces mobiles ; laissez toutes les protections et tous les capots en place.



93-9363

decal93-9363

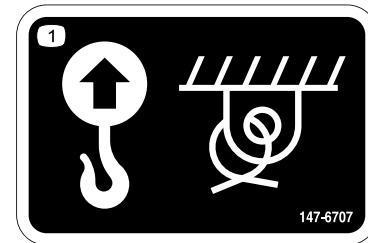
- Frein de stationnement
- Serré
- Desserré



93-6686

decal93-6686

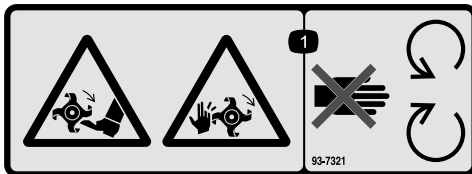
- Liquide hydraulique
- Lisez le *Manuel de l'utilisateur*.



147-6707

decal147-6707

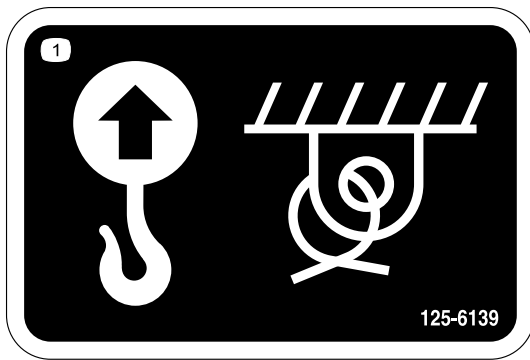
- Point de levage et point d'attache



93-7321

decal93-7321

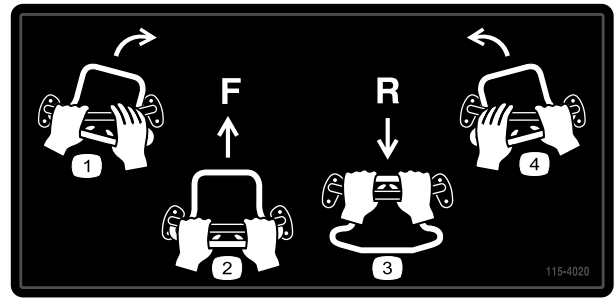
- Risque de coupure/mutilation des mains et des pieds par les lames rotatives – ne vous approchez pas des pièces mobiles.



125-6139

decal125-6139

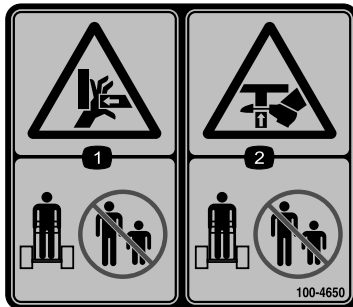
1. Point de levage et point d'attache



115-4020

decal115-4020

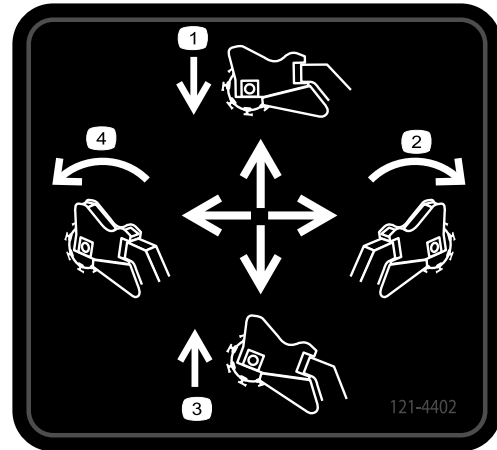
1. Virage à droite
2. En avant
3. En arrière
4. Virage à gauche



100-4650

decal100-4650

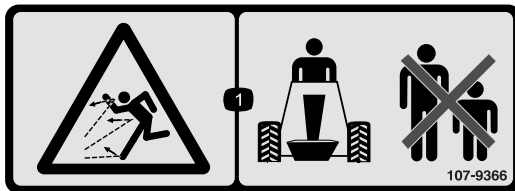
1. Risque d'écrasement des mains – n'autorisez personne à s'approcher de la machine.
2. Risque d'écrasement des pieds – n'autorisez personne à s'approcher de la machine.



121-4402

decal121-4402

1. Poussez en avant pour abaisser la rogneuse de souches.
2. Déplacez-vous vers la droite pour déplacer la rogneuse de souches sur la droite.
3. Tirez en arrière pour élever la rogneuse de souches.
4. Déplacez-vous vers la gauche pour déplacer la rogneuse de souches sur la gauche.



107-9366

decal107-9366

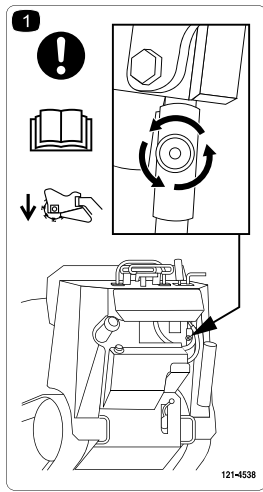
1. Risque de projection d'objets – n'autorisez personne à s'approcher de la machine.



115-2047

decal115-2047

1. Attention – ne touchez pas la surface chaude.



121-4538

decal121-4538

1. Attention – lisez le *Manuel de l'utilisateur* ; ouvrez la vanne pour abaisser la tête de la rogneuse avant d'utiliser la machine pour la première fois.

WARNING: Cancer and Reproductive Harm - www.P65Warnings.ca.gov. For more information, please visit www.tcoCAProp65.com

CALIFORNIA SPARK ARRESTER WARNING

Operation of this equipment may create sparks that can start fires around dry vegetation. A spark arrester may be required. The operator should contact local fire agencies for laws or regulations relating to fire prevention requirements.

133-8062

133-8062

decal133-8062

STX-38 MODEL 23214 QUICK REFERENCE AID

CHECK/SERVICE (DAILY)

1. OIL LEVEL-ENGINE
2. OIL LEVEL-HYDRAULIC TANK
3. GREASE - LUBE POINTS (6)
4. AIR CLEANER
5. BRAKE FUNCTION

SPECIFICATIONS/CHANGE INTERVALS

SEE OPERATOR'S MANUAL FOR MATERIAL CHANGES.	FLUID TYPE	CAPACITY	CHANGE INTERVAL		FILTER TORQUE
			FLUID	FILTER	
Ⓐ ENGINE OIL	SAE 20W-50	67 OZ (2.4 L) w/ FILTER 77 OZ (2.3 L) w/ FILTER	100 HRS	200 HRS	3/4 TURN PAST FIRST CONTACT
Ⓜ HYDRAULIC OIL	FORD PREMIUM HYD FLUID TORO PREMIUM TRACTOR FLUID	10 GALL. (38 L)	400 HRS	200 HRS	200-210 INCH- LBS (22.5-23.5 Nm)
Ⓒ AIR FILTER			250 HRS		
Ⓓ FUEL FILTER			150 HRS		
Ⓔ FUEL	UNLEADED GASOLINE	9.25 GAL (35 L)			

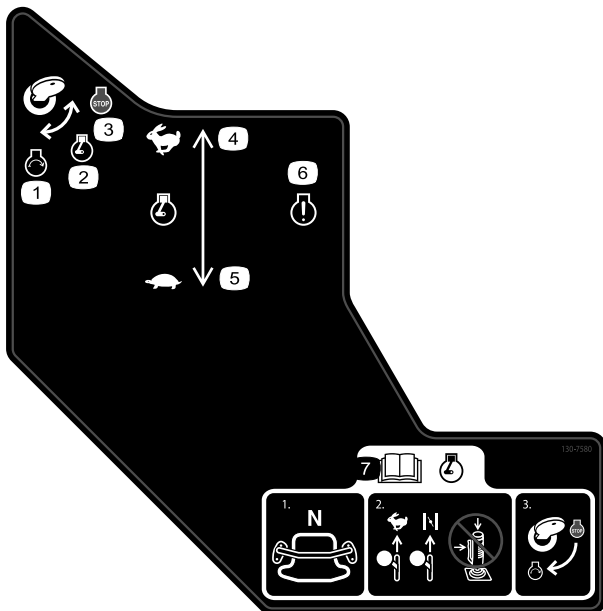
SERVICE PARTS

DESCRIPTION	PART NO.	DESCRIPTION	PART NO.
HYDRAULIC OIL FILTER	119-5745	POCKET - ANGLED	115-9384
BELT - V	121-4326	POCKET - STRAIGHT	115-9389
GRINDER TOOTH KIT, SINGLE ASM	115-9385	GASKET - BOGIE	106-7585

145-6921

decal145-6921

1. Lisez le *Manuel de l'utilisateur*.



130-7580

decal130-7580

1. Démarrage du moteur
2. Moteur en marche
3. Arrêt du moteur
4. Régime moteur – haut
5. Régime moteur – bas
6. Témoin du moteur
7. Lisez le *Manuel de l'utilisateur* avant de démarrer le moteur – 1) Vérifiez que la barre de commande de déplacement est au point mort ; 2) Amenez la commande d'accélérateur en position Haut régime, fermez le starter (le cas échéant), et ne déplacez pas le levier ; 3) Tournez la clé pour démarrer le moteur.



decal119-4606

119-4606

1. Attention – lisez le *Manuel de l'utilisateur*.
2. Risque de coupure/mutilation par la rogneuse de souches – tenez les spectateurs à bonne distance de la machine ; ne faites pas fonctionner la tête de la rogneuse pendant le transport de la machine.
3. Attention – ne vous approchez pas des pièces en mouvement ; attendez l'arrêt complet de toutes les pièces.
4. Attention – n'utilisez pas cette machine à moins d'avoir les compétences nécessaires.
5. Risque d'explosion et de choc électrique – ne creusez pas aux endroits où des conduites sont enfouies; contactez les services publics locaux avant de commencer à creuser.
6. Risque de renversement/d'écrasement – abaissez la tête coupe quand vous travaillez sur des pentes.
7. Risque d'explosion pendant le plein de carburant – coupez le moteur et éteignez toutes les flammes avant de faire le plein.
8. Attention – abaissez la tête de la rogneuse de souches, serrez le frein de stationnement (le cas échéant), coupez le moteur et enlevez la clé avant de quitter la machine.



decal121-4382

121-4382

1. Lisez le *manuel de l'utilisateur* pour plus de renseignements sur le fonctionnement de la rogneuse de souches — 1) Rabotez la souche horizontalement, le long du bord ; 2) Abaissez légèrement la rogneuse de souches dans la souche ; 3) Rabotez la souche horizontalement jusqu'au niveau du sol ; 4) Avancez la rogneuse de souches.
2. Ne commencez pas l'opération au centre de la souche ; commencez par le bord.
3. 1) Pour mettre la rogneuse de souches en marche, serrez le verrou de sécurité et la gâchette l'un contre l'autre ; 2) Pour garder la rogneuse en marche, ne relâchez pas la gâchette.

Mise en service

Contrôle des niveaux de liquides

Avant de mettre le moteur en marche pour la première fois, contrôlez les niveaux d'huile moteur et de liquide hydraulique. Pour plus de renseignements, reportez-vous aux sections suivantes :

- [Contrôle du niveau d'huile moteur \(page 26\)](#)
- [Contrôle du niveau de liquide hydraulique \(page 42\)](#)

Charge de la batterie

Chargez la batterie ; voir [Charge de la batterie \(page 33\)](#) pour plus de précisions.

Ouverture de la soupape de levage

Avant de pouvoir lever la rogneuse et déplacer la machine, vous devez ouvrir la soupape de levage située sous le panneau de commande ([Figure 3](#)). Tournez le bouton dans le sens antihoraire pour lever la rogneuse. Plus vous tournez le bouton plus la tête de la rogneuse se lève et s'abaisse rapidement lorsqu'elle est activée.

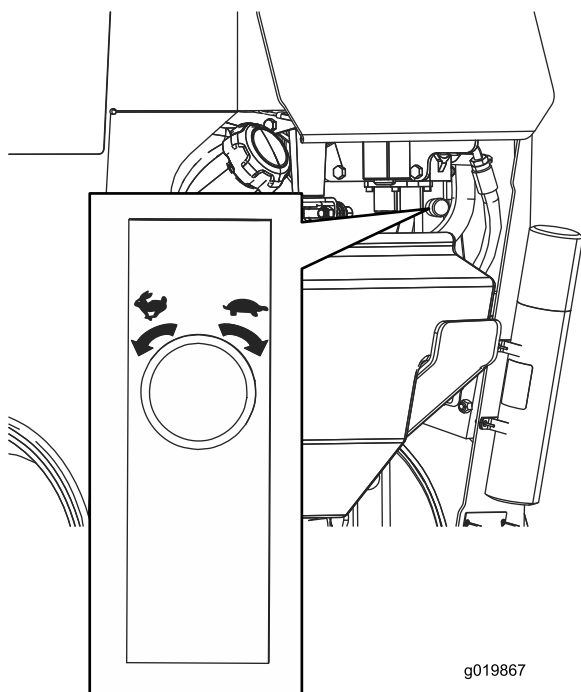


Figure 3

Vue d'ensemble du produit

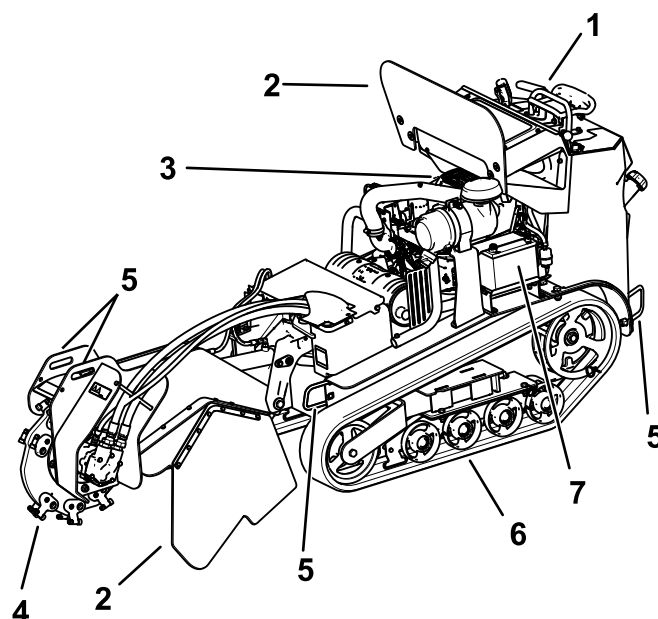


Figure 4

- | | | | |
|--------------------------|------------------------|--------------------|-------------|
| 1. Panneau de commande | 3. Moteur | 5. Point d'attache | 7. Batterie |
| 2. Déflecteur de copeaux | 4. Rogneuse de souches | 6. Chenille | |

Commandes

Avant de mettre le moteur en marche et d'utiliser la machine, familiarisez-vous avec toutes les commandes ([Figure 5](#)).

Panneau de commande

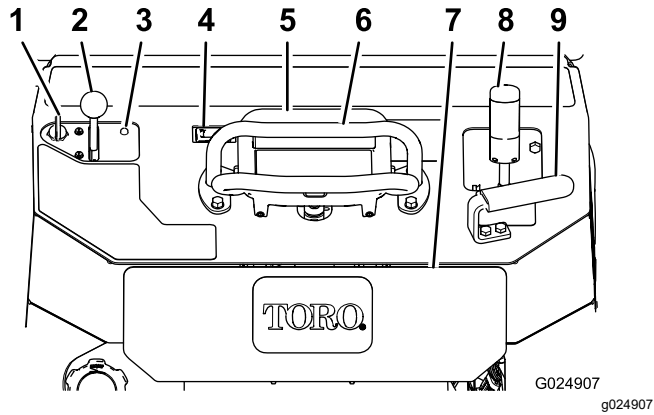


Figure 5

- | | |
|----------------------------|-----------------------------------|
| 1. Commutateur d'allumage | 6. Barre de référence |
| 2. Commande d'accélérateur | 7. Plaque de sécurité arrière |
| 3. Témoin du moteur | 8. Levier de commande de rogneuse |
| 4. Compteur horaire | 9. Poignée |
| 5. Commande de déplacement | |

Commutateur d'allumage

Le commutateur d'allumage sert à démarrer et arrêter le moteur, et comporte 3 positions : ARRÊT, CONTACT et DÉMARRAGE. Voir [Démarrage du moteur \(page 17\)](#).

Commande d'accélérateur

Déplacez la commande en avant pour augmenter le régime moteur, et en arrière pour le diminuer.

Compteur horaire

Le compteur horaire indique le nombre d'heures de fonctionnement enregistré de la machine.

Barre de référence

Lorsque vous conduisez la machine, servez-vous de la barre de référence comme poignée et point de levier pour contrôler la machine. Pour garder le contrôle de la machine, gardez toujours au moins une main sur la barre de référence pendant les manœuvres.

Témoin du moteur

Le témoin du moteur s'allume si le module de commande électronique du moteur est défectueux.

Si le témoin s'allume, demandez à un concessionnaire de moteurs Kohler d'effectuer un diagnostic et un entretien.

Levier de frein de stationnement

Pour serrer le frein de stationnement, tirez le levier vers le haut. Pour desserrer le frein de stationnement, abaissez le levier.

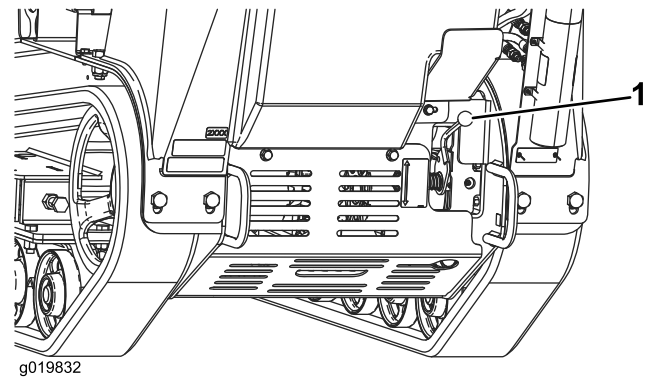


Figure 6

1. Levier de frein de stationnement

Commande de déplacement

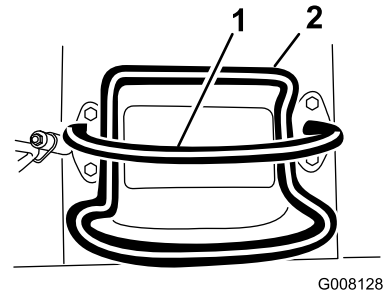


Figure 7

1. Barre de référence
2. Commande de déplacement

- Pour vous déplacer en marche avant, poussez la commande de déplacement en avant ([Figure 8](#)).

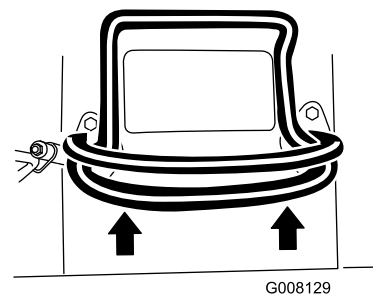


Figure 8

- Pour vous déplacer en marche arrière, tirez la commande de déplacement en arrière ([Figure 9](#)).

Important: Regardez derrière vous lorsque vous faites marche arrière et gardez toujours les mains sur la barre de référence.

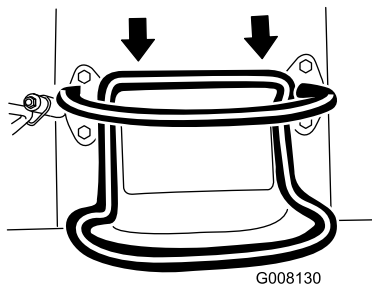


Figure 9

G008130

- Pour tourner à droite, tournez la commande de déplacement dans le sens horaire (Figure 10).

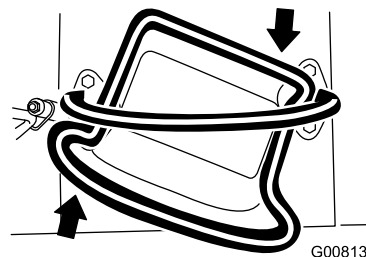


Figure 10

G008131

g008131

- Pour tourner à gauche, tournez la commande de déplacement dans le sens antihoraire (Figure 11).

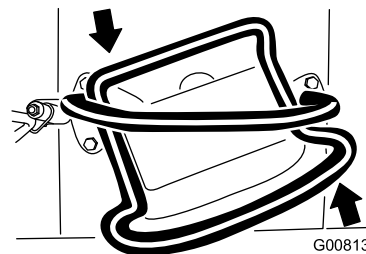


Figure 11

G008132

g008132

- Pour arrêter la machine, relâchez la commande de déplacement (Figure 7).

Remarque: La vitesse de déplacement de la machine, dans l'une ou l'autre direction, est proportionnelle au déplacement de la commande.

Commande de la rogneuse

La rogneuse de souches est commandée par le levier comme suit :

- Pour démarrer la rogneuse de souches (Figure 12), serrez la gâchette et appuyez sur le bouton rouge au sommet du levier. Vous pouvez relâcher le bouton rouge lorsque la rogneuse démarre.
- Pour arrêter la rogneuse (Figure 12), relâchez la gâchette pendant plus d'une demie seconde.

Remarque: Si la rogneuse est en marche et que vous relâchez momentanément la gâchette (moins d'une demie seconde), la rogneuse continue de fonctionner.

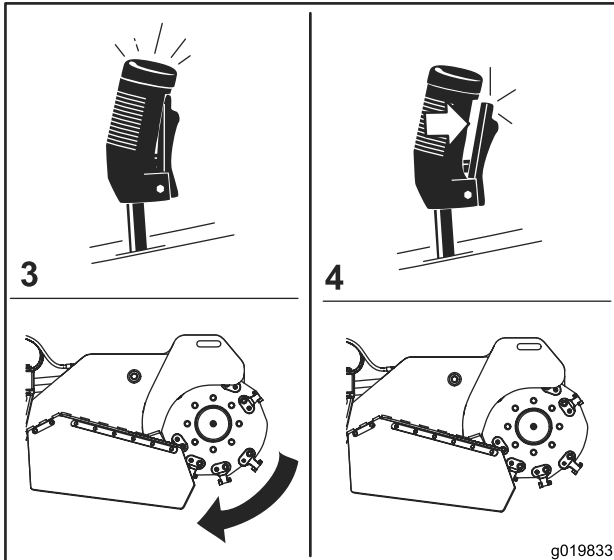
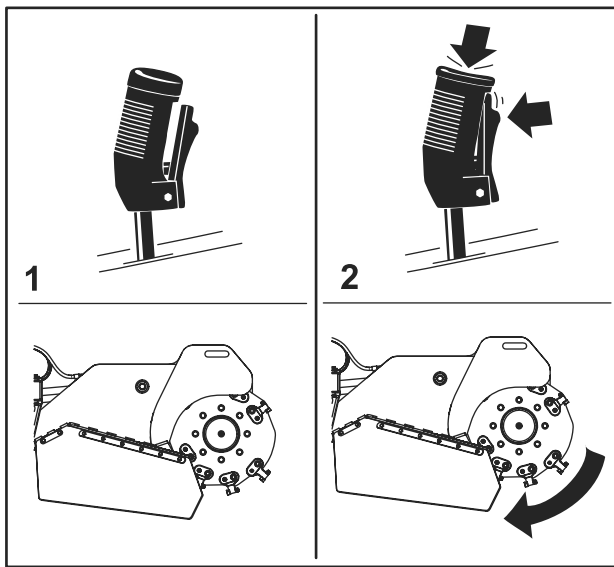
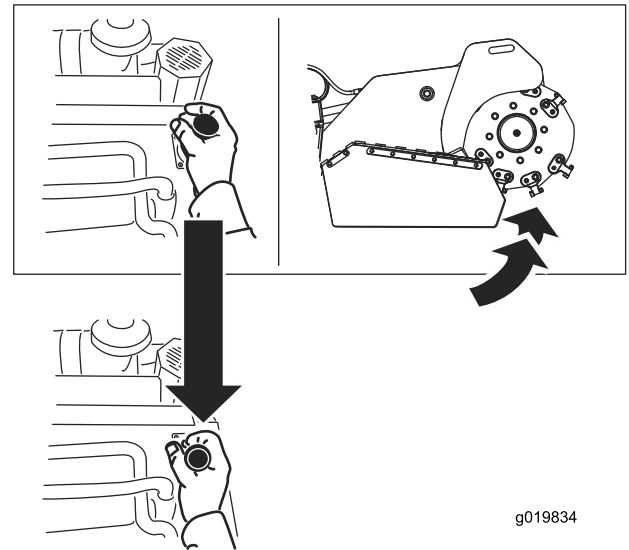


Figure 12

- | | |
|--|-------------------------|
| 1. Point mort | 3. Rogneuse en marche |
| 2. Démarrage de la rogneuse de souches | 4. Arrêt de la rogneuse |

- Pour relever la rogneuse, tirez le levier en arrière (Figure 13).

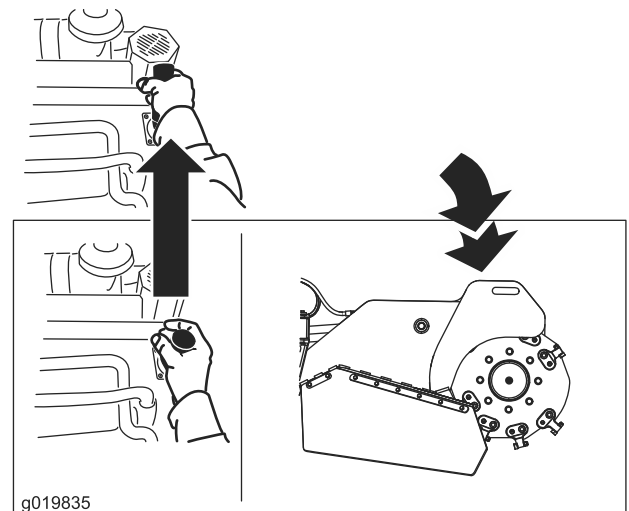


g019834

g019834

Figure 13

- Poussez le levier en avant pour abaisser la rogneuse (Figure 14).



g019835

g019835

Figure 14

- Pour tourner la rogneuse vers la gauche ou la droite, déplacez le levier dans la direction voulue (Figure 15).

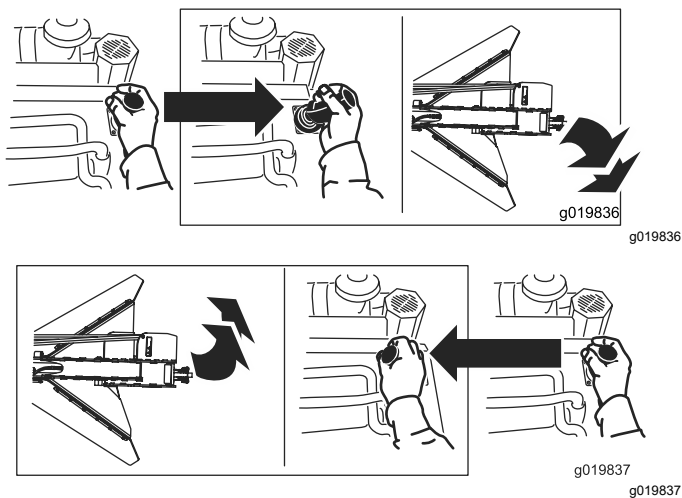


Figure 15

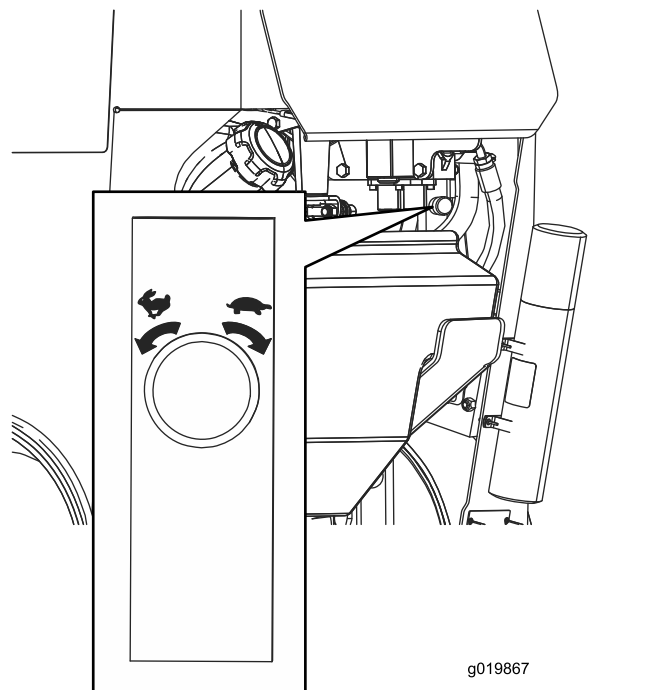


Figure 16

Commande de vitesse de levage/descente

La commande de vitesse située sous le côté droit du panneau de commande vous permet de changer la vitesse à laquelle la tête de la rogneuse est levée et abaissée (Figure 16). Tournez la commande rotative dans le sens antihoraire pour augmenter la vitesse ou dans le sens horaire pour la réduire.

Si vous avez besoin d'arrêter la machine avec la tête de la rogneuse levée, tournez la commande rotative à fond dans le sens horaire avant de quitter la machine ou de procéder à un entretien.

▲ PRUDENCE

Si vous laissez la tête de la rogneuse en position levée sans tournez la commande de vitesse de levage/descente à fond dans le sens horaire, la rogneuse risque de s'abaisser et de vous écraser ou d'écraser d'autres personnes.

Chaque fois que vous le pouvez, abaissez la rogneuse au sol avant d'arrêter le moteur. Si la tête de la rogneuse doit rester levée, tournez la commande de vitesse à fond dans le sens horaire pour verrouiller la rogneuse.

Caractéristiques techniques

Remarque: Les spécifications et la conception peuvent faire l'objet de modifications sans préavis.

Largeur	86 cm
Longueur	241 cm
Hauteur	130 cm
Poids	794 kg

Outils et accessoires

Une sélection d'outils et d'accessoires agréés par Toro est disponible pour augmenter et améliorer les capacités de la machine. Pour obtenir la liste de tous les outils et accessoires agréés, contactez votre concessionnaire-réparateur ou votre distributeur Toro agréé, ou rendez-vous sur www.Toro.com.

Pour garantir un rendement optimal et conserver la certification de sécurité de la machine, utilisez uniquement des pièces de rechange et accessoires d'origine Toro. Les pièces de rechange et accessoires provenant d'autres constructeurs peuvent être dangereux, et leur utilisation risque d'annuler la garantie de la machine.

Utilisation

Remarque: Les côtés gauche et droit de la machine sont déterminés d'après la position d'utilisation normale.

Avant l'utilisation

Contrôles de sécurité avant l'utilisation

Consignes de sécurité générales

- Marquez au préalable l'emplacement des lignes, conduites ou autres objets enfouis dans la zone de travail, et ne creusez pas à ces endroits ; notez l'emplacement des objets et structures qui ne sont pas repérés, tels réservoirs de stockage souterrains, puits et fosses septiques
- Inspectez la zone de travail.
 - Examinez la zone de travail pour déterminer quels accessoires et équipements vous permettront d'exécuter votre tâche correctement et sans danger.
 - Enlevez tous les débris.
 - Vérifiez que personne ne se trouve dans la zone de travail avant d'utiliser la machine.
 - Arrêtez la machine si quelqu'un entre dans la zone de travail.
- Familiarisez-vous avec le maniement correct du matériel, les commandes et les autocollants de sécurité.
 - Le propriétaire de la machine doit assurer la formation de tous les utilisateurs et mécaniciens.
 - Ne confiez jamais l'utilisation ou l'entretien de la machine à des enfants ou à des personnes non qualifiées. Certaines législations imposent un âge minimum ou exigent que les opérateurs suivent une formation certifiée.
 - Apprenez à arrêter la machine et le moteur rapidement.
 - Vérifiez toujours que les commandes de présence de l'utilisateur, les contacteurs de sécurité et les capots de protection sont en place et fonctionnent correctement. N'utilisez pas la machine s'ils ne fonctionnent pas correctement.
 - Repérez les points de pincement indiqués sur la machine et les outils ; n'approchez pas les mains ni les pieds de ces points.

- Arrêtez la machine, coupez le moteur et enlevez la clé avant de quitter le poste d'utilisation.

Consignes de sécurité pour le carburant

- Faites preuve de la plus grande prudence quand vous manipulez du carburant, en raison de son inflammabilité et du risque d'explosion des vapeurs qu'il dégage.
- Éteignez cigarettes, cigares, pipes et autres sources d'étincelles.
- Utilisez exclusivement un bidon à carburant homologué.
- N'enlevez pas le bouchon du réservoir de carburant et n'ajoutez pas de carburant pendant que le moteur tourne ou est encore chaud.
- N'ajoutez pas de carburant et ne vidangez pas le réservoir dans un local fermé.
- Ne rangez pas la machine ni les bidons de carburant à proximité d'une flamme nue, d'une source d'étincelles ou d'une veilleuse, telle celle d'un chauffe-eau ou autre appareil.
- Si vous renversez du carburant, ne mettez pas le moteur en marche. Évitez toute source possible d'inflammation jusqu'à dissipation complète des vapeurs de carburant.
- Ne remplissez pas les bidons de carburant à l'intérieur d'un véhicule ou sur le plateau d'une remorque ou d'un camion dont le revêtement est en plastique. Posez toujours les bidons sur le sol, à l'écart du véhicule, avant de les remplir.
- Descendez la machine du camion ou de la remorque et faites le plein de carburant lorsqu'elle est au sol. Si cela n'est pas possible, laissez la machine dans le véhicule ou sur la remorque, mais remplissez le réservoir à l'aide d'un bidon, et non directement à la pompe.
- Maintenez le pistolet en contact avec le bord du réservoir ou du bidon jusqu'à la fin du remplissage. N'utilisez pas de dispositif de verrouillage du pistolet en position ouverte.

Ajout de carburant

Carburant recommandé

- Pour assurer le fonctionnement optimal de la machine, utilisez uniquement de l'essence sans plomb propre et fraîche (stockée depuis moins d'un mois) ayant un indice d'octane de 87 ou plus (méthode de calcul $[R+M]/2$).

- **Éthanol** : De l'essence contenant jusqu'à 10 % d'éthanol (essence-alcool) ou 15 % de MTBE (éther méthyltertiobutylique) par volume peut être utilisée. L'éthanol et le MTBE sont deux produits différents. L'utilisation d'essence contenant 15 % d'éthanol (E15) par volume n'est pas agréée. **N'utilisez jamais d'essence contenant plus de 10 % d'éthanol par volume**, comme E15 (qui contient 15 % d'éthanol), E20 (qui contient 20 % d'éthanol) ou E85 (qui contient jusqu'à 85 % d'éthanol). L'utilisation d'essence non agréée peut entraîner des problèmes de performances et/ou des dommages au moteur qui peuvent ne pas être couverts par la garantie.
- N'utilisez **pas** d'essence contenant du méthanol.
- Ne stockez **pas** le carburant dans le réservoir ou dans des bidons de carburant pendant l'hiver, à moins d'utiliser un stabilisateur de carburant.
- N'ajoutez **pas** d'huile à l'essence.

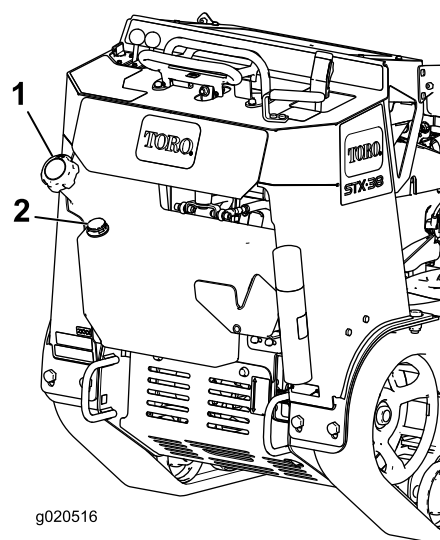


Figure 17

1. Bouchon du réservoir de carburant
2. Jauge de carburant

Utilisation d'un stabilisateur/conditionneur

Utilisez toujours un additif stabilisateur/conditionneur dans la machine pour que le carburant reste frais plus longtemps quand il est utilisé conformément aux indications du fabricant du stabilisateur.

Important: N'utilisez pas d'additifs contenant du méthanol ou de l'éthanol.

Ajoutez au carburant frais la quantité de stabilisateur/conditionneur indiquée par le fabricant du stabilisateur.

Remplissage du réservoir de carburant

1. Garez la machine sur une surface plane et horizontale, serrez le frein de stationnement (selon l'équipement) et abaissez la rogneuse.
2. Arrêtez le moteur, enlevez la clé et laissez refroidir le moteur.
3. Nettoyez la surface autour du bouchon du réservoir et enlevez le bouchon (Figure 17).

4. Ajoutez la quantité de carburant nécessaire pour que le niveau se situe entre 6 et 13 mm au-dessous de la base du goulot de remplissage.

Important: L'espace au-dessus doit rester vide pour permettre au carburant de se dilater. Ne remplissez pas complètement le réservoir de carburant.

5. Vissez solidement le bouchon de réservoir de carburant jusqu'à ce qu'il s'enclenche.
6. Essuyez le carburant éventuellement répandu.

Procédures d'entretien quotidien

Avant de démarrer la machine chaque jour, effectuez les procédures décrites à la section [Entretien \(page 22\)](#).

Pendant l'utilisation

Consignes de sécurité pendant l'utilisation

Consignes de sécurité générales

- N'approchez pas les mains ni les pieds des dents en mouvement ou de toutes autres pièces mobiles.
 - Tenez tout le monde et les animaux domestiques à l'écart de la machine et ne transportez jamais de passagers.
 - Portez une tenue adaptée, y compris une protection oculaire, un pantalon, des chaussures solides à semelle antidérapante et des protecteurs d'oreilles.
 - Si vos cheveux sont longs, attachez-les et ne portez pas de vêtements amples ni de bijoux pendants.
 - Arrêtez la rogneuse si quelqu'un entre dans la zone de travail.
- Utilisez la machine uniquement dans des zones suffisamment dégagées pour lui permettre d'évoluer sans risque.
- Prenez garde aux obstacles à proximité. Si vous ne tenez pas la machine à une distance suffisante des arbres, murs et autres obstacles, elle peut causer des blessures si vous faites marche arrière sans tenir compte de la géographie du terrain.
- Avant de faire marche arrière, vérifiez que la voie est libre juste derrière la machine et sur sa trajectoire.
- Accordez toute votre attention à l'utilisation de la machine. Ne faites rien d'autre qui puisse vous distraire, au risque de causer des dommages corporels ou matériels.
- Ne manœuvrez jamais les commandes sèchement ; actionnez-les régulièrement.
- Le propriétaire/l'utilisateur est responsable des accidents pouvant entraîner des dommages corporels ou matériels et peut les prévenir.
- N'utilisez pas la machine si vous êtes fatigué, malade ou sous l'emprise de l'alcool, de drogues ou de médicaments.
- N'utilisez la machine que sous un bon éclairage.
- Mettez toutes les commandes au point mort et serrez le frein de stationnement avant de démarrer le moteur. Ne démarrez le moteur que depuis de la position d'utilisation.
- Soyez prudent à l'approche de tournants sans visibilité, de buissons, d'arbres ou d'autres objets susceptibles de masquer la vue.

- Arrêtez la rogneuse quand vous ne travaillez pas.
- Arrêtez la machine, coupez le moteur, enlevez la clé et examinez la machine si vous heurtez un obstacle. Effectuez les réparations nécessaires avant de réutiliser la machine.
- Ne faites jamais tourner le moteur dans un local fermé.
- Ne laissez jamais la machine en marche sans surveillance. Avant de quitter la position d'utilisation :
 - Garez la machine sur une surface plane et horizontale.
 - Abaissez la rogneuse au sol.
 - Serrez le frein de stationnement.
 - Coupez le moteur et enlevez la clé.
- Vérifiez la hauteur libre avant de passer sous un obstacle (par ex. branches, portes, câbles électriques, etc.) et évitez de le toucher.
- N'utilisez pas la machine s'il y a risque d'orage.
- Utilisez uniquement des outils et accessoires agréés par Toro.

Consignes de sécurité pour l'utilisation sur les pentes

- Travaillez toujours dans le sens de la pente (en montant ou en descendant), en maintenant l'avant de la machine en amont.
- La stabilité de la machine est compromise si vous levez la rogneuse alors que vous vous trouvez sur une pente. Laissez la rogneuse abaissée sur les pentes.
- Les pentes augmentent significativement les risques de perte de contrôle et de basculement de la machine pouvant entraîner des accidents graves, voire mortels. L'utilisation de la machine sur une quelconque pente ou sur un terrain accidenté, demande une attention particulière.
- Établissez vos propres procédures et règles de travail à appliquer sur les pentes. Ces procédures doivent inclure un repérage et une étude du site pour déterminer quelles pentes permettent une utilisation sécuritaire de la machine. Faites toujours preuve de bon sens et de discernement quand vous réalisez cette étude.
- Ralentissez et redoublez de prudence sur les pentes. La nature du terrain peut affecter la stabilité de la machine.
- Évitez de démarrer ou de vous arrêter en côte.
- Évitez de faire demi-tour sur les pentes. Si vous ne pouvez pas faire autrement, procédez lentement en gardant le côté le plus lourd de la machine en amont.

- Déplacez-vous à vitesse réduite et progressivement sur les pentes. Ne changez pas soudainement de vitesse ou de direction.
- Ne travaillez pas sur les pentes sur lesquelles vous ne vous sentez pas à l'aise.
- Méfiez-vous des trous, ornières et bosses, car les irrégularités du terrain risquent de provoquer le retournement de la machine. L'herbe haute peut masquer les accidents du terrain.
- Utilisez la machine avec prudence sur les surfaces humides. En effet, la perte de motricité peut faire déraiper la machine.
- Examinez la zone d'utilisation pour vous assurer que le sol est suffisamment stable pour supporter le poids de la machine.
- Utilisez la machine avec prudence près de :
 - Fortes dénivellations
 - Fossés
 - Berges
 - Étendues d'eau

La machine peut se retourner brusquement si une chenille passe par-dessus une dénivellation quelconque et se retrouve dans le vide, ou si un bord s'effondre. Maintenez une distance de sécurité entre la machine et tout danger potentiel.

- Si la machine commence à se renverser, lâchez les commandes et éloignez-vous.
- Ne garez pas la machine sur une pente.

Démarrage du moteur

1. Réglez la commande d'accélérateur à mi-course entre les positions BAS RÉGIME et HAUT RÉGIME (Figure 18).

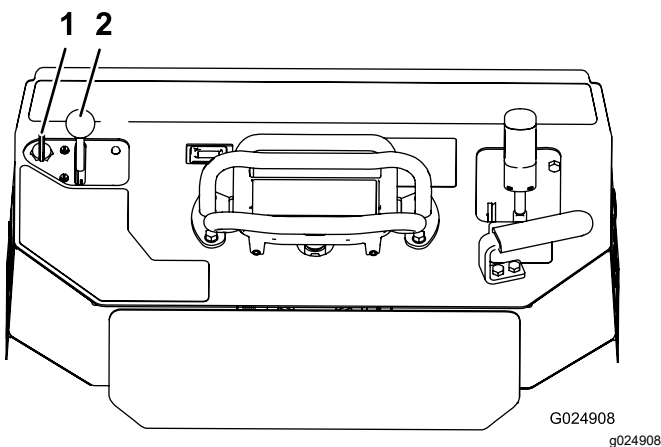


Figure 18

1. Clé
2. Commande d'accélérateur

2. Tournez la clé en position CONTACT (Figure 18). Relâchez la clé quand le moteur démarre.

Important: N'actionnez pas le démarreur plus de 10 secondes de suite. Si le moteur ne démarre pas, attendez 30 secondes avant de réessayer. Le démarreur risque de griller si vous ne respectez pas ces consignes.

3. Réglez la commande d'accélérateur à la position voulue (Figure 18).

Important: Si le moteur tourne à haut régime quand le circuit hydraulique est froid (c.-à-d. quand la température ambiante est proche de ou inférieure à 0 °C), le circuit risque d'être endommagé. Si le moteur est froid, amenez la commande d'accélérateur à mi-course et laissez tourner le moteur pendant 2 à 5 minutes avant d'amener la commande à la position haut régime (lièvre). À des températures ambiantes normales à élevées, faites tourner le moteur au régime maximum pour assurer des performances et un refroidissement optimaux.

Remarque: Si la température extérieure est inférieure à 0 °C, remisez la machine dans un garage pour la garder au chaud et faciliter le démarrage.

Conduire la machine

Utilisez les commandes de déplacement pour déplacer la machine. La vitesse de déplacement de la machine, dans l'une ou l'autre direction, est proportionnelle au déplacement des commandes dans cette direction. Relâchez les commandes de déplacement pour immobiliser la machine.

▲ PRUDENCE

Lorsque vous faites marche arrière, vous pouvez percuter un objet fixe ou une personne et causer des blessures grave sou mortelles.

Regardez derrière vous lorsque vous faites marche arrière et gardez toujours les mains sur la barre de référence.

La commande d'accélérateur agit sur le régime moteur qui se mesure en tours/minute (tr/min). Amenez la commande d'accélérateur en position HAUT RÉGIME pour obtenir des performances optimales. Vous pouvez cependant modifier la position de la commande d'accélérateur pour travailler à vitesses réduites.

Arrêt du moteur

1. Garez la machine sur une surface plane et horizontale, serrez le frein de stationnement (selon l'équipement) et abaissez la rogneuse.

- Placez la commande d'accélérateur à la position BAS RÉGIME.
- Si le moteur a déjà beaucoup travaillé ou est encore chaud, laissez-le tourner pendant une minute avant de tourner la clé de contact à la position ARRÊT.

Remarque: Cela aide à refroidir le moteur avant son arrêt complet. En cas d'urgence, vous pouvez arrêter le moteur immédiatement.

- Tournez la clé de contact à la position ARRÊT, puis retirez-la.

⚠ PRUDENCE

Un enfant ou une personne non qualifiée risque de se blesser en essayant d'utiliser la machine.

Enlevez la clé du commutateur quand vous quittez la machine, ne serait-ce que quelques secondes.

Rognage d'une souche

- Mettez le moteur en marche, élevez la rogneuse de souches, placez la commande d'accélérateur en position HAUT RÉGIME et conduisez la machine jusqu'à la souche à rogner.
- Utilisez le levier de commande et la commande de déplacement pour positionner la rogneuse d'un côté à l'avant de la souche, à peu près à 2,5 cm sous de la surface (Figure 19).
- Démarrer la rogneuse et attendez qu'elle atteigne sa vitesse de fonctionnement maximale.
- Utilisez le levier de commande pour passer la rogneuse lentement sur la souche, et enlever une largeur de copeaux (Figure 19).

Important: La rogneuse réduit automatiquement la vitesse à laquelle elle pénètre dans la souche afin de maintenir la vitesse optimale du disque de coupe et éviter de rester coincée dans la souche.

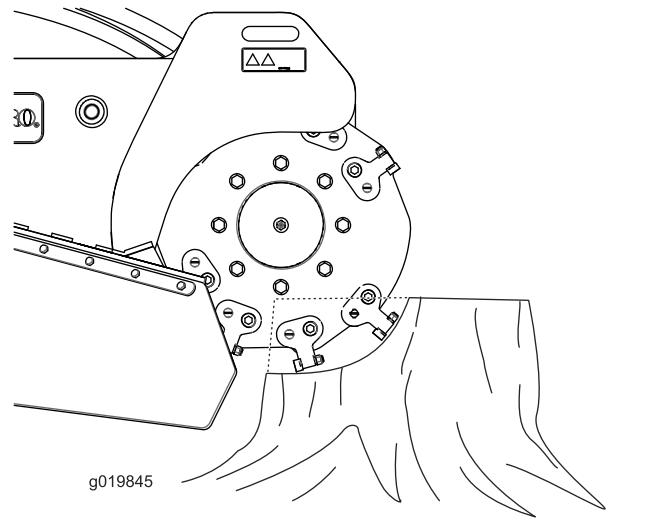


Figure 19

- Abaissez la rogneuse d'environ 2,5 cm et repassez-la sur la souche.
- Répétez les opérations 4 et 5 jusqu'à ce vous atteignez le niveau du sol.
- Levez la rogneuse à 2,5 cm environ au-dessous du sommet de la souche, avancez la machine de quelques centimètres et répétez les opérations 4 à 6 jusqu'à ce que la souche soit entièrement rabotée.
- Si des grosses racines doivent aussi être éliminées, positionnez la rogneuse de souches sur chacune d'entre elles et utilisez la commande de déplacement et le levier de commande de la rogneuse pour déplacer cette dernière le long de la racine et la raboter peu à peu.

- Après chaque utilisation, enlevez les débris qui se trouvent sur la rogneuse de souches, les entraînements, les silencieux et le moteur.

Conseils d'utilisation

- Pour ne pas abîmer la machine, débarrassez le terrain au préalable des débris, branches et pierres.
- Travaillez toujours au régime maximum pour le rognage.
- Coupez les bords de la souche pour optimiser le rognage. Lorsque la largeur de coupe est près de 1/4 du diamètre du disque, soulevez la rogneuse, avancez et recommencez à couper au bord.

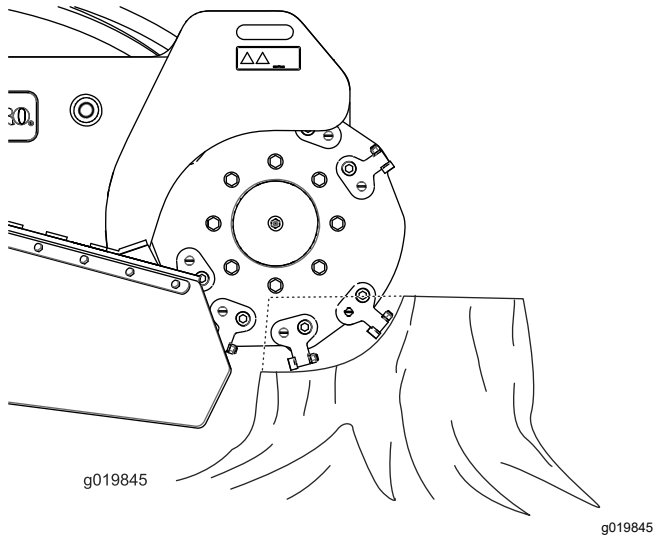


Figure 20

- Écoutez le bruit du moteur et observez la vitesse de rotation du disque de coupe de la rogneuse pour maintenir une vitesse régulière. Ralentissez le mouvement de balayage de la tête de coupe en actionnant très légèrement le levier de commande quand la coupe devient difficile.
- Lorsque vous rognez la souche de gauche à droite, la plus grande partie des débris est projetée sur la gauche du disque de coupe. Lorsque vous rognez la souche de droite à gauche, les débris sont projetés sur la droite.
- Vous pouvez aussi raboter une souche par le côté pour réduire les dommages à la pelouse.

Après l'utilisation

Consignes de sécurité après l'utilisation

Consignes de sécurité générales

- Garez la machine sur une surface plane et horizontale, désengagez le système hydraulique de la rogneuse, abaissez la rogneuse, serrez le frein de stationnement, coupez le moteur et enlevez la clé. Attendez l'arrêt complet de tout mouvement et laissez refroidir la machine, avant tout réglage, entretien, nettoyage ou remisage.
- Pour éviter les risques d'incendie, éliminez les débris qui se trouvent sur les entraînements, les silencieux et le moteur. Nettoyez les coulées éventuelles d'huile ou de carburant.
- Maintenez toutes les pièces en bon état de marche et toutes les fixations bien serrées.
- Procédez avec prudence pour charger la machine sur une remorque ou un camion, ainsi que pour la décharger.

Déplacement d'une machine en panne

Important: Ouvrez toujours les vannes de remorquage avant de remorquer ou de pousser la machine, afin de ne pas endommager le système hydraulique.

- Serrez le frein de stationnement et abaissez la rogneuse.
- Coupez le moteur et enlevez la clé.
- Déposez le panneau de protection inférieur.
- À l'aide d'une clé, donnez deux tours dans le sens antihoraire aux vannes de remorquage situées sur les pompes hydrauliques (Figure 21).

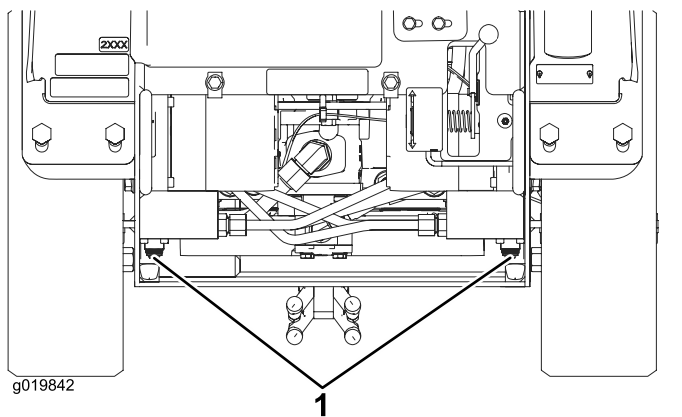


Figure 21

1. Vannes de remorquage

5. Montez le panneau de protection inférieur et remorquez la machine jusqu'à l'endroit voulu.
6. Une fois la machine réparée, fermez les vannes de remorquage avant de l'utiliser.

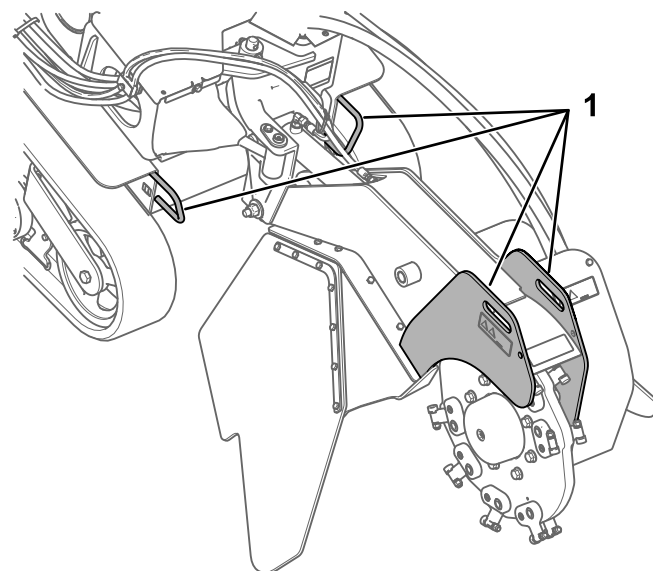


Figure 22

1. Points d'attache/de levage avant

Arrimage de la machine pour le transport

Important: Ne conduisez et n'utilisez jamais la machine sur la voie publique.

1. Garez la machine sur une surface plane et horizontale, serrez le frein de stationnement (selon l'équipement) et abaissez la rogneuse.
2. Coupez le moteur et enlevez la clé.
3. Pour arrimer la machine sur une remorque, passez des chaînes ou des sangles dans les points d'attache/de levage situés à l'avant et à l'arrière de la machine ([Figure 22](#) et [Figure 23](#)). Reportez-vous aux ordonnances locales concernant les exigences d'arrimage et de remorquage.

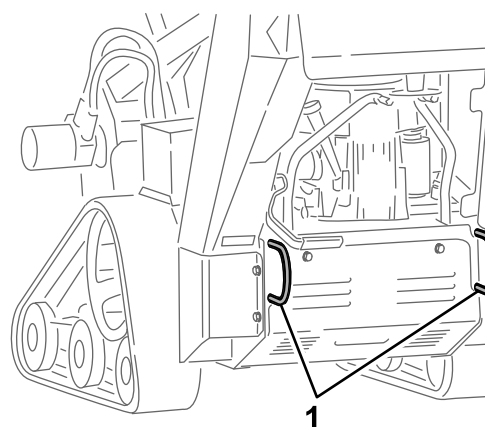


Figure 23

1. Points d'attache/de levage arrière

Levage de la machine

Périodicité des entretiens: À chaque utilisation ou une fois par jour—Vérifiez que tous les points d'attache et de levage sont en bon état.

Important: Utilisez une barre d'écartement pour le levage afin de ne pas endommager la machine. Vérifiez que la barre d'écartement est de niveau et prévue pour supporter le poids total de la machine et des outils éventuellement montés.

Vous pouvez soulever la machine en vous servant des points d'attache/de levage (Figure 22 et Figure 23).

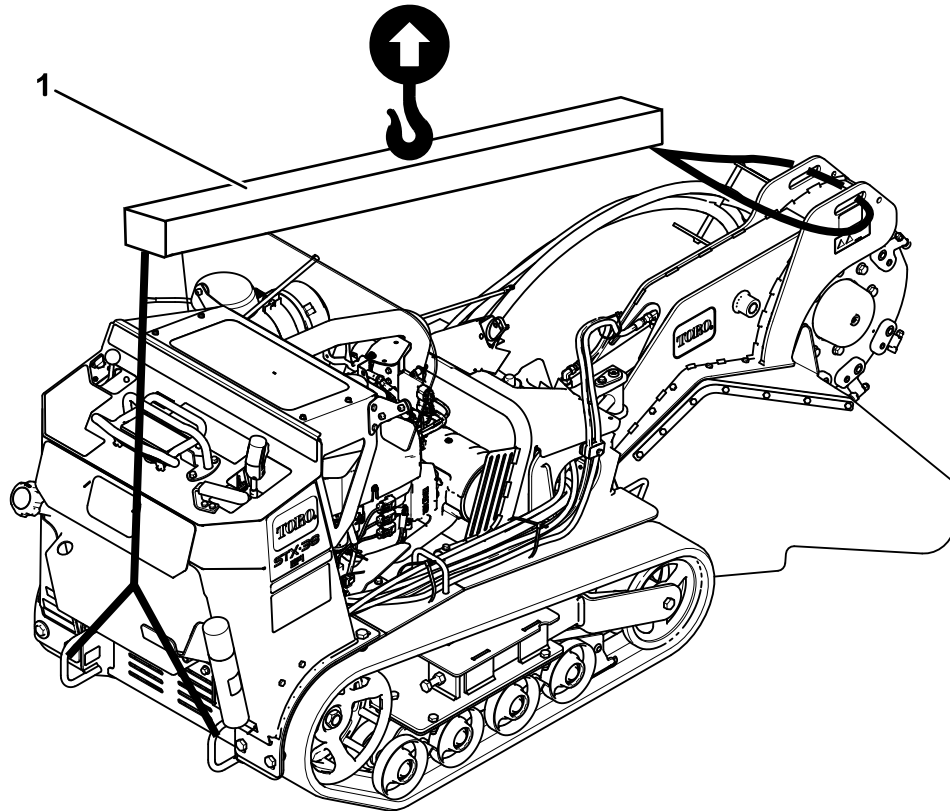


Figure 24

g515194

1. Palonnier

Entretien

Remarque: Les côtés gauche et droit de la machine sont déterminés d'après la position d'utilisation normale.

⚠ PRUDENCE

Si vous laissez la clé dans le commutateur, quelqu'un pourrait mettre le moteur en marche accidentellement et vous blesser gravement, ainsi que toute personne à proximité.

Avant tout entretien, enlevez la clé du commutateur et débranchez le fil des bougies. Éloignez les fils pour éviter tout contact accidentel avec les bougies.

Consignes de sécurité pendant l'entretien

- Garez la machine sur une surface plane et horizontale, désengagez le système hydraulique de la rogneuse, abaissez la rogneuse, serrez le frein de stationnement, coupez le moteur et enlevez la clé. Attendez l'arrêt complet de tout mouvement et laissez refroidir la machine, avant tout réglage, entretien, nettoyage ou remisage.
- Nettoyez les coulées éventuelles d'huile ou de carburant.
- Ne confiez pas l'entretien de la machine à des personnes non qualifiées.
- Utilisez des chandelles pour soutenir les composants au besoin.
- Libérez la pression emmagasinée dans les composants avec précaution.
- Débranchez la batterie avant d'entreprendre des réparations.
- N'approchez jamais les mains ou les pieds des pièces mobiles. Dans la mesure du possible, évitez de procéder à des réglages sur la machine quand le moteur tourne.
- Maintenez toutes les pièces en bon état de marche et toutes les fixations bien serrées. Remplacez tous les autocollants usés ou endommagés.
- Ne modifiez pas les dispositifs de sécurité.
- Utilisez exclusivement des pièces de rechange d'origine Toro.

Programme d'entretien recommandé

Périodicité d'entretien	Procédure d'entretien
Après les 50 premières heures de fonctionnement	<ul style="list-style-type: none">• Contrôlez et réglez la tension des chenilles.
À chaque utilisation ou une fois par jour	<ul style="list-style-type: none">• Vérifiez que tous les points d'attache et de levage sont en bon état.• Graissez la machine. (Graissez-la immédiatement après chaque lavage.)• Contrôlez le niveau d'huile moteur.• Vérifiez l'état des chenilles et nettoyez-les.• Nettoyez la grille du moteur.• Vérifiez l'état des dents ; pivotez ou remplacez celles qui sont usées ou endommagées, et serrez les écrous de toutes les dents.• Contrôlez le serrage des fixations
Après chaque utilisation	<ul style="list-style-type: none">• Enlevez les débris présents sur la machine.
Toutes les 25 heures	<ul style="list-style-type: none">• Vérifiez le niveau d'électrolyte dans la batterie.• Contrôlez le niveau de liquide hydraulique.
Toutes les 100 heures	<ul style="list-style-type: none">• Vidangez l'huile moteur (plus fréquemment si vous travaillez dans un environnement sale ou poussiéreux).• Contrôlez et réglez la tension des chenilles.• Vérifiez que les conduites hydrauliques ne présentent pas de fuites, ne sont pas pliées, usées, détériorées par les conditions atmosphériques ou les produits chimiques, et que les supports de montage et les raccords ne sont pas desserrés. Effectuez les réparations nécessaires.

Périodicité d'entretien	Procédure d'entretien
Toutes les 150 heures	<ul style="list-style-type: none"> • Contrôlez le préfiltre. • Remplacez le filtre à carburant basse pression (plus fréquemment si vous travaillez dans une atmosphère sale ou poussiéreuse).
Toutes les 200 heures	<ul style="list-style-type: none"> • Remplacez le filtre à huile moteur. • Remplacez le filtre hydraulique.
Toutes les 250 heures	<ul style="list-style-type: none"> • Remplacez le préfiltre du filtre à air. (plus fréquemment s'il y a beaucoup de poussière ou de sable). • Contrôlez et graissez les galets de roulement.
Toutes les 300 heures	<ul style="list-style-type: none"> • Contrôlez l'élément filtrant intérieur.
Toutes les 400 heures	<ul style="list-style-type: none"> • Vidangez le liquide hydraulique.
Toutes les 500 heures	<ul style="list-style-type: none"> • Remplacez les bougies et réglez l'écartement des électrodes.
Toutes les 600 heures	<ul style="list-style-type: none"> • Remplacez l'élément filtrant intérieur.
Toutes les 1500 heures	<ul style="list-style-type: none"> • Remplacez tous les flexibles hydrauliques mobiles.
Une fois par an ou avant le remisage	<ul style="list-style-type: none"> • Contrôlez et réglez la tension des chenilles. • Retouchez la peinture écaillée.

Important: Reportez-vous au manuel du propriétaire du moteur pour toutes procédures d'entretien supplémentaires.

Procédures avant l'entretien

Important: Les fixations des capots de la machine sont conçues pour rester sur le capot après son retrait. Dévissez toutes les fixations de chaque capot de quelques tours de sorte que le capot soit desserré mais reste en place. Dévissez-les ensuite jusqu'à ce que le capot se détache. Vous éviterez ainsi d'arracher les filets des boulons en les retirant des dispositifs de retenue.

Dépose du capot avant

Important: Les fixations des capots de la machine sont conçues pour rester sur le capot après son retrait. Dévissez toutes les fixations de chaque capot de quelques tours de sorte que le capot soit desserré mais reste en place. Dévissez-les ensuite jusqu'à ce que le capot se détache. Vous éviterez ainsi d'arracher les filets des boulons en les retirant des dispositifs de retenue.

1. Garez la machine sur une surface plane et horizontale, serrez le frein de stationnement et abaissez la rogneuse.
2. Arrêtez le moteur, enlevez la clé et laissez refroidir le moteur.

⚠ ATTENTION

Si la machine vient de fonctionner, le capot et le silencieux qui se trouve dessous sont chauds et peuvent vous brûler gravement si vous les touchez.

Laissez refroidir la machine avant de déposer le capot.

3. Retirez le boulon avant et desserrez le boulon gauche qui fixe le couvercle avant sur la machine (Figure 25).

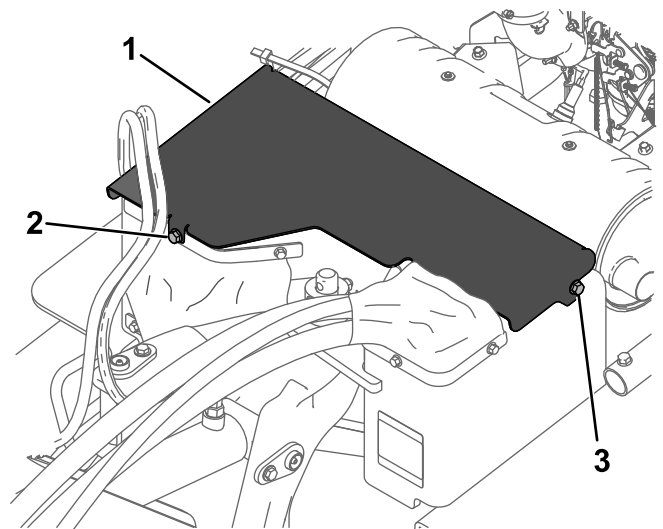


Figure 25

1. Couvercle
2. Retirer ce boulon
3. Desserrer ce boulon

g319410

4. Glissez le capot légèrement vers l'avant et tirez-le vers le haut pour le déposer (Figure 25).
5. Pour poser le couvercle avant, glissez-le en place et fixez-le avec les 2 boulons (Figure 25).

Retrait du panneau de protection inférieur

Important: Les fixations des capots de la machine sont conçues pour rester sur le capot après son retrait. Dévissez toutes les fixations de chaque capot de quelques tours de sorte que le capot soit desserré mais reste en place. Dévissez-les ensuite jusqu'à ce que le capot se détache. Vous éviterez ainsi d'arracher les filets des boulons en les retirant des dispositifs de retenue.

1. Garez la machine sur une surface plane et horizontale, serrez le frein de stationnement (selon l'équipement) et abaissez la rogneuse.
2. Coupez le moteur et enlevez la clé.
3. Desserrez l'un après l'autre les 2 boulons qui fixent le panneau de protection inférieur jusqu'à ce qu'il se détache (Figure 26).

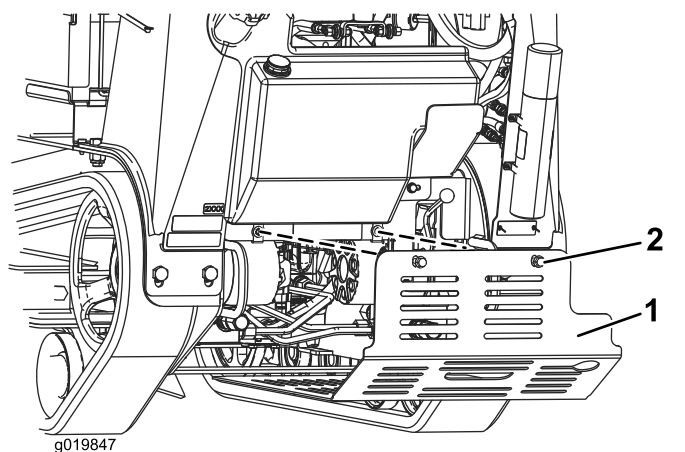


Figure 26

1. Panneau de protection inférieur
2. Boulons

4. Tirez le panneau en arrière et déposez-le de la machine.
5. Pour monter le panneau de protection avant d'utiliser la machine, glissez-le dans la machine, en appui sur les 4 pattes, et fixez-le en place avec les 2 boulons retirés précédemment (Figure 26).

Remarque: Vous devrez peut-être soulever le panneau pour bien l'appuyer sur les pattes avant.

Lubrification

Graissage de la machine

Périodicité des entretiens: À chaque utilisation ou une fois par jour (Graissez-la immédiatement après chaque lavage.)

Type de graisse : universelle.

1. Garez la machine sur une surface plane et horizontale, serrez le frein de stationnement et abaissez la rogneuse.
2. Coupez le moteur et enlevez la clé.
3. Nettoyez les graisseurs avec un chiffon.
4. Raccordez une pompe à graisse à chaque graisseur (Figure 27 à Figure 29).
5. Injectez de la graisse dans les graisseurs jusqu'à ce qu'elle commence à sortir des roulements (environ 3 injections).
6. Essuyez tout excès de graisse.

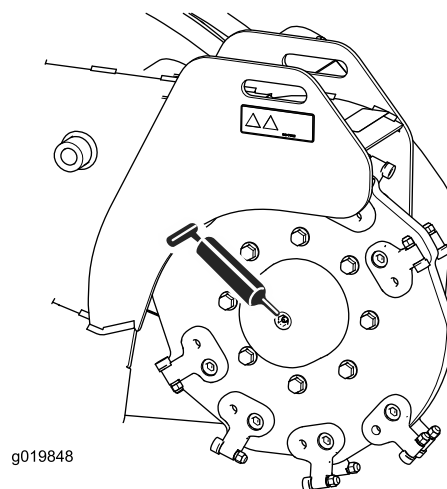


Figure 27

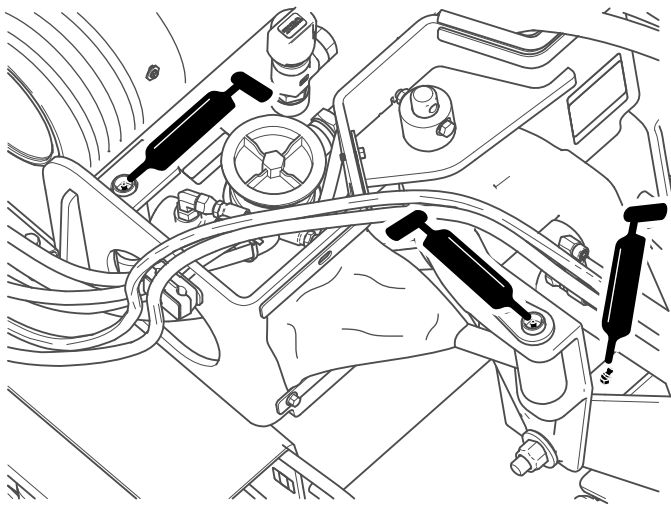


Figure 28

g319421

Entretien du moteur

Sécurité du moteur

- Coupez le moteur avant de contrôler le niveau d'huile ou d'ajouter de l'huile dans le carter.
- Ne modifiez pas le réglage du régulateur et ne faites pas tourner le moteur à un régime excessif.
- Gardez les mains, les pieds, le visage et toute autre partie du corps ainsi que les vêtements à l'écart du silencieux et autres surfaces brûlantes.

Entretien du filtre à air

Périodicité des entretiens: Toutes les 150 heures—Contrôlez le préfiltre.

Toutes les 250 heures—Remplacez le préfiltre du filtre à air. (plus fréquemment s'il y a beaucoup de poussière ou de sable).

Toutes les 300 heures—Contrôlez l'élément filtrant intérieur.

Toutes les 600 heures—Remplacez l'élément filtrant intérieur.

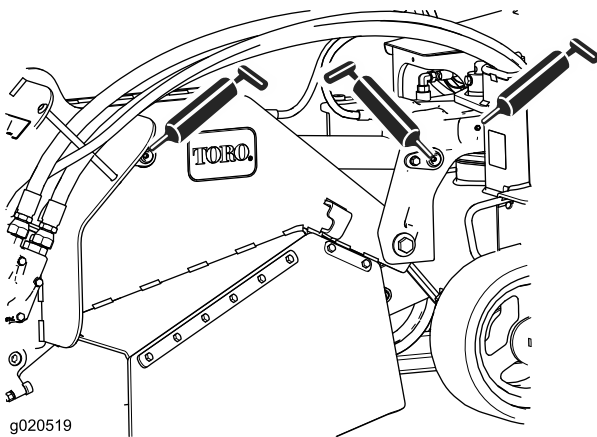


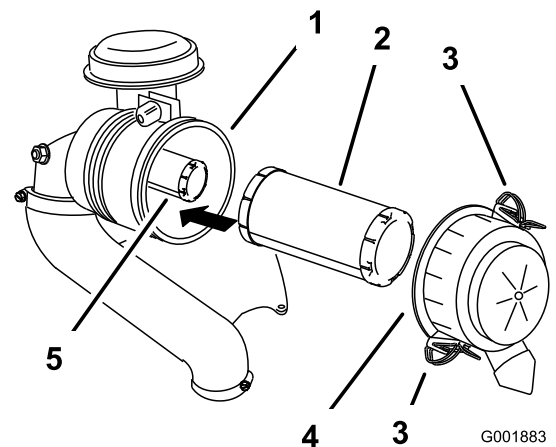
Figure 29

g020519

g020519

Dépose des éléments du filtre à air

1. Garez la machine sur une surface plane et horizontale, serrez le frein de stationnement (selon l'équipement) et abaissez la rogneuse.
2. Coupez le moteur et enlevez la clé.
3. Déverrouillez le filtre à air et détachez le couvercle du boîtier du filtre (Figure 30).



G001883

Figure 30

g001883

- | | |
|----------------------------|------------------------------|
| 1. Boîtier du filtre à air | 4. Couvercle du filtre à air |
| 2. Préfiltre | 5. Élément de sécurité |
| 3. Verrou | |

4. Nettoyez l'intérieur du couvercle du filtre à air à l'air comprimé.

- Sortez le préfiltre du boîtier du filtre avec précaution (Figure 30).

Remarque: Évitez de cogner l'élément à l'intérieur du boîtier.

- Ne déposez l'élément de sécurité que si vous avez l'intention de le remplacer.

Important: N'essayez pas de nettoyer l'élément de sécurité. Si l'élément de sécurité est encrassé, cela signifie que le préfiltre est endommagé. Remplacez alors les deux éléments.

Entretien du préfiltre

Vérifiez l'état du préfiltre en le plaçant devant une lumière forte.

Remarque: Les trous éventuels apparaîtront sous forme de points brillants. Remplacez le préfiltre s'il est encrassé, plié ou endommagé. Ne nettoyez pas le préfiltre.

Entretien de l'élément de sécurité

Remplacez toujours l'élément de sécurité ; ne le nettoyez jamais.

Important: N'essayez pas de nettoyer l'élément de sécurité. Si l'élément de sécurité est encrassé, cela signifie que le préfiltre est endommagé. Remplacez alors les deux éléments.

Pose des éléments filtrants

Important: Pour ne pas endommager le moteur, ne le faites jamais tourner sans installer les deux éléments filtrants et le couvercle du filtre à air.

- Si vous montez des éléments filtrants neufs, vérifiez qu'ils n'ont pas souffert pendant le transport.

Remarque: N'utilisez pas les éléments s'ils sont endommagés.

- Si vous remplacez l'élément de sécurité, insérez-le avec précaution dans le boîtier du filtre (Figure 30).

- Glissez ensuite le préfiltre sur l'élément de sécurité avec précaution (Figure 30).

Remarque: Vérifiez que le préfiltre est complètement engagé en appuyant sur son bord extérieur lors de la pose.

Important: N'appuyez pas sur la partie intérieure souple du filtre.

- Reposez le couvercle du filtre à air, le côté portant l'inscription **UP** en haut, et verrouillez-le (Figure 30).

Contrôle du niveau, vidange de l'huile moteur et remplacement du filtre à huile

Périodicité des entretiens: À chaque utilisation ou une fois par jour—Contrôlez le niveau d'huile moteur.

Toutes les 100 heures/Une fois par an (la première échéance prévalant)—Vidangez l'huile moteur (plus fréquemment si vous travaillez dans un environnement sale ou poussiéreux).

Toutes les 200 heures—Remplacez le filtre à huile moteur.

Spécifications de l'huile moteur

Type d'huile : huile détergente (classe de service API SJ ou supérieure)

Capacité d'huile : 2 l sans filtre ;
2,3 l avec filtre

Viscosité : voir le tableau ci-dessous.

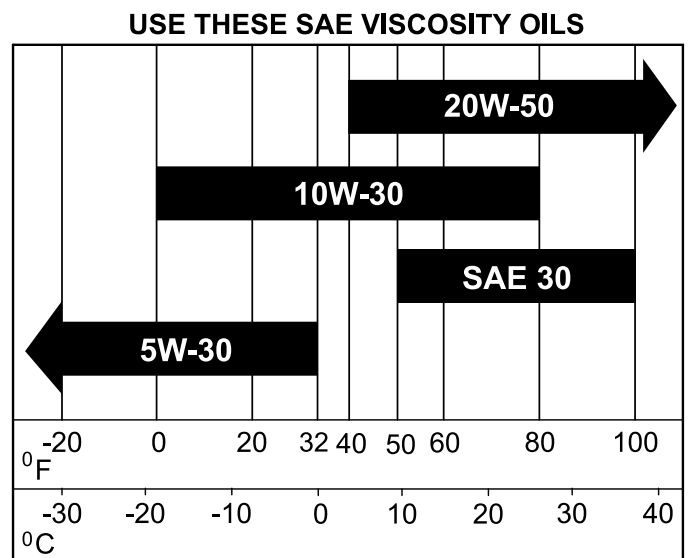


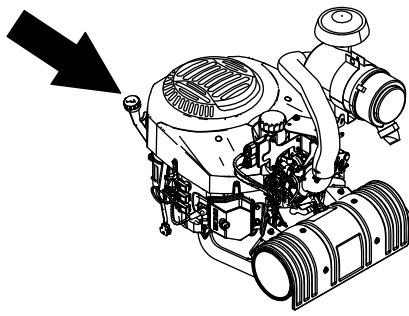
Figure 31

g358312

Remarque: Les huiles synthétiques facilitent le démarrage à très basses températures (inférieures à -23 °C).

Contrôle du niveau d'huile moteur

- Garez la machine sur une surface plane et horizontale, serrez le frein de stationnement (selon l'équipement) et abaissez la rogneuse.
- Coupez le moteur et enlevez la clé.



Vidange de l'huile moteur

Remarque: Débarrassez-vous de l'huile usagée dans un centre de recyclage.

1. Démarrez le moteur et laissez-le tourner pendant 5 minutes.

Remarque: Cela permet de réchauffer l'huile qui s'écoule alors plus facilement.

2. Garez la machine avec l'arrière légèrement plus bas que l'avant, pour pouvoir évacuer toute l'huile.
3. Serrez le frein de stationnement et abaissez la rogneuse.
4. Coupez le moteur et enlevez la clé.
5. Placez un bac sous le flexible de vidange. Tournez le robinet de vidange pour permettre à l'huile de s'écouler (Figure 33 et Figure 34).

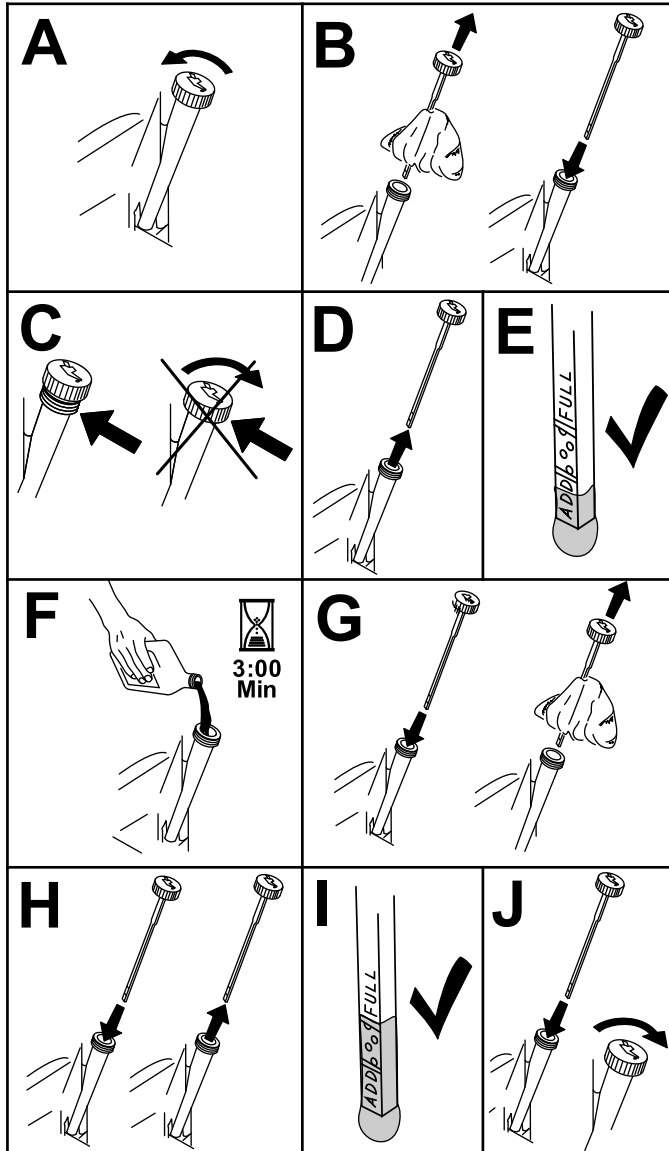


Figure 32

g3194611

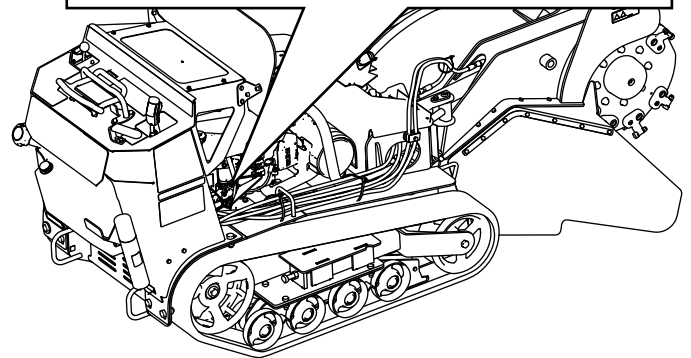
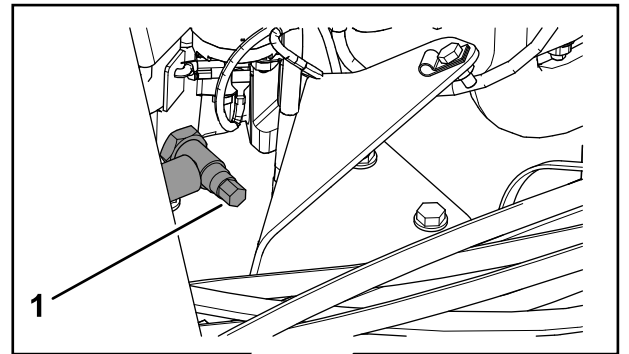


Figure 33

g319424

1. Robinet de vidange d'huile

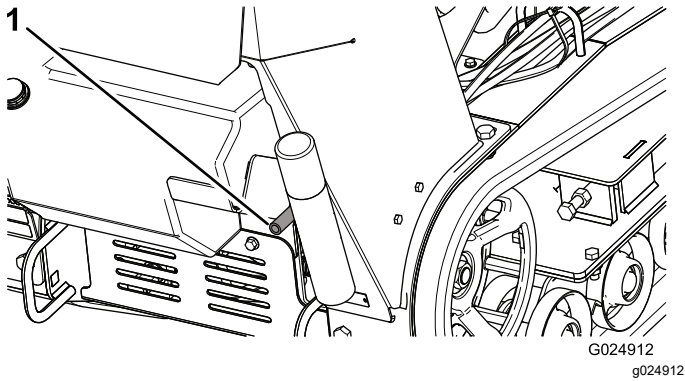


Figure 34

1. Flexible de vidange d'huile

6. Quand toute l'huile s'est écoulée, fermez le robinet de vidange.
7. Débarrassez-vous de l'huile usagée dans un centre de recyclage.
8. Versez lentement environ 80 % de l'huile spécifiée dans le tube de remplissage, puis faites l'appoint lentement pour faire monter le niveau jusqu'au repère maximum (**Full**) (Figure 35).

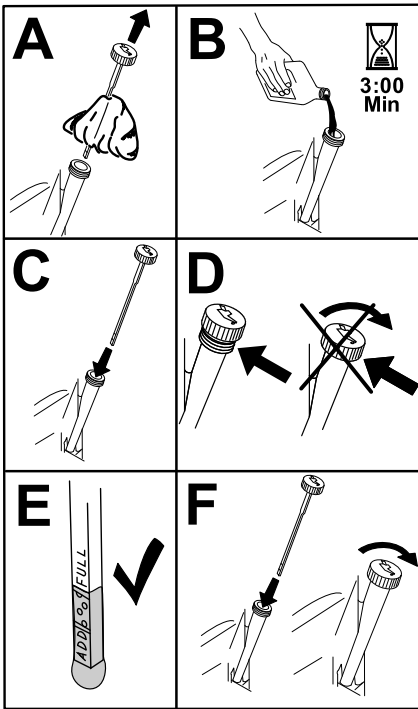


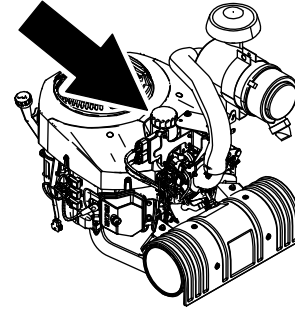
Figure 35

g194610

9. Démarrez le moteur et conduisez la machine jusqu'à une surface plane et horizontale. Vérifiez à nouveau le niveau d'huile.

Remplacement du filtre à huile moteur

1. Vidangez l'huile moteur ; voir [Remplacement du filtre à huile moteur \(page 28\)](#).
2. Remplacez le filtre à huile moteur (Figure 36).



g247314

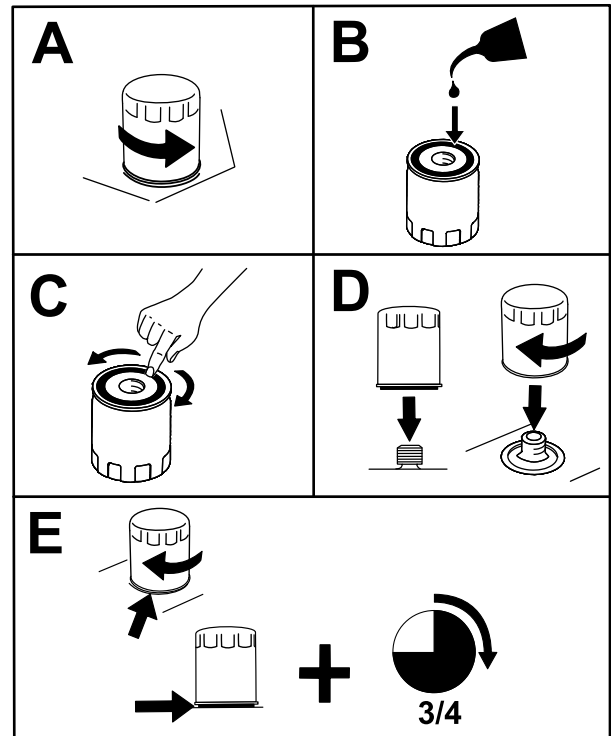


Figure 36

g247326

Remarque: Assurez-vous que le joint du filtre à huile touche le moteur puis vissez-le encore de 3/4 de tour.

3. Remplissez le carter moteur d'une huile neuve du type voulu ; voir [Spécifications de l'huile moteur \(page 26\)](#).

Entretien des bougies

Périodicité des entretiens: Toutes les 500 heures/Une fois par an (la première échéance prévalant)

Avant de monter une bougie, vérifiez si l'écartement entre l'électrode centrale et l'électrode latérale est correct. Utilisez une clé à bougies pour déposer et reposer les bougies, et une jauge d'épaisseur pour contrôler et régler l'écartement des électrodes. Remplacez les bougies au besoin.

Type : Champion® XC10YC ou équivalent

Écartement des électrodes : 0,76 mm

Dépose des bougies

1. Garez la machine sur une surface plane et horizontale, serrez le frein de stationnement (selon l'équipement) et abaissez la rogneuse.
2. Coupez le moteur et enlevez la clé.
3. Localisez et déposez les bougies, comme montré à la [Figure 37](#).

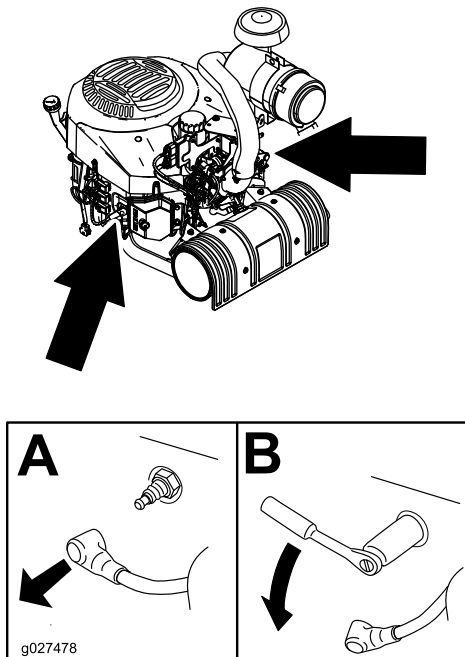


Figure 37

g319423

g027478

Contrôle des bougies

Important: Ne nettoyez pas les bougies. Remplacez toujours les bougies si elles sont recouvertes d'un dépôt noir ou d'une couche grasse, si elles sont fissurées ou si les électrodes sont usées.

Si l'isolateur est recouvert d'un léger dépôt gris ou brun, le moteur fonctionne correctement. S'il est couvert d'un dépôt noir, c'est généralement signe que le filtre à air est encrassé.

Réglez l'écartement des électrodes à 0,75 mm.

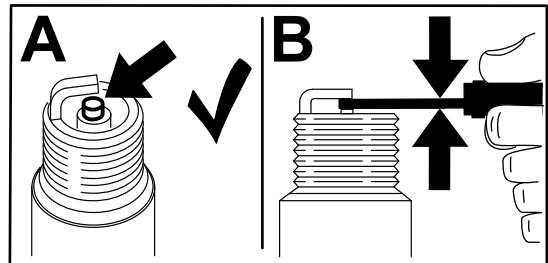


Figure 38

g206628

Pose des bougies

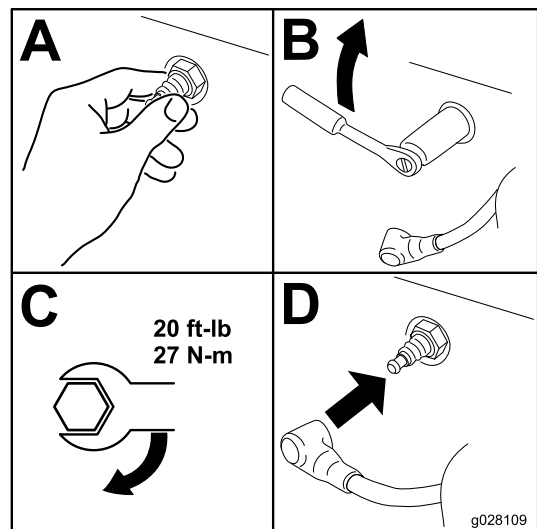


Figure 39

g028109

Entretien du système d'alimentation

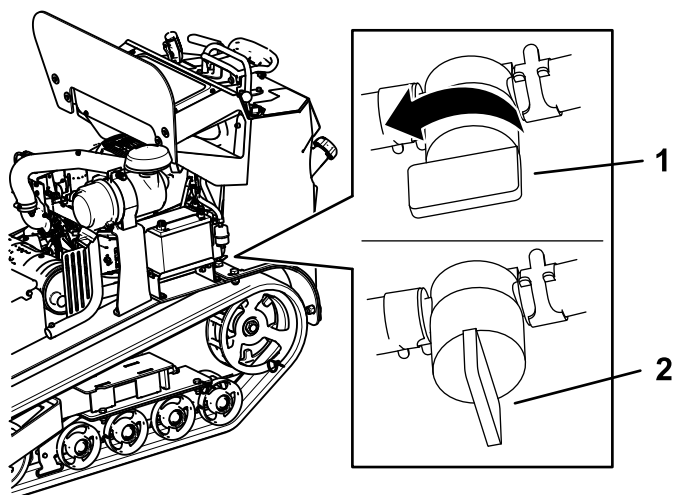
⚠ DANGER

Dans certaines circonstances, le carburant est extrêmement inflammable et hautement explosif. Un incendie ou une explosion causé(e) par du carburant peut vous brûler, ainsi que les personnes se tenant à proximité, et causer des dommages matériels.

Vous trouverez une liste complète des consignes de sécurité liées au carburant sous [Consignes de sécurité pour le carburant \(page 14\)](#).

Vidange du réservoir de carburant

1. Garez la machine sur une surface plane et horizontale, serrez le frein de stationnement et abaissez la rogneuse.
2. Coupez le moteur et enlevez la clé.
3. Tournez le robinet d'arrivée de carburant en position fermée ([Figure 28](#)).



g319425

Figure 40

- | | |
|--|---|
| 1. Robinet d'arrivée de carburant – position ouverte | 2. Robinet d'arrivée de carburant – position fermée |
|--|---|

4. Pincez les extrémités du collier de flexible du côté moteur du robinet et poussez-le vers le haut de la conduite d'alimentation, dans la direction opposée au robinet.
5. Débranchez la conduite d'alimentation du robinet.

6. Ouvrez le robinet d'arrivée de carburant et faites couler le carburant dans un bidon ou un bac de vidange.

Remarque: Vous pouvez en profiter pour remplacer le filtre à carburant ; voir [Remplacement du filtre à carburant basse pression \(page 30\)](#).

7. Branchez la conduite d'alimentation au robinet d'arrivée de carburant. Rapprochez le collier de serrage du robinet pour fixer la conduite d'alimentation.
8. Essayez le carburant éventuellement répandu.

Remplacement du filtre à carburant basse pression

Périodicité des entretiens: Toutes les 150 heures/Une fois par an (la première échéance prévalant) (plus fréquemment si vous travaillez dans une atmosphère sale ou poussiéreuse).

Ne remontez jamais un filtre sale après l'avoir enlevé de la conduite d'alimentation.

Remarque: Prenez note de la façon dont le filtre est installé afin de monter le nouveau filtre correctement.

Remarque: Essayez le carburant éventuellement répandu.

1. Garez la machine sur une surface plane et horizontale, serrez le frein de stationnement et abaissez la rogneuse.
2. Coupez le moteur et enlevez la clé.
3. Tournez le robinet d'arrivée de carburant en position fermée.
4. Pincez les extrémités des colliers et éloignez les colliers du filtre ([Figure 41](#)).

Entretien du filtre à carburant haute pression

Ne tentez pas de faire l'entretien du filtre à carburant haute pression. Le filtre haute pression fait partie intégrante du module de pompe d'alimentation. Le filtre à carburant et les autres composants à l'intérieur du module de pompe d'alimentation ne sont pas réparables.

Important: N'essayez pas d'ouvrir le module de pompe d'alimentation.

Vérifiez que le concessionnaire-réparateur agréé remplace le module de pompe d'alimentation avec le filtre à carburant haute pression.

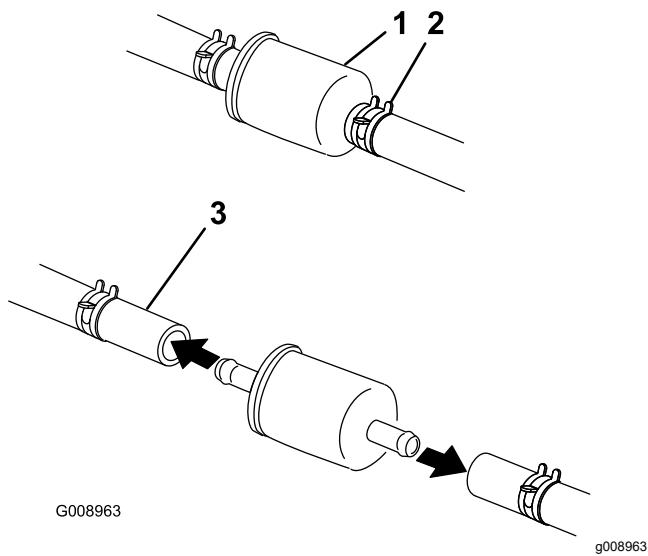


Figure 41

1. Filtre à carburant
 2. Collier
 3. Conduite de carburant
-
5. Détachez le filtre des conduites de carburant.
 6. Posez un filtre neuf et rapprochez les colliers de fixation du filtre.
 7. Tournez le robinet d'arrivée de carburant en position ouverte.
 8. Recherchez et réparez les fuites éventuelles.
 9. Essuyez le carburant éventuellement répandu.

Entretien du système électrique

Consignes de sécurité relatives au système électrique

- Débranchez la batterie avant de réparer la machine. Débranchez toujours la borne négative avant la borne positive. Rebranchez toujours la borne positive avant la borne négative.
- Chargez la batterie dans un endroit dégagé et bien aéré, à l'écart des flammes ou sources d'étincelles. Débranchez le chargeur du secteur avant de brancher ou de débrancher la batterie. Portez des vêtements de protection et utilisez des outils isolés.
- L'acide de la batterie est toxique et peut causer des brûlures. Évitez tout contact avec la peau, les yeux et les vêtements. Protégez-vous le visage, les yeux et les vêtements quand vous manipulez la batterie.
- Les gaz de la batterie sont explosifs. Gardez la batterie éloignée des cigarettes, des flammes ou des sources d'étincelles.

Entretien de la batterie

Périodicité des entretiens: Toutes les 25 heures—Vérifiez le niveau d'électrolyte dans la batterie.

Maintenez toujours la batterie propre et chargée au maximum. Nettoyez le boîtier de la batterie avec de l'essuie-tout. Si les bornes de la batterie sont corrodées, nettoyez-les avec un mélange constitué de 4 volumes d'eau pour 1 volume de bicarbonate de soude. Enduisez les bornes de la batterie d'une mince couche de graisse pour réduire la corrosion.

Tension : 12 V avec 350 A de démarrage à froid à -18 °C.

⚠ ATTENTION

Les bornes de la batterie ou les outils en métal peuvent causer des courts-circuits au contact des pièces métalliques de la machine et produire des étincelles. Les étincelles peuvent provoquer l'explosion des gaz de la batterie et vous blesser.

- Lors du retrait ou de la mise en place de la batterie, les bornes ne doivent toucher aucune partie métallique de la machine.
- Évitez de créer des courts-circuits entre les bornes de la batterie et les parties métalliques de la machine avec des outils en métal.

Retrait de la batterie

1. Garez la machine sur une surface plane et horizontale, serrez le frein de stationnement et abaissez la rogneuse.
2. Coupez le moteur et enlevez la clé.
3. Enlevez le capuchon en caoutchouc noir qui protège le câble négatif. Débranchez le câble négatif de la batterie de la borne négative (-) de la batterie (Figure 42).

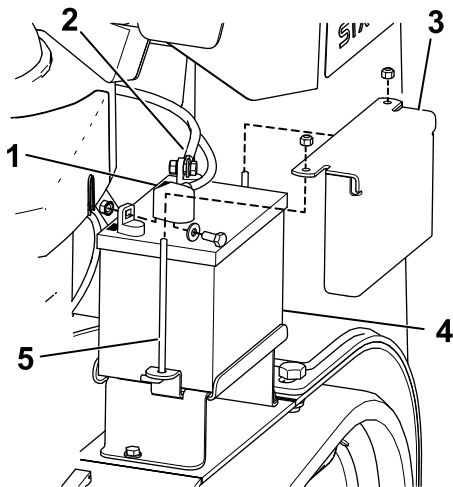


Figure 42

- | | |
|--|----------------|
| 1. Câble négatif (capuchon en caoutchouc en place) | 4. Batterie |
| 2. Câble positif (capuchon en caoutchouc retiré) | 5. Boulon en J |
| 3. Plaque de maintien de la batterie | |

-
4. Enlevez le capuchon rouge de la borne positive (rouge) de la batterie. Débranchez ensuite le câble positif (rouge) de la batterie (Figure 42).
 5. Enlevez la plaque de maintien, les boulons en J et les contre-écrous de fixation de la batterie (Figure 42) et retirez la batterie.

Charge de la batterie

⚠ ATTENTION

La batterie en charge produit des gaz qui peuvent exploser.

Ne fumez jamais à côté de la batterie et tenez-la à l'écart des flammes ou sources d'étincelles.

Important: Gardez toujours la batterie chargée au maximum (densité 1,265). Cela est particulièrement important pour prévenir la dégradation de la batterie si la température tombe en dessous de 0 °C.

1. Retirez la batterie de la machine ; voir [Retrait de la batterie](#) (page 33).
2. Chargez la batterie au régime de 3 à 4 ampères durant 4 à 8 heures (Figure 43). Ne chargez pas la batterie excessivement.

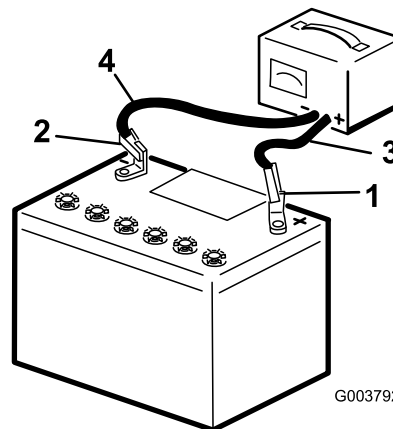


Figure 43

- | | |
|----------------------------------|------------------------------|
| 1. Borne positive de la batterie | 3. Fil rouge (+) du chargeur |
| 2. Borne négative de la batterie | 4. Fil noir (-) du chargeur |

-
3. Quand la batterie est chargée au maximum, débranchez le chargeur de la prise, puis débranchez les fils du chargeur des bornes de la batterie (Figure 43).

Nettoyage de la batterie

Remarque: Les bornes et le bac doivent être propres, car une batterie encrassée se décharge lentement.

1. Garez la machine sur une surface plane et horizontale, serrez le frein de stationnement et abaissez la rogneuse.
2. Coupez le moteur et enlevez la clé.
3. Retirez la batterie de la machine ; voir [Retrait de la batterie \(page 33\)](#).
4. Lavez le bac complet avec un mélange d'eau et de bicarbonate de soude.
5. Rincez la batterie à l'eau claire.
6. Pour prévenir la corrosion, enduisez les bornes de la batterie et les cosses des câbles de graisse Grafo 112X (Skin-Over) (réf. Toro 505-47) ou de vaseline.
7. Reposez la batterie ; voir [Mise en place de la batterie \(page 34\)](#).

Mise en place de la batterie

1. Branchez le câble positif (rouge) de la batterie à la borne positive (+) à l'aide des fixations retirées précédemment ([Figure 42](#)).
2. Placez le capuchon rouge sur la borne positive de la batterie.
3. Branchez le câble négatif de la batterie à la borne négative (noir) au moyen des fixations retirées précédemment ([Figure 42](#)).
4. Fixez la batterie au moyen de la barre et des écrous à oreilles ([Figure 42](#)).

Important: Les câbles de la batterie ne doivent pas frotter contre des arêtes tranchantes ni se toucher.

Entretien d'une batterie de rechange

La batterie d'origine ne nécessite aucun entretien. Pour savoir comment faire l'entretien d'une batterie de rechange, reportez-vous aux instructions du fabricant de la batterie.

Remplacement des fusibles

Le système électrique est protégé par 4 fusibles. Ils sont situés du côté gauche, sous le panneau de commande ([Figure 44](#)).

Circuit de démarrage	30 A
Non utilisé	5 A
Circuit du ventilateur de refroidisseur	20 A
Phare (option)	15 A

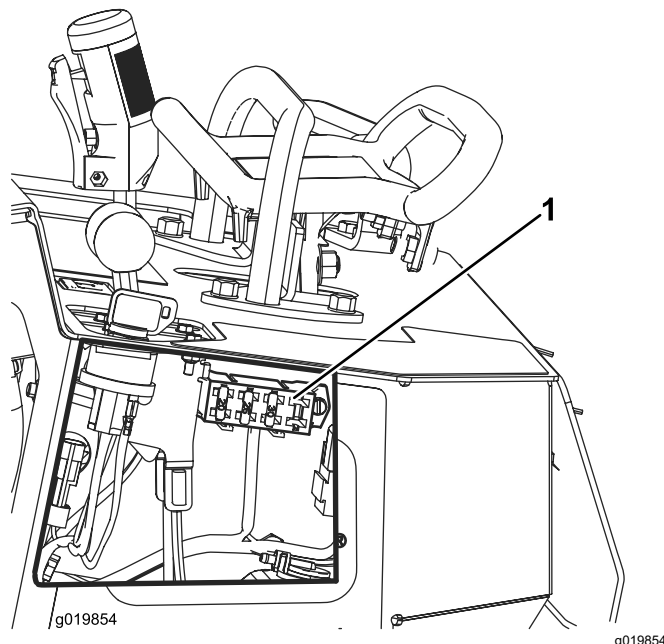


Figure 44

1. Porte-fusibles

Entretien du système d'entraînement

Entretien des chenilles

Nettoyage des chenilles

Périodicité des entretiens: À chaque utilisation ou une fois par jour

Vérifiez régulièrement l'état des chenilles et remplacez-les si elles sont excessivement usées. Remplacez les chenilles lorsqu'elles sont très usées.

1. Garez la machine sur une surface plane et horizontale, serrez le frein de stationnement (selon l'équipement) et abaissez la rogneuse.
2. Coupez le moteur et enlevez la clé.
3. Nettoyez les chenilles au tuyau d'arrosage ou au jet haute pression.

Important: Le jet haute pression ne doit servir qu'au nettoyage des chenilles. Ne l'utilisez pas pour nettoyer le reste de la machine. Le lavage au jet d'eau haute pression peut endommager le système électrique et les vannes hydrauliques, ou enlever la graisse.

Important: Nettoyez soigneusement les galets de roulement et la roue d'entraînement (Figure 45). Les galets de roulement doivent tourner librement lorsqu'ils sont propres.

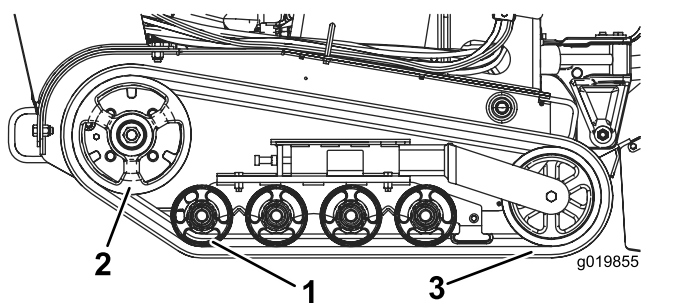


Figure 45

1. Galets de roulement
2. Roue d'entraînement
3. Chenille

Contrôle et réglage de la tension des chenilles

Périodicité des entretiens: Après les 50 premières heures de fonctionnement

Toutes les 100 heures

Pour vérifier la tension de chaque chenille, placez un poids de 20,4 kg à mi-distance entre le galet de roulement avant et la roue d'entraînement. La chenille doit présenter une flèche de 0,6 à 1 cm. Si ce n'est pas le cas, réglez la tension des chenilles comme suit :

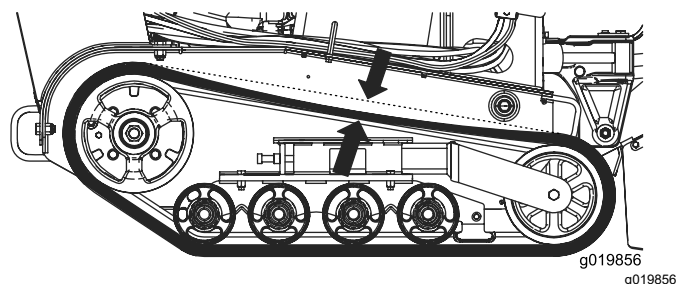


Figure 46

1. Garez la machine sur une surface plane et horizontale, serrez le frein de stationnement (selon l'équipement) et abaissez la rogneuse.
2. Coupez le moteur et enlevez la clé.
3. Desserrez l'écrou de blocage sur le boulon de réglage de tension de la chenille et les boulons de serrage du bras de tension (Figure 47).

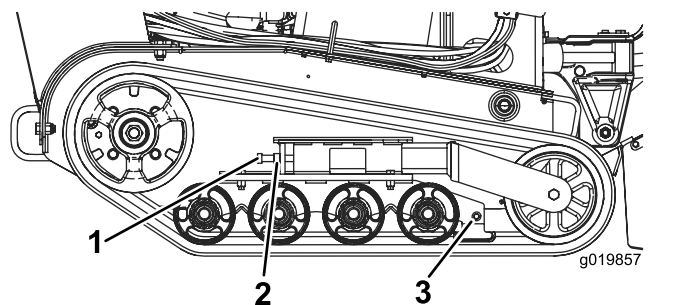


Figure 47

1. Boulon de réglage de tension
2. Écrou de blocage
3. Boulons de serrage

4. Serrez le boulon de réglage de tension à un couple de 32,5 à 40 N·m pour tendre la chenille (Figure 47).
5. Vérifiez que la chenille présente une flèche de moins de 0,6 à 1 cm quand une force de 20,6 kg est exercée sur le brin. Ajustez le couple de serrage du boulon de réglage de tension selon les besoins.
6. Resserrez l'écrou de blocage.

7. Serrez les boulons de serrage à 102 N·m.

Remplacement des chenilles

Remplacez les chenilles lorsqu'elles sont très usées.

1. Garez la machine sur une surface plane et horizontale, serrez le frein de stationnement et abaissez la rogneuse.
2. Coupez le moteur et enlevez la clé.
3. Soulevez/soutenez le côté de la machine sur lequel vous voulez travailler de sorte que la chenille se trouve de 7,6 à 10 cm au-dessus du sol.
4. Desserrez le boulon de réglage de tension et l'écrou de blocage (Figure 47).
5. Poussez la roue de tension vers l'arrière aussi loin que possible (Figure 48).

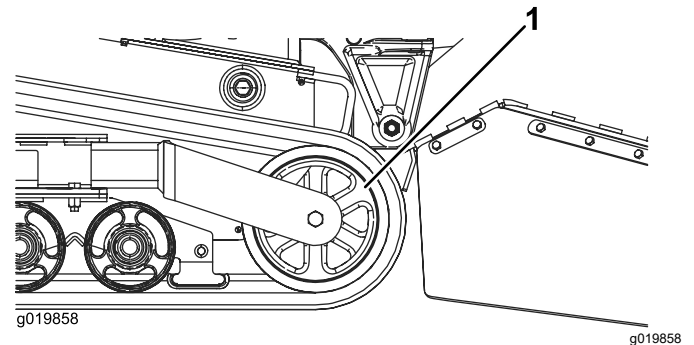


Figure 48

1. Roue de tension
-
6. Tournez la chenille en avant pour la déchausser de la roue de tension en commençant en haut de la roue.
 7. Lorsque la chenille est déchaussée, déposez-la de la machine (Figure 48).
 8. Pour installer une chenille neuve, commencez par l'enrouler autour de la roue d'entraînement, en vérifiant que les crampons s'engagent correctement entre les entretoises sur la couronne (Figure 45).
 9. Poussez la chenille sous et entre les galets de roulement arrière et central (Figure 45).
 10. Enroulez ensuite la chenille autour de la roue de tension en commençant par le bas et en tournant la chenille en arrière tout en poussant les crampons dans la roue.
 11. Montez le boulon de réglage de tension et l'écrou de blocage.
 12. Serrez le boulon de réglage de tension à un couple de 32,5 à 40 N·m pour tendre la chenille.
 13. Vérifiez que la chenille présente une flèche de moins de 0,6 à 1 cm quand une force de 20,6 kg est exercée sur le brin. Ajustez le couple de serrage du boulon de réglage de tension selon les besoins.

14. Resserrez l'écrou de blocage.
15. Abaissez la machine au sol.
16. Répétez la procédure pour remplacer l'autre chenille.

Contrôle et graissage des galets de roulement

Périodicité des entretiens: Toutes les 250 heures

1. Garez la machine sur une surface plane et horizontale, serrez le frein de stationnement et abaissez la rogneuse.
2. Coupez le moteur et enlevez la clé.
3. Déposez les chenilles ; voir [Remplacement des chenilles \(page 36\)](#).
4. Retirez les 4 boulons et écrous qui fixent chaque guide de chenille inférieur qui contient les galets de roulement, et déposez ceux-ci ([Figure 49](#)).

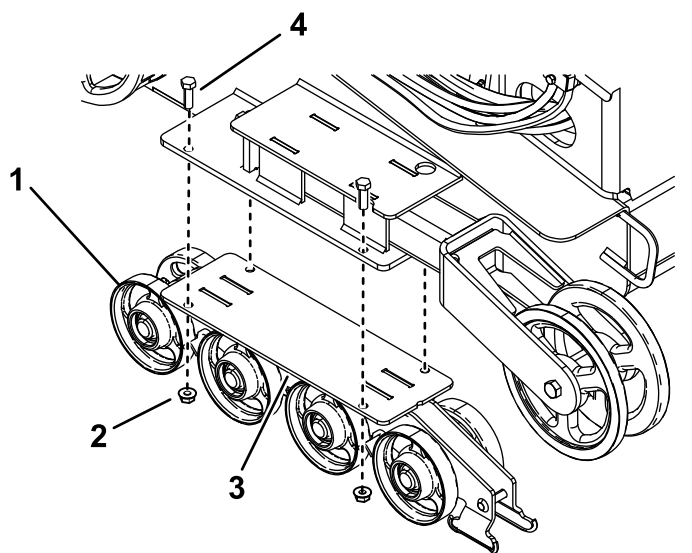


Figure 49

- | | |
|-----------------------------------|-------------------------------------|
| 1. Galets de roulement | 3. Guide de chenille inférieur |
| 2. Écrou (4, seulement 2 montrés) | 4. Boulons (4, seulement 2 montrés) |

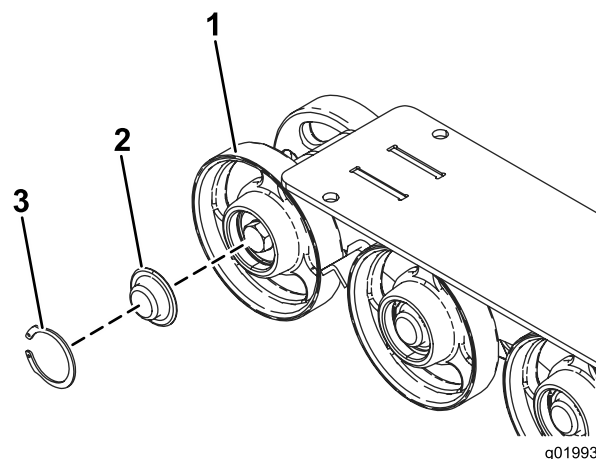


Figure 50

- | | |
|----------------------------------|------------|
| 1. Galet de roulement | 3. Circlip |
| 2. Chapeau de galet de roulement | |

6. Vérifiez la graisse sous le chapeau et autour du joint ([Figure 50](#)). Si elle est encrassée, granuleuse ou en quantité insuffisante, enlevez toute la graisse, remplacez le joint et ajoutez de la graisse neuve.
7. Vérifiez que le galet de roulement tourne en douceur sur le roulement. S'il est bloqué, faites remplacer le galet de roulement par votre concessionnaire réparateur.
8. Placez le chapeau de galet de roulement sur la tête du boulon ([Figure 50](#)).
9. Fixez le chapeau avec le circlip ([Figure 50](#)).
10. Répétez les opérations 5 à 9 pour tous les galets de roulement.
11. Montez chaque guide-chaîne sur le cadre de la machine à l'aide des fixations retirées précédemment. Serrez les boulons à un couple de 91 à 112 N·m.
12. Reposez les chenilles ; voir [Remplacement des chenilles \(page 36\)](#).

5. Déposez le circlip et le chapeau d'un galet de roulement ([Figure 50](#)).

Entretien du système de refroidissement

Nettoyage de l'écran du moteur

Périodicité des entretiens: À chaque utilisation ou une fois par jour

Avant chaque utilisation, enlevez l'herbe, les saletés et autres débris éventuellement accumulés sur la grille du moteur. Cela permet d'assurer un refroidissement et un régime moteur corrects, et réduit les risques de surchauffe et de dommages mécaniques au moteur.

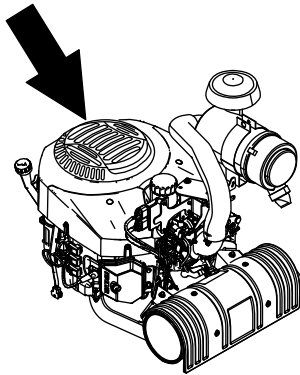


Figure 51

g319443

Entretien des courroies

Remplacement de la courroie d'entraînement de pompe hydrostatique

Remplacez la courroie d'entraînement de la pompe hydrostatique si elle se met grincer ou est fissurée, usée ou effilochée. Contactez votre concessionnaire-réparateur agréé pour obtenir une courroie de rechange.

1. Garez la machine sur une surface plane et horizontale, serrez le frein de stationnement et abaissez la rogneuse.
2. Coupez le moteur et enlevez la clé.
3. Soulevez l'arrière de la machine et soutenez-le avec des chandelles.
4. Déposez le panneau de protection inférieur ; voir [Retrait du panneau de protection inférieur \(page 24\)](#).
5. Desserrez la vis sur le coupleur d'entraînement de la pompe à engrenages (Figure 52).

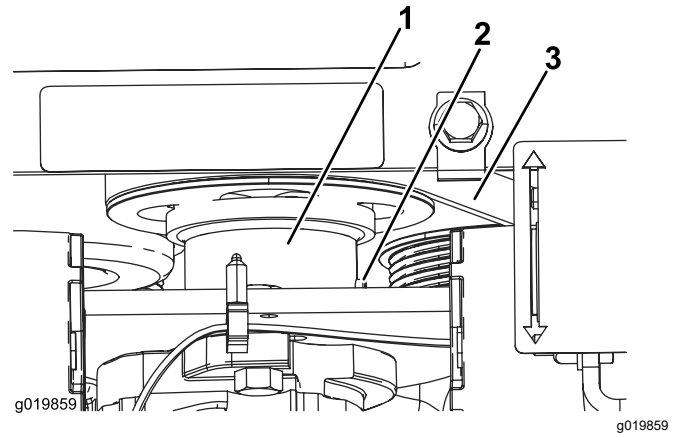


Figure 52

1. Coupleur d'entraînement de la pompe
2. Vis de fixation
3. Courroie de la pompe

6. Abaissez le coupleur pour l'éloigner de la poulie.
7. À l'aide d'un extracteur de ressort (à se procurer chez un concessionnaire-réparateur agréé) ou d'un crochet en métal, décrochez l'extrémité du ressort de la poulie de tension du boulon de ressort afin de détendre la courroie.
8. Déposez la courroie.
9. Passez une courroie neuve autour des poulies.
10. Montez le ressort de poulie de tension sur le boulon.

11. Poussez le coupleur vers le haut pour engager la poulie.
12. Appliquez du frein-filet sur le filetage de la vis du coupleur du raccord et serrez-le à un couple de 10 à 12,6 N·m.
13. Reposez le panneau de protection inférieur.

Entretien des commandes

Réglage de l'alignement des commandes de déplacement

Les commandes de déplacement sont réglées en usine avant l'expédition de la machine. Toutefois, après de nombreuses heures d'utilisation, vous devrez éventuellement ajuster l'alignement de la commande de déplacement, la position point mort et le centrage de la commande de déplacement quand elle est à la position avant maximale.

Important: Pour régler les commandes correctement, effectuez chaque procédure dans l'ordre indiqué.

Réglage de la position marche arrière des commandes de déplacement

Si la barre de commande de déplacement n'est pas de niveau et d'équerre avec la barre de référence quand elle est ramenée complètement en arrière, effectuez immédiatement la procédure suivante :

1. Garez la machine sur une surface plane et horizontale, serrez le frein de stationnement (selon l'équipement) et abaissez la rogneuse.
2. Coupez le moteur et enlevez la clé.
3. Tirez la commande de déplacement en arrière pour que l'avant touche la barre de référence (Figure 53).

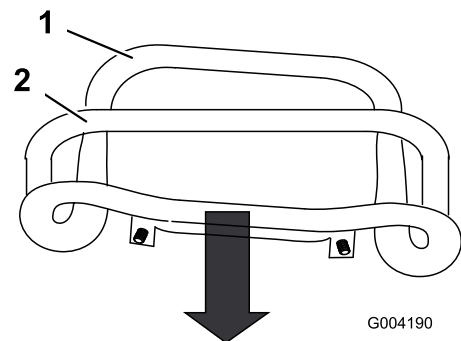


Figure 53

1. Avant de la commande (mal aligné)
2. Barre de référence

4. Si l'avant de la commande de déplacement n'est pas d'équerre et de niveau avec la barre de référence, desserrez l'écrou et le boulon

à embase de la tige de la commande de déplacement (Figure 54).

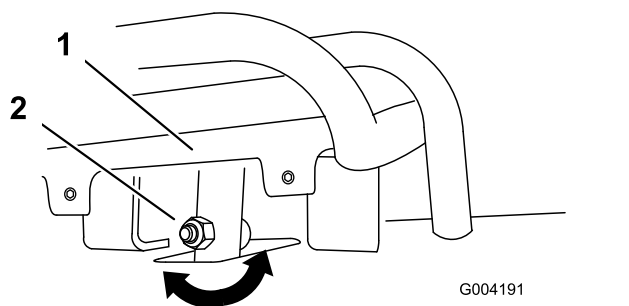


Figure 54

1. Commande de déplacement
2. Tige, boulon et écrou

5. Réglez la commande de déplacement de sorte qu'elle soit de niveau et en appui contre la barre de référence lorsqu'elle est tirée tout droit en arrière (Figure 54 et Figure 55).

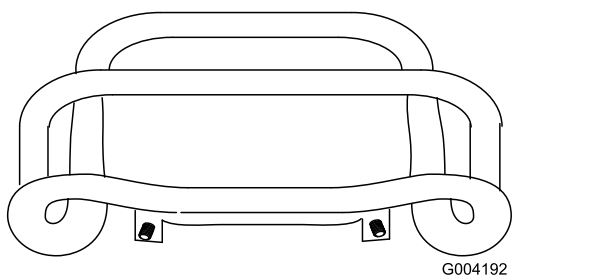


Figure 55

6. Serrez l'écrou et le boulon à embase dans la tige de la commande de déplacement.
7. Démarrez le moteur.
8. Conduisez la machine en marche arrière en maintenant la commande de déplacement serrée contre la barre de référence. Si la machine ne recule pas en ligne droite, procédez comme suit :
 - A. Coupez le moteur
 - B. Soulevez et soutenez la machine de sorte que les deux chenilles soient décollées du sol et tournent librement.
 - C. Desserrez l'écrou et le boulon à embase dans la tige de la commande de déplacement (Figure 54).
 - D. Desserrez les écrous de blocage sur les tiges de déplacement, sous le panneau de commande (Figure 56).

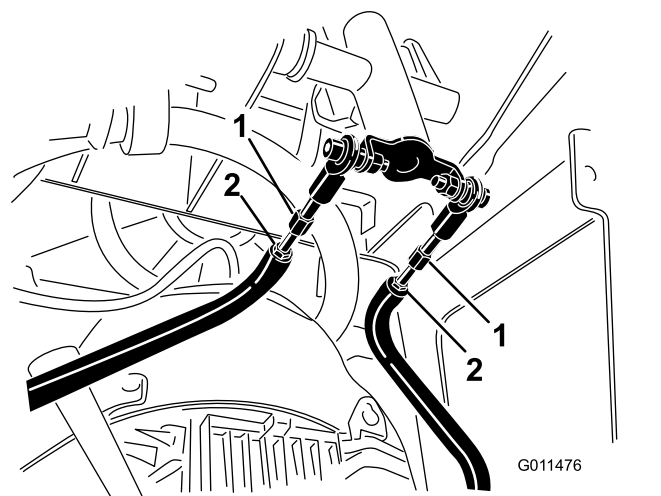


Figure 56

1. Tige de déplacement
2. Écrou de blocage

- E. Mettez le moteur en marche et réglez la commande d'accélérateur de manière que le papillon soit 1/3 ouvert.

⚠ ATTENTION

Lorsque la machine est en marche, vous risquez d'être happé et blessé par les pièces en mouvement, ou de vous brûler sur des surfaces chaudes.

Ne vous approchez pas des points de pincement, des pièces mobiles et des surfaces chaudes lorsque vous effectuez des réglages sur la machine en marche.

- F. Demandez à quelqu'un d'autre de maintenir la commande de déplacement serrée contre la barre de référence.
- G. Ajustez la longueur des tiges de déplacement jusqu'à ce que les deux chenilles tournent à la même vitesse.

Remarque: Vous pouvez aussi régler la vitesse maximale en marche arrière de chaque chenille à ce stade.
- H. Resserrez les écrous de blocage.
 - I. Réglez la commande de déplacement de sorte qu'elle soit de niveau et en appui contre la barre de référence lorsqu'elle est tirée tout droit en arrière (Figure 54 et Figure 55).
- J. Serrez l'écrou et le boulon à embase dans la tige de la commande de déplacement.
- K. Coupez le moteur et abaissez la machine au sol.

- L. Conduisez la machine en marche arrière en vérifiant qu'elle se déplace en ligne droite. Si ce n'est pas le cas, notez de quel côté elle a tendance à se déporter. Répétez le réglage jusqu'à ce que la machine se déplace en ligne droite en marche arrière.

Réglage de la position point mort de la commande de déplacement

Si la machine a tendance à avancer ou à reculer quand la commande de déplacement est au point mort et que le moteur vient de tourner, vous devrez peut-être régler le mécanisme de retour au point mort sur les pompes ; contactez un concessionnaire-réparateur agréé.

Réglage de la position marche avant de la commande de déplacement

Si la machine ne se déplace pas correctement en ligne droite quand vous maintenez la commande de déplacement contre la barre de référence, procédez comme suit :

1. Conduisez la machine en maintenant la commande de déplacement contre la barre de référence, et notez de quel côté elle a tendance à se déporter.
2. Relâchez la commande de déplacement.
3. Si la machine se déporte vers la **gauche**, desserrez l'écrou de blocage **droit** et ajustez la vis de réglage de l'alignement à l'avant de la commande de déplacement (Figure 57).
4. Si la machine se déporte vers la **droite**, desserrez l'écrou de blocage **gauche** et ajustez la vis de réglage de l'alignement à l'avant de la commande de déplacement (Figure 57).

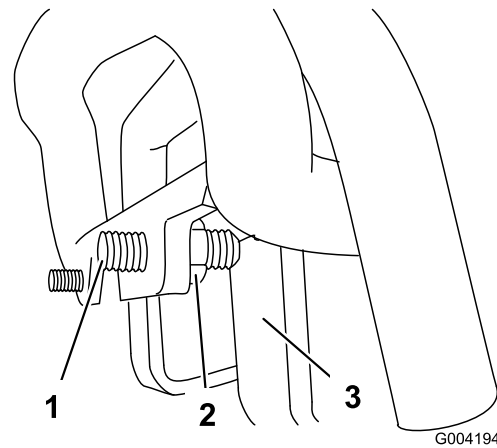


Figure 57

1. Vis de fixation
2. Écrou de blocage
3. Butée

5. Répétez la procédure jusqu'à ce que la machine se déplace en ligne droite lorsque la commande de déplacement est en position avant maximale.

Important: Vérifiez que les vis de réglage touchent les butées en position avant maximale pour éviter une course excessive des pompes hydrauliques.

Entretien du système hydraulique

Consignes de sécurité relatives au système hydraulique

- Consultez immédiatement un médecin si du liquide est injecté sous la peau. Toute injection de liquide hydraulique sous la peau doit être éliminée dans les quelques heures qui suivent par une intervention chirurgicale réalisée par un médecin.
- Vérifiez l'état de tous les flexibles et conduits de liquide hydraulique, ainsi que le serrage de tous les raccords et branchements avant de mettre le système hydraulique sous pression.
- N'approchez pas les mains ni aucune autre partie du corps des fuites en trou d'épingle ou des gicleurs d'où sort du liquide hydraulique sous haute pression.
- Utilisez un morceau de papier ou de carton pour détecter les fuites.
- Évacuez avec précaution toute la pression du système hydraulique avant toute intervention sur le système.

Liquides hydrauliques spécifiés

Toutes les 1500 heures/Tous les 2 ans (la première échéance prévalant)—Remplacez tous les flexibles hydrauliques mobiles.

Capacité du réservoir hydraulique : 38 litres

Utilisez un seul des liquides suivants dans le système hydraulique :

- **Liquide hydraulique/de transmission « Toro Premium Transmission/Hydraulic Tractor Fluid »** (pour plus de renseignements, adressez-vous à votre concessionnaire-réparateur Toro agréé)
- **Liquide hydraulique longue durée « Toro PX Extended Life Hydraulic Fluid »** (pour plus de renseignements, adressez-vous à votre concessionnaire-réparateur agréé)
- Si aucun des liquides Toro ci-dessus n'est disponible, vous pouvez utiliser un autre **liquide hydraulique universel pour tracteur (UTHF)**, à condition que ce soit un produit **ordinaire à base de pétrole**. Les spécifications doivent rester dans

la plage des caractéristiques matérielles et le liquide doit être conforme aux normes industrielles ci-dessous. Vérifiez auprès de votre fournisseur de liquide hydraulique que le liquide est conforme à ces spécifications.

Remarque: Toro décline toute responsabilité en cas de dommage causé par l'utilisation d'huiles de remplacement inadéquates. Utilisez uniquement des produits provenant de fabricants réputés qui répondent de leur recommandations.

Propriétés physiques	
Viscosité, ASTM D445	cSt à 40 °C : 55 à 62
	cSt à 100 °C : 9,1 à 9,8
Indice de viscosité, ASTM D2270	140 à 152
Point d'écoulement, ASTM D97	-37 à -43 °C
Normes industrielles	
API GL-4, AGCO Powerfluid 821 XL, Ford New Holland FNHA-2-C-201.00, Kubota UDT, John Deere J20C, Vickers 35VQ25 et Volvo WB-101/BM	

Remarque: De nombreux liquides hydrauliques sont presque incolores, ce qui rend difficile la détection des fuites. Un additif colorant rouge pour liquide hydraulique est disponible en bouteilles de 20 ml. Une bouteille suffit pour 15 à 22 litres de liquide hydraulique. Vous pouvez commander ces bouteilles chez les concessionnaires-réparateurs agréés (réf. 44-2500).

Contrôle du niveau de liquide hydraulique

Périodicité des entretiens: Toutes les 25 heures

Voir [Liquides hydrauliques spécifiés \(page 42\)](#) pour connaître les liquides hydrauliques spécifiés.

1. Garez la machine sur une surface plane et horizontale, serrez le frein de stationnement (selon l'équipement) et abaissez la rogneuse.
2. Coupez le moteur et enlevez la clé.
3. Observez le viseur situé sur le côté droit de la machine. Si vous ne pouvez pas voir de liquide hydraulique dans le viseur, continuez la procédure d'appoint de liquide.

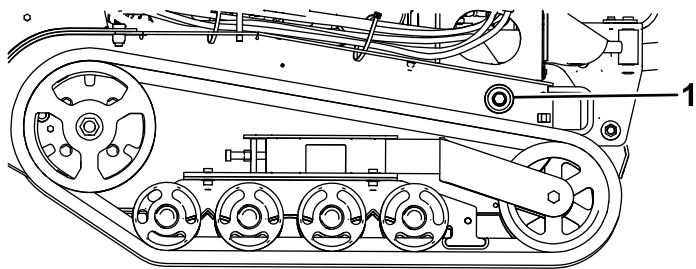


Figure 58

g319440

1. Viseur de niveau de liquide hydraulique

4. Déposez le couvercle avant ; voir [Dépose du capot avant \(page 23\)](#).
5. Nettoyez la surface autour du goulot de remplissage du réservoir de liquide hydraulique et enlevez le bouchon et le filtre du goulot de remplissage à l'aide d'une clé ([Figure 59](#)).

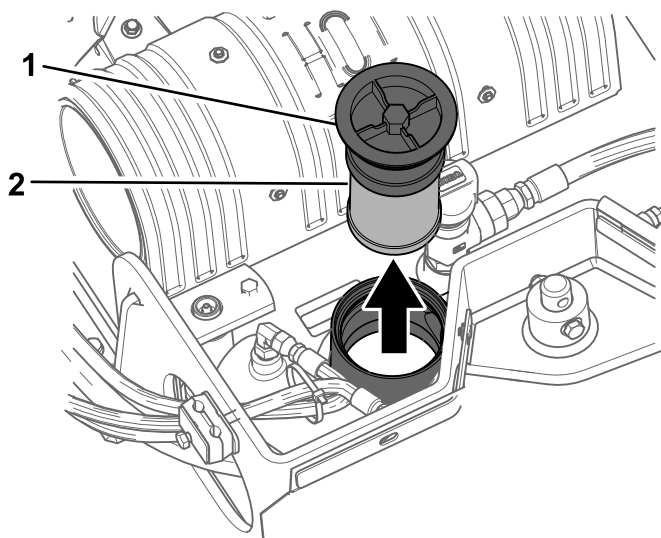


Figure 59

g319454

1. Bouchon de remplissage
2. Filtre à huile hydraulique

6. Si le niveau est bas, faites l'appoint jusqu'à ce que le liquide soit visible dans le viseur.
7. Remettez le bouchon et le filtre en place sur le goulot de remplissage, et serrez le boulon sur le dessus à un couple de 21 à 25 N·m.
8. Reposez le couvercle avant ; voir [Dépose du capot avant \(page 23\)](#).

2. Coupez le moteur et enlevez la clé.
3. Déposez le couvercle avant ; voir [Dépose du capot avant \(page 23\)](#).
4. Déposez l'ancien filtre et mettez-le au rebut ([Figure 59](#)).
5. Mettez en place le filtre hydraulique de rechange et le bouchon de remplissage ([Figure 59](#)), et serrez le boulon sur le dessus à un couple de 21 à 25 N·m.
6. Essuyez le liquide éventuellement répandu.
7. Remettez le couvercle supérieur en place.

Remplacement du filtre hydraulique

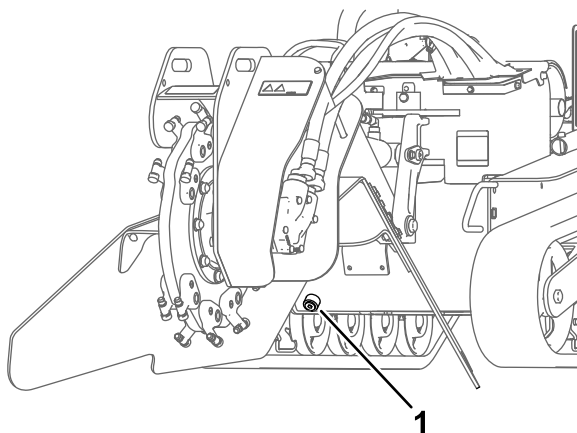
Périodicité des entretiens: Toutes les 200 heures

1. Garez la machine sur une surface plane et horizontale, serrez le frein de stationnement (selon l'équipement) et abaissez la rogneuse.

Vidange du liquide hydraulique

Périodicité des entretiens: Toutes les 400 heures/Une fois par an (la première échéance prévalant)

1. Garez la machine sur une surface plane et horizontale, serrez le frein de stationnement et abaissez la rogneuse.
2. Coupez le moteur et enlevez la clé.
3. Laissez refroidir la machine complètement.
4. Déposez le couvercle supérieur.
5. Enlevez le bouchon de remplissage du réservoir de liquide hydraulique ainsi que le filtre (Figure 59).
6. Placez un bac de vidange de 38 litres de capacité sous le réservoir hydraulique.
7. Retirez le bouchon de vidange du réservoir hydraulique pour permettre à l'huile de s'écouler dans le bac de vidange (Figure 60).



g319439

Figure 60

1. Bouchon de vidange du réservoir hydraulique

-
8. Remettez et resserrez le bouchon de vidange quand toute l'huile s'est écoulee.

Remarque: Débarrassez-vous de l'huile usagée dans un centre de recyclage agréé.

9. Remplissez le réservoir de liquide hydraulique ; voir [Liquides hydrauliques spécifiés \(page 42\)](#).
10. Mettez en place le filtre hydraulique et le bouchon de remplissage (Figure 59), et serrez le boulon sur le dessus à un couple de 21 à 25 N·m.
11. Mettez le moteur en marche et laissez-le tourner quelques minutes.
12. Coupez le moteur.

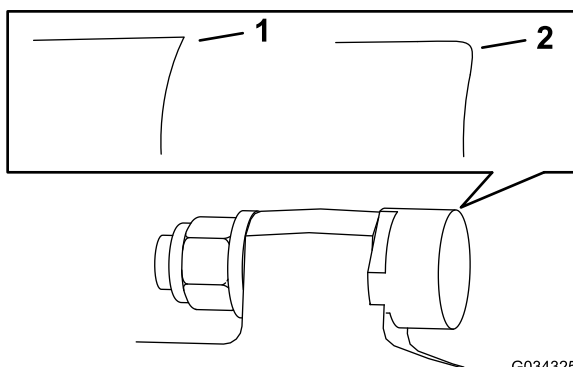
13. Contrôlez le niveau de liquide hydraulique et faites l'appoint au besoin ; voir [Contrôle du niveau de liquide hydraulique \(page 42\)](#).
14. Essuyez le liquide éventuellement répandu.
15. Remettez le couvercle supérieur en place.

Entretien de la rogneuse de souches

Remplacement des dents

Périodicité des entretiens: À chaque utilisation ou une fois par jour—Vérifiez l'état des dents ; pivotez ou remplacez celles qui sont usées ou endommagées, et serrez les écrous de toutes les dents.

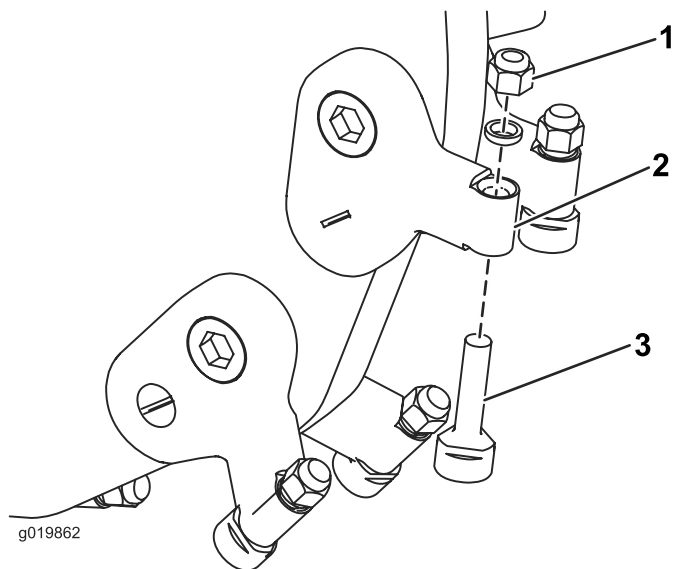
Les dents subissent une usure considérable et doivent être pivotées ou remplacées périodiquement (Figure 61).



G034325
g034325

Figure 61

1. Dent aiguisée
2. Dent usée



g019862

g019862

Figure 62

1. Écrou
2. Support de dent
3. Dent

Chaque dent est indexée avec 3 positions vous permettant de la faire pivoter deux fois pour exposer un tranchant neuf avant que son remplacement soit nécessaire. Pour faire pivoter une dent, desserrez son écrou de fixation (Figure 62). Poussez la dent en avant et tournez-la d'un tiers de tour pour faire passer un bord neuf à l'extérieur. Serrez l'écrou de fixation de la dent à 68 N·m.

Pour remplacer une dent, enlevez l'écrou de fixation, retirez la dent et montez une dent neuve, une entretoise et l'écrou au même emplacement (Figure 62). Serrez l'écrou de fixation de la dent à 68 N·m.

Nettoyage

Nettoyage des débris sur la machine

Périodicité des entretiens: Après chaque utilisation

Important: Le moteur peut surchauffer et être endommagé si vous utilisez la machine alors que les déflecteurs sont obstrués, que les ailettes de refroidissement sont encrassées ou bouchées et/ou que les carénages de refroidissement sont déposés.

1. Garez la machine sur une surface plane et horizontale, serrez le frein de stationnement (selon l'équipement) et abaissez la rogneuse.
2. Coupez le moteur, enlevez la clé et laissez refroidir le moteur.
3. Essuyez le filtre à air pour enlever les débris.
4. Nettoyez les débris éventuellement accumulés sur le moteur et le silencieux à la brosse ou à l'air comprimé.

Important: Il est préférable d'éliminer la poussière à l'air comprimé plutôt qu'à l'eau. Si vous utilisez de l'eau, évitez tout contact avec les éléments électriques et les vannes hydrauliques. N'utilisez pas de jet à haute pression. Le lavage au jet d'eau haute pression peut endommager le système électrique et les vannes hydrauliques, ou enlever la graisse.

5. Nettoyez les débris présents sur le refroidisseur d'huile.

Remisage

Consignes de sécurité pour le remisage

- Laissez refroidir la machine avant de la remiser.
- Ne rangez pas la machine ou le carburant à proximité d'une flamme.

Remisage

Périodicité des entretiens: À chaque utilisation ou une fois par jour

Une fois par an ou avant le remisage

Une fois par an ou avant le remisage

1. Garez la machine sur une surface plane et horizontale, serrez le frein de stationnement et abaissez la rogneuse.
2. Coupez le moteur et enlevez la clé.
3. Débarrassez l'extérieur de la machine, et surtout le moteur, des saletés et de la crasse. Éliminez les saletés et les débris d'herbe sèche pouvant se trouver sur les ailettes de la culasse et le carter du ventilateur.

Important: Vous pouvez laver la machine avec de l'eau et un détergent doux. N'utilisez pas de nettoyeur haute pression. N'utilisez pas trop d'eau, surtout près du panneau de commande, du moteur, des pompes hydrauliques et des moteurs électriques.

4. Faites l'entretien du filtre à air ; voir [Entretien du filtre à air \(page 25\)](#).
5. Graissez la machine ; voir [Graissage de la machine \(page 24\)](#).
6. Vidangez l'huile moteur ; voir [Contrôle du niveau, vidange de l'huile moteur et remplacement du filtre à huile \(page 26\)](#).
7. Déposez la bougie et vérifiez son état ; voir [Entretien des bougies \(page 29\)](#).
8. Si vous ne comptez pas utiliser la machine avant plus d'un mois, préparez-la au remisage comme suit :
 - A. Ajoutez un stabilisateur/conditionneur dans le réservoir de carburant. Respectez les proportions spécifiées par le fabricant du stabilisateur. N'utilisez pas de stabilisateur à base d'alcool (éthanol ou méthanol).
 - B. Faites tourner le moteur 5 minutes pour faire circuler le carburant traité dans tout le circuit d'alimentation.

- C. Coupez le moteur, laissez-le refroidir et vidangez le réservoir de carburant à l'aide d'un siphon à pompe.
- D. Redémarrez le moteur et laissez-le tourner jusqu'à ce qu'il s'arrête.
- E. Engagez le starter.
- F. Démarrez le moteur et laissez-le tourner jusqu'à ce qu'il ne veuille plus démarrer.
- G. Débarrassez-vous du carburant correctement. Respectez la réglementation locale en matière de recyclage.

Important: Ne conservez pas le carburant additionné de stabilisateur/conditionneur plus longtemps que recommandé par le fabricant du stabilisateur de carburant.

- 9. Versez 2 cuillères à soupe d'huile moteur dans l'ouverture laissée par la bougie.
- 10. Placez un chiffon sur le trou de la bougie pour absorber les projections d'huile éventuelles, puis actionnez le démarreur ou le lanceur pour distribuer l'huile à l'intérieur du cylindre.
- 11. Remettez la bougie en place mais sans la rebrancher.
- 12. Chargez la batterie ; voir [Charge de la batterie \(page 33\)](#).
- 13. Vérifiez et ajustez la tension des chenilles ; voir [Contrôle et réglage de la tension des chenilles \(page 35\)](#).
- 14. Contrôlez et resserrez toutes les fixations. Réparez ou remplacez toute pièce endommagée.
- 15. Peignez toutes les surfaces métalliques éraflées ou mises à nu avec de la peinture en vente chez un concessionnaire-réparateur agréé.
- 16. Rangez la machine dans un endroit propre et sec, comme un garage ou une remise. Enlevez la clé de contact et rangez-la en lieu sûr.
- 17. Couvrez la machine pour la protéger et la garder propre.

Dépistage des défauts

Problème	Cause possible	Mesure corrective
Le démarreur ne fonctionne pas.	<ol style="list-style-type: none"> 1. La batterie est déchargée. 2. Les connexions électriques sont corrodées ou desserrées. 3. Le relais ou le contact est endommagé. 	<ol style="list-style-type: none"> 1. Rechargez ou remplacez la batterie. 2. Contrôlez le bon contact des connexions électriques. 3. Contactez un concessionnaire-réparateur agréé.
Le moteur ne démarre pas, démarre difficilement ou cale.	<ol style="list-style-type: none"> 1. Le réservoir de carburant est vide. 2. Le robinet d'arrivée de carburant est fermé. 3. Les commandes ne sont pas débrayées. 4. Le filtre à air est encrassé. 5. Le fil de la bougie est mal branché ou est débranché. 6. La bougie est piquée ou encrassée, ou l'écartement des électrodes est incorrect. 7. Impuretés, eau ou carburant altéré dans le système d'alimentation. 	<ol style="list-style-type: none"> 1. Remplissez le réservoir de carburant frais. 2. Ouvrez le robinet d'arrivée de carburant. 3. Débrayez les commandes. 4. Nettoyez ou remplacez les éléments du filtre à air. 5. Rebranchez le fil. 6. Montez une bougie neuve avec l'écartement des électrodes correct. 7. Contactez un concessionnaire-réparateur agréé.
Le moteur perd de la puissance.	<ol style="list-style-type: none"> 1. La charge sur le moteur est excessive. 2. Le filtre à air est encrassé. 3. Bas niveau d'huile dans le carter moteur. 4. Les ailettes de refroidissement et les passages d'air sous le carter du ventilateur du moteur sont obstrués. 5. La bougie est piquée ou encrassée, ou l'écartement des électrodes est incorrect. 6. Impuretés, eau ou carburant altéré dans le circuit d'alimentation. 	<ol style="list-style-type: none"> 1. Ralentissez. 2. Nettoyez ou remplacez les éléments du filtre à air. 3. Vérifiez le niveau et faites l'appoint. 4. Dégagez les ailettes de refroidissement et les passages d'air. 5. Montez une bougie neuve avec l'écartement des électrodes correct. 6. Contactez un concessionnaire-réparateur agréé.
Le moteur surchauffe.	<ol style="list-style-type: none"> 1. La charge sur le moteur est excessive. 2. Manque d'huile dans le carter moteur. 3. Les ailettes de refroidissement et les passages d'air sous le carter du ventilateur du moteur sont obstrués. 	<ol style="list-style-type: none"> 1. Ralentissez. 2. Vérifiez le niveau et faites l'appoint. 3. Dégagez les ailettes de refroidissement et les passages d'air.
Vibrations anormales.	<ol style="list-style-type: none"> 1. Les boulons de fixation du moteur sont desserrés. 	<ol style="list-style-type: none"> 1. Resserrez les boulons de fixation du moteur.
La machine ne se déplace pas.	<ol style="list-style-type: none"> 1. Le niveau de liquide hydraulique est trop bas. 2. Les vannes de remorquage sont ouvertes. 3. Le système hydraulique est endommagé. 	<ol style="list-style-type: none"> 1. Vérifiez le niveau et faites l'appoint. 2. Fermez les vannes de remorquage. 3. Contactez un concessionnaire-réparateur agréé.
La rogneuse de souches ne tourne pas.	<ol style="list-style-type: none"> 1. Un morceau de bois ou un caillou est coincé dans la rogneuse. 2. Le système d'entraînement de la rogneuse est endommagé. 3. Le système hydraulique est obstrué, contaminé ou endommagé. 	<ol style="list-style-type: none"> 1. Coupez le moteur et retirez l'obstruction à l'aide d'un bâton. 2. Contactez un concessionnaire-réparateur agréé. 3. Contactez un concessionnaire-réparateur agréé.

Problème	Cause possible	Mesure corrective
La rogneuse de souches ne coupe pas assez vite.	<ol style="list-style-type: none"> 1. Les dents sont usées. 2. Le système hydraulique surchauffe. 3. Le système hydraulique est obstrué, contaminé ou endommagé. 	<ol style="list-style-type: none"> 1. Pivotez ou remplacez les dents. 2. Coupez le moteur et laissez refroidir le circuit. 3. Contactez un concessionnaire-réparateur agréé.
La tête de la rogneuse de souches n'abaisse pas ou ne s'élève pas.	<ol style="list-style-type: none"> 1. La soupape de commande de levage/descente est fermée. 	<ol style="list-style-type: none"> 1. Tournez la commande rotative dans le sens antihoraire pour l'ouvrir.
Le liquide hydraulique déborde ou est très chaud.	<ol style="list-style-type: none"> 1. Le ventilateur de refroidissement ne fonctionne pas. 	<ol style="list-style-type: none"> 1. Examinez le fusible et remplacez-le au besoin,
Le témoin du moteur est allumé.	<ol style="list-style-type: none"> 1. Le module de commande électronique du moteur est défectueux. 	<ol style="list-style-type: none"> 1. Demandez à un concessionnaire de moteurs Kohler d'effectuer un diagnostic et un entretien.

Remarques:

Proposition 65 de Californie – Information concernant cet avertissement

En quoi consiste cet avertissement ?

Certains produits commercialisés présentent une étiquette d'avertissement semblable à ce qui suit :



AVERTISSEMENT : Cancer et troubles de la reproduction –
www.p65Warnings.ca.gov.

Qu'est-ce que la Proposition 65 ?

La Proposition 65 s'applique à toute société exerçant son activité en Californie, qui vend des produits en Californie ou qui fabrique des produits susceptibles d'être vendus ou importés en Californie. Elle stipule que le Gouverneur de Californie doit tenir et publier une liste des substances chimiques connues comme causant des cancers, malformations congénitales et/ou autres troubles de la reproduction. Cette liste, qui est mise à jour chaque année, comprend des centaines de substances chimiques présentes dans de nombreux objets du quotidien. La Proposition 65 a pour objet d'informer le public quant à l'exposition à ces substances chimiques.

La Proposition 65 n'interdit pas la vente de produits contenant ces substances chimiques, mais impose la présence d'avertissements sur tout produit concerné, sur son emballage ou sur la documentation fournie avec le produit. D'autre part, un avertissement de la Proposition 65 ne signifie pas qu'un produit est en infraction avec les normes ou exigences de sécurité du produit. De fait, le gouvernement californien a clairement précisé qu'un avertissement de la Proposition 65 « était différent d'une décision réglementaire établissant l'innocuité d'un produit ». Bon nombre de ces substances chimiques sont utilisées dans des produits du quotidien depuis des années, sans aucun effet nocif documenté. Pour plus de renseignements, rendez-vous sur <https://oag.ca.gov/prop65/faqs-view-all>.

Un avertissement de la Proposition 65 signifie qu'une société a soit (1) évalué l'exposition et conclu qu'elle dépassait le « niveau ne posant aucun risque significatif » ; soit (2) choisi d'émettre un avertissement simplement sur la base de sa compréhension quant à la présence d'une substance chimique de la liste, sans tenter d'en évaluer l'exposition.

Cette loi s'applique-t-elle partout ?

Les avertissements de la Proposition 65 sont exigés uniquement en vertu de la loi californienne. Ces avertissements sont présents dans tout l'état de Californie, dans des environnements très variés, notamment mais pas uniquement les restaurants, magasins d'alimentations, hôtels, écoles et hôpitaux, et sur un vaste éventail de produits. En outre, certains détaillants en ligne et par correspondance fournissent des avertissements de la Proposition 65 sur leurs sites internet ou dans leurs catalogues.

Quelles différences entre les avertissements de Californie et les limites fédérales ?

Les normes de la Proposition 65 sont souvent plus strictes que les normes fédérales et internationales. Diverses substances nécessitent d'afficher un avertissement de la Proposition 65 à des niveaux largement inférieurs à ceux imposés par les exigences fédérales. Par exemple, pour les avertissements liés au plomb, la Proposition 65 établit un niveau de 0,5 µg/jour, ce qui est largement en dessous des exigences fédérales et internationales.

Pourquoi tous les produits similaires ne portent-ils pas cet avertissement ?

- Pour les produits commercialisés en Californie, l'étiquetage Proposition 65 est exigé, tandis qu'il ne l'est pas sur des produits similaires commercialisés ailleurs.
- Il se peut qu'une société impliquée dans un procès lié à la Proposition 65 et parvenant à un accord soit obligée d'utiliser les avertissements de la Proposition 65 pour ses produits, tandis que d'autres sociétés fabriquant des produits semblables peuvent ne pas être soumises à cette obligation.
- L'application de la Proposition 65 n'est pas uniforme.
- Certaines sociétés peuvent choisir de ne pas indiquer d'avertissements car elles considèrent qu'elles n'y sont pas obligées au titre de la Proposition 65 ; l'absence d'avertissements sur un produit ne signifie pas que le produit ne contient pas de substances de la liste à des niveaux semblables.

Pourquoi cet avertissement apparaît-il sur les produits Toro ?

Toro a choisi de fournir aux consommateurs le plus d'informations possible afin qu'ils puissent prendre des décisions éclairées quant aux produits qu'ils achètent et utilisent. Toro fournit des avertissements dans certains cas d'après ses connaissances quant à la présence de l'une ou plusieurs des substances chimiques de la liste, sans en évaluer le niveau d'exposition, car des exigences de limites ne sont pas fournies pour tous les produits chimiques de la liste. Bien que l'exposition avec les produits Toro puisse être négligeable ou parfaitement dans les limites « sans aucun risque significatif », par mesure de précaution, Toro a décidé de fournir les avertissements de la Proposition 65. De plus, en l'absence de ces avertissements, la société Toro pourrait faire l'objet de poursuites par l'État de Californie ou par des particuliers cherchant à faire appliquer la Proposition 65, et donc être assujettie à d'importantes pénalités.