



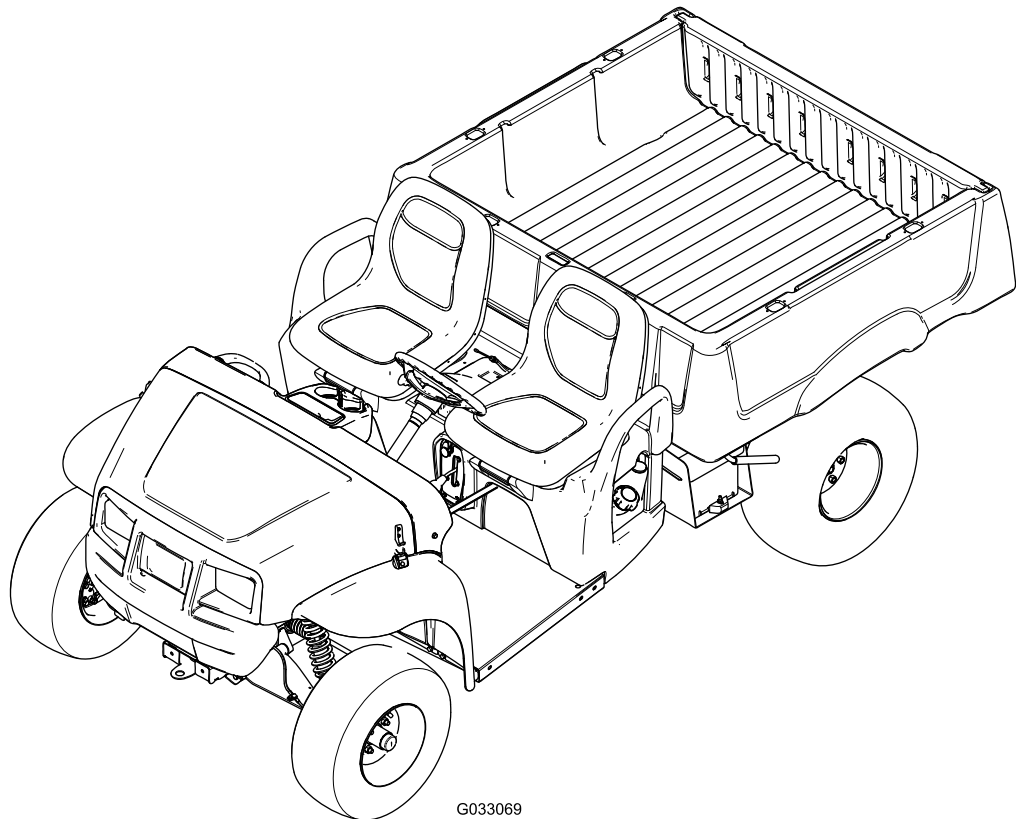
**Count on it.**

**Gebruikershandleiding**

# Workman® MDX multifunctioneel werkvoertuig

Modelnr.: 07235—Serienr.: 414800200 en hoger

Modelnr.: 07235TC—Serienr.: 414849661 en hoger



G033069



Dit product voldoet aan alle relevante Europese richtlijnen; zie voor details de aparte productspecifieke conformiteitsverklaring.

Als de machine zonder een goed werkende vonkenvanger, zoals omschreven in sectie 4442, of een goed onderhouden, brandveilige motor wordt gebruikt in een bosgebied of op een met dicht struikgewas of gras begroeid terrein, handelt de bestuurder in strijd met de bepalingen van sectie 4442 of 4443 van de Wet op de Openbare Hulpbronnen (Public Resources Code) van de Staat Californië.

De bij deze motor geleverde Gebruikershandleiding bevat informatie over het Environmental Protection Agency (EPA) in de Verenigde Staten en de California Emission Control Regulation voor emissiesystemen, onderhoud en garantie. Bestel vervangingsonderdelen bij de fabrikant van de motor.

## ▲ WAARSCHUWING

### CALIFORNIË

#### Proposition 65 Waarschuwing

De uitlaatgassen van de motor van dit product bevatten chemische stoffen waarvan bekend is dat ze kanker, geboortefwijkingen of andere schade aan de voortplantingsorganen kunnen veroorzaken.

Accuklemmen, accupolen en dergelijke onderdelen bevatten lood en loodverbindingen. Van deze stoffen is bekend dat ze kanker en schade aan de voortplantingsorganen veroorzaken. Was altijd uw handen nadat u met deze onderdelen in aanraking bent geweest.

## Inleiding

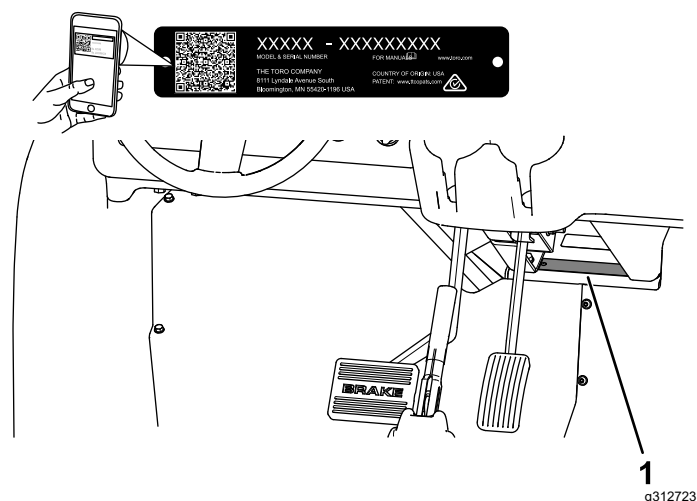
Dit multifunctionele werkvoertuig is voornamelijk bedoeld om mensen en ladingen materiaal te transporteren op kleine wegen en terrein. Het gebruik van dit product voor andere doeleinden dan het bedoelde gebruik kan gevaarlijk zijn voor u en voor omstanders.

Lees deze informatie zorgvuldig door, zodat u weet hoe u dit product op de juiste wijze moet gebruiken en onderhouden en om letsel en schade aan de machine te voorkomen. U bent verantwoordelijk voor het juiste en veilige gebruik van de machine.

Ga naar [www.Toro.com](http://www.Toro.com) voor documentatie over productveiligheid en bedieningsinstructies, informatie over accessoires, hulp bij het vinden van een dealer of om uw product te registreren.

Als u service, originele Toro onderdelen of aanvullende informatie nodig hebt, kunt u contact opnemen met een erkende servicedealer of met de klantenservice van Toro. U dient hierbij altijd het modelnummer en het serienummer van het product te vermelden. De locatie van het plaatje met het modelnummer en het serienummer van het product is aangegeven op [Figuur 1](#). U kunt de nummers noteren in de ruimte hieronder.

**Belangrijk:** U kunt met uw mobiel apparaat de QR-code op het plaatje met het serienummer (indien aanwezig) scannen om toegang te verkrijgen tot de garantie, onderdelen en andere productinformatie.



Figuur 1

1. Plaats van modelnummer en serienummer

Modelnr.: \_\_\_\_\_

Serienr.: \_\_\_\_\_

Er worden in deze handleiding twee woorden gebruikt om uw aandacht op bijzondere informatie te vestigen. **Belangrijk** attendeert u op bijzondere technische informatie en **Opmerking** duidt op algemene informatie die bijzondere aandacht verdient.

Het veiligheidssymbool ([Figuur 2](#)) verschijnt zowel in deze handleiding als op de machine; het wijst op belangrijke boodschappen aangaande de veiligheid die u in acht dient te nemen om ongevallen te voorkomen. Het symbool zal verschijnen met het woord **Gevaar**, **Waarschuwing** of **Voorzichtig**.

- **Gevaar:** een direct gevaarlijke situatie die, als deze niet wordt voorkomen, **altijd zal leiden** tot de dood of ernstig letsel.
- **Waarschuwing:** een mogelijk gevaarlijke situatie die, als deze niet wordt voorkomen, **kan leiden** tot de dood of ernstig letsel.
- **Voorzichtig:** een mogelijk gevaarlijke situatie die, als deze niet wordt voorkomen, **kan leiden** tot licht of middelmatig letsel.



**Figuur 2**

Veiligheidssymbool

g000502

Aanbevolen onderhoudsschema .....	25
Controlelijst voor dagelijks onderhoud .....	28
Onderhoud van de machine in bijzondere omstandigheden .....	28
Procedures voorafgaande aan onderhoud .....	29
De machine klaar maken voor onderhoud.....	29
De machine omhoogbrengen .....	29
De motorkap openen .....	30
Smering .....	30
De lagers in de voorwielen smeren .....	30
Onderhoud motor .....	33
Veiligheid van de motor.....	33
Onderhoud van het luchtfilter .....	33
Motoroliepeil controleren .....	34
Onderhoud van de bougies.....	36
Hoog/laag stationair toerental afstellen .....	36
Onderhoud brandstofsysteem .....	37
Brandstofleidingen en -verbindingen controleren.....	37
Brandstoffilter vervangen.....	37
Onderhoud uitvoeren aan de van de koolstofhouder .....	38
Onderhoud elektrisch systeem .....	42
Veiligheid van het elektrisch systeem.....	42
Onderhoud van de accu .....	42
Zekeringen vervangen .....	44
Onderhoud van de koplampen.....	44
Onderhoud aandrijfsysteem .....	45
Onderhoud van de banden .....	45
De onderdelen van de stuurinrichting en ophanging controleren .....	45
De uitlijning van de voorwielen afstellen .....	46
Het peil van de transaxlevloeistof controleren.....	47
Transaxleolie verversen .....	48
Neutraalstand controleren en afstellen .....	48
Onderhoud van de primaire aandrijfkoppeling .....	49
De topsnelheid verminderen.....	50
Onderhoud koelsysteem .....	51
Veiligheid van het koelsysteem.....	51
De motorkoelingsgebieden reinigen .....	51
Onderhouden remmen .....	51
De remmen controleren .....	51
De parkeerremhendel afstellen.....	51
De remkabels afstellen .....	52
Remvloeistofpeil controleren .....	52
Remvloeistof verversen .....	53
Onderhoud riemen .....	54
Onderhoud van de drijfriem .....	54
Riem van de dynamo van de starter afstellen .....	54
Onderhoud van het chassis.....	55
De vergrendelingen van de laadbak afstellen .....	55
Reiniging .....	55
De machine schoonmaken .....	55

## Inhoud

Veiligheid .....	4
Algemene veiligheid .....	4
Veiligheids- en instructiestickers .....	5
Montage .....	8
1 Het stuurwiel monteren .....	8
2 De accu aansluiten .....	8
3 Het peil van de vloeistoffen en de druk in de banden controleren .....	9
4 De remmen gebruiksklaar maken.....	10
5 De handleiding lezen en de documentatie in verband met de uitrusting van de machine bekijken.....	10
Algemeen overzicht van de machine .....	11
Bedieningsorganen .....	12
Specificaties .....	15
Werktuigen/accessoires .....	15
Voor gebruik .....	16
Veiligheidsinstructies voorafgaand aan het werk .....	16
Dagelijks onderhoud uitvoeren .....	16
Bandenspanning controleren.....	16
Brandstof bijvullen .....	17
Een nieuwe machine inrijden .....	17
Tijdens gebruik .....	18
Veiligheid tijdens het werk.....	18
De laadbak gebruiken.....	19
Motor starten .....	21
De machine stoppen.....	22
De laadbak laden.....	22
Na gebruik .....	23
Veiligheid na het werk.....	23
De machine transporteren .....	23
De machine slepen .....	23
Een aanhangwagen trekken .....	24
Onderhoud .....	25
Veiligheid bij onderhoud.....	25

Stalling .....	56
Veiligheid tijdens opslag .....	56
De machine stallen .....	56

# Veiligheid

Deze machine werd ontworpen in overeenstemming met de vereisten van SAE J2258 (nov 2016).

## Algemene veiligheid

Dit product kan lichamelijk letsel veroorzaken. Volg altijd alle veiligheidsinstructies op om ernstig letsel te voorkomen.

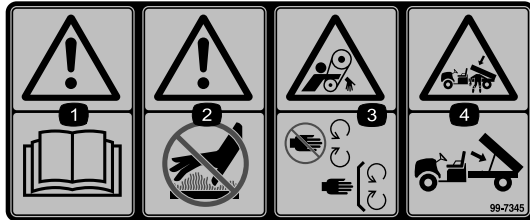
- Lees de *Gebruikershandleiding* en verzeker dat u deze begrijpt voordat u de machine start. Zorg dat alle gebruikers van dit product weten hoe ze het dienen te gebruiken en dat ze de waarschuwingen begrijpen.
- Geef uw volledige aandacht als u de machine gebruikt. Zorg ervoor dat u met niets anders bezig bent waardoor u kunt worden afgeleid, anders kan er letsel ontstaan of kan eigendom worden beschadigd.
- Houd handen en voeten uit de buurt van de bewegende onderdelen van de machine.
- Gebruik de machine enkel als de nodige schermen en andere beveiligingsmiddelen aanwezig zijn en naar behoren werken.
- Laat geen omstanders of kinderen het werkgebied betreden. Laat kinderen nooit de machine bedienen.
- Stop en schakel de machine uit en verwijder het contactsleuteltje voordat u onderhoud uitvoert of brandstof bijvult.

Onjuist gebruik of onderhoud van deze machine kan letsel tot gevolg hebben. Om het risico op letsel te verkleinen, dient u zich aan de volgende veiligheidsinstructies te houden en altijd op het veiligheidssymbool ▲ te letten, dat betekent Voorzichtig, Waarschuwing of Gevaar – instructie voor persoonlijke veiligheid. Niet-naleving van deze instructies kan leiden tot lichamelijk of dodelijk letsel.

# Veiligheids- en instructiestickers



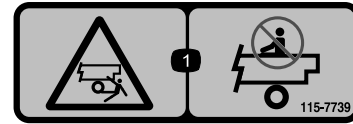
Veiligheidsstickers en veiligheidsinstructies zijn gemakkelijk zichtbaar voor de bestuurder en bevinden zich bij plaatsen waar gevaar kan ontstaan. Vervang alle beschadigde of ontbrekende stickers.



99-7345

decal99-7345

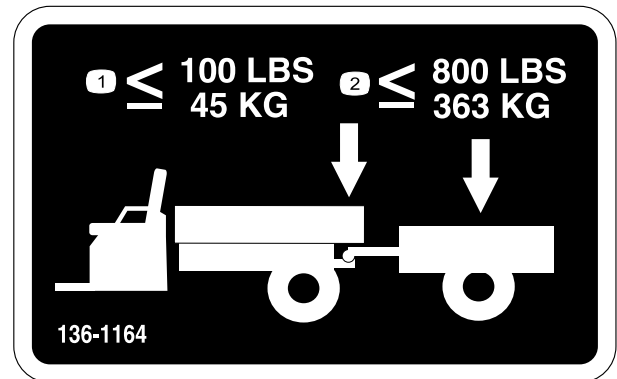
1. Waarschuwing – Lees de *Gebruikershandleiding*.
2. Waarschuwing – Raak het hete oppervlak niet aan.
3. Risico om gegrepen te worden, riem – Blijf uit de buurt van bewegende onderdelen; houd alle beschermende delen op hun plaats.
4. Ledematen kunnen bekneld raken, laadbak – Ondersteun de laadbak met de steunstang.



115-7739

decal115-7739

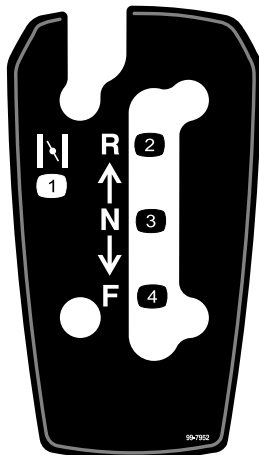
1. Kans op vallen, pletgevaar – Het is niet toegestaan passagiers te vervoeren.



136-1164

decal136-1164

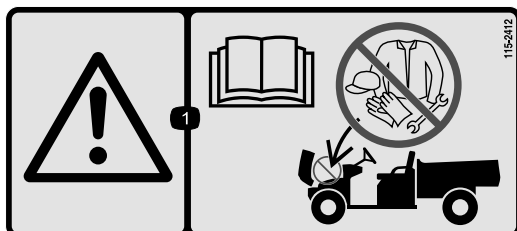
1. Overschrijd het koppelgewicht van 45 kg niet.
2. Vervoer geen lading die zwaarder is dan 363 kg.



99-7952

decal99-7952

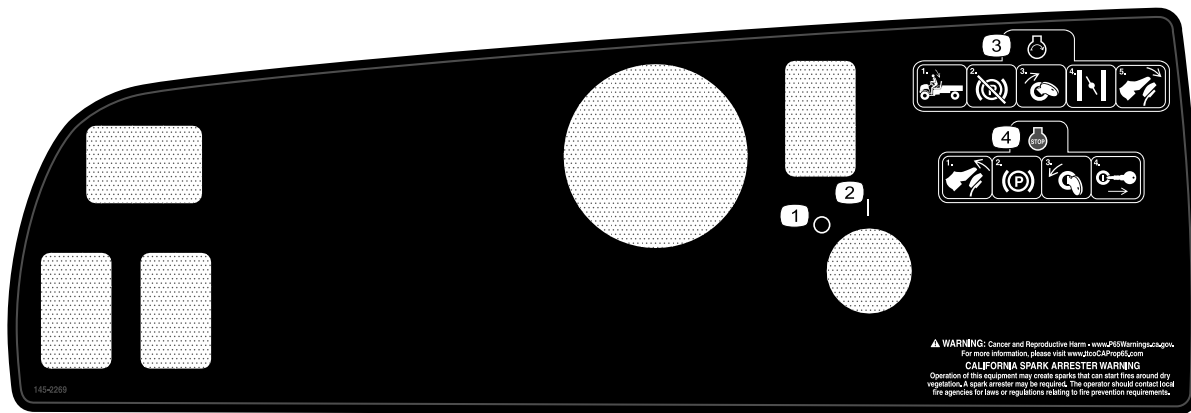
- |              |                  |
|--------------|------------------|
| 1. Choke     | 3. Neutraalstand |
| 2. Achteruit | 4. Vooruit       |



115-2412

decal115-2412

1. Waarschuwing – Lees de *Gebruikershandleiding*; geen stalling.



decal145-2269

### 145-2269

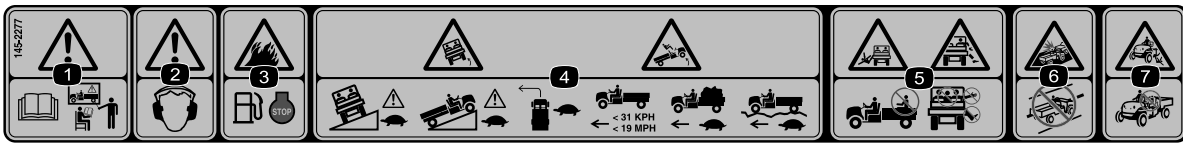
1. Uit
2. Aan
3. Om de motor te starten: ga op de bestuurdersstoel zitten, zet de parkeerrem vrij, zet de contactschakelaar op Aan, stel de choke in, en druk op het gaspedaal.
4. Om de motor uit te schakelen: laat het gaspedaal los, zet de parkeerrem in, zet de contactschakelaar op Uit, en neem het sleuteltje uit het contact.



decal147-8185

### 147-8185

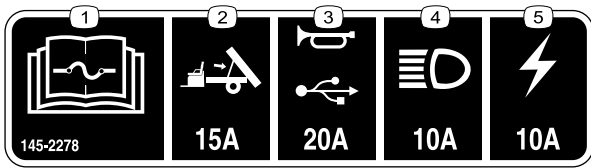
1. USB-plug



decal145-2277

### 145-2277

1. Waarschuwing: lees de *Gebruikershandleiding* en zorg dat u opgeleid bent voor gebruik van de machine voordat u deze in gebruik neemt.
2. Waarschuwing: draag gehoorbescherming.
3. Brandgevaar: zet de motor uit voordat u gaat tanken.
4. Kantelgevaar: rijd langzaam op of over hellingen, neem bochten langzaam, rijd niet harder dan 31 km/uur, rijd langzaam als u een last trekt of als u op oneffen terrein rijdt.
5. Risico op vallen, gevaar voor het afsnijden van handen en voeten: vervoer geen passagiers in de laadbak, vervoer nooit een derde passagier, steek uw handen en voeten niet buiten de machine tijdens het gebruik.
6. Kans op botsing – Deze machine is niet bestemd voor gebruik op de openbare weg.
7. Kans op vallen – Laat kinderen nooit de machine besturen.



decal145-2278

### 145-2278

1. Lees de *Gebruikershandleiding* voor informatie over de zekeringen.
2. Hefinrichting laadbak (15 A) – optionele set
3. Claxon/USB-aansluitpunt (20 A)
4. Koplampen (10 A)
5. Zekering voor machine (10 A)

# Montage

## Losse onderdelen

Gebruik onderstaande lijst om te controleren of alle onderdelen zijn geleverd.

Procedure	Omschrijving	Hoeveelheid	Gebruik
<b>1</b>	Stuurwiel Deksel Ring (½")	1 1 1	Het stuurwiel monteren (uitsluitend TC-modellen).
<b>2</b>	Geen onderdelen vereist	–	De accu aansluiten (uitsluitend TC-modellen).
<b>3</b>	Geen onderdelen vereist	–	Het peil van de vloeistoffen en de druk in de banden controleren.
<b>4</b>	Geen onderdelen vereist	–	De remmen gebruiksklaar maken (inrijden).
<b>5</b>	Gebruikershandleiding Gebruikershandleiding van de motor Registratiekaart Inspectieformulier Kwaliteitscertificaat Sleuteltje	1 1 1 1 1 2	Lees de Gebruikershandleiding en bekijk de documentatie in verband met de uitrusting van de machine voordat u het voertuig in gebruik neemt.

**Opmerking:** Bepaal vanuit de normale bedieningspositie de linker- en rechterzijde van de machine.

# 1

## Het stuurwiel monteren

### Uitsluitend TC-modellen

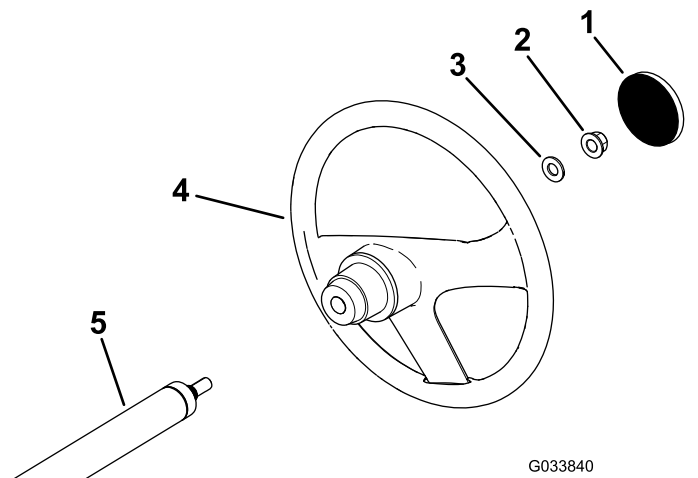
**Benodigde onderdelen voor deze stap:**

1	Stuurwiel
1	Deksel
1	Ring (½")

## Procedure

1. Verwijder (indien aanwezig) de kap van de naaf van het stuurwiel ([Figuur 3](#)).
2. Verwijder de borgmoer (½") van de stuuras ([Figuur 3](#)).
3. Schuif het stuurwiel en de ring (½") op de stuuras ([Figuur 3](#)).
4. Bevestig het stuurwiel aan de as met behulp van de borgmoer (½") en draai deze vast met 27-34 N·m.

5. Bevestig de kap op het stuurwiel ([Figuur 3](#)).



**Figuur 3**

- |                  |              |
|------------------|--------------|
| 1. Kap           | 4. Stuurwiel |
| 2. Borgmoer (½") | 5. Stuuras   |
| 3. Ring (½")     |              |



# 2

## De accu aansluiten Uitsluitend TC-modellen

Geen onderdelen vereist

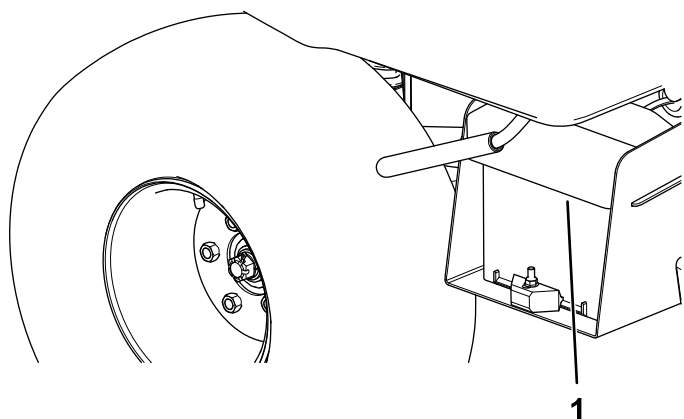
### Procedure

#### ⚠ WAARSCHUWING

Een verkeerde geleiding van de accukabel kan schade aan de machine en de kabels tot gevolg hebben en vonken veroorzaken. Hierdoor kunnen accugassen tot ontploffing komen, waardoor lichamelijk letsel kan ontstaan.

- Maak altijd de minkabel (zwart) los van de accu voordat u de pluskabel (rood) losmaakt.
- Sluit altijd eerst de pluskabel (rood) van de accu aan.

1. Knijp in het accudeksel zodat de lipjes van de accubasis loskomen (Figuur 4).

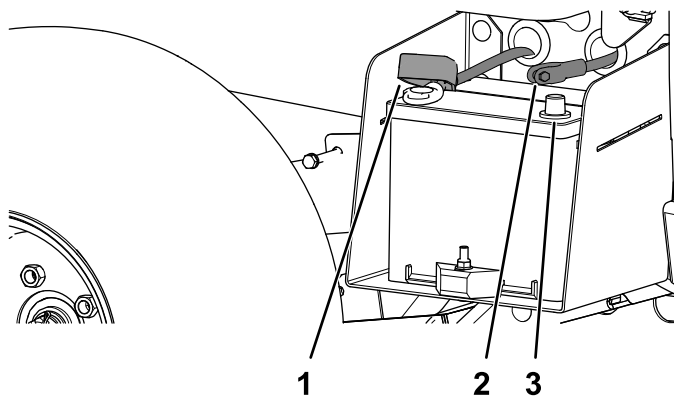


Figuur 4

g228188

1. Accudeksel

2. Verwijder het accudeksel van de accubasis (Figuur 4).
3. Sluit de pluskabel (rood) aan op de pluspool (+) van de accu en bevestig de kabel met de bouten en de moeren (Figuur 5).



Figuur 5

g228187

1. Isolatorkapje (pluskabel)
2. Minkabel van de accu (zwart)
3. Minpool van de accu

4. Schuif de isolatiekap over de pluspool van de accu heen.

**Opmerking:** Het isolatorkapje voorkomt massasluiting.

5. Sluit de minkabel (zwart) aan op de minpool (-) van de accu en bevestig de kabel met de bouten en moeren.
6. Lijn het accudeksel uit op de accubasis (Figuur 4).
7. Knijp het accudeksel samen, lijn de lipjes uit met de accubasis en laat het accudeksel los (Figuur 4).

# 3

## Het peil van de vloeistoffen en de druk in de banden controleren

Geen onderdelen vereist

### Procedure

1. Controleer het peil van de motorolie voor- en nadat u de motor de eerste keer hebt gestart; zie [Het motoroliepeil controleren \(bladz. 34\)](#).
2. Controleer het peil van de remvloeistof voordat u de motor voor de eerste keer start; zie [Remvloeistofpeil controleren \(bladz. 52\)](#).
3. Controleer het peil van de transaxlevloeistof voordat u de motor voor de eerste keer start; zie [Het peil van de transaxlevloeistof controleren \(bladz. 47\)](#).

4. Controleer de bandenspanning; zie [Bandenspanning controleren \(bladz. 16\)](#).

- Vul de registratiekaart in.
- Vul het *Inspectieformulier* in.
- Bekijk het *Kwaliteitscertificaat*

# 4

## De remmen gebruiksklaar maken

Geen onderdelen vereist

### Procedure

Om ervoor te zorgen dat het remsysteem optimaal functioneert, moet u de remmen gebruiksklaar maken (inrijden) voordat u het voertuig gaat gebruiken.

1. Laat het voertuig op volle snelheid rijden en rem dan om de machine snel te laten stoppen zonder de wielen te blokkeren.
2. Herhaal deze procedure 10 keer en wacht steeds 1 minuut voordat u opnieuw remt om te voorkomen dat de remmen oververhit raken.

**Belangrijk:** Deze procedure is het meest effectief als de machine is beladen met 227 kg.

# 5

## De handleiding lezen en de documentatie in verband met de uitrusting van de machine bekijken

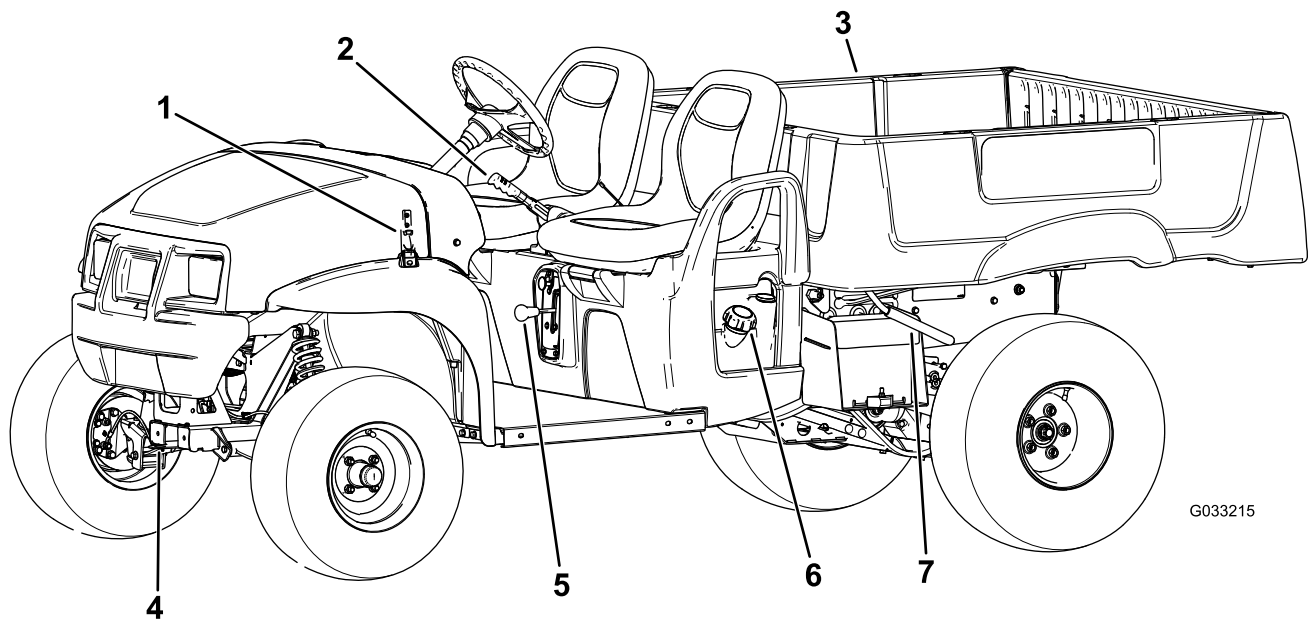
Benodigde onderdelen voor deze stap:

1	<i>Gebruikershandleiding</i>
1	Gebruikershandleiding van de motor
1	Registratiekaart
1	<i>Inspectieformulier</i>
1	Kwaliteitscertificaat
2	Sleuteltje

### Procedure

- Lees de *Gebruikershandleiding* en de gebruikershandleiding van de motor.

# Algemeen overzicht van de machine



G033215

g033215

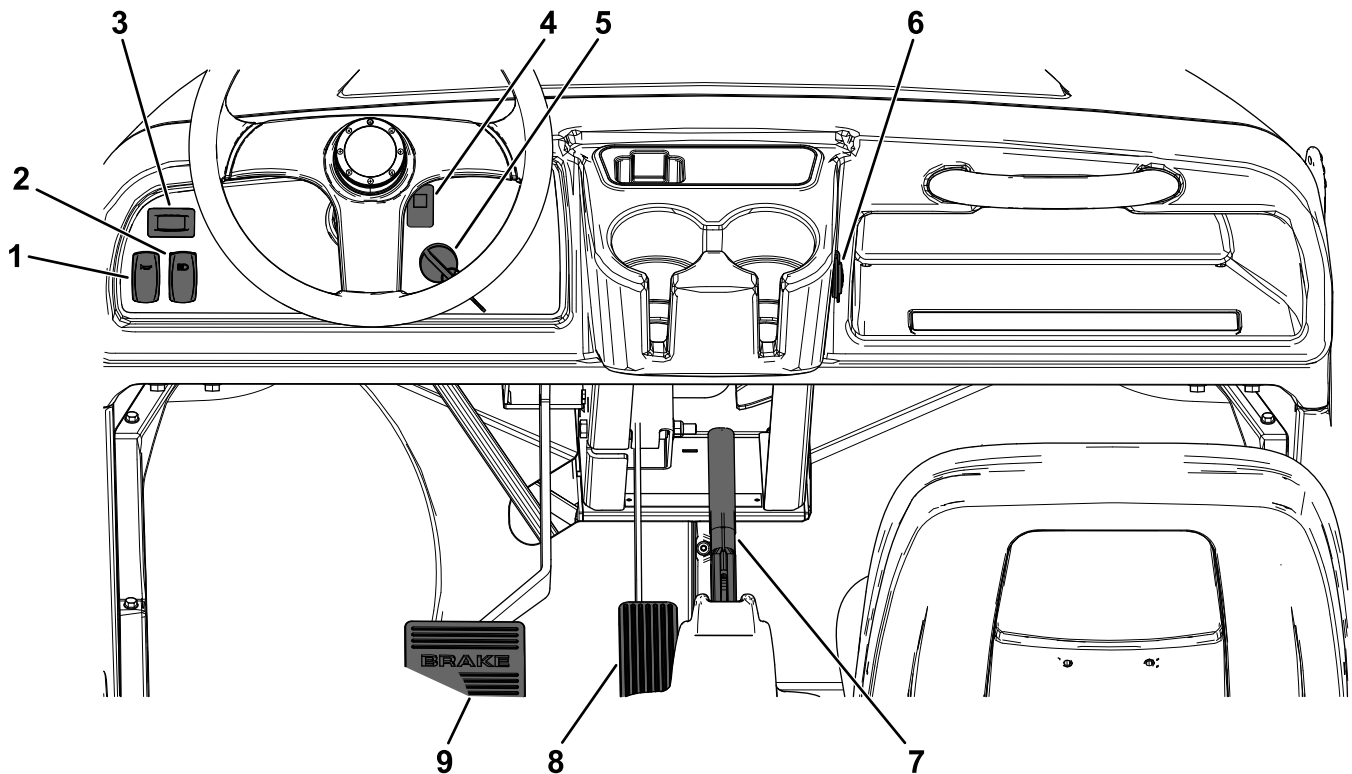
**Figuur 6**

- |                             |             |                          |                       |
|-----------------------------|-------------|--------------------------|-----------------------|
| 1. Sluiting van de motorkap | 3. Laadbak  | 5. Schakelhendel         | 7. Hendel van laadbak |
| 2. Parkeerremhendel         | 4. Sleeplip | 6. Dop van brandstoftank |                       |

# Bedieningsorganen

Zorg dat u vertrouwd bent met alle bedieningsorganen voordat u de motor start en de machine gebruikt.

## Bedieningspaneel



Figuur 7

g382793

- |                         |                     |
|-------------------------|---------------------|
| 1. Claxonschakelaar     | 6. Usb-aansluitpunt |
| 2. Lichtschakelaar      | 7. Parkeerremhendel |
| 3. Urenteller           | 8. Gaspedaal        |
| 4. Motoroliedrukklampje | 9. Rempedaal        |
| 5. Contactschakelaar    |                     |

## Gaspedaal

Gebruik het gaspedaal (Figuur 7) om de rijsnelheid van de machine te veranderen. Als u het gaspedaal intrapt, start u de motor. Als u het pedaal verder intrapt, verhoogt u de rijsnelheid. Als u het pedaal laat opkomen, vermindert de snelheid van de machine en slaat de motor af.

**Opmerking:** De maximumsnelheid vooruit is 26 km per uur.

## Rempedaal

Met het rempedaal kunt u de machine tot stilstand brengen of de snelheid verminderen (Figuur 7).

## ⚠ VOORZICHTIG

**Gebruik van een machine met versleten of onjuist afgestelde remmen kan tot persoonlijk letsel leiden.**

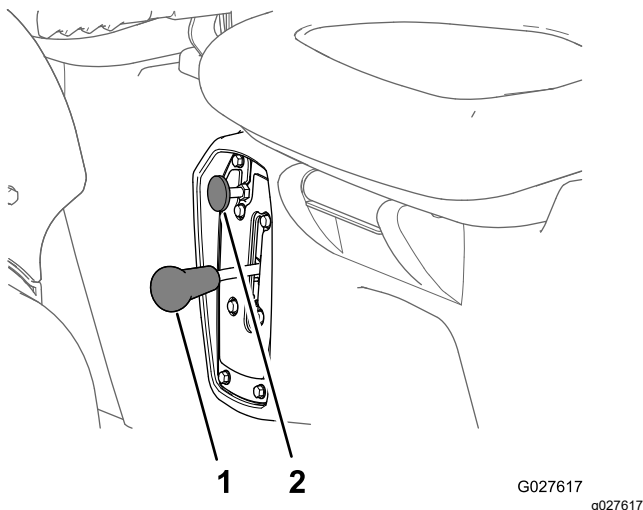
**Als de vrije slag van het rempedaal tot de vloer van de machine minder dan 25 mm bedraagt, moeten de remmen worden afgesteld of gerepareerd.**

## Parkeerremhendel

De parkeerremhendel bevindt zich tussen de stoelen (Figuur 6 en Figuur 7). Als u de motor afzet, moet u de parkeerrem in werking stellen om te voorkomen dat de machine per ongeluk in beweging komt. Trek de parkeerremhendel omhoog om de parkeerrem in te schakelen. Duw de hendel naar beneden om de parkeerrem vrij te zetten.

## Chokeknop

De chokeknop bevindt zich rechtsonder naast de bestuurdersstoel. Als u een koude motor wilt starten, trek dan de chokeknop uit (Figuur 8). Nadat de motor is gestart, kunt u met behulp van de choke de motor regelmatig laten lopen. Zodra de motor warmgedraaid is, drukt u de chokeknop in naar de stand UIT.



Figuur 8

1. Schakelhendel

2. Chokehendel

## Schakelhendel

De schakelhendel bevindt zich tussen de stoelen en onder de parkeerremhendel. De schakelhendel heeft 3 standen: VOORUIT, ACHTERUIT en NEUTRAAL (Figuur 8).

**Opmerking:** U kunt de motor in elke van de drie standen starten en laten lopen.

**Belangrijk:** De machine moet altijd eerst tot stilstand worden gebracht voordat u schakelt.

## Claxonschakelaar

De claxonschakelaar bevindt zich op het bedieningspaneel (Figuur 7). Druk op de claxonschakelaar om te claxonneren.

## Contactschakelaar

De contactschakelaar bevindt zich in de rechterbenedenhoek van het dashboard (Figuur 7).

De contactschakelaar heeft 3 standen: UIT, AAN en START.

U kunt de machine op 2 manieren starten; zie [Motor starten \(bladz. 21\)](#).

## Lichtschakelaar

Gebruik de lichtschakelaar (Figuur 7) om de koplampen aan te zetten. Duw de schakelaar naar boven om de koplampen in te schakelen. Duw de schakelaar naar beneden om de koplampen uit te schakelen.

## Urenteller

De urenteller toont het aantal uren dat de machine in bedrijf is geweest. De urenteller (Figuur 7) gaat lopen als de contactschakelaar in de stand AAN wordt gezet of als de motor loopt.

## Motoroliedruklampje

Het motoroliedruklampje (Figuur 7) waarschuwt u dat de oliedruk in de motor beneden een veilig niveau daalt. Als het lampje aangaat en blijft branden, moet u de motor uitschakelen en het motoroliepeil controleren. Vul indien nodig olie bij in de motor; zie [Motoroliepeil controleren \(bladz. 34\)](#).

**Opmerking:** Het oliedruklampje kan gaan knipperen. Deze toestand is normaal en vereist geen actie.

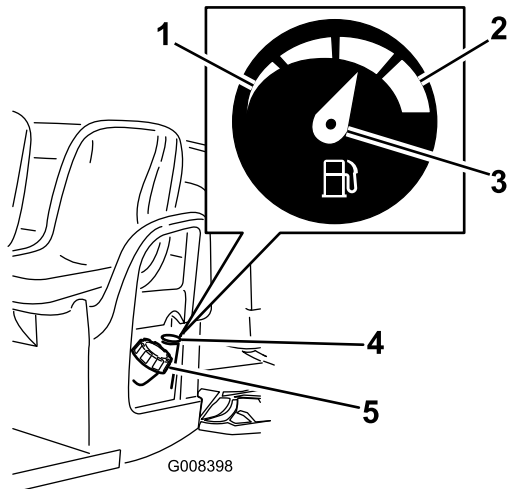
## Usb-aansluitpunt

Het USB-aansluitpunt dient (Figuur 7) om mobiele toestellen van stroom te voorzien.

**Belangrijk:** Wanneer u het USB-aansluitpunt niet gebruikt, breng dan de rubberen plug aan om te voorkomen dat het aansluitpunt beschadigd raakt.

## Brandstofmeter

De brandstofmeter (Figuur 9) vindt u op de brandstoftank naast de vuldop, aan de linkerkant van de machine. De brandstofmeter geeft aan hoeveel brandstof er in de tank zit.



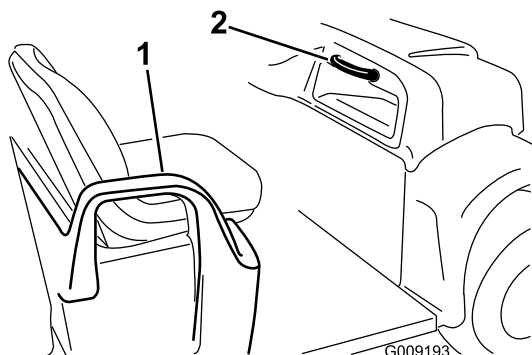
**Figuur 9**

g008398

- |          |                          |
|----------|--------------------------|
| 1. Leeg  | 4. Brandstofmeter        |
| 2. Vol   | 5. Dop van brandstoftank |
| 3. Naald |                          |

## Handgrepen voor passagier

De handgrepen voor de passagier bevinden zich rechts van het instrumentenpaneel en op de buitenkant van elke stoel (Figuur 10).



**Figuur 10**

g009193

- |                          |                             |
|--------------------------|-----------------------------|
| 1. Handgreep – heupsteun | 2. Handgreep voor passagier |
|--------------------------|-----------------------------|

# Specificaties

**Opmerking:** Specificaties en ontwerp kunnen zonder voorafgaande kennisgeving worden gewijzigd.

Basisgewicht	544 kg (droog)
Nominale inhoud (op vlak terrein)	Totaalgewicht 749 kg, inclusief bestuurder (90,7 kg) en passagier (90,7 kg), lading, koppelgewicht van aanhangwagen, maximaal toelaatbaar totaalgewicht van aanhangwagen, accessoires en werktuigen
Maximaal toelaatbaar totaalgewicht van voertuig – op vlak terrein	1.292 kg in totaal, inclusief alle bovengenoemde gewichten
Maximaal laadvermogen (op vlak terrein)	567 kg in totaal, inclusief koppelgewicht van aanhangwagen en maximaal toelaatbaar totaalgewicht van aanhangwagen
Trekvermogen: Standaardhaak Haak voor zware lasten	Koppelgewicht: 45 kg Maximale gewicht van de aanhanger: 363 kg Koppelgewicht: 45 kg Maximale gewicht van de aanhanger: 544 kg
Totale breedte	150 cm
Totale lengte	303 cm
Afstand tot de grond	25 cm aan de voorzijde, zonder lading of bestuurder, 18 cm aan de achterzijde, zonder lading of bestuurder
Wielbasis	206 cm
Wielloopvlak (middellijn tot middellijn)	125 cm aan de voorzijde, 120 cm aan de achterzijde
Lengte laadbak	117 cm binnenzijde, 133 cm buitenzijde
Breedte laadbak	125 cm binnenzijde, 150 cm aan de buitenzijde van de voorgevormde spatschermen
Hoogte laadbak	25 cm binnenzijde

## Werktuigen/accessoires

Een selectie van door Toro goedgekeurde werktuigen en accessoires is verkrijgbaar voor gebruik met de machine om de mogelijkheden daarvan te verbeteren en uit te breiden. Neem contact op met een erkende servicedealer of een erkende Toro-distributeur, of bezoek [www.Toro.com](http://www.Toro.com) voor een lijst van alle goedgekeurde werktuigen en accessoires.

Om de beste prestaties te verkrijgen en ervoor te zorgen dat de veiligheidscertificaten van de machine blijven gelden, moet u ter vervanging altijd originele onderdelen en accessoires van Toro aanschaffen. Gebruik ter vervanging nooit onderdelen en accessoires van andere fabrikanten, omdat dit gevaarlijk kan zijn en de productgarantie kan tenietdoen.

# Gebruiksaanwijzing

**Opmerking:** Bepaal vanuit de normale bedieningspositie de linker- en rechterzijde van de machine.

## Voor gebruik

## Veiligheidsinstructies voorafgaand aan het werk

### Algemene veiligheid

- Voorkom dat de machine wordt gebruikt of onderhouden door kinderen of mensen die daarvoor niet opgeleid zijn of daartoe niet lichamelijk in staat zijn. Plaatselijke voorschriften kunnen nadere eisen stellen aan de leeftijd van degene die met de machine werkt. De eigenaar is verantwoordelijk voor de instructie van alle bestuurders en technici.
- Zorg ervoor dat u vertrouwd raakt met de bedieningsorganen en de veiligheidssymbolen, en weet hoe u de machine veilig kunt gebruiken.
- Zet de machine af, verwijder het contactsleuteltje en wacht totdat alle bewegende onderdelen tot stilstand zijn gekomen voordat u de bestuurderspositie verlaat. Laat de machine afkoelen voordat u er instellingen of onderhoud aan verricht, of de machine schoonmaakt of stalt.
- Zorg dat u weet hoe u de machine en de motor snel kunt stoppen.
- Verzekert dat er niet meer mensen (u en passagiers) op de machine zitten dan er handgrepen zijn.
- Controleer of alle veiligheidsvoorzieningen en stickers op hun plaats zitten. Repareer of vervang veiligheidsvoorzieningen en vervang onleesbare of ontbrekende stickers. Gebruik de machine uitsluitend als deze aanwezig zijn en naar behoren werken.

### Brandstofveiligheid

- Wees uiterst voorzichtig bij het omgaan met brandstof. Brandstof is ontvlambaar en de dampen kunnen tot ontploffing komen.
- Doof alle sigaretten, sigaren, pijpen en andere ontstekingsbronnen.
- Gebruik uitsluitend een goedgekeurd vat of blik voor de brandstof.

- Wanneer de motor loopt of heet is, mag u de brandstofdop niet verwijderen of brandstof toevoegen.
- Geen brandstof bijvullen of aftappen in een afgesloten ruimte.
- Bewaar de machine en het brandstofvat niet op plaatsen waar open vlammen, vonken of waakvlammen (bv. van een boiler of een ander toestel) aanwezig kunnen zijn.
- Probeer de motor niet te starten als u brandstof hebt gemorst; voorkom elke vorm van open vuur of vonken totdat de brandstofdampen volledig zijn verdwenen.

## Dagelijks onderhoud uitvoeren

**Onderhoudsinterval:** Bij elk gebruik of dagelijks

Voer elke dag voordat u de machine start de procedures uit in het onderdeel Telkens voor gebruik/Dagelijks in [Onderhoud \(bladz. 25\)](#).

## Bandenspanning controleren

**Onderhoudsinterval:** Bij elk gebruik of dagelijks

**Aanbevolen bandendruk:** 0,55 tot 1,03 bar

**Belangrijk:** De maximale bandenspanning op de wang van de band niet overschrijden.

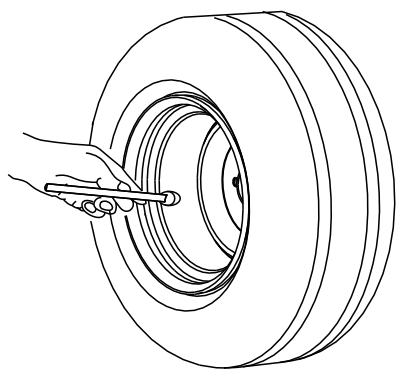
**Opmerking:** De vereiste bandenspanning is afhankelijk van het gewicht dat u van plan bent te transporteren.

1. Controleer de bandenspanning.

**Opmerking:** De luchtdruk in de voor- en achterbanden moet liggen tussen 0,55 en 1,03 bar.

- Gebruik een lagere bandenspanning voor lichtere ladingen, voor minder bodemcompactie, voor een soepeler rijgedrag en voor minder bandensporen op de grond.
  - Gebruik een hogere bandenspanning om zwaardere ladingen met hogere snelheid te transporteren.
2. Indien nodig dient u de luchtdruk in de banden aan te passen door lucht in de banden te pompen of deze af te laten.

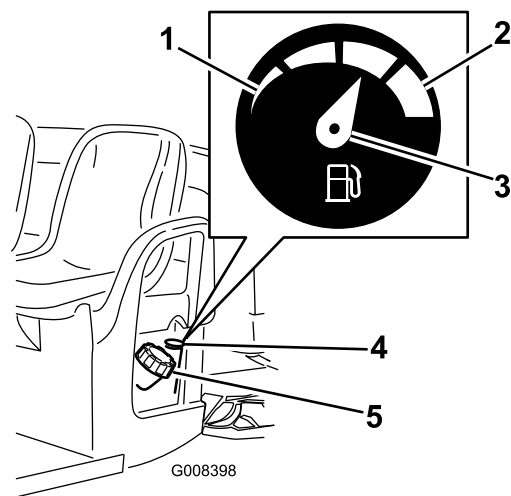




G001055

**Figuur 11**

g001055



G008398

**Figuur 12**

g008398

## Brandstof bijvullen

### Aanbevolen brandstof:

- Gebruik voor de beste resultaten uitsluitend schone, verse (minder dan 30 dagen oud), loodvrije benzine met een octaangetal van 87 of hoger (indelingsmethode (R+M)/2).
- **Ethanol:** Benzine met maximaal 10% ethanol (gasohol) of 15% MTBE (methyl-tertiair-butylether) per volume is aanvaardbaar. Ethanol en MTBE zijn niet hetzelfde. Benzine met 15% ethanol (E15) per volume is niet geschikt voor gebruik. **Gebruik nooit benzine die meer dan 10% ethanol per volume bevat**, zoals E15 (bevat 15% ethanol), E20 (bevat 20% ethanol), of E85 (bevat tot 85% ethanol). Ongeschikte benzine gebruiken kan leiden tot verminderde prestaties en/of motorschade die mogelijk niet gedekt wordt door de garantie.
- **Geen** benzine gebruiken die methanol bevat.
- In de winter **geen** brandstof bewaren in de brandstoftank of in vaten, tenzij u een brandstofstabilisator gebruikt.
- Meng **nooit** olie door benzine.

### Brandstoftank vullen

De inhoud van de brandstoftank is ongeveer 26,5 liter.

1. Parkeer de machine op een horizontaal oppervlak.
2. Haal de parkeerrem aan.
3. Zet de motor af en haal het sleuteltje uit het contact.
4. Maak de omgeving van de dop van de brandstoftank schoon ([Figuur 12](#)).

1. Leeg
2. Vol
3. Naald
4. Brandstofmeter
5. Dop van brandstoftank

5. Verwijder de dop van de brandstoftank.
6. Vul de benzinetank tot ongeveer 25 mm vanaf de bovenkant van de tank (de onderkant van de vulbuis).

**Opmerking:** De ruimte in de tank geeft de brandstof de kans om uit te zetten. **De tank niet te vol vullen.**

7. Draai de tankdop stevig vast.
8. Neem eventueel gemorste brandstof op.

## Een nieuwe machine inrijden

**Onderhoudsinterval:** Na de eerste 100 bedrijfsuren—Neem de richtlijnen voor het inrijden van een nieuwe machine in acht.

Neem de volgende richtlijnen in acht om ervoor te zorgen dat de machine goede prestaties levert.

- Controleer of de remmen gebruiksklaar zijn gemaakt; zie [4 De remmen gebruiksklaar maken \(bladz. 10\)](#).
- Controleer regelmatig het peil van de vloeistoffen en de motorolie. Let op signalen van oververhitting van de machine of onderdelen ervan.
- Na een koude start moet u de motor ongeveer 15 seconden laten warmlopen voordat u de machine gebruikt.

**Opmerking:** Laat de motor langer warmdraaien als u gaat werken bij een lage omgevingstemperatuur.

- Varieer de snelheid van de machine tijdens het gebruik. Vermijd snel starten en stoppen.
- De motor heeft geen inrij-olie nodig. De originele motorolie is hetzelfde type olie dat is voorgeschreven voor regelmatige olieverversingen.
- Zie het hoofdstuk [Onderhoud \(bladz. 25\)](#) voor bijzondere controles op rustige momenten.
- Controleer de stand van de voorwielophanging en stel deze af indien nodig; zie [De uitlijning van de voorwielen afstellen \(bladz. 46\)](#).

## Tijdens gebruik

### Veiligheid tijdens het werk

#### Algemene veiligheid

- De eigenaar/bestuurder is verantwoordelijk voor ongevallen die kunnen leiden tot lichamelijk letsel en materiële schade, en hij kan zulke ongevallen voorkomen.
- Passagiers mogen alleen op de daarvoor bedoelde stoelen zitten. Vervoer geen passagiers in de laadbak. Laat geen omstanders of kinderen het werkgebied betreden.
- Draag geschikte kleding en uitrusting, zoals oogbescherming, een lange broek, stevige schoenen met een gripvaste zool en gehoorbescherming. Draag lang haar niet los en draag geen losse kleding of juwelen.
- Geef uw volledige aandacht als u de machine gebruikt. Zorg ervoor dat u met niets anders bezig bent waardoor u kunt worden afgeleid, anders kan er letsel ontstaan of kan eigendom worden beschadigd.
- Gebruik de machine niet als u ziek, moe of onder de invloed van alcohol, medicijnen of drugs bent.
- Bedien de machine uitsluitend buitenshuis of in een goed geventileerde ruimte.
- U mag het maximaal toelaatbare totaalgewicht van de machine niet overschrijden.
- Wees extra voorzichtig bij het remmen, door een bocht gaan of gebruiken van de machine als er een zware last in de laadbak zit.
- Te grote ladingen transporteren in de laadbak vermindert de stabiliteit van de machine. Overschrijd de draagcapaciteit van de laadbak niet.
- Materiaal transporteren dat niet kan worden vastgemaakt aan de machine heeft een nadelig effect op de stabiliteit en het stuur- en remgedrag van de machine. Wanneer u materiaal transporteert dat niet kan worden vastgemaakt aan de machine, moet u voorzichtig sturen en remmen.
- Kies een lichtere lading en verminder uw snelheid als u moet rijden op ruw of oneffen terrein en vlak langs wegranden, kuilen en andere abrupte veranderingen in het terrein. De lading kan gaan schuiven waardoor de machine haar stabiliteit verliest.
- Voordat u de machine start: verzeker dat de transmissie in de neutraalstand staat, de parkeerrem ingeschakeld is, en u op de bestuurdersstoel zit.
- U en uw passagiers moeten blijven zitten wanneer de machine rijdt. Houd uw handen aan het stuurwiel; uw passagiers moeten de daartoe voorziene handgrepen gebruiken. Houd uw armen en benen te allen tijde binnen de machine.
- Bedien de machine uitsluitend wanneer de zichtbaarheid goed is. Kijk uit voor gaten, geulen, hobbels, stenen of andere verborgen objecten. De machine kan omslaan op oneffenheden in het terrein. In hoog gras zijn obstakels niet altijd zichtbaar. Wees voorzichtig bij het naderen van blinde hoeken, struiken, bomen, en andere objecten die uw zicht kunnen belemmeren.
- Rij de machine niet in de buurt van steile hellingen, greppels of dijken. De machine kan plotseling omslaan als een wiel over de rand komt, of als de rand afbrokkelt.
- Kijk altijd goed uit en vermijd laag overhangende objecten, zoals boomtakken, deurposten, loopbruggen, enz.
- Kijk achterom en omlaag voordat u de machine achteruitrijdt om er zeker van te zijn dat de weg vrij is.
- Als de machine abnormaal trilt moet u onmiddellijk stoppen, de motor uitschakelen, wachten tot alle bewegende delen tot stilstand zijn gekomen en het voertuig op beschadigingen controleren. Repareer alle schade aan de machine alvorens door te gaan met het werk.
- De stoptijd van de machine op een nat oppervlak kan langer zijn dan op een droog oppervlak. Om natte remmen uit te drogen, moet u langzaam rijden op een vlak oppervlak, terwijl u lichte druk uitoefent op het rempedaal.
- Als de machine snel rijdt en abrupt stopt, kunnen de achterwielen worden geblokkeerd, waardoor de machine moeilijk bestuurbaar wordt.
- Raak de motor, de transmissie, de geluiddemper of het verdeelstuk van de geluiddemper niet aan als de motor loopt of direct nadat u de motor hebt afgezet. Deze onderdelen kunnen heet zijn en brandwonden veroorzaken.

- U mag een machine met draaiende motor niet onbeheerd achterlaten.
- Doe het volgende voordat u de bestuurdersstoel verlaat:
  - Parkeer de machine op een horizontaal oppervlak.
  - Zet de transmissie op NEUTRAAL.
  - Stel de parkeerrem in werking.
  - Zet de machine uit en verwijder het sleuteltje.
  - Wacht totdat alle bewegende onderdelen tot stilstand zijn gekomen.
- Gebruik de machine niet als het kan bliksemen.
- Gebruik alleen door The Toro® Company goedgekeurde accessoires en werktuigen.
- Een zware lading heeft invloed op de stabiliteit van het voertuig op een helling. Verklein de lading en neem gas terug als u op een helling rijdt of als de lading een hoog zwaartepunt heeft. Maak de lading vast aan de laadbak van de machine om te voorkomen dat de lading gaat schuiven. Wees extra voorzichtig als u ladingen transporteert die gemakkelijk schuiven (vloeistoffen, stenen, zand, enz.).
- Zorg dat u de machine niet moet starten, stoppen of keren op een helling, vooral als u een lading vervoert. Stoppen tijdens de afdaling van een helling kost meer tijd dan op vlak terrein. Als u de machine tot stilstand moet brengen, mag u de snelheid niet te abrupt verminderen; anders kan de machine omslaan of gaan rollen. Trap niet te abrupt op het rempedaal als u achterwaarts rolt, omdat de machine dan kan omslaan.

## Veiligheid op hellingen

**Opmerking:** Een rolbeugel met twee stangen is als accessoire beschikbaar voor deze machine. Gebruik een rolbeugel als u gaat werken in de buurt van steile randen of water, of op oneffen terrein of een helling waar de machine zou kunnen omkantelen. Neem voor verdere informatie contact op met een erkende Toro-distributeur.

Hellingen zijn de belangrijkste oorzaak dat de bestuurder de macht over de machine verliest en deze omkantelt. Dit kan leiden tot ernstig of dodelijk letsel.

- Inspecteer het terrein en ga na op welke hellingen u de machine veilig kunt gebruiken; stel een procedure en regels op voor het werken op deze hellingen. Gebruik altijd uw gezond verstand en uw beoordelingsvermogen wanneer u dit onderzoek uitvoert.
- Als u zich ongemakkelijk voelt wanneer u de machine op een helling gebruikt, maai die helling dan niet.
- Voer alle bewegingen op hellingen langzaam en geleidelijk uit. Verander niet plots de snelheid of rijrichting van de machine.
- Gebruik de machine niet op een nat terrein. Wielen kunnen grip verliezen. De machine kan omrollen voordat de wielen grip verliezen.
- Rij hellingen in een rechte lijn op en af.
- Als u vaart begint te verliezen terwijl u een helling oprijdt, moet u voorzichtig het rempedaal indrukken en de helling langzaam achterwaarts in een rechte lijn afrijden.
- Draaien als u een helling op- of afrijdt, kan gevaarlijk zijn. Als u absoluut moet draaien op een helling, dient u dit langzaam en voorzichtig te doen.

## Veilig laden en storten

- Overschrijd het maximale toelaatbare gewicht van de machine niet als u een lading transporteert in de laadbak en/of als u een aanhangwagen sleept; zie [Specificaties \(bladz. 15\)](#).
- Verdeel de lading gelijkmatig in de laadbak om de stabiliteit en uw controle over de machine te verbeteren.
- Let erop dat er niemand achter de machine staat voordat u de lading stort.
- Stort de lading niet uit de bak als de machine zijwaarts op een helling staat. Als gevolg van de verandering in de gewichtsverdeling kan de machine omslaan.

## De laadbak gebruiken

### De laadbak omhoog laten komen

#### **⚠ WAARSCHUWING**

**Een opgehaalde laadbak kan vallen en letsel toebrengen aan personen die eronder aan het werk zijn.**

- **Gebruik altijd de steun om de bak omhoog te houden voordat u onder een opgehaalde laadbak gaat werken.**
- **Verwijder de lading uit de laadbak voordat u deze omhoogbrengt.**

## ⚠ WAARSCHUWING

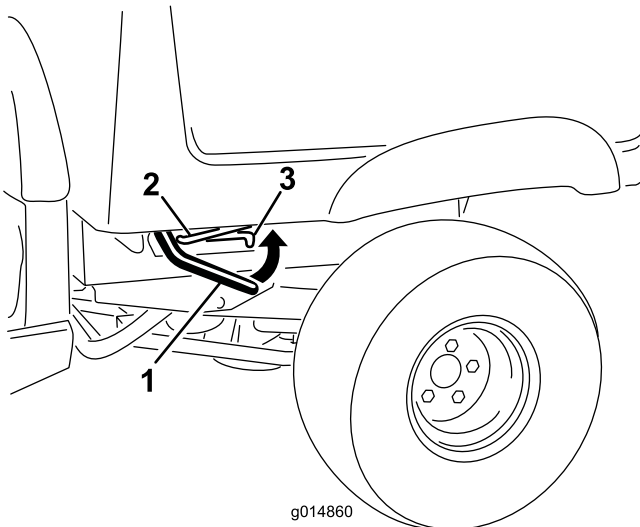
Als de laadbak tijdens het rijden omhoogstaat, kan de machine gemakkelijker omslaan of gaan rollen. U kunt de laadbak beschadigen als deze tijdens het gebruik van de machine omhoog staat.

- Gebruik de machine met de laadbak neergelaten.
- Laat de laadbak neer als u hem geleegd hebt.

## ⚠ VOORZICHTIG

Als de achterkant van de laadbak belast is wanneer u de sluitingen losmaakt, kan de laadbak onverwacht openklappen en u of andere omstanders verwonden.

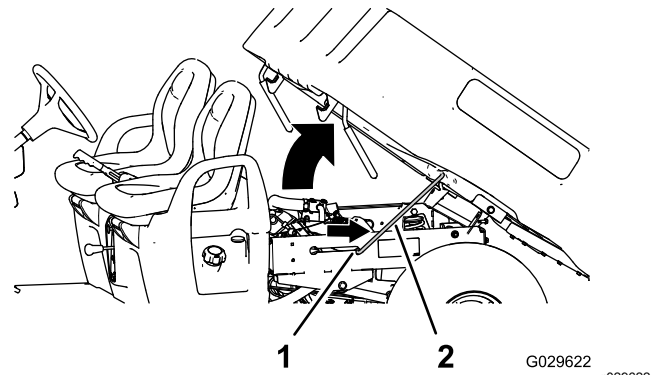
- Belast indien mogelijk het midden van de laadbak.
  - Houd de laadbak naar beneden en controleer of niemand over de laadbak leunt of erachter staat als u de sluitingen losmaakt.
  - Verwijder de lading uit de laadbak voordat u deze omhoogbrengt voor onderhoud aan de machine.
1. Zet de hendels aan beide zijden van de laadbak omhoog en breng de laadbak omhoog (Figuur 13).



g014860  
Figuur 13

1. Hendel
2. Steunstang
3. Borgsleuf

2. Zet de steunstang in de borgsleuf om de laadbak vast te zetten (Figuur 14).



G029622 g029622  
Figuur 14

1. Borgsleuf
2. Steunstang

## De laadbak omlaagbrengen

### ⚠ WAARSCHUWING

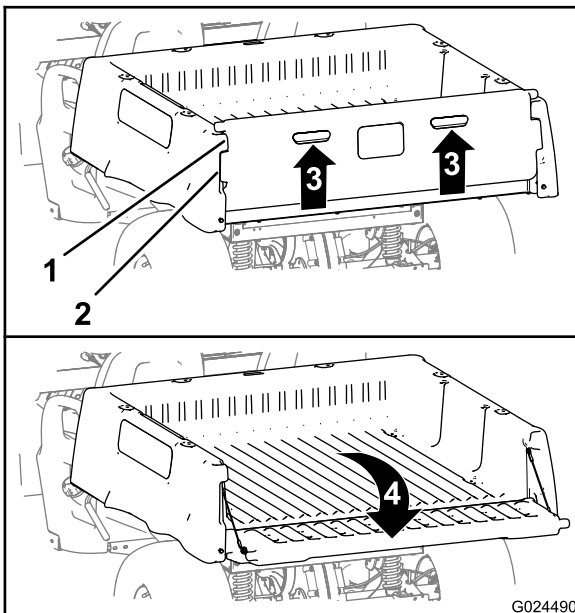
De laadbak kan zwaar zijn. Handen of andere lichaamsdelen kunnen bekneld raken.

Houd uw handen en andere lichaamsdelen uit de buurt van de bak als u deze neerlaat.

1. Til de laadbak licht omhoog door de grendelhandgreep omhoog te brengen (Figuur 13).
2. Neem de steunstang uit de palopening (Figuur 14).
3. Laat de bak neer tot hij stevig vergrendeld is (Figuur 14).

## De achterlaadklep openen

1. Zorg dat de laadbak omlaag en vergrendeld is.
2. Til de klepjes op het achterste paneel van de achterlaadklep omhoog (Figuur 15).



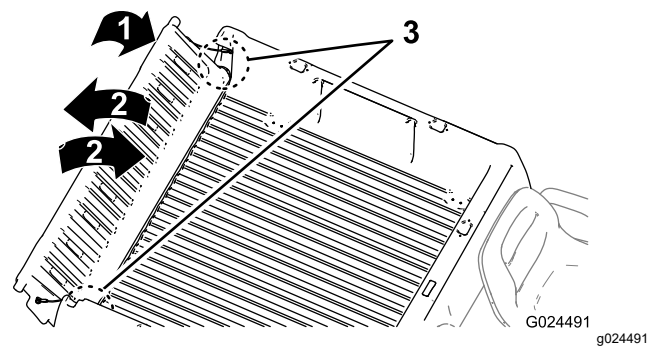
**Figuur 15**

1. Flens van achterlaadklep (laadbak)
  2. Borgflens (achterlaadklep)
  3. Tillen (klepje)
  4. Naar achteren en omlaag draaien
- 
3. Lijn de borgflenzen van de achterlaadklep uit met de openingen tussen de flenzen van de achterlaadklep van de laadbak (Figuur 15).
  4. Draai de achterlaadklep naar achteren en omlaag (Figuur 15).

## De achterlaadklep sluiten

Als u los materiaal zoals zand, kiezels of houtsnippers uit de laadbak van de machine hebt gestort, kan een deel van het gestorte materiaal tussen de hengsels van de achterlaadklep beland zijn. Doe het volgende voordat u de achterlaadklep sluit.

1. Verwijder handmatig zo veel mogelijk materiaal van tussen de hengsels.
2. Draai de achterlaadklep ongeveer in de 45°-stand (Figuur 16).



**Figuur 16**

1. Draai de achterlaadklep ongeveer in de 45°-stand.
2. Beweeg de achterlaadklep enkele keren heen en weer.
3. Hengels

3. Beweeg de achterlaadklep enkele keren heen en weer met korte, schokkende bewegingen (Figuur 16).

**Opmerking:** Dit helpt om materiaal tussen de hengsels vandaan te krijgen.

4. Laat de achterlaadklep zakken en controleer of er materiaal is achtergebleven tussen de hengsels.
5. Herhaal stappen 1 tot 4 tot al het materiaal van tussen de hengsels is.
6. Draai de achterlaadklep naar boven en naar voren tot de borgflenzen van de achterlaadklep gelijk komen met het vak voor de achterlaadklep in de laadbak (Figuur 15).

**Opmerking:** Breng de achterlaadklep omhoog of omlaag om de borgflenzen van de achterlaadklep uit te lijnen met de verticale openingen tussen de achterlaadklepflenzen van de laadbak.

7. Laat de achterlaadklep zakken tot deze in de achterzijde van de laadbak zit (Figuur 15).

**Opmerking:** De borgflenzen van de achterlaadklep zitten stevig vast dankzij de achterlaadklepflenzen van de laadbak.

## Motor starten

1. Neem plaats op de bestuurdersstoel, steek het sleuteltje in de contactschakelaar en draai dit naar rechts op AAN of START.

U kunt de machine op 2 manieren starten:

- **Pedaalstart** – Draai het contactsleuteltje naar de stand AAN en trap het gaspedaal in.

**Opmerking:** De motor wordt uitgeschakeld als u uw voet van het gaspedaal neemt.

- **Sleutelstart** – draai de contactschakelaar naar de stand START; de motor blijft ingeschakeld totdat u het sleuteltje in de UIT-stand zet.

**Opmerking:** Wanneer u sleutelstart gebruikt, kunt u de parkeerrem inschakelen en de machine verlaten om werkzaamheden uit te voeren terwijl de motor nog loopt zolang de accu niet leeg is.

**Opmerking:** Als u het contactsleuteltje naar de stand START draait, zal de motor draaien tot deze aanslaat. Als de motor meer dan 10 seconden draait maar niet aanslaat, ga dan terug naar de UIT-stand en ga na wat het probleem is (bv. u moet de choke gebruiken, het luchtfilter is verstopt, de brandstoftank is leeg, de bougie werkt niet, enz.) alvorens de machine opnieuw te starten.

**Opmerking:** Als de machine is uitgerust met een optioneel achteruitrijalarm en de schakelhendel in de stand ACHTERUIT wordt gezet wanneer de contactschakelaar in de stand AAN of START staat, klinkt er een zoemer om de bestuurder te waarschuwen dat de machine in achteruitstand staat.

2. Zet de schakelhendel van de machine in de gewenste rijrichting.
3. Zet de parkeerrem vrij.
4. Trap langzaam het gaspedaal in.

**Opmerking:** Als de motor koud is, moet u het gaspedaal intrappen en ongeveer half ingetrapt houden en de chokeknop uittrekken en op AAN zetten. Zet de chokeknop terug in de stand UIT zodra de motor warm is.

## De machine stoppen

**Belangrijk:** Als u de machine op een helling laat stoppen, moet u de bedrijfsremmen intrappen en de parkeerrem in werking stellen om te voorkomen dat de machine van zijn plaats rolt. Als u het gaspedaal gebruikt om de machine op de helling tot stilstand te brengen, kan de machine schade oplopen.

1. Haal uw voet van het gaspedaal.
2. Druk het rempedaal langzaam in om met de bedrijfsremmen de machine volledig tot stilstand te brengen.

**Opmerking:** De lengte van de remweg kan variëren, afhankelijk van de lading en de snelheid van de machine.

## De laadbak laden

Neem de volgende richtlijnen in acht bij het laden van de laadbak en het gebruik van de machine:

- Hou rekening met het laadvermogen van de machine en beperk het gewicht van de lading die u in de laadbak transporteert volgens de specificaties in [Specificaties \(bladz. 15\)](#) en op het label met het toelaatbare totaalgewicht van de machine.

**Opmerking:** Het laadvermogen geldt alleen voor gebruik van de machine op een gelijke ondergrond.

- Verminder het gewicht van de lading die u in de laadbak transporteert als u de machine gebruikt op hellingen en ruw terrein.
- Verminder het gewicht van de lading die u in de laadbak transporteert als het materiaal hoog opgestapeld is (en een hoog zwaartepunt heeft), zoals een stapel bakstenen, planken voor tuinelementen of zakken met kunstmest. Verdeel de lading zo laag mogelijk zodat de lading uw zicht achter de machine tijdens gebruik niet belemmert.
- Hou ladingen gecentreerd door de laadbak als volgt te laden:
  - Verdeel het gewicht gelijkmatig over de breedte van de laadbak.

**Belangrijk:** Het risico om te kantelen is groter als de laadbak aan 1 kant zwaarder is geladen.

- Verdeel het gewicht gelijkmatig over de lengte van de laadbak.

**Belangrijk:** Als u de lading achter de achteras legt, hebben de voorbanden minder tractie, wat ertoe kan leiden dat de machine onbestuurbaar wordt of omkantelt.

- Wees extra voorzichtig als u erg omvangrijke ladingen transporteert in de laadbak, in het bijzonder als u het gewicht van de lading niet centraal in de laadbak kunt plaatsen.
- Maak indien mogelijk de lading vast aan de laadbak zodat de lading niet gaat schuiven.
- Wanneer u vloeistoffen vervoert, dient u voorzichtig te zijn wanneer u de machine heuvelopwaarts of -afwaarts rijdt, wanneer u stopt of plots van snelheid verandert of wanneer u over ruwe oppervlakken rijdt.

De inhoud van de laadbak is 0,37 m<sup>3</sup>. De hoeveelheid (het volume) materiaal die u in de bak kunt laden zonder dat het draagvermogen van de machine wordt overschreden, kan sterk variëren afhankelijk van de dichtheid van het materiaal.

Raadpleeg de volgende tabel voor de maximale belading met verschillende materialen.

Materiaal	Dichtheid	Maximaal laadvermogen laadbak (op een vlakke ondergrond)
Grind, droog	1522 kg/m <sup>3</sup>	Vol
Grind, nat	1922 kg/m <sup>3</sup>	¾ vol
Zand, droog	1442 kg/m <sup>3</sup>	Vol
Zand, nat	1922 kg/m <sup>3</sup>	¾ vol
Hout	721 kg/m <sup>3</sup>	Vol
Schors	<721 kg/m <sup>3</sup>	Vol
Aarde, samengedrukt	1602 kg/m <sup>3</sup>	¾ vol (bij benadering)

## Na gebruik

## Veiligheid na het werk

### Algemene veiligheid

- Doe het volgende voordat u de bestuurdersstoel verlaat:
  - Parkeer de machine op een horizontaal oppervlak.
  - Zet de transmissie op NEUTRAAL.
  - Stel de parkeerrem in werking.
  - Zet de machine uit en verwijder het sleuteltje.
  - Wacht totdat alle bewegende onderdelen tot stilstand zijn gekomen.
- Laat de machine afkoelen voordat u er instellingen of onderhoud aan verricht, of de machine schoonmaakt of stalt.
- Sla de machine niet op op plaatsen waar open vlammen, vonken of waakvlammen (bv. van een boiler of andere toestellen) aanwezig kunnen zijn.
- Zorg ervoor dat alle onderdelen van de machine in goede staat verkeren en alle bevestigingselementen stevig vastzitten.
- Onderhoud en reinig de veiligheidsgordel(s) indien nodig.
- Vervang versleten, beschadigde en ontbrekende stickers.

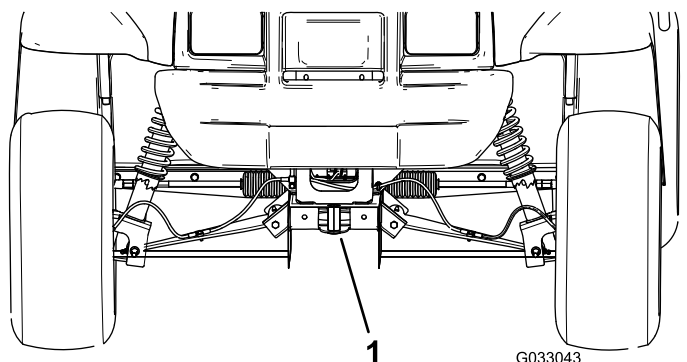
### De machine transporteren

- Wees voorzichtig als u de machine inlaadt op een aanhanger of een vrachtwagen of uitlaadt.

- Gebruik een oprijplaat van volledige breedte bij het laden van de machine op een aanhanger of vrachtwagen.
- Maak de machine stevig vast.

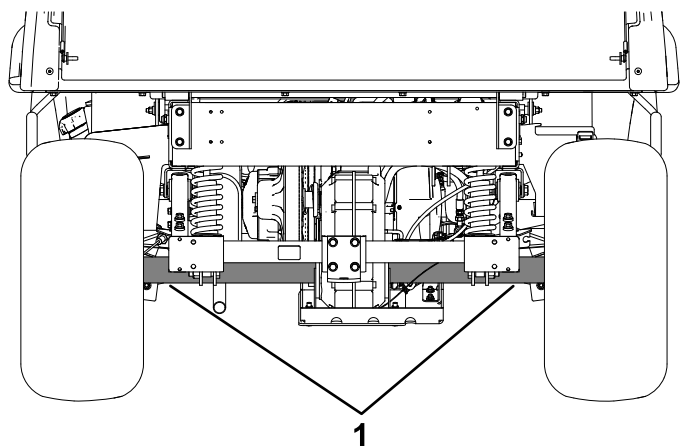
Zie **Figuur 17** en **Figuur 18** voor de plaats van de bevestigingspunten van de machine.

**Opmerking:** Laad de machine op de aanhangwagen met de voorzijde van de machine naar voren gericht. Als dat niet mogelijk is, bevestig dan de motorkap met een riem aan het frame of verwijder de motorkap zodat deze er niet af kan waaien tijdens het transport.



**Figuur 17**

1. Sleepclip en bevestigingspunt (vooraan de machine)



**Figuur 18**

1. Achterste bevestigingspunten

## De machine slepen

In noodgevallen kunt u de machine over een korte afstand slepen; maak hier evenwel geen gewoonte van.

## **▲ WAARSCHUWING**

**Als u de machine bij een te hoge snelheid sleept, kunt u de controle over het stuur verliezen. Dit kan letsel veroorzaken.**

**Sleep de machine nooit sneller dan 8 km per uur.**

De machine moet worden gesleept door 2 personen. Als u de machine over een grote afstand moet verplaatsen, moet u deze vervoeren op een vrachtwagen of een aanhanger; zie [Een aanhangwagen trekken \(bladz. 24\)](#)

1. Verwijder de drijfriem van de machine; zie [Aandrijfriem vervangen \(bladz. 54\)](#).
2. Maak een sleepkabel vast aan de sleepclip aan de voorkant van het frame van de machine ([Figuur 17](#)).
3. Zet de transmissie in de NEUTRAALSTAND en zet de parkeerrem vrij.

## **Een aanhangwagen trekken**

De machine kan een aanhangwagen trekken. Er is een trekhaak verkrijgbaar voor de machine. Vraag uw erkende servicedealer om meer informatie.

Als u een lading vervoert of een aanhangwagen trekt, mag u de machine of de aanhangwagen niet te zwaar beladen. Een te zware lading van de machine of de aanhanger kan leiden tot slechte prestaties of beschadiging van de remmen, as, motor, transaxle, stuurinrichting, ophanging, carrosserie of banden.

Zorg er altijd voor dat 60% van het gewicht van de lading zich in het voorste deel van de aanhangwagen bevindt. Hierdoor komt ongeveer 10% van het totale gewicht van de aanhangwagen op de trekhaak van de machine.

Ten behoeve van een goede remwerking en tractie moet de laadbak altijd zijn geladen als u een aanhangwagen gebruikt. U mag het maximaal toelaatbare totaalgewicht van de trailer en het voertuig niet overschrijden.

Parkeer de machine nooit op een helling als er een aanhangwagen is aangekoppeld. Als u toch op een helling moet parkeren, dient u de parkeerrem in werking te stellen en de wielen van de aanhangwagen te blokkeren.



# Onderhoud

**Opmerking:** Bepaal vanuit de normale bedieningspositie de linker- en rechterzijde van de machine.

## Veiligheid bij onderhoud

- Laat personeel dat niet bekend is met de instructies nooit onderhoudswerkzaamheden aan de machine uitvoeren.
- Doe het volgende voordat u de bestuurdersstoel verlaat:
  - Parkeer de machine op een horizontaal oppervlak.
  - Zet de transmissie op NEUTRAAL.
  - Stel de parkeerrem in werking.
  - Zet de machine uit en verwijder het sleuteltje.
  - Wacht totdat alle bewegende onderdelen tot stilstand zijn gekomen.
- Laat de machine afkoelen voordat u er instellingen of onderhoud aan verricht, of de machine schoonmaakt of stalt.
- Ondersteun de machine met assteunen als u onder de machine werkt.
- Werk nooit onder een opgetilde laadbak zonder dat de juiste laadbakbeveiliging is geplaatst.
- Laad de accu's niet op terwijl u onderhoud uitvoert aan de machine.
- Om de machine in goede staat te houden moet u verzekeren dat alle bevestigingsmiddelen goed zijn aangetrokken.
- Om het risico op brand te verminderen moet u de omgeving van de machine vrij houden van overtollig vet, gras, bladeren en vuil.
- Indien mogelijk moet u geen onderhoud uitvoeren bij ingeschakelde machine. Blijf uit de buurt van bewegende onderdelen.
- Als de machine ingeschakeld moet zijn om een instelling te maken moet u uw handen en voeten, kleding en alle lichaamsdelen uit de buurt van bewegende delen houden. Hou omstanders uit de buurt van de machine.
- Veeg gemorste olie en brandstof op.
- Controleer de werking van de parkeerrem volgens het onderhoudsschema en stel deze in en voer onderhoud uit naar behoefte.
- Zorg dat alle onderdelen van de machine in goede staat verkeren en alle bevestigingsmiddelen goed zijn aangetrokken. Vervang versleten of beschadigde stickers.
- Voer geen handelingen uit die van invloed zijn op de bedoelde werking van een veiligheidsvoorziening of die de bescherming waarin de veiligheidsvoorziening voorziet verminderen.
- Voorkom dat de motor het maximaal toelaatbare toerental overschrijdt, doordat de instellingen van de motor zijn veranderd. De servicedealer kan het maximale toerental controleren met een toerenteller om de veiligheid en nauwkeurigheid te verzekeren.
- Indien grote reparaties nodig zijn of hulp is vereist, moet u contact opnemen met een erkende Toro distributeur.
- Elke verandering aan deze machine kan gevolgen hebben voor de werking, prestaties of levensduur van de machine, en kan letsel of de dood veroorzaken. Dergelijke veranderingen kunnen ertoe leiden dat de garantie op het product van The Toro® Company komt te vervallen.

## Aanbevolen onderhoudsschema

Onderhoudsinterval	Onderhoudsprocedure
Na de eerste 8 bedrijfsuren	<ul style="list-style-type: none"><li>• Controleer de conditie van de aandrijfriem.</li><li>• Controleer de spanning van de riem van de dynamo van de starter.</li></ul>
Na de eerste 25 bedrijfsuren	<ul style="list-style-type: none"><li>• De motorolie verversen.</li><li>• Motoroliefilter vervangen.</li></ul>
Na de eerste 50 bedrijfsuren	<ul style="list-style-type: none"><li>• Stel de speling van de motorklep af.</li></ul>
Na de eerste 100 bedrijfsuren	<ul style="list-style-type: none"><li>• Neem de richtlijnen voor het inrijden van een nieuwe machine in acht.</li></ul>

Onderhoudsinterval	Onderhoudsprocedure
Bij elk gebruik of dagelijks	<ul style="list-style-type: none"> <li>• Controleer de veiligheidsgordel(s) op slijtage, insnijdingen en andere beschadigingen. Vervang de veiligheidsgordel(s) als een onderdeel ervan niet naar behoren functioneert.</li> <li>• Controleer de bandenspanning.</li> <li>• Controleer het motoroliepeil.</li> <li>• Werking van schakelhendel controleren.</li> <li>• Remvloeistofpeil controleren. Controleer het peil van de remvloeistof voordat u de motor voor de eerste keer start.</li> <li>• Was de machine.</li> </ul>
Om de 100 bedrijfsuren	<ul style="list-style-type: none"> <li>• Vervang het luchtfilter. Vervang het luchtfilter eerder als het vuil of beschadigd is.</li> <li>• De motorolie verversen.</li> <li>• Motoroliefilter vervangen.</li> <li>• Bougies controleren.</li> <li>• Het luchtfilter voor de koolstofhouder inspecteren.</li> <li>• Controleer de staat van de banden en velgen.</li> <li>• Draai de wielmoeren aan.</li> <li>• De stuurinrichting en ophanging op losse of beschadigde onderdelen controleren.</li> <li>• De vlucht en het toespoor van de voorwielen controleren.</li> <li>• Het peil van de transaxlevloeistof controleren.</li> <li>• Werking van de neutraalstand van de schakelinrichting controleren.</li> <li>• Reiniging van de motorkoelingsgebieden.</li> <li>• De remmen controleren</li> </ul>
Om de 200 bedrijfsuren	<ul style="list-style-type: none"> <li>• Vervang het filter van de koolstofhouder.</li> <li>• Stel de parkeerrem af, indien nodig.</li> <li>• De conditie en de spanning van de aandrijfriem controleren.</li> <li>• Controleer de spanning van de riem van de dynamo van de starter.</li> <li>• Controleer de bedrijfs- en parkeerremmen.</li> </ul>
Om de 300 bedrijfsuren	<ul style="list-style-type: none"> <li>• De lagers in de voorwielen smeren.</li> </ul>
Om de 400 bedrijfsuren	<ul style="list-style-type: none"> <li>• Controleer de brandstofleidingen en -verbindingen.</li> <li>• Reinig de primaire aandrijfkoppeling.</li> <li>• Controleer of de remschoenen zijn versleten.</li> </ul>
Om de 600 bedrijfsuren	<ul style="list-style-type: none"> <li>• Stel de speling van de motorklep af.</li> </ul>
Om de 800 bedrijfsuren	<ul style="list-style-type: none"> <li>• Brandstoffilter vervangen.</li> <li>• Transaxleolie verversen.</li> </ul>
Om de 1000 bedrijfsuren	<ul style="list-style-type: none"> <li>• Remvloeistof verversen.</li> </ul>

**Opmerking:** Download het elektrische schema gratis op [www.Toro.com](http://www.Toro.com); u kunt uw machine zoeken via de link Handleidingen op de startpagina.

**Belangrijk:** Raadpleeg de gebruikershandleiding van de motor voor verdere onderhoudsprocedures.

## **⚠ WAARSCHUWING**

**Als u de machine niet goed onderhoudt kunnen systemen van de machine voortijdig defect raken en u of omstanders mogelijk letsel toebrengen.**

**U moet de machine goed onderhouden en in goede staat houden volgens deze instructies.**

## **⚠ VOORZICHTIG**

De machine mag uitsluitend worden onderhouden, gerepareerd, afgesteld of geïnspecteerd door vakbekwame en erkende technici.

- Voorkom brandgevaar en zorg ervoor dat er brandbestrijdingsapparatuur in het werkgebied aanwezig is. Controleer nooit met een open vuur het peil van vloeistoffen, het accuzuur of de koelvloeistof, of een lekkage.
- Gebruik geen open bakken met brandstof of ontvlambare reinigingsvloeistoffen om onderdelen schoon te maken.

## **⚠ VOORZICHTIG**

Als u het sleuteltje in het contact laat, bestaat de kans dat iemand de motor per ongeluk start waardoor u en andere omstanders ernstig letsel kunnen oplopen.

Zet de motor af en verwijder het sleuteltje uit het contact voordat u onderhoudswerkzaamheden uitvoert.

# Controlelijst voor dagelijks onderhoud

Gelieve deze pagina te kopiëren ten behoeve van gebruik bij routinecontroles.

Gecontroleerde item	Voor week van:						
	maandag	dinsdag	woensdag	donderdag	vrijdag	zaterdag	zondag
Werking van rem en parkeerrem controleren.							
Werking van schakelinrichting/neutraalstand controleren.							
Brandstofpeil controleren.							
Controleer het motoroliepeil.							
Remvloeistofpeil controleren.							
Het peil van de transaxlevloeistof controleren.							
Luchtfilter controleren.							
De koelribben van de motor controleren.							
Controleren of de motor ongewone geluiden maakt.							
Controleren op ongewone geluiden tijdens het gebruik.							
De bandenspanning controleren.							
Controleren op lekkages.							
Werking van instrumenten controleren.							
Werking van het gaspedaal controleren.							
Was de machine.							
Beschadigde lak bijwerken.							

## Onderhoud van de machine in bijzondere omstandigheden

**Belangrijk:** Als de machine wordt gebruikt in de hieronder genoemde omstandigheden, moet u de onderhoudswerkzaamheden twee keer zo vaak uitvoeren:

- Gebruik in woestijngebied
- Gebruik bij lage temperaturen: beneden 0 °C
- Trekken van een aanhangwagen
- Veelvuldig gebruik in stoffige omstandigheden
- Bouwwerkzaamheden
- Doe het volgende na langdurig gebruik in modder, zand, water of soortgelijke vuile omstandigheden:

- Laat de remmen zo snel mogelijk controleren en reinigen. Dit voorkomt dat schurend materiaal overmatige slijtage veroorzaakt.
- Reinig de machine met alleen water of een mild reinigingsmiddel.

**Belangrijk:** Gebruik geen brak of teruggewonnen water om de machine schoon te maken.

## Procedures voorafgaande aan onderhoud

Bij een groot aantal van de onderhoudswerkzaamheden die in dit hoofdstuk worden besproken, dient de laadbak opgeheven of neergelaten te worden. Neem de volgende voorzorgsmaatregelen om ernstig of dodelijk letsel te voorkomen.

## De machine klaar maken voor onderhoud

1. Parkeer de machine op een horizontaal oppervlak.
2. Zet de transmissie op NEUTRAAL.
3. Haal de parkeerrem aan.
4. Zet de motor af en haal het sleuteltje uit het contact.
5. Leeg de laadbak en breng hem omhoog.

## De machine omhoogbrengen

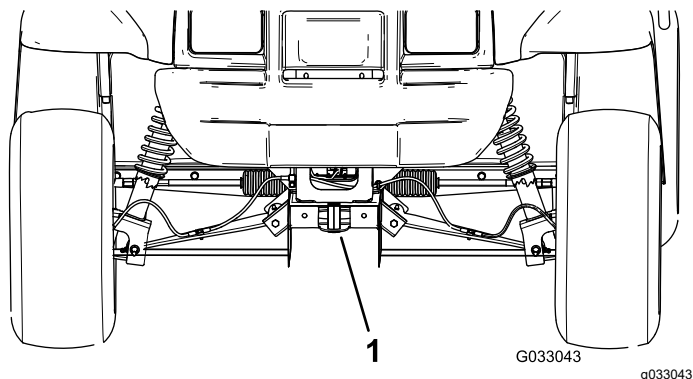
### ⚠ GEVAAR

Een opgekrikte machine kan wankel staan. De machine kan van de krik afglijden, waardoor iemand die zich eronder bevindt letsel kan oplopen.

- Start de motor niet als de machine is opgekrikt.
- Haal altijd het sleuteltje uit het contact voordat u van de machine stapt.
- Blokkeer de wielen wanneer de machine wordt ondersteund door hefwerktuigen.
- Gebruik assteunen om de machine te ondersteunen wanneer deze gehesen is.

**Belangrijk:** Als u de machine voor routineonderhoud en/of diagnose laat draaien, zorg dan dat de achterwielen van de machine 25 mm vrij van de grond zijn door de achteras op assteunen te zetten.

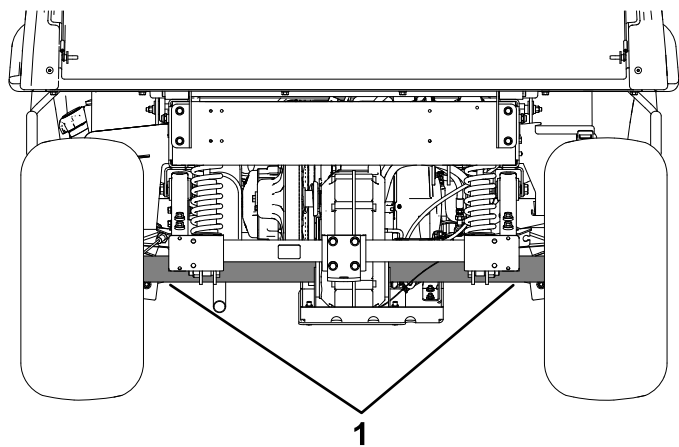
- Het hefpunt vooraan de machine bevindt zich aan de voorzijde van het frame, achter de sleeclip (Figuur 19).



Figuur 19

1. Hefpunt vooraan

- Het hefpunt aan de achterzijde van de machine bevindt zich onder de asbuizen (Figuur 20).



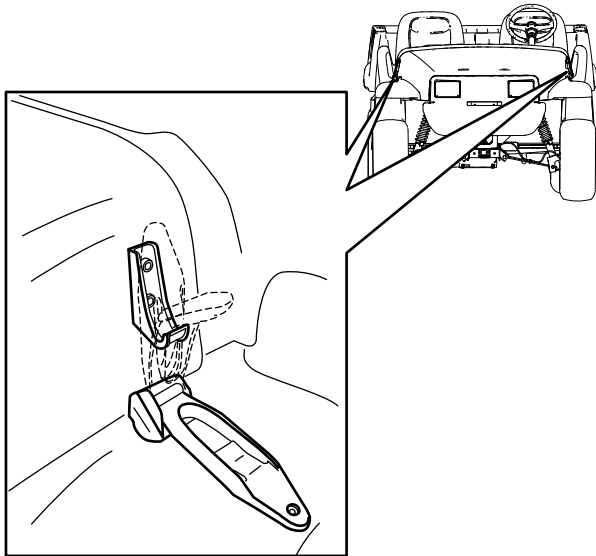
Figuur 20

1. Hefpunten achteraan

# De motorkap openen

## De motorkap optillen

1. Til de handgreep van de rubberen grendels aan weerszijden van de motorkap op (Figuur 21).



Figuur 21

g312721

2. Til de motorkap op.

## De motorkap sluiten

1. Laat de motorkap langzaam zakken.
2. Bevestig de motorkap door de rubberen grendels uit te lijnen met de grendelbevestigingen aan weerszijden van de motorkap (Figuur 21).

# Smering

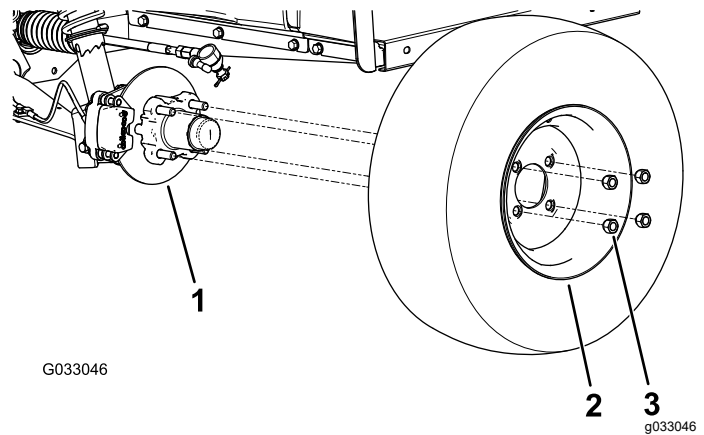
## De lagers in de voorwielen smeren

Onderhoudsinterval: Om de 300 bedrijfsuren

Specificatie smeermiddel: Mobilgrease XHP™-222

## De naaf en rotor verwijderen

1. Til de voorkant van de machine op en plaats deze op assteunen.
2. Verwijder de 4 wielmoeren waarmee het wiel aan de naaf bevestigd is (Figuur 22).



G033046

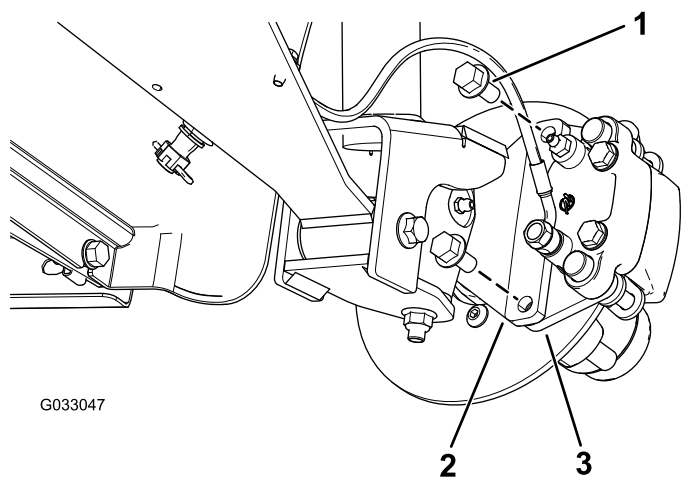
g033046

Figuur 22

1. Naaf
2. Wiel
3. Wielmoer

3. Verwijder de flenskopbouten ( $\frac{3}{8}$ " x  $\frac{3}{4}$ "") waarmee de beugel voor de rem is bevestigd aan de as en verwijder de rem van de as (Figuur 23).

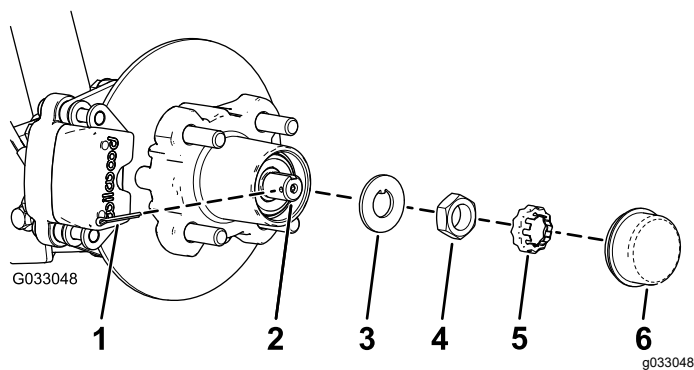
**Opmerking:** Ondersteun de rem voordat u verder gaat met de volgende stap.



**Figuur 23**

1. Flenskopbout ( $\frac{3}{8}$ " x  $\frac{3}{4}$ " )
2. As
3. Beugel remklauw (rem)

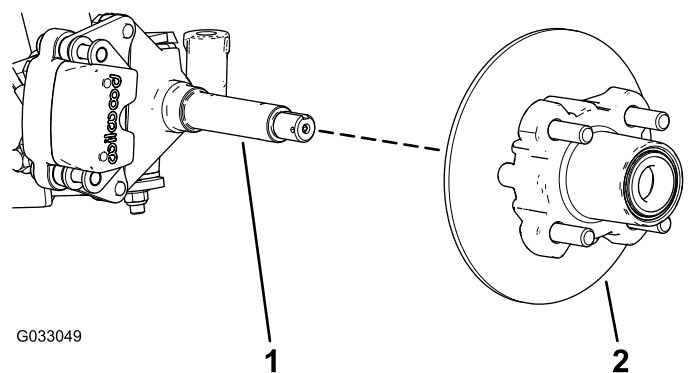
4. Verwijder de stofkap van de naaf (Figuur 24).



**Figuur 24**

1. Borgpen
2. As
3. Borgplaatje
4. Asmoer
5. Moerzekering
6. Stofkap

5. Verwijder de borgpen en de moerzekering van de as en de asmoer (Figuur 24).
6. Verwijder de asmoer van de as, en verwijder de naaf en de rotor van de as (Figuur 24 en Figuur 25).



**Figuur 25**

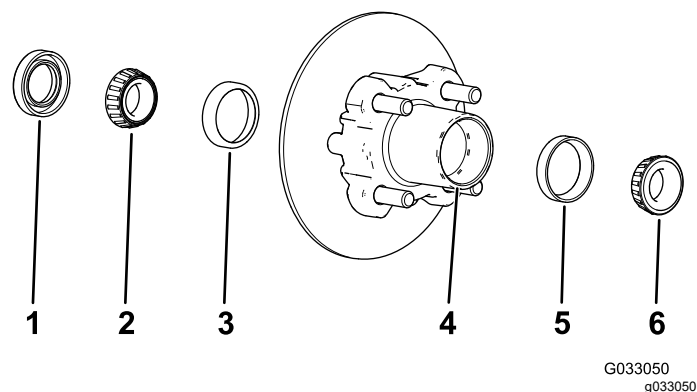
1. As
2. Naaf en rotor

7. Maak de as schoon met een doek.

8. Herhaal stap 1 tot en met 7 voor de naaf en de rotor aan de andere kant van de machine.

## De lagers in de wielen smeren

1. Verwijder het buitenste lager en de loopring van het lager van de naaf (Figuur 26).



**Figuur 26**

1. Afdichting
2. Binnenste lager
3. Loopring van het binnenste lager
4. Holte voor lager (naaf)
5. Loopring van het buitenste lager
6. Buitenste lager

2. Verwijder de afdichting en het binnenste lager van de naaf (Figuur 26).

3. Maak de afdichting schoon en controleer op slijtage en beschadiging.

**Opmerking:** Gebruik geen reinigingsmiddel om de afdichting schoon te maken. Vervang de afdichting als deze versleten of beschadigd is.

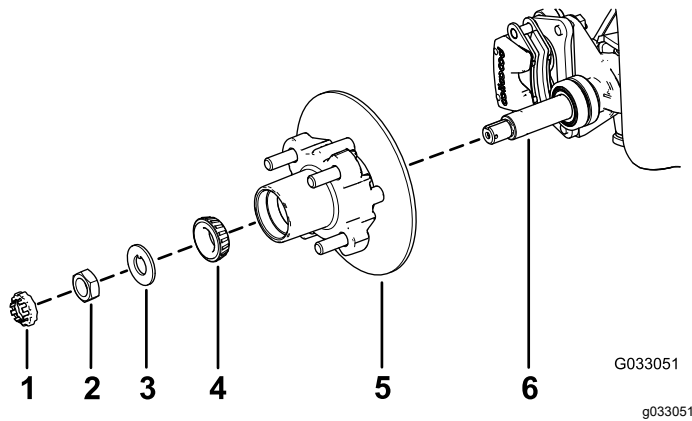
4. Maak de lagers en de loopringen schoon en controleer deze onderdelen op slijtage en beschadiging.

**Opmerking:** Vervang versleten of beschadigde onderdelen. Controleer of de lagers en loopringen schoon en droog zijn.

5. Verwijder alle vuil en vet uit de holte van de naaf (Figuur 26).
6. Smeer de lagers met het aanbevolen smeermiddel.
7. Vul de holte van de naaf voor 50 tot 80% met het aanbevolen smeermiddel (Figuur 26).
8. Monteer het binnenste lager op de loopring aan de binnenkant van de naaf en monteer de afdichting (Figuur 26).
9. Herhaal stap 1 tot en met 8 voor de lagers van de andere naaf.

## De naaf en rotor monteren

1. Breng een laagje van het aanbevolen smeermiddel aan op de as (Figuur 27).

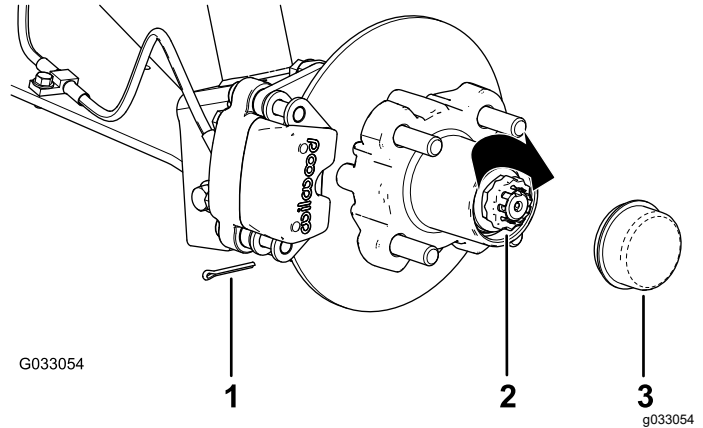


Figuur 27

- |                  |   |
|------------------|---|
| 1. Moerzekerling | 4. Buitenste lager                                      |
| 2. Asmoer        | 5. Naaf, rotor, binnenste lager, loopring en afdichting |
| 3. Borgplaatje   | 6. As   |

2. Monteer de naaf en de rotor op de as met de rotor aan de binnenkant (Figuur 27).
3. Monteer het buitenste lager op de as en plaats het lager in de buitenste loopring (Figuur 27).
4. Monteer het borgplaatje op de as (Figuur 27).
5. Draai de asmoer op de as en zet de moer vast met een torsie van 15 N·m terwijl u de naaf draait om het lager te plaatsen (Figuur 27).
6. Draai de asmoer los tot de naaf vrij kan draaien.
7. Draai de asmoer vast met een torsie van 1,70 tot 2,26 N·m.
8. Monteer de borgschroef over de moer en controleer de uitlijning van de sleuf in de schroef en de opening in de as voor de borgpen (Figuur 28).

**Opmerking:** Als de sleuf in de borgschroef en de opening in de as niet uitgelijnd zijn, moet u de asmoer vastzetten met een torsie van maximaal 2,26 N·m om de sleuf en de opening uit te lijnen.



Figuur 28

- |                  |            |
|------------------|------------|
| 1. Borgpen       | 3. Stofkap |
| 2. Moerzekerling |            |

9. Monteer de borgpen en plooi beide uiteinden rond de borgschroef (Figuur 28).
10. Plaats de stofkap op de naaf (Figuur 28).
11. Herhaal stap 1 tot en met 10 voor de naaf en de rotor aan de andere kant van de machine.

## De remmen en wielen monteren

1. Reinig de 2 flenskopbouten ( $\frac{3}{8}$ " x  $\frac{3}{4}$ " ) en breng een laag schroefdraadborgmiddel met gemiddelde sterkte aan op de draden van de bouten.
2. Lijn de remblokken aan beide zijden van de rotor (Figuur 23) en de openingen in de beugel van de remklauw uit met de openingen in de rembevestiging van het asframe (Figuur 27).
3. Bevestig de beugel van de remklauw aan het asframe (Figuur 23) met de 2 flenskopbouten ( $\frac{3}{8}$ " x  $\frac{3}{4}$ " ).

Draai de 2 flenskopbouten vast met een torsie van 47 tot 54 N·m.

4. Lijn de openingen in het wiel uit met de bouten van de naaf en monteer het wiel op de naaf met het ventiel naar buiten gericht (Figuur 22).

**Opmerking:** Zorg dat het montagevlak van het wiel gelijk komt met de naaf.

5. Bevestig het wiel aan de naaf met de wielmoeren (Figuur 22).  
Draai de wielmoeren vast met een torsie van 108 tot 122 N·m.
6. Herhaal stap 1 tot en met 5 voor de rem en het wiel aan de andere kant van de machine.



# Onderhoud motor

## Veiligheid van de motor

- Zet de motor af, verwijder het sleuteltje en wacht totdat alle bewegende onderdelen tot stilstand zijn gekomen voordat u de olie controleert of olie bijvult in het carter.
- Houd uw handen, voeten, gezicht, kleding en andere lichaamsdelen uit de buurt van de geluiddemper en andere hete oppervlakken.

## Onderhoud van het luchtfilter

**Onderhoudsinterval:** Om de 100 bedrijfsuren  
Vervang het luchtfilter eerder als het  
vuil of beschadigd is.

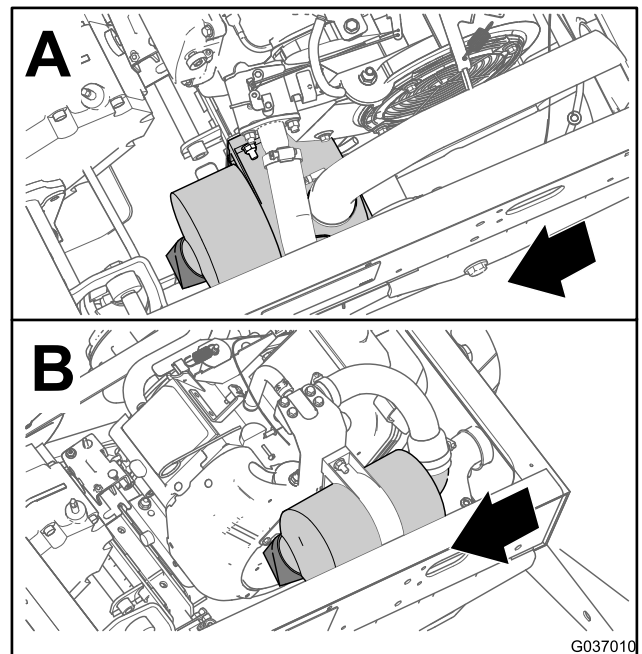
**Opmerking:** Het luchtfilter moet vaker een  
onderhoudsbeurt krijgen (om de paar uren) als de  
machine wordt gebruikt in buitengewoon stoffige of  
zanderige omstandigheden.

## Het luchtfilter controleren

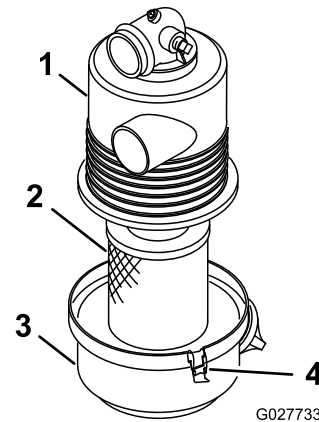
1. Breng de laadbak omhoog en zet deze vast met de steunstang.
2. Controleer de luchtfilterbehuizing op beschadigingen die een luchttek zouden kunnen veroorzaken (Figuur 29 en Figuur 30).

**Opmerking:** Verzeker dat het deksel goed  
afdicht rond de luchtfilterbehuizing.

**Opmerking:** Beschadigde luchtfilterdeksels of  
-behuizingen moet u vervangen.



Figuur 29



Figuur 30

- |                         |                      |
|-------------------------|----------------------|
| 1. Luchtfilterbehuizing | 3. Luchtfilterdeksel |
| 2. Luchtfilterelement   | 4. Sluiting          |

3. Open de sluitingen waarmee het deksel van het luchtfilter is bevestigd aan het luchtfilterhuis (Figuur 30).
  4. Maak het luchtfilterdeksel los van de luchtfilterbehuizing, en reinig de binnenkant van het deksel (Figuur 30).
  5. Schuif het luchtfilterelement voorzichtig uit de luchtfilterbehuizing.
- Opmerking:** Om te voorkomen dat er veel stof vrijkomt, mag u het filter niet tegen de luchtfilterbehuizing slaan.
6. Controleer het luchtfilterelement.

- Als het luchtfilterelement schoon is, monteert u het filterelement; zie [Het luchtfilter monteren \(bladz. 34\)](#).
- Als het luchtfilterelement beschadigd is, vervang dan het filterelement; zie [Luchtfilter vervangen \(bladz. 34\)](#).

## Luchtfilter vervangen

1. Verwijder het luchtfilterelement.
2. Controleer of het nieuwe filter niet is beschadigd door het transport ervan.

**Opmerking:** Controleer het uiteinde van het filter dat moet aansluiten.

**Belangrijk:** Een beschadigde filter mag niet worden gemonteerd.

3. Monteer het nieuwe luchtfilter; zie [Het luchtfilter monteren \(bladz. 34\)](#).

## Het luchtfilter monteren

**Belangrijk:** Om schade aan de motor te voorkomen, mag u de motor nooit laten lopen zonder dat het complete luchtfilter is gemonteerd.

**Belangrijk:** Een beschadigd element mag niet worden gebruikt.

**Opmerking:** Het wordt afgeraden het gebruikte luchtfilterelement te reinigen omdat dit kan leiden tot beschadiging van de filtermedia.

1. Reinig de opening van de vuiluitlaat op het deksel van het luchtfilter.
2. Verwijder de rubberen uitlaatklep van het deksel, maak de holte schoon en plaats de klep terug.
3. Steek het luchtfilterelement in de luchtfilterbehuizing ([Figuur 30](#)).

**Opmerking:** Zorg ervoor dat het filter op de juiste wijze is afgesloten door de buitenring van het filter aan te drukken als u het filter monteert. Druk niet op het flexibele midden van het filter.

4. Lijn het deksel van het luchtfilter uit met de behuizing van het luchtfilter ([Figuur 30](#)).
5. Bevestig het deksel met de vergrendelingen aan de behuizing ([Figuur 30](#)).
6. Laat de laadbak neer.

## Motoroliepeil controleren

**Onderhoudsinterval:** Na de eerste 25 bedrijfsuren

Om de 100 bedrijfsuren (Ververs de olie tweemaal zo vaak in bijzondere werkomstandigheden; zie [Onderhoud van de machine in bijzondere omstandigheden \(bladz. 28\)](#)).

**Opmerking:** Ververs de olie vaker als het voertuig in zeer stoffige of zanderige omstandigheden wordt gebruikt.

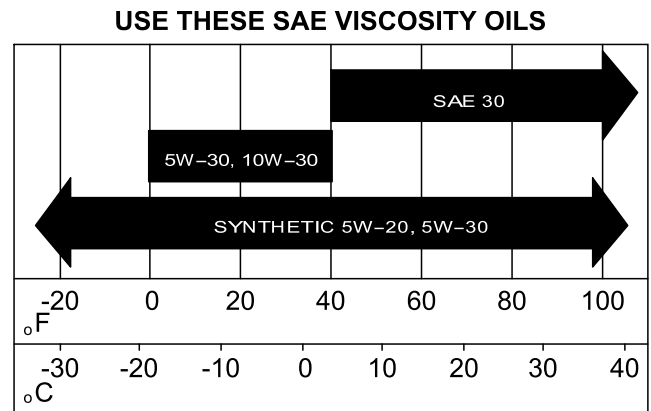
**Opmerking:** Geef de oude motorolie en het gebruikte oliefilter af bij een erkende inzamelplaats.

## Motorolietype

**Type olie:** Reinigingsolie (API-onderhoudsklasse SL of hoger)

**Carterinhoud:** 1,4 liter met vervanging van het filter

**Viscositeit:** Zie onderstaande tabel.



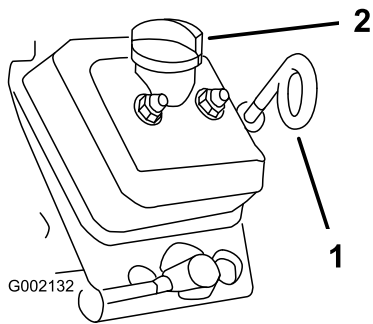
G002134  
g002134

**Figuur 31**

## Het motoroliepeil controleren

**Onderhoudsinterval:** Bij elk gebruik of dagelijks

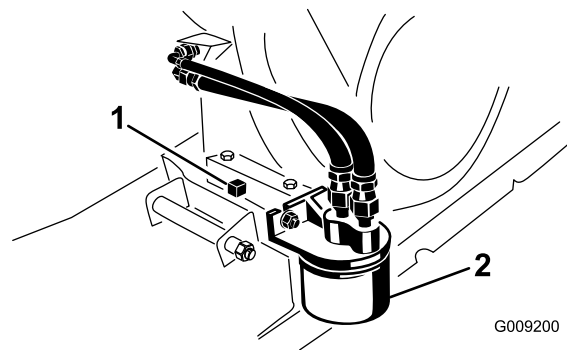
1. Parkeer de machine op een horizontaal oppervlak, zet de transmissie in NEUTRAAL, stel de parkeerrem in werking, schakel de motor uit en verwijder het sleuteltje.
2. Breng de laadbak omhoog.
3. Maak de omgeving van de oliepeilstok en de vuldop ([Figuur 32](#)) schoon met een doek zodat er vuil niet in de buis van de peilstok of de vulopening kan vallen en de motor beschadigen.



**Figuur 32**

g002132

1. Oliepeilstok (lus naar beneden)
2. Vuldop (vulbuis)



**Figuur 33**

G009200

g009200

1. Aftapplug
2. Motoroliefilter

4. Verwijder de peilstok en veeg hem schoon (Figuur 32).
5. Schuif de peilstok in de peilstokbuis en duw tot hij niet verder kan (Figuur 32).
6. Trek de peilstok eruit en controleer het oliepeil op het uiteinde.
7. Als het oliepeil te laag is, moet u de vuldop losdraaien en geschikte olie in de vulbuis gieten totdat het peil de Vol-markering op de peilstok bereikt.
8. Plaats de vuldop terug (Figuur 32).
9. Steek de oliepeilstok helemaal in de opening (Figuur 32).

**Opmerking:** Vul de olie langzaam bij en controleer daarbij veelvuldig het oliepeil. **Voeg niet te veel olie toe.**

10. Laat de laadbak neer.

## Motorolie verversen

1. Parkeer de machine op een horizontaal oppervlak, zet de transmissie in NEUTRAAL en stel de parkeerrem in werking.
2. Start de machine en laat de motor een paar minuten lopen.
3. Zet de motor af en haal het sleuteltje uit het contact.
4. Breng de laadbak omhoog en zet deze vast met de steunstang.
5. Maak de minkabel van de accu los; zie [De accu afkoppelen \(bladz. 42\)](#).
6. Plaats een opvangbak onder de aftapplug (Figuur 33).

7. Verwijder de aftapplug en de pakking (Figuur 33).

**Opmerking:** Laat al de olie uit de motor lopen.

8. Monteer de aftapplug en de pakking en draai de aftapplug aan tot 17,6 N·m.
9. Giet olie in de vulopening totdat het peil de vol-markering op de peilstok heeft bereikt.
10. Plaats de vuldop en de peilstok weer stevig op hun plaats.
11. Sluit de accu aan en laat de laadbak zakken.

**Opmerking:** Voeg niet te veel olie toe.

## Het motoroliefilter vervangen

**Onderhoudsinterval:** Na de eerste 25 bedrijfsuren

Om de 100 bedrijfsuren/Jaarlijks (houd hierbij de kortste periode aan) Ververs de olie tweemaal zo vaak in bijzondere werkomstandigheden; zie [Onderhoud van de machine in bijzondere omstandigheden \(bladz. 28\)](#).

1. Laat de olie uit de motor lopen.
2. Verwijder het oude oliefilter (Figuur 33).
3. Smeer een dun laagje schone olie op de pakking van het nieuwe oliefilter.
4. Schroef het nieuwe oliefilter op het filteradapter totdat de pakking contact maakt met de bevestigingsplaat. Draai het filter vervolgens nog eens een 1/2 tot 3/4 slag vast (Figuur 33).
5. Vul het carter bij met de voorgeschreven olie (Figuur 31).
6. Start de motor en laat deze lopen om te controleren op olie lekkages.
7. Zet de motor uit en controleer het motoroliepeil.

**Belangrijk:** Draai het oliefilter niet te vast.

**Opmerking:** Voeg indien nodig de voorgeschreven olie toe aan de motor tot het oliepeil de Vol-markering van de peilstok bereikt.

# Onderhoud van de bougies

**Onderhoudsinterval:** Om de 100 bedrijfsuren/Jaarlyks (houd hierbij de kortste periode aan) De bougies indien nodig vervangen.

**Type:** Champion RN14YC (of een equivalent type).

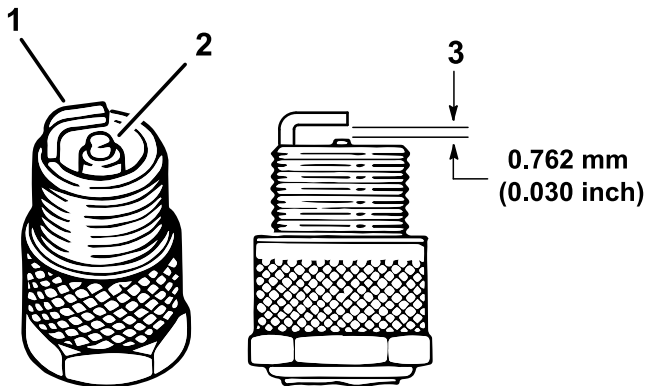
**Elektrodenafstand:** 0,762 mm

**Belangrijk:** Een gebarsten, aangetaste, vuile of gebrekkig werkende bougie moet worden vervangen. U mag de elektroden niet zandstralen, afkrabben of reinigen met een staalborstel omdat hierdoor gruis kan losraken en in de cilinder terechtkomen. Dit leidt meestal tot beschadiging van de motor.

**Opmerking:** In geval van een motorstoring moet de bougie altijd verwijderd en gecontroleerd worden.

1. Maak de omgeving van de bougie schoon zodat er geen vuil in de cilinder kan terechtkomen als u de bougie verwijdert.
2. Trek de kabel van het aansluitpunt van de bougie.
3. Haal de plug uit de cilinderkop.
4. Controleer de staat van de massa-elektrode, de centrale elektrode en de isolator van de centrale elektrode op beschadigingen (Figuur 34).

**Opmerking:** Geen beschadigde of versleten bougie gebruiken. Vervang de bougie door een nieuwe bougie van het aanbevolen type.



Figuur 34

g238425

1. Massa-elektrode
  2. Centrale elektrode met isolator
  3. Elektrodenafstand (niet op schaal weergegeven)
- 
5. Zorg ervoor dat de elektrodenafstand tussen de centrale elektrode en de massa-elektrode 0,762 mm bedraagt; zie [Figuur 34](#).
  6. Plaats de bougie in de cilinderkop en draai de bougie vast tot 20 N·m.

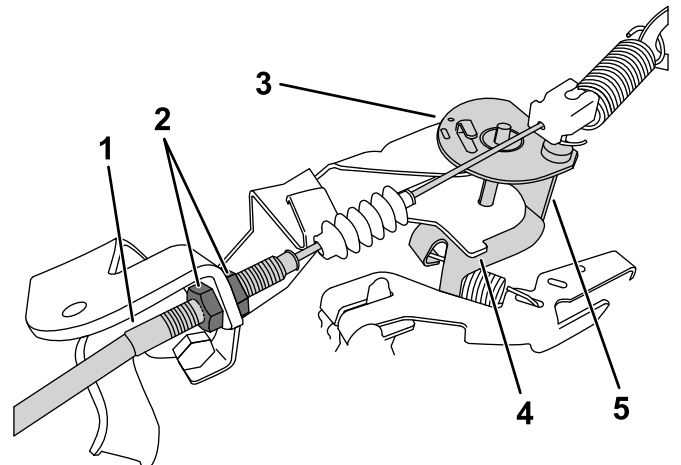
7. Bevestig de kabel van de bougie.
8. Herhaal stap 1 tot en met 7 voor de andere bougie.

## Hoog/laag stationair toerental afstellen

1. Breng de laadbak omhoog en zet deze vast met de steunstang.
2. Druk het gaspedaal volledig in terwijl de machine uitgeschakeld is en meet de afstand tussen de voorste rand van de tuimelaar van de regelaar en het lipje van de beugel.

Deze opening moet 0,8 tot 2,0 mm bedragen.

3. Draai aan de gaskabel de voorste contraoer losser en de achterste contraoer vaster om het toerental in laag stationair te verhogen ([Figuur 35](#)).



g312686

Figuur 35

Tuimelaar afgebeeld met gaspedaal ingedrukt

1. Gaskabel
2. Contraoeren
3. Tuimelaar
4. Lipje van beugel
5. Voorste rand

- 
4. Test het hoog stationaire toerental met een toerenteller:
    - A. Draai het contactsleuteltje naar de stand AAN.
    - B. Zorg ervoor dat de schakelhendel in NEUTRAAL staat.
    - C. Druk het gaspedaal volledig in en controleer het motortoerental met een toerenteller; het toerental moet tussen 3.550 en 3.650 tpm liggen. Als dat niet het geval is, moet u de motor afzetten en de contraoeren van de kabel afstellen.

**Belangrijk:** Stel het toerental in hoog stationair niet lager in. Controleer met

een toerenteller of het toerental in hoog stationair tussen 3.550 en 3.650 tpm ligt.

5. Druk op de steunstang en laat de laadbak neer.

## Onderhoud brandstofsysteem

### Brandstofleidingen en -verbindingen controleren

**Onderhoudsinterval:** Om de 400 bedrijfsuren/Jaarlyks (houd hierbij de kortste periode aan)

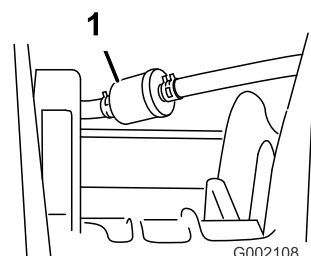
Inspecteer de brandstofleidingen, aansluitingen en klemmen op tekenen van lekkage, slijtage, beschadiging of losse connecties.

**Opmerking:** Repareer beschadigde of lekkende onderdelen van het brandstofsysteem voordat u de machine gebruikt.

### Brandstoffilter vervangen

**Onderhoudsinterval:** Om de 800 bedrijfsuren/Jaarlyks (houd hierbij de kortste periode aan)

1. Breng de bak omhoog en ondersteun hem met de stang.
2. Draai het sleuteltje naar UIT en verwijder het.
3. Koppel de accu af; zie [De accu afkoppelen \(bladz. 42\)](#).
4. Plaats een opvangbak onder het brandstoffilter.
5. Verwijder de klemmen waarmee het brandstoffilter vastzit aan de brandstofleidingen ([Figuur 36](#)).



**Figuur 36**

g002108

1. Brandstoffilter

6. Verwijder het oude filter van de brandstofleidingen.

**Opmerking:** Laat het oude filter leeglopen en geef het af bij een erkend inzamelcentrum.

7. Monteer het vervangfilter op de brandstofleidingen; de pijl moet **naar** de carburator gericht zijn.

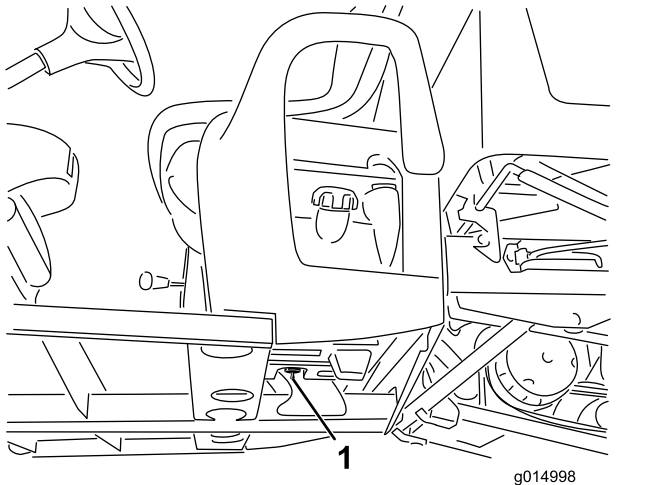
- Bevestig het filter op de leidingen; gebruik hiervoor de klemmen die u verwijderd hebt in stap 5.
- Sluit de accu aan en laat de laadbak zakken; zie [De accu aansluiten \(bladz. 43\)](#).

## Onderhoud uitvoeren aan de van de koolstofhouder

### Het luchtfilter voor de koolstofhouder inspecteren

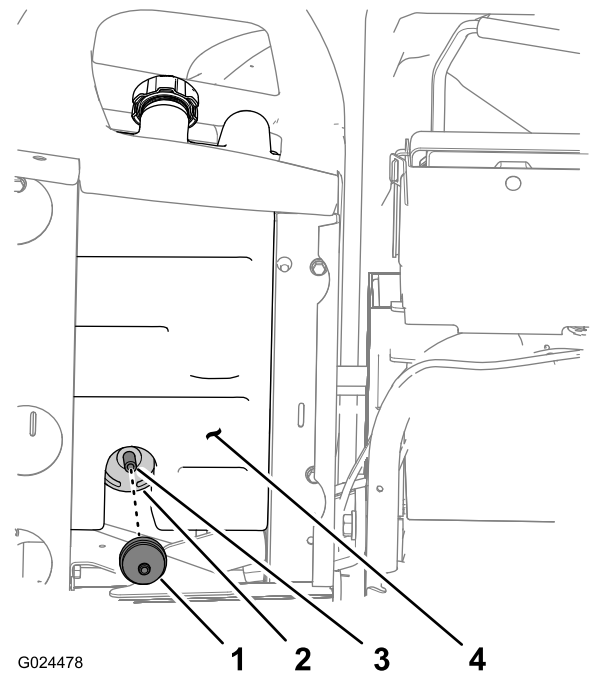
**Onderhoudsinterval:** Om de 100 bedrijfsuren—Het luchtfilter voor de koolstofhouder inspecteren.

Inspecteer de opening onderaan het luchtfilter voor de koolstofhouder en zorg ervoor dat deze vrij is van vuil en verstopping ([Figuur 37](#)).



**Figuur 37**

- Opening van luchtfilter (aan de binnenkant van de brandstoftank, onder de koolstofhouder)



**Figuur 38**

- Filter van koolstofhouder
- Koolstofhouder
- Slang
- Brandstoftank

- Steek de geribde aansluiting van het nieuwe koolstofhouderfilter helemaal in de slang onderaan de koolstofhouder.

### De koolstofhouder vervangen

**Opmerking:** Vervang de koolstofhouder als deze beschadigd is, verstopt is, en als de machine is gebruikt zonder een koolstofhouderfilter.

**Opmerking:** Vervang het koolstofhouderfilter als u de koolstofhouder vervangt.

### De bedieningsorganen bij de stoelbasis loskoppelen

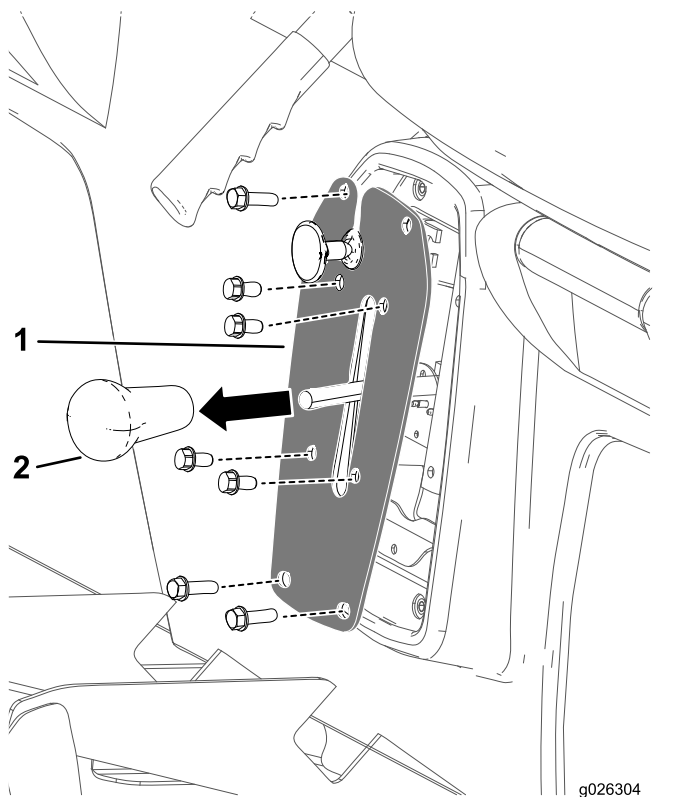
- Verwijder de knop van de schakelhendel ([Figuur 39](#)).

### Het filter van de koolstofhouder vervangen

**Onderhoudsinterval:** Om de 200 bedrijfsuren—Vervang het filter van de koolstofhouder.

- Verwijder de geribde aansluiting van het koolstofhouderfilter van de slang onderaan de koolstofhouder. Verwijder het filter.

**Opmerking:** Gooi het oude filter weg.



**Figuur 39**

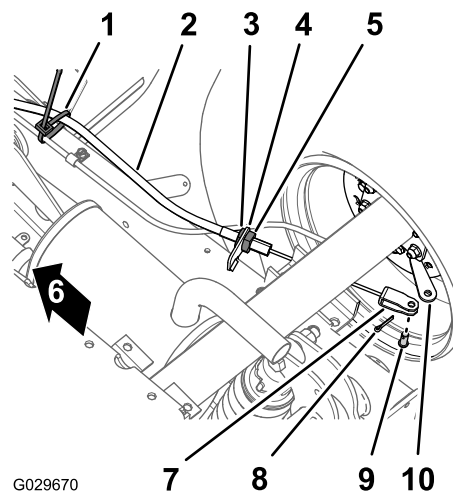
1. Schakelhendelplaat      2. Knop van schakelhendel

2. Verwijder de 4 bouten waarmee de schakelhendelplaat is bevestigd aan de schakelbeugel (Figuur 39).
3. Verwijder de 4 bouten waarmee de schakelhendelplaat is bevestigd aan de stoelbasis en verwijder de schakelhendelplaat (Figuur 39).

### De kabel van de parkeerrem loskoppelen

1. Verwijder aan de onderkant van de machine de kabelklemband waarmee de kabel van de parkeerrem is bevestigd aan de leiding van de bedrijfsrem (Figuur 40).
2. Markeer de draairichting op de voorste contraemoer voor de kabel van de parkeerrem (Figuur 40).

**Opmerking:** Zorg dat de voorste contraemoer niet kan draaien.



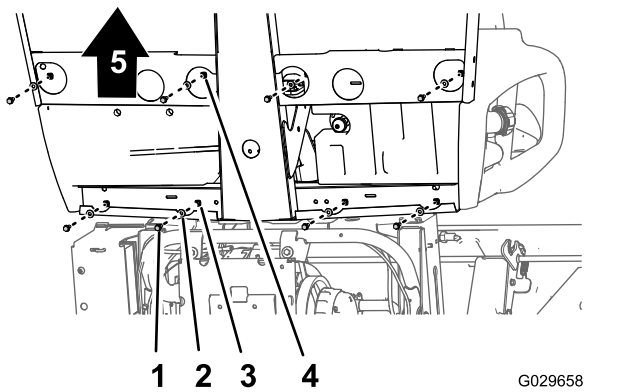
**Figuur 40**

- |                          |                         |
|--------------------------|-------------------------|
| 1. Kabelklemband         | 6. Voorkant van machine |
| 2. Kabel van parkeerrem  | 7. Gaffel               |
| 3. Voorste contraemoer   | 8. Borgpen              |
| 4. Beugel van remkabel   | 9. Gaffelpen            |
| 5. Achterste contraemoer | 10. Remhendel           |

3. Zet de achterste contraemoer los en verwijder de kabel van de beugel van de remkabel (Figuur 40).
4. Verwijder de borgpen en de gaffelpen waarmee de gaffel voor de kabel van de parkeerrem is bevestigd aan de remhendel en verwijder de kabel van de hendel (Figuur 40).
5. Herhaal stap 1 tot en met 4 voor de kabel van de parkeerrem aan de andere kant van de machine.

### De stoelen en stoelbasis verwijderen

1. Verwijder aan de onderkant van de machine de 8 flenskopbouten en 8 ringen waarmee de stoelbasis is bevestigd aan de vloerplaat en het achterste kanaal van de cabine (Figuur 41).

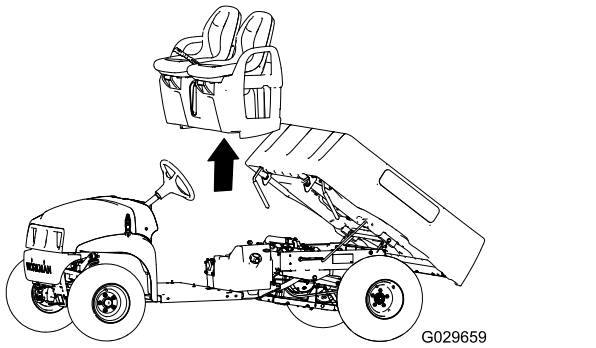


**Figuur 41**

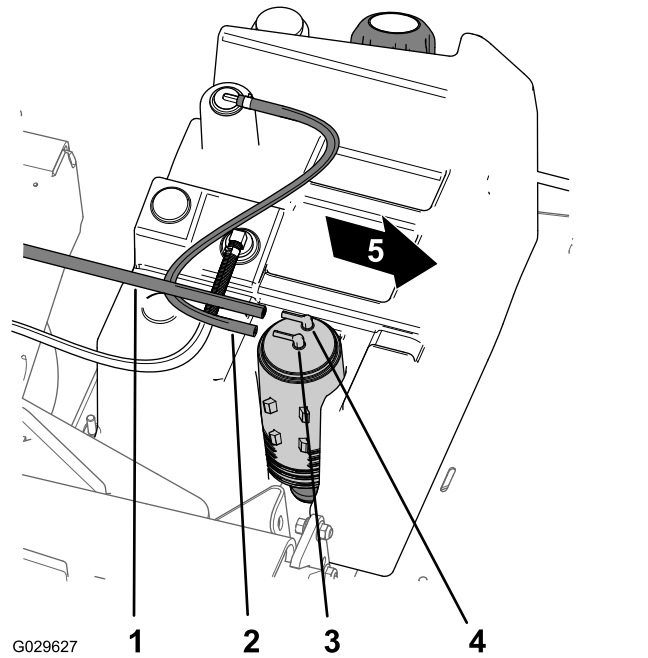
- |  |                         |
|--|-------------------------|
| 1. Flenskopbout                          | 4. Opening (vloerplaat) |
| 2. Ring                                  | 5. Voorkant van machine |
| 3. Opening (achterste kanaal van cabine) |                         |

- Til voorzichtig de stoelen, de stoelbasis en de kabels van de parkeerrem van de machine (Figuur 41).

**Belangrijk:** Let op hoe de kabels van de parkeerrem geleid zijn langs het chassis als u de stoelen en de stoelbasis van de machine tilt.



**Figuur 42**



**Figuur 43**

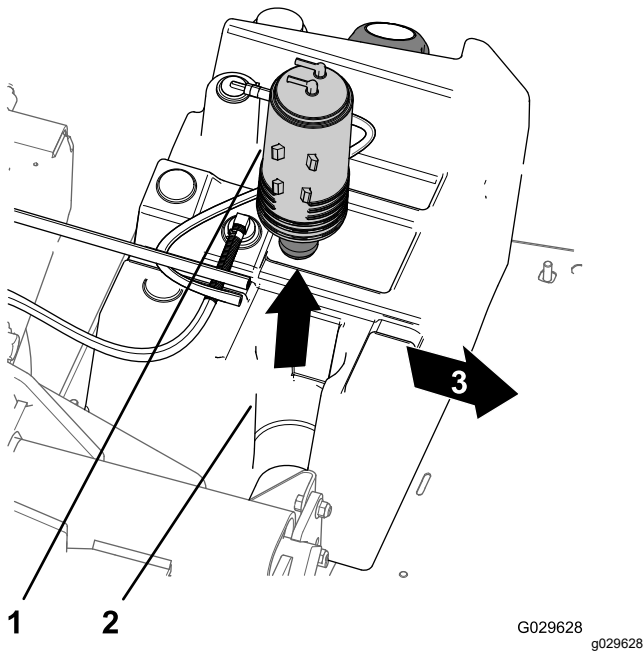
- |   |                                      |
|---|--------------------------------------|
| 1. Zuigslang                              | 4. Fitting koolstofhouder (afvoeren) |
| 2. Slang van brandstoftank                | 5. Voorkant van machine              |
| 3. Fitting koolstofhouder (brandstoftank) |                                      |

- Verwijder de slang van de brandstoftank van de fitting op de koolstofhouder die gemarkeerd is met 'Fuel Tank' (brandstoftank) (Figuur 43).
- Til de koolstofhouder van de koolstofhouderbevestiging in de brandstoftank (Figuur 44).

## De koolstofhouder vervangen

- Verwijder de zuigslang van de fitting op de koolstofhouder die gemarkeerd is met 'Purge' (afvoeren) (Figuur 43).

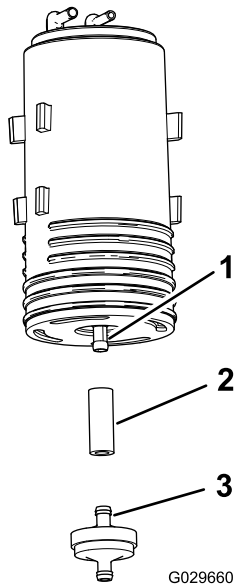




**Figuur 44**

1. Koolstofhouder
2. Koolstofhouderbevestiging (brandstoftank)
3. Voorkant van machine

4. Verwijder het koolstofhouderfilter en het korte gedeelte van de slang van de onderste fitting van de oude koolstofhouder (Figuur 45).



**Figuur 45**

1. Onderste fitting (koolstofhouder)
2. Slang
3. Koolstofhouderfilter

5. Monteer de slang op de onderste fitting van de nieuwe koolstofhouder (Figuur 45).

6. Steek de fitting van een nieuwe koolstofhouderfilter in de slang (Figuur 45).
7. Plaats de nieuwe koolstofhouder in de koolstofhouderbevestiging van de brandstoftank met de afvoerfitting en de fitting voor de brandstoftank naar achteren uitgelijnd (Figuur 44).
8. Monteer de zuigslang op de fitting op de koolstofhouder die gemarkeerd is met 'Purge' (afvoeren) en de slang van de brandstoftank op de fitting die gemarkeerd is met 'Fuel Tank' (brandstoftank) (Figuur 43).

### De stoelen en stoelbasis monteren

1. Til de stoelen en de stoelbasis op de machine en lijn de remkabels uit met het chassis (Figuur 41 en Figuur 42).
2. Lijn de openingen in de stoelbasis uit met de openingen in de vloerplaat en het achterste kanaal van de cabine (Figuur 41 en Figuur 42).
3. Monteer de stoelbasis aan de vloerplaat en het achterste kanaal van de cabine met de 8 flenskopbouts en 8 ringen die u hebt verwijderd in stap 1 van [De stoelen en stoelbasis verwijderen](#) (bladz. 39) en draai de bouten vast met 1978 tot 2542 N·cm.

### De parkeerremkabels monteren

1. Leid de schroefregelaar van de kabel van de parkeerrem naar de beugel van de remkabel en de gaffel naar de remhendel (Figuur 40).
2. Bevestig de gaffel aan de remhendel met de gaffelpen en de borgpen die u hebt verwijderd in stap 4 van [De kabel van de parkeerrem loskoppelen](#) (bladz. 39).
3. Lijn de schroefregelaar van de kabel van de parkeerrem uit met de beugel van de remkabel en zet de achterste contraoer vast (Figuur 40).

**Opmerking:** Zorg ervoor dat u de voorste contraoer niet draait.

4. Herhaal stap 1 tot en met 3 voor de kabel van de parkeerrem aan de andere kant van de machine.

### De bedieningsorganen bij de stoelbasis aansluiten

1. Sluit de elektrische connector van de richtingschakelaar aan die zich in de schakelbeugel bevindt.
2. Lijn de openingen in de schakelbeugel uit met de openingen in de stoelbasis en bevestig de plaat aan de basis met de 4 bouten die u verwijderd hebt in stap 3 van [De bedieningsorganen bij de stoelbasis loskoppelen](#) (bladz. 38).

3. Lijn de openingen in de schakelhendelplaat uit met de openingen in de schakelbeugel en bevestig de plaat aan de beugel met de 4 bouten die u verwijderd hebt in stap 2 van [De bedieningsorganen bij de stoelbasis loskoppelen \(bladz. 38\)](#).
4. Schroef de knop van de schakelhendel handmatig vast ([Figuur 39](#)).

## Onderhoud elektrisch systeem

### Veiligheid van het elektrisch systeem

- Koppel de accu af voordat u reparaties aan de machine verricht. Maak eerst de minpool van de accu los en daarna de pluspool. Bevestig eerst de pluspool van de accu en daarna de minpool.
- Laad de accu op in een open, goed geventileerde ruimte, uit de buurt van vonken en open vuur. Haal de oplader uit het stopcontact voordat u de accu aan- of loskoppelt. Draag beschermende kleding en gebruik geïsoleerd gereedschap.

### Onderhoud van de accu

**Accuspanning:** 12 V, 300 A, koude start bij -18 °C.

- Houd de accu altijd schoon en volledig geladen.
- Als de accupolen zijn geoxideerd, moet u deze schoonmaken met een oplossing van vier delen water en één deel zuiveringszout.
- Breng een laagje vet op de accupolen aan om corrosie te voorkomen.

### De accu afkoppelen

#### **⚠ WAARSCHUWING**

**Als accukabels verkeerd worden verbonden, kan dit schade aan de machine en de kabels tot gevolg hebben en vonken veroorzaken. Hierdoor kunnen accugassen tot ontploffing komen, waardoor lichamelijk letsel kan ontstaan.**

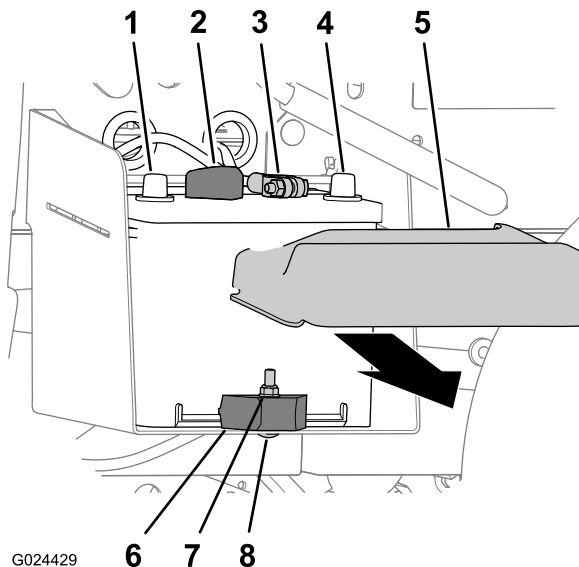
- **Maak altijd de minkabel (zwart) van de accu los voordat u de pluskabel (rood) losmaakt.**
- **Sluit altijd de pluskabel (rood) van de accu aan voordat u de minkabel (zwart) aansluit.**
- **Zorg ervoor dat de accuhouder altijd op zijn plaats zit om de accu te beschermen en vast te zetten.**

## ⚠ WAARSCHUWING

Accupolen of metalen gereedschappen kunnen kortsluiting maken met metalen onderdelen van de machine, waardoor vonken kunnen ontstaan. Hierdoor kunnen accugassen tot ontploffing komen en lichamelijk letsel veroorzaken.

- Zorg ervoor dat bij het verwijderen of installeren van de accu de accupolen niet in aanraking komen met metalen onderdelen van de machine.
- Voorkom dat metalen gereedschappen kortsluiting veroorzaken tussen de accupolen en metalen onderdelen van de machine.

1. Knijp de zijkanten van het accudeksel samen en neem het deksel van de bovenzijde van de accu (Figuur 46).



Figuur 46

- |                          |               |
|--------------------------|---------------|
| 1. Pluspool              | 5. Accudeksel |
| 2. Pluskabel van de accu | 6. Accuklem   |
| 3. Minkabel van de accu  | 7. Borgmoer   |
| 4. Minpool               | 8. Slotbout   |

2. Koppel de minkabel los van de accupool (Figuur 46).
3. Koppel de pluskabel los van de accupool (Figuur 46).

## Accu verwijderen

1. Koppel de accukabels af; zie [De accu afkoppelen \(bladz. 42\)](#).

2. Verwijder de borgmoer, slotbout en accuklem waarmee de accu vastzit aan de accubak (Figuur 46).
3. Verwijder de accu uit de accubak (Figuur 46).

## Accu monteren

1. Lijn de accu uit met de accubak van de machine (Figuur 46).

**Opmerking:** Zorg ervoor dat de plus- en minpool van de accu uitgelijnd zijn; zie [Figuur 46](#).

2. Bevestig de accu met de accuklem, de slotbout en de borgmoer aan de accubak (Figuur 46).
3. Sluit de accukabels aan; zie [De accu aansluiten \(bladz. 43\)](#).

## De accu aansluiten

1. Sluit de pluskabel aan op de accupool (Figuur 46).
2. Sluit de minkabel aan op de accupool (Figuur 46).
3. Plaats het accudeksel op de bovenkant van de accu (Figuur 46).

## Accu opladen

### ⚠ WAARSCHUWING

Bij het opladen produceert de accu gassen die tot ontploffing kunnen komen.

Rook nooit in de buurt van de accu en zorg ervoor dat er geen vonken of vlammen vlakbij de accu komen.

**Belangrijk:** Houd de accu altijd volledig geladen. Dit is vooral belangrijk om beschadiging van de accu te voorkomen bij temperaturen onder 0 °C.

1. Verwijder de accu van de machine; raadpleeg [De accu afkoppelen \(bladz. 42\)](#).
2. Sluit een acculader van 3 tot 4 A aan op de accupolen. Laad de accu op gedurende 4 tot 8 uur bij 3-4 A (12 V).

**Opmerking:** De accu niet te ver opladen.

3. Monteer de accu; zie [Accu monteren \(bladz. 43\)](#).

## Opslag van de accu

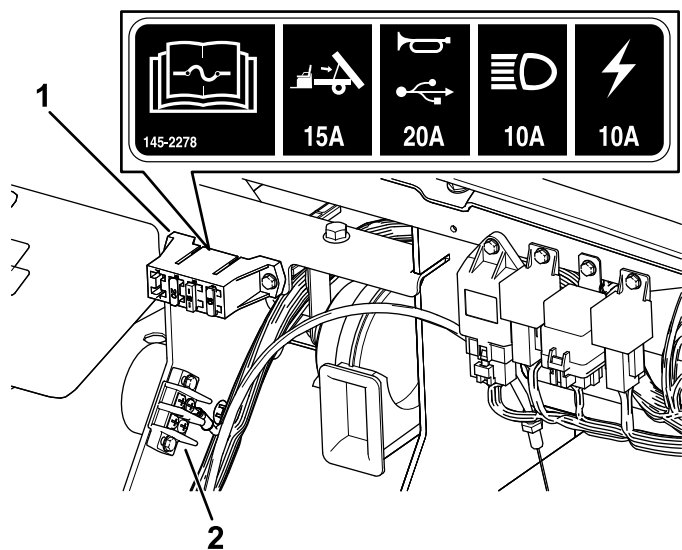
Als u de machine langer dan 30 dagen gaat opslaan, moet u de accu verwijderen en volledig opladen. U moet de accu apart opslaan of in het voertuig laten zitten. De accukabels mogen niet aangesloten zijn op de accu als u deze in het voertuig laat zitten. Sla

de accu op in een koele omgeving om te voorkomen dat de batterij snel ontlad. Om te voorkomen dat de accu bevriest, moet deze volledig zijn opgeladen.

## Zekeringen vervangen

Er zijn 4 zekeringen in het elektrische systeem. Deze bevinden zich onder de motorkap (Figuur 47).

Hefinrichting laadbak (vrij; optionele set)	15 A
Claxon/USB-aansluitpunt	20 A
Koplampen	10 A
Zekering voor voertuig	10 A



Figuur 47

g382796

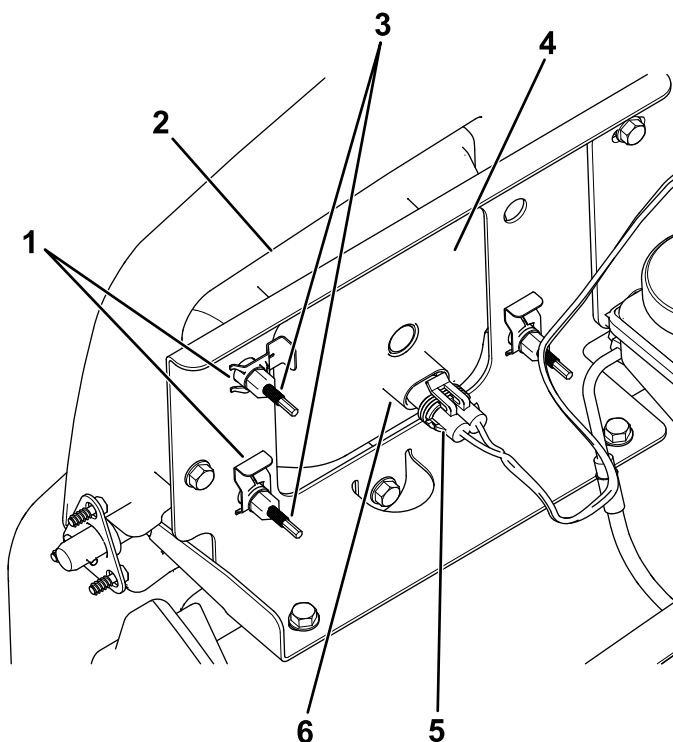
1. Zekeringhouder
2. Aardingsblok

## Onderhoud van de koplampen

### Koplamp vervangen

Specificatie: Raadpleeg uw *Onderdelencatalogus*.

1. Koppel de accu af; zie [De accu afkoppelen \(bladz. 42\)](#).
2. Open de motorkap.
3. Koppel de elektrische aansluiting voor de kabelboom los van de aansluiting van de lamp (Figuur 48).



g312735

Figuur 48

1. Snelklem
2. Opening in de bumper
3. Stelschroef
4. Koplamp
5. Elektrische kabelboom aansluiting
6. Lamp

4. Verwijder de snelklemmen waarmee de koplamp aan de koplampbeugel is bevestigd (Figuur 48).

**Opmerking:** Bewaar alle onderdelen voor de montage van de nieuwe koplamp.

5. Verwijder de koplamp door deze naar voren door de opening in de voorbumper te trekken (Figuur 48).

6. Monteer de nieuwe koplamp via de opening in de bumper (Figuur 48).

**Opmerking:** Zorg ervoor dat de afstelpennen op één lijn zijn met de openingen in de montagebeugel achter de bumper.

7. Zet de koplamp vast met de snelklemmen die u hebt verwijderd in stap 4.

8. Koppel de elektrische aansluiting voor de kabelboom aan op de aansluiting van de lamp (Figuur 48).

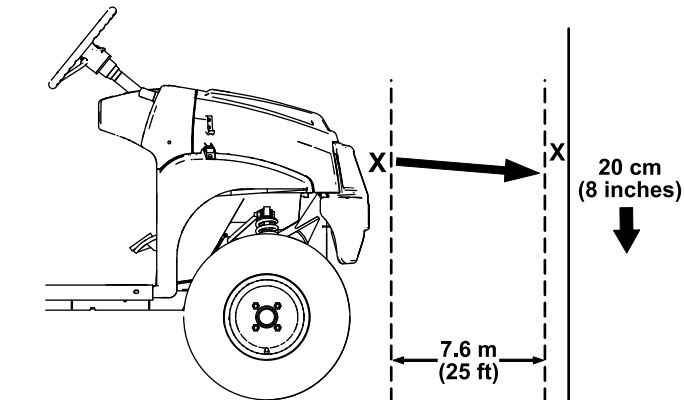
9. Verstel de koplampen om de lichtbundel in de gewenste stand te zetten; zie [Koplampen afstellen \(bladz. 44\)](#).

### Koplampen afstellen

Ga als volgt te werk om de stand van de koplampen af te stellen als een koplamp is vervangen of verwijderd.

1. Parkeer de machine op een horizontaal oppervlak met de koplampen op ongeveer 7,6 meter verwijderd van een muur (Figuur 49).
2. Meet de afstand van de vloer tot het midden van de koplamp en maak een markering op dezelfde hoogte op de muur.
3. Draai het contactsleuteltje op AAN en ontsteek de koplampen.
4. Onthoud waar de koplampen gericht zijn op de muur.

Het helderste gedeelte van de lichtstraal van de koplampen dient zich 20 cm onder de markering op de muur te bevinden (Figuur 49).



Figuur 49

g312734

5. Draai achteraan de koplamp de stelschroeven (Figuur 48) om de koplamp te draaien en de straal te richten.
6. Sluit de accu aan en sluit de motorkap; zie [De accu aansluiten](#) (bladz. 43).

## Onderhoud aandrijfsysteem

### Onderhoud van de banden

**Onderhoudsinterval:** Om de 100 bedrijfsuren—Controleer de staat van de banden en velgen.

Om de 100 bedrijfsuren—Draai de wielmoeren aan.

1. Inspecteer de banden en velgen op tekenen van slijtage en beschadiging.

**Opmerking:** Ongelukken tijdens werkzaamheden, zoals een botsing tegen een trottoirband, kunnen een band of een velg beschadigen en tevens de wieluitlijning verstoren. Daarom moet u na een ongeval de conditie van de banden controleren.

2. Draai de wielmoeren vast met een torsie van 108 tot 122 N·m.

### De onderdelen van de stuurinrichting en ophanging controleren

**Onderhoudsinterval:** Om de 100 bedrijfsuren—De stuurinrichting en ophanging op losse of beschadigde onderdelen controleren.

Zet het stuurwiel in de gecentreerde stand (Figuur 50), en draai het stuurwiel naar links of rechts. Als u het stuurwiel meer dan 13 mm naar links of rechts draait en de banden draaien niet, controleer dan de volgende onderdelen van de stuurinrichting en de ophanging om er zeker van te zijn dat ze niet los zitten of beschadigd zijn:

- Stuuras tot verbinding van stuurhuis

**Belangrijk:** Controleer de toestand van de afdichting van de rondselas en ga na of u deze op een veilige manier kunt gebruiken (Figuur 51).

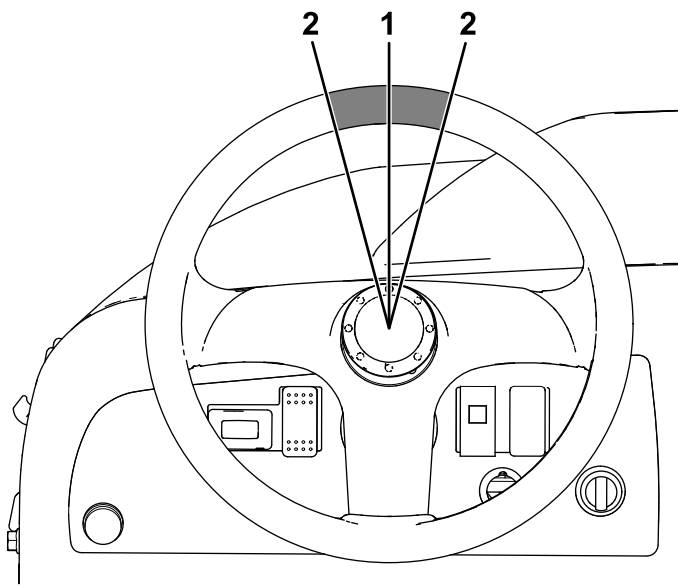
- Trekstangen van het stuurhuis

## De uitlijning van de voorwielen afstellen

**Onderhoudsinterval:** Om de 100 bedrijfsuren/Jaarlyks (houd hierbij de kortste periode aan)—De vlucht en het toespoor van de voorwielen controleren.

### Voordat u de vlucht of het toespoor afstelt

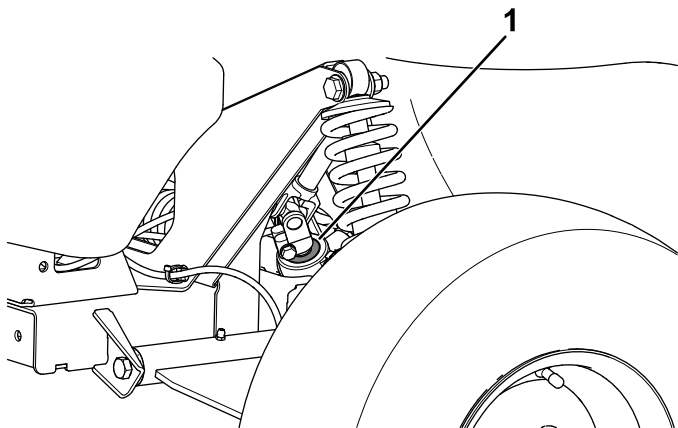
1. Controleer de bandendruk en zorg ervoor dat de banden vooraan tot 0,83 bar gepompt zijn.
2. Leg ofwel een gewicht op de bestuurdersstoel dat overeenkomt met het gemiddelde gewicht van de bestuurders die met de machine zullen werken, of laat een bestuurder plaatsnemen op de stoel. Het gewicht of de bestuurder dienen gedurende de hele instellingsprocedure op de stoel te blijven.
3. Rol op een vlakke ondergrond de machine 2 tot 3 meter recht achteruit en vervolgens recht vooruit naar de plaats waar u vertrok. Hierdoor kan de ophanging de bedrijfsstand aannemen.



**Figuur 50**

g313199

1. Stuurwiel in de gecentreerde stand
2. 13 mm van het midden van het stuurwiel



**Figuur 51**

g313201

1. Afdichting van rondselas

### De vlucht afstellen

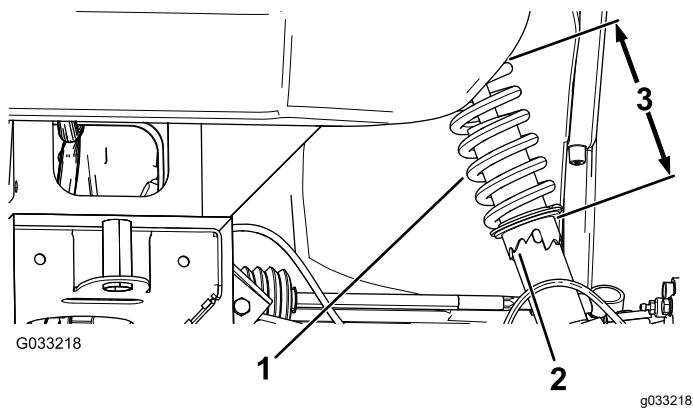
**Benodigheden (door de eigenaar verschaft):** schroefsleutel, Toro-onderdeel 132-5069; verkrijgbaar bij een erkende Toro-distributeur.

**Belangrijk:** Stel de vlucht uitsluitend af indien u een werktuig aan de voorkant gebruikt of indien de slijtage aan de banden ongelijkmatig is.

1. Controleer de vlucht aan elk wiel; deze moet zo dicht mogelijk in de buurt komen bij neutraal (nul).

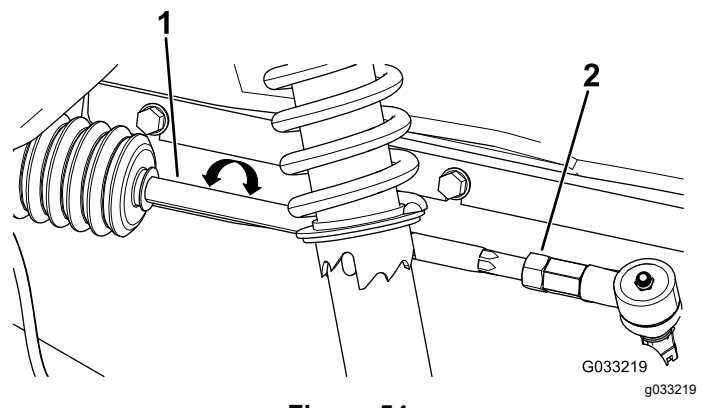
**Opmerking:** De banden moeten uitgelijnd zijn en het loopvlak moet gelijkmatig op de grond rusten om ongelijkmatige slijtage te voorkomen.

2. Als de vlucht van het wiel onjuist afgesteld is, draai dan met de schroefsleutel aan de kraag van de schokdemper tot het wiel uitgelijnd is (Figuur 52).



**Figuur 52**

1. Veer van schokbreker
2. Kraag
3. Veerlengte



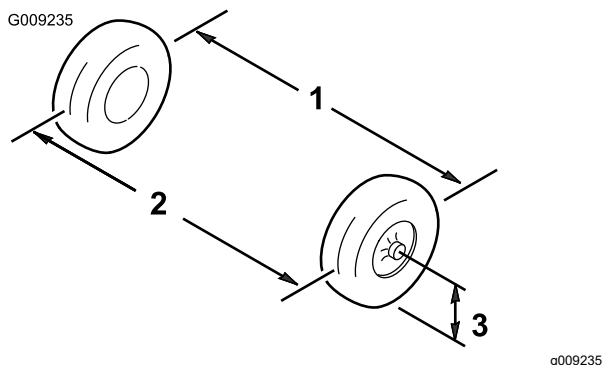
**Figuur 54**

1. Spoorstang
2. Contraoer

## Het toespoor van de voorwielen afstellen

**Belangrijk:** Voordat u het toespoor gaat afstellen, moet u ervoor zorgen dat de vlucht zo dicht mogelijk tegen neutraal aanligt; zie [De vlucht afstellen \(bladz. 46\)](#).

1. Meet ter hoogte van de as de afstand tussen de voorwielen aan de voorkant en de achterkant van de wielen ([Figuur 53](#)).



**Figuur 53**

1. Hart-op-hart-afstand – achterkant wielen
2. Hart-op-hart-afstand – voorkant wielen
3. Middellijn van as

2. Als deze afstand buiten het bereik van 0 tot 6 mm valt, moet u de contraoeren aan het uiteinde van de spoorstangen losdraaien ([Figuur 54](#)).

3. Draai aan beide spoorstangen om de voorzijde van het wiel naar binnen of naar buiten te draaien.
4. Draai de contraoeren van de spoorstang weer vast als de afstelling correct is.
5. Zorg ervoor dat het stuur in beide richtingen volledig kan uitslaan.

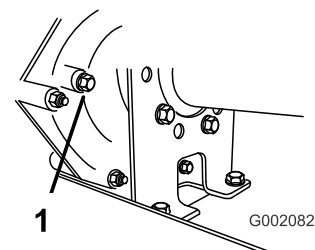
## Het peil van de transaxlevloeistof controleren

**Onderhoudsinterval:** Om de 100 bedrijfsuren

**Type vloeistof:** SAE 10W-30 (API-onderhoudsklasse SJ of hoger)

1. Parkeer de machine op een horizontaal oppervlak, zet de transmissie in NEUTRAAL, stel de parkeerrem in werking, schakel de motor uit en verwijder het sleuteltje.
2. Verwijder de bout uit het peilgat ([Figuur 55](#)).

**Opmerking:** Het peil van de transaxle-olie moet tot aan de onderkant van het peilgat staan.



**Figuur 55**

1. Peilgat

3. Als de transaxle-olie niet gelijk is met de onderzijde van het peilgat, moet u het reservoir

vullen met de aanbevolen olie; zie [Transaxleolie verversen](#) (bladz. 48).

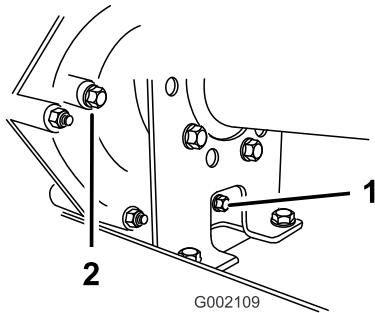
## Transaxleolie verversen

**Onderhoudsinterval:** Om de 800 bedrijfsuren/Jaarlyks (houd hierbij de kortste periode aan)

**Type vloeistof:** SAE 10W-30 (API-onderhoudsklasse SJ of hoger)

**Vloeistofinhoud:** 1,4 liter

1. Parkeer de machine op een horizontaal oppervlak, zet de transmissie in NEUTRAAL, stel de parkeerrem in werking, schakel de motor uit en verwijder het sleutelkje.
2. Maak de omgeving van de vulplug en de aftapplug schoon met een doek ([Figuur 56](#)).



**Figuur 56**

1. Aftapplug
2. Vulplug

3. Zet een opvangbak met een inhoud van minstens 2 liter onder de aftapplug.
4. Verwijder de vulplug door deze linksom te draaien ([Figuur 56](#)).

**Opmerking:** Bewaar de vulplug en de pakking om deze te monteren in stap 8.

5. Verwijder de aftapplug door deze linksom te draaien ([Figuur 56](#)).

**Opmerking:** Bewaar de aftapplug en de pakking om deze te monteren in stap 6.

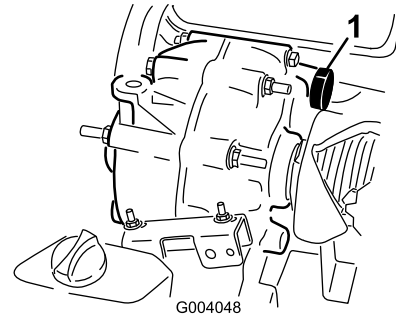
**Opmerking:** Laat al de vloeistof uit de transaxle lopen.

6. Monteer de aftapplug en de pakking en draai deze vast in de opening voor de aftapplug in de transmissie ([Figuur 56](#)).

**Opmerking:** Geef de afgewerkte vloeistof af bij een inzamelcentrum.

7. Vul het reservoir ([Figuur 57](#)) door de vulplugopening met ongeveer 1,4 liter olie van

het aanbevolen type, of giet net zo veel olie bij tot het oliepeil in de transmissie tot de onderste schroefdraad reikt. ([Figuur 56](#)).



**Figuur 57**

1. Vloeistof bijvullen

8. Monteer de vulplug en de pakking en draai deze vast in de vulplugopening van de transmissie ([Figuur 56](#)).
9. Start de motor en begin met uw werk.
10. Controleer het vloeistofpeil en voeg meer vloeistof toe als het peil niet tot de schroefdraad in de vulplugopening reikt ([Figuur 56](#)).

## Neutraalstand controleren en afstellen

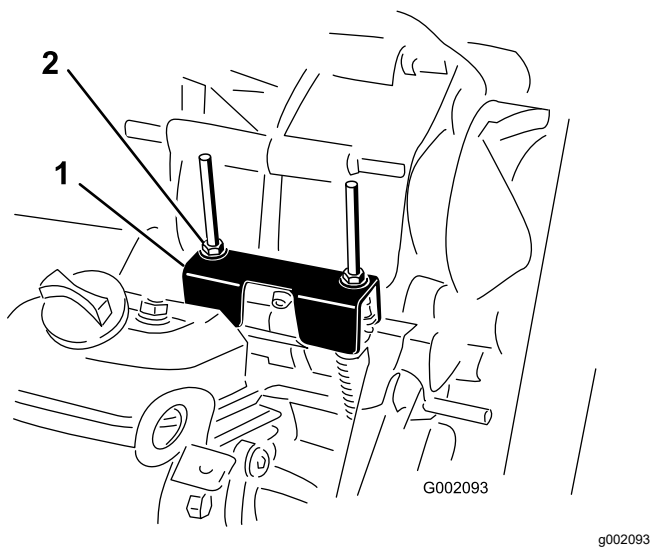
**Onderhoudsinterval:** Om de 100 bedrijfsuren

Als u routine-onderhoudswerkzaamheden uitvoert en/of de motor test, moet u de transaxle in de NEUTRAALSTAND zetten ([Figuur 58](#)). De machine heeft een NEUTRAALSTAND op de schakelhendel, waarmee u de transaxle in de neutraalstand kunt zetten. Om ervoor te zorgen dat de schakelhendel de transaxle naar behoren in de neutraalstand zet, moet u de volgende stappen uitvoeren:

1. Zet de transmissie in NEUTRAAL.
2. Zet de beugel van de neutraalstand in NEUTRAAL (horizontaal ten opzichte van de montagebeugel van de kabel die zich onder de schakelbeugel bevindt) door de aangedreven koppeling te draaien ([Figuur 58](#)).

**Opmerking:** De machine mag niet naar voren en achteren rollen. Als dit wel gebeurt, moet u de beugel van de neutraalstand in de NEUTRAALSTAND zetten.





**Figuur 58**

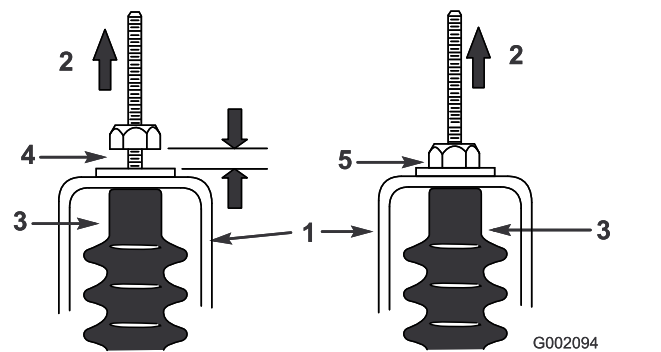
1. Beugel van de neutraalstand
2. Borgmoeren

3. Draai een van de borgmoeren (Figuur 58) om een speling van 0,762 tot 1,524 mm te verkrijgen tussen de onderkant van de moer/ring en de beugel van de neutraalstand.

**Opmerking:** U moet de schroefdraadas onder de beugel vasthouden om de borgmoer op de bovenzijde af te stellen.

4. Draai de andere borgmoer om een speling van 0,76 tot 1,52 mm te verkrijgen tussen de onderkant van de moer/ring en de beugel van de neutraalstand.
5. Trek aan beide kabels van het schakelmechanisme en zorg ervoor dat er een ruimte van 0,76 tot 1,52 mm tussen de moer/ring en de beugel van de neutraalstand is (Figuur 59).

**Opmerking:** Als er geen ruimte is, stel dan de moeren af totdat er voldoende ruimte ontstaat.



**Figuur 59**

1. Beugel van de neutraalstand
  2. Omhoogtrekken
  3. Kabelhuls
  4. Opening van 0,76 tot 1,52 mm
  5. **Fout** – afstellen om een tussenruimte van 0,76 tot 1,52 mm te verkrijgen
- 
6. Start de motor en zet de schakelhendel een aantal malen op VOORUIT, ACHTERUIT en in de NEUTRAALSTAND om te controleren of de beugel van de neutraalstand naar behoren werkt.

## Onderhoud van de primaire aandrijfkoppeling

**Onderhoudsinterval:** Om de 400 bedrijfsuren/Jaarlyks (houd hierbij de kortste periode aan)

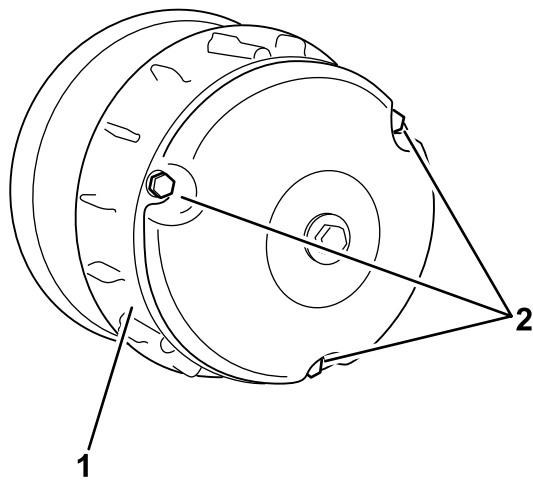
### ⚠ VOORZICHTIG

Het stof in de koppeling verspreidt zich hierbij door de lucht, waardoor u oogletsel kunt oplopen of bij inademing ervan ademhalingsproblemen kunt krijgen.

**Draag een veiligheidsbril en een stofmasker of andere oog- en adembescherming als u deze werkzaamheden verricht.**

1. Hef de laadbak op en vergrendel deze.
2. Verwijder de 3 bouten waarmee de kap van de koppeling is bevestigd, en haal de kap weg (Figuur 60).

**Opmerking:** Bewaar de kap en de bouten voor de montage.



**Figuur 60**

g011947

1. Kap
  2. Bouten
- 
3. Reinig de binnenkant van de kap en het binnenwerk van de koppeling grondig met perslucht.
  4. Plaats de kap van de koppeling en bevestig deze met de 3 bouten (Figuur 60) die u verwijderd hebt in 2.
  5. Laat de laadbak neer.

## De topsnelheid verminderen

### ⚠ VOORZICHTIG

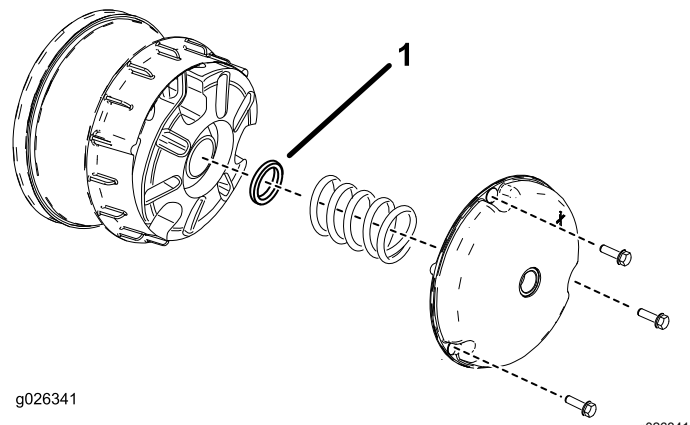
Het stof in de koppeling verspreidt zich hierbij door de lucht, waardoor u oogletsel kunt oplopen of bij inademing ervan ademhalingsproblemen kunt krijgen.

**Draag een veiligheidsbril en een stofmasker of andere oog- en adembescherming als u deze werkzaamheden verricht.**

1. Zet de laadbak omhoog en vergrendel deze; zie [De laadbak omhoog laten komen \(bladz. 19\)](#).
2. Verwijder de bouten waarmee de kap van de primaire koppeling is bevestigd zoals getoond in [Figuur 61](#).

**Belangrijk:** Wees voorzichtig wanneer u de kap verwijdert; de veer staat onder spanning.

**Belangrijk:** Onthoud de stand van de X op de kappen en sluitingen van de koppeling met het oog op het vervolg van de montageprocedure.



**Figuur 61**

g026341

g026341

1. Afstandsstuk van koppeling
3. Verwijder de veer.
4. Voeg afstandsstukken toe of verwijder deze om de topsnelheid in te stellen. Gebruik de onderstaande tabel om het aantal vereiste afstandsstukken te bepalen.

Afstandsstukken	Topsnelheid
2 (standaard)	26 km/h (standaard)
3	19 km/h
4	14 km/h
5	10 km/h
6	6 km/u

**Belangrijk:** Gebruik de machine nooit met minder dan 2 afstandsstukken op de koppeling.

5. Plaats de veer en de kap weer terug.

**Belangrijk:** Zorg ervoor dat de X op de oorspronkelijke locatie wordt teruggeplaatst.

6. Draai de bouten vast met 179 tot 228 N·m.

# Onderhoud koelsysteem

## Veiligheid van het koelsysteem

- Motorkoelvloeistof inslikken kan vergiftiging veroorzaken; buiten bereik van kinderen en huisdieren houden.
- Als u hete, onder druk staande koelvloeistof over u heen krijgt of in aanraking komt met een hete radiator of omliggende delen, kunt u ernstige brandwonden oplopen.
  - Laat de motor minstens 15 minuten afkoelen voordat u de radiator dop verwijdert.
  - Gebruik een doek als u de radiator dop verwijdert en draai de dop langzaam open om de stoom te laten ontsnappen.
- Gebruik de machine nooit zonder dat de kappen zijn geplaatst.
- Houd uw vingers, handen en kleding uit de buurt van draaiende ventilatoren en drijfriemen.
- Zet de motor af en verwijder het sleuteltje voordat u onderhoudswerkzaamheden uitvoert.

## De motorkoelingsgebieden reinigen

**Onderhoudsinterval:** Om de 100 bedrijfsuren Reinig het koelsysteem tweemaal zo vaak in bijzondere werkomstandigheden; zie [Onderhoud van de machine in bijzondere omstandigheden \(bladz. 28\)](#).

**Belangrijk:** Als u de motor gebruikt met een verstopt scherm, vuile of verstopte koelribben, of verwijderde uitlaatringen, leidt dit tot beschadiging van de motor als gevolg van oververhitting.

**Belangrijk:** Reinig de motor nooit met een hogedrukreiniger omdat er dan water in het brandstofsysteem kan terechtkomen.

Reinig het roterende scherm, de koelribben en de buitenkant van de motor.

**Opmerking:** Reinig de onderdelen van de motorkoeling vaker in zeer stoffige, vuile omstandigheden.

# Onderhouden remmen

## De remmen controleren

**Onderhoudsinterval:** Om de 100 bedrijfsuren

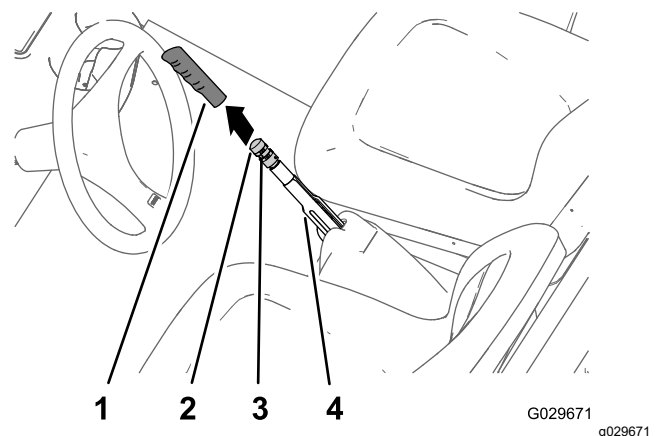
**Belangrijk:** De remmen zijn van essentieel belang voor een veilig gebruik van de machine. Controleer de remmen zorgvuldig op de aanbevolen onderhoudsintervallen om de optimale prestaties en veiligheid te verzekeren.

- Controleren van de remvoering op slijtage of beschadigingen controleren. Als de dikte van de remvoering (remblok) minder dan 1,6 mm is, moet u de remvoering vervangen.
- De ankerplaat en andere onderdelen controleren op tekenen van overmatige slijtage of vervorming. Vervang eventuele beschadigde onderdelen.
- Controleer het remvloeistofpeil; zie [Remvloeistofpeil controleren \(bladz. 52\)](#).

## De parkeerremhendel afstellen

**Onderhoudsinterval:** Om de 200 bedrijfsuren

1. Verwijder de handgreep van de parkeerremhendel ([Figuur 62](#)).



Figuur 62

- |                            |                     |
|----------------------------|---------------------|
| 1. Handgreep               | 3. Stelschroef      |
| 2. Knop voor remafstelling | 4. Parkeerremhendel |

2. Draai de stelschroef los waarmee de knop voor de remafstelling is bevestigd aan de parkeerremhendel ([Figuur 62](#)).
3. Verdraai de knop van de remafstelling tot u een kracht van 133 tot 156 N bereikt om de parkeerremhendel in te schakelen ([Figuur 62](#)).

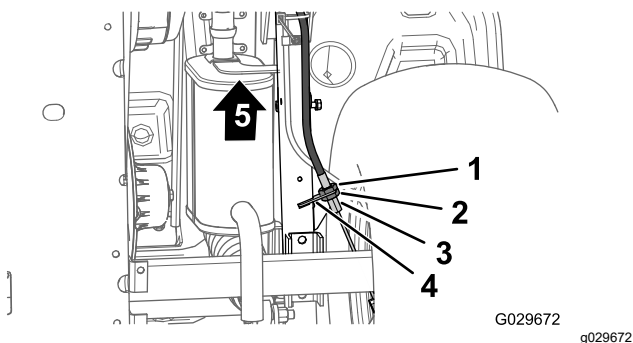
**Opmerking:** Als u de knop van de remafstelling over het volledige bereik heeft verdraaid en de kracht van 133 tot 156 N voor het inschakelen

van de parkeerrem niet wordt bereikt, stel de remkabels dan bij, zie [De remkabels afstellen \(bladz. 52\)](#).

4. Draai de stelschroef vast en plaats de handgreep ([Figuur 62](#)).

## De remkabels afstellen

1. Verwijder de handgreep van de parkeerremhendel ([Figuur 62](#)).
2. Draai de stelschroef los ([Figuur 62](#)) waarmee de knop voor de remafstelling is bevestigd aan de parkeerremhendel. Stel de parkeerrem vrij en draai de knop voor de remafstelling los.
3. Aan de onderkant van de machine: draai de achterste contraoer van de instelling van de parkeerrem-kabel 4 slagen los ([Figuur 63](#)).



**Figuur 63**

- |                        |   |
|------------------------|---|
| 1. Voorste contraoer   | 4. Schroefregelaar (kabel van parkeerrem) |
| 2. Achterste contraoer | 5. Voorkant van machine                   |
| 3. Beugel van remkabel |   |

4. Draai de voorste contraoer vast ([Figuur 63](#)).
5. Draai aan de knop voor remafstelling ([Figuur 62](#)) totdat een kracht van 133 tot 156 N nodig is om de parkeerremhendel in werking te stellen.
  - Indien u de knop voor de remafstelling niet kunt instellen door deze **los te draaien** en de parkeerremhendel aan te trekken met een kracht van 133 tot 156 N, volg dan de onderstaande aanwijzingen:
    - A. Draai de voorste contraoer ([Figuur 63](#)) van de instelling van de parkeerrem-kabel 1 slag los.
    - B. Draai de achterste contraoer vast ([Figuur 63](#)).
    - C. Draai aan de knop voor remafstelling ([Figuur 62](#)) totdat een kracht van 133 tot 156 N nodig is om de parkeerremhendel in werking te stellen.
    - D. Herhaal stap **A** tot en met **C** maximaal nog 2 keer om een kracht van

133 tot 156 N te bereiken voor de parkeerremhendel.

- Indien u de knop voor de remafstelling niet kunt instellen door deze **vast te draaien** en de parkeerremhendel aan te trekken met een kracht van 133 tot 156 N, volg dan de onderstaande aanwijzingen:
  - A. Draai de achterste contraoer ([Figuur 63](#)) van de instelling van de parkeerrem-kabel 1 slag los.
  - B. Draai de voorste contraoer vast ([Figuur 63](#)).
  - C. Draai aan de knop voor remafstelling ([Figuur 62](#)) totdat een kracht van 133 tot 156 N nodig is om de parkeerremhendel in werking te stellen.
  - D. Herhaal stap **A** tot en met **C** maximaal nog 3 keer om een kracht van 133 tot 156 N te bereiken voor de parkeerremhendel.

**Opmerking:** Als u de kabel van de parkeerrem niet voldoende kunt afstellen om de knop voor remafstelling binnen het afstelbereik te krijgen, moet u de remschoenen controleren op overmatige slijtage.

- Draai de stelschroef vast en plaats de handgreep ([Figuur 62](#)).

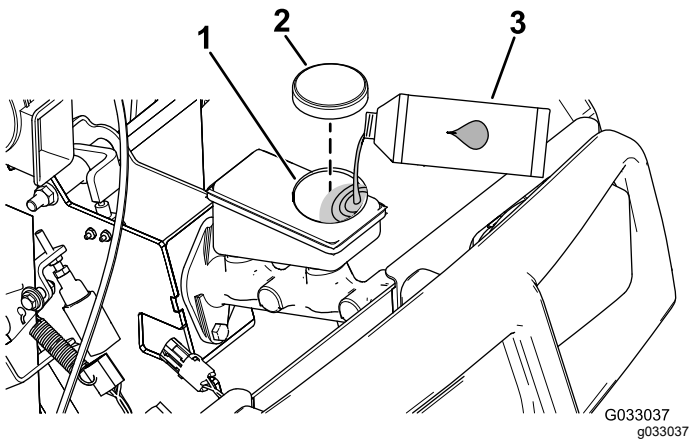
## Remvloeistofpeil controleren

**Onderhoudsinterval:** Bij elk gebruik of dagelijks—Remvloeistofpeil controleren. Controleer het peil van de remvloeistof voordat u de motor voor de eerste keer start.

**Remvloeistoftype:** DOT 3

1. Parkeer de machine op een horizontaal oppervlak.
2. Haal de parkeerrem aan.
3. Zet de motor af en haal het sleuteltje uit het contact.
4. Open de motorkap om toegang te krijgen tot de hoofdremcilinder en het reservoir ([Figuur 64](#)).

Neem contact op met uw erkende Toro-distributeur dealer.

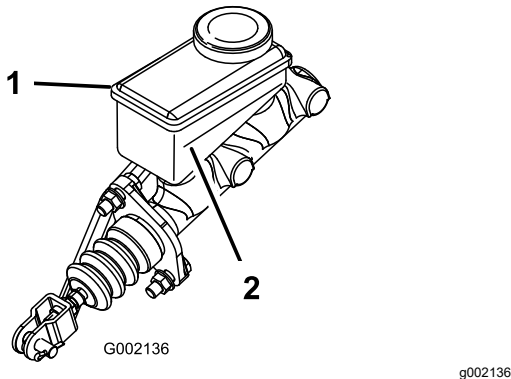


**Figuur 64**

1. Vulbuis (reservoir)
2. Reservoirdop
3. DOT 3-remvloeistof

5. Kijk naar de omtreklijn van het vloeistofpeil aan de zijkant van het reservoir (Figuur 65).

**Opmerking:** Het peil moet hoger staan dan de Minimum-streep.



**Figuur 65**

1. Reservoir voor remvloeistof
2. Minimum-streep

6. Doe het volgende als het vloeistofpeil te laag is:
  - A. Reinig de omgeving van de reservoirdop en verwijder de dop (Figuur 64).
  - B. Giet DOT 3 remvloeistof in het reservoir tot het vloeistofpeil boven de Minimum-streep staat (Figuur 65).

**Opmerking:** Giet niet te veel remvloeistof in het reservoir.
  - C. Plaats de dop weer op het reservoir (Figuur 64).
7. Sluit de motorkap.

## Remvloeistof verversen

**Onderhoudsinterval:** Om de 1000 bedrijfsuren

# Onderhoud riemen

## Onderhoud van de drijfriem

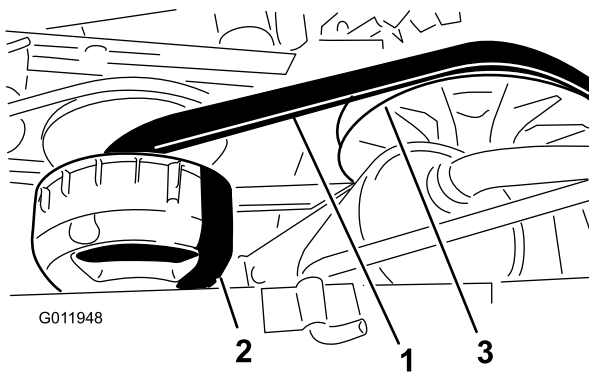
### Drijfriem controleren

**Onderhoudsinterval:** Na de eerste 8 bedrijfsuren

Om de 200 bedrijfsuren

1. Parkeer de machine op een horizontaal oppervlak, stel de parkeerrem in werking, schakel de motor uit en verwijder het sleuteltje.
2. Breng de laadbak omhoog en zet deze vast met de steunstang.
3. Zet de transmissie op NEUTRAAL.
4. Laat de riem ([Figuur 66](#)) ronddraaien en controleer deze op tekenen van overmatige slijtage of beschadigingen.

**Opmerking:** Vervang de riem als deze overmatig versleten of beschadigd is; zie [Aandrijfriem vervangen \(bladz. 54\)](#).



**Figuur 66**

- |                       |                         |
|-----------------------|-------------------------|
| 1. Drijfriem          | 3. Secundaire koppeling |
| 2. Primaire koppeling |                         |

5. Laat de laadbak neer.

### Aandrijfriem vervangen

1. Breng de laadbak omhoog.
2. Zet de transmissie in de NEUTRAALSTAND, stel de parkeerrem in werking, draai de contactschakelaar naar de stand UIT en verwijder het sleuteltje.
3. Laat de drijfriem over de secundaire koppeling ronddraaien ([Figuur 66](#)).
4. Verwijder de riem van de primaire koppeling ([Figuur 66](#)).

**Opmerking:** Gooi de oude riem weg.

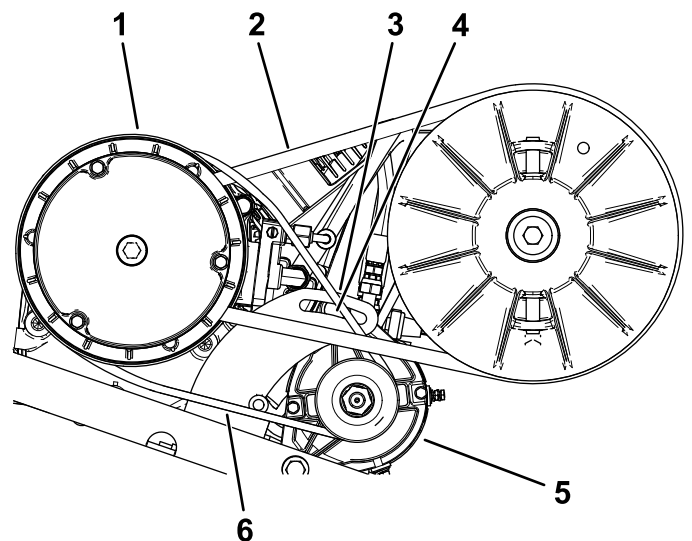
5. Lijn de nieuwe riem uit op de primaire koppeling ([Figuur 66](#)).
6. Laat de drijfriem over de secundaire koppeling ronddraaien ([Figuur 66](#)).
7. Laat de laadbak neer.

## Riem van de dynamo van de starter afstellen

**Onderhoudsinterval:** Na de eerste 8 bedrijfsuren

Om de 200 bedrijfsuren

1. Breng de laadbak omhoog.
2. Draai de ankerbout van de dynamo van de starter los ([Figuur 67](#)).



**Figuur 67**

- |  |                                |
|--|--------------------------------|
| 1. Behuizing van de primaire koppeling | 4. Ankerbout                   |
| 2. Drijfriem                           | 5. Dynamo van de starter       |
| 3. Draaibeugel van dynamo              | 6. Riem van dynamo van starter |

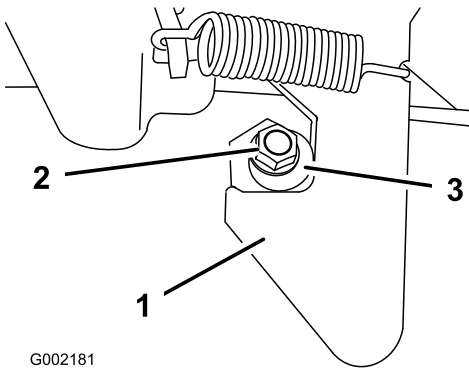
3. Plaats een breekijzer tussen de motorsteun en de starter.
4. Duw het breekijzer naar beneden om de starter omlaag in de sleuf te draaien tot de riem niet meer dan 6 mm doorbuigt als u een kracht van 44 N·m uitoefent ([Figuur 67](#)).
5. Draai de kantelmoer met de hand vast en verwijder het breekijzer ([Figuur 67](#)).
6. Draai de ankerbout vast tot 88 à 115 N·m.
7. Laat de laadbak neer.

# Onderhoud van het chassis

## De vergrendelingen van de laadbak afstellen

Als de vergrendeling van de laadbak slecht is afgesteld, trilt de laadbak op en neer tijdens het rijden. U kunt de vergrendelstangen zodanig afstellen dat de vergrendelingen de laadbak stevig tegen het chassis houden.

1. Draai de borgmoer op het uiteinde van de vergrendelstang los (Figuur 68).



Figuur 68

- |             |                    |
|-------------|--------------------|
| 1. Sluiting | 3. Vergrendelstang |
| 2. Borgmoer |                    |

2. Draai de vergrendelstang rechtsonder tot deze stevig tegen het gehaakte gedeelte van de vergrendeling aandrukt (Figuur 68).
3. Draai de borgmoer vast met een torsië van 19,7 tot 25,4 N·m.
4. Herhaal stappen 1 tot 3 voor de vergrendeling aan de andere zijde van de machine.

# Reiniging

## De machine schoonmaken

Onderhoudsinterval: Bij elk gebruik of dagelijks—Was de machine.

Reinig de machine indien nodig met alleen water of een mild reinigingsmiddel. Bij het schoonmaken van de machine kunt u een doek gebruiken.

**Belangrijk:** Gebruik geen brak of teruggewonnen water om de machine schoon te maken.

**Belangrijk:** Gebruik nooit een hogedrukreiniger om de machine schoon te maken. Hogedrukreinigers kunnen het elektrische systeem beschadigen, belangrijke stickers losweken en noodzakelijk vet op wrijvingspunten wegspoelen. Gebruik niet te veel water in de buurt van het bedieningspaneel, de motor en de accu.

**Belangrijk:** Reinig de machine niet terwijl de motor loopt. De machine reinigen terwijl de motor loopt kan interne motorschade veroorzaken.

# Stalling

## Veiligheid tijdens opslag

- Zet de machine af, verwijder het contactsleuteltje en wacht totdat alle bewegende onderdelen tot stilstand zijn gekomen voordat u de bestuurderspositie verlaat. Laat de machine afkoelen voordat u er instellingen of onderhoud aan verricht, of de machine schoonmaakt of stalt.
- Bewaar de machine en het brandstofvat niet op plaatsen waar open vlammen, vonken of waakvlammen (bv. van een boiler of een ander toestel) aanwezig kunnen zijn.

## De machine stallen

**Onderhoudsinterval:** Om de 200 bedrijfsuren—Controleer de bedrijfs- en parkeerremmen.

Om de 400 bedrijfsuren—Controleer of de remschoenen zijn versleten.

Na de eerste 50 bedrijfsuren

Om de 600 bedrijfsuren/Jaarlijks (houd hierbij de kortste periode aan)

1. Zet het voertuig op een horizontaal oppervlak, stel de parkeerrem in werking, zet de motor uit en verwijder het sleuteltje uit het contact.
2. Verwijder vuil en vet van de gehele machine, inclusief de buitenkant van de motor.
3. Controleer de remmen; zie [De remmen controleren \(bladz. 51\)](#).
4. Geef het luchtfilter een onderhoudsbeurt; zie [Onderhoud van het luchtfilter \(bladz. 33\)](#).
5. Plak de luchtfilterinlaat en de uitlaat af. Gebruik hiervoor weerbestendige tape.
6. Ververs de motorolie; zie [Motoroliepeil controleren \(bladz. 34\)](#).
7. Spoel de brandstoftank om met verse, schone brandstof.
8. Zet alle onderdelen van het brandstofsysteem goed vast.
9. Controleer de bandenspanning; zie [Bandenspanning controleren \(bladz. 16\)](#).
10. Controleer de antivriesbescherming en vul het systeem bij met een oplossing die half uit water, half uit antivries bestaat. Vul zoveel bij als nodig is met het oog op de plaatselijk te verwachten minimumtemperatuur.
11. Verwijder de accu uit de machine en laad de accu volledig op; zie [Accu opladen \(bladz. 43\)](#).

**Opmerking:** U mag de accukabels niet aansluiten op de accupolen tijdens stalling.

**Belangrijk:** De accu moet volledig opgeladen zijn om te voorkomen dat deze bevriest en beschadigd raakt bij temperaturen beneden 0 °C. Een volledig opgeladen accu kan ongeveer 50 dagen worden gestald bij temperaturen beneden 4 °C zonder tussentijds te worden opgeladen. Laad de accu om de 30 dagen op als de temperaturen lager zijn dan 4 °C.

12. Controleer alle bouten, schroeven en moeren en draai deze vast. Repareer of vervang beschadigde delen.

13. Werk alle krassen en beschadigingen van de lak bij.

**Opmerking:** Bijwerkklak is verkrijgbaar bij een erkende servicedealer.

14. Stal de machine in een schone, droge garage of opslagruimte.

15. Dek de machine af om deze te beschermen en schoon te houden.



# Opmerkingen:

## Privacyverklaring EEA/VK

### Toro's gebruik van uw persoonlijke gegevens

The Toro Company ('Toro') respecteert uw recht op privacy. Wanneer u onze producten koopt, kunnen we bepaalde persoonlijke informatie over u verzamelen, ofwel rechtstreeks via u ofwel via uw plaatselijk Toro bedrijf of dealer. Toro gebruikt deze informatie om te voldoen aan contractuele verplichtingen – zoals het registreren van uw garantie, het behandelen van uw garantieclaim of om contact met u op te nemen in het geval van terugroepacties – en voor legitieme zakelijke doeleinden – zoals klanttevredenheid meten, onze producten verbeteren of u productinformatie verschaffen die van belang kan zijn. Toro kan uw informatie delen met onze dochterondernemingen, distributeurs of andere zakenpartners in verband met deze activiteiten. We kunnen ook persoonlijke informatie vrijgeven van rechtswege of in verband met de verkoop, aankoop of fusie van een bedrijf. We verkopen uw persoonsgegevens nooit aan andere bedrijven voor marketingdoeleinden.

### Hoe uw persoonlijke informatie bewaard wordt

Toro bewaart uw persoonlijke informatie zolang deze relevant is voor de bovengenoemde doeleinden en in overeenstemming is met de wettelijke vereisten. Gelieve contact op te nemen via [legal@toro.com](mailto:legal@toro.com) voor meer informatie over de bewaarperiodes die van toepassing zijn.

### Toro's engagement inzake veiligheid

Uw persoonlijke informatie kan behandeld worden in de VS of een ander land dat mogelijk soepelere databeschermingswetten heeft dan het land waar u verblijft. Indien we uw informatie overdragen naar een ander land dan het land waar u verblijft, nemen wij de wettelijk verplichte maatregelen om ervoor te zorgen dat de informatie op gepaste wijze wordt beschermd en veilig wordt behandeld.

### Toegang en correctie

U hebt het recht om uw persoonlijke gegevens te corrigeren of te raadplegen, of zich te verzetten tegen de verwerking van uw gegevens of deze te beperken. Om deze rechten uit te oefenen, gelieve een e-mail te sturen naar [legal@toro.com](mailto:legal@toro.com). Als u zich zorgen maakt over de manier waarop Toro uw informatie heeft behandeld, vragen wij u om deze direct ten aanzien van ons te uiten. Europese burgers hebben het recht om een klacht in te dienen bij hun gegevensbeschermingsautoriteit.

# California Proposition 65 waarschuwing – alleen voor Californië

## Wat is een waarschuwing?

Sommige producten die op de markt zijn bevatten een etiket met een waarschuwing als:



**WAARSCHUWING:** Kanker en schade aan de voortplantingsorganen –  
[www.p65Warnings.ca.gov](http://www.p65Warnings.ca.gov).

## Wat is Prop 65?

Prop 65 geldt voor elk bedrijf dat actief is in Californië, producten verkoopt in Californië, of producten maakt die kunnen worden verkocht of geïmporteerd in Californië. De wet schrijft voor dat de Gouverneur van Californië een lijst van chemische stoffen bijhoudt en publiceert waarvan bekend is dat ze kanker, geboortefwijkingen en/of andere schade aan de voortplantingsorganen kunnen veroorzaken. De lijst wordt jaarlijks bijgewerkt en omvat honderden chemische stoffen die in veel alledaagse voorwerpen voorkomen. Prop 65 heeft als doel mensen te informeren over blootstelling aan deze chemische stoffen.

Prop 65 verbiedt de verkoop van producten die deze chemicaliën bevatten niet; wel schrijft de wet voor dat het product, de productverpakking en de bijgevoegde documentatie waarschuwingen bevatten. Een Prop 65-waarschuwing betekent ook niet dat een product enige norm of vereiste inzake productveiligheid schendt. De Californische regering stelt duidelijk dat een Prop 65-waarschuwing 'niet neerkomt op een wettelijke beslissing dat een product 'veilig' of 'onveilig' is'. Veel van deze chemische stoffen worden al jaren op grote schaal en zonder gedocumenteerde schade gebruikt in alledaagse voorwerpen. Ga voor meer informatie naar <https://oag.ca.gov/prop65/faqs-view-all>.

Een Prop 65-waarschuwing betekent dat (1) een bedrijf de blootstelling heeft beoordeeld en van mening is dat deze het niveau 'geen significant risico' overschrijdt, of dat (2) het bedrijf kiest om een waarschuwing te vermelden omdat het weet dat een betreffende chemische stof aanwezig is, zonder evenwel de blootstelling eraan te beoordelen.

## Is deze wet overal van kracht?

Prop 65-waarschuwingen zijn enkel vereist krachtens de Californische wet. Deze waarschuwingen ziet men in heel Californië in uiteenlopende omgevingen, bijvoorbeeld in restaurants, kruidenierswinkels, hotels, scholen, ziekenhuizen en op een groot aantal producten. Daarnaast kiezen sommige webverkopers en postorderbedrijven ervoor om Prop 65-waarschuwingen te geven op hun website of in catalogi.

## Hoe verschillen de Californische waarschuwingen van de federale grenswaarden in de VS?

De Prop 65-voorschriften zijn vaak strikter dan federale en internationale normen. Voor verschillende stoffen is in Californië al bij veel lagere dosissen een waarschuwing vereist dan elders in de VS. Bijvoorbeeld: de Prop 65-norm voor waarschuwingen voor lood bedraagt 0,5 microgram per dag, wat veel minder is dan de federale en internationale standaarden.

## Waarom hebben niet alle vergelijkbare producten deze waarschuwing?

- Producten die verkocht worden in Californië moeten voorzien worden van een Prop 65-aanduiding, maar dit geldt niet voor vergelijkbare producten op andere plaatsen.
- Een bedrijf kan in navolging van een rechtszaak verplicht worden om zijn producten te voorzien van Prop 65-waarschuwingen, terwijl dit voor andere bedrijven die vergelijkbare producten verkopen niet geldt.
- Prop 65 wordt niet eenduidig opgelegd.
- Bedrijven kunnen ervoor kiezen geen waarschuwing te vermelden omdat ze vinden dat ze daar niet toe verplicht zijn in het kader van de Prop 65-voorschriften; ook als er geen waarschuwingen op een product staan, is het best mogelijk dat de betreffende chemische producten toch in vergelijkbare dosissen aanwezig zijn.

## Waarom vermeldt Toro deze waarschuwing?

Toro wil consumenten zo goed mogelijk informeren zodat ze geïnformeerde beslissingen kunnen nemen over de producten die ze kopen en gebruiken. Toro vermeldt in sommige gevallen waarschuwingen op basis van zijn kennis over de aanwezigheid van één of meer van de betreffende chemische stoffen, zonder evenwel het niveau van blootstelling te beoordelen, aangezien niet alle betreffende chemische stoffen voorzien zijn van voorschriften voor blootstellingslimieten. Ook al is de blootstelling door producten van Toro verwaarloosbaar of valt deze ruim binnen de categorie 'geen significant risico', heeft Toro er veiligheidshalve voor gekozen om Prop 65-waarschuwingen op te nemen. Als Toro deze waarschuwingen niet vermeldt, zou het bovendien vervolgd kunnen worden door de Staat Californië of door private personen die tenuitvoerlegging van Prop 65 beogen, en het kan op die manier aanzienlijke boetes krijgen.



## Toro Garantie

Garantie gedurende twee jaar of 1500 bedrijfsuren

### Voorwaarden en producten waarvoor de garantie geldt

De Toro Company biedt de garantie dat uw Toro product (hierna: het 'product') gedurende 2 jaar of 1500 bedrijfsuren\* vrij van materiaalgebreken of fabricagefouten is, met dien verstande dat hierbij de kortste periode moet worden aangehouden. Deze garantie geldt voor alle producten met uitzondering van beluchters (zie de afzonderlijke garantieverklaringen voor deze producten). In een geval waarin de garantie van toepassing is, zullen wij het product kosteloos repareren en ook niet de kosten van diagnose, arbeid, onderdelen en transport in rekening brengen. De garantie gaat in op de datum waarop het product is geleverd aan de oorspronkelijke koper. \* Het product is uitgerust met een urenteller.

### Aanwijzingen voor aanvraag van garantieservice

U dient contact op te nemen met de distributeur of erkende dealer bij wie u het product heeft gekocht, zodra u denkt dat er sprake is van een geval waarop de garantie van toepassing is. Als het u moeite kost een distributeur of erkende dealer te vinden of vragen hebt over rechten of plichten met betrekking tot de garantie, kunt u contact met ons opnemen op:

Toro Commercial Products Service Department  
8111 Lyndale Avenue South  
Bloomington, MN 55420-1196

+1-952-888-8801 of +1-800-952-2740  
E-mail: commercial.warranty@toro.com

### Plichten van de eigenaar

Als eigenaar van het product bent u verantwoordelijk voor de vereiste onderhouds- en afstelwerkzaamheden die worden vermeld in de *Gebruikershandleiding*. Herstellingen voor problemen met het product die worden veroorzaakt door het niet uitvoeren van de vereiste onderhouds- en afstelwerkzaamheden worden niet gedekt door deze garantie.

### Zaken en gevallen die niet onder de garantie vallen

Niet alle storingen of defecten van het product die plaatsvinden tijdens de garantieperiode zijn materiaalgebreken of fabricagefouten. Buiten deze garantie vallen:

- Defecten als gevolg van het gebruik van andere dan originele Toro onderdelen, of als gevolg van de montage en gebruik van additionele, gewijzigde of niet van Toro afkomstige accessoires en producten.
- Defecten als gevolg van nalatigheid om aanbevolen onderhouds- en/of afstelwerkzaamheden te verrichten.
- Defecten als gevolg van verkeerd, achteloos of roekeloos gebruik van het product.
- Door gebruik versleten onderdelen die niet defect zijn. Voorbeelden van onderdelen die slijten of worden verbruikt tijdens een normaal gebruik van het product zijn onder meer, maar niet uitsluitend: remblokken en remvoeringen, koppelingsvoeringen, maaimessen, messenkooien, rollen en lagers (verzegeld of smeerbaar), ondermessen, bougies, zwenkwielen en zwenkwielagers, banden, filters, drijfriemen en sommige onderdelen van spultmachines zoals membranen, spuitdoppen, vloeistofstroommeters en afsluitkleppen.
- Storingen die worden veroorzaakt door externe invloeden zijn onder meer, maar niet uitsluitend: weersomstandigheden, wijze van opslag, verontreiniging, gebruik van niet-goedgekeurde brandstoffen, koelvloeistoffen, smeermiddelen, additieven, meststoffen, water of chemicaliën.
- Storingen of gebrekkige prestaties die het gevolg zijn van het gebruik van brandstoffen (bv. benzine, diesel of biodiesel) die niet voldoen aan hun respectievelijke industriestandaarden.
- Normale geluidsterkte, trillingen, slijtage en achteruitgang. Normale slijtage omvat, maar is niet beperkt tot, schade aan zittingen ten gevolge van slijtage of afslijting, afgesleten geveerde oppervlakken, gekraakte stickers of ramen.

### Andere landen dan de VS of Canada

Kopers van Toro producten die zijn geëxporteerd uit de Verenigde Staten of Canada, moeten contact opnemen met hun Toro distributeur (dealer) voor de garantiebepaling die in hun land, provincie of staat van toepassing zijn. Als u om een of andere reden ontevreden bent over de service van uw distributeur of moeilijk informatie over de garantie kunt krijgen, verzoeken wij u contact op te nemen met uw erkend Toro servicecenter.

### Onderdelen

Garantie wordt verleend op onderdelen die moeten worden vervangen in het kader van het vereiste onderhoud, gedurende de garantieperiode tot hun geplande vervanging. Een onderdeel dat uit hoofde van de garantie is vervangen, komt voor de duur van de oorspronkelijke productgarantie in aanmerking voor de garantie en wordt eigendom van Toro. Toro neemt de uiteindelijke beslissing of een onderdeel of een groep van onderdelen wordt gerepareerd of vervangen. Toro mag voor garantiereparaties in de fabriek gereviseerde onderdelen gebruiken.

### Garantie semitractieaccu en lithiumionaccu

Semitractieaccu's en lithiumionaccu's hebben een specifiek totaal aantal kilowatturen die zij tijdens hun levensduur kunnen leveren. De wijze waarop zij worden gebruikt, opgeladen en onderhouden kan hun levensduur verlengen of bekorten. Als de accu's in dit product worden gebruikt, zal hun bruikbaarheid tussen de oplaadintervallen langzaam verminderen totdat zij volledig uitgeput zijn. Vervanging van een accu die is uitgeput als gevolg van normaal gebruik, is de verantwoordelijkheid van de eigenaar van het product. Opmerking: (alleen voor lithiumionaccu): raadpleeg de garantie van de accu voor meer informatie.

### Levenslange garantie van krukas (uitsluitend voor ProStripe 02647 model)

De ProStripe met originele Toro koppelingsplaat en mesremkoppeling (ingebouwde mesremkoppeling (BBC) + koppelingsplaat) als originele uitrusting die door de originele koper wordt gebruikt in overeenstemming met de aanbevolen gebruiks- en onderhoudsprocedures, valt onder een levenslange garantie tegen verbruig van de krukas van de motor. Machines die zijn uitgerust met frictieringen, mesremkoppelingen (BBC) en andere dergelijke toestellen vallen niet onder de levenslange garantie van de krukas.

### Onderhoud op kosten van de eigenaar

Opvoeren van de motor, smeren, reinigen en waxen, het vervangen van filters, koelvloeistof en het uitvoeren van aanbevolen onderhoudswerkzaamheden behoren tot de gebruikelijke werkzaamheden die nodig zijn voor Toro producten en die voor rekening van de eigenaar zijn.

### Algemene voorwaarden

Op grond van deze garanties mogen reparaties uitsluitend worden uitgevoerd door een erkende Toro distributeur of dealer.

**De Toro Company is niet aansprakelijk voor indirecte of bijkomende schade dan wel gevolgschade in samenhang met het gebruik van de Toro producten die onder deze garantie vallen, inclusief de kosten of uitgaven voor de levering van vervangend materiaal of diensten gedurende een redelijke periode van onbruikbaarheid of buitengebruikstelling tijdens de uitvoering van reparatiewerkzaamheden op grond van deze garantie. Met uitzondering van de emissiegarantie waarnaar hieronder, indien van toepassing, wordt verwezen, bestaat er geen andere expliciete garantie. Alle impliciete garanties van verkoopbaarheid of geschiktheid voor gebruik zijn beperkt tot de duur van deze expliciete garantie.**

Sommige landen staan uitsluitingen van bijkomende schade of gevolgschade of beperkingen op de duur van de impliciete garantie niet toe, zodat bovengenoemde uitsluitingen en beperkingen in uw geval mogelijk niet van toepassing zijn. Deze garantie geeft u specifieke juridische rechten; daarnaast kunt u beschikken over andere rechten die per land kunnen verschillen.

### Opmerking met betrekking tot de emissiegarantie

Het emissiecontrolesysteem op uw product kan vallen onder de dekking van een afzonderlijke garantie die tegemoetkomt aan de eisen van de Amerikaanse Environmental Protection Agency (EPA) en/of de California Air Resources Board (CARB). De beperkingen van de bedrijfsuren die hierboven zijn genoemd, gelden niet voor de garantie op het emissiecontrolesysteem. Zie de garantieverklaring voor het controlesysteem van de emissie van de motor in de Gebruikershandleiding van uw product of in het documentatiemateriaal van de fabrikant van de motor.