



55 cm Recycler®-gräsklippare

Modellnr 20960—Serienr 402100000 och högre

Bruksanvisning

Introduktion

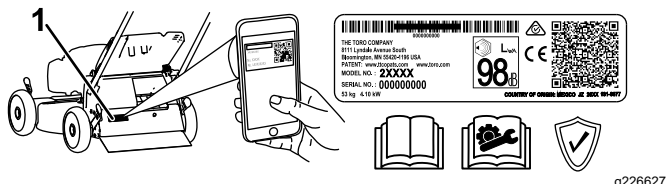
Denna gräsklippare av gåmodell med roterande knivar är avsedd att användas av privatkunder. Den är huvudsakligen konstruerad för att klippa gräs på väl underhållna gräsmattor runt bostäder. Den är inte konstruerad för att klippa snår eller för jordbruksändamål.

Läs denna information noga så att du lär dig att använda och underhålla produkten på rätt sätt, och för att undvika person- och produktskador. Du är ansvarig för att produkten används på ett korrekt och säkert sätt.

Kontakta gärna Toro direkt på www.Toro.com för att få information om produkter och tillbehör, hjälp att hitta en återförsäljare eller för att registrera din produkt.

Kontakta en auktoriserad återförsäljare eller Toros kundservice och ha produktens modell- och serienummer till hands om du har behov av service, Toro-originaldelar eller ytterligare information. **Figur 1** visar var du finner produktens modell- och serienummer. Skriv in numren i det tomma utrymmet.

Viktigt: Skanna rutkoden på serienummerdekalen (i förekommande fall) med en mobil enhet för att få tillgång till information om garanti, reservdelar och annat



Figur 1

1. Modell- och serienummerplåt

Modellnr _____
Serienr _____

I den här bruksanvisningen anges potentiella risker och alla säkerhetsmeddelanden har markerats med en varningssymbol (**Figur 2**), som anger fara som kan leda till allvarliga personskador eller dödsfall om föreskrifterna inte följs.



Figur 2

Varningssymbol

g000502

Två ord används också i den här bruksanvisningen för att markera information. **Viktigt** anger speciell teknisk information och **Observera** anger allmän information som är värd att notera.

Produkten uppfyller alla relevanta europeiska direktiv. Mer information finns i den separata produktspecifika försäkran om överensstämmelse.

Brutto- eller nettomoment: Motorns brutto- eller nettomoment verkstadsbedömdes av motortillverkaren i enlighet med SAE (Society of Automotive Engineers) J1940 eller J2723. Den här gräsklipparklassens faktiska motormoment kommer att vara avsevärt lägre då den är konfigurerad för att uppfylla säkerhetskrav, utsläppsföreskrifter och funktionella krav. Se motortillverkarens information som medföljer maskinen.

Säkerhetsmekanismerna får varken ändras eller inaktiveras och du bör regelbundet kontrollera att de fungerar som de ska. Försök inte att justera eller manipulera motorns hastighetsreglage. Det kan leda till ett farligt driftstillstånd, vilket kan ge upphov till personskador.



Innehåll

Introduktion	1
Säkerhet	2
Allmän säkerhet	2
Säkerhets- och instruktionsdekaler	3
Montering	5
1 Montera och fälla upp handtaget	5
2 Montera startsnöret i styrningen	6
3 Fylla på olja i motorn	7
4 Montera gräsuppsamlaren	7
Produktöversikt	8
Specifikationer	8
Redskap/tillbehör	8
Körning	9
Före körning	9
Säkerhet före användning	9
Fylla på bränsletanken	9
Kontrollera oljenivån i motorn	10
Justera klipphöjden	11
Under arbetets gång	12
Säkerhet vid användning	12
Starta motorn	12
Använda självdrivningen	13
Använda drivhjälpshandtag	13
Stänga av motorn	14
Återvinna klippet	14
Samla upp klippet	14
Använda uppsamlingspåsens snabbtölsarspak	14
Använda sidoutkastaren för klippet	15
Arbetstips	15
Efter körning	16
Säkerhet efter användning	16
Rengöra under maskinen	16
Fälla ned handtaget	17
Underhåll	18
Rekommenderat underhåll	18
Säkerhet vid underhåll	18
Underhållsförberedelser	18
Serva luftfiltret	19
Byta ut motoroljan	19
Byta ut kniven	20
Justera självdrivningen	21
Förvaring	22
Förbereda maskinen för förvaring	22
Ta klipparen ur förvaring	22

Säkerhet

Maskinen har utformats i enlighet med specifikationerna i SS-EN ISO 5395:2013.

Allmän säkerhet

Maskinen kan slita av händer och fötter och kasta omkring föremål. Följ alltid alla säkerhetsanvisningar för att undvika allvarliga personskador.

Det kan medföra fara för dig och kringstående om maskinen används i andra syften än vad som avsetts.

- Läs, förstå och följ anvisningarna och varningarna som finns i den här *bruksanvisningen* samt på maskinen och redskapen innan du startar motorn.
- Håll koncentrationen helt på maskinen när du använder den. Delta inte i aktiviteter som kan distrahera dig, eftersom personskador eller materiella skador då kan uppstå.
- Håll händer och fötter på avstånd från maskinens rörliga delar samt dess undersida. Håll avståndet till utkastaröppningen.
- Kör endast maskinen om skydd och andra säkerhetsanordningar sitter på plats och fungerar.
- Håll kringstående och barn på säkert avstånd från maskinen. Låt inte barn använda maskinen. Maskinen ska endast användas av personer som är ansvariga, utbildade, införstådda med anvisningarna och fysiskt kapabla att använda maskinen.
- Stanna maskinen, stäng av motorn, ta bort elstartnyckeln (i förekommande fall) och vänta tills alla rörliga delar har stannat innan du servar, tankar eller rensar maskinen.

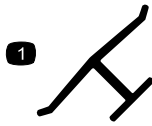
Felaktigt bruk eller underhåll av maskinen kan leda till personskador. För att minska risken för skador ska du alltid följa säkerhetsanvisningarna och uppmärksamma varningssymbolen. Symbolen betyder Var försiktig, Varning eller Fara – anvisning om personsäkerhet. Underlåtenhet att följa anvisningarna kan leda till personskador eller dödsfall.

Vid behov finns ytterligare säkerhetsinformation i den här bruksanvisningen.

Säkerhets- och instruktionsdekaler



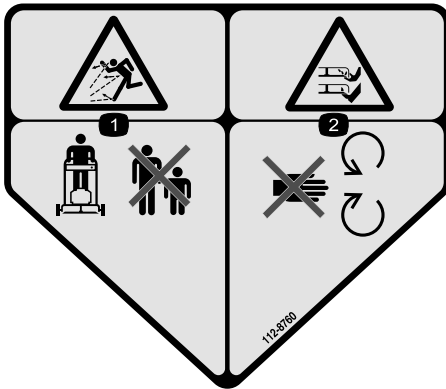
Säkerhetsdekaler och säkerhetsinstruktioner är fullt synliga för föraren och finns nära alla potentiella farozoner. Ersätt dekaler som har skadats eller saknas.



Tillverkarens märke

decaloemmark

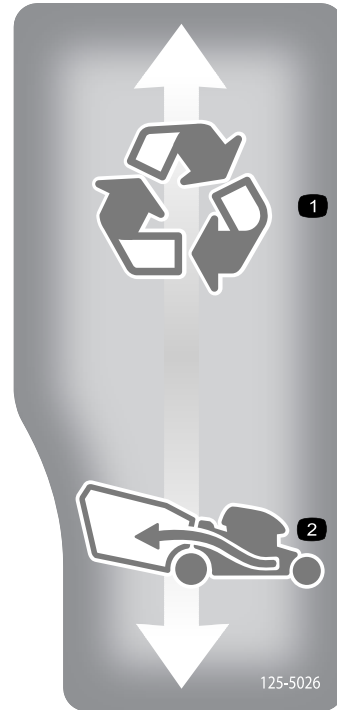
1. Märket visar att kniven är en originaldel från maskintillverkaren.



112-8760

decal112-8760

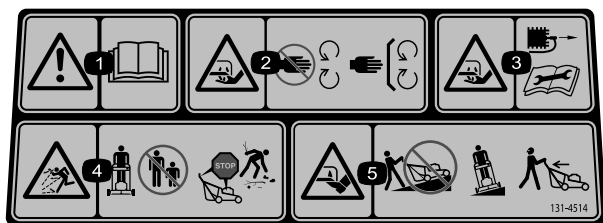
1. Risk för utslungade föremål – håll kringstående personer på behörigt avstånd från maskinen.
2. Avkapnings-/avslitningsrisk för händer och fötter – håll dig på avstånd från rörliga delar.



125-5026

decal125-5026

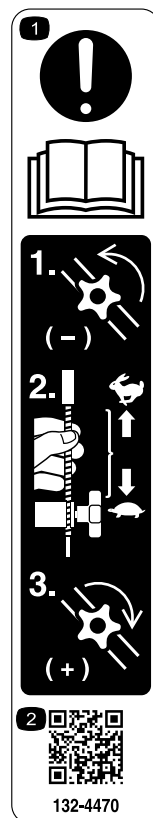
1. Återvinningsläge
2. Uppsamlingsläge



decal131-4514

131-4514

1. Varning – läs *bruksanvisningen*.
2. Avkapnings-/avslitningsrisk för händer, gräsklipparkniv – håll avstånd till rörliga delar och se till att alla skydd sitter på plats.
3. Avkapnings-/avslitningsrisk för händer, gräsklipparkniv – lossa tändkabeln och läs instruktionerna innan du utför service eller underhåll.
4. Risk för utslungade föremål – håll kringstående personer på behörigt avstånd från maskinen. Stäng av motorn innan du lämnar förarplatsen och plocka bort skräp innan du börjar klippa.
5. Avkapnings-/avslitningsrisk för händer, gräsklipparkniv – kör inte maskinen uppför och nedför sluttningar; kör från sida till sida och titta bakom dig när du backar.

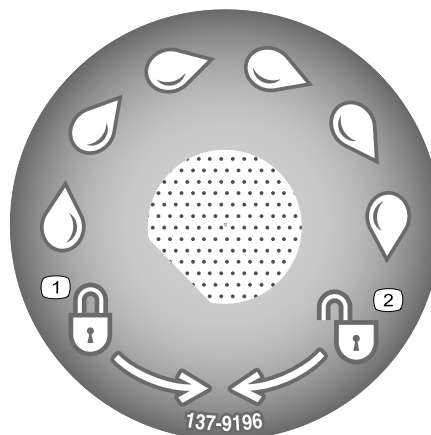


decal132-4470

132-4470

Hjuldrivningsjustering

1. Obs! Läs *bruksanvisningen* –
 1) Lossa på vredet genom att vrida det moturs.
 2) Dra kablarna bort från motorn för att minska drivkraften eller tryck kablarna mot motorn för att öka drivkraften. 3) Dra åt vredet genom att vrida det medurs.
2. Skanna rutkoden för att få mer information om hjuldrivningsjustering.



decal137-9196

137-9196

1. Låst
2. Upplåst

Montering

Viktigt: Ta bort och släng skyddsplasten som täcker motorn och all övrig plast eller emballage som finns på maskinen.

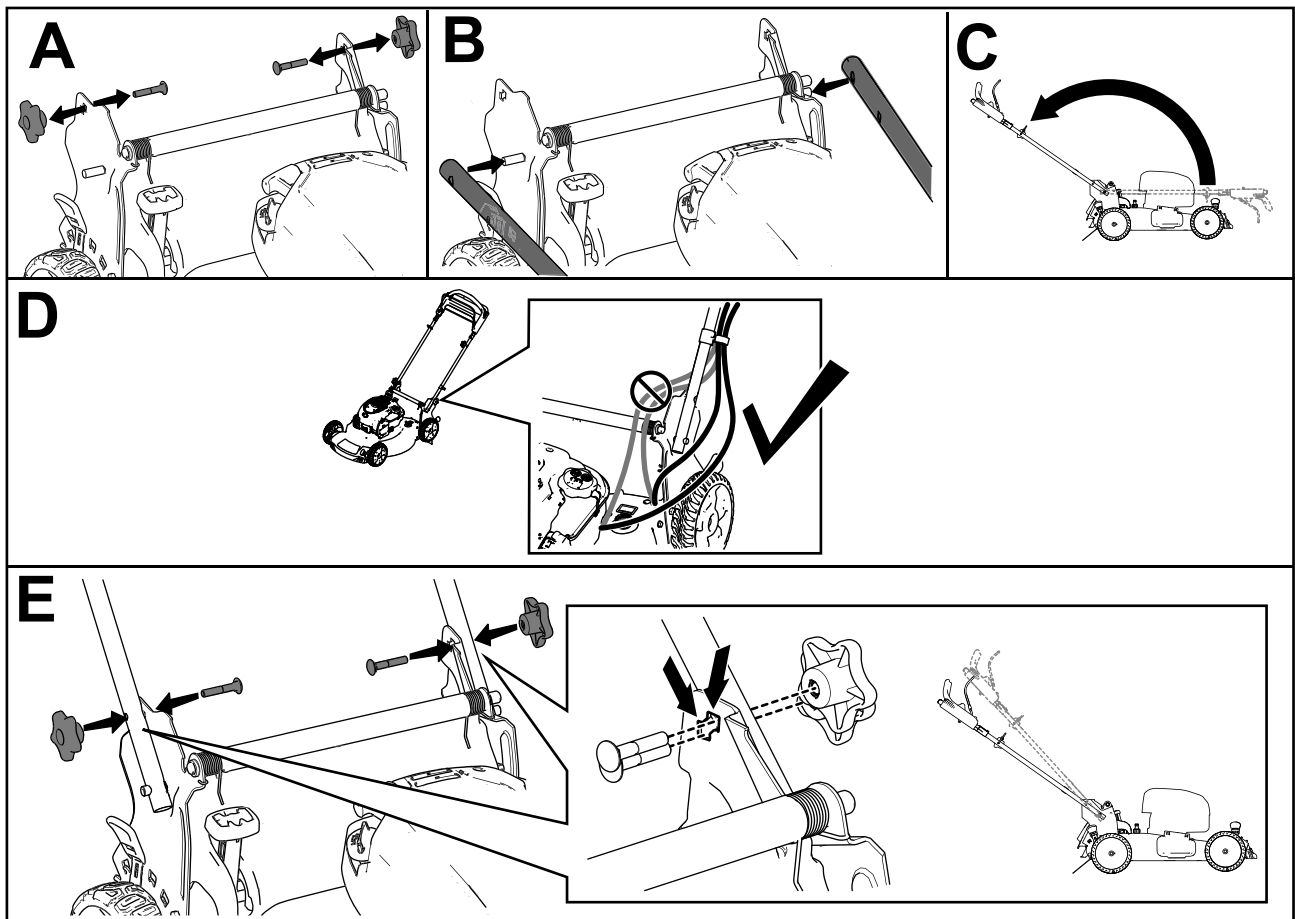
1

Montera och fälla upp handtaget

Inga delar krävs

Tillvägagångssätt

Obs: Se till att kablarna är dragna på utsidan av handtaget och inte kommer i kläm (D i [Figur 3](#)).



Figur 3

g236451

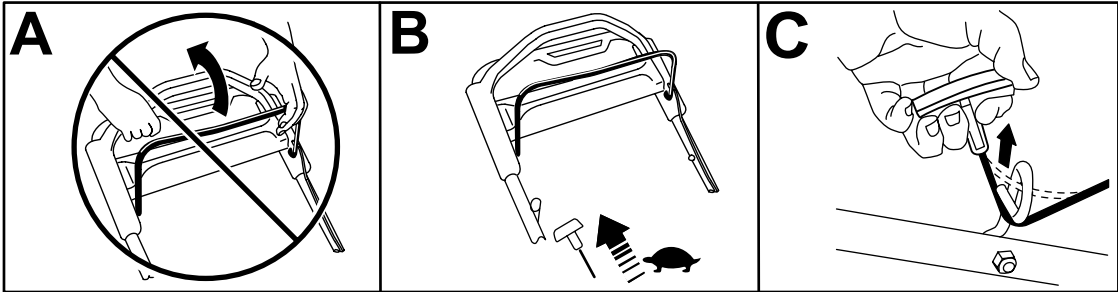
2

Montera startsnöret i styrningen

Inga delar krävs

Tillvägagångssätt

Viktigt: Montera startsnöret i styrningen för att säkert och lätt starta motorn när du använder maskinen.



Figur 4

g236533

3

Fylla på olja i motorn

Inga delar krävs

Tillvägagångssätt

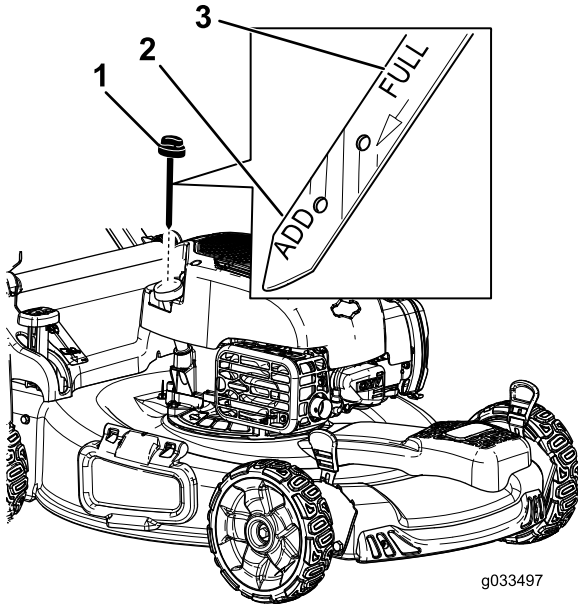
Viktigt: Maskinen levereras utan olja i motorn. Fyll på olja i motorn innan du startar den.

Motoroljekapacitet: 0,47 liter

Oljeviskositet: SAE 30 eller SAE 10W-30 (renande olja)

API-klassificering: SJ eller högre

1. Flytta maskinen till ett plant underlag.
2. Lossa oljestickan genom att vrida locket moturs och dra stickan uppåt (Figur 5).



Figur 5

1. Oljesticka
2. Fyll på (Add)
3. Fullt (Full)

3. Fyll långsamt oljepåfyllningsröret med ca 3/4 av den olja som ryms i motorn.
4. Torka av oljestickan med en ren trasa.
Obs: Vänta i 3–5 minuter tills oljan har lagt sig innan du kontrollerar den.
5. Sätt oljestickan i oljepåfyllningsröret och ta sedan ut den.
6. Läs av oljenivån på oljestickan (Figur 5).

- Om oljenivån är under markeringen "Add" på oljestickan fyller du försiktigt på lite olja i påfyllningsröret, väntar i tre minuter, och upprepar stegen 3 till 5 tills oljenivån befinner sig vid markeringen "Full" på oljestickan.
- Om oljenivån hamnar över markeringen "Full" på oljestickan ska du tömma ut den överflödiga oljan tills oljenivån hamnar på markeringen "Full" på oljestickan. Se [Byta ut motoroljan \(sida 19\)](#).

Viktigt: Om oljenivån i motorn är för låg eller för hög kan motorn skadas när du kör den.

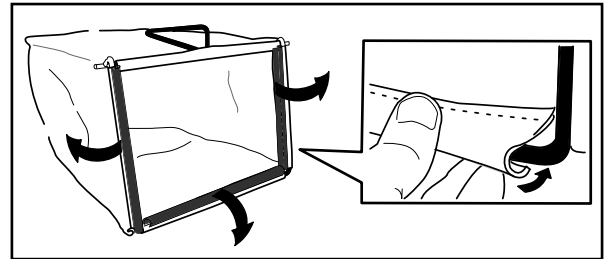
7. Sätt i oljestickan ordentligt.

4

Montera gräsuppsamlaren

Inga delar krävs

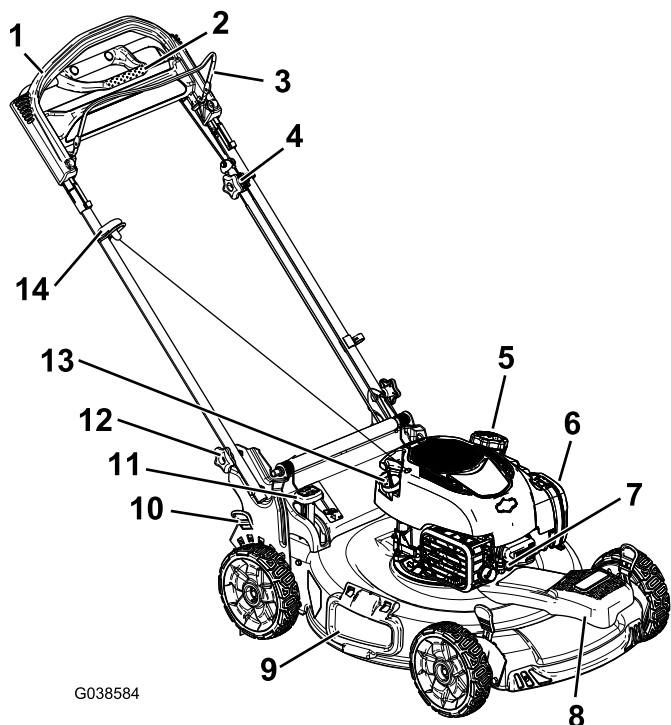
Tillvägagångssätt



Figur 6

g230447

Produktöversikt

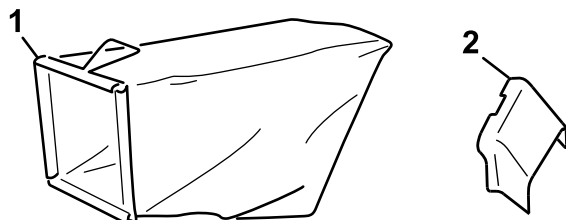


G038584

g038584

Figur 7

- | | |
|-------------------------------------|--|
| 1. Handtag | 8. Remkåpa |
| 2. Automatisk drivning | 9. Sidoutkastarriktare |
| 3. Knivstyrstång | 10. Klipphöjdsspak (4) |
| 4. Justeringsvred för självdrivning | 11. Uppsamlingspåsens snabbutlösarspak |
| 5. Tanklock | 12. Handtagsreglage (2) |
| 6. Luftfilter | 13. Påfyllning/oljesticka |
| 7. Tändkabel | 14. Startsnöre |



g027237

g027237

Figur 8

- | | |
|------------------|------------------------|
| 1. Gräsupsamlare | 2. Sidoutkastarriktare |
|------------------|------------------------|

Specifikationer

Modell	Vikt	Längd	Bredd	Höjd
20960	37 kg (81 lb)	150 cm	58 cm	107 cm

Redskap/tillbehör

Det finns ett urval av godkända Toro-redskap och -tillbehör som du kan använda för att förbättra och utöka maskinens kapacitet. Kontakta en auktoriserad återförsäljare eller auktoriserad Toro-distributör, eller gå till www.Toro.com för att se en lista över alla godkända redskap och tillbehör.

Använd endast originalreservdelar och tillbehör från Toro för att garantera optimal prestanda och fortlöpande säkerhet för produkten. Det kan vara farligt att använda reservdelar och tillbehör från andra tillverkare och det kan göra produktgarantin ogiltig.

Körning

Obs: Vänster och höger sida på maskinen är lika med förarens vänstra respektive högra sida vid normal körning.

Före körning

Säkerhet före användning

Allmän säkerhet

- Lär dig hur man använder utrustningen på ett säkert sätt och bekanta dig med manöverorgan och säkerhetsskyltar.
- Kontrollera att alla skydd och säkerhetsanordningar, som t.ex. gräsriktare och/eller gräsuppsamlare, sitter på plats och fungerar korrekt.
- Kontrollera alltid maskinen för att se om knivarna, knivbultarna och klippenheten är slitna eller skadade.
- Inspektera området där maskinen ska användas och ta bort föremål som kan störa användningen av maskinen eller som maskinen kan slunga iväg.
- Vid justering av klipphöjden kan du komma i kontakt med en roterande kniv, vilket kan leda till allvarliga skador.
 - Stäng av motorn, avlägsna tändningsnyckeln (endast modeller med elstart) och vänta tills alla rörliga delar har stannat.
 - Stick inte in fingrarna under kåpan vid justering av klipphöjden.

Bränslesäkerhet

- Bränsle är extremt brandfarligt och mycket explosivt. Brand eller explosion i bränsle kan orsaka brännskador och materiella skador.
 - Förhindra att statisk elektricitet antänder bensinen genom att ställa bensindunken och/eller maskinen direkt på marken före påfyllning, inte i ett fordon eller ovanpå ett föremål.
 - Fyll tanken på en öppen plats, utomhus, när motorn är kall. Torka upp utspillt bränsle.
 - Hantera inte bränsle när du röker eller befinner dig i närheten av en öppen låga eller gnistor.
 - Ta inte bort tanklocket och fyll aldrig på bränsle i bränsletanken när motorn är igång eller varm.

- Om du har spillt bränsle ska du inte starta motorn. Undvik att orsaka gnistor tills bränsleångorna har skingrats.
- Förvara bränslet i en godkänd behållare och förvara behållaren utom räckhåll från barn.
- Bränsle är skadligt eller dödligt om det förtärs. Längre exponering för bränsleångor kan orsaka allvarliga skador och sjukdom.
 - Undvik att andas in bränsleångor under en längre tid.
 - Håll händer och ansikte borta från munstycket och bränsletankens öppning.
 - Håll bränsle borta från ögon och hud.

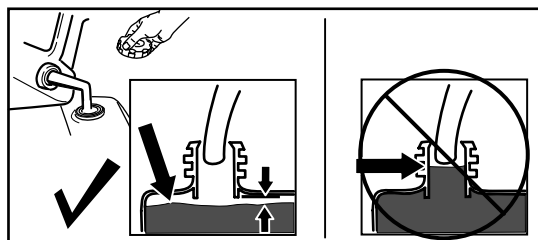
Fylla på bränsletanken

- Använd endast ren och färsk blyfri bensin med oktantal 87 eller högre för bästa resultat (klassificeringsmetod (R+M)/2).
- Syresatta bränslen med upp till 10 % etanol eller 15 % MTBE baserat på volym är godkända.
- **Använd inte** etanol-bensinblandningar (t.ex. E15 eller E85) som innehåller mer än 10 % etanol baserat på volym. Det kan leda till prestandaproblem och/eller skador på motorn, vilka eventuellt inte omfattas av garantin.
- **Använd inte** bensin som innehåller metanol.
- **Förvara inte** bränsle i bränsletanken eller i en bränslebehållare under vintern om inte stabiliserare har tillsatts till bränslet.
- **Tillför inte** olja i bensinen.

Fyll bränsletanken med färsk, blyfri regularbensin från en bensinmack som ingår i en av de större kedjorna (Figur 9).

Viktigt: Undvik startproblem genom att tillsätta en bränslestabiliserare i bensinen året runt. Stabiliseraren ska blandas med högst 30 dagar gammal bensin.

Du hittar mer information finns i motorns bruksanvisning.



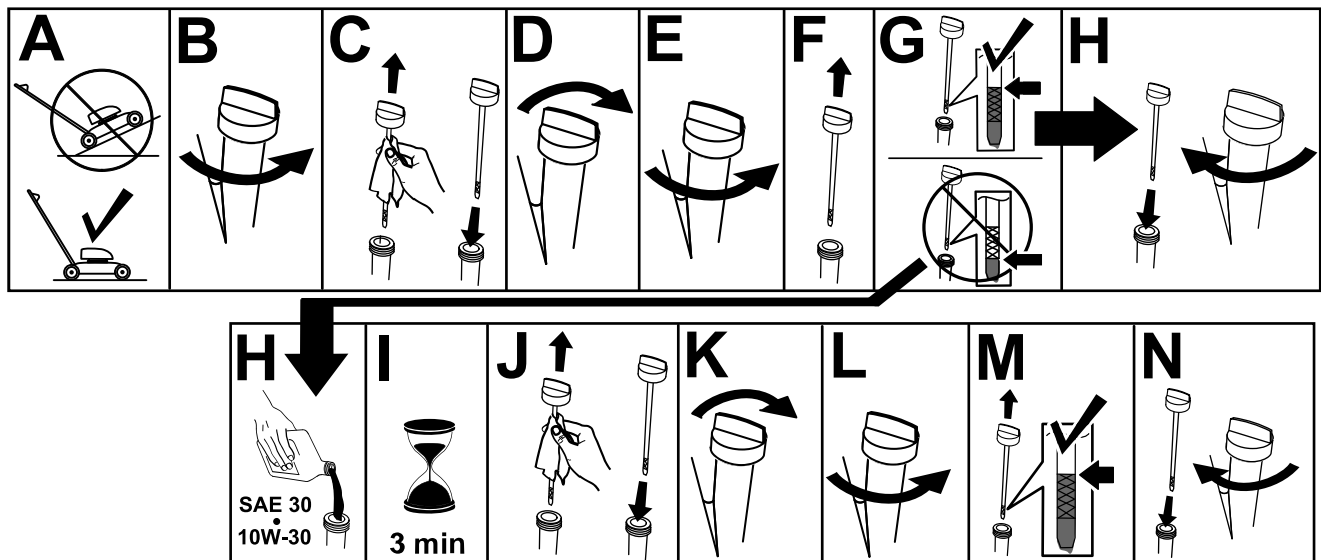
Figur 9

g230458

Kontrollera oljenivån i motorn

Serviceintervall: Varje användning eller dagligen

Viktigt: Om oljenivån i vevhuset är för låg eller för hög kan motorn skadas om du kör den.



Figur 10

g231765

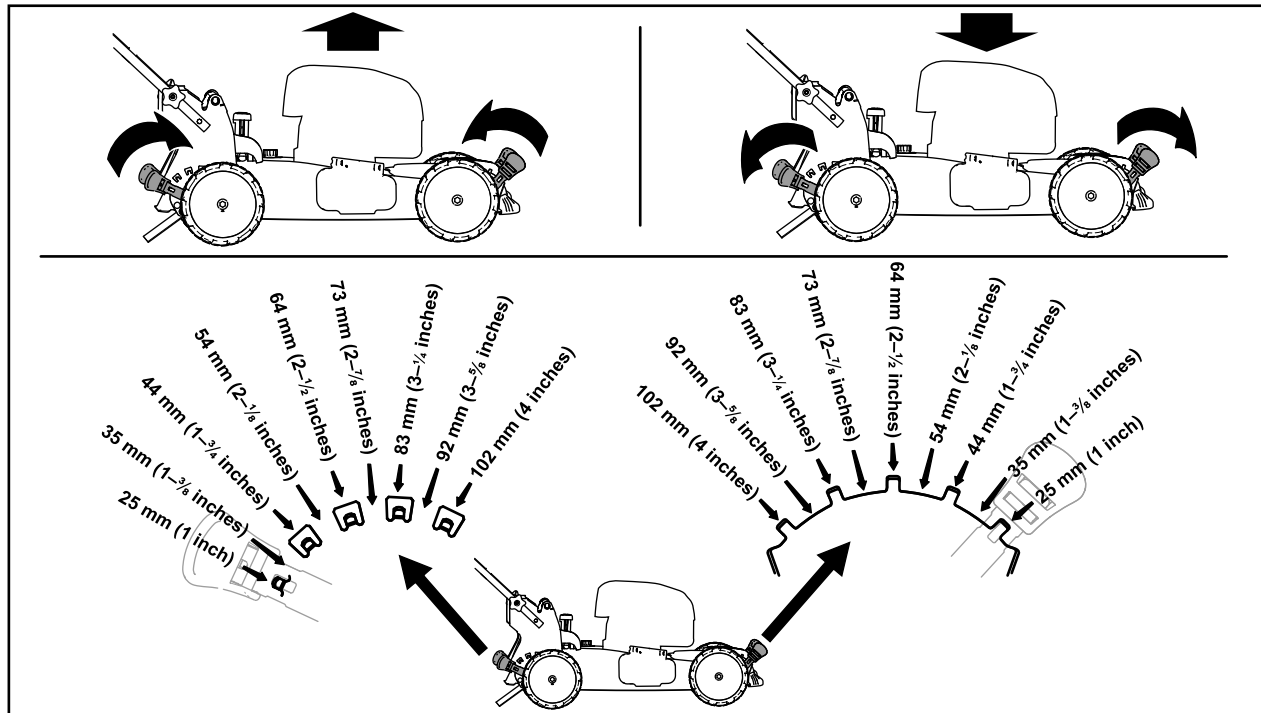
Justera klipphöjden

⚠ VAR FÖRSIKTIG

Om motorn har varit igång kan ljuddämparen vara het och orsaka brännskador.

Håll avstånd till den heta ljuddämparen.

Justera klipphöjden. Ställ in alla hjulen till samma klipphöjd (Figur 11).



Figur 11

g254131

Under arbetets gång

Säkerhet vid användning

Allmän säkerhet

- Använd lämpliga kläder, inklusive ögonskydd, långbyxor, rejäla och halkfria skor samt hörselskydd. Sätt upp långt hår, knyt fast löst sittande klädesplagg och använd inte lösa smycken.
- Kör inte maskinen om du är sjuk, trött eller påverkad av alkohol eller läkemedel.
- Kniven är skarp – kontakt med kniven kan orsaka allvarliga personskador. Stäng av motorn, avlägsna tändningsnyckeln (endast modeller med elstart) och vänta tills alla rörliga delar har stannat innan du lämnar förarplatsen.
- Motorn ska stängas av och kniven ska stanna inom tre sekunder när du släpper knivstyrstången. Om de inte stannar ska du genast sluta använda maskinen och kontakta en auktoriserad återförsäljare.
- Håll kringstående, i synnerhet små barn, borta från arbetsområdet. Stäng av maskinen om någon kommer i närheten av klippområdet.
- Titta alltid nedåt och bakom dig innan du kör maskinen bakåt.
- Använd endast maskinen när sikten och väderförhållandena är goda. Använd inte maskinen när det finns risk för blixtnedslag.
- Vått gräs och våta löv kan orsaka allvarliga skador om du halkar och rör vid kniven. Undvik att klippa under våta förhållanden.
- Var extra försiktig i närheten av skymda hörn, buskage, träd eller andra föremål som kan försämra sikten.
- Se upp för hål, rötter, ojämnheter, stenar och andra dolda risker. Ojämn terräng kan få maskinen att välta eller göra att du tappar balansen eller fotfästet.
- Om du kör på något föremål eller om maskinen börjar vibrera ska du omedelbart stänga av motorn, ta ut nyckeln (i förekommande fall), vänta tills alla rörliga delar har stannat och ta bort tändkabeln från tändstiftet innan du kontrollerar om maskinen har skadats. Reparera alla skador innan du börjar köra maskinen igen.
- Innan du lämnar förarplatsen ska du stänga av motorn, avlägsna tändningsnyckeln (endast modeller med elstart) och vänta tills alla rörliga delar har stannat.

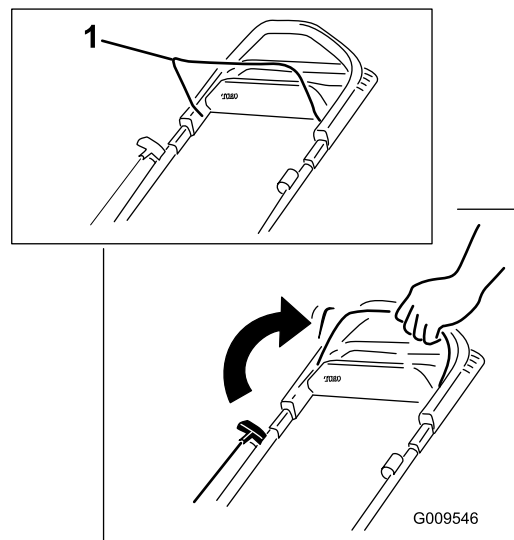
- Om motorn har varit igång kan ljuddämparen vara het och orsaka brännskador. Håll avstånd till den heta ljuddämparen.
- Kontrollera ofta om gräsutkastarens komponenter och utkastarrännan är slitna eller skadade och byt vid behov ut dem mot delar som rekommenderas av tillverkaren.
- Använd endast tillbehör och redskap som har godkänts av The Toro® Company.

Säkerhet på sluttningar

- Klipp alltid tvärgående över sluttningar, aldrig upp och ner. Var mycket försiktig när du svänger i sluttningar.
- Klipp inte i väldigt branta sluttningar. Dåligt fotfäste kan göra att du halkar och faller.
- Var försiktig när du klipper i närheten av stup, diken och flodbäddar.

Starta motorn

1. Dra knivstyrstången mot handtaget och håll kvar den där (Figur 12).

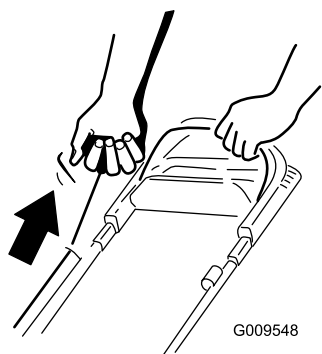


Figur 12

g009546

1. Knivstyrstång

2. Dra lätt i startsnörehandtaget (Figur 13) tills du känner motstånd. Dra sedan kraftigt och låt det sakta gå tillbaka till styrningen på handtaget.



Figur 13

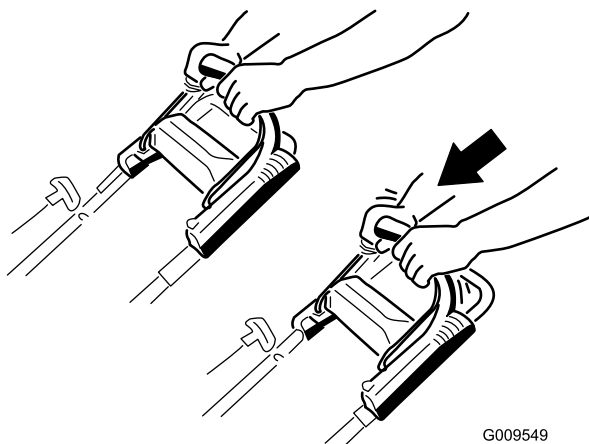
G009548

g009548

Obs: Kontakta en auktoriserad återförsäljare om maskinen fortfarande inte startar efter flera försök.

Använda självdrivningen

När du ska köra med drivning går du helt enkelt rakt fram med händerna på det övre handtaget och armbågarna längs sidorna. Maskinen håller automatiskt samma tempo som du (Figur 14).



Figur 14

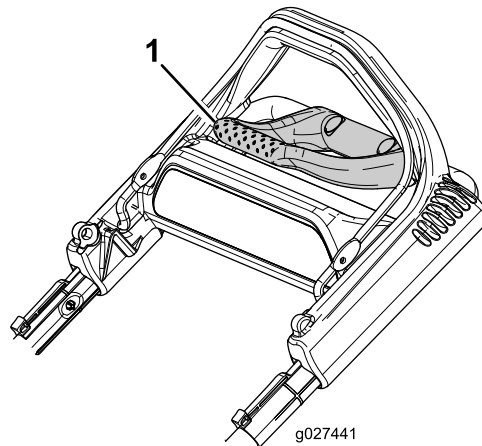
G009549

g009549

Obs: Om maskinen inte rullar bakåt av sig själv efter självdrivning stannar du, håller händerna stilla och låter maskinen rulla några centimeter framåt så att drivhjulet kopplas ur. Du kan även försöka att sträcka in handen till metallhandtaget precis under det övre handtaget och skjuta maskinen några centimeter framåt. Om maskinen fortfarande inte rullar bakåt med lätthet kontaktar du en auktoriserad återförsäljare.

Använda drivhjälpshandtag

Via drivhjälpshandtaget (Figur 15) kan du reglera maskinens hastighet med händerna istället för med din gånghastighet. Detta är användbart då du går runt tvära hörn och uppför backar, då du vill att maskinen ska flytta sig men du inte själv kan röra dig. Det är också användbart för att klippa med maximal hastighet.



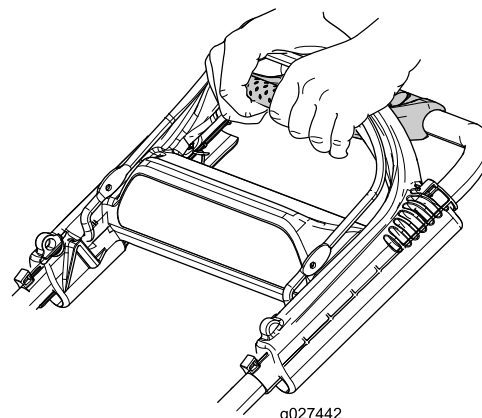
Figur 15

g027441

g027441

1. Automatisk drivning

1. Sträck ut fingrarna och fatta tag om drivhjälpshandtagets hörn (Figur 16).



Figur 16

g027442

g027442

2. Kläm ihop de två handtagen tills maskinen går med önskad hastighet.
3. Släpp drivhjälpshandtaget när du inte längre behöver det.

Viktigt: Maskinen fortsätter att drivas framåt till dess att du släpper upp drivhjälpshandtaget och stannar.

Stänga av motorn

Serviceintervall: Varje användning eller dagligen

Stäng av motorn genom att släppa knivstyrstången.

Viktigt: När du släpper knivstyrstången ska både motorn och kniven stanna inom tre sekunder. Om de inte stannar ordentligt slutar du genast att använda maskinen och kontaktar en auktoriserad återförsäljare.

Återvinna klippet

Din gräsklippare levereras färdig för att kunna återvinna gräs och lövklipp tillbaka ned i gräsmattan.

Om gräsuppsamlaren är monterad på maskinen och snabbutlösarspaken är i uppsamlingsläget ska du flytta spaken till återvinningsläget. Se [Använda uppsamlingspåsens snabbutlösarspak \(sida 14\)](#). Ta bort sidoutkastarriktaren om den är monterad på maskinen. Se [Ta bort sidoutkastarriktaren \(sida 15\)](#).

Samla upp klippet

Använd gräsuppsamlaren när du vill samla upp gräs- och lövklipp från gräsmattan.

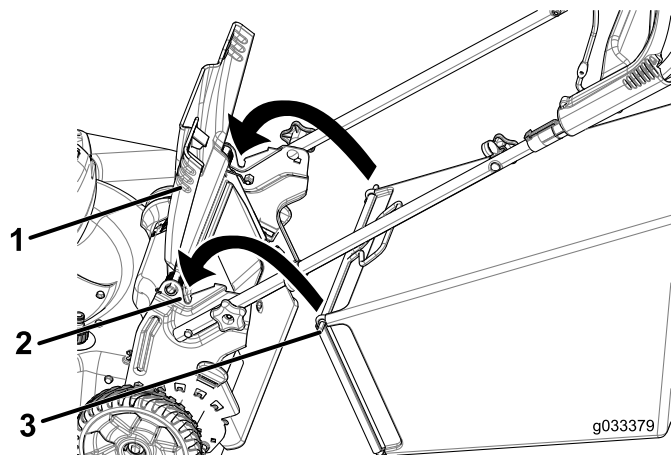
Ta bort sidoutkastaren om den sitter på maskinen.

Se [Ta bort sidoutkastarriktaren \(sida 15\)](#).

Om uppsamlingspåsens snabbutlösarspak är i återvinningsläget ska du flytta den till uppsamlingsläget. Se [Använda uppsamlingspåsens snabbutlösarspak \(sida 14\)](#).

Montera gräsuppsamlaren

1. Höj och håll upp den bakre gräsriktaren ([Figur 17](#)).



Figur 17

1. Bakre gräsriktare
2. Skåra (2 st.)
3. Gräsuppsamlarens tapp (2 st.)

2. Montera gräsuppsamlaren och kontrollera att piggarna på uppsamlaren vilar i skåror på handtaget ([Figur 17](#)).

3. Sänk ned den bakre gräsriktaren igen.

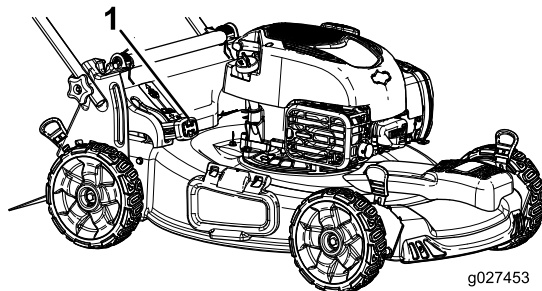
Ta bort gräsuppsamlaren

Utför stegen i avsnittet [Montera gräsuppsamlaren \(sida 14\)](#) i omvänd ordning för att ta bort uppsamlaren.

Använda uppsamlingspåsens snabbutlösarspak

Med hjälp av snabbutlösningfunktionen kan du antingen samla upp eller återvinna gräs- och lövklipp medan gräsuppsamlaren är monterad på maskinen.

- Om du vill samla upp gräs- och lövklipp trycker du på knappen på uppsamlingspåsens snabbutlösarspak och för spaken framåt tills knappen på spaken hoppar upp ([Figur 18](#)).



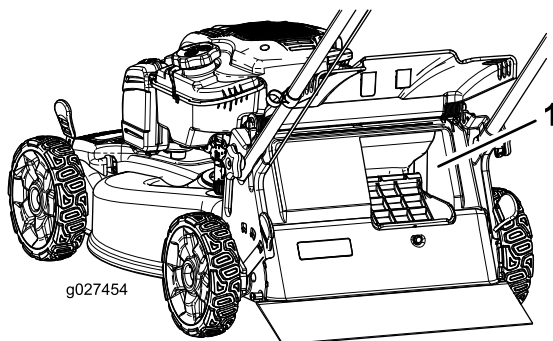
Figur 18

1. Uppsamlingspåsens snabbutlösarspak (i uppsamlingsläget)

- Om du vill återvinna eller fördela gräs- och lövklippet åt sidan trycker du på knappen på

spaken och för spaken bakåt tills knappen på spaken hoppar upp.

Viktigt: För korrekt drift måste du stänga av motorn, vänta tills alla rörliga delar har stannat och sedan ta bort gräsklipp och skräp på utlösningsluckan och den omgivande öppningen (**Figur 19**) innan du flyttar snabbutlösarspaken från ett läge till ett annat.



Figur 19

1. Rengör här

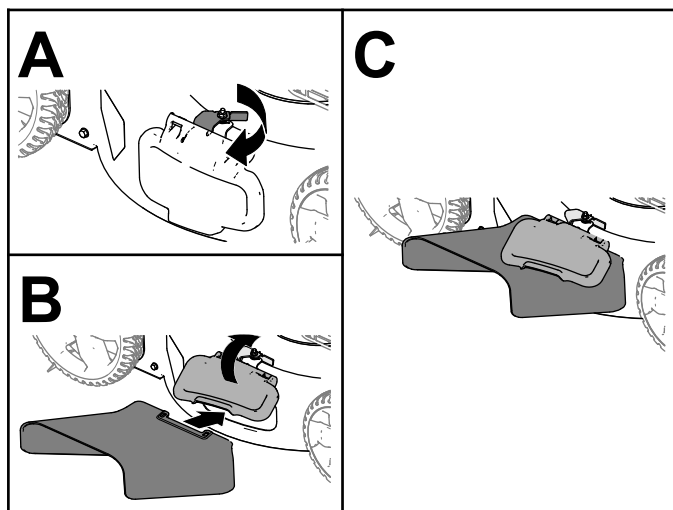
Använda sidoutkastaren för klippet

Använd sidoutkastaren när du klipper mycket högt gräs.

Om gräsuppsamlaren är monterad på maskinen och snabbutlösarspaken är i uppsamlingsläget ska du flytta spaken till återvinningsläget. Se [Använda uppsamlingspåsens snabbutlösarspak \(sida 14\)](#).

Montera sidoutkastarriktaren

Lossa och lyft upp sidoriktaren och montera sidoutkastaren (**Figur 20**).



Figur 20

Ta bort sidoutkastarriktaren

Om du vill ta bort sidoutkastaren lyfter du upp sidoriktaren, tar bort sidoutkastaren och sänker ned sidoutkastarriktaren tills den spärras fast.

Arbetstips

Allmänna klipptips

- Inspektera området där maskinen ska användas och ta bort föremål som maskinen kan slunga omkring.
- Undvik att låta kniven gå emot massiva objekt. Kör aldrig avsiktligt över ett föremål.
- Om du kör på något föremål eller om klipparen börjar vibrera ska du omedelbart stänga av motorn, ta ur nyckeln (i förekommande fall), ta bort tändkabeln från tändstiftet och kontrollera om maskinen har skadats.
- Montera en ny kniv när klippsäsongen börjar för att garantera bästa resultat.
- Byt efter behov ut kniven mot en Toro-originalkniv.

Klippa gräs

- Klipp endast cirka en tredjedel av grässtrået åt gången. Klipp inte med en inställning som är lägre än 51 mm, såvida inte gräset är glest eller det är sent på hösten då gräset växer långsammare.
- Om du klipper gräs som är mer än 15 cm högt kan det vara bra att först klippa med den högsta klipphöjdsinställningen och gå sakta, och sedan klippa en gång till med en lägre klipphöjd för att få bästa klippresultat. Om gräset är för högt kan klipparen täppas igen och det kan leda till motorstopp.

- Vått gräs och våta löv har en tendens att klumpas ihop på marken, vilket kan leda till motorstopp eller till att klipparen täpps igen. Undvik att klippa under våta förhållanden.
- Tänk på brandfaran vid mycket torra förhållanden, följ alla lokala brandvarningar och håll maskinen ren från torrt gräs och löv.
- Byta klippriktning. Det underlättar fördelningen av det klippta gräset vilket ger en jämn gödning.
- Försök med en eller flera av åtgärderna nedan om du inte är nöjd med klippresultatet:
 - Byt ut kniven eller låt slipa den.
 - Gå saktare när du klipper.
 - Höj gräsklipparens klipphöjdsinställning.
 - Klipp gräset oftare.
 - Överlappa klippsvaningarna istället för att klippa en hel svepning varje gång.

Klippa löv

- Efter avslutad klippning bör halva gräsmattan synas genom täcket av sönderskurna löv. Det kan vara nödvändigt att gå över löven mer än en gång.
- Om lövtäcket på gräsmattan är högre än 13 cm klipper du först på en högre klipphöjd och sedan igen på önskad klipphöjd.
- Sänk klipp hastigheten om gräsklipparen inte skär löven tillräckligt fint.

Efter körning

Säkerhet efter användning

Allmän säkerhet

- Ta bort gräs och skräp från maskinen för att förebygga brand. Torka upp eventuellt olje- eller bränslespill.
- Låt motorn svalna innan du ställer undan maskinen i ett slutet utrymme.
- Förvara aldrig maskinen eller bränslebehållaren i närheten av en öppen låga, gnista eller ett kontrolljus, som t.ex. nära en varmvattenberedare eller någon annan anordning.

Säkerhet vid transport

- Ta (i förekommande fall) ur tändningsnyckeln innan maskinen ska transporteras.

- Var försiktig när du lastar på eller av maskinen.
- Se till att maskinen inte kan rulla.

Rengöra under maskinen

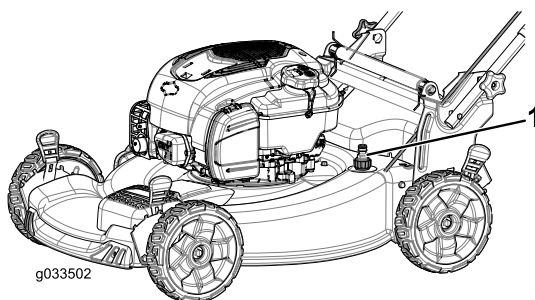
Serviceintervall: Varje användning eller dagligen

För bästa resultat bör du rengöra maskinen så snart som möjligt när du har slutat att klippa.

1. Flytta maskinen till ett plant, stenbelagt underlag.
2. Stäng av motorn och vänta tills alla rörliga delar har stannat innan du lämnar förarsätet.
3. Sänk ned maskinen till den lägsta klipphöjdsinställningen. Se [Justera klipphöjden \(sida 11\)](#).
4. Skölj området under den bakre luckan där klipppet går från maskinens undersida till gräsuppsamlaren.

Obs: Skölj området med snabbutlösarspaken (om så utrustad) både i läget fullt framåt och fullt bakåt.

5. Anslut en trädgårdsslang, som är ansluten till en vattenkälla, till tvättanslutningen ([Figur 21](#)).



Figur 21

1. Tvättanslutning

6. Vrid på vattnet.
7. Starta motorn och låt den gå tills det inte längre kommer ut något gräsklipp från undersidan av maskinen.
8. Stäng av motorn.
9. Stäng av vattnet och koppla bort trädgårdsslangen från maskinen.
10. Kör motorn i några minuter för att låta undersidan av maskinen torka så att den inte rostar.
11. Stäng av motorn och låt den svalna innan maskinen ställs undan i ett slutet utrymme.

Fälla ned handtaget

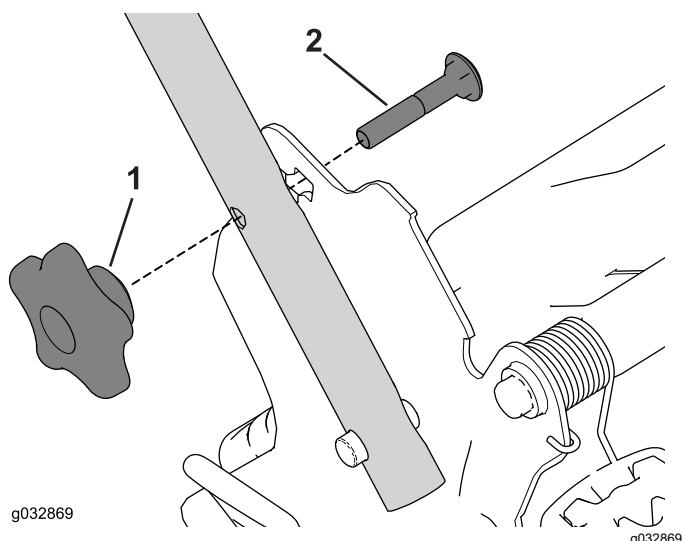
⚠ VARNING

Om du fäller upp eller ned handtaget på fel sätt kan detta skada kablar och leda till ett farligt driftstillstånd.

- Skada inte kablarna när du fäller upp och ned handtaget.
- Kontakta en auktoriserad återförsäljare om en kabel skadas.

1. Ta bort och spara de två handtagsreglagen och vagnsskruvarna från handtagsfästena (Figur 22).

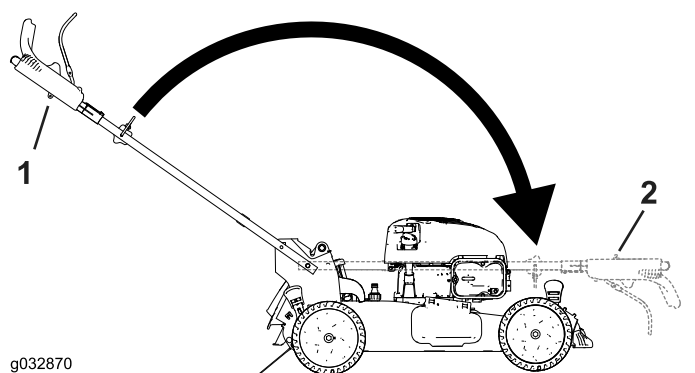
Viktigt: Dra kablarna på utsidan av handtagsreglagen när du fäller ihop handtaget.



Figur 22

1. Handtagsreglage
2. Vagnsskruv

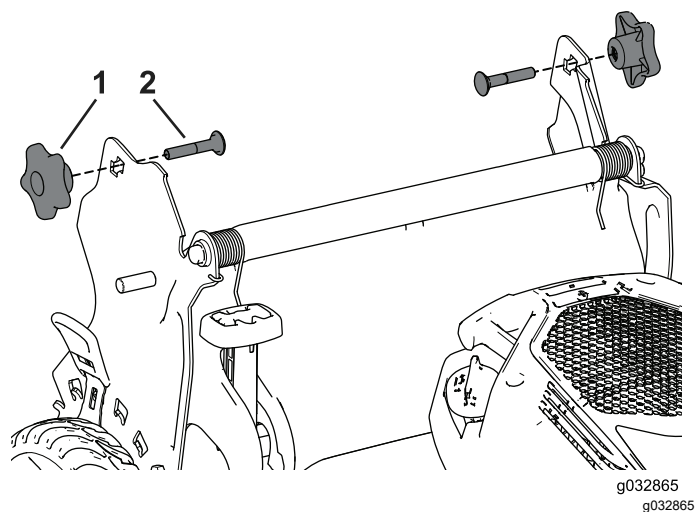
2. Fäll ned handtaget genom att vrida det framåt (Figur 23).



Figur 23

1. Arbetsläge
2. Nedfällt läge

3. För in vagnsskruven (med skruvhuvudet vänt inåt) genom handtagsfästet och in i det övre hålet på handtagsändan. Se till att de fyrkantiga ändarna på vagnsskruvarna passar in i det övre eller nedre fyrkantiga hålet i motsvarande handtagsfäste (Figur 24).



Figur 24

1. Handtagsreglage
2. Vagnsskruv

4. Montera handtagsreglagen och vagnsskruvarna löst på handtagsfästena.
5. Se 1 Montera och fälla upp handtaget (sida 5) för anvisningar om hur du fäller upp handtaget.

Underhåll

Rekommenderat underhåll

Underhållsintervall	Underhållsförfarande
Varje användning eller dagligen	<ul style="list-style-type: none">• Kontrollera motoroljenivån och fyll på vid behov.• Kontrollera att motorn stängs av inom tre sekunder efter det att knivstyrstängens släpps.• Rensa bort gräsklipp och smuts från maskinens undersida.
Var 25:e timme	<ul style="list-style-type: none">• Serva luftfiltret. Serva det oftare vid dammiga arbetsförhållanden.
Årligen	<ul style="list-style-type: none">• Byt ut luftfiltret. Byt ut det oftare vid dammiga arbetsförhållanden.• Byt oljan i motorn (om så önskas).• Byt ut kniven eller låt slipa den (oftare om kniven snabbt blir slö).• Rengör motorn genom att ta bort smuts och skräp från ovasidan och sidorna. Rengör den oftare vid dammiga arbetsförhållanden.
Årligen eller före förvaring	<ul style="list-style-type: none">• Töm bränsletanken innan reparation enligt anvisningarna och innan årlig förvaring.

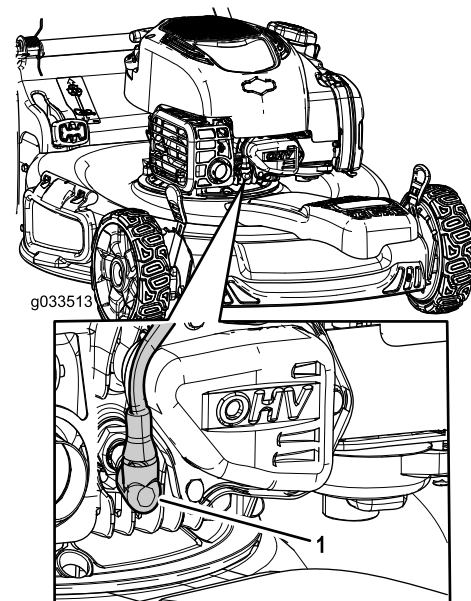
Viktigt: Mer information om underhållsrutiner finns i bruksanvisningen till motorn.

Säkerhet vid underhåll

- Lossa tändkabeln från tändstiftet innan du utför underhåll.
- Använd handskar och ögonskydd när du servar maskinen.
- Kniven är skarp – kontakt med kniven kan orsaka allvarliga personskador. Använd handskar när du servar kniven. Reparera eller ändra inte kniven/knivarna.
- Mixtra aldrig med säkerhetsbrytarna. Kontrollera regelbundet att de fungerar som de ska.
- Bränslet kan läcka ut när man tippa maskinen. Bränslet är brandfarligt, explosivt och kan orsaka personskador. Kör motorn tills tanken är tom eller töm tanken på bensin med en handpump; sug aldrig ut med en hävert.
- Använd endast originalreservdelar och tillbehör från Toro för att garantera optimal prestanda och fortlöpande säkerhet för produkten. Det kan vara farligt att använda reservdelar och tillbehör från andra tillverkare och det kan göra produktgarantin ogiltig.

Underhållsförberedelser

1. Stäng av motorn och vänta tills alla rörliga delar har stannat.
2. Lossa tändkabeln från tändstiftet (Figur 25).



Figur 25

1. Tändkabel
3. Anslut tändkabeln till tändstiftet efter att du utfört underhåll.

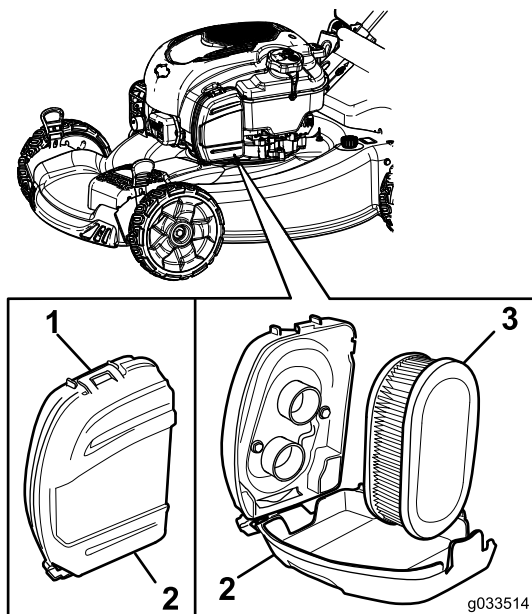
Viktigt: Kör motorn som vanligt tills bränsletanken är tom innan du tippa maskinen för att byta olja eller kniv. Använd en handpump för att avlägsna bränslet om du måste tippa maskinen innan bränslet har tagit slut. Tippa alltid maskinen på sidan med oljestickan nedåt.

Serva luftfiltret

Serviceintervall: Var 25:e timme

Årligen

1. Öppna klämman överst på luftfilterkåpan (Figur 26).



Figur 26

g033514

1. Klämman
2. Luftfilterkåpa
3. Luftfilter

2. Ta bort luftfiltret (Figur 26).
3. Kontrollera luftfiltret.

Obs: Byt ut filtret mot ett nytt om det är mycket smutsigt. Annars kan du knacka filtret försiktigt mot en hård yta för att lossa på skräpet.

4. Sätt tillbaka luftfiltret.
5. Montera luftfilterkåpan med hjälp av klämman.

Byta ut motoroljan

Serviceintervall: Årligen

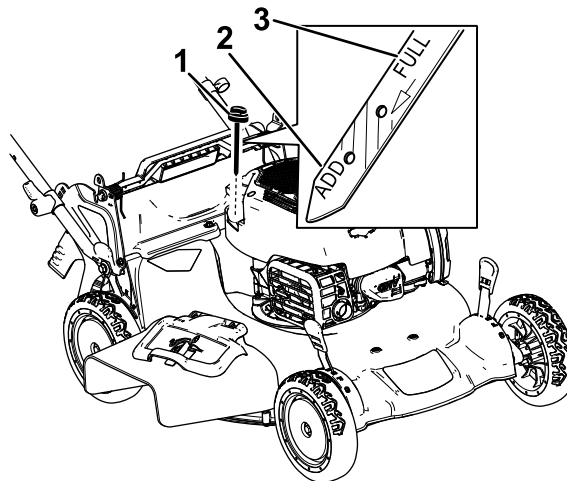
Det är inte ett krav att byta motorolja, men om du vill byta den ska du följa nedanstående anvisningar.

Obs: Kör motorn i några minuter före oljebytet för att värma oljan. Varm olja rinner lättare och för med sig mer föroreningar.

Motoroljespecifikationer

Motoroljevolymp	0,44 liter
Oljeviskositet	SAE 30 eller SAE 10W-30 (renande olja)
API-klassificering	SJ eller högre

1. Flytta maskinen till ett plant underlag.
2. Se [Underhållsförberedelser](#) (sida 18).
3. Lossa oljestickan genom att vrida locket moturs och dra stickan uppåt (Figur 27).

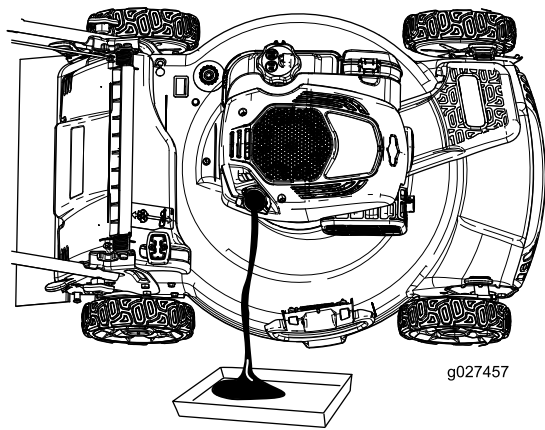


Figur 27

g187518

1. Oljesticka
2. Fyll på (Add)
3. Fullt (Full)

4. Tippa maskinen på sidan (med luftfiltret uppåt) för att tömma ut den gamla oljan från påfyllningsröret (Figur 28).



Figur 28

g027457

Byta ut kniven

Serviceintervall: Årligen

Viktigt: För att montera kniven korrekt behöver du en momentnyckel. Om du inte har någon momentnyckel eller inte vill utföra den här proceduren kontaktar du en auktoriserad återförsäljare.

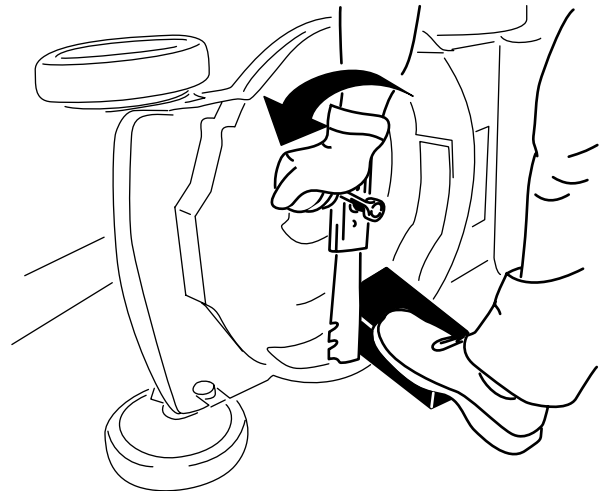
Kontrollera kniven varje gång bränslet tar slut. Byt omedelbart ut kniven om den är skadad eller sönder. Byt ut kniven eller låt slipa och balansera den om bladet är slött eller repigt.

⚠ VARNING

Kniven är skarp – kontakt med kniven kan orsaka allvarliga personskador.

Använd handskar då du handskas med kniven.

1. Se [Underhållsförberedelser \(sida 18\)](#).
2. Lägg klipparen på sidan med luftfiltret uppåt.
3. Håll kniven stilla med hjälp av en tråkloss ([Figur 29](#)).



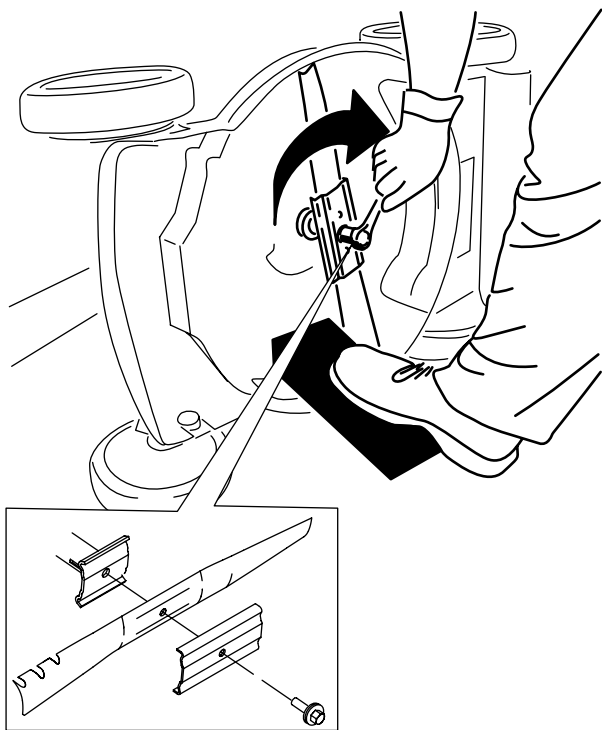
Figur 29

g231389

5. När du har tömt ur oljan återställer du maskinen till arbetsläget.
6. Fyll långsamt oljepåfyllningsröret med cirka tre fjärdedelar av den olja som ryms i motorn.
7. Vänta i tre minuter tills oljan har lagt sig i motorn.
8. Torka av oljestickan med en ren trasa.
9. Sätt oljestickan i oljepåfyllningsröret och ta sedan ut den.
10. Läs av oljenivån på oljestickan ([Figur 27](#)).
 - Om oljestickan visar att oljenivån är för låg fyller du försiktigt på lite olja i påfyllningsröret, väntar i tre minuter och upprepar steg 8 till 10 tills oljestickan visar korrekt nivå.
 - Om oljestickan visar att oljenivån är för hög tappar du ut överflödiga olja tills oljestickan visar korrekt nivå.
11. Sätt tillbaka oljestickan i påfyllningsröret ordentligt.
12. Lämna in oljan på godkänd återvinningsstation.

Viktigt: Om oljenivån i motorn är för låg eller för hög kan motorn skadas när du kör den.

4. Ta bort kniven och spara alla monteringsdelar ([Figur 29](#)).
5. Sätt fast den nya kniven och alla monteringsdelar ([Figur 30](#)).



Figur 30

g231390

Viktigt: Låt knivens böjda del peka mot klipparkåpan.

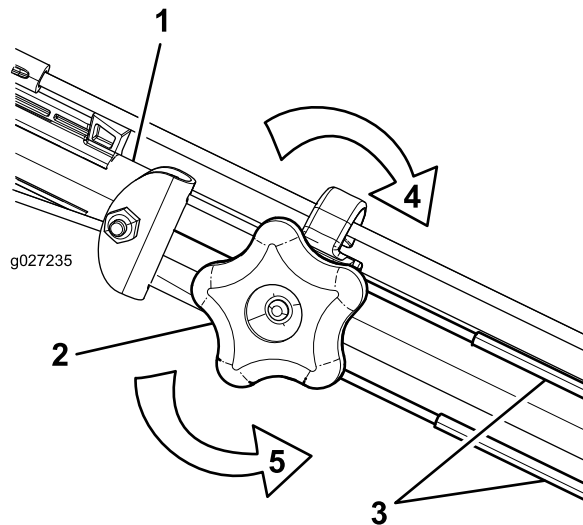
6. Använd en momentnyckel för att dra åt knivskruven till 82 Nm.

Viktigt: En skruv åtdragen till ett moment på 82 Nm är mycket hårt åtdragen. Lägg din tyngd på spärrhaken eller skiftnyckeln och dra åt skruven ordentligt, samtidigt som du håller fast kniven med en tråkloss. Det är mycket svårt att dra åt skruven för mycket.

Justera självdrivningen

Om du monterar nya drivkablar eller om drivkabeln inte är justerad kan du justera den.

1. Vrid justeringsvredet moturs för att lossa kabeljusteringen (Figur 31).



Figur 31

g027235

1. Handtag (vänster sida)
2. Justeringsvred
3. Självdrivningskabel
4. Vrid vredet medurs för att dra åt justeringen.
5. Vrid vredet moturs för att lossa justeringen.

2. Justera kabelspänningen (Figur 31) genom att dra dem tillbaka eller trycka dem framåt och sedan hålla dem i det läget.

Obs: Tryck kablarna mot motorn för att öka drivkraften och dra kablarna bort från motorn för att minska drivkraften.

Obs: Justera kablarna till samma längd för bästa prestanda.

3. Vrid justeringsvredet medurs för att dra åt kabeljusteringen.

Förvaring

Förvara maskinen i ett svalt, rent och torrt utrymme.

Förbereda maskinen för förvaring

1. När du ska fylla på bränsle för sista gången på året ska du tillsätta en stabiliserare (t.ex. Toro Premium Fuel Treatment) i bränslet.
2. Kassera oanvänt bränsle på lämpligt sätt. Lämna in bränslespill till återvinning eller använd det i bilen.

Obs: Gammalt bränsle i bränsletanken är den vanligaste orsaken till att det är svårt att starta gräsklipparen. Lagra inte bränsle utan stabiliserare längre än 30 dagar och lagra inte bränsle med stabiliserare längre än 90 dagar.

3. Kör maskinen tills motorn stängs av på grund av bränslestopp.
4. Starta motorn igen och kör tills den stängs av. När du inte kan starta motorn längre är den tillräckligt torr.
5. Koppla ur tändkabeln från tändstiftet och anslut kabeln till kabelhållaren (om så utrustad).
6. Ta bort tändstiftet, tillsätt 30 ml motorolja genom tändstiftshålet och dra sakta i startsnöret flera gånger för att fördela oljan i cylindern. Detta förhindrar att cylindern rostar när maskinen inte används.
7. Montera tändstiftet löst.
8. Dra åt alla muttrar, bultar och skruvar.

Ta klipparen ur förvaring

1. Kontrollera och dra åt alla fästelement.
2. Ta bort tändstiftet och dra runt motorn hastigt genom att dra i startsnörets handtag för att blåsa bort överflödiga olja från cylindern.
3. Montera tändstiftet och dra åt det med en momentnyckel till 20 Nm.
4. Utför tillämpligt underhåll. Se [Underhåll \(sida 18\)](#).
5. Kontrollera motoroljenivån. Se [Kontrollera oljenivån i motorn \(sida 10\)](#).
6. Fyll på färsk bensin i bränsletanken enligt [Bränslesäkerhet \(sida 9\)](#).
7. Anslut tändkabeln till tändstiftet.

Anteckningar:

Europeiskt sekretessmeddelande

Uppgifter som Toro registrerar

Toro Warranty Company (Toro) respekterar din integritet. För att kunna behandla dina garantianspråk och kontakta dig i händelse av att en produkt måste återkallas ber vi dig att uppgive vissa personuppgifter, antingen direkt eller via din lokala Toro-återförsäljare.

Toros garantisystem körs på servrar som finns i USA där sekretesslagarna kanske inte ger samma skydd som i ditt land.

GENOM ATT UPPGIVE DINA PERSONUPPGIFTER TILL OSS SAMTYCKER DU TILL ATT DE BEHANDLAS SÅ SOM BESKRIVS I DET HÄR SEKRETESSMEDDELANDET.

Så här använder Toro informationen

Toro kan använda dina personuppgifter för att behandla garantianspråk och för att kontakta dig i händelse av att en produkt återkallas. Toro kan vidarebefordra uppgifterna till sina dotterbolag, återförsäljare eller andra affärspartners i samband med någon av dessa aktiviteter. Vi säljer inte dina personuppgifter till något annat företag. Vi förbehåller oss rätten att vidarebefordra personuppgifter i syfte att efterleva tillämpliga lagar och uppfylla förfrågningar från vederbörliga myndigheter, administrera system på rätt sätt eller för vår egen eller andra användares säkerhet.

Så här sparas dina personuppgifter

Vi sparar dina personuppgifter så länge vi behöver dem för det syfte de ursprungligen registrerades för, av andra legitima skäl (t.ex. för att följa föreskrifter) eller så länge som krävs enligt tillämplig lag.

Toros engagemang för att skydda dina personuppgifter

Vi vidtar skäligen försiktighetsåtgärder för att skydda dina personuppgifter. Vi vidtar också åtgärder för att bibehålla personuppgifternas aktuella status så att de är korrekta.

Åtkomst till och korrigerig av din personliga information

Om du vill granska eller korrigeriga dina personuppgifter ska du kontakta oss via e-post på legal@toro.com.

Konsumenträtt i Australien

Australiensiska kunder hittar information rörande australiensisk konsumenträtt inuti förpackningen eller hos den lokala Toro-återförsäljaren.