



55 cm Recycler[®]-gressklipper

Modellnr. 20960—Serienr. 402100000 og oppover

Brukerhåndbok

Innledning

Denne gressklipperen av skyvemodell med roterende kniver er beregnet for privat bruk. Den er hovedsakelig beregnet på å klippe gress på godt vedlikeholdte plener på private eiendommer. Den er ikke beregnet på å klippe kratt eller for jordbruksbruk.

Les denne håndboken nøye, slik at du lærer å bruke og vedlikeholde produktet på riktig måte og unngår person- eller produktskade. Du har ansvar for å bruke produktet på en riktig og sikker måte.

Du kan kontakte Toro direkte på www.Toro.com for informasjon om produkter og tilbehør, hjelp til å finne en forhandler eller for å registrere produktet ditt.

Hvis maskinen må repareres, eller du trenger service, originale Toro-deler eller mer informasjon, kan du kontakte et autorisert forhandlerverksted eller Toros kundeserviceavdeling. Ha modell- og serienummer for hånden når du tar kontakt. **Figur 1** viser hvor på produktet modell- og serienumrene er plassert. Skriv inn numrene i de tomme feltene.

Viktig: Du kan skanne QR-koden på serienummermerket (hvis det finnes) med en mobil enhet for å få tilgang til garantien, deler og annen produktinformasjon



Figur 1

1. Skilt med modell- og serienummer

Modellnr. _____
Serienr. _____

Denne brukerhåndboken identifiserer mulige farer, og markerer sikkerhetsbeskjeder gjennom sikkerhetsvarslingssymbolet (**Figur 2**) som varsler om en fare som kan føre til alvorlige skader eller dødsfall hvis du ikke følger de anbefalte forholdsreglene.



Figur 2

Sikkerhetsvarslingssymbol

g000502

I tillegg brukes to ord for å utheve informasjon. **Viktig** gjør oppmerksom på spesiell mekanisk informasjon og **Obs** henviser til generell informasjon som det er verdt å huske på.

Dette produktet er i samsvar med alle relevante europeiske direktiver. Se eget samsvarserklæringsskjema for produktet for detaljert informasjon.

Nettomoment: Motorens brutto- eller nettomoment ble beregnet i et laboratorium av motorprodusenten i overensstemmelse med Society of Automotive Engineers (SAE) J1940 eller J2723. Når den er konfigurert til å overholde sikkerhets-, utslipps- og driftskrav, vil det faktiske dreiemomentet for motorer for gressklipper i denne klassen være betydelig lavere. Se motorprodusentens informasjon som følger med maskinen.

Sikkerhetsanordninger på maskinen skal ikke tukles med eller deaktiveres, og riktig drift må sjekkes regelmessig. Ikke prøv å justere eller tukle med motorhastighetskontrollen, da dette kan utgjøre en usikker driftstilstand, som kan føre til personskader.



Innhold

Innledning	1
Sikkerhet	2
Generell sikkerhet	2
Sikkerhets- og instruksjonsmerker	3
Montering	5
1 Sette sammen og folde ut håndtaket	5
2 Montere tilbakespolingsstartersnoren i snorføeren	6
3 Fylle olje på motoren	7
4 Montere gressposen	7
Oversikt over produktet	8
Spesifikasjoner	8
Tilbehør/tilleggsutstyr	8
Bruk	9
Før bruk	9
Sikkerhet før bruk	9
Fylle tanken	9
Kontrollere motoroljenivået	10
Justere klippehøyden	11
Under bruk	12
Sikkerhet under drift	12
Starte motoren	12
Bruke selvdrift	13
Bruke trekrafthåndtaket	13
Slå av motoren	14
Resirkulere gress- og løvrester	14
Samle opp gresset	14
Bruke spaken for automatisk oppsamling	14
Sideutslipp av gress- og løvrester	15
Brukstips	15
Etter bruk	16
Sikkerhet etter bruk	16
Rengjøre maskinens underside	16
Folde sammen håndtaket	17
Vedlikehold	18
Anbefalt vedlikeholdsplan	18
Sikkerhet ved vedlikehold	18
Gjøre klar til vedlikehold	18
Vedlikeholde luftfilteret	19
Skifte motorolje	19
Skift ut kniven	20
Justere selvdrift	21
Lagring	22
Gjøre maskinen klar til oppbevaring	22
Ta maskinen frem fra oppbevaring	22

Sikkerhet

Denne maskinen har blitt designet i henhold til EN ISO-standard 5395:2013.

Generell sikkerhet

Dette produktet kan amputere hender og føtter og slynge gjenstander opp i luften. Følg alltid alle sikkerhetsinstruksjoner for å unngå alvorlige skader.

Hvis du bruker dette produktet til andre formål enn det er beregnet på, kan du utsette deg selv eller andre for fare.

- Les, forstå og følg instruksjonene og advarslene i denne *brugerhåndboken* og på maskinen og utstyret før du starter motoren.
- Vær alltid fokusert på oppgaven når du bruker maskinen. Ikke delta i aktiviteter som forårsaker distraksjoner, da dette kan føre til personskade eller materiell skade.
- Hold hender og føtter borte fra roterende deler på maskinen. Hold deg unna alle åpninger på utløpssjakten.
- Bruk aldri maskinen uten at alle verneplater og andre sikkerhetsanordninger sitter på plass og fungerer.
- Hold tilskuere og barn på trygg avstand fra maskinen. Ikke la barn bruke maskinen. Maskinen skal kun brukes av ansvarlige personer som har opplæring, er kjent med instruksjonene og er fysisk i stand til å bruke den.
- Stopp maskinen, slå av motoren, ta ut den elektriske start-nøkkelen (hvis utstyrt med dette), og vent til alle bevegelige deler har stanset, før du utfører service, fyller drivstoff eller fjerner materiale fra maskinen.

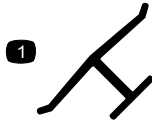
Feilaktig bruk og vedlikehold av maskinen kan føre til personskade. Følg alltid disse forholdsreglene for å unngå at det skjer en ulykke, og ta alltid hensyn til sikkerhetsvarselsymbolet, som betyr Forsiktig, Advarsel eller Fare – personsikkerhetsinstruks. Hvis ikke disse instruksjonene tas hensyn til, kan det føre til alvorlige personskader eller dødsfall.

Der det er nødvendig, finner du mer sikkerhetsinformasjon i denne håndboken.

Sikkerhets- og instruksjonsmerker



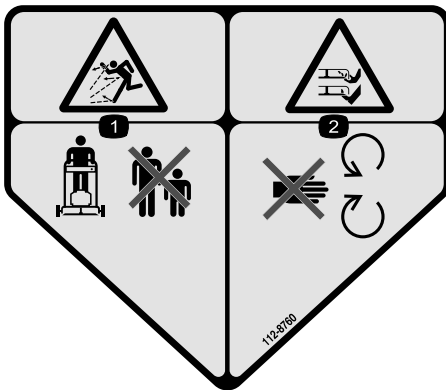
Sikkerhetsmerker og -instruksjoner er lett synlige for føreren og er plassert i nærheten av alle områder som representerer en potensiell fare. Bytt ut alle merker som er ødelagte eller mangler.



decaloemmark

Produsentens merke

1. Dette merket angir om kniven er identifisert som en del fra den originale maskinprodusenten.



decal112-8760

112-8760

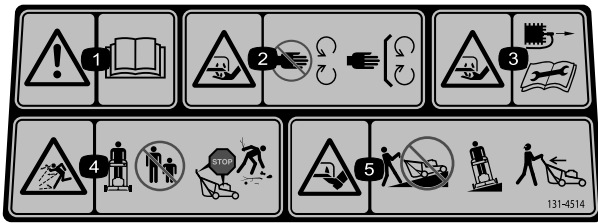
1. Fare for at gjenstander slynges gjennom luften – hold trygg avstand fra maskinen.
2. Fare for å kutte hender og føtter – hold trygg avstand fra bevegelige deler.



decal125-5026

125-5026

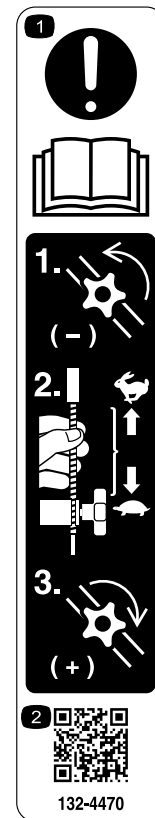
1. Resirkuleringsmodus
2. Oppsamlingsmodus



decal131-4514

131-4514

1. Advarsel – les *brugerhåndboken*.
2. Fare for å kutte/lemleste hender, gressklipperkniv – hold trygg avstand fra bevegelige deler og hold alle skydd og vern på plass.
3. Fare for kutting/lemlesting av hender, gressklipperkniv – koble fra tennpluggkabelen og les instruksjonene før du utfører service eller vedlikehold.
4. Fare for at gjenstander kastes gjennom luften – hold tilskuere på god avstand fra maskinen. Slå av maskinen før du forlater førerplassen, og plukk opp rusk før du bruker gressklipperen.
5. Fare for kutting/lemlesting av hender, gressklipperkniv – ikke kjør opp og ned skråninger, kjør på tvers av skråninger og se bak deg når du rygger.



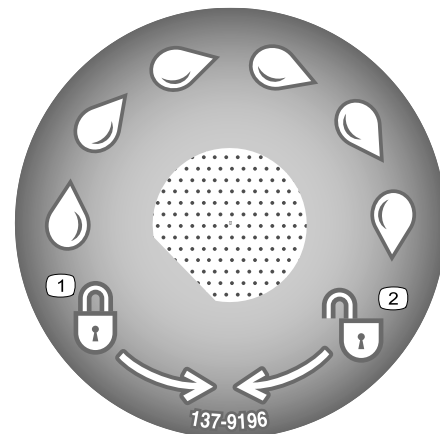
132-4470

132-4470

Trekkjustering

decal132-4470

1. Obs! Les *brugerhåndboken* –
 1) Løsne knotten ved å vri den mot klokken.
 2) Trekk kabelen/kablene bort fra motoren for å senke friksjonen, eller skyv kabelen/kablene mot motoren for å øke friksjonen. 3) Stram knotten ved å vri den med klokken.
2. Skann QR-koden for mer informasjon om trekkjustering.



137-9196

137-9196

decal137-9196

1. Låst
2. Ulåst

Montering

Viktig: Fjern og kast plasten som beskytter motoren og eventuelt annet plast- eller innpakningsmateriale på maskinen.

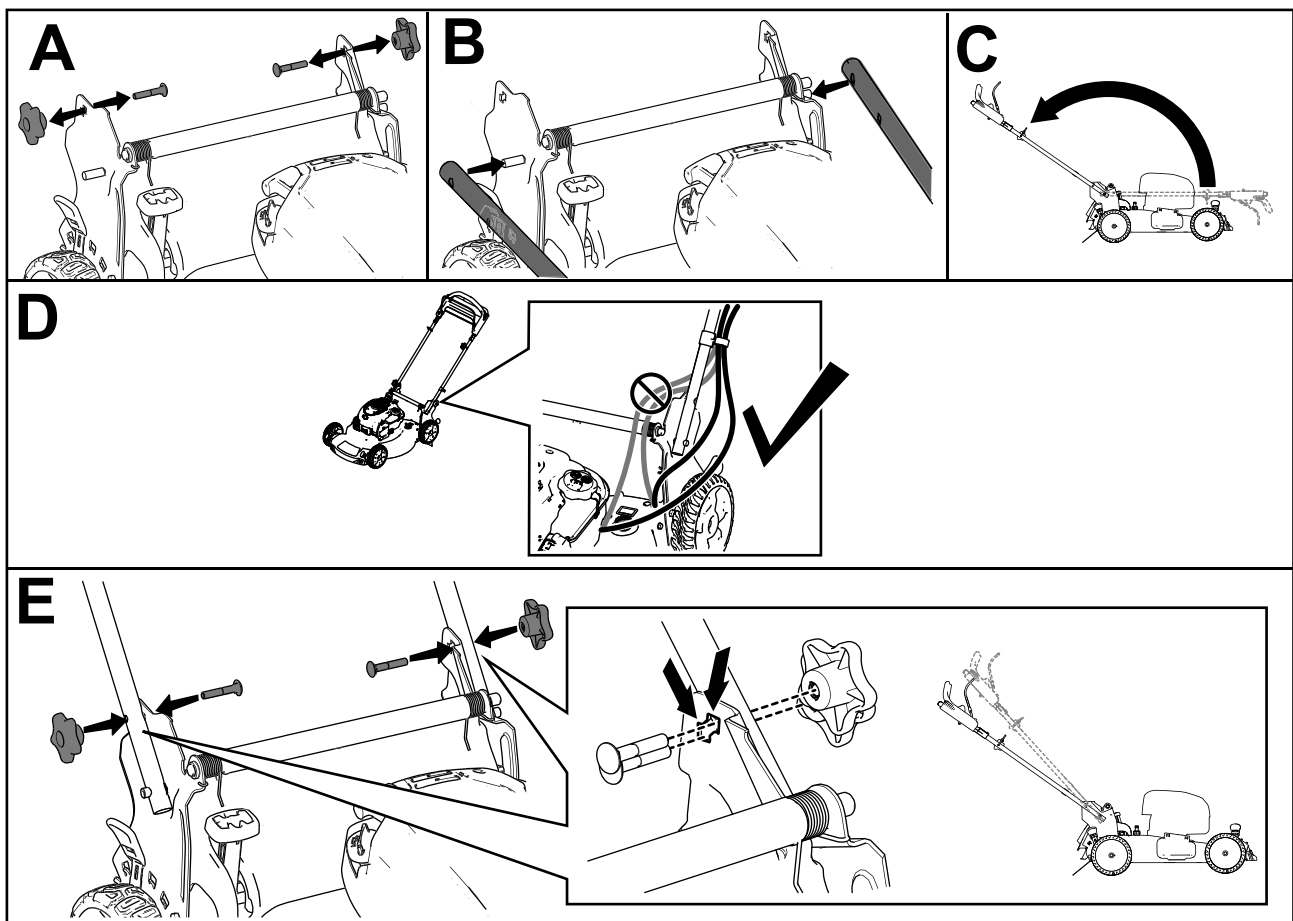
1

Sette sammen og folde ut håndtaket

Ingen deler er nødvendige

Prosedyre

Merk: Påse at kablene ledes på utsiden av håndtaket og ikke kommer i klemme (D på [Figur 3](#)).



Figur 3

g236451

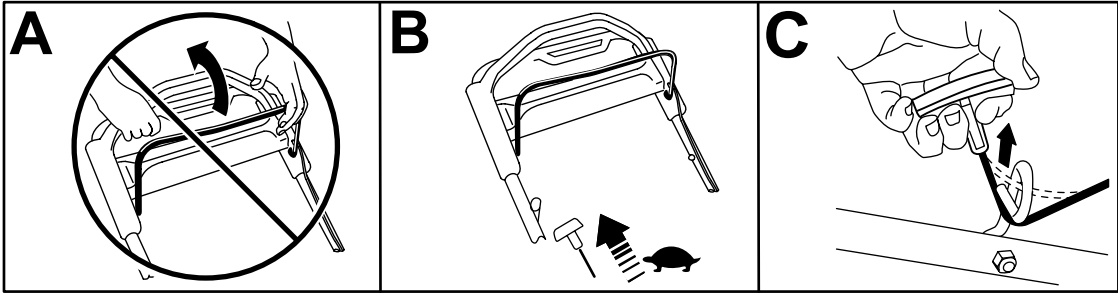
2

Montere tilbakespolingsstartersnoren i snorføreren

Ingen deler er nødvendige

Prosedyre

Viktig: Monter tilbakespolingsstartersnoren i snorføreren for å starte motoren sikkert og på en enkelt måte hver gang du bruker maskinen.



Figur 4

g236533

3

Fylle olje på motoren

Ingen deler er nødvendige

Prosedyre

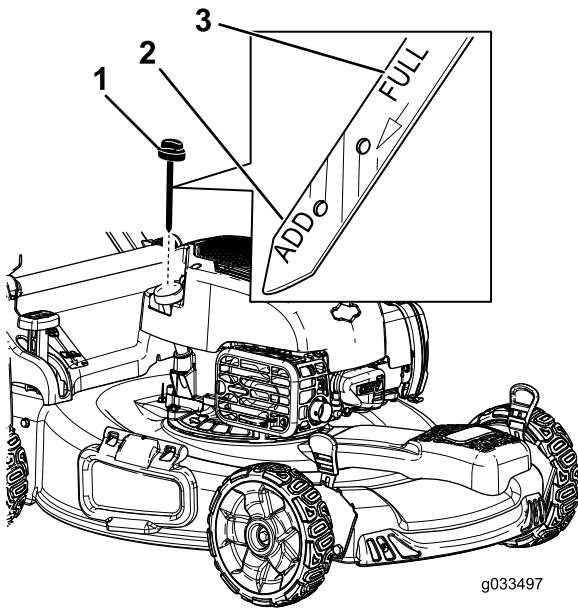
Viktig: Maskinen leveres ikke med olje i motoren. Før du starter motoren, fyll olje på motoren.

Oljekapasitet for motoren: 0,47 liter

Oljeviskositet: SAE 30 eller SAE 10W-30 rensende olje

API-serviceklassifisering: SJ eller høyere

1. Flytt maskinen til en jevn flate.
2. Fjern peilestaven ved å vri lokket mot venstre og trekke den ut (Figur 5).



Figur 5

1. Peilestav
2. Fyll på
3. Full

3. Hell forsiktig olje i oljepåfyllingsrøret til motoren er 3/4 full.
4. Tørk av peilestaven med en ren fille.
Merk: Vent i tre til fem minutter til oljen stabiliseres.
5. Før peilestaven helt inn i oljepåfyllingsrøret, og trekk den så ut igjen.
6. Les av oljenivået på peilestaven (Figur 5).

- Hvis oljenivået er under merket Add på peilestaven, fyll forsiktig på litt olje i oljepåfyllingsrøret, vent i tre minutter og gjenta så trinn 3 til og med 5 til oljenivået er ved merket Full på peilestaven.
- Hvis oljenivået er over merket Full på peilestaven, tømmer du ut olje helt til oljenivået er ved merket Full på peilestaven. Se [Skifte motorolje \(side 19\)](#).

Viktig: Hvis oljenivået i motoren er for lavt eller for høyt, og du kjører motoren, kan dette føre til skade på motoren.

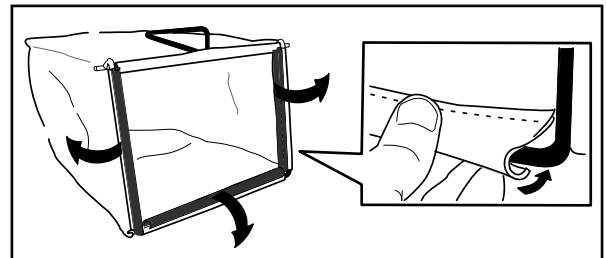
7. Sett peilestaven ordentlig på plass.

4

Montere gressposen

Ingen deler er nødvendige

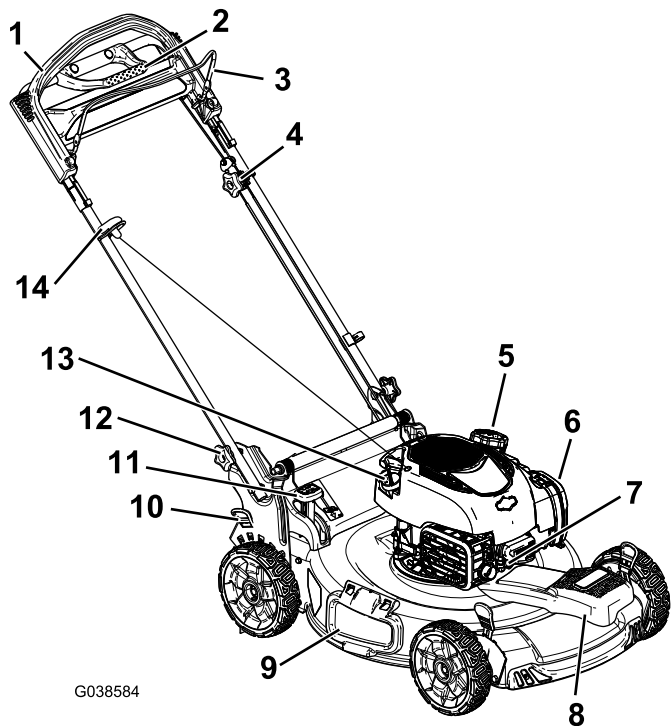
Prosedyre



Figur 6

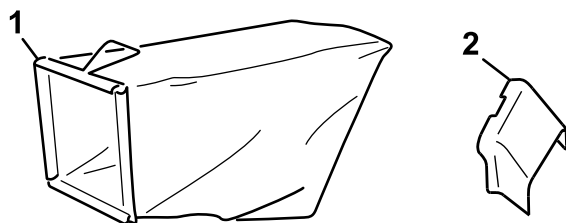
g230447

Oversikt over produktet



Figur 7

- | | |
|----------------------------------|------------------------------------|
| 1. Håndtak | 8. Remdeksel |
| 2. Trekkrafthåndtak | 9. Sideutslippsavleder |
| 3. Knivkontrollbøyle | 10. Klippehøydespak (4) |
| 4. Justeringsknott for selvdrift | 11. Spak for automatisk oppsamling |
| 5. Drivstofftanklokk | 12. Håndtaksknott (to) |
| 6. Luftfilter | 13. Oljelokk/peilestav |
| 7. Tennpluggkabel | 14. Tilbakespolingsstarterhåndtak |



Figur 8

- | | |
|--------------|---------------------|
| 1. Gresspose | 2. Sideutslippsjakt |
|--------------|---------------------|

Spesifikasjoner

Modell	Vekt	Lengde	Bredde	Høyde
20960	37 kg (81 lb)	150 cm	58 cm	107 cm

Tilbehør/tilleggsutstyr

Et utvalg av Toro-godkjent tilbehør som kan brukes sammen med maskinen for å forbedre og utvide dens funksjoner er tilgjengelig. Ta kontakt med din autoriserte serviceforhandler eller autoriserte Toro-forhandler, eller gå til www.Toro.com for å få en liste over godkjent tilbehør og utstyr.

For å oppnå optimal ytelse og holde maskinen i sikkerhetsgodkjent stand må du bare bruke originale Toro-reservedeler og -tilbehør. Reservedeler og tilbehør som er laget av andre produsenter, kan være farlige, og bruken av disse kan føre til at garantien blir ugyldig.

Bruk

Merk: Angi hva som er høyre og venstre side på maskinen ved å stå i normal arbeidsstilling.

Før bruk

Sikkerhet før bruk

Generell sikkerhet

- Gjør deg kjent med sikker bruk av utstyret, driftskontrollene og sikkerhetssymbolene.
- Kontroller at alle vern og sikkerhetsanordninger, som avledere og/eller gressoppsamlere, er på plass og fungerer korrekt.
- Undersøk alltid maskinen for å sikre at knivene, knivboltene og klippeenheten er fri for skader og slitasje.
- Undersøk området hvor du skal bruke maskinen, og fjern alle gjenstander som kan komme i veien for bruken av maskinen eller slynges ut av maskinen.
- Når du justerer klippehøyden kan du komme i kontakt med kniv i bevegelse, noe som kan forårsake alvorlig personskade.
 - Slå av motoren, fjern tenningsnøkkelen (kun for modeller med elektrisk start), og vent til alle bevegelige deler har stanset.
 - Ikke plasser fingrene under huset når du justerer klippehøyden.

Drivstoffsikkerhet

- Drivstoff er meget brannfarlig og svært eksplosivt. Brann eller eksplosjon forårsaket av drivstoff kan påføre deg og andre brannskader samt ødelegge eiendom.
 - Når du fyller tanken, må drivstoffkannen og/eller maskinen være plassert direkte på bakken og ikke i et kjøretøy eller på en gjenstand, for å hindre at statisk elektrisitet antenner drivstoffet.
 - Fyll opp drivstofftanken utendørs på et åpent område når motoren er nedkjølt. Tørk opp eventuelt drivstoffsøl.
 - Ikke håndter drivstoff når du røyker eller er i nærheten av åpen ild eller gnister.
 - Ikke ta lokket av drivstofftanken eller fyll på drivstofftanken mens motoren går eller er varm.

- Ikke prøv å starte motoren hvis du har sølt drivstoff. Unngå antenningskilder til all drivstoffdamp er forsvunnet.
- Drivstoff må oppbevares på en godkjent kanne, utenfor barns rekkevidde.
- Drivstoff kan føre til skader eller dødsfall hvis det svelges. Hvis du utsettes for damp fra drivstoff over lengre tid, kan dette føre til alvorlig skade og sykdom.
 - Unngå innånding av damp fra drivstoff over lengre tid.
 - Hold hendene og ansiktet unna dysen og drivstofftankåpningen.
 - Hold drivstoffet unna øyne og hud.

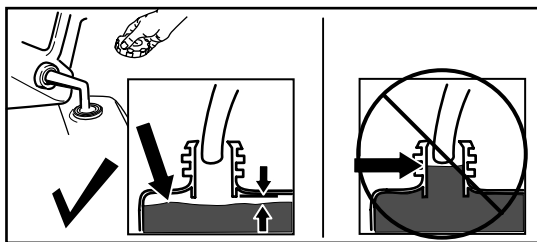
Fylle tanken

- For best resultat må du bruke kun ren, fersk og blyfri bensin med oktankvalitet på 87 eller høyere (vurderingsmetode (R+M)/2)).
- Oksidert drivstoff med opptil 10 % etanol eller 15 % MTBE i volum er godkjent.
- **Ikke** bruk etanolblandinger av bensin (som f.eks. E15 eller E85) med mer enn 10 % etanol i volum. Det kan føre til ytelsesproblemer og/eller motorskade som kanskje ikke dekkes av garanti.
- **Ikke** bruk bensin som inneholder metanol.
- **Ikke** oppbevar drivstoff i drivstofftanken eller i drivstoffbeholdere over vinteren, med mindre det er tilsatt drivstoffstabilisator i drivstoffet.
- **Ikke** bland olje i bensinen.

Fyll drivstofftanken med ny, blyfri bensin fra en av de store bensinstasjonskjedene (Figur 9).

Viktig: For å redusere oppstartsproblemer, tilsett drivstoffstabilisator i drivstoffet året rundt. Bland stabilisatoren med drivstoff som er mindre enn 30 dager gammelt.

Se brukerhåndboken for motoren for mer informasjon.



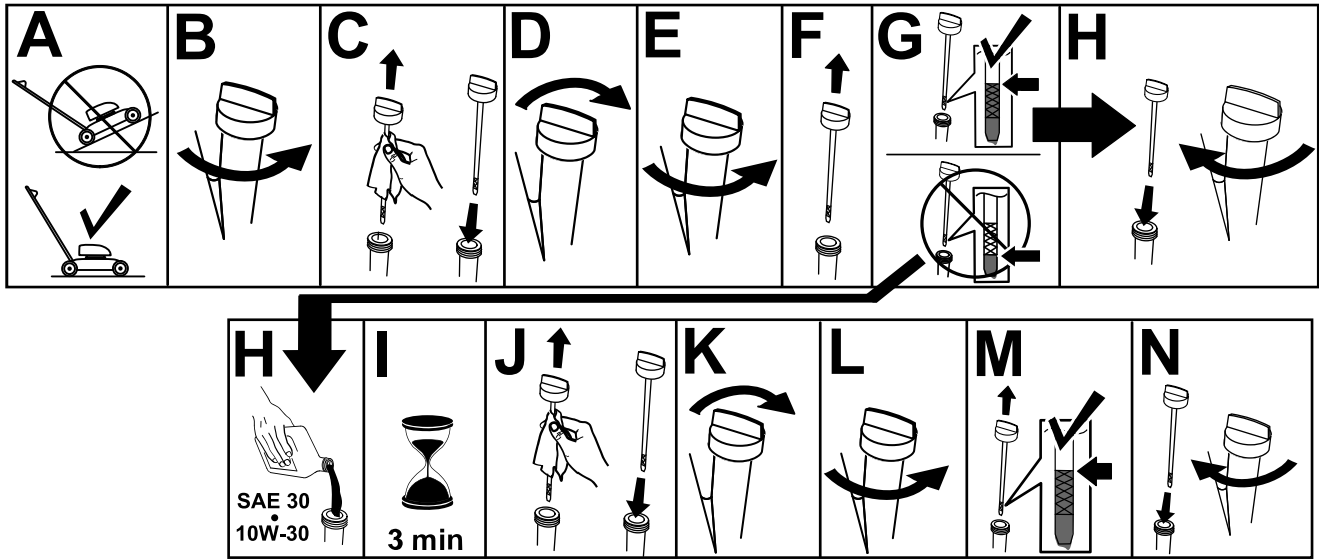
Figur 9

g230458

Kontrollere motoroljenivået

Serviceintervall: For hver bruk eller daglig

Viktig: Hvis oljenivået i veivhuset er for lavt eller for høyt, og du kjører motoren, kan dette føre til skade på motoren.



Figur 10

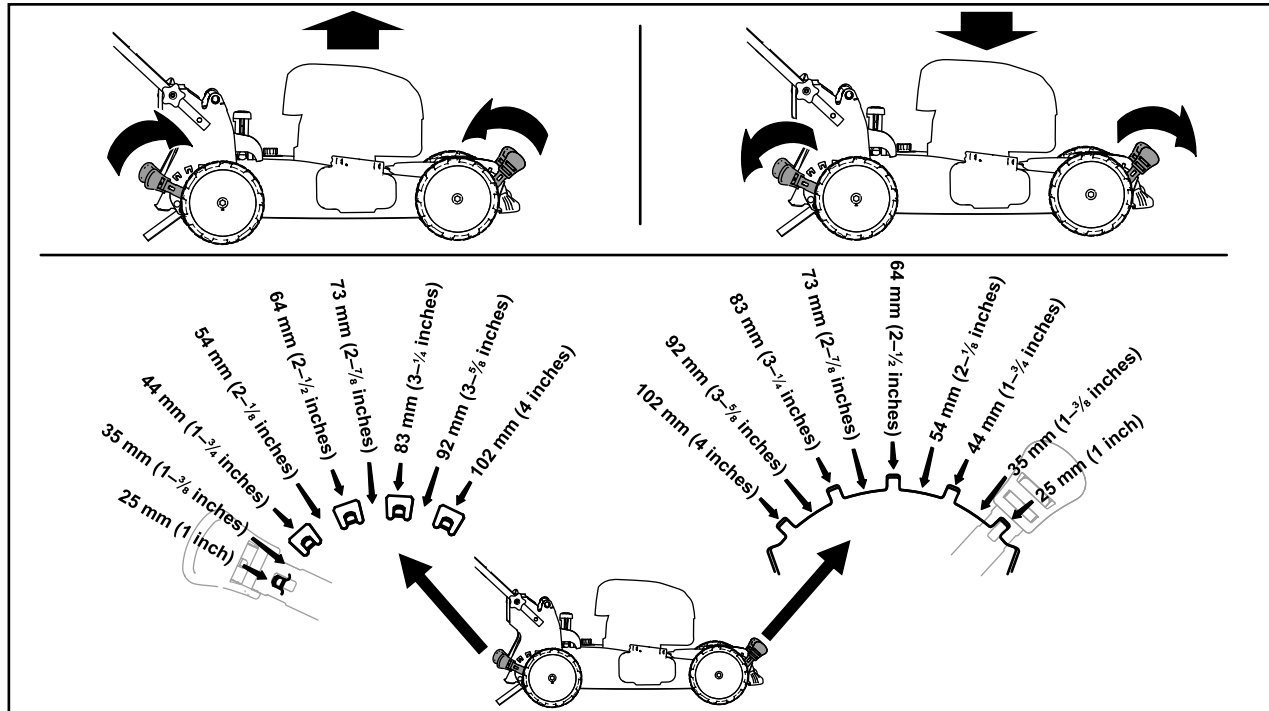
g231765

Justere klippehøyden

⚠ FORSIKTIG

Hvis motoren er varm, vil lyddemperen være varm og kan forårsake alvorlige brannskår. Ikke berør den varme lyddemperen.

Juster klippehøyden som ønsket. Still alle hjulene til samme klippehøyde (Figur 11).



Figur 11

g254131

Under bruk

Sikkerhet under drift

Generell sikkerhet

- Ha på deg passende klær, inkludert vernebriller, vernebukser, sklissikkert og kraftig fottøy og hørselsvern. Sett opp langt hår, fest løse klær og ikke bruk løse smykker.
- Ikke bruk maskinen når du er syk, trett eller påvirket av alkohol eller andre rusmidler.
- Kniven er skarp, kontakt med kniven kan føre til personskader. Slå av motoren, fjern tenningsnøkkelen (kun for modeller med elektrisk start), og vent til alle bevegelige deler har stanset før du forlater førerplassen.
- Når du slipper knivkontrollbøylen, skal motoren slå seg av og knivene stanse innen tre sekunder. Hvis de ikke stopper som de skal, skal du umiddelbart slutte å bruke maskinen. Kontakt en autorisert serviceforhandler.
- Hold andre personer, spesielt små barn, borte fra arbeidsområdet. Stopp maskinen hvis noen kommer inn på området.
- Se alltid bakover og ned du før du flytter maskinen i revers.
- Maskinen skal kun brukes under forhold med god sikt og egnede værforhold. Ikke bruk maskinen hvis det er fare for lyn.
- Vått gress eller løv kan føre til alvorlig personskade hvis du mister fotfestet og kommer i kontakt med kniven. Unngå klipping i våte forhold.
- Vær spesielt forsiktig når du nærmer deg hjørner, busker, trær eller andre objekter som kan hindre sikten din.
- Vær oppmerksom på hull, steiner eller andre skjulte objekter. Ujevnt terreng kan føre til at maskinen velter eller at du mister balansen eller fotfeste.
- Hvis maskinen treffer en gjenstand eller begynner å vibrere, slå av motoren øyeblikkelig, ta ut nøkkelen (hvis den kommer med nøkkel), vent til alle deler i bevegelse har stoppet, og koble kablet fra tennpluggen før du undersøker maskinen for skade. Foreta alle nødvendige reparasjoner før du gjenopptar bruk.
- Før du forlater førerplassen, må du slå av motoren, fjerne tenningsnøkkelen (kun for modeller med elektrisk start) og vente til alle bevegelige deler har stanset.

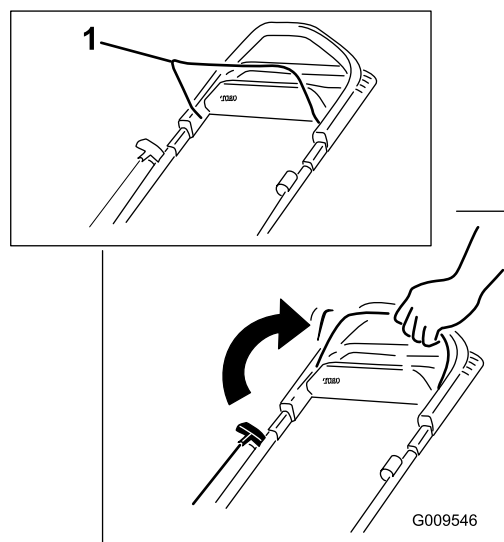
- Hvis motoren er varm, vil lydtemperen være varm og kan forårsake alvorlige brannskader. Ikke berør den varme lydtemperen.
- Kontroller gressopsamlingskomponentene og utslippssjakten regelmessig, og skift dem ut med produsentens anbefalte deler når det er nødvendig.
- Bruk bare tilbehør og utstyr som er godkjent av The Toro® Company.

Sikkerhet i bakker

- Klipp på tvers av bakker, aldri oppover og nedover. Vær ytterst forsiktig når du forandrer retning i skråninger.
- Klipp ikke i overdrevent bratte skråninger. Dårlig fotfeste kan føre til at du glir og faller.
- Vær forsiktig når du klipper gress i nærheten av kanter, grøfter eller voller.

Starte motoren

1. Trekk knivkontrollbøylen mot håndtaket og hold den der (Figur 12).

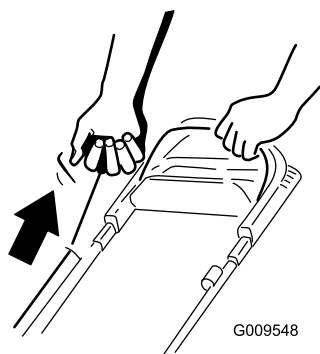


Figur 12

g009546

1. Knivkontrollbøyle

2. Dra lett i tilbakespolingsstarterhåndtaket (Figur 13) til du føler motstand. Dra deretter kraftig til, og la det gå langsomt tilbake til snorføreren på håndtaket.



Figur 13

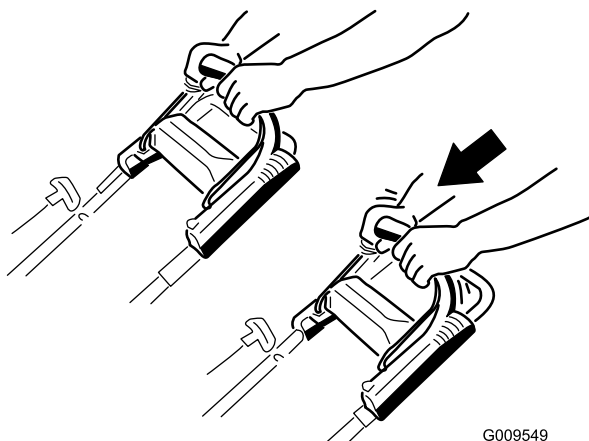
G009548

g009548

Merk: Hvis maskinen ikke starter, ta kontakt med et autorisert forhandlerverksted.

Bruke selvdriфт

For å bruke selvdriфт, gå bare fremover med hendene plassert på det øvre håndtaket og albuen ved siden, og maskinen vil automatisk holde samme fart som deg (Figur 14).



Figur 14

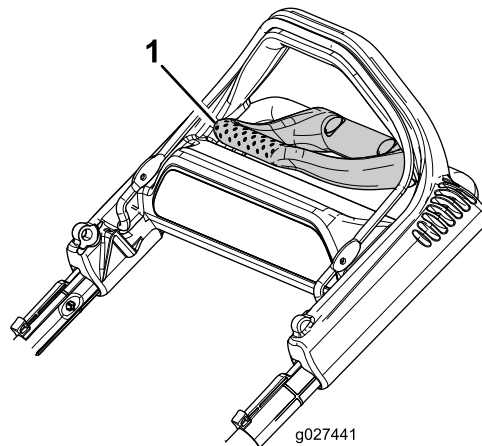
G009549

g009549

Merk: Hvis maskinen ikke ruller uhindret bakover etter selvdriфт, slutt å gå, hold hendene på plass og la maskinen rulle noen centimeter frem for å deaktivere hjuldriften. Du kan også prøve å gripe rett under det øvre håndtaket på metallhåndtaket og skyve gressklipperen frem noen centimeter. Hvis maskinen fremdeles ikke ruller lett bakover, kontakt en autorisert serviceforhandler.

Bruke trekrafthåndtaket

Trekrafthåndtaket (Figur 15) gjør det mulig for deg å bruke hendene til å kontrollere maskinens hastighet i stedet for din gangehastighet. Dette er praktisk når man foretar krappe svinger og kjører opp skråninger, når man vil at maskinen skal bevege seg, men ikke kan bevege seg selv. Det er også praktisk for at klipping med makshastighet.



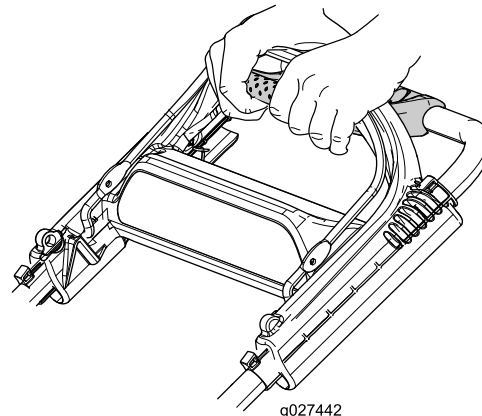
Figur 15

g027441

g027441

1. Trekrafthåndtak

1. Strekk fingrene fremover og ta tak i hjørnene på trekrafthåndtaket (Figur 16).



Figur 16

g027442

g027442

2. Klem de to håndtakene sammen inntil maskinen holder ønsket bakkehastighet.
3. Frigjør trekrafthåndtaket når du ikke lenger trenger deg.

Viktig: Maskinen vil fortsette å gå på egenhånd, inntil du slipper trekrafthåndtaket og stanser.

Slå av motoren

Serviceintervall: For hver bruk eller daglig

Frigjør knivkontrollbøylen for å slå av motoren.

Viktig: Når du slipper knivkontrollbøylen skal både motoren og kniven stanse innen tre sekunder. Hvis de ikke stopper som de skal, skal du umiddelbart slutte å bruke maskinen. Kontakt en autorisert serviceforhandler.

Resirkulere gress- og løvrester

Maskinen leveres klar til å resirkulere gress- og løvrester tilbake i plenen.

Hvis gressposen er på maskinen og spaken for automatisk oppsamling er i oppsamlingsposisjon, flytt spaken til resirkuleringsposisjon. Se [Bruke spaken for automatisk oppsamling \(side 14\)](#). Hvis gressposen er på maskinen, fjern den. Se [Fjerne sideutslippssjakten \(side 15\)](#).

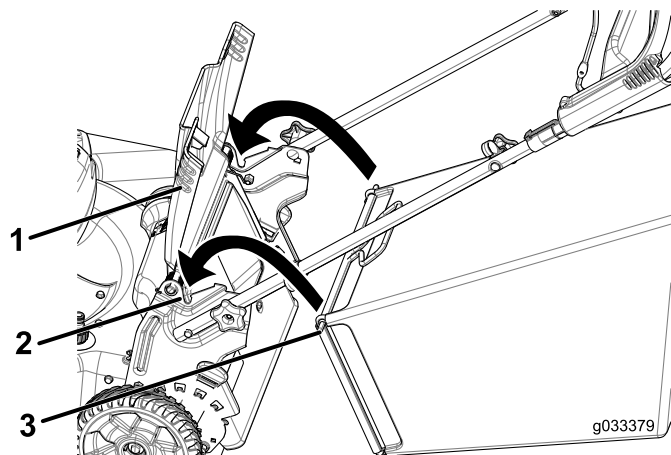
Samle opp gresset

Bruk gressposen når du vil samle opp gress- og løvrester fra plenen.

Hvis sideutslippssjakten er på maskinen, fjern den. Se [Fjerne sideutslippssjakten \(side 15\)](#). Hvis spaken for automatisk oppsamling er i resirkuleringsposisjon, flytt den til oppsamlingsposisjonen. Se [Bruke spaken for automatisk oppsamling \(side 14\)](#).

Montere gressposen

1. Løft og hold oppe den bakre avlederen ([Figur 17](#)).



Figur 17

1. Bakre avleder
2. Hakk (2)
3. Gressposepinne (2)

2. Monter gressposehåndtaket, og påse at pinnene hviler i hakkene på håndtaket ([Figur 17](#)).
3. Senk den bakre gressavlederen.

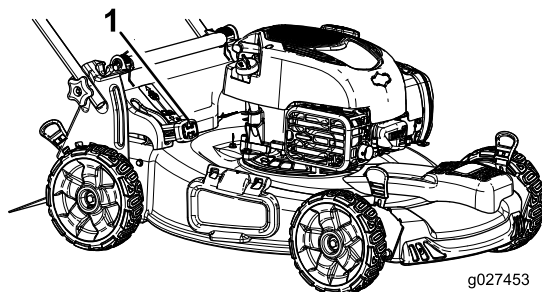
Fjerne gressposen

For å fjerne posen utfører du trinnene i [Montere gressposen \(side 14\)](#) i motsatt rekkefølge.

Bruke spaken for automatisk oppsamling

Den automatiske oppsamlingsfunksjonen gjør det mulig å samle opp eller resirkulere gress- og løvrester når gressposen er festet til maskinen.

- For å samle opp gress- og løvrester trykker du på knappen på spaken for automatisk oppsamling og flytter spaken fremover til knappen på spaken spretter opp ([Figur 18](#)).



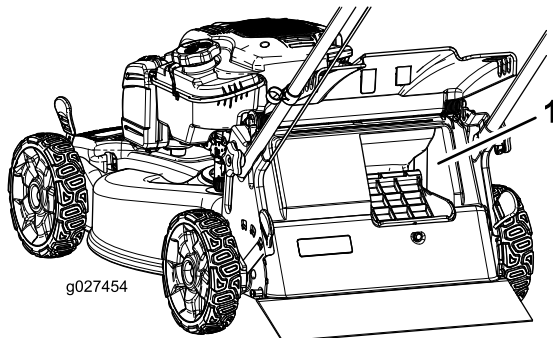
Figur 18

1. Spak for automatisk oppsamling (i oppsamlingsposisjon)

- For å resirkulere eller slippe gress- og løvrester ut på siden trykker du på knappen på spaken

og flytter spaken bakover til knappen på spaken spretter opp.

Viktig: For korrekt drift, slå av motoren, vent til alle bevegelige deler har stoppet, og fjern så gressrester og andre rester fra dekkelet og åpningen for automatisk oppsamling (Figur 19) før du flytter spaken for automatisk oppsamling fra én posisjon til en annen.



Figur 19

1. Rengjør her

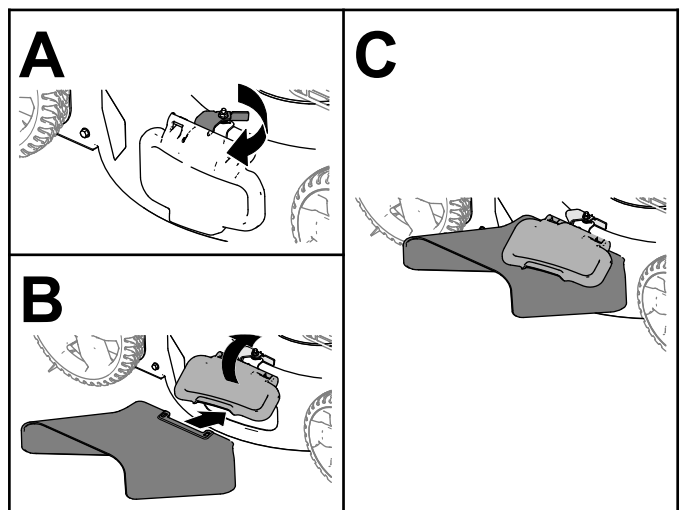
Sideutslipp av gress- og løvrester

Bruk sideutløp når du klipper meget høyt gress.

Hvis gressposen er på maskinen og spaken for automatisk oppsamling i er oppsamlingsposisjon, flytt spaken til resirkuleringsposisjon. Se [Bruke spaken for automatisk oppsamling \(side 14\)](#).

Montere sideutslippssjakten

Lås opp og løft sideutslippssavlederen og monter sideutslippssjakten (Figur 20).



Figur 20

Fjerne sideutslippssjakten

For å fjerne sideutslippssjakten, løft opp sideutslippssavlederen og fjern sideutslippssjakten, og senk sideutslippssavlederen til den låses på plass.

Brukstips

Generelle klippetips

- Undersøk området der du skal bruke maskinen, og fjern alle gjenstander som kan slynges ut av maskinen.
- La ikke kniven treffe harde gjenstander. Klipp aldri over en gjenstand med overlegg.
- Hvis maskinen treffer en gjenstand eller begynner å vibrere, slå av motoren øyeblikkelig, ta ut nøkkelen (hvis den kommer med nøkkel), koble kablet fra tennpluggen og undersøk maskinen for skade.
- For best mulig resultat kan du montere en ny kniv før klippesongen begynner.
- Skift ut kniven med en original Toro-kniv når det er nødvendig.

Klippe gress

- Klipp kun av ca. en tredjedel av gressstrået av gangen. Ikke klipp lavere enn innstillingen på 51 mm med mindre gresset er glissent eller det er sent på høsten og gresset vokser saktere.
- Når du klipper gress som er mer enn 15 cm høyt, klipp først på den høyeste klippehøydeinnstillingen og ved lavere hastighet, og klipp så en gang til på en lavere innstilling for å oppnå best mulig utseende på gressplenen. Hvis gresset er for langt, kan maskinen bli tettet og motoren stanse.

- Vått gress og løv har en tendens til å klumpe seg på bakken og kan føre til at maskinen tilstoppes eller at motoren stanser. Unngå klipping i våte forhold.
- Vær oppmerksom på brannfare ved svært tørre forhold, følg alle lokale brannvarsler og hold maskinen fri for tørt gress og løvresten.
- Veksle klipperetningen. På denne måten spres gress- og løvrestene jevnere på plenen.
- Hvis den ferdig klippede gressplenen ikke ser bra ut, kan du prøve én gang til og gjøre følgende:
 - Skift ut kniven eller bryn den.
 - Gå saktere mens du klipper.
 - Hev klippehøydeinnstillingen på maskinen.
 - Klipp gresset oftere.
 - Overlapp skårganger i stedet for å klippe en hel skårgang hver gang.

Klippe løv

- Når du har klippet plenen, kontroller at halvparten av gresset vises gjennom lavet med klippet løv. Det kan være nødvendig å gå over løvet mer enn én gang.
- Hvis det er mer enn 13 cm med løv på plenen, bruk en høyere klippehøyde og deretter i ønsket klippehøyde.
- Reduser klippehastigheten hvis maskinen ikke klipper løvene fint nok.

Etter bruk

Sikkerhet etter bruk

Generell sikkerhet

- Fjern gress og rusk fra maskinen for å unngå at det begynner å brenne. Tørk opp eventuelt olje- eller drivstoffsøl.
- La motoren bli kald før maskinen settes på et lukket sted.
- Oppbevar aldri maskinen eller bensinkannen hvor det er åpen ild, gnist eller kontrollampe som på en varmtvannstank eller andre apparater.

Sikkerhet under transport

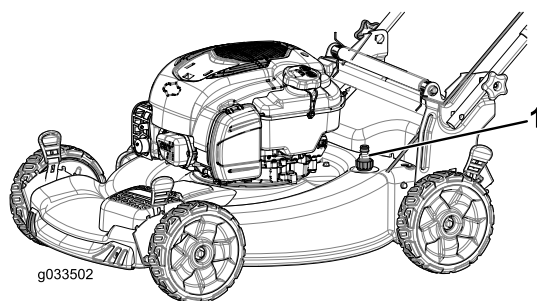
- Ta ut nøkkelen (hvis den kommer med nøkkel) før du laster maskinen for transport.
- Vær forsiktig når du laster maskinen av eller på en lastebil eller tilhenger.
- Fest maskinen slik at den ikke ruller.

Rengjøre maskinens underside

Serviceintervall: For hver bruk eller daglig

For best mulig resultat, rengjør maskinen med en gang etter at du er ferdig med klippe gresset.

1. Flytt maskinen til en jevn, belagt overflate.
 2. Før du forlater føreriset, må du stanse motoren og vente til alle bevegelige deler står stille.
 3. Senk maskinen til laveste klippehøydeinnstilling. Se [Justere klippehøyden \(side 11\)](#).
 4. Vask området under den bakre luken, der det klippede gresset går fra undersiden av maskinen til gressposen.
- Merk:** Vask ut området med den automatiske oppsamlingen (hvis utstyrt med), posisjonene både helt fremme og helt bak.
5. Fest en hageslange som er koblet til en vannkran, til vanninntaksporten ([Figur 21](#)).



Figur 21

1. Vanninntaksport
-
6. Slå på vannet.
 7. Start motoren og kjør den til det ikke kommer ut mer klipperester fra maskinens underside.
 8. Slå av motoren.
 9. Skru av vannet, og koble hageslangen fra maskinen.
 10. Start motoren og la den gå i et par minutter for å tørke maskinens underside for å forhindre rustdannelse.
 11. Slå av motoren, og vent til den er nedkjølt, før maskinen settes på et lukket sted.

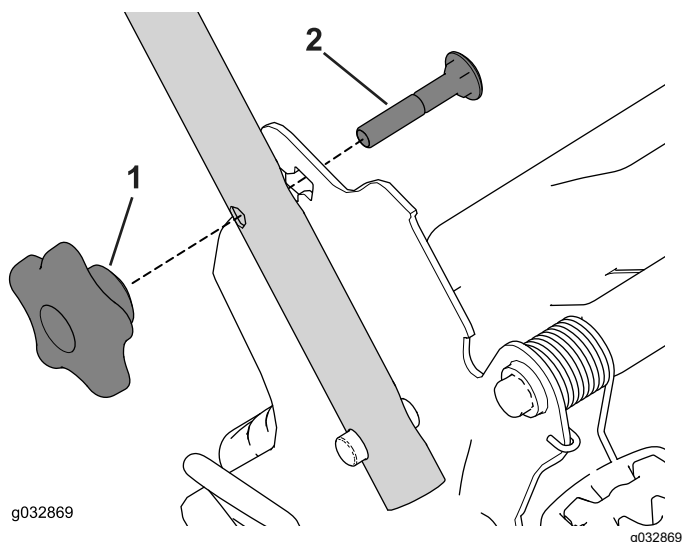
Folde sammen håndtaket

⚠ ADVARSEL

Hvis man folder sammen eller ut håndtaket på feil måte, kan dette føre til skade på ledningene, noe som igjen kan utgjøre en usikker driftstilstand.

- Pass på at du ikke skader ledningene når du folder sammen eller ut håndtaket.
 - Hvis en ledning blir skadet kontakter du et autorisert forhandlerverksted.
1. Fjern og behold de to håndtaksknottene og de to låseboltene fra håndtaksbrakettene (Figur 22).

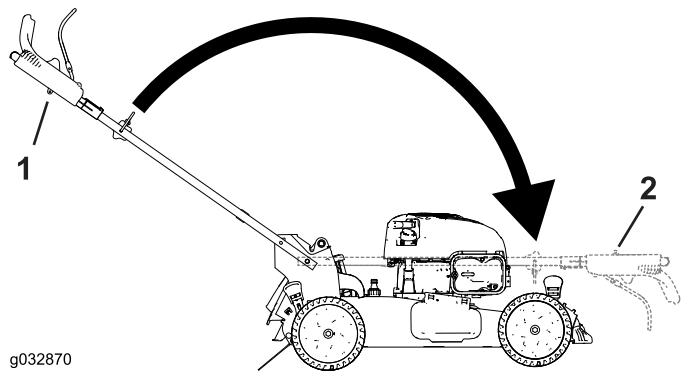
Viktig: Før ledningene på utsiden av håndtaksknottene når du folder sammen håndtaket.



Figur 22

1. Håndtaksknott
2. Låsebolt

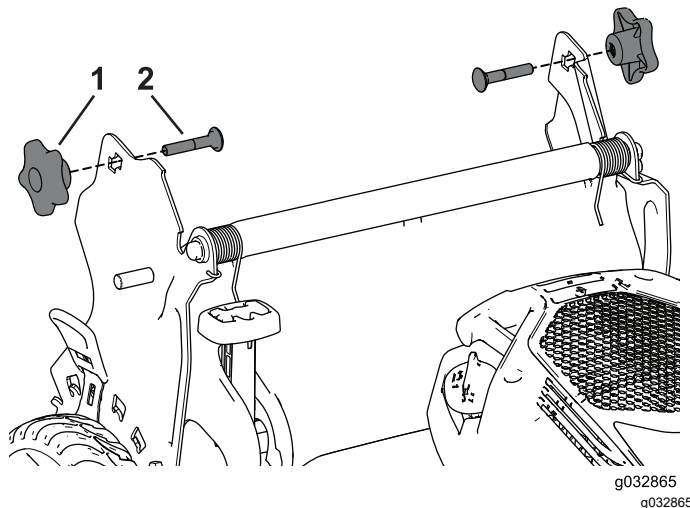
2. Fold håndtaket ved å dreie det forover (Figur 23).



Figur 23

1. Posisjon for bruk
2. Sammenbrettet stilling

3. Sett inn låsebolten (med bolthodet mot innsiden) gjennom håndtaksbraketten og det øvre hullet på håndtaksenden. Påse at de firkantede kantene på hver låsebolt passer inn i det øvre eller nedre firkantet hullet i den tilhørende håndtaksbraketten (Figur 24).



Figur 24

1. Håndtaksknott
2. Låsebolt

4. Monter håndtaksknottene og låseboltene på håndtaksbrakettene.
5. Fold ut håndtaket, se 1 Sette sammen og folde ut håndtaket (side 5).

Vedlikehold

Anbefalt vedlikeholdsplan

Vedlikeholdsintervall	Vedlikeholdsprosedyre
For hver bruk eller daglig	<ul style="list-style-type: none">• Sjekk motoroljenivået, og fyll på olje etter behov.• Kontroller at motoren slås av innen tre sekunder etter at du slipper knivkontrollbøylen.• Fjern gressrester og smuss fra undersiden av maskinen.
Hver 25. driftstime	<ul style="list-style-type: none">• Vedlikehold luftfilteret. Vedlikehold det oftere hvis gressklipperen brukes i støvete omgivelser.
Årlig	<ul style="list-style-type: none">• Skift ut luftfilteret. Skift det ut oftere hvis gressklipperen brukes i støvete omgivelser.• Skift motoroljen (om ønskelig).• Skift ut kniven eller bryn den (oftere hvis eggen raskt blir sløv).• Rengjør luftfilteret ved å gjerne smuss toppen og sidene. Rengjør det oftere under støvete driftsforhold.
Årlig eller før lagring	<ul style="list-style-type: none">• Tøm drivstofftanken før reparasjon som oppgitt og før årlig lagring.

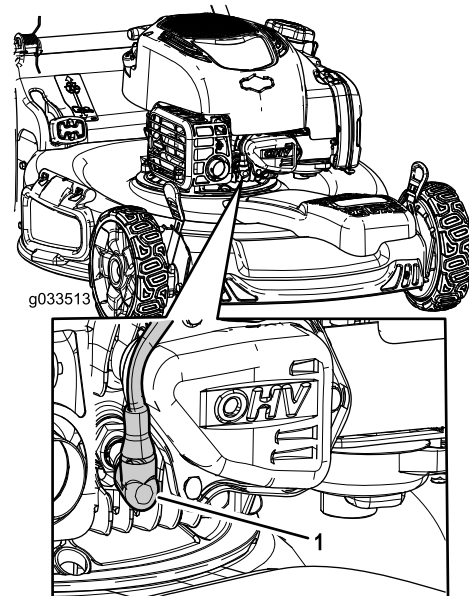
Viktig: Hvis du vil ha mer informasjon om vedlikeholdsprosedyrer, ser du i eierhåndboken for motoren.

Sikkerhet ved vedlikehold

- Koble fra tennpluggledningen fra tennpluggen før du utfører vedlikeholdsprosedyrer.
- Bruk hansker og vernebriller når du vedlikeholder maskinen.
- Kniven er skarp, kontakt med kniven kan føre til personskader. Bruk hansker når du utfører service på kniven. Kniven(e) skal ikke repareres eller modifiseres.
- Du må aldri fingre med sikkerhetsenhetene. Kontroller regelmessig at de virker tilfredsstillende.
- Når du vender maskinen på siden kan drivstoffet lekke ut. Drivstoff er meget brannfarlig og eksplosivt, og kan føre til personskader. Kjør motoren tom eller fjern bensinen med en håndpumpe, sug den aldri opp med hevert.
- For å oppnå optimal ytelse og holde maskinen i sikkerhetsgodkjent stand må du bare bruke originale Toro-reservedeler og -tilbehør. Reservedeler og tilbehør som er laget av andre produsenter, kan være farlige, og bruken av disse kan føre til at garantien blir ugyldig.

Gjøre klar til vedlikehold

1. Slå av motoren, og vent til alle bevegelige deler har stanset.
2. Koble tennpluggledningen fra tennpluggen (Figur 25).



Figur 25

1. Tennpluggkabel

3. Når du har utført vedlikeholdsprosedyrer, koble tennpluggledningen til tennpluggen.

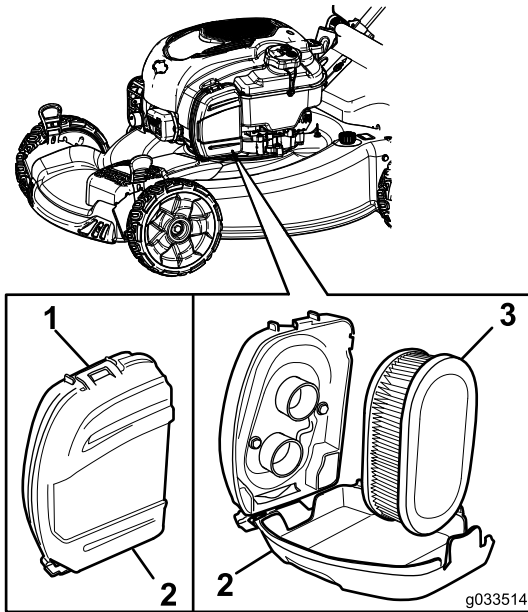
Viktig: Før du vender maskinen på siden for å skifte olje eller kniv, la drivstofftanken kjøre tom gjennom normal bruk. Hvis du må vende maskinen på siden før den har gått tom for drivstoff, bruk en hånddrevet drivstoffpumpe til å tømme drivstoffet. Vend alltid maskinen over på siden med peilestaven ned.

Vedlikeholde luftfilteret

Serviceintervall: Hver 25. driftstime

Årlig

1. Løsne klipsen øverst på luftfilterdekslet (Figur 26).



Figur 26

g033514

1. Klips
2. Luftfilterdeksel
3. Luftfilter

2. Fjern luftfilteret (Figur 26).
3. Kontroller luftfilteret.

Merk: Bytt ut filteret hvis det er svært skittent. Ellers banker du filteret lett på en hard overflate for å løsne rusk.

4. Monter luftfilteret.
5. Bruk klipsen til å sette på luftfilterdekslet.

Skifte motorolje

Serviceintervall: Årlig

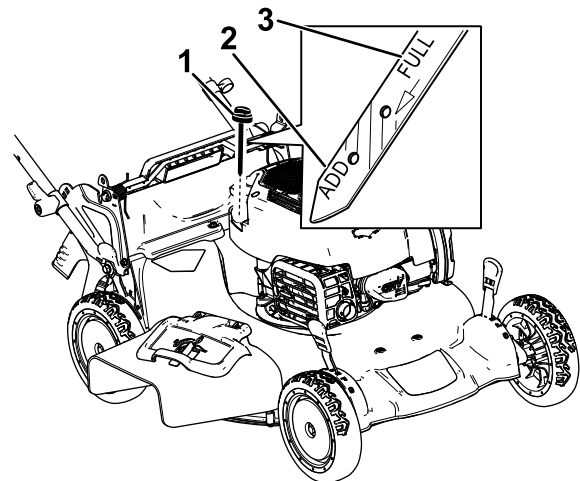
Det er ikke nødvendig å skifte motoroljen, men hvis du vil skifte olje, bruk følgende prosedyre.

Merk: La motoren gå i noen minutter for å varme opp oljen før du skifter den. Varm olje flyter bedre og bærer med seg flere urenheter.

Spesifikasjoner for motorolje

Motoroljekapasitet	0,44 l
Oljeviskositet	SAE 30 eller SAE 10W-30 rensende olje
API-serviceklassifisering	SJ eller høyere

1. Flytt maskinen til en jevn flate.
2. Se [Gjøre klar til vedlikehold \(side 18\)](#).
3. Fjern peilestaven ved å vri lokket mot venstre og trekke den ut (Figur 27).

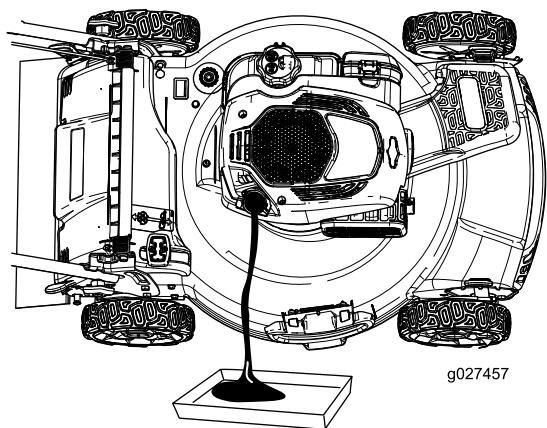


Figur 27

g187518

1. Peilestav
2. Fyll på
3. Full

4. Vend gressklipperen over på siden (slik at luftfilteret vender opp) for å tømme den brukte oljen fra oljefyllingsrøret (Figur 28).



Figur 28

5. Etter at den brukte oljen er tappet ut, sett maskinen tilbake i driftsstilling.
 6. Hell forsiktig olje i oljepåfyllingsrøret til motoren er $\frac{3}{4}$ full.
 7. Vent i tre minutter til oljen stabiliseres i motoren.
 8. Tørk av peilestaven med en ren fille.
 9. Før peilestaven helt inn i oljepåfyllingsrøret, og trekk den så ut igjen.
 10. Les av oljenivået på peilestaven (Figur 27).
 - Hvis oljenivået er for lavt, fyll forsiktig på litt olje i oljepåfyllingsrøret, vent i tre minutter, og gjenta så trinn 8 til og med 10, til oljenivået på peilestaven er på riktig nivå.
 - Hvis oljenivået på peilestaven er for høyt, må du tappe av olje helt til oljenivået på peilestaven er på riktig nivå.
- Viktig:** Hvis oljenivået i motoren er for lavt eller for høyt, og du kjører motoren, kan dette føre til skade på motoren.
11. Sett peilestaven godt inn i oljepåfyllingsrøret.
 12. Resirkuler den brukte oljen på korrekt måte.

Skift ut kniven

Serviceintervall: Årlig

Viktig: Du trenger en momentnøkkel for å montere kniven korrekt. Hvis du ikke har en momentnøkkel, eller ikke føler deg kompetent til å utføre prosedyren, kontakt en autorisert serviceforhandler.

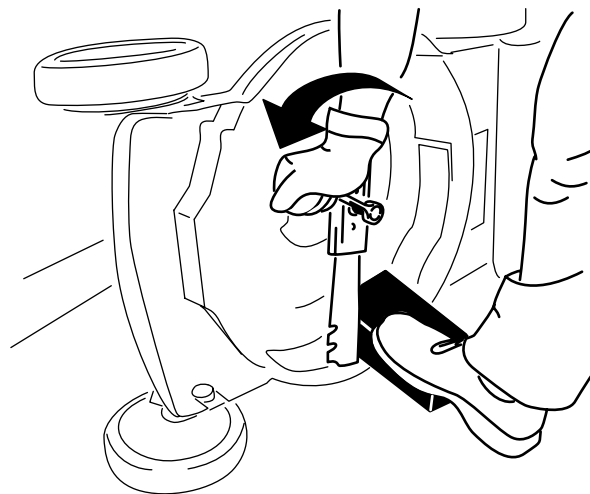
Kontroller kniven hver gang gressklipperen går tom for drivstoff. Hvis kniven er skadet eller sprukket, må den skiftes ut omgående. Hvis kniveggen er sløv eller har hakk, skal den brynes og balanseres eller skiftes ut.

⚠ ADVARSEL

Kniven er skarp, kontakt med kniven kan føre til personskader.

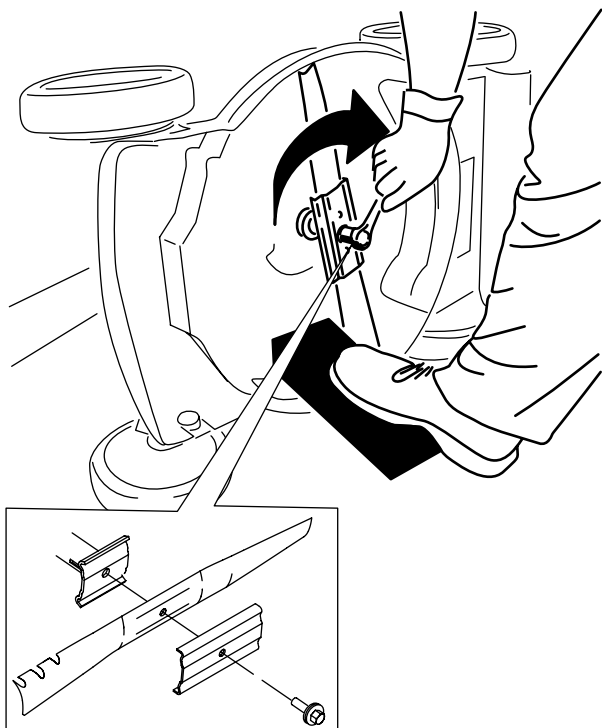
Bruk hansker når du utfører service på kniven.

1. Se [Gjøre klar til vedlikehold \(side 18\)](#).
2. Vend maskinen over på siden med luftfilteret opp.
3. Bruk en treblokk til å holde kniven fast (Figur 29).



Figur 29

4. Fjern kniven, behold alle monteringsdeler (Figur 29).
5. Monter den nye kniven og alle monteringsdeler (Figur 30).



Figur 30

g231390

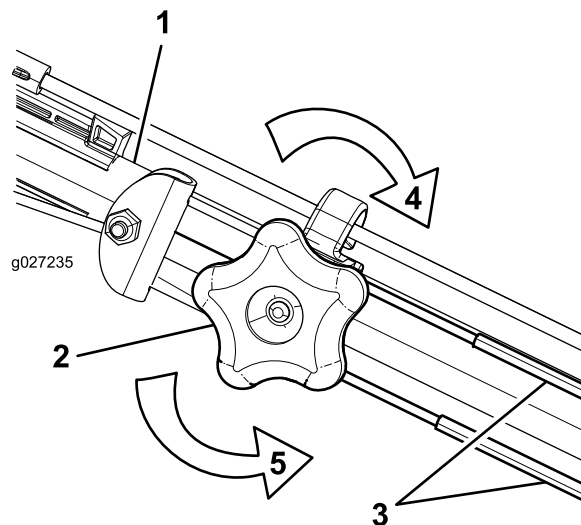
- Viktig:** Plasser knivens bueformede ender slik at de peker mot maskinhuset.
6. Stram knivbolten med en momentnøkkel til 82 N·m.

Viktig: En bolt med dreiemoment på 82 N·m er veldig godt tilstrammet. Hold fast kniven med en trekloss og legg vekten på skralen eller momentnøkkelen og stram bolten godt til. Det er nesten umulig å stramme denne bolten for mye.

Justere selvdriфт

Når du monterer nye selvdriфтskabler eller hvis selvdriфтsdrevet er feiljustert, juster selvdriфten.

1. Vri justeringsknotten mot klokken for å løsne kabeljusteringen (Figur 31).



Figur 31

g027235

1. Håndtak (venstre side)
2. Justeringsknott
3. Selvdriфтskabler
4. Skru knotten med klokken for å stramme justeringen.
5. Vri knotten mot klokken for å løsne justeringen.

2. Juster strammingen på kablene (Figur 31) ved å trekke dem utover eller skyve dem forover, og holde den stillingen.

Merk: Skyv kablene mot motoren for å øke friksjonen, og trekk kablene bort fra motoren for senke friksjonen.

Merk: Juster kablene til samme lengde for best mulig ytelse.

3. Skru justeringsknotten med klokken for å stramme justeringen av kablene.

Lagring

Maskinen må oppbevares på et kjølig, rent og tørt sted.

Gjøre maskinen klar til oppbevaring

1. Når du for siste gang for sesongen heller på mer drivstoff, tilsett stabiliseringsmiddel (for eksempel Toro Premium Fuel Treatment) i drivstoffet som angitt på etiketten.
2. Drivstoff kasseres i henhold til lokale forskrifter. Resirkuler i samsvar med lokale forskrifter, eller bruk drivstoffet i bilen din.

Merk: Gammelt drivstoff i drivstofftanken er den viktigste årsaken til at det kan være vanskelig å starte. Ikke lagre drivstoff uten drivstoffstabilisator i mer enn 30 dager, og ikke lagre stabilisert drivstoff i mer enn 90 dager.

3. Kjør maskinen til den går tom for drivstoff.
4. Start motoren igjen, og kjør den til den stopper. Når du ikke lenger kan starte motoren, er den tilstrekkelig tom for drivstoff.
5. Frakoble ledningen fra tennpluggen og koble den til oppbevaringsspolen (hvis utstyrt med).
6. Ta ut tennpluggen, hell 30 ml motorolje gjennom tennplugghullet, og dra sakte i startsnoren flere ganger for å fordele oljen gjennom sylindere, for å hindre korrosjon i sylindere mellom sesongene.
7. Monter tennpluggen løst.
8. Stram alle løse skruer, bolter og muttere.

Ta maskinen frem fra oppbevaring

1. Kontroller og stram alle fester.
2. Fjern tennpluggen og roter motoren hurtig ved å trekke i tilbakespolingshåndtaket for å blåse ut overflødig olje fra sylindere.
3. Monter tennpluggen, og trekk den til med et moment på 20 N·m.
4. Utfør de vedlikeholdsprosedyrene. Se [Vedlikehold \(side 18\)](#).
5. Kontroller motoroljenivået. Se [Kontrollere motoroljenivået \(side 10\)](#).
6. Fyll drivstofftanken med ferskt drivstoff. Se [Drivstoffsikkerhet \(side 9\)](#).
7. Koble ledningen til tennpluggen.

Notat:

Europeisk personvernerklæring

Informasjonen Toro samler inn

Toro Warranty Company (Toro) respekterer ditt personvern. For at vi skal kunne behandle ditt garantikrav og kontakte deg ved en eventuell produkttilbakekalling, ber vi deg om å dele enkelte personopplysninger med oss, enten direkte eller gjennom din lokale Toro-bedrift eller -forhandler.

Toros garantisystem finnes på vertsservere i USA, hvor personvernlovgivningen kanskje ikke gir samme beskyttelse som i ditt eget land.

VED Å DELE DIN PERSONLIGE INFORMASJON MED OSS, SAMTYKKER DU I BEHANDLINGEN AV DIN PERSONLIGE INFORMASJON SOM BESKREVET I DENNE PERSONVERNERKLÆRINGEN.

Måten Toro bruker informasjon på

Toro kan bruke din personlige informasjon til å behandle garantikrav, til å kontakte deg ved en eventuell produkttilbakekalling og av andre hensyn som vi vil fortelle deg om. Toro kan dele din informasjon med Toros datterselskaper, forhandlere eller andre forretningspartnere i forbindelse med disse aktivitetene. Vi vil ikke selge din personlige informasjon til andre selskaper. Vi forbeholder oss retten til å oppgi personlig informasjon for samsvar med gjeldende lovgivning og på forespørsel fra passende myndighet, for å kunne drive våre systemer korrekt eller for vår egen eller andre brukeres beskyttelse.

Oppbevaring av personlig informasjon

Vi vil oppbevare din personlige informasjon så lenge vi har behov for den, av hensynene de opprinnelig ble samlet inn for eller av andre legitime hensyn (som f.eks. samsvar med regelverk), eller som påkrevd av gjeldende lovgivning.

Toros forpliktelse til din personlige informasjons sikkerhet

Vi tar rimelige forholdsregler for å beskytte sikkerheten til din personlige informasjon. Vi setter også i verk tiltak for å opprettholde nøyaktigheten til og gjeldende status for personlig informasjon.

Tilgang og korrigering av din personlige informasjon

Hvis du vil gjennomgå eller korrigere din personlige informasjon, kontakt oss per e-post på legal@toro.com.

Australsk forbrukerlov

Australske kunder vil finne opplysninger angående australsk forbrukerlov enten inni boksen eller hos din lokale Toro-forhandler.