



55cm sekačka na trávu Recycler®

Číslo modelu 20958—Výrobní číslo 404320000 a vyšší

Návod k obsluze

Úvod

Tato rotační, ručně vedená sekačka na trávu je vhodná pro soukromé majitele pozemků. Je určena primárně k sečení trávy na dobře udržovaných trávnících soukromých pozemků.

Pečlivě si tuto příručku prostudujte, abyste se naučili stroj správně obsluhovat a udržovat, a předešli tak zranění a poškození stroje. Za správný a bezpečný provoz výrobku nese odpovědnost majitel.

Více informací naleznete na stránce www.Exmark.com včetně bezpečnostních pokynů, podkladů pro školení a informací o příslušenství. Můžete zde také vyhledat prodejce výrobků nebo zaregistrovat svůj výrobek.

Kdykoli budete potřebovat servis, originální díly Exmark nebo doplňující informace, obraťte se na autorizované servisní středisko nebo zákaznický servis Exmark a uveďte model a výrobní číslo svého výrobku. **Obrázek 1** znázorňuje umístění typového a sériového čísla na výrobku. Vepište sériové číslo do příslušného pole.

Důležité: Potřebujete-li informace o záruce, náhradních dílech a jiných údajích o výrobku, můžete pomocí mobilního telefonu naskenovat QR kód na štítku sériového čísla (je-li k dispozici).



Obrázek 1

- Umístění štítku s číslem modelu a výrobním číslem

Číslo modelu _____
Výrobní číslo _____

Tato příručka identifikuje potenciální rizika a obsahuje bezpečnostní sdělení označená varovným bezpečnostním symbolem (**Obrázek 2**) signalizujícím riziko, které může způsobit vážný úraz nebo usmrcení, nebudete-li dodržovat doporučená opatření.



Obrázek 2

Varovný bezpečnostní symbol

g000502

V této příručce jsou pro zdůraznění informací používána dvě slova. **Důležité** upozorňuje na speciální technické informace a **Poznámka** zdůrazňuje obecné informace, které stojí za zvláštní pozornost.

Tento výrobek splňuje všechny relevantní směrnice Evropské unie. Podrobné informace naleznete v Prohlášení o shodě k tomuto výrobku.

Příložená provozní příručka k motoru obsahuje informace o předpisech vydaných organizacemi EPA (US Environmental Protection Agency) a Řízení kontroly emisí státu Kalifornie (California Emission Control Regulation) týkajících se emisních systémů, údržby a záruky. Náhradní uživatelskou příručku k motoru je možné objednat u výrobce motoru.

Hrubý nebo čistý točivý moment: Hrubý nebo čistý točivý moment tohoto motoru byl laboratorně stanoven výrobcem motoru v souladu se specifikacemi SAE (Society of Automotive Engineers, Asociace automobilových inženýrů) J1940 a J2723. V souladu s bezpečnostními, emisními a provozními požadavky byl efektivní točivý moment motoru u sekačky této třídy nastaven na výrazně nižší hodnotu. Prostudujte si příručku výrobce motoru dodávanou se strojem.

Nemanipulujte s bezpečnostními zařízeními na stroji, nevypínejte je a pravidelně kontrolujte jejich funkci. Nepokoušejte se nastavovat nebo upravovat regulátor otáček motoru. Mohou tak vzniknout nebezpečné provozní podmínky, což může vést ke zranění.



Obsah

Úvod	1
Bezpečnost	2
Obecné bezpečnostní informace	2
Bezpečnostní a instrukční štítky	3
Nastavení	5
1 Montáž a rozložení rukojeti	5
2 Montáž ovládací tyče žacího nože	5
3 Instalace lanka ručního startéru do vodiče lanka	6
4 Doplnění oleje do klikové skříně	6
5 Montáž sběrného koše	7
Součásti stroje	8
Technické údaje	8
Obsluha	8
Před provozem	8
Bezpečnostní kroky před použitím	8
Doplňování paliva do nádrže	9
Kontrola hladiny motorového oleje	9
Nastavení výšky rukojeti	10
Nastavení výšky sekání	10
Během provozu	11
Bezpečnostní kroky během použití	11
Spuštění motoru	12
Použití ručního pohonu	12
Vypnutí motoru	12
Spuštění žacího nože	13
Zastavení žacího nože	13
Kontrola funkčnosti brzdy žacího nože	13
Mulčování	14
Sbírání trávy	14
Ovládání páky nastavitelného koše	15
Vyhazování kousků trávy bočním otvorem	15
Provozní tipy	16
Po provozu	16
Bezpečnostní kroky po použití	16
Čištění spodní části stroje	16
Složení rukojeti	17
Údržba	19
Doporučený harmonogram údržby	19
Bezpečnost při provádění úkonů údržby	19
Příprava na údržbu	19
Údržba vzduchového filtru	20
Výměna motorového oleje	20
Výměna žacího nože	21
Čištění krytu brzdy žacího nože	21
Seřízení mechanismu ručního pohonu	22
Uskladnění	23
Bezpečnost při odstavení	23
Příprava stroje k uskladnění	23
Použití stroje po uskladnění	23

Bezpečnost


Tento stroj byl vyroben v souladu s normou EN ISO 5395.

Obecné bezpečnostní informace

Tento výrobek může amputovat ruce a nohy a odmršťovat předměty. Dodržujte vždy všechny bezpečnostní pokyny, abyste zamezili vážnému úrazu.

Používání tohoto výrobku pro jiné účely, než ke kterým je určen, může být nebezpečné uživateli a okolostojícím.

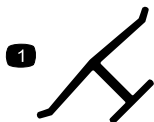
- Před nastartováním motoru si prostudujte pokyny a upozornění uvedené v *provozní příručce*, na stroji a na přídatných zařízeních a řiďte se jimi.
- Udržujte ruce a nohy v dostatečné vzdálenosti od rotujících částí stroje a nedávejte je pod stroj. Zdržujte se v bezpečné vzdálenosti od všech vyhazovacích otvorů.
- Nikdy neprovazujte stroj, pokud nejsou všechny jeho kryty ve správné poloze nebo pokud nejsou řádně funkční další bezpečnostní ochranná zařízení.
- Přihlížející osoby a děti se musí zdržovat mimo pracovní prostor. Nikdy nedovolte dětem stroj obsluhovat. Stroj mohou obsluhovat pouze osoby, které jsou zodpovědné, k tomu proškolené, obeznámené s pokyny a fyzicky způsobilé.
- Před prováděním údržby, doplňováním paliva nebo uvolňováním ucpaného materiálu zastavte stroj, vypněte motor a počkejte, dokud se nezastaví všechny pohyblivé součásti.

Nesprávné používání nebo údržba této sekačky mohou vést ke zranění. Z důvodu snížení možného rizika zranění dodržujte tyto bezpečnostní pokyny a vždy věnujte pozornost výstražnému symbolu , který označuje upozornění, výstrahu nebo nebezpečí – pokyny k zajištění osobní bezpečnosti. Nedodržení těchto pokynů může mít za následek zranění osob nebo jejich usmrcení.

Bezpečnostní a instrukční štítky



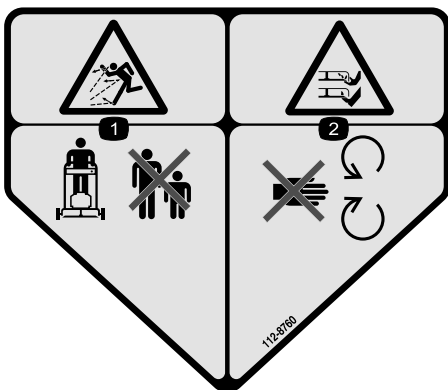
Bezpečnostní štítky a pokyny jsou umístěny na místě viditelném obsluhou a v blízkosti každého prostoru představujícího potenciální nebezpečí. V případě ztráty nebo poškození původní nálepky nahradte nálepku novou.



decaloemark

Ochranná známka výrobce

1. Tato značka označuje, že žací nůž pochází od výrobce originálního zařízení.



decal112-8760

112-8760

1. Nebezpečí zranění odlétávajícími předměty – přihlízející osoby musí vždy zůstat v bezpečné vzdálenosti.
2. Nebezpečí pořezání/useknutí ruky nebo nohy žacími noži – nepřibližujte se k pohyblivým součástem.

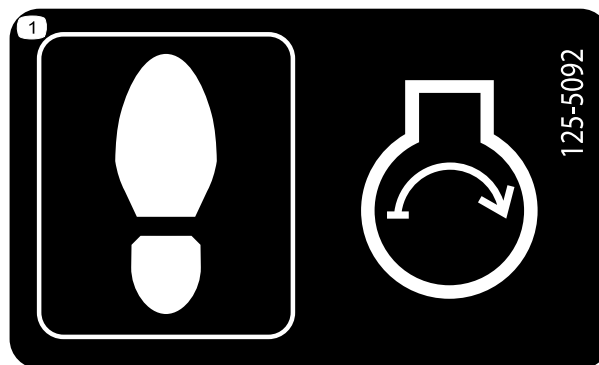


125-5026

125-5026

decal125-5026

1. Režim mulčování
2. Režim sběru

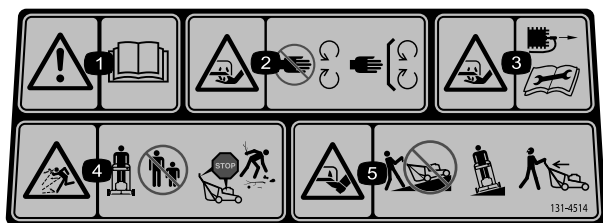


125-5092

125-5092

decal125-5092

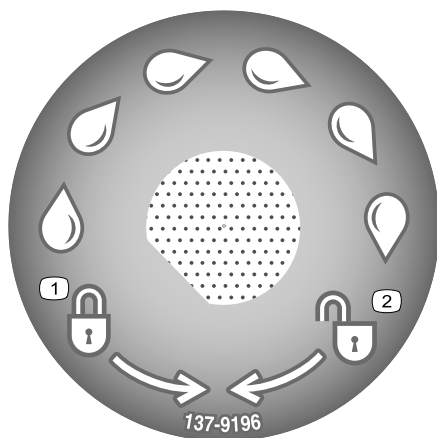
1. Při startování motoru stůjte zde.



decal131-4514

131-4514

1. Výstraha – Přečtěte si *provozní příručku*.
2. Nebezpečí pořezání/useknutí ruky žacím nožem – nepřibližujte se k pohybujícím se součástem a ponechte všechny ochranné kryty a štíty na místě.
3. Nebezpečí pořezání/useknutí ruky žacím nožem – před prováděním údržby odpojte kabelovou koncovku od zapalovací svíčky.
4. Nebezpečí odmrštění předmětů – přihlízející osoby se nesmí přibližovat ke stroji. Před opuštěním provozní polohy vypněte motor. Před sekáním odklíďte veškeré odpadky.
5. Nebezpečí pořezání, useknutí nohy žacím nožem – na svahu nepracujte se sekačkou po spádnici; pracujte po vrstevnici; při couvání hleďte za sebe.



decal137-9196

137-9196

1. Uzamknout
2. Odemknout

Nastavení

Důležité: Sejměte a zlikvidujte ochrannou plastovou fólii, která zakrývá motor, a všechny další plastové nebo obalové materiály na stroji.

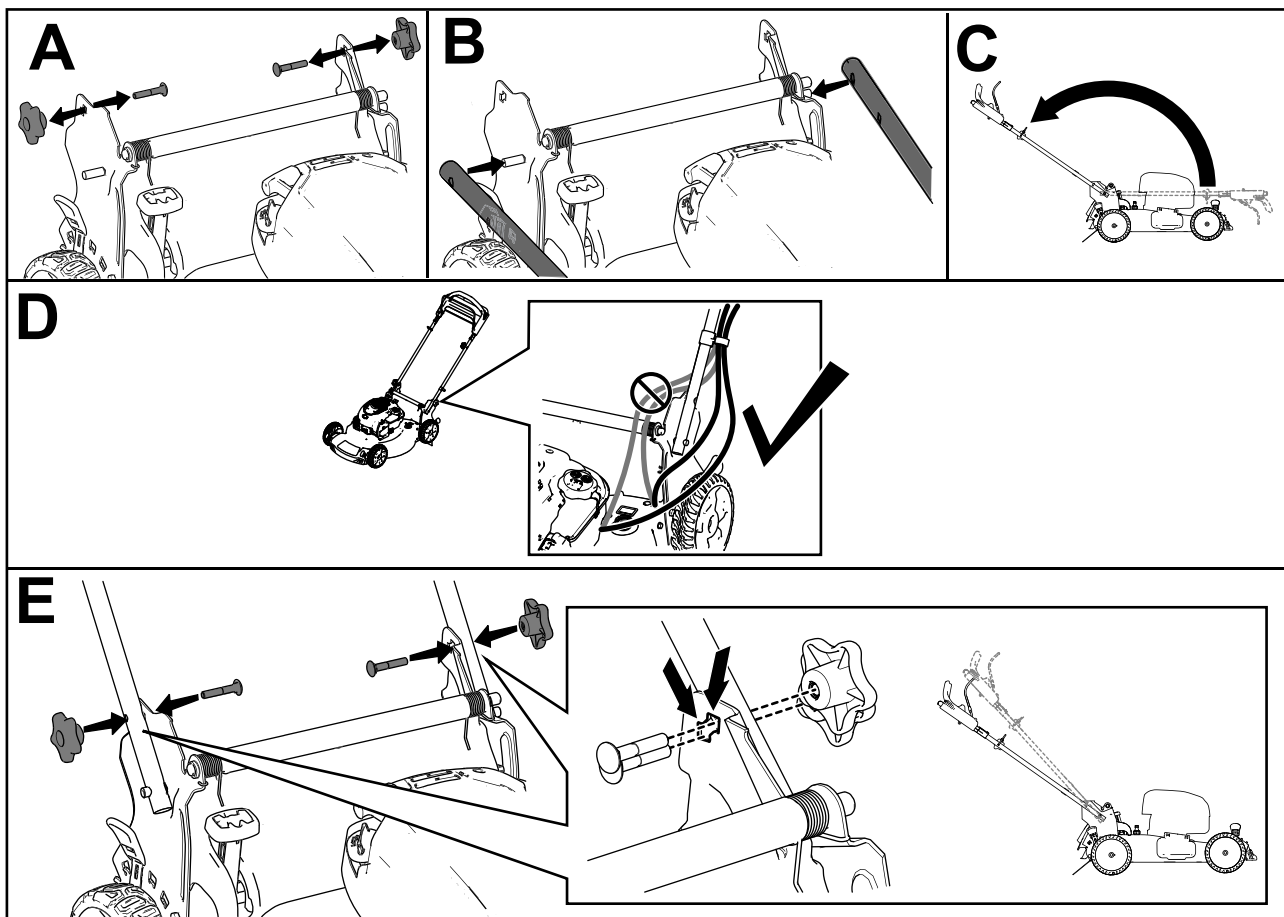
1

Montáž a rozložení rukojeti

Nejsou potřeba žádné díly

Postup

Poznámka: Zajistěte, aby lanka byla vedena podél vnější strany rukojeti a nebyly přiskřípnuty (D, viz [Obrázek 3](#)).



Obrázek 3

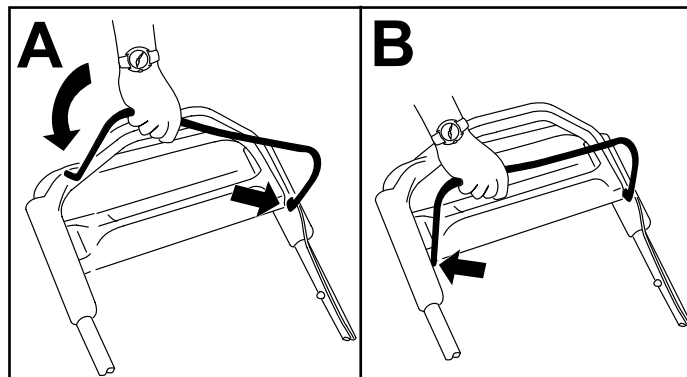
g236451

2

Montáž ovládací tyče žacího nože

Nejsou potřeba žádné díly

Postup



Obrázek 4

g235299

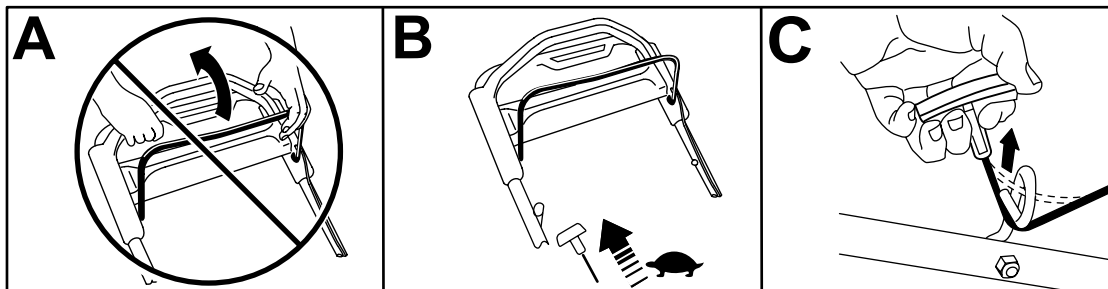
3

Instalace lanka ručního startéru do vodiče lanka

Nejsou potřeba žádné díly

Postup

Důležité: Aby bylo při každém použití stroje možné bezpečně a snadno spouštět jeho motor, je třeba nainstalovat lanko ručního startéru do vodiče lanka.



Obrázek 5

g236533

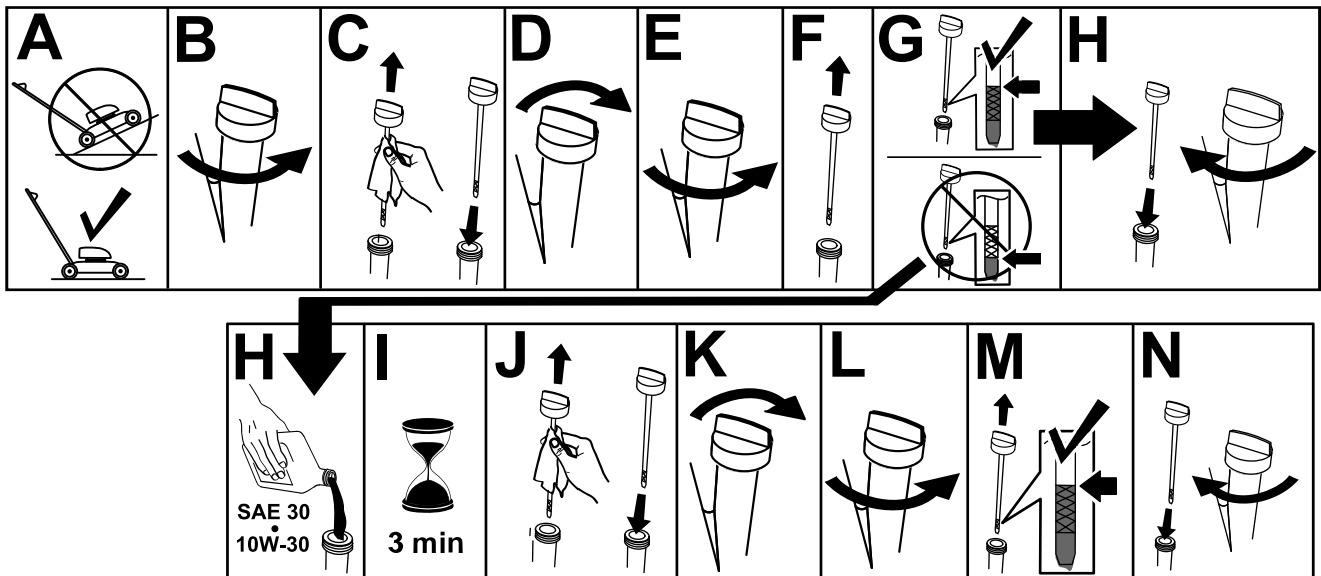
4

Doplnění oleje do klikové skříně

Nejsou potřeba žádné díly

Postup

Důležité: Je-li hladina oleje v klikové skříně příliš nízká nebo příliš vysoká a vy spustíte motor, můžete ho tím poškodit.



Obrázek 6

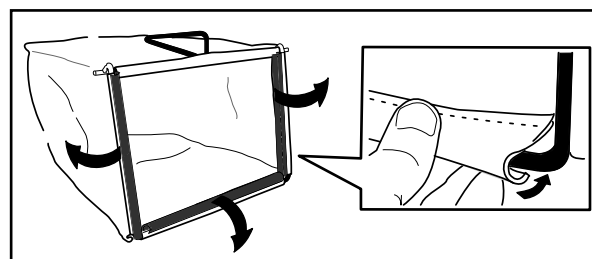
g222533

5

Montáž sběrného koše

Nejsou potřeba žádné díly

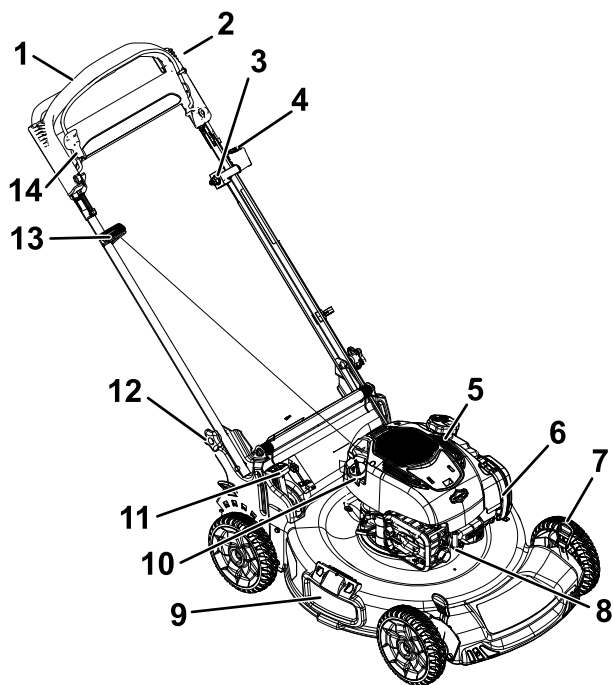
Postup



Obrázek 7

g230447

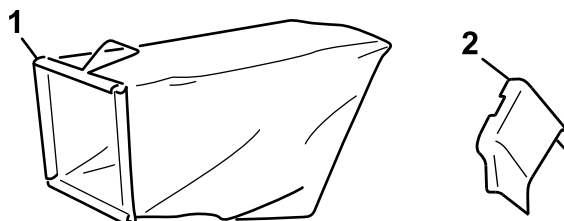
Součásti stroje



Obrázek 8

g270774

- | | |
|--|---------------------------------------|
| 1. Rukojeť | 8. Zapalovací svíčka |
| 2. Ovládací tyč žacího nože | 9. Boční deflektor |
| 3. Seřízení ručního pohonu | 10. Měřka hladiny oleje |
| 4. Spínač zapalování | 11. Páka nastavitelného koše |
| 5. Víčko palivové nádrže | 12. Knoflík rukojeti (2) |
| 6. Vzduchový filtr | 13. Ruční startovací rukojeť |
| 7. Páka pro nastavení výšky sekání (4) | 14. Pojistka ovládací tyče sekání (4) |



G009527

g009527

Obrázek 9

- | | |
|----------------|---------------------------|
| 1. Sběrací koš | 2. Boční vyhazovací kanál |
|----------------|---------------------------|

Technické údaje

Model	Hmotnost	Délka	Šířka	Výška
20958	40 kg	151 cm	59 cm	109 cm

Obsluha

Poznámka: Levou a pravou stranu stroje určete z normálního místa obsluhy.

Před provozem

Bezpečnostní kroky před použitím

Obecné bezpečnostní informace

- Před seřizováním, údržbou, čištěním nebo skladováním stroj vždy vypínejte, počkejte, dokud se nezastaví všechny pohyblivé součásti, a nechte jej vychladnout.
- Dobře se seznáme s bezpečným použitím zařízení, ovládacími prvky a významem bezpečnostních nápisů.
- Vždy se přesvědčte, zda jsou všechny ochranné kryty a bezpečnostní prvky, jako například deflektory a sběrný koš, na svém místě a správně fungují.
- Vždy kontrolujte stroj a přesvědčte se, zda žací nože šrouby žacího nože nejsou opotřebené nebo poškozené.
- Zkontrolujte prostor, kde budete stroj používat, a odstraňte všechny předměty, jež mohou bránit provozu stroje nebo jež mohou být strojem vymrštěny.
- Kontakt s pohybujícím se žacím nožem může způsobit vážné zranění. Při nastavování výšky sekání nestrkejte prsty pod kryt.

Bezpečnost týkající se paliva

- Palivo je extrémně hořlavé a vysoce výbušné. Požár nebo výbuch způsobený palivem může popálit vás i jiné osoby a způsobit škody na majetku.
 - Aby nedošlo ke vznícení paliva od statického náboje, položte před tankováním nádobu s palivem nebo sekačku přímo na zem, nikoli na vozidlo nebo jiný předmět.
 - Palivo doplňujte do nádrže venku na otevřeném prostranství a při studeném motoru. Rozlité palivo utřete.
 - Nemanipulujte s palivem v blízkosti otevřeného ohně či jisker, nebo když kouříte.
 - Nikdy neodstraňujte uzávěr nádrže ani nedoplňujte palivo při spuštěném motoru nebo je-li motor horký.

- Pokud rozlijete palivo, nepokoušejte se spustit motor. Dokud se neodpaří palivové výpary, zabraňte vzniku jiskření.
- Palivo skladujte ve schválených nádobách a odstraňte je z dosahu dětí.
- Požití paliva může vést k vážnému zranění nebo úmrtí. Dlouhodobý styk s výpary může způsobit vážné újmy na zdraví a onemocnění.
 - Vyhýbejte se delšímu vdechování výparů.
 - Ruce ani obličej nepřibližujte k trysce a otvoru palivové nádrže.
 - Dávejte pozor, aby vám palivo nevniklo do očí a nedostalo se do kontaktu s pokožkou.

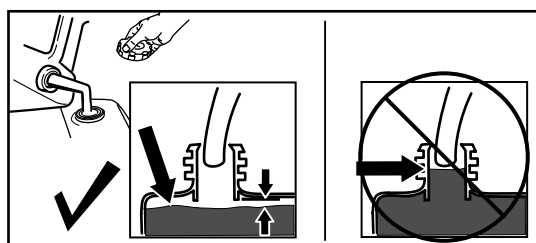
tyto směsi použijete, můžete snížit výkon motoru či jej poškodit, na což se nevztahuje záruka.

- **Nepoužívejte** benzín obsahující metanol.
- **Neuchovávejte** palivo přes zimu v palivové nádrži nebo nádobách na palivo, aniž byste do něj přidali stabilizátor paliva.
- **Nepřidávejte** do benzínu olej.

Natankujte do nádrže čerstvý normální bezolovnatý benzín ze značkové čerpací stanice (**Obrázek 10**).

Důležité: Abyste předešli problémům při startování, do čerstvého paliva přidejte určité množství stabilizačního aditiva paliva podle pokynů výrobce stabilizátoru paliva.

Dodatečné informace naleznete v návodu k obsluze motoru.



Obrázek 10

g230458

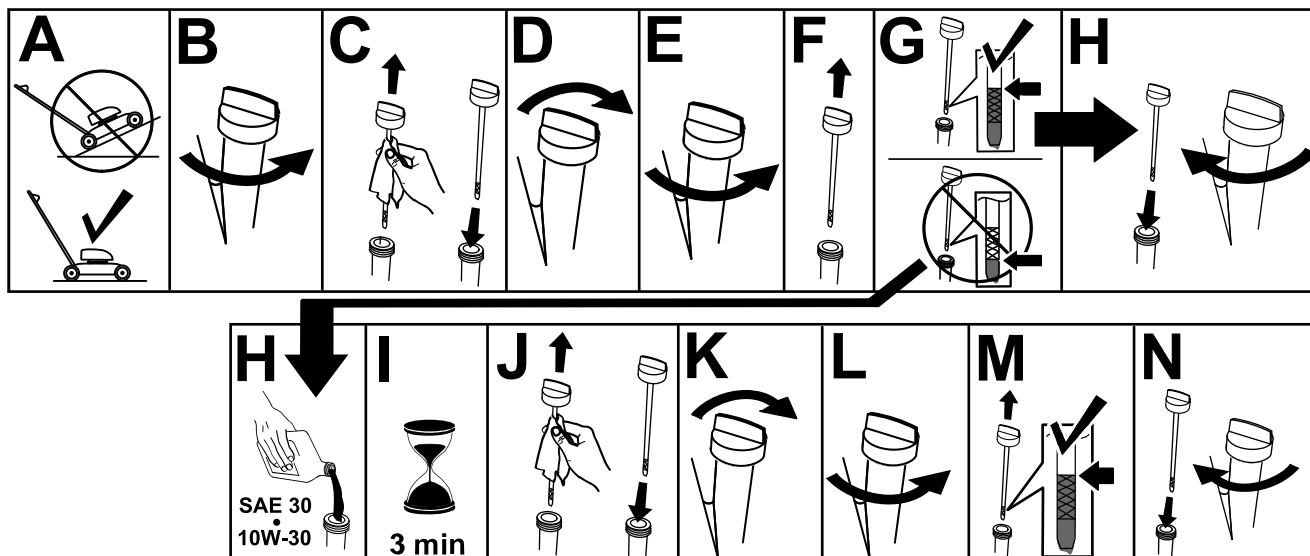
Doplňování paliva do nádrže

- Nejlepších výsledků dosáhnete, když budete používat pouze čistý, čerstvý bezolovnatý benzín s oktanovým číslem kolem 87 nebo vyšším (metoda stanovení (R+M)/2).
- Přijatelná jsou i okysličená paliva až s 10 % etanolu nebo 15 % MTBE.
- **Nepoužívejte** etanolové směsi benzínu, např. E15 nebo E85 s více než 10 % etanolu. Pokud

Kontrola hladiny motorového oleje

Servisní interval: Při každém použití nebo denně

Důležité: Je-li hladina oleje v klikové skříní příliš nízká nebo příliš vysoká a vy spustíte motor, můžete ho tím poškodit.

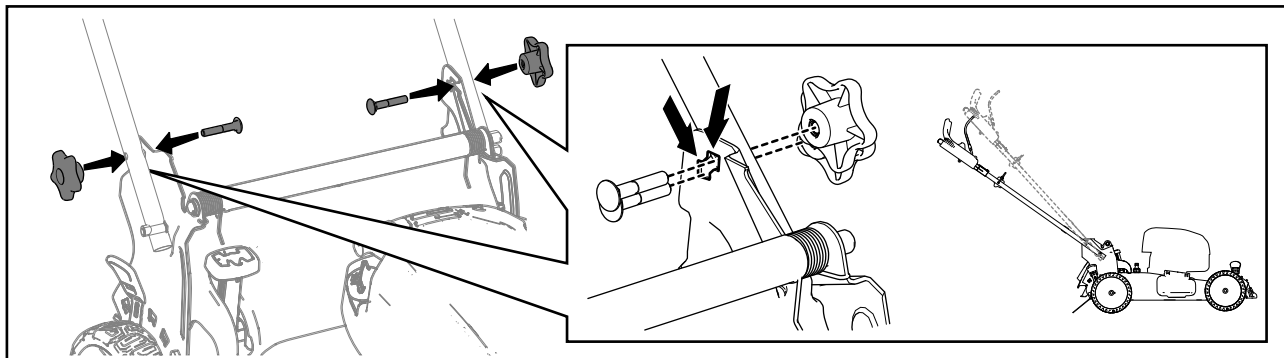


Obrázek 11

g231765

Nastavení výšky rukojeti

Rukojeť můžete zvednout nebo snížit do jedné ze 2 poloh, která vám při práci vyhovuje (Obrázek 12).



Obrázek 12

g269686

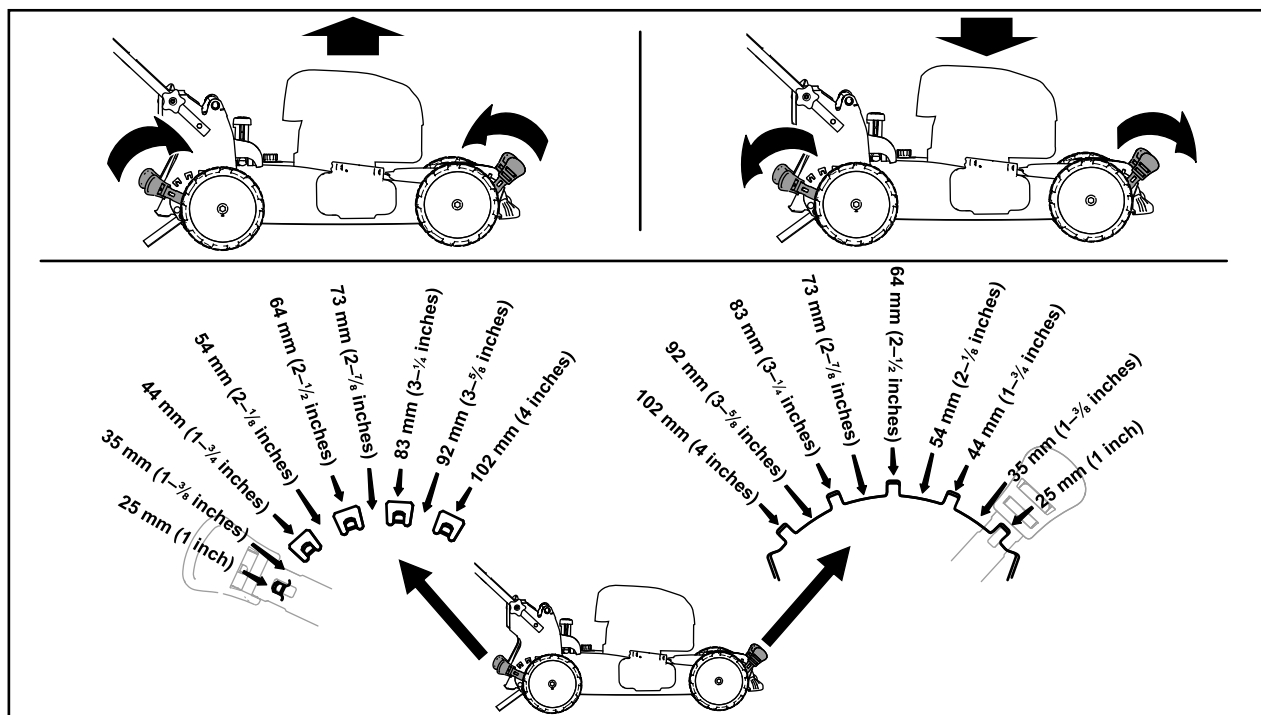
1. Demonujte oba knoflíky rukojeti.
2. Přesuňte rukojeť do požadované výškové polohy.
3. Zajistěte rukojeť pomocí dříve demontovaných knoflíků rukojeti.

Nastavení výšky sekání

⚠ VÝSTRAHA

Pokud byl spuštěný motor, tlumič výfuku bude žhavý a může způsobit vážné popálení. Nepřibližujte se ke žhavému tlumiči výfuku.

Nastavte výšku sekání podle potřeby. Nastavte všechna kola do stejné výšky sekání (Obrázek 13).



Obrázek 13

g254131

Během provozu

Bezpečnostní kroky během použití

Obecné bezpečnostní informace

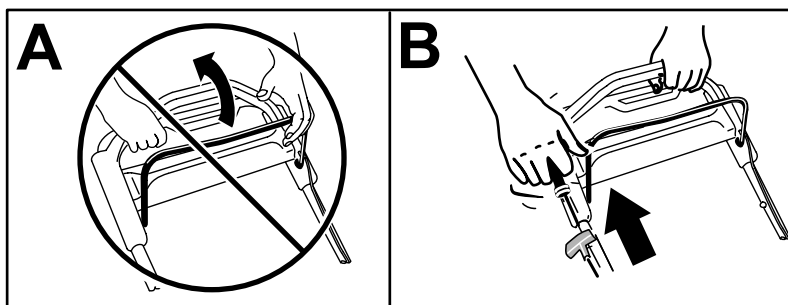
- Používejte vhodné oblečení a pomůcky, včetně ochranných brýlí, dlouhých kalhot, pevné protiskluzové obuvi a chráničů sluchu. Svažte si dlouhé vlasy a nenoste volný oděv či volně se pohybující šperky.
- Při práci se strojem věnujte jeho provozu maximální pozornost. Neprovádějte žádné činnosti, jež by mohly vaši pozornost odvádět. V takovém případě by mohlo dojít ke zranění nebo poškození majetku.
- Stroj neobsluhujte, jste-li nemocní, unaveni nebo pod vlivem alkoholu nebo drog.
- Žací nůž je ostrý; při kontaktu s nožem může dojít k vážnému poranění. Před opuštěním provozní pozice vypněte motor a počkejte, dokud se všechny pohyblivé součásti nezastaví.
- Po uvolnění ovládací tyče žacího nože by se motor i žací nůž měly do 3 sekund zastavit. Pokud se nezastaví, přestaňte sekačku okamžitě používat a kontaktujte autorizované servisní středisko.
- Ostatní osoby se musejí zdržovat v bezpečné vzdálenosti od pracovního prostoru. Malé děti se musejí zdržovat v bezpečné vzdálenosti od provozního prostoru a musejí být pod stálým dohledem zodpovědné dospělé osoby, která stroj neobsluhuje. Pokud někdo do tohoto prostoru vstoupí, stroj zastavte.
- Před rozjetím se strojem vzad se vždy podívejte dolů a za sebe.
- Pracujte se strojem jen za dobré viditelnosti a za dobrého počasí. Nepracujte se strojem, pokud hrozí nebezpečí zásahu bleskem.
- Na mokré trávě nebo listí můžete uklouznout, dostat se do kontaktu s žacím nožem a způsobit si vážné zranění. Nesekejte za mokrých podmínek.
- Buďte velmi opatrní, blížíte-li se k nepřehledným zatáčkám, křovinám, stromům nebo jiným objektům, které vám mohou bránit ve výhledu.
- Nesměřujte výhoz posekané trávy na nějakou osobu. Vyvarujte se vyhazování materiálu proti zdi nebo jiné překážce. Materiál se může odrážet zpět na vás. Před přejížděním šterkových povrchů zastavte žací nůž (nože).
- Dávejte pozor na díry, vyjeté koleje, hrboly, kameny nebo jiné skryté objekty. Na nerovném terénu můžete ztratit rovnováhu či stabilní postoj.

- Pokud sekačka narazí na tvrdý předmět nebo začne vibrovat, okamžitě vypněte motor, počkejte, dokud se nezastaví všechny pohyblivé součásti, odpojte koncovku zapalovací svíčky a zkontrolujte, zda stroj není poškozený. Před obnovením provozu proveďte všechny nezbytné opravy.
- Než opustíte provozní pozici, vypněte motor a počkejte, až se všechny pohybující se části zastaví.
- Pokud byl spuštěný motor, bude horký a může způsobit vážné popálení. Nepřibližujte se k teplému motoru.
- Motor nechejte pracovat jen v dobře větraném prostoru. Výfukové plyny obsahují oxid uhelnatý, který má při vdechnutí smrtelné účinky.
- Pravidelně kontrolujte, zda součásti sběrného koše a vyhazovací kanál nejsou opotřebené či poškozené, a v případě potřeby je vyměňte za originální náhradní díly Exmark.

Bezpečnost při práci ve svahu

- Sekejte podél svahu, nikdy nahoru a dolů. Při změně směru na svahu buďte mimořádně opatrní.
- Nesekejte na příliš strmých svazích. Špatný postoj nebo špatná pozice při sekání mohou být příčinou uklouznutí a pádu.
- Sekejte opatrně v blízkosti prudkých svahů, příkopů nebo náspů.

Spuštění motoru



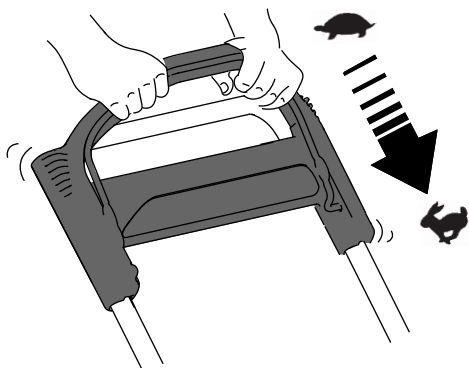
Obrázek 14

g236579

Poznámka: Jestliže se sekačka nenastartuje ani po několika pokusech, obraťte se na autorizované servisní středisko.

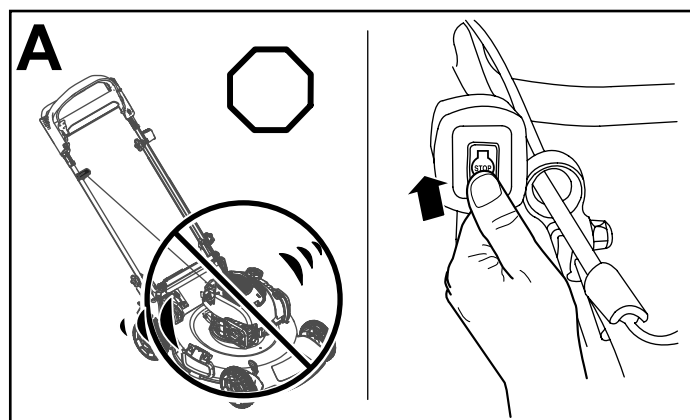
Použití ručního pohonu

V případě použití ručního pohonu se jednoduše pohybujte volnou chůzí a tlačte stroj před sebou, s rukama na horním držadle a s lokty u těla (Obrázek 15).



Obrázek 15

g233423



Obrázek 16

g236566

Poznámka: Pokud se stroj nepohybuje volně zpět po práci s ručním pohonem, zastavte se, přidržte ruce na místě a nechejte stroj popojet několik centimetrů dopředu, aby došlo k odpojení pohonu kol. Můžete také zkusit dosáhnout na kovovou rukojeť těsně pod horní rukojeť a zatlačit stroj několik centimetrů dopředu. Pokud se stroj stále nepohybuje vzad volně, obraťte se na autorizované servisní středisko.

Vypnutí motoru

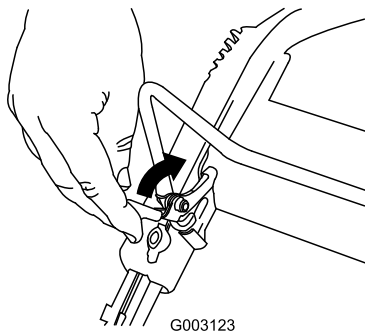
Servisní interval: Při každém použití nebo denně

Chcete-li vypnout motor, stiskněte spínač vypnutí motoru (Obrázek 17) a podržte jej, dokud se motor nezastaví.

Spuštění žacího nože

Po nastartování motoru se žací nůž neotáčí. Pro sekání trávy musíte žací nůž spustit.

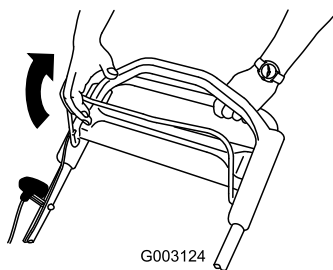
1. Přitáhněte pojistku ovládací tyče směrem dozadu (Obrázek 17).



Obrázek 17

g003123

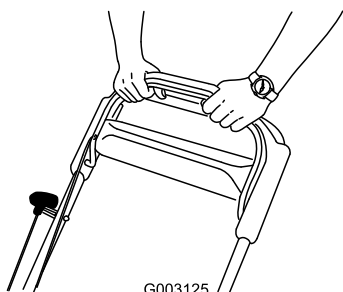
2. Přitáhněte ovládací tyč žacího nože směrem k držadlu (Obrázek 18).



Obrázek 18

g003124

3. Přidržte ovládací tyč žacího nože u držadla (Obrázek 19).

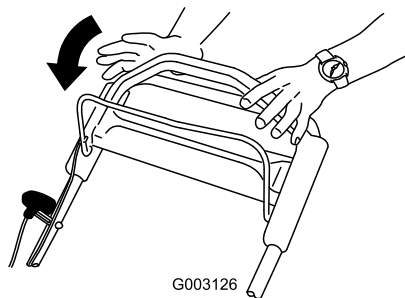


Obrázek 19

g003125

Zastavení žacího nože

Uvolněte ovládací tyč žacího nože (Obrázek 20).



Obrázek 20

g003126

Důležité: Po uvolnění ovládací tyče žacího nože se nůž musí do 3 sekund zastavit. Pokud se řádně nezastaví, přestaňte stroj okamžitě používat a kontaktujte autorizované servisní středisko.

Kontrola funkčnosti brzdy žacího nože

Před každým použitím zkontrolujte ovládací tyč, aby byla zaručena řádná funkčnost brzdového systému žacího nože.

Použití sběracího koše

Servisní interval: Při každém použití nebo denně

Pro dodatečnou kontrolu funkčnosti brzdy žacího nože můžete použít sběrací koš.

1. Namontujte prázdný sběrací koš na stroj.
2. Spusťte motor.
3. Spusťte žací nůž.

Poznámka: Sběrací koš by se měl začít nafukovat na důkaz toho, že žací nůž je spuštěný a rotuje.

4. Uvolněte ovládací tyč žacího nože.

Poznámka: Pokud sběrací koš okamžitě nesplaskne, žací nůž stále rotuje. Brzda žacího nože se může opotřebovat. Pokud budete v tomto případě stroj i nadále používat, vystavujete se nebezpečí. Nechte stroj zkontrolovat a provést jeho údržbu v autorizovaném servisním středisku.

5. Vypněte motor a počkejte, dokud se všechny pohyblivé součásti nezastaví.

Použití sekačky bez sběracího koše

1. Přemístěte stroj na dlážděnou plochu, kde nefouká vítr.
2. Nastavte všechna 4 kola na výšku sekání 83 mm.
3. Vezměte půlarch novinového papíru a zmačkejte jej do kuličky dostatečně malé na to, aby se vešla pod kryt stroje (o průměru asi 76 mm).
4. Položte papírovou kuličku přibližně 13 cm před stroj.
5. Spusťte motor.
6. Spusťte žací nůž.
7. Uvolněte ovládací tyč žacího nože.
8. Přejed'te strojem přes papírovou kuličku.
9. Vypněte motor a počkejte, dokud se všechny pohyblivé součásti nezastaví.

10. Přejděte k přední straně stroje a zkontrolujte papírovou kuličku.

Poznámka: Pokud se kulička nedostala pod stroj, opakujte kroky 4 až 10.

11. Je-li papír roztřepený nebo roztrhaný, žací nůž se řádně nezastavil, a tudíž provoz sekačky není bezpečný. Kontaktujte autorizované servisní středisko.

Mulčování

Stroj je podle továrního nastavení schopen vtlačovat jemně posekanou trávu a listí zpět do trávníku.

Pokud je ke stroji připevněn koš na trávu a páka nastavitelného koše je v poloze pro sběr trávy, posuňte páku do polohy pro mulčování (viz [Ovládání páky nastavitelného koše \(strana 15\)](#)). Pokud je na sekačce připevněný boční vyhazovací kanál, sejměte jej; viz [Vyjmutí bočního vyhazovacího kanálu \(strana 16\)](#).

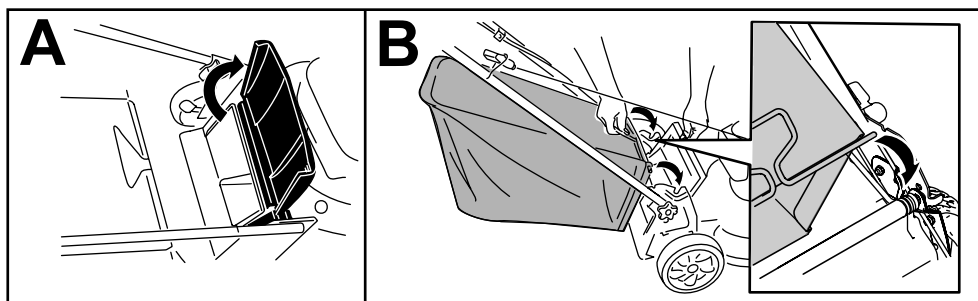
Sbírání trávy

Chcete-li posekanou trávu a listí z trávníku sesbírat, použijte sběrací koš.

Pokud je na sekačce připevněný boční vyhazovací kanál, sejměte jej, viz [Vyjmutí bočního vyhazovacího kanálu \(strana 16\)](#). Pokud je páka nastavitelného koše v poloze pro mulčování, posuňte ji do polohy pro sběr trávy (viz [Ovládání páky nastavitelného koše \(strana 15\)](#)).

Připevnění sběracího koše

1. Nadzvedněte a podržte zvednutý zadní deflektor (A, viz [Obrázek 21](#)).
2. Upevněte koš na trávu a dbejte na to, aby kolíky na koši zapadaly do zářezů na rukojeti (B, viz [Obrázek 21](#)).
3. Spusťte zadní deflektor dolů.



Obrázek 21

g233434

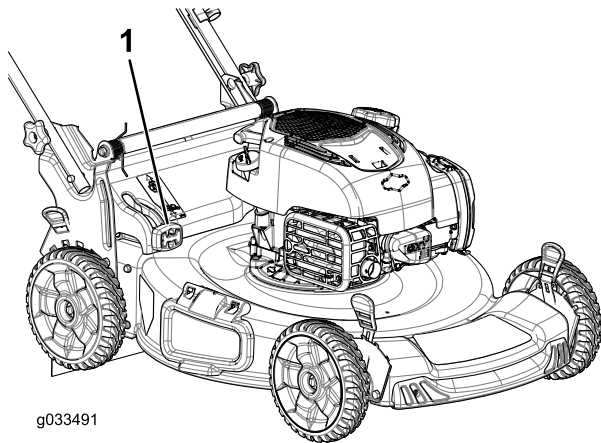
Vyjmutí sběracího koše

Opačným postupem můžete sběrací koš vyjmout, viz [Připevnění sběracího koše \(strana 14\)](#).

Ovládání páky nastavitelného koše

Funkce nastavitelného koše umožňuje buď sbírat, nebo mulčovat posečenou trávu a listí, zatímco je koš na trávu připevněný ke stroji.

- **Chcete-li sbírat trávu a listí**, stiskněte tlačítko na páce nastavitelného koše a posunujte páku dopředu, dokud tlačítko na páce nevyskočí (Obrázek 22).



g033491

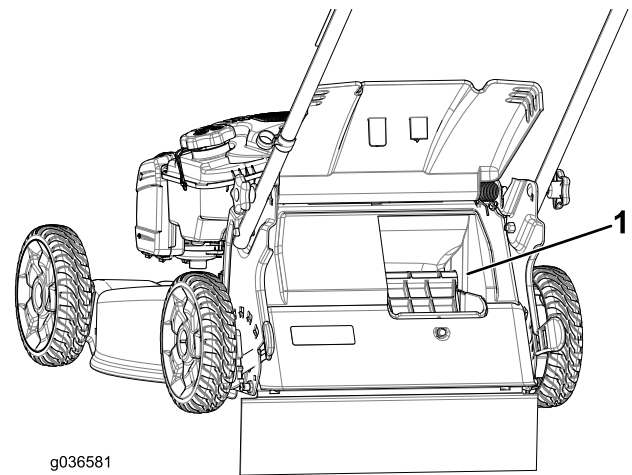
g033491

Obrázek 22

1. Páka nastavitelného koše (v poloze pro sběr trávy)

- **Chcete-li mulčovat trávu a listí**, stiskněte tlačítko na páce nastavitelného koše a posunujte páku dozadu, dokud tlačítko na páce nevyskočí.

Důležité: V zájmu zajištění správné funkce vypněte motor, počkejte, dokud se nezastaví všechny pohybující se součásti, poté odstraňte z dvířek nastavitelného koše a z okolního otvoru zbytky posečené trávy a nečistoty (Obrázek 23), teprve poté posuňte páku nastavitelného koše z jedné polohy do druhé.



g036581

g036581

Obrázek 23

1. Vyčistěte zde

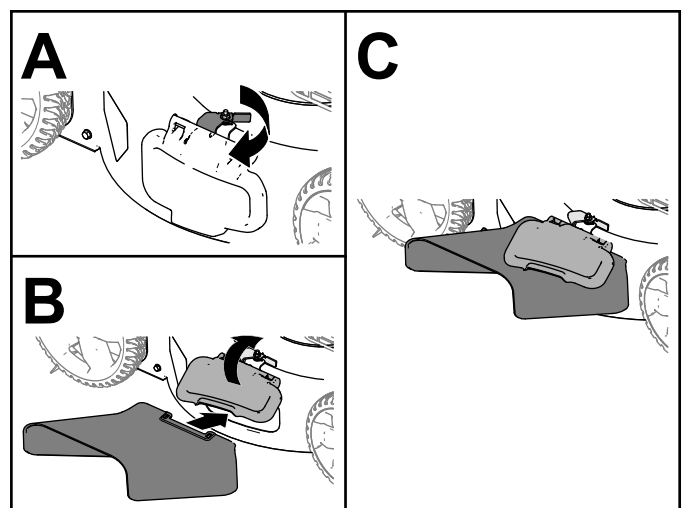
Vyhazování kousků trávy bočním otvorem

Při sekání velmi vysoké trávy použijte boční vyhazovací otvor.

Pokud je ke stroji připevněn koš na trávu a páka nastavitelného koše je v poloze pro sběr trávy, posuňte páku do polohy pro mulčování (viz [Ovládání páky nastavitelného koše \(strana 15\)](#)).

Montáž bočního vyhazovacího kanálu

Odjistěte a nadzvedněte boční deflektor a upevněte boční vyhazovací kanál (Obrázek 24).



Obrázek 24

g235646

Vyjmutí bočního vyhadzovacího kanálu

Chcete-li boční vyhadzovací komín odstranit, nadzvedněte boční deflektor, sejměte boční vyhadzovací komín a spusťte boční deflektor dolů tak, aby se zajistil na západku.

Provozní tipy

Všeobecná doporučení k sekání

- Zkontrolujte prostor, kde budete stroj používat, a odstraňte všechny předměty, jež mohou být strojem vymrštnuty.
- Zabraňte kontaktu žacího nože s tvrdými předměty. Nikdy záměrně nepřejíždějte sekačkou přes žádný předmět.
- Pokud sekačka narazí na tvrdý předmět nebo začne vibrovat, okamžitě vypněte motor, vytáhněte klíč (dle výbavy), odpojte koncovku zapalovací svíčky a zkontrolujte, zda stroj není poškozený.
- Pro dosažení maximální výkonnosti namontujte před začátkem sezóny nový žací nůž.
- V případě potřeby vyměňte žací nůž za náhradní nůž Toro.

Sekání trávy

- Sekejte najednou vždy pouze asi třetinu výšky trávy. Nenastavujte výšku na méně než 51 mm, pokud tráva není řídká nebo pokud není pozdní podzim, kdy se růst trávy zpomaluje.
- Při sekání trávy vyšší než 15 cm nastavte maximální výšku sekání a pohybujte se pomaleji; potom sekání zopakujte s menší nastavenou výškou pro co možná nejlepší vzhled trávníku. Je-li tráva příliš vysoká, může se sekačka ucpat a motor se zastaví.
- Mokrý tráva a listí mají tendenci tvořit chomáče a mohou ucpat sekačku nebo zastavit motor. Nesekejte za mokrých podmínek.
- Za velkého sucha dávejte pozor na riziko vzniku požáru, dodržujte všechny místní protipožární pokyny a odstraňujte ze stroje zbytky suché trávy a listí.
- Střídejte směr sekání. Pomáhá to rozptýlovat posekanou trávu po trávníku a dosáhnout rovnoměrného hnojení.
- Pokud výsledný vzhled trávníku není uspokojivý, vyzkoušejte následující:
 - Vyměňte žací nůž nebo jej nechte nabrousit.
 - Pohybujte se při sekání pomaleji.

- Nastavte na stroji větší výšku sekání.
- Sekejte trávu častěji.
- Postupujte v překrývajících se pruzích místo plných pruhů při každém průchodu.

Sekání listí

- Dbejte na to, aby po sekání tráva polovinou své výšky přesahovala vrstvu listí. Možná budete muset přejet sekačkou přes listí vícekrát.
- Pokud vrstva listí na trávníku přesahuje 13 cm, sekejte s větší výškou sekání a poté nastavte požadovanou výšku sekání.
- Pokud sekačka neseká listy dostatečně na jemno, zpomalte.

Po provozu

Bezpečnostní kroky po použití

Obecné bezpečnostní informace

- Před seřizováním, údržbou, čištěním nebo skladováním stroj vždy vypínejte, počkejte, dokud se nezastaví všechny pohyblivé součásti, a nechejte jej vychladnout.
- Aby nedošlo k požáru, odstraňte ze stroje trávu a nečistoty. Místa potřísněná uniklým olejem nebo palivem vždy očistěte.
- Nikdy neskladujte stroj nebo nádobu s palivem v blízkosti otevřeného ohně, zdroje jisker nebo tepla, například ohřívače vody a jiných zařízení.

Bezpečnost při přepravě

- Při nakládání a vykládání stroje buďte opatrní.
- Zabezpečte stroj tak, aby se nemohl pohybovat.

Čištění spodní části stroje

Servisní interval: Při každém použití nebo denně

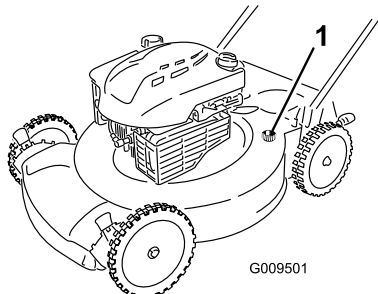
Pro dosažení nejlepších výsledků stroj co nejdříve po dokončení sekání vyčistěte.

1. Přemístěte stroj na rovnou dlážděnou plochu.
2. Před opuštěním provozní pozice vypněte motor a počkejte, dokud se všechny pohyblivé součásti nezastaví.
3. Spusťte stroj dolů do nejnižší výšky sekání. Viz [Nastavení výšky sekání \(strana 10\)](#).

- Prostor pod zadními dvířky, kudy posečená tráva vychází ze spodní části sekačky do koše na trávu, vypláchněte vodou.

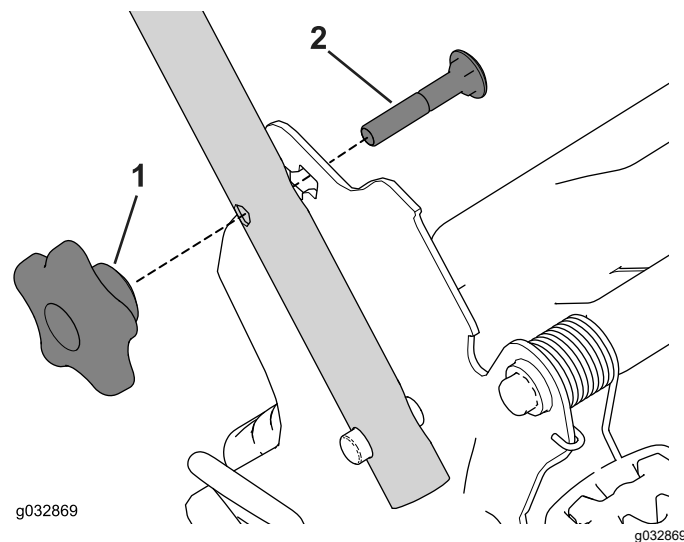
Poznámka: Vypláchněte tento prostor s nastavitelným košem (je-li ve výbavě) v krajní přední poloze i v krajní zadní poloze.

- Přípevněte zahradní hadici napojenou na zdroj vody k proplachovacímu otvoru (**Obrázek 25**).



Obrázek 25

- Proplachovací otvor

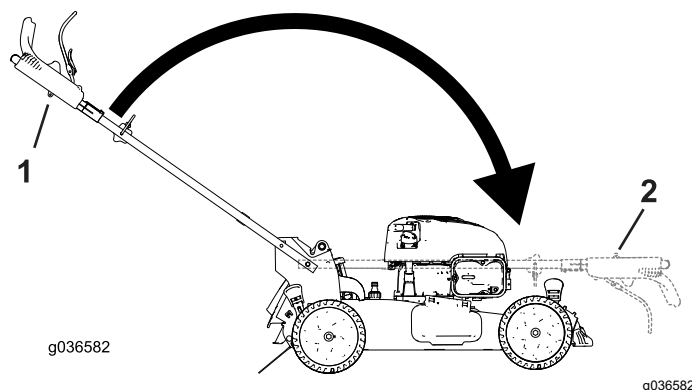


Obrázek 26

- Knoflík rukojeti
- Vratový šroub

- Pusťte vodu.
- Nastartujte motor a nechte jej pracovat, dokud nepřestanou být ze spodní části stroje vyhazovány zbytky trávy.
- Vypněte motor.
- Zastavte vodu a odpojte zahradní hadici od stroje.
- Nastartujte motor a nechte jej několik minut běžet, aby mohla vyschnout spodní strana sekačky a nedocházelo ke vzniku koroze.
- Než stroj uložíte v uzavřeném prostoru, vypněte motor a nechte jej vychladnout.

- Sklopte rukojeť otočením dopředu (**Obrázek 27**).



Obrázek 27

- Provozní poloha
- Sklopená poloha

Složení rukojeti

▲ DŮLEŽITÉ UPOZORNĚNÍ

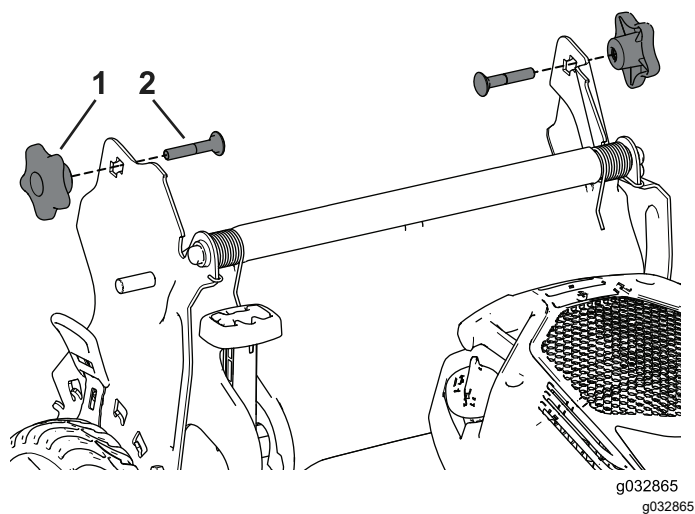
Nesprávným složením nebo rozložením rukojeti se mohou poškodit lanka, v důsledku čehož by nebyl provoz stroje bezpečný.

- Při skládání nebo rozkládání rukojeti lanka nepoškozujte.
- Je-li lanko poškozené, kontaktujte autorizované servisní středisko.

- Z držáků rukojeti demontujte 2 knoflíky rukojeti a 2 vratové šrouby a uschovejte je (**Obrázek 26**).

Důležité: Při sklápění rukojeti nasměrujte kabely vně knoflíků rukojeti.

- Zasuňte vratový šroub (hlava šroubu musí směřovat dovnitř) do držáku rukojeti a horního otvoru na konci rukojeti. Přesvědčte se, že hranaté konce každého vratového šroubu jsou zasunuty do horního nebo dolního hranatého otvoru v příslušném držáku rukojeti (**Obrázek 28**).



Obrázek 28

1. Knoflík rukojeti 2. Vratový šroub

-
4. Volně namontujte knoflíky rukojeti a vratové šrouby na držáky rukojeti.
5. Rozložení rukojeti viz [1 Montáž a rozložení rukojeti \(strana 5\)](#).

Údržba

Doporučený harmonogram údržby

Servisní interval	Postup při údržbě
Při každém použití nebo denně	<ul style="list-style-type: none">• Zkontrolujte hladinu motorového oleje a v případě potřeby olej doplňte.• Dbejte na to, aby se žací nůž zastavil do 3 sekund po uvolnění ovládací tyče žacího nože.• Zkontrolujte funkčnost brzdy žacího nože.• Odstraňte rozsekané kousky trávy a nečistoty pod strojem.
Po každých 25 hodinách provozu	<ul style="list-style-type: none">• Provedte údržbu vzduchového filtru. Při provozu v prašném prostředí provádějte údržbu častěji.• Vyčistěte kryt brzdy žacího nože.
Každý rok	<ul style="list-style-type: none">• Vyměňte vzduchový filtr; častěji při provozu v prašném prostředí.• Vyměňte motorový olej (v případě potřeby).• Vyměňte žací nůž nebo jej nechte nabrousit (častěji pokud se hrany rychle otupí).• Odstraňte nečistoty z horní části a bočních stran motoru. Motor čistěte častěji v prašných provozních podmínkách.
Každý rok nebo před uskladněním	<ul style="list-style-type: none">• Před prováděním oprav podle uvedených pokynů a před každoročním uskladněním sekačky vyprázdněte palivovou nádrž.

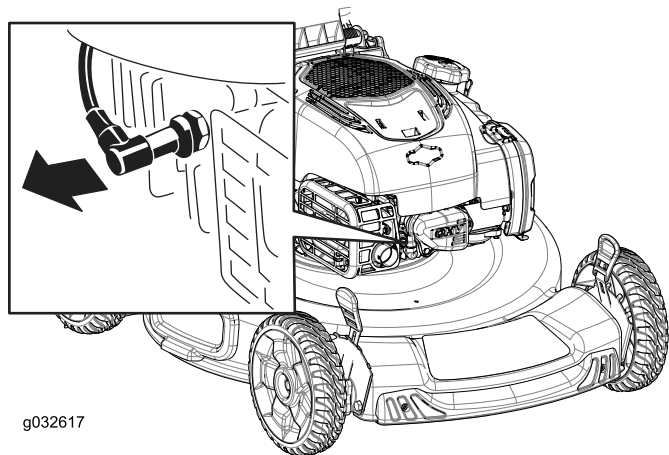
Důležité: Další pokyny k postupům údržby naleznete v návodu k obsluze motoru.

Bezpečnost při provádění úkonů údržby

- Před prováděním údržby odpojte koncovku zapalovací svíčky.
- Při údržbě stroje používejte rukavice a ochranné brýle.
- Žací nůž je ostrý; při kontaktu s nožem může dojít k vážnému poranění. Při manipulaci se žacím nožem používejte rukavice. Nesnažte se nože opravovat nebo upravovat.
- Nikdy nemanipulujte s bezpečnostními zařízeními. Pravidelně kontrolujte jejich řádný provoz.
- Naklonění stroje může způsobit vytékání paliva. Palivo je hořlavé a výbušné a může způsobit zranění. Spotřebujte palivo provozem nebo je odčerpajte ručním čerpadlem; nikdy ne násoskou.
- K zajištění optimální výkonnosti stroje je nutné používat pouze originální náhradní díly a příslušenství od společnosti Exmark. Náhradní díly a příslušenství jiných výrobců mohou být nebezpečné a jejich použití může mít za následek zneplatnění záruky.

Příprava na údržbu

1. Vypněte motor a počkejte, dokud se všechny pohyblivé součásti nezastaví.
2. Odpojte kabel zapalovací svíčky ([Obrázek 29](#)).



Obrázek 29

1. Kabel zapalovací svíčky
3. Jakmile dokončíte údržbu, připojte koncovku zpět k zapalovací svíčce.

Důležité: Abyste stroj mohli naklonit kvůli výměně oleje nebo žacího nože, spotřebujte nejprve během normálního provozu palivo v nádrži. Je-li nezbytné naklonit stroj před spotřebováním paliva, odčerpajte palivo

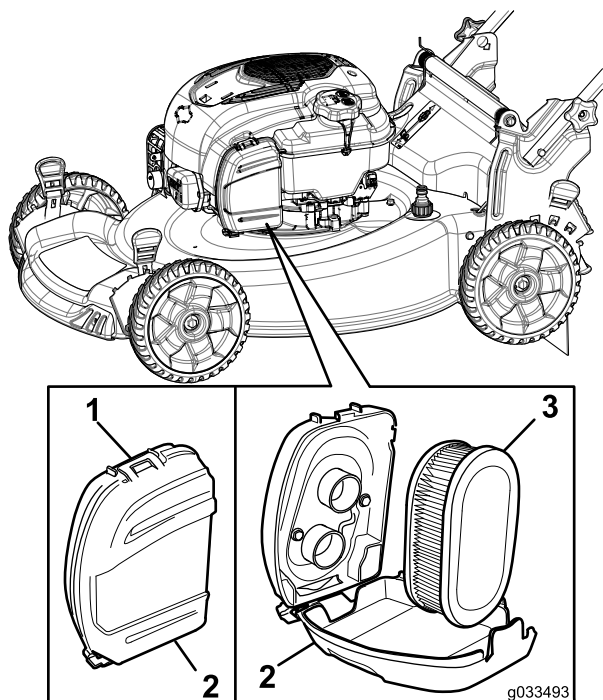
ručním palivovým čerpadlem. Naklánějte sekačku na stranu vždy tak, aby měrka oleje byla dole.

Údržba vzduchového filtru

Servisní interval: Po každých 25 hodinách provozu

Každý rok

1. Uvolněte horní část krytu vzduchového filtru (Obrázek 30).



Obrázek 30

1. Spona
2. Kryt vzduchového filtru
3. Vzduchový filtr

2. Vyměňte vzduchový filtr (Obrázek 30).
3. Zkontrolujte vzduchový filtr.

Poznámka: Je-li vzduchový filtr nadměrně znečištěný, vyměňte jej za nový. Pokud není výměna nutná, lehce poklepejte vzduchovým filtrem o tvrdý povrch, abyste uvolnili nečistoty.

4. Namontujte vzduchový filtr.
5. Kryt vzduchového filtru namontujte pomocí spony.

Výměna motorového oleje

Servisní interval: Každý rok

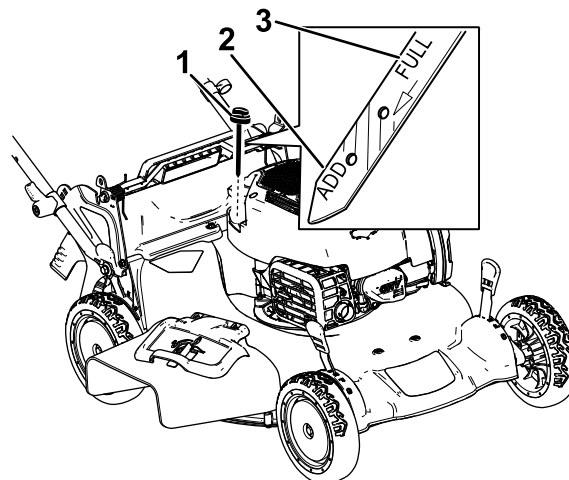
Výměna motorového oleje není nutná, pokud jej však chcete vyměnit, postupujte následovně.

Poznámka: Několik minut před výměnou oleje spusťte motor, aby se olej zahřál. Zahřátý olej má lepší viskozitu a odnáší více nečistot.

Specifikace motorového oleje

Množství motorového oleje	0,44 l
Viskozita oleje	Detergentní olej SAE 30 nebo SAE 10W-30
API klasifikace	SJ nebo vyšší

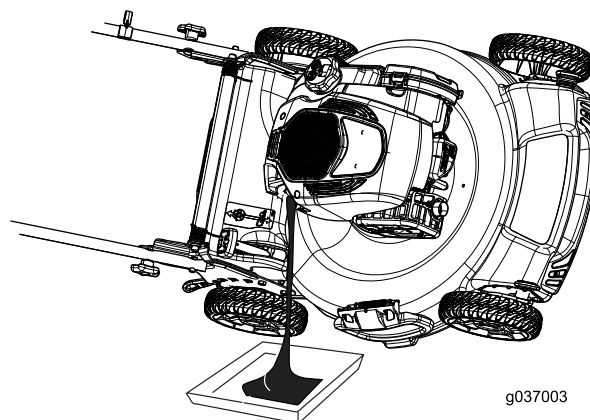
1. Umístěte sekačku na rovnou plochu.
2. Viz Příprava na údržbu (strana 19).
3. Otáčením uzávěru doleva a jeho vytažením vyjměte měrku hladiny oleje (Obrázek 31).



Obrázek 31

1. Měrka hladiny oleje
2. Doplnit
3. Maximální hladina

4. Nakloňte stroj na stranu (vzduchový filtr musí směřovat nahoru) a nechte vytéct olej plnicí trubicí (Obrázek 32).



Obrázek 32

5. Po vypuštění vyjetého oleje umístěte stroj znovu do provozní polohy.

6. Prostřednictvím plnicí trubice opatrně nalijte olej v množství přibližně $\frac{3}{4}$ objemu motoru.
7. Počkejte 3 minuty, než se olej v motoru usadí.
8. Otřete měрку hladiny oleje čistým hadříkem.
9. Zasuňte měрку hladiny oleje do plnicí trubice a opět ji vyjměte.
10. Odečtěte výšku hladiny oleje na měrce (**Obrázek 31**).
 - Pokud je hladina oleje na měrce příliš nízká, opatrně do plnicí trubice doplňte malé množství oleje, vyčkejte 3 minuty a opakujte kroky 8 až 10, dokud nebude dosaženo správné hladiny oleje na měrce.
 - Je-li hladina oleje příliš vysoká, vypusťte přebytečný olej, aby bylo dosaženo správné výšky oleje na měrce.

Důležité: Pokud spustíte motor s příliš nízkou nebo vysokou hladinou motorového oleje, můžete ho poškodit.

11. Zasuňte měрку pevně do plnicí trubice oleje.
12. Olej předejte k recyklaci podle platných předpisů.

Výměna žacího nože

Servisní interval: Každý rok—Vyměňte žací nůž nebo jej nechte nabrousit (častěji pokud se hrany rychle otupí).

Důležité: Pro správné namontování žacího nože budete potřebovat momentový klíč. Pokud nemáte momentový klíč nebo si provedením montáže nejste jistí, kontaktujte autorizované servisní středisko.

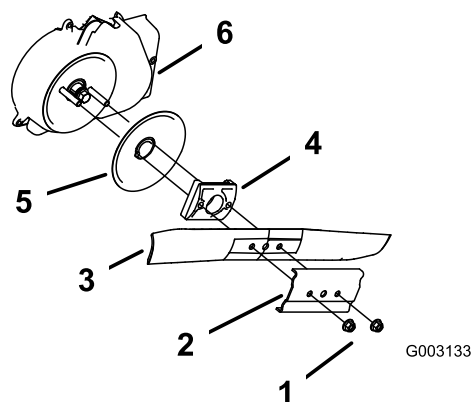
Po každém spotřebování paliva zkontrolujte žací nůž. Je-li žací nůž poškozený nebo prasklý, okamžitě jej vyměňte. Pokud ostří žacího nože je tupé nebo má vruby, nechte je nabrousit a vyvážit, nebo je vyměňte.

▲ DŮLEŽITÉ UPOZORNĚNÍ

Žací nůž je ostrý; při kontaktu s nožem může dojít k vážnému poranění.

Při manipulaci se žacím nožem používejte rukavice.

1. Odpojte koncovku zapalovací svíčky, viz část [Příprava na údržbu \(strana 19\)](#).
2. Nakloňte stroj ke straně tak, aby vzduchový filtr směřoval nahoru.
3. Sejměte obě matice žacího nože a výztužnou vložku (**Obrázek 33**).



Obrázek 33

- | | |
|-----------------------|-----------------------------------|
| 1. Matice žacího nože | 4. Unášec žacího nože |
| 2. Výztužná vložka | 5. Ochranný kotouč |
| 3. Žací nůž | 6. Kryt systému brzdy žacího nože |

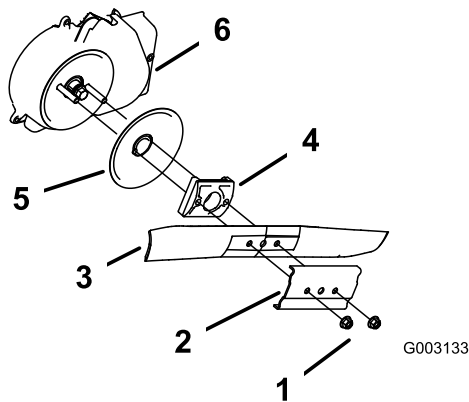
4. Vyjměte žací nůž (**Obrázek 33**).
5. Namontujte nový žací nůž (**Obrázek 33**).
6. Namontujte zpět výztužnou vložku.
7. **Nasadte na žací nůž matice a utáhněte je na utahovací moment 20 až 37 Nm.**

Čištění krytu brzdy žacího nože

Servisní interval: Po každých 25 hodinách provozu

Jednou ročně vyčistěte kryt brzdy žacího nože, aby nůž při sekání nezpomaloval.

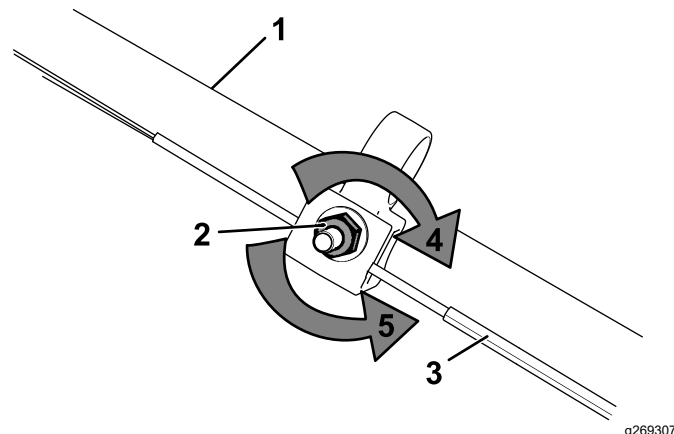
1. Odpojte koncovku zapalovací svíčky, viz část [Příprava na údržbu \(strana 19\)](#).
2. Nakloňte sekačku na stranu tak, aby měрка oleje byla dole.
3. Sejměte obě matice žacího nože a výztužnou vložku (**Obrázek 34**).



Obrázek 34

g003133

- | | |
|-----------------------|---------------------------|
| 1. Matice žacího nože | 4. Unášec žacího nože |
| 2. Výztužná vložka | 5. Kotouč |
| 3. Žací nůž | 6. Kryt brzdy žacího nože |



Obrázek 35

g269307

- | | |
|--------------------------|---|
| 1. Rukojeť (levá strana) | 4. Otáčením seřizovací matice ve směru hodinových ručiček utáhněte nastavení. |
| 2. Stavěcí matice | 5. Otáčením matice proti směru hodinových ručiček povolte nastavení. |
| 3. Lanko ručního pohonu | |

4. Vyjměte žací nůž (Obrázek 34).
5. Vyjměte unášec žacího nože a kotouč (Obrázek 34).
6. Odstraňte kryt brzdy žacího nože (Obrázek 34).
7. Vymeťte nebo vyfoukejte nečistoty nahromaděné uvnitř krytu a kolem všech součástí.
8. Namontujte kryt brzdy žacího nože, který jste předtím odstranili.
9. Nasaďte zpět unášec žacího nože a kotouč.
10. Namontujte žací nůž a výztužnou vložku (Obrázek 34).
11. Nasaďte na žací nůž matice a utáhněte je na utahovací moment 20 až 37 Nm.

2. Napnutí lanka (Obrázek 35) nastavte jeho zatažením dozadu nebo posunutím dopředu a jeho zajištěním v dané poloze.

Poznámka: Chcete-li tahovou sílu zvýšit, posuňte lanko směrem k motoru; chcete-li tahovou sílu snížit, posuňte lanko směrem od motoru.

3. Nastavení lanka utáhněte otáčením seřizovací matice ve směru hodinových ručiček.

Poznámka: Pomocí nástrčného klíče nebo obyčejného klíče matici pevně utáhněte.

Seřízení mechanismu ručního pohonu

Pouze pro modely s vlastním pohonem

Při každé instalaci nového lanka ručního pohonu nebo v případě, že ruční pohon není správně seřízen, proveďte jeho seřízení.

1. Nastavení lanka povolte otáčením seřizovací matice proti směru hodinových ručiček (Obrázek 35).

Uskladnění

Stroj uskladněte na chladném, čistém a suchém místě.

Bezpečnost při odstavení

Před seřizováním, údržbou, čištěním nebo skladováním stroj vždy vypínejte, počkejte, dokud se nezastaví všechny pohyblivé součásti, a nechejte jej vychladnout.

Příprava stroje k uskladnění

1. Při posledním doplňování paliva v roce přidejte do paliva stabilizátor paliva (např. přípravek Toro Premium Fuel Treatment), jak je uvedeno na štítku.
2. Veškeré nespotřebované palivo řádně zlikvidujte. Palivo recyklujte v souladu s místními předpisy nebo je použijte ve svém automobilu.

Poznámka: Staré palivo v palivové nádrži je hlavní příčinou obtížného startování. Neskladujte palivo bez stabilizátoru paliva déle než 30 dnů a palivo se stabilizátorem déle než 90 dnů.

3. Nechte stroj pracovat, dokud se palivo nespotřebuje a motor se nezastaví.
4. Spusťte znovu motor a nechte jej pracovat, dokud se sám nezastaví. Jakmile motor nejde nastartovat, je dostatečně suchý.
5. Odpojte koncovku zapalovací svíčky a připevněte ji na přídržný kolík (je-li ve výbavě).
6. Demontujte svíčku, do otvoru pro svíčku nalijte 30 ml motorového oleje a několikrát pomalu zatáhněte za lanko startéru, aby se olej rozprostřel po celém válci a v období mimo sezónu tak ve válci nevznikala koroze.
7. Namontujte volně zapalovací svíčku.
8. Utáhněte všechny matice a šrouby.

Použití stroje po uskladnění

1. Zkontrolujte a utáhněte všechny upevňovací součásti.
2. Vyjměte koncovku zapalovací svíčky a natočte rychle motor zatažením za držadlo ručního startéru, abyste z válce vyhnali přebytečný olej.
3. Namontujte zapalovací svíčku a utáhněte ji momentovým klíčem na utahovací moment 20 N·m.

4. Proveďte veškeré postupy údržby; viz [Údržba \(strana 19\)](#).
5. Zkontrolujte hladinu oleje motoru; viz [Kontrola hladiny motorového oleje \(strana 9\)](#).
6. Palivovou nádrž naplňte čerstvým palivem, viz [Doplňování paliva do nádrže \(strana 9\)](#).
7. Připojte koncovku kabelu k zapalovací svíčke.

Oznámení o ochraně soukromí EEA / UK

Způsob, jakým společnost Toro nakládá s vašimi osobními údaji

Společnost Toro Company („Toro“) respektuje vaše soukromí. Když zakoupíte naše produkty, můžeme shromažďovat určité vaše osobní informace poskytnuté buď přímo vámi, nebo vaším místním prodejcem nebo společností Toro. Společnost Toro využívá tyto informace k plnění smluvních povinností, jako je například registrace vaší záruky, zpracování reklamace nebo kontakt s vámi v případě stažení výrobku – a pro legitimní obchodní účely – jako např. zjišťování spokojenosti zákazníků, zlepšování našich výrobků nebo poskytování informací o výrobku, jež mohou být zajímavé. Společnost Toro může sdílet vaše údaje se svými dceřnými společnostmi, přidruženými společnostmi, prodejci a dalšími obchodními partnery v souvislosti s kteroukoli z těchto činností. Osobní údaje můžeme rovněž poskytnout, pokud je to vyžadováno zákonem nebo v souvislosti s prodejem, koupí nebo sloučením podniku. Vaše osobní informace nebudeme nikdy prodávat žádné další společnosti pro marketingové účely.

Zachování osobních údajů

Společnost Toro uchovává vaše osobní údaje, pokud jsou relevantní pro výše uvedené účely a v souladu se zákonnými požadavky. Chcete-li získat další informace o platných lhůtách uchování, kontaktujte nás prosím na adrese legal@toro.com.

Závazek společnosti Toro k bezpečnosti

Vaše osobní údaje mohou být zpracovávány v USA nebo jiné zemi, ve které mohou platit méně přísné zákony na ochranu dat než vaší zemi bydliště. Pokaždé, když převedeme vaše údaje mimo zemi vašeho bydliště, přijmeme zákonem požadovaná opatření, abychom zajistili, že budou zavedeny příslušné záruky, které ochrání vaše informace a zajistí šetrné nakládání s nimi.

Přístup a oprava

Můžete mít právo své osobní údaje upravovat nebo kontrolovat a můžete mít námitky nebo omezovat zpracování svých dat. Za tímto účelem nás kontaktujte e-mailem legal@toro.com. Máte-li pochybnosti ohledně způsobu, jakým společnost Toro zpracovává vaše informace, doporučujeme, abyste tuto otázku vznesli přímo u nás. Vezměte prosím na vědomí, že evropští občané mají právo podat stížnost na úřadě pro ochranu údajů.