



**Count on it.**

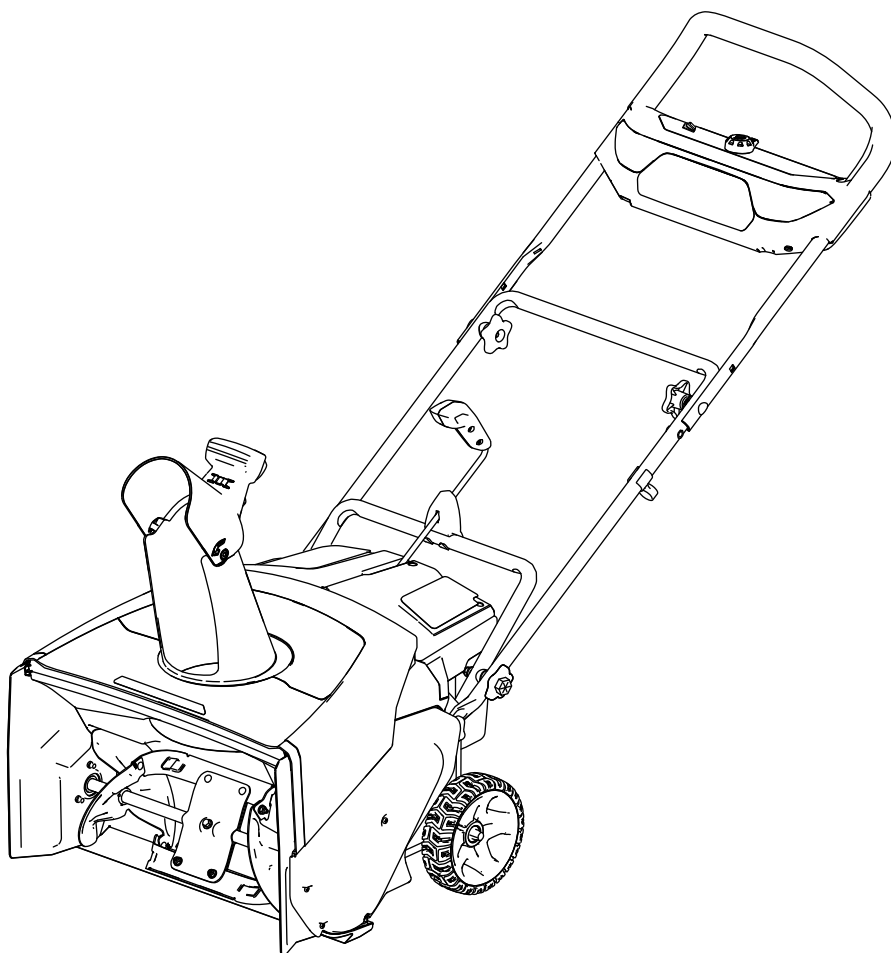
Form No. 3460-983 Rev B

**Kasutusjuhend**

## Flex-Force Power System® 60 V MAX lumepuhur

Mudeli nr 31853—Seeria nr 40000000 ja edasi

Mudeli nr 31853T—Seeria nr 41430000 ja edasi





**Abi saamiseks tutvuge juhendvideotega veebilehel [www.toro.com/support](http://www.toro.com/support) või võtke enne toote tagastamist ühendust volitatud teenindusega.**

Kui vajate hooldust, Toro originaalvaruosi või lisainfot, võtke ühendust volitatud teeninduse või Toro klienditeenindusega ning hoidke valmis oma toote mudeli- ja seerianumbrid. **Joonis 1** näitab tootel mudeli- ja seerianumbri asukohta. Kirjutage numbrid selleks ette nähtud tühjale alale.

**Tähtis:** Garantiiteabele, varuosadele ja muule tootega seotud teabele juurdepääsuks skannige oma mobiilseadmega seerianumbriplaadil olev QR-kood (kui on olemas).

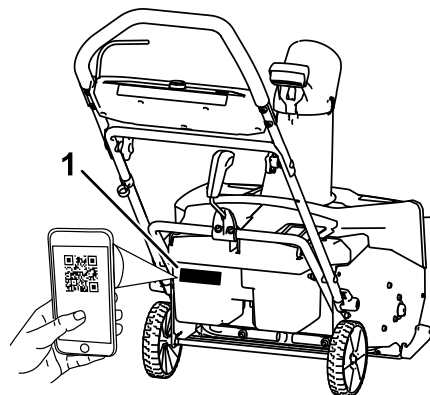
## Sissejuhatus

See masin on ette nähtud kodus kasutamiseks. See on mõeldud kuni 30 cm lumekatte eemaldamiseks siseõuelt, kõnniteedelt ja väikestelt sõiduteedelt. See ei ole ette nähtud muude ainete kui lume eemaldamiseks ega kruusapindade puhastamiseks. See on mõeldud kasutamiseks Flex-Force 60 V liitiumioon-akupakkidega. Neid akupakke võib laadida ainult Flex-Force 60 V liitiumioonakude laadijaga. Selle toote kasutamine muudel kui ettenähtud kasutusotstarvetel võib osutada ohtlikuks teile ja kõrvalseisjatele.

### Mudel 31853T ei sisalda akut ega laadijat.

Lugege seda informatsiooni hoolikalt oma toote õigeks kasutamiseks ja hooldamiseks ning vigastuste ja toote kahjustamise vältimiseks. Teie vastutate toote nõuetekohase ja ohutu kasutamise eest.

Lisainformatsiooni, sealhulgas ohutusnõuannete, koolitusmaterjalide, lisaseadmete, edasimüüja leidmise või toote registreerimise kohta leiate veebisaidilt [www.toro.com](http://www.toro.com).



g427629

**Joonis 1**

1. Mudeli number, seerianumber ja QR-koodi asukoht

Mudeli nr \_\_\_\_\_

Seeria nr \_\_\_\_\_

# Hoiatussümbol

Nii selles juhendis kui ka masinal näidatud hoiatussümbol (Joonis 2) tähistab olulisi ohutusteateid, mida peate õnnetuste vältimiseks järgima.



Joonis 2  
Hoiatussümbol

g000502

Hoiatussümbol asub teabe kohal, mis hoiatab teid ohtlike tegevuste või olukordade eest ning millele järgnevad sõnad **OHTLIK**, **HOIATUS** või **ETTEVAATUST**.

**OHTLIK** tähistab vahetult ohtlikku olukorda, mille vältimata jätmise põhjustab surma või raske kehavigastuse.

**HOIATUS** tähistab potentsiaalselt ohtlikku olukorda, mille vältimata jätmise võib põhjustada surma või raske kehavigastuse.

**ETTEVAATUST** tähistab potentsiaalselt ohtlikku olukorda, mille vältimata jätmise võib põhjustada kergeid või mõõdukaid vigastusi.

Selles juhendis kasutatakse veel kahte sõna teabe esiletõstmiseks. „**Tähtis**“ juhhib tähelepanu eriomasele tehnilisele teabele ning „**märkus**“ rõhutab erilist tähelepanu väärivat üldist teavet.

# Ohutus

## OLULISED JUHISED ALLES

### ⚠ HOIATUS

Elektrilise masina kasutamisel tuleb tulekahju, elektrilöögi või vigastuste ohu vähendamiseks alati lugeda ning järgida peamisi ohutust puudutavaid hoiatusi ja juhiseid, sealhulgas järgmisi.

## Lugege kõiki juhiseid

### I. Väljaõpe

1. Masina kasutaja vastutab igasuguste õnnetuste või ohtude eest, mis juhtuvad teistega või ohustavad nende vara.
2. Enne masina käivitamist lugege see *kasutusjuhend* läbi ja tehke endale selgeks. Veenduge, et kõik masina kasutajad oskaksid seda kasutada, kiiresti välja lülitada ja mõistaksid hoiatusi.
3. Ärge lubage lastel masinat, akupakki ja akulaadijat kasutada ega nendega mängida; kohalikud eeskirjad võivad masina kasutaja vanust piirata.
4. Ärge lubage lastel või väljaõppeta isikutel seadet kasutada ega hooldada. Lubage seadet kasutada või hooldada vaid vastutavatel, väljaõppega, juhistega tutvunud ning füüsiliselt võimekatel inimestel.
5. Enne seadme, akupaki ja akulaadija kasutamist lugege läbi kõik juhised ja toodetel märgitud hoiatusmärgistused.
6. Tutvuge masina, akupaki ja akulaadija juhtimisseadmete ja õige kasutamisega.

## II. Ettevalmistus

1. Hoidke kõrvalised isikud ja lapsed tööalast eemal.
2. Ärge kunagi lubage lastel masinat kasutada.
3. Ärge kasutage masinat, kui mõni selle kaitse ja muu ohutusseadis on paigaldamata või need ei tööta korralikult.
4. Vaadake üle ala, kus hakkate masinat kasutama, ja eemaldage kõik esemed, mis võivad masina tööd segada või masinalt viskuda.
5. Kasutage ainult Toro määratud akupakki. Teiste tarvikute ja lisaseadmete kasutamine võib suurendada vigastuste ja süttimise ohtu.
6. Akulaadija ühendamine pistikupesaga, mille pingevahemik pole 100 kuni 240 V, võib põhjustada tulekahju või elektrilöögi. Ärge ühendage akulaadijat muu kui 100 kuni 240 V pistikupesaga.
7. Ärge kasutage kahjustatud või muudetud akupakki või akulaadijat, mis võib käituda ettearvamatult, põhjustades tulekahju, plahvatuse või vigastuse ohtu.
8. Kui akulaadija toitejuhe on kahjustatud, pöörduge selle vahetamiseks volitatud teenindusse.
9. Laadige akupakki ainult Toro määratud akulaadijaga. Ühele tüübile akupakile sobiv laadija võib teise akupakiga kasutamisel tekitada tuleohtu.
10. Laadige akupakki ainult hästi ventileeritavas kohas.
11. Järgige kõiki laadimisjuhiseid ja ärge laadige akupakki väljaspool juhendis määratletud temperatuurivahemikku. Vastasel juhul võite akupakki kahjustada ja suurendada tuleohtu.
12. Riietuge õigesti: kandke sobivat riietust, sh kaitseprille, pikki pükse või tärpi, hea libisemiskindlusega jalatseid ja kuulmiskaitsmeid. Pange pikad juuksed kinni ning ärge kandke avaralõikelisi riideid või lahtisi ehteid, mis võivad liikuvate osade vahele kinni jääda.

## III. Kasutamine

1. Kokkupuude liikuva rootoriga võib põhjustada tõsiseid vigastusi. Hoidke oma käed ja jalad kõigist masina liikuvatest osadest eemal. Hoidke tühjendusavad puhtana.
2. Püsige masinaga töötamise ajal käepidemete taga ja väljalaskeavast eemal.
3. Selle masina kasutamine muudel kui ettenähtud otstarvetel võib osutuda ohtlikuks teile ja kõrvalseisjatele.
4. Vältige tahtmatut käivitamist: hoolitsege selle eest, et enne akupaki ühendamist ja masina käsitsemist oleks elektriline käivituslülit masinast eemaldatud.
5. Olge võimalikult tähelepanelik masina töötamise ajal. Ärge tegelege tegevustega, mis juhivad tähelepanu kõrvale; vastasel korral võivad tekkida vigastused või varaline kahju.
6. Enne masina seadistamist, hooldamist, puhastamist või hoiustamist lülitage masin välja, eemaldage masinast elektriline käivituslülit ja akupakk ning oodake, kuni kogu liikumine lõpeb.
7. Eemaldage masinast akupakk ja elektriline käivituslülit alati, kui jätate selle järelevalveta või enne tarvikute vahetamist.
8. Ärge sundige masinat: masin töötab paremini ja ohutumalt kiirusel, milleks see oli ette nähtud.
9. Olge valvas: jälgige oma tegevusi ja kasutage tervet mõistust masinaga töötamisel. Ärge kasutage masinat haigena, väsinuna või alkoholi ja ravimite mõju all.
10. Kasutage masinat ainult hea nähtavuse ja sobivate ilmastikutingimuste korral.
11. Olge äärmiselt tähelepanelik masinaga tagurdamisel või enda poole tõmbamisel.
12. Hoidke oma jalgealune ja tasakaal stabiilne, eriti nõlvadel. Olge äärmiselt tähelepanelik, muutes nõlvadel suunda. Ärge kasutage masinat liiga järskudel nõlvadel. Kõndige, ärge kunagi jookske masinaga.
13. Lahutage tigu toiteallikast, kui te masinat ei kasuta.
14. Ärge kasutage masinat kruusasel pinnal.
15. Ärge suunake väljapaisatavat materjali kellegi poole. Vältige materjali väljalaskmist seina või takistuste vastu; materjal võib teie vastu tagasi põrgata. Enne kruusapindadele sõitmist lülitage masin välja.
16. Olge masina kasutamisel sissesõitudel, kõnniteedel ja teedel või nende ületamisel äärmiselt ettevaatlik. Olge varjatud ohtude või liikluse suhtes valvel.

17. Kui masin tabab mõnda eset või hakkab vibreerima, lülitage see viivitamatult välja, eemaldage elektriline käivituslülit, eemaldage akupakk ja oodake, kuni kogu liikumine lõpeb, enne kui hakkate uurima masinat kahjustuste suhtes. Enne tööde jätkamist tehke kõik vajalikud parandustööd.
18. Lülitage masin alati välja, kui mingil põhjusel lahkute töökohast.
19. Enne masina ummistusest vabastamist lülitage masin välja ja eemaldage elektriline käivituslülit ning kõrvaldage ummistus alati pulga või puhastustööriista abil.
20. Enne masina transportimiseks pealelaadimist lülitage masin välja ja eemaldage elektriline käivituslülit.
21. Ärge kunagi kasutage masinat libedatel pindadel suurtel kiirustel.
22. Ebasoodsates tingimustes võib akupakist lekkida vedelikke; vältige kontakti. Vedelikuga kokkupuutumisel loputage veega. Vedeliku sattumisel silma pöörduge arsti poole. Akupakist lekkinud vedelik võib põhjustada ärritust või põletust.
23. Kaitske akupakki ja tööriista kokkupuute eest lahtise leegi ja äärmuslike temperatuuridega. Kokkupuude leegi või temperatuuriga üle 130 °C võib põhjustada plahvatuse.
24. **ETTEVAATUST!** Valesti koheldud akupakk võib põhjustada tulekahju, plahvatuse või keemilise põletuse ohu.
  - Ärge võtke akupakki lahti.
  - Asendage akupakk ainult Toro akupakiga; teist tüüpi akupaki kasutamine võib põhjustada tulekahju või vigastuse.
  - Hoidke akupakke lastele kättesaamatus kohas ja originaalpakendis, kuni olete valmis neid kasutama.

#### IV. Hooldus ja hoiustamine

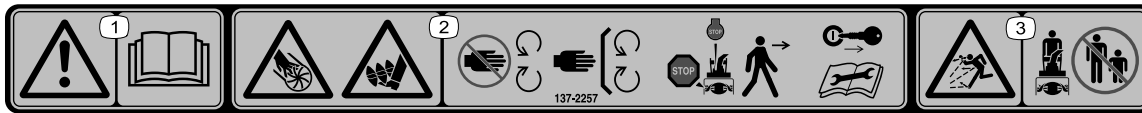
1. Enne masina seadistamist, hooldamist, puhastamist või hoiustamist lülitage masin välja, oodake, kuni kogu liikumine lõpeb ning eemaldage masinast elektriline käivituslülit ja akupakid.
2. Ärge proovige masinat ise remontida, välja arvatud juhistes näidatud viisil. Masina hooldust laske teostada volitatud teenindusel, kasutades identseid varuosi.
3. Masina hooldamisel kandke kindaid ja kaitseprille.
4. Rootori hooldamisel pidage meeles, et rootor võib endiselt liikuda, isegi kui toiteallikas on välja lülitatud.
5. Parima jõudluse tagamiseks kasutage ainult Toro originaalvaruosi ja -tarvikuid. Muud varuosad ja tarvikud võivad osutuda ohtlikuks ning selline kasutamine võib toote garantii tühistada.
6. Hooldage masinat – hoidke käepidemed kuivad, puhtad ning õli- ja rasvavabad. Hoidke kaitseeadmed paigas ja töökorras. Kasutage ainult identseid varuosi.
7. Kontrollige regulaarselt kõiki kinnitusvahendeid, et veenduda masina ohutus töökorras olekus.
8. Kontrollige masinat kahjustatud osade suhtes. Kontrollige, kas on valesti joondatud või kinnikiiluvaid liikuvaid osi, katkisi osi, paigaldust ja muid tingimusi, mis võivad selle tööd mõjutada. Kui juhistes pole öeldud teisiti, laske volitatud teenindusel parandada või asendada kahjustatud kaitseseade või selle osa.
9. Kui akupakk ei ole kasutuses, hoidke see eemal metallist esemetest, nagu kirjaklambrid, mündid, võtmed, naelad ja kruvid, mis võivad klemmid lühistada. Aku klemmide lühistamine võib põhjustada põletusi või tulekahju.
10. Kui te masinat ei kasuta, hoidke seda siseruumis, kuivas ja turvalises, lastele kättesaamatus kohas.
11. Kui hoiundate masinat kauem kui 30 päeva, vt olulist teavet jaotisest [Hoiulepanemine \(lehekülg 15\)](#).

## HOIDKE NEED JUHISED ALLES

# Ohutus- ja juhendsildid



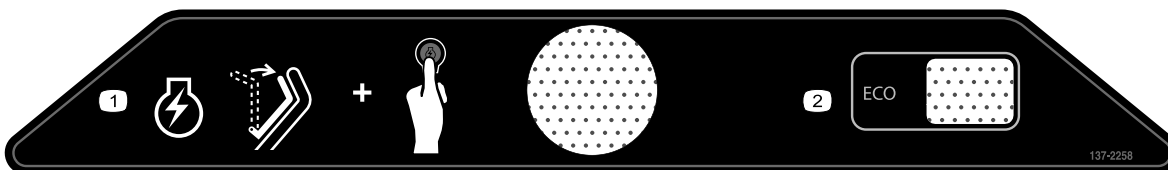
Ohutusmärgid ja juhised on kasutajale lihtsasti nähtavad ning asuvad iga võimaliku ohtliku koha lähedal. Asendage kõik kahjustatud või puuduvad märgised.



137-2257

decal137-2257

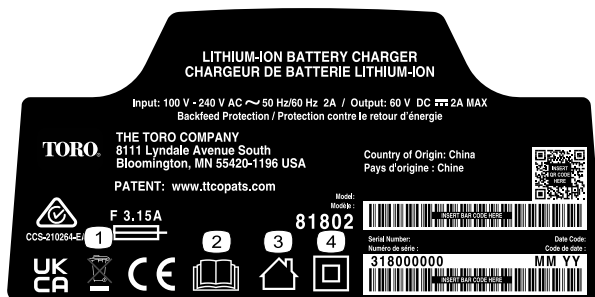
1. Hoiatus! Lugege *kasutusjuhendit*.
2. Oht kätele: löikamine/tükeldamine, spiraal; oht jalgadele: löikamine/takerdumine, tigufrees– hoiduge liikuvatest osadest; hoidke kõiki kaitseseadmeid paigas; enne masina juurest lahkumist seisake mootor ja eemaldage võti; enne hoolduse tegemist tutvuge *kasutusjuhendiga*.
3. Viskuvate esemete oht – hoidke kõrvalseisjad eemal.



137-2258

decal137-2258

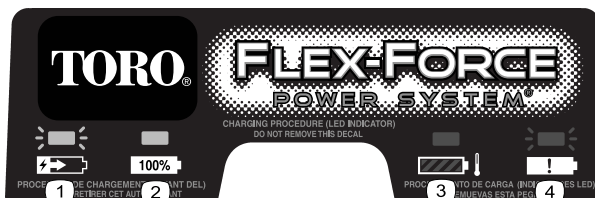
1. Mootori käivitamiseks pigistage turvahoop vastu käepidet ja vajutage süütenuppu.
2. ECO



144-6028

decal144-6028

1. Ärge kõrvaldage mitterõuetekohaselt.
2. Lugege *kasutusjuhendit*.
3. Kasutamiseks siseruumides.
4. Kahekordselt isoleeritud.



137-9463

decal137-9463

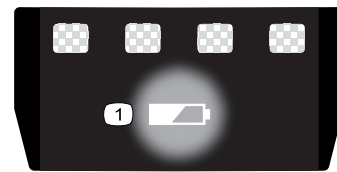
1. Akupakk laeb.
2. Akupakk on täielikult laetud.
3. Akupakk on väljaspool sobivat temperatuurivahemikku.
4. Akupaki laadimise viga.



140-8490

decal140-8490

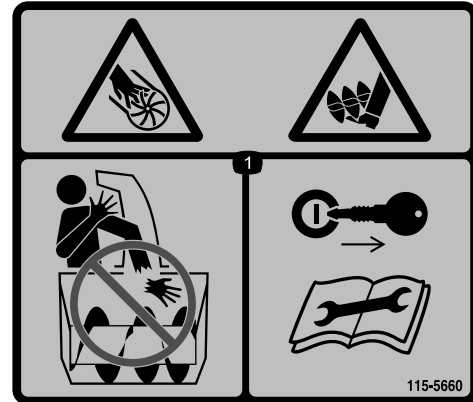
1. Hoida eemal lahtisest tulest ja leekidest.
2. Ärge jätke vihma kätte.
3. Lugege *kasutusjuhendit*.
4. Võtke aku õigesti ringlusse.
5. Sisaldab liitumioone; ärge kõrvaldage mittenõuetekohaselt.



137-9461

decal137-9461

1. Aku laetuse tase



115-5660

decal115-5660

1. Oht kätele või jalgadele: lõikamine/tükeldamine, spiraal ja tigufrees– ärge pistke kätt väljutustorusse; eemaldage süütevõti ja lugege juhiseid enne teenindamist või hooldamist.



140-8492

decal140-8492

1. Hoida eemal lahtisest tulest ja leekidest.
2. Ärge jätke vihma kätte.
3. Lugege *kasutusjuhendit*.
4. Võtke aku õigesti ringlusse.
5. Sisaldab liitumioone; ärge kõrvaldage mittenõuetekohaselt.

# Paigaldus

## Lahtised osad

Kontrollige alloleva tabeli järgi, et kõik osad oleksid tarnitud.

Toiming	Kirjeldus	Kogus	Kasutus
<b>1</b>	Paigaldustarvikud (ei ole kaasas)	2	Paigaldage akulaadija (valikuline).
<b>2</b>	Ühtegi osa pole vaja	–	Tehke käepide lahti.
<b>3</b>	Väljutustoru deflektor	1	Paigaldage väljutustoru deflektor.
<b>4</b>	Väljutustoru juhtvarras	1	Paigaldage väljutustoru juhtvarras.

# 1

## Akulaadija paigaldamine (valikuline)

Selleks toiminguks vajalikud osad:

2	Paigaldustarvikud (ei ole kaasas)
---	-----------------------------------

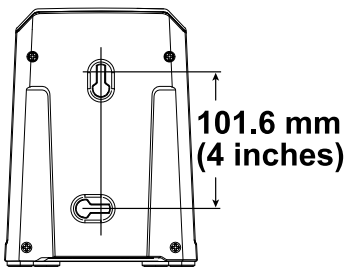
## Toiming

Soovi korral paigaldage akulaadija turvaliselt seinale, kasutades laadija tagaküljel asuvaid seinakinnitusavasid.

Paigaldage see siseruumi (nagu garaaži või muusse kuiva kohta), pistikupesa lähedale ja lastele kättesaamatusse kohta.

Laadija paigaldamiseks abi saamiseks vaadake [Joonis 3](#).

Libistage laadija sobivalt paigutatud kinnitusvahenditele, et see istuks kindlalt (kinnitusvahendid pole komplektis).



Joonis 3

g290534



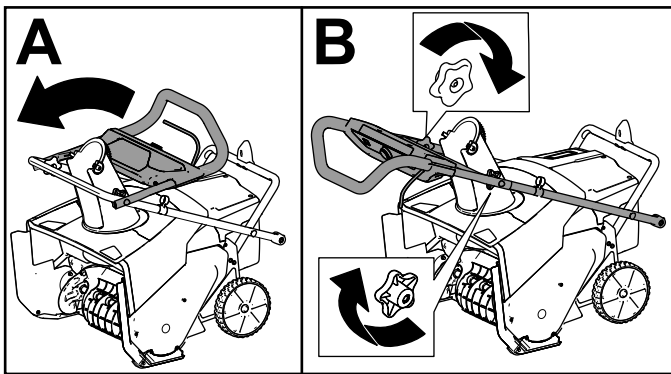
# 2

## Käepideme lahti tegemine

Ühtegi osa pole vaja

### Toiming

1. Võtke masin karbist välja.
2. Tehke ülemine käepide lahti ja laske ülemise käepideme kinnitusnupudel klõpsuga õigele kohale kinnituda (A, [Joonis 4](#)).
3. Pingutage käepideme kinnitusnupud kinni (B, [Joonis 4](#)).

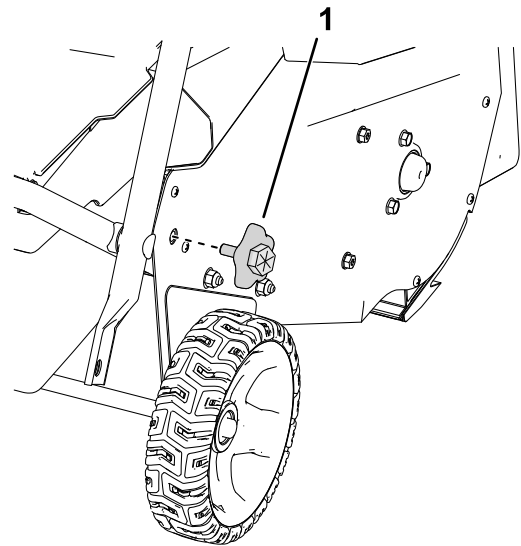


Joonis 4

g282574

4. Eemaldage alumise käepideme kinnitusnupud masina mõlemalt küljelt ([Joonis 5](#)).

**Märkus:** Alumised kinnitusnupud paigaldatakse masina külje keevismutritele.



Joonis 5

Näidatud parem külg

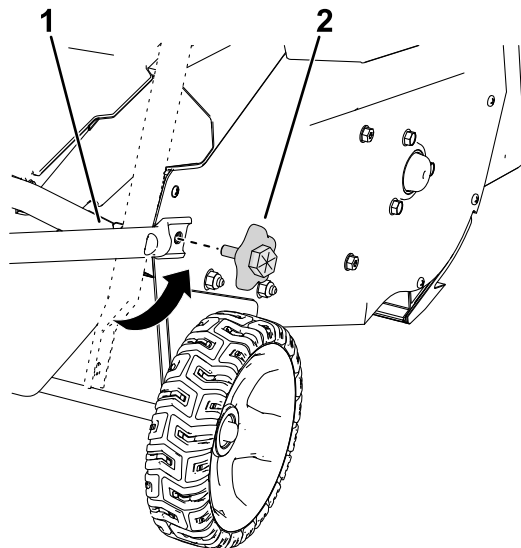
g303594

1. Alumise käepideme kinnitusnupud

5. Liigutage alumine käepide oma kohale ja paigaldage alumise käepideme kinnitusnupud, nagu näidatud [Joonis 6](#).

**Märkus:** Kinnitusnupu kinnitamiseks võite kasutada kuuskant-mutrivõtit kinnitusnupu välisküljel.

**Tähtis:** Pingutage kinnitusnuppe, kuni juhtraud on tihedalt küljplaadi vastas.



Joonis 6

g303595

1. Joondage alumine käepide keevismutritega.
2. Paigaldage alumise käepideme kinnitusnupud.

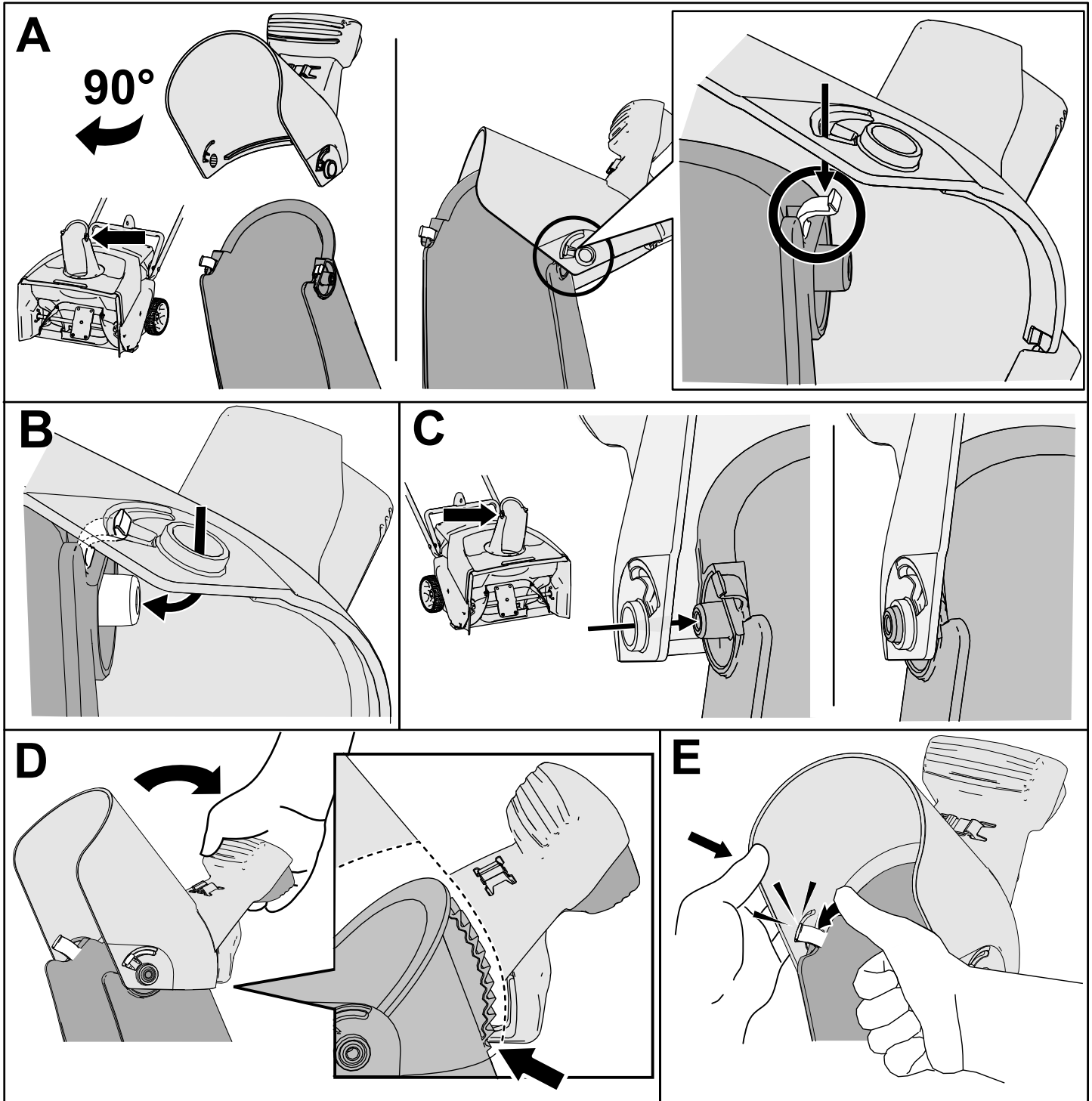
# 3

## Väljutustoru deflektori paigaldamine

Selleks toiminguks vajalikud osad:

1	Väljutustoru deflektor
---	------------------------

### Toiming



# 4

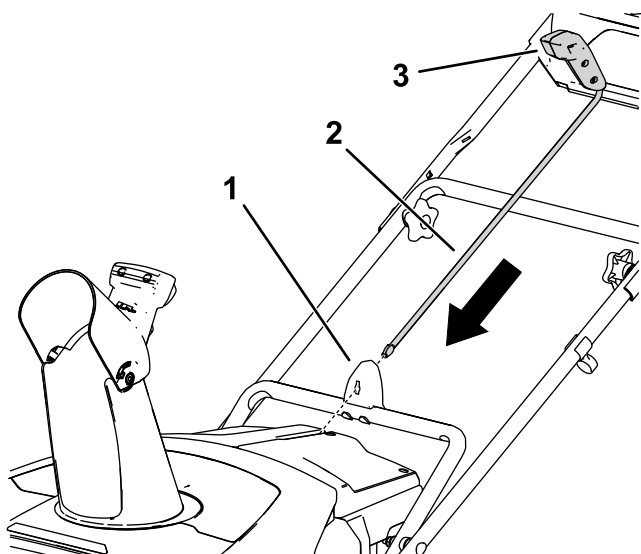
## Väljutustoru juhtvarda paigaldamine

Selleks toiminguks vajalikud osad:

1	Väljutustoru juhtvarras
---	-------------------------

### Toiming

1. Veenduge, et väljutustoru oleks suunatud ettepoole (Joonis 8).
2. Kui käepide on suunatud ettepoole, paigaldage väljutustoru juhtvarras juhikusse, kuni see klõpsuga kinnitub (Joonis 8).

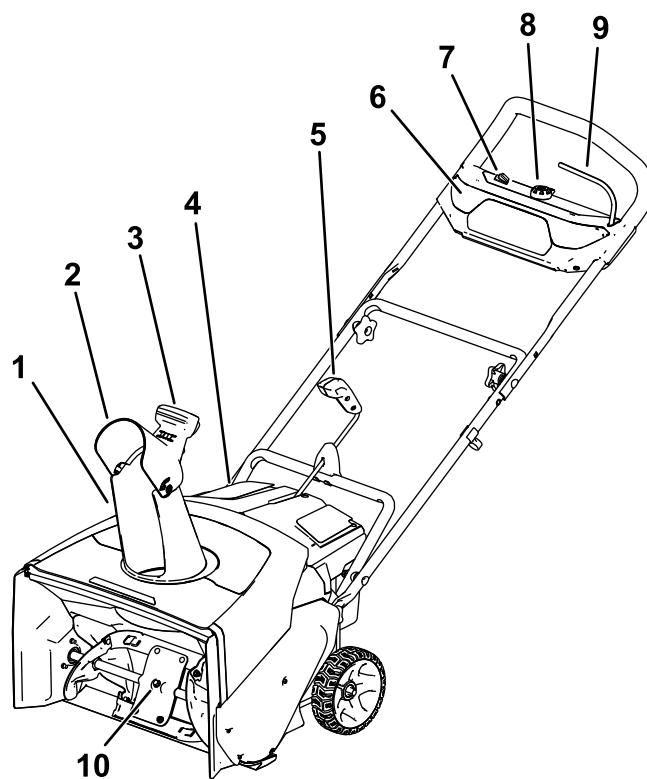


Joonis 8

g282249

1. Väljutustoru juhik
2. Väljutustoru juhtvarras
3. Väljutustoru juhtkäepide

## Seadme ülevaade



Joonis 9

g318456

1. Väljutustoru
2. Väljutustoru deflektor
3. Väljutustoru deflektori käepide
4. Akupesa kaas
5. Väljutustoru juhtvarras
6. Esituled
7. ECO lüüti
8. Elektriline käivituslüüti
9. Turvahoob
10. Rootori terad

# Tehnilised andmed

## Sobivad temperatuurivahemikud

Akupaki laadimine/hoiustamine	5 °C kuni 40 °C*
Akupaki kasutamine	-30 °C kuni 49 °C*
Masina kasutamine	-30 °C kuni 49 °C*

\*Laadimisaeg pikeneb, kui te ei lae akut selles vahemikus.

Hoidke masinat, akupakki ja akulaadijat suletud, kuivas kohas.

## Tarvikud/lisaseadmed

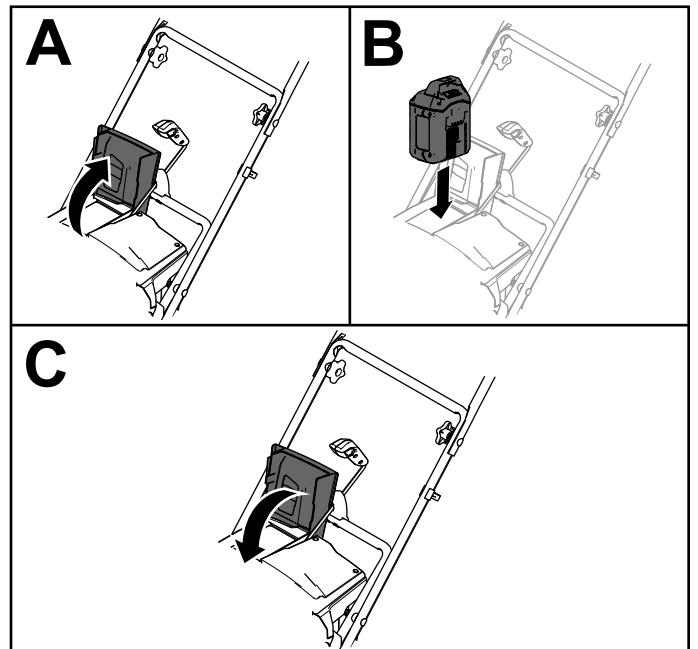
Masinale on selle võimekuse suurendamiseks saadaval mitmeid Toro heakskiidetud tarvikuid ja lisaseadmeid. Heakskiidetud tarvikute ja lisaseadmete loendit küsige volitatud teeninduselt või ametlikult Toro edasimüüjalt või vaadake seda veebisaidilt [www.Toro.com](http://www.Toro.com).

Masina optimaalse jõudluse ja püsiva ohutuse tagamiseks kasutage ainult Toro originaalvaruosi ja lisaseadmeid. Teiste tootjate varuosad ja lisaseadmed võivad olla ohtlikud.

# Kasutamine

## Akupaki paigaldamine

1. Veenduge, et aku tuulutusavades poleks tolmu ega muid osakesi.
2. Tõstke akupesa kaas üles (A, [Joonis 10](#)).
3. Joondage akupakk õõnsus masina keelega ja libistage akupakk pesasse, kuni see lukustub (B, [Joonis 10](#)).
4. Sulgege akupesa kaas (C, [Joonis 10](#)).



Joonis 10

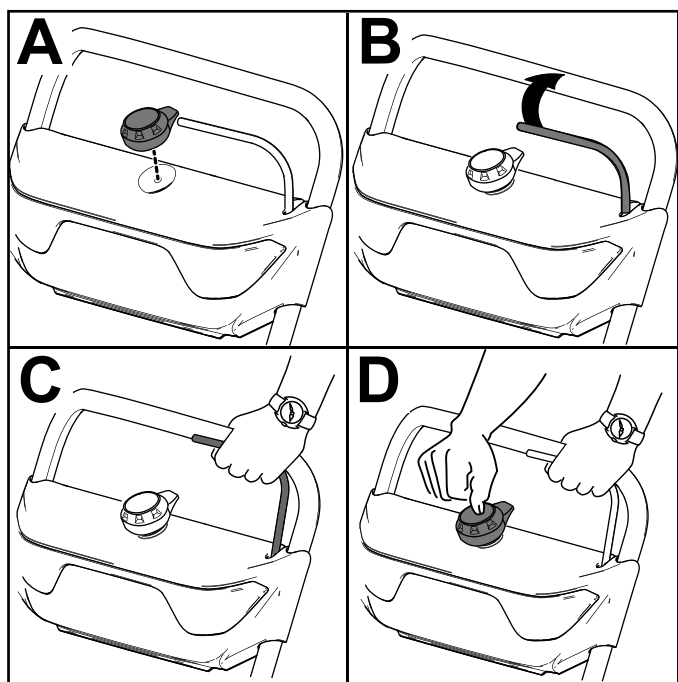
g282250

## Masina käivitamine

1. Veenduge, et akupakk oleks masinasse paigaldatud; vaadake [Akupaki paigaldamine](#) (lehekülg 12).
2. Sisestage elektriline käivituslüliti elektrilisse käivitusmootorisse (A, [Joonis 11](#)).
3. Suruge turvahoob vastu käepidet (B ja C, [Joonis 11](#)).

**Märkus:** Turvahoova pigistamisel lülituvad sisse tuled ja akul süttivad aku laetuse indikaatorituled.

4. Vajutage elektrilist käivituslüliti, kuni mootor käivitub (D, [Joonis 11](#)).

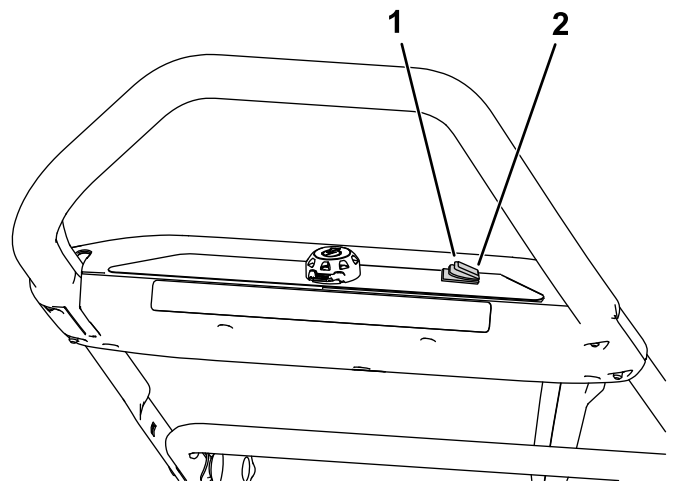


Joonis 11

g288479

## ECO-režiimi aktiveerimine

ECO-režiimi kasutamine võib pikendada aku tööaega, vähendades rootori kiirust; kasutage ECO-režiimi alati, kui liigutate lund lühikest vahemaad. Aktiveerige ECO-režiim ECO-lüliti abiga, nagu näidatud [Joonis 9](#).



Joonis 12

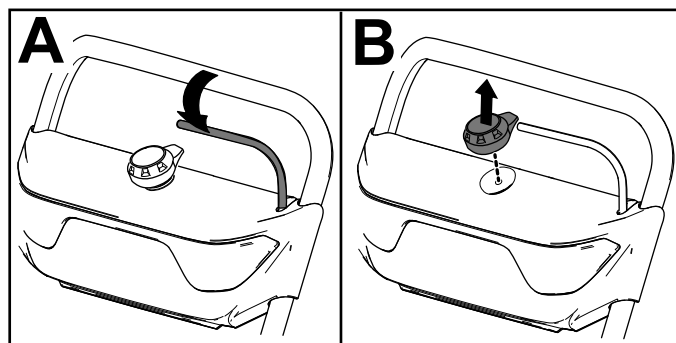
g318457

1. Lülitage ECO-režiim sisse
2. Lülitage ECO-režiim välja

## Masina väljalülitamine

1. Vabastage turvahoob (A, [Joonis 13](#)).
2. Eemaldage elektriline käivituslüliti elektriliselt käivitusmootorilt (B, [Joonis 13](#)).
3. Eemaldage akupakk; vaadake [Akupaki eemaldamine masinast](#) (lehekülg 14).

**Märkus:** Juhul, kui te seadet ei kasuta, eemaldage alati akupakk.



Joonis 13

g247446

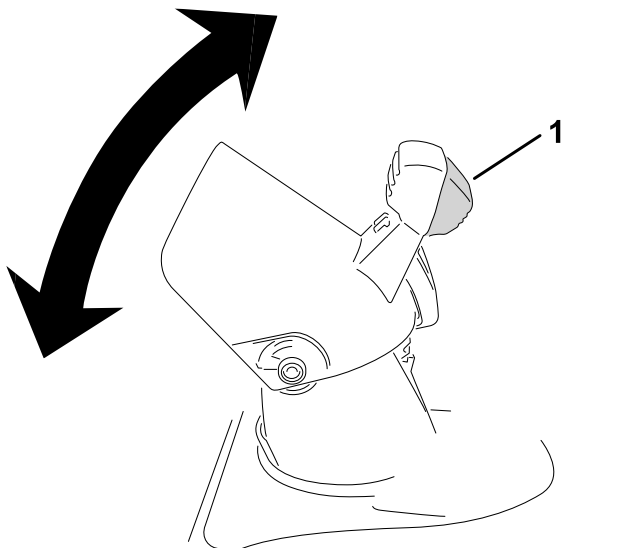
## Akupaki eemaldamine masinast

1. Tõstke akupesa kaas üles.
2. Akupaki vabastamiseks ja selle eemaldamiseks vajutage akupaki lingile.
3. Sulgege akupesa kaas.

## Väljutustoru ja deflektori reguleerimine

Väljutustoru reguleerimiseks liigutage väljutustoru juhtvarda käepidet selles suunas, kuhu soovite lumevoolu suunata.

Väljutustoru deflektori (ja seetõttu ka lumevoo kõrguse) reguleerimiseks pigistage käepidet ja vastavalt tõstke või langetage väljutustoru deflektorit (Joonis 14).



Joonis 14

g318452

1. Väljutustoru deflektori käepide

### ⚠ HOIATUS

Kui väljutustoru ja deflektori vahel on vahe, võib masin sealt visata lund ja esemeid kasutaja suunas. Visatud esemed võivad põhjustada tõsiseid tervisekahjustusi.

- Ärge suruge deflektorit liiga kaugele ette, nii et väljutustoru ja deflektori vahele tekiks vahemik.
- Ärge reguleerige väljutustoru deflektorit peale vajutatud drosselhoovaga. Enne väljutustoru deflektori reguleerimist vabastage drosselhoob.

## Ummistunud väljutustoru puhastamine

### ⚠ HOIATUS

Käte kokkupuude väljutustoru sees pöörleva rootoriga võib põhjustada tõsiseid tervisekahjustusi.

Ärge kunagi puhastage väljutustoru kätega.

1. Lülitage mootor välja, eemaldage elektriline käivituslülit ja akupakk.
2. Oodake 10 sekundit veendumaks, et rootori terad on lõpetanud pöörlemise.
3. Väljutustoru puhastamiseks kasutage alati puhastustööriista, mitte oma käsi.

## Kasutamissooanded

### ⚠ HOIATUS

Rootorilt võib viskuda kive, mänguasju ja muid võõrkehi, põhjustades teile või kõrvalseisjatele tõsiseid tervisekahjustusi.

- Hoidke ala puhtana kõikidest sellistest objektidest, mis võivad rootori teradelt viskuda.
- Hoidke kõik lapsed ja lemmikloomad tööpiirkonnast eemal.
- Eemaldage lumi nii kiiresti kui võimalik pärast selle mahalangemist.
- Lükake masinat edasi, kuid laske sellel töötada omal kiirusel.
- Lume täieliku eemaldamise tagamiseks puhastage ühte trajektoori mitu korda.
- Laske lumel paiskuda võimalusel allatuult.

## Külmumise vältimine pärast kasutamist

- Lumistes ja külmades oludes võivad mõned juhtimisseadmed ja liikuvad osad külmuda. Ärge kasutage liigset jõudu, kui proovite külmunud juhtimisseadmeid kasutada.
- Pärast masina kasutamist rakendage korpusesse allesjäänud lume eemaldamiseks tigu. Lülitage masin välja, oodake, kuni kõik liikuvad osad on seiskunud, eemaldage võti ja aku ning seejärel eemaldage masinalt kogu jää ja lumi.
- Puhastage väljalasketoru aluselt kogu lumi ja jää.
- Pöörake väljalasketoru vasakule ja paremale, et vabastada see kogunenud jääst.

# Hooldus

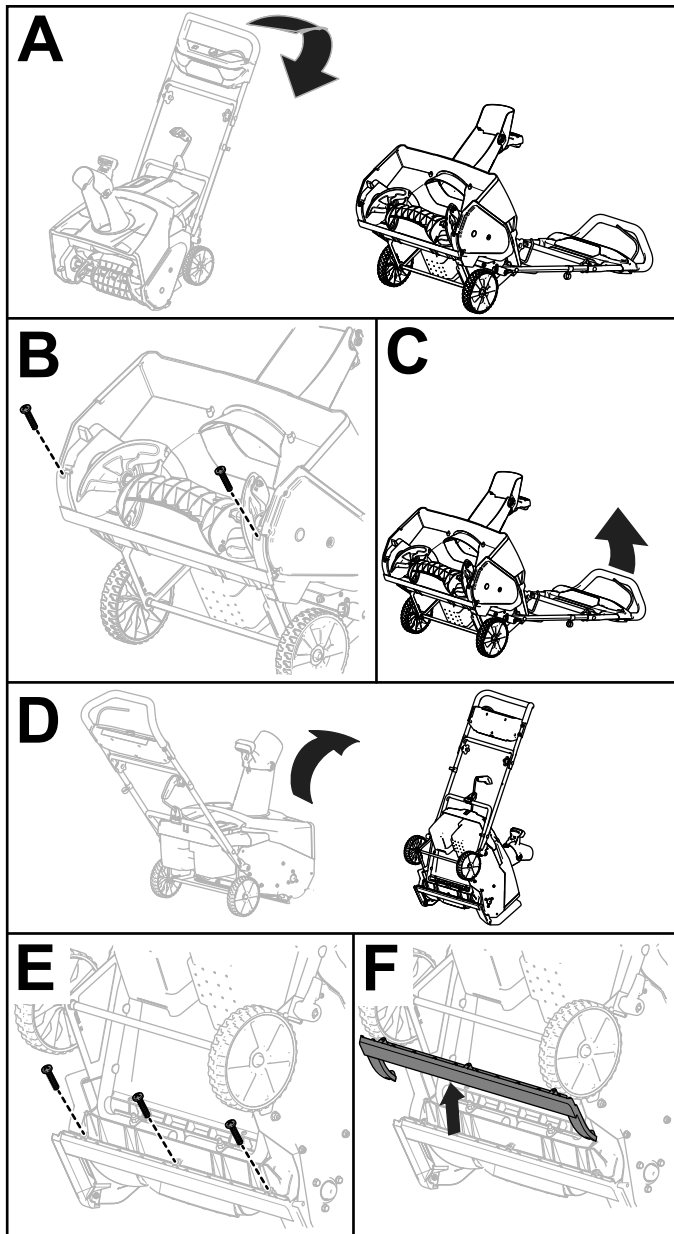
Enne masina seadistamist, hooldamist, puhastamist või hoiustamist peatage masin, eemaldage elektriline käivituslülit, eemaldage akupakk masinast ja oodake kogu liikumise lõppemist.

## Kaabitsa vahetamine

**Teenindusvahemik:** Iga 20 tunni järel

Asendage kaapetera, kui see on kahjustatud või kui kraapimisvõime on oluliselt halvenenud.

Vajadusel eemaldage ja asendage kaabits, nagu näidatud [Joonis 15](#).



Joonis 15

g248009

# Hoiulepanemine

**Tähtis:** Hoidke masinat, akupakki ja laadijat ainult sobivas temperatuurivahemikus; vaadake [Tehnilised andmed \(lehekülg 12\)](#).

**Tähtis:** Kui panete akupaki hoiule järgmise hooajani, laadige seda seni, kuni roheliselt põleb 1 või 2 LED-indikaatorit. Ärge hoidke täielikult laetud või täielikult tühjenenud akut. Kui olete valmis masinat uuesti kasutama, laadige akupakki, kuni laadija vasakpoolne indikaator muutub roheliseks või kõik 4 LED-indikaatorit akul muutvad roheliseks.

- Lahutage toode toiteallikast (st eemaldage pistik toiteallikast või akupakist) ja kontrollige pärast kasutamist kahjustusi.
- Puhastage tootest kogu võõrmaterjal.
- Ärge hoiustage tööriista paigaldatud akupakiga.
- Kui te masinat, akupakki ja akulaadijat ei kasuta, hoidke neid lastele kättesaamatus kohas.
- Hoidke masinat, akupakki ja akulaadijat eemal söövitavatest ainetest, nagu aiakemikaalid ja jääsulatusvahendid.
- Tõsiste tervisekahjustuste ohu vähendamiseks ärge hoiustage akupakki väljas ega sõidukites.
- Hoidke masinat, akupakki ja akulaadijat suletud, kuivas kohas.

## Akupaki ettevalmistamine taaskasutuseks

**Tähtis:** Pärast eemaldamist katke akupaki klemmid vastupidava kleeplindiga. Ärge üritage akupakki hävitada, lahti võtta ega selle komponente eemaldada.

Aku vastutustundliku taaskasutuse kohta lisateabe saamiseks pöörduge kohaliku omavalitsuse või Toro volitatud edasimüüja poole.



# Veotsing

Teostage ainult selles juhises kirjeldatud toiminguid. Kui te ei saa ise probleemi lahendatud, peab kõik edasised ülevaatus-, hooldus- ja remonditööd teostama volitatud hoolduskeskus või samaväärse kvalifikatsiooniga spetsialist.

Masina tõrkeotsingu tegemisel, kontrollimisel, hooldamisel või puhastamisel eemaldage alati kõik akud masinast.

Probleem	Võimalik põhjus	Parandamine
Masin ei tööta või ei tööta pidevalt.	<ol style="list-style-type: none"><li>1. Akupakk on peaaegu tühi.</li><li>2. Akupakk ei ole korralikult masinasse paigaldatud.</li><li>3. Akupakk on väljaspool sobivat temperatuurivahemikku.</li><li>4. Akupakk on ületanud voolutugevuse piiri.</li><li>5. Akupaki juhtmetel on niiskust.</li><li>6. Akupakk on kahjustatud.</li><li>7. Masinal on muu elektriprobleem.</li></ol>	<ol style="list-style-type: none"><li>1. Laadige akupakki.</li><li>2. Eemaldage akupakk ja pange see masinasse tagasi, veendudes, et see oleks põhjalikult kinnitatud ja lukustunud.</li><li>3. Viige akupakk kuiva kohta, kus temperatuur jääb vahemikku 5 °C kuni 40 °C.</li><li>4. Vabastage käepide ja seejärel vajutage käepideme lülitit.</li><li>5. Laske akupakil kuivada või kuivatage see.</li><li>6. Asendage akupakk.</li><li>7. Võtke ühendust volitatud hooldusfirmaga.</li></ol>
Masin ei saavuta täisvõimsust.	<ol style="list-style-type: none"><li>1. Akupaki nimimahtuvus on liiga madal.</li><li>2. Õhuavad on blokeeritud.</li></ol>	<ol style="list-style-type: none"><li>1. Eemaldage akupakk masinast ja laadige see täielikult.</li><li>2. Puhastage õhuavad.</li></ol>
Masin töötab, kuid väljutab lund halvasti või üldse mitte.	<ol style="list-style-type: none"><li>1. Masin on ülekoormatud.</li><li>2. Üritate eemaldada liiga palju lund vaalu kohta.</li><li>3. Üritate eemaldada väga rasket või märja lund.</li><li>4. Väljutustoru on ummistunud.</li><li>5. Tigu/tiiviku veorihm on lödvenenud või rihmarattalt maas.</li><li>6. Tigu/tiiviku veorihm on kulunud või purunenud.</li></ol>	<ol style="list-style-type: none"><li>1. Lükake masinat väiksema jõuga või aeglasemalt.</li><li>2. Vähendage ühe vaalu kohta eemaldatava lume kogust.</li><li>3. Ärge koormake masinat üle väga raske või märja lumega.</li><li>4. Vabastage väljutustoru ummistusest.</li><li>5. Paigaldage ja/või reguleerige tigu/tiiviku veorihma; hooldusteabe saamiseks vt <a href="http://www.Toro.com">www.Toro.com</a> või viige seade volitatud teenindusse.</li><li>6. Asendage tigu/tiiviku veorihm; hooldusteabe saamiseks vt <a href="http://www.Toro.com">www.Toro.com</a> või viige seade volitatud teenindusse.</li></ol>
Akupakk kaotab kiiresti laengut.	<ol style="list-style-type: none"><li>1. Akupakk on väljaspool sobivat temperatuurivahemikku.</li><li>2. Masin on ülekoormatud.</li></ol>	<ol style="list-style-type: none"><li>1. Viige akupakk kuiva kohta, kus temperatuur jääb vahemikku 5 °C kuni 40 °C.</li><li>2. Lükake masinat väiksema jõuga.</li></ol>



**Märkused:**

**Märkused:**

**Märkused:**

## EMP/UK privaatsuspoliitika

### Kuidas Toro teie isikuandmeid kasutab

The Toro Company („Toro“) austab teie privaatsust. Kui ostate meie tooteid, võime koguda teie kohta teatud isikuandmeid kas otse teilt või teie kohaliku Toro ettevõtte või edasimüüja kaudu. Toro kasutab seda teavet lepinguliste kohustuste täitmiseks, nagu näiteks teie garantii registreerimiseks, garantiinõude töötlemiseks või toote tagasikutsumise korral teiega ühenduse saamiseks ning lisaks õigustatud ärieesmärkide täitmiseks, nagu näiteks klientide rahulolu hindamiseks, oma toodete arendamiseks või teile huvipakkuva tooteinfo edastamiseks. Toro võib seoses nende tegevustega jagada teie infot oma tütarettevõtete, partnerite, edasimüüjate ja teiste äripartneritega. Võime isikuandmeid avalikustada ka siis, kui seadus seda nõuab või seoses äri müügi, ostu või ühinemisega. Me ei müü teie isikuandmeid turunduseesmärkidel kunagi ühelegi teisele ettevõttele.

### Teie isikuandmete säilitamine

Toro hoiab teie isikuandmeid nii kaua, kui see on eelnevalt nimetatud eesmärkide täitmiseks asjakohane ning õiguslike nõuetega kooskõlas. Kui soovite lisainfot kohalduvate säilitamisperioodide kohta, võtke ühendust aadressil: [legal@toro.com](mailto:legal@toro.com).

### Toro pühendumine turvalisusele

Teie isikuandmeid võidakse töödelda USAs või muus riigis, kus võivad olla leebemad andmekaitseadused kui teie elukohariigis. Mil iganes teie infot teie elukohariigist väljapoole edastame, rakendame seadusega nõutud samme, et tagada teie info kaitsmiseks sobivad kaitsemeetmed ja teha kindlaks, et seda turvaliselt käsitletakse.

### Ligipääs ja parandused

Teil võib olla õigus oma isikuandmeid parandada või üle vaadata või esitada vastuväiteid või piirata oma andmete töötlemist. Selleks võtke meiega ühendust meili teel [legal@toro.com](mailto:legal@toro.com). Kui teil on huvi selle vastu, kuidas Toro te infot töödelnud on, julgustame teid sellest meiega otse rääkima. Pange tähele, et Euroopa kodanikel on õigus kaevata oma andmekaitseasutusele.