



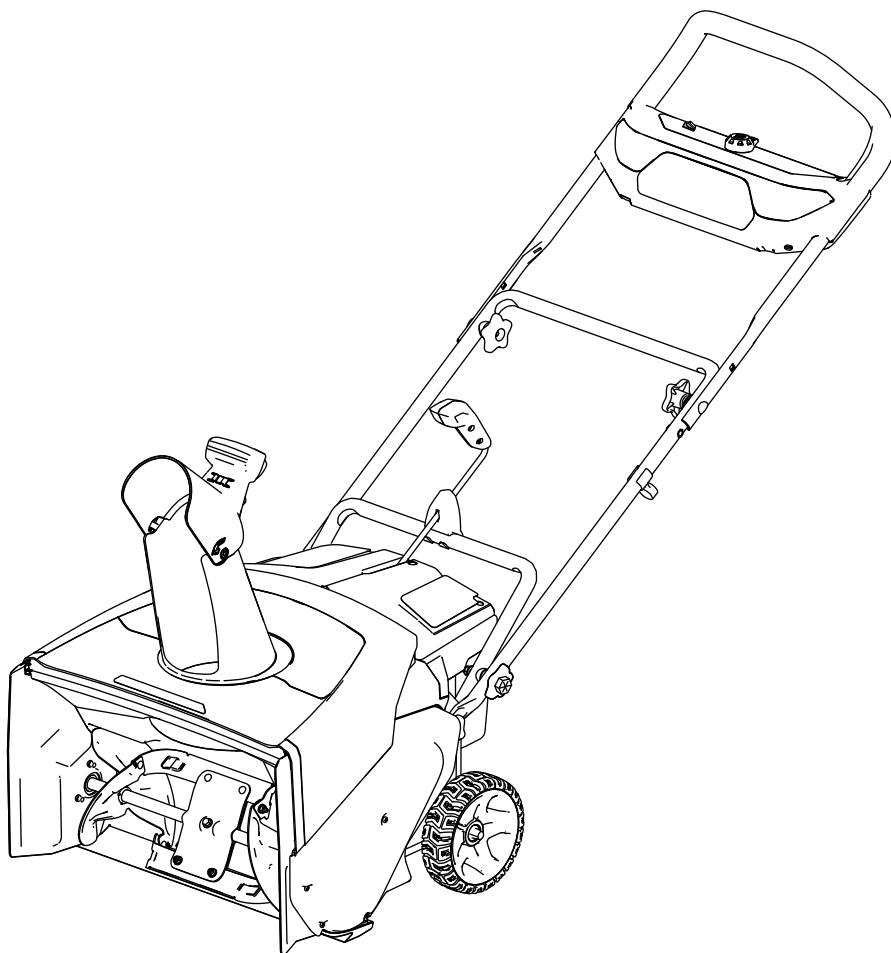
**Count on it.**

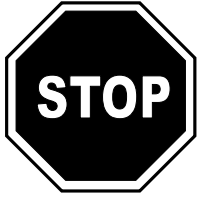
**Käyttöopas**

## Flex-Force Power System® 60V MAX -lumilinko

Mallinro: 31853—Sarjanro: 40000000 tai suurempi

Mallinro: 31853T—Sarjanro: 41430000 tai suurempi





**Jos tarvitset apua, katso ohjevideoita osoitteessa [www.Toro.com/support](http://www.Toro.com/support) tai ota yhteys valtuutettuun huoltoliikkeeseen ennen tuotteen palauttamista.**

Aina kun tarvitset huoltoa, alkuperäisiä Toro-varaosia tai lisätietoja, ota yhteys valtuutettuun huoltoliikkeeseen tai Toron asiakaspalveluun. Ota tällöin tuotteesi malli- ja sarjanumerot valmiiksi esiin. **Kuva 1** näyttää tuotteen malli- ja sarjanumeron sijainnin. Kirjoita numerot annettuun tilaan.

**Tärkeää:** Skannaamalla sarjanumerokilvessä olevan QR-koodin (jos varusteena) mobiililaitteella saat tuotetietoja sekä takuu- ja varaosatietoja.

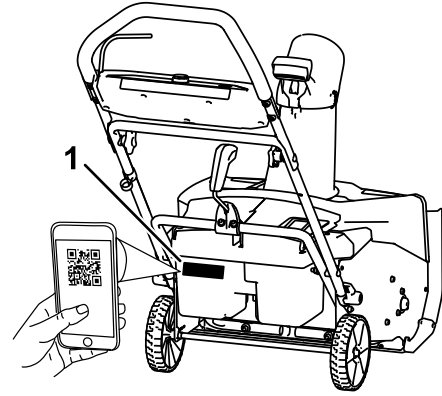
## Johdanto

Tämä kone on tarkoitettu kotikäyttöön. Se on suunniteltu poistamaan jopa 30 cm lunta sisäpihoilta, jalkakäytäviltä ja pieniltä ajoteiltä. Sitä ei ole tarkoitettu muun aineksen kuin lumen linkoamiseen eikä sorapintojen puhdistamiseen. Se on tarkoitettu käyttämään 60 V:n Flex-Force-litium-ioniakkuja. Nämä akut on suunniteltu ladattavaksi vain 60 V:n Flex-Force-litium-ioniakkujen latureilla. Tuotteen käyttäminen muuhun kuin sen aiottuun käyttötarkoitukseen voi olla vaarallista käyttäjälle ja sivullisille.

### Malli 31853T ei sisällä akkua tai laturia.

Lue nämä tiedot huolellisesti, jotta opit käyttämään ja huoltamaan laitetta asianmukaisesti sekä välttämään tapaturmia ja tuotevaurioita. Olet vastuussa tuotteen asianmukaisesta ja turvallisesta käytöstä.

Osoitteessa [www.Toro.com](http://www.Toro.com) on lisätietoja, jos tarvitset esimerkiksi turvallisuuteen liittyviä vinkkejä, käyttökoulutukseen liittyviä materiaaleja, tietoja lisävarusteista tai lähimmästä jälleenmyyjästä tai jos haluat rekisteröidä tuotteesi.



g427629

**Kuva 1**

1. Mallinumeron, sarjanumeron ja QR-koodin sijainti

Mallinro: \_\_\_\_\_

Sarjanro: \_\_\_\_\_

# Varoitusmerkintä

Turvallisuusvaroitusmerkki (Kuva 2) näkyy sekä tässä käyttöoppaassa että koneessa. Se osoittaa tärkeitä turvallisuusilmoituksia, joiden ohjeita on noudatettava onnettomuuksien välttämiseksi.



Kuva 2  
Varoitusmerkintä

g000502

Varoitusmerkintä näkyy vaarallisista toimista tai tilanteista varoittavien tietojen yläpuolella, ja sen perässä on sana **HENGENVAARA**, **VAROITUS** tai **HUOMIO**.

**HENGENVAARA:** ilmaisee välittömästi vaarallisen tilanteen, joka **johtaa** kuolemaan tai vakavaan loukkaantumiseen, jos sitä ei vältetä.

**VAROITUS:** ilmaisee mahdollisen vaaratilanteen, joka **voi** johtaa kuolemaan tai vakavaan loukkaantumiseen, jos sitä ei vältetä.

**HUOMIO:** ilmaisee mahdollisen vaaratilanteen, joka **saattaa** johtaa vähäiseen tai lievään loukkaantumiseen, jos sitä ei vältetä.

Lisäksi tässä käyttöoppaassa käytetään kahta seuraavaa termiä tietojen korostamiseksi. **Tärkeää** kiinnittää huomiota mekaanisiin erikoistietoihin ja **Huomautus** korostaa erityishuomion ansaitsevia yleistietoja.

# Turvaohjeet

## TÄRKEITÄ TURVALLISUUS-OHJEITA

### ⚠ VAARA

Ehkäise tulipalon, sähköiskun ja loukkaantumisen riski sähköisiä koneita käytettäessä lukemalla aina yleiset varoitukset ja ohjeet sekä noudattamalla niitä. Katso seuraavat tiedot.

## Lue kaikki ohjeet

### I. Koulutus

1. Koneen käyttäjä vastaa kaikista muille ihmisille tai heidän omaisuudelleen aiheutuneista vahingoista.
2. Lue ja sisäistä tämän *käyttöoppaan* sisältö ennen koneen käynnistämistä. Varmista, että kaikki tätä konetta käyttävät tietävät, miten sitä käytetään ja miten se sammutetaan nopeasti. Varmista myös, että he ymmärtävät varoitukset.
3. Älä anna lasten käyttää konetta, akkuyksikköä tai akkulaturia tai leikkiä niillä. Paikalliset säännökset saattavat asettaa rajoituksia käyttäjän iälle.
4. Älä anna lasten tai kouluttamattomien henkilöiden käyttää tai huoltaa tätä laitetta. Anna vain vastuullisten, koulutettujen, ohjeisiin perehtyneiden ja fyysisesti konetta käyttämään kykenevien aikuisten käyttää tai huoltaa laitetta.
5. Perehdy kaikkiin koneen, akkuyksikön ja akkulaturin ohjeisiin ja varoitusmerkintöihin ennen niiden käyttöä.
6. Tutustu ohjaimiin ja koneen, akkuyksikön ja akkulaturin asianmukaiseen käyttöön.

## II. Valmistelut

1. Älä päästä sivullisia tai lapsia käyttöalueelle.
2. Älä anna lasten käyttää konetta.
3. Älä käytä konetta ilman kaikkia paikallaan olevia suojuksia ja muita turvalaitteita, joiden on toimittava koneessa asianmukaisesti.
4. Tarkasta koneen käyttöalue ja poista kaikki esineet, jotka voivat haitata koneen toimintaa tai joita kone voi singota.
5. Käytä vain Toron määrittämää akkuyksikköä. Muiden lisävarusteiden ja lisälaitteiden käyttö voi lisätä loukkaantumis- ja tulipalovaaraa.
6. Akkulaturin kytkeminen pistorasiaan, joka ei ole 100–240 V, voi aiheuttaa tulipalon tai sähköiskun. Älä kytke akkulaturia muuhun kuin 100–240 V:n pistorasiaan.
7. Älä käytä vaurioitunutta tai muokattua akkuyksikköä tai akkulaturia, koska ne voivat toimia arvaamattomasti ja aiheuttaa tulipalon, räjähdyksen tai loukkaantumisen vaaran.
8. Jos akkulaturin virtajohto on vaurioitunut, ota yhteys valtuutettuun huoltoliikkeeseen virtajohdon vaihtamista varten.
9. Lataa akkuyksikkö vain Toron määrittämällä akkulaturilla. Yhden akkuyksikön laturi voi aiheuttaa tulipalovaaran, jos sitä käytetään jonkin toisen akkuyksikön kanssa.
10. Lataa akkuyksikkö vain hyvin tuuletetussa tilassa.
11. Noudata kaikkia latausohjeita äläkä lataa akkuyksikköä lämpötiloissa, jotka ovat ohjeissa määritetyn lämpötila-alueen ulkopuolella. Muutoin akkuyksikkö voi vaurioitua ja lisätä tulipalon vaaraa.
12. Pukeudu asianmukaisesti: Käytä silmäsuojaimia, pitkälahkeisia housuja, tukevia liukastumisen estäviä kenkiä ja kuulosuojaimia. Sido pitkät hiukset. Älä käytä löysiä vaatteita tai riippuvia koruja, jotka saattavat tarttua liikkuviin osiin.

## III. Käyttö

1. Liikkuvan roottorin koskettaminen aiheuttaa vakavan tapaturman. Pidä kädet ja jalat etäällä koneen kaikista liikkuvista osista. Älä mene heittoaukkojen eteen.
2. Pysy kahvojen takana ja kaukana heittoaukosta lumilinkoa käyttäessäsi.
3. Koneen käyttäminen muuhun kuin sen aiottuun käyttötarkoitukseen voi olla vaarallista käyttäjälle ja sivullisille.
4. Estä tahaton käynnistys: varmista ennen akkuyksikön kytkemistä ja koneen käyttöä, että sähkökäynnistyspainike on irrotettu koneesta.
5. Koneen käyttö vaatii käyttäjän täyden huomion. Jos käyttäjän huomio keskittyy muualle, saattaa seurata henkilö- tai omaisuusvahinko.
6. Ennen koneen säätöä, huoltoa, puhdistusta tai varastointia sammuta kone, irrota sähkökäynnistyspainike ja akkuyksikkö koneesta sekä odota, että kaikki liikkuvat osat ovat pysähtyneet.
7. Irrota akkuyksikkö ja sähkökäynnistyspainike koneesta aina, kun jätät sen ilman valvontaa tai ennen lisävarusteiden vaihtoa.
8. Älä käytä konetta väkisin: kone toimii paremmin ja turvallisemmin sille tarkoitettulla käyttönopeudella.
9. Pysy valppaana: Katso, mitä teet, ja käytä maalaisjärkeä koneen käytössä. Älä käytä konetta sairaana, väsyneenä tai alkoholin tai huumaavien aineiden vaikutuksen alaisena.
10. Käytä konetta vain, kun näkyvyys on hyvä ja kun sääolosuhteet ovat asianmukaiset.
11. Ole erittäin varovainen, kun peruutat tai vedät konetta itseäsi kohti.
12. Pysy aina tukevassa ja tasapainoisessa asennossa, erityisesti rinteissä. Ole erittäin varovainen vaihtaessasi suuntaa rinteissä. Älä käytä konetta erittäin jyrkillä rinteillä. Käytä konetta kävellen, ei koskaan juosten.
13. Kytke virta pois kierukkaterästä, kun koneella ei lingota.
14. Älä käytä konetta sorapinnalla.
15. Älä suuntaa poistomateriaalia muita kohti. Vältä poistettavan materiaalin suuntaamista seinään tai esteeseen, koska materiaali saattaa kimmota itseäsi kohti. Sammuta kone, kun ylität sorapintoja.
16. Noudata erittäin suurta varovaisuutta käyttäessäsi konetta ajoväylillä, jalkakäytävillä tai teillä tai ylittäessäsi niitä. Varo piilossa olevia vaaratekijöitä ja liikennettä.

17. Jos kone osuu esineeseen tai alkaa täristä, sammuta kone välittömästi, irrota sähkökäynnistyspainike ja akkuyksikkö sekä odota, että kaikki liikkuvat osat ovat pysähtyneet, ennen kuin tarkistat koneen vaurioiden varalta. Suorita tarvittavat korjaukset ennen koneen käytön jatkamista.
18. Sammuta kone aina, kun poistut paikalta mistä tahansa syystä.
19. Sammuta kone ja irrota sähkökäynnistyspainike ennen tukoksen poistamista. Poista tukos käyttämällä aina keppiä tai puhdistustyökälyä.
20. Sammuta kone ja irrota sähkökäynnistyspainike ennen kuin lastaat koneen kuljettamista varten.
21. Älä koskaan käytä konetta liukkaalla alustalla suurilla kuljetusnopeuksilla.
22. Jos akkuyksikköä käsitellään väärin, siitä voi vuotaa nestettä. Vältä sen koskettamista. Jos kosketat nestettä vahingossa, huuhtelee se pois vedellä. Jos nestettä menee silmään, hakeudu lääkärin hoitoon. Akkuyksiköstä vuotava neste voi aiheuttaa ärsytystä tai palovammoja.
23. Älä altista akkuyksikköä tai työkalua tulelle tai liian korkealle lämpötilalle. Altistus tulelle tai yli 130 °C:n lämpötilalle voi aiheuttaa räjähdysten.
24. HUOMIO: Väärin käsitelty akkuyksikkö voi aiheuttaa tulipalo- tai räjähdysvaaran tai kemiallisen palovamman vaaran.
  - Älä pura akkuyksikköä.
  - Vaihda akkuyksikkö vain aitoon Toro-akkuyksikköön. Muiden akkuyksikköjen käyttö voi aiheuttaa tulipalon tai loukkaantumisvaaran.
  - Säilytä akkuyksiköt alkuperäisessä pakkauksessaan lasten ulottumattomissa, kunnes ne otetaan käyttöön.

#### IV. Kunnossapito ja varastointi

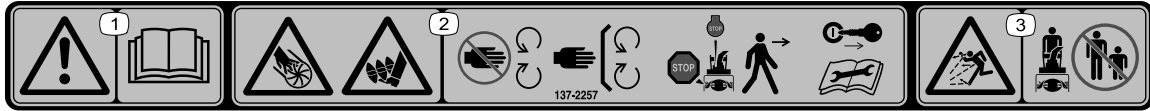
1. Sammuta kone, odota, että kaikki liikkuvat osat pysähtyvät, irrota sähkökäynnistyspainike ja irrota akkuyksiköt koneesta ennen koneen säätöä, huoltoa, puhdistusta tai varastointia.
2. Älä yritä korjata konetta muutoin kuin ohjeissa ilmoitetulla tavalla. Anna valtuutetun huoltoliikkeen suorittaa koneen huolto käyttäen vain täsmälleen samanlaisia varaosia.
3. Käytä käsineitä ja silmiensuojainta, kun huollat konetta.
4. Muista roottoria huollettaessa, että roottori voi liikkua, vaikka virtalähde on kytketty pois päältä.
5. Varmista paras toimivuus käyttämällä vain aitoja Toro-varaosia ja -lisävarusteita. Muut varaosat ja lisävarusteet voivat osoittautua vaarallisiksi, ja niiden käyttö voi johtaa tuotteen takuun raukeamiseen.
6. Huolehdi koneesta: Pidä kahvat kuivina, puhtaina, öljyttöminä ja rasvattomina. Pidä suojukset paikoillaan ja toimintakunnossa. Käytä vain täsmälleen alkuperäisiä vastaavia varaosia.
7. Tarkasta kaikkien kiinnittimien kireys säännöllisesti, jotta kone pysyy turvallisessa käyttökunnossa.
8. Tarkista, että koneessa ei ole vaurioituneita osia. Tarkista, onko koneessa huonosti kohdistettuja tai juuttuneita liikkuvia osia, rikkoutuneita osia tai sen toimintaan vaikuttavien asennusten ja muiden osien ongelmia. Ellei ohjeissa toisin mainita, valtuutetun huoltoliikkeen on korjattava tai vaihdettava vaurioitunut suojuus tai osa.
9. Kun akkuyksikkö ei ole käytössä, pidä se loitolla metalliesineistä, kuten paperiliittimistä, kolikoista, avaimista, nauloista ja ruuveista, jotka voivat johtaa sähköä akun napojen välillä. Oikosulku akun napojen välillä voi aiheuttaa palovammoja tai tulipalon.
10. Kun konetta ei käytetä, säilytä se sisätiloissa kuivassa ja turvallisessa paikassa lasten ulottumattomissa.
11. Jos kone varastoidaan 30 päivää pitemmäksi ajaksi, katso lisätietoja tarvittavista toimenpiteistä kohdasta [Varastointi \(sivu 16\)](#).

## SÄILYTÄ NÄMÄ OHJEET

# Turva- ja ohjetarrat



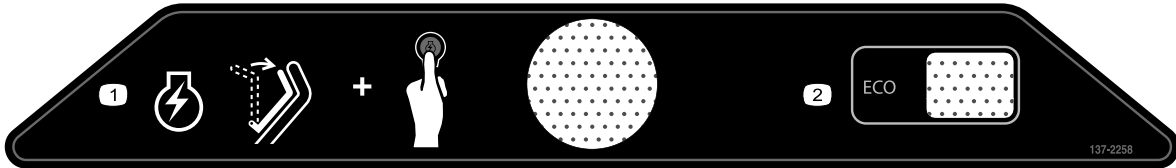
Turva- ja ohjetarrat on sijoitettu hyvin näkyville paikoille mahdollisten vaara-alueiden lähetyville. Korvaa vioittuneet tai kadonneet tarrat uusilla.



137-2257

decal137-2257

1. Vaara: lue käyttöopas.
2. Siipipyörän aiheuttama käsien loukkaantumis-/silpoutumisvaara. Kierukkaterän aiheuttama jalkaterien loukkaantumis-/silpoutumisvaara. Pysy kaukana liikkuvista osista ja pidä kaikki suojukset ja suojalevyt paikoillaan. Sammuta moottori ja irrota virta-avain ennen kuin lähdet koneen luota. Lue käyttöopas ennen huoltotoimenpiteiden suorittamista.
3. Esineiden sinkoutumisvaara – pidä sivulliset loitolla.



137-2258

decal137-2258

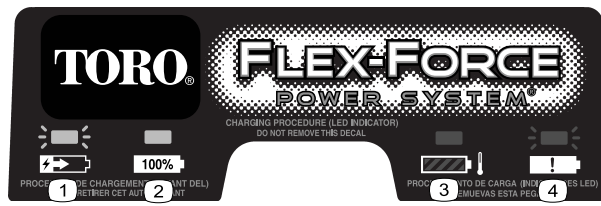
1. Käynnistä moottori vetämällä sankaa kahvaan ja painamalla virtapainiketta.
2. ECO-tila



144-6028

decal144-6028

1. Älä hävitä väärin.
2. Lue käyttöopas.
3. Sisäkäyttöön.
4. Kaksoiseristetty.



137-9463

decal137-9463

1. Akkuyksikkö latautuu.
2. Akkuyksikkö on ladattu täyteen.
3. Akkuyksikön lämpötila ylittää tai alittaa soveltuvat raja-arvot.
4. Akkuyksikön latausvika



140-8490

decal140-8490

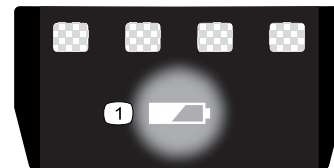
1. Pidä poissa avotulesta ja liekeistä.
2. Suojaa sateelta.
3. Lue käyttöopas.
4. Kierrätä akku asianmukaisesti.
5. Sisältää litium-ioneja; ei saa hävittää väärin.



140-8492

decal140-8492

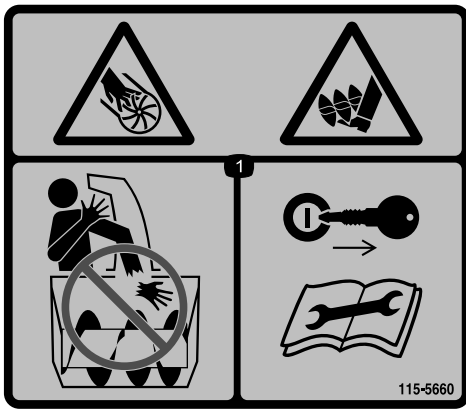
1. Pidä poissa avotulesta ja liekeistä.
2. Suojaa sateelta.
3. Lue käyttöopas.
4. Kierrätä akku asianmukaisesti.
5. Sisältää litium-ioneja; ei saa hävittää väärin.



137-9461

decal137-9461

1. Akun varaustaso



decal115-5660

### 115-5660

1. Siipipyörän ja kierukkaterän aiheuttama käsien ja jalkojen loukkaantumisvaara: Älä aseta kättä suppiloon. Irrota virta-avain ja lue ohjeet ennen huoltoa tai korjaamista.



# Käyttöönotto

## Irralliset osat

Tarkista alla olevasta taulukosta, että kaikki osat on toimitettu.

Ohjeet	Kuvaus	Määrä	Käyttökohde
<b>1</b>	Kiinnitystarvikkeet (eivät sisälly toimitukseen)	2	Kiinnitä akkulaturi seinään (valinnainen).
<b>2</b>	Mitään osia ei tarvita	–	Suorista kahva.
<b>3</b>	Suppilon suuntain	1	Asenna suppilon suuntain.
<b>4</b>	Suppilon ohjaustanko	1	Suppilon ohjaustangon asennus

# 1

## Akkulaturin seinäkiinnitys (valinnainen)

Vaiheeseen tarvittavat osat:

2	Kiinnitystarvikkeet (eivät sisälly toimitukseen)
---	--

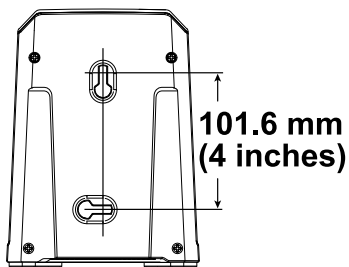
## Ohjeet

Voit kiinnittää akkulaturin halutessasi tukevasti seinään käyttämällä laturin takapuolella olevia kiinnitysreikiä.

Kiinnitä laturi sisätiloihin (esimerkiksi autotalliin tai muuhun kuivaan paikkaan) pistorasian lähelle ja pois lasten ulottuvilta.

Katso kuvasta [Kuva 3](#), miten laturi kiinnitetään.

Kiinnitä laturi paikalleen liu'uttamalla se oikein kohdistettujen kiinnikkeiden päälle (kiinnikkeet eivät sisälly pakkaukseen).



Kuva 3

g290534

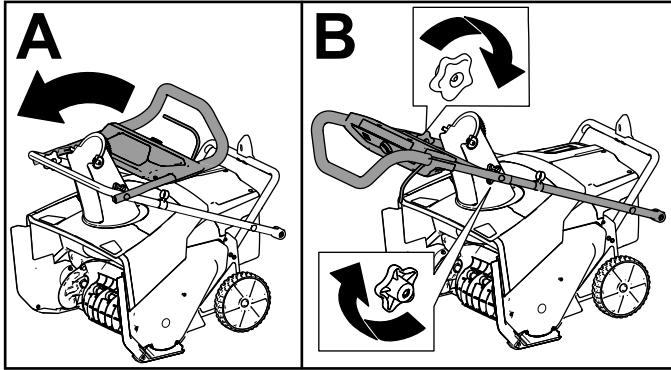
# 2

## Kahvan suoristaminen

Mitään osia ei tarvita

### Ohjeet

1. Poista kone kuljetuspakkauksesta.
2. Suorista yläkahva ja anna yläkahvan nuppien napsahtaa paikoilleen (A, Kuva 4).
3. Kiristä kahvan nupit (B, Kuva 4).

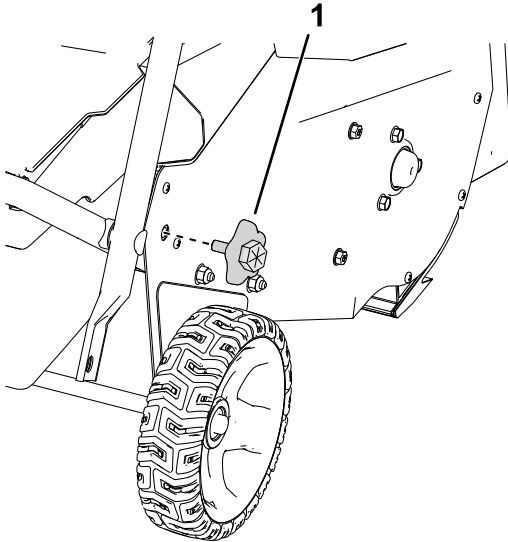


Kuva 4

g282574

4. Irrota alakahvan nupit koneen kummaltakin puolelta (Kuva 5).

**Huomaa:** Alemmat nupit asennetaan koneen sivulla olevaan hitsausmutteriin.



Kuva 5

Kuvassa oikea puoli

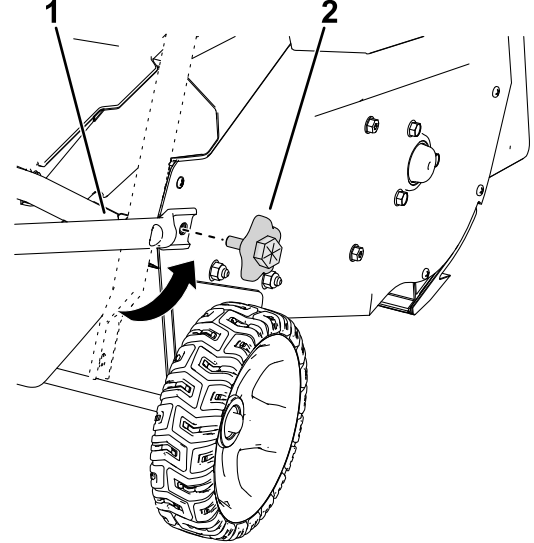
g303594

1. Alakahvan nuppi

5. Siirrä alakahva paikalleen ja asenna alakahvan nupit kuvan Kuva 6 mukaisesti.

**Huomaa:** Voit kiristää nuppia kääntämällä nupin ulkopuolella olevaa kuusiomutteria kiintoavaimella.

**Tärkeää:** Kiristä nuppeja, kunnes kahva koskettaa sivulevyä siten, ettei väliin jää rakoja.



Kuva 6

g303595

1. Kohdista alakahva hitsausmuttereihin.
2. Asenna alakahvan nupit.

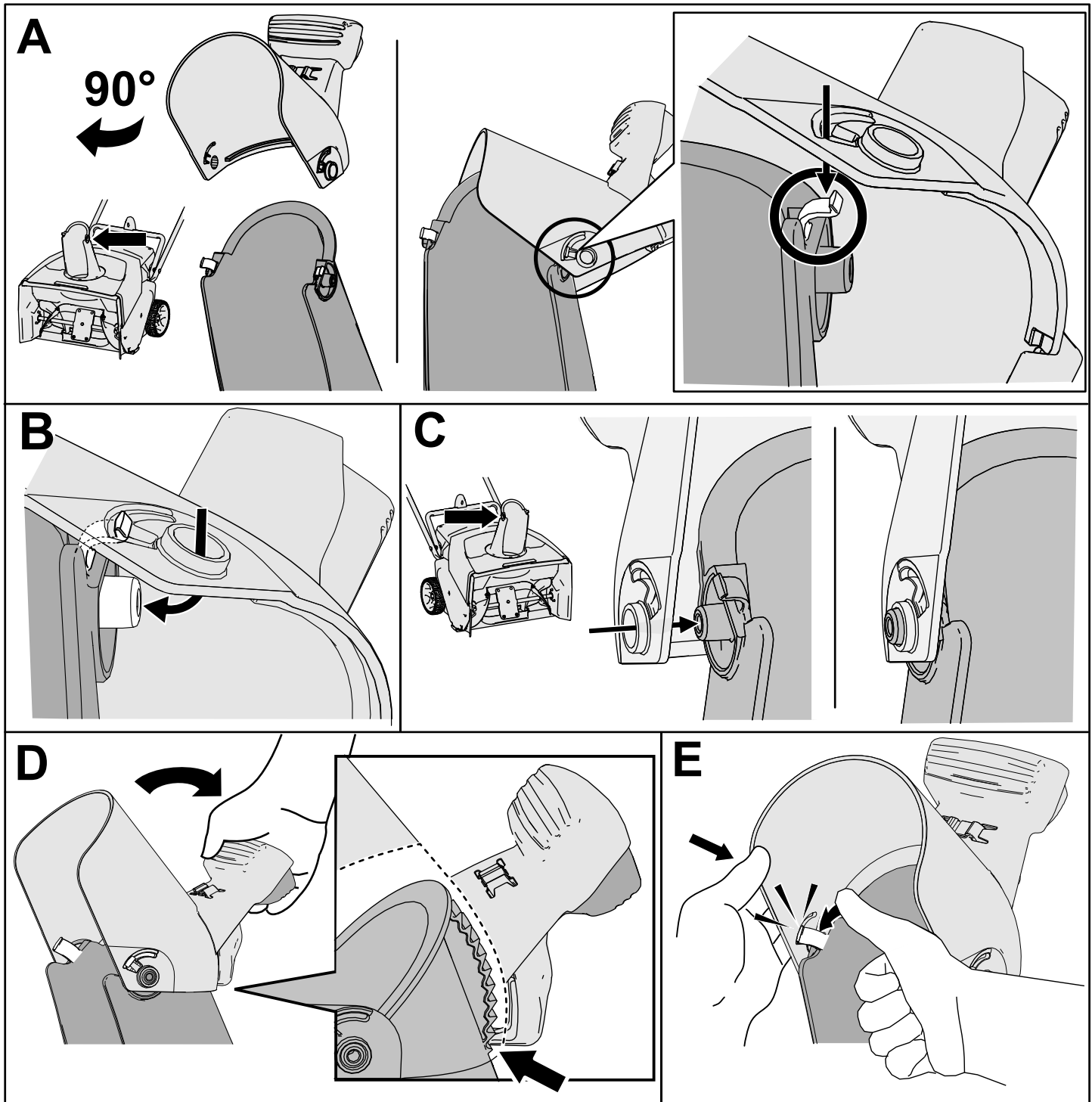
# 3

## Suppilon suuntaimen asennus

Vaiheeseen tarvittavat osat:

1	Suppilon suuntain
---	-------------------

### Ohjeet



Kuva 7

# 4

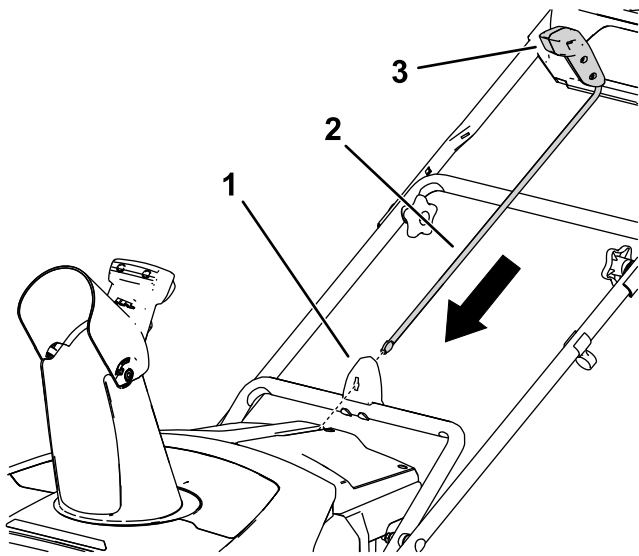
## Suppilon ohjaustangon asennus

Vaiheeseen tarvittavat osat:

1	Suppilon ohjaustanko
---	----------------------

### Ohjeet

1. Varmista, että suppilo osoittaa eteenpäin (Kuva 8).
2. Kun kahva osoittaa eteenpäin, asenna suppilon ohjaustanko ohjaimeen ja paina sitä alaspäin, kunnes se napsahtaa paikalleen (Kuva 8).

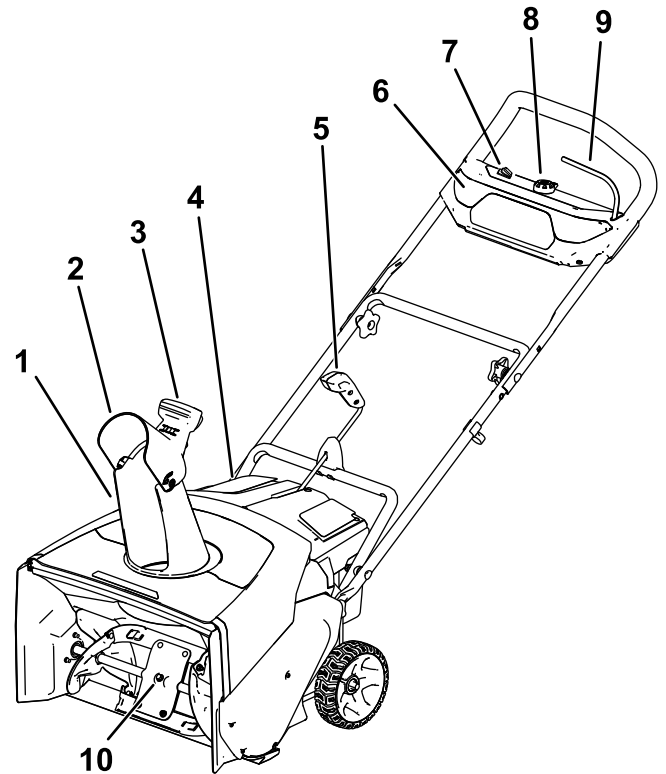


Kuva 8

g282249

- |                                 |                                |
|---------------------------------|--------------------------------|
| 1. Suppilon ohjaustangon ohjain | 3. Suppilon ohjaustangon kahva |
| 2. Suppilon ohjaustanko         |                                |

## Laitteen yleiskatsaus



Kuva 9

g318456

- |                              |                           |
|------------------------------|---------------------------|
| 1. Heittosuppilo             | 6. Ajovalo                |
| 2. Suppilon suuntain         | 7. ECO-kytkin             |
| 3. Suppilon suuntaimen kahva | 8. Sähkökäynnistyspainike |
| 4. Akkutilan kansi           | 9. Sanka                  |
| 5. Suppilon ohjaustanko      | 10. Roottorilavat         |

# Tekniset tiedot

## Soveltuvat lämpötilat

Akkuyksikön lataus-/säilytyslämpötila	5–40 °C*
Akkuyksikön käyttölämpötila	–30 °C ... +49 °C*
Koneen käyttölämpötila	–30 °C ... +49 °C*

\*Latausaika pitenee, jos akkua ei ladata suositellulla lämpötila-alueella.

Säilytä kone, akkuyksikkö ja akkulaturi suljetussa, puhtaassa ja kuivassa tilassa.

## Lisälaitteet/lisävarusteet

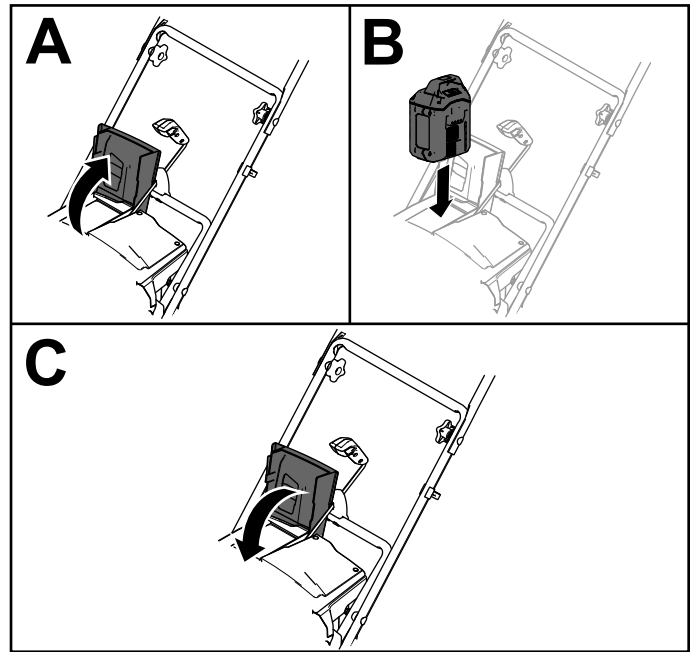
Koneeseen on saatavana valikoima Toron hyväksymiä lisälaitteita ja -varusteita, joiden avulla voidaan parantaa ja laajentaa sen ominaisuuksia. Ota yhteys valtuutettuun huoltoliikkeeseen tai valtuutettuun Toro-jälleenmyyjään tai siirry osoitteeseen [www.Toro.com](http://www.Toro.com), jossa on luettelo hyväksytyistä lisälaitteista ja -varusteista.

Käytä vain aitoja Toro-varaosia ja -lisävarusteita, jotta kone toimisi parhaalla mahdollisella tavalla ja sen turvasertifointi pysyisi voimassa. Muiden valmistajien varaosat ja lisävarusteet voivat osoittautua vaarallisiksi.

# Käyttö

## Akkuyksikön asennus

1. Varmista, että akun ilmanvaihtoaukoissa ei ole pölyä tai roskia.
2. Nosta akkutilan kansi ylös (A, [Kuva 10](#)).
3. Kohdista akkuyksikössä oleva syvennys koneen ulkonemaan ja liu'uta akkuyksikkö tilaan, kunnes se loksauttaa paikalleen (B, [Kuva 10](#)).
4. Sulje akkutilan kansi (C, [Kuva 10](#)).



Kuva 10

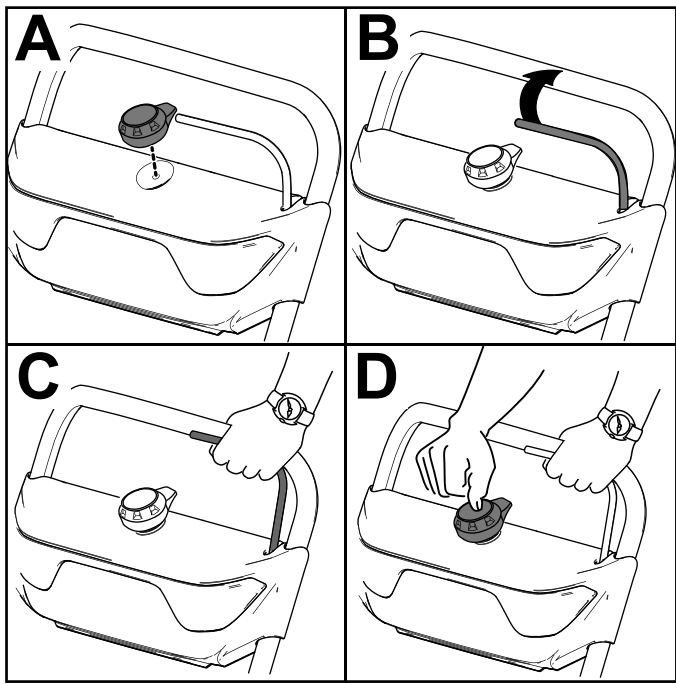
g282250

## Koneen käynnistys

1. Varmista, että akkuyksikkö on asennettu koneeseen. Katso [Akkuyksikön asennus \(sivu 13\)](#).
2. Aseta sähkökäynnistyspainike sähkökäynnistiin (A, [Kuva 11](#)).
3. Paina sankaa kahvaa vasten (B ja C, [Kuva 11](#)).

**Huomaa:** Kun painat sankaa, valot syttyvät ja akun latauksen merkkivalot palavat.

4. Paina sähkökäynnistyspainiketta, kunnes moottori käynnistyy (D, [Kuva 11](#)).

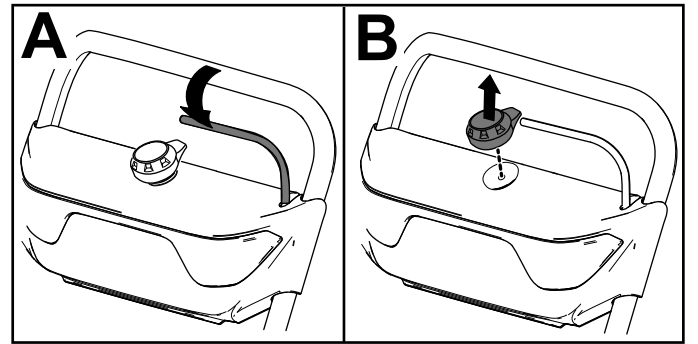


Kuva 11

g288479

3. Irrota akkuyksikkö. Katso [Akkuyksikön irrotus koneesta \(sivu 14\)](#).

**Huomaa:** Poista akkuyksikkö aina, kun laitetta ei käytetä.

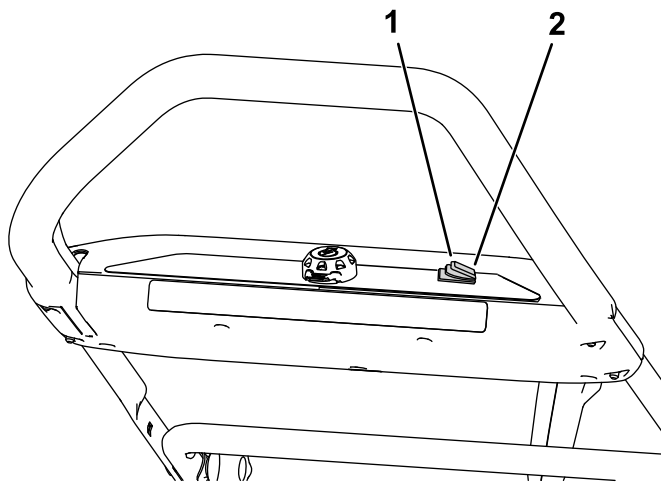


Kuva 13

g247446

## ECO-tilan aktivointi

ECO-tilan käyttö voi pidentää akun kestoa vähentämällä roottorin nopeutta. Käytä ECO-tilaa aina, kun siirrät lunta lyhyen matkan verran. Aktivoi ECO-tila ECO-kytkimellä kuvan [Kuva 9](#) mukaisesti.



Kuva 12

g318457

1. Ota ECO-tila käyttöön
2. Kytke ECO-tila pois päältä

## Koneen virran katkaisu

1. Vapauta sanko (A, [Kuva 13](#)).
2. Irrota sähkökäynnistyspainike sähkökäynnistimestä (B, [Kuva 13](#)).

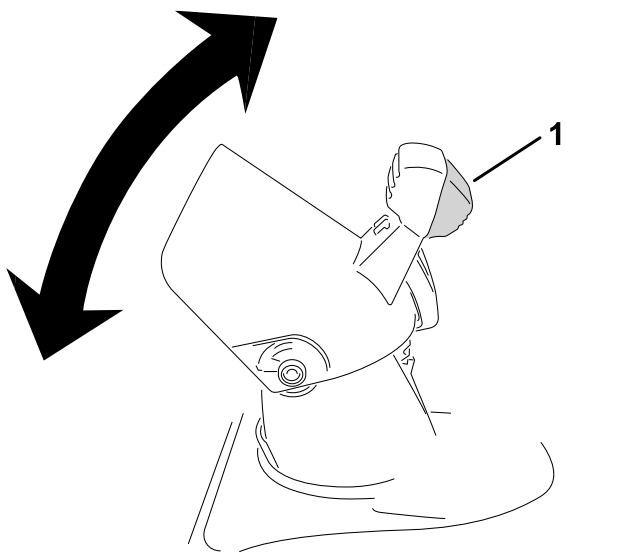
## Akkuyksikön irrotus koneesta

1. Nosta akkutilan kansi ylös.
2. Vapauta akkuyksikkö painamalla akkuyksikön salpaa ja irrota akkuyksikkö.
3. Sulje akkutilan kansi.

## Heittosuppilon ja suppilon suuntaimen säätö

Säädä heittosuppiloa kääntämällä suppilon ohjaustangon kahvaa haluttuun lumisuihkun suuntaan.

Säädä suppilon suuntainta (ja samalla lumisuihkun korkeutta) puristamalla liipaisinta ja nostamalla tai laskemalla suppilon suuntainta ([Kuva 14](#)).



Kuva 14

g318452

1. Suppilon suuntaimen liipaisin

### ⚠ VAARA

Jos heittosuppilon ja suppilon suuntaimen välillä on rako, siitä voi sinkoutua lunta ja esineitä käyttäjän suuntaan. Sinkoutuvat esineet voivat aiheuttaa vakavia henkilövahinkoja.

- Älä siirrä suppilon suuntainta liiaksi eteen, jottei sen ja heittosuppilon väliin tule rako.
- Älä säädä suppilon suuntainta, kun tehon ohjaustanko on kytkettynä. Vapauta tehon ohjaustanko ennen suppilon suuntaimen säätöä.

## Tukoksen poisto heittosuppilosta

### ⚠ VAARA

Heittosuppilon sisällä olevan pyörivän roottorin koskettaminen voi aiheuttaa vakavan loukkaantumisen.

Älä koskaan poista tukosta heittosuppilosta käsin.

1. Sammuta moottori ja irrota sähkökäynnistyspainike sekä akkuyksikkö.
2. Odota kymmenen sekuntia varmistaaksesi, että roottorilavat ovat pysähtyneet.
3. Puhdista suppilo aina puhdistustyökälulla, älä käytä käsiäsi.

## Käyttövihjeitä

### ⚠ VAARA

Roottorista voi singota kiviä, leluja ja muita vierasesineitä, jotka voivat aiheuttaa vakavan tapaturman käyttäjälle tai sivullisille.

- Siivoa puhdistettavalta alueelta kaikki esineet, jotka voivat joutua roottorilapojen sinkoamiksi.
- Älä päästä lapsia ja lemmikkieläimiä käyttöalueelle.
- Linkoa lumi mahdollisimman pian lumisateen jälkeen.
- Työnnä konetta eteenpäin, mutta anna sen toimia omaan tahtiinsa.
- Kuljeta linkoa limittäin edellisen kaistan päältä, jolloin lumen linkoaminen onnistuu parhaiten.
- Linkoa lumi myötätuuleen aina kun se on mahdollista.

## Jäätymisen estäminen käytön jälkeen

- Talvisissa oloissa ohjauslaitteet ja liikkuvat osat saattavat jäätymä. Älä käytä liikaa voimaa yrittäessäsi käyttää jäätynyttä ohjauslaitteita.
- Kytke kierukkaterä päälle koneen käytön jälkeen, jolloin lumi poistuu kotelon sisältä. Sammuta kone, odota, että kaikki liikkuvat osat ovat pysähtyneet, irrota avain ja akku ja poista lumilingosta kaikki jää ja lumi.
- Poista lumi ja jää suppilon alustasta.
- Poista jääkertymät heittosuppilosta kääntämällä sitä vasemmalle ja oikealle.

# Kunnossapito

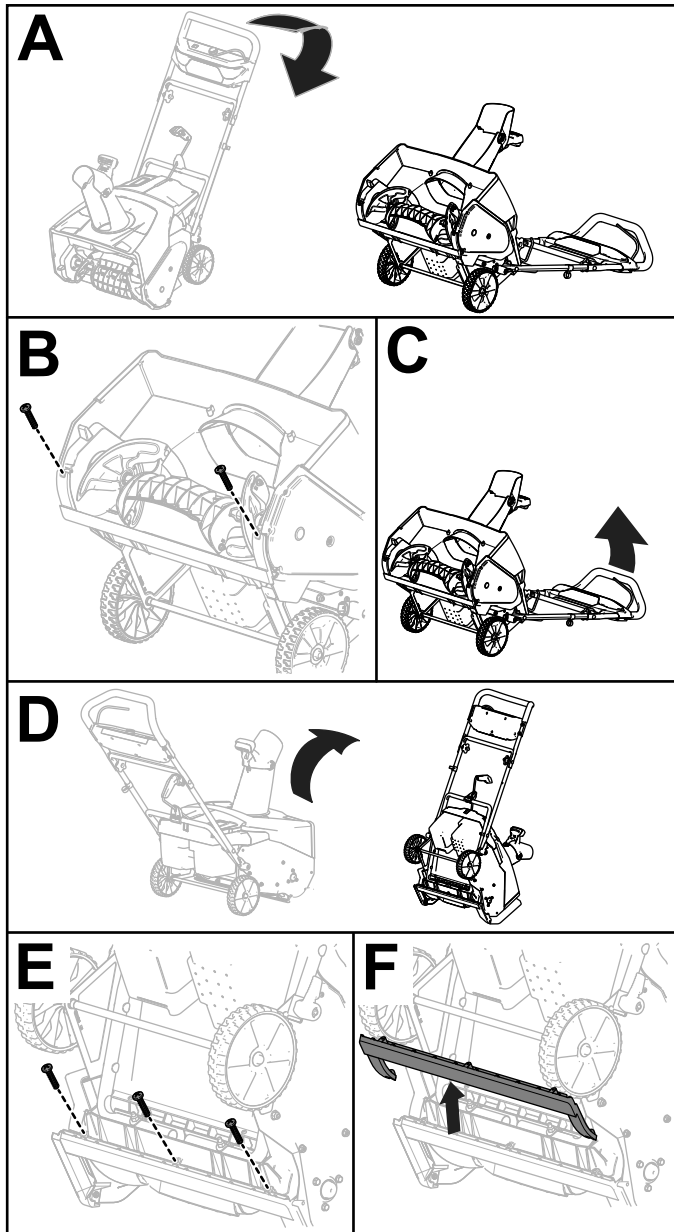
Ennen koneen säätöä, huoltoa, puhdistusta tai varastointia pysäytä kone, irrota sähkökäynnistuspainike ja akkuyksikkö koneesta sekä odota, että kaikki liikkuvat osat ovat pysähtyneet.

## Työntölevyn vaihto

**Huoltoväli:** 20 käyttötunnin välein

Vaihda työntölevyn terä, jos se on vaurioitunut tai jos työntölevyn suorituskyky on heikentynyt huomattavasti.

Irrota ja vaihda työntölevy tarvittaessa kuvan [Kuva 15](#) mukaisesti.



Kuva 15

g248009

# Varastointi

**Tärkeää:** Säilytä kone, akkuyksikkö ja laturi vain soveltuvissa lämpötiloissa. Katso [Tekniset tiedot \(sivu 13\)](#).

**Tärkeää:** Jos varastoit akun kesää varten, lataa sitä, kunnes yksi tai kaksi akun LED-merkkivaloa palaa vihreänä. Älä varastoi täyteen ladattua tai täysin tyhjää akkua. Kun ryhdyt taas käyttämään konetta, lataa akkuyksikköä, kunnes laturin vasemmanpuoleinen merkkivalo muuttuu vihreäksi tai kunnes akun kaikki neljä LED-merkkivaloa muuttuvat vihreiksi.

- Katkaise koneen virta käytön jälkeen (eli irrota pistotulppa virransyötöstä tai akkuyksiköstä) ja tarkista, ettei siinä ole vaurioita.
- Puhdista kaikki vieras materiaali tuotteesta.
- Älä varastoi laitetta akkuyksikkö asennettuna.
- Kun konetta, akkuyksikköä tai akkulaturia ei käytetä, säilytä niitä lasten ulottumattomissa.
- Pidä kone, akkuyksikkö ja akkulaturi poissa syövyttävistä aineista, kuten puutarhakemikaaleista ja jäänpoistoaineista.
- Älä säilytä akkuyksikköä ulkona tai ajoneuvoissa, koska se voi aiheuttaa vakavia loukkaantumisia.
- Säilytä kone, akkuyksikkö ja akkulaturi suljetussa, puhtaassa ja kuivassa tilassa.

## Akkuyksikön valmistelu kierrätystä varten

**Tärkeää:** Kun irrotat akkuyksikön, peitä sen navat vahvalla teipillä. Älä yritä tuhota tai purkaa akkuyksikköä tai irrottaa sen osia.

Pyydä lisätietoja akun vastuullisesta kierrättämisestä kunnan viranomaisilta tai valtuutetulta Toro-jälleenmyyjältä.



# Vianetsintä

Tee vain näissä ohjeissa kuvatut toimenpiteet. Kaikki muut tarkastukset, huollot ja korjaustyöt on suoritettava valtuutetussa huoltoliikkeessä tai annettava vastaavasti pätevän ammattilaisen tehtäväksi, jos et pysty ratkaisemaan ongelmaa itse.

Poista aina kaikki akut koneesta, kun teet vianmäärittystä, tarkastusta, huoltoa tai puhdistusta.

Ongelma	Mahdollinen syy	Korjaustoimenpiteet
Kone ei käynnisty tai pysy käynnissä.	<ol style="list-style-type: none"><li>1. Akkuyksikön varaus on alhainen.</li><li>2. Akkua ei ole asennettu kunnolla koneeseen.</li><li>3. Akkuyksikön lämpötila ylittää tai alittaa soveltuvat raja-arvot.</li><li>4. Akkuyksikön ampeeriluku on liian suuri.</li><li>5. Akkuyksikön johtimissa on kosteutta.</li><li>6. Akkuyksikkö on vaurioitunut.</li><li>7. Koneessa on jokin muu sähkövika.</li></ol>	<ol style="list-style-type: none"><li>1. Lataa akkuyksikkö.</li><li>2. Irrota akku koneesta, kytke se uudelleen kiinni ja varmista, että se on kunnolla asennettu ja salpa lukittunut.</li><li>3. Siirrä akkuyksikkö kuivaan paikkaan, jonka lämpötila on 5–40 °C.</li><li>4. Vapauta liipaisin ja paina sitten liipaisinkytkintä.</li><li>5. Anna akkuyksikön kuivua tai pyyhi se kuivaksi.</li><li>6. Vaihda akkuyksikkö.</li><li>7. Ota yhteys valtuutettuun huoltoon.</li></ol>
Kone ei toimi täydellä teholla.	<ol style="list-style-type: none"><li>1. Akkuyksikön varaus on liian alhainen.</li><li>2. Ilmanvaihtoaukot ovat tukossa.</li></ol>	<ol style="list-style-type: none"><li>1. Irrota akkuyksikkö koneesta ja lataa se täyteen.</li><li>2. Puhdista ilmanvaihtoaukot.</li></ol>
Kone käy, mutta lumilinko linkoaa lunta huonosti tai ei ollenkaan.	<ol style="list-style-type: none"><li>1. Kone on ylikuormitettu.</li><li>2. Yrität poistaa liian leveää kaistaa lunta kerralla.</li><li>3. Yrität poistaa hyvin raskasta tai märkää lunta.</li><li>4. Heittosuppilo on tukossa.</li><li>5. Kierukkaterän/siipipyörän käyttöhihna on löysällä tai irronnut hihnapyörältä.</li><li>6. Kierukkaterän/siipipyörän käyttöhihna on kulunut tai rikkiäinen.</li></ol>	<ol style="list-style-type: none"><li>1. Työnnä konetta kevyemmin tai hitaammin.</li><li>2. Linkoa kapeampi kaista lunta kerralla.</li><li>3. Älä ylikuormita konetta hyvin raskaalla tai märällä lumella.</li><li>4. Poista tukos heittosuppilosta.</li><li>5. Asenna ja/tai säädä kierukkaterän/siipipyörän käyttöhihna. Katso huolto-ohjeita osoitteessa <a href="http://www.Toro.com">www.Toro.com</a> tai vie lumilinko valtuutettuun huoltoliikkeeseen.</li><li>6. Vaihda kierukkaterän/siipipyörän käyttöhihna. Katso huolto-ohjeita osoitteessa <a href="http://www.Toro.com">www.Toro.com</a> tai vie lumilinko valtuutettuun huoltoliikkeeseen.</li></ol>
Akkuyksikön varaus purkautuu nopeasti.	<ol style="list-style-type: none"><li>1. Akkuyksikön lämpötila ylittää tai alittaa soveltuvat raja-arvot.</li><li>2. Kone on ylikuormitettu.</li></ol>	<ol style="list-style-type: none"><li>1. Siirrä akkuyksikkö kuivaan paikkaan, jonka lämpötila on 5–40 °C.</li><li>2. Työnnä konetta vähemmällä voimalla.</li></ol>

# Huomautuksia:

# Huomautuksia:

## ETA:n / Yhdistyneen kuningaskunnan tietosuojailmoitus

### Miten Toro käyttää henkilötietoja

The Toro Company ("Toro") huolehtii asiakkaiden tietosuojasta. Kun asiakas ostaa Toro-tuotteita, Toro saattaa kerätä tiettyjä henkilötietoja asiakkaasta joko suoraan asiakkaalta tai paikallisen Toro-yrityksen tai -jälleenmyyjän kautta. Toro käyttää näitä tietoja sopimusvelvoitteiden täyttämiseen, kuten takuun rekisteröimiseen, takuuvaatimuksen käsittelyyn tai yhteydenottoihin mahdollisissa tuotteiden takaisinkutsuissa, ja asianmukaisesti liiketoimintatarkoituksiin, kuten asiakastyytyväisyyden mittaamiseen, tuotteiden parantamiseen tai sellaisten tuotetietojen antamiseen, joista asiakas saattaa olla kiinnostunut. Toro voi jakaa asiakkaan tietoja Toron sisaryhtiöille, tytäryhtiöille, jälleenmyyjille ja muille liiketoimintakumppaneille näiden tarkoitusten yhteydessä. Toro saattaa myös luovuttaa henkilötietoja lain näin edellyttäessä tai yrityksen myynnin, oston tai sulautumisen yhteydessä. Toro ei koskaan myy asiakkaiden henkilötietoja muille yhtiöille markkinointitarkoituksissa.

### Henkilötietojen säilytys

Toro säilyttää henkilötietoja niin kauan kuin se on tarpeen yllä mainittujen tarkoitusten täyttämistä varten lain vaatimusten mukaisesti. Lisätietoja sovellettavista säilytysajoista saa lähettämällä sähköpostia osoitteeseen [legal@toro.com](mailto:legal@toro.com).

### Toron vakuutus tietosuojasta

Asiakkaiden henkilötietoja voidaan käsitellä Yhdysvalloissa tai muissa maissa, joiden tietosuojalait saattavat olla vähemmän tiukkoja kuin asiakkaan asuinmaassa. Kun Toro siirtää asiakkaan tietoja tämän asuinmaan ulkopuolelle, Toro ryhtyy laillisesti tarvittaviin toimenpiteisiin tietojen suojaamisen ja turvallisen käsittelyn varmistamiseksi.

### Tietojen tarkastelu ja korjaus

Asiakkaalla saattaa olla oikeus korjata tai tarkastella omia henkilötietojaan tai vastustaa tai rajoittaa näiden tietojen käsittelyä. Näin voi tehdä lähettämällä sähköpostia osoitteeseen [legal@toro.com](mailto:legal@toro.com). Jos asiakkaalla on huomautettavaa siitä, miten Toro on käsitellyt asiakkaan tietoja, häntä kehoitetaan ottamaan yhteys suoraan Toroon. Euroopassa asuvilla henkilöillä on oikeus valittaa tietosuojaviranomaiselle.