



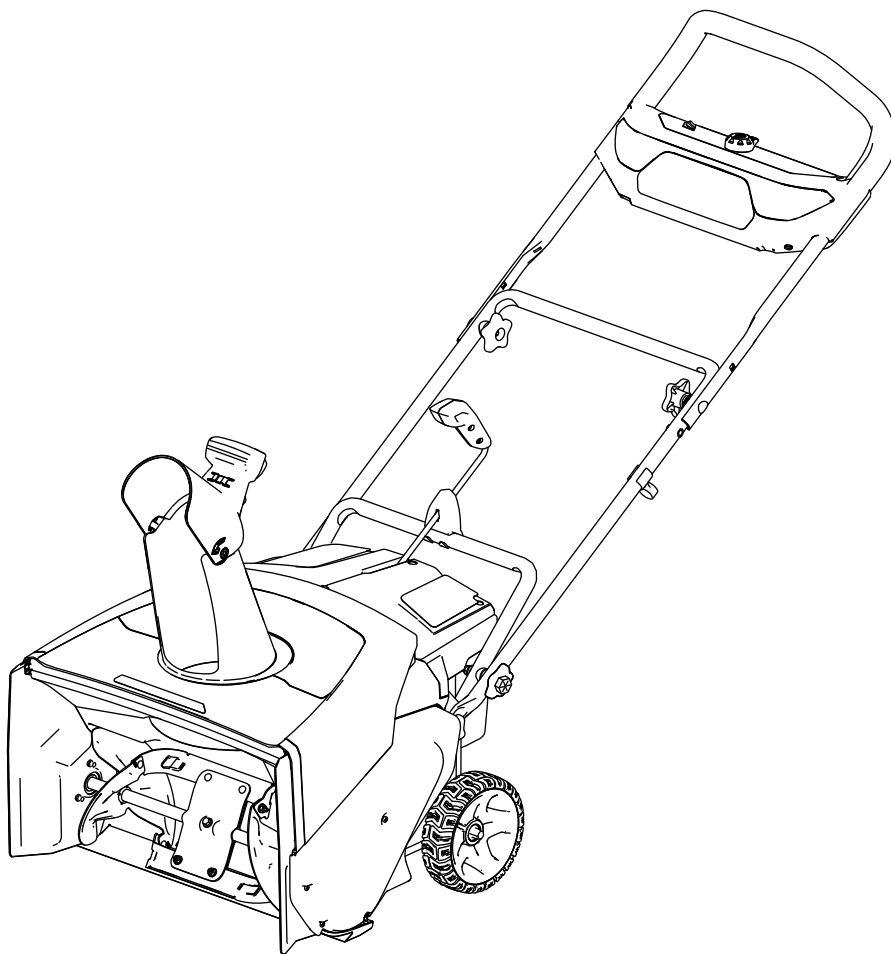
**Count on it.**

**Notendahandbók**

# Flex-Force Power System® 60V MAX snjóblásari

Tegundarnúmer 31853—Raðnúmer 40000000 og upp úr

Tegundarnúmer 31853T—Raðnúmer 41430000 og upp úr





Sé aðstoðar þörf má finna kennslumyndskeið á [www.Toro.com/support](http://www.Toro.com/support) eða hafa samband við viðurkenndan þjónustu- og söluaðila áður en vörinni er skilað.

Þegar þörf er á þjónustu, varahlutum frá Toro eða nánari upplýsingum skal hafa samband við viðurkenndan þjónustu- og söluaðila eða þjónustuver Toro og hafa tegundar- og raðnúmer vörunnar við höndina. [Mynd 1](#) sýnir hvar tegundar- og raðnúmerin eru á vörinni. Skrifðu númerin í kassann hér á síðunni.

**Mikilvægt:** Hægt er að nálgast upplýsingar um ábyrgð, varahluti og aðrar vöruupplýsingar með því að skanna QR-kóðann (ef hann er til staðar) á raðnúmersplötunni með snjallsíma eða öðru snjalltæki.

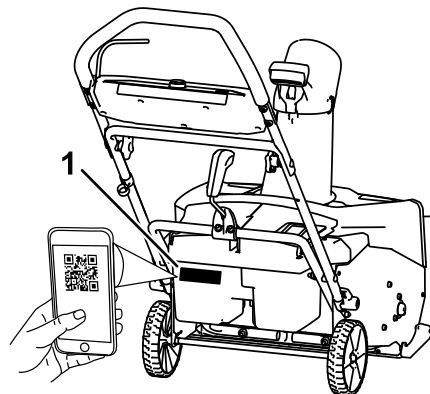
## Inngangur

Þessi vinnuvél er ætluð til heimilisnota. Hún er hönnuð til að fjarlægja allt að 30 cm djúpan snjó af pöllum, gangstéttum og litlum innkeyrslum. Hún er ekki hönnuð til að fjarlægja annað efni en snjó, og er ekki heldur hönnuð til að hreinsa malaryfirborð. Hún er ætluð til notkunar með Flex-Force 60 V Li-ion rafhlöðu. Þessar rafhlöður eru eingöngu til hleðslu með Flex-Force 60 V Li-ion hleðslutækjum. Notkun þessarar vöru við annað en tilætlaða notkun getur skapað hættu fyrir stjórnanda og nærstadda.

**Rafhlaða og hleðslutæki fylgja ekki með gerð 31853T.**

Lesið þessar upplýsingar vandlega til að læra að stjórna og sinna réttu viðhaldi á vörinni og til að koma í veg fyrir meiðsl og skemmdir á vörinni. Eigandi ber ábyrgð á réttri og öruggri notkun vörunnar.

Á [www.Toro.com](http://www.Toro.com) er að finna frekari upplýsingar, þar á meðal öryggisupplýsingar, kennsluefni, upplýsingar um aukabúnað, upplýsingar um söluaðila og vöruskráningu.



g427629

Mynd 1

1. Tegundarnúmer, raðnúmer og staðsetning QR-kóða

Tegundarnúmer \_\_\_\_\_

Raðnúmer \_\_\_\_\_

# Öryggistákn

Öryggistáknið ([Mynd 2](#)), sem er að finna í þessari handbók og á vinnuvélinni, táknar mikilvægar öryggisupplýsingar sem hafa verður í huga til að koma í veg fyrir slys.



Mynd 2  
Öryggistákn

g000502

Öryggistáknið er sýnt fyrir ofan upplýsingar sem eru til viðvörunar um óöruggar aðgerðir eða aðstæður og á eftir því kemur orðið **HÆTTA**, **VIÐVÖRUN** eða **VARÚÐ**.

**HÆTTA** gefur til kynna yfirvofandi hættulegar aðstæður sem **valda** dauða eða alvarlegum slysum á fólki ef ekki er komið í veg fyrir þær.

**VIÐVÖRUN** gefur til kynna hugsanlega hættu sem **gæti** valdið dauða eða alvarlegum slysum á fólki ef ekki er komið í veg fyrir hana.

**VARÚÐ** gefur til kynna hugsanlega hættu sem **getur** valdið minniháttar eða miðlungsalvarlegum slysum á fólki ef ekki er komið í veg fyrir hana.

Í þessari handbók eru notuð tvö önnur orð til að vekja athygli á upplýsingum. **Mikilvægt** vekur athygli á sérstökum vélrænum upplýsingum og **Athugið** undirstrikar almennar upplýsingar sem vert er að lesa vandlega.

# Öryggi

## MIKILVÆGAR

## ÖRYGGISLEIÐBEININGAR

### ⚠ VIÐVÖRUN

Þegar rafmagnsvél er notuð skal ávallt lesa og fylgja öryggisviðvörunum og leiðbeiningum til að draga úr hættu á eldsvoða, raflosti eða líkamstjóni, þar á meðal eftirfarandi:

## Lesið allar leiðbeiningar

### I. Þjálfun

1. Stjórnandi snjóblásarans ber ábyrgð á hvers kyns slysum eða hættum sem annað fólk eða eignarmunir kunna að verða fyrir.
2. Lesið til hlítar efni þessarar *notendahandbókar* áður en snjóblásarinn er tekinn í notkun. Gangið úr skugga um að allir sem nota þennan snjóblásara kunni að nota hann, kunni að slökkva á honum í skyndi og skilji viðvaranirnar.
3. Leyfið ekki börnum að nota eða leika sér með snjóblásarann, rafhlöðuna eða hleðslutækið. Gildandi reglur á hverjum stað kunna að takmarka aldur notenda.
4. Leyfið ekki börnum eða óþjálfuðum einstaklingum að nota eða sinna viðhaldi á þessu tæki. Leyfið eingöngu fólki með nægan þroska, þjálfun, þekkingu og líkamlega burði að nota eða sinna viðhaldi á tækinu.
5. Áður en snjóblásarinn, rafhlaðan og hleðslutækið eru notuð skal lesa allar leiðbeiningar og viðvörunarmerkingar á þessum hlutum.
6. Lærið á stjórn tækin og rétta notkun snjóblásarans, rafhlöðunnar og hleðslutækisins.

## II. Undirbúningur

1. Haldið nærstöddum og börnum utan vinnusvæðisins.
2. Aldrei skal leyfa börnum að vinna á snjóblásaranum.
3. Ekki nota snjóblásarann án þess að allar hlífar og annar öryggisbúnaður séu á sínum stað á snjóblásaranum og virki rétt.
4. Skoðið svæðið þar sem nota á snjóblásarann og fjarlægið hluti sem geta valdið truflunum á vinnslu hans eða sem hann gæti skotið frá sér.
5. Notið aðeins rafhlöðuna sem Toro hefur tilgreint. Notkun annars aukabúnaðar og tengibúnaðar getur aukið hættu á áverkum og eldhættu.
6. Ef hleðslutækinu er stungið í samband við innstungu sem er ekki 100 til 240 V getur myndast eldhætta eða hætta á raflosti. Ekki stinga hleðslutækinu í samband við innstungu sem er ekki 100 til 240 V.
7. Notið ekki skemmda eða breytta rafhlöðu eða hleðslutæki sem gæti virkað á ófyrirsjáanlegan hátt og valdið eldhættu, sprengihættu eða hættu á áverkum.
8. Ef rafmagnssnúra hleðslutækisins er skemmd skal láta viðurkenndan þjónustu- og söluaðila skipta um hana.
9. Hlaðið rafhlöðuna eingöngu með hleðslutæki sem Toro hefur tilgreint. Hleðslutæki sem hentar einni gerð rafhlöðu kann að valda hættu á eldsvoða ef það er notað fyrir aðra gerð rafhlöðu.
10. Hlaðið rafhlöðuna eingöngu í vel loftræstu rými.
11. Fylgið öllum leiðbeiningum um hleðslu og ekki hlaða rafhlöðuna utan þess hitasviðs sem tilgreint er í leiðbeiningunum. Að öðrum kosti gæti rafhlaðan skemmst og valdið aukinni eldhættu.
12. Notið viðeigandi klæðnað – klæðist viðeigandi fatnaði og notið hlífðargleraugu, klæðist síðbuxum og notið sterkan skófatnað með gripsólum og heyrnarhlífar. Setjið sítt hár í tagl og ekki klæðast víðum fatnaði eða hafa hangandi skartgrip sem gætu fest í hlutum sem hreyfast.

## III. Notkun

1. Snerting við snúð á hreyfingu veldur alvarlegum meiðslum. Haldið höndum og fótum fjarri öllum hreyfanlegum hlutum snjóblásarans. Haldið öruggri fjarlægð frá öllum losunaropum.
2. Verið fyrir aftan handföngin og fjarri losunaropinum á meðan vélin er í notkun.
3. Notkun þessa snjóblásara við annað en tilætlaða notkun getur skapað hættu fyrir stjórnanda og nærstadda.
4. Komið í veg fyrir að kveikt sé á snjóblásaranum fyrir misgáning – gangið úr skugga um að ræsihnappurinn sé ekki í svissinum áður en rafhlaðan er tengd og snjóblásarinn er meðhöndlaður.
5. Sýnið árvekni á meðan unnið er á snjóblásaranum. Ekki gera neitt sem veldur truflun; slíkt kann að leiða til meiðsla eða eignatjóns.
6. Drepið á snjóblásaranum, fjarlægið ræsihnappinn, fjarlægið rafhlöðuna og bíðið eftir að allir hlutar stöðvist áður en snjóblásarinn er stilltur, viðhaldi er sinnt, snjóblásarinn er þrífinn eða settur í geymslu.
7. Fjarlægið rafhlöðuna og ræsihnappinn af snjóblásaranum þegar hann er skilinn eftir eftirlitslaus eða áður en skipt er um aukabúnað.
8. Þvingið aldrei snjóblásarann – Leyfið snjóblásaranum að vinna betur og á öruggari hátt á þeim hraða sem hann var hannaður fyrir.
9. Sýnið aðgát – Vinnið verkið af vandvirkni og notið heilbrigða skynsemi við alla notkun snjóblásarans. Notið ekki snjóblásarann veik, þreytt eða undir áhrifum áfengis eða annarra vímuefna.
10. Vinnið eingöngu á snjóblásaranum með góða yfirsýn og við viðeigandi veðurskilyrði.
11. Gætið fyllstu varúðar þegar bakkað er eða snjóblásarinn er dreginn í átt að stjórnanda.
12. Haldið góðri fótfestu og jafnvægi allan tímann sem unnið er, sérstaklega í halla. Gætið fyllstu varúðar við stefnubreytingar í halla. Ekki má nota snjóblásarann í mjög bröttum brekkum. Gangið með snjóblásarann, hlaupið aldrei.
13. Þegar ekki er verið að hreinsa snjó skal aftengja rafmagnið í snigilinn.
14. Notið ekki snjóblásarann á malaryfirborði.
15. Beinið ekki losunarefninu að neinum. Forðist að losa efni við vegg eða aðra hindrun þar sem efnið getur endurkastast á stjórnandann. Drepið á snjóblásaranum þegar farið er yfir malaryfirborð.

16. Gæta skal ítrustu varúðar þegar snjóblásarinn er notaður á, eða farið er með hann yfir, innkeyrslur, gönguleiðir eða vegi. Verið vakandi fyrir duldum hættum eða umferð.
17. Ef snjóblásarinn lendir á einhverjum hlut eða byrjar að titra skal umsvifalaust slökkva á honum, fjarlægja ræsihnappinn, fjarlægja rafhlöðuna og bíða þess að allir hlutar stöðvist áður en leitað er að skemmdum á snjóblásaranum. Sinnið öllum nauðsynlegum viðgerðum áður en vinnu er haldið áfram.
18. Drepið á snjóblásaranum í hvert sinn sem farið er úr vinnustöðu.
19. Drepið á snjóblásaranum og fjarlægið ræsihnappinn áður en stífla er losuð og notið ávallt prik eða hreinsiverkfæri til að losa stífluna.
20. Drepið á snjóblásaranum og fjarlægið ræsihnappinn áður en blásarinn er settur á farartæki til flutnings.
21. Aldrei skal nota snjóblásarann á miklum hraða á hálu yfirborði.
22. Við ranga notkun kann vökvi að leka úr rafhlöðunni. Forðist snertingu við hann. Ef til snertingar við vökva kemur skal skola svæðið með vatni. Ef vökvinn berst í augu skal leita læknis. Vökvi úr rafhlöðunni getur valdið ertingu eða brunasárum.
23. Ekki láta rafhlöðu eða verkfæri verða fyrir eldi eða miklum hita. Útsetning fyrir eldi eða hitastigi yfir 130 °C getur valdið sprengingu.
24. VARÚÐ – Röng notkun á rafhlöðu getur valdið eldhættu eða hættu á sprengingu eða efnabruna.
  - Ekki taka rafhlöðuna í sundur.
  - Skiptið rafhlöðunni eingöngu út fyrir ósvikna rafhlöðu frá Toro. Ef önnur tegund af rafhlöðu er notuð getur það valdið eldshættu eða líkamstjóni.
  - Geymið rafhlöður þar sem börn ná ekki til og í upprunalegum umbúðum þar til á að nota þær.

#### IV. Viðhald og geymsla

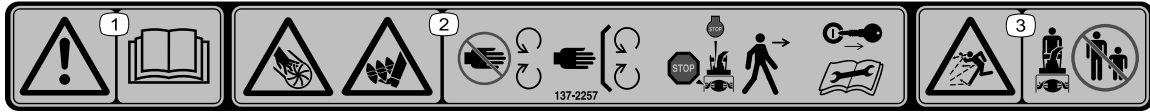
1. Drepið á snjóblásaranum, bíðið eftir að allir hlutir stöðvast, fjarlægið ræsihnappinn og fjarlægið rafhlöðuna/-hlöðurnar áður en snjóblásarinn er stilltur, viðhaldi er sinnt, hann er þrífinn eða settur í geymslu.
2. Reynið ekki að gera við snjóblásarann nema eins og tilgreint er í notkunarleiðbeiningunum. Látið viðurkenndan þjónustu- og söluaðila sinna viðhaldsvinnu eða viðgerðum á snjóblásaranum með réttum varahlutum.
3. Klæðist hönskum og hlífðargleraugum þegar snjóblásarinn er þjónustaður.
4. Þegar unnið er við snúðinn skal hafa í huga að snúðurinn getur áfram snúist þó að drepið hafi verið á aflgjafanum.
5. Til að tryggja hámarksafköst skal eingöngu nota ósvikna varahluti og fylgihluti frá Toro. Aðrir varahlutir og aukabúnaður geta reynst hættulegir og notkun þeirra kann að fella ábyrgðina úr gildi.
6. Sinnið viðhaldi á snjóblásaranum – Haldið handföngum þurrum, hreinum og lausum við olfu og feiti. Haldið öryggishlífum á sínum stað og í nothæfu ástandi. Notið aðeins rétta varahluti.
7. Skoðið allar festingar reglulega og athugið hvort þær eru almennilega hertar til að tryggja örugg vinnuskilyrði snjóblásarans.
8. Athugið hvort skemmdir hlutir eru í snjóblásaranum. Athugið hvort hreyfanlegir hlutar eru vanstilltir, hvort hreyfing er hindruð, hvort hlutir eða festingar eru brotnar, og leitið eftir öðru ástandi sem getur haft áhrif á vinnslu snjóblásarans. Nema annað sé tilgreint í leiðbeiningunum skal láta viðurkenndan þjónustu- og söluaðila gera við eða skipta um skemmda hlíf eða hlut.
9. Þegar rafhlaðan er ekki í notkun skal halda henni frá málmhlutum á borð við bréfklemmur, mynt, lykla, nagla og skrufur sem geta myndað tengingu á milli tengja. Skammhlaup í rafhlöðuskautum getur orsakað bruna eða eldsvoða.
10. Þegar ekki er verið að nota snjóblásarann skal geyma hann innandyra á þurrum og öruggum stað þar sem börn ná ekki til.
11. Þegar snjóblásarinn er geymdur í meira en 30 daga skal skoða [Geymsla \(síða 16\)](#), sem hefur að geyma mikilvægar upplýsingar.

## GEYMIÐ ÞESSAR LEIÐBEININGAR

# Öryggis- og leiðbeiningarmerkingar



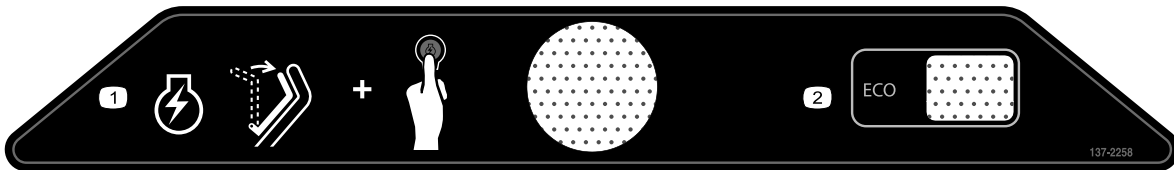
Öryggismerkingar og leiðbeiningar sjást greinilega og eru hjá öllum svæðum þar sem möguleg hættu er til staðar. Skiptið um skemmdar eða týndar merkingar.



decal137-2257

137-2257

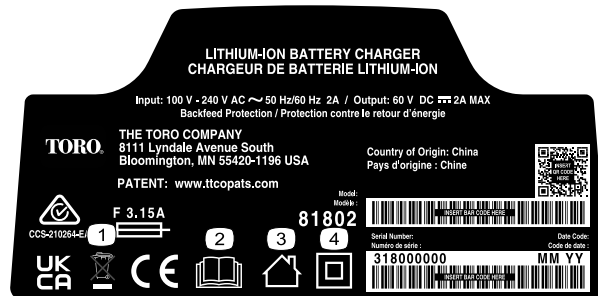
1. Viðvörðun – lesið *notendahandbókina*.
2. Hætta á skurði/afli mun handa, skófluhjól; hætta á skurði fóta eða að þeir festist, snigill – haldið öruggri fjarlægð frá hreyfanlegum hlutum; hafið allar hlífar og varnargrindur á sínum stað; drepjið á snjóblásaranum og fjarlægjið lykilið áður en snjóblásarinn er yfirgefinn; lesið *notendahandbókina* áður en viðhaldi er sinnt.
3. Hætta á fljúgandi hlutum – haldið nærstöddum í öruggri fjarlægð.



decal137-2258

137-2258

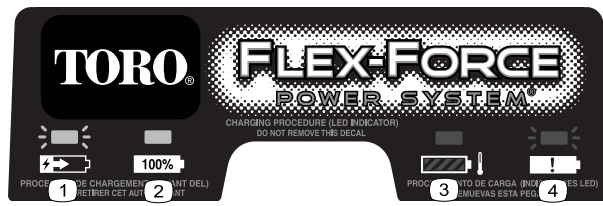
1. Til að setja snjóblásarann í gang skal færa lykkjuna að handfanginu og yta á svissnappinn.
2. ECO



decal144-6028

144-6028

1. Ekki farga á rangan hátt
2. Lesið *notendahandbókina*.
3. Til notkunar innanhúss
4. Tvíeinangrað



137-9463

decal137-9463

1. Rafhlaðan er í hleðslu.
2. Rafhlaðan er fullhlaðin.
3. Rafhlaðan er yfir eða undir viðeigandi hitasviði.
4. Bilun í hleðslu rafhlöðu



140-8490

decal140-8490

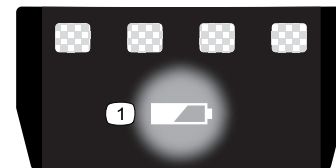
1. Haldið öruggri fjarlægð frá eldi og logum.
2. Verjið fyrir rigningu.
3. Lesið *notendahandbókina*.
4. Endurvinnið rafhlöðuna á réttan máta.
5. Inniheldur litfúmjónir, ekki farga á rangan hátt.



140-8492

decal140-8492

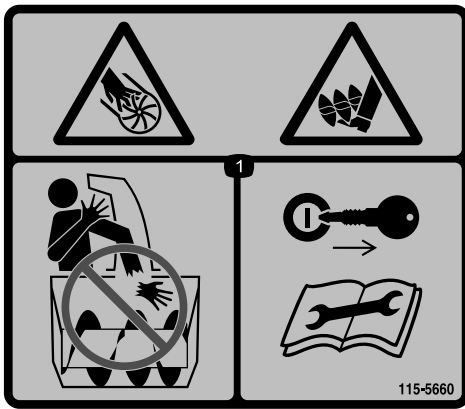
1. Haldið öruggri fjarlægð frá eldi og logum.
2. Verjið fyrir rigningu.
3. Lesið *notendahandbókina*.
4. Endurvinnið rafhlöðuna á réttan máta.
5. Inniheldur litfúmjónir, ekki farga á rangan hátt.



137-9461

decal137-9461

1. Staða rafhleðslu



decal115-5660

### 115-5660

1. Hætta á skurði/aflimun handa eða fóta, skófluhjól og snigill – ekki setja höndina inn í rennuna; fjarlægjið svisslykilinn og lesið leiðbeiningarnar áður en viðhaldi eða viðgerðum er sinnt.
-



# Uppsetning

## Lausir hlutar

Notaðu eftirfarandi töflu til að staðfesta að allir hlutar hafi verið sendir.

Verklag	Lýsing	Magn	Notkun
<b>1</b>	Festingar (fylgja ekki með)	2	Festið hleðslutækið (valkvætt).
<b>2</b>	Engir hlutar nauðsynlegir	–	Setjið handfangið upp.
<b>3</b>	Rennuhlíf	1	Setjið rennuhlífina upp.
<b>4</b>	Rennustýristöng	1	Setjið rennustýristöngina upp.

# 1

## Hleðslutækið fest (valkvætt)

Hlutar sem þarf fyrir þetta verk:

2	Festingar (fylgja ekki með)
---	-----------------------------

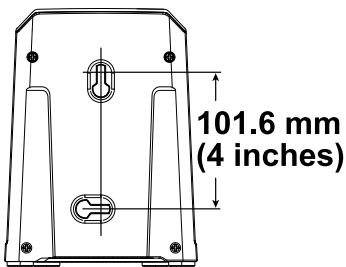
## Verklag

Ef þess er óskað er hægt að festa hleðslutækið á öruggan hátt á vegg með því að nota festigötin aftan á hleðslutækinu.

Festið það upp innandyra (til dæmis í bílskúr eða á öðrum þurrum stað), nálægt rafmagnsinnstungu og þar sem börn ná ekki til.

Frekari upplýsingar um festingu hleðslutækisins eru á [Mynd 3](#).

Rennið hleðslutækinu yfir festingarnar sem hafa verið staðsettar á réttum stöðum til að festa það á sínum stað (festingar fylgja ekki).



Mynd 3

g290534

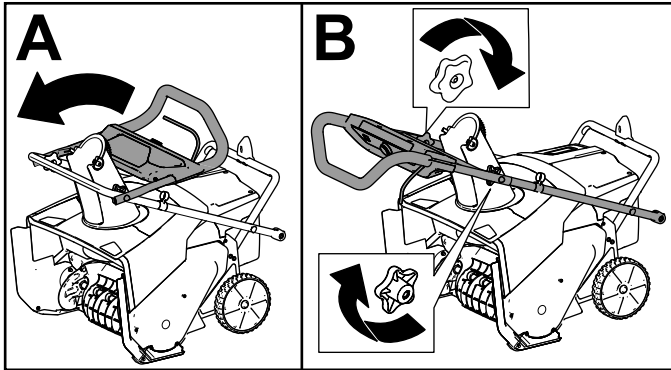
# 2

## Handfangið sett upp

Engir hlutar nauðsynlegir

### Verklag

1. Takið snjóblásarann úr kassanum.
2. Setjið efra handfangið upp og látið hnúðana á handfanginu smella á sinn stað (A á [Mynd 4](#)).
3. Herðið hnúðana á handfanginu (B á [Mynd 4](#)).

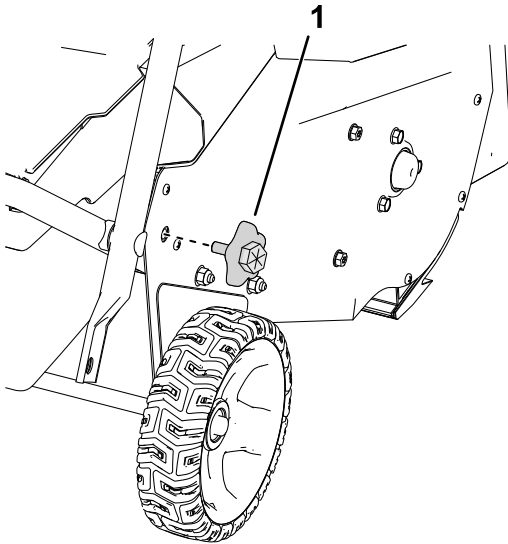


Mynd 4

g282574

4. Fjarlægjið neðri hnúðana á handfanginu báðum megin á snjóblásaranum ([Mynd 5](#)).

**Ath.:** Neðri hnúðarnir eru settir upp á ásoðna ró á hlið snjóblásarans.



Mynd 5

Hægri hlið sýnd

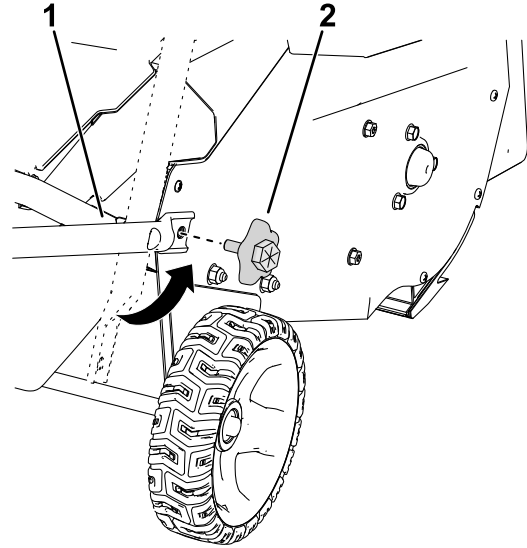
g303594

1. Neðri hnúður á handfangi

5. Færið neðra handfangið á sinn stað og setjið neðri hnúðana á handfanginu í eins og sýnt er á [Mynd 6](#).

**Ath.:** Hægt er að nota skrúflykil á sexkantinn utan á hnúðnum til að herða hann.

**Mikilvægt:** Herðið hnúðana þangað til handfangið liggur þétt upp að hliðarplötunni.



Mynd 6

g303595

1. Stillið neðra handfangið með ásoðnu rónum.
2. Setjið neðri hnúðana á handfangið.

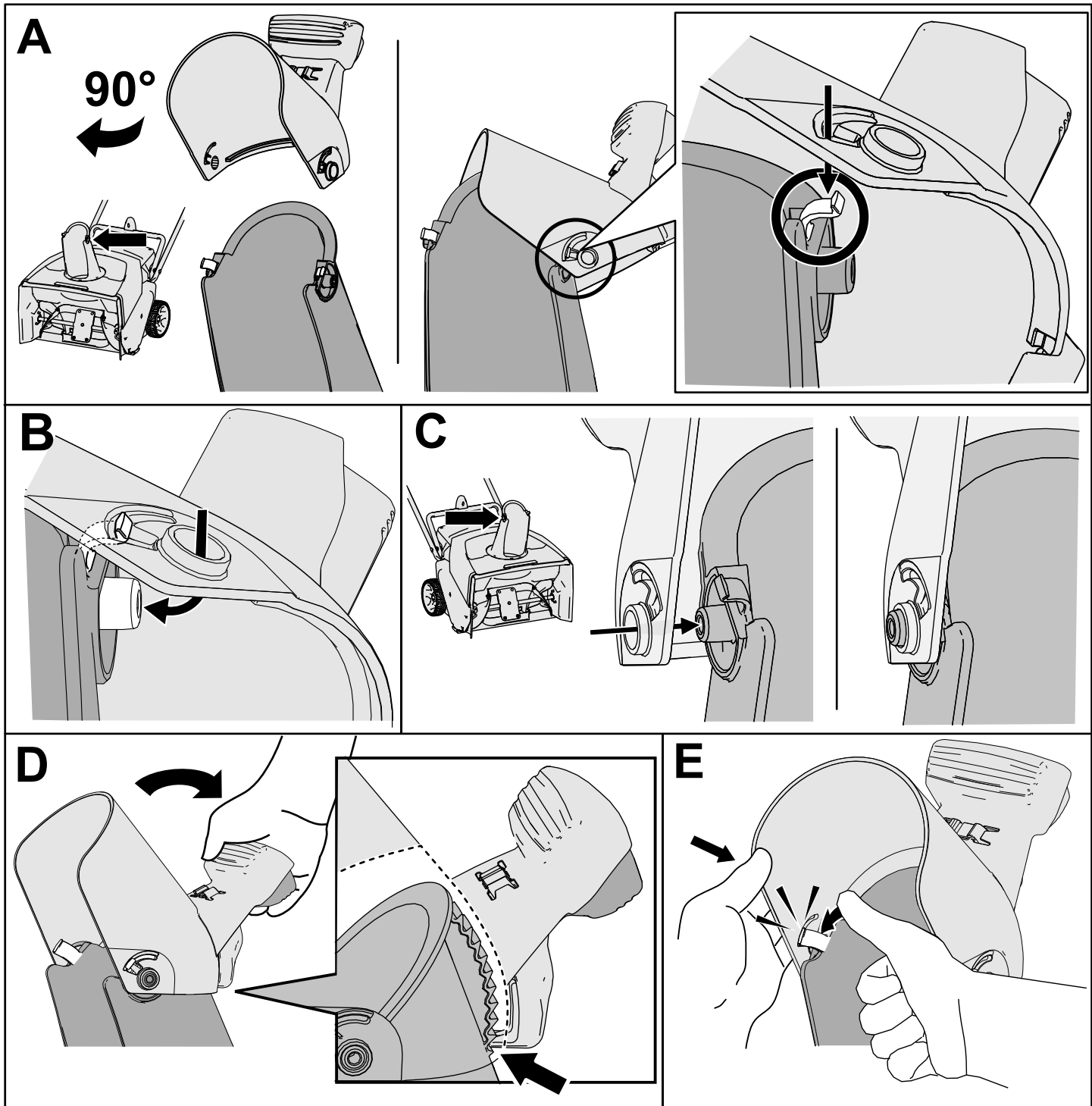
# 3

## Rennuhlífin sett upp

Hlutar sem þarf fyrir þetta verk:

1	Rennuhlíf
---	-----------

### Verklag



Mynd 7

# 4

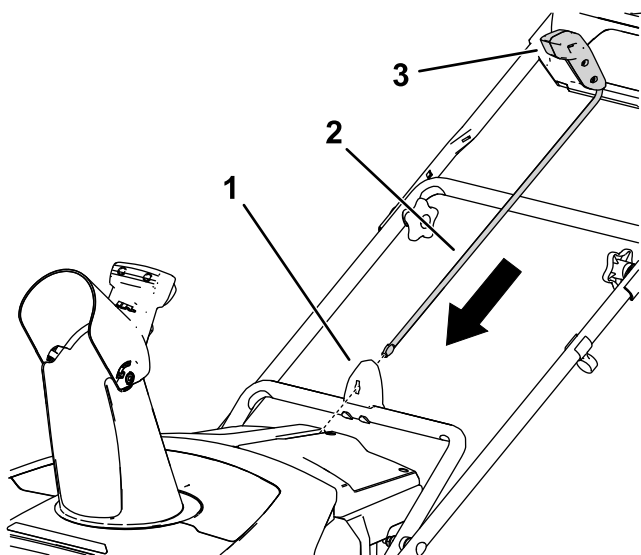
## Rennustýristöngin sett upp

Hlutar sem þarf fyrir þetta verk:

1	Rennustýristöng
---	-----------------

### Verklag

1. Gangið úr skugga um að rennan snúi fram ([Mynd 8](#)).
2. Snúið handfanginu fram, setjið rennustýristöngina inn í brautina og ýtið henni niður þangað til hún smellur á sinn stað ([Mynd 8](#)).

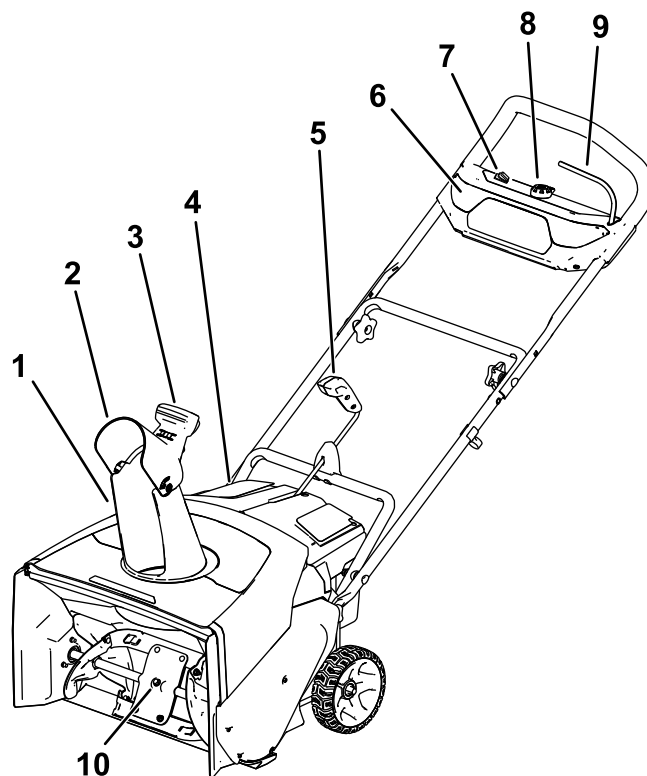


Mynd 8

g282249

1. Rennustýribraut
2. Rennustýristöng
3. Rennustýrihandfang

## Yfirlit yfir vöru



Mynd 9

g318456

1. Losunarrenna
2. Rennuhlíf
3. Handfang rennuhlífar
4. Lok á rafhlöðuhólfi
5. Rennustýristöng
6. Aðalljós
7. ECO-rofi
8. Ræsihnappur
9. Lykkja
10. Snúðblöð

# Tæknilysing

## Viðeigandi hitasvið

Hlaðið/geymið rafhlöðuna við	5 °C til 40 °C*
Notið rafhlöðuna við	-30 °C til 49 °C*
Notið snjóblásarann við	-30 °C til 49 °C*

\*Hleðslutími lengist ef rafhlaðan er ekki hlaðin á þessu bili.

Geymið snjóblásarann, rafhlöðuna og hleðslutækið á lokuðu, hreinu og þurru svæði.

## Tengitæki/aukabúnaður

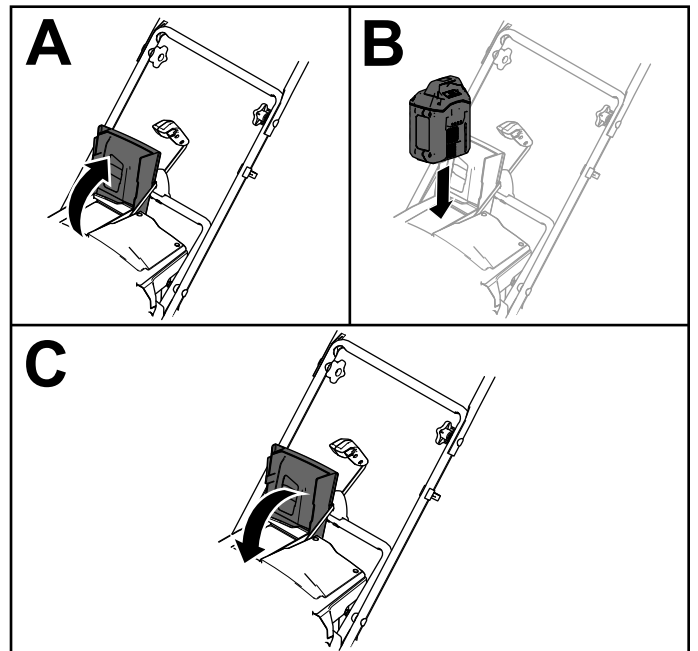
Úrval tengitækja og aukabúnaðar sem Toro hefur samþykkt er í boði fyrir sláttuvélina til að auka notkunarmöguleika hennar. Hafið samband við viðurkenndan þjónustu- og söluaðila eða dreifingaraðila Toro eða farið á [www.Toro.com](http://www.Toro.com) þar sem finna má lista yfir öll samþykkt tengitæki og aukabúnað.

Notið eingöngu varahluti og aukabúnað frá Toro til að tryggja hámarksafköst og áframhaldandi öryggisvottun sláttuvélarinnar. Varahlutir og aukabúnaður frá öðrum framleiðendum geta reynst hættulegir.

# Notkun

## Rafhlaða sett í

1. Gangið úr skugga um að loftunaropin á rafhlöðunni sé ekki rykug eða skítug.
2. Lyftið lokinu á rafhlöðuhólfinu (A á [Mynd 10](#)).
3. Látið holrúmið í rafhlöðunni flúttu við tunguna á snjóblásaranum og rennið rafhlöðunni inn í hólfið þangað til hún smellur á sinn stað (B á [Mynd 10](#)).
4. Setjið lokið á rafhlöðuhólfið (C á [Mynd 10](#)).



g282250

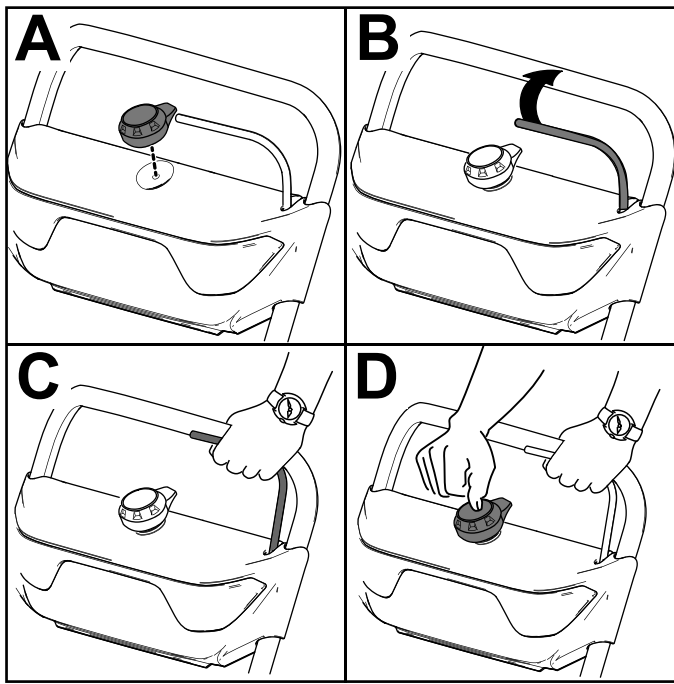
Mynd 10

## Snjóblásarinn gangsettur

1. Gangið úr skugga um að rafhlaðan sé í snjóblásaranum; frekari upplýsingar eru í [Rafhlaða sett í \(síða 13\)](#).
2. Setjið ræsihnappinn inn í rafmagnsstartarann (A á [Mynd 11](#)).
3. Kreistið lykkjuna og haldið henni við handfangið (B og C á [Mynd 11](#)).

**Ath.:** Þegar lykkjan er kreist kvikna ljósin og gaumljósin fyrir hleðslu rafhlöðunnar loga.

4. Ýtið á ræsihnappinn þangað til mótórin fer í gang (D á [Mynd 11](#)).

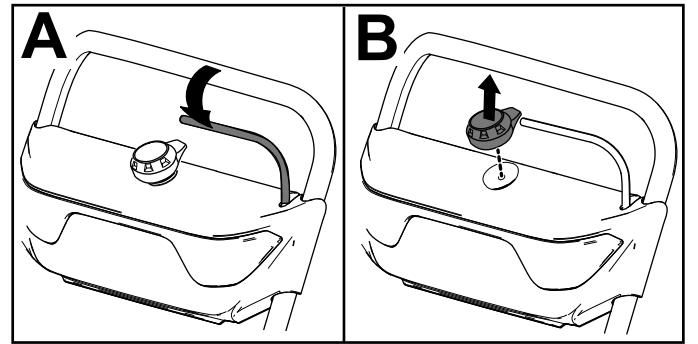


Mynd 11

g288479

3. Fjarlægjið rafhlöðuna; frekari upplýsingar eru í [Rafhlaðan fjarlægð úr snjóblásaranum \(síða 14\)](#).

**Ath.:** Þegar ekki er verið að nota tækið skal fjarlægja rafhlöðuna.

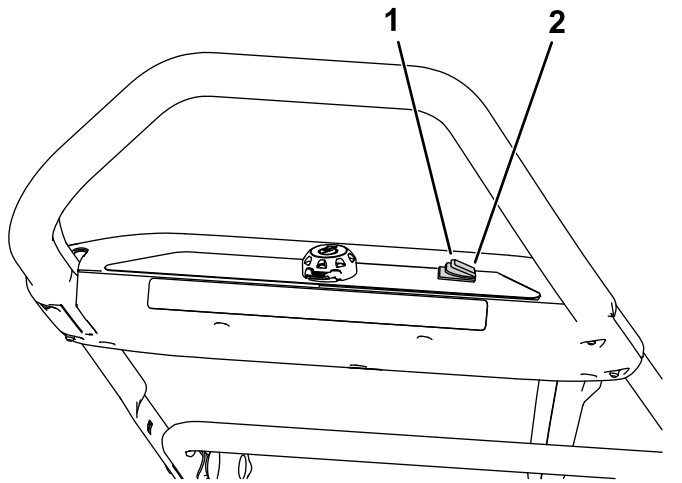


Mynd 13

g247446

## ECO-stilling virkjuð

Ef ECO-stilling er notuð getur það lengt endingu rafhlöðunnar með því að draga úr hraða snúðsins. Notið ECO-stillingu þegar verið er að flytja snjó stutta vegalengd. Virkið ECO-stillingu með ECO-rofanum eins og sýnt er á [Mynd 9](#).



Mynd 12

g318457

1. Kveikt á ECO-stillingu
2. Slökkt á ECO-stillingu

## Drepið á snjóblásaranum

1. Sleppið lykkjunni (A á [Mynd 13](#)).
2. Takið ræsihnappinn úr rafmagnsstartaranum (B á [Mynd 13](#)).

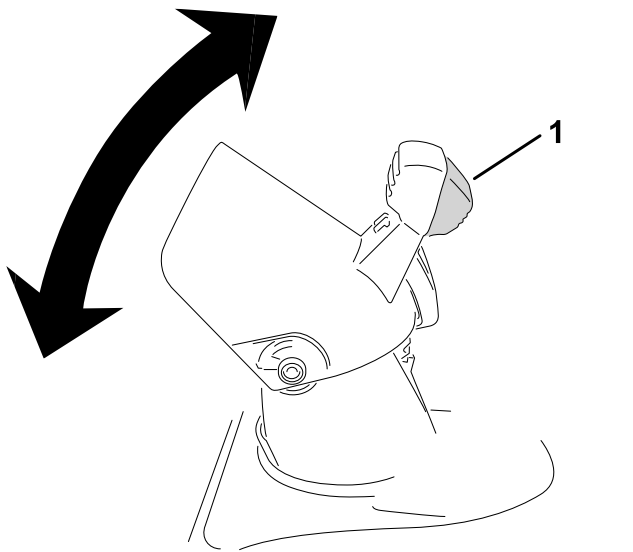
## Rafhlaðan fjarlægð úr snjóblásaranum

1. Lyftið lokinu á rafhlöðuhólfinu.
2. Ýtið á klinkuna á rafhlöðunni til að losa rafhlöðuna og fjarlægja hana.
3. Setjið lokið á rafhlöðuhólfið.

## Losunarrennan og rennuhlífin stilltar

Til að stilla losunarrennuna skal færa handfangið á rennustýristönginni í þá átt sem á að beina snjóblæstrinum.

Til að stilla rennuhlífina (og þar með hæð snjóblástursins) skal kreista gikkinn og hækka eða lækka rennuhlífina ([Mynd 14](#)).



Mynd 14

g318452

1. Gikkur rennuhlífar

### ⚠ VIÐVÖRUN

Bil á milli losunarrennunnar og rennuhlífarinnar getur valdið því að snjóblásarinn kasti snjó og öðrum hlutum í átt að stjórnandanum. Slíkir hlutir geta valdið alvarlegum meiðslum á fólki.

- Ekki þvinga rennuhlífina of langt áfram þannig að bil myndist milli losunarrennunnar og rennuhlífarinnar.
- Ekki stilla rennuhlífina á meðan afl er á. Losið aflgjafastöngina áður en rennuhlífin er stillt.

## Stífluð losunarrenna hreinsuð

### ⚠ VIÐVÖRUN

Snerting handa við snúð á hreyfingu innan í losunarrennunni gæti valdið alvarlegum meiðslum á fólki.

Aldrei skal nota hendurnar til að hreinsa losunarrennuna.

1. Drepið á mótornum, fjarlægið ræsihnappinn og fjarlægið rafhlöðuna.
2. Bíðið í 10 sekúndur til að tryggja að snúðblöðin hafi hætt að snúast.
3. Notið ætíð hreinsiverkfæri, en aldrei hendurnar, til að hreinsa rennuna.

## Ráðleggingar um notkun

### ⚠ VIÐVÖRUN

Snúðurinn getur kastað frá sér steinum, leikföngum og öðrum aðskotahlutum og valdið alvarlegum meiðslum á stjórnanda eða nærstöddum.

- Haldið svæðinu sem á að hreinsa lausu við alla hluti sem snúðblöðin gætu gripið og kastað frá sér.
- Haldið öllum börnum og gæludýrum fjarri vinnusvæðinu.
- Fjarlægið snjóinn eins fljótt og hægt er eftir að hann fellur.
- Ýtið snjóblásaranum áfram, en leyfið honum að vinna á eigin hraða.
- Látið hverja umferð skarast við þá á undan til að tryggja að allur snjór sé fjarlægður.
- Losið snjóinn undan vindi þegar það er hægt.

## Komið í veg fyrir snjóblásarinn frjósi eftir notkun

- Í snjó og kulda gætu einhver stjórnþæki og hreyfanlegir hlutir frosið. Notið ekki of mikið afl þegar reynt er að nota frosin stjórnþæki.
- Eftir að snjóblásarinn hefur verið notaður skal nota snigilinn til að hreinsa allan snjó sem eftir er í húsinu. Drepið á snjóblásaranum, bíðið eftir að allir hreyfanlegir hlutir stöðvist, takið lykilinn og rafhlöðuna úr og fjarlægið ís og snjó af snjóblásaranum.
- Hreinsið allan snjó og ís af neðri hluta rennunnar.
- Snúðið losunarrennuni til vinstri og hægri til að losa allan uppsafnaðan ís.

# Viðhald

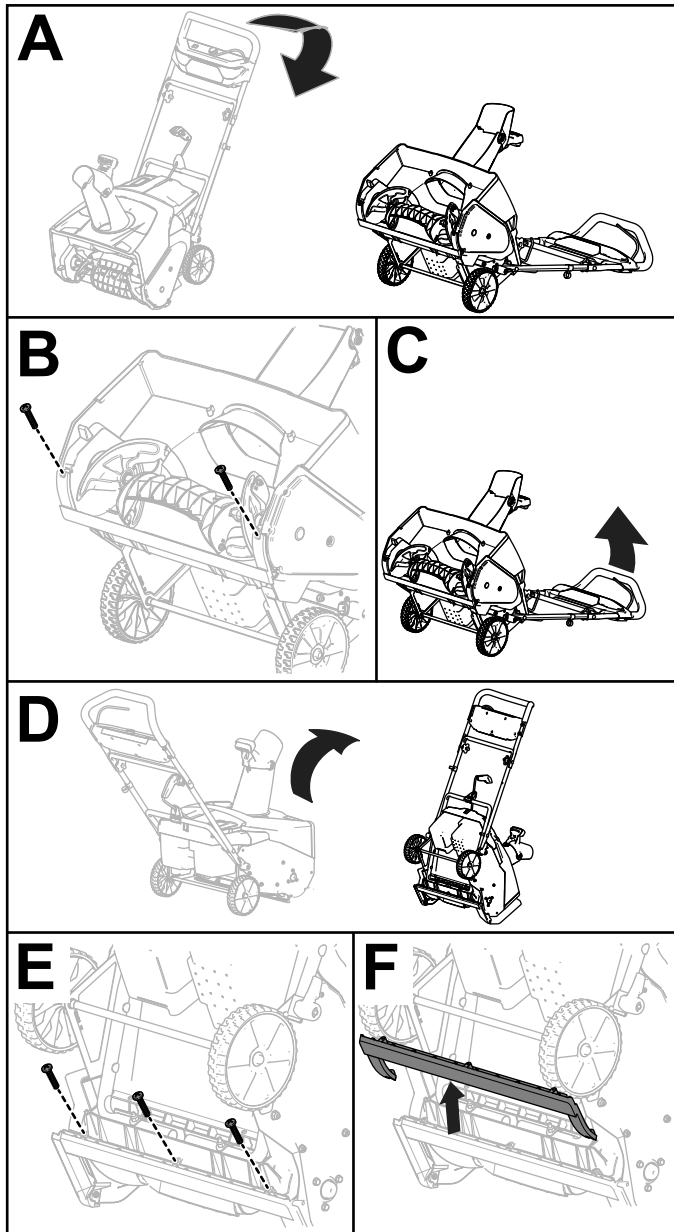
Stöðvið snjóblásarann, fjarlægið ræsihnappinn, fjarlægið rafhlöðuna og bíðið eftir að allir hlutar stöðvist áður en snjóblásarinn er stilltur, viðhaldi er sinnt, snjóblásarinn er þrífinn eða settur í geymslu.

## Skipt um sköfuna

**Viðhaldstími:** Á 20 klukkustunda fresti

Skiptið um sköfutönnina ef hún skemmist eða afköst hennar eru orðin verulega skert.

Fjarlægið og skiptið um sköfuna eins og sýnt er á [Mynd 15](#), ef með þarf.



Mynd 15

g248009

# Geymsla

**Mikilvægt:** Geymið snjóblásarann, rafhlöðuna og hleðslutækið eingöngu við viðeigandi hitastig; sjá [Tæknilysing \(síða 13\)](#).

**Mikilvægt:** Ef geyma á rafhlöðuna yfir þann árstíma sem hennar er ekki þörf þarf að hlaða hana þar til 1 eða 2 LED-gaumljós hennar verða græn. Ekki geyma rafhlöðu fullhlaðna eða án hleðslu. Þegar nota á snjóblásarann á ný þarf að hlaða rafhlöðuna þar til vinstra gaumljósið á hleðslutækinu verður grænt eða öll 4 LED-ljós rafhlöðunnar loga.

- Takið tækið úr sambandi við rafmagn (s.s. takið kló úr sambandi við innstungu eða rafhlöðu) og leitið að skemmdum eftir notkun.
- Hreinsið aðskotahluti af tækinu.
- Ekki geyma verkfærið með rafhlöðuna í.
- Þegar snjóblásarinn er ekki í notkun skal geyma hann, rafhlöðuna og hleðslutækið þar sem börn ná ekki til.
- Geymið snjóblásarann, rafhlöðuna og hleðslutækið fjarri ætandi efnum á borð við efni til garðyrkjuvinnu og afisingarsalt.
- Ekki geyma rafhlöðuna utandyra eða í ökutæki til að lágmarka hættu á alvarlegum meiðslum á fólki.
- Geymið snjóblásarann, rafhlöðuna og hleðslutækið á lokuðu, hreinu og þurru svæði.

## Rafhlaðan undirbúin fyrir endurvinnslu

**Mikilvægt:** Hyljið skaut rafhlöðunnar með sterku límbandi þegar hún er tekin úr. Ekki reyna að eyðileggja rafhlöðuna, taka hana í sundur eða fjarlægja einhverja hluta hennar.

Frekari upplýsingar um rétta endurvinnslu rafhlöðunnar er að fá hjá sveitarfélaginu eða næsta viðurkennda dreifingaraðila Toro.



# Bilanaleit

Fylgið eingöngu skrefunum sem lýst er í þessum leiðbeiningum. Öll frekari skoðun, viðhaldsvinna og viðgerðir, sem eigandi getur ekki sinnt, skulu fara fram á vottaðri þjónustumiðstöð eða hjá öðrum hæfum fagaðila.

Fjarlægjið alltaf allar rafhlöður úr snjóblásaranum við bilanaleit, skoðun, viðhald eða hreinsun.

Vandamál	Möguleg orsök	Aðgerð til úrbóta
Snjóblásarinn fer ekki í gang eða höktir.	<ol style="list-style-type: none"> <li>Rafhlaðan er að tæmast.</li> <li>Rafhlaðan er ekki að fullu ísett í snjóblásarann.</li> <li>Rafhlaðan er yfir eða undir viðeigandi hitasviði.</li> <li>Rafhlaðan er komin upp fyrir hámarksstraumstyrk.</li> <li>Raki er á leiðslum rafhlöðunnar.</li> <li>Rafhlaðan er skemmd.</li> <li>Annað rafmagnstengt vandamál kom upp í snjóblásaranum.</li> </ol>	<ol style="list-style-type: none"> <li>Hlaðið rafhlöðuna.</li> <li>Takið rafhlöðuna úr og komið henni aftur fyrir í snjóblásaranum til að tryggja að hún sé að fullu ísett og föst.</li> <li>Færið rafhlöðuna á þurran stað þar sem hitastigið er á milli 5 °C og 40 °C.</li> <li>Sleppið giknum og togið í hann aftur.</li> <li>Bíðið þar til rafhlaðan þornar eða þurrkið af henni.</li> <li>Skiptið um rafhlöðuna.</li> <li>Hafið samband við viðurkenndan þjónustu- og söluaðila.</li> </ol>
Snjóblásarinn nær ekki fullu afli.	<ol style="list-style-type: none"> <li>Hleðslugeta rafhlöðunnar er of lítil.</li> <li>Loftunaropin eru stífluð.</li> </ol>	<ol style="list-style-type: none"> <li>Fjarlægjið rafhlöðuna úr snjóblásaranum og fullhlaðið hana.</li> <li>Hreinsið loftunaropin.</li> </ol>
Snjóblásarinn fer í gang en losar snjó illa eða alls ekki.	<ol style="list-style-type: none"> <li>Snjóblásarinn er undir of miklu álagi.</li> <li>Verið er að reyna að fjarlægja of mikinn snjó á hverju svæði.</li> <li>Verið er að reyna að fjarlægja mjög þungan eða blautan snjó.</li> <li>Losunarrennan er stífluð.</li> <li>Drifreim snigilsins/skófluhjólsins er laus eða dottin af trissunni.</li> <li>Drifreim snigilsins/skófluhjólsins er slitin eða biluð.</li> </ol>	<ol style="list-style-type: none"> <li>Ýtið snjóblásaranum af minni krafti eða hægar.</li> <li>Fjarlægjið minni snjó á hverju svæði.</li> <li>Ekki láta snjóblásarann verða fyrir af miklu álagi með mjög þungum eða blautum snjó.</li> <li>Hreinsið losunarrennuna.</li> <li>Setjið upp og/eða stillið drifreim snigils/skófluhjóls, kannið viðgerðarupplýsingar á <a href="http://www.Toro.com">www.Toro.com</a> eða farið með snjóblásarann til viðurkennds þjónustusala.</li> <li>Skiptið um drifreim snigils/skófluhjóls, kannið viðgerðarupplýsingar á <a href="http://www.Toro.com">www.Toro.com</a> eða farið með snjóblásarann til viðurkennds þjónustusala.</li> </ol>
Hleðsla rafhlöðunnar endist stutt.	<ol style="list-style-type: none"> <li>Rafhlaðan er yfir eða undir viðeigandi hitasviði.</li> <li>Snjóblásarinn er undir of miklu álagi.</li> </ol>	<ol style="list-style-type: none"> <li>Færið rafhlöðuna á þurran stað þar sem hitastigið er á milli 5 °C og 40 °C.</li> <li>Notið minni kraft til að ýta snjóblásaranum.</li> </ol>

**Athugasemdir:**

**Athugasemdir:**

## Persónuverndaryfirlýsing fyrir EES/Bretland

### Notkun Toro á persónuupplýsingum

Toro Company („Toro“) virðir rétt þinn til persónuverndar. Þegar þú kaupir vörur okkar kunnum við að safna vissum upplýsingum um þig, annaðhvort beint frá þér eða í gegnum fyrirtæki eða söluaðila Toro á þínu svæði. Toro notar þessar upplýsingar til að uppfylla samningsbundnar skyldur sínar – svo sem að skrá ábyrgðina þína, vinna ábyrgðarkröfur eða hafa samband við þig vegna innköllunar vöru – og í löglegum viðskiptatilgangi – svo sem að mæla ánægju viðskiptavina, bæta vörur okkar og bjóða upp á vöruupplýsingar sem þú kannt að hafa áhuga á. Toro kann að deila upplýsingunum þínum með dótturfyrirtækjum sínum, hlutdeildarfélögum sínum, söluaðilum eða öðrum samstarfsaðilum í tengslum við þetta. Við kunnum einnig að birta persónuupplýsingar þegar þess er krafist samkvæmt lögum eða í tengslum við sölu, kaup eða sameiningu fyrirtækisins. Við munum aldrei selja persónuupplýsingarnar þínar öðru fyrirtæki í markaðslegum tilgangi.

### Geymsla persónuupplýsinga

Toro geymir persónuupplýsingarnar þínar eins lengi og við á samkvæmt tilganginum hér á undan og eins og krafist er samkvæmt lögum. Frekari upplýsingar um viðeigandi geymslutímabil er hægt að nálgast í gegnum netfangið [legal@toro.com](mailto:legal@toro.com).

### Áhersla Toro á öryggi

Persónuupplýsingar þínar kunna að vera unnar í Bandaríkjunum eða öðru landi þar sem gagnaverndarlög kunna að vera rýmri en í þínu heimalandi. Þegar við flytjum upplýsingarnar þínar út fyrir heimaland þitt munum við grípa til aðgerða, sem krafist er samkvæmt lögum, til að tryggja að gripið sé til viðeigandi öryggisráðstafana til að verja upplýsingarnar þínar og tryggja að þær séu meðhöndlaðar á öruggan máta.

### Aðgangur og leiðrétting

Þú kannt að hafa rétt til að leiðrétta eða fara yfir persónuupplýsingarnar þínar eða hafna eða takmarka vinnslu þeirra. Hafðu samband við okkur í gegnum netfangið [legal@toro.com](mailto:legal@toro.com) til að gera það. Ef þú hefur áhyggjur af því hvernig Toro fer með upplýsingarnar þínar hvetjum við þig til að hafa beint samband við okkur. Hafðu í huga að Evrópubúar geta sent kvörtun til gagnaverndaryfirvalda.