



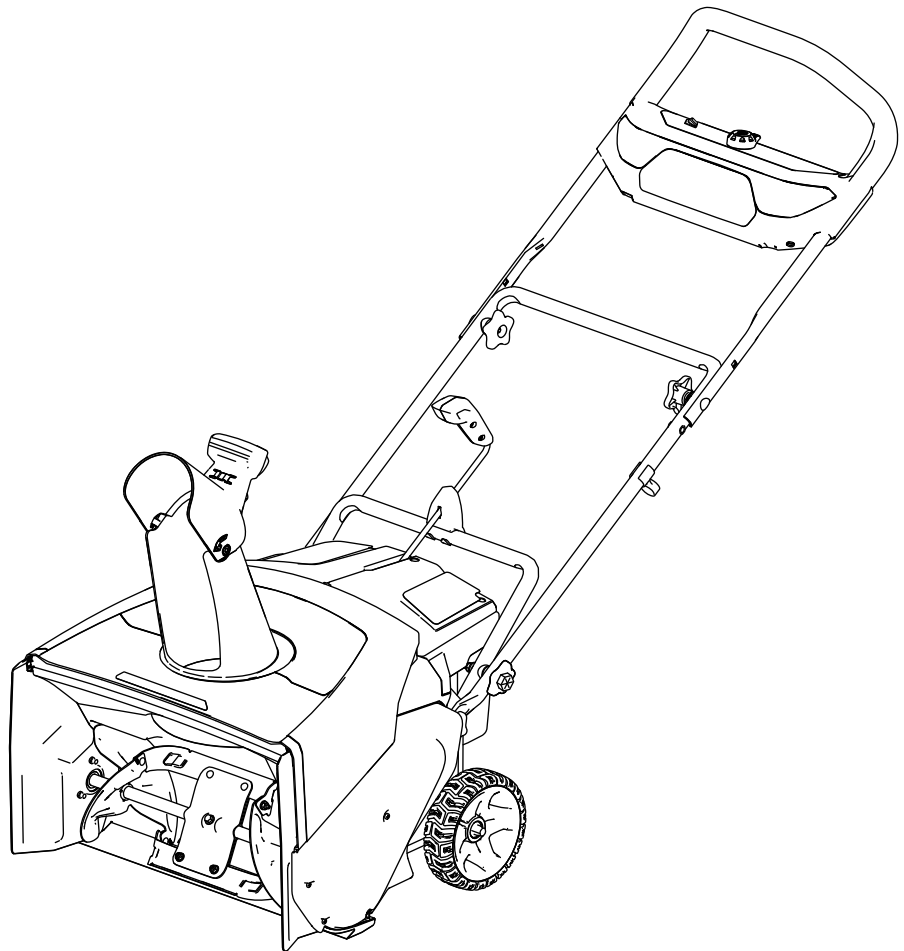
**Count on it.**

**Priručnik za uporabu  
za rukovatelja**

# Bacač snijega Flex-Force Power System<sup>®</sup> 60 V MAX

Br. modela 31853—Serijski br. 40000000 i gore

Br. modela 31853T—Serijski br. 41430000 i gore





**Za pomoć i videoupute idite na [www.Toro.com/support](http://www.Toro.com/support), a prije vraćanja uređaja obratite se ovlaštenom serviseru.**

## Uvod

Ovaj je uređaj namijenjen kućevlasnicima. Namijenjen je za uklanjanje do 30 cm snijega s terasa, pločnika i malih kolnih prilaza. Nije namijenjen uklanjanju drugih materijala osim snijega niti za upotrebu na šljunčanim površinama. Upotrebljava Flex-Force 60 V litij-ionske akumulatore. Akumulatori se pune isključivo s pomoću punjača litij-ionskih akumulatora Flex-Force 60 V. Upotreba ovog proizvoda u bilo koju drugu svrhu osim one za koju je namijenjen može biti opasna za vas i prolaznike.

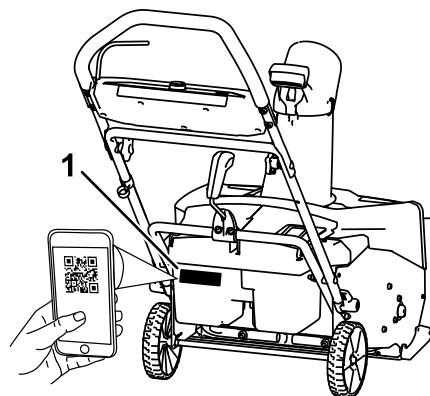
**Model 31853T nije opremljen akumulatorom niti punjačem.**

Pažljivo pročitajte ove informacije kako biste naučili ispravno upravljati uređajem i održavati ga te kako biste izbjegli tjelesne ozljede i oštećenja uređaja. Odgovorni ste za ispravno i sigurno upravljanje uređajem.

Na internetskoj stranici [www.Toro.com](http://www.Toro.com) možete dobiti više informacija, uključujući sigurnosne savjete, materijale za obuku rukovatelja, informacije o dodatnoj opremi, pomoć pri nalaženju distributera ili možete registrirati uređaj.

Ako vam je potreban servis, originalni dijelovi proizvođača Toro ili dodatne informacije, obratite se ovlaštenom serviseru ili službi za korisnike tvrtke Toro i pripremite broj modela i serijski broj svog uređaja. **Slika 1** prikazuje lokaciju broja modela i serijskog broja na uređaju. Upišite brojeve na za to predviđeno mjesto.

**Važno:** S pomoću mobilnog uređaja možete skenirati QR kod (ako postoji) na pločici sa serijskim brojem kako biste pristupili podacima o jamstvu i dijelovima te ostalim informacijama o proizvodu.



**Slika 1**

g427629

1. Lokacija broja modela, serijskog broja i QR koda

Br. modela \_\_\_\_\_

Serijski br. \_\_\_\_\_

# Simbol sigurnosnog upozorenja

U ovom priručniku i na uređaju nalazi se simbol sigurnosnog upozorenja (Slika 2) koji ukazuje na važne sigurnosne poruke kojih se morate pridržavati kako biste spriječili nesreće.



Slika 2

Simbol sigurnosnog upozorenja

g000502

Simbol sigurnosnog upozorenja pojavljuje se iznad informacija koje vas upozoravaju na opasne radnje ili situacije te nakon njega slijedi riječ **OPASNOST**, **UPOZORENJE** ili **OPREZ**.

**OPASNOST** označava neposredno opasnu situaciju koja će, ako se ne spriječi, **sigurno** dovesti do teških ozljeda ili smrti.

**UPOZORENJE** označava potencijalno opasnu situaciju koja bi, ako se ne spriječi, **mogla** dovesti do teških ozljeda ili smrti.

**OPREZ** označava potencijalno opasnu situaciju koja, ako se ne spriječi, **može** dovesti do lakših ili umjerenih ozljeda.

U priručniku se informacije ističu još dvjema riječima. Riječ **Važno** upućuje na posebne mehaničke informacije, a riječ **Napomena** na opće informacije na koje treba obratiti posebnu pažnju.

# Sigurnost

## VAŽNE SIGURNOSNE UPUTE

### ⚠ UPOZORENJE

Tijekom upotrebe električnog uređaja uvijek se pridržavajte osnovnih sigurnosnih upozorenja i uputa kako bi se spriječio rizik od požara, strujnog udara ili ozljeda, uključujući:

### Pročitajte sve upute

#### I. Obuka

1. Rukovatelj uređajem odgovoran je za eventualne nezgode ili opasnosti za druge i njihovu imovinu.
2. S razumijevanjem pročitajte ove *Upute za upotrebu* prije pokretanja uređaja. Pobrinite se da svi korisnici uređaja razumiju upozorenja i da znaju kako upotrebljavati uređaj i brzo ga ugasiti.
3. Nemojte dopustiti djeci da upotrebljavaju ili da se igraju uređajem, akumulatorom ili punjačem. Dobna granica za rukovatelje može biti ograničena lokalnim propisima.
4. Nikad ne dopuštajte djeci ili nestručnim osobama da upravljaju ovim uređajem ili da ga servisiraju. Isključivo osobe koje su odgovorne, osposobljene i upoznate s uputama i koje su fizički za to u stanju smiju upravljati uređajem ili ga servisirati.
5. Prije upotrebe uređaja, akumulatora i punjača pročitajte sve upute i oznake upozorenja istaknute na njima.
6. Upoznajte se s komandama i pravilnom upotrebom uređaja, akumulatora i punjača.

## II. Priprema

1. Osigurajte da prolaznici i djeca budu izvan područja rada uređaja.
2. Nikad ne dopuštajte djeci da upravljaju uređajem.
3. Ne upravljajte uređajem ako na njemu nisu postavljeni svi štitovi i drugi zaštitni uređaji koji ispravno rade.
4. Pregledajte područje na kojem namjeravate upotrebljavati uređaj i uklonite sve predmete koji bi mogli ometati rad uređaja ili koje bi uređaj mogao odbaciti.
5. Upotrebljavajte isključivo akumulator koji je odobrio Toro. Ako upotrebljavate druge dodatke i priključke, može se povećati rizik od ozljede i požara.
6. Uključivanje punjača akumulatora u utičnicu čiji napon nije u rasponu od 100 do 240 V može uzrokovati požar ili strujni udar. Punjač akumulatora nemojte uključivati u utičnice čiji napon nije u rasponu od 100 do 240 V.
7. Nemojte upotrebljavati oštećeni akumulator, akumulator na kojem su vršene izmjene ili punjač koji pokazuje nepravilnosti u radu jer može doći do požara, eksplozije ili ozljede.
8. Ako je kabel za napajanje punjača oštećen, obratite se ovlaštenom serviseru radi zamjene.
9. Akumulator puniti isključivo s pomoću punjača koji je odredio Toro. Punjač koji je predviđen za punjenje jedne vrste akumulatora može u slučaju upotrebe s drugim akumulatorom predstavljati rizik od požara.
10. Puniti akumulator isključivo u dobro prozračenom prostoru.
11. Slijedite sve upute za punjenje i ne puniti akumulator na temperaturama koje su izvan raspona navedenog u uputama. U suprotnom možete oštetiti akumulator i povećati rizik od požara.
12. Prikladno se odjenite – Nosite prikladnu odjeću, uključujući zaštitu za oči, duge hlače, čvrstu obuću otpornu na proklizavanje i zaštitu za sluh. Zavežite kosu ako je duga i nemojte nositi široku odjeću ili viseći nakit jer može zapeti u pomičnim dijelovima uređaja.

## III. Rad

1. Kontakt s pokretnim rotorom uzrokovat će ozbiljne ozljede. Držite ruke i noge podalje od svih pokretnih dijelova uređaja. Ne približavajte se otvorima izbacivača.
2. Za vrijeme upravljanja uređajem držite se iza ručki i podalje od otvora izbacivača.
3. Upotreba ovog uređaja u bilo koju drugu svrhu osim one za koju je namijenjen može biti opasno za vas i prolaznike.
4. Spriječite slučajno pokretanje – Prije nego što spojite akumulator i rukujete uređajem, provjerite je li gumb za električno pokretanje izvađen iz uređaja.
5. Tijekom upravljanja uređajem budite usredotočeni. Nemojte se baviti aktivnostima koje odvrćaju pozornost, u suprotnom može doći do ozljeda ili oštećenja imovine.
6. Prije podešavanja, servisiranja, čišćenja ili skladištenja uređaja ugastite uređaj, izvadite gumb za električno pokretanje, izvadite akumulator iz uređaja i pričekajte da se svi pomični dijelovi zaustave.
7. Kad uređaj ostavljate bez nadzora ili mijenjate dodatnu opremu, iz uređaja uklonite akumulator i gumb za električno pokretanje.
8. Ne forsirajte uređaj – Uređaj će posao odraditi bolje i sigurnije ako mu dozvolite da radi brzinom za koju je projektiran.
9. Zadržite pozornost – Gledajte što radite i tijekom upotrebe uređaja upotrebljavajte zdrav razum. Ne upotrebljavajte uređaj ako ste bolesni, umorni ili pod utjecajem alkohola ili droga.
10. Upravljajte uređajem samo kad je vidljivost dobra i u odgovarajućim vremenskim uvjetima.
11. Kod kretanja unatrag ili povlačenja uređaja prema sebi budite posebno oprezni.
12. Uvijek se krećite po stabilnoj podlozi i držite ravnotežu, osobito na padinama. Budite krajnje oprezni pri mijenjanju smjera na padinama. Nemojte upravljati uređajem na suviše strmim padinama. Nikada nemojte trčati tijekom upravljanja uređajem, nego hodajte.
13. Ako aktivno ne čistite snijeg, prekinite napajanje svrdla.
14. Uređaj nemojte upotrebljavati na šljunčanim površinama.
15. Materijal koji se izbacuje nemojte usmjeravati prema drugim osobama. Izbjegavajte izbacivanje materijala prema zidovima ili preprekama. Materijal bi se mogao odbiti prema vama. Ugastite uređaj kad prelazite preko šljunčanih površina.

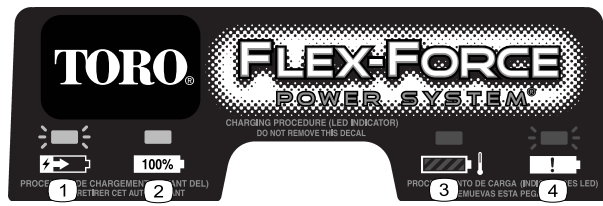
16. Budite krajnje oprezni pri upravljanju uređajem na prilazima, stazama ili cestama. Pozorno pratite ima li skrivenih opasnosti ili prometa.
17. Ako uređaj udari o predmet ili počne vibrirati, odmah ga isključite, izvadite gumb za električno pokretanje, uklonite akumulator i pričekajte da se svi pomični dijelovi zaustave prije nego što provjerite je li došlo do oštećenja. Izvršite sve potrebne popravke prije nastavljanja s radom.
18. Ugasite uređaj svaki put kad iz bilo kojeg razloga napustite radni položaj.
19. Prije uklanjanja začepljenja isključite uređaj i izvadite gumb za električno pokretanje te uvijek upotrebljavajte štap ili alat za čišćenje kako biste uklonili začepljenje.
20. Isključite uređaj i izvadite gumb za električno pokretanje prije utovara uređaja radi tegljenja.
21. Nikad nemojte brzo upravljati uređajem na klizavim površinama.
22. U nepovoljnim uvjetima može doći do istjecanja tekućine iz akumulatora. Izbjegavajte dodir s tom tekućinom. Ako slučajno dođete u dodir s tekućinom, isperite vodom. Ako tekućina dođe u dodir s očima, potražite liječničku pomoć. Tekućina iz akumulatora može izazvati iritaciju ili opekline.
23. Nemojte izlagati akumulator ili alat vatri ili previsokim temperaturama. Izlaganje vatri ili temperaturama višim od 130 °C može dovesti do eksplozije.
24. OPREZ – Npropisno postupanje s akumulatorom predstavlja rizik od požara, eksplozije ili kemijskih opekline.
  - Nemojte rastavljati akumulator.
  - Akumulator zamijenite isključivo originalnim akumulatorom tvrtke Toro. Upotreba drugog tipa akumulatora može uzrokovati požar ili rizik od ozljeda.
  - Akumulatore do upotrebe držite izvan dohvata djece i u originalnom pakiranju.

#### IV. Održavanje i skladištenje

1. Prije podešavanja, servisiranja, čišćenja ili skladištenja uređaja isključite uređaj, pričekajte da se svi pomični dijelovi zaustave, izvadite gumb za električno pokretanje i izvadite akumulator(e) iz uređaja.
2. Ne pokušavajte popravljati uređaj na način koji nije u skladu s uputama. Neka servisiranje uređaja obavi ovlašteni serviser koristeći se identičnim zamjenskim dijelovima.
3. Nosite rukavice i zaštitu za oči tijekom servisiranja uređaja.
4. Tijekom servisiranja rotora imajte na umu da se može pomaknuti iako je napajanje isključeno.
5. Za najbolje rezultate upotrebljavajte isključivo originalne zamjenske dijelove i dodatnu opremu tvrtke Toro. Drugi zamjenski dijelovi i dodatni pribor mogu biti opasni, a njihova upotreba može poništiti jamstvo.
6. Održavajte uređaj – ručke neka budu suhe, čiste i bez tragova ulja i maziva. Štitnici moraju biti postavljeni i funkcionalni. Upotrebljavajte isključivo identične zamjenske dijelove.
7. Redovito provjeravajte jesu li svi pričvršćivači dovoljno zategnuti kako biste osigurali siguran rad uređaja.
8. Provjeravajte ima li na uređaju oštećenih dijelova. Provjeravajte ima li na uređaju iskrivljenih i olabavljenih dijelova, slomljenih dijelova, jesu li postavljeni potrebni dijelovi ili postoji li bilo koje stanje koje može utjecati na rad uređaja. Ako nije drugačije navedeno u uputama, neka popravak ili zamjenu oštećenih dijelova i štitnika obavi ovlašteni serviser.
9. Kad se akumulator ne upotrebljava, držite ga podalje od metalnih predmeta kao što su spajalice, kovanice, ključevi, čavli i vijci koji bi mogli stvoriti spoj između dva terminala. Kratko spajanje terminala akumulatora može uzrokovati opekline ili požar.
10. Kad uređaj ne upotrebljavate, držite ga u zatvorenom prostoru na suhom, sigurnom mjestu izvan dohvata djece.
11. Ako skladištite uređaj duže od 30 dana, pogledajte [Skladištenje \(stranica 17\)](#) za važne informacije.

## SPREMITI OVE UPUTE





137-9463

decal137-9463

1. Akumulator se puni.
2. Akumulator je pun.
3. Temperatura akumulatora je izvan dozvoljenog raspona.
4. Greška punjenja akumulatora



140-8490

decal140-8490

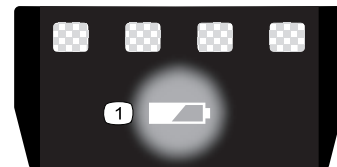
1. Držati podalje od otvorene vatre ili plamena.
2. Ne izlagati kiši.
3. Pročitajte *Upute za upotrebu*.
4. Propisno reciklirajte akumulator.
5. Sadržava ione litija. Nemojte nepropisno odložiti.



140-8492

decal140-8492

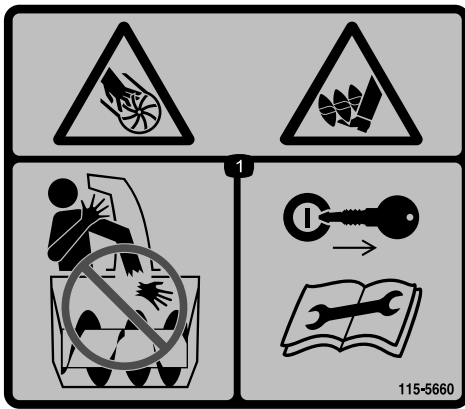
1. Držati podalje od otvorene vatre ili plamena.
2. Ne izlagati kiši.
3. Pročitajte *Upute za upotrebu*.
4. Propisno reciklirajte akumulator.
5. Sadržava ione litija. Nemojte nepropisno odložiti.



137-9461

decal137-9461

1. Status napunjenosti akumulatora



decal115-5660

### 115-5660

1. Opasnost od posjekotina/amputacije šake ili noge, rotor i svrdlo – ne stavljajte ruke u žlijeb za izbacivanje, izvadite ključ za paljenje i prije servisiranja ili održavanja uređaja pročitajte upute za upotrebu.
-



# Postavljanje

## Nepričvršćeni dijelovi

S pomoću prikaza u nastavku provjerite jesu li isporučeni svi dijelovi.

Postupak	Opis	Kol.	Namjena
<b>1</b>	Dijelovi za postavljanje (ne isporučuju se s uređajem)	2	Montirajte punjač akumulatora (nije obavezno).
<b>2</b>	Nisu potrebni dijelovi	–	Rasklopite ručku.
<b>3</b>	Usmjerivač žlijeba za izbacivanje	1	Postavite usmjerivač žlijeba za izbacivanje.
<b>4</b>	Šipka za upravljanje žlijebom za izbacivanje	1	Postavite šipku za upravljanje žlijebom za izbacivanje.

# 1

## Montaža punjača akumulatora (nije obavezno)

Dijelovi potrebni za ovaj postupak:

2	Dijelovi za postavljanje (ne isporučuju se s uređajem)
---	--

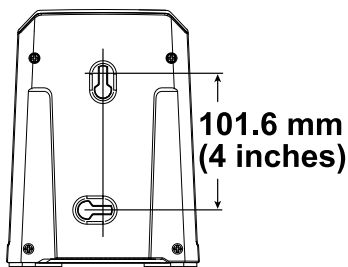
## Postupak

Ako želite, punjač akumulatora možete sigurno pričvrstiti na zid koristeći se rupama na poleđini punjača.

Punjač montirajte u zatvorenom prostoru (primjerice u garaži ili na nekom drugom suhom mjestu), blizu strujne utičnice i izvan dohvata djece.

Pogledajte [Slika 3](#) za pomoć pri montaži punjača.

Punjač stavite na pravilno postavljene nosače kako bi punjač čvrsto stajao (nosači nisu priloženi).



Slika 3

g290534

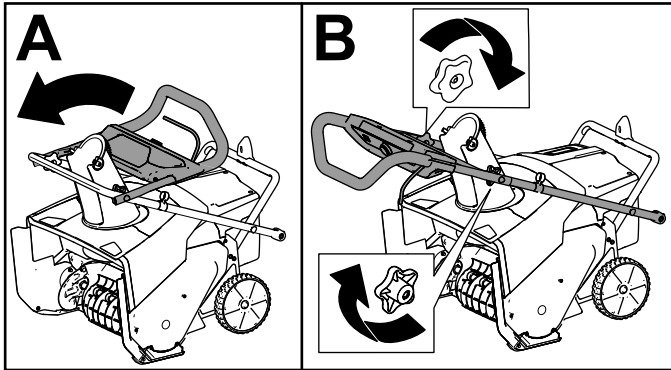
# 2

## Rasklapanje ručke

Nisu potrebni dijelovi

### Postupak

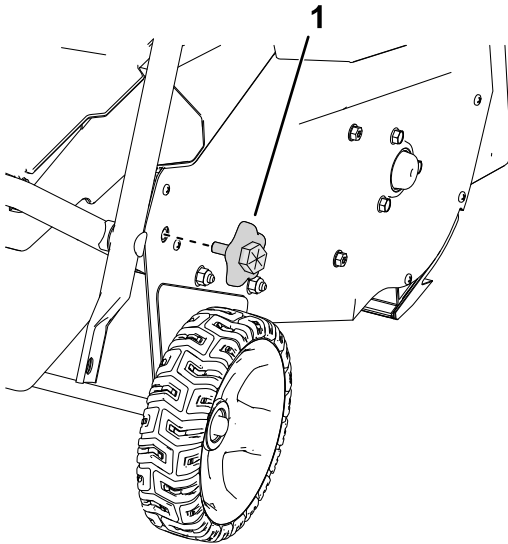
1. Izvadite uređaj iz kutije.
2. Rasklopite gornju ručku tako da gornji okretni gumbi sjednu na mjesto (A na [Slika 4](#)).
3. Zategnite okretnne gumbe ručke (B na [Slika 4](#)).



Slika 4

4. Okretnne gumbe donje ručke izvadite na obje strane uređaja ([Slika 5](#)).

**Napomena:** Donji okretni gumbi postavljeni su na zavarenu maticu na bočnoj strani uređaja.



Slika 5

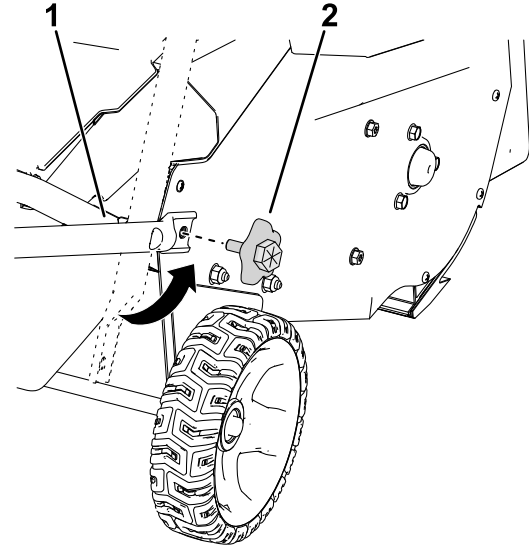
Prikazana desna strana

1. Donji okretni gumb

5. Stavite donju ručku u odgovarajući položaj i postavite donje okretnne gumbe kako je prikazano na [Slika 6](#).

**Napomena:** Za zatezanje gumba možete upotrijebiti šesterokutni ključ.

**Važno:** Zatežite gumb sve dok između bočne pločice i šipke ručke nema slobodnog prostora.



Slika 6

1. Poravnajte donju ručku sa zavarenim maticama.
2. Postavite donje okretnne gumbe.

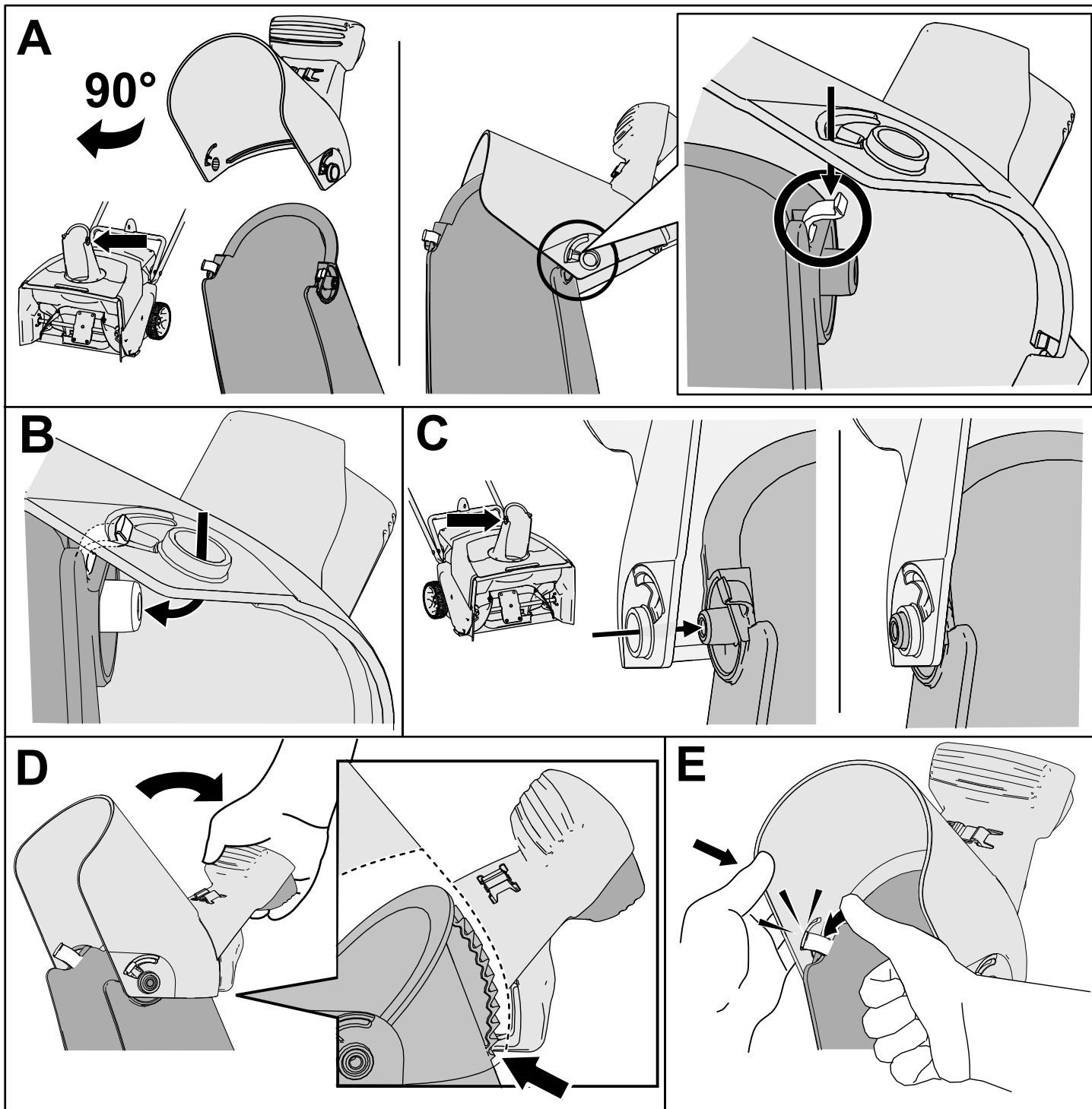
# 3

## Postavljanje usmjerivača žlijeba za izbacivanje

Dijelovi potrebni za ovaj postupak:

1	Usmjerivač žlijeba za izbacivanje
---	-----------------------------------

### Postupak



Slika 7

# 4

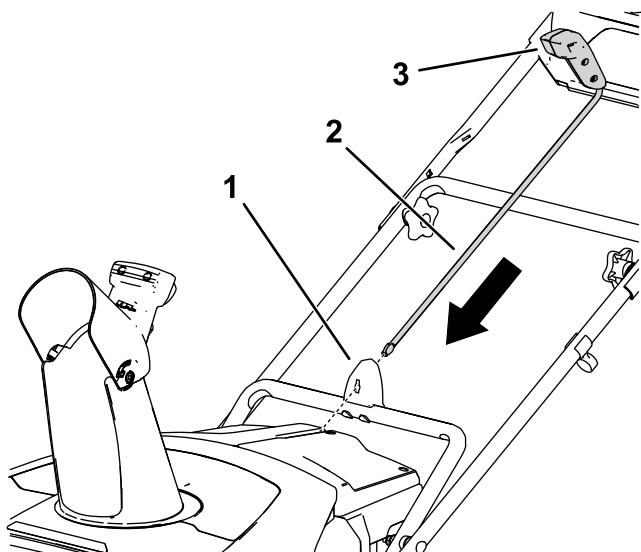
## Postavljanje šipke za upravljanje žlijebom za izbacivanje

Dijelovi potrebni za ovaj postupak:

- |   |  |
|---|--|
| 1 | Šipka za upravljanje žlijebom za izbacivanje |
|---|--|

### Postupak

1. Vodite računa o tome da je žlijeb za izbacivanje usmjeren prema naprijed (Slika 8).
2. Dok je ručka usmjerena prema naprijed, postavite šipku za upravljanje žlijebom za izbacivanje u vodilicu i pritisnite je prema dolje dok ne sjedne u utor (Slika 8).

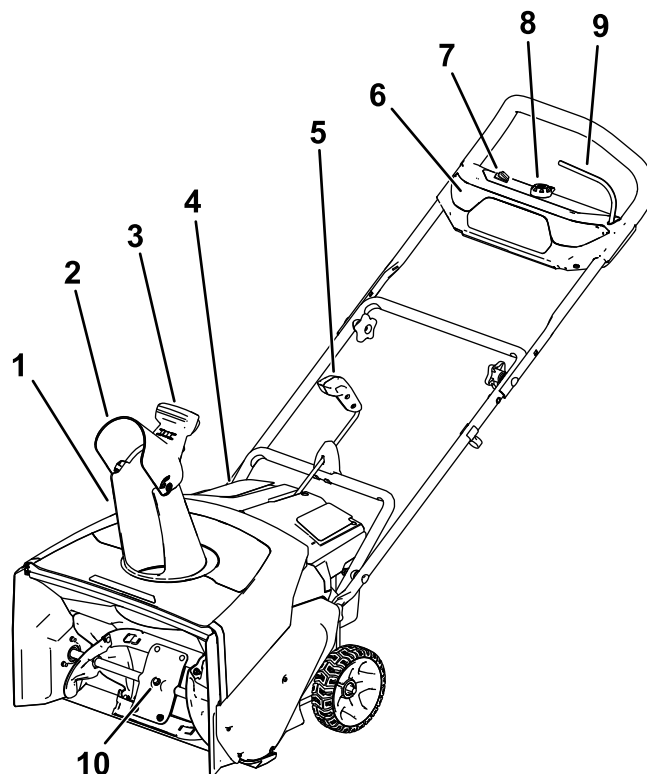


Slika 8

g282249

1. Vodilica za upravljanje žlijebom za izbacivanje
2. Šipka za upravljanje žlijebom za izbacivanje
3. Ručka za upravljanje žlijebom za izbacivanje

## Pregled proizvoda



Slika 9

g318456

1. Žlijeb za izbacivanje
2. Usmjerivač žlijeba za izbacivanje
3. Ručka usmjerivača žlijeba za izbacivanje
4. Poklopac odjeljka akumulatora
5. Šipka za upravljanje žlijebom za izbacivanje
6. Prednje svjetlo
7. Prekidač za ekonomičan način rada
8. Gumb za električno pokretanje
9. Poluga
10. Oštrice rotora

# Specifikacije

## Dozvoljeni rasponi temperature

Punite/čuvajte akumulator na	5 °C do 40 °C*
Upotrebljavajte akumulator na	-30 °C do 49 °C*
Upotrebljavajte uređaj na	-30 °C do 49 °C*

\* Trajanje punjenja produžuje se ako akumulator punite na temperaturama izvan tog raspona.

Uređaj, akumulator i punjač čuvajte u zatvorenom, čistom i suhom prostoru.

## Priključci/dodatna oprema

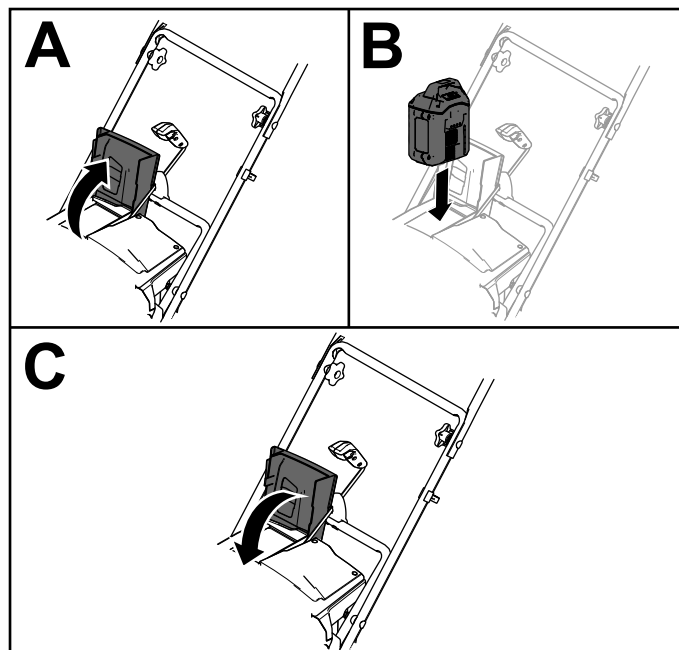
Dostupan je niz priključaka i dodatne opreme za poboljšavanje i proširivanje mogućnosti uređaja koje je odobrila tvrtka Toro. Obratite se ovlaštenom serviseru ili distributeru tvrtke Toro ili posjetite stranicu [www.Toro.com](http://www.Toro.com) za popis svih odobrenih priključaka i dodatne opreme.

Kako biste osigurali optimalnu učinkovitost i daljnju primjenjivost certifikata o sigurnosti uređaja, upotrebljavajte samo originalne zamjenske dijelove i dodatnu opremu društva Toro. Upotreba zamjenskih dijelova i dodatne opreme drugih proizvođača može biti opasna.

# Rad

## Postavljanje akumulatora

1. Pazite da na ventilima akumulatora nema prašine i drugih ostataka.
2. Podignite poklopac odjeljka akumulatora (A na [Slika 10](#)).
3. Poravnajte udubljenje na akumulatoru sa zupcima na uređaju pa umetnite akumulator u odjeljak dok ne sjedne na mjesto (B na [Slika 10](#)).
4. Zatvorite poklopac odjeljka akumulatora (C na [Slika 10](#)).



Slika 10

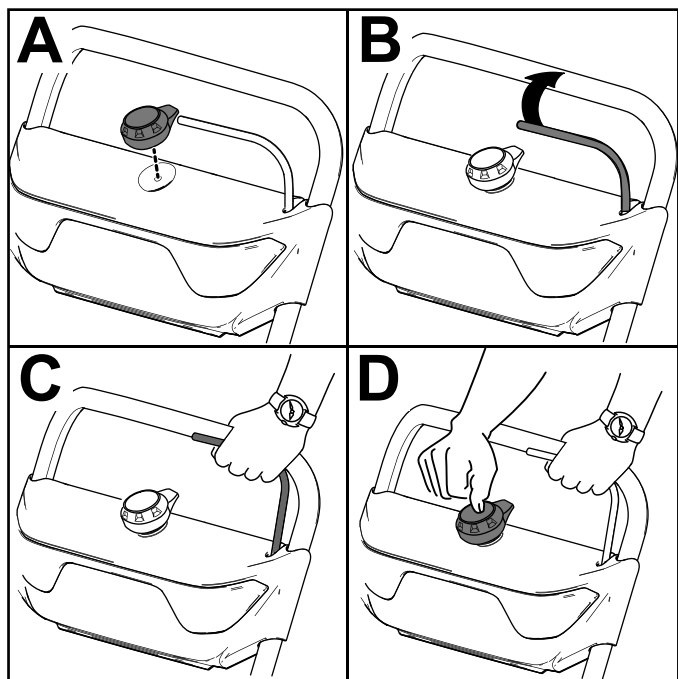
g282250

## Pokretanje uređaja

1. Provjerite je li postavljen akumulator; pogledajte [Postavljanje akumulatora \(stranica 13\)](#).
2. Umetnite gumb za električno pokretanje u električni pokretač (A na [Slika 11](#)).
3. Privucite polugu i držite je zajedno s ručkom (B i C na [Slika 11](#)).

**Napomena:** Kad privučete polugu, pali se svjetlo i svijetle indikatori punjenja baterije na akumulatoru.

4. Pritisnite gumb za električno pokretanje dok se motor ne pokrene (D na [Slika 11](#)).

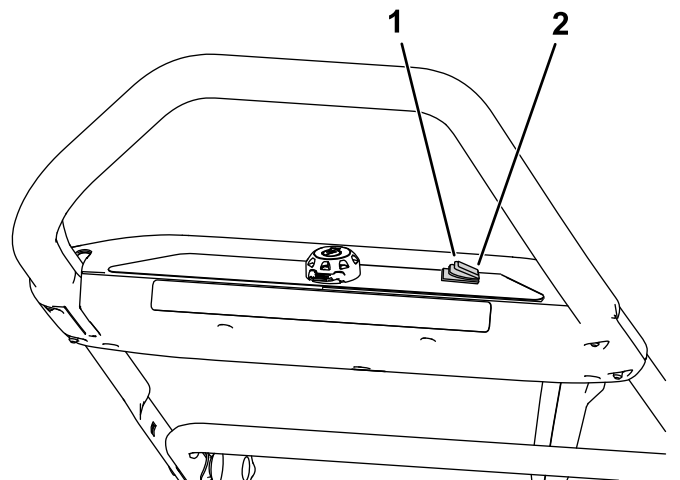


Slika 11

g288479

## Aktiviranje ekonomičnog načina rada

Upotreba ekonomičnog načina rada može produžiti trajanje akumulatora jer smanjuje brzinu rotora. Upotrebljavajte ekonomičan način rada kad uklanjate snijeg na kratkim udaljenostima. Ekonomičan način rada aktivirajte s pomoću prekidača za ekonomičan način rada kako je prikazano na [Slika 9](#).



g318457

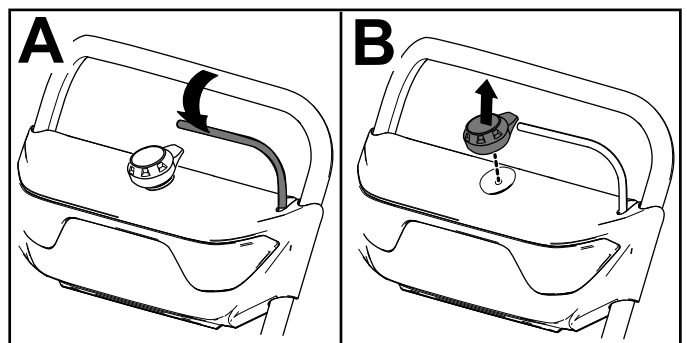
Slika 12

1. Uključivanje ekonomičnog načina rada
2. Isključivanje ekonomičnog načina rada

## Isključivanje uređaja

1. Otpustite polugu (A na [Slika 13](#)).
2. Izvadite gumb za električno pokretanje iz električnog pokretača (B na [Slika 13](#)).
3. Izvadite akumulator; pogledajte [Vađenje akumulatora iz uređaja \(stranica 15\)](#).

**Napomena:** Akumulator izvadite uvijek kada ne upotrebljavate uređaj.



g247446

Slika 13

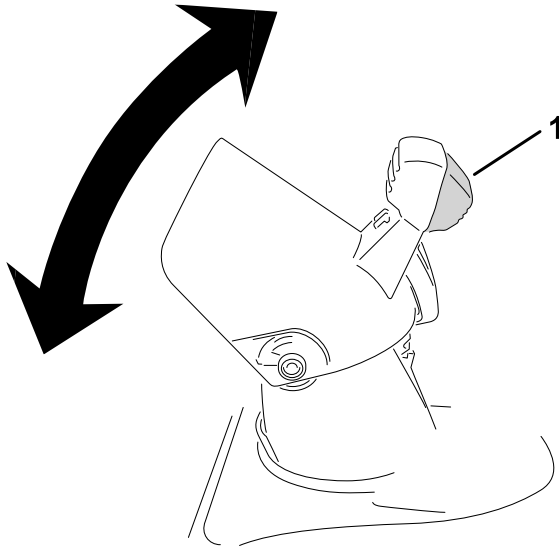
## Vađenje akumulatora iz uređaja

1. Podignite poklopac odjeljka akumulatora.
2. Pritisnite zasun kako biste otpustili akumulator i izvadili ga.
3. Zatvorite poklopac odjeljka akumulatora.

## Podešavanje žlijeba za izbacivanje i usmjerivača žlijeba za izbacivanje

Da biste podesili žlijeb za izbacivanje, okrenite ručku na šipki za upravljanje žlijebom u smjeru u kojem želite da se snijeg izbacuje.

Da biste podesili usmjerivač žlijeba za izbacivanje (a time i visinu izbačenog snijega), pritisnite okidač pa podignite ili spustite usmjerivač (Slika 14).



Slika 14

g318452

1. Okidač usmjerivača žlijeba za izbacivanje

### ⚠ UPOZORENJE

Razmak između žlijeba za izbacivanje i usmjerivača žlijeba za izbacivanje može dovesti do toga da uređaj izbacuje snijeg i predmete u smjeru rukovatelja. Izbačeni predmeti mogu teško ozlijediti rukovatelja.

- Nemojte usmjerivač žlijeba za izbacivanje suviše gurati prema naprijed kako se ne bi stvorio razmak između žlijeba za izbacivanje i usmjerivača.
- Ne podešavajte usmjerivač žlijeba za izbacivanje dok je aktivirana šipka za upravljanje napajanjem. Prije podešavanja usmjerivača otpustite šipku za upravljanje napajanjem.

## Čišćenje začepljenog žlijeba za izbacivanje

### ⚠ UPOZORENJE

Dodirivanje rukama rotora u pokretu unutar žlijeba za izbacivanje može uzrokovati teške tjelesne ozljede.

Nikad nemojte rukama čistiti žlijeb za izbacivanje.

1. Ugasite motor, izvadite gumb za električno pokretanje i akumulator.
2. Pričekajte 10 sekundi kako biste bili sigurni da su se oštrice rotora zaustavile.
3. Žlijeb za izbacivanje nikad nemojte čistiti rukama, nego upotrijebite alat.

## Savjeti za rad

### ⚠ UPOZORENJE

Rotor može odbaciti kamenje, igračke i druge strane predmete te tako nanijeti teške tjelesne ozljede vama ili prolaznicima.

- Osigurajte da na području rada nema nikakvih predmeta koje bi oštrice rotora mogle odbaciti.
- Osigurajte da djeca i kućni ljubimci budu izvan područja rada uređaja.
- Kad padne snijeg očistite ga što je prije moguće.
- Gurajte uređaj, ali mu omogućite da radi svojim tempom.

- Neka se područje pojedinih zamaha preklapa kako biste temeljito očistili snijeg.
- Izbacujte snijeg niz vjetar kad god je moguće.

## **Sprječavanje zamrzavanja nakon upotrebe**

- U snježnim i hladnim uvjetima neki bi se upravljački i pomični dijelovi mogli zamrznuti. Nemojte upotrebljavati prekomjernu silu pri pokušajima upravljanja zamrznutim upravljačkim polugama.
- Nakon korištenja uređaja, aktivirajte svrdlo kako bi se iz kućišta izbacio sav preostali snijeg. Isključite uređaj, pričekajte da se svi pomični dijelovi zaustave, izvadite ključ i akumulator i uklonite sav led i snijeg iz uređaja.
- Očistite sav snijeg i led iz baze žlijeba.
- Okrećite žlijeb za izbacivanje lijevo i desno kako biste uklonili naslage leda.



# Održavanje

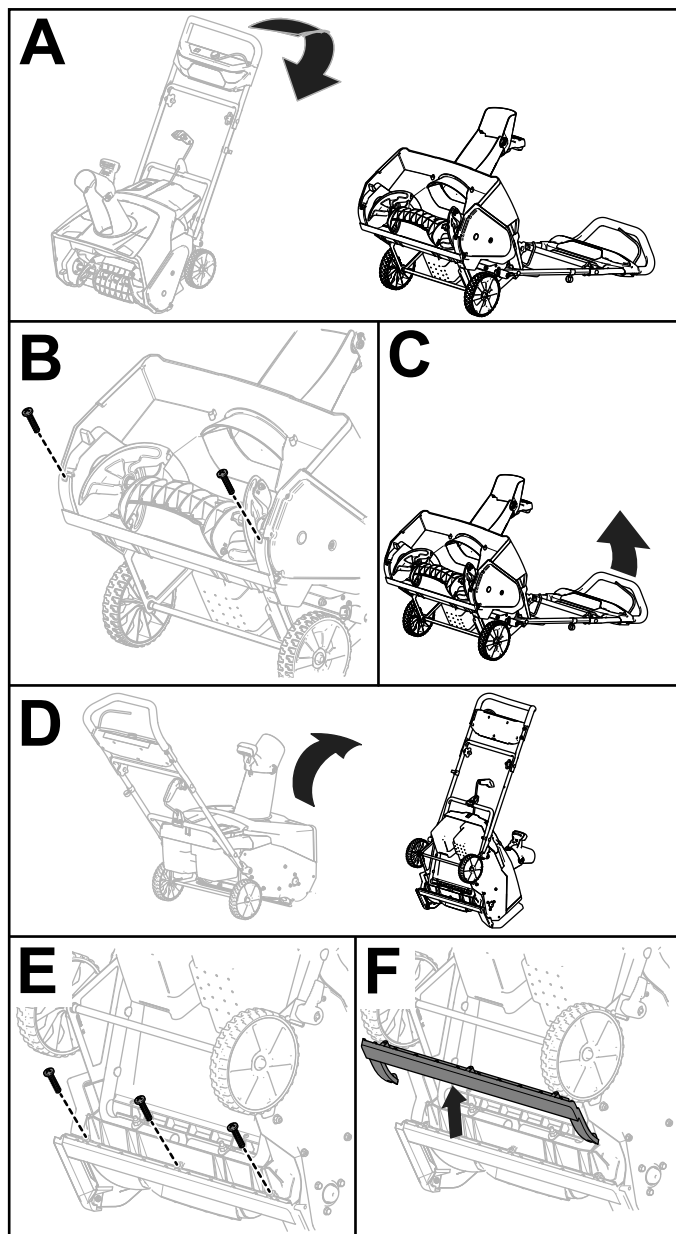
Prije podešavanja, servisiranja, čišćenja ili skladištenja uređaja zaustavite uređaj, izvadite gumb za električno pokretanje, izvadite akumulator iz uređaja i pričekajte da se svi pomični dijelovi zaustave.

## Zamjena strugača

**Interval servisiranja:** Svakih 20 sati

Zamijenite oštricu strugača ako je oštećena ili ako je sposobnost struganja znatno smanjena.

Kada je to potrebno, uklonite i zamijenite strugač kako je prikazano na [Slika 15](#).



Slika 15

g248009

# Skladištenje

**Važno:** Čuvajte uređaj, akumulator i punjač isključivo u dozvoljenom rasponu temperatura; pogledajte [Specifikacije \(stranica 13\)](#).

**Važno:** Ako spremate akumulator nakon zimske sezone, napunite ga tako da 1 ili 2 LED indikatora svijetle zeleno. Ne spremajte potpuno napunjem ili potpuno prazan akumulator. Kad opet budete htjeli upotrijebiti uređaj, punite akumulator dok lijevi indikator na punjaču ne bude zelen ili dok sva 4 LED indikatora na akumulatoru ne svijetle zeleno.

- Odvojite uređaj od napajanja (odnosno izvadite utikač iz napajanja ili akumulatora) i provjerite jesu li tijekom upotrebe nastala oštećenja.
- Sa uređaja uklonite sve strane predmete.
- Uređaj nemojte spremati s postavljenim akumulatorom.
- Dok ih ne upotrebljavate, uređaj, akumulator i punjač čuvajte izvan dohvata djece.
- Uređaj, akumulator i punjač držite podalje od nagrizajućih tvari kao što su vrtno kemikalije i soli za odleđivanje.
- Da biste smanjili rizik od teških tjelesnih ozljeda, akumulator nemojte čuvati na otvorenom ili u vozilu.
- Uređaj, akumulator i punjač čuvajte u zatvorenom, čistom i suhom prostoru.

## Priprema akumulatora za reciklažu

**Važno:** Nakon što izvadite akumulator, terminale prekrijte čvrstom ljepljivom trakom. Ne pokušavajte onesposobiti ili rastaviti akumulator ili izvaditi bilo koju njegovu komponentu.

Obratite se lokalnim vlastima ili ovlaštenom distributeru za Toro za više informacija o odgovornom recikliranju akumulatora.

# Otklanjanje pogrešaka

Slijedite isključivo korake opisane u ovim uputama. Ako ne možete sami riješiti problem, sve ostale provjere, održavanje i popravke mora obaviti ovlašteno servisno centar ili stručnjak sličnih kvalifikacija.

Uvijek izvadite sve akumulatore iz uređaja pri utvrđivanju kvarova, pregledavanju, održavanju ili čišćenju uređaja.

Problem	Mogući uzrok	Korektivna radnja
Uređaj ne radi ili dolazi do prekida u radu.	<ol style="list-style-type: none"><li>1. Akumulator je gotovo prazan.</li><li>2. Akumulator nije dobro postavljen u uređaj.</li><li>3. Temperatura akumulatora je izvan dozvoljenog raspona.</li><li>4. Akumulator je prekoračio visoka ograničenja amperaže.</li><li>5. Na kabelima akumulatora ima vlage.</li><li>6. Akumulator je oštećen.</li><li>7. Postoji drugi problem s električnim dijelovima.</li></ol>	<ol style="list-style-type: none"><li>1. Napunite akumulator.</li><li>2. Izvadite akumulator i ponovno ga postavite u uređaj te provjerite je li dobro postavljen i pričvršćen.</li><li>3. Stavite akumulator na suho mjesto gdje se temperatura kreće između 5 °C i 40 °C.</li><li>4. Otpustite okidač, a zatim pritisnite prekidač za okidač.</li><li>5. Ostavite da se akumulator osuši ili ga obrišite.</li><li>6. Zamijenite akumulator.</li><li>7. Obratite se ovlaštenom serviseru.</li></ol>
Uređaj ne postiže punu snagu.	<ol style="list-style-type: none"><li>1. Kapacitet akumulatora je prenizak.</li><li>2. Začepljeni su zračni odušci.</li></ol>	<ol style="list-style-type: none"><li>1. Izvadite akumulator iz uređaja i napunite ga do kraja.</li><li>2. Očistite zračne oduške.</li></ol>
Uređaj radi, ali slabo izbacuje snijeg ili ga uopće ne izbacuje.	<ol style="list-style-type: none"><li>1. Uređaj je preopterećen.</li><li>2. Pokušavate očistiti previše snijega odjednom.</li><li>3. Pokušavate očistiti vrlo težak ili mokar snijeg.</li><li>4. Žlijeb za izbacivanje je začepljen.</li><li>5. Pogonski remen svrdla/rotora je otpušten ili nije na remenici.</li><li>6. Pogonski remen je istrošen ili potrgan.</li></ol>	<ol style="list-style-type: none"><li>1. Gurajte uređaj sporije ili s manje sile.</li><li>2. Čistite snijeg pomalo.</li><li>3. Nemojte preopterećivati uređaj vrlo teškim ili mokrim snijegom.</li><li>4. Odčepite žlijeb za izbacivanje.</li><li>5. Postavite i/ili podesite pogonski remen svrdla/rotora, posjetite stranicu <a href="http://www.Toro.com">www.Toro.com</a> za informacije o održavanju ili odnesite uređaj kod ovlaštenog servisera.</li><li>6. Zamijenite pogonski remen svrdla/rotora, posjetite stranicu <a href="http://www.Toro.com">www.Toro.com</a> za informacije o održavanju ili odnesite uređaj kod ovlaštenog servisera.</li></ol>
Akumulator se brzo prazni.	<ol style="list-style-type: none"><li>1. Temperatura akumulatora je izvan dozvoljenog raspona.</li><li>2. Uređaj je preopterećen.</li></ol>	<ol style="list-style-type: none"><li>1. Stavite akumulator na suho mjesto gdje se temperatura kreće između 5 °C i 40 °C.</li><li>2. Gurajte uređaj s manje sile.</li></ol>

**Napomene:**

## Obavijest o privatnosti za EGP/UK

### Upotreba vaših osobnih podataka

Tvrtka Toro poštuje vašu privatnost. Kada kupujete naše proizvode možemo prikupiti određene osobne podatke o vama, bilo izravno od vas ili preko vaše lokalne tvrtke ili zastupnika tvrtke Toro. Tvrtka Toro upotrebljava te podatke za ispunjavanje ugovornih obveza kao što je registriranje vašeg jamstva, obrada vašeg zahtjeva za jamstvom ili kontaktiranje u slučaju opoziva proizvoda i za legitimne poslovne svrhe kao što je mjerenje zadovoljstva kupaca, poboljšanje proizvoda ili pružanje potencijalno zanimljivih informacija o proizvodima. Tvrtka Toro može dijeliti vaše podatke sa svojim filijalama, podružnicama, zastupnicima i drugim poslovnim partnerima povezanim s tim aktivnostima. Možemo otkriti osobne podatke i kada je to zahtijevano zakonom ili je povezano s prodajom, kupnjom ili pripajanjem tvrtke. Nikada nećemo prodavati vaše osobne podatke drugim tvrtkama u marketinške svrhe.

### Zadržavanje vaših osobnih podataka

Tvrtka Toro zadržat će vaše osobne podatke onoliko dugo koliko budu potrebni za gore navedene svrhe i u skladu sa zakonskim zahtjevima. Za više informacija o primjenjivim razdobljima zadržavanja kontaktirajte [legal@toro.com](mailto:legal@toro.com).

### Predanost sigurnosti

Vaši osobni podaci mogu biti obrađivani u SAD-u ili drugoj zemlji koja može imati manje stroge zakone o zaštiti podataka od vaše zemlje prebivališta. Kad god prebacujemo vaše osobne podatke izvan vaše zemlje prebivališta, poduzet ćemo zakonski propisane korake kako bismo osigurali da se provode prikladne mjere za zaštitu vaših podataka i da su vaši podaci sigurni.

### Pristup vašim osobnim podacima i njihovo ispravljanje

Možda imate pravo ispraviti ili pregledati svoje osobne podatke ili prigovoriti ili ograničiti obradu svojih podataka. Kako biste to učinili, kontaktirajte nas putem adrese e-pošte [legal@toro.com](mailto:legal@toro.com). Ako ste zabrinuti zbog načina na koji tvrtka Toro obrađuje vaše podatke, potičemo vas da nam se izravno obratite. Napominjemo da građani Europske unije imaju pravo na žalbu tijelima za zaštitu podataka.