



Count on it.

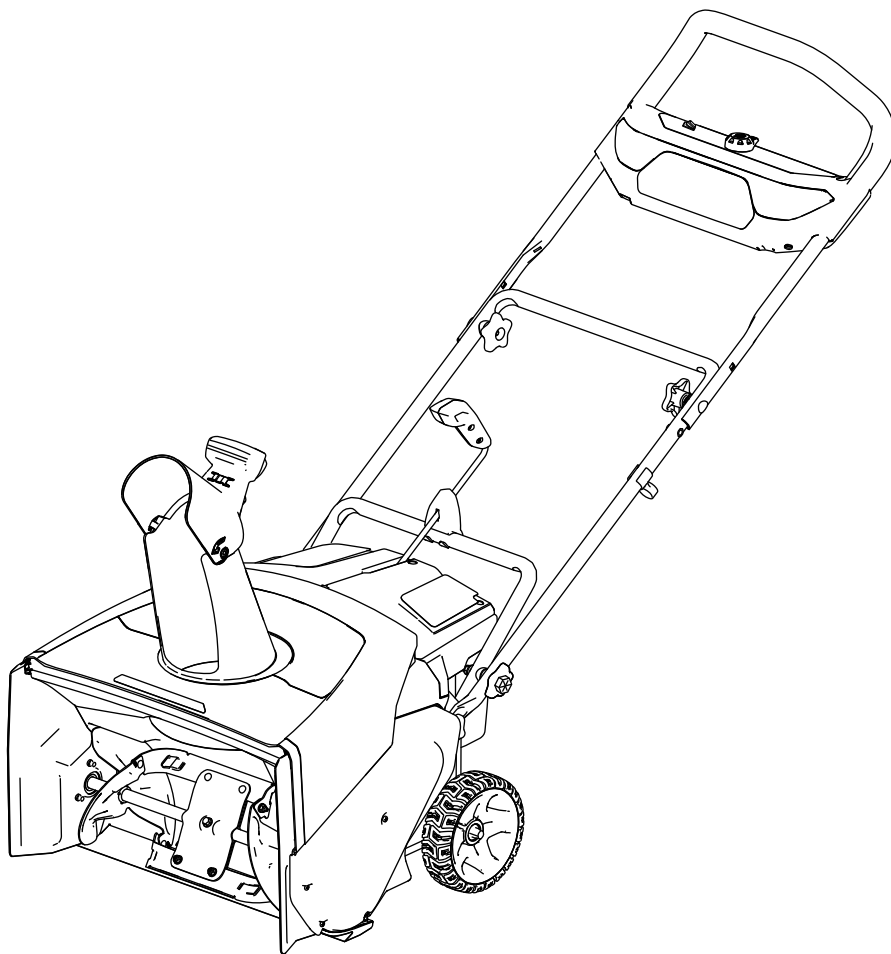
Form No. 3460-994 Rev B

Manualul utilizatorului

Freză de zăpadă Flex-Force Power System® 60V MAX

Nr. model 31853—Nr. serie 40000000 și Sus

Nr. model 31853T—Nr. serie 41430000 și Sus





Pentru asistență, vă rugăm să consultați www.Toro.com/support pentru videoclipuri cu instrucțiuni sau să contactați centrul de service autorizat înainte de a returna acest produs.

Introducere

Această maină este proiectată pentru a fi utilizată de proprietarii de reedine. Este proiectată pentru a îndepărta până la 30 cm de zăpadă de pe terase, trotuare și alei mici. Nu este proiectată pentru îndepărtarea altor materiale în afară de zăpadă sau pentru curățarea suprafețelor cu pietri. Este proiectată pentru a utiliza acumulatori litiu-ion Flex-Force de 60 V. Acești acumulatori sunt proiectați pentru a fi încărcăți doar cu încărcătoarele litiu-ion Flex-Force de 60 V. Utilizarea acestui produs în alte scopuri decât cele intenționate poate fi periculoasă pentru dumneavoastră și pentru alte persoane.

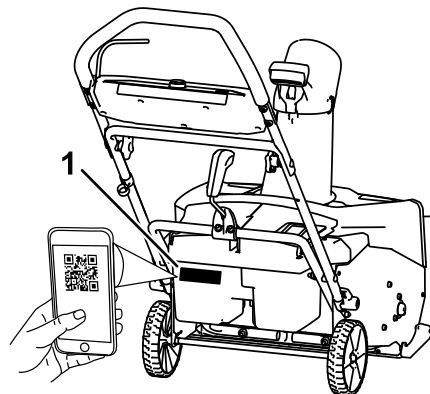
Modelul 31853T nu include un acumulator sau un încărcător.

Citiți cu atenție aceste informații pentru a învăța modul corespunzător de utilizare și întreținere a produsului și pentru a evita rănirea și deteriorarea acestuia. Aveți responsabilitatea de a utiliza produsul în mod corespunzător și sigur.

Vizitați site-ul www.Toro.com pentru mai multe informații, inclusiv informații privind siguranța produsului și materiale de instruire, informații privind accesoriile, ajutor la căutarea unui distribuitor sau pentru înregistrarea produsului.

De fiecare dată când aveți nevoie de service, piese originale Toro sau informații suplimentare, contactați un furnizor de servicii autorizat sau departamentul Servicii Clienți Toro și pregătiți numerele de model sau de serie ale produsului. **Figura 1** identifică locaia numerelor de model sau de serie pe produs. Scrieți numerele în spațiul furnizat.

Important: Pentru a accesa date despre garanție, piese și alte informații despre produs puteți scana codul QR (dacă este prezent) de pe plăcuța cu numărul de serie, cu ajutorul unui dispozitiv mobil.



g427629

Figura 1

1. Locaia numărului de model, numărului de serie și codului QR

Nr. model _____

Nr. serie _____

Simbol de alertă de siguranță

Simbolul de alertă de siguranță (Figura 2) prezent în acest manual și pe maină identifică mesajele de siguranță importante pe care trebuie să le respectai pentru a evita accidentele.



Figura 2

Simbol de alertă de siguranță

g000502

Simbolul de alertă de siguranță apare deasupra informațiilor care vă atenionează cu privire la acțiuni sau situații nesigure și este urmat de cuvântul **PERICOL**, **AVERTISMENT** sau **ATENIE**.

PERICOL indică o situație periculoasă iminentă care, dacă nu este evitată, **va** duce la deces sau vătămare gravă.

AVERTISMENT indică o situație potențial periculoasă care, dacă nu este evitată, **poate** duce la deces sau vătămare gravă.

ATENIE indică o situație potențial periculoasă care, dacă nu este evitată, **poate** duce la vătămări ușoare sau moderate.

Acest manual utilizează două alte cuvinte pentru a evidenția informațiile. **Important** atrage atenția asupra informațiilor mecanice speciale și **Notă** accentuează informațiile generale care necesită atenție specială.

Siguranță în funcționare

INSTRUCIUNI IMPORTANTE INSTRUCIUNI

⚠ ATENȚIE

Când utilizezi un dispozitiv electric, pentru a reduce riscul incendiului, electrocutării sau rănirii, trebuie citite și respectate întotdeauna avertismentele și instrucțiunile de protecție de bază, inclusiv următoarele:

Citii toate instrucțiunile

I. Instruire

1. Operatorul mainii este responsabil pentru orice accidente suferite sau pericole la care sunt expuse alte persoane și bunurile acestora.
2. Trebuie să citiți și să înțelegeți conținutul acestui *Manual al operatorului* înainte de a porni maina. Asigurați-vă că toate persoanele care utilizează această maină cunosc modul de utilizare, tu să oprească rapid motorul și înțeleg avertismentele.
3. Nu permiteți copiilor să utilizeze sau să se joace cu maina, acumulatorul sau încărcătorul; reglementările locale pot impune o limită de vârstă pentru operator.
4. Nu lăsați niciodată copii sau persoane neinstruite să utilizeze sau să efectueze lucrări de service asupra acestui dispozitiv. Utilizarea dispozitivului sau lucrările de service vor fi efectuate doar de persoane responsabile, instruite, familiarizate cu instrucțiunile și apte din punct de vedere fizic.
5. Înainte să utilizezi maina, acumulatorul și încărcătorul, citiți toate instrucțiunile și marcajele de atenționare de pe aceste produse.
6. Familiarizați-vă cu comenzile și cu utilizarea corespunzătoare a mainii, acumulatorului și încărcătorului.

II. Pregătirea

1. Inei trecătorii i copiii departe de zona de utilizare.
2. Nu lăsați niciodată copii să utilizeze mașina.
3. Nu utilizați maina decât cu toate apărătoarele i alte dispozitive de siguranță montate pe maină i funcționând corespunzător.
4. Inspectați zona în care veți utiliza maina i îndepărtați toate obiectele care ar putea obstruciona utilizarea mainii sau pe care maina le-ar putea proiecta.
5. Folosiți doar acumulatorul specificat de Toro. Utilizarea altor accesorii sau dispozitive de atașare poate crește riscul de vătămare sau de incendiu.
6. Conectarea încărcătorului într-o priză care nu are tensiunea cuprinsă între 100 - 240 V poate provoca un incendiu sau electrocutarea. Nu conectați încărcătorul de acumulator la o altă priză, care nu are tensiunea cuprinsă între 100 i 240 V.
7. Nu utilizați un acumulator sau încărcător deteriorat sau modificat, care poate avea un comportament imprevizibil ce ar putea avea drept urmare un incendiu, o explozie sau poate genera un risc de vătămare.
8. În cazul în care cablul de alimentare al încărcătorului este deteriorat, contactați un centru de service autorizat pentru a-l înlocui.
9. Încărcați acumulatorul doar cu încărcătorul specificat de Toro. Un încărcător adecvat pentru un tip de acumulator poate genera un risc de incendiu dacă este utilizat cu un alt acumulator.
10. Încărcați acumulatorul doar într-o zonă bine aerisită.
11. Urmați toate instrucțiunile de încărcare i nu încărcați acumulatorul în afara intervalului de temperatură specificat în instrucțiuni. În caz contrar, puteți deteriora acumulatorul i crește riscul de incendiu.
12. Îmbrăcați-vă corespunzător – purtați îmbrăcăminte adecvată, inclusiv ochelari de protecție, pantaloni lungi, încălțăminte solidă, antiderapantă i căști pentru protecția auzului. Strângeți la spate părul lung i nu purtați îmbrăcăminte largă care se poate agăța în piesele mobile.

III. Operare

1. Contactul cu rotorul în timp ce aceasta se rotește va cauza vătămări grave. Inei mâinile i picioarele la distanță de toate piesele mobile ale mainii. Stați la distanță de orice gură de descărcare.
2. Stai în spatele mânerelor i la distanță de gura de descărcare în timp ce utilizezi maina.
3. Utilizarea acestei maini în alte scopuri decât cele intenționate poate fi periculoasă pentru dumneavoastră i pentru alte persoane.
4. Prevenii pornirea neintenționată – asigurați-vă că butonul de pornire electrică este îndepărtat de la maină înainte de a conecta acumulatorul i de a manipula maina.
5. Utilizați maina cu foarte mare atenție. Nu vă angrenați în nicio activitate care vă poate distra atenția; în caz contrar, se pot înregistra pagube materiale sau vătămări corporale.
6. Opriți maina, scoateți butonul de pornire electrică, îndepărtați acumulatorul din maină i așteptați ca toate micările să se oprească înainte de a regla, efectua lucrări de service, curăța sau depozita maina.
7. Îndepărtați acumulatorul i butonul de pornire electrică de la maină ori de câte ori lăsați maina nesupravegheată sau înainte de a înlocui accesoriile.
8. Nu forțați maina – permiteți mainii să lucreze mai bine i mai sigur la capacitatea pentru care a fost proiectată.
9. Fii vigilenți – acordăți atenție activității i folosiți-vă simul practic atunci când operați maina. Nu utilizați mașina dacă sunteți bolnav, obosit sau sub influența alcoolului sau a drogurilor.
10. Operați maina doar în condiții de vizibilitate bună i în condiții meteo corespunzătoare.
11. Acordăți foarte mare atenție atunci când vă deplasați cu spatele sau când trageți maina spre dumneavoastră.
12. Mențineți-vă stabilitatea i echilibrul în orice moment, mai ales pe pante. Acordați foarte mare atenție la schimbarea direcției pe pante. Nu utilizați maina pe pante foarte abrupte. Mergeți, nu alergați niciodată cu maina.
13. Atunci când nu curățați activ zăpada, întrerupeți alimentarea melcului.
14. Nu utilizați maina pe o suprafață cu pietri.
15. Nu direcționați materialul evacuat spre nicio persoană. Evitați evacuarea materialului spre un perete sau obstacol; materialul poate ricoșa spre dumneavoastră. Opriți maina atunci când vă deplasați pe suprafețe acoperite cu pietri.

16. Acordai foarte mare atenie când utilizezi maina pe osele, alei sau drumuri sau când treceai cu ea pe aceste suprafețe. Acordai atenie pericolelor ascunse sau traficului.
17. Dacă maina lovește un obiect sau începe să vibreze, oprii imediat maina, îndepărtați butonul de pornire electrică, îndepărtați acumulatorul și așteptați ca toate mișcările să înceteze, înainte de a inspecta dacă maina este deteriorată. Efectuați reparațiile necesare înainte de a o utiliza din nou.
18. Opriți maina ori de câte ori părăsiți poziția de utilizare, indiferent de motiv.
19. Opriți maina și scoateți butonul de pornire electrică înainte de deblocarea acesteia și utilizați întotdeauna o tijă sau unealtă de curățare pentru eliminarea blocajului.
20. Opriți maina și scoateți butonul de pornire electrică, înainte de încărcarea mainii pentru transport.
21. Nu utilizați niciodată maina la viteze de transport ridicate pe suprafețe alunecoase.
22. În condiții de utilizare abuzivă, din acumulator se poate scurge lichid; evitați contactul. Dacă intrați accidental în contact cu lichidul, spălați cu apă zona afectată. Dacă lichidul intră în contact cu ochii, apelați la un medic. Lichidul scurs din acumulator poate cauza iritații sau arsuri.
23. Nu expuneți un acumulator sau o unealtă la foc sau la temperaturi excesive. Expunerea la foc sau la temperaturi de peste 130 °C poate cauza explozie.
24. ATENIE - un acumulator manipulat necorespunzător poate prezenta un risc de incendiu, explozie sau de arsuri chimice.
 - Nu dezamblai acumulatorul.
 - Înlocuiește acumulatorul doar cu un acumulator original Toro; folosirea unui alt tip de acumulator poate cauza un incendiu sau risc de rănire.
 - Nu lăsați acumulatorii la îndemâna copiilor și păstrați acumulatorii în ambalajele originale, până când sunteți gata să îi folosiți.

IV. Întreținerea și depozitarea

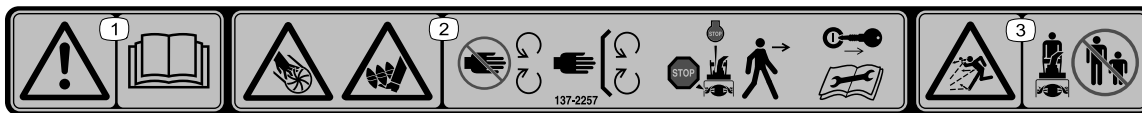
1. Opriți maina, așteptați oprirea tuturor mișcărilor, scoateți butonul de pornire electrică și apoi scoateți acumulatorul din maină înainte de reglarea, service-ul, curățarea sau depozitarea mainii.
2. Nu încercați să reparați maina altfel decât este prevăzut în instrucțiuni. Solicitați unui centru de service autorizat să efectueze lucrări de service asupra mainii, folosind piese de schimb identice.
3. Purtați mănuși și protecție pentru ochi atunci când efectuați lucrări de service asupra mainii.
4. Atunci când efectuați lucrări de service asupra rotorului, asigurați-vă că rotorul se poate deplasa, chiar dacă sursa de alimentare a fost oprită.
5. Pentru a beneficia de cele mai ridicate performanțe, utilizați doar piese de schimb și accesorii originale Toro. Piesele de schimb și accesoriile altor producători pot fi periculoase și pot anula garanția produsului.
6. Întrețineți maina: menineți mânerul uscat, curat și fără urme de ulei și lubrifiant. Lăsați toate protecțiile montate și asigurați-vă că funcionează corespunzător. Folosiți doar piese de schimb identice.
7. Verificați toate dispozitivele de fixare la intervale frecvente pentru a vă asigura că sunt bine strânse, astfel încât maina să se afle în stare sigură de funcționare.
8. Verificați dacă există piese deteriorate ale mainii. Verificați dacă piesele mobile nu mai sunt aliniate corespunzător sau dacă sunt blocate, verificați dacă există piese sau suporturi rupte, precum și orice alte condiții care ar putea afecta operarea mainii. Dacă nu este indicat altfel în instrucțiuni, solicitați unui centru de service autorizat să repare sau să înlocuiască o protecție sau o piesă defectă.
9. Atunci când nu utilizați acumulatorul, inei-l departe de obiecte metalice precum agrafe pentru hârtie, monede, chei, cuie și uruburi care pot realiza o conexiune între borne. Scurtcircuitarea bornelor acumulatorului poate provoca arsuri sau un incendiu.
10. Atunci când nu utilizați maina, depozitați-o în interior, într-un loc uscat și sigur, care nu este la îndemâna copiilor.
11. Pentru informații importante privind depozitarea mainii pentru mai mult de 30 de zile, consultați [Depozitare \(Pagină 16\)](#).

PĂSTRAI ACESTE INSTRUCIUNI

Decal-uri instrucționale și de siguranță



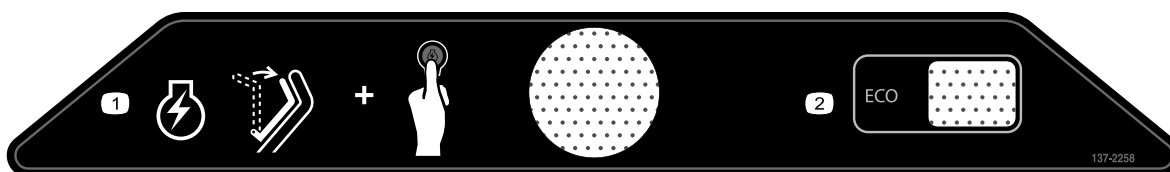
Instrucțiunile i autocolantele cu informații privind siguranța sunt ușor vizibile pentru operator și sunt amplasate lângă orice zonă cu potențial risc. Înlocuiește orice autocolant care este deteriorat sau lipsite.



137-2257

decal137-2257

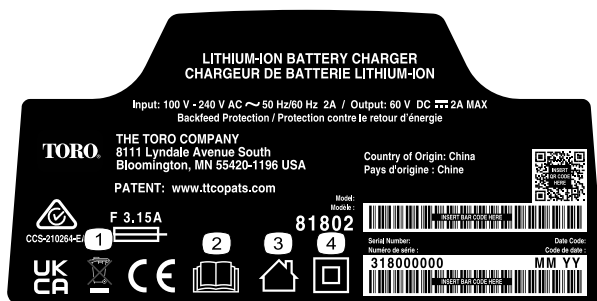
1. Avertisment – citești *Manualul operatorului*.
2. Pericole de tăiere/desprindere a mâinilor, rotor; pericole de tăiere/desprindere a picioarelor, angrenaj melcat - ferți-vă de componentele mobile; lăsați toate apărătorile și protecțiile montate; opriți motorul și scoateți cheia înainte de a părăsi mâna; citești *Manualul operatorului* înainte de a efectua lucrări de întreținere.
3. Pericol de obiecte proiectate – țineți trecătorii la distanță.



137-2258

decal137-2258

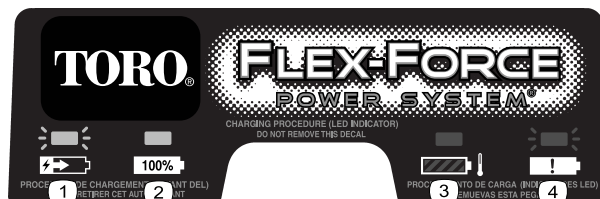
1. Pentru a porni mâna, deplasați maneta înspre mâner și apăsați butonul de contact.
2. ECO



144-6028

decal144-6028

1. Eliminați în mod corespunzător
2. Citiți *Manualul operatorului*.
3. Pentru utilizare în interior
4. Cu izolație dublă



137-9463

decal137-9463

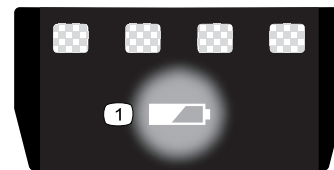
1. Acumulatorul se încarcă.
2. Acumulatorul este complet încărcat.
3. Acumulatorul are o temperatură mai mare sau mai mică decât intervalul de temperatură corespunzător.
4. Eroare la încărcarea acumulatorului



140-8490

decal140-8490

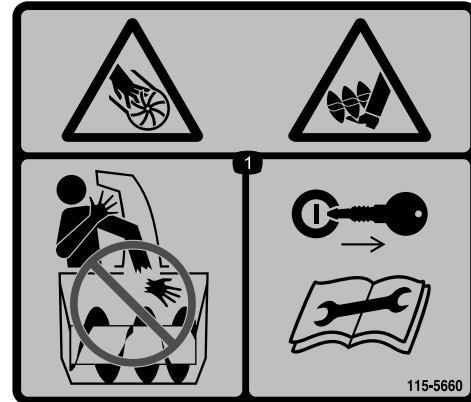
1. A se păstra la distanță de foc sau flăcări deschise.
2. A nu se expune la ploaie.
3. Citii Manualul operatorului.
4. Reciclați acumulatorul în mod corespunzător.
5. Conține litiu-ion; a nu se elimina în mod necorespunzător.



137-9461

decal137-9461

1. Nivel de încărcare acumulator



115-5660

decal115-5660

1. Pericole de tăiere/desprindere a mâinilor sau picioarelor, rotor și angrenaj melcat – nu introduceți mâna în jgheab; scoateți cheia din contact și citiți instrucțiunile înainte de efectuarea lucrărilor de service sau de întreținere.



140-8492

decal140-8492

1. A se păstra la distanță de foc sau flăcări deschise.
2. A nu se expune la ploaie.
3. Citii Manualul operatorului.
4. Reciclați acumulatorul în mod corespunzător.
5. Conține litiu-ion; a nu se elimina în mod necorespunzător.

Reglare

Părți cu ajustaj larg

Verificați în tabelul de mai jos dacă toate piesele au fost trimise.

Procedură	Descriere	Cant.	Folosință
1	Elemente de montare (nu sunt incluse)	2	Montai încărcătorul (opional).
2	Nu s-au solicitat piese.	–	Desfăurai mânerul.
3	Deflector jgheab	1	Montai deflectorul pentru jgheab.
4	Tijă de control jgheab	1	Montai axul pentru controlul jgheabului.

1

Montarea încărcătorului (opional)

Piese solicitate pentru această procedură:

2	Elemente de montare (nu sunt incluse)
---	---------------------------------------

Procedură

Dacă dorii, montai încărcătorul în siguranță pe un perete, folosind orificiile pentru montarea pe perete, cu formă de gaură de cheie, amplasate pe spatele încărcătorului.

Montai încărcătorul la interior (cum ar fi într-un garaj sau într-un alt loc uscat), în apropierea unei prize, dar fără a fi la îndemâna copiilor.

Consultai [Figura 3](#) pentru asistență privind montarea încărcătorului.

Glisai încărcătorul pe elementele de montare amplasate în mod corespunzător, pentru a fixa încărcătorul (elementele de montare nu sunt incluse).

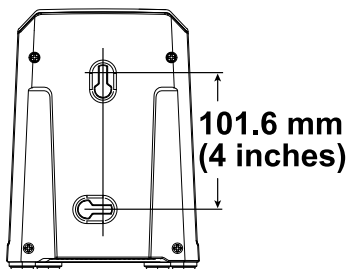


Figura 3

g290534

2

Desfășurarea mânerului

Nu s-au solicitat piese

Procedură

1. Îndepărtați maina din cutie.
2. Desfaceți mânerul superior și permiteți fixarea în poziție a butoanelor acestuia (A din Figura 4).
3. Strângeți butoanele mânerului (B din Figura 4).

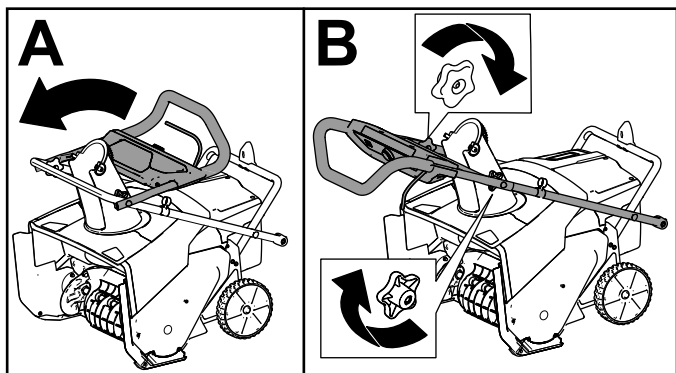


Figura 4

g282574

4. Îndepărtați butoanele mânerelor inferioare de pe ambele părți ale mainii (Figura 5).

Notă: Butoanele inferioare sunt instalate pe o piuliă sudabilă în partea laterală a mainii.

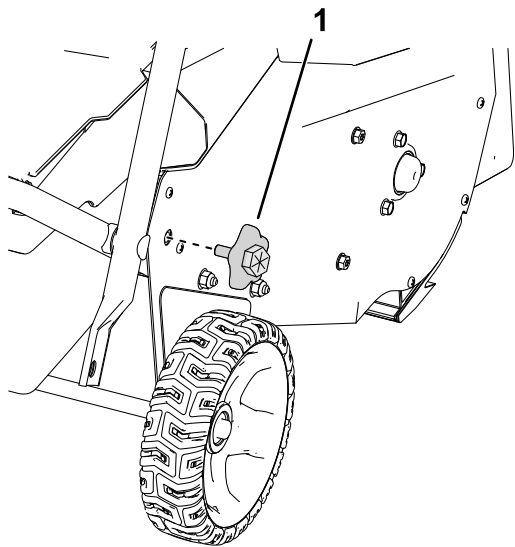


Figura 5

Este prezentată partea dreaptă

g303594

1. Buton de pe mânerul inferior

5. Fixați mânerul inferior în poziție și instalați butoanele acestuia așa cum este prezentat în Figura 6.

Notă: Puteți folosi o cheie pe hexagonul din exteriorul butonului pentru a strânge butonul.

Important: Strângeți butoanele până când bara de ghidare atinge placa laterală, fără niciun spațiu.

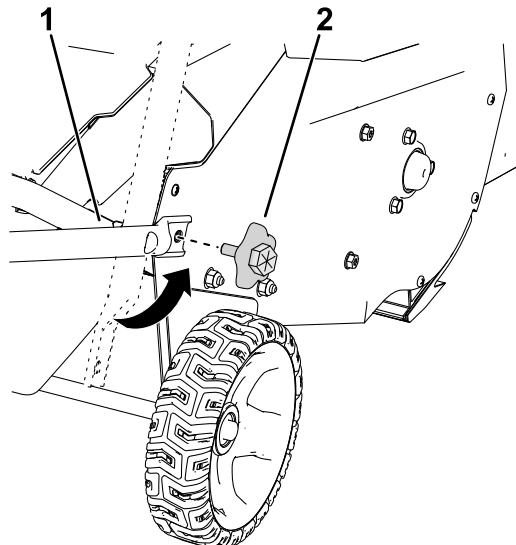


Figura 6

g303595

1. Aliniați mânerul inferior cu piulița sudabilă.
2. Montați butoanele pentru piulița sudabilă.

3

Montarea deflectorului pentru jgheab

Piese solicitate pentru această procedură:

1	Deflector jgheab
---	------------------

Procedură

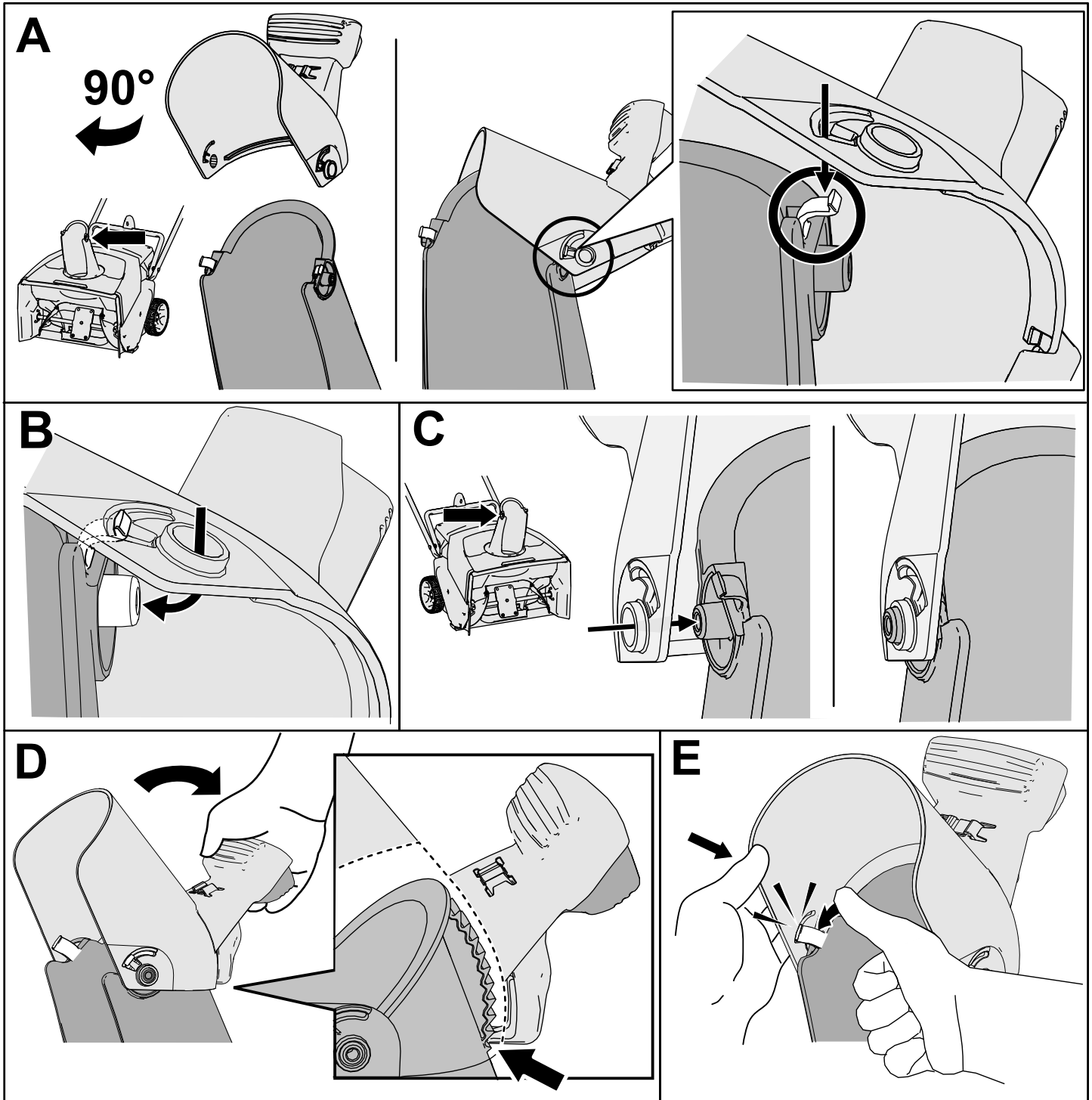


Figura 7

g316999

4

Montarea axului pentru controlul jgheabului

Piese solicitate pentru această procedură:

1	Tijă de control jgheab
---	------------------------

Procedură

1. Asigurați-vă că jgheabul este orientat spre față (Figura 8).
2. Cu mânerul orientat spre față, instalați tija de control a jgheabului în ghidaj și împingeți-o în jos până când se fixează în poziție (Figura 8).

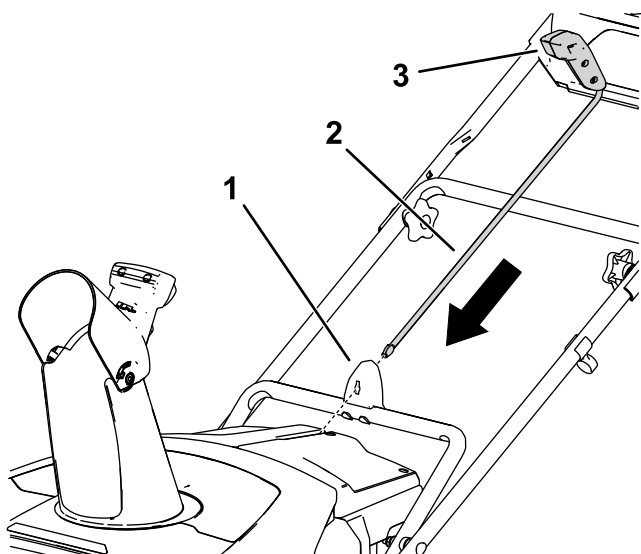
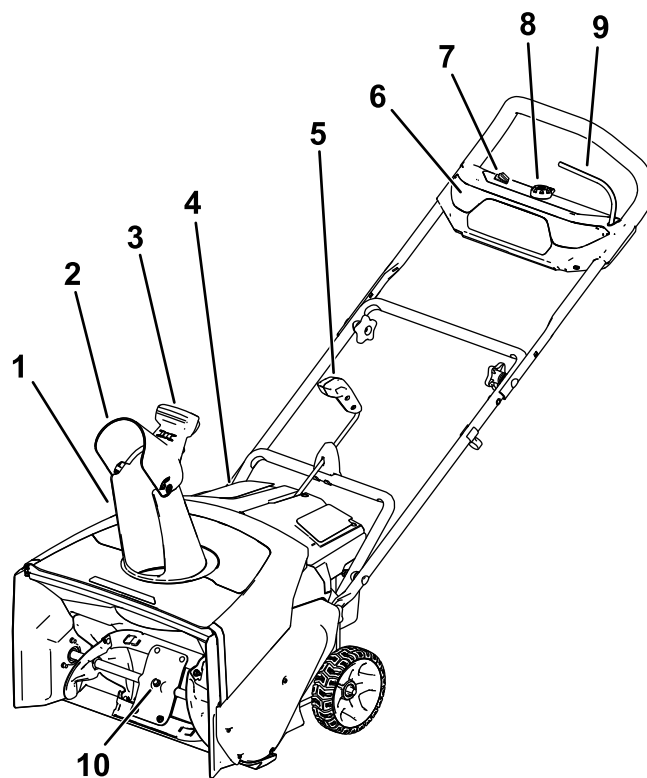


Figura 8

g282249

- | | |
|-----------------------------|----------------------------|
| 1. Ghidaj de control jgheab | 3. Mâner de control jgheab |
| 2. Tijă de control jgheab | |

Rezumat al produsului



g318456

Figura 9

- | | |
|----------------------------------|-------------------------------|
| 1. Jgheab de evacuare | 6. Far |
| 2. Deflector jgheab | 7. Comutator ECO |
| 3. Mâner deflector jgheab | 8. Buton de pornire electrică |
| 4. Capac compartiment acumulator | 9. Manetă |
| 5. Tijă de control jgheab | 10. Lame rotor |

Specificații

Interval de temperaturi de funcționare corespunzătoare

Încărcai/depozitai acumulatorul la temperaturi cuprinse între	5 °C i 40 °C*
Folosii acumulatorul la temperaturi cuprinse între	-30 °C i 49 °C*
Folosii maina la temperaturi cuprinse între	-30 °C i 49 °C*

*Timpul de încărcare va crește dacă nu încărcați acumulatorul în acest interval.

Depozitați maina, acumulatorul și încărcătorul într-o zonă curată, uscată și închisă.

Dispozitive de ataare/Accesorii

Pentru extinderea și îmbunătățirea performanțelor mainii este disponibilă o gamă de dispozitive de ataare și accesorii aprobate de Toro. Pentru lista dispozitivelor de ataare și a accesoriilor aprobate, contactați centrul de service local sau un distribuitor Toro autorizat sau accesați www.Toro.com.

Pentru performanțe optime și utilizarea în siguranță a mainii, utilizați exclusiv piese și accesorii originale Toro. Piese de schimb și accesorii fabricate de alți producători pot fi periculoase.

Operare

Montarea acumulatorului

1. Asigurați-vă că orificiile acumulatorului nu prezintă praf sau reziduuri.
2. Ridicați capacul compartimentului pentru acumulator (A din Figura 10).
3. Aliniați canalul acumulatorului cu proeminența de pe maină și glisați acumulatorul în compartiment până când se fixează prin blocare (B din Figura 10).
4. Închideți capacul compartimentului pentru acumulator (C din Figura 10).

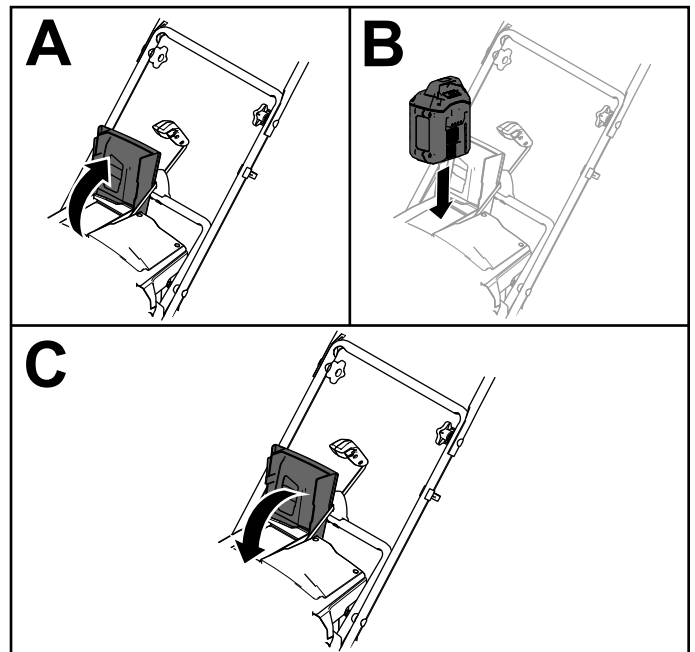


Figura 10

g282250

Pornirea mainii

1. Asigurați-vă că acumulatorul este instalat în mână; consultați [Montarea acumulatorului \(Pagină 12\)](#).
2. Introduceți butonul de pornire electrică în demaror (A din [Figura 11](#)).
3. Strângeți maneta și înși-o strângeți spre mâner (B și C din [Figura 11](#)).

Notă: Când strângeți maneta, se aprind luminile și indicatorul luminos de încărcare a acumulatorului de pe acesta.

4. Apăsai butonul de pornire electrică și menineți-l apăsat până când pornește motorul (D din [Figura 11](#)).

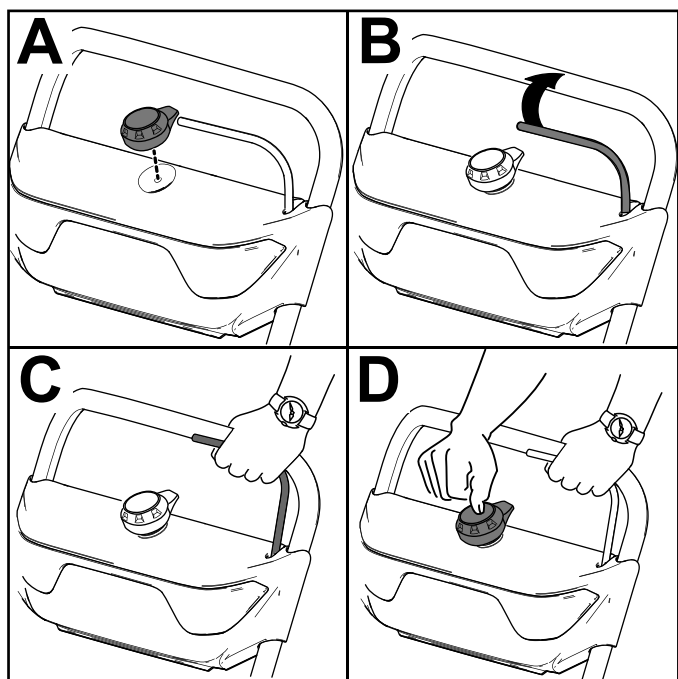


Figura 11

g288479

Activarea modului ECO

Utilizarea modului ECO poate prelungi durata de viață a acumulatorului prin reducerea vitezei rotorului; utilizați modul ECO ori de câte ori curățați zăpada pe distanță scurtă. Activați modul ECO utilizând comutatorul ECO, așa cum este prezentat în [Figura 9](#).

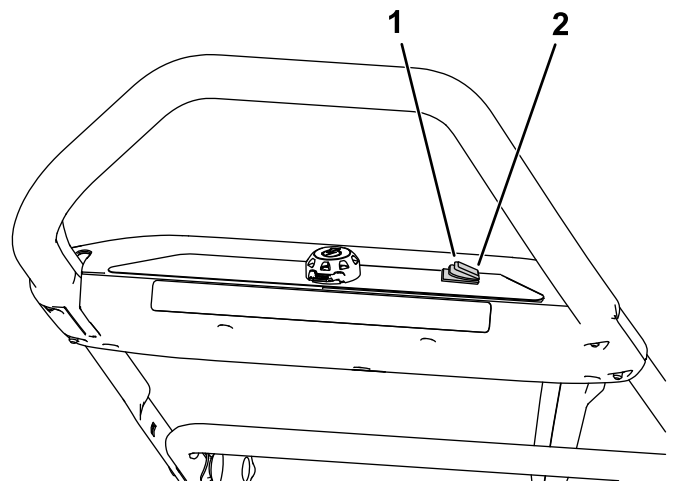


Figura 12

g318457

1. Mod ECO activat

2. Mod ECO dezactivat

Oprirea mainii

1. Eliberarea manetei (A din [Figura 13](#)).
2. Îndepărtați butonul de pornire electrică de la demaror (B din [Figura 13](#)).
3. Îndepărtați acumulatorul; consultați [Îndepărtarea acumulatorului din mână \(Pagină 14\)](#).

Notă: Oricând nu utilizați dispozitivul, îndepărtați acumulatorul.

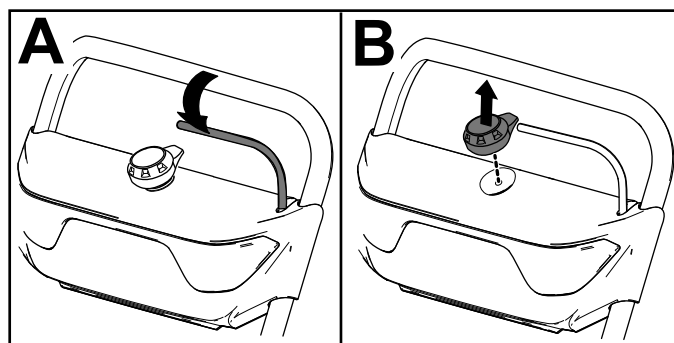


Figura 13

g247446

Îndepărtarea acumulatorului din maină

1. Ridicai capacul compartimentului pentru acumulator.
2. Apăsai clichetul acumulatorului pentru a elibera acumulatorul i pentru a-l îndepărta.
3. Închidei capacul compartimentului pentru acumulator.

Reglarea jgheabului de evacuare și deflectorului jgheabului

Pentru a regla jgheabul de evacuare, deplasai mânerul de pe tija de control al jgheabului în direcția în care dorești să direcționezi zăpada.

Pentru a regla deflectorul jgheabului (i, prin urmare, înălțimea fluxului de zăpadă), apăsai declanșatorul i ridicai sau coborâi deflectorul jgheabului (Figura 14).

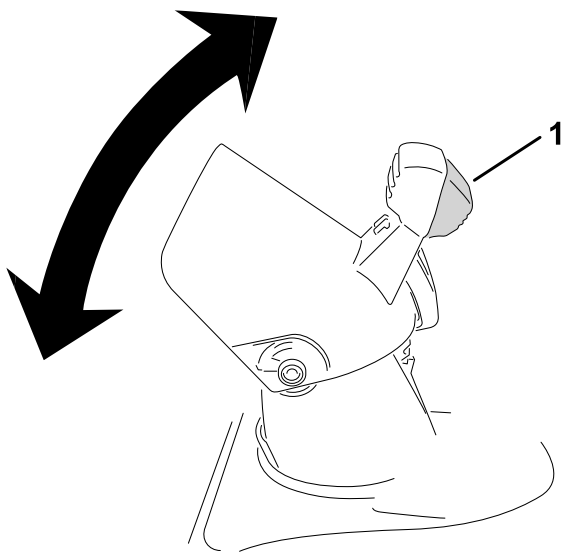


Figura 14

g318452

1. Declanșator deflector jgheab

⚠ ATENȚIE

Un spațiu între jgheabul de evacuare i deflectorul jgheabului poate permite mainii să arunce zăpadă i obiecte în direcția operatorului. Obiectele proiectate pot cauza vătămări corporale grave.

- Nu deplasai deflectorul jgheabului prea mult în față, astfel încât să apară un spațiu între jgheabul de evacuare i deflectorul jgheabului.
- Nu reglai deflectorul jgheabului cu bara de control al puterii cuplată. Eliberai bara de control al puterii înainte de a regla deflectorul jgheabului.

Curățarea unui jgheab de evacuare înfundat

⚠ ATENȚIE

Contactul unui rotor cu mâinile în interiorul jgheabului de evacuare poate cauza vătămări corporale grave.

Nu curăți niciodată cu mâinile jgheabul de evacuare.

1. Oprii maina, îndepărtați butonul de pornire electrică i îndepărtați acumulatorul.
2. Așteptați 10 secunde pentru a vă asigura că lamele rotorului nu se mai rotesc.
3. Utilizați întotdeauna un instrument de curățare, nu mâinile, pentru a curăța jgheabul.

Indicații de exploatare

⚠ ATENȚIE

Rotorul poate arunca pietre, jucării sau alte obiecte străine și poate cauza rănirea gravă a operatorului sau trecătorilor.

- Menineți obiectele pe care lamele rotorului le pot prinde i proiecta la distanță de zona care va fi curățată.
- Țineți copiii i animalele de companie la distanță de zona de utilizare.
- După ce a nins, îndepărtați zăpada cât mai repede posibil.
- Împingeți maina în față, dar lăsați-o să funcționeze în propriul ritm.

- Treceți de mai multe ori pe fiecare brazdă pentru a asigura îndepărtarea completă a zăpezii.
- Descărcați zăpada în direcția opusă vântului, de fiecare dată când este posibil.

Prevenirea îngheului după utilizare

- Pe condiții de zăpadă și vreme rece, anumite comenzi și piese mobile pot înghea. Nu utilizați forță excesivă când încercați să acționați comenzile îngheate.
- După utilizarea mainei, cuplajul angrenajului melcat pentru a elimina zăpada care a rămas în interiorul carcasei. Opriți maina, așteptați ca toate piesele mobile să se oprească, scoateți cheia și acumulatorul și îndepărtați toată gheața și zăpada din maină.
- Curățați orice urmă de zăpadă și gheață de la baza jgheabului.
- Rotiți jgheabul de evacuare la stânga și la dreapta pentru a-l curăța de orice acumulare de gheață.

Întreținere

Opii maina, îndepărtați butonul de pornire electrică, îndepărtați acumulatorul din maină i așteptați ca toate micările să se oprească înainte de a regla, efectua lucrări de service, curăa sau depozita maina.

Înlocuirea screperului

Interval de service: La intervale de 20 de ore

Înlocuiți lama screperului dacă este deteriorată sau dacă performanța de răzuire este redusă semnificativ.

Când este necesar, scoateți i înlocuiți screperul aa cum este prezentat în [Figura 15](#).

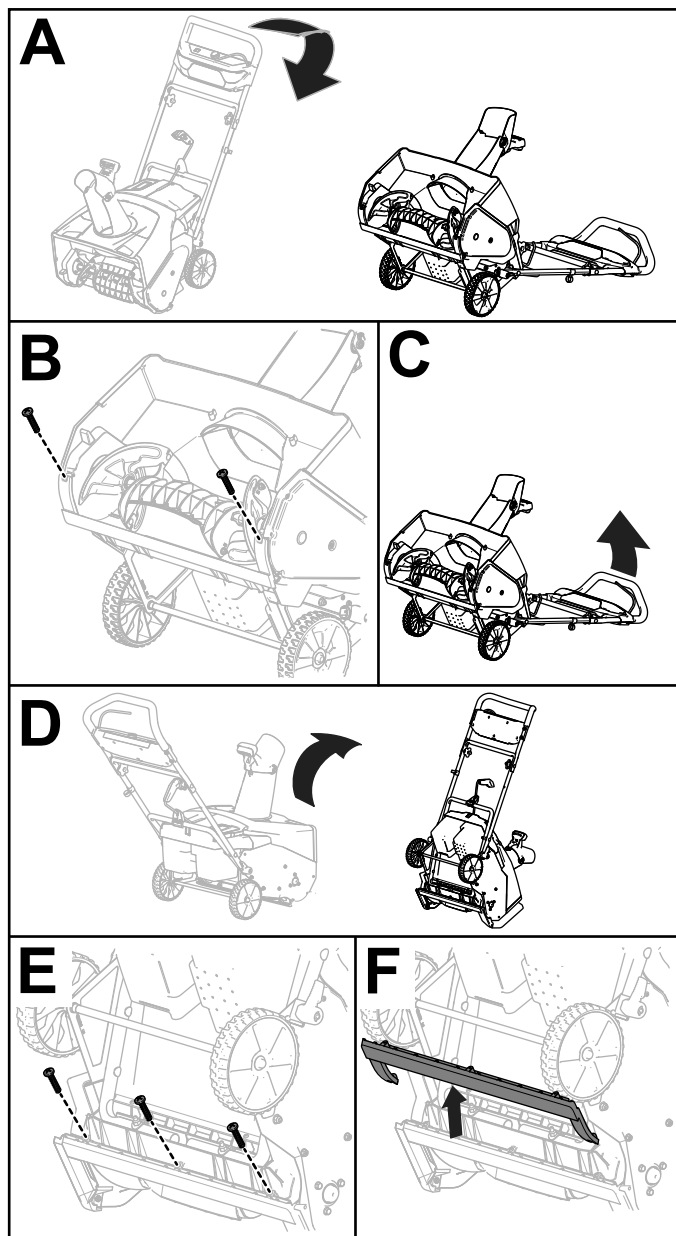


Figura 15

Depozitare

Important: Depozitați maina, acumulatorul i încărcătorul doar la temperaturi care se încadrează în intervalul corespunzător; consultați [Specificații \(Pagină 12\)](#).

Important: Dacă depozitați acumulatorul în afara sezonului, încărcăi-l până ce 1-2 indicatoare LED de pe acumulator devin verzi. Nu depozitați un acumulator încărcat sau descărcat complet. Atunci când sunteți pregătit să utilizați maina din nou, încărcăi acumulatorul până când indicatorul luminos din partea stângă a încărcătorului devine verde sau până când toate cele 4 indicatoare LED de pe acumulator devin verzi.

- Deconectați produsul de la sursa de alimentare (adică îndepărtați fia din sursa de alimentare sau acumulator) i verificați dacă există defecțiuni în urma utilizării.
- Curăați toate materiile străine de pe produs.
- Nu depozitați echipamentul cu acumulatorul montat.
- Când nu sunt utilizate, depozitați maina, acumulatorul i încărcătorul în locuri care nu sunt la îndemâna copiilor.
- inei maina, acumulatorul i încărcătorul departe de agenți corozivi, cum ar fi substanțe chimice folosite în grădină sau săruri pentru dezgheare.
- Pentru a reduce riscul vătămării corporale grave, nu depozitați acumulatorul în aer liber sau în autovehicule.
- Depozitați maina, acumulatorul i încărcătorul într-o zonă curată, uscată i închisă.

Pregătirea acumulatorului în vederea reciclării

Important: După îndepărtare, acoperiți bornele acumulatorului cu bandă adezivă de mare rezistență. Nu încercați să distrugeți sau să dezamblați acumulatorul sau să îndepărtați oricare dintre componentele sale.

Contactați autoritățile locale sau distribuitorul dumneavoastră autorizat Toro pentru mai multe informații privind reciclarea responsabilă a acumulatorului.

Înlăturarea defecțiunilor

Efectuai doar paii descrii în aceste instrucțiuni. Dacă nu putei soluționa problema pe cont propriu, toate lucrările suplimentare de inspecție, întreținere și reparații trebuie efectuate de un centru de service autorizat sau de un specialist cu calificări similare.

Îndepărtați întotdeauna toate acumulatorii din maină atunci când efectuați depanarea, inspectarea, întreținerea sau când curățați unealta.

Problemă	Cauze posibile	Acțiuni corective
Maina nu funcționează sau nu funcționează continuu.	<ol style="list-style-type: none"> 1. Acumulatorul este descărcat. 2. Acumulatorul nu este montat corespunzător în maină. 3. Acumulatorul are o temperatură mai mare sau mai mică decât intervalul de temperatură corespunzător. 4. Acumulatorul a depășit limitele ridicate de amperaj. 5. Cablurile acumulatorului sunt umede. 6. Acumulatorul este deteriorat. 7. Maina are o altă problemă electrică. 	<ol style="list-style-type: none"> 1. Încărcați acumulatorul. 2. Îndepărtați și apoi re poziționați acumulatorul în maină, asigurându-vă că este montat și fixat corespunzător. 3. Mutai acumulatorul într-un loc uscat, cu temperaturi cuprinse între 5 °C și 40 °C. 4. Eliberați declanșatorul, apoi apăsați comutatorul declanșatorului. 5. Lăsați acumulatorul să se usuce sau tergeți-l complet. 6. Înlocuiți acumulatorul. 7. Contactați centrul de service autorizat.
Maina nu atinge capacitatea maximă.	<ol style="list-style-type: none"> 1. Nivelul de încărcare a acumulatorului este prea redus. 2. Gurile de aerisire sunt blocate. 	<ol style="list-style-type: none"> 1. Îndepărtați acumulatorul din maină și încărcați-l complet. 2. Curățați gurile de aerisire.
Maina funcționează, dar evacuează zăpada greu sau deloc.	<ol style="list-style-type: none"> 1. Maina este suprasolicitată. 2. Încearcă să îndepărtați prea multă zăpadă o dată. 3. Încearcă să îndepărtați zăpadă extrem de grea sau zăpadă umedă. 4. Jgheabul de evacuare este înfundat. 5. Cureaua de transmisie a melcului/rotorului este slăbită sau a căzut de pe roata de transmisie. 6. Cureaua de transmisie a melcului/rotorului este uzată sau ruptă. 	<ol style="list-style-type: none"> 1. Împingeți maina cu mai puțină forță sau la o viteză de deplasare mai redusă. 2. Reduceți cantitatea de zăpadă curățată dintr-un singur loc. 3. Nu supraîncărcați maina cu zăpadă foarte grea sau umedă. 4. Desfundai jgheabul de evacuare. 5. Instalați și/sau reglați cureaua de transmisie a melcului/rotorului; consultați www.Toro.com pentru informații de service sau duceți maina la un centru de service autorizat. 6. Înlocuiți cureaua de transmisie a melcului/rotorului; consultați www.Toro.com pentru informații de service sau duceți maina la un centru de service autorizat.
Acumulatorul își pierde rapid din nivelul de încărcare.	<ol style="list-style-type: none"> 1. Acumulatorul are o temperatură mai mare sau mai mică decât intervalul de temperatură corespunzător. 2. Maina este suprasolicitată. 	<ol style="list-style-type: none"> 1. Mutai acumulatorul într-un loc uscat, cu temperaturi cuprinse între 5 °C și 40 °C. 2. Împingeți maina cu mai puțină forță.

Menționari:

Menționari:

Declaraie de confidenialitate SEE/MB

Utilizarea datelor dumneavoastră cu caracter personal de către Toro

The Toro Company („Toro”) vă respectă intimitatea. Când achiziionai produsele noastre, putem colecta anumite date cu caracter personal care vă aparțin direct de la dumneavoastră sau prin intermediul distribuitorului local Toro. Toro utilizează aceste date pentru a-i îndeplini obligațiile contractuale, cum ar fi înregistrarea garanției dumneavoastră, procesarea revendicării dumneavoastră de garanție sau pentru a vă contacta în cazul rechemării produselor, i în scopul derulării de activități economice legitime, cum ar fi măsurarea gradului de satisfacție a clienților, îmbunătățirea produselor noastre sau oferirea de informații despre produse care v-ar putea interesa. Toro poate partaja informațiile dumneavoastră cu filialele, societățile afiliate, distribuitorii sau alți parteneri de afaceri în legătură cu aceste activități. De asemenea, putem dezvălui datele dumneavoastră cu caracter personal în condițiile prevăzute de lege sau pentru vânzări, achiziii sau fuziuni. Nu vom vinde informațiile dumneavoastră cu caracter personal niciunei alte companii în scop comercial.

Păstrarea datelor dumneavoastră cu caracter personal

Toro va păstra datele dumneavoastră cu caracter personal atâta timp cât sunt necesare pentru scopurile menionate anterior i în conformitate cu prevederile legale. Pentru mai multe informații despre perioadele aplicabile pentru păstrarea datelor, contactai-ne la legal@toro.com.

Obligațiile Toro privind securitatea

Datele dumneavoastră cu caracter personal pot fi procesate în SUA sau într-o altă ară în care legislația pentru protecția datelor cu caracter personal este mai puțin strictă decât în ara dumneavoastră. Ori de câte ori transferăm datele dumneavoastră cu caracter personal în afara ării dumneavoastră, vom lua măsurile prevăzute prin lege pentru a asigura un nivel adecvat de securitate pentru protejarea datelor dumneavoastră i pentru a ne asigura că sunt procesate în sigurană.

Acces i corectare

Avei dreptul să corectai i să revizuiți datele dumneavoastră cu caracter personal, să refuzai sau să restricționezi procesarea datelor dumneavoastră. Pentru aceasta, contactai-ne la legal@toro.com. Dacă avei nelămuriri cu privire la modul în care Toro procesează informațiile dumneavoastră, vă rugăm să ni le transmiteți direct. Rețineți că cetățenii ărilor membre UE au dreptul să depună reclamații la Autoritatea pentru protecția datelor cu caracter personal.