



Count on it.

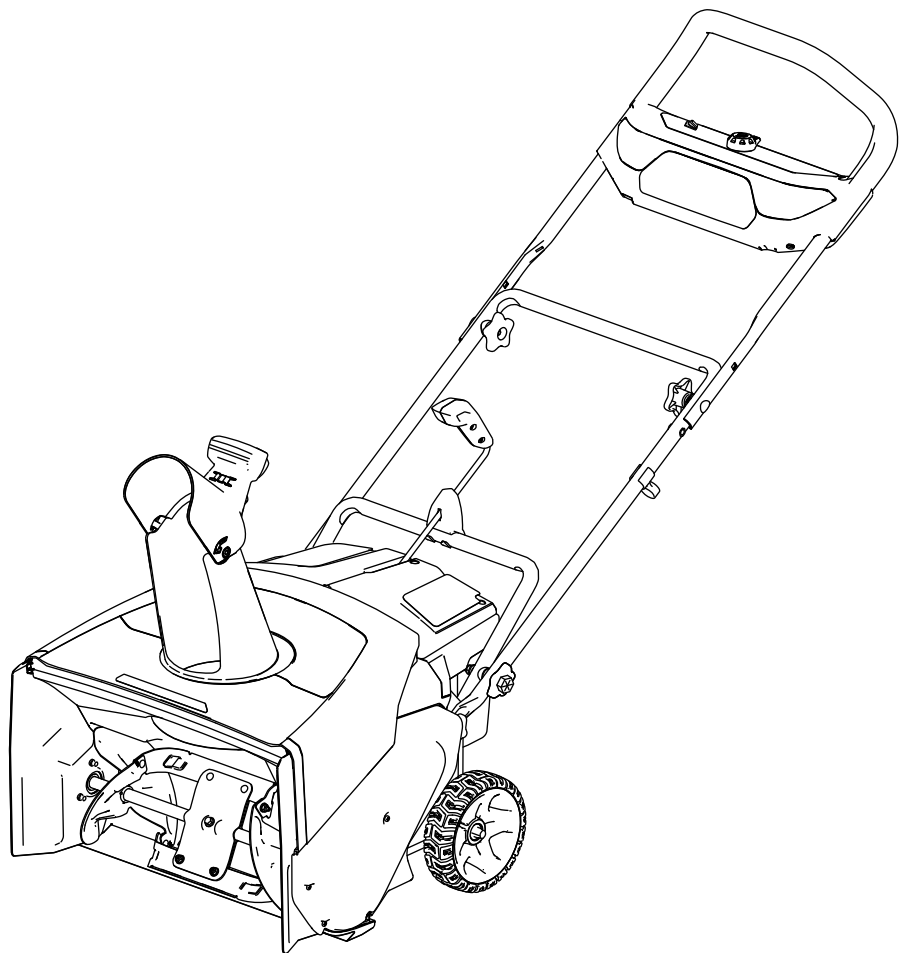
Manuel de l'utilisateur

Souffleuse à neige Flex-Force Power System™ 60 V MAX

N° de modèle 39901—N° de série 41600000 et suivants

N° de modèle 39901T—N° de série 41430000 et suivants

N° de modèle 39902—N° de série 414041153 et suivants





Si vous avez besoin d'aide, visionnez les vidéos d'instruction sur www.Toro.com/support ou appelez le 1-888-384-9939 avant de renvoyer ce produit.

⚠ ATTENTION

CALIFORNIE

Proposition 65 - Avertissement

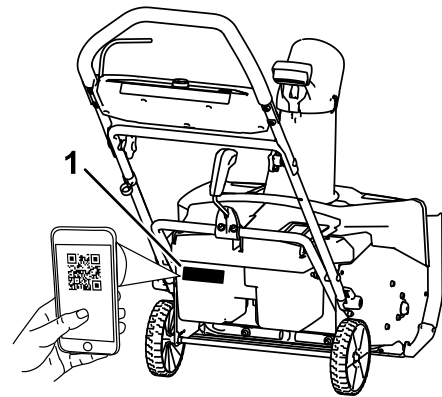
Le cordon d'alimentation de cette machine contient du plomb, une substance chimique considérée par l'état de Californie comme susceptible de provoquer des malformations congénitales et autres troubles de la reproduction. Lavez-vous les mains après avoir manipulé la batterie.

L'utilisation de ce produit peut entraîner une exposition à des substances chimiques considérées par l'état de Californie comme capables de provoquer des cancers, des anomalies congénitales ou d'autres troubles de la reproduction.

Pour plus d'information, y compris des conseils de sécurité, des documents de formation, des renseignements concernant un accessoire, pour obtenir l'adresse d'un dépositaire ou pour enregistrer votre produit, rendez-vous sur le site www.Toro.com.

Pour obtenir des prestations de service, des pièces Toro d'origine ou des renseignements complémentaires, munissez-vous des numéros de modèle et de série du produit et contactez un dépositaire-réparateur ou le service client Toro agréé. La [Figure 1](#) indique l'emplacement des numéros de modèle et de série du produit. Inscrivez les numéros dans l'espace réservé à cet effet.

Important: Avec votre appareil mobile, vous pouvez scanner le code QR (selon l'équipement) sur la plaque du numéro de série pour accéder à l'information sur la garantie, les pièces et autres renseignements concernant le produit.



g427629

Figure 1

1. Emplacement du numéro de modèle, du numéro de série et du code QR

Introduction

Cette machine est destinée au grand public. Elle est conçue pour enlever jusqu'à 30 cm (12 po) de neige sur les terrasses, les trottoirs et les petites voies d'accès. Elle n'est pas conçue pour enlever autre chose que la neige ni pour nettoyer le gravier. Il est conçu pour fonctionner avec des batteries ion-lithium Flex-Force de 60 V. Ces batteries sont conçues pour être chargées uniquement avec les chargeurs de batteries ion-lithium Flex-Force de 60 V. L'utilisation de ce produit à d'autres fins que celle prévue peut être dangereuse pour vous-même et toute personne à proximité.

Le modèle 39901T n'inclus pas de batterie ni de chargeur.

Lisez attentivement cette notice pour apprendre comment utiliser et entretenir correctement votre produit, et éviter ainsi de l'endommager ou de vous blesser. Vous êtes responsable de l'utilisation sûre et correcte du produit.

N° de modèle	_____
N° de série	_____

Symbole de sécurité

Le symbole de sécurité (Figure 2) utilisé dans ce manuel et sur la machine identifie d'importants messages de sécurité dont vous devez tenir compte pour éviter des accidents.



Figure 2
Symbole de sécurité

g000502

Le symbole de sécurité apparaît au-dessus de toute information signalant des actions ou des situations dangereuses. Il est suivi de la mention **DANGER**, **ATTENTION** ou **PRUDENCE**.

DANGER signale un danger immédiat qui, s'il n'est pas évité, **entraînera obligatoirement** des blessures graves ou mortelles.

ATTENTION signale un danger potentiel qui, s'il n'est pas évité, **risque d'entraîner** des blessures graves ou mortelles.

PRUDENCE signale un danger potentiel qui, s'il n'est pas évité, **peut éventuellement entraîner** des blessures légères ou modérées.

Ce manuel utilise également deux autres termes pour faire passer des renseignements essentiels. **Important**, pour attirer l'attention sur une information d'ordre mécanique spécifique, et **Remarque**, pour souligner une information d'ordre général méritant une attention particulière.

Sécurité

IMPORTANTES CONSIGNES DE SÉCURITÉ

⚠ ATTENTION

Lorsque vous utilisez une machine électrique, lisez et respectez toujours les mises en garde et consignes de sécurité élémentaires pour réduire les risques d'incendie, de choc électrique ou de blessure, notamment :

Lisez toutes les instructions

I. Formation à l'utilisation

1. L'utilisateur de la machine est responsable des accidents et dommages causés aux autres personnes et à leurs possessions.
2. Vous devez lire et comprendre le contenu de ce *Manuel de l'utilisateur* avant de démarrer la machine. Assurez-vous que tous les utilisateurs de cette machine en connaissent le maniement, savent comment l'arrêter rapidement et comprennent toutes les mises en garde.
3. N'autorisez pas les enfants à utiliser ou jouer avec la machine, la batterie ou le chargeur de batterie; certaines législations imposent un âge minimum pour l'utilisation de ce type de machine.
4. Ne confiez pas l'utilisation ou l'entretien de cet appareil à des enfants ou à des personnes non compétentes. Seules les personnes responsables, formées à l'utilisation de l'appareil, ayant lu et compris les instructions et physiquement aptes sont autorisées à utiliser l'appareil ou à en faire l'entretien.
5. Avant d'utiliser la machine, la batterie et le chargeur de batterie, lisez toutes les instructions et mises en garde qui figurent sur ces produits.
6. Familiarisez-vous avec les commandes et le maniement correct de la machine, de la batterie et du chargeur de batterie.

II. Avant l'utilisation

1. N'admettez personne, notamment les enfants, dans le périmètre de travail.
2. N'autorisez jamais un enfant à utiliser la machine.
3. N'utilisez pas la machine s'il manque des capots ou d'autres dispositifs de protection, ou s'ils sont défectueux.

4. Examinez la zone de travail et débarrassez-la de tout objet pouvant gêner le fonctionnement de la machine ou être projeté pendant son utilisation.
 5. Utilisez uniquement la batterie spécifiée par Toro. L'utilisation d'autres accessoires et outils peut accroître le risque de blessure et d'incendie.
 6. Vous pouvez causer un incendie ou un choc électrique si vous branchez le chargeur de batterie à une prise qui n'est pas de 120 V. Ne branchez pas le chargeur de batterie qu'à une prise de 120 V.
 7. N'utilisez pas la batterie ou le chargeur s'ils sont endommagés ou modifiés, car leur comportement pourrait être imprévisible et causer un incendie, une explosion ou des blessures.
 8. Si le cordon d'alimentation relié au chargeur de batterie est endommagé, contactez un dépositaire-réparateur agréé pour le faire remplacer.
 9. Chargez la batterie uniquement avec le chargeur spécifié par Toro. Un chargeur convenant à un certain type de batterie peut créer un risque d'incendie s'il est utilisé avec une autre batterie.
 10. Ne chargez la batterie que dans un endroit bien aéré.
 11. Suivez toutes les instructions de charge et ne chargez pas la batterie hors de la plage de température spécifiée dans les instructions. Vous risquez sinon d'endommager la batterie et d'accroître le risque d'incendie.
 12. Portez une tenue adéquate – Portez une tenue appropriée, y compris une protection oculaire, un pantalon, des bottes en caoutchouc solides à semelle antidérapante et des protecteurs d'oreilles. Si vos cheveux sont longs, attachez-les et ne portez pas de vêtements amples ni de bijoux pendants qui pourraient se prendre dans les pièces mobiles.
- de la machine avant de brancher la batterie et de manipuler la machine.
 5. Accordez toute votre attention à l'utilisation de la machine. Ne vous livrez à aucune activité risquant de vous distraire, au risque de causer des dommages corporels ou matériels.
 6. Coupez le moteur de la machine, retirez le bouton de démarrage électrique et la batterie de la machine, et attendez l'arrêt de tout mouvement avant de régler, réviser, nettoyer ou remiser la machine.
 7. Enlevez la batterie et le bouton de démarrage électrique de la machine chaque fois que vous la laissez sans surveillance ou avant de changer d'accessoires.
 8. Ne faites pas forcer la machine – Elle donnera de bien meilleurs résultats et sera plus sûre si vous l'utilisez à la vitesse pour laquelle elle est prévue.
 9. Restez alerte – Concentrez-vous sur votre tâche et faites preuve de bon sens lorsque vous utilisez la machine. N'utilisez pas la machine si vous êtes malade ou fatigué(e), ni sous l'emprise de l'alcool, de drogues ou de médicaments.
 10. N'utilisez la machine que si la visibilité est suffisante et dans de bonnes conditions météorologiques.
 11. Redoublez de prudence lorsque vous faites marche arrière ou que vous tirez la machine vers vous.
 12. Gardez toujours les pieds bien posés à terre et maintenez votre équilibre, en particulier sur les pentes. Changez de direction avec la plus grande prudence sur les terrains en pente. N'utilisez pas la machine sur des pentes très escarpées. Avancez toujours à une allure normale avec la machine, ne courez pas.
 13. Désengagez la vis sans fin lorsque vous ne débroyez pas la neige activement.
 14. N'utilisez pas la machine sur du gravier.
 15. Ne dirigez pas l'éjection vers qui que ce soit. N'éjectez pas l'herbe coupée contre un mur ou un obstacle, car elle pourrait ricocher dans votre direction. Coupez le moteur de la machine avant de traverser du gravier.
 16. Faites preuve de la plus grande prudence lorsque vous traversez ou déneigez des routes, des trottoirs ou des allées avec la machine. Faites attention aux dangers cachés et à la circulation.
 17. Si la machine heurte un objet ou se met à vibrer, arrêtez-la immédiatement, enlevez le bouton de démarrage électrique, enlevez la batterie

III. Utilisation

1. Le contact avec le rotor en mouvement entraîne de graves blessures. N'approchez pas les mains ni les pieds des pièces mobiles de la machine. Ne vous tenez pas devant l'ouverture d'éjection.
2. Restez derrière le guidon et n'approchez pas de l'ouverture d'éjection durant l'utilisation de la machine.
3. L'utilisation de cette machine à d'autres fins que celle prévue peut être dangereuse pour vous-même et toute personne à proximité.
4. Évitez les démarrages accidentels – Vérifiez que le bouton de démarrage électrique est retiré

- et attendez l'arrêt complet de tout mouvement avant de vérifier l'état de la machine. Effectuez toutes les réparations nécessaires avant de réutiliser la machine.
18. Coupez le moteur de la machine chaque fois que vous quittez la position de conduite pour quelque raison que ce soit.
 19. Coupez le moteur de la machine et retirez le bouton de démarrage électrique avant de déboucher la machine, et faites-le toujours avec un bâton ou un outil de nettoyage.
 20. Coupez le moteur de la machine, retirez le bouton de démarrage électrique et la ou les batteries de la machine avant de charger la machine pour la transporter.
 21. N'utilisez jamais la machine à grande vitesse sur un sol glissant.
 22. Dans des conditions d'utilisation abusive, du liquide peut jaillir hors de la batterie; évitez tout contact. En cas de contact accidentel avec le liquide, rincez à l'eau. En cas de contact du liquide avec les yeux, consultez un médecin. Le liquide éjecté de la batterie peut causer des irritations ou des brûlures.
 23. N'exposez pas les batteries ou les outils au feu ou à une température excessive. L'exposition au feu ou à une température supérieure à 130 °C (265 °F) peut provoquer une explosion.
 24. PRUDENCE – la batterie peut présenter un risque d'incendie, d'explosion ou de brûlure chimique en cas de mauvais traitement.
 - Ne démontez pas la batterie.
 - Remplacez toujours la batterie par une batterie Toro d'origine; l'utilisation de tout autre type de batterie peut entraîner un incendie ou des blessures.
 - Conservez les batteries hors de portée des enfants et dans leur emballage d'origine jusqu'au dernier moment avant de les utiliser.
 5. Pour obtenir des résultats optimaux, utilisez uniquement des pièces de rechange et des accessoires Toro d'origine. Les pièces de rechange et accessoires d'une autre marque peuvent être dangereux et leur utilisation risque d'annuler la garantie de la machine.
 6. Faites l'entretien de la machine – Gardez les poignées propres et sèches, et exemptes d'huile et de graisse. Gardez toujours les protections en place et en bon état. Utilisez uniquement des pièces de rechange identiques.
 7. Contrôlez fréquemment le serrage de toutes les fixations pour garantir le fonctionnement sûr de la machine.
 8. Vérifiez qu'aucune pièce de la machine n'est endommagée. Assurez-vous qu'aucune pièce mobile n'est mal alignée ou grippée, et qu'aucune pièce n'est cassée, mal fixée ou présente tout autre défaut susceptible d'en affecter le fonctionnement. Sauf indication contraire dans les instructions, faites réparer ou remplacer les protections ou les pièces endommagées par un dépositaire-réparateur agréé.
 9. Lorsque la batterie ne sert pas, rangez-la à l'écart d'objets métalliques tels que trombones, pièces de monnaie, clés, clous et vis qui pourraient relier les bornes entre elles. Un court-circuit aux bornes de la batterie peut causer des brûlures ou un incendie.
 10. Lorsque vous n'utilisez pas la machine, rangez-la dans un local sec et sécurisé, et hors de la portée des enfants.
 11. Si vous remisez la machine plus d'un mois, reportez-vous à la section [Remisage \(page 20\)](#) pour prendre connaissance de renseignements importants.

IV. Entretien et remisage

1. Coupez le moteur de la machine, attendez l'arrêt complet de tout mouvement, retirez le bouton de démarrage électrique et la ou les batteries de la machine avant de la régler, d'en faire l'entretien, de la nettoyer ou la remiser.
2. N'essayez pas de réparer la machine sauf en suivant les instructions. Confiez l'entretien de la machine à un dépositaire-réparateur agréé qui utilise des pièces de rechange identiques.
3. Portez des gants et une protection oculaire pour faire l'entretien de la machine.
4. Lorsque vous faites l'entretien du rotor, n'oubliez pas qu'il peut encore bouger même si l'alimentation électrique est coupée.

CONSERVEZ CES INSTRUCTIONS

Autocollants de sécurité et d'instruction



Des autocollants de sécurité et des instructions bien visibles par l'opérateur sont placés près de tous les endroits potentiellement dangereux. Remplacez tout autocollant endommagé ou manquant.

WARNING To reduce risk of injury to persons, remove battery pack when not in use. Store indoors. For use with approved TORO 60V accessories, batteries & charger models.

AVERTISSEMENT Pour réduire les risques de blessures corporelles, retirez la batterie quand vous ne l'utilisez pas. Remiser à l'intérieur. À utiliser avec les accessoires, batteries et modèles de chargeurs TORO 60V approuvés.

ADVERTENCIA Para reducir el riesgo de lesiones a personas, retire la batería cuando no esté en uso. Únicamente para uso doméstico. Para su uso con modelos aprobados de baterías y cargadores TORO de 60 V.

CAUTION Use for snow removal only. **ATTENTION** Utiliser uniquement pour le déneigement.

PRECAUCIÓN Sólo para quitar nieve.

WARNING: Cancer and Reproductive Harm - www.P65Warnings.ca.gov. For more information, please visit www.ttcoCAProp65.com

AVERTISSEMENT: Cancer et Troubles de l'appareil reproducteur - www.P65Warnings.ca.gov. Pour plus d'informations, veuillez visiter www.toro.com/CAProp65

ADVERTENCIA: Cáncer y Daño Reproductivo - www.P65Warnings.ca.gov. Para obtener más información, visite www.toro.com/CAProp65

ETL US
Intertek
5014030
Conforms to / Conforme à la norme / Cumples la norma UL STD 1090
Certified to / Certifié / Homologada según CSA C22.2 No. 147
CAN ICES-002 / NMB-002

TORO THE TORO COMPANY
8111 Lyndale Avenue South
Bloomington, MN 55420-1196 USA
Country of Origin: MEXICO
PATENT: www.ttcopats.com

60V MAX* DC
*60VDC MAXIMUM / 54VDC NOMINAL
*60 VDC MAXIMUM / 54 VDC NOMINALE
*60 VDC MÁXIMA / 54 VDC NOMINAL

Model: **39901** Date Code:
Modèle / Modelo: Code de date / Código de fecha:

Serial Number:
Numéro de série:
Número de Serie:

161-2163

161-2162

decal161-2162

WARNING To reduce risk of injury to persons, remove battery pack when not in use. Store indoors. For use with approved TORO 60V accessories, batteries & charger models.

AVERTISSEMENT Pour réduire les risques de blessures corporelles, retirez la batterie quand vous ne l'utilisez pas. Remiser à l'intérieur. À utiliser avec les accessoires, batteries et modèles de chargeurs TORO 60V approuvés.

ADVERTENCIA Para reducir el riesgo de lesiones a personas, retire la batería cuando no esté en uso. Únicamente para uso doméstico. Para su uso con modelos aprobados de baterías y cargadores TORO de 60 V.

CAUTION Use for snow removal only. **ATTENTION** Utiliser uniquement pour le déneigement.

PRECAUCIÓN Sólo para quitar nieve.

WARNING: Cancer and Reproductive Harm - www.P65Warnings.ca.gov. For more information, please visit www.ttcoCAProp65.com

AVERTISSEMENT: Cancer et Troubles de l'appareil reproducteur - www.P65Warnings.ca.gov. Pour plus d'informations, veuillez visiter www.toro.com/CAProp65

ADVERTENCIA: Cáncer y Daño Reproductivo - www.P65Warnings.ca.gov. Para obtener más información, visite www.toro.com/CAProp65

ETL US
Intertek
5014030
Conforms to / Conforme à la norme / Cumples la norma UL STD 1090
Certified to / Certifié / Homologada según CSA C22.2 No. 147
CAN ICES-002 / NMB-002

TORO THE TORO COMPANY
8111 Lyndale Avenue South
Bloomington, MN 55420-1196 USA
Country of Origin: MEXICO
PATENT: www.ttcopats.com

60V MAX* DC
*60VDC MAXIMUM / 54VDC NOMINAL
*60 VDC MAXIMUM / 54 VDC NOMINALE
*60 VDC MÁXIMA / 54 VDC NOMINAL

Model: **39902** Date Code:
Modèle / Modelo: Code de date / Código de fecha:

Serial Number:
Numéro de série:
Número de Serie:

161-2167

161-2166

decal161-2166

WARNING To reduce risk of injury to persons, remove battery pack when not in use. Store indoors. For use with approved TORO 60V accessories, batteries & charger models.

AVERTISSEMENT Pour réduire les risques de blessures corporelles, retirez la batterie quand vous ne l'utilisez pas. Remiser à l'intérieur. À utiliser avec les accessoires, batteries et modèles de chargeurs TORO 60V approuvés.

ADVERTENCIA Para reducir el riesgo de lesiones a personas, retire la batería cuando no esté en uso. Únicamente para uso doméstico. Para su uso con modelos aprobados de baterías y cargadores TORO de 60 V.

CAUTION Use for snow removal only. **ATTENTION** Utiliser uniquement pour le déneigement.

PRECAUCIÓN Sólo para quitar nieve.

WARNING: Cancer and Reproductive Harm - www.P65Warnings.ca.gov. For more information, please visit www.ttcoCAProp65.com

AVERTISSEMENT: Cancer et Troubles de l'appareil reproducteur - www.P65Warnings.ca.gov. Pour plus d'informations, veuillez visiter www.toro.com/CAProp65

ADVERTENCIA: Cáncer y Daño Reproductivo - www.P65Warnings.ca.gov. Para obtener más información, visite www.toro.com/CAProp65

ETL US
Intertek
5014030
Conforms to / Conforme à la norme / Cumples la norma UL STD 1090
Certified to / Certifié / Homologada según CSA C22.2 No. 147
CAN ICES-002 / NMB-002

TORO THE TORO COMPANY
8111 Lyndale Avenue South
Bloomington, MN 55420-1196 USA
Country of Origin: MEXICO
PATENT: www.ttcopats.com

60V MAX* DC
*60VDC MAXIMUM / 54VDC NOMINAL
*60 VDC MAXIMUM / 54 VDC NOMINALE
*60 VDC MÁXIMA / 54 VDC NOMINAL

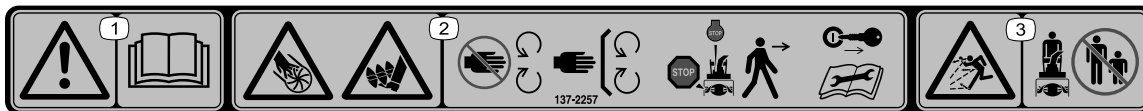
Model: **39901T** Date Code:
Modèle / Modelo: Code de date / Código de fecha:

Serial Number:
Numéro de série:
Número de Serie:

161-2163

161-2164

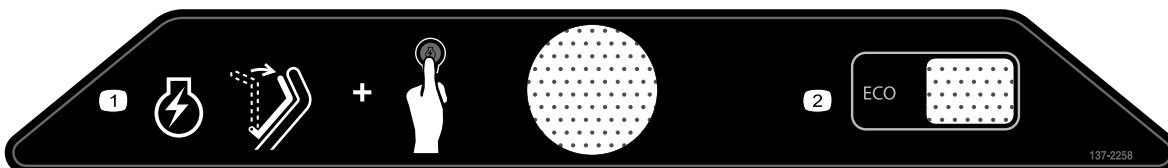
decal161-2164



137-2257

decal137-2257

1. Attention – lisez le *Manuel de l'utilisateur*.
2. Risque de coupure/mutilation des mains par la turbine et risque de coupure/coincement des pieds par la vis sans fin – ne vous approchez pas des pièces mobiles; laissez toutes les protections et tous les capots en place; coupez le moteur et enlevez la clé avant de quitter la machine; lisez le *Manuel de l'utilisateur* avant d'effectuer une opération d'entretien.
3. Risque de projection d'objets – n'autorisez personne à s'approcher de la machine.



137-2258

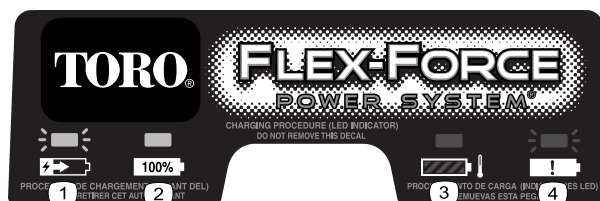
decal137-2258

1. Pour démarrer le moteur, serrez la barre contre le guidon et appuyez sur le bouton d'allumage.
2. ECO



137-9462

decal137-9462



137-9463

decal137-9463

1. La batterie est en charge.
2. La batterie est complètement chargée.
3. La température de la batterie est supérieure ou inférieure à la plage de température appropriée.
4. Anomalie de charge de la batterie



137-9456

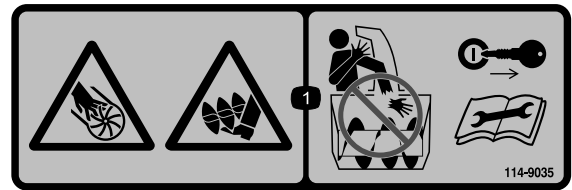
decal137-9456

1. Lisez le *Manuel de l'utilisateur*.
2. Tenir à l'écart du feu ou des flammes
3. Ne pas exposer à la pluie.



147-9420

decal147-9420



114-9035

decal114-9035

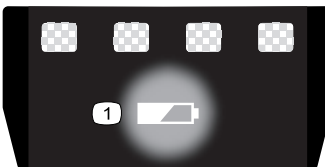
1. Risque de coupure/mutilation des mains par la turbine et des pieds par la vis sans fin – ne placez pas les mains dans la goulotte: enlevez la clé et lisez le *Manuel de l'utilisateur* avant d'effectuer tout entretien.



137-9455

decal137-9455

1. Lisez le *Manuel de l'utilisateur*.
2. Tenir à l'écart du feu ou des flammes
3. Ne pas exposer à la pluie.



137-9461

decal137-9461

1. État de charge de la batterie

Mise en service

Pièces détachées

Reportez-vous au tableau ci-dessous pour vérifier si toutes les pièces ont été expédiées.

Procédure	Description	Qté	Utilisation
1	Fixations de montage (non incluses)	2	Montage du chargeur de batterie (option).
2	Aucune pièce requise	–	Dépliage du manche.
3	Défecteur de goutlotte	1	Montage du déflecteur de la goutlotte.
4	Tige d'orientation de la goutlotte	1	Montage de la tige d'orientation de la goutlotte.

Important: La batterie n'est pas complètement chargée à l'achat. Avant la toute première utilisation de la machine, voir [Charge la batterie \(page 16\)](#).

1

Montage du chargeur de batterie (option)

Pièces nécessaires pour cette opération:

2	Fixations de montage (non incluses)
---	-------------------------------------

Procédure

Si vous le souhaitez, vous pouvez fixer le chargeur de batterie solidement sur un mur à l'aide des fentes situées au dos.

Montez-le à l'intérieur (par exemple dans un garage ou tout autre endroit à l'abri de l'humidité), à proximité d'une prise de courant et hors de la portée des enfants.

Voir la [Figure 3](#) pour vous aider à monter le chargeur.

Pour fixer le chargeur en place, insérez-le sur les fixations installées à la bonne position (fixations non incluses).

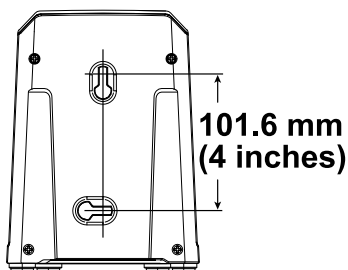


Figure 3

g290534

2

Dépliage du manche

Aucune pièce requise

Procédure

1. Sortez la machine de son carton.
2. Dépliez la partie supérieure du guidon et enclenchez les boutons en place (A de la Figure 4).
3. Serrez les boutons du guidon (B de la Figure 4).

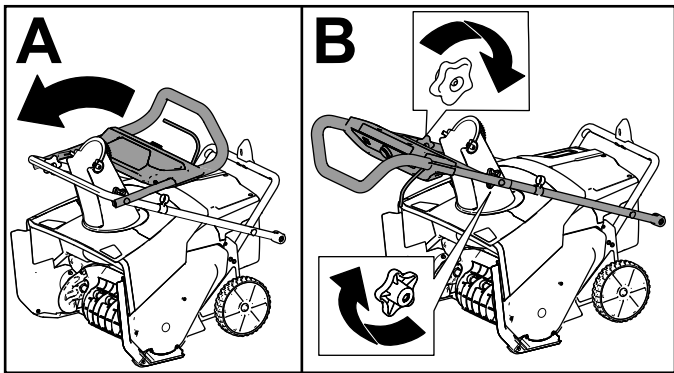


Figure 4

g282574

4. Retirez les boutons sur inférieurs du guidon de chaque côté de la machine (Figure 5).

Remarque: Les boutons inférieurs sont installés sur un écrou soudé dans le côté de la machine.

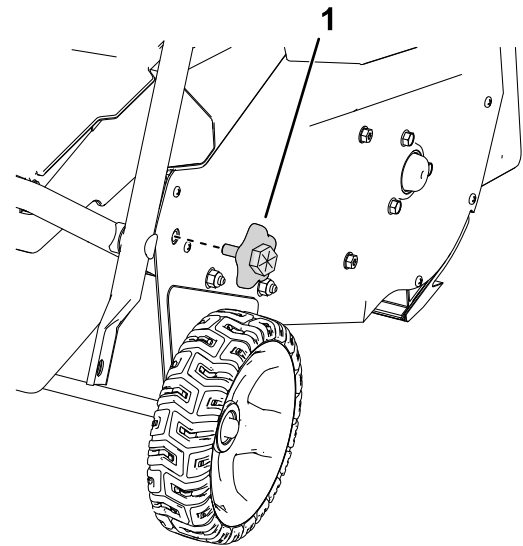


Figure 5

Côté droit montré

g303594

1. Bouton inférieur du guidon

5. Dépliez la partie inférieure du guidon en place et installez les boutons inférieurs comme montré à la Figure 6.

Remarque: Vous pouvez desserrer le bouton en plaçant une clé sur la partie hexagonale extérieure.

Important: Serrez les boutons jusqu'à ce que le guidon touche la plaque latérale sans laisser d'espace.

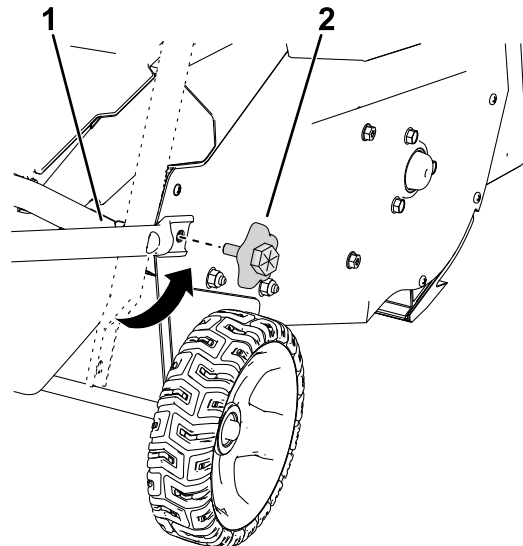


Figure 6

g303595

1. Alignez la partie inférieure du guidon et les écrous soudés.
2. Installez les boutons inférieurs du guidon.

3

Montage du déflecteur de la goulotte

Pièces nécessaires pour cette opération:

1	Déflecteur de goulotte
---	------------------------

Procédure

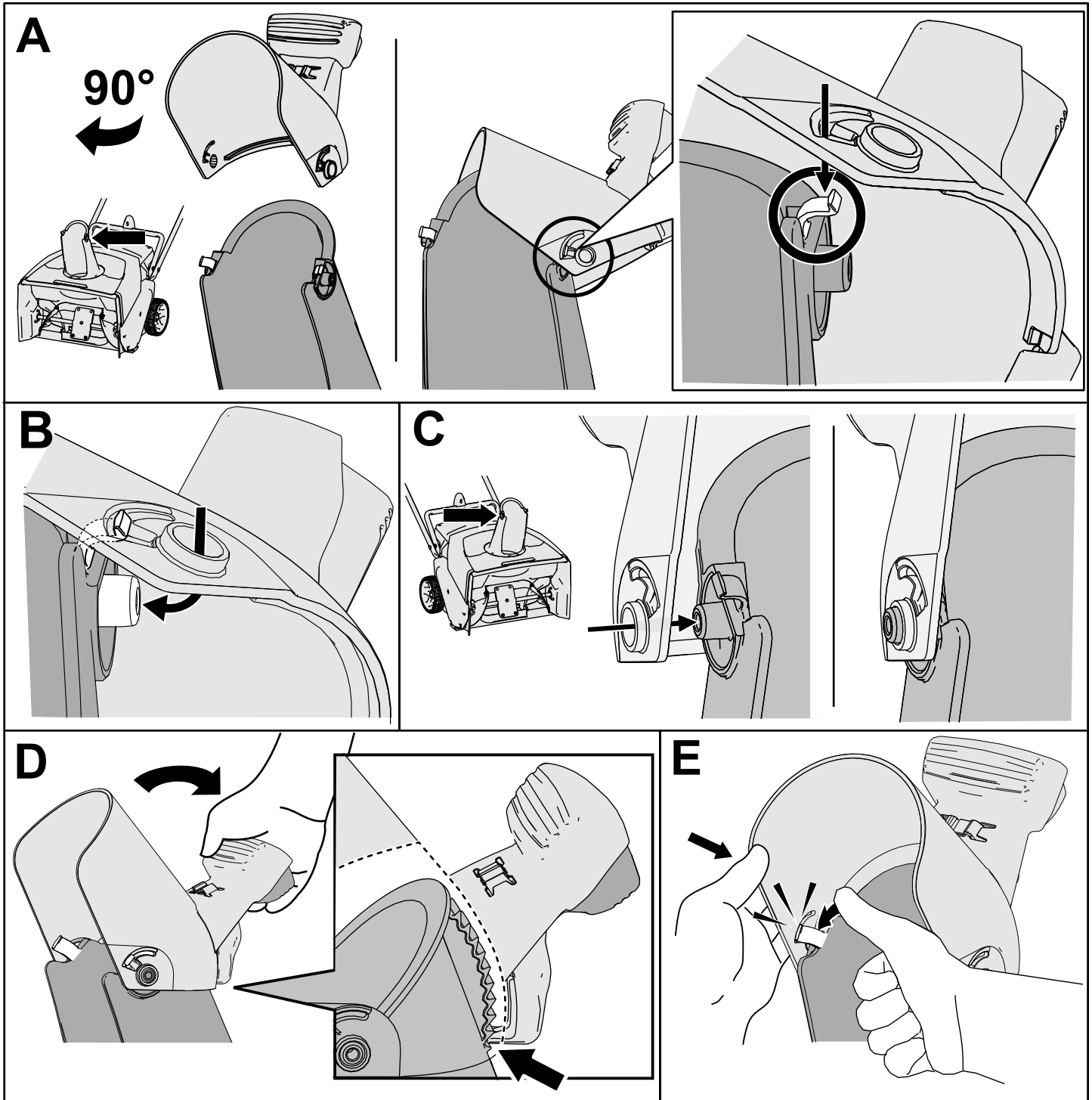


Figure 7

g316999

4

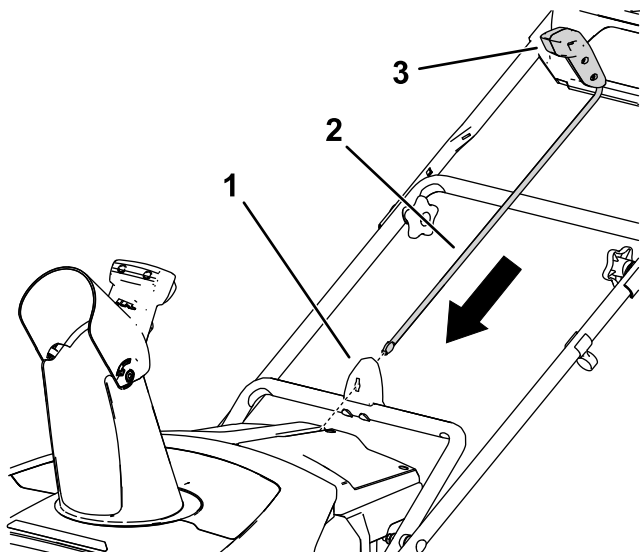
Montage de la tige d'orientation de la goulotte

Pièces nécessaires pour cette opération:

1	Tige d'orientation de la goulotte
---	-----------------------------------

Procédure

1. Assurez-vous que la goulotte est tournée vers l'avant de la machine (Figure 8).
2. Dirigez la poignée vers l'avant, insérez la tige d'orientation de la goulotte dans le guide et enfoncez-la jusqu'à ce qu'elle s'enclenche en place (Figure 8).



g282249

Figure 8

1. Guide d'orientation de la goulotte
2. Tige d'orientation de la goulotte
3. Poignée de la tige d'orientation

Vue d'ensemble du produit

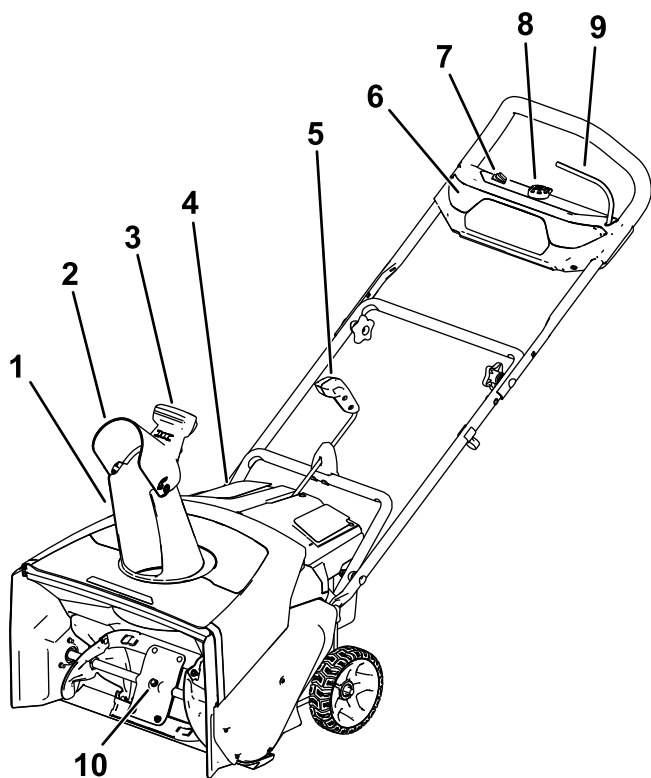
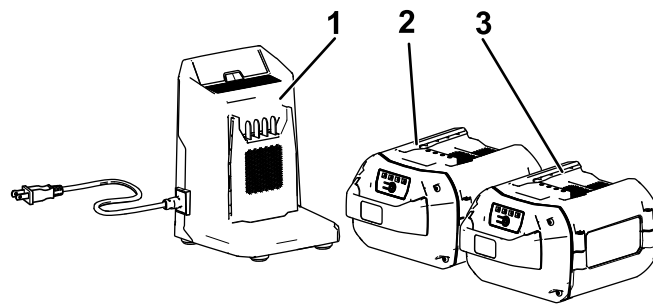


Figure 9

g318456

- | | |
|---|-----------------------------------|
| 1. Goulotte | 6. Phare |
| 2. Déflecteur de goulotte | 7. Interrupteur ECO |
| 3. Poignée du déflecteur | 8. Bouton de démarrage électrique |
| 4. Couvercle du compartiment de la batterie | 9. Barre de commande |
| 5. Tige d'orientation de la goulotte | 10. Pales de rotor |



g359246

Figure 10

- | | |
|---|--|
| 1. Chargeur de batterie modèle 88602 (inclus avec les modèles 39901 et 39902) | 3. Batterie modèle 88660 (2 incluses avec le modèle 39902) |
| 2. Batterie modèle 88675 (incluse avec le modèle 39901) | |

Caractéristiques techniques

Batterie

Modèle	88660	88675
Capacité de la batterie	6,0 Ah	7,5 Ah
	324 Wh	405 Wh
Tension de la batterie selon le fabricant = 60 V max., 54 V nominale. La tension réelle varie en fonction de la charge.		

Chargeur de batterie

Modèle	88602
Type	Chargeur de batterie ion-lithium de 60 V max.
Entrée	120 V c.a. ~2,0 A, 60 Hz
Sortie	60 V c.c. \square 2 A MAX

Plages de température adéquates

Charger/ranger la batterie entre	5 °C (41 °F) et 40 °C (104 °F)*
Utiliser la machine entre	-30 °C (-22 °F) et 23 °C (73 °F)*
Remiser la machine entre	-30 °C (-22 °F) et 49 °C (120 °F)*

*Le temps de charge sera plus long en dehors de cette plage de température.

Rangez la machine, la batterie et le chargeur de batterie dans un local fermé, propre et sec.

Accessoires/outils

Une sélection d'outils et accessoires agréés par Toro est disponible pour augmenter et améliorer les capacités de la machine. Pour obtenir la liste de tous les accessoires et outils agréés, contactez votre dépositaire-réparateur ou distributeur Toro agréé, ou rendez-vous sur le site www.Toro.com.

Pour garantir un rendement optimal et conserver la certification de sécurité de la machine, utilisez uniquement des pièces de rechange et accessoires Toro d'origine. Les pièces de rechange et accessoires d'autres constructeurs peuvent être dangereux.

Utilisation

Installation de la batterie

Important: Utilisez la batterie uniquement à des températures comprises dans la plage adéquate; voir [Caractéristiques techniques \(page 13\)](#).

1. Vérifiez que les événements sur la batterie sont exempts de poussière et de débris.
2. Soulevez le couvercle du compartiment de la batterie (A de la [Figure 11](#)).
3. Placez le creux dans la batterie devant la languette sur la machine, et glissez la batterie dans le compartiment jusqu'à ce qu'elle s'enclenche en position (B de la [Figure 11](#)).
4. Refermez le couvercle du compartiment de la batterie (C de la [Figure 11](#)).

Remarque: Si le couvercle du compartiment de la batterie ne ferme pas complètement, cela signifie que la batterie n'est pas parfaitement insérée.

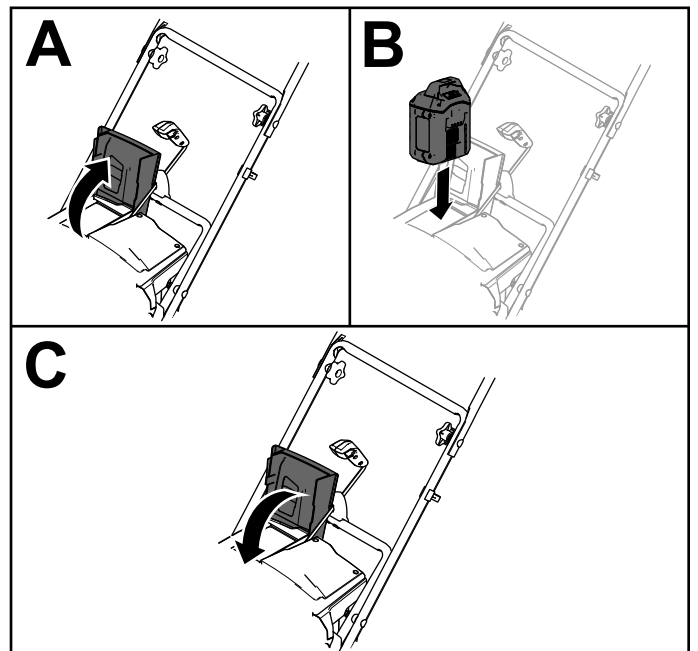


Figure 11

g282250

Démarrage de la machine

1. Vérifiez que la batterie est installée dans la machine; voir [Installation de la batterie \(page 14\)](#).
2. Insérez le bouton de démarrage électrique dans le démarreur électrique (A de la [Figure 12](#)).
3. Serrez et maintenez la barre contre le guidon (B et C de la [Figure 12](#)).

Remarque: Quand vous serrez la barre, les voyants de charge s'allument sur la batterie.

4. Appuyez sur le bouton de démarrage électrique jusqu'à ce que le moteur démarre (D de la [Figure 12](#)).

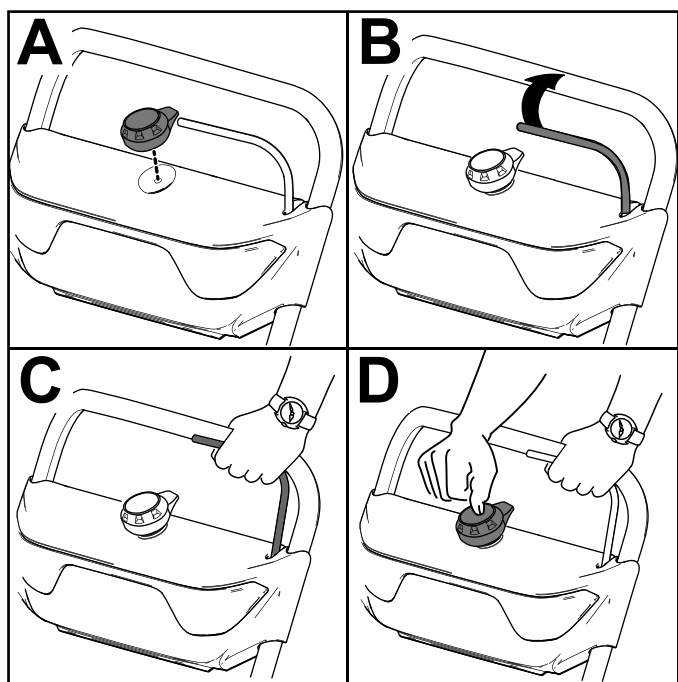
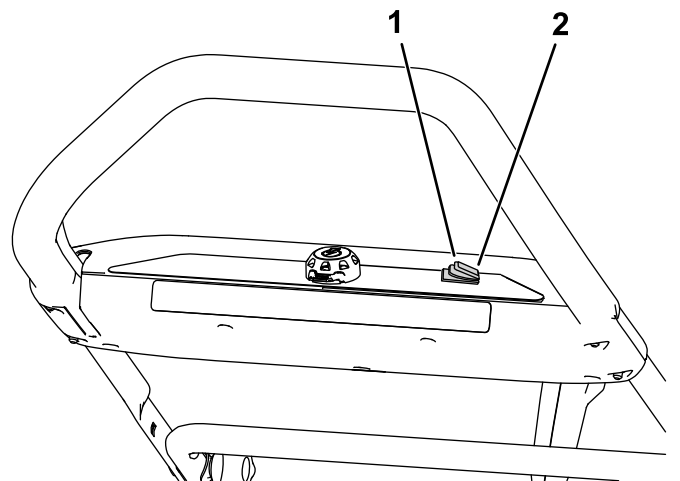


Figure 12

g288479

Activation du mode ECO

L'utilisation du mode ECO peut prolonger la vie de la batterie en réduisant la vitesse du rotor; utilisez le mode ECO chaque fois que vous déplacez de la neige sur une courte distance. Activez le mode ECO avec l'interrupteur ECO, comme montré à la [Figure 9](#).



g318457

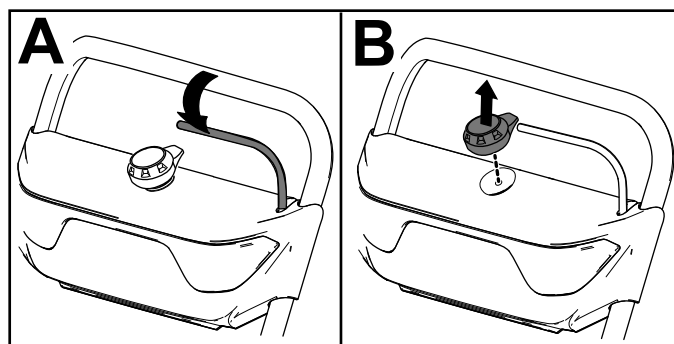
Figure 13

1. Activation du mode ECO
2. Désactivation du mode ECO

Arrêt de la machine

1. Relâchez la barre (A de la [Figure 14](#)).
2. Retirez le bouton de démarrage électrique du démarreur électrique (B de la [Figure 14](#)).
3. Enlevez la batterie; voir [Retrait de la batterie de la machine \(page 16\)](#).

Remarque: Enlevez la batterie chaque fois que vous n'utilisez pas la machine.



g247446

Figure 14

Retrait de la batterie de la machine

1. Soulevez le couvercle du compartiment de la batterie.
2. Appuyez sur le verrou de la batterie pour la débloquer et la retirer.
3. Refermez le couvercle du compartiment de la batterie.

Charge la batterie

Important: La batterie n'est pas complètement chargée à l'achat. Avant d'utiliser l'outil pour la première fois, placez la batterie dans le chargeur et chargez-la jusqu'à ce que les diodes indiquent que la batterie est complètement chargée. Lisez toutes les consignes de sécurité.

Important: Chargez la batterie uniquement à des températures comprises dans la plage adéquate; voir [Caractéristiques techniques \(page 13\)](#).

Remarque: À tout moment, appuyez sur le bouton indicateur de charge de la batterie pour afficher la charge actuelle (diodes).

1. Vérifiez que les événements de la batterie et du chargeur sont exempts de poussière et de débris.

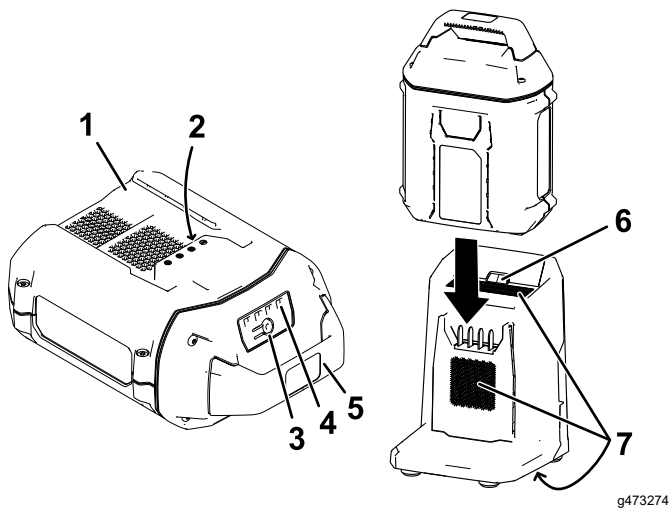


Figure 15

1. Creux de la batterie
2. Bornes de la batterie
3. Bouton indicateur de charge
4. Diodes (charge actuelle)
5. Poignée
6. Diode du chargeur
7. Événements du chargeur

3. Glissez la batterie dans le chargeur jusqu'à ce qu'elle soit complètement enclenchée ([Figure 15](#)).
4. Pour retirer la batterie du chargeur, faites-la glisser vers l'arrière.
5. Reportez-vous au tableau ci-dessous pour interpréter les indications de la diode sur le chargeur de batterie.

Diode	Indication
Arrêt	Pas de batterie présente
Clignotement vert	Batterie en charge
Verte	Batterie chargée
Rouge	La température du chargeur et/ou de la batterie est supérieure ou inférieure à la plage appropriée.
Clignotement rouge	Anomalie de charge de la batterie*

*Voir la section [Dépistage des défauts \(page 21\)](#) pour plus de précisions.

Important: Vous pouvez laisser la batterie dans le chargeur pendant de courtes périodes entre deux utilisations.

Si la batterie ne doit pas servir pendant une période prolongée, retirez-la du chargeur; voir [Remisage \(page 20\)](#).

2. Placez le creux de la batterie ([Figure 15](#)) devant la languette du chargeur.

Réglage de la goulotte et du déflecteur d'éjection

Pour régler la goulotte, déplacez la poignée de la tige d'orientation dans la direction d'éjection de la neige souhaitée.

Pour régler le déflecteur de goulotte (et donc la hauteur d'éjection de la neige), serrez la gâchette et relevez ou abaissez le déflecteur (Figure 16).

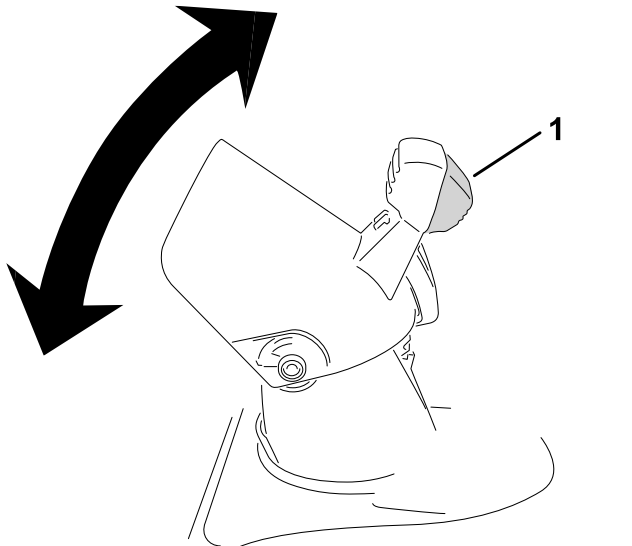


Figure 16

g318452

1. Actionneur du déflecteur de goulotte

⚠ ATTENTION

Un espace entre la goulotte et le déflecteur peut laisser passer de la neige et n'importe quel objet ramassé par la machine et les projeter en direction de l'utilisateur. Les débris projetés peuvent infliger des blessures graves.

- Ne poussez pas le déflecteur trop en avant pour éviter de créer un espace entre la goulotte et le déflecteur.
- Ne réglez pas le déflecteur quand la barre de commande est engagée. Relâchez la barre de commande avant de régler le déflecteur de goulotte.

Pour déboucher la goulotte d'éjection

⚠ ATTENTION

Si vos mains touchent le rotor en rotation à l'intérieur de la goulotte d'éjection, vous risquez de vous blesser gravement.

Ne nettoyez jamais la goulotte avec les mains.

1. Coupez le moteur, enlevez le bouton de démarrage électrique et enlevez la batterie.
2. Attendez 10 secondes que les pales du rotor ne tournent plus.
3. Nettoyez toujours la goulotte à l'aide d'un outil, jamais avec les mains.

Conseils d'utilisation

⚠ ATTENTION

Des pierres, des jouets ou d'autres objets peuvent être ramassés et projetés par le rotor et vous blesser gravement ou blesser des personnes à proximité.

- **Ne laissez pas d'objets susceptibles d'être ramassés et projetés par le rotor dans la zone à déblayer.**
- **Tenez les enfants et les animaux domestiques à l'écart de la zone de travail.**
- Enlevez la neige aussitôt que possible après qu'elle est tombée.
- Poussez la machine en avant en la laissant avancer à son propre rythme.
- Veillez à ce que les bandes déblayées se chevauchent pour bien enlever toute la neige.
- Rejetez toujours la neige de préférence dans le sens du vent.

Prévention du blocage par le gel après utilisation

- Laissez tourner le moteur quelques minutes pour éviter que les pièces en mouvement ne soient bloquées par le gel. Coupez le moteur de la machine, attendez l'arrêt de toutes les pièces mobiles et enlevez la glace et la neige qui se trouvent sur la machine.
- Enlevez la neige et la glace accumulées au bas de la goulotte.
- Tournez la goulotte à droite et à gauche pour la dégager de la glace accumulée.
- Par temps de neige et à basses températures, certaines commandes et pièces mobiles peuvent être bloquées par le gel. Ne forcez jamais sur les commandes pour les faire fonctionner lorsqu'elles sont gelées. Si certaines commandes ou pièces sont difficiles à utiliser, démarrez le moteur de la machine et laissez-le tourner quelques minutes.

Entretien

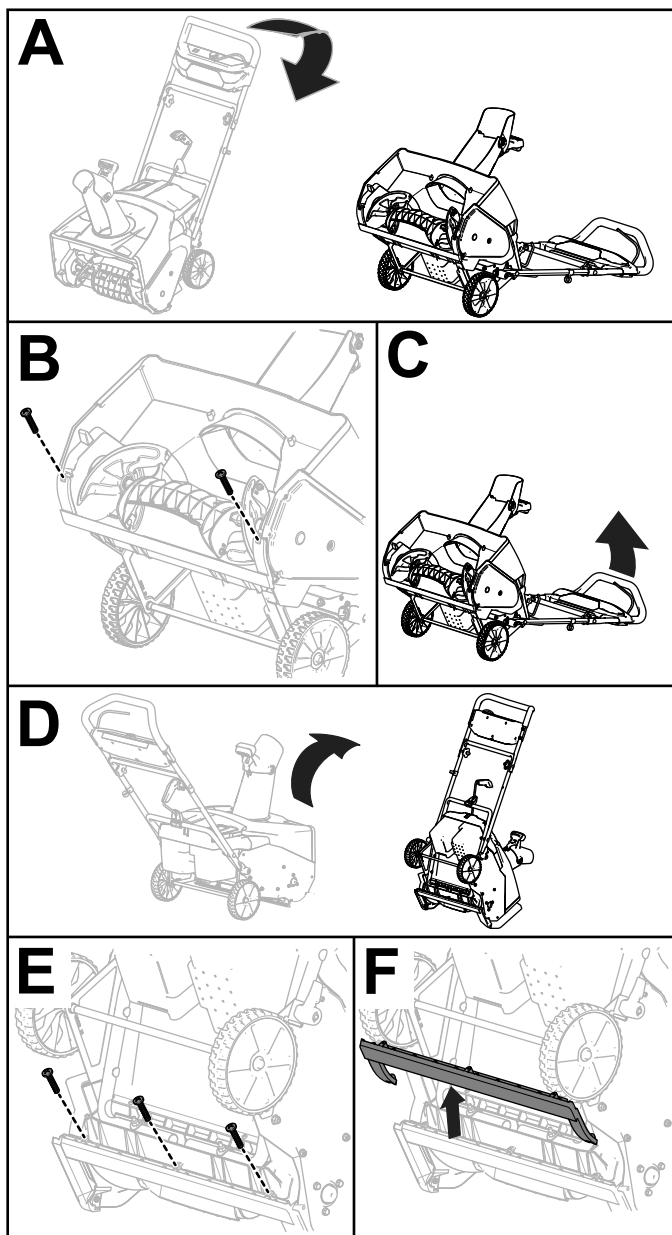
Arrêtez la machine, retirez le bouton de démarrage électrique, enlevez la batterie de la machine et attendez l'arrêt de tout mouvement avant de régler, réviser, nettoyer ou remiser la machine.

Remplacement de la lame racleuse

Périodicité des entretiens: Toutes les 20 heures

Remplacez la lame racleuse si elle est endommagée ou si la qualité de raclage a beaucoup diminué.

Lorsque cela est nécessaire, déposez et remplacez la lame racleuse, comme montré à la [Figure 17](#).



g248009

Figure 17

Remisage

Important: Remisez la machine, la batterie et le chargeur uniquement à des températures comprises dans la plage adéquate; voir [Caractéristiques techniques \(page 13\)](#).

Important: Si vous remisez la batterie à la fin de la saison, chargez-la jusqu'à ce que 1 ou 2 de ses diodes deviennent vertes. Ne remisez pas une batterie complètement chargée ou complètement déchargée. Avant de réutiliser la machine, chargez la batterie jusqu'à ce que le voyant gauche du chargeur devienne vert ou que les 4 diodes de la batterie deviennent vertes.

- Débranchez le produit de l'alimentation (autrement dit, retirez la prise de l'alimentation ou de la batterie) et recherchez tout dommage éventuel après utilisation.
- Débarrassez la machine des produits étrangers.
- Ne rangez pas l'outil en laissant la batterie dessus.
- Lorsque vous n'utilisez pas la machine, rangez-la, ainsi que la batterie et le chargeur de batterie hors de la portée des enfants.
- Gardez la machine, la batterie et le chargeur à l'écart des agents corrosifs, tels que produits chimiques de jardinage et sels de dégivrage.
- Pour réduire les risques de blessures graves, ne rangez pas la batterie à l'extérieur ou dans un véhicule.
- Rangez la machine, la batterie et le chargeur de batterie dans un local fermé, propre et sec.

Préparation de la batterie pour le recyclage

Important: Après avoir retiré la batterie, recouvrez les bornes de ruban adhésif épais. N'essayez pas de détruire ou de démonter la batterie ni de déposer aucun de ses composants.



Les batteries ion-lithium avec le label Call2Recycle peuvent être recyclées dans n'importe quel centre de recyclage participant au programme Call2Recycle (États-Unis et Canada seulement). Pour trouver le revendeur ou le centre participant le plus proche, téléphonez au 1-800-822-8837 ou rendez-vous sur www.call2recycle.org. Si vous ne trouvez pas de revendeur ou de centre à proximité, ou si votre batterie rechargeable ne porte pas le label Call2Recycle, contactez votre municipalité pour vous renseigner sur le recyclage responsable de la batterie. Hors des États-Unis et du Canada, veuillez contacter votre dépositaire Toro agréé.

Dépistage des défauts

Effectuez uniquement les opérations décrites dans ces instructions. Tout autre contrôle, entretien ou réparation doit être réalisé par un centre d'entretien agréé ou un spécialiste qualifié si vous n'arrivez pas à résoudre le problème vous-même.

Problème	Cause possible	Mesure corrective
La machine ne fonctionne pas ou fonctionne par intermittence.	<ol style="list-style-type: none"> 1. La charge de la batterie est faible. 2. La batterie n'est pas complètement installée dans la machine. 3. La température de la batterie est supérieure ou inférieure à la plage de température appropriée. 4. La batterie a dépassé les limites supérieures d'intensité. 5. Il y a de l'humidité sur les fils de la batterie. 6. La batterie est endommagée. 7. Un autre problème électrique existe sur la machine. 	<ol style="list-style-type: none"> 1. Chargez la batterie. 2. Enlevez et remettez la batterie en place dans la machine, en prenant soin de l'insérer et l'enclencher complètement. 3. Placez la batterie dans un endroit sec, où la température est comprise entre 5 °C (41 °F) et 40 °C (104 °F). 4. Relâchez la gâchette puis actionnez-la de nouveau. 5. Laissez sécher ou essuyez la batterie. 6. Remplacez la batterie. 7. Contactez un dépositaire-réparateur agréé.
La machine n'atteint pas sa pleine puissance.	<ol style="list-style-type: none"> 1. La capacité de charge de la batterie est trop faible. 2. Les événements sont bouchés. 	<ol style="list-style-type: none"> 1. Enlevez la batterie de la machine et chargez-la complètement. 2. Nettoyez les événements.
Le moteur de la machine tourne, mais la neige est mal ou pas du tout éjectée.	<ol style="list-style-type: none"> 1. La machine est surchargée. 2. Vous tentez de déblayer une quantité de neige trop importante par bande. 3. Vous tentez de déblayer de la neige très lourde ou très mouillée. 4. La goulotte est bouchée. 5. La courroie de la vis sans fin/turbine est détendue ou ne se trouve plus sur la poulie. 6. La courroie de la vis sans fin/turbine est usée ou cassée. 	<ol style="list-style-type: none"> 1. Poussez la machine avec moins de force ou plus lentement. 2. Réduisez la quantité de neige déblayée par bande. 3. Ne surchargez pas la machine avec de la neige très lourde ou mouillée. 4. Débouchez la goulotte. 5. Montez et/ou réglez la courroie d'entraînement de la vis sans fin/turbine; rendez-vous sur www.Toro.com pour plus de précisions sur l'entretien ou portez la machine chez un dépositaire-réparateur agréé. 6. Remplacez la courroie d'entraînement de la vis sans fin/turbine; rendez-vous sur www.Toro.com pour plus de précision sur l'entretien ou portez la machine chez un dépositaire-réparateur agréé.
La batterie se décharge rapidement.	<ol style="list-style-type: none"> 1. La température de la batterie est supérieure ou inférieure à la plage de température appropriée. 2. La machine est surchargée. 	<ol style="list-style-type: none"> 1. Placez la batterie dans un endroit sec, où la température est comprise entre 5 °C (41 °F) et 40 °C (104 °F). 2. Poussez la machine avec moins de force.
Le chargeur de batterie est défectueux.	<ol style="list-style-type: none"> 1. La température du chargeur de batterie est supérieure ou inférieure à la plage de température adéquate. 2. La prise utilisée pour brancher le chargeur n'est pas sous tension. 	<ol style="list-style-type: none"> 1. Débranchez le chargeur de batterie et placez-le dans un endroit sec où la température est comprise entre 5 et 40 °C (41 et 104 °F). 2. Demandez à un électricien qualifié de réparer la prise.

Problème	Cause possible	Mesure corrective
La diode du chargeur de batterie est rouge.	1. La température du chargeur de batterie et/ou de la batterie est supérieure ou inférieure à la plage de température adéquate.	1. Débranchez le chargeur de batterie et placez-le, ainsi que la batterie, dans un endroit sec où la température est comprise entre 5 et 40 °C (41 et 104 °F).
La diode du chargeur de batterie clignote en rouge.	1. Une erreur de communication s'est produite entre la batterie et le chargeur. 2. La batterie est faible.	1. Retirez la batterie du chargeur, débranchez le chargeur de la prise et patientez 10 secondes. Rebranchez le chargeur sur la prise et insérez la batterie dans le chargeur. Si la diode du chargeur clignote encore en rouge, répétez cette procédure. Si la diode du chargeur de batterie clignote encore en rouge après 2 tentatives, mettez la batterie au rebut correctement dans un centre de recyclage de batteries. 2. Contactez votre dépositaire-réparateur agréé si la batterie est sous garantie, ou mettez la batterie au rebut correctement dans un centre de recyclage de batteries.
La machine émet un bip sonore.	1. La batterie n'est pas chargée. 2. La machine est surchargée. 3. Un autre problème électrique existe sur la machine.	1. Enlevez la batterie de la machine et chargez-la. 2. Dénéigez en avançant plus lentement. 3. Essayez les autres actions correctives; si l'alarme sonore persiste, contactez un dépositaire-réparateur agréé.

Proposition 65 de Californie – Information concernant cet avertissement

En quoi consiste cet avertissement?

Certains produits commercialisés présentent une étiquette d'avertissement semblable à ce qui suit :



AVERTISSEMENT : Cancer et troubles de la reproduction –
www.p65Warnings.ca.gov.

Qu'est-ce que la Proposition 65?

La Proposition 65 s'applique à toute société exerçant son activité en Californie, qui vend des produits en Californie ou qui fabrique des produits susceptibles d'être vendus ou importés en Californie. Elle stipule que le Gouverneur de Californie doit tenir et publier une liste des substances chimiques connues comme causant des cancers, malformations congénitales et/ou autres troubles de la reproduction. Cette liste, qui est mise à jour chaque année, comprend des centaines de substances chimiques présentes dans de nombreux objets du quotidien. La Proposition 65 a pour objet d'informer le public quant à l'exposition à ces substances chimiques.

La Proposition 65 n'interdit pas la vente de produits contenant ces substances chimiques, mais impose la présence d'avertissements sur tout produit concerné, sur son emballage ou sur la documentation fournie avec le produit. D'autre part, un avertissement de la Proposition 65 ne signifie pas qu'un produit est en infraction avec les normes ou exigences de sécurité du produit. D'ailleurs, le gouvernement californien a clairement indiqué qu'un avertissement de la Proposition 65 « n'est pas une décision réglementaire quant au caractère « sûr » ou « dangereux » d'un produit ». Bon nombre de ces substances chimiques sont utilisées dans des produits du quotidien depuis des années, sans aucun effet nocif documenté. Pour plus de renseignements, rendez-vous sur <https://oag.ca.gov/prop65/faqs-view-all>.

Un avertissement de la Proposition 65 signifie qu'une société a soit (1) évalué l'exposition et conclu qu'elle dépassait le « niveau ne posant aucun risque significatif »; soit (2) choisi d'émettre un avertissement simplement sur la base de sa compréhension quant à la présence d'une substance chimique de la liste, sans tenter d'en évaluer l'exposition.

Cette loi s'applique-t-elle partout?

Les avertissements de la Proposition 65 sont exigés uniquement en vertu de la loi californienne. Ces avertissements sont présents dans tout l'état de Californie, dans des environnements très variés, notamment mais pas uniquement les restaurants, magasins d'alimentation, hôtels, écoles et hôpitaux, et sur un vaste éventail de produits. En outre, certains détaillants en ligne et par correspondance fournissent des avertissements de la Proposition 65 sur leurs sites internet ou dans leurs catalogues.

Quelles différences entre les avertissements de Californie et les limites fédérales?

Les normes de la Proposition 65 sont souvent plus strictes que les normes fédérales et internationales. Diverses substances exigent un avertissement de la Proposition 65 à des niveaux bien inférieurs aux limites d'intervention fédérales. Par exemple, la norme de la Proposition 65 en matière d'avertissements pour le plomb se situe à 0,5 µg/jour, soit bien moins que les normes fédérales et internationales.

Pourquoi l'avertissement ne figure-t-il pas sur tous les produits semblables?

- Pour les produits commercialisés en Californie, l'étiquetage Proposition 65 est exigé, tandis qu'il ne l'est pas sur des produits similaires commercialisés ailleurs.
- Il se peut qu'une société impliquée dans un procès lié à la Proposition 65 et parvenant à un accord soit obligée d'utiliser les avertissements de la Proposition 65 pour ses produits, tandis que d'autres sociétés fabriquant des produits semblables peuvent ne pas être soumises à cette obligation.
- L'application de la Proposition 65 n'est pas uniforme.
- Certaines sociétés peuvent choisir de ne pas indiquer d'avertissements car elles considèrent qu'elles n'y sont pas obligées au titre de la Proposition 65; l'absence d'avertissements sur un produit ne signifie pas que le produit ne contient pas de substances de la liste à des niveaux semblables.

Pourquoi cet avertissement apparaît-il sur les produits Toro?

Toro a choisi de fournir aux consommateurs le plus d'information possible afin qu'ils puissent prendre des décisions éclairées quant aux produits qu'ils achètent et utilisent. Toro fournit des avertissements dans certains cas d'après ses connaissances quant à la présence de l'une ou plusieurs des substances chimiques de la liste, sans en évaluer le niveau d'exposition, car des exigences de limites ne sont pas fournies pour tous les produits chimiques de la liste. Bien que l'exposition avec les produits Toro puisse être négligeable ou parfaitement dans les limites « sans aucun risque significatif », par mesure de précaution, Toro a décidé de fournir les avertissements de la Proposition 65. De plus, en l'absence de ces avertissements, la société Toro pourrait faire l'objet de poursuites par l'État de Californie ou par des particuliers cherchant à faire appliquer la Proposition 65, et donc être assujettie à d'importantes pénalités.



Count on it.