

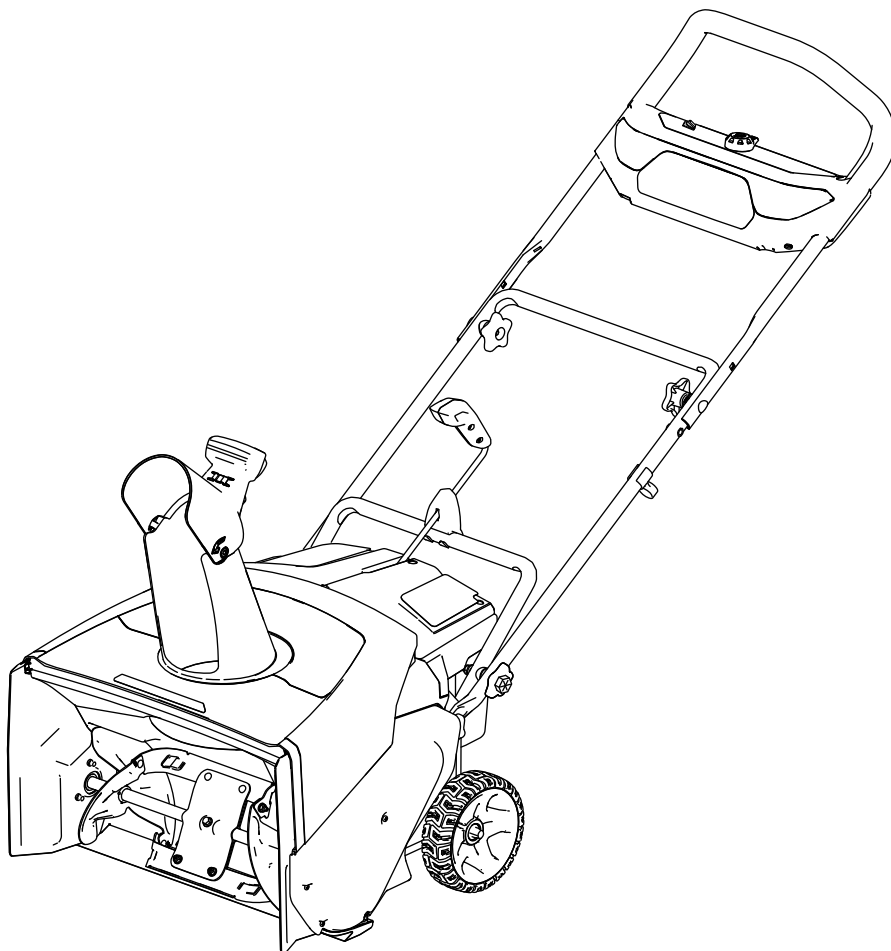


Count on it.

Manual del operador

Lanzanieves Flex-Force Power System[®] 60 V MAX

Nº de modelo 31853—Nº de serie 40000000 y superiores
Nº de modelo 31853T—Nº de serie 41430000 y superiores





Si necesita ayuda, consulte los vídeos instruccionales en www.Toro.com/support o póngase en contacto con su Servicio Técnico Autorizado antes de devolver este producto.

Cuando necesite asistencia técnica, piezas genuinas Toro o información adicional, póngase en contacto con un Servicio Técnico Autorizado o con Atención al cliente de Toro, y tenga a mano los números de modelo y serie de su producto. [Figura 1](#) identifica la ubicación del número de serie y de modelo en el producto. Escriba los números en el espacio previsto.

Importante: Con su dispositivo móvil, puede escanear el código QR (si dispone del mismo) de la placa del número de serie para acceder a información sobre la garantía, las piezas y otra información sobre el producto.

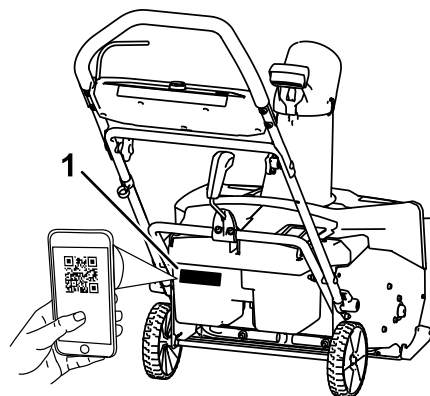
Introducción

Esta máquina está diseñada para ser usada por usuarios domésticos. Está diseñada para quitar hasta 30 cm de nieve de patios, aceras y entradas a garaje pequeñas. No está diseñada para retirar materiales que no sean nieve, ni para limpiar superficies de gravilla. Se ha diseñado para utilizar baterías de iones de litio Flex-Force de 60 V. Estas baterías están diseñadas para cargarse únicamente con cargadores de baterías de iones de litio Flex-Force de 60 V. El uso de este producto para otros propósitos que los previstos podría ser peligroso para usted y para otras personas.

El Modelo 31853T no incluye batería ni cargador.

Lea detenidamente esta información con el fin de aprender a utilizar y a mantener el producto correctamente, así como evitar lesiones y daños en el producto. Usted es responsable del funcionamiento correcto y seguro del producto.

Visite www.Toro.com para obtener más información, incluidos consejos de seguridad, materiales de formación, información sobre accesorios, ayuda para encontrar a un distribuidor o para registrar su producto.



g427629

Figura 1

1. Número de modelo, número de serie y ubicación del código QR

Nº de modelo _____
Nº de serie _____

Símbolo de alerta de seguridad

El símbolo de alerta de seguridad (Figura 2) aparece tanto en este manual como en la máquina para identificar mensajes de seguridad importantes que deben seguirse con el fin de evitar accidentes.



Figura 2

Símbolo de alerta de seguridad

g000502

El símbolo de alerta de seguridad aparece encima de información que le avisa de situaciones o acciones no seguras e irá seguido del término **PELIGRO**, **ADVERTENCIA** o **PRECAUCIÓN**.

PELIGRO indica una situación peligrosa inminente que, si no se evita, **provocará** la muerte o lesiones graves.

ADVERTENCIA indica una situación potencialmente peligrosa que, si no se evita, **podría** producir la muerte o lesiones graves.

PRECAUCIÓN indica una situación potencialmente peligrosa que, si no se evita, **puede** producir lesiones menores o moderadas.

Este manual utiliza dos palabras más para resaltar información. **Importante** llama la atención sobre información mecánica especial, y **Nota** resalta información general que merece una atención especial.

Seguridad

INSTRUCCIONES DE SEGURIDAD IMPORTANTES

⚠ ADVERTENCIA

Cuando se utiliza una máquina eléctrica, es necesario leer y seguir siempre unas instrucciones y advertencias de seguridad básicas para reducir el riesgo de incendio, descarga eléctrica o lesiones, incluidas las siguientes:

Lea todas las instrucciones

I. Formación

1. El operador de la máquina es responsable de cualquier accidente o peligro que afecte a otras personas o a su propiedad.
2. Lea y comprenda el contenido de este *Manual del operador* antes de arrancar la máquina. Asegúrese de que todas las personas que utilicen esta máquina sepan cómo utilizarla, sepan cómo apagarla rápidamente y comprendan las advertencias.
3. No deje que los niños utilicen o jueguen con la máquina, la batería o el cargador de la batería; la normativa local puede restringir la edad del operador.
4. No deje que utilicen o mantengan este dispositivo niños o personas que no hayan recibido la formación adecuada al respecto. Solo permita que utilicen o mantengan el dispositivo personas que sean responsables, que cuenten con la formación adecuada, que estén familiarizadas con las instrucciones y tengan capacidad física para usarlo o mantenerlo.
5. Antes de utilizar la máquina, la batería y el cargador de la batería, lea todas las instrucciones y símbolos de advertencia de estos productos.
6. Familiarícese con los controles y con el uso correcto de la máquina, la batería y el cargador de la batería.

II. Preparación

1. Mantenga a otras personas y a los niños alejados de la zona de trabajo.
2. Nunca permita que la máquina sea utilizada por niños.
3. No utilice la máquina si no están colocados y si no funcionan correctamente todos los protectores y dispositivos de seguridad.
4. Inspeccione el área donde se va a utilizar la máquina, y retire cualquier objeto que pudiera interferir con el funcionamiento de la máquina o que pudiera ser arrojado por la máquina.
5. Utilice únicamente la batería especificada por Toro. El uso de otros accesorios puede aumentar el riesgo de incendio y lesiones.
6. Si se enchufa el cargador de batería en una toma que no sea de 100 V a 240 V puede producirse un incendio o una descarga eléctrica. No enchufe el cargador en una toma de corriente que no sea de 100 V a 240 V.
7. No utilice la batería o el cargador de la batería si están dañados o modificados, porque podrían mostrar un comportamiento impredecible con resultado de incendio, explosión o riesgo de lesiones.
8. Si el cable de alimentación del cargador de la batería está dañado, póngase en contacto con un Servicio Técnico Autorizado para cambiarlo.
9. Cargue la batería únicamente con el cargador de batería especificado por Toro. Un cargador diseñado para un tipo determinado de batería puede crear un riesgo de incendio si se utiliza con otra batería.
10. Cargue la batería únicamente en una zona bien ventilada.
11. Siga todas las instrucciones de carga y no cargue la batería si la temperatura está fuera del intervalo especificado en las instrucciones. De lo contrario, podría dañar la batería y aumentar el riesgo de incendio.
12. Vestimenta adecuada – Lleve ropa adecuada, incluida protección ocular, pantalón largo, calzado resistente y antideslizante y protección auditiva. Si tiene el pelo largo, recójase, y no lleve prendas holgadas o joyas sueltas que puedan quedar atrapadas en las piezas móviles.

III. Funcionamiento

1. Cualquier contacto con el rotor en movimiento causará lesiones graves. Mantenga las manos y los pies alejados de todas las piezas en movimiento de la máquina. No se acerque a los orificios de descarga.
2. Permanezca detrás de las empuñaduras y alejado del conducto de descarga mientras utiliza la máquina.
3. El uso de esta máquina para otros propósitos que los previstos podría ser peligroso para usted y para otras personas.
4. Evite el arranque accidental – Asegúrese de que el botón de arranque eléctrico se retira de la máquina antes de conectar la batería y manejar la máquina.
5. Dedique toda su atención al manejo de la máquina. No realice ninguna actividad que pudiera distraerle; de lo contrario, pueden producirse lesiones o daños materiales.
6. Apague la máquina, retire el botón de arranque eléctrico, retire la batería de la máquina y espere a que se detenga todo movimiento antes de ajustar, revisar, limpiar o almacenar la máquina.
7. Retire la batería y el botón de arranque eléctrico de la máquina antes de dejarla desatendida o antes de cambiar de accesorio.
8. No fuerce la máquina – Deje que la máquina haga el trabajo mejor y con más seguridad a la velocidad para la que fue diseñada.
9. Manténgase alerta – Esté atento a lo que está haciendo y utilice el sentido común mientras trabaje con la máquina. No utilice la máquina si está enfermo, cansado, o bajo la influencia de alcohol o drogas.
10. Utilice la máquina solo en buenas condiciones de visibilidad y bajo condiciones meteorológicas apropiadas.
11. Extreme las precauciones al ir hacia atrás o tirar de la máquina hacia usted.
12. Pise firme y mantenga el equilibrio en todo momento, sobre todo en pendientes. Extreme las precauciones al cambiar de dirección en cuestas o pendientes. No utilice la máquina en pendientes extremadamente pronunciadas. Camine, no corra nunca con la máquina.
13. Cuando no esté utilizando la máquina para despejar la nieve, desengrane la transmisión del sinfín.
14. No utilice la máquina sobre superficies de grava.
15. No dirija el material de descarga hacia nadie. Evite descargar material contra una pared u otra obstrucción; el material podría rebotar hacia

- usted. Pare la máquina al cruzar superficies de grava.
16. Extreme las precauciones al cruzar o conducir la máquina sobre caminos, senderos o carreteras. Esté alerta a obstáculos ocultos y a otros vehículos.
 17. Si la máquina golpea un objeto o empieza a vibrar, apague inmediatamente la máquina, retire el botón de arranque eléctrico, retire la batería y espere a que se detenga todo movimiento antes de examinar la máquina en busca de daños. Haga todas las reparaciones necesarias antes de volver a utilizar la máquina.
 18. Apague la máquina antes de abandonar la posición del operador por cualquier motivo.
 19. Apague la máquina y retire el botón de arranque eléctrico antes de desatascarla, y utilice siempre un palo o una herramienta de limpieza para eliminar el atasco.
 20. Apague la máquina y retire el botón de arranque eléctrico antes de cargar la máquina para el transporte.
 21. Nunca utilice la máquina a grandes velocidades de avance sobre superficies resbaladizas.
 22. En condiciones abusivas, la batería puede expulsar líquido; evite el contacto. En caso de un contacto accidental con el líquido, enjuague con agua. Si el líquido entra en contacto con sus ojos, busque ayuda médica. El líquido expulsado de la batería puede causar irritación o quemaduras.
 23. No exponga una batería o una herramienta al fuego o a temperaturas excesivas. La exposición al fuego o a temperaturas superiores a los 130 °C puede causar una explosión.
 24. PRECAUCIÓN – Una batería tratada de forma incorrecta puede suponer un riesgo de incendio, explosión o quemadura química.
 - No desmonte la batería.
 - Sustituya la batería únicamente por una batería Toro genuina; el uso de otro tipo de batería podría provocar un incendio o un riesgo de lesión.
 - Mantenga las baterías fuera del alcance de los niños y en el embalaje original hasta su uso.

IV. Mantenimiento y almacenamiento

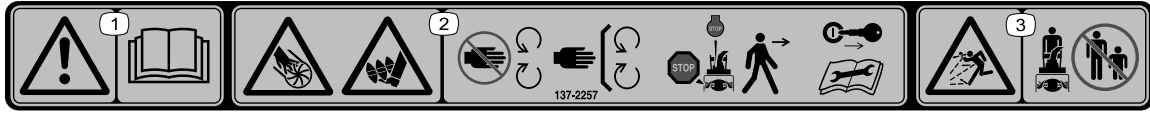
1. Apague la máquina, espere a que se detenga todo movimiento, retire el botón de arranque eléctrico y retire la(s) batería(s) de la máquina antes de ajustar, revisar, limpiar o almacenar la máquina.
2. No intente reparar la máquina, salvo con arreglo a lo indicado en las instrucciones. Haga que un Servicio Técnico Autorizado realice el mantenimiento de la máquina usando piezas de repuesto idénticas.
3. Lleve guantes y protección ocular al realizar el mantenimiento de la máquina.
4. Al realizar el mantenimiento del rotor, sepa que el rotor puede moverse aunque la fuente de alimentación esté apagada.
5. Para obtener el mejor rendimiento, utilice solamente piezas y accesorios genuinos de Toro. Otros accesorios y piezas de repuesto podrían ser peligrosos, y dicho uso podría invalidar la garantía del producto.
6. Mantenimiento de la máquina – Mantenga el manillar seco, limpio y libre de aceite y grasa. Mantenga los protectores colocados y en buen estado de funcionamiento. Utilice solamente piezas de repuesto idénticas.
7. Compruebe frecuentemente que todas las fijaciones están correctamente apretadas para asegurar que la máquina está en perfectas condiciones de funcionamiento.
8. Inspeccione la máquina en busca de piezas dañadas. Compruebe que las piezas móviles están correctamente alineadas y que se mueven libremente sin agarrotarse, que están correctamente montadas, que no hay piezas rotas, y que no hay otras circunstancias que pudieran afectar a su uso. A menos que se indique lo contrario en las instrucciones, haga que un Servicio Técnico Autorizado repare o sustituya cualquier protector o componente dañado.
9. Cuando la batería no está en uso, debe mantenerse alejada de objetos metálicos como clips, monedas, llaves, clavos y tornillos que pudieran hacer una conexión entre un terminal y otro. Un cortocircuito entre los terminales de la batería puede causar quemaduras o un incendio.
10. Cuando no esté utilizando la máquina, guárdela en un lugar cerrado, seco y seguro, fuera del alcance de los niños.
11. Cuando vaya a almacenar la máquina durante más de 30 días, consulte la información importante de la sección [Almacenamiento \(página 19\)](#).

**GUARDE ESTAS
INSTRUCCIONES**

Pegatinas de seguridad e instrucciones



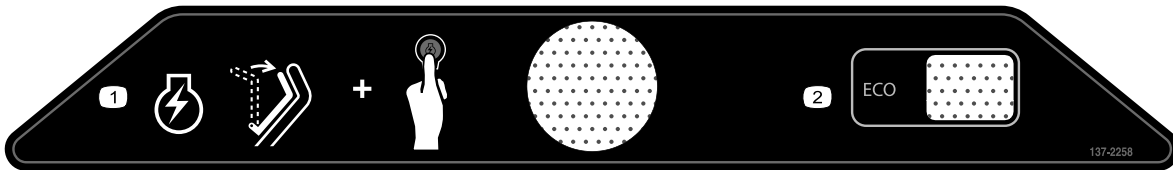
Las pegatinas de seguridad e instrucciones están a la vista del operador y están ubicadas cerca de cualquier zona de peligro potencial. Sustituya cualquier pegatina que esté dañada o que falte.



137-2257

decal137-2257

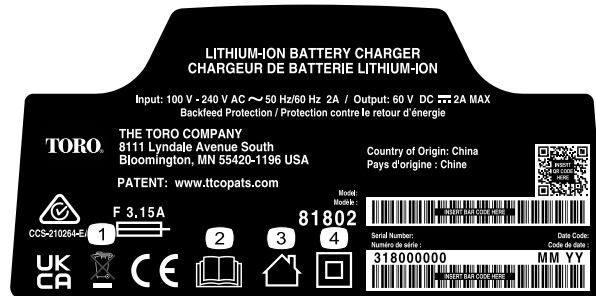
1. Advertencia – lea el *Manual del operador*.
2. Peligro de corte/desmembramiento de la mano, impulsor; peligro de corte/enredamiento del pie, sinfín — no se acerque a las piezas en movimiento; mantenga colocados todos los protectores; apague el motor y retire la llave antes de abandonar la máquina; lea el *Manual del operador* antes de realizar cualquier tarea de mantenimiento.
3. Peligro de objetos arrojados – mantenga alejadas a otras personas.



137-2258

decal137-2258

1. Para arrancar el motor, apriete la barra de control contra el manillar y pulse el botón de encendido.
2. ECO



144-6028

decal144-6028

1. No desechar de forma incorrecta
2. Lea el *Manual del operador*.
3. Para uso en interiores
4. Doble aislamiento



137-9463

decal137-9463

1. La batería se está cargando.
2. La batería está completamente cargada.
3. La temperatura de la batería está por encima o por debajo del intervalo de temperatura adecuado.
4. Fallo de carga de la batería



140-8490

decal140-8490

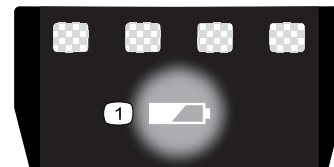
1. Mantener lejos del fuego y de llamas expuestas.
2. No exponer a la lluvia.
3. Lea el *Manual del operador*.
4. Recicle la batería correctamente.
5. Contiene iones de litio; no desechar de forma incorrecta.



140-8492

decal140-8492

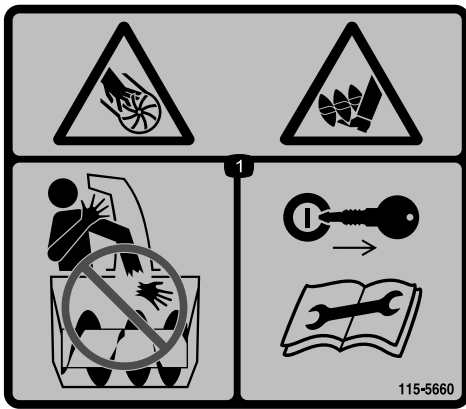
1. Mantener lejos del fuego y de llamas expuestas.
2. No exponer a la lluvia.
3. Lea el *Manual del operador*.
4. Recicle la batería correctamente.
5. Contiene iones de litio; no desechar de forma incorrecta.



137-9461

decal137-9461

1. Estado de carga de la batería



decal115-5660

115-5660

1. Peligro de corte/desmembramiento de manos y pies; impulsor y sinfín — no ponga la mano en el conducto; retire la llave de contacto y lea las instrucciones antes de realizar cualquier tarea de ajuste o mantenimiento.
-

Montaje

Piezas sueltas

Utilice la tabla siguiente para verificar que no falta ninguna pieza.

Procedimiento	Descripción	Cant.	Uso
1	Herrajes de montaje (no incluidos)	2	Montaje del cargador de baterías (opcional).
2	No se necesitan piezas	–	Despliegue del manillar.
3	Deflector del conducto	1	Instalación del deflector del conducto.
4	Varilla de control del conducto	1	Instalación de la varilla de control del conducto.

1

Montaje del cargador de baterías (opcional)

Piezas necesarias en este paso:

2	Herrajes de montaje (no incluidos)
---	------------------------------------

Procedimiento

Si lo desea, monte el cargador de baterías firmemente en una pared utilizando los orificios de montaje en pared de la parte trasera del cargador.

Móntelo en un espacio interior (tal como un garaje u otro lugar seco), cerca de una toma de corriente y fuera del alcance de los niños.

Consulte la [Figura 3](#) para obtener asistencia sobre el montaje del cargador.

Coloque el cargador sobre las fijaciones correctamente posicionadas para fijarlo en su lugar (fijaciones no incluidas).

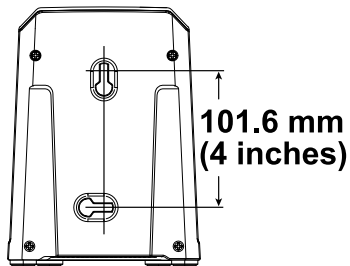


Figura 3

g290534

2

Despliegue del manillar

No se necesitan piezas

Procedimiento

1. Retire la máquina de la caja.
2. Despliegue el manillar superior y deje que los pomos del manillar superior encajen en su sitio (Figura 4, A).
3. Apriete los pomos del manillar (Figura 4, B).

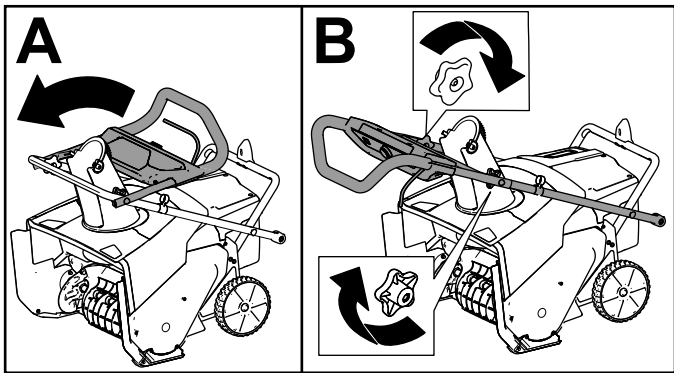


Figura 4

g282574

4. Retire los pomos del manillar inferior de ambos lados de la máquina (Figura 5).

Nota: Los pomos inferiores están instalados en tuercas soldadas en el lateral de la máquina.

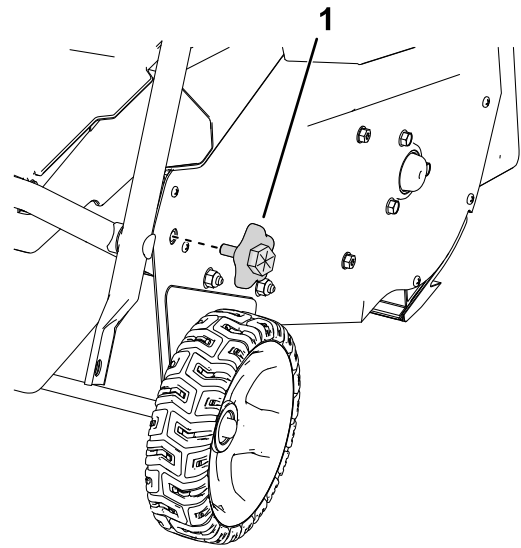


Figura 5

Lado derecho ilustrado

g303594

1. Pomo del manillar inferior

5. Coloque el manillar inferior en su sitio e instale los pomos del manillar inferior, como se muestra en la Figura 6.

Nota: Puede utilizar una llave inglesa en la cabeza hexagonal del pomo para apretar el pomo.

Importante: Apriete los pomos hasta que el manillar toque la placa lateral sin espacio alguno.

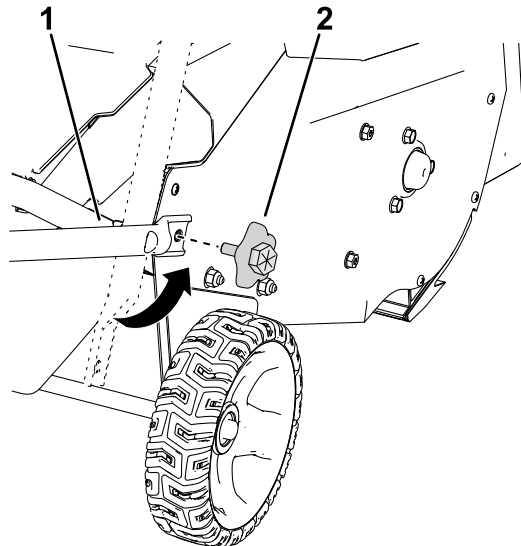


Figura 6

g303595

1. Alinee el manillar inferior con las tuercas soldadas.
2. Instale los pomos del manillar inferior.

3

Instalación del deflector del conducto

Piezas necesarias en este paso:

1	Deflector del conducto
---	------------------------

Procedimiento

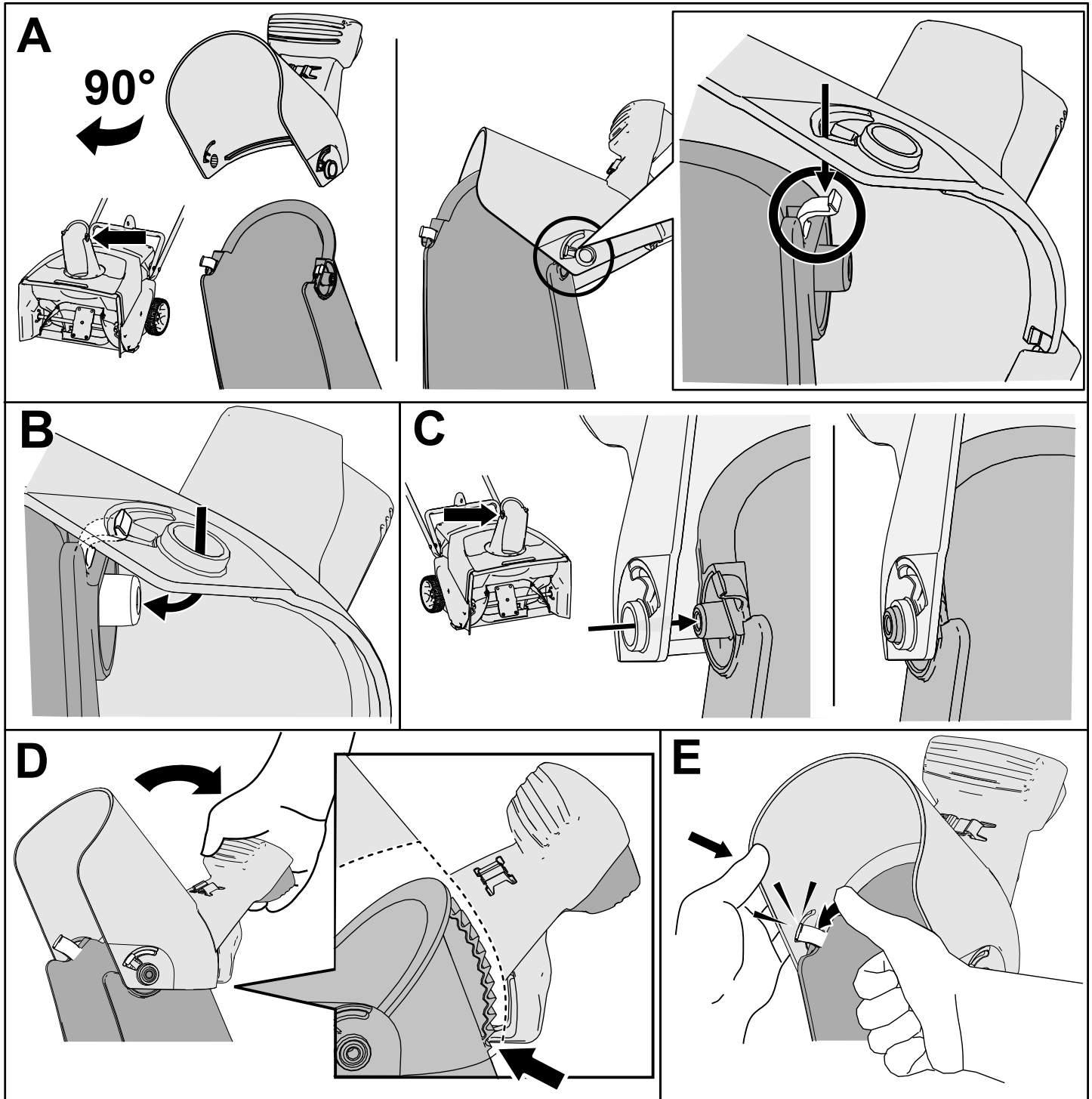


Figura 7

g316999

4

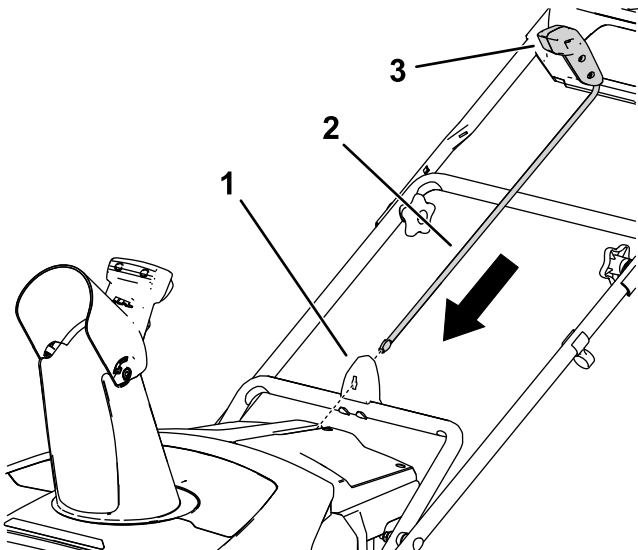
Instalación de la varilla de control del conducto

Piezas necesarias en este paso:

1	Varilla de control del conducto
---	---------------------------------

Procedimiento

1. Asegúrese de que el conducto está orientado hacia adelante (Figura 8).
2. Con el manillar orientado hacia adelante, instale la varilla de control del conducto en la guía y empújela hacia abajo hasta que encaje en su sitio (Figura 8).



g282249

Figura 8

- | | |
|------------------------------------|------------------------------------|
| 1. Guía de control del conducto | 3. Palanca de control del conducto |
| 2. Varilla de control del conducto | |

El producto

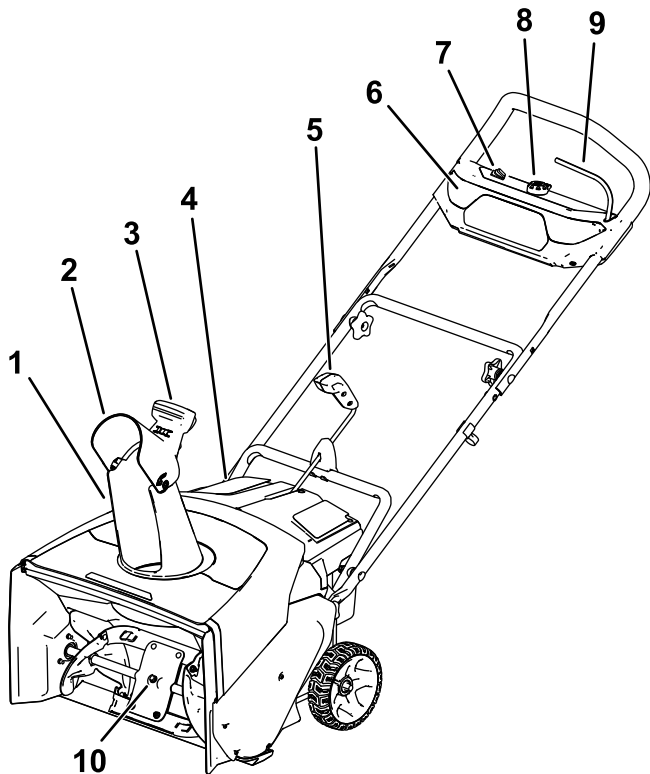


Figura 9

g318456

- | | |
|-----------------------------------------|--------------------------------|
| 1. Conducto de descarga | 6. Faro |
| 2. Deflector del conducto | 7. Interruptor ECO |
| 3. Palanca del deflector del conducto | 8. Botón de arranque eléctrico |
| 4. Tapa del compartimento de la batería | 9. Barra |
| 5. Varilla de control del conducto | 10. Palas del rotor |

Especificaciones

Intervalos de temperatura adecuados

Cargue/guarde la batería a	5 °C – 40 °C
Utilice la batería a	-30 °C – 49 °C *
Utilice la máquina a	-30 °C – 49 °C *

* El tiempo de carga será mayor si la temperatura no está en este intervalo durante la carga.

Guarde la máquina, la batería y el cargador en un lugar cerrado, limpio y seco.

Aperos/Accesorios

Está disponible una selección de accesorios homologados por Toro que se pueden utilizar con la máquina a fin de potenciar y aumentar sus prestaciones. Póngase en contacto con su Servicio Técnico Autorizado o con su distribuidor autorizado Toro, o visite www.Toro.com para obtener una lista de todos los aperos y accesorios homologados.

Para asegurar un rendimiento óptimo y mantener la certificación de seguridad de la máquina, utilice solamente piezas y accesorios genuinos Toro. Las piezas de repuesto y los accesorios de otros fabricantes podrían ser peligrosos.

Operación

Instalación de la batería

1. Compruebe que los orificios de ventilación de la batería están libres de polvo y residuos.
2. Levante la tapa del compartimento de la batería (Figura 10, A).
3. Alinee el hueco de la batería con la lengüeta de la máquina, e introduzca la batería en el compartimento hasta que se enganche en su sitio (Figura 10, B).
4. Cierre la tapa del compartimento de la batería (Figura 10, C).

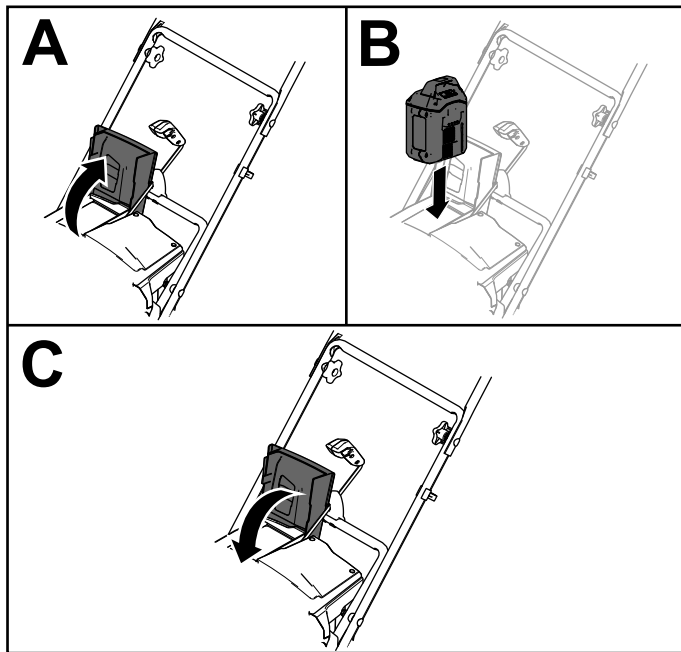


Figura 10

g282250

Arranque de la máquina

1. Asegúrese de que la batería está instalada en la máquina; consulte [Instalación de la batería](#) (página 15).
2. Inserte el botón de arranque eléctrico en el arrancador eléctrico (Figura 11, A).
3. Apriete la barra y sujétela contra el manillar (Figura 11, B y C).

Nota: Cuando se aprieta la barra, se encienden las luces y se encienden los indicadores de carga de la batería.

4. Pulse el botón de arranque eléctrico hasta que el motor arranque (Figura 11, D).

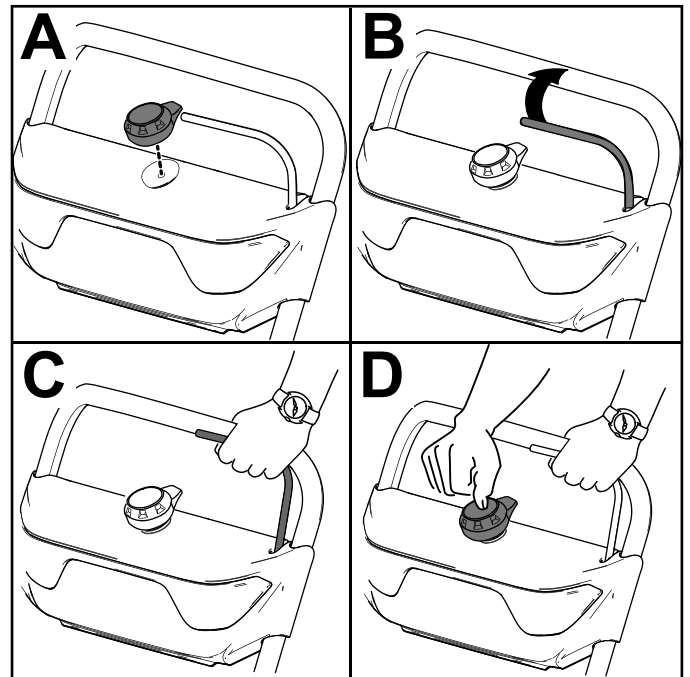


Figura 11

g288479

Activación del modo ECO

El uso del modo ECO puede alargar la vida de la batería al reducir la velocidad del rotor; utilice el modo ECO para mover la nieve a corta distancia. Active el modo ECO usando el interruptor ECO como se muestra en la [Figura 9](#).

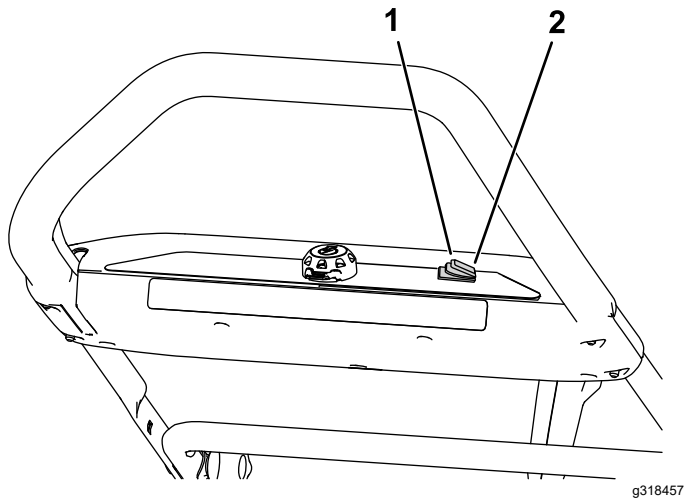


Figura 12

1. Activar el modo ECO
2. Apagar el modo ECO

Cómo retirar la batería de la máquina

1. Levante la tapa del compartimento de la batería.
2. Presione el cierre de la batería para liberar la batería, y retire la batería.
3. Cierre la tapa del compartimento de la batería.

Apagado de la máquina

1. Suelte la barra ([Figura 13, A](#)).
2. Retire el botón de arranque eléctrico del arrancador eléctrico ([Figura 13, B](#)).
3. Retire la batería; consulte [Cómo retirar la batería de la máquina \(página 16\)](#).

Nota: Si no va a utilizar el aparato, retire la batería.

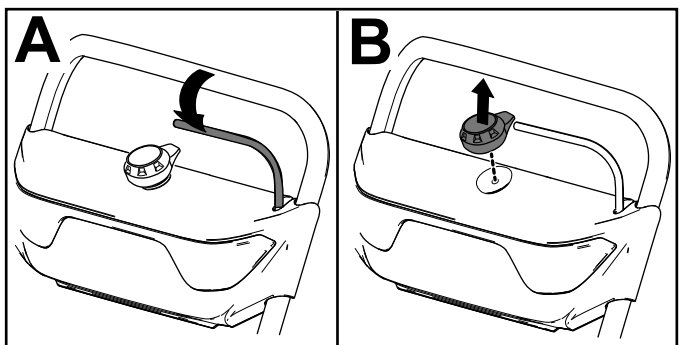


Figura 13

Ajuste del conducto de descarga y del deflector del conducto

Para ajustar el conducto de descarga, mueva la palanca de la varilla de control en la dirección en la que desea dirigir el chorro de nieve.

Para ajustar el deflector del conducto (y por tanto la altura del chorro de nieve), apriete el gatillo y eleve o baje el deflector del conducto (Figura 14).

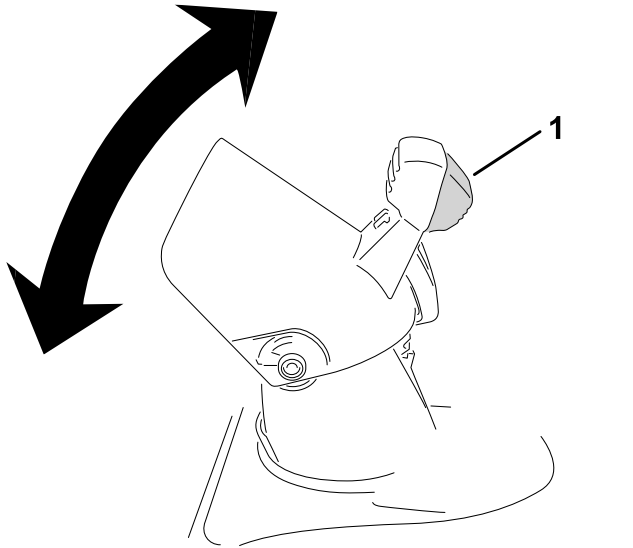


Figura 14

1. Gatillo del deflector del conducto

⚠ ADVERTENCIA

Cualquier espacio entre el conducto de descarga y el deflector del conducto puede hacer que la máquina arroje nieve y otros objetos hacia el operador. Los objetos arrojados pueden causar lesiones personales graves.

- No empuje el deflector del conducto hacia adelante hasta tal punto que aparezca un espacio entre el conducto de descarga y el deflector del conducto.
- No ajuste el deflector del conducto con la barra de control de la tracción engranada. Suelte la barra de control de la transmisión antes de ajustar el deflector del conducto.

Cómo limpiar un conducto de descarga atascado

⚠ ADVERTENCIA

El contacto con un rotor en movimiento con las manos dentro del conducto de descarga podría causar lesiones personales graves.

Nunca utilice las manos para limpiar el conducto de descarga.

1. Apague el motor, retire el botón de arranque eléctrico y retire la batería.
2. Espere 10 segundos para asegurarse de que las palas del rotor han dejado de girar.
3. Utilice siempre una herramienta de limpieza, no las manos, para limpiar el conducto.

Consejos de uso

⚠ ADVERTENCIA

El rotor puede arrojar piedras, juguetes y otros objetos extraños, causando graves lesiones personales a usted o a otras personas.

- Mantenga la zona a limpiar libre de cualquier objeto que las palas del sinfín pudieran recoger y arrojar.
- Mantenga a los niños y los animales domésticos alejados de la zona de trabajo.
- Retire la nieve lo antes posible después de la nevada.
- Empuje la máquina hacia adelante, pero deje que funcione a su propio ritmo.
- Solape cada pasada para asegurar la eliminación completa de la nieve.
- Descargue la nieve a favor del viento siempre que sea posible.

Para evitar la congelación después del uso

- En condiciones de mucha nieve o frío, algunos controles y piezas móviles pueden congelarse. No utilice una fuerza excesiva al intentar accionar los controles si están congelados.
- Después de usar la máquina, accione el sinfín para eliminar cualquier resto de nieve en el interior del alojamiento. Apague la máquina, espere a que se detengan todas las piezas en movimiento, retire la llave y la batería y elimine todo el hielo y la nieve de la máquina.
- Limpie el hielo y la nieve de la base del conducto.
- Gire el conducto de descarga a la izquierda y a la derecha para liberarlo de cualquier acumulación de hielo.

Mantenimiento

Pare la máquina, retire el botón de arranque eléctrico, retire la batería de la máquina y espere a que se detenga todo movimiento antes de ajustar, revisar, limpiar o almacenar la máquina.

Sustitución del rascador

Intervalo de mantenimiento: Cada 20 horas

Cambie la pala del rascador si está dañada o si el rendimiento de rascado es muy reducido.

Cuando sea necesario, retire y cambie el rascador, como se muestra en la [Figura 15](#).

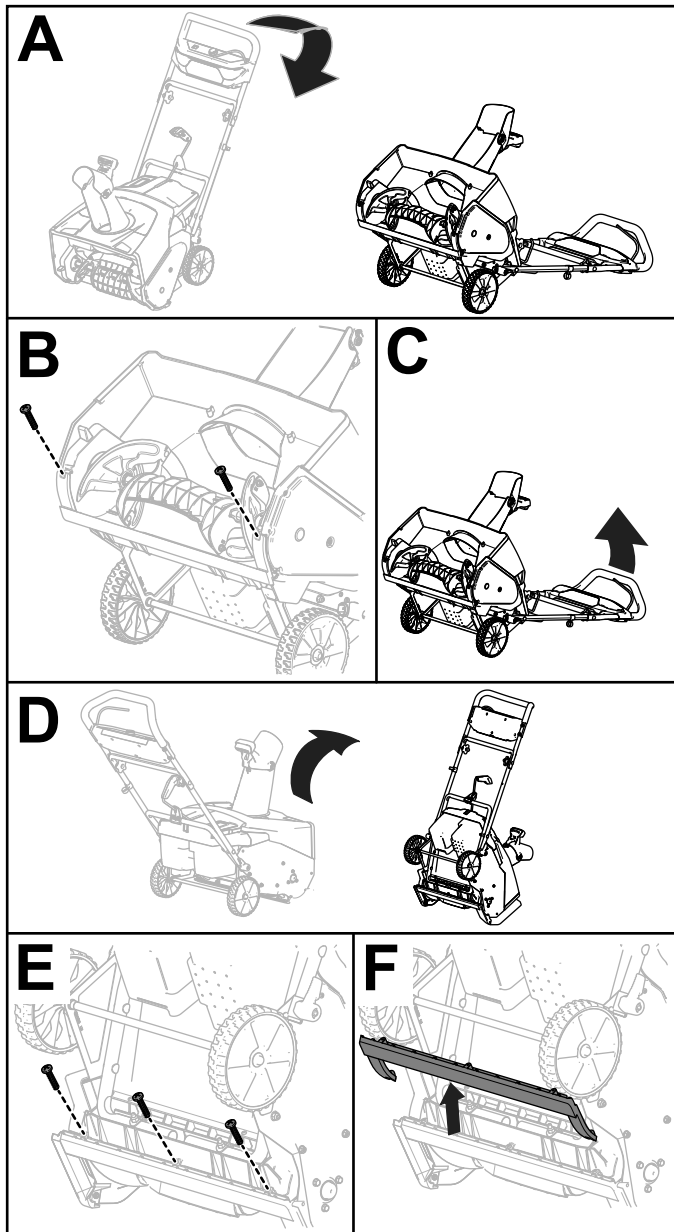


Figura 15

g248009

Almacenamiento

Importante: Almacene la máquina, la batería y el cargador solo a temperaturas que estén dentro del intervalo apropiado; consulte [Especificaciones \(página 14\)](#).

Importante: Si va a almacenar la batería hasta la temporada siguiente, cárguela hasta que 1 o 2 de los indicadores LED de la batería cambien a verde. No almacene la batería completamente cargada ni completamente descargada. Antes de volver a usar la máquina, cargue la batería hasta que se vuelva verde el indicador izquierdo del cargador, o hasta que los 4 indicadores LED de la batería se vuelvan verdes.

- Desconecte el producto del suministro de energía (es decir, retire el enchufe del suministro de energía o la batería) y compruebe si hay daños después del uso.
- Limpie cualquier material extraño del producto.
- No guarde la herramienta con la batería instalada.
- Cuando no se esté utilizando, guarde la máquina, la batería y el cargador de la batería fuera del alcance de los niños.
- Mantenga la máquina, la batería y el cargador de la batería alejados de agentes corrosivos como productos químicos de jardín o sal para deshielo.
- Para reducir el riesgo de lesiones personales graves, no almacene la batería en el exterior o en un vehículo.
- Guarde la máquina, la batería y el cargador en un lugar cerrado, limpio y seco.

Preparación de la batería para el reciclado

Importante: Después de retirarla, cubra los terminales de la batería con cinta adhesiva de servicio pesado. No intente destruir o desmontar la batería ni intente retirar cualquiera de los componentes de la misma.

Póngase en contacto con las autoridades municipales o con su distribuidor autorizado Toro si desea más información sobre cómo reciclar la batería de forma responsable.

Solución de problemas

Realice solo los pasos descritos en estas instrucciones. Cualquier otro trabajo de inspección, mantenimiento o reparación debe ser realizado por un Servicio Técnico Autorizado o por un especialista autorizado si no puede solucionar el problema usted mismo.

Retire siempre todas las baterías de la máquina al localizar averías, inspeccionar, mantener o limpiar la máquina.

Problema	Posible causa	Acción correctora
La máquina no funciona o no funciona de forma continua.	<ol style="list-style-type: none"> 1. La batería tiene poca carga. 2. La batería no está correctamente instalada en la máquina. 3. La temperatura de la batería está por encima o por debajo del intervalo de temperatura adecuado. 4. La batería ha superado los límites máximos de amperaje. 5. Hay humedad en los cables de la batería. 6. La batería está dañada. 7. Hay otro problema eléctrico con la máquina. 	<ol style="list-style-type: none"> 1. Cargue la batería. 2. Retire la batería y vuelva a asentarla en la máquina, asegurándose de que está completamente instalada y enganchada. 3. Traslade la batería a un lugar seco cuya temperatura sea de entre 5 °C y 40 °C. 4. Suelte el gatillo y luego presione el interruptor del gatillo. 5. Deje que la batería se seque o séquela con un paño. 6. Sustituya la batería. 7. Póngase en contacto con su concesionario de servicios autorizado.
La máquina no alcanza la máxima potencia.	<ol style="list-style-type: none"> 1. La capacidad de carga de la batería es demasiado baja. 2. Los orificios de ventilación están obstruidos. 	<ol style="list-style-type: none"> 1. Retire la batería de la máquina y cargue completamente la batería. 2. Limpie los orificios de ventilación.
La máquina funciona, pero no descarga nieve o lo hace de forma deficiente.	<ol style="list-style-type: none"> 1. La máquina está sobrecargada. 2. Está intentando quitar demasiada nieve en cada pasada. 3. Está intentando quitar nieve muy pesada o húmeda. 4. El conducto de descarga está obstruido. 5. La correa de transmisión del sinfín/impulsor está suelta o se ha salido de la polea. 6. La correa de transmisión del sinfín/impulsor está desgastada o rota. 	<ol style="list-style-type: none"> 1. Empuje la máquina con menos fuerza o a una velocidad inferior. 2. Reduzca la cantidad de nieve a quitar en cada pasada. 3. No sobrecargue la máquina si la nieve está muy pesada o húmeda. 4. Desatasque el conducto de descarga. 5. Instale y/o ajuste la correa de transmisión del sinfín/impulsor; visite www.Toro.com si desea información sobre mantenimiento, o lleve la máquina a un Servicio Técnico Autorizado. 6. Cambie la correa de transmisión del sinfín/impulsor; visite www.Toro.com si desea información sobre mantenimiento, o lleve la máquina a un Servicio Técnico Autorizado.
La batería se descarga rápidamente.	<ol style="list-style-type: none"> 1. La temperatura de la batería está por encima o por debajo del intervalo de temperatura adecuado. 2. La máquina está sobrecargada. 	<ol style="list-style-type: none"> 1. Traslade la batería a un lugar seco cuya temperatura sea de entre 5 °C y 40 °C. 2. Empuje la máquina con menos fuerza.

Notas:

Notas:

Notas:

Aviso sobre privacidad en el EEE/Reino Unido

Uso de sus datos personales por parte de Toro

The Toro Company ("Toro") respeta su privacidad. Al adquirir nuestros productos, podemos recopilar ciertos datos personales sobre usted, ya sea de forma directa a través de usted o de nuestra empresa o nuestro representante local de Toro. Toro utiliza estos datos para cumplir obligaciones contractuales, como registrar su garantía, procesar una reclamación de garantía o ponerse en contacto con usted en caso de la retirada de un producto, así como para fines comerciales legítimos, como valorar la satisfacción de los clientes, mejorar nuestros productos u ofrecerle información de productos que puedan ser de su interés. Toro puede compartir sus datos con filiales, concesionarios u otros socios comerciales de Toro en relación con cualquiera de las actividades antes mencionadas. También podemos revelar sus datos personales cuando se requiera por ley o en relación con la venta, la adquisición o la fusión de una empresa. No venderemos sus datos personales a ninguna otra empresa con fines de marketing.

Retención de su información personal

Toro conservará sus datos personales hasta que sean relevantes para las finalidades indicadas anteriormente y según los requisitos legales. Para obtener más información sobre los periodos de retención aplicables, póngase en contacto con legal@toro.com.

Compromiso de Toro con la seguridad

Sus datos personales se pueden procesar en Estados Unidos o en otro país que aplique leyes de protección de datos menos estrictas que las de su país de residencia. Cuando transfiramos sus datos personales fuera de su país de residencia, daremos los pasos legalmente pertinentes para garantizar que se aplican las medidas adecuadas para proteger su información y para garantizar que se trata con seguridad.

Acceso y corrección

Puede tener derecho a corregir o revisar sus datos personales, o bien a negarse al procesamiento de sus datos o restringirlo. Para ello, póngase en contacto con nosotros en la dirección legal@toro.com. Si tiene alguna preocupación acerca de cómo ha gestionado Toro su información, le instamos a que se ponga en contacto con nosotros directamente. Recuerde que los residentes europeos tienen derecho a presentar quejas ante la autoridad responsable de la protección de datos.