



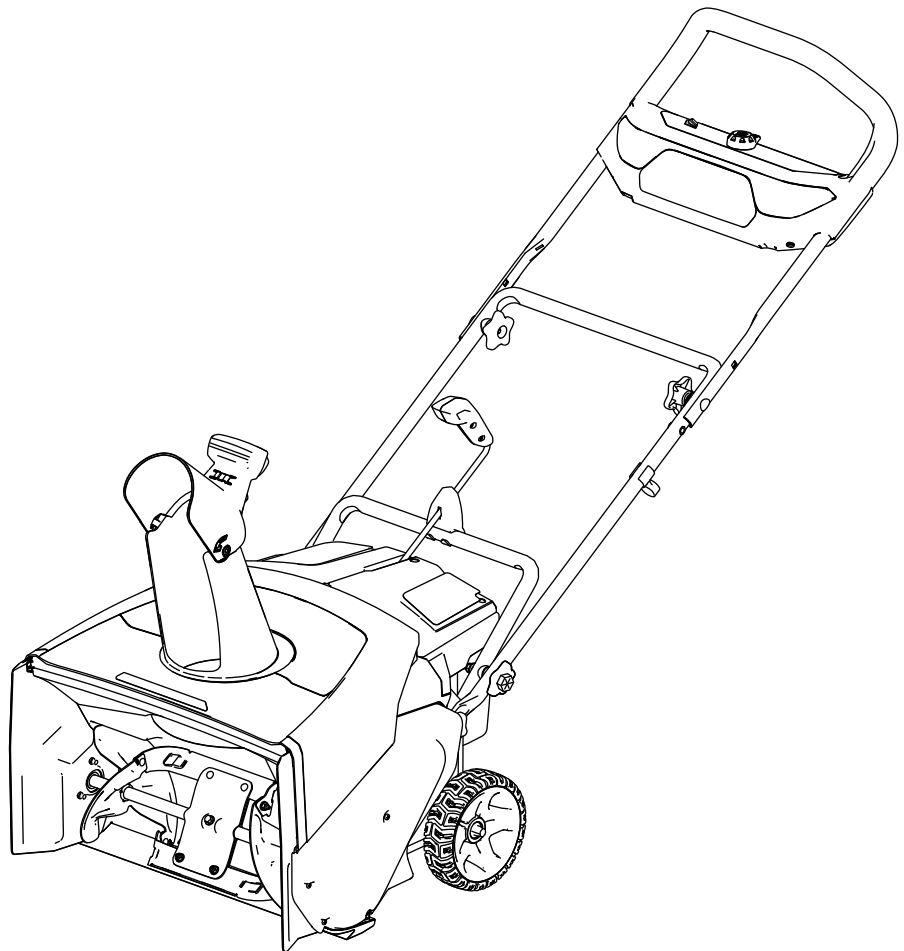
Count on it.

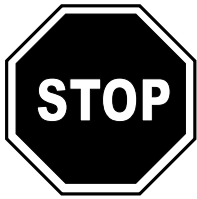
Manuel de l'utilisateur

Fraise à neige Flex-Force Power System[®] 60 V MAX

N° de modèle 31853—N° de série 40000000 et suivants

N° de modèle 31853T—N° de série 41430000 et suivants





Si vous avez besoin d'aide, visionnez les vidéos d'instruction sur www.Toro.com/support ou contactez votre concessionnaire-réparateur agréé avant de renvoyer ce produit.

Pour obtenir des prestations de service, des pièces d'origine Toro ou des renseignements complémentaires, munissez-vous des numéros de modèle et de série du produit et contactez un concessionnaire-réparateur agréé ou le service client Toro. La [Figure 1](#) indique l'emplacement des numéros de modèle et de série sur le produit. Inscrivez les numéros dans l'espace réservé à cet effet.

Important: Avec votre appareil mobile, vous pouvez scanner le QR code (selon l'équipement) sur la plaque du numéro de série pour accéder à l'information sur la garantie, les pièces et autres renseignements concernant le produit.

Introduction

Cette machine est destinée au grand public, aux professionnels et aux utilisateurs temporaires. Elle est conçue pour enlever jusqu'à 30 cm de neige sur les terrasses, les trottoirs et les petites voies d'accès. Elle n'est pas conçue pour enlever autre chose que la neige ni pour nettoyer le gravier. Elle est conçue pour fonctionner avec des batteries lithium-ion Flex-Force de 60 V. Ces batteries sont conçues pour être rechargées uniquement avec des chargeurs de batteries lithium-ion Flex-Force de 60 V. L'utilisation de ce produit à d'autres fins que celle prévue peut être dangereuse pour vous-même et toute personne à proximité.

Le modèle 31853T ne comprend pas de batterie ni de chargeur.

Lisez attentivement cette notice pour apprendre comment utiliser et entretenir correctement votre produit, et éviter ainsi de l'endommager ou de vous blesser. Vous êtes responsable de l'utilisation sûre et correcte du produit.

Rendez-vous sur www.Toro.com pour plus d'informations, y compris des conseils de sécurité, des documents de formation, des renseignements concernant un accessoire, pour obtenir l'adresse d'un concessionnaire ou pour enregistrer votre produit.

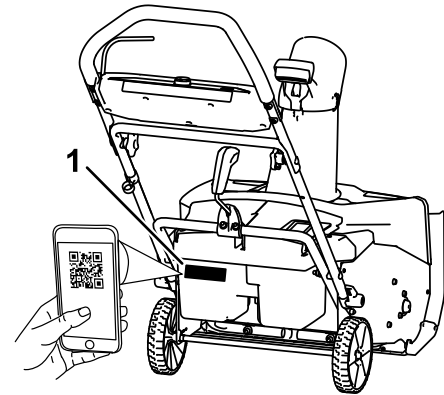


Figure 1

g427629

1. Emplacement du numéro de modèle, du numéro de série et du QR code

N° de modèle _____

N° de série _____

Symbole de sécurité

Le symbole de sécurité (Figure 2) utilisé dans ce manuel et sur la machine identifie d'importants messages de sécurité dont vous devez tenir compte pour éviter des accidents.



Figure 2
Symbole de sécurité

g000502

Le symbole de sécurité apparaît au-dessus de toute information signalant des actions ou des situations dangereuses. Il est suivi de la mention **DANGER**, **ATTENTION** ou **PRUDENCE**.

DANGER signale un danger immédiat qui, s'il n'est pas évité, **entraînera obligatoirement** des blessures graves ou mortelles.

ATTENTION signale un danger potentiel qui, s'il n'est pas évité, **risque d'entraîner** des blessures graves ou mortelles.

PRUDENCE signale un danger potentiel qui, s'il n'est pas évité, **peut éventuellement entraîner** des blessures légères ou modérées.

Ce manuel utilise également deux autres termes pour faire passer des informations essentielles. **Important** pour attirer l'attention sur des informations d'ordre mécanique spécifiques et **Remarque** pour souligner des informations d'ordre général méritant une attention particulière.

Sécurité

IMPORTANTES CONSIGNES DE SÉCURITÉ

⚠ ATTENTION

Quand vous utilisez une machine électrique, lisez et respectez toujours les mises en garde et consignes de sécurité élémentaires pour réduire les risques d'incendie, de choc électrique ou de blessure, notamment :

Lisez toutes les instructions

I. Formation à l'utilisation

1. L'utilisateur de la machine est responsable des accidents et dommages causés à d'autres personnes et à leurs biens.
2. Vous devez lire et comprendre le contenu de ce *Manuel de l'utilisateur* avant de démarrer la machine. Assurez-vous que tous les utilisateurs de cette machine en connaissent parfaitement le fonctionnement, savent comment l'arrêter rapidement et ont bien compris les consignes de sécurité.
3. N'autorisez pas les enfants à jouer avec la machine, la batterie ou le chargeur de batterie ; la réglementation locale peut imposer un âge minimum pour les utilisateurs.
4. Ne confiez pas l'utilisation ou l'entretien de ce produit à des enfants ou à des personnes non compétentes. Seules les personnes responsables, formées à l'utilisation du produit, ayant lu et compris les instructions et physiquement aptes sont autorisées à utiliser le produit ou à en faire l'entretien.
5. Avant d'utiliser la machine, la batterie et le chargeur de batterie, lisez toutes les instructions et mises en garde qui apparaissent sur ces produits.
6. Familiarisez-vous avec les commandes et l'utilisation correcte de la machine, de la batterie et du chargeur de batterie.

II. Avant d'utiliser la machine

1. N'admettez personne, notamment les enfants, dans la zone de travail.
2. N'autorisez jamais les enfants à utiliser la machine.
3. N'utilisez pas la machine s'il manque des capots ou d'autres dispositifs de protection, ou s'ils sont défectueux.
4. Examinez la zone de travail et débarrassez-la de tout objet pouvant gêner le bon fonctionnement de la machine ou être projeté pendant son utilisation.
5. Utilisez uniquement la batterie spécifiée par Toro. L'utilisation d'autres accessoires et outils peut accroître le risque de blessure et d'incendie.
6. Brancher le chargeur de batterie à une prise qui n'est pas de 100 à 240 V peut causer un incendie ou un choc électrique. Ne branchez pas le chargeur de batterie à une prise qui n'est pas 100 à 240 V.
7. N'utilisez pas la batterie ou le chargeur s'ils sont endommagés ou modifiés, car leur comportement peut alors être imprévisible et causer un incendie, une explosion ou des blessures.
8. Si le cordon d'alimentation du chargeur est endommagé, contactez un concessionnaire-réparateur agréé pour le faire remplacer.
9. Ne chargez la batterie qu'avec le chargeur spécifié par Toro. Un chargeur prévu pour un type de batterie risque de créer un risque d'incendie s'il est utilisé avec un autre type de batterie.
10. Ne chargez la batterie que dans un endroit bien aéré.
11. Respectez toutes les instructions de charge et ne chargez pas la batterie hors de la plage de température spécifiée dans les instructions. Vous risquez sinon d'endommager la batterie et d'accroître le risque d'incendie.
12. Portez une tenue adéquate – Portez une tenue adaptée, y compris une protection oculaire, un pantalon, des chaussures solides à semelle antidérapante et des protecteurs d'oreilles. Si vos cheveux sont longs, attachez-les et ne portez pas de vêtements amples ou de bijoux pendants qui pourraient se prendre dans les pièces mobiles.

III. Utilisation

1. Le contact avec le rotor en mouvement entraîne de graves blessures. N'approchez pas les mains ni les pieds des pièces mobiles de la machine. Ne vous tenez pas devant l'ouverture d'éjection.
2. Restez derrière le guidon et n'approchez pas de l'ouverture d'éjection durant l'utilisation de la machine.
3. L'utilisation de cette machine à d'autres fins que celle prévue peut être dangereuse pour vous-même et les personnes à proximité.
4. Évitez les démarrages accidentels – Assurez-vous que le bouton de démarrage électrique est retiré de la machine avant de brancher la batterie et de manipuler la machine.
5. Accordez toute votre attention à l'utilisation de la machine. Ne faites rien d'autre qui puisse vous distraire, au risque de causer des dommages corporels ou matériels.
6. Coupez le moteur de la machine, retirez le bouton de démarrage électrique et la batterie de la machine, et attendez l'arrêt de tout mouvement avant de régler, réviser, nettoyer ou remiser la machine.
7. Enlevez la batterie et le bouton de démarrage électrique de la machine chaque fois que vous la laissez sans surveillance ou avant de changer d'accessoires.
8. Ne faites pas forcer la machine – Elle donnera de meilleurs résultats et fonctionnera de manière plus sécuritaire si vous l'utilisez à la vitesse pour laquelle elle est prévue.
9. Restez alerte – Concentrez-vous sur votre tâche et faites preuve de bon sens lorsque vous utilisez la machine. N'utilisez pas la machine si vous êtes fatigué(e), malade ou sous l'emprise de l'alcool, de drogues ou de médicaments.
10. N'utilisez la machine que si la visibilité est suffisante et les conditions météorologiques favorables.
11. Redoublez de prudence lorsque vous faites marche arrière ou que vous tirez la machine vers vous.
12. Gardez toujours les pieds bien posés à terre et maintenez votre équilibre, en particulier sur les pentes. Redoublez de prudence lorsque vous changez de direction sur un terrain en pente. N'utilisez pas la machine sur des pentes très escarpées. Avancez toujours à une allure normale avec la machine, ne courez pas.
13. Désengagez la vis sans fin lorsque vous ne débroyez pas la neige activement.
14. N'utilisez pas la machine sur du gravier.

15. Ne dirigez pas l'éjection vers qui que ce soit. N'éjectez pas la neige contre un mur ou un obstacle, car elle pourrait ricocher dans votre direction. Arrêtez la machine avant de traverser du gravier.
16. Faites preuve de la plus grande prudence lorsque vous traversez ou déneigez des allées, des trottoirs ou des routes avec la machine. Faites attention aux dangers cachés et à la circulation.
17. Si la machine heurte un objet ou se met à vibrer, arrêtez-la immédiatement, retirez le bouton de démarrage électrique, enlevez la batterie et attendez l'arrêt complet de tout mouvement avant de vérifier l'état de la machine. Effectuez toutes les réparations nécessaires avant de réutiliser la machine.
18. Coupez le moteur de la machine chaque fois que vous quittez la position de conduite pour quelque raison que ce soit.
19. Coupez le moteur avant de déboucher la machine et de retirer le bouton de démarrage électrique, et faites-le toujours avec un bâton ou un outil de nettoyage.
20. Arrêtez la machine et retirez le bouton de démarrage électrique avant de charger la machine pour la transporter.
21. N'utilisez jamais la machine à grande vitesse sur un sol glissant.
22. Dans des conditions d'utilisation abusive, du liquide peut jaillir hors de la batterie ; évitez tout contact. En cas de contact accidentel avec le liquide, rincez abondamment avec de l'eau. En cas de contact du liquide avec les yeux, consultez un médecin. Le liquide éjecté hors de la batterie peut causer des irritations ou des brûlures.
23. N'exposez pas la batterie ou l'outil au feu ou à une température excessive. L'exposition au feu ou à une température supérieure à 130 °C peut provoquer une explosion.
24. **PRUDENCE** – la batterie peut présenter un risque d'incendie, d'explosion ou de brûlure chimique en cas de mauvais traitement.
 - Ne démontez pas la batterie.
 - Remplacez toujours la batterie par une batterie d'origine Toro ; l'utilisation d'un autre type de batterie peut causer un incendie ou un risque de blessure.
 - Conservez les batteries hors de la portée des enfants et dans leur emballage d'origine jusqu'au moment de les utiliser.

IV. Entretien et remisage

1. Coupez le moteur de la machine, attendez l'arrêt complet de tout mouvement, retirez le bouton de démarrage électrique et la ou les batteries de la machine avant de la régler, d'en faire l'entretien, de la nettoyer ou la remiser.
2. N'essayez pas de réparer la machine autrement qu'en suivant les instructions fournies. Confiez l'entretien de la machine à un concessionnaire-réparateur agréé qui utilise des pièces de rechange identiques.
3. Portez des gants et une protection oculaire pour faire l'entretien de la machine.
4. Lorsque vous faites l'entretien du rotor, n'oubliez pas qu'il peut encore bouger même si l'alimentation électrique est coupée.
5. Pour obtenir des résultats optimaux, utilisez uniquement des pièces de rechange et des accessoires d'origine Toro. Tous autres accessoires ou pièces de rechange peuvent être dangereux, et leur utilisation risque d'annuler la garantie produit.
6. Faites l'entretien de la machine – Gardez les poignées propres et sèches, et exemptes d'huile et de graisse. Les protections doivent toujours être en place et en bon état. Utilisez uniquement des pièces de rechange identiques.
7. Contrôlez fréquemment le serrage de toutes les fixations pour garantir le fonctionnement sûr de la machine.
8. Vérifiez qu'aucune pièce de la machine n'est endommagée. Vérifiez qu'aucune des pièces mobiles n'est mal alignée ou grippée, et qu'aucune pièce n'est cassée, mal fixée ou présente tout autre défaut qui pourrait affecter son fonctionnement. Sauf indication contraire dans les instructions, faites réparer ou remplacer les protections ou les pièces endommagées par un concessionnaire-réparateur agréé.
9. Lorsque la batterie ne sert pas, rangez-la à l'écart d'objets métalliques tels que trombones, pièces de monnaie, clés, clous ou vis qui pourraient relier les bornes entre elles. Un court-circuit aux bornes de la batterie peut causer des brûlures ou un incendie.
10. Lorsque vous n'utilisez pas la machine, remisez-la dans un local sec et sécurisé, et hors de la portée des enfants.
11. Si vous remisez la machine plus d'un mois, reportez-vous à la section [Remisage \(page 20\)](#) pour prendre connaissance de détails importants.

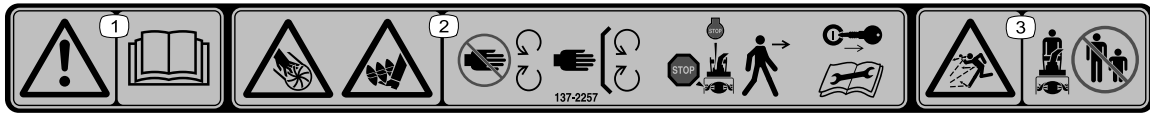
CONSERVEZ CES

INSTRUCTIONS

Autocollants de sécurité et d'instruction



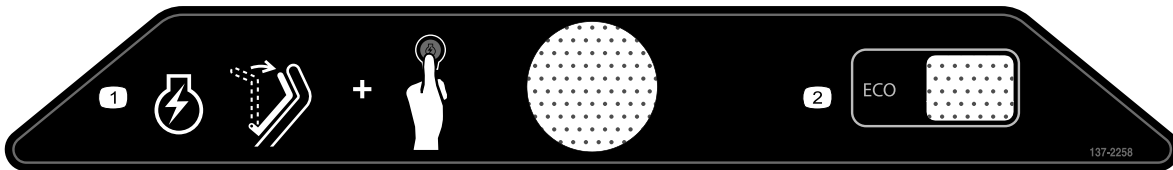
Des autocollants de sécurité et des instructions bien visibles par l'utilisateur sont placés près de tous les endroits potentiellement dangereux. Remplacez tout autocollant endommagé ou manquant.



137-2257

decal137-2257

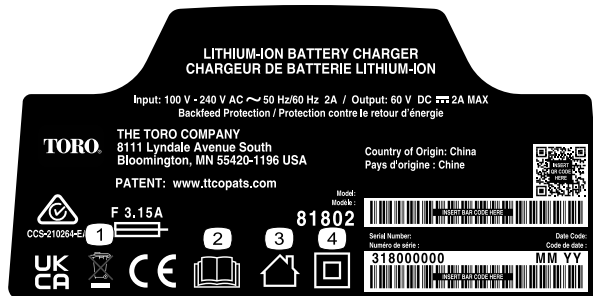
1. Attention – lisez le *Manuel de l'utilisateur*.
2. Risque de coupure/mutilation des mains par la turbine ; risque de coupure/coincement des pieds par la vis sans fin – ne vous approchez pas des pièces mobiles ; laissez toutes les protections et tous les capots en place ; coupez le moteur et enlevez la clé avant de quitter la machine ; lisez le *Manuel de l'utilisateur* avant d'effectuer toute opération d'entretien.
3. Risque de projection d'objets – n'autorisez personne à s'approcher.



137-2258

decal137-2258

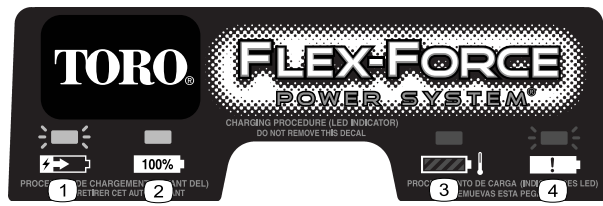
1. Pour démarrer le moteur, serrez la barre contre le guidon et appuyez sur le bouton d'allumage.
2. ECO



144-6028

decal144-6028

1. Mettre au rebut en respectant l'environnement
2. Lisez le *Manuel de l'utilisateur*.
3. Pour usage intérieur
4. Double isolation



137-9463

decal137-9463

1. La batterie est en charge.
2. La batterie est complètement chargée.
3. La température de la batterie est supérieure ou inférieure à la plage de température appropriée.
4. Anomalie de charge de la batterie



140-8490

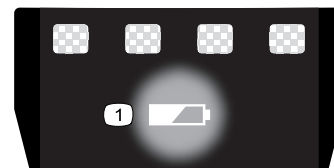
decal140-8490



140-8492

decal140-8492

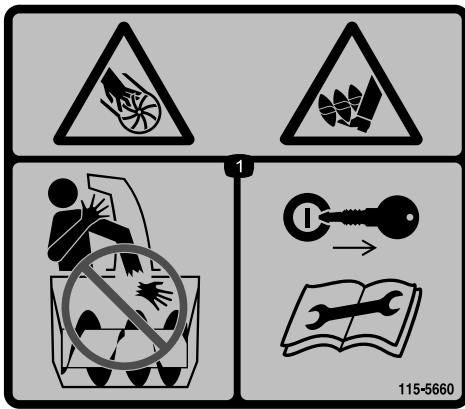
- | | | | |
|--|---|--|---|
| <ol style="list-style-type: none"> 1. Tenir à l'écart du feu et des flammes nues. 2. Ne pas exposer à la pluie. 3. Lisez le <i>Manuel de l'utilisateur</i>. | <ol style="list-style-type: none"> 4. Recyclez la batterie selon la réglementation en vigueur. 5. Contient des ions de lithium ; mettre au rebut en respectant l'environnement. | <ol style="list-style-type: none"> 1. Tenir à l'écart du feu et des flammes nues. 2. Ne pas exposer à la pluie. 3. Lisez le <i>Manuel de l'utilisateur</i>. | <ol style="list-style-type: none"> 4. Recyclez la batterie selon la réglementation en vigueur. 5. Contient des ions de lithium ; mettre au rebut en respectant l'environnement. |
|--|---|--|---|



137-9461

decal137-9461

1. État de charge de la batterie



decal115-5660

115-5660

1. Risque de coupure/mutilation des mains ou des pieds par la turbine et la vis sans fin – ne placez pas les mains dans la goulotte ; enlevez la clé de contact et lisez les instructions avant d'effectuer un entretien ou une révision.
-

Mise en service

Pièces détachées

Reportez-vous au tableau ci-dessous pour vérifier si toutes les pièces ont été expédiées.

Procédure	Description	Qté	Utilisation
1	Fixations (non incluses)	2	Montage du chargeur de batterie (option).
2	Aucune pièce requise	–	Dépliage du guidon.
3	Déflexeur de la goulotte	1	Montage du déflexeur de la goulotte.
4	Tige d'orientation de la goulotte	1	Montage de la tige d'orientation de la goulotte.

1

Montage du chargeur de batterie (option)

Pièces nécessaires pour cette opération:

2	Fixations (non incluses)
---	--------------------------

Procédure

Si vous le souhaitez, vous pouvez fixer le chargeur de batterie solidement sur un mur à l'aide des fentes de fixation situées au dos.

Montez-le à l'intérieur (dans un garage ou autre endroit à l'abri de l'humidité, par exemple), à proximité d'une prise de courant et hors de la portée des enfants.

Pour savoir comment monter le chargeur, voir la [Figure 3](#).

Pour fixer le chargeur en place, glissez-le sur les fixations placées au bon endroit (fixations non incluses).

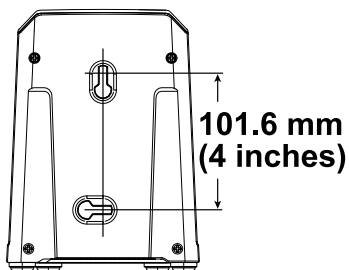


Figure 3

g290534

2

Dépliage du guidon

Aucune pièce requise

Procédure

1. Sortez la machine du carton.
2. Dépliez la partie supérieure du guidon et enclenchez les boutons en place (A de la Figure 4).
3. Serrez les boutons du guidon (B de la Figure 4).

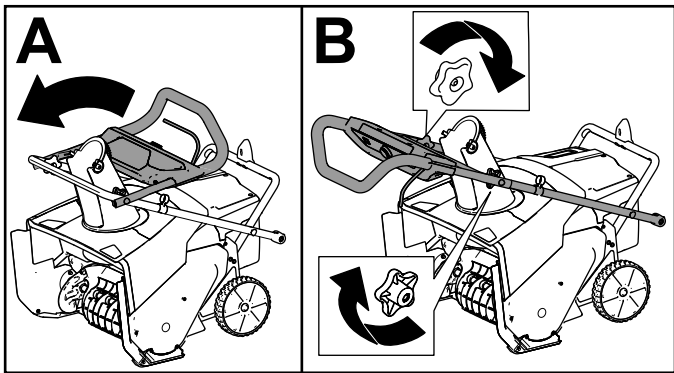


Figure 4

g282574

4. Retirez les boutons inférieurs du guidon de chaque côté de la machine (Figure 5).

Remarque: Les boutons inférieurs sont vissés dans un écrou soudé dans le côté de la machine.

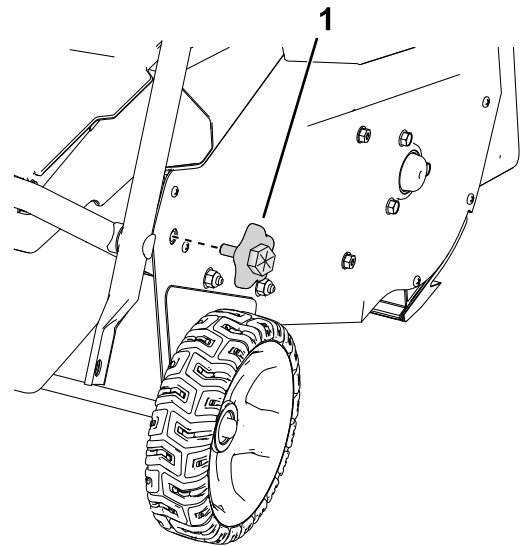


Figure 5

Côté droit montré

g303594

1. Bouton inférieur du guidon

5. Redressez la partie inférieure du guidon en place et installez les boutons inférieurs comme montré à la Figure 6.

Remarque: Vous pouvez placer une clé sur la partie hexagonale extérieure du bouton pour le desserrer.

Important: Serrez les boutons jusqu'à ce que le guidon touche la plaque latérale sans jeu.

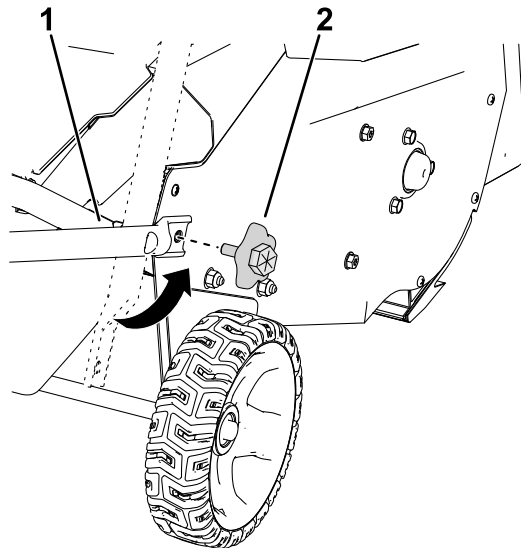


Figure 6

g303595

1. Aligner la partie inférieure du guidon sur les écrous soudés
2. Installer les boutons inférieurs du guidon

3

Montage du déflecteur de la goulotte

Pièces nécessaires pour cette opération:

1	Déflecteur de la goulotte
---	---------------------------

Procédure

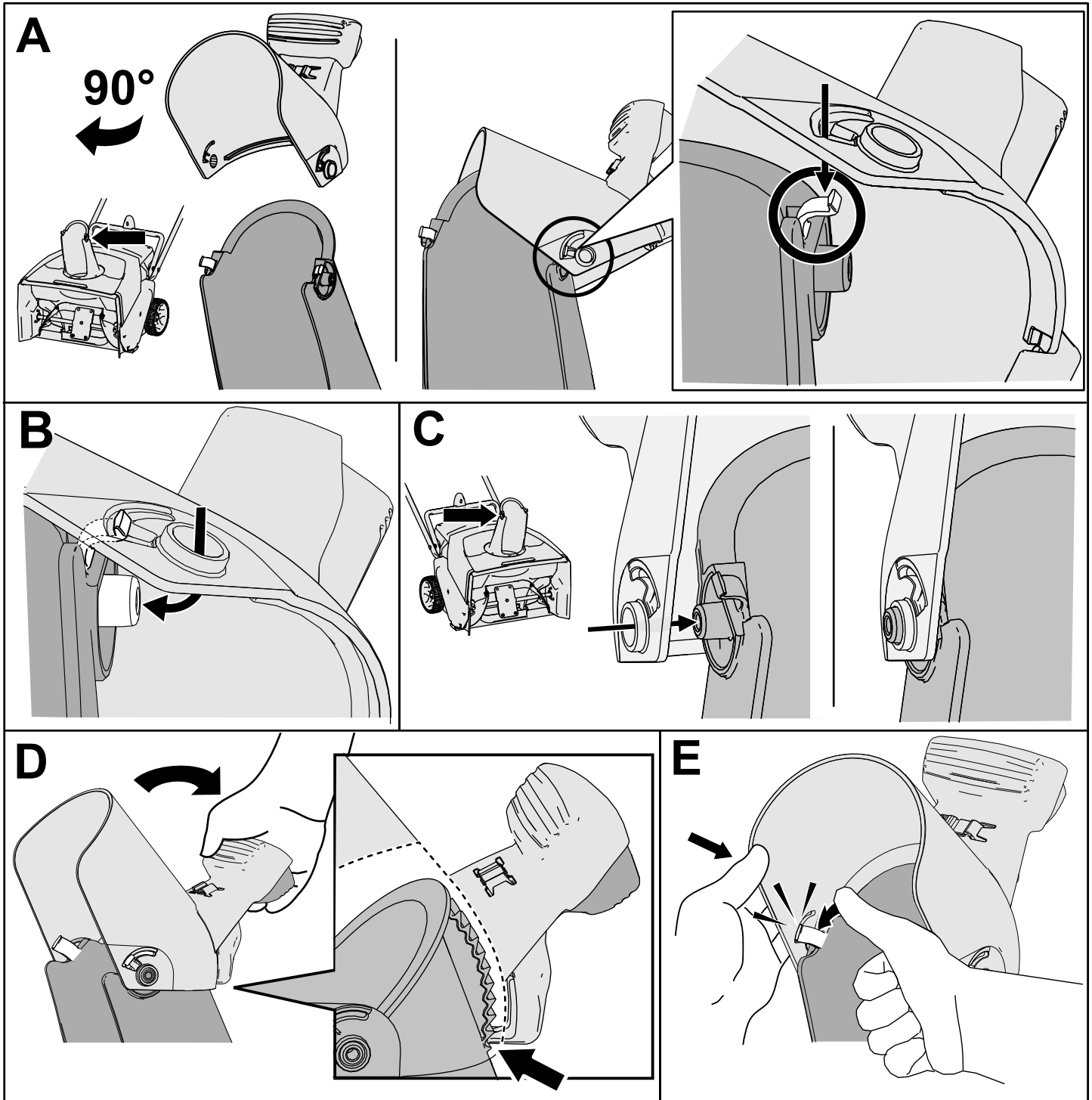


Figure 7

g316999

4

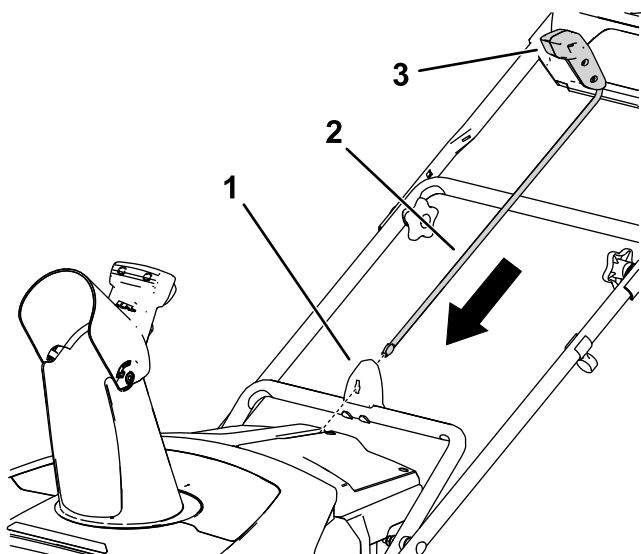
Montage de la tige d'orientation de la goulotte

Pièces nécessaires pour cette opération:

1	Tige d'orientation de la goulotte
---	-----------------------------------

Procédure

1. Veillez à tourner la goulotte vers l'avant de la machine (Figure 8).
2. La poignée étant dirigée vers l'avant, insérez la tige d'orientation de la goulotte dans le guide et enfoncez-la jusqu'à ce qu'elle s'enclenche en place (Figure 8).



g282249

Figure 8

1. Guide d'orientation de la goulotte
2. Tige d'orientation de la goulotte
3. Poignée de la tige d'orientation

Vue d'ensemble du produit

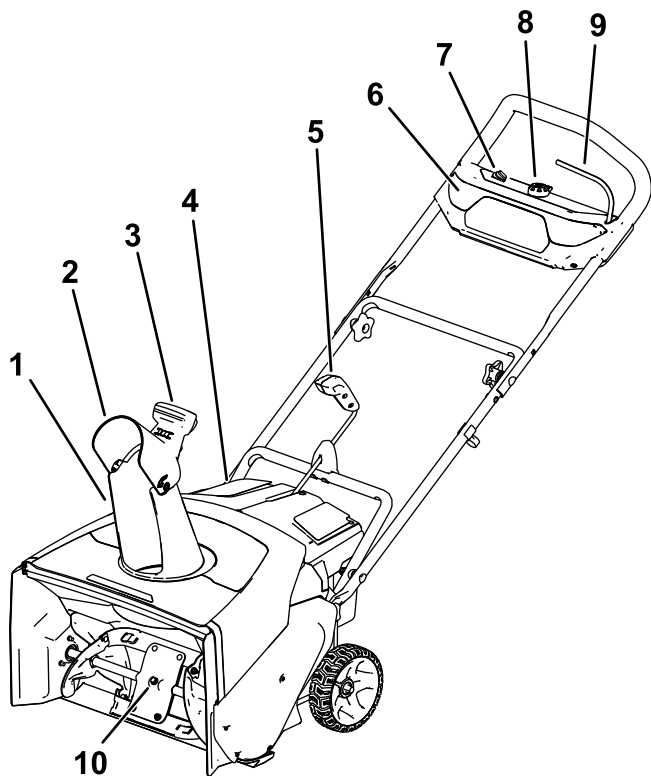


Figure 9

g318456

- | | |
|---|-----------------------------------|
| 1. Goulotte d'éjection | 6. Phare |
| 2. Déflecteur de la goulotte | 7. Interrupteur ECO |
| 3. Poignée du déflecteur | 8. Bouton de démarrage électrique |
| 4. Couvercle du compartiment de la batterie | 9. Barre |
| 5. Tige d'orientation de la goulotte | 10. Rotor |

Caractéristiques techniques

Plages de températures adéquates

Charger/ranger la batterie entre	5 °C et 40 °C*
Utiliser la batterie entre	-30 °C et 49 °C*
Utiliser la machine entre	-30 °C et 49 °C*

*Le temps de charge sera plus long en dehors de cette plage de température.

Remisez la machine, la batterie et le chargeur dans un local fermé, propre et sec.

Outils et accessoires

Une sélection d'outils et d'accessoires agréés par Toro est disponible pour augmenter et améliorer les capacités de la machine. Pour obtenir la liste de tous les accessoires et outils agréés, contactez votre concessionnaire-réparateur ou votre distributeur Toro agréé, ou rendez-vous sur www.Toro.com.

Pour garantir un rendement optimal et conserver la certification de sécurité de la machine, utilisez uniquement des pièces de rechange et accessoires d'origine Toro. Les pièces de rechange et accessoires d'autres constructeurs peuvent être dangereux.

Utilisation

Installation de la batterie

1. Vérifiez que les événements sur la batterie sont exempts de poussière et de débris.
2. Soulevez le couvercle du compartiment de la batterie (A de [Figure 10](#)).
3. Placez le creux de la batterie devant la languette sur la machine, et insérez la batterie dans le compartiment jusqu'à ce qu'elle s'enclenche en position (B de [Figure 10](#)).
4. Refermez le couvercle du compartiment de la batterie (C de [Figure 10](#)).

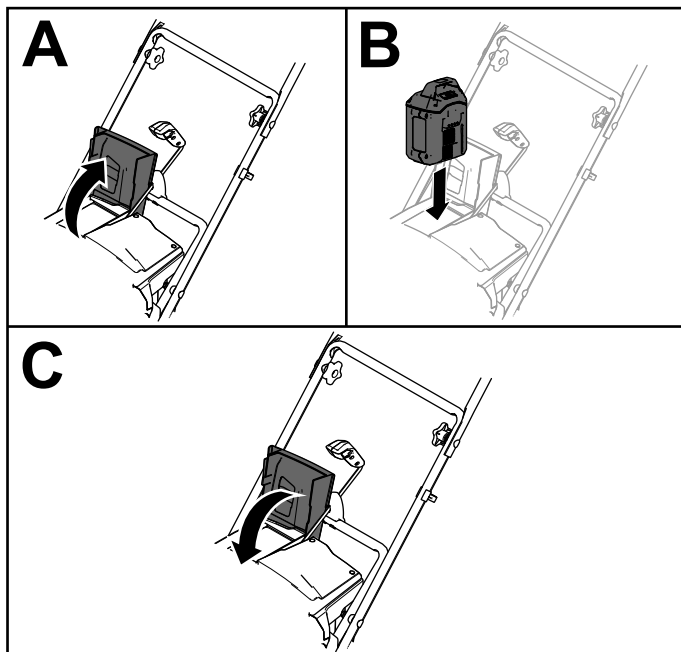


Figure 10

g282250

Démarrage de la machine

1. Vérifiez que la batterie est installée dans la machine ; voir [Installation de la batterie \(page 15\)](#).
2. Insérez le bouton de démarrage électrique dans le démarreur électrique (A de [Figure 11](#)).
3. Serrez et maintenez la barre contre le guidon (B et C de [Figure 11](#)).

Remarque: Les voyants de charge s'allument sur la batterie lorsque vous serrez la barre.

4. Appuyez sur le bouton de démarrage électrique jusqu'à ce que le moteur démarre (D de [Figure 11](#)).

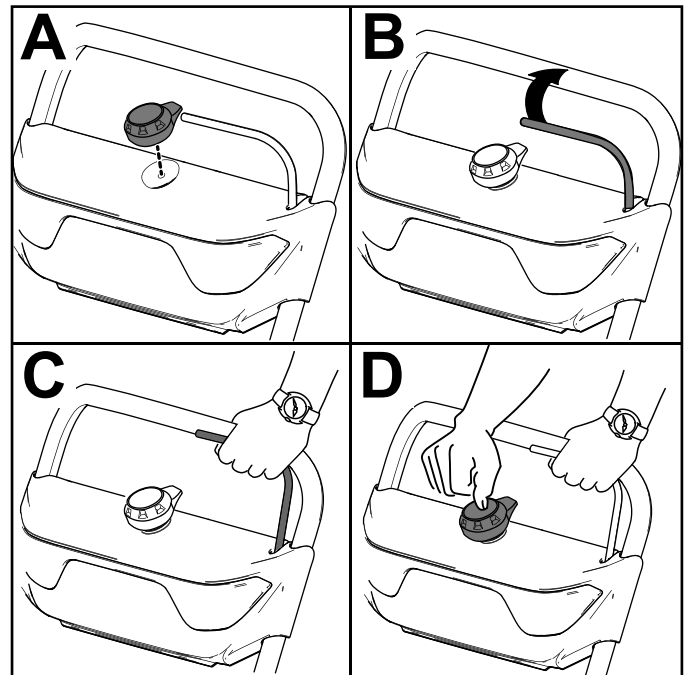


Figure 11

g288479

Activation du mode ECO

L'utilisation du mode ECO peut prolonger la vie de la batterie en réduisant la vitesse du rotor ; utilisez le mode ECO chaque fois que vous déplacez de la neige sur une courte distance. Activez le mode ECO avec l'interrupteur ECO, comme montré à la [Figure 9](#).

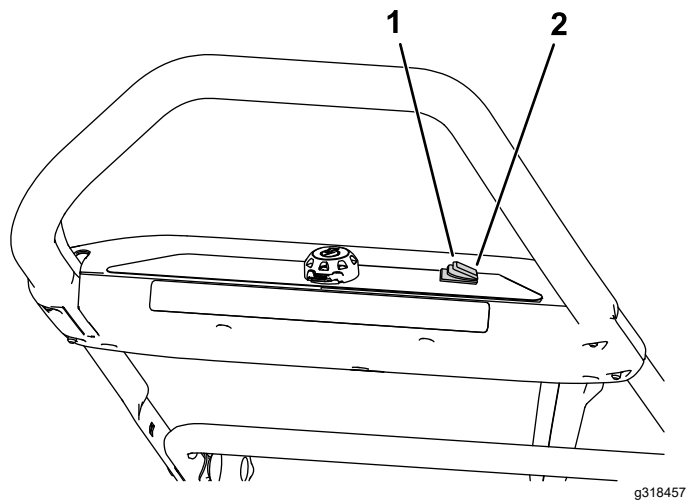


Figure 12

1. Activation du mode ECO
2. Désactivation du mode ECO

Arrêt de la machine

1. Relâchez la barre (A de [Figure 13](#)).
2. Retirez le bouton de démarrage électrique du démarreur électrique (B de [Figure 13](#)).
3. Enlevez la batterie ; voir [Retrait de la batterie de la machine \(page 16\)](#).

Remarque: Enlevez la batterie chaque fois que vous n'utilisez pas la machine.

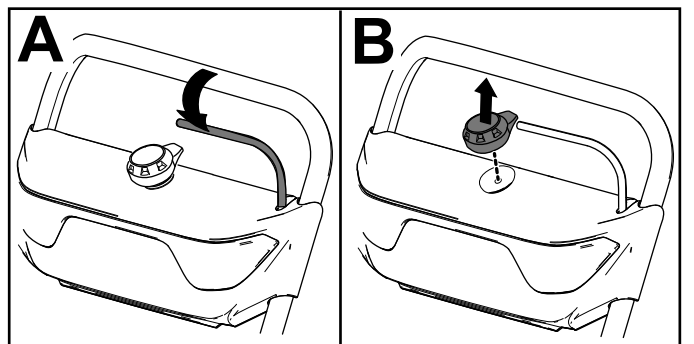


Figure 13

Retrait de la batterie de la machine

1. Soulevez le couvercle du compartiment de la batterie.
2. Appuyez sur le verrou de la batterie pour la débloquer et la retirer.
3. Refermez le couvercle du compartiment de la batterie.

Réglage de la goulotte et du déflecteur d'éjection

Pour régler la goulotte, déplacez la poignée de la tige d'orientation dans la direction d'éjection de la neige souhaitée.

Pour régler le déflecteur de la goulotte (et donc la hauteur d'éjection de la neige), serrez l'actionneur et relevez ou abaissez le déflecteur (Figure 14).

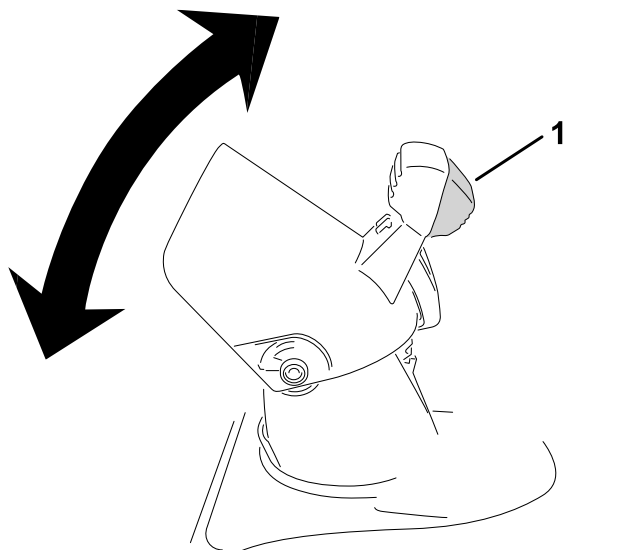


Figure 14

g318452

1. Actionneur du déflecteur d'éjection

⚠ ATTENTION

Un espace entre l'éjecteur et le déflecteur peut laisser passer de la neige et n'importe quel objet ramassé par la machine et les projeter en direction de l'utilisateur. Les débris projetés peuvent infliger des blessures graves.

- **Ne poussez pas le déflecteur trop en avant pour éviter de créer un espace entre la goulotte et le déflecteur.**
- **Ne réglez pas le déflecteur quand la barre de commande est engagée. Relâchez la barre de commande avant de régler le déflecteur de la goulotte.**

Dégagement de la goulotte d'éjection

⚠ ATTENTION

Si vos mains touchent le rotor en rotation à l'intérieur de la goulotte d'éjection, vous risquez de vous blesser gravement.

Ne nettoyez jamais la goulotte avec les mains.

1. Coupez le moteur, enlevez le bouton de démarrage électrique et enlevez la batterie.
2. Attendez 10 secondes pour être certain que le rotor ne tourne plus.
3. Dégagez toujours la goulotte à l'aide d'un outil de nettoyage, jamais avec les mains.

Conseils d'utilisation

⚠ ATTENTION

Des pierres, des jouets ou d'autres objets peuvent être ramassés et projetés par le rotor et vous blesser gravement ou blesser des personnes à proximité.

- **Ne laissez pas d'objets susceptibles d'être ramassés et projetés par le rotor dans la zone à déblayer.**
- **Tenez les enfants et les animaux domestiques à l'écart de la zone de travail.**
- Enlevez la neige aussitôt que possible après qu'elle est tombée.
- Poussez la machine en avant en la laissant avancer à son propre rythme.
- Veillez à ce que les bandes déblayées se chevauchent pour bien enlever toute la neige.
- Rejetez toujours la neige de préférence dans le sens du vent.

Prévention du blocage par le gel après utilisation

- Par temps de neige et à basses températures, certaines commandes et pièces mobiles peuvent être bloquées par le gel. Ne forcez jamais sur les commandes pour les faire fonctionner si elles sont gelées.
- Après avoir utilisé la machine, engagez la vis sans fin pour évacuer la neige encore présente dans le carénage. Coupez le moteur, attendez l'arrêt de toutes les pièces mobiles, retirez la clé et la batterie, et enlevez la glace et la neige déposées sur la machine.
- Enlevez la neige et la glace accumulées au bas de la goulotte.
- Tournez la goulotte à droite et à gauche pour la dégager de la glace accumulée.

Entretien

Arrêtez la machine, enlevez le bouton de démarrage électrique, enlevez la batterie et attendez l'arrêt de tout mouvement avant de régler, réviser, nettoyer ou remiser la machine.

Remplacement de la lame racleuse

Périodicité des entretiens: Toutes les 20 heures

Remplacez la lame racleuse si elle est endommagée ou si le raclage est nettement moins efficace.

Lorsque cela est nécessaire, déposez et remplacez la lame racleuse, comme montré à la [Figure 15](#).

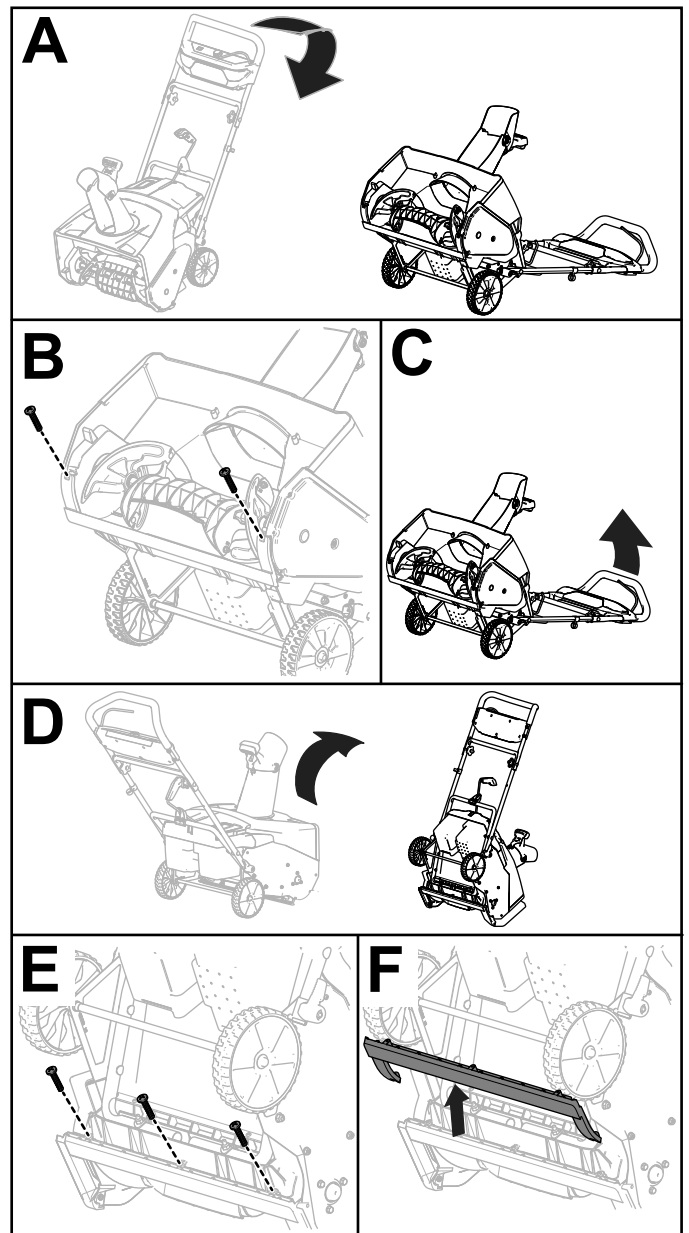


Figure 15

g248009

Remisage

Important: Remisez la machine, la batterie et le chargeur uniquement à des températures comprises dans la plage adéquate ; voir [Caractéristiques techniques \(page 14\)](#).

Important: Si vous remisez la batterie à la fin de la saison, chargez-la jusqu'à ce que 1 ou 2 de ses diodes soient vertes. Ne remisez pas une batterie complètement chargée ou complètement déchargée. Avant de remettre la machine en service, chargez la batterie jusqu'à ce que le voyant gauche du chargeur devienne vert ou que les 4 diodes de la batterie deviennent vertes.

- Débranchez la machine de l'alimentation (autrement dit, débranchez la prise du secteur ou de la batterie) et recherchez tout dommage éventuel après utilisation.
- Débarrassez la machine des corps étrangers.
- Ne rangez pas la machine en laissant la batterie dessus.
- Lorsque vous n'utilisez pas la machine, rangez-la, ainsi que la batterie et le chargeur de batterie hors de la portée des enfants.
- Tenez la machine, la batterie et le chargeur à l'écart des agents corrosifs, tels que produits chimiques de jardinage et sels de dégivrage.
- Pour réduire les risques de blessures graves, ne rangez pas la batterie à l'extérieur ou dans un véhicule.
- Remisez la machine, la batterie et le chargeur dans un local fermé, propre et sec.

Préparation de la batterie au recyclage

Important: Après avoir retiré la batterie de la machine, recouvrez les bornes de ruban adhésif épais. N'essayez pas de détruire ou de démonter la batterie ni de déposer aucun de ses composants.

Contactez votre municipalité ou votre distributeur Toro autorisé pour plus savoir comment recycler la batterie de manière responsable.

Dépistage des défauts

Effectuez uniquement les opérations décrites dans ces instructions. Tout autre contrôle, entretien ou réparation doit être réalisé par un centre d'entretien agréé ou un spécialiste qualifié si vous n'arrivez pas à résoudre le problème vous-même.

Retirez toujours la batterie de la machine avant de la dépanner, de l'inspecter, d'en faire l'entretien ou de la nettoyer.

Problème	Cause possible	Mesure corrective
La machine ne fonctionne pas ou fonctionne par intermittence.	<ol style="list-style-type: none"> 1. La batterie n'est pas suffisamment chargée. 2. La batterie n'est pas parfaitement installée dans la machine. 3. La température de la batterie est supérieure ou inférieure à la plage de température appropriée. 4. La batterie a dépassé les limites supérieures d'intensité. 5. Les fils de la batterie sont couverts d'humidité. 6. La batterie est endommagée. 7. La machine présente un autre problème électrique. 	<ol style="list-style-type: none"> 1. Chargez la batterie. 2. Retirez et remettez la batterie en place dans la machine, en prenant soin de l'insérer et l'enclencher complètement. 3. Placez la batterie dans un endroit sec où la température est comprise entre 5 et 40 °C. 4. Relâchez la gâchette, puis appuyez de nouveau dessus. 5. Laissez sécher ou essuyez la batterie. 6. Remplacez la batterie. 7. Contactez un concessionnaire-réparateur agréé.
La machine n'atteint pas sa pleine puissance.	<ol style="list-style-type: none"> 1. La capacité de charge de la batterie est insuffisante. 2. Les événements sont bouchés. 	<ol style="list-style-type: none"> 1. Enlevez la batterie de la machine et chargez-la au maximum. 2. Nettoyez les événements.
Le moteur tourne mais la machine éjecte mal la neige ou pas du tout.	<ol style="list-style-type: none"> 1. La machine est surchargée. 2. Vous tentez de déblayer une quantité de neige trop importante par bande. 3. Vous tentez de déblayer de la neige très lourde ou très mouillée. 4. La goulotte est bouchée. 5. La courroie de la vis sans fin/turbine est détendue ou ne se trouve plus sur la poulie. 6. La courroie de la vis sans fin/turbine est usée ou cassée. 	<ol style="list-style-type: none"> 1. Poussez la machine moins fort ou plus lentement. 2. Réduisez la quantité de neige déblayée par bande. 3. Ne surchargez pas la machine avec de la neige très lourde ou mouillée. 4. Dégagez la goulotte. 5. Montez et/ou réglez la courroie d'entraînement de la vis sans fin/turbine. Consultez le site www.Toro.com pour plus d'informations sur l'entretien ou portez la machine chez un concessionnaire-réparateur agréé. 6. Remplacez la courroie d'entraînement de la vis sans fin/turbine. Consultez le site www.Toro.com pour plus d'informations sur l'entretien ou portez la machine chez un concessionnaire-réparateur agréé.
La batterie se décharge rapidement.	<ol style="list-style-type: none"> 1. La température de la batterie est supérieure ou inférieure à la plage de température appropriée. 2. La machine est surchargée. 	<ol style="list-style-type: none"> 1. Placez la batterie dans un endroit sec où la température est comprise entre 5 et 40 °C. 2. Poussez la machine moins fort.

Remarques:

Remarques:

Déclaration de confidentialité EEE/R-U

Utilisation de vos données personnelles par Toro

La société The Toro Company (« Toro ») respecte votre vie privée. Lorsque vous achetez nos produits, nous pouvons recueillir certaines données personnelles vous concernant, soit directement soit par l'intermédiaire de votre société ou concessionnaire Toro local(e). Toro utilise ces données pour s'acquitter d'obligations contractuelles, par exemple pour enregistrer votre garantie, traiter une réclamation au titre de la garantie ou vous contacter dans l'éventualité d'un rappel de produit, mais aussi à des fins commerciales légitimes, par exemple pour mesurer la satisfaction des clients, améliorer nos produits ou vous transmettre des informations sur les produits susceptibles de vous intéresser. Toro pourra partager les données personnelles que vous lui aurez communiquées avec ses filiales, concessionnaires ou autres partenaires commerciaux dans le cadre de ces activités. Nous pourrions aussi être amenés à divulguer des données personnelles si la loi l'exige ou dans le cadre de la cession, de l'acquisition ou de la fusion d'une société. Nous ne vendrons jamais vos données personnelles à aucune autre société aux fins de marketing.

Conservation de vos données personnelles

Toro conservera vos données personnelles aussi longtemps que nécessaire pour répondre aux fins susmentionnées et conformément aux dispositions légales applicables. Pour plus de renseignements concernant les durées de conservation applicables, veuillez contacter legal@toro.com.

L'engagement de Toro en matière de sécurité

Vos données personnelles pourront être traitées aux États-Unis ou dans tout autre pays où la législation concernant la protection des données peut être moins rigoureuse que celle de votre propre pays de résidence. Chaque fois que nous transférerons vos données personnelles hors de votre pays de résidence, nous prendrons toutes les dispositions légales requises pour mettre en place toutes les garanties nécessaires visant à la protection et au traitement sécurisé de vos données.

Droits d'accès et de rectification

Vous pouvez être en droit de corriger ou de consulter vos données personnelles, ou encore de vous opposer à leur traitement, ou d'en limiter la portée. Pour ce faire, veuillez nous contacter par courriel à legal@toro.com. Si vous avez la moindre inquiétude concernant la manière dont Toro a traité vos données personnelles, nous vous encourageons à nous en faire part directement. Veuillez noter que les résidents européens ont le droit de porter plainte auprès de leur Autorité de protection des données.