



Count on it.

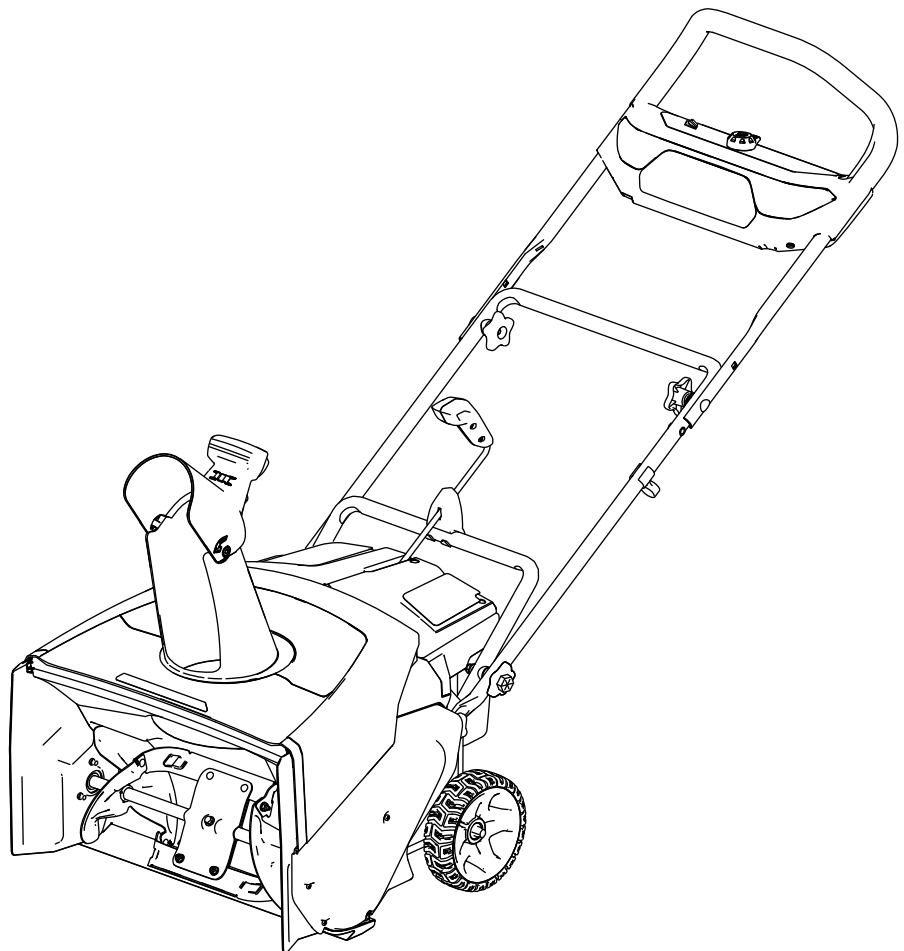
Form No. 3460-990 Rev B

Gebruikershandleiding

Flex-Force Power System® 60 V MAX sneeuwrees

Modelnr.: 31853—Serienr.: 40000000 en hoger

Modelnr.: 31853T—Serienr.: 41430000 en hoger





Voor hulp, surf naar www.Toro.com/support voor instructievideo's of neem contact op met uw erkende servicedealer voordat u dit product retourneert.

Inleiding

Deze machine is bedoeld voor gebruik door particulieren. Ze is ontworpen om sneeuwlagen tot 30 cm dik te ruimen van terrassen, stoepen en kleine opritten. Ze is niet bedoeld om andere materialen dan sneeuw te verwijderen, noch voor gebruik op ondergronden met grind. Het apparaat gebruikt Flex-Force 60 V lithiumionaccu's. Deze accu's mogen alleen worden opgeladen met een Flex-Force 60 V lithiumionacculader. Dit product gebruiken voor andere doeleinden dan het bedoelde gebruik kan gevaarlijk zijn voor u of voor omstanders.

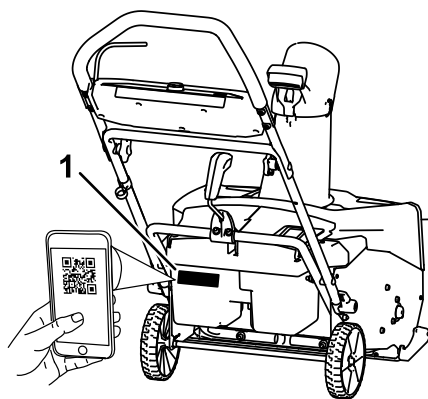
Model 31853T beschikt niet over een accu of een lader.

Lees deze informatie zorgvuldig door om te leren hoe u uw product correct moet bedienen en onderhouden en om letsel en schade te voorkomen. U bent verantwoordelijk voor het correct en veilig gebruik van uw product.

Ga naar www.toro.com voor meer informatie, inclusief veiligheidstips, instructiemateriaal, informatie over accessoires, hulp bij het vinden van een dealer of om uw product te registreren.

Als u service, originele Toro onderdelen of aanvullende informatie nodig hebt, kunt u contact opnemen met een erkende Service Dealer of met de klantenservice van Toro. U dient hierbij altijd het modelnummer en het serienummer van het product te vermelden. **Figuur 1** identificeert de locatie van het model en de serienummers op het product. U kunt de nummers noteren in de ruimte hieronder.

Belangrijk: U kunt met uw mobiel apparaat de QR-code (indien aanwezig) op het plaatje met het serienummer scannen om toegang te krijgen tot de garantie, onderdelen en andere productinformatie.



Figuur 1

g427629

1. Model, serienummer, en plaats van de QR-code

Modelnr.: _____

Serienr.: _____

Waarschuwingssymbool

Het waarschuwingssymbool (Figuur 2) in deze handleiding en op de machine geeft belangrijke veiligheidsinformatie aan die u moet opvolgen om ongelukken te voorkomen.



Figuur 2
Veiligheidssymbool

g000502

Het waarschuwingssymbool staat boven informatie die u waarschuwt voor onveilige acties of situaties en wordt gevolgd door het woord **GEVAAR**, **WAARSCHUWING**, of **VOORZICHTIG**.

GEVAAR: een direct gevaarlijke situatie die, als deze niet wordt voorkomen, **altijd zal leiden** tot de dood of ernstig letsel.

WAARSCHUWING: een mogelijk gevaarlijke situatie die, als deze niet wordt voorkomen, **kan leiden** tot de dood of ernstig letsel.

VOORZICHTIG: een mogelijk gevaarlijke situatie die, als deze niet wordt voorkomen, **kan leiden** tot licht of middelmatig letsel.

Er worden in deze handleiding nog twee woorden gebruikt om uw aandacht op bijzondere informatie te vestigen. **Belangrijk** attendeert u op bijzondere technische informatie en **Opmerking** duidt algemene informatie aan die bijzondere aandacht verdient.

Veiligheid

BELANGRIJKE VEILIGHEIDS- INSTRUCTIES

⚠ WAARSCHUWING

Wanneer u een elektrische machine gebruikt, lees dan altijd de basis veiligheidswaarschuwingen en -instructies en volg deze op om het risico op brand, elektrische schok of letsel te beperken. Hieronder volgen enkele veiligheidswaarschuwingen en -instructies:

Lees alle instructies

I. Training

1. De bestuurder van de machine is verantwoordelijk voor ongevallen of schade aan andere personen of hun eigendommen.
2. Lees deze *Gebruikershandleiding* en zorg ervoor dat u deze begrijpt voordat u de machine start. Zorg dat iedereen die de machine bedient de waarschuwingen begrijpt en weet hoe de machine te gebruiken en snel uit te schakelen.
3. Laat kinderen niet spelen met de machine, het accupack of de acculader of laat hen deze niet gebruiken; plaatselijke voorschriften kunnen nadere eisen stellen aan de leeftijd van degene die met het toestel werkt.
4. Laat kinderen of personen die geen instructie hebben ontvangen dit apparaat niet gebruiken of er onderhoudswerkzaamheden aan verrichten. Laat enkel mensen die verantwoordelijk en getraind zijn en die bovendien vertrouwd zijn met de instructies en fysiek ertoe in staat zijn het apparaat bedienen of er onderhoudswerkzaamheden aan verrichten.
5. Lees alle instructies en waarschuwingen op deze producten voordat u de machine, het accupack en de acculader gebruikt.
6. Word vertrouwd met de bedieningsorganen en het juiste gebruik van de machine, het accupack en de acculader.

II. Vóór ingebruikname

1. Hou omstanders en kinderen uit de buurt van het werkgebied.
2. Laat kinderen nooit de machine bedienen.
3. Gebruik de machine alleen wanneer de nodige schermen en andere beveiligingsmiddelen op de machine aanwezig zijn en naar behoren werken.
4. Controleer het werkgebied en verwijder alle voorwerpen die het gebruik van de machine zouden kunnen hinderen of die de machine zou kunnen uitwerpen.
5. Gebruik enkel het accupack dat door Toro wordt gespecificeerd. Indien u andere accessoires en werktuigen gebruikt, kan dit het risico op letsel en brand verhogen.
6. Het aansluiten van de acculader op een stopcontact met een spanning anders dan 100 tot 240 V kan leiden tot brand of een elektrische schok. Sluit de acculader enkel aan op stopcontacten van 100 tot 240 V.
7. Gebruik geen beschadigd of aangepast accupack of beschadigde of aangepaste acculader. Deze kunnen onverwacht gedrag vertonen, wat kan leiden tot brand, explosie of lichamelijk letsel.
8. Als het stroomsnoer van de acculader beschadigd is, neem dan contact op met een erkende servicedealer om het te vervangen.
9. Laad het accupack enkel op met de acculader die door Toro is gespecificeerd. Een lader die geschikt is voor het ene type accupack kan in combinatie met een ander accupack voor brandgevaar zorgen.
10. Laad het accupack alleen op in een goed verluchte ruimte.
11. Volg alle instructies aangaande het laden en laad het accupack niet op buiten het temperatuurbereik dat wordt gespecificeerd in de instructies. Anders kunt u het accupack beschadigen en het risico op brand verhogen.
12. Draag gepaste kleding – draag geschikte kleding en uitrusting, zoals oogbescherming, een lange broek, stevige schoenen met een gripvaste zool en gehoorbescherming. Draag lang haar niet los en draag geen losse kleren of losse juwelen die gegrepen kunnen worden door bewegende onderdelen.

III. Bediening

1. Contact met een bewegende rotor veroorzaakt ernstig letsel. Houd uw handen en voeten uit de buurt van alle bewegende onderdelen van de machine. Blijf altijd uit de buurt van afvoeropeningen.
2. Loop achter de handgrepen en blijf uit de buurt van de uitwerpopening als u de machine gebruikt.
3. Deze machine gebruiken voor andere doeleinden dan waarvoor zij bedoeld is, kan gevaarlijk zijn voor u en voor omstanders.
4. Voorkom dat u de machine ongewild start – Zorg ervoor dat de elektrische startknop is verwijderd van de machine voordat u het accupack aansluit en de machine hanteert.
5. Geef uw volledige aandacht als u de machine gebruikt. Zorg ervoor dat u met niets anders bezig bent waardoor u kunt worden afgeleid, anders kan er letsel ontstaan of kan eigendom worden beschadigd.
6. Schakel de machine uit, verwijder de elektrische startknop, haal het accupack uit de machine en wacht totdat alle bewegende onderdelen tot stilstand zijn gekomen voordat u de machine afstelt, onderhoudt, schoonmaakt of opbergt.
7. Verwijder het accupack en de elektrische startknop van de machine wanneer u deze onbeheerd achterlaat of voordat u de accessoires verandert.
8. Forceer de machine niet – De machine doet het werk beter en veiliger in het tempo waarvoor ze bedoeld is.
9. Blijf alert – Let op wat u doet en gebruik uw gezond verstand wanneer u de machine gebruikt. Gebruik de machine niet als u ziek of moe bent of onder de invloed van alcohol of drugs bent.
10. Gebruik de machine enkel bij een goede zichtbaarheid en in geschikte weersomstandigheden.
11. Ga voorzichtig te werk als u de machine omkeert of naar u toe trekt.
12. Zorg dat u te allen tijde stevig en evenwichtig staat, vooral op hellingen. Ga zeer zorgvuldig te werk als u van richting verandert op een helling. Gebruik de machine niet op extreem steile hellingen. Loop; ren nooit met de machine.
13. Wanneer u niet actief sneeuw aan het ruimen bent, schakelt u de aandrijving van de wormas uit.
14. Gebruik de machine niet op een ondergrond met kiezels.

15. Het materiaal dat afgevoerd wordt niet naar iemand richten. Voorkom het afvoeren van materiaal tegen een muur of afscherming; het materiaal kan naar u terugketsen. Zet de machine stil bij het oversteken van grindoppervlakken.
16. Wees uiterst voorzichtig bij het werken met de machine op of het kruisen van opritten, voetpaden of wegen. Hou rekening met onverwachte gevaren en verkeer.
17. Als de machine een voorwerp raakt of begint te trillen, schakel de machine dan onmiddellijk uit, verwijder de elektrische startknop, verwijder het accupack en wacht totdat alle bewegende onderdelen tot stilstand zijn gekomen voordat u de machine controleert op beschadiging. Voer alle noodzakelijke reparaties uit voordat u de machine weer in gebruik neemt.
18. Schakel de machine altijd uit wanneer u de bestuurderspositie om wat voor reden ook verlaat.
19. Schakel de machine uit en verwijder de elektrische startknop voordat u verstoppingen probeert te verwijderen, en gebruik hierbij altijd een stok of gereedschap.
20. Schakel de machine uit en verwijder de elektrische startknop voordat u de machine inlaadt voor transport.
21. Gebruik de machine nooit met een hoge snelheid op gladde ondergrond.
22. Bij verkeerd gebruik kan vloeistof uit het accupack lekken; vermijd contact hiermee. Als u per ongeluk in contact komt met de vloeistof, moet u spoelen met water. Als de vloeistof in uw ogen terecht komt, moet u naar een arts gaan. Vloeistof die uit de accu ontsnapt, kan irritatie van de huid of brandwonden veroorzaken.
23. Stel een accupack of gereedschap niet bloot aan brand of een extreme temperatuur. Blootstelling aan brand of een temperatuur boven 130 °C kan een explosie veroorzaken.
24. **OPGELET** – Een verkeerd behandeld accupack kan brand of chemische brandwonden veroorzaken.
 - Demonteer de accu niet.
 - Vervang de accu alleen door een originele Toro accu, toepassing van een andere soort accu kan leiden tot brand of letsel.
 - Hou accupacks buiten het bereik van kinderen en in de originele verpakking totdat u ze gaat gebruiken.

IV. Onderhoud en opslag

1. Schakel de machine uit, wacht tot alle beweging is gestopt, verwijder de elektrische startknop en haal het/de accupack(s) uit de machine voordat u de machine afstelt, onderhoudt, schoonmaakt of opbergt.
2. Probeer de machine niet te herstellen behalve als dit aangegeven is in de instructies. Laat een erkende servicedealer servicewerkzaamheden uitvoeren aan de machine en zorg ervoor dat hij/zij identieke vervangingsonderdelen gebruikt.
3. Draag handschoenen en oogbescherming wanneer u servicewerkzaamheden verricht.
4. Wanneer u servicewerkzaamheden uitvoert aan de rotor, moet u eraan denken dat het mes nog kan bewegen, ook al is de stroomaansluiting losgekoppeld.
5. Gebruik alleen originele vervangingsonderdelen en accessoires van Toro voor de beste prestaties. Gebruik nooit andere vervangingsonderdelen en accessoires, omdat dit gevaarlijk kan zijn. Dit kan ertoe leiden dat de garantie op het product komt te vervallen.
6. Onderhoud van de machine – Houd handgrepen droog, schoon en vrij van olie en smeervet. Laat de beveiligingen zitten en zorg dat ze naar behoren werken. Gebruik enkel identieke vervangonderdelen.
7. Controleer regelmatig of alle bevestigingen vast zitten en het veilig is om de machine te gebruiken.
8. Controleer de machine op beschadigde onderdelen. Controleer op fout uitgelijnde en vastlopende bewegende onderdelen, defecte onderdelen, bevestigingen en andere situaties die de werking nadelig kunnen beïnvloeden. Tenzij anders aangegeven in de instructies moet u een erkende servicedealer een beschadigde beschermkap of beschadigd onderdeel laten herstellen of vervangen.
9. Als het accupack niet wordt gebruikt, hou het dan uit de buurt van metalen voorwerpen zoals paperclips, muntjes, sleutels, nagels en schroeven die een brug kunnen vormen tussen de polen. Kortsluiting tussen de accupolen kan brandwonden en brand veroorzaken.
10. Sla de machine binnen op in een droge, veilige plek buiten het bereik van kinderen wanneer u de machine niet gebruikt.
11. Wanneer u de machine voor langer dan 30 dagen stalt, raadpleeg dan [Stalling \(bladz. 20\)](#) voor belangrijke informatie.

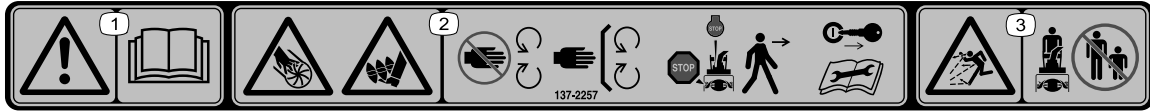
BEWAAR DEZE

INSTRUCTIES

Veiligheids- en instructiestickers



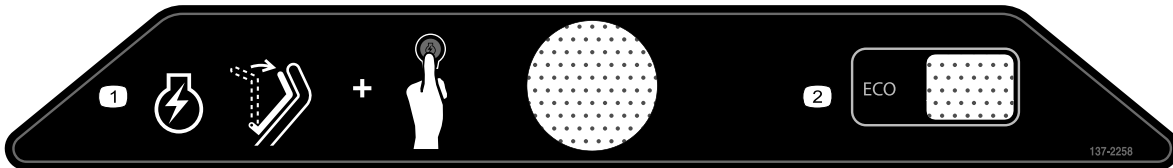
Veiligheidsstickers en veiligheidsinstructies zijn gemakkelijk zichtbaar voor de bestuurder en bevinden zich bij plaatsen waar gevaar kan ontstaan. Vervang alle beschadigde of ontbrekende veiligheidsstickers.



137-2257

decal137-2257

1. Waarschuwing – Lees de *Gebruikershandleiding*.
2. De rotor kan de hand (af)snijden; uw voet kan gesneden worden of geklemd raken door de vijzel – blijf uit de buurt van bewegende onderdelen; laat alle kappen en schermen op hun plaats zitten; schakel de motor uit en verwijder het sleuteltje voordat u de machine verlaat; lees de *Gebruikershandleiding* alvorens onderhoudswerkzaamheden uit te voeren.
3. De machine kan voorwerpen uitwerpen – Houd omstanders op afstand



137-2258

decal137-2258

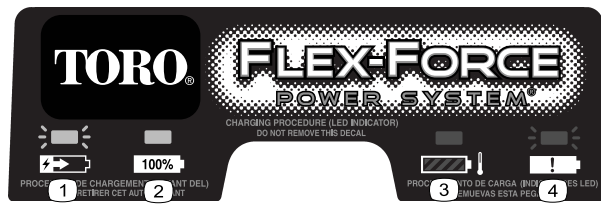
1. Om de motor te starten, moet u de beugel tegen de handgreep drukken en op de startknop drukken.
2. ECO



144-6028

decal144-6028

1. Voer het product op de juiste manier af
2. Lees de *Gebruikershandleiding*.
3. Voor gebruik binnenshuis
4. Dubbel geïsoleerd



137-9463

decal137-9463

1. Het accupack laadt op.
2. Het accupack is volledig opgeladen.
3. Het accupack is boven of onder het geschikte temperatuurbereik.
4. Laadstoring van accupack



140-8492140-8490

decal140-8490

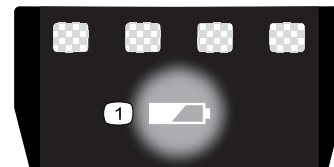
- | | |
|---|---|
| 1. Weghouden van open vuur en vlammen. | 4. Recycle de accu op de juiste wijze. |
| 2. Niet blootstellen aan regen. | 5. Bevat lithiumionen, voer het product op de juiste manier af. |
| 3. Lees de <i>Gebruikershandleiding</i> . | |



140-8492140-8492

decal140-8492

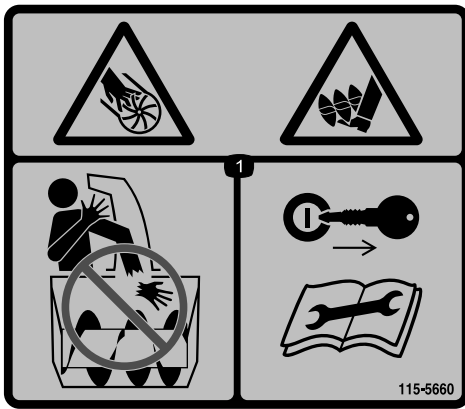
- | | |
|---|---|
| 1. Weghouden van open vuur en vlammen. | 4. Recycle de accu op de juiste wijze. |
| 2. Niet blootstellen aan regen. | 5. Bevat lithiumionen, voer het product op de juiste manier af. |
| 3. Lees de <i>Gebruikershandleiding</i> . | |



137-9461

decal137-9461

1. Laadstatus van accu



decal115-5660

115-5660

1. Hands or feet can be cut/amputated by the rotor and brush – do not put your hand in the channel; remove the key from the contact and consult the instructions before you carry out service- or maintenance work.

Montage

Losse onderdelen

Gebruik onderstaande lijst om te controleren of alle onderdelen zijn geleverd.

Procedure	Omschrijving	Hoeveelheid	Gebruik
1	Bevestigingselementen (niet meegeleverd)	2	De acculader monteren (optioneel).
2	Geen onderdelen vereist	–	De handgreep uitklappen.
3	Uitwerpgeleider	1	De uitwerpgeleider monteren.
4	Bedieningsstang van uitwerpgeleider	1	De bedieningsstang van de uitwerpgeleider monteren.

1

De acculader monteren (optioneel)

Benodigde onderdelen voor deze stap:

2	Bevestigingselementen (niet meegeleverd)
---	--

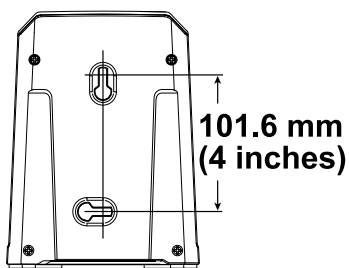
Procedure

Indien gewenst, kunt u de acculader veilig aan een muur hangen met de gaten voor muurbevestiging achteraan de lader.

Monteer de lader binnen (zoals een garage of andere droge plek) in de buurt van een stroomaansluiting en buiten het bereik van kinderen.

Raadpleeg [Figuur 3](#) voor hulp bij het monteren van de lader.

Schuif de lader over de bevestigingsmiddelen om de lader op te hangen (bevestigingsmiddelen niet meegeleverd).



Figuur 3

g290534

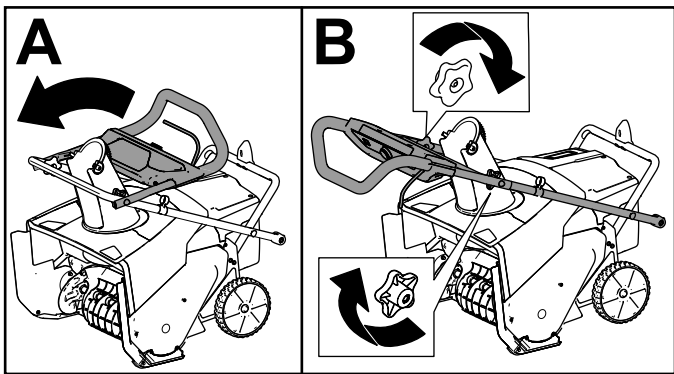
2

De handgreep uitklappen

Geen onderdelen vereist

Procedure

1. Verwijder de machine uit de doos.
2. Klap het bovenste deel van de handgreep uit en laat de knoppen op hun plaats springen (A in [Figuur 4](#)).
3. Maak de knoppen van de handgreep vast (B van [Figuur 4](#)).

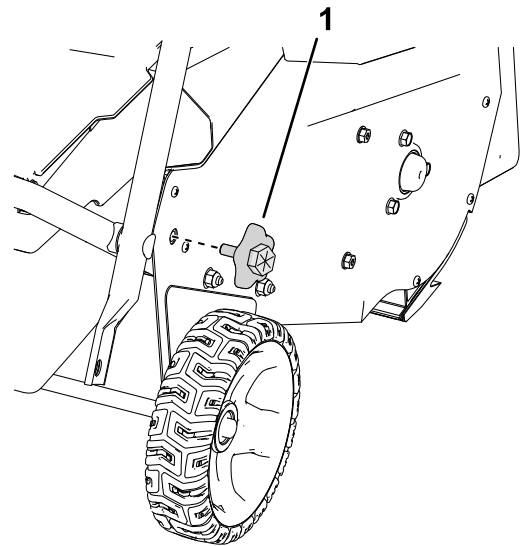


Figuur 4

g282574

4. Verwijder de knoppen aan het onderste deel van de handgreep aan beide zijden van de machine ([Figuur 5](#)).

Opmerking: De onderste knoppen zitten in een lasmoer aan de zijkant van de machine.



Figuur 5

Rechterzijde afgebeeld

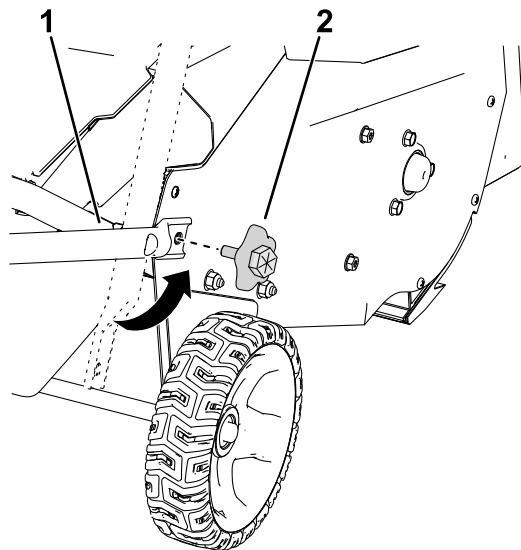
g303594

1. Onderste handgreepknop

5. Zet het onderste deel van de handgreep op zijn plaats en plaats de onderste handgreepknoppen; zie [Figuur 6](#).

Opmerking: Zet eventueel een inbusleutel op de buitenkant van de knop om deze aan te draaien.

Belangrijk: Draai de knoppen aan tot de duwboom strak tegen de zijplaat aan zit.



Figuur 6

g303595

1. Breng het onderste deel van de handgreep op een lijn met de lasmoeren.
2. Monteer de onderste handgreepknoppen.

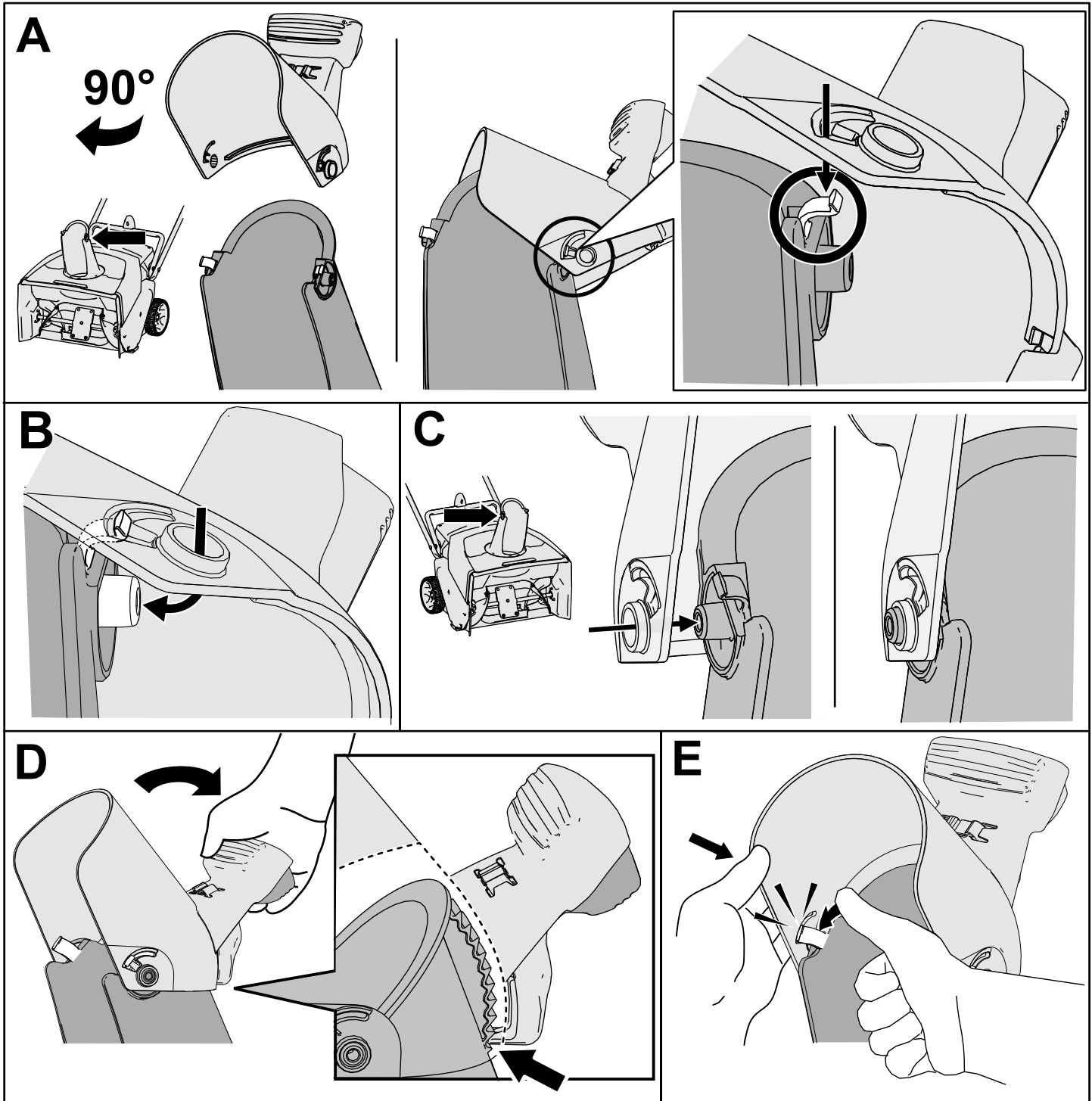
3

De uitwerpgeleider monteren

Benodigde onderdelen voor deze stap:

1	Uitwerpgeleider
---	-----------------

Procedure



Figuur 7

g316999

4

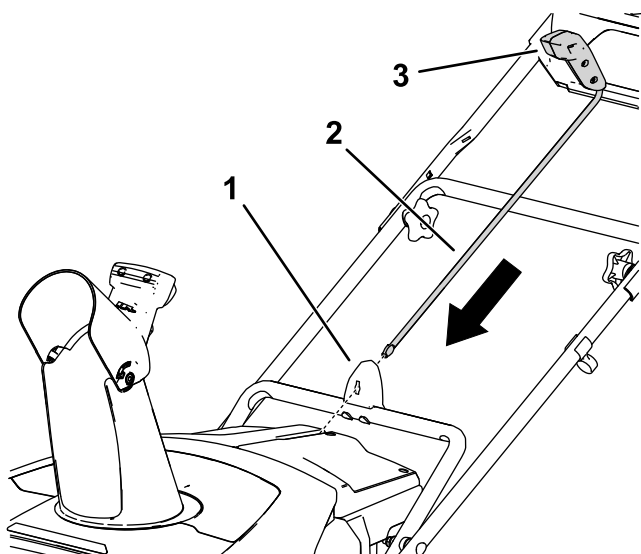
De bedieningsstang van de uitwerpgeleider monteren

Benodigde onderdelen voor deze stap:

1	Bedieningsstang van uitwerpgeleider
---	-------------------------------------

Procedure

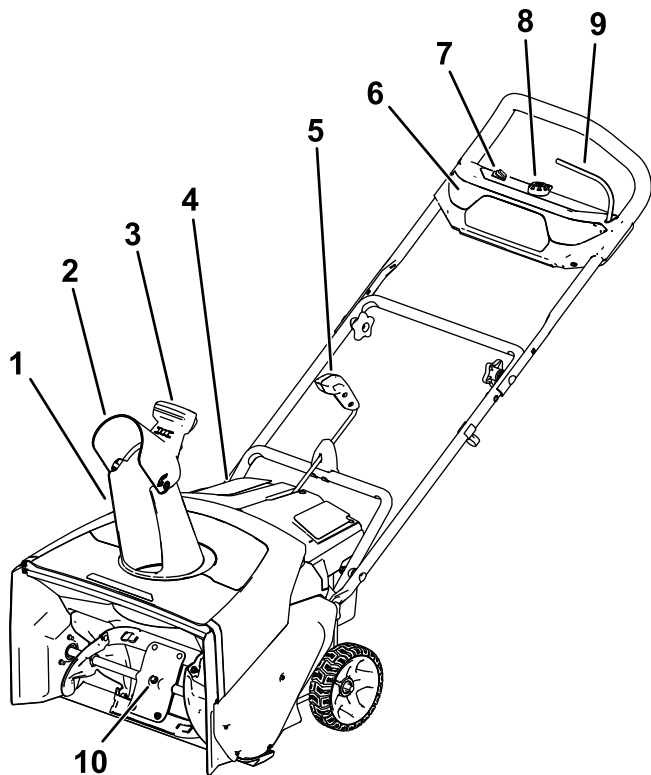
1. Richt het kanaal naar voren (Figuur 8).
2. Monteer de bedieningsstang van de uitwerpgeleider met de hendel naar voren in de geleider, en druk de stang naar beneden tot deze op zijn plaats klikt (Figuur 8).



Figuur 8

1. Geleider voor bedieningsstang van uitwerpgeleider
2. Bedieningsstang voor uitwerpgeleider
3. Hendel van bedieningsstang van uitwerpgeleider

Algemeen overzicht van de machine



Figuur 9

g318456

- | | |
|---|--------------------------|
| 1. Uitwerpkanaal | 6. Koplamp |
| 2. Uitwerpgeleider | 7. ECO-schakelaar |
| 3. Hendel van uitwerpgeleider | 8. Elektrische startknop |
| 4. Accudeksel | 9. Stang |
| 5. Bedieningsstang voor uitwerpgeleider | 10. Rotormessen |

Specificaties

Geschikt temperatuurbereik

Laad/bewaar het accupack bij een temperatuur van	5 °C tot 40 °C*
Gebruik het accupack bij een temperatuur van	-30 °C tot 49 °C*
Gebruik de machine bij een temperatuur van	-30 °C tot 49 °C*

* De oplaadtijd zal langer zijn als u het accupack niet binnen dit bereik oplaadt.

Sla de machine, het accupack en de acculader op in een afgesloten schone, droge ruimte.

Werktuigen/accessoires

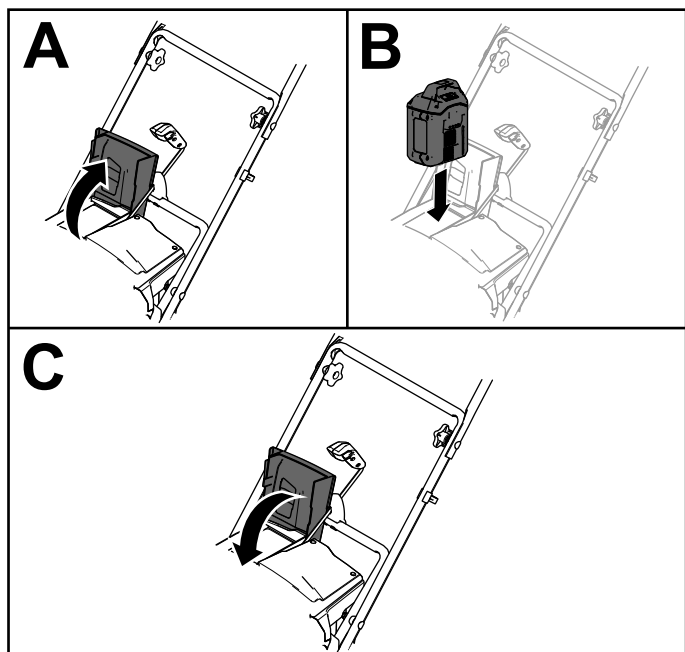
Een selectie van door Toro goedgekeurde werktuigen en accessoires is verkrijgbaar voor gebruik met de machine om de mogelijkheden daarvan te verbeteren en uit te breiden. Neem contact op met een erkende servicedealer of een erkende Toro-distributeur, of bezoek www.Toro.com voor een lijst van alle goedgekeurde werktuigen en accessoires.

Om de beste prestaties te verkrijgen en ervoor te zorgen dat de veiligheidscertificaten van de machine blijven gelden, moet u ter vervanging altijd originele onderdelen en accessoires van Toro aanschaffen. Vervangende onderdelen en accessoires van andere fabrikanten kunnen tot gevaar leiden.

Gebruiksaanwijzing

Het accupack monteren

1. Zorg ervoor dat er geen stof of vuil ligt op de openingen in de accu.
2. Til het deksel van het accucompartiment op (A van [Figuur 10](#)).
3. Lijn de holte in het accupack uit met de koppeling op de machine en schuif het accupack in het compartiment tot het vastklikt (B van [Figuur 10](#)).
4. Sluit het deksel van het accucompartiment (C van [Figuur 10](#)).



g282250

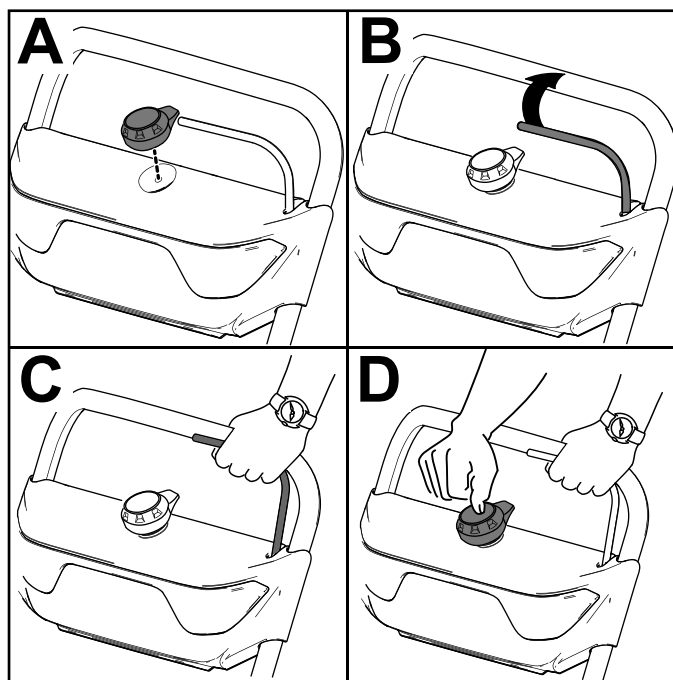
Figuur 10

De machine starten

1. Zorg ervoor dat het accupack is gemonteerd in de machine; zie [Het accupack monteren \(bladz. 15\)](#).
2. Plaats de elektrische startknop in de elektrische starter (A van [Figuur 11](#)).
3. Hou de stang tegen de duwboom aangedrukt (B en C in [Figuur 11](#)).

Opmerking: Wanneer u de stang inknijpt, gaan de lichten branden en lichten de laadindicatoren van de accu op.

4. Duw op de elektrische startknop tot de motor start (D van [Figuur 11](#)).

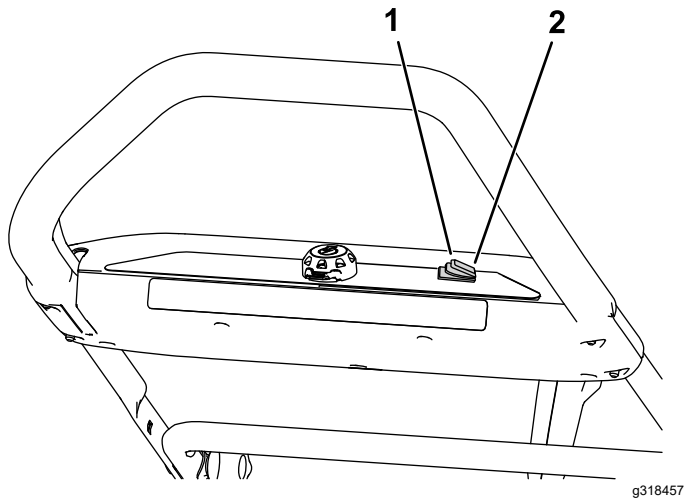


g288479

Figuur 11

ECO-modus inschakelen

Gebruik de ECO-modus om de levensduur van de accu te verlengen en de rotorsnelheid te verlagen; gebruik altijd de ECO-modus wanneer u sneeuw over een korte afstand werpt. Schakel de ECO-modus met de ECO-schakelaar; zie [Figuur 9](#).



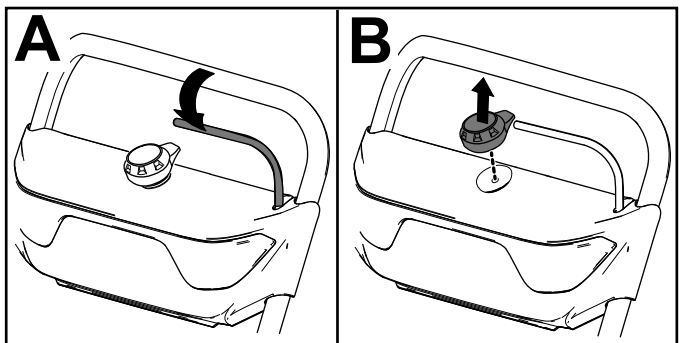
Figuur 12

1. Zet de ECO-modus aan
2. Zet de ECO-modus uit

De machine uitschakelen

1. Laat de stang los (A in [Figuur 13](#)).
2. Verwijder de elektrische startknop uit de elektrische starter (B van [Figuur 13](#)).
3. Verwijder het accupack; zie [Het accupack uit de machine verwijderen](#) (bladz. 16).

Opmerking: Wanneer u het apparaat niet gebruikt, moet u steeds het accupack verwijderen.



Figuur 13

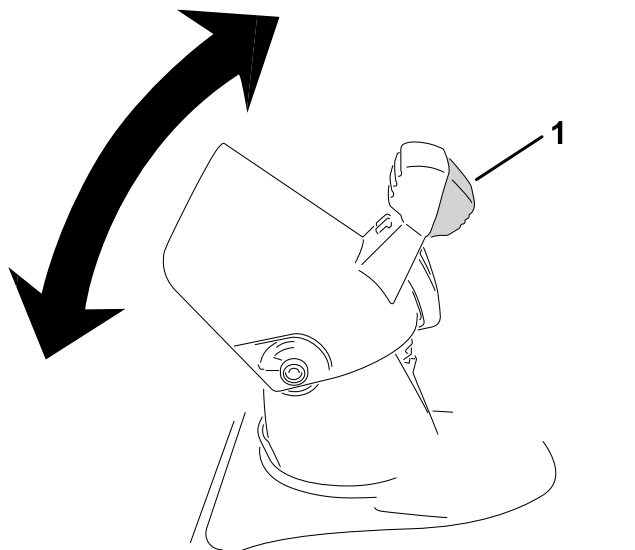
Het accupack uit de machine verwijderen

1. Til het deksel van het accucompartiment op.
2. Druk op de accupackvergrendeling om het accupack los te maken en verwijder het accupack.
3. Sluit het deksel van het accucompartiment.

Het uitwerpkanaal en de uitwerpgeleider afstellen

Om het uitwerpkanaal af te stellen, moet u de handgreep van de bedieningsstang van de uitwerpgeleider richten naar waar u de sneeuw wilt werpen.

Om de uitwerpgeleider (en de hoogte van de sneeuw) aan te passen, moet u de trekker induwen en de uitwerpgeleider hoger of lager zetten (Figuur 14).



Figuur 14

g318452

1. Trekker van uitwerpgeleider

⚠ WAARSCHUWING

Als er speling is tussen het uitwerpkanaal en de uitwerpgeleider kan de machine sneeuw en objecten uitwerpen naar de gebruiker. Uitgeworpen objecten kunnen ernstig lichamelijk letsel veroorzaken.

- Zet de uitwerpgeleider niet te ver naar voren of er komt speling tussen het uitwerpkanaal en de uitwerpgeleider.
- Stel de uitwerpgeleider niet af terwijl de bedieningsstang ingeschakeld is. Laat de bedieningsstang los voordat u de uitwerpgeleider afstelt.

Een verstopt uitwerpkanaal vrijmaken.

⚠ WAARSCHUWING

Als u uw handen in het uitwerpkanaal steekt en een draaiende rotor raakt, kunt u ernstig verwond raken.

Gebruik nooit uw handen om het uitwerpkanaal vrij te maken.

1. Schakel de motor uit, verwijder de elektrische startknop en neem het accupack weg.
2. Wacht 10 seconden om zeker te zijn dat de rotormessen tot stilstand gekomen zijn.
3. Gebruik altijd een stuk gereedschap en nooit uw handen om het uitwerpkanaal vrij te maken.

Tips voor bediening en gebruik

⚠ WAARSCHUWING

De rotor kan stenen, speelgoed en andere vreemde voorwerpen uitwerpen en u of omstanders ernstig letsel toebrengen.

- Hou het terrein waar u sneeuw wilt ruimen vrij van alle voorwerpen die door de rotorbladen kunnen worden gegrepen en uitgeworpen.
- Hou kinderen en huisdieren weg uit het werkgebied.
- Verwijder verse sneeuw zo snel mogelijk.
- Duw de machine naar voren maar laat ze in haar eigen tempo werken.
- Zorg dat de werkgangen overlappen zodat u alle sneeuw ruimt.
- Indien mogelijk moet u de sneeuw altijd met de wind mee uitwerpen.

Bevriezing na gebruik voorkomen

- Bij sneeuwval en koude temperaturen kunnen sommige bedieningselementen en bewegende onderdelen bevroren. Gebruik niet te veel kracht als u bevroren bedieningselementen probeert te gebruiken.
- Schakel na gebruik van de machine de boor in om de resterende sneeuw uit de behuizing te verwijderen. Schakel de machine uit, wacht tot alle bewegende onderdelen tot stilstand zijn gekomen, verwijder het sleuteltje en de accu en verwijder ijs en sneeuw van de machine.
- Verwijder sneeuw en ijs van de onderkant van het kanaal.
- Draai het uitwerpkanaal naar links en rechts om ijsophopingen te verwijderen.

Onderhoud

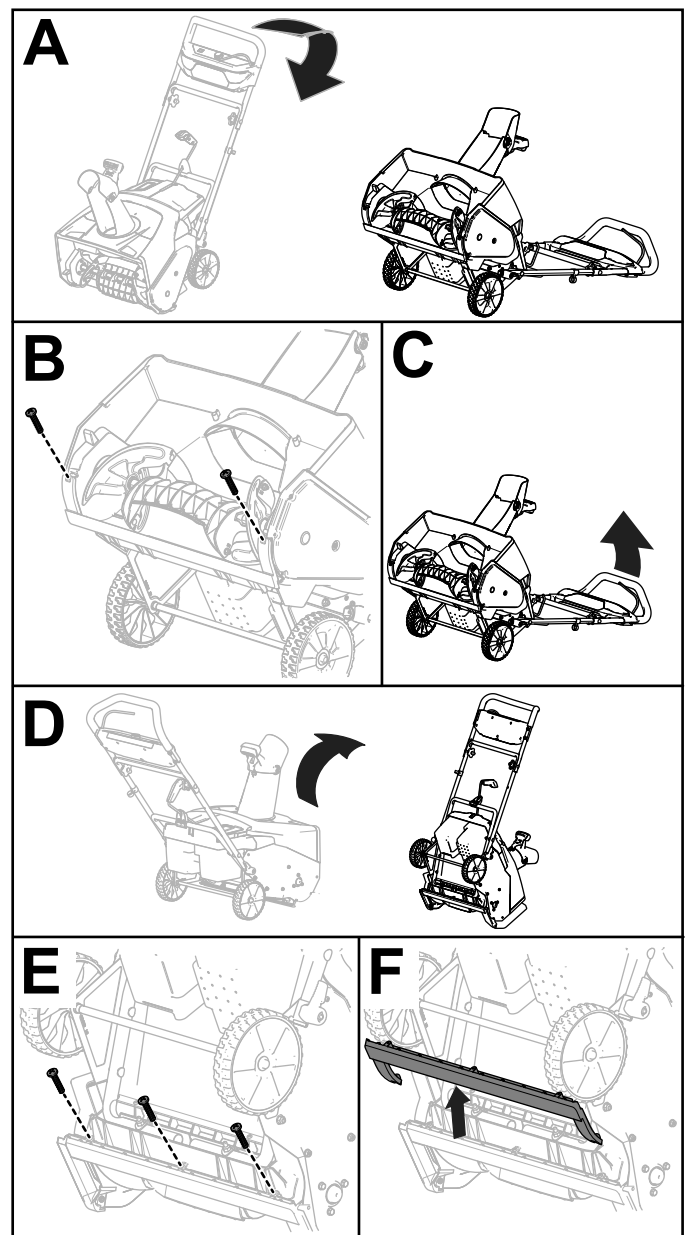
Stop de machine, verwijder de elektrische startknop, verwijder het accupack van de machine en wacht totdat alle bewegende onderdelen tot stilstand zijn gekomen voordat u de machine afstelt, er servicewerkzaamheden aan verricht, de machine schoonmaakt of stalt.

De schraper vervangen

Onderhoudsinterval: Om de 20 bedrijfsuren

Vervang het schrapermes als het beschadigd is of als de schraper beduidend slechter begint te werken.

Verwijder en vervang indien nodig de schraper zoals wordt getoond in [Figuur 15](#).



Figuur 15

g248009

Stalling

Belangrijk: Sla de machine, het accupack en de lader alleen op bij temperaturen die binnen het gepaste temperatuurbereik liggen; zie [Specificaties \(bladz. 14\)](#).

Belangrijk: Als u het accupack opslaat na het sneeuwseizoen, laad het dan op tot er 1 of 2 ledindicatoren op de accu groen worden. Berg een volledig opgeladen of volledige lege accu niet op. Wanneer u de machine weer nodig hebt, laadt u het accupack op totdat het indicatielampje links op de lader groen oplicht of alle 4 de ledindicatoren op de accu groen oplichten.

- Koppel het product los van de voedingsbron (d.w.z. verwijder de stekker uit het stopcontact of van het accupack) en controleer op gebruiksschade.
- Verwijder al het vuil van het product.
- Sla het apparaat niet op met een gemonteerd accupack.
- Wanneer de machine niet wordt gebruikt, moet u de machine, het accupack en de acculader opbergen buiten het bereik van kinderen.
- Houd de machine, het accupack en de acculader uit de buurt van bijtende producten, zoals tuinchemicaliën en strooizout.
- Om het risico op ernstig lichamelijk letsel te verkleinen mag u het accupack niet buiten of in een voertuig stallen.
- Sla de machine, het accupack en de acculader op in een afgesloten schone, droge ruimte.

Het accupack klaarmaken voor recycling

Belangrijk: Neem het accupack van het gereedschap en bedek de contacten met stevig plakband. Probeer niet om het accupack te vernietigen of te demonteren, of onderdelen ervan te verwijderen.

Neem contact op met uw plaatselijke gemeente of uw erkende Toro verdeler voor meer informatie over hoe u de accu op een verantwoorde manier kunt recyclen.

Problemen, oorzaak en remedie

Voer alleen de stappen uit die zijn omschreven in deze instructies. Alle bijkomende controles, onderhouds- en herstelwerkzaamheden moeten worden uitgevoerd door een erkend servicecentrum of een gelijkaardig gekwalificeerde specialist als u het probleem niet zelf kunt oplossen.

Verwijder altijd alle accu's uit het apparaat wanneer u problemen oplost of het apparaat inspecteert, onderhoudt of schoonmaakt.

Probleem	Mogelijke oorzaak	Remedie
De machine loopt niet of niet continu.	<ol style="list-style-type: none"> 1. De spanning in het accupack is te laag. 2. De accu is niet volledig gemonteerd in de machine. 3. Het accupack is boven of onder het geschikte temperatuurbereik. 4. Het accupack heeft de bovenlimiet van de ampère overschreden. 5. Er zit vocht op de kabels van het accupack. 6. Het accupack is beschadigd. 7. Er is een ander elektrisch probleem met de machine. 	<ol style="list-style-type: none"> 1. Het accupack opladen. 2. Verwijder de accu en plaats deze opnieuw in de machine; zorg er hierbij voor dat deze volledig gemonteerd en vergrendeld is. 3. Verplaats het accupack naar een locatie waar het droog is en de temperatuur tussen 5 en 40 °C ligt. 4. Laat de trekker los en druk op de trekkerschakelaar. 5. Laat het accupack drogen of veeg het droog. 6. Vervang het accupack. 7. Neem contact op met uw erkende dealer.
De machine kan niet op volle kracht draaien.	<ol style="list-style-type: none"> 1. De laadcapaciteit van het accupack is te laag. 2. De ontluchtingsgaten zijn geblokkeerd. 	<ol style="list-style-type: none"> 1. Verwijder het accupack uit de machine en laad het accupack volledig op. 2. Reinig de ontluchtingsgaten.
De machine draait, maar ze werpt weinig of geen sneeuw uit.	<ol style="list-style-type: none"> 1. De machine wordt te zwaar belast. 2. U probeert te veel sneeuw per werkgang te ruimen. 3. U probeert erg zware of natte sneeuw te ruimen. 4. Het uitwerpkanaal is verstopt. 5. De aandrijfriem van de boor/rotor zit los of is van de poelie gelopen. 6. De aandrijfriem van de boor/rotor is versleten of beschadigd. 	<ol style="list-style-type: none"> 1. Duw niet zo hard tegen de machine of duw in een langzamer tempo. 2. Ruim minder sneeuw per werkgang. 3. Overbelast de machine niet met erg zware of natte sneeuw. 4. Maak het uitwerpkanaal vrij. 5. Monteer de aandrijfriem van de boor/rotor en/of stel deze af; raadpleeg www.Toro.com voor service-informatie of breng de machine naar een erkende servicedealer. 6. Vervang de aandrijfriem van de boor/rotor; raadpleeg www.Toro.com voor service-informatie of breng de machine naar een erkende servicedealer.
Het accupack verliest snel de lading.	<ol style="list-style-type: none"> 1. Het accupack is boven of onder het geschikte temperatuurbereik. 2. De machine wordt te zwaar belast. 	<ol style="list-style-type: none"> 1. Verplaats het accupack naar een locatie waar het droog is en de temperatuur tussen 5 en 40 °C ligt. 2. Duw niet zo hard tegen de machine.

Opmerkingen:

Opmerkingen:

Privacyverklaring EEA/VK

Toro's gebruik van uw persoonlijke gegevens

The Toro Company ('Toro') respecteert uw recht op privacy. Wanneer u onze producten koopt, kunnen we bepaalde persoonlijke informatie over u verzamelen, ofwel rechtstreeks via u ofwel via uw plaatselijk Toro- bedrijf of dealer. Toro gebruikt deze informatie om te voldoen aan contractuele verplichtingen – zoals het registreren van uw garantie, het behandelen van uw garantieclaim of om contact met u op te nemen in het geval van terugroepacties – en voor legitieme zakelijke doeleinden – zoals klanttevredenheid meten, onze producten verbeteren of u productinformatie verschaffen die van belang kan zijn. Toro kan uw informatie delen met onze dochterondernemingen, dealers distributeurs of andere zakenpartners in verband met deze activiteiten. We kunnen ook persoonlijke informatie vrijgeven van rechtswege of in verband met de verkoop, aankoop of fusie van een bedrijf. We verkopen uw persoonsgegevens nooit aan andere bedrijven voor marketingdoeleinden.

Bewaring van uw persoonsgegevens

Toro bewaart uw persoonlijke informatie zolang deze relevant is voor de bovengenoemde doeleinden en in overeenstemming is met de wettelijke vereisten. Gelieve contact op te nemen via legal@toro.com voor meer informatie over de bewaarperiodes die van toepassing zijn.

Toro's engagement inzake veiligheid

Uw persoonlijke informatie kan behandeld worden in de VS of een ander land dat mogelijk soepelere databeschermingswetten heeft dan het land waar u verblijft. Indien we uw informatie overdragen naar een ander land dan het land waar u verblijft, nemen wij de wettelijk verplichte maatregelen om ervoor te zorgen dat de informatie op gepaste wijze wordt beschermd en veilig wordt behandeld.

Toegang en correctie

U hebt het recht om uw persoonlijke gegevens te corrigeren of te raadplegen, of zich te verzetten tegen de verwerking van uw gegevens of deze te beperken. Om deze rechten uit te oefenen, gelieve een e-mail te sturen naar legal@toro.com. Als u zich zorgen maakt over de manier waarop Toro uw informatie heeft behandeld, vragen wij u om deze direct ten aanzien van ons te uiten. Europese burgers hebben het recht om een klacht in te dienen bij hun gegevensbeschermingsautoriteit.