



Count on it.

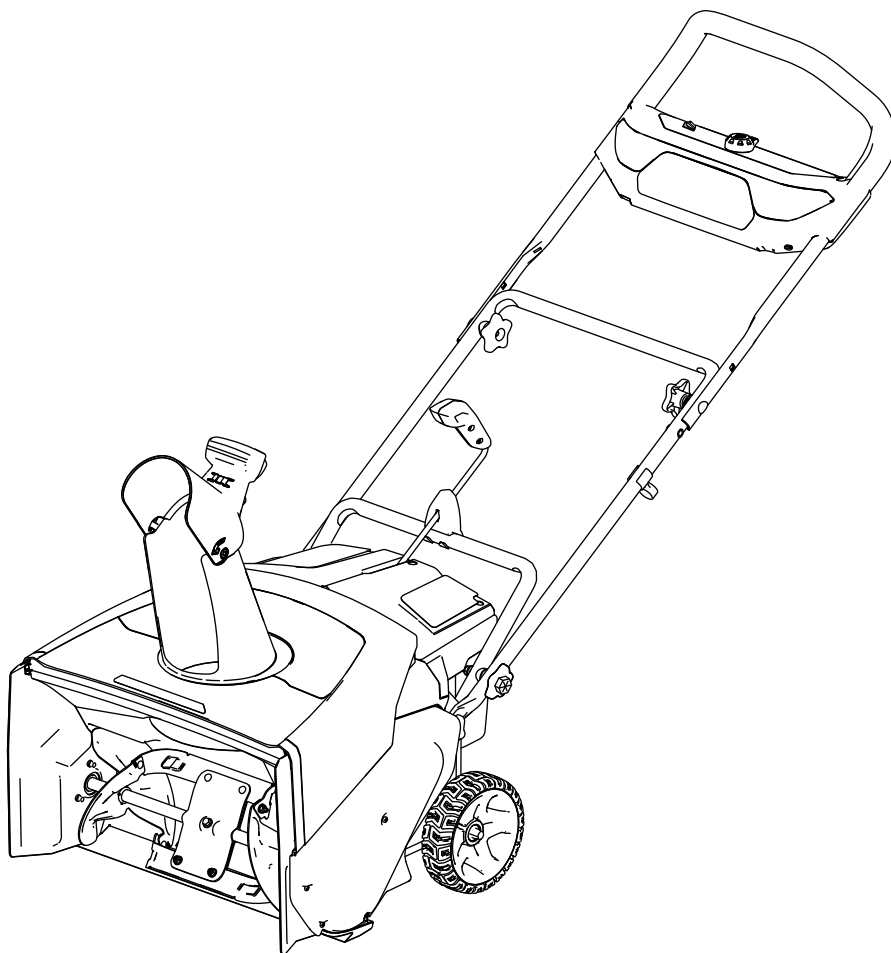
Form No. 3460-978 Rev B

Návod k obsluze

Sněhová fréza se systémem napájení FlexForce Power System® 60 V MAX

Číslo modelu 31853—Výrobní číslo 400000000 a vyšší

Číslo modelu 31853T—Výrobní číslo 414300000 a vyšší





Potřebujete-li pomoc, navštivte webové stránky www.Toro.com/support, kde najdete instruktážní videa, nebo se před vrácením výrobku obraťte na autorizovaného servisního prodejce.

Úvod

Tento stroj je určen pro majitele domů. Je určen k odklizení až 30cm vrstvy sněhu z teras, chodníků a vjezdů nevelkého rozsahu. Neslouží k odstraňování materiálu jiného než sněhu ani k čištění štěrkových povrchů. Má se používat se 60V lithium-iontovými akumulátory Flex-Force. Tyto akumulátory lze nabíjet pouze pomocí 60V lithium-iontových nabíječek Flex-Force. Používání tohoto výrobku pro jiné účely, než ke kterým je určen, může být nebezpečné uživateli a okolostojícím.

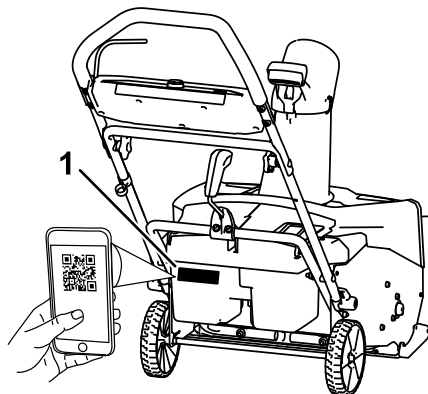
Součástí modelu 31853T není akumulátor ani nabíječka akumulátoru.

Pečlivě si tuto příručku prostudujte, abyste se naučili svůj výrobek správně obsluhovat a udržovat a předešli tak zranění osob a poškození stroje. Jste odpovědní za správnou a bezpečnou obsluhu stroje.

Více informací je k dispozici na webové stránce www.Toro.com. Tam naleznete i bezpečnostní pokyny, podklady pro školení a informace o příslušenství. Můžete zde také vyhledat prodejce výrobků nebo zaregistrovat svůj výrobek.

Kdykoli budete potřebovat servis, originální díly Toro nebo další informace, obraťte se na autorizované servisní středisko nebo zákaznický servis Toro a uveďte model a sériové číslo svého výrobku. **Obrázek 1** znázorňuje umístění čísla modelu a sériového čísla na produktu. Číslo si zapište do následujícího pole.

Důležité: Potřebujete-li informace o záruce, náhradních dílech a jiné údaje o výrobku, pomocí mobilního telefonu můžete naskenovat QR kód (dle výbavy) na štítku sériového čísla.



Obrázek 1

g427629

1. Číslo modelu, sériové číslo a umístění kódu QR

Číslo modelu _____

Výrobní číslo _____

Výstražný bezpečnostní symbol

Výstražný bezpečnostní symbol (Obrázek 2), který je uveden jak v této příručce, tak na stroji, označuje důležité bezpečnostní zprávy, kterými se v zájmu předcházení nehodám musíte řídit.



Obrázek 2

Varovný bezpečnostní symbol

g000502

Výstražný bezpečnostní symbol je uveden nad informacemi, které vás upozorňují na nebezpečné činnosti nebo situace. Za ním následuje slovo **NEBEZPEČÍ**, **VAROVÁNÍ** nebo **UPOZORNĚNÍ**.

NEBEZPEČÍ označuje bezprostředně nebezpečnou situaci, která **povede** k vážnému zranění nebo smrti, pokud jí nebude zabráněno.

VÝSTRAHA označuje potenciálně nebezpečnou situaci, která **může** vést k vážnému zranění nebo smrti, pokud jí nebude zabráněno.

UPOZORNĚNÍ označuje potenciálně nebezpečnou situaci, která **může** vést k lehkému nebo středně těžkému zranění, pokud jí nebude zabráněno.

Ke zdůraznění informací se v této příručce používají dva další výrazy. **Důležité** je upozorněním na zvláštní informace o strojním zařízení a **Poznámka** zdůrazňuje všeobecné informace, kterým je třeba věnovat zvláštní pozornost.

Bezpečnost

DŮLEŽITÉ BEZPEČNOSTNÍ POKYNY

⚠ DŮLEŽITÉ UPOZORNĚNÍ

Před použitím stroje napájeného elektrinou si vždy přečtěte výstrahy a pokyny týkající se základní bezpečnosti a dodržujte je, abyste snížili riziko požáru, úrazu elektrickým proudem a poranění osob, včetně následujících opatření:

Přečtěte si všechny pokyny.

I. Zaškolení

1. Obsluha stroje nese odpovědnost za veškeré nehody, ohrožení zdraví jiných osob nebo poškození jejich majetku.
2. Před spuštěním stroje si pozorně přečtěte tuto *provozní příručku*, abyste porozuměli pokynům v ní uvedeným. Každá osoba, jež pracuje s tímto strojem, musí znát správný způsob jeho používání a způsob, jak rychle vypnout motor. Musí rovněž rozumět všem výstrahám.
3. Nedovolte dětem, aby používaly stroj, akumulátor či nabíječku akumulátorů nebo si s nimi hrály. Místní předpisy mohou omezovat věk obsluhy.
4. Nedovolte, aby nezaškolené osoby nebo děti toto zařízení obsluhovaly nebo na něm prováděly servis. Zařízení mohou obsluhovat nebo opravovat pouze zodpovědné osoby, které jsou k tomu proškolené, obeznámené s pokyny a fyzicky způsobilé.
5. Před použitím stroje, akumulátoru a nabíječky akumulátorů si přečtěte všechny pokyny a výstražná označení na těchto výrobcích.
6. Seznamte se s ovládacími prvky a správným používáním stroje, akumulátoru a nabíječky akumulátorů.

II. Příprava

1. Přihlízející osoby, především děti, se musí zdržovat mimo pracovní prostor.
2. Nikdy nedovolte, aby stroj ovládaly děti.
3. Nikdy neprovozujte stroj, pokud nejsou všechny jeho kryty ve správné poloze nebo pokud další bezpečnostní zařízení nefungují správně.
4. Zkontrolujte prostor, kde budete stroj používat, a odstraňte všechny předměty, jež mohou bránit provozu stroje nebo jež mohou být strojem vymrštny.
5. Používejte pouze akumulátor specifikovaný společností Toro. Použití jiného příslušenství a přídatných zařízení může zvýšit riziko zranění a požáru.
6. Zapojení nabíječky akumulátorů do zásuvky, jejíž napětí neodpovídá hodnotě 100 až 240 V, může způsobit požár nebo úraz elektrickým proudem. Nepřipojujte nabíječku akumulátorů do zásuvky s napětím jiným než 100 až 240 V.
7. Nepoužívejte poškozený nebo upravený akumulátor nebo nabíječku akumulátorů; to by v důsledku nepředvídatelného chování mohlo způsobit vznik požáru, výbuchu nebo nebezpečí zranění.
8. Pokud je napájecí kabel nabíječky akumulátorů poškozený, požádejte autorizovaného servisního prodejce o jeho výměnu.
9. Akumulátor nabíjejte pouze nabíječkou akumulátorů specifikovanou společností Toro. Nabíječka vhodná pro jeden typ akumulátoru může při použití s jiným akumulátorem způsobit riziko požáru.
10. Akumulátor nabíjejte výhradně v dobře větraném prostoru.
11. Dodržujte všechny pokyny pro nabíjení a nenabíjejte akumulátor mimo teplotní rozsah uvedený v pokynech. Jestliže uvedené pokyny nedodržíte, může dojít k poškození akumulátoru a zvýšení rizika požáru.
12. Řádně se oblečte – používejte vhodné oblečení a pomůcky, včetně ochranných brýlí, dlouhých kalhot, pevné protiskluzové obuvi a chráničů sluchu. Dlouhé vlasy si svažte a nenoste volný oděv a volně visící šperky, které by se mohly zachytit do pohybujících se částí.

III. Provoz

1. Kontakt s pohybujícím se rotorem může způsobit vážné zranění. Nepřibližujte ruce ani nohy k pohybujícím se částem stroje. Zdržujte se v bezpečné vzdálenosti od všech vyhazovacích otvorů.
2. Při práci se strojem stůjte za rukojetěmi a stranou od vyhazovacího otvoru.
3. Používání tohoto stroje pro jiné účely, než ke kterým je určen, může představovat nebezpečí pro uživatele a přihlízející osoby.
4. Zabraňte neúmyslnému spuštění – před připojením akumulátoru a zahájením práce se strojem se ujistěte, že je ze stroje vyjmuto tlačítko elektrického spuštění.
5. Při práci se strojem buďte maximálně opatrní. Neprovádějte žádné činnosti, jež by mohly odvádět vaši pozornost, jinak hrozí nebezpečí zranění nebo poškození majetku.
6. Před seřizováním, údržbou, čištěním nebo uskladněním vypněte stroj, vyjměte tlačítko elektrického spuštění, vyjměte ze stroje akumulátor a počkejte, dokud se nezastaví veškeré pohybující se součásti.
7. Před opuštěním stroje nebo výměnou přídatných zařízení vždy vyjímejte akumulátor a tlačítko elektrického spuštění.
8. Na stroj netlačte – výkonost stroje je vyšší a jeho provoz bezpečnější při rychlosti, pro kterou je zkonstruován.
9. Při práci se strojem buďte ostražití – sledujte, co děláte, a používejte zdravý rozum. Stroj neobsluhujte, jste-li nemocní, unavení nebo pod vlivem alkoholu nebo léků.
10. Pracujte se strojem jen za dobré viditelnosti a vhodného počasí.
11. Při couvání se strojem nebo jeho tažení směrem k sobě buďte maximálně opatrní.
12. Vždy udržujte správný postoj a rovnováhu, zejména na svazích. Při změně směru na svahu buďte mimořádně opatrní. Stroj nepoužívejte na příliš strmých svazích. Se strojem pracujte vždy za chůze, nikoli za běhu.
13. Pokud právě neodklízíte sněh, odpojte pohon od nabíracího šroubu.
14. Nepoužívejte stroj na šterkovém povrchu.
15. Nesměřujte výhoz materiálu na přihlízející osoby. Vyvarujte se výhozu materiálu proti zdi nebo jiné překážce. Materiál by se mohl odrazit zpět směrem k vám. Před přejížděním šterkových povrchů stroj vypněte.
16. Při práci se strojem na příjezdových cestách, chodnících nebo silnicích nebo při jejich

- přejíždění dbejte zvýšené opatrnosti. Dávejte pozor na skrytá nebezpečí a provoz na silnici.
17. Pokud stroj narazí na jakýkoli předmět nebo začne vibrovat, neprodleně jej vypněte, vyjměte tlačítko elektrického spouštění a akumulátor a počkejte, dokud se nezastaví všechny pohyblivé součásti. Teprve poté můžete provést kontrolu případného poškození stroje. Před obnovením provozu proveďte všechny nezbytné opravy.
 18. Stroj vypněte pokaždé, když z nějakého důvodu opouštíte provozní pozici.
 19. Před odstraňováním materiálu, který stroj ucpal, vypněte stroj a vyjměte tlačítko elektrického spouštění. Ke zprůchodnění vždy používejte tyč nebo k tomu určený nástroj.
 20. Před naložením stroje pro účely přepravy stroj vypněte a vyjměte tlačítko spouštění elektrickým startérem.
 21. Nikdy neprovozujte stroj při vysokých rychlostech jízdy na kluzkém povrchu.
 22. V případě nesprávného zacházení může z akumulátoru unikat kapalina. Vyhněte se kontaktu s ní. Pokud se náhodou kapalinou potřísníte, opláchněte ji vodou. Jestliže se vám kapalina dostane do očí, vyhledejte lékařskou pomoc. Kapalina vystříknutá z akumulátoru může způsobit podráždění nebo popálení.
 23. Nevystavujte akumulátor nebo nářadí ohni ani nadměrné teplotě. Vystavení ohni nebo teplotě nad 130 °C může způsobit výbuch.
 24. **UPOZORNĚNÍ** – Je-li s akumulátorem nesprávně nakládáno, hrozí vznik požáru, výbuch nebo popálení chemickou látkou.
 - Akumulátor nedemontujte.
 - Akumulátor měňte pouze za originální akumulátor Toro. V případě použití jiného typu akumulátoru hrozí nebezpečí jeho vznícení a riziko zranění.
 - Akumulátory uchovávejte mimo dosah dětí a v původním obalu, dokud je nebudete chtít použít.

IV. Údržba a skladování

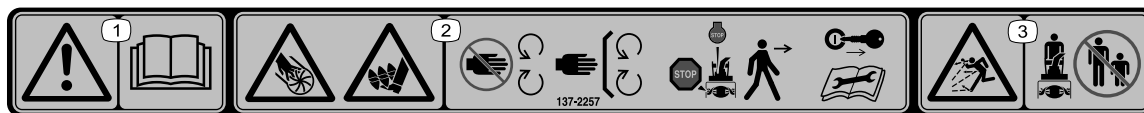
1. Před seřizováním, údržbou, čištěním nebo uskladněním vypněte stroj, počkejte, až se zastaví veškeré pohyblivé součásti, vyjměte tlačítko elektrického spouštění a vyjměte ze stroje akumulátor(y).
2. Nepokoušejte se stroj opravovat, pokud to není uvedeno v pokynech. Údržbu stroje přenechejte autorizovanému servisnímu prodejci, který použije náhradní díly totožné s těmi původními.
3. Při údržbě stroje používejte rukavice a ochranné brýle.
4. Při údržbě rotoru mějte na paměti, že rotor se může pohybovat i při vypnutém zdroji napájení.
5. Optimální výkon stroje zajistíte, budete-li používat pouze originální náhradní díly a příslušenství Toro. Jiné než originální náhradní díly a příslušenství mohou být nebezpečné a jejich použití může mít za následek zneplatnění záruky.
6. Provádějte údržbu stroje – udržujte rukojeti suché, čisté a bez oleje a maziva. Ochranné kryty musí být vždy na svém místě a v dobrém provozním stavu. Používejte pouze náhradní díly totožné s těmi původními.
7. Často kontrolujte, zda jsou všechny montážní prvky správně utaženy, aby byl stroj udržován v bezpečném provozním stavu.
8. Zkontrolujte, zda nejsou některé ze součástí stroje poškozeny. Přesvědčte se, zda jsou pohyblivé součásti správně vyrovnané a nezadírají se a zda nejsou poškozeny některé díly a úchyty. Zkontrolujte také jiné případné poruchy, které by mohly ovlivnit správnou funkci stroje. Opravu nebo výměnu poškozeného krytu nebo součásti přenechejte autorizovanému servisnímu prodejci, pokud není v návodu uvedeno jinak.
9. Pokud akumulátor nepoužíváte, uchovávejte jej odděleně od kovových předmětů, jako jsou kancelářské sponky, mince, klíče, hřebíky a šrouby, které mohou zkratovat svorky. Zkratování svorek akumulátoru může způsobit popálení nebo požár.
10. Pokud stroj nepoužíváte, skladujte jej v interiéru na suchém a bezpečném místě mimo dosah dětí.
11. V případě uskladnění stroje na dobu delší než 30 dní se seznamte s důležitými informacemi uvedenými v části [Uskladnění \(strana 19\)](#).

**TYTO POKYNY
SI USCHOVEJTE**

Bezpečnostní a instrukční štítky



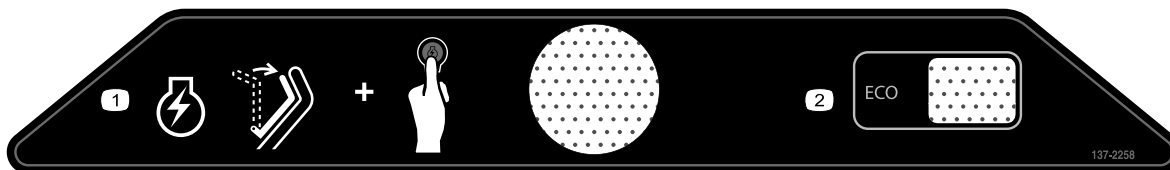
Bezpečnostní štítky a pokyny jsou umístěny na viditelném místě v blízkosti každého místa představujícího potenciální nebezpečí. V případě ztráty nebo poškození původního štítku jej nahraďte štítkem novým.



137-2257

decal137-2257

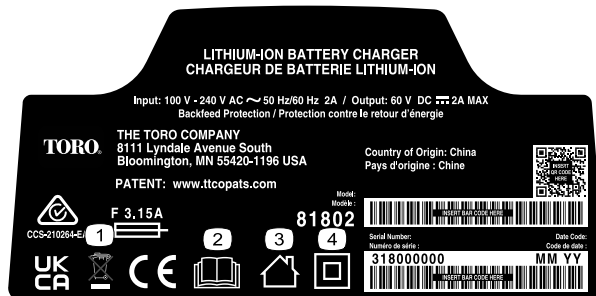
1. Varování – přečtěte si *Provozní příručku*.
2. Nebezpečí pořezání / amputace rukou lopatkovým kolem; nebezpečí pořezání / vtažení nohou nabíracím šroubem – udržujte bezpečnou vzdálenost od pohybujících se součástí; všechny ochranné kryty a štíty udržujte na určených místech; před opuštěním stroje vypněte motor a vyjměte klíč; před prováděním údržby si přečtěte *provozní příručku*
3. Nebezpečí zranění odlétávajícími předměty – přihlížející osoby musí vždy zůstat v bezpečné vzdálenosti.



137-2258

decal137-2258

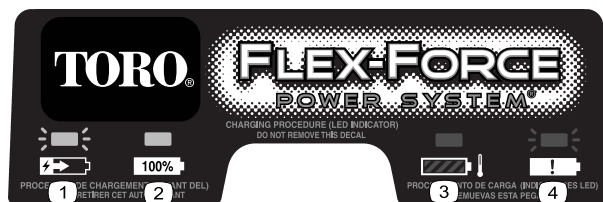
1. Chcete-li spustit motor, přitáhněte ovládací tyč k rukojeti a stiskněte tlačítko zapalování.
2. ECO



144-6028

decal144-6028

1. Likvidujte řádným způsobem.
2. Přečtěte si *provozní příručku*.
3. Pro použití ve vnitřních prostorech.
4. Dvojitě izolováno



137-9463

decal137-9463

1. Akumulátor se nabíjí.
2. Akumulátor je plně nabitý.
3. Akumulátor je mimo stanovené rozmezí provozní teploty.
4. Porucha nabíjení akumulátoru.



140-8490

decal140-8490

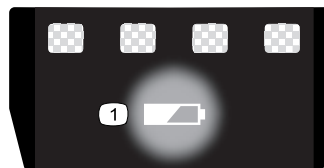
- | | |
|--|--|
| 1. Udržujte mimo dosah otevřeného ohně nebo plamenů. | 4. Akumulátor řádně recyklujte. |
| 2. Nevystavujte dešti. | 5. Obsahuje lithium-iontové materiály; likvidujte řádným způsobem. |
| 3. Přečtěte si <i>provozní příručku</i> . | |



140-8492

decal140-8492

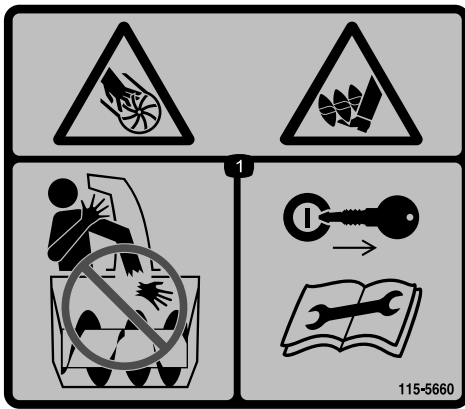
- | | |
|--|--|
| 1. Udržujte mimo dosah otevřeného ohně nebo plamenů. | 4. Akumulátor řádně recyklujte. |
| 2. Nevystavujte dešti. | 5. Obsahuje lithium-iontové materiály; likvidujte řádným způsobem. |
| 3. Přečtěte si <i>provozní příručku</i> . | |



137-9461

decal137-9461

1. Stav nabití akumulátoru



decal115-5660

115-5660

1. Nebezpečí pořezání/amputace končetin rotorem a nabíracím šroubem – nestrkejte ruce do vyhazovacího komínu. Před prováděním oprav nebo údržby vyjměte klíč ze zapalování a přečtěte si návod k obsluze.
-

Nastavení

Vyjímatelné díly

Pro ověření, že byly dodány všechny součásti, použijte tabulku níže.

Postup	Popis	Množství	Použití
1	Montážní prvky (nejsou součástí dodávky)	2	Upevněte nabíječku akumulátorů (volitelné).
2	Nejsou potřeba žádné díly	–	Rozložte rukojeť.
3	Deflektor vyhadzovacího komínu	1	Namontujte deflektor vyhadzovacího komínu.
4	Ovládací tyč vyhadzovacího komínu	1	Namontujte ovládací tyč vyhadzovacího komínu.

1

Upevnění nabíječky akumulátorů (volitelné)

Díly potřebné k provedení tohoto kroku:

2	Montážní prvky (nejsou součástí dodávky)
---	--

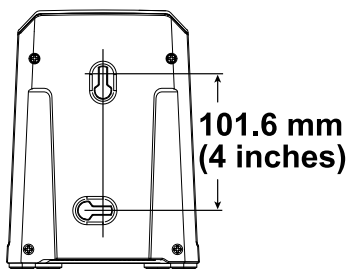
Postup

V případě potřeby bezpečně připevněte nabíječku akumulátorů ke stěně pomocí montážních otvorů ve tvaru klíčové dírky na zadní straně nabíječky.

Zařízení musí být namontováno v interiéru (například v garáži nebo na jiném suchém místě), v blízkosti elektrické zásuvky a mimo dosah dětí.

Obrázek 3 slouží jako pomůcka při montáži nabíječky.

Nasuňte nabíječku na vhodně umístěný upevňovací prvek, aby byla zajištěna v příslušné poloze (upevňovací prvek není součástí balení).



Obrázek 3

g290534

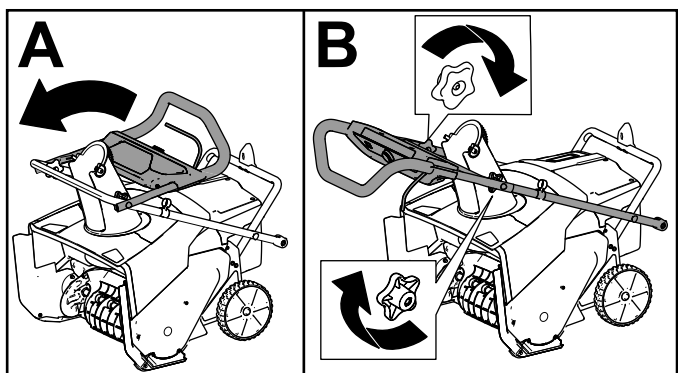
2

Rozložení rukojeti

Nejsou potřeba žádné díly

Postup

1. Vyjměte stroj z krabice.
2. Rozložte horní rukojeť a nechte knoflíky horní rukojeti zapadnout na místo (A, viz [Obrázek 4](#)).
3. Knoflíky rukojeti utáhněte (B, viz [Obrázek 4](#)).

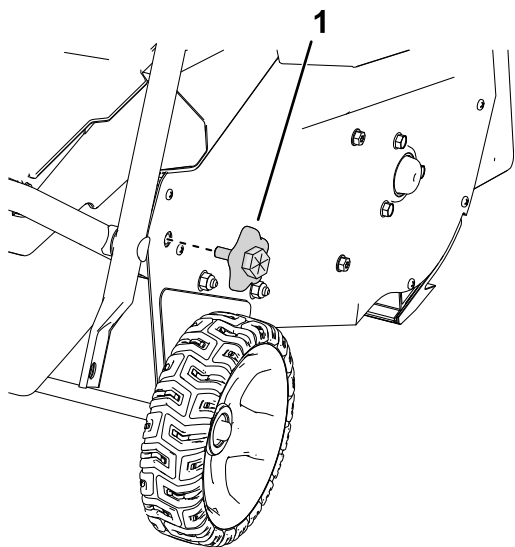


Obrázek 4

g282574

4. Z obou stran stroje demontujte spodní knoflíky rukojeti ([Obrázek 5](#)).

Poznámka: Spodní knoflíky jsou namontovány na přivařené matici na boční straně stroje.



Obrázek 5

Zobrazena pravá strana

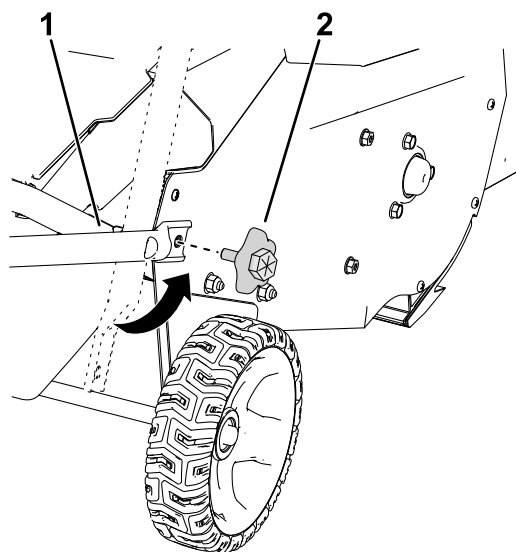
g303594

1. Knoflík spodní rukojeti

5. Přesuňte spodní rukojeť na místo a namontujte knoflíky spodní rukojeti, viz [Obrázek 6](#)

Poznámka: K utažení knoflíku můžete použít klíč na šestihran na vnější straně knoflíku.

Důležité: Knoflíky utáhněte natolik, aby se rukojeť bez mezery dotýkala boční desky.



Obrázek 6

g303595

1. Vyrovnajte spodní rukojeť s přivařenými maticemi.
2. Namontujte knoflíky spodní rukojeti.

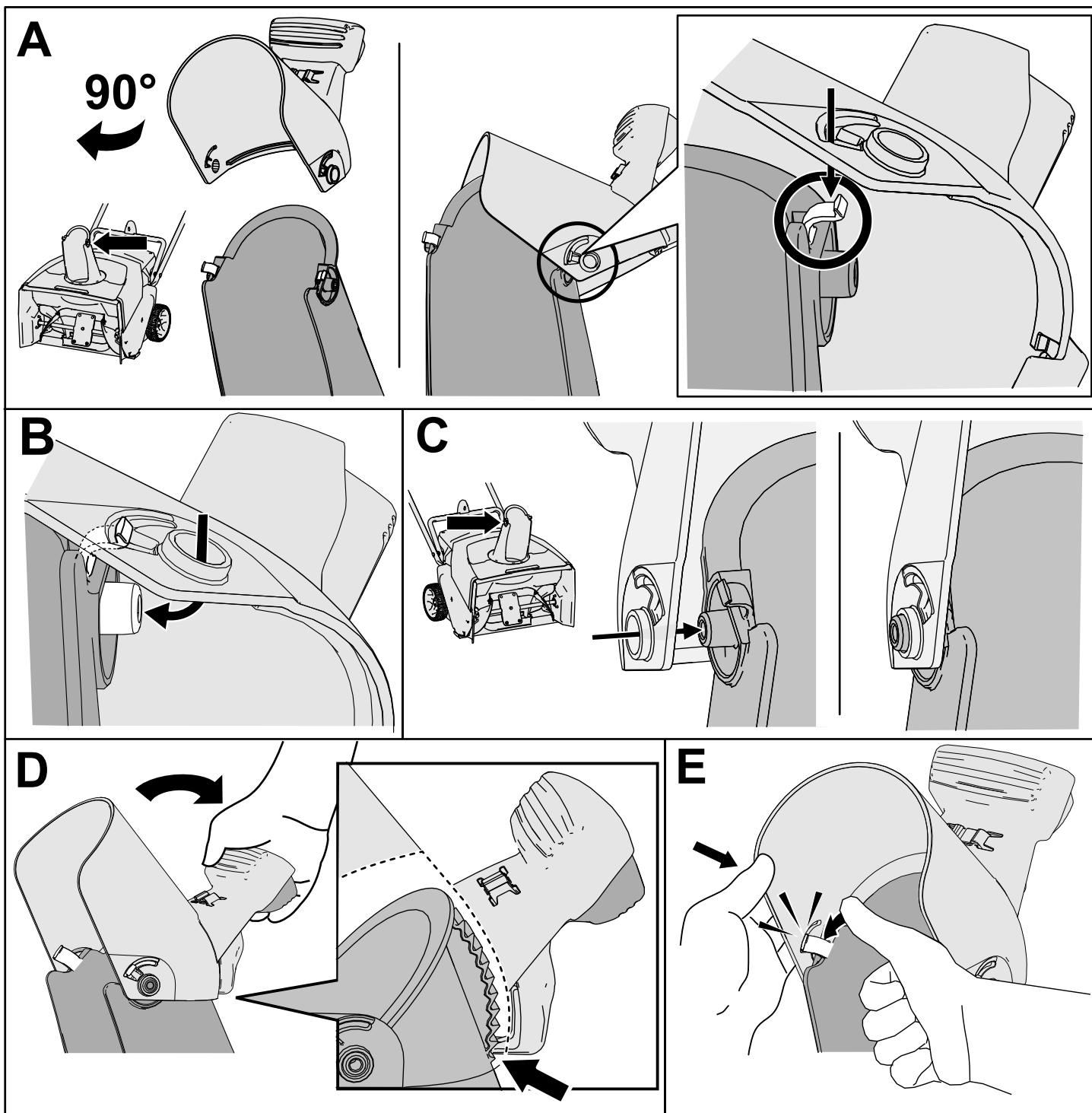
3

Montáž deflektoru vyhazovacího komínu

Díly potřebné k provedení tohoto kroku:

1	Deflektor vyhazovacího komínu
---	-------------------------------

Postup



Obrázek 7

g316999

4

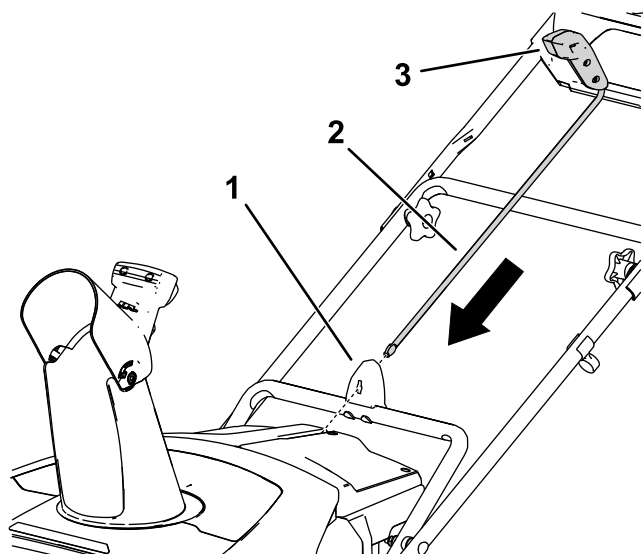
Montáž ovládací tyče vyhazovacího komínu

Díly potřebné k provedení tohoto kroku:

1	Ovládací tyč vyhazovacího komínu
---	----------------------------------

Postup

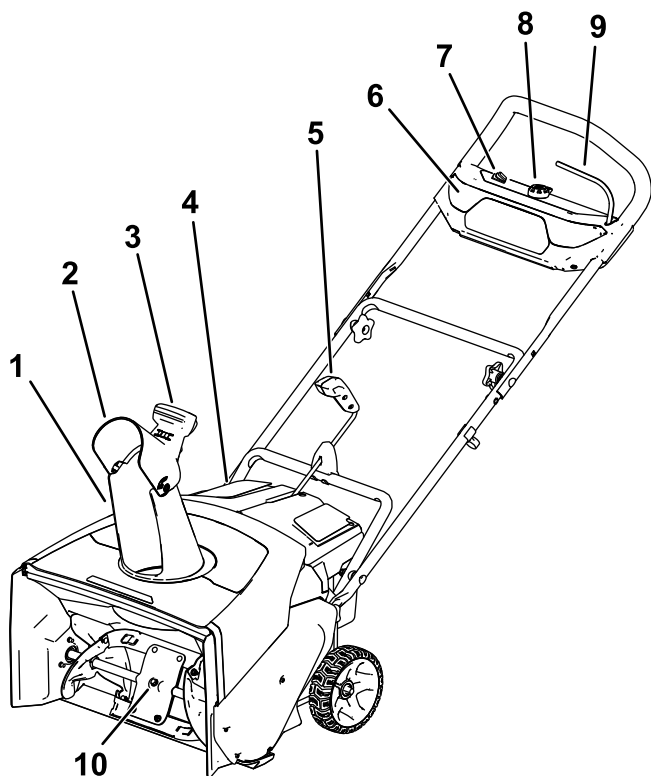
1. Ujistěte se, že vyhazovací komín směřuje dopředu ([Obrázek 8](#)).
2. S rukojetí směřující dopředu namontujte ovládací tyč vyhazovacího komínu do vodítka a zatlačte ji dolů, dokud nezapadne na místo ([Obrázek 8](#)).



Obrázek 8

1. Vodítko ovládací tyče vyhazovacího komínu
2. Tyč ovládací rukojeti vyhazovacího komínu
3. Ovládací rukojeť vyhazovacího komínu

Součásti stroje



Obrázek 9

g318456

- | | |
|--|-----------------------------------|
| 1. Vyhazovací komín | 6. Přední reflektor |
| 2. Deflektor vyhazovacího komínu | 7. Spínač ECO |
| 3. Rukojeť deflektoru vyhazovacího komínu | 8. Tlačítko elektrického startéru |
| 4. Víko prostoru akumulátoru | 9. Ovládací tyč |
| 5. Tyč ovládací rukojeti vyhazovacího komínu | 10. Nože rotoru |

Technické údaje

Stanovený teplotní rozsah

Akumulátor nabíjejte a skladujte při teplotě	5 °C až 40 °C*
Akumulátor používejte při teplotě	-30 °C až 49 °C*
Stroj používejte při teplotě	-30 °C až 49 °C*

*Doba nabíjení se zvyšuje, pokud nabíjení akumulátoru neprobíhá v tomto teplotním rozsahu.

Stroj, akumulátor a nabíječku akumulátorů skladujte na uzavřeném, čistém a suchém místě.

Přídavná zařízení / příslušenství

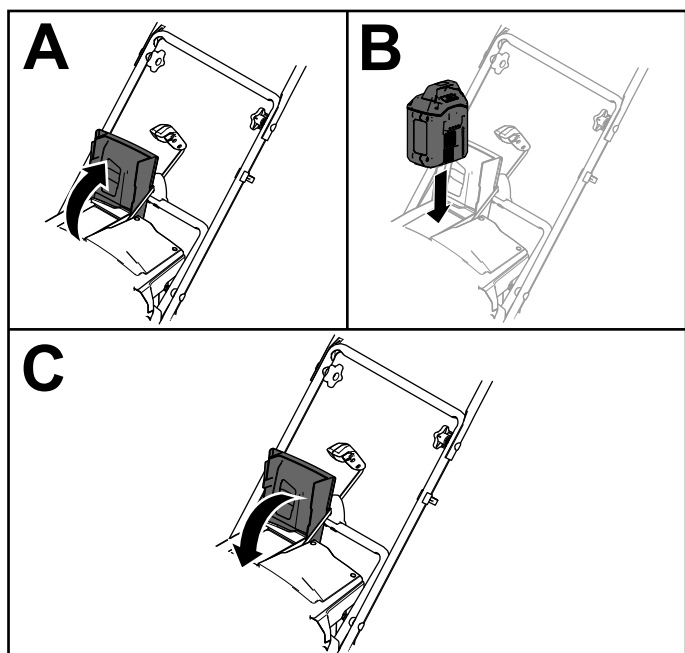
Pro stroj je k dispozici řada přídavných zařízení a příslušenství schválených společností Toro, která vylepšují a rozšiřují možnosti stroje. Seznam všech schválených přídavných zařízení a příslušenství můžete získat od autorizovaného servisního prodejce nebo distributora Toro nebo jej vyhledat na stránkách www.Toro.com.

V zájmu zajištění optimální výkonnosti a dodržení požadavků na bezpečnost stroje je nutné používat pouze originální náhradní díly a příslušenství společnosti Toro. Náhradní díly a příslušenství jiných výrobců mohou představovat riziko.

Obsluha

Montáž baterie

1. Přesvědčte se, zda větrací průduchy akumulátoru nejsou zaneseny prachem a nečistotami.
2. Zvedněte víko prostoru akumulátoru (A, viz [Obrázek 10](#)).
3. Vyrovnajte prohloubení na straně akumulátoru s jazykem na stroji a zasuňte akumulátor do prostoru tak, aby zapadl na místo (B, viz [Obrázek 10](#)).
4. Zavřete víko prostoru akumulátoru (C, viz [Obrázek 10](#)).



Obrázek 10

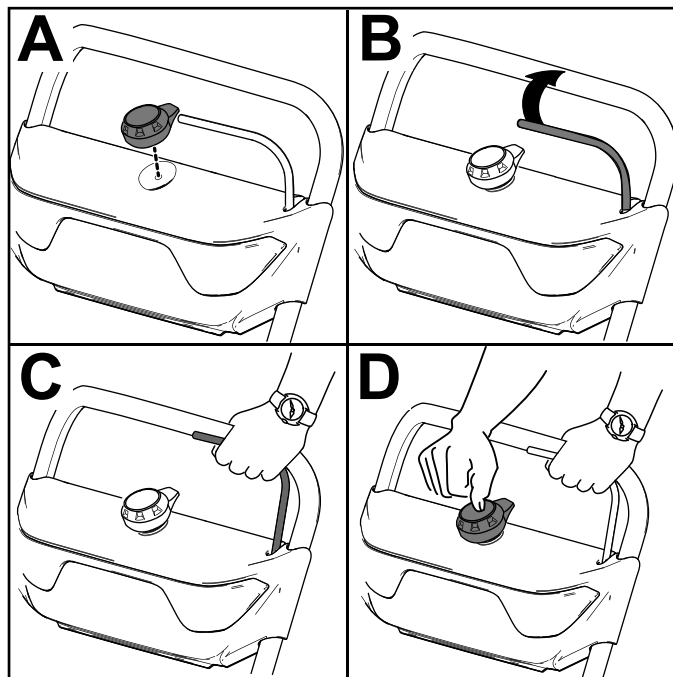
g282250

Spuštění stroje

1. Přesvědčte se, zda je do stroje vložen akumulátor, viz [Montáž baterie \(strana 14\)](#).
2. Zasuňte tlačítko elektrického spuštění do elektrického spouštěče (A, viz [Obrázek 11](#)).
3. Ovládací tyč přitáhněte k rukojeti a v této poloze ji podržte (B a C, viz [Obrázek 11](#)).

Poznámka: Když ovládací tyč stisknete, rozsvítí se světla a na akumulátoru se rozsvítí kontrolky nabití akumulátoru.

4. Stiskněte tlačítko elektrického spuštění, dokud se nespustí motor (D, viz [Obrázek 11](#)).

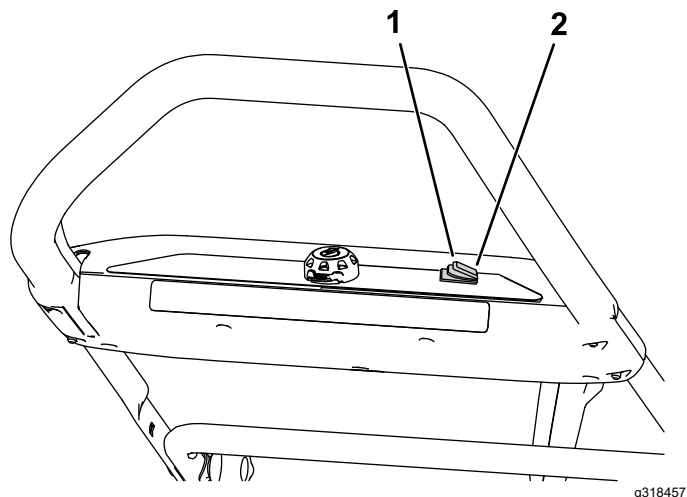


Obrázek 11

g288479

Aktivace režimu ECO

Použití režimu ECO může snížením otáček rotoru prodloužit životnost akumulátoru. Režim ECO používejte při každém odklizení sněhu na krátkou vzdálenost. Režim ECO aktivujete pomocí spínače ECO, viz [Obrázek 9](#).



Obrázek 12

1. Zapnutý režim ECO
2. Vypnutý režim ECO

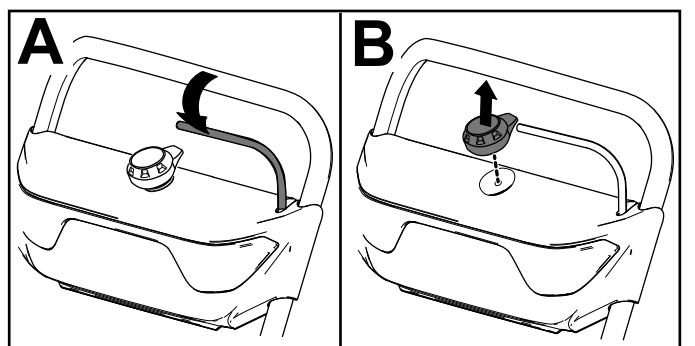
Vyjmutí akumulátoru ze stroje

1. Zvedněte víko prostoru akumulátoru.
2. Stiskněte západku akumulátoru a uvolněte a vyjměte akumulátor.
3. Zavřete víko prostoru akumulátoru.

Vypnutí stroje

1. Uvolněte ovládací tyč (A, viz [Obrázek 13](#)).
2. Vyjměte tlačítko elektrického spouštění z elektrického spouštěče (B, viz [Obrázek 13](#)).
3. Vyjměte akumulátor, viz [Vyjmutí akumulátoru ze stroje \(strana 15\)](#).

Poznámka: Akumulátor vyjměte pokaždé, když stroj nepoužíváte.

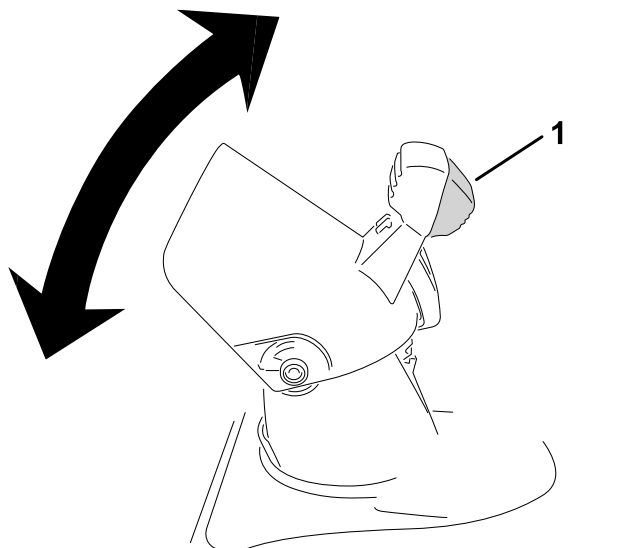


Obrázek 13

Seřízení vyhazovacího komínu a deflektoru

Chcete-li seřídit vyhazovací komín, přemístěte rukojeť na tyči ovládací rukojeti vyhazovacího komínu ve směru, kterým chcete nastavit proud sněhu.

Chcete-li seřídit deflektor vyhazovacího komínu (a tím výšku proudu sněhu), stiskněte páčku a deflektor zvedněte nebo spusťte (Obrázek 14).



Obrázek 14

1. Páčka deflektoru

⚠ DŮLEŽITÉ UPOZORNĚNÍ

Sníh a cizí předměty mohou odlétnout otvorem mezi vyhazovacím komínem a deflektorem směrem k obsluze stroje. Odhozené předměty mohou způsobit vážné poranění.

- Nesklápějte deflektor příliš dopředu tak, aby mezi vyhazovacím komínem a deflektorem vznikl otvor.
- Seřízení deflektoru neprovádějte, pokud je ovládací tyč napájení stisknutá. Před seřízením vyhazovacího komínu ovládací tyč napájení uvolněte.

Čištění ucpaného vyhazovacího komínu.

⚠ DŮLEŽITÉ UPOZORNĚNÍ

Dotknete-li se otáčejícího rotoru ve vyhazovacím komínu rukou, hrozí nebezpečí vážného zranění.

Čištění vyhazovacího komínu nikdy neprovádějte rukama.

1. Vypněte motor, vyjměte tlačítko elektrického spouštění a vyjměte akumulátor.
2. Vyčkejte 10 sekund, abyste měli jistotu, že se nože rotoru zastavily.
3. Čištění vyhazovacího komínu provádějte pouze nástrojem k čištění, nikoli rukama.

Provozní tipy

⚠ DŮLEŽITÉ UPOZORNĚNÍ

Rotor může odhazovat kameny, hračky a další předměty, a přivodit tak vážný úraz obsluze nebo přihlízejícím osobám.

- Odstraňte z plochy určené k čištění všechny předměty, které by mohly nože rotoru zachytit a odhodit.
- Sníh odklízejte v bezpečné vzdálenosti od zvířat a dětí.
- Odstraňte sníh co nejdříve po napadnutí.
- Tlačte stroj dopředu, ale nechte jej pracovat vlastním tempem.
- Jezděte se strojem po částečně se překrývajících drahách, aby bylo zajištěno úplné odstranění sněhu.
- Kdykoliv je to možné, vyhazujte sníh po větru.

Ochrana před zamrznutím po použití

- Ve sněhových a chladných podmínkách mohou některé ovládací prvky a pohyblivé části stroje zamrznout. Snažíte-li se rozhýbat zamrzlé díly, nepoužívejte hrubou sílu.
- Po použití stroje spusťte nabírací šroub, abyste zevnitř skříňě odstranili veškerý zbývající sníh. Vypněte stroj, počkejte, až se zastaví všechny pohybující se části, vyjměte klíč a akumulátor a odstraňte ze stroje veškerý sníh a led.
- Odstraňte sníh a led ze spodku vyhazovacího komínu.
- Uvolněte vyhazovací komín z nahromaděného ledu jeho otáčením doleva a doprava.

Údržba

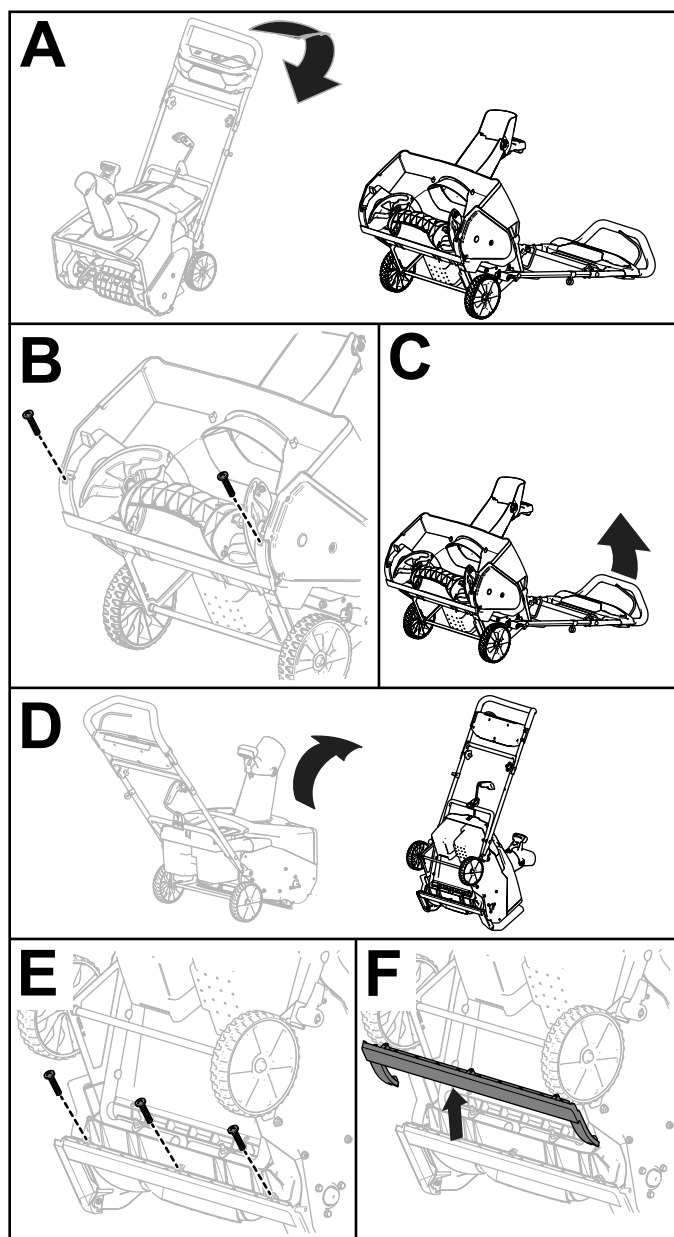
Před seřizováním, údržbou, čištěním nebo uskladněním zastavte stroj, vyjměte tlačítko elektrického spouštění a akumulátor ze stroje a počkejte, dokud se nezastaví veškeré pohybující se součásti.

Výměna shrnovače

Servisní interval: Po každých 20 hodinách provozu

Břit shrnovače vyměňte, je-li poškozený nebo pokud se kvalita shrnování snížila.

V případě potřeby shrnovač demontujte a vyměňte, viz [Obrázek 15](#).



Obrázek 15

g248009

Uskladnění

Důležité: Stroj, akumulátor a nabíječku akumulátorů skladujte pouze při teplotě ve stanoveném rozmezí, viz [Technické údaje \(strana 13\)](#).

Důležité: Pokud akumulátor skladujete na období mimo sezónu, nabijte jej natolik, aby se zeleně rozsvítily 1 nebo 2 LED kontrolky na akumulátoru. Neskladujte akumulátor, je-li zcela nabitý nebo zcela vybitý. Chcete-li stroj začít znovu používat, nabijte akumulátor tak, aby levá kontrolka na nabíječce svítila zeleně nebo aby na akumulátoru svítily všechny 4 zelené LED kontrolky.

- Po použití odpojte výrobek od zdroje napájení (tj. vytáhněte zástrčku ze zásuvky nebo vyjměte akumulátor) a přesvědčte se, zda stroj není poškozen.
- Z výrobku odstraňte všechny nečistoty.
- Neskladujte stroj s vloženým akumulátorem.
- Pokud stroj, akumulátor a nabíječku akumulátorů nepoužíváte, uložte je mimo dosah dětí.
- Stroj, akumulátor a nabíječku akumulátorů nevystavujte vlivům korozivních látek, jako jsou zahradní chemikálie a posypové soli.
- V zájmu snížení rizika vážného zranění osob neskladujte akumulátor venku nebo ve vozidlech.
- Stroj, akumulátor a nabíječku akumulátorů skladujte na uzavřeném, čistém a suchém místě.

Příprava akumulátoru na recyklaci

Důležité: Po vyjmutí akumulátoru zakryjte jeho svorky vysoce odolnou lepicí páskou. **Nepokoušejte se akumulátor zničit nebo rozebrat ani odstranit některé z jeho součástí.**

Další informace o řádné recyklaci akumulátoru vám poskytne místní úřad nebo autorizovaný prodejce Toro.

Odstraňování závad

Postupujte pouze podle pokynů uvedených v této příručce. Jestliže nejste schopni problém odstranit svépomocí, veškeré další úkony kontroly, údržby a opravy může provádět pouze oprávněné servisní středisko nebo kvalifikovaný odborník.

Před řešením problémů, kontrolou, údržbou nebo čištěním vždy ze stroje vyjměte akumulátor.

Závada	Možné příčiny	Způsoby odstranění
Stroj nepracuje nebo nepracuje nepřetržitě.	<ol style="list-style-type: none"> 1. Akumulátor má nízké napětí. 2. Akumulátor není do stroje zcela vložen. 3. Akumulátor je mimo stanovené rozmezí provozní teploty. 4. U akumulátoru byla překročena mezní proudová hodnota. 5. Vývody akumulátoru jsou vlhké. 6. Akumulátor je poškozen. 7. Ve stroji vznikla jiná závada elektrického systému. 	<ol style="list-style-type: none"> 1. Akumulátor nabijte. 2. Vyjměte akumulátor, vložte jej znovu správně do stroje a přesvědčte se, zda je dobře usazen a zajištěn na západku. 3. Uložte akumulátor na místo, které je suché a jehož teplota je v rozmezí 5 °C až 40 °C. 4. Uvolněte vypínač a poté jej znovu stiskněte. 5. Nechejte akumulátor vyschnout nebo jej dosucha vytřete. 6. Vyměňte akumulátor. 7. Kontaktujte autorizované servisní středisko.
Stroj nedosahuje plného výkonu.	<ol style="list-style-type: none"> 1. Kapacita akumulátoru je příliš nízká. 2. Větrací průduchy jsou zablokovány. 	<ol style="list-style-type: none"> 1. Vyjměte akumulátor ze stroje a plně jej nabijte. 2. Větrací průduchy vyčistěte.
Sněhová fréza pracuje, ale neodklízí sníh dostatečně nebo jej neodklízí vůbec.	<ol style="list-style-type: none"> 1. Stroj je přetížen. 2. Pokoušíte se odstranit příliš mnoho sněhu na jeden záběr. 3. Pokoušíte se odklízet příliš těžký nebo mokrý sníh. 4. Vyhazovací komín je ucpaný. 5. Hnací řemen nabíracího šroubu/rotoru je volný nebo sklouzl z řemenice. 6. Hnací řemen nabíracího šroubu je opotřeбенý nebo přetržený. 	<ol style="list-style-type: none"> 1. Tlačte stroj menší silou nebo nižší rychlostí. 2. Snižte množství sněhu odstraňovaného na jeden záběr. 3. Nepřetěžujte stroj příliš těžkým nebo mokrým sněhem. 4. Vyčistěte vyhazovací komín. 5. Nasadte nebo seřídte hnací řemen nabíracího šroubu/motoru (viz servisní informace na stránkách www.Toro.com) nebo odveďte sněhovou frézu do autorizovaného servisního střediska. 6. Vyměňte hnací řemen nabíracího šroubu/motoru (viz servisní informace na stránkách www.Toro.com) nebo odveďte sněhovou frézu do autorizovaného servisního střediska.
Akumulátor se rychle vybíjí.	<ol style="list-style-type: none"> 1. Akumulátor je mimo stanovené rozmezí provozní teploty. 2. Stroj je přetížen. 	<ol style="list-style-type: none"> 1. Uložte akumulátor na místo, které je suché a jehož teplota je v rozmezí 5 °C až 40 °C. 2. Tlačte stroj menší silou.

Poznámky:

Poznámky:

Poznámky:

Oznámení o ochraně osobních údajů (EHP/Velká Británie)

Jak společnost Toro nakládá s vašimi osobními údaji

Společnost Toro Company ("Toro") respektuje vaše soukromí. Když si zakoupíte náš výrobek, je možné, že si zaznamenáme určité vaše osobní informace, které jste nám poskytli buď přímo vy, místní pobočka společnosti Toro nebo její prodejce. Společnost Toro využívá tyto informace k plnění smluvních povinností, jako je například registrace vaší záruky, zpracování reklamace nebo kontakt s vámi v případě stažení výrobku, a pro legitimní obchodní účely, například zjišťování spokojenosti zákazníků, zlepšování našich výrobků nebo poskytování informací o výrobcích, jež by vás mohly zajímat. V souvislosti s kteroukoli z těchto činností může společnost Toro sdílet vaše údaje se svými dceřinými a přidruženými společnostmi, prodejci a dalšími obchodními partnery. Vaše osobní údaje můžeme rovněž poskytnout, pokud to vyžaduje zákon nebo v souvislosti s prodejem, koupí nebo sloučením podniku, za žádných okolností je však neprodáme jiné společnosti pro marketingové účely.

Uchovávání vašich osobních údajů

Společnost Toro bude uchovávat vaše osobní údaje tak dlouho, pokud budou relevantní pro výše uvedené účely, a v souladu se zákonnými požadavky. Chcete-li získat další informace o příslušné lhůtě uchovávání, kontaktujte nás prosím na adrese legal@toro.com.

Úsilí společnosti Toro o zajištění bezpečnosti osobních údajů

Vaše osobní údaje mohou být zpracovávány v USA nebo jiné zemi, ve které mohou platit méně přísné zákony na ochranu údajů než v zemi vašeho bydliště. Kdykoli převádíme vaše osobní údaje mimo zemi vašeho bydliště, podnikáme zákonem požadované kroky, abychom realizovali příslušná opatření na ochranu vašich osobních údajů a zajistili jejich bezpečnost.

Přístup k osobním údajům a jejich oprava

Máte právo na kontrolu nebo opravu svých osobních údajů; proti jejich zpracování můžete vznést námitky nebo požádat o omezení zpracování. Chcete-li tak učinit, kontaktujte nás e-mailem na adrese legal@toro.com. Máte-li ve vztahu ke způsobu, jakým společnost Toro zpracovala vaše osobní údaje, pochybnosti, doporučujeme, abyste se s tímto problémem obrátili přímo na nás. Vezměte prosím na vědomí, že občané států Evropské unie mají právo podat stížnost na národním úřadu pro ochranu osobních údajů.