



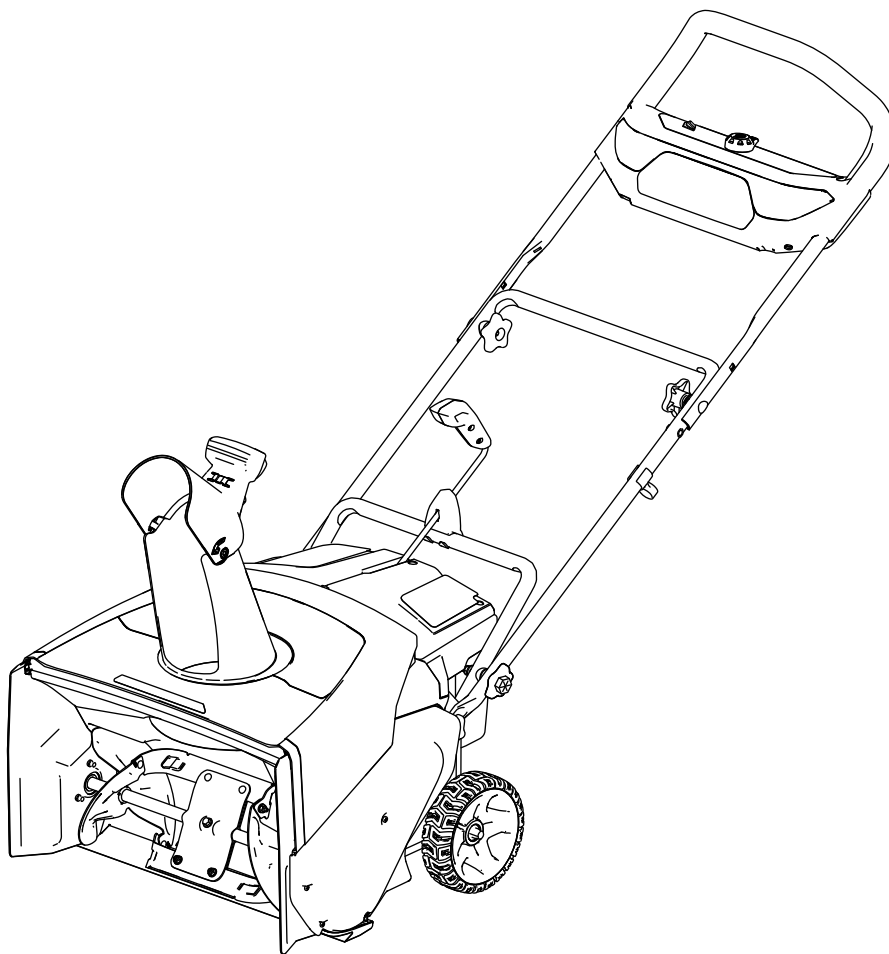
Count on it.

Form No. 3460-999 Rev B

Bruksanvisning

Flex-Force Power System® 60 V MAX snöslunga

Modellnr 31853—Serienr 40000000 och högre
Modellnr 31853T—Serienr 41430000 och högre





På www.Toro.com/support finns hjälp i form av instruktionsfilmer. Eller kontakta din auktoriserade återförsäljare innan du returnerar produkten.

Kontakta en auktoriserad återförsäljare eller Toros kundservice och ha produktens modell- och serienummer till hands om du har behov av service, Toro-originaldelar eller ytterligare information. **Figur 1** visar var du hittar produktens modell- och serienummer. Skriv in numren i det tomma utrymmet.

Viktigt: Skanna rutkoden på serienummerplåten (i förekommande fall) med en mobil enhet för att få tillgång till information om garanti, reservdelar och annat.

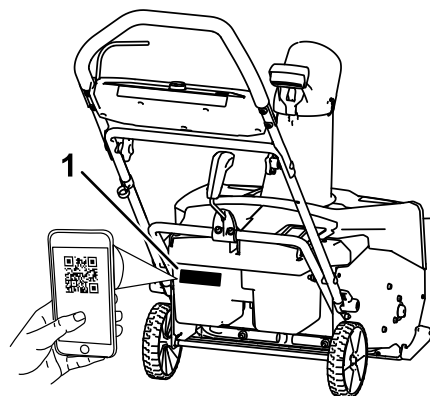
Introduktion

Denna maskin är avsedd att användas av privatkunder. Den är utformad för att ta bort upp till 30 cm snö från uteplatser, trottoarer och små uppfarter. Den är inte avsedd att användas för borttagning av annat material än snö eller för rensning av grusytor. Den är konstruerad för att använda Flex-Force 60 V litiumjonbatteripaket. Dessa batteripaket får endast laddas med Flex-Force 60 V litiumjonbatteriladdare. Det kan medföra fara för dig och kringstående om maskinen används i andra syften än vad som avsetts.

Modell 31853T inkluderar varken batteri eller laddare.

Läs denna information noga så att du lär dig att använda och underhålla produkten på rätt sätt, och för att undvika person- och produktskador. Du är ansvarig för att produkten används på ett korrekt och säkert sätt.

Besök www.Toro.com för mer information, inklusive säkerhetsråd, utbildningsmaterial, information om tillbehör, hjälp med att hitta en återförsäljare eller för att registrera din produkt.



g427629

Figur 1

1. Modellnummer, serienummer och rutkodsplacering

Modellnr _____
Serienr _____

Varningssymbol

Varningssymbolen (Figur 2) som visas i den här bruksanvisningen och på maskinen markerar viktiga säkerhetsmeddelanden som du måste följa för att förhindra olyckor.



Figur 2
Varningssymbol

g000502

Varningssymbolen visas ovanför information som varnar dig för farliga handlingar eller situationer och följs av orden **FARA**, **VARNING** eller **VAR FÖRSIKTIG**.

FARA indikerar en överhängande fara som, om den inte undviks, **kommer att** leda till dödsfall eller allvarliga personskador.

VARNING indikerar en potentiellt farlig situation som, om den inte undviks, **kan** leda till dödsfall eller allvarliga personskador.

VAR FÖRSIKTIG indikerar en potentiellt farlig situation som, om den inte undviks, **kan** leda till mindre eller måttliga personskador.

Två andra beteckningar används för att markera information i denna bruksanvisning. **Viktigt** anger speciell teknisk information och **Observera** anger allmän information som är värd att notera.

Säkerhet

VIKTIGA SÄKERHETS-ANVISNINGAR

⚠ VARNING

När du använder en elektrisk maskin ska du alltid läsa och följa grundläggande säkerhetsvarningar och -anvisningar för att minska risken för brand, elektriska stötar eller personskador, inklusive följande:

Läs alla instruktioner

I. Utbildning

1. Maskinens användare ansvarar för eventuella olyckor eller faror som uppstår för andra eller deras egendom.
2. Läs och se till att du har förstått innehållet i den här *bruksanvisningen* innan du startar maskinen. Se till att alla som använder den här maskinen förstår varningarna, vet hur maskinen ska användas och vet hur man snabbt stänger av den.
3. Låt inte barn använda eller leka med maskinen, batteripaketet eller batteriladdaren. Lokala bestämmelser kan begränsa användarens ålder.
4. Låt inte barn eller någon som inte har genomgått utbildning använda eller utföra service på enheten. Tillåt endast personer som är ansvariga, utbildade, införstådda med anvisningarna och fysiskt kapabla att använda eller utföra service på maskinen.
5. Läs alla instruktioner och varningstexter på maskinen, batteripaketet och batteriladdaren innan du använder dem.
6. Bekanta dig med reglagen och hur maskinen, batteripaketet och batteriladdaren ska användas.

II. Förberedelser

1. Håll kringstående och barn på säkert avstånd från arbetsområdet.
2. Låt aldrig barn köra maskinen.
3. Kör endast maskinen om skydd och andra säkerhetsanordningar sitter på plats och fungerar som de ska.
4. Inspektera området där maskinen ska användas och ta bort föremål som kan störa användningen av maskinen eller som maskinen kan slunga iväg.
5. Använd endast batteripaketet som anges av Toro. Användning av andra tillbehör och redskap kan öka risken för skador och brand.
6. Om batteriladdaren ansluts till ett uttag som inte är 100 till 240 V kan det leda till brand eller elektriska stötar. Anslut inte batteriladdaren till ett uttag med annan spänning än 100–240 V.
7. Använd inte skadade eller modifierade batteripaket eller batteriladdare, då dessa kan bete sig oförutsägbart och orsaka brand, explosion eller personskador.
8. Om elsladden till batteriladdaren är skadad kontaktar du en auktoriserad återförsäljare för att byta ut den.
9. Ladda batteripaketet endast med batteriladdaren som angetts av Toro. En laddare som är lämplig för en särskild typ av batteripaket kan utgöra en brandrisk om den används med ett annat batteripaket.
10. Ladda batteripaketet endast på en plats med god ventilation.
11. Följ alla laddningsanvisningar och ladda inte batteripaketet utanför det temperaturintervall som anges i anvisningarna. Om du inte följer dessa anvisningar kan batteripaketet skadas och risken för brand ökar.
12. Använd lämplig klädsel – använd lämpliga kläder, inklusive ögonskydd, långbyxor eller byxor, rejäla och halkfria skor samt hörselskydd. Sätt upp långt hår och använd inte lös klädsel eller lösa smycken som kan fastna i rörliga delar.

III. Drift

1. Kontakt med rotorn när den är i rörelse kan orsaka allvarliga skador. Håll händer och fötter borta från alla rörliga delar på maskinen. Håll avstånd till utkastaröppningen.
2. Håll dig bakom handtagen och håll avstånd till utkastaröppningen när du kör snöslungan.
3. Det kan medföra fara för dig och kringstående om maskinen används i andra syften än vad som avsetts.
4. Förhindra oavsiktlig start – se till att den elektriska startknappen tas bort från maskinen innan du ansluter batteripaketet och hanterar maskinen.
5. Var fullt koncentrerad på maskinen när du använder den. Ägna dig inte åt aktiviteter som kan distrahera dig, eftersom personskador eller skador på egendom då kan uppstå.
6. Stäng av maskinen, ta ut elstartknappen, ta bort batteripaketet från maskinen och vänta tills alla rörliga delar har stannat innan du justerar, servar, rengör eller förvarar maskinen.
7. Ta bort batteripaketet och den elektriska startknappen från maskinen när du lämnar den obebakad eller innan du byter tillbehör.
8. Tvinga inte maskinen – låt maskinen göra jobbet bättre och säkrare i den takt som den är avsedd för.
9. Var på din vakt – se upp med vad du gör och använd sunt förnuft när du använder maskinen. Använd inte maskinen om du är sjuk, trött eller påverkad av alkohol eller läkemedel.
10. Använd endast maskinen när sikten och väderförhållandena är goda.
11. Var mycket försiktig när du backar eller drar maskinen mot dig.
12. Bibehåll hela tiden ett stadigt fotstöd och balansen, särskilt i sluttningar. Var mycket försiktig när du svänger i sluttningar. Kör inte maskinen i mycket branta sluttningar. Gå. Spring aldrig med maskinen.
13. Drivningen till matarskruben ska vara urkopplad när snöslungan inte används.
14. Använd inte maskinen på grusunderlag.
15. Rikta inte utkastaren mot andra människor. Undvik att kasta ut material mot väggar och föremål. Materialet kan kastas tillbaka mot dig. Stäng av maskinen när du korsar grusbelagda ytor.
16. Var mycket försiktig när du kör maskinen på eller korsar gångar, stigar och vägar. Se upp för dolda faror och trafik.

17. Om maskinen slår emot ett föremål eller börjar vibrera ska du omedelbart stänga av maskinen, ta bort den elektriska startknappen, ta ut batteripaketet och vänta tills alla rörelser har stannat innan du undersöker maskinen avseende skador. Reparera alla skador innan du börjar köra maskinen igen.
18. Stäng av maskinen innan du lämnar förarplatsen, oavsett orsak.
19. Stäng av maskinen och ta ut elstartknappen innan du rensar den och använd alltid en pinne eller ett rensningsverktyg för att ta bort ansamlingar.
20. Stäng av maskinen och ta ut elstartknappen innan maskinen görs i ordning för transport.
21. Kör aldrig maskinen snabbt på halt underlag.
22. Under skadliga förhållanden kan vätska läcka ut ur batteripaketet. Undvik kontakt. Om du råkar komma i kontakt med vätskan spolar du med vatten. Sök läkarhjälp om vätskan kommer i kontakt med ögonen. Vätska som läcker ur batteripaketet kan orsaka irritationer eller brännskador.
23. Utsätt inte ett batteripaket eller ett verktyg för eld eller mycket höga temperaturer. Exponering för eld eller temperaturer över 130 °C kan orsaka explosioner.
24. VAR FÖRSIKTIG – ett felhanterat batteripaket kan medföra risk för brand, explosion eller brännskador från kemikalier.
 - Ta inte isär batteripaketet.
 - Ersätt endast batteripaketet med ett äkta Toro-batteripaket. Om en annan typ av batteripaket används kan det leda till brand eller risk för skador.
 - Förvara batteripaket utom räckhåll för barn och i originalförpackningen tills de ska användas.

IV. Underhåll och förvaring

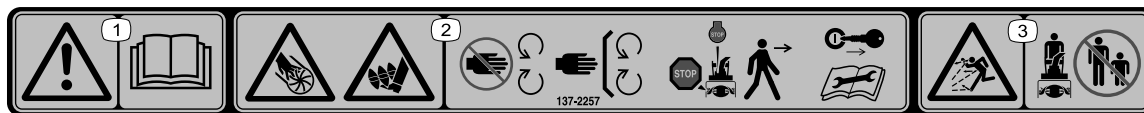
1. Stäng av maskinen, vänta tills alla rörelser har stannat, ta ut elstartknappen och ta ut batteripaketet/batteripaketet från maskinen innan du justerar, underhåller, rengör eller ställer maskinen i förvar.
2. Försök inte reparera maskinen med undantag för vad som anges i anvisningarna. Be en auktoriserad återförsäljare att utföra service på maskinen med identiska reservdelar.
3. Använd handskar och ögonskydd när du servar maskinen.
4. Tänk på att rotorn fortfarande kan röra sig under service trots att strömkällan är avstängd.
5. Använd endast Toros originalreservdelar och tillbehör för att få garanterat bästa prestanda. Andra reservdelar och tillbehör kan vara farliga, och användning av dessa kan ogiltigförklara produktgarantin.
6. Underhåll maskinen – Håll handtagen torra, rena och fria från olja och fett. Se till att skydden sitter på plats och att de fungerar. Använd endast identiska reservdelar.
7. Säkerställ att maskinen är i säkert bruksskick genom att regelbundet kontrollera åtdragningen av alla fästelement.
8. Kontrollera om det finns några skadade delar på maskinen. Kontrollera om det finns feljusterade och bindande rörliga delar, trasiga delar, felmontering och andra förhållanden som kan påverka funktionen. Om inte annat anges i anvisningarna ska en auktoriserad återförsäljare reparera eller byta ut skadade skydd och delar.
9. När batteripaketet inte används ska det förvaras på avstånd från metallföremål som gem, mynt, nycklar, spikar och skruvar som kan leda effekten från en pol till en annan. Kortslutning av batteriet kan orsaka brännskador eller eldsvåda.
10. När du inte använder maskinen ska den förvaras inomhus på en torr och säker plats utom räckhåll för barn.
11. Viktig information om vad som gäller om maskinen ställs i förvaring längre än 30 dagar finns i [Förvaring \(sida 17\)](#).

SPARA DESSA ANVISNINGAR

Säkerhets- och instruktionsdekal



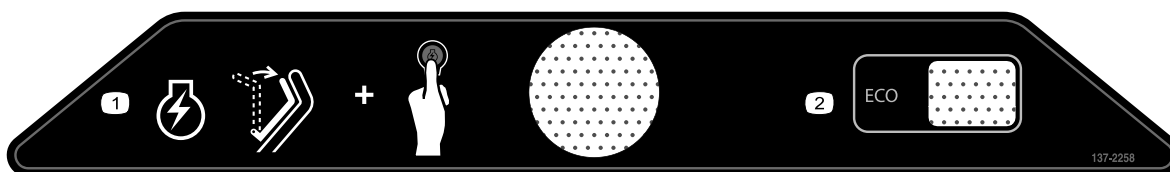
Säkerhetsdekalerna och anvisningarna är fullt synliga för operatören och finns nära alla potentiella farozoner. Ersätt dekal som har skadats eller saknas.



137-2257

decal137-2257

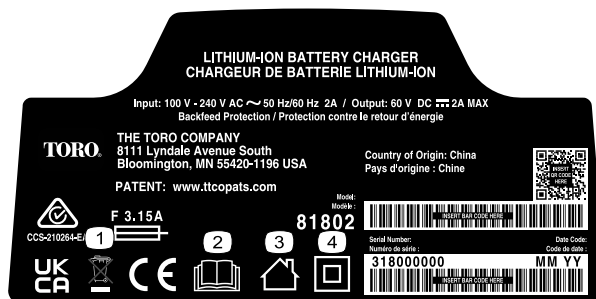
1. Varning – läs *bruksanvisningen*.
2. Avkapnings-/avslitningsrisk för händer, impeller, risk för avkapning/intrassling av fötter, borrar – Håll avstånd till rörliga delar och se till att alla skydd sitter på plats. Stäng av motorn och ta ut nyckeln innan du lämnar maskinen. Läs *bruksanvisningen* innan du utför underhåll.
3. Risk för kringflygande föremål – håll kringstående på avstånd.



137-2258

decal137-2258

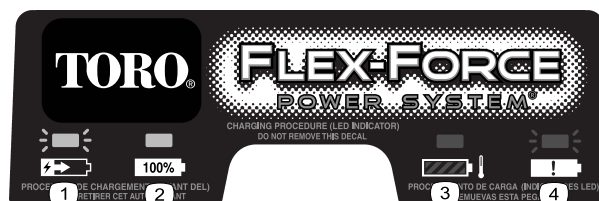
1. Starta motorn genom att föra reglaget till handtaget och trycka på tändningsknappen.
2. ECO



144-6028

decal144-6028

1. Kassera på rätt sätt
2. Läs *bruksanvisningen*.
3. Avsedd för användning inomhus
4. Dubbelisolerad



137-9463

decal137-9463

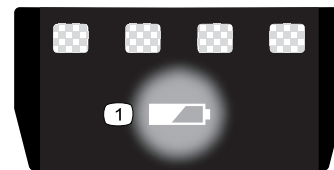
1. Batteripaketet laddas.
2. Batteripaketet är fulladdat.
3. Batteripaketets temperatur ligger över eller under lämpligt temperaturintervall.
4. Laddningsfel för batteripaket



140-8490

decal140-8490

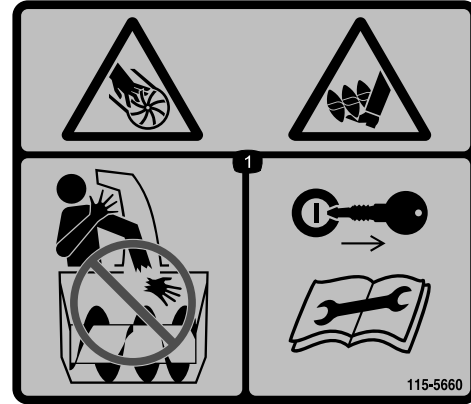
1. Förvaras skyddat från eld och öppna lågor.
2. Se till att enheten inte utsätts för regn.
3. Läs *bruksanvisningen*.
4. Återvinn batteriet på rätt sätt.
5. Innehåller litiumjoner. Kassera på rätt sätt.



137-9461

decal137-9461

1. Status för batteriets laddning



115-5660

decal115-5660

1. Avkapnings-/avslitningsrisk för händer och fötter, impeller och matarskruv – placera aldrig händerna i utkastaren. Ta ut tändningsnyckeln och läs anvisningarna innan du utför service eller underhåll.



140-8492

decal140-8492

1. Förvaras skyddat från eld och öppna lågor.
2. Se till att enheten inte utsätts för regn.
3. Läs *bruksanvisningen*.
4. Återvinn batteriet på rätt sätt.
5. Innehåller litiumjoner. Kassera på rätt sätt.

Montering

Lösa delar

Använd diagrammet nedan för att kontrollera att alla delar finns med.

Tillvägagångssätt	Beskrivning	Antal	Användning
1	Monteringsdelar (ingår ej)	2	Montera batteriladdaren (tillval).
2	Inga delar krävs	–	Fälla upp handtaget.
3	Strålriktare	1	Montera strålriktaren.
4	Utkastare – styrstång	1	Montera utkastarreglagestången.

1

Montera batteriladdaren (tillval)

Delar som behövs till detta steg:

2	Monteringsdelar (ingår ej)
---	----------------------------

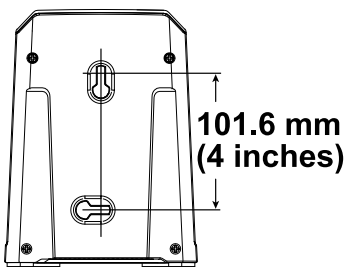
Tillvägagångssätt

Batteriladdaren kan vid behov monteras säkert på väggen med hjälp av de nyckelhål för väggmontage som finns på baksidan av enheten.

Montera den inomhus (t.ex. i ett garage eller något annat torrt utrymme) nära ett spänningsuttag och utom räckhåll för barn.

Anvisningar om hur du monterar laddaren finns på [Figur 3](#).

Skjut laddaren på plats över beslagen för att montera den (fästelement ingår ej).



Figur 3

g290534

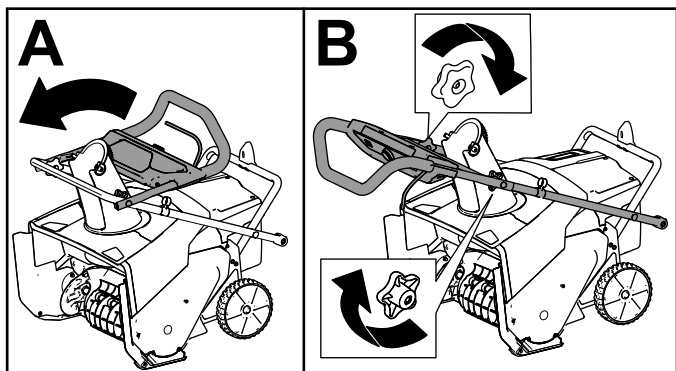
2

Fälla upp handtaget

Inga delar krävs

Tillvägagångssätt

1. Ta ut maskinen ur lådan.
2. Vik upp det övre handtaget och låt de övre handtagsvreden snäppa på plats (A i [Figur 4](#)).
3. Dra åt handtagsvreden (B i [Figur 4](#)).

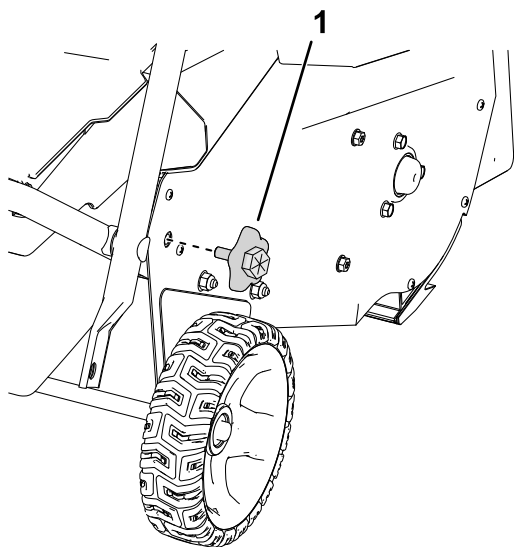


Figur 4

g282574

4. Ta bort de nedre handtagsvreden från maskinens båda sidor ([Figur 5](#)).

Obs: De nedre vreden monteras på en svetsmutter på maskinens sida.



Figur 5

Höger sida visas

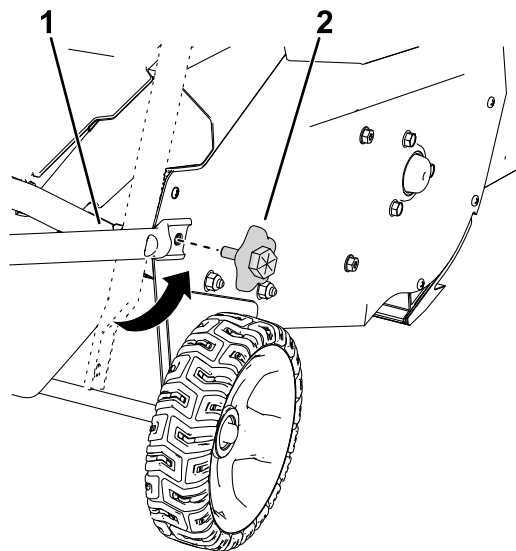
g303594

1. Nedre handtagsvred

5. Flytta det nedre handtaget på plats och montera de nedre handtagsvreden enligt [Figur 6](#).

Obs: Du kan använda en skiftnyckel i insexskåran på vredets utsida för att dra åt vredet.

Viktigt: Dra åt vreden tills handtaget vidrör sidoplattan utan mellanrum.



Figur 6

g303595

1. Justera det nedre handtaget med svetsmuttrarna.
2. Montera de nedre handtagsvreden.

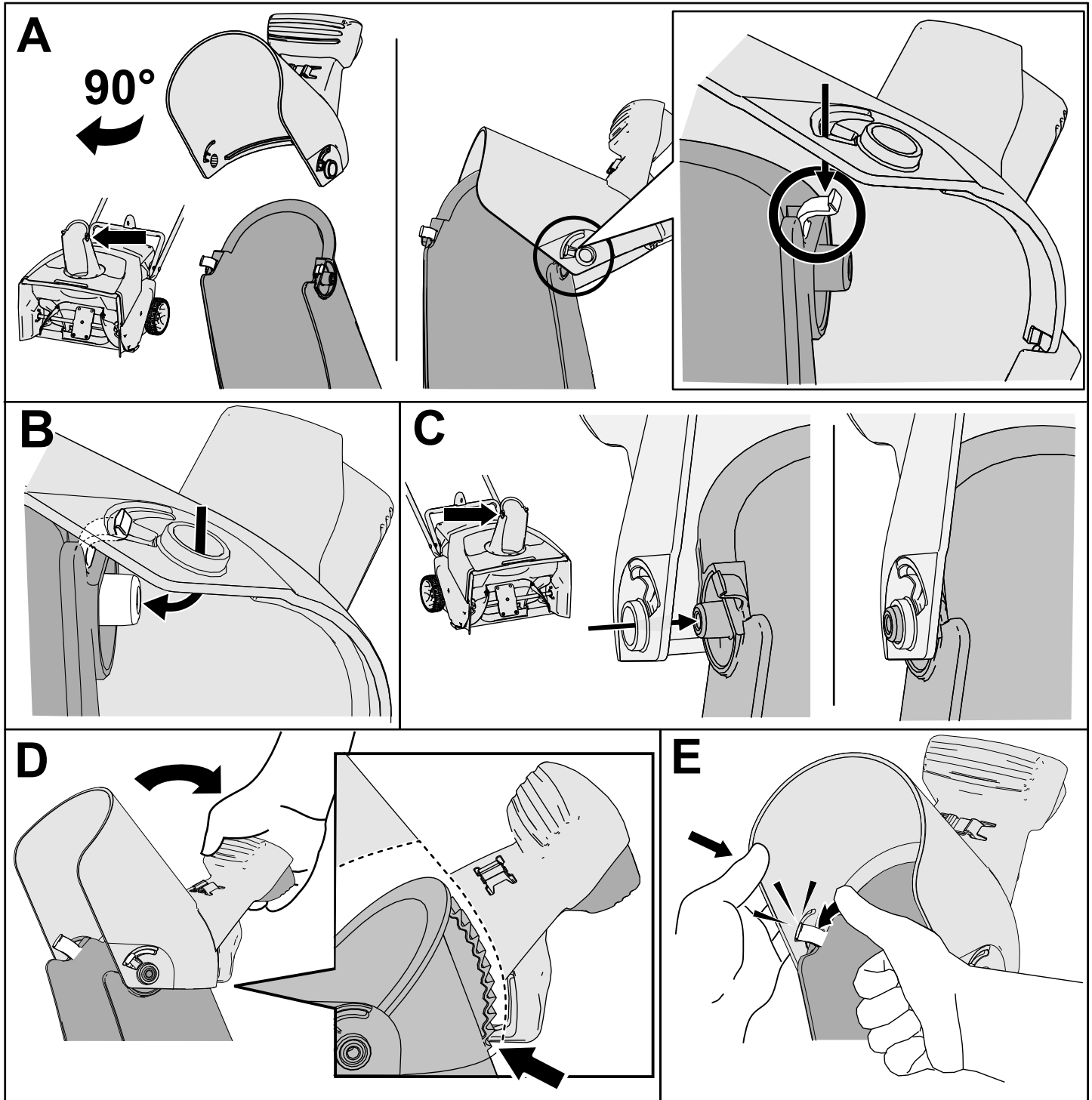
3

Montera strålriktaren

Delar som behövs till detta steg:

1	Strålriktare
---	--------------

Tillvägagångssätt



Figur 7

4

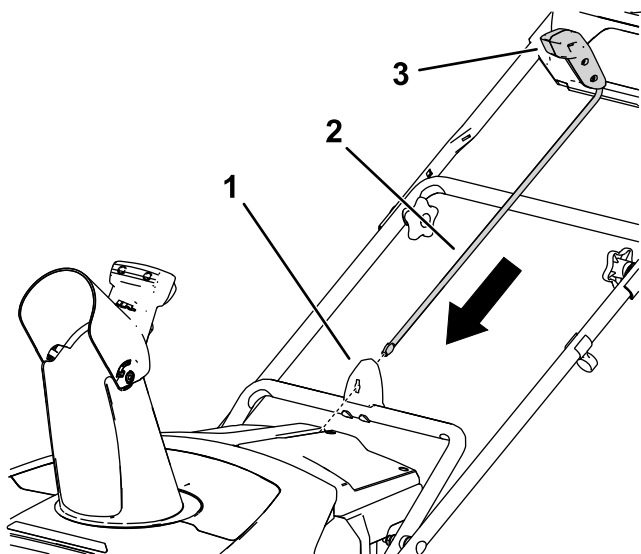
Montera utkastarreglage- stången

Delar som behövs till detta steg:

1	Utkastare – styrstång
---	-----------------------

Tillvägagångssätt

1. Säkerställ att utkastaren är vänd framåt ([Figur 8](#)).
2. När handtaget är vänt framåt monterar du utkastarens styrstång i styrskenan och trycker ned den tills den snäpper på plats ([Figur 8](#)).

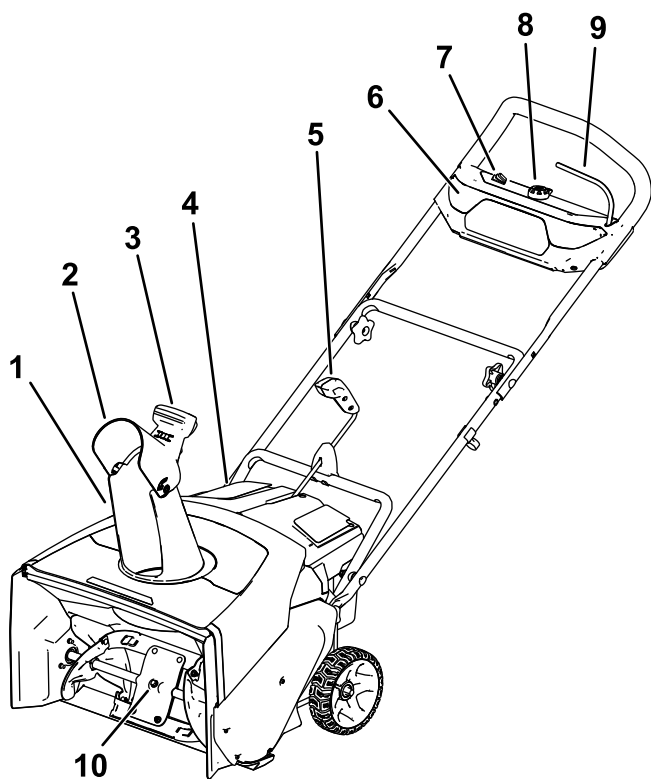


g282249

Figur 8

1. Utkastarens styrskena
2. Utkastarens styrstång
3. Utkastarens styrhandtag

Produktöversikt



Figur 9

g318456

- | | |
|----------------------------------|------------------------------------|
| 1. Utkastare | 6. Strålkastare |
| 2. Strålriktare | 7. ECO-brytare |
| 3. Strålriktarhandtag, utkastare | 8. Knapp till elektrisk startmotor |
| 4. Batterifackets lock | 9. Reglage |
| 5. Utkastarens styrstång | 10. Rotorblad |

Specifikationer

Lämpliga temperaturintervall

Ladda/förvara batteripaketet vid	5 °C till 40 °C*
Använd batteripaketet vid	-30 °C till 49 °C*
Använd maskinen vid	-30 °C till 49 °C*

* Laddningstiden förlängs om du inte laddar batteriet inom detta temperaturintervall.

Förvara maskinen, batteripaketet och batteriladdaren på en ren och torr avsides plats.

Redskap/tillbehör

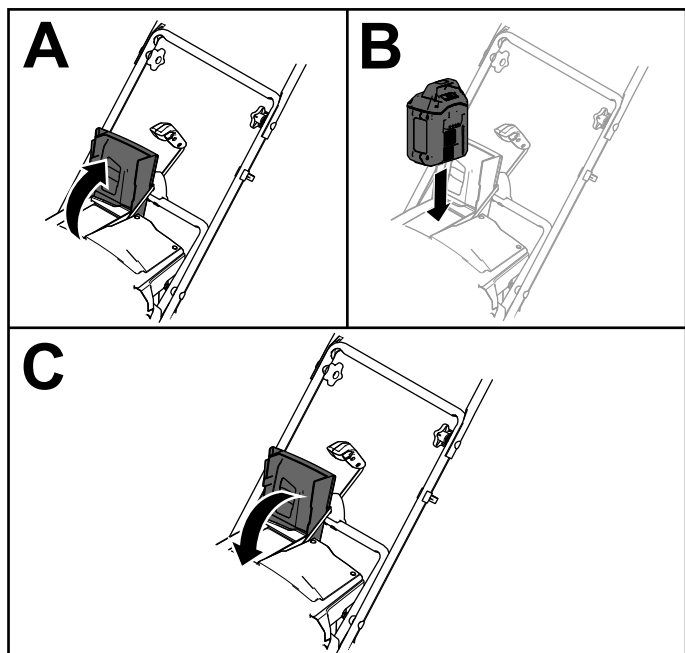
Det finns ett urval av godkända Toro-redskap och -tillbehör som du kan använda för att förbättra och utöka maskinens kapacitet. Kontakta en auktoriserad återförsäljare eller auktoriserad Toro-distributör, eller gå till www.Toro.com för att se en lista över alla godkända redskap och tillbehör.

Använd endast originalreservdelar och tillbehör från Toro för att garantera optimal prestanda och fortlöpande säkerhet för produkten. Det kan medföra fara att använda reservdelar och tillbehör från andra tillverkare.

Körning

Montera batteriet

1. Kontrollera att ventilerna på batteriet är fria från damm och smuts.
2. Lyft batterifackets lock (A i [Figur 10](#)).
3. Rikta in håligheten i batteripaketet med spetsen på laddaren och skjut in batteripaketet i facket tills det låses på plats (B i [Figur 10](#)).
4. Stäng batterifackets lock (C i [Figur 10](#)).



Figur 10

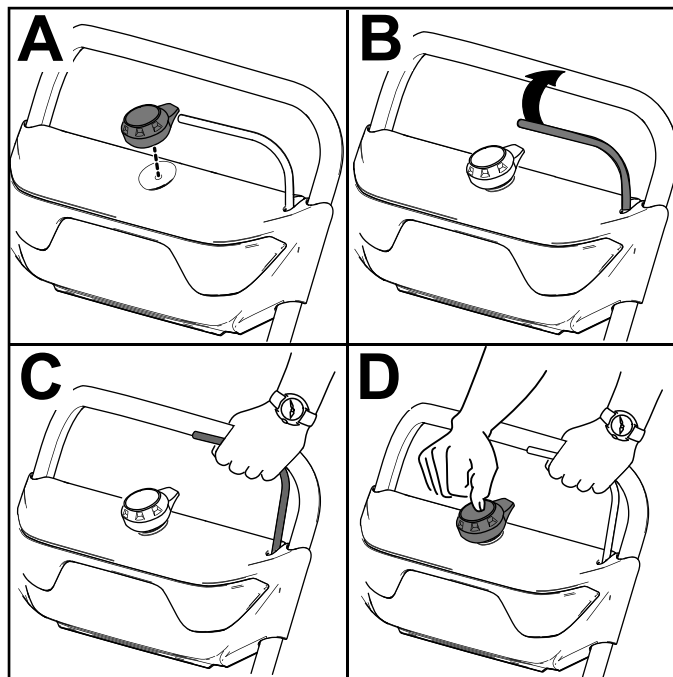
g282250

Starta maskinen

1. Kontrollera att batteripaketet är installerat i maskinen. Se [Montera batteriet \(sida 13\)](#).
2. Sätt i den elektriska startknappen i den elektriska startmotorn (A i [Figur 11](#)).
3. Tryck reglaget mot handtaget och håll det där (B och C i [Figur 11](#)).

Obs: När du trycker på reglaget tänds lamporna och batteriladdningsindikatorn tänds på batterilampan.

4. Tryck på den elektriska startknappen tills motorn startar (D i [Figur 11](#)).

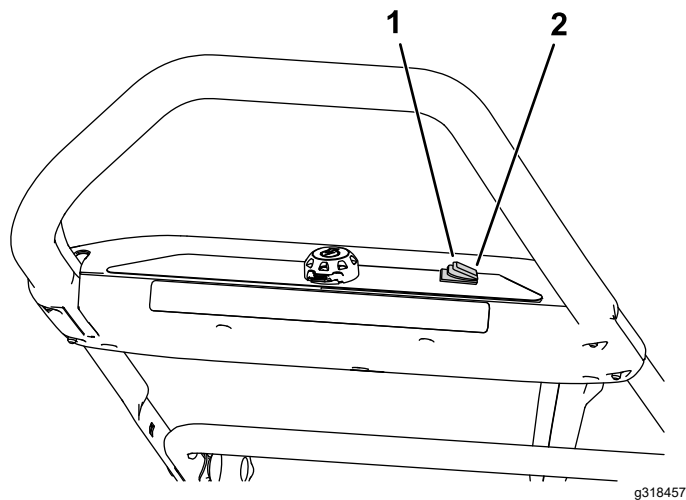


Figur 11

g288479

Aktivera ECO-läget

Om du använder ECO-läget kan batteriets livslängd förlängas eftersom roterns hastighet reduceras. Använd ECO-läget när du flyttar snö ett kort avstånd. Aktivera ECO-läget med ECO-brytaren enligt [Figur 9](#).



Figur 12

1. Aktivera ECO-läget
2. Inaktivera ECO-läget

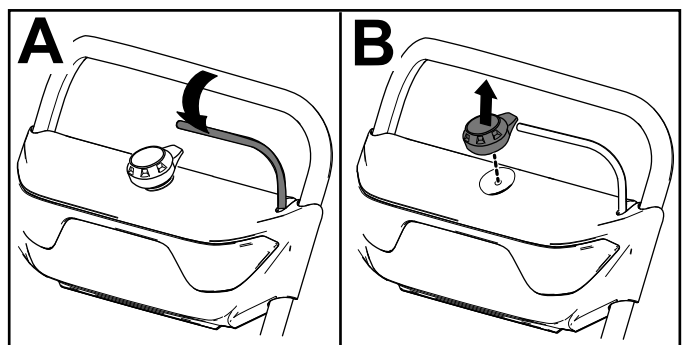
Ta ut batteripaketet ur maskinen

1. Lyft batterifackets lock.
2. Tryck på batteripaketets spärr för att frigöra och ta ut batteripaketet.
3. Stäng batterifackets lock.

Stänga av maskinen

1. Släpp reglaget (A i [Figur 13](#)).
2. Ta bort den elektriska startknappen från den elektriska startmotorn (B i [Figur 13](#)).
3. Ta bort batteripaketet. Se [Ta ut batteripaketet ur maskinen \(sida 14\)](#).

Obs: Ta ut batteripaketet när du inte använder maskinen.

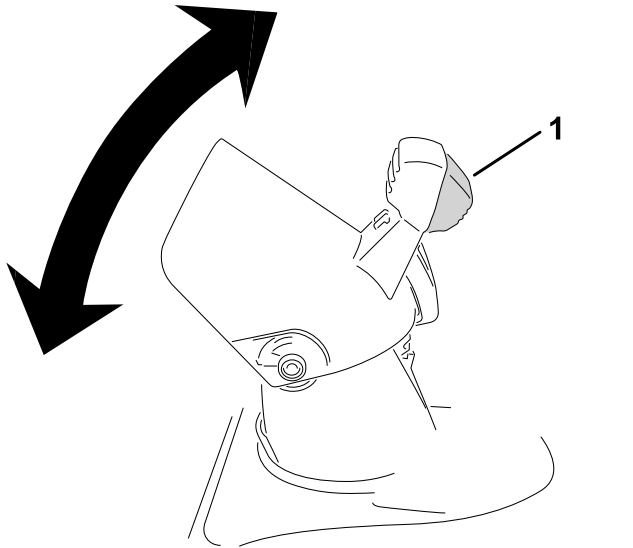


Figur 13

Justera utkastaren och strålriktaren

För att justera utkastaren flyttar du handtaget till utkastarens styrstång i den riktning som du vill att snön ska slungas i väg.

Du kan justera strålriktaren (och därigenom höjden på snöstrålen) genom att trycka på avtryckaren och höja eller sänka strålriktaren (Figur 14).



Figur 14

g318452

1. Strålriktarens avtryckare

⚠ VARNING

Ett gap mellan utkastaren och strålriktaren kan göra så att maskinen slungar ut snö och föremål i riktning mot operatören. Utslungade föremål kan orsaka allvarliga personskador.

- **Pressa inte strålriktaren alltför långt fram, så att ett gap uppstår mellan utkastaren och strålriktaren.**
- **Justera inte strålriktaren medan styrstången är intryckt. Släpp styrstången innan du justerar strålriktaren.**

Rensa en igensatt utkastare

⚠ VARNING

Om du vidrör en rotor som är i rörelse med händerna inuti utkastaren kan det orsaka allvarliga personskador.

Använd aldrig händerna för att rensa utkastaren.

1. Stäng av motorn, ta bort den elektriska startknappen och ta bort batteripaketet.
2. Vänta i 10 sekunder tills du är säker på att rotorbladen har stannat.
3. Använd alltid ett rensningsverktyg och inte händerna när du rensar utkastaren.

Arbetstips

⚠ VARNING

Stenar, leksaker och andra främmande föremål kan slungas ut från rotorn och skada dig eller kringstående allvarligt.

- **Håll området som ska röjas fritt från föremål som kan plockas upp och slungas omkring av rotorbladen.**
- **Håll barn och husdjur på avstånd från det område som ska röjas.**
- Röj snön så snart som möjligt efter snöfallet.
- Skjut maskinen framåt, men låt den arbeta i sin egen takt.
- Låt stråken överlappa varandra för effektiv snöröjning.
- Låt snön slungas ut mot lä när så är möjligt.

Förhindra fastfrysning efter användning

- Under snöiga och kalla väderförhållanden kan vissa reglage och rörliga delar frysa fast. Använd inte för mycket kraft för att försöka manövrera reglage som har frusit fast.
- Aktivera matarskruven när du har använt maskinen för att få bort kvarvarande snö inne i huset. Stäng av maskinen, vänta tills alla rörliga delar har stannat och avlägsna sedan nyckeln och batteriet samt all snö och is som ansamlats på och i maskinen.
- Rensa bort eventuell snö och is från utkastarens nederdel.
- Vrid utkastaren åt vänster och höger för att frigöra den från eventuell isbildning.

Underhåll

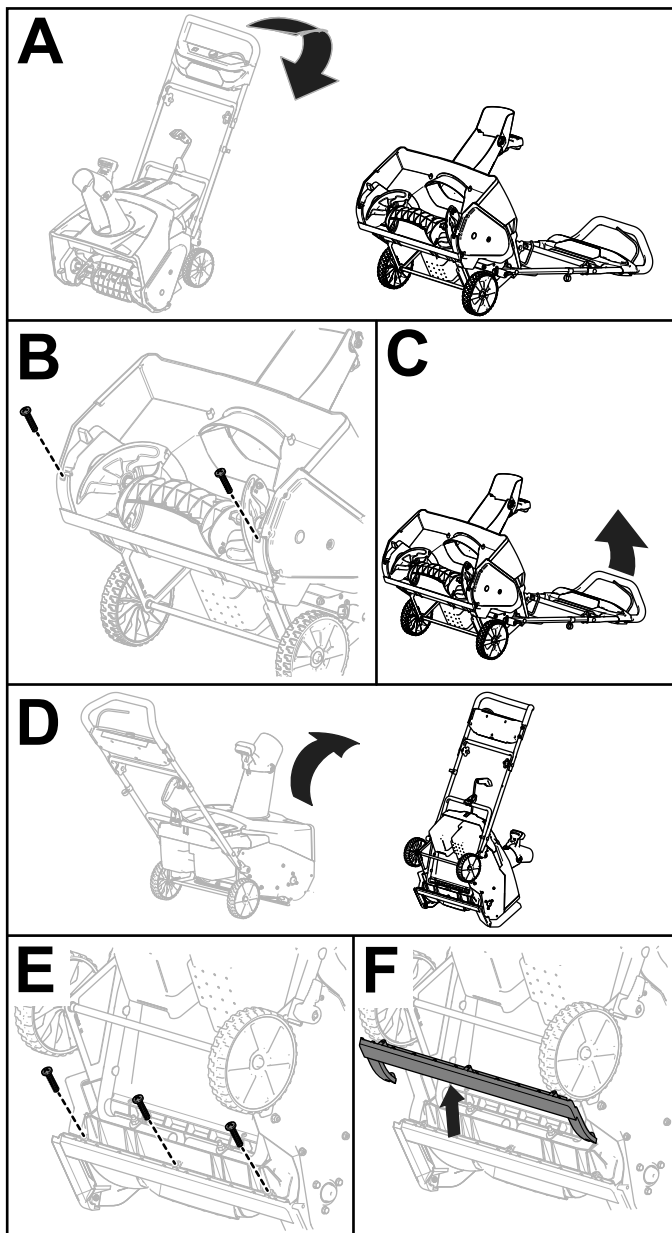
Stoppa maskinen, ta bort den elektriska startknappen, ta bort batteripaketet från maskinen och vänta tills alla rörelser har stannat innan du justerar, servar, rengör eller förvarar maskinen.

Byta skrapan

Serviceintervall: Var 20:e timme

Byt ut skrapan om den är skadad eller om dess prestanda är kraftigt reducerad.

Ta vid behov bort och byt ut skrapan enligt [Figur 15](#).



Figur 15

g248009

Förvaring

Viktigt: Förvara maskinen, batteripaketet och laddaren endast i temperaturer som ligger inom rätt intervall. Se [Specifikationer \(sida 12\)](#).

Viktigt: Om du förvarar batteripaketet under lågsäsongen ska du ladda det tills en eller två LED-indikatorer blir gröna på batteriet. Förvara inte ett fulladdat eller helt urladdat batteri. När du är redo att ta maskinen i bruk igen ska batteripaketet laddas tills vänster indikatorlampa på laddaren lyser grönt eller alla fyra lysdioder på batteriet blir gröna.

- Koppla bort produkten från strömkällan (dvs. dra ur kontakten från strömkällan eller avlägsna batteripaketet) och kontrollera att den inte skadats efter användning.
- Ta bort allt främmande material från produkten.
- Förvara inte verktyget med batteripaketet installerat.
- När de inte används ska maskinen, batteripaketet och batteriladdaren förvaras utom räckhåll för barn.
- Håll maskinen, batteripaketet och batteriladdaren på avstånd från frätande medel, som trädgårdskemikalier och vägsalt.
- Minska risken för allvarliga personskador genom att inte förvara batteripaketet utomhus eller i fordon.
- Förvara maskinen, batteripaketet och batteriladdaren på en ren och torr avsides plats.

Förbereda batteripaketet för återvinning

Viktigt: När batteripaketet avlägsnas ska polerna täckas över med kraftig tejp. Försök inte att förstöra eller plocka isär batteripaketet eller ta bort någon av dess komponenter.

Kontakta din lokala kommunansvariga eller din auktoriserade Toro-återförsäljare för mer information om hur du kan återvinna batteriet på ett korrekt sätt.

Felsökning

Utför endast stegen som beskrivs i de här instruktionerna. Alla övriga inspektioner, underhåll och reparationer får endast utföras av en auktoriserad verkstad eller en liknande behörig specialist, om du inte kan lösa problemet själv.

Ta alltid bort alla batterier från maskinen vid felsökning, inspektion, underhåll eller rengöring av maskinen.

Problem	Möjliga orsaker	Åtgärd
Maskinen fungerar inte eller fungerar inte utan avbrott.	<ol style="list-style-type: none">1. Batteripaketets laddning är låg.2. Batteriet sitter inte helt på plats i maskinen.3. Batteripaketets temperatur ligger över eller under lämpligt temperaturintervall.4. Batteripaketets strömstyrka har överskridit det övre gränsvärdet.5. Det finns fukt på batteripaketets kablar.6. Batteripaketet är skadat.7. Det är något annat elektriskt fel på maskinen.	<ol style="list-style-type: none">1. Ladda batteripaketet.2. Ta bort och sätt tillbaka batteriet i maskinen, och se till att det är korrekt monterat och spärrat.3. Flytta batteripaketet till en torr plats där temperaturen är mellan 5 °C och 40 °C.4. Släpp avtryckaren och tryck sedan på avtryckarens brytare.5. Låt batteripaketet torka eller torka det på egen hand.6. Byt ut batteripaketet.7. Kontakta en auktoriserad serviceverkstad.
Maskinen når inte full effekt.	<ol style="list-style-type: none">1. Batteripaketets laddningskapacitet är för låg.2. Luftventilerna är blockerade.	<ol style="list-style-type: none">1. Ta ut batteripaketet ur maskinen och ladda batteripaketet helt.2. Rengör luftventilerna.
Maskinen går, men snöslungan slungar ut snö dåligt eller inte alls.	<ol style="list-style-type: none">1. Maskinen är överbelastad.2. Du försöker ta bort för mycket snö per svepning.3. Du försöker ta bort extremt tung eller blöt snö.4. Utkastaren är blockerad.5. Drivremmen till matarskruven/impellern är lös eller har lossnat från sin skiva.6. Drivremmen till matarskruven/impellern är slitet eller trasig.	<ol style="list-style-type: none">1. Skjut på maskinen med mindre kraft eller i långsammare tempo.2. Minska mängden snö som tas bort per svepning.3. Överbelasta inte maskinen med extremt tung eller blöt snö.4. Rensa utkastaren.5. Montera och/eller justera drivremmen till matarskruven/impellern. Se www.Toro.com för serviceinformation eller lämna in snöslungan hos en auktoriserad återförsäljare.6. Byt ut drivremmen till matarskruven/impellern. Se www.Toro.com för serviceinformation eller lämna in snöslungan hos en auktoriserad återförsäljare.
Batteripaketet laddas snabbt ur.	<ol style="list-style-type: none">1. Batteripaketets temperatur ligger över eller under lämpligt temperaturintervall.2. Maskinen är överbelastad.	<ol style="list-style-type: none">1. Flytta batteripaketet till en torr plats där temperaturen är mellan 5 °C och 40 °C.2. Skjut på maskinen med mindre kraft.

Anteckningar:

Integritetsmeddelande för EES/STORBRITANNIEN

Toros bruk av dina personuppgifter

The Toro Company ("Toro") respekterar din integritet. I samband med dina köp av våra produkter kan vi samla in vissa personuppgifter om dig, antingen direkt från dig eller via din lokala Toro-återförsäljare. Toro använder dessa uppgifter till att utföra sina skyldigheter enligt avtalet (t.ex. registrera din garanti, behandla dina garantianspråk eller kontakta dig i händelse av att en produkt måste återkallas) och för att tillfredsställa legitima affärsändamål (t.ex. mäta kundnöjdhet, förbättra våra produkter eller tillhandahålla produktinformation som kan vara av intresse för dig). Toro kan vidarebefordra uppgifterna till sina dotterbolag, återförsäljare eller andra affärspartners i samband med någon av dessa aktiviteter. Vi kan även vidarebefordra personuppgifter i de fall som lagen kräver det eller i samband med försäljning, köp eller fusion av ett företag. Vi säljer inte dina personuppgifter i marknadsföringssyfte till något annat företag.

Behållande av dina personuppgifter

Toro behåller dina personuppgifter så länge de är relevanta för ovan nämnda syften och enligt gällande lag. Kontakta legal@toro.com för ytterligare information om tillämpliga perioder för behållande.

Toros engagemang för skydd

Dina personuppgifter kan bearbetas i USA eller ett annat land som kan ha mindre strikta dataskyddslagar än det land i vilket du är bosatt. I de fall som vi överför uppgifter från det land i vilket du är bosatt, vidtar vi lagstadgade åtgärder för att tillförsäkra att dina uppgifter skyddas och behandlas konfidentiellt.

Åtkomst och korrigering

Du kan äga rätt att korrigera eller gå igenom dina personuppgifter samt neka eller begränsa behandlingen av dina uppgifter. Om du önskar göra det ska du kontakta oss via e-post på legal@toro.com. Om du har frågor rörande det sätt på vilket Toro har hanterat dina uppgifter, uppmanar vi dig att diskutera det direkt med oss. Observera att europeiska medborgare äger rätt att lämna in klagomål till avsedd myndighet för dataskydd.