



Count on it.

Form No. 3469-277 Rev A

Gebruikershandleiding

Boomvorken

Compacte multifunctionele laders

Modelnr.: 22438—Serienr.: 240000001 en hoger



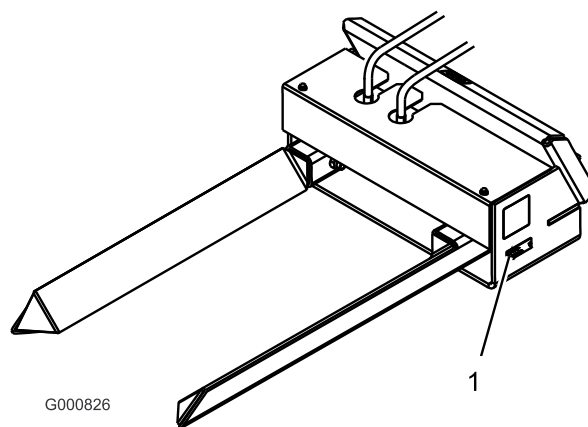
Dit product voldoet aan alle relevante Europese richtlijnen. Zie voor meer informatie de inbouwverklaring aan het einde van deze handleiding.

⚠ WAARSCHUWING

CALIFORNIË

Proposition 65 Waarschuwing

Gebruik van dit product kan leiden tot blootstelling aan chemische stoffen waarvan de Staat Californië weet dat ze kanker, geboortefwijkingen en andere schade aan het voortplantingssysteem veroorzaken.



Figuur 1

1. Locatie van het model- en serienummer

Modelnr.: _____
Serienr.: _____

Inleiding

Deze boomvorken zijn bedoeld voor gebruik met een Toro compacte multifunctionele lader. Ze zijn ontworpen om u te helpen snel en moeiteloos bomen en grote struiken te planten en om verschillende soorten materialen te verplaatsen op particuliere of commerciële terreinen. Ze zijn niet ontworpen om iets anders dan bomen en grote struiken te planten. Ze zijn niet bedoeld voor gebruik op tractie-eenheden van andere fabrikanten dan Toro.

Lees deze informatie zorgvuldig door, zodat u weet hoe u dit product op de juiste wijze moet gebruiken en onderhouden en om letsel en schade aan de machine te voorkomen. U bent verantwoordelijk voor het juiste en veilige gebruik van de machine.

U kunt op www.Toro.com rechtstreeks contact met Toro opnemen om informatie over producten en accessoires te verkrijgen, een verkoper te vinden of uw product te registreren.

Als u service, originele Toro onderdelen of aanvullende informatie nodig hebt, kunt u contact opnemen met een erkende servicedealer of met de klantenservice van Toro. U dient hierbij altijd het modelnummer en het serienummer van het product te vermelden. De locatie van het plaatje met het modelnummer en het serienummer van het product is aangegeven op [Figuur 1](#). U kunt de nummers noteren in de ruimte hieronder.



Figuur 2

1. Veiligheidssymbool

Er worden in deze handleiding een aantal mogelijke gevaren en een aantal veiligheidsberichten genoemd ([Figuur 2](#)) met de volgende veiligheidssymbolen, die duiden op een gevaarlijke situatie die zwaar lichamelijk letsel of de dood tot gevolg kan hebben wanneer de veiligheidsvoorschriften niet in acht worden genomen.

Er worden in deze handleiding ook twee woorden gebruikt om uw aandacht op bijzondere informatie te vestigen. **Belangrijk** attendeert u op bijzondere technische informatie en **Opmerking** duidt algemene informatie aan die bijzondere aandacht verdient.

Inhoud

Veiligheid	3
Algemene veiligheid	3
Veiligheid op hellingen	3
Veilig werken met de vorken	4
Veiligheid tijdens onderhoud en opslag	4
Veiligheids- en instructiestickers	5
Algemeen overzicht van de machine	5
Specificaties	5
Werktuigen/accessoires	5
Gebruiksaanwijzing	6

Veiligheid

Algemene veiligheid

Volg altijd alle veiligheidsinstructies op om ernstig of mogelijk dodelijk letsel te voorkomen.

- Overschrijd nooit het nominale werkvermogen, omdat de machine instabiel kan worden waardoor u de controle over de machine verliest.
- **Transporteer een werktuig niet met de armen omhooggebracht of uitgeschoven (indien van toepassing).** Transporteer het werktuig altijd dicht bij de grond; zie [Transportstand \(bladz. 7\)](#).
- Zorg dat de ondergrondse kabels, leidingen en andere objecten gemarkeerd worden op de locatie of in het werkgebied en ga op deze plaatsen niet graven.
- Lees deze *Gebruikershandleiding* en zorg ervoor dat u deze begrijpt voordat u de machine start.
- Geef uw volledige aandacht als u de machine gebruikt. Zorg ervoor dat u met niets anders bezig bent waardoor u kunt worden afgeleid, anders kan er letsel ontstaan of kan eigendom worden beschadigd.
- Laat kinderen of personen die geen instructie hebben ontvangen de machine nooit gebruiken.
- Houd uw handen en voeten uit de buurt van de bewegende onderdelen en werktuigen.
- Gebruik de machine enkel als de schermen en andere beveiligingsmiddelen aanwezig zijn en naar behoren werken.
- Hou omstanders en huisdieren uit de buurt van de machine.
- Stop de machine, schakel de machine uit en verwijder het sleuteltje voordat u onderhoudswerkzaamheden uitvoert, bijtankt of verstoppingen uit de machine verwijdert.

Onjuist gebruik of onderhoud van deze machine kan letsel tot gevolg hebben. Om het risico op letsel te verkleinen, dient u zich aan de volgende veiligheidsinstructies te houden en altijd op het veiligheidssymbool ▲ te letten, dat betekent Voorzichtig, Waarschuwing of Gevaar – instructie voor persoonlijke veiligheid. Niet-naleving van deze instructies kan leiden tot lichamelijk of dodelijk letsel.

Veiligheid op hellingen

- **Rij de machine heuvelopwaarts en heuvelafwaarts met het zware uiteinde naar de top van de heuvel gericht.** De gewichtsverdeling verandert in functie van de werktuigen. Als het lastdragende werktuig leeg is zal de achterkant van de machine het zwaarst zijn, en als het lastdragende werktuig vol is zal de voorkant

De boomvorken gebruiken.....	6
De boomvorken transporteren.....	6
Transportstand.....	7
Tips voor bediening en gebruik.....	7
Onderhoud.....	8
Aanbevolen onderhoudsschema.....	8
De lagers smeren.....	8
Hydraulische slangen controleren.....	9
Stalling.....	9
Problemen, oorzaak en remedie.....	10

van de machine het zwaarst zijn. De meeste andere werktuigen zorgen ervoor dat het gewicht voornamelijk op de voorkant van de machine rust.

- Als u de armen van de lader omhoogbrengt of strekt (indien van toepassing) op een helling, heeft dit invloed op de stabiliteit van de machine. Houd de armen van de lader omlaag en ingetrokken als u op een helling rijdt.
- Hellingen zijn de belangrijkste oorzaak dat de bestuurder de controle over de machine verliest en deze omkantelt. Dit kan leiden tot ernstig of dodelijke letsels. **Gebruik van de machine op hellingen of oneffen terrein vereist extra voorzichtigheid.**
- Stel uw eigen procedures en voorschriften op voor werken op hellingen. Als onderdeel van deze procedures moet u zeker het terrein onderzoeken om na te gaan op welke hellingen u de machine veilig kunt gebruiken. Gebruik altijd uw gezond verstand en uw beoordelingsvermogen wanneer u dit onderzoek uitvoert.
- Verminder uw snelheid en wees extra voorzichtig op hellingen. De toestand van de grond kan van invloed zijn op de stabiliteit van de machine.
- Niet starten of stoppen op een helling. Als de machine grip verliest, rijdt de helling dan langzaam in een rechte lijn af.
- Maak geen bochten op een helling. Als u een bocht moet maken, moet u dit langzaam doen en de zware kant van de machine heuvelopwaarts gericht houden.
- Ga op een helling altijd langzaam en behoedzaam te werk. Verander niet plotseling de snelheid of de rijrichting van de machine.
- Als u zich ongemakkelijk voelt wanneer u de machine op een helling gebruikt, maai die helling dan niet.
- Let op kuilen, voren of bulten, omdat de kans bestaat dat de machine omslaat op ongelijk terrein. In hoog gras zijn obstakels niet altijd zichtbaar.
- Wees voorzichtig als u op een natte ondergrond werkt. Als de machine grip verliest, kan deze gaan glijden.
- Inspecteer het terrein om er zeker van te zijn dat de grond stabiel genoeg is om de machine te ondersteunen.
- Wees voorzichtig als u de machine gebruikt in de buurt van:
 - Steile hellingen
 - Greppels
 - Dijken en taluds
 - Water

De machine kan plotseling omslaan als een rupsband over de rand komt, of als de rand instort. Houd een veilige afstand tussen de machine en een gevaarzone aan.

- U mag geen werktuigen verwijderen of aankoppelen op een helling.
- Parkeer de machine niet op een helling.

Veilig werken met de vorken

- Laat steeds het werktuig zakken en schakel de machine uit wanneer u de bestuurdersplaats verlaat.
- Verwijder eventuele vervuiling die het aansluiten van het werktuig op de machine zou bemoeilijken. Verzekert dat de borgpennen van het werktuig geheel in de gaten van de bevestigingsplaat van het werktuig vallen. Zie de *Gebruikershandleiding* van de machine voor meer informatie over het veilig koppelen van het werktuig op uw machine.
- Bij het heffen van het werktuig moet u dit horizontaal houden en voorkomen dat de lading naar achteren glijdt.
- Controleer de vorken na elk gebruik op beschadiging.

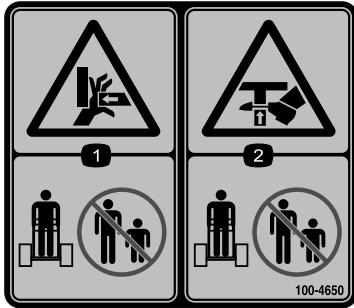
Veiligheid tijdens onderhoud en opslag

- Controleer regelmatig of alle bevestigingen vastzitten en het veilig is om de installatie te gebruiken.
- Raadpleeg deze *Gebruikershandleiding* voor belangrijke details als u de machine gedurende lange tijd gaat stallen.
- Zorg ervoor dat de veiligheids- en instructiestickers in goede staat zijn en vervang ze indien nodig.

Veiligheids- en instructiestickers



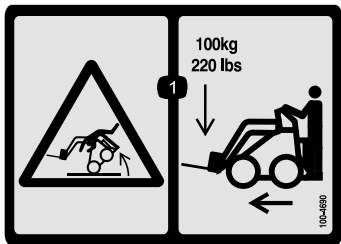
Veiligheidsstickers en veiligheidsinstructies zijn gemakkelijk zichtbaar voor de bestuurder en bevinden zich bij plaatsen waar gevaar kan ontstaan. Vervang alle beschadigde of ontbrekende stickers.



100-4650

decal100-4650

1. Hands kunnen bekneld raken – Houd omstanders uit de buurt.
2. Voeten kunnen bekneld raken – Houd omstanders uit de buurt.

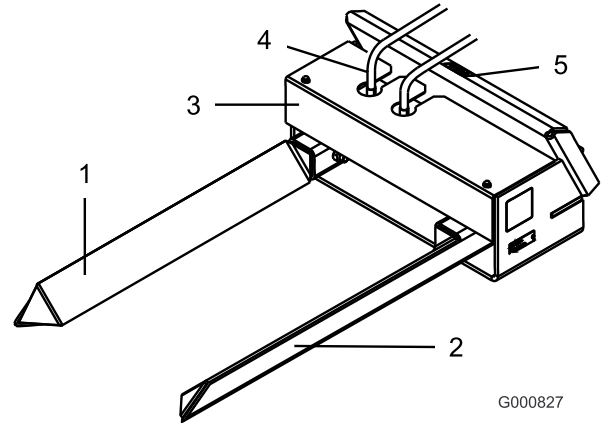


100- 4690

decal100-4690

1. Kantelgevaar - het maximale laadvermogen is 100 kg tijdens transport.

Algemeen overzicht van de machine



G000827

g000827

Figuur 3

1. Vaste tand
2. Bewegbare tand
3. Kap
4. Hydraulische slangen
5. Ontvangerplaat

Specificaties

Opmerking: Specificaties en ontwerp kunnen zonder voorafgaande kennisgeving worden gewijzigd.

Breedte	62 cm
Lengte	114 cm
Hoogte	32 cm
Gewicht	77 kg
Vorklengte	109 cm
Maximale belasting	100 kg

Werktuigen/accessoires

Een selectie van door Toro goedgekeurde werktuigen en accessoires is verkrijgbaar voor gebruik met de machine om de mogelijkheden daarvan te verbeteren en uit te breiden. Neem contact op met een erkende servicedealer of verdeler of ga naar www.Toro.com voor een lijst van alle goedgekeurde werktuigen en accessoires.

Originele onderdelen van Toro zijn de beste waarborg van uw investering en van het optimale prestatievermogen van uw maaimachine. Om de betrouwbaarheid te verzekeren levert Toro reserveonderdelen die volledig voldoen aan de technische specificaties van onze machines. Eis

daarom originele Toro onderdelen voor een zorgeloos gebruik.

Gebruiksaanwijzing

Raadpleeg de *Gebruikershandleiding* van uw tractie-eenheid voor meer informatie over hoe u werktuigen kunt monteren op en verwijderen van uw tractie-eenheid.

Belangrijk: Gebruik altijd de tractie-eenheid om het werktuig op te tillen en te verplaatsen.

De boomvorken gebruiken

Opmerking: De boomvork is een uitstekend werktuig voor het vervoeren van bomen en struiken in kluiten en bakken. U kunt de vork ook gebruiken om stenen te verplaatsen. De maximale lading is 100 kg.

1. Als uw tractie-eenheid over een snelheidsregelaar en een stroomverdeler beschikt, zet de snelheidsregelaar dan op de stand Snel (konijn) en de stroomverdeler op de 10-uurstand.
2. Trek de hendel voor de hulphydrauliek naar de bestuurdershendel om de tanden indien nodig te openen.
3. Rijd vooruit en plaats het voorwerp dat moet worden verplaatst tussen de tanden van de vork.
4. Duw de klep van de hulphydrauliek weg van de bestuurdershendel om de tanden van de vork rond het voorwerp te sluiten.

Belangrijk: Let erop dat u een pot of wortelkluit niet te veel samenknijpt. Als u de volle kracht van de tanden op een boom gebruikt, kan de wortelkluit beschadigd raken.

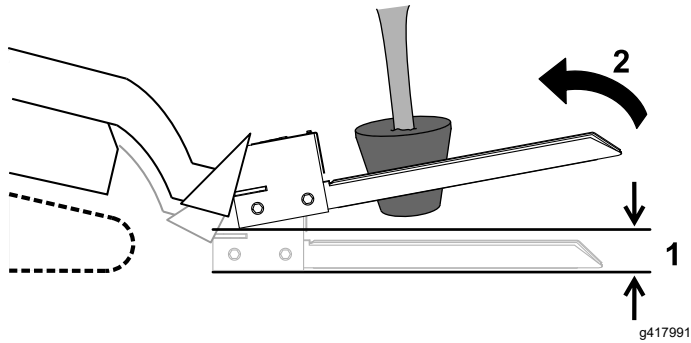
5. Til de laadarmen omhoog om het voorwerp op te tillen. Houd het zo dicht mogelijk bij de grond.
6. Rijd naar de plek waar u het voorwerp wilt zetten en laat het voorwerp op zijn plek zakken.
7. Laat het voorwerp los door de hendel voor hulphydrauliek naar de bestuurdershendel te trekken.

De boomvorken transporteren

1. Plaats de vorken op een geschikte aanhanger of voertuig.
2. Sjur de vorken goed vast op de aanhanger of het voertuig met sjorbanden die geschikt zijn voor het gewicht van de vorken en toepassing op de openbare weg.

Transportstand

Bij het transporteren van een lading moet u het werktuig zo laag mogelijk boven de grond houden, niet meer dan 15 cm boven de grond. Kantel de bak naar achteren zodat de lading horizontaal is.



Figuur 4

1. Niet meer dan 15 cm boven de grond
2. Kantel de bak naar achteren

Tips voor bediening en gebruik

- Plaats de boom zo dicht mogelijk bij het vorkframe om het hefvermogen te maximaliseren.
- Hef nooit meer dan de aangegeven hefcapaciteit van de combinatie tractie-eenheid/werktuig.
- Hou de vork tijdens het transport van een lading zo dicht mogelijk bij de grond.
- Om het plaatsen van een boom in een gat te vergemakkelijken, pakt u boom dicht bij de bovenkant van de kluit of bak op.
- De vork kan ook worden gebruikt om kleine keien en rotsen op te tillen, te transporteren en te plaatsen.

Onderhoud

Aanbevolen onderhoudsschema

Onderhoudsinterval	Onderhoudsprocedure
Bij elk gebruik of dagelijks	<ul style="list-style-type: none">• Smeer de lagers.
Om de 100 bedrijfsuren	<ul style="list-style-type: none">• Hydraulische slangen controleren.
Vóór de stalling	<ul style="list-style-type: none">• Smeer de lagers.• Hydraulische slangen controleren.• Beschadigde oppervlakken bijwerken.
Om de 2 jaar	<ul style="list-style-type: none">• De hydraulische slangen vervangen (of om de 1500 bedrijfsuren, waarbij de kortste periode moet worden aangehouden).

⚠ VOORZICHTIG

Als u het sleuteltje in het contact van de tractie-eenheid laat, bestaat de kans dat iemand de motor per ongeluk start waardoor u en andere omstanders ernstig letsel kunnen oplopen.

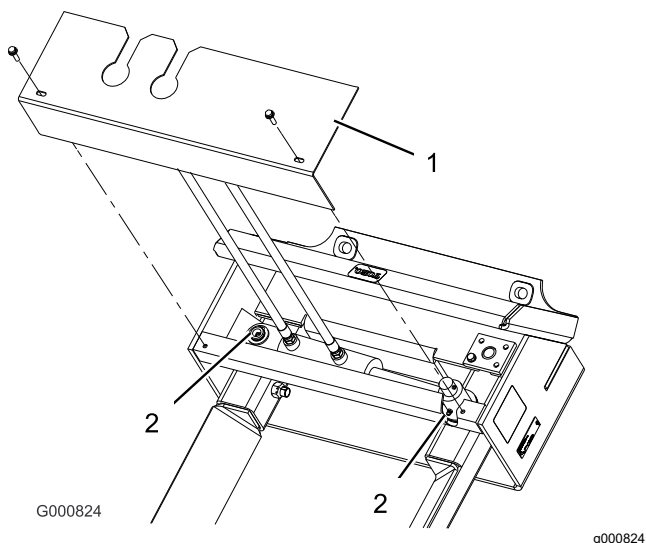
Verwijder het sleuteltje uit het contact voordat u onderhoudswerkzaamheden uitvoert aan de machine.

De lagers smeren

Onderhoudsinterval: Bij elk gebruik of dagelijks

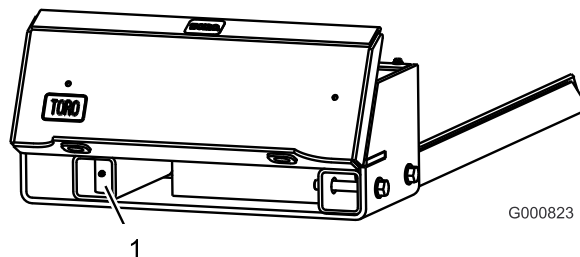
Vóór de stalling

1. Koppel het werktuig los van de tractie-eenheid; raadpleeg de *Gebruikershandleiding* van de tractie-eenheid.
2. Draai de 2 bouten los waarmee de kap bevestigd is en verwijder de kap (Figuur 5).



Figuur 5

1. Kap
2. Smeernippel



Figuur 6

1. Smeernippel
4. Sluit een smeerpistool aan op elke smeernippel (Figuur 5 en Figuur 6).
5. Spuit vet in de nippels totdat er nieuw vet bij de lagers naar buiten komt.
6. Overtollig vet wegvegen.

3. Reinig de smeernippels (Figuur 5 en Figuur 6) met een doek. Indien nodig moet u de verf van de voorkant van de nippel(s) afkrabben.

Hydraulische slangen controleren

Onderhoudsinterval: Om de 100 bedrijfsuren

Vóór de stalling

Om de 2 jaar—De hydraulische slangen vervangen (of om de 1500 bedrijfsuren, waarbij de kortste periode moet worden aangehouden).

1. Controleer de hydraulische slangen op lekkages, losgeraakte aansluitingen, kinken, loszittende steunen, slijtage, beschadigingen als gevolg van weersinvloeden en de inwerking van chemicaliën.
2. Voer alle nodige reparaties uit voordat u de machine in gebruik neemt.

⚠ VOORZICHTIG

Hydraulische vloeistof die onder druk ontsnapt, kan door de huid heen dringen en letsel veroorzaken. Vloeistof die in de huid is geïnjecteerd, dient binnen enkele uren operatief te worden verwijderd door een arts die bekend is met deze vorm van verwondingen, omdat er anders gangreen kan ontstaan.

- **Houd lichaam en handen uit de buurt van kleine lekgeten of spuitmonden waaruit onder hoge druk hydraulische vloeistof ontsnapt.**
- **U kunt lekken in het hydraulische systeem opsporen met behulp van karton of papier; doe dit nooit met uw handen.**

Stalling

1. Voordat u het werktuig voor een lange periode opbergt, moet u het wassen met een mild reinigingsmiddel en water om vuil en roet te verwijderen.
2. Controleer alle bouten, schroeven en moeren en draai deze vast. Versleten of beschadigde delen repareren of vervangen.
3. Controleer of alle hydraulische koppelingen goed bevestigd zijn teneinde contaminatie van het hydraulische systeem te voorkomen.
4. Werk alle krassen en beschadigingen van de lak bij. Bijwerkklak is verkrijgbaar bij een erkende servicedealer.
5. Berg het werktuig op in een schone, droge garage of opslagruimte. Dek het werktuig af om het te beschermen en schoon te houden.

Problemen, oorzaak en remedie

Probleem	Mogelijke oorzaak	Remedie
De vork opent en sluit niet.	<ol style="list-style-type: none">1. Een hydraulische koppeling is niet goed aangesloten.2. Een hydraulische koppeling is beschadigd of vervuild.3. Er is een obstructie in een hydraulische slang.4. Een hulpklep op de tractie-eenheid opent niet.5. Een hydraulische cilinder is beschadigd.	<ol style="list-style-type: none">1. Controleer alle koppelingen en draai deze vast.2. Controleer de koppelingen en vervang defecte of vervuilde koppelingen.3. Zoek de obstructie en verwijder deze.4. Repareer de klep.5. Vervang of repareer beschadigde cilinders.

Opmerkingen:

Inbouwverklaring

The Toro Company, 8111 Lyndale Avenue South, Bloomington, MN, VS verklaart dat de volgende eenheid/eenheden voldoet/voldoen aan de vermelde richtlijnen als ze volgens de bijgeleverde instructies gemonteerd worden op bepaalde Toro-machines, zoals beschreven in de relevante gelijkvormigheidsattesten.

Modelnr.:	Serienr.:	Productbeschrijving	Factuuromschrijving	Algemene omschrijving	Richtlijn
22438	240000001 en hoger	Boomvorken, compacte multifunctionele laders	TREE FORK ATTACHMENT CE	Compacte multifunctionele lader	2006/42/EG

De relevante technische documentatie werd samengesteld in overeenstemming met Deel B van Bijlage VII van richtlijn 2006/42/EG.

Wij beloven op vraag van nationale overheden relevante informatie over deze gedeeltelijk afgewerkte machine over te dragen. Dit zal gebeuren via elektronische weg.

Deze machine mag pas in werking worden gesteld als ze geïntegreerd is in een goedgekeurd Toro-model zoals beschreven in het toegevoegde gelijkvormigheidsattest en in overeenstemming met alle instructies, waardoor men ervan kan uitgaan dat ze in overeenstemming is met alle relevante richtlijnen.

Gecertificeerd:



Chad Moe
Sr. Engineering Manager
8111 Lyndale Ave. South
Bloomington, MN 55420, USA
november 16, 2022

Erkende vertegenwoordiger:

Marcel Dutrieux
Manager European Product Integrity
Toro Europe NV
Nijverheidsstraat 5
2260 Oevel
Belgium

UK Declaration of Incorporation

The Toro Company, 8111 Lyndale Avenue South, Bloomington, MN, VS verklaart dat de volgende eenheid/eenheden voldoet/voldoen aan de vermelde regelgeving als ze volgens de bijgeleverde instructies gemonteerd worden op bepaalde Toro-machines, zoals beschreven in de relevante conformiteitsverklaringen.

Modelnr.:	Serienr.:	Productbeschrijving	Factuuromschrijving	Algemene omschrijving	Richtlijn
22438	240000001 en hoger	Boomvorken, compacte multifunctionele laders	TREE FORK ATTACHMENT CE	Compacte multifunctionele lader	2006/42/EG

De relevante technische documentatie is samengesteld zoals vereist volgens schema 10 van S.I. 2008 nr. 1597.

Wij beloven op vraag van nationale overheden relevante informatie over deze gedeeltelijk afgewerkte machine over te dragen. Dit zal gebeuren via elektronische weg.

Deze machine mag pas in gebruik worden genomen als deze geïntegreerd is in een goedgekeurd Toro-model zoals beschreven in de toegevoegde conformiteitsverklaringen in overeenstemming met alle instructies, en is dan in overeenstemming met alle relevante voorschriften.

This declaration has been issued under the sole responsibility of the manufacturer.
The object of the declaration is in conformity with relevant UK legislation.

Erkende vertegenwoordiger:

Marcel Dutrieux
Manager European Product Integrity
Toro U.K. Limited
Spellbrook Lane West
Bishop's Stortford
CM23 4BU
United Kingdom



Chad Moe
Sr. Engineering Manager
8111 Lyndale Ave. South
Bloomington, MN 55420, USA
november 16, 2022

Privacyverklaring EEA/VK

Toro's gebruik van uw persoonlijke gegevens

The Toro Company ('Toro') respecteert uw recht op privacy. Wanneer u onze producten koopt, kunnen we bepaalde persoonlijke informatie over u verzamelen, ofwel rechtstreeks via u ofwel via uw plaatselijk Toro bedrijf of dealer. Toro gebruikt deze informatie om te voldoen aan contractuele verplichtingen – zoals het registreren van uw garantie, het behandelen van uw garantieclaim of om contact met u op te nemen in het geval van terugroepacties – en voor legitieme zakelijke doeleinden – zoals klanttevredenheid meten, onze producten verbeteren of u productinformatie verschaffen die van belang kan zijn. Toro kan uw informatie delen met onze dochterondernemingen, distributeurs of andere zakenpartners in verband met deze activiteiten. We kunnen ook persoonlijke informatie vrijgeven van rechtswege of in verband met de verkoop, aankoop of fusie van een bedrijf. We verkopen uw persoonsgegevens nooit aan andere bedrijven voor marketingdoeleinden.

Hoe uw persoonlijke informatie bewaard wordt

Toro bewaart uw persoonlijke informatie zolang deze relevant is voor de bovengenoemde doeleinden en in overeenstemming is met de wettelijke vereisten. Gelieve contact op te nemen via legal@toro.com voor meer informatie over de bewaarperiodes die van toepassing zijn.

Toro's engagement inzake veiligheid

Uw persoonlijke informatie kan behandeld worden in de VS of een ander land dat mogelijk soepelere databeschermingswetten heeft dan het land waar u verblijft. Indien we uw informatie overdragen naar een ander land dan het land waar u verblijft, nemen wij de wettelijk verplichte maatregelen om ervoor te zorgen dat de informatie op gepaste wijze wordt beschermd en veilig wordt behandeld.

Toegang en correctie

U hebt het recht om uw persoonlijke gegevens te corrigeren of te raadplegen, of zich te verzetten tegen de verwerking van uw gegevens of deze te beperken. Om deze rechten uit te oefenen, gelieve een e-mail te sturen naar legal@toro.com. Als u zich zorgen maakt over de manier waarop Toro uw informatie heeft behandeld, vragen wij u om deze direct ten aanzien van ons te uiten. Europese burgers hebben het recht om een klacht in te dienen bij hun gegevensbeschermingsautoriteit.

California Proposition 65 waarschuwing – alleen voor Californië

Wat is een waarschuwing?

Sommige producten die op de markt zijn bevatten een etiket met een waarschuwing als:



WAARSCHUWING: Kanker en schade aan de voortplantingsorganen –
www.p65Warnings.ca.gov.

Wat is Prop 65?

Prop 65 geldt voor elk bedrijf dat actief is in Californië, producten verkoopt in Californië, of producten maakt die kunnen worden verkocht of geïmporteerd in Californië. De wet schrijft voor dat de Gouverneur van Californië een lijst van chemische stoffen bijhoudt en publiceert waarvan bekend is dat ze kanker, geboortefwijkingen en/of andere schade aan de voortplantingsorganen kunnen veroorzaken. De lijst wordt jaarlijks bijgewerkt en omvat honderden chemische stoffen die in veel alledaagse voorwerpen voorkomen. Prop 65 heeft als doel mensen te informeren over blootstelling aan deze chemische stoffen.

Prop 65 verbiedt de verkoop van producten die deze chemicaliën bevatten niet; wel schrijft de wet voor dat het product, de productverpakking en de bijgevoegde documentatie waarschuwingen bevatten. Een Prop 65-waarschuwing betekent ook niet dat een product enige norm of vereiste inzake productveiligheid schendt. De Californische regering stelt duidelijk dat een Prop 65-waarschuwing 'niet neerkomt op een wettelijke beslissing dat een product 'veilig' of 'onveilig' is'. Veel van deze chemische stoffen worden al jaren op grote schaal en zonder gedocumenteerde schade gebruikt in alledaagse voorwerpen. Ga voor meer informatie naar <https://oag.ca.gov/prop65/faqs-view-all>.

Een Prop 65-waarschuwing betekent dat (1) een bedrijf de blootstelling heeft beoordeeld en van mening is dat deze het niveau 'geen significant risico' overschrijdt, of dat (2) het bedrijf kiest om een waarschuwing te vermelden omdat het weet dat een betreffende chemische stof aanwezig is, zonder evenwel de blootstelling eraan te beoordelen.

Is deze wet overal van kracht?

Prop 65-waarschuwingen zijn enkel vereist krachtens de Californische wet. Deze waarschuwingen ziet men in heel Californië in uiteenlopende omgevingen, bijvoorbeeld in restaurants, kruidenierswinkels, hotels, scholen, ziekenhuizen en op een groot aantal producten. Daarnaast kiezen sommige webverkopers en postorderbedrijven ervoor om Prop 65-waarschuwingen te geven op hun website of in catalogi.

Hoe verschillen de Californische waarschuwingen van de federale grenswaarden in de VS?

De Prop 65-voorschriften zijn vaak strikter dan federale en internationale normen. Voor verschillende stoffen is in Californië al bij veel lagere dosissen een waarschuwing vereist dan elders in de VS. Bijvoorbeeld: de Prop 65-norm voor waarschuwingen voor lood bedraagt 0,5 microgram per dag, wat veel minder is dan de federale en internationale standaarden.

Waarom hebben niet alle vergelijkbare producten deze waarschuwing?

- Producten die verkocht worden in Californië moeten voorzien worden van een Prop 65-aanduiding, maar dit geldt niet voor vergelijkbare producten op andere plaatsen.
- Een bedrijf kan in navolging van een rechtszaak verplicht worden om zijn producten te voorzien van Prop 65-waarschuwingen, terwijl dit voor andere bedrijven die vergelijkbare producten verkopen niet geldt.
- Prop 65 wordt niet eenduidig opgelegd.
- Bedrijven kunnen ervoor kiezen geen waarschuwing te vermelden omdat ze vinden dat ze daar niet toe verplicht zijn in het kader van de Prop 65-voorschriften; ook als er geen waarschuwingen op een product staan, is het best mogelijk dat de betreffende chemische producten toch in vergelijkbare dosissen aanwezig zijn.

Waarom vermeldt Toro deze waarschuwing?

Toro wil consumenten zo goed mogelijk informeren zodat ze geïnformeerde beslissingen kunnen nemen over de producten die ze kopen en gebruiken. Toro vermeldt in sommige gevallen waarschuwingen op basis van zijn kennis over de aanwezigheid van één of meer van de betreffende chemische stoffen, zonder evenwel het niveau van blootstelling te beoordelen, aangezien niet alle betreffende chemische stoffen voorzien zijn van voorschriften voor blootstellingslimieten. Ook al is de blootstelling door producten van Toro verwaarloosbaar of valt deze ruim binnen de categorie 'geen significant risico', heeft Toro er veiligheidshalve voor gekozen om Prop 65-waarschuwingen op te nemen. Als Toro deze waarschuwingen niet vermeldt, zou het bovendien vervolgd kunnen worden door de Staat Californië of door private personen die tenuitvoerlegging van Prop 65 beogen, en het kan op die manier aanzienlijke boetes krijgen.



Toro garantie Compact Utility Equipment

Een beperkte garantie gedurende een jaar

Compacte multifunctionele
werkvoertuigen
CUE-producten

Voorwaarden en producten waarvoor de garantie geldt

The Toro Company en de hieraan gelieerde onderneming, Toro Warranty Company, bieden krachtens een overeenkomst tussen beide ondernemingen gezamenlijk de garantie dat uw Toro Compact Utility Equipment (hierna: het 'product') vrij is van materiaalgebreken of fabricagefouten. De volgende perioden zijn van toepassing vanaf de datum van aankoop:

Producten	Garantieperiode
Pro Sneak Compacte multifunctionele laders, sleuvengravers, stronkenfrezen en werktuigen	1 jaar of 1000 bedrijfsuren, waarbij de kortste periode moet worden aangehouden
Kohler-motoren	3 jaar*
Alle andere motoren	2 jaar*

In een geval waarin de garantie van toepassing is, zullen wij het product kosteloos repareren en ook niet de kosten van diagnose, arbeid en onderdelen in rekening brengen.

*Voor bepaalde motoren van Toro producten geldt een garantie van de fabrikant van de motor.

Aanwijzingen voor aanvraag van garantieservice

Als u van mening bent dat een Toro product materiaalgebreken of fabricagefouten vertoont, moet u deze procedure volgen:

1. Neem contact op met een erkende Toro servicedealer voor service aan uw Compact Utility Equipment. Bezoek onze website op www.Toro.com om een dealer bij u in de buurt te vinden. U kunt ook de klantendienst van Toro bellen op het gratis nummer hieronder.
2. Breng het product met uw aankoopbewijs (kwitantie) naar de servicedealer.
3. Als u om wat voor reden dan ook ontevreden bent over het onderzoek van de servicedealer of de verleende hulp, verzoeken wij u contact op te nemen met:

SWS Customer Care Department
Toro Warranty Company
8111 Lyndale Avenue South
Bloomington, MN 55420-1196
Gratis: 888-384-9940

Plichten van de eigenaar

U dient uw Toro product te onderhouden zoals wordt beschreven in de *Gebruikershandleiding*. Dit routineonderhoud is voor uw rekening, ongeacht of dit wordt uitgevoerd door de dealer of door uzelf. De garantie op vervangingsonderdelen volgens het vereiste onderhoud geldt tot de geplande vervangdatum van het betreffende onderdeel. Indien u de vereiste onderhouds- en afstelwerkzaamheden niet uitvoert, kan de garantie worden afgewezen.

Zaken en gevallen die niet onder de garantie vallen

Niet alle storingen of defecten van het product die plaatsvinden tijdens de garantieperiode zijn materiaalgebreken of fabricagefouten. Buiten deze uitdrukkelijke garantie vallen:

- Defecten als gevolg van het gebruik van andere dan originele Toro onderdelen, of als gevolg van de montage en gebruik van additionele, gewijzigde of niet-goedgekeurde accessoires.
- Defecten als gevolg van nalatigheid om de vereiste onderhouds- en/of afstelwerkzaamheden te verrichten.
- Defecten als gevolg van verkeerd, achteloos of roekeloos gebruik van het product
- Onderdelen die onderhevig zijn aan slijtage door gebruik, tenzij deze gebreken vertonen. Voorbeelden van onderdelen die slijten of worden verbruikt tijdens een normaal gebruik van het product zijn onder meer, maar niet uitsluitend: riemen, ruitenwissers, gloeibougies, banden, filters, pakkingen, slijtplaten, afdichtingen, O-ringen, kettingen, koppelingen.
- Defecten veroorzaakt door externe invloeden. Externe invloeden zijn onder meer, maar niet uitsluitend; weersomstandigheden, wijze van opslag, verontreiniging, gebruik van niet-goedgekeurde koelvloeistoffen, smeermiddelen, additieven of chemicaliën, enz.
- Normale slijtage. Normale slijtage bestaat onder meer, maar niet uitsluitend uit: afgebladderde verfloppervlakken, beschadigde stickers, enz.
- Vervangingen die nodig zijn door niet-naleving van de brandstofsamenstellingen (raadpleeg de *Gebruikershandleiding* voor meer informatie)
 - Het verwijderen van verontreinigingen uit het brandstofsysteem valt niet onder de garantie
 - Gebruik van oude brandstof (meer dan een maand oud) of brandstof met meer dan 10% ethanol of meer dan 15% MTBE
 - Indien de brandstof niet is afgetapt uit het brandstofsysteem en de machine langer dan een maand niet is gebruikt
- Onderdelen waarvoor een afzonderlijke garantie van de fabrikant geldt
- Ophaal- en afleverkosten

Algemene voorwaarden

Op grond van deze garantie mogen reparaties uitsluitend worden uitgevoerd door een erkende Toro Compact Utility Equipment (CUE) servicedealer.

The Toro Company en de Toro Warranty Company zijn niet aansprakelijk voor indirecte of bijkomende schade of gevolgschade in samenhang met het gebruik van de Toro producten die onder deze garantie vallen, inclusief de kosten of uitgaven voor de levering van vervangen materiaal of diensten gedurende een redelijke periode van onbruikbaarheid of buitengebruikstelling tijdens de uitvoering van reparatiewerkzaamheden op grond van deze garantie. Alle impliciete garanties van verkoopbaarheid of geschiktheid voor gebruik zijn beperkt tot de duur van deze uitdrukkelijke garantie. Sommige landen staan uitsluitingen van bijkomende schade of gevolgschade of beperkingen op de duur van de impliciete garantie niet toe, zodat bovengenoemde uitsluitingen en beperkingen in uw geval mogelijk niet van toepassing zijn.

Deze garantie geeft u specifieke juridische rechten; daarnaast kunt u beschikken over andere rechten die per land kunnen verschillen.

Met uitzondering van de motorgarantie en de emissie waarnaar hieronder, indien van toepassing, wordt verwezen, bestaat er geen andere uitdrukkelijke garantie. Het emissiecontrolesysteem op uw product kan vallen onder de dekking van een afzonderlijke garantie die voldoet aan de eisen van de Amerikaanse Environmental Protection Agency (EPA) of de California Air Resources Board (CARB). De beperkingen van de bedrijfsuren die hierboven zijn genoemd, gelden niet voor de garantie op het emissiecontrolesysteem. Zie de garantieverklaring voor het emissiecontrolesysteem in de Gebruikershandleiding van uw product of in het documentatiemateriaal van de fabrikant van de motor voor nadere bijzonderheden.

Andere landen dan de VS of Canada

Kopers van Toro producten buiten de Verenigde Staten en Canada moeten contact opnemen met hun Toro Distributeur (Dealer) voor de garantieregeling die in hun land, provincie of staat van toepassing is. Als u om een of andere reden ontevreden bent over de service van uw verdeler of moeilijk informatie over de garantie kunt krijgen, verzoeken wij u contact op te nemen met de Toro importeur. Als alle andere middelen tekortschieten, kunt zich wenden tot de Toro Warranty Company.

Australische consumentenwet: Australische klanten kunnen voor informatie over de Australische consumentenwet (Australian Consumer Law) terecht bij de lokale Toro dealer of ze kunnen deze informatie in de doos vinden.