



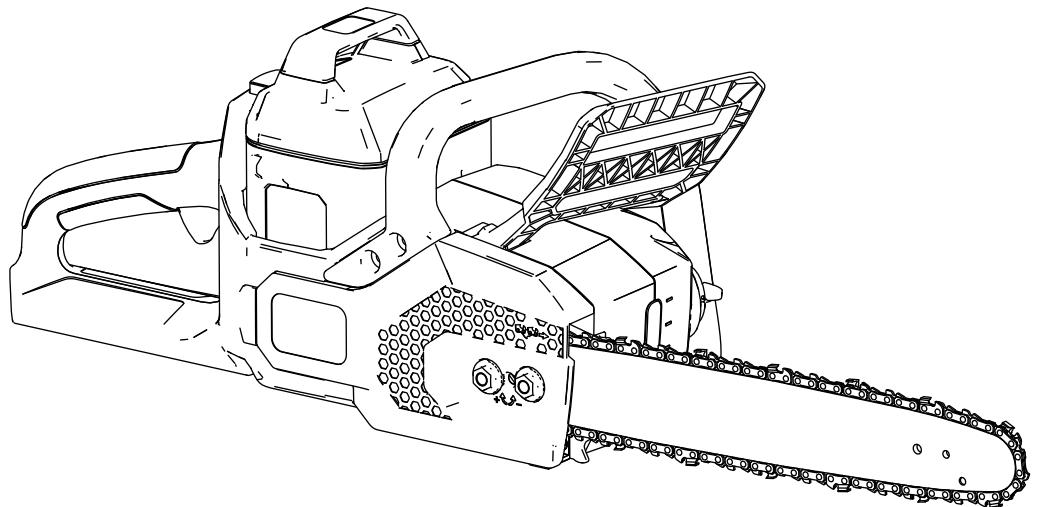
Count on it.

Manuel de l'utilisateur

Tronçonneuse Flex-Force Power System[®] 41 cm (16 po) 60 V MAX

N° de modèle 51850—N° de série 323000001 et suivants

N° de modèle 51850T—N° de série 323000001 et suivants





Si vous avez besoin d'aide, visionnez les vidéos d'instruction sur www.Toro.com/support ou appelez le 1-888-384-9939 avant de renvoyer ce produit.

blessé. Vous êtes responsable de l'utilisation sûre et correcte du produit.

Pour plus d'information, y compris des conseils de sécurité, des documents de formation, des renseignements concernant un accessoire, pour obtenir l'adresse d'un dépositaire ou pour enregistrer votre produit, rendez-vous sur le site www.Toro.com.

⚠ ATTENTION

CALIFORNIE

Proposition 65 - Avertissement

Le cordon d'alimentation de cette machine contient du plomb, une substance chimique considérée par l'état de Californie comme susceptible de provoquer des malformations congénitales et autres troubles de la reproduction. Lavez-vous les mains après avoir manipulé la batterie.

L'utilisation de ce produit peut entraîner une exposition à des substances chimiques considérées par l'état de Californie comme capables de provoquer des cancers, des anomalies congénitales ou d'autres troubles de la reproduction.

Introduction

Cette tronçonneuse est prévue pour couper les branches d'arbres, les billes et les poutres en bois de diamètre inférieur à la longueur de coupe du guide-chaîne. Elle ne doit être utilisée que par des personnes adultes. Il est conçu pour fonctionner avec des batteries lithium-ion Flex-Force de 60 V. Ces batteries sont conçues pour être chargées uniquement avec les chargeurs de batteries lithium-ion Flex-Force de 60 V. L'utilisation de ces produits à d'autres fins que celles prévues peut être dangereuse pour vous-même et toute personne à proximité. L'utilisation de ces produits à d'autres fins que celles prévues peut être dangereuse pour vous-même et toute personne à proximité.

Le modèle 51850T ne comprend pas de batterie ni de chargeur.

Lisez attentivement cette notice pour apprendre comment utiliser et entretenir correctement votre produit, et éviter ainsi de l'endommager ou de vous

Pour obtenir des prestations de service, des pièces Toro d'origine ou des renseignements complémentaires, munissez-vous des numéros de modèle et de série du produit et contactez un dépositaire-réparateur ou le service client Toro agréé. La [Figure 1](#) indique l'emplacement des numéros de modèle et de série du produit. Inscrivez les numéros dans l'espace réservé à cet effet.

Important: Avec votre appareil mobile, vous pouvez scanner le code QR (selon l'équipement) sur la plaque du numéro de série pour accéder à l'information sur la garantie, les pièces et autres renseignements concernant le produit.

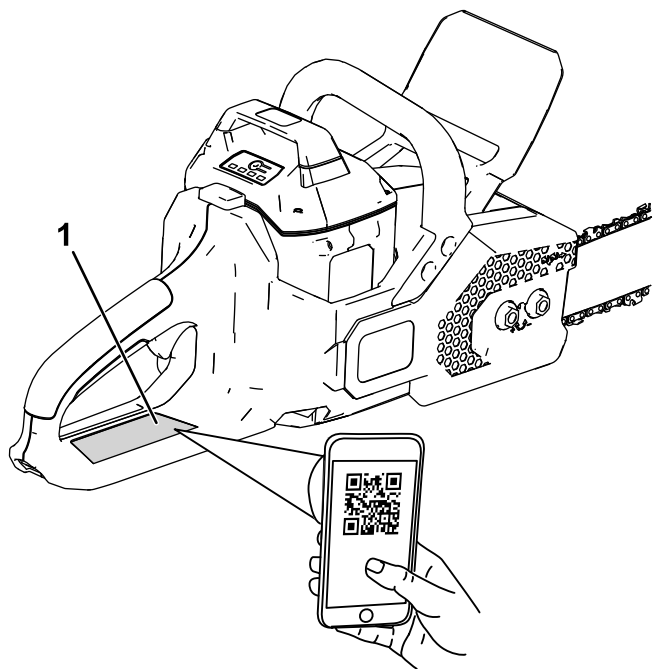


Figure 1

g425184

N° de modèle _____
N° de série _____

Symbole de sécurité

Le symbole de sécurité (Figure 2) utilisé dans ce manuel et sur l'appareil identifie d'importants messages de sécurité dont vous devez tenir compte pour éviter des accidents.



Figure 2
Symbole de sécurité

g000502

Le symbole de sécurité apparaît au-dessus de toute information signalant des actions ou des situations dangereuses. Il est suivi de la mention **DANGER**, **ATTENTION** ou **PRUDENCE**.

DANGER signale un danger immédiat qui, s'il n'est pas évité, **entraînera obligatoirement** des blessures graves ou mortelles.

ATTENTION signale un danger potentiel qui, s'il n'est pas évité, **risque d'entraîner** des blessures graves ou mortelles.

PRUDENCE signale un danger potentiel qui, s'il n'est pas évité, **peut éventuellement entraîner** des blessures légères ou modérées.

Ce manuel utilise également deux autres termes pour faire passer des renseignements essentiels. **Important**, pour attirer l'attention sur une information d'ordre mécanique spécifique, et **Remarque**, pour souligner une information d'ordre général méritant une attention particulière.

Table des matières

Symbole de sécurité	4
Sécurité	5
.....	5
.....	8
Équipement de protection individuelle	10
Autocollants de sécurité et d'instruction	11
Mise en service	13
Montage du chargeur de batterie (option).....	13
Remplissage de la tronçonneuse avec de l'huile pour guide-chaîne et chaîne	13
Vue d'ensemble du produit	13
Caractéristiques techniques	14
Accessoires/outils.....	14
Utilisation	15
Avant d'utiliser la tronçonneuse	15
Démarrage de la tronçonneuse.....	16
Arrêt de la tronçonneuse.....	16
Scier avec la tronçonneuse.....	17
Élagage d'un arbre	18
Abattage d'un arbre	18
Ébranchage d'un arbre abattu.....	20
Tronçonnage	21
Mise en place de la batterie.....	22
Retrait de la batterie	22
Charge de la batterie	23
Entretien	24
Programme d'entretien recommandé	24
Contrôle du niveau d'huile et appoint d'huile pour guide-chaîne et chaîne.....	24
Contrôle du frein de chaîne.....	25
Contrôle du débit d'huile pour guide et chaîne	26
Réglage de la tension de la chaîne.....	27
Entretien du guide, de la chaîne et du pignon d'entraînement.....	28
Installation du guide et de la chaîne	30
Affûtage de la chaîne	30
Entretien	30
Remisage	31
Préparation de la batterie pour le recyclage	31
Dépistage des défauts	32

Sécurité

⚠ ATTENTION

Prenez connaissance de toutes les consignes de sécurité, instructions, illustrations et spécifications qui accompagnent cet outil électrique.

Le non respect de toutes les instructions énoncées ci-après peut entraîner des chocs électriques, un incendie et/ou des blessures graves.

Conservez précieusement toutes les mises en garde et consignes de sécurité pour référence ultérieure.

Le terme « outil électrique » utilisé dans toutes les mises en garde renvoie à votre outil électrique branché sur le secteur (câblé) ou alimenté par batterie (sans fil).

IMPORTANTES CONSIGNES DE SÉCURITÉ

I. Sécurité sur la zone de travail

1. **La zone de travail doit être propre et bien éclairée.** *Les endroits sombres et encombrés sont propices aux accidents.*
2. **N'utilisez jamais d'outils électriques dans des atmosphères explosives, en présence de liquides, gaz ou poussière inflammables par exemple.** *Les outils électriques produisent des étincelles qui peuvent enflammer la poussière ou les vapeurs/émanations.*
3. **Tenez enfants et spectateurs à distance pendant l'utilisation d'un outil électrique.** *Les distractions peuvent entraîner la perte de contrôle de l'outil.*

II. Sécurité électrique

1. **La fiche des outils électriques doit correspondre au type de prise. Ne modifiez jamais la fiche électrique. N'utilisez pas d'adaptateur avec les outils électriques reliés à la terre.** *Les fiches et prises correspondantes non modifiées réduisent le risque de choc électrique.*
2. **Évitez tout contact du corps avec des surfaces reliées à la terre/masse, par exemple tuyaux, radiateurs, cuisinières et réfrigérateurs.** *Le risque de choc électrique augmente si vous êtes relié à la terre.*

3. **N'exposez pas les outils électriques à la pluie ou à l'humidité.** *Toute infiltration d'eau dans un outil électrique augmente le risque de choc électrique.*
4. **Ne maltraitez pas le cordon d'alimentation. Ne vous servez jamais du cordon pour transporter, tirer ou débrancher l'outil électrique. Éloignez le cordon des surfaces chaudes, de la graisse, des arêtes vives ou des pièces mobiles.** *Les cordons endommagés ou emmêlés augmentent le risque de choc électrique.*

5. **Si vous utilisez un outil électrique à l'extérieur, utilisez toujours une rallonge adaptée à l'usage extérieur.** *L'utilisation d'une rallonge prévue pour l'usage extérieur réduit le risque de choc électrique.*
6. **Si l'utilisation d'un outil électrique dans un endroit humide ne peut être évitée, utilisez une alimentation protégée par un disjoncteur différentiel.** *L'utilisation d'un disjoncteur différentiel réduit le risque de choc électrique.*
8. **Même si vous avez l'habitude d'utiliser les outils, ne relâchez pas votre attention et n'ignorez pas les principes de sécurité des outils.** *Une imprudence peut causer des blessures graves en une fraction de seconde.*

III. Sécurité personnelle

1. **Restez vigilant(e), regardez ce que vous faites et faites preuve de bon sens lorsque vous utilisez un outil électrique. N'utilisez jamais un outil électrique si vous êtes fatigué ou sous l'emprise de l'alcool, de drogues ou de médicaments.** *Un seul moment d'inattention pendant l'utilisation peut entraîner de graves blessures.*
2. **Utilisez des équipements de protection individuelle. Portez toujours une protection oculaire.** *Les équipements de protection comme les masques antipoussière, les chaussures de sécurité à semelle antidérapante, les casques et les protections antibruit utilisés de manière pertinente réduisent les risques de blessures.*
3. **Évitez tout démarrage accidentel. Assurez-vous que l'interrupteur Marche/Arrêt est en position ARRÊT avant de connecter l'outil à une source d'alimentation et/ou à la batterie, de le prendre en main ou de le transporter.** *Des accidents peuvent se produire si vous transportez un outil électrique en gardant le doigt sur l'interrupteur d'alimentation ou si vous le mettez sous tension sans avoir placé l'interrupteur en position Arrêt.*
4. **Retirez toute clé de réglage ou autre avant de mettre l'outil en marche.** *Une clé oubliée sur une pièce rotative de l'outil électrique pourrait vous blesser.*
5. **Ne travaillez pas trop loin devant vous. Gardez toujours les pieds bien posés à terre et faites en sorte de ne pas perdre l'équilibre.** *Vous pourrez ainsi garder le contrôle de l'outil en cas d'événement inattendu.*
6. **Portez des vêtements adéquats. Ne portez pas de vêtements amples ni de bijoux pendants. N'approchez pas les cheveux ni les vêtements des pièces en mouvement.** *Les vêtements amples, les bijoux pendants ou les cheveux longs peuvent se prendre dans les pièces mobiles.*
7. **Si des dispositifs sont fournis pour le raccordement d'équipements de**

IV. Utilisation et entretien des outils électriques

1. **Ne faites pas forcer l'outil électrique. Utilisez l'outil électrique correct pour la tâche à accomplir.** *Un outil électrique adapté donnera de meilleurs résultats et sera moins dangereux s'il est utilisé dans les limites prévues.*
2. **Ne vous servez pas de l'outil électrique si l'interrupteur marche/arrêt ne permet pas de le mettre en marche et de l'arrêter correctement.** *Un outil électrique qui ne peut pas être commandé par l'interrupteur marche/arrêt est dangereux et doit être réparé.*
3. **Débranchez l'outil de la source d'alimentation et/ou enlevez la batterie de l'outil, si elle est amovible, avant d'effectuer des réglages, de changer d'accessoire ou de ranger l'outil.** *Ces mesures de sécurité préventives réduisent le risque de démarrage accidentel de l'outil.*
4. **Rangez les outils électriques non utilisés hors de portée des enfants et ne confiez leur utilisation qu'à des personnes connaissant leur maniement et ayant lu ces instructions.** *Les outils électriques sont dangereux s'ils sont mis entre les mains d'utilisateurs novices.*
5. **Effectuez l'entretien des outils et des accessoires. Assurez-vous qu'aucune pièce n'est mal alignée, grippée, cassée ou présente tout autre défaut susceptible d'affecter le bon fonctionnement de l'outil électrique. S'il est endommagé, faites réparer l'outil électrique avant de l'utiliser.** *De nombreux accidents sont causés par des outils électriques en mauvais état.*
6. **Gardez les outils de coupe propres et bien affûtés.** *Des outils de coupe entretenus correctement et bien affûtés sont moins susceptibles de coincer et sont plus faciles à contrôler.*
7. **Utilisez l'outil électrique, les accessoires, les outils rapportés, etc. en conformité avec ces instructions, en tenant compte des conditions de travail et de la tâche à réaliser.** *L'utilisation de l'outil électrique pour des opérations autres que celles prévues peut engendrer une situation dangereuse.*
8. **Gardez les poignées et surfaces de préhension sèches, propres et exemptes d'huile et de graisse.** *Les poignées et les surfaces de préhension glissantes ne permettent pas de manipuler et de contrôler l'outil en toute sécurité dans des situations imprévues.*

V. Utilisation et entretien des outils à batterie

1. **Ne les rechargez qu'avec le chargeur spécifié par le fabricant.** *Un chargeur convenant à un type de batterie peut créer un risque d'incendie s'il est utilisé avec une autre batterie.*
2. **Utilisez les outils électriques uniquement avec les batteries spécifiquement prévues.** *L'utilisation d'autres batteries peut créer un risque de blessure et d'incendie.*
3. **Lorsque la batterie ne sert pas, rangez-la à distance d'objets métalliques tels que trombones, pièces de monnaie, clés, clous, vis ou autre petit objet métallique qui pourrait relier les bornes entre elles.** *Un court-circuit aux bornes de la batterie peut causer des brûlures ou un incendie.*
4. **Du liquide peut s'échapper de la batterie en cas d'utilisation abusive; évitez tout contact avec le liquide. En cas de contact accidentel, rincez à l'eau. En cas de contact du liquide avec les yeux, consultez en plus un médecin.** *Le liquide qui s'échappe de la batterie peut causer des irritations ou des brûlures.*
5. **N'utilisez pas une batterie ou un outil qui a été endommagé(e) ou modifié(e).** *Les batteries endommagées ou modifiées peuvent se comporter de manière imprévisible et causer un incendie, une explosion ou des blessures.*
6. **N'exposez pas les batteries ou les outils au feu ou à une température excessive.** *L'exposition au feu ou à une température supérieure à 130 °C (265 °F) peut provoquer une explosion.*
7. **Suivez toutes les instructions de charge et ne chargez pas la batterie ou l'outil en dehors de la plage de température spécifiée dans les instructions.** *Une charge incorrecte ou à des températures en dehors de la plage spécifiée peut endommager la batterie et augmenter le risque d'incendie.*

VI. Entretien

1. **Confiez l'entretien de votre outil électrique à un réparateur qualifié utilisant exclusivement des pièces de rechange identiques.** *La sécurité de votre outil électrique sera ainsi maintenue.*
2. **Ne faites jamais l'entretien des batteries endommagées.** *L'entretien des batteries ne doit être effectué que par le fabricant ou les fournisseurs de services autorisés.*

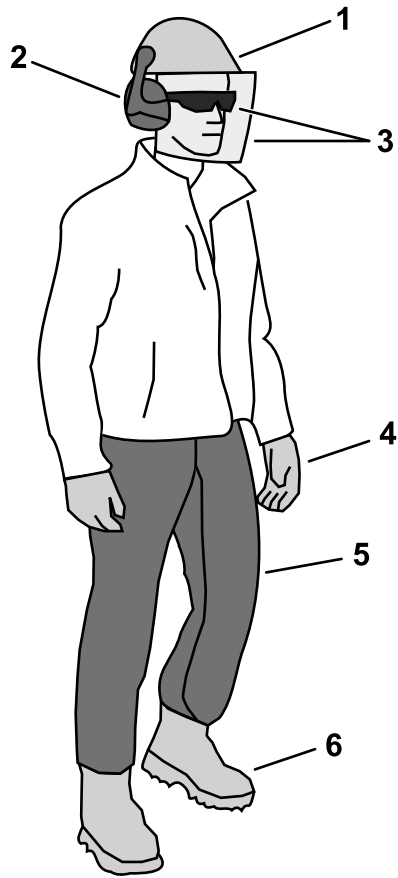
VII. Consignes de sécurité concernant la tronçonneuse

1. **N'approchez aucune partie du corps de la tronçonneuse en marche. Avant de démarrer la tronçonneuse, vérifiez que la chaîne ne touche rien.** *En effet, un seul moment d'inattention pendant l'utilisation de la tronçonneuse et la chaîne peut happer les vêtements ou une partie du corps.*
2. **Tenez toujours la tronçonneuse en posant la main droite sur la poignée arrière et la main gauche sur la poignée avant.** *N'inversez jamais la position des mains sur les poignées, car vous vous exposez alors à risque accru de blessures.*
3. **Tenez la tronçonneuse uniquement par les surfaces de maintien isolées, car la chaîne peut toucher des câbles cachés.** *Si la chaîne de la tronçonneuse entre en contact avec un câble « sous tension », les pièces métalliques exposées peuvent également être mises « sous tension » et causer un choc électrique pour l'utilisateur.*
4. **Portez une protection oculaire. Le port d'équipements de protection supplémentaires est recommandé, notamment pour l'audition, la tête, les mains, les jambes et les pieds.** *Le port d'équipements de protection adaptés réduit les risques de blessures occasionnées par la projection de débris ou un contact accidentel avec la chaîne de la tronçonneuse.*
5. **Ne vous servez pas d'une tronçonneuse lorsque vous trouvez dans un arbre, sur une échelle, sur un toit ou sur un support instable.** *L'utilisation d'une tronçonneuse de cette manière peut entraîner de graves blessures.*
6. **Tenez-vous toujours bien d'aplomb sur une surface stable, ferme et de niveau quand vous utilisez la tronçonneuse.** *Les surfaces glissantes ou instables, telles les échelles, peuvent vous faire perdre l'équilibre ou le contrôle de la tronçonneuse.*
7. **Lorsque vous coupez une branche soumise à une tension, méfiez-vous de l'effet de retour.** *Lorsque les fibres de bois se détendent, la branche peut venir vous heurter et/ou vous faire perdre le contrôle de la tronçonneuse.*
8. **Faites preuve d'une extrême prudence lorsque vous coupez des broussailles ou de jeunes arbres.** *Le bois mince peut se coincer dans la tronçonneuse et vous heurter ou vous déséquilibrer par effet de retour.*
9. **Transportez la tronçonneuse arrêtée en la tenant par la poignée avant et en l'écartant du corps. Enfilez toujours l'étui sur le guide-chaîne quand vous transportez ou rangez la tronçonneuse.** *Le maniement correct de la tronçonneuse réduit risque de contact accidentel avec la chaîne quand elle est en marche.*

10. **Suivez les instructions de graissage, de réglage de tension de la chaîne, et de remplacement du guide-chaîne et de la chaîne.** *Une chaîne mal tendue ou mal graissée peut se rompre ou augmenter le risque de rebond.*
11. **Ne coupez que du bois. N'utilisez pas la tronçonneuse à d'autres fins que celle prévue. Par exemple : n'utilisez pas la tronçonneuse pour couper du métal, du plastique, des matériaux de maçonnerie ou des matériaux de construction autres que le bois.** *L'utilisation de la tronçonneuse pour des opérations autres que celle prévue peut engendrer une situation dangereuse.*
12. **N'essayez pas d'abattre un arbre avant d'avoir compris les risques et la façon de les éviter.** *L'opérateur ou les personnes présentes lors de l'abattage d'un arbre pourraient subir de graves blessures.*
13. **Suivez toujours les instructions quand vous enlevez des matériaux coincés, quand vous rangez ou faites l'entretien de la tronçonneuse. Assurez-vous que le commutateur est en position arrêt et que la batterie est retirée.** *La mise en marche inopinée de la machine pendant le dégagement d'une obstruction ou l'entretien peut entraîner des blessures graves.*
14. **Causes et prévention du rebond par l'utilisateur.** *Un rebond peut se produire lorsque le nez ou l'extrémité avant du guide-chaîne rencontre un objet, ou lorsque le bois se referme et coince la chaîne de l'élagueuse.*
- Le contact de l'extrémité avant peut causer une réaction inverse subite qui va propulser le guide-chaîne en haut et en arrière, vers l'utilisateur.*
- Si la chaîne se coince au sommet du guide-chaîne, celui-ci peut être repoussé rapidement vers l'utilisateur.*
- Chacune de ces réactions peut vous faire perdre le contrôle de l'élagueuse et causer de graves blessures. Ne vous fiez pas exclusivement aux dispositifs de sécurité intégrés à la tronçonneuse. L'utilisateur de la tronçonneuse doit prendre une série de mesures pour éviter les accidents ou blessures lors de la coupe.*
- Le rebond est causé par une mauvaise utilisation de la chaîne et/ou des méthodes ou des conditions d'utilisation incorrectes; ce phénomène peut être évité en prenant les précautions appropriées indiquées ci-après :*
- A. **Tenez fermement les poignées de la tronçonneuse avec le pouce et les doigts des deux mains et positionner le corps et les bras de manière à pouvoir résister aux forces de rebond.** *Les forces de rebond peuvent être contrôlées par l'utilisateur s'il adopte les précautions voulues. Ne lâchez pas la tronçonneuse.*
- B. **Ne vous penchez pas trop en avant et ne coupez pas au-delà de la hauteur d'épaules.** *Cela permet d'éviter un contact accidentel de l'extrémité avant et assure un meilleur contrôle de la tronçonneuse dans les situations imprévues.*
- C. **Utilisez exclusivement les guide-chaînes et les chaînes de rechange spécifiés par le fabricant.** *L'utilisation de guide-chaînes et de chaînes de rechange du mauvais type peut causer la rupture de la chaîne et/ou causer le rebond de l'outil.*
- D. **Suivez les instructions d'affutage et d'entretien du fabricant de la chaîne.** *Le phénomène de rebond peut être accru si la hauteur de la jauge de profondeur diminue.*

**CONSERVEZ CES
INSTRUCTIONS**

Équipement de protection individuelle



g316566

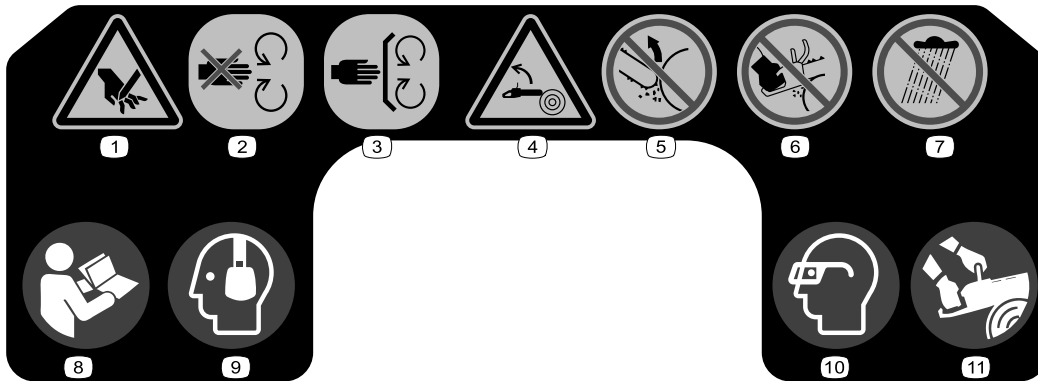
Figure 3

- | | |
|--|--|
| 1. Porter un casque si des débris sont susceptibles de toucher la tête | 4. Porter des gants |
| 2. Porter des protecteurs d'oreilles | 5. Porter un pantalon de protection ou des jambières-tablier |
| 3. Porter des lunettes de sécurité et/ou écran facial | 6. Porter des chaussures robustes à semelle antidérapante |
-

Autocollants de sécurité et d'instruction



Des autocollants de sécurité et des instructions bien visibles par l'opérateur sont placés près de tous les endroits potentiellement dangereux. Remplacez tout autocollant endommagé ou manquant.



145-8273

decal145-8273

1. Risque de coupure des mains
2. Ne vous approchez pas des pièces en mouvement.
3. Gardez toutes les protections et tous les capots en place.
4. Risque de rebond
5. Ne touchez pas d'objets avec l'extrémité du guide-chaîne.
6. N'utilisez pas la tronçonneuse en la tenant d'une seule main.
7. Ne pas exposer à la pluie.
8. Lisez le *Manuel de l'utilisateur*.
9. Portez des protecteurs d'oreilles.
10. Portez une protection oculaire.
11. Tenez toujours la tronçonneuse des deux mains pendant l'utilisation.



decal140-2163

140-2163



decal145-2167

140-2167



decal137-9454

137-9454



decal145-8271

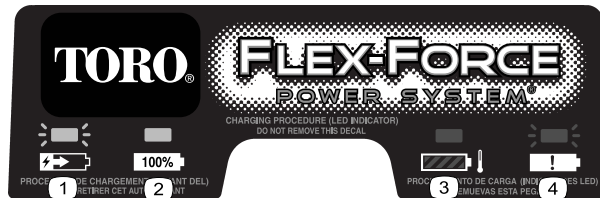
145-8271

1. Lisez le *Manuel de l'utilisateur*.
2. Programme de recyclage des batteries Call2Recycle®
3. Tenir à l'écart du feu ou des flammes.
4. Ne pas exposer à la pluie.



137-9462

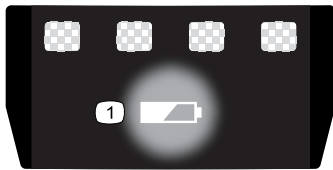
decal137-9462



137-9463

decal137-9463

1. La batterie est en charge.
2. La batterie est complètement chargée.
3. La température de la batterie est supérieure ou inférieure à la plage de température appropriée.
4. Anomalie de charge de la batterie



137-9461

decal137-9461

1. État de charge de la batterie

Mise en service

Important: La batterie n'est pas complètement chargée à l'achat. Avant la toute première utilisation de la machine, voir [Charge de la batterie \(page 23\)](#).

Montage du chargeur de batterie (option)

Si vous le souhaitez, vous pouvez fixer le chargeur de batterie solidement sur un mur à l'aide des fentes situées au dos.

Montez-le à l'intérieur (par exemple dans un garage ou tout autre endroit à l'abri de l'humidité), à proximité d'une prise de courant et hors de la portée des enfants.

Voir la [Figure 1](#) pour vous aider à monter le chargeur.

Pour fixer le chargeur en place, insérez-le sur les fixations installées à la bonne position (fixations non incluses).

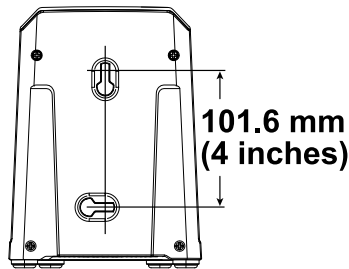


Figure 4

g290534

Remplissage de la tronçonneuse avec de l'huile pour guide-chaîne et chaîne

Important: Utilisez uniquement de l'huile pour guide et chaîne (vendue séparément).

Remplissez la tronçonneuse avec de l'huile pour guide-chaîne et chaîne ; voir [Contrôle du niveau d'huile et appoint d'huile pour guide-chaîne et chaîne \(page 24\)](#).

Vue d'ensemble du produit

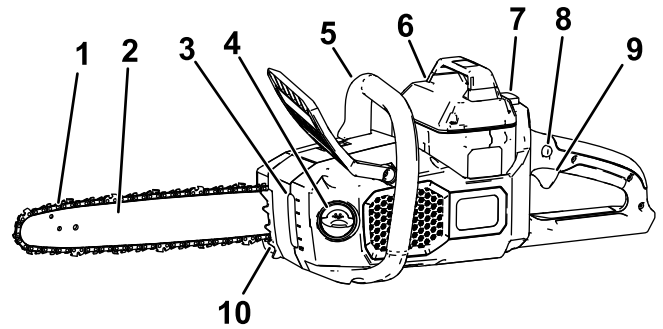


Figure 5

Côté gauche montré

g315699

- | | |
|-----------------------------|-----------------------|
| 1. Chaîne | 6. Batterie |
| 2. Guide-chaîne | 7. Verrou du bouton |
| 3. Regard de niveau d'huile | 8. Verrou de gâchette |
| 4. Bouchon d'huile | 9. Gâchette |
| 5. Poignée avant | 10. Griffes |

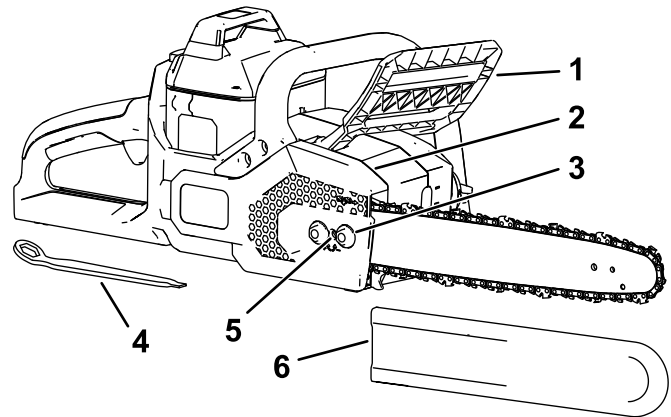


Figure 6

Côté droit montré

g315700

- | | |
|------------------------------|--|
| 1. Frein de chaîne | 4. Outil multifonction (situé sous la poignée arrière) |
| 2. Couvercle latéral | 5. Vis de réglage de tension de la chaîne |
| 3. Écrou de couvercle captif | 6. Étui du guide-chaîne |

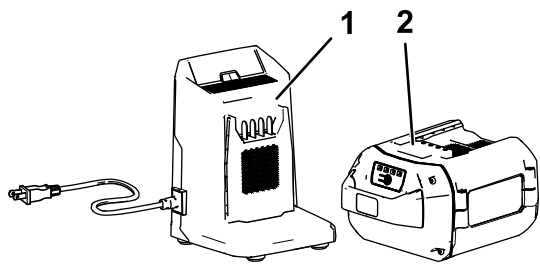


Figure 7

g355813

1. Chargeur de batterie modèle 88620 (inclus avec le modèle 51850)
2. Batterie modèle 88625 (incluse avec le modèle 51850)

Caractéristiques techniques

Modèle	51850/51850T
Longueur du guide (avec 88613 et 88614 montés)	40,6 cm (16 po)
Jauge de chaîne (avec 88613 et 88614 montés)	0,043 po
Pas de chaîne (avec 88613 et 88614 montés)	3/8 po
Longueur de chaîne (avec 88613 et 88614 montés)	56 maillons
Tension nominale	60 V c.c. maximum, 54 V c.c. utilisation nominale
Poids (sans batterie)	4,35 kg (9,59 lb)
Type de chargeur	Chargeurs de batteries lithium-ion Flex-Force de 60 V
Type de batterie	Batteries lithium-ion Flex-Force 60 V

Plages de température adéquates

Charger/ranger la batterie entre	5 °C (41 °F) et 40 °C (104 °F)*
Utiliser la batterie entre	-30 °C (-22 °F) et 49 °C (120 °F)*
Utiliser l'outil entre	0 °C (32 °F) et 49 °C (120 °F)*

*Le temps de charge sera plus long en dehors de cette plage de température.

Rangez l'outil, la batterie et le chargeur dans un lieu fermé, propre et sec.

Accessoires/outils

Une sélection d'outils et accessoires agréés par Toro est disponible pour augmenter et améliorer les

capacités de l'appareil. Pour obtenir la liste de tous les accessoires et outils agréés, contactez votre dépositaire-réparateur ou distributeur Toro agréé, ou rendez-vous sur le site www.Toro.com.

Pour garantir un rendement optimal et conserver la certification de sécurité de l'appareil, utilisez uniquement des pièces de rechange et accessoires Toro d'origine. Les pièces de rechange et accessoires d'autres constructeurs peuvent être dangereux.

Utilisation

Avant d'utiliser la tronçonneuse

Avant d'utiliser la tronçonneuse, effectuez la procédure suivante :

- Contrôlez la tension de la chaîne; voir [Réglage de la tension de la chaîne \(page 27\)](#).
- Nettoyez les composants de la tronçonneuse, vérifiez qu'ils ne sont pas excessivement usés ou endommagés, et remplacez-les au besoin ; voir [Entretien du guide, de la chaîne et du pignon d'entraînement \(page 28\)](#).
- Vérifiez si la chaîne est émoussée ou endommagée; aiguissez ou remplacez-la au besoin; voir [Affûtage de la chaîne \(page 30\)](#).
- Vérifiez le niveau d'huile; voir [Contrôle du niveau d'huile et appoint d'huile pour guide-chaîne et chaîne \(page 24\)](#).
- Contrôlez le frein de chaîne; voir [Contrôle du frein de chaîne \(page 25\)](#).
- Vérifiez l'état, l'aspect général et le fonctionnement de la tronçonneuse; assurez-vous que les commutateurs bougent librement, que les événements et les poignées sont propres, et que le guide-chaîne n'est pas faussé ou endommagé.

Démarrage de la tronçonneuse

1. Assurez-vous que les événements sur la tronçonneuse sont exempts de poussière et de débris ([Figure 8](#)).

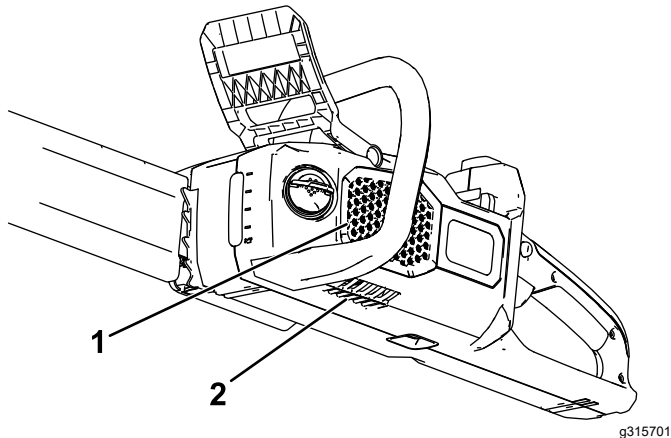


Figure 8

1. Évent latéral
2. Évent inférieur

2. Placez la tronçonneuse sur une surface plane et horizontale.
3. Alignez la languette de la batterie sur le logement dans la tronçonneuse ([Figure 9](#)).

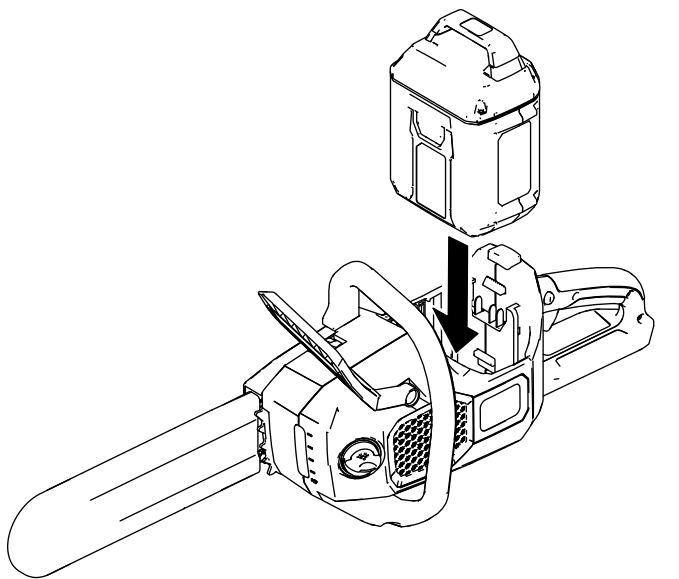


Figure 9

4. Insérez la batterie dans le logement jusqu'à ce qu'elle s'enclenche en place.
5. Enlevez le couvercle de protection de la chaîne.
6. Vérifiez que le frein de chaîne est en position de MARCHE ([Figure 10](#)).

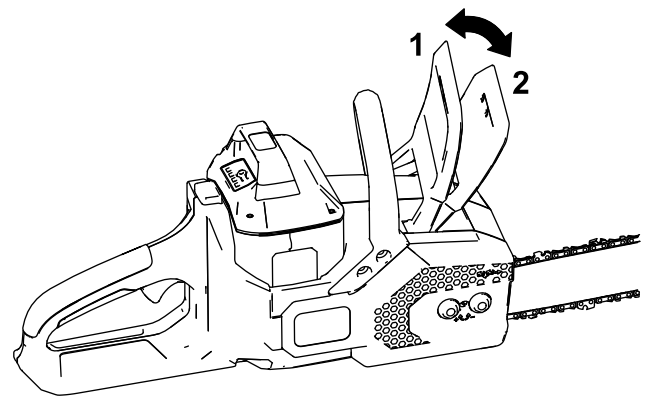


Figure 10

1. Frein de chaîne (position de MARCHE)
2. Frein de chaîne (position d'ARRÊT)

7. Tenez la poignée avant de la main gauche et la poignée arrière de la main droite, appuyez sur le verrou de gâchette et serrez la gâchette ([Figure 11](#)).

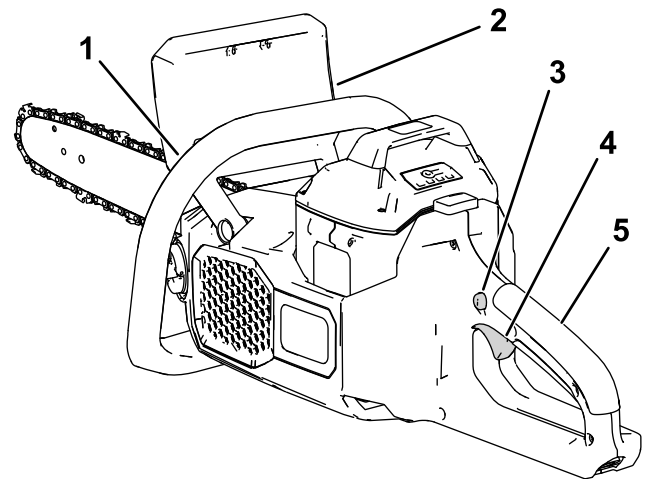


Figure 11

1. Poignée avant
2. Frein de chaîne
3. Verrou de gâchette
4. Gâchette
5. Poignée arrière

Arrêt de la tronçonneuse

Pour arrêter la tronçonneuse, relâchez la gâchette.

Quand vous n'utilisez pas la tronçonneuse ou que vous la transportez vers ou depuis la zone de travail, placez le frein de chaîne à la position d'ARRÊT ([Figure 10](#)) puis retirez la batterie.

Scier avec la tronçonneuse

⚠ ATTENTION

La mauvaise utilisation d'une tronçonneuse peut causer des blessures graves, voire mortelles.

Lisez attentivement et respectez toutes les instructions d'utilisation pour éviter de vous blesser.

⚠ ATTENTION

Les rebonds peuvent vous blesser gravement ou mortellement.

Contrôlez toujours le bon fonctionnement du frein de chaîne avant d'utiliser la tronçonneuse.

Évitez de toucher les pièces de bois que vous voulez scier avec l'extrémité du guide-chaîne.

Il existe deux types de rebond :

- Un déplacement rapide **vers le haut** de la tronçonneuse qui se produit quand le nez ou le haut du guide-chaîne entre en contact avec un objet.
- Un déplacement rapide **vers l'arrière** de la tronçonneuse qui se produit quand le nez ou le haut du guide-chaîne est pincé dans l'objet que vous sciez.

La [Figure 12](#) montre la partie du guide-chaîne qui ne doit pas entrer en contact avec un objet pour éviter un rebond.

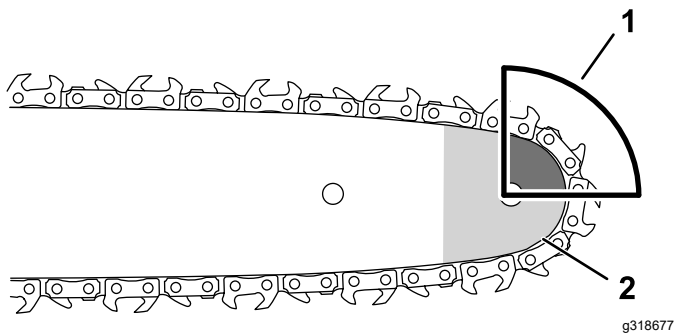


Figure 12

1. Zone de rebond (nez, haut du guide-chaîne) 2. Nez du guide-chaîne

1. Tenez fermement la tronçonneuse à deux mains, la main gauche sur la poignée avant et la main droite sur la poignée arrière, comme montré à la [Figure 13](#).

Important: Gardez le bras gauche tendu en bloquant le coude pour réduire le rebond.

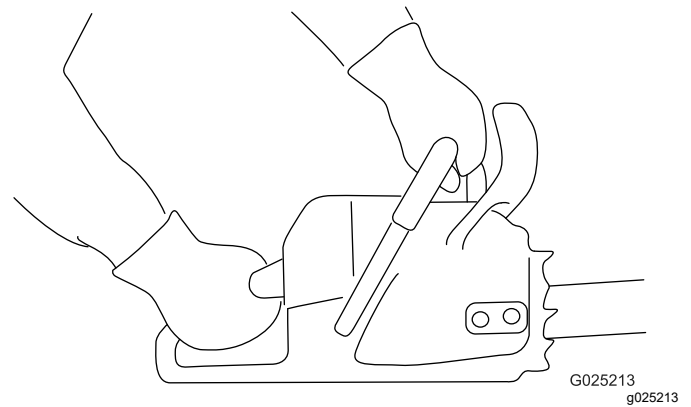


Figure 13

2. Tenez-vous sur une surface stable et de niveau devant le bois que vous voulez couper.
3. Tenez-vous sur le **côté gauche** de la tronçonneuse, et non pas directement **dans l'axe de la chaîne**, et calez-vous bien sur les pieds de manière à ne pas perdre l'équilibre pendant que vous sciez.

Important: Ne montez pas sur la pièce de bois que vous êtes en train de scier.

4. Veillez à ne couper que la pièce prévue; la chaîne ne doit pas toucher le sol, d'autres billes ou tout autre objet.
5. Vérifiez que la chaîne tourne à la vitesse maximale avant de commencer à couper.
6. Coupez le bois près de l'arrière du guide-chaîne, près des griffes; appuyez la chaîne légèrement contre le bois et laissez agir le poids de la scie pour couper.

Remarque: Vous pouvez utiliser les griffes ([Figure 14](#)) pour exercer une légère pression.

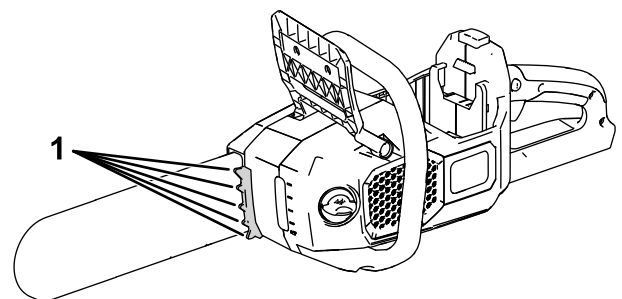


Figure 14

1. Griffes

7. Maintenez une pression régulière sur la tronçonneuse, et coupez en ligne droite en ne relâchant la pression que vers la fin de la coupe.

Élagage d'un arbre

⚠ ATTENTION

L'élagage des branches hautes d'un arbre peut vous placer dans une position instable et potentiellement dangereuse pendant le maniement d'une tronçonneuse et causer des blessures graves ou mortelles à vous même ou à des personnes à proximité.

Lorsque vous élaguez un arbre debout, utilisez les pratiques suivantes :

- Ne grimpez pas sur les branches en tenant une tronçonneuse.
- Ne vous penchez pas trop en avant et coupez en tenant la tronçonneuse à deux mains.
- Veillez à éloigner toutes les personnes de la zone de chute des branches.

1. Tenez fermement la tronçonneuse comme montré à la [Figure 13](#).
2. Pour scier les petites branches, exercez une légère pression dessus.
3. Pour les branches de plus gros diamètre, pratiquez une incision peu profonde sous la branche, puis terminez la coupe par le dessus de la branche.
 - A. Coupez par le dessous de la branche à environ 15 cm (6 po) du tronc. Coupez un tiers de l'épaisseur de la branche.
 - B. Coupez de 5 à 10 cm (2 à 4 po) plus loin sur la branche et par le dessus. Sciez la branche jusqu'à ce qu'elle tombe.
 - C. Coupez le chicot au niveau du collet de la branche ([Figure 15](#)).

Important: Ne coupez pas la branche au-delà du collet, au ras du tronc, ou ne laissez pas un chicot trop important; cela endommage l'arbre.

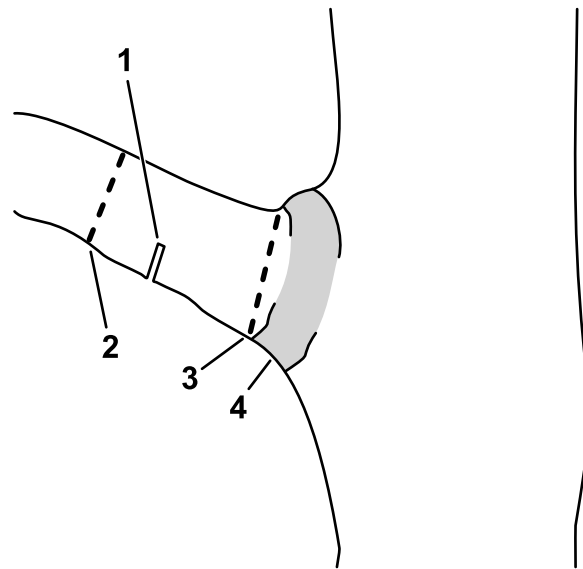


Figure 15

1. Première incision sous la branche
2. Deuxième coupe complète
3. Coupe finale de suppression du chicot
4. Collet (point de transition entre le tronc et la branche)

Abattage d'un arbre

⚠ ATTENTION

L'abattage des arbres exige de l'expertise et présente des risques.

- Avant d'essayer d'abattre un gros arbre, entraînez-vous sur quelques branches ou petits rondins pour vous familiariser avec le maniement de la tronçonneuse.
- N'utilisez pas cette tronçonneuse pour abattre des arbres dont le diamètre est supérieur à la longueur du guide-chaîne.

⚠ DANGER

Les branches détachées ou enchevêtrées au-dessus de vous peuvent être délogées par les vibrations produites pendant la coupe, et causer des blessures graves, voire mortelles.

Vérifiez toujours au-dessus de vous s'il y a des branches détachées ou enchevêtrées, et enlevez-les avant de scier.

La posture correcte à adopter pour abattre un arbre est illustrée à la [Figure 16](#).

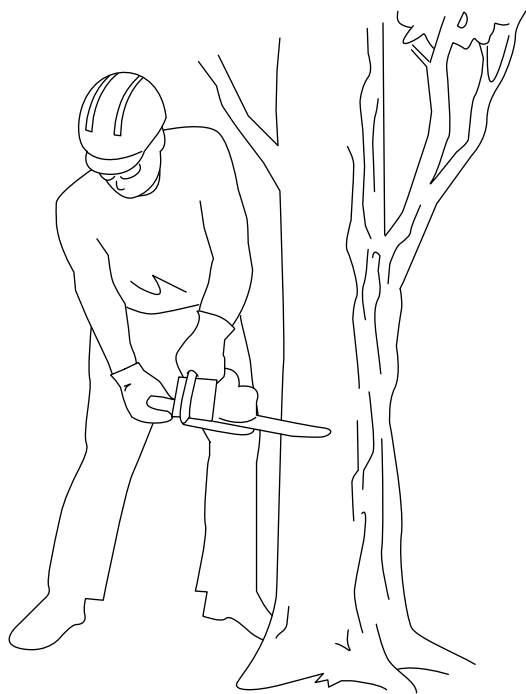


Figure 16

g195831

- Commencez par couper le tiers du diamètre de l'arbre, du côté où vous voulez qu'il tombe (Figure 18).

Remarque: Cette première coupe évite à la tronçonneuse de se coincer pendant que vous pratiquez la coupe suivante.

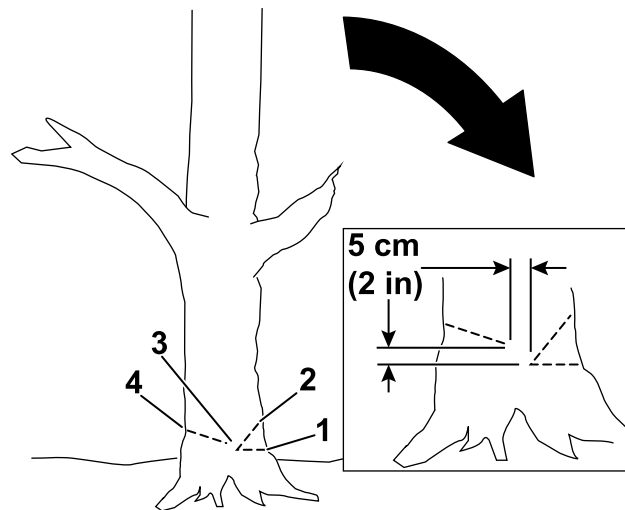


Figure 18

g228707

- Déterminez la direction de chute de l'arbre. Tenez compte des facteurs suivants :
 - Direction du vent
 - Branches plus lourdes d'un côté de l'arbre
 - Inclinaison naturelle de l'arbre (éventuellement)
- Prévoyez une voie de repli dégagée et sûre à partir de la zone dangereuse; voir Figure 17.

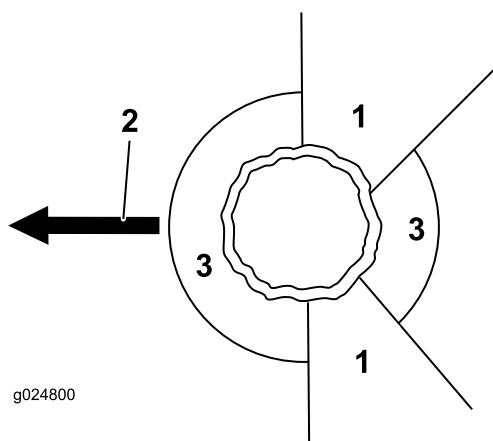


Figure 17

g024800

g024800

- Voie de repli (angle de 45° à l'opposé de direction prévue de la chute)
 - Direction prévue de la chute
 - Zone dangereuse
- Tenez fermement la tronçonneuse comme montré (Figure 13).

- Première coupe
- Deuxième coupe
- Charnière
- Trait d'abattage

- Faites une deuxième coupe oblique pour former une encoche, en commençant au moins 5 cm (2 po) au-dessus de la première coupe (Figure 18).

Important: Vérifiez que la première et la deuxième coupe se rejoignent au même point, pour former une entaille nette.

- Faites le trait d'abattage du côté opposé à l'encoche et environ 5 cm (2 po) plus haut que le bas de l'encoche, comme montré à la Figure 18.

Important: Arrêtez la troisième coupe 2,5 à 5 cm (1 à 2 po) avant l'encoche pour former une charnière entre les coupes (Figure 18), ce qui empêche l'arbre de tomber dans la mauvaise direction ou de pivoter dans sa chute.

Remarque: Quand le trait d'abattage approche de la charnière (Figure 18), l'arbre devrait commencer à tomber.

- Quand l'arbre commence à tomber, retirez la tronçonneuse, arrêtez-la, posez-la et reculez le long de la voie de repli établie à l'étape 2.

Important: Si l'arbre commence à tomber du mauvais côté, cessez immédiatement de couper, arrêtez la tronçonneuse, posez-la et placez un coin non métallique dans l'entaille, puis poussez l'arbre dans la direction voulue.

Ébranchage d'un arbre abattu

1. Tenez fermement la tronçonneuse comme montré à la [Figure 13](#).
2. Au-dessus de la base de l'arbre, coupez les petites branches qui ne supportent pas le poids de l'arbre au-dessus du sol ([Figure 19](#)).
3. Coupez les grosses branches qui supportent le poids de l'arbre en procédant de bas en haut pour éviter que les branches pincent la lame ([Figure 20](#)).

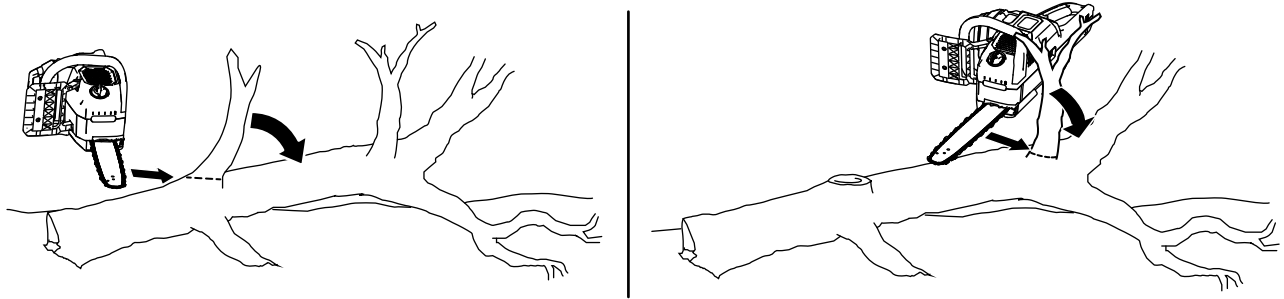


Figure 19

g316601

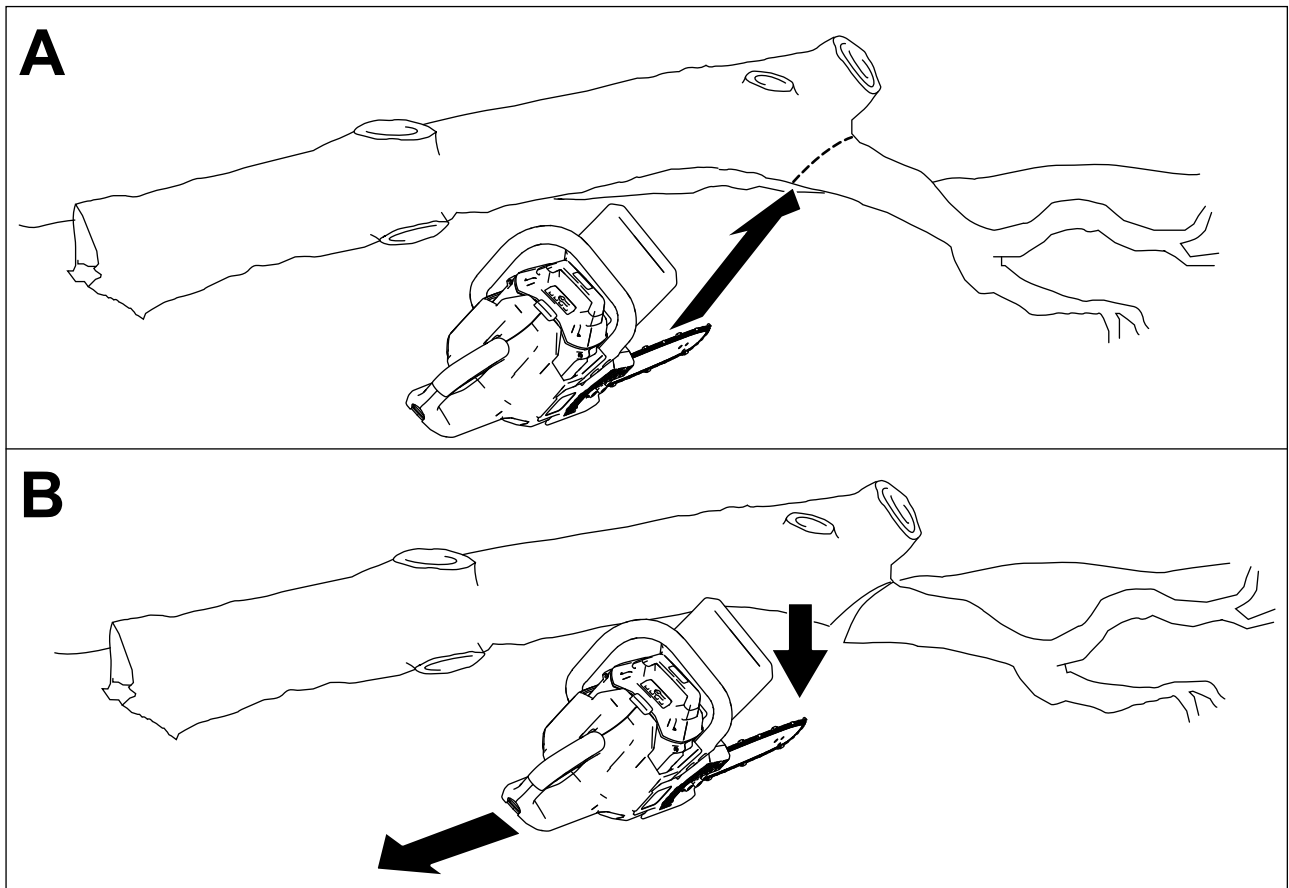


Figure 20

g315751

Tronçonnage

Lors du tronçonnage d'une bille, notez où elle est soutenue et où se trouve la charge. Coupez la bille de telle manière que lorsque les extrémités tombent, le guide-chaîne ne reste pas coincé entre elles.

Important: Si la tronçonneuse se coince dans l'entaille, n'essayez pas de la dégager en faisant tourner le moteur. Arrêtez la tronçonneuse, retirez la batterie, puis insérez un coin dans l'entaille pour l'ouvrir et pouvoir ainsi dégager la lame.

Si vous sciez les branches d'un arbre abattu ou que vous tronçonnez des billes, soutenez la bille au-dessus du sol (de préférence sur un chevalet).

- Si la bille est soutenue de chaque côté, mais pas au centre, la charge est alors au centre de la bille.
 - Commencez par dessus et sciez à peu près le tiers du diamètre de la bille (Figure 21A).
 - Pratiquez une seconde coupe par le dessous pour rejoindre la première (Figure 21B). Cela évite à la lame de rester coincée dans la bille.

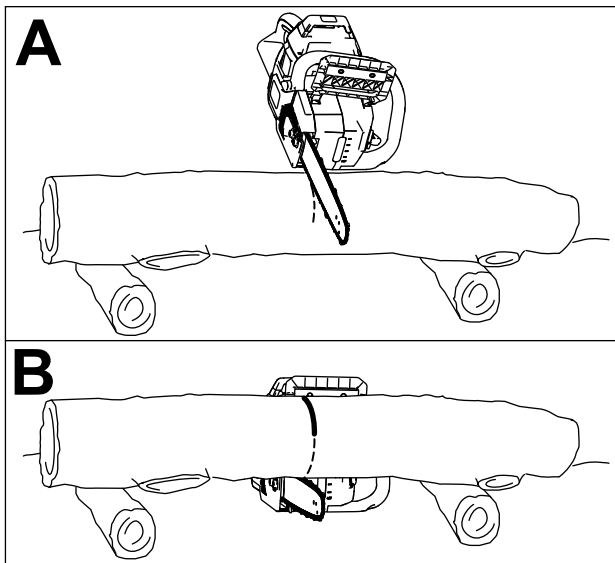


Figure 21

g315765

- Si la bille n'est soutenue que d'un côté, la charge se situe du côté libre.
 - Commencez par dessous et sciez à peu près le tiers du diamètre de la bille.
 - Pratiquez une seconde coupe au-dessus pour rejoindre la première. Cela évite à la lame de rester coincée dans la bille.
- Si la bille est soutenue sur toute sa longueur au-dessus du sol, sans aucune charge lourde où que ce soit, sciez complètement la bille en partant du haut.
- Si la grume se trouve sur une pente, tenez-vous toujours en amont (Figure 22).

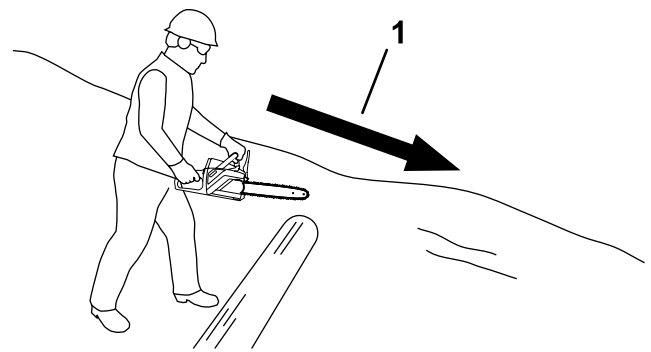


Figure 22

g315767

1. Sens de la pente

- Si la bille repose sur toute la longueur à plat sur un sol de niveau, sciez un tiers du diamètre en partant du haut, puis faites rouler la bille pour exposer le dessous et pratiquez une autre coupe pour rejoindre la première (Figure 23).

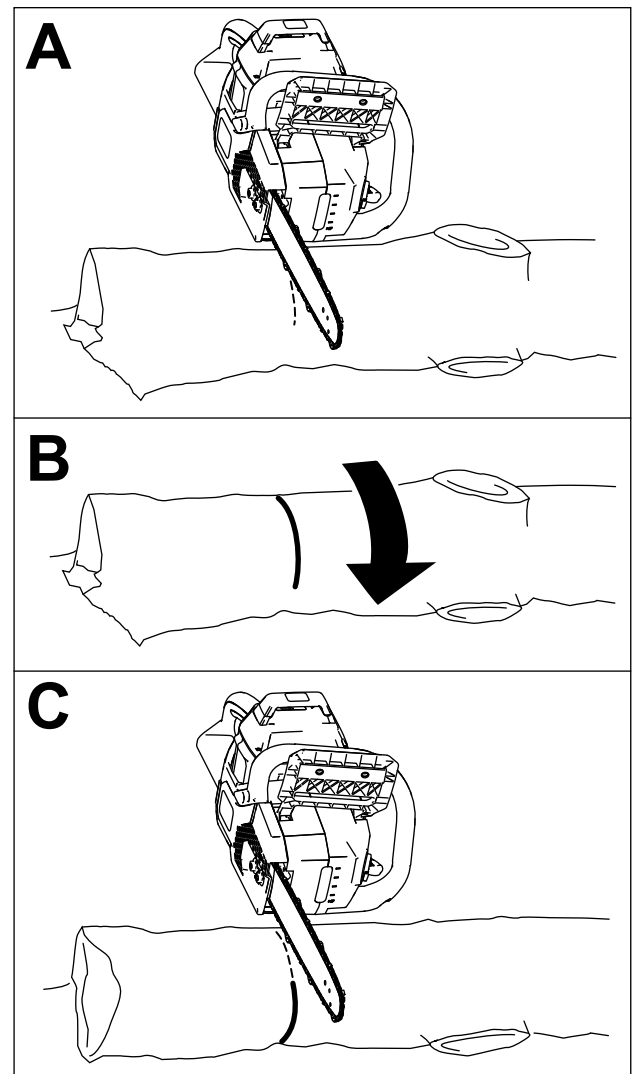


Figure 23

g315766

Mise en place de la batterie

Important: Utilisez la batterie uniquement à des températures comprises dans la plage adéquate; voir [Caractéristiques techniques \(page 14\)](#).

1. Placez la tronçonneuse sur une surface plane et horizontale.
2. Alignez la languette de la batterie sur le logement dans la tronçonneuse ([Figure 24](#)).

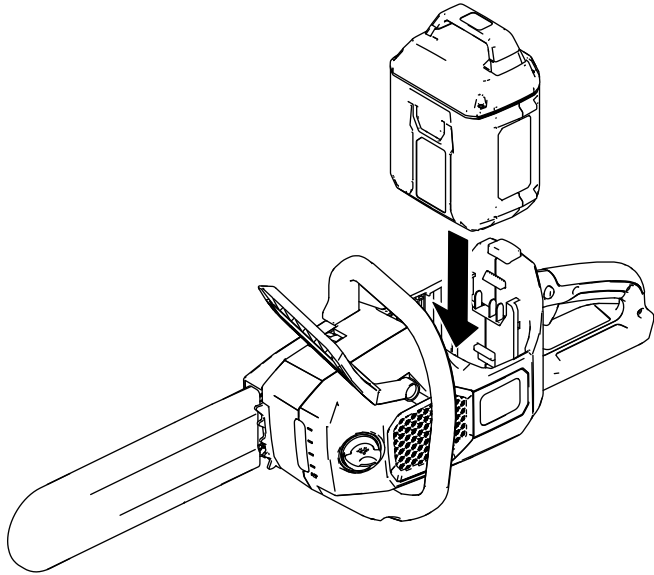


Figure 24

g315702

Retrait de la batterie

1. Placez la tronçonneuse sur une surface plane et horizontale.
2. Appuyez sur la languette pour sortir la batterie de son logement.

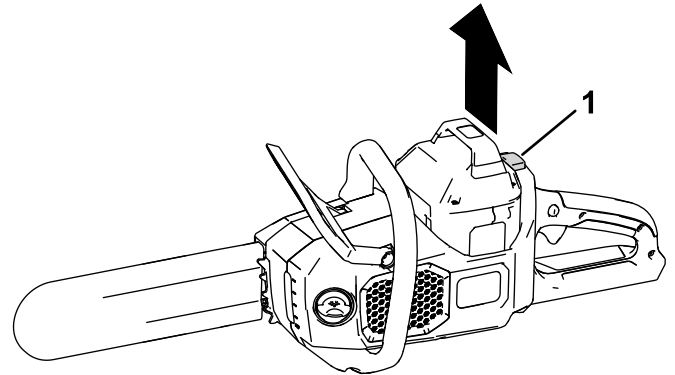


Figure 25

g315763

1. Languette

3. Insérez la batterie dans le logement jusqu'à ce qu'elle s'enclenche en place.

Charge de la batterie

Important: La batterie n'est pas complètement chargée à l'achat. Avant d'utiliser l'outil pour la première fois, placez la batterie dans le chargeur et chargez-la jusqu'à ce que les DEL indiquent que la batterie est complètement chargée. Lisez toutes les consignes de sécurité.

Important: Chargez la batterie uniquement à des températures comprises dans la plage adéquate; voir [Caractéristiques techniques \(page 14\)](#).

Remarque: À tout moment, appuyez sur le bouton indicateur de charge de la batterie pour afficher la charge actuelle (DEL).

1. Vérifiez que les événements et les bornes de charge de la batterie et du chargeur sont exempts de poussière et de débris.

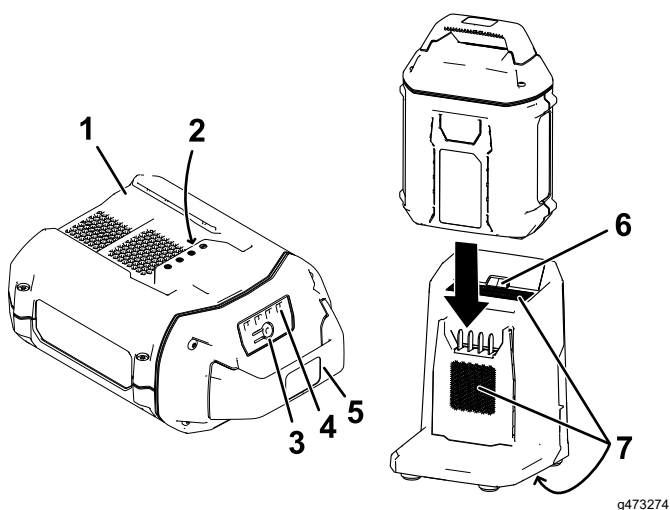


Figure 26

1. Creux de la batterie
 2. Bornes de la batterie
 3. Bouton indicateur de charge
 4. DEL (charge actuelle)
 5. Poignée
 6. Diode du chargeur
 7. Événements du chargeur
2. Placez le creux de la batterie ([Figure 26](#)) en face de la languette du chargeur.
 3. Glissez la batterie dans le chargeur jusqu'à ce qu'elle soit complètement enclenchée ([Figure 26](#)).
 4. Pour retirer la batterie du chargeur, faites-la glisser vers l'arrière.

5. Reportez-vous au tableau ci-dessous pour interpréter les indications de la diode sur le chargeur de batteries.

Diode	Indication
Éteinte	Pas de batterie présente
Clignotement vert	La batterie est en charge
Verte	La batterie est chargée
Rouge	La température du chargeur et/ou de la batterie est supérieure ou inférieure à la plage appropriée.
Clignotement rouge	Anomalie de charge de la batterie*

*Voir la section [Dépistage des défauts \(page 32\)](#) pour plus de précisions.

Important: Vous pouvez laisser la batterie dans le chargeur pendant une courte période entre deux utilisations.

Si la batterie ne doit pas servir pendant une période prolongée, retirez-la du chargeur; voir [Remisage \(page 31\)](#).

Entretien

Programme d'entretien recommandé

Périodicité d'entretien	Procédure d'entretien
À chaque utilisation ou une fois par jour	<ul style="list-style-type: none">• Contrôlez le niveau d'huile et faites l'appoint d'huile pour guide-chaîne et chaîne au besoin.• Contrôle du frein de chaîne.• Vérifiez que l'huile arrive jusqu'à la chaîne.• Vérifiez et réglez la tension de la chaîne au besoin.• Vérifiez que le guide est droit et en bon état.• Contrôlez le tranchant des dents de la chaîne; demandez à un dépositaire-réparateur agréé d'affûter ou de remplacer la chaîne.
Après chaque cycle de décharge de la batterie	<ul style="list-style-type: none">• Contrôlez le niveau d'huile et faites l'appoint d'huile pour guide-chaîne et chaîne au besoin.• Contrôle du frein de chaîne.• Vérifiez et réglez la tension de la chaîne au besoin.
Une fois par an ou avant le remisage	<ul style="list-style-type: none">• Faites l'entretien du guide, de la chaîne et du pignon d'entraînement.• Contrôlez le tranchant des dents de la chaîne; demandez à un dépositaire-réparateur agréé d'affûter ou de remplacer la chaîne.

Contrôle du niveau d'huile et appoint d'huile pour guide-chaîne et chaîne

Périodicité des entretiens: À chaque utilisation ou une fois par jour

Après chaque cycle de décharge de la batterie

Important: Utilisez uniquement de l'huile pour guide et chaîne (vendue séparément).

1. Arrêtez la tronçonneuse et enlevez la batterie; voir [Retrait de la batterie \(page 22\)](#).
2. Vérifiez le niveau d'huile par le regard. Si l'huile ne recouvre pas le regard, faites l'appoint d'huile pour guide-chaîne et chaîne selon les besoins ([Figure 27](#)).

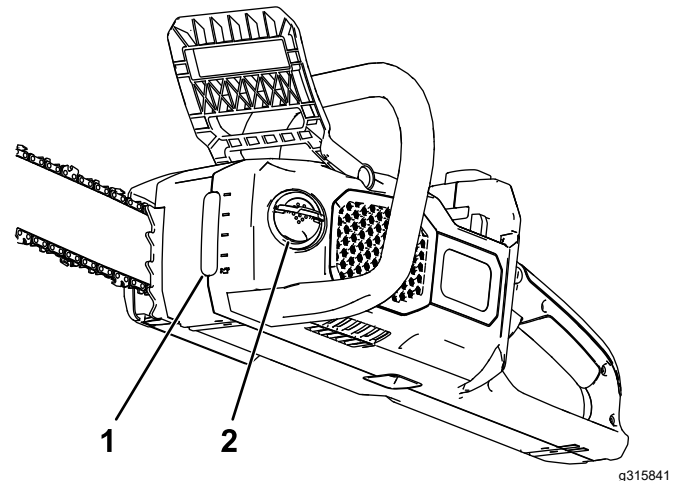


Figure 27

1. Regard de niveau d'huile 2. Bouchon d'huile

3. Placez la tronçonneuse sur une surface plane, avec le bouchon d'huile en haut.
 4. Nettoyez la surface autour du bouchon d'huile ([Figure 27](#)).
- Remarque:** Veillez à ne pas faire tomber de débris/copeaux de bois dans le réservoir d'huile.
5. Dépliez la languette de l'écrou à oreilles sur la languette du bouchon d'huile, et remplissez le réservoir d'huile pour guide et chaîne ([Figure 27](#)).

Important: Le niveau d'huile ne doit pas dépasser la base du goulot de remplissage.

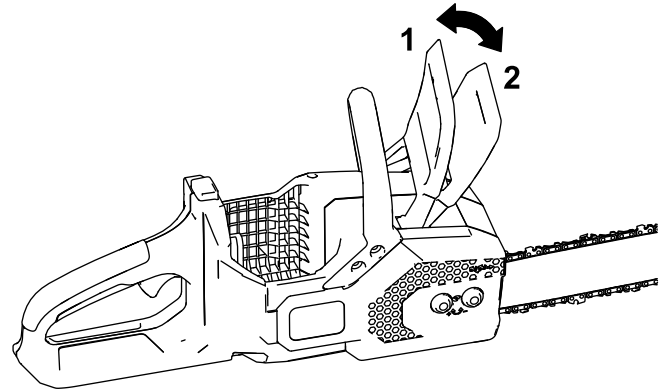
- Nettoyez l'huile éventuellement répandue, refermez le bouchon d'huile et rabattez la languette de l'écrou à oreilles.
- Vérifiez que l'huile arrive jusqu'à la chaîne; voir [Contrôle du débit d'huile pour guide et chaîne \(page 26\)](#).

Contrôle du frein de chaîne

Périodicité des entretiens: À chaque utilisation ou une fois par jour

Après chaque cycle de décharge de la batterie

- Engagez le frein de chaîne en l'actionnant vers avant, à la position d'ARRÊT ([Figure 28](#)).



g315840

Figure 28

- Frein de chaîne (position de MARCHÉ)
- Frein de chaîne (position d'ARRÊT)

-
- Préparez-vous à tester le fonctionnement de la tronçonneuse; voir [Avant d'utiliser la tronçonneuse \(page 15\)](#).
 - Essayez de démarrer la tronçonneuse. Si elle démarre, portez-la chez un dépositaire-réparateur agréé pour la faire réparer.
 - Désengagez le frein de chaîne en l'actionnant vers l'arrière à la position MARCHÉ ([Figure 28](#)).

Contrôle du débit d'huile pour guide et chaîne

Périodicité des entretiens: À chaque utilisation ou une fois par jour

1. Préparez-vous à utiliser la tronçonneuse; voir [Avant d'utiliser la tronçonneuse \(page 15\)](#).
2. Pour vérifier que l'huile arrive jusqu'à la chaîne, pointez le nez de la tronçonneuse à quelques centimètre/pouces au-dessus d'une surface (papier, carton, souche, etc.) et démarrez la tronçonneuse; un peu d'huile devrait être pulvérisé sur surface ([Figure 29](#)).

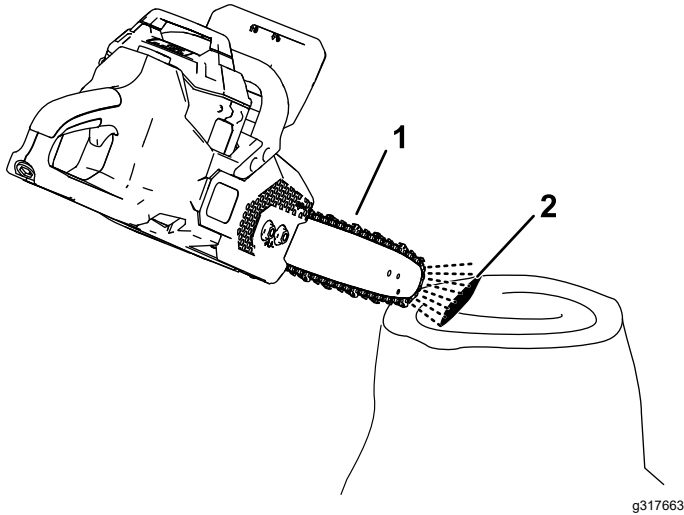


Figure 29

1. Faire fonctionner la tronçonneuse à quelques centimètres/pouces d'une surface
 2. Si l'huile circule, elle va être pulvérisée sur la surface
-
3. Si l'huile ne circule pas, vérifiez que le réservoir n'est pas vide et que la zone sous le couvercle latéral est propre; voir [Contrôle du niveau d'huile et appoint d'huile pour guide-chaîne et chaîne \(page 24\)](#) et [Entretien du guide, de la chaîne et du pignon d'entraînement \(page 28\)](#).

Réglage de la tension de la chaîne

Périodicité des entretiens: À chaque utilisation ou une fois par jour

Après chaque cycle de décharge de la batterie

Vérifiez que la chaîne est correctement tendue.

Une chaîne détendue réduit la vie utile du pignon d'entraînement et du guide-chaîne, et risque de se rompre.

Une chaîne trop tendue surchauffe et fait surchauffer le guide, ce qui cause une usure rapide et peut faire griller le moteur ou casser la chaîne.

La chaîne est correctement tendue quand vous pouvez la faire tourner librement autour du guide en la tirant de votre main gantée. La chaîne doit rester en contact avec le bord inférieur du guide.

Vérifiez aussi la tension d'une chaîne neuve après les premières coupes; une chaîne neuve a tendance à s'étirer et doit donc être ajustée après quelques coupes.

⚠ DANGER

Tout contact avec les dents de la chaîne de la tronçonneuse peut causer de graves blessures.

- **Retirez la batterie avant tout réglage ou entretien de la tronçonneuse.**
- **Portez toujours des gants pour régler ou faire l'entretien de la tronçonneuse.**

1. Placez la tronçonneuse sur une surface plane et horizontale, et retirez la batterie; voir [Retrait de la batterie \(page 22\)](#).

2. Laissez refroidir la chaîne de la tronçonneuse.

Important: Ne tendez pas la chaîne quand elle est chaude; elle peut se contracter en refroidissant et deviendra alors trop tendue.

3. Vérifiez si le guide-chaîne est faussé ou endommagé, et remplacez-le si nécessaire.
4. Vérifiez que le frein de chaîne est en position de MARCHE ([Figure 28](#)).
5. À l'aide de l'outil multifonction, desserrez les écrous captifs du couvercle latéral, mais laissez-le en place ([Figure 31](#)).

6. Tenez le guide-chaîne par son extrémité ([Figure 30](#)).

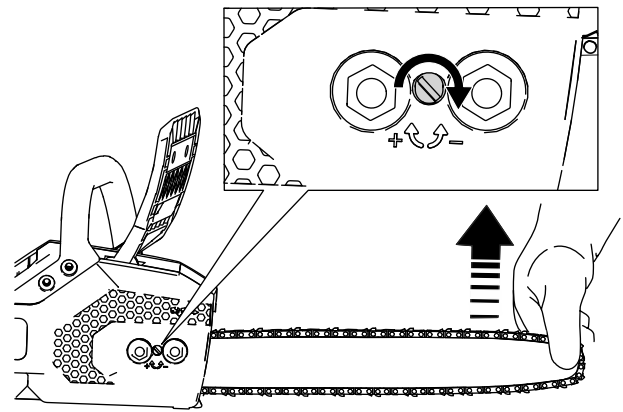


Figure 30

g315842

7. À l'aide de l'outil multifonction, ajustez la tension de la chaîne, puis fixez le couvercle latéral sur la tronçonneuse en serrant les écrous captifs ([Figure 31](#)).

- **Pour tendre la chaîne**, tournez la vis de réglage de la tension dans le sens horaire ([Figure 30](#)).
- **Pour détendre la chaîne**, tournez la vis de réglage de la tension dans le sens antihoraire.

Réglez la tension jusqu'à ce que la chaîne touche le bord inférieur du guide, puis écartez la chaîne du bord inférieur du guide; si la chaîne est correctement réglée, vous ne pourrez l'écarter du guide que de 3,2 à 6,4 mm ($\frac{1}{8}$ à $\frac{1}{4}$ po), et elle reviendra en place quand vous la relâcherez.

Si la tension de la chaîne n'est pas correcte, desserrez le couvercle latéral et répétez les opérations 5 à 7.

8. Enfilez un gant pour tirer la chaîne autour du guide. Une chaîne correctement tendue doit tourner facilement et rester en contact avec le bord inférieur du guide.
9. Contrôlez de nouveau la tension de la chaîne et répétez cette procédure au besoin.

Entretien du guide, de la chaîne et du pignon d'entraînement

Une fois par an ou avant le remisage

⚠ DANGER

Tout contact avec les dents de la chaîne de la tronçonneuse peut causer de graves blessures.

- Retirez la batterie avant tout réglage ou entretien de la tronçonneuse.
- Portez toujours des gants pour régler ou faire l'entretien de la tronçonneuse.

1. Placez la tronçonneuse sur une surface plane et horizontale, et retirez la batterie; voir [Retrait de la batterie \(page 22\)](#).
2. Déposez le couvercle latéral en desserrant les 2 écrous captifs de fixation ([Figure 31](#)).

Remarque: Les écrous captifs ne peuvent pas être séparés du couvercle latéral; desserrez-les jusqu'à ce qu'il soit possible de déposer le couvercle.

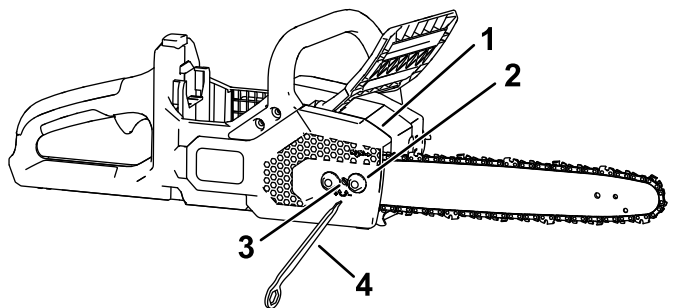


Figure 31

g315844

1. Couvercle
2. Écrou captif
3. Vis de réglage de tension de la chaîne
4. Outil multifonction

3. Détendez la chaîne en tournant la vis de tension dans le sens antihoraire ([Figure 31](#)).
4. Enlevez la chaîne du guide et mettez-les de côté.
5. Déposez le clip et le pignon d'entraînement de la tronçonneuse ([Figure 32](#)).
6. Enlevez les débris sous le couvercle latéral.
7. Examinez le pignon d'entraînement et remplacez-le s'il est excessivement usé ou endommagé.
8. Reposez le pignon d'entraînement et le clip.

9. Contrôlez la sortie d'huile ([Figure 32](#)) et enlevez les débris éventuellement présents.

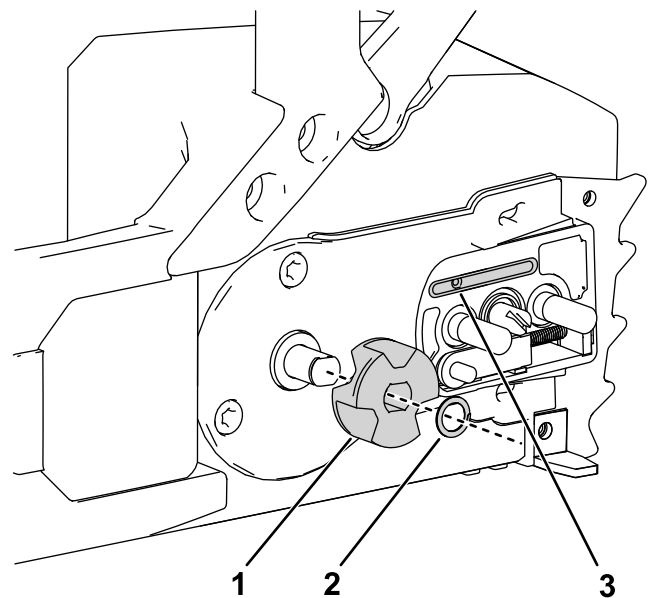


Figure 32

g315855

1. Pignon d'entraînement
2. Clip
3. Sortie d'huile

10. Nettoyez le guide-chaîne et la chaîne; utilisez du fil de fer ou un petit tournevis à lame plate pour enlever la saleté et les débris accumulés dans la gorge, le long du bord du guide, en commençant par le pignon avant et en continuant vers l'arrière.

Vérifiez que le passage d'huile du guide, qui est dans l'alignement de la sortie d'huile, est propre afin que l'huile puisse s'écouler librement vers la chaîne ([Figure 33](#)).



Figure 33

g315856

Sections internes du guide-chaîne montrées

1. Vérifier la propreté de ce passage relié à la sortie d'huile
 2. Vérifier que le pignon du guide est propre et tourne librement
11. Examinez le guide et la chaîne; si le guide est faussé, les gorges sont endommagées, ou le pignon avant ne tourne pas librement, remplacez le guide; remplacez la chaîne si elle est excessivement usée ou endommagée.
 12. Installez le guide et la chaîne; voir [Installation du guide et de la chaîne \(page 30\)](#).

13. Vérifiez que l'huile arrive jusqu'à la chaîne; voir [Contrôle du débit d'huile pour guide et chaîne \(page 26\)](#).

Installation du guide et de la chaîne

⚠ DANGER

Tout contact avec les dents de la chaîne de la tronçonneuse peut causer de graves blessures.

- Retirez la batterie avant tout réglage ou entretien de la tronçonneuse.
 - Portez toujours des gants pour régler ou faire l'entretien de la tronçonneuse.
1. Si le couvercle latéral est monté sur la machine, desserrez les écrous captifs qui le fixe sur la machine et déposez-le (Figure 34A et Figure 34B).
 2. Placez la chaîne autour du pignon d'entraînement à l'extrémité avant du guide, en dirigeant vers l'avant le bord coupant des dents au sommet du guide, comme montré sur le schéma figurant sur le côté de la tronçonneuse (Figure 34C).

3. Continuez d'engager la chaîne autour du guide en alignant la chaîne dans la gorge du guide.

Remarque: Si vous installez une chaîne neuve, retournez le guide pour éviter une usure irrégulière.

4. Placez la boucle ouverte de la chaîne (qui n'est pas sur le guide) autour du pignon d'entraînement de la tronçonneuse, puis montez le guide et la chaîne fixée en place comme montré à la Figure 34C.

Important: Vérifiez que le goujon de réglage de la chaîne est inséré dans le trou indiqué par la flèche à la Figure 34C. Vous devez peut-être tourner le bouton de réglage de tension de la chaîne pour insérer le goujon dans le trou du guide.

5. Posez le couvercle latéral, mais ne serrez pas complètement les écrous captifs (Figure 34D).
6. Réglez la tension de la chaîne; voir [Réglage de la tension de la chaîne](#) (page 27).

Affûtage de la chaîne

Une fois par an ou avant le remisage

Une chaîne bien affûtée produit une coupe de meilleure qualité et prolonge la vie de la batterie.

La chaîne doit être affûtée ou remplacée si vous êtes obligé(e) de forcer pour qu'elle rentre dans le bois ou si elle produit de la sciure plutôt que des copeaux.

Adressez-vous à un depositaire-réparateur agréé pour faire affûter ou remplacer la chaîne.

Entretien

Si la tronçonneuse nécessite un entretien, confiez-la à un depositaire-réparateur agréé.

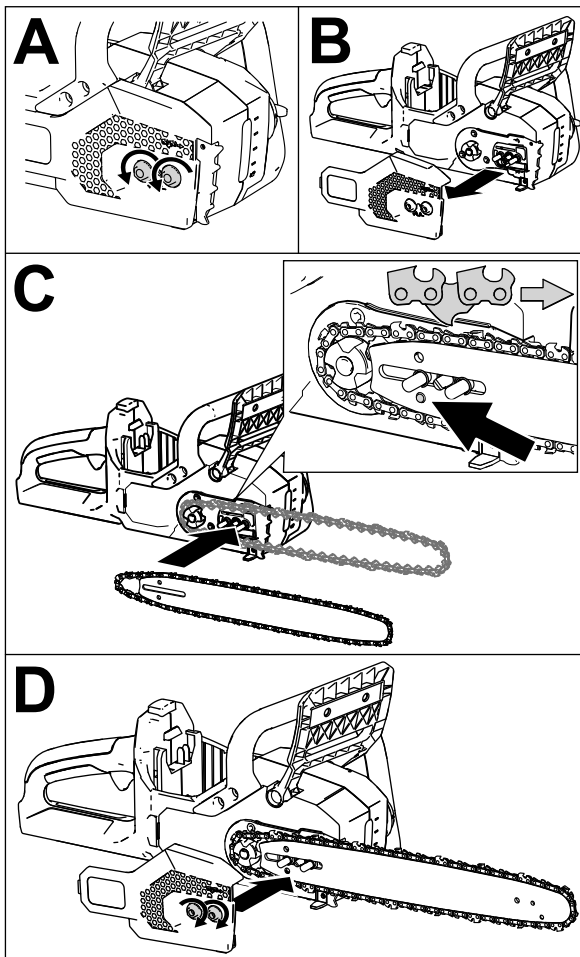


Figure 34

g315857

Remisage

Important: Remisez la machine, la batterie et le chargeur uniquement à des températures comprises dans la plage adéquate; voir [Caractéristiques techniques \(page 14\)](#).

Important: Si vous remisez la batterie à la fin de la saison, chargez-la jusqu'à ce que 1 ou 2 de ses diodes soient vertes. Ne remisez pas une batterie complètement chargée ou complètement déchargée. Avant de remettre la machine en service, chargez la batterie jusqu'à ce que le voyant gauche du chargeur devienne vert, ou que les 4 diodes de la batterie deviennent vertes.

- Débranchez la machine de l'alimentation (autrement dit, retirez la batterie) et recherchez tout dommage éventuel après utilisation.
- Débarrassez la machine de tout corps étranger.
- Ne remisez pas la machine ou le chargeur en laissant la batterie dessus.
- Lorsqu'ils ne sont pas utilisés, rangez la machine, la batterie et le chargeur de batterie hors de la portée des enfants.
- Gardez la machine, la batterie et le chargeur à l'écart des agents corrosifs, tels les produits chimiques de jardinage et les sels de dégivrage.
- Pour réduire les risques de blessures graves, ne rangez pas la batterie à l'extérieur ou dans un véhicule.
- Rangez la machine, la batterie et le chargeur de batterie dans un local fermé, propre et sec.

Préparation de la batterie pour le recyclage

Important: Après avoir retiré la batterie, recouvrez les bornes de ruban adhésif épais. N'essayez pas de détruire ou de démonter la batterie ni de déposer aucun de ses composants.



Les batteries lithium-ion qui portent le label Call2Recycle peuvent être recyclées auprès de n'importe quel revendeur ou centre de recyclage de batteries participant au programme Call2Recycle (États-Unis et Canada uniquement). Pour trouver le revendeur ou le centre participant le plus proche, téléphonez au 1-800-822-8837 ou rendez-vous sur www.call2recycle.org. Si vous ne trouvez pas de revendeur ou de centre à proximité, ou si votre batterie rechargeable ne porte pas le label Call2Recycle, contactez votre municipalité pour vous renseigner sur le recyclage responsable de la batterie. Hors des États-Unis et du Canada, veuillez contacter votre dépositaire Toro agréé.

Dépistage des défauts

Effectuez uniquement les opérations décrites dans cette notice. Tout autre contrôle, entretien ou réparation doit être réalisé par un centre d'entretien agréé ou un spécialiste qualifié si vous n'arrivez pas à résoudre le problème vous-même.

Retirez toujours la batterie avant de dépanner, de contrôler, de nettoyer ou de faire l'entretien de l'outil.

Problème	Cause possible	Mesure corrective
La tronçonneuse ne fonctionne pas ou pas de manière continue.	<ol style="list-style-type: none"> 1. La charge de la batterie est faible. 2. La batterie n'est pas bien enclenchée. 3. La température de la batterie est supérieure ou inférieure à la plage de température adéquate. 4. La batterie a dépassé les limites supérieures d'intensité. 5. Il y a de l'humidité sur les fils de la batterie. 6. Le frein de chaîne est serré. 7. Des débris sont agglomérés sous le couvercle. 	<ol style="list-style-type: none"> 1. Rechargez la batterie. 2. Insérez la batterie tout au fond de son logement. 3. Placez la batterie dans un endroit sec, où la température est comprise entre 5 °C (41 °F) et 40 °C (104 °F). 4. Relâchez la gâchette puis actionnez-la de nouveau. 5. Laissez sécher ou essuyez la batterie. 6. Désengagez le frein de chaîne en l'actionnant vers l'arrière. 7. Déposez et nettoyez le couvercle.
La tronçonneuse fonctionne, mais la chaîne ne tourne pas.	<ol style="list-style-type: none"> 1. La chaîne n'est pas engagée correctement sur le pignon d'entraînement. 2. Des débris sont agglomérés sous le couvercle. 	<ol style="list-style-type: none"> 1. Réinstallez la chaîne en prenant soin de bien engager les maillons sur le pignon d'entraînement. 2. Déposez et nettoyez le couvercle.
Le frein de chaîne ne s'engage pas.	<ol style="list-style-type: none"> 1. Le frein de chaîne est endommagé. 	<ol style="list-style-type: none"> 1. Portez immédiatement la tronçonneuse chez un dépositaire-réparateur agréé.
La tronçonneuse ne coupe pas correctement.	<ol style="list-style-type: none"> 1. La chaîne n'est pas tendue correctement. 2. La chaîne est émoussée ou endommagée. 3. Le guide est faussé ou les gorges sont endommagées. 4. La chaîne est montée à l'envers. 5. La chaîne n'est pas lubrifiée correctement. 	<ol style="list-style-type: none"> 1. Corrigez la tension de la chaîne. 2. Remplacez la chaîne. 3. Remplacez le guide 4. Remontez la chaîne dans le bon sens. 5. Contrôlez le niveau d'huile et vérifiez que l'huile arrive jusqu'à la chaîne.
L'huile de la chaîne produit pas un graissage correct.	<ol style="list-style-type: none"> 1. Le niveau d'huile est trop bas. 2. La sortie d'huile est bouchée. 3. Des débris sont agglomérés sous le couvercle. 4. Le passage d'huile ou la gorge du guide-chaîne est bouché(e). 	<ol style="list-style-type: none"> 1. Contrôlez le niveau d'huile. 2. Débouchez la sortie d'huile. 3. Déposez et nettoyez le couvercle. 4. Nettoyez le guide-chaîne.
La batterie se décharge rapidement.	<ol style="list-style-type: none"> 1. La température de la batterie est supérieure ou inférieure à la plage de température adéquate. 2. La chaîne est émoussée ou endommagée. 3. Le guide est faussé ou les gorges sont endommagées. 4. La machine est surchargée. 5. La chaîne n'est pas lubrifiée correctement. 	<ol style="list-style-type: none"> 1. Placez la batterie dans un endroit sec, où la température est comprise entre 5 °C (41 °F) et 40 °C (104 °F). 2. Remplacez la chaîne. 3. Remplacez le guide 4. Appuyez plus légèrement quand vous coupez. 5. Contrôlez le niveau d'huile et vérifiez que l'huile arrive jusqu'à la chaîne.

Problème	Cause possible	Mesure corrective
Le chargeur de batteries est défectueux.	<ol style="list-style-type: none"> 1. La température du chargeur de batteries est supérieure ou inférieure à la plage de température adéquate. 2. La prise utilisée pour brancher le chargeur n'est pas sous tension. 	<ol style="list-style-type: none"> 1. Débranchez le chargeur de batteries et placez-le dans un endroit sec où la température est comprise entre 5 et 40 °C (41 et 104 °F). 2. Demandez à un électricien qualifié de réparer la prise.
La diode du chargeur de batteries est rouge.	<ol style="list-style-type: none"> 1. La température du chargeur et/ou de la batterie est supérieure ou inférieure à la plage de température adéquate. 	<ol style="list-style-type: none"> 1. Débranchez le chargeur de batteries et placez-le, ainsi que la batterie, dans un endroit sec où la température est comprise entre 5 et 40 °C (41 et 104 °F).
La diode du chargeur de batteries clignote en rouge.	<ol style="list-style-type: none"> 1. Une erreur de communication s'est produite entre la batterie et le chargeur. 2. La batterie est faible. 	<ol style="list-style-type: none"> 1. Retirez la batterie du chargeur, débranchez le chargeur de la prise secteur et patientez 10 secondes. Rebranchez le chargeur sur la prise secteur et insérez la batterie dans le chargeur. Si la DEL du chargeur clignote encore en rouge, répétez cette procédure. Si la DEL du chargeur de batteries clignote encore en rouge après 2 tentatives, mettez la batterie au rebut correctement dans un centre de recyclage de batteries. 2. Contactez votre dépositaire-réparateur agréé si la batterie est sous garantie, ou mettez la batterie au rebut correctement dans un centre de recyclage de batteries.

Remarques:

Proposition 65 de Californie – Information concernant cet avertissement

En quoi consiste cet avertissement?

Certains produits commercialisés présentent une étiquette d'avertissement semblable à ce qui suit :



AVERTISSEMENT : Cancer et troubles de la reproduction –
www.p65Warnings.ca.gov.

Qu'est-ce que la Proposition 65?

La Proposition 65 s'applique à toute société exerçant son activité en Californie, qui vend des produits en Californie ou qui fabrique des produits susceptibles d'être vendus ou importés en Californie. Elle stipule que le Gouverneur de Californie doit tenir et publier une liste des substances chimiques connues comme causant des cancers, malformations congénitales et/ou autres troubles de la reproduction. Cette liste, qui est mise à jour chaque année, comprend des centaines de substances chimiques présentes dans de nombreux objets du quotidien. La Proposition 65 a pour objet d'informer le public quant à l'exposition à ces substances chimiques.

La Proposition 65 n'interdit pas la vente de produits contenant ces substances chimiques, mais impose la présence d'avertissements sur tout produit concerné, sur son emballage ou sur la documentation fournie avec le produit. D'autre part, un avertissement de la Proposition 65 ne signifie pas qu'un produit est en infraction avec les normes ou exigences de sécurité du produit. D'ailleurs, le gouvernement californien a clairement indiqué qu'un avertissement de la Proposition 65 « n'est pas une décision réglementaire quant au caractère « sûr » ou « dangereux » d'un produit ». Bon nombre de ces substances chimiques sont utilisées dans des produits du quotidien depuis des années, sans aucun effet nocif documenté. Pour plus de renseignements, rendez-vous sur <https://oag.ca.gov/prop65/faqs-view-all>.

Un avertissement de la Proposition 65 signifie qu'une société a soit (1) évalué l'exposition et conclu qu'elle dépassait le « niveau ne posant aucun risque significatif »; soit (2) choisi d'émettre un avertissement simplement sur la base de sa compréhension quant à la présence d'une substance chimique de la liste, sans tenter d'en évaluer l'exposition.

Cette loi s'applique-t-elle partout?

Les avertissements de la Proposition 65 sont exigés uniquement en vertu de la loi californienne. Ces avertissements sont présents dans tout l'état de Californie, dans des environnements très variés, notamment mais pas uniquement les restaurants, magasins d'alimentation, hôtels, écoles et hôpitaux, et sur un vaste éventail de produits. En outre, certains détaillants en ligne et par correspondance fournissent des avertissements de la Proposition 65 sur leurs sites internet ou dans leurs catalogues.

Quelles différences entre les avertissements de Californie et les limites fédérales?

Les normes de la Proposition 65 sont souvent plus strictes que les normes fédérales et internationales. Diverses substances exigent un avertissement de la Proposition 65 à des niveaux bien inférieurs aux limites d'intervention fédérales. Par exemple, la norme de la Proposition 65 en matière d'avertissements pour le plomb se situe à 0,5 µg/jour, soit bien moins que les normes fédérales et internationales.

Pourquoi l'avertissement ne figure-t-il pas sur tous les produits semblables?

- Pour les produits commercialisés en Californie, l'étiquetage Proposition 65 est exigé, tandis qu'il ne l'est pas sur des produits similaires commercialisés ailleurs.
- Il se peut qu'une société impliquée dans un procès lié à la Proposition 65 et parvenant à un accord soit obligée d'utiliser les avertissements de la Proposition 65 pour ses produits, tandis que d'autres sociétés fabriquant des produits semblables peuvent ne pas être soumises à cette obligation.
- L'application de la Proposition 65 n'est pas uniforme.
- Certaines sociétés peuvent choisir de ne pas indiquer d'avertissements car elles considèrent qu'elles n'y sont pas obligées au titre de la Proposition 65; l'absence d'avertissements sur un produit ne signifie pas que le produit ne contient pas de substances de la liste à des niveaux semblables.

Pourquoi le fabricant inclut-il cet avertissement?

Le fabricant a choisi de fournir aux consommateurs le plus d'information possible afin qu'ils puissent prendre des décisions éclairées quant aux produits qu'ils achètent et utilisent. Le fabricant fournit des avertissements dans certains cas d'après ses connaissances quant à la présence de l'une ou plusieurs des substances chimiques de la liste, sans en évaluer le niveau d'exposition, car des exigences de limites ne sont pas fournies pour tous les produits chimiques de la liste. Bien que l'exposition associée aux produits du fabricant puisse être négligeable ou parfaitement dans les limites « sans aucun risque significatif », par mesure de précaution, le fabricant a décidé de fournir les avertissements de la Proposition 65. De plus, en l'absence de ces avertissements, le fabricant pourrait faire l'objet de poursuites par l'État de Californie ou par des particuliers cherchant à faire appliquer la Proposition 65, et donc être assujéti à d'importantes pénalités.



Count on it.